

**МИНИСТЕРСТВО СТРОИТЕЛЬСТВА  
И ЖИЛИЩНО-КОММУНАЛЬНОГО ХОЗЯЙСТВА  
РОССИЙСКОЙ ФЕДЕРАЦИИ (МИНСТРОЙ РОССИИ)**

г. Москва, ул.Садовая-Самотечная, д.10/23, стр.1

## **ТЕХНИЧЕСКОЕ СВИДЕТЕЛЬСТВО**

**О ПРИГОДНОСТИ ДЛЯ ПРИМЕНЕНИЯ В СТРОИТЕЛЬСТВЕ  
НОВОЙ ПРОДУКЦИИ И ТЕХНОЛОГИЙ, ТРЕБОВАНИЯ К КОТОРЫМ  
НЕ РЕГЛАМЕНТИРОВАНЫ НОРМАТИВНЫМИ ДОКУМЕНТАМИ ПОЛНОСТЬЮ  
ИЛИ ЧАСТИЧНО И ОТ КОТОРЫХ ЗАВИСЯТ БЕЗОПАСНОСТЬ ЗДАНИЙ И СООРУЖЕНИЙ**

**№ 5512-18**

г. Москва

Выдано

“ 25 ” июня 2018 г.

Настоящим техническим свидетельством подтверждается пригодность для применения в строительстве новой продукции указанного наименования.

Техническое свидетельство подготовлено с учетом обязательных требований строительных, санитарных, пожарных, промышленных, экологических, а также других норм безопасности, утвержденных в соответствии с действующим законодательством.

<b>ЗАЯВИТЕЛЬ</b>	ООО “Литейно-Прессовый Завод “Сегал” Россия, 660111, г.Красноярск, ул.Пограничников, д.42, стр.15 Тел/факс: (391) 274-90-30, 274-90-40; e-mail: shoa@sial-group.ru
<b>РАЗРАБОТЧИК</b>	ООО “Литейно-Прессовый Завод “Сегал” Россия, 660111, г.Красноярск, ул.Пограничников, д.42, стр.15
<b>НАИМЕНОВАНИЕ ПРОДУКЦИИ</b>	Конструкции навесной фасадной системы с воздушным зазором “СИАЛ МКЛ”

**ПРИНЦИПИАЛЬНОЕ ОПИСАНИЕ ПРОДУКЦИИ** - комплект изделий, состоящий из несущих и опорных кронштейнов, вертикальных направляющих из алюминиевых сплавов, теплоизоляционных изделий, ветрогидрозащитного материала (при необходимости), облицовки в виде панелей и кассет из композитных материалов, листов из алюминия, коррозионностойкой стали или оцинкованной стали с двухсторонним полимерным покрытием, деталей примыкания системы к строительному основанию и крепежных изделий.

**НАЗНАЧЕНИЕ И ДОПУСКАЕМАЯ ОБЛАСТЬ ПРИМЕНЕНИЯ** - для устройства облицовки фасадов и утепления стен с наружной стороны зданий и сооружений различного назначения (за исключением классов функциональной пожарной опасности Ф1.1 и Ф4.1 в случае применения облицовочных и ветрогидрозащитных материалов группы горючести Г1) в местностях, относящихся к различным ветровым районам с различными геологическими и геофизическими условиями - в соответствии с подтвержденной расчетами и испытаниями несущей способностью конструкций и с учетом ограничений, приведенных в приложении, а также к районам с различными температурно-климатическими условиями - в соответствии с результатами теплотехнических расчетов, в слабоагрессивной и среднеагрессивной внешней среде при выполнении мер по защите от коррозии.

**ПОКАЗАТЕЛИ И ПАРАМЕТРЫ, ХАРАКТЕРИЗУЮЩИЕ НАДЕЖНОСТЬ И БЕЗОПАСНОСТЬ ПРОДУКЦИИ** - форма и размеры конструктивных элементов – в соответствии с альбомом технических решений и рабочими чертежами, представленными заявителем, показатели прочности и устойчивости – в соответствии с результатами прочностных расчетов системы для соответствующих значений ветровой нагрузки в районе строительства с учетом пульсационной составляющей, класс пожарной опасности - К0 при соблюдении условий, приведенных в приложении, максимальная толщина слоя теплоизоляции – 250 мм, минимальный размер воздушного зазора – 40 мм.

**ДОПОЛНИТЕЛЬНЫЕ УСЛОВИЯ ПРОИЗВОДСТВА, ПРИМЕНЕНИЯ И СОДЕРЖАНИЯ ПРОДУКЦИИ, КОНТРОЛЯ КАЧЕСТВА** - соответствие конструкций, технологии и контроля качества требованиям нормативной, конструкторской, технологической и проектной документации, в т.ч. описанным в приложении и в обосновывающих техническое свидетельство материалах, выполнение расчетов, испытаний и конструктивных решений в соответствии с приложением.

**ПЕРЕЧЕНЬ ДОКУМЕНТОВ, ИСПОЛЬЗОВАННЫХ ПРИ ПОДГОТОВКЕ ТЕХНИЧЕСКОГО СВИДЕТЕЛЬСТВА** - альбом технических решений конструкций, заключения специализированных организаций по несущей способности, оценке коррозионной стойкости и долговечности, пожарной безопасности, законодательные акты и нормативные документы, указанные в приложении.

Приложение: заключение Федерального автономного учреждения “Федеральный центр нормирования, стандартизации и технической оценки соответствия в строительстве” (ФАУ “ФЦС”) от 18 июня 2018 г. на 15 л.

Настоящее техническое свидетельство о подтверждении пригодности продукции указанного наименования действительно до “ 25 ” июня 2023 г.

Заместитель Министра  
строительства и жилищно-  
коммунального хозяйства  
Российской Федерации



Х.Д.Мавляров

Зарегистрировано “ 25 ” июня 2018 г., регистрационный № 5512-18,  
заменяет ранее действовавшие технические свидетельства № 3817-13 от 30 апреля 2013 г. и  
№ 4621-15 от 27 мая 2015 г.

В подлинности настоящего документа можно удостовериться по тел.: (495)647-15-80(доб. 56015), (495)133-01-57(доб.108)



**ФЕДЕРАЛЬНОЕ АВТОНОМНОЕ УЧРЕЖДЕНИЕ  
“ФЕДЕРАЛЬНЫЙ ЦЕНТР НОРМИРОВАНИЯ, СТАНДАРТИЗАЦИИ  
И ТЕХНИЧЕСКОЙ ОЦЕНКИ СООТВЕТСТВИЯ В СТРОИТЕЛЬСТВЕ”  
(ФАУ “ФЦС”)**

г. Москва, Орликов переулок, д. 3, стр.1

## ЗАКЛЮЧЕНИЕ

**Техническая оценка пригодности для применения в строительстве**

**“КОНСТРУКЦИИ НАВЕСНОЙ ФАСАДНОЙ СИСТЕМЫ  
С ВОЗДУШНЫМ ЗАЗОРОМ “СИАЛ МКЛ”**

**РАЗРАБОТЧИК** ООО “Литейно-Прессовый Завод “Сегал”  
Россия, 660111, г.Красноярск, ул.Пограничников, д.42, стр.15

**ЗАЯВИТЕЛЬ** ООО “Литейно-Прессовый Завод “Сегал”  
Россия, 660111, г.Красноярск, ул.Пограничников, д.42, стр.15  
Тел/факс: (391) 274-90-30, 274-90-40; e-mail: shoa@sial-group.ru

Оценка пригодности продукции указанного наименования для применения в строительстве проведена с учетом обязательных требований строительных, санитарных, пожарных, экологических, а также других норм безопасности, утвержденных в соответствии с действующим законодательством, на основе документации и данных, представленных заявителем в обоснование безопасности продукции для применения по указанному в заключении назначению.

Всего на 15 страницах, заверенных печатью ФАУ “ФЦС”.

Директор ФАУ “ФЦС”



Д.В.Михеев

18 июня 2018 г.



## ВВЕДЕНИЕ

В соответствии с постановлением Правительства Российской Федерации от 27 декабря 1997 г. № 1636 (в редакции постановления Правительства от 15 февраля 2017 г. № 191) новые материалы, изделия и конструкции подлежат подтверждению пригодности для применения в строительстве на территории Российской Федерации. Это положение распространяется на продукцию, требования к которой не регламентированы нормативными документами полностью или частично и от которой зависят безопасность и надежность зданий и сооружений.

Федеральным законом от 27 декабря 2002 г. № 184-ФЗ “О техническом регулировании” определены виды действующих в стране нормативных документов, которыми регулируются вопросы безопасности. Это технические регламенты и разработанные для обеспечения их соблюдения национальные стандарты и своды правил в соответствии с публикуемыми перечнями, а до разработки технических регламентов - государственные стандарты, своды правил (СП) и другие нормативные документы, ранее принятые федеральными органами исполнительной власти. При наличии этих документов подтверждение пригодности продукции для применения в строительстве не требуется.

Наличие стандартов организаций или технических условий на новую продукцию, не исключает необходимости подтверждения пригодности этой продукции для применения в строительстве. Оценка и подтверждение пригодности должны осуществляться в процессе освоения производства и применения новой продукции и результаты оценки следует учитывать при подготовке нормативных документов на эту продукцию, в т.ч. стандартов организаций, а также технических условий, которые являются составной частью конструкторской или технологической документации.

Сертификация (подтверждение соответствия) продукции и выполняемых с её применением строительных и монтажных работ осуществляется на добровольной основе в рамках систем добровольной сертификации, в документации которых определены правила проведения сертификации этой продукции и (или) работ с учетом сведений, приведенных в ТС.

Наличие добровольного сертификата может стать необходимым по требованию заказчика (приобретателя продукции) или саморегулируемой организации, членом которой является организация, выполняющая работы с применением продукции, на которую распространяется ТС.

Настоящее Введение представляется в порядке информации.



## 1. ОБЩИЕ ПОЛОЖЕНИЯ

1.1. Объектом настоящего заключения (техническая оценка или ТО) являются конструкции (комплект изделий) для устройства навесной фасадной системы “СИАЛ МКЛ”, разработанные ООО “Литейно-Прессовый Завод “Сегал” (г.Красноярск).

1.2. ТО содержит:

- назначение и область применения конструкций;
- принципиальное описание конструкций, позволяющее проведение их идентификации;
- параметры, показатели, а также основные технические решения конструкций, характеризующие безопасность, надежность и эксплуатационные свойства смонтированных систем;
- дополнительные условия по контролю качества монтажа конструкций;
- выводы о пригодности и допустимой области применения конструкций.

1.3. В заключении подтверждаются характеристики конструкций, приведенные в документации изготовителя, которые могут быть использованы при разработке проектной документации на строительство зданий и сооружений.

Определение возможных нагрузок и воздействий на системы, усилий в элементах конструкций и деформаций, и последующий выбор конструктивных вариантов систем и других проектных решений с учетом указанных характеристик осуществляются при разработке проектов на строительство в соответствии с установленным порядком проектирования, при соблюдении действующих нормативных документов и рекомендаций заявителя.

1.4. Вносимые разработчиком (изготовителем) конструкций изменения в документацию по производству конструкций и монтажу систем отражаются в обосновывающих материалах и подлежат технической оценке, если эти изменения затрагивают приведенные в заключении данные.

1.5. Заключение не устанавливает авторских прав на описанные в обосновывающих материалах технические решения. Держателем подлинника технического свидетельства и обосновывающей документации является заявитель.

1.6. Заключение составлено на основе рассмотрения представленного заявителем Альбома технических решений, в котором содержатся чертежи основных элементов систем и их соединений, архитектурных узлов и деталей, а также рассмотрения заключений, актов, протоколов испытаний и других обосновывающих материалов, включая нормативные документы, которые были использованы при подготовке заключения и на которые в заключении имеются ссылки. Перечень этих материалов приведен в разделе 6 заключения.



## 2. ПРИНЦИПИАЛЬНОЕ ОПИСАНИЕ, НАЗНАЧЕНИЕ И ОБЛАСТЬ ПРИМЕНЕНИЯ ПРОДУКЦИИ

2.1. Конструкции навесной фасадной системы “СИАЛ МКЛ” предназначены для устройства облицовки фасадов зданий и других строительных сооружений панелями и кассетами из композитных материалов, алюминиевых или стальных листов и утепления стен зданий с наружной стороны в соответствии с требованиями действующих норм по тепловой защите зданий.

2.2. Конструкции состоят из:

несущих и опорных П- и Г-образных кронштейнов, предназначенных для установки на строительном основании (стене) через комплект прокладок с помощью анкеров;

несущих вертикальных направляющих, прикрепляемых к Г-образным кронштейнам на заклепках, к П-образным кронштейнам – через большие, малые и увеличенные салазки;

теплоизоляционных изделий (при наличии требований по теплоизоляции), закрепляемых на основании с помощью тарельчатых дюбелей;

ветрогидрозащитного материала (при необходимости), плотно закрепляемого при монтаже конструкций теми же тарельчатыми дюбелями на внешней поверхности слоя теплоизоляции;

облицовки в виде панелей и кассет из композитных материалов, листов из алюминия, коррозионностойкой стали или оцинкованной стали с двухсторонним полимерным покрытием;

деталей примыкания системы к проемам, углам, цоколю, крыше и др. участкам здания.

2.3. Собранные и закрепленные в соответствии с проектом на строительство здания (сооружения) конструкции образуют навесную фасадную систему с воздушным зазором между внутренней поверхностью облицовки и теплоизоляционным слоем (или между облицовкой и поверхностью основания при отсутствии утеплителя), служащим для удаления влаги и обеспечения необходимого температурно-влажностного режима в теплоизоляционном слое и стене в целом (рис.1, 2).

2.4. Конструкции могут применяться для устройства навесных фасадных систем вновь строящихся и реконструируемых зданий и сооружений в следующих районах и местах строительства:

относящихся к различным ветровым районам по СП 20.13330.2016 с учетом расположения и высоты возводимых зданий и сооружений;

с обычными геологическими и геофизическими условиями по СП 115.13330.2016;

с различными температурно-климатическими условиями по СП 131.13330.2012 в сухих, нормальных или влажных зонах влажности по СП 50.13330.2012;

со слабоагрессивной и среднеагрессивной средой по СП 28.13330.2017.

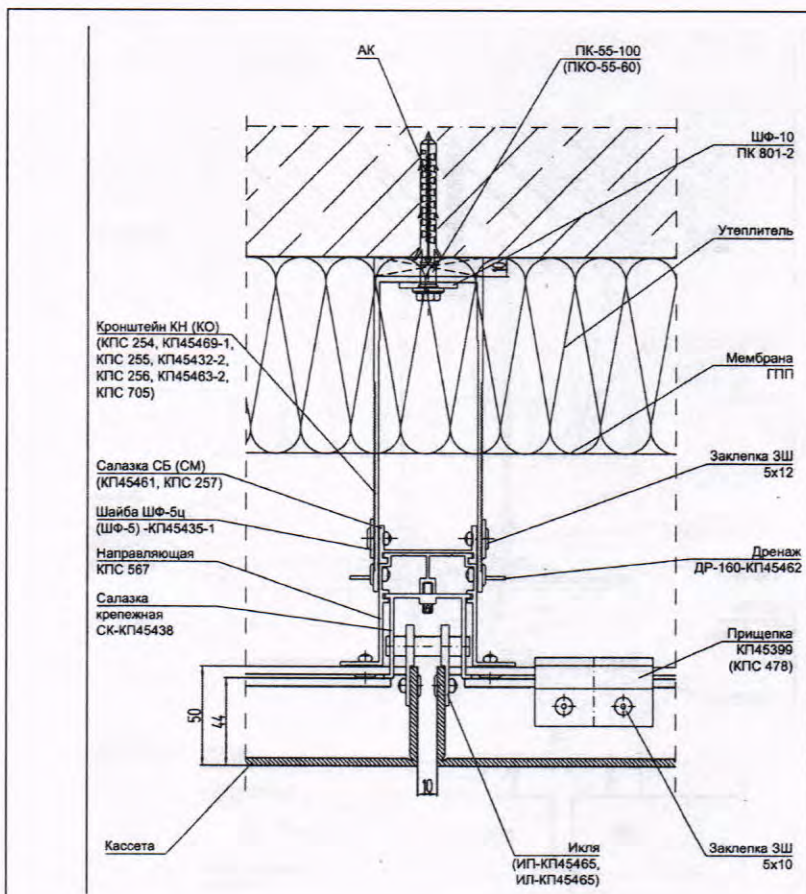


Рис.1  
Горизонтальное сечение

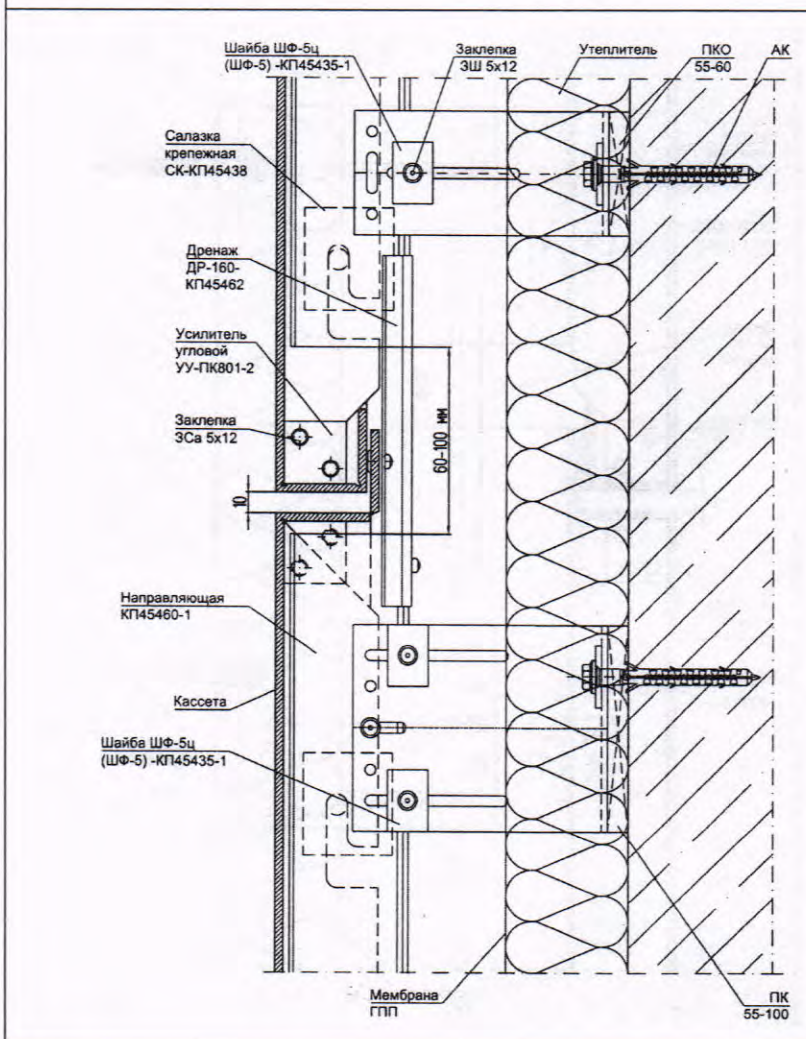


Рис.2  
Вертикальное сечение



### 3. ПОКАЗАТЕЛИ И ПАРАМЕТРЫ, А ТАКЖЕ ОСНОВНЫЕ ТЕХНИЧЕСКИЕ РЕШЕНИЯ, ХАРАКТЕРИЗУЮЩИЕ НАДЕЖНОСТЬ И БЕЗОПАСНОСТЬ ПРОДУКЦИИ

#### 3.1. Общие положения

3.1.1 Технические решения конструкций системы, её элементов, креплений и соединений, включая покупные изделия, приведены в Альбоме технических решений [1].

Общая спецификация основных элементов, изделий и деталей, применяемых в системах, включая покупные изделия, приведена в табл.1. Конкретную номенклатуру типов (марок) и количество изделий для устройства навесной фасадной системы строящегося (реконструируемого) здания или другого сооружения определяют в проектной документации на строительство.

Таблица 1

№№ п/п	Наименование продукции	Марка продукции (обозначение)	Назначение продукции	НД или ТС на продукцию <sup>1)</sup>
1.	Направляющие, кронштейны, удлинители кронштейнов, усилители кронштейнов	АД31 Т1 AlMgSi(6060)Т66 AlMg0,7Si(6063)Т6 АД 35	Элементы конструкций	ГОСТ 22233 ГОСТ 8617
	Салазки крепежные, адаптеры, дренажи, шайбы фиксирующие, держатели, трубы, уголки, шины, закладные, усилители угловые, салазки крепежные в сборе, икли, прищепки, профили кассеты			
2.	Заклепки вытяжные А/А2, А2/А2	5,0; 4,8; 4,0; 3,2	Крепление направляющих к кронштейнам, крепежных элементов к направляющим	ТС 5479-18 ТС 4089-13 ТС 4117-14 ТС 4345-14
3.	Анкерные дюбели, анкеры	mungo типов MBK, MBRK-X, MBRK	Крепление кронштейнов к стене	ТС 4948-16
		mungo типов m2, m3		ТС 4800-16
		EJOT типа SDF, SDP		ТС 5410-18
		fischer типа FUR, SXR и SXRL		ТС 4636-15
		HILTI типа HRD		ТС 5375-17
		elementa типов EFA		ТС 4341-14
		elementa типов ERA-H, EAZ		ТС 4875-16
		ELNAR типов ES1K, ES11K		ТС 4520-15
		GRAVIT типа DF-B		ТС 5221-17
		GRAVIT типа GKA		ТС 4867-16
		EXPANDET SUPER типа ESFF и ESLFF		ТС 4755-15
		SORMAT типа S-KA и PFG		ТС 4635-15
		“FASTY” ТИП ВF И ВFK		ТС 5350-17
		PT		ТС 5200-17
RAWLPLUG типа FF1	ТС 4947-17			
4.	Тарельчатые дюбели	“EJOT” типа ejothem STR, SBH	Крепление утеплителя к стене	ТС 4855-16
		“FISCHER” типа Termoz PN 8, Termofix PN 8, Termoz CN8		ТС 4184-14
		БИЙСК типа ДС-1, ДС-2		ТС 4740-15
		bau-fix типа TD		ТС 4910-16
		Termoclip		ТС 4040-13
		“ИНСЕПТ” типа KI-10N		ТС 4115-14
		Evofast		ТС 5478-18
		BOGIRUS		ТС 5044-16
		RAWLPLUG ТИПА FF1		ТС 4947-17
“KOELNER” типа KI	ТС 4955-16			

<sup>1)</sup> при изготовлении по ГОСТ... - на уровне показателей





№№ п/п	Наименование продукции	Марка продукции (обозначение)	Назначение продукции	ИД или ТС на продукцию
5.	Винты самонарезающие	Harpoon	Крепление оконных сливов и держателей откосов	ТС 4925-16
		EJOT Duro PT		ТС 5100-17
		“OF” типа SD, SDL и SCT		ТС 5032-16
6.	Крепежные элементы	Сталь оцинкованная окрашенная, толщиной не менее 1,0 мм	Крепление элементов примыкания, крепежные оконных и дверных коробов	ГОСТ 14918
7.	Элементы из стали	Окрашенная оцинкованная сталь толщиной не менее 0,55 мм.	Облицовка оконных и дверных коробов	ГОСТ 14918
8.	Плиты из минеральной ваты на синтетическом связующем	PAROC WAS25, PAROC WAS35	Однослойная теплоизоляция или наружный слой при двухслойной теплоизоляции	ТС 4975-16
		ВЕНТИ БАТТС, ВЕНТИ БАТТС Д		ТС 4588-15
		ЭКОВЕР ВЕНТ ФАСАД 80, ЭКОВЕР ВЕНТ ФАСАД 90		ТС 5252-17
		ИЗОВЕР ВЕНТИ		ТС 5255-17
		ИЗОВЕР ОПТИМАЛ		ТС 5073-16
		IZOVOL марок Ст-75, Ст-90, В-50, В-75, В-90		ТС 4537-15
		Теплит-В, Теплит-С		ТС 4429-14
		ТЕХНОВЕНТ СТАНДАРТ, ТЕХНОВЕНТ ОПТИМА		ТС 4611-15
		ИЗОМИН Венти 80, ИЗОМИН Венти 90		ТС 4652-15
		ИЗБА Венти-80		ТС 5231-17
		ЛАЙТ БАТТС		ТС 4585-15
		PAROC WAS 50, WAS 35, UNS 37, eXtra		ТС 4975-16
		Теплит-ЗК		ТС 4429-14
		ИЗОВЕР Лайт		ТС 5255-17
		TS 032 Aquastatik, TS 034 Aquastatik		ТС 4543-15
		ЭКОВЕР марок ЛАЙТ, УНИВЕРСАЛ, ЛАЙТ 35, СТАНДАРТ 50, ЛАЙТ УНИВЕРСАЛ 28		ТС 5251-17
IZOVOL марок Л-35, Ст-50	ТС 4537-15			
ТЕХНОЛАЙТ ЭКСТРА ТЕХНОЛАЙТ ОПТИМА	ТС 4612-15			
ИЗОМИН Лайт 35, ИЗОМИН Лайт 50	ТС 4652-15			
9.	Плиты из стеклянного штапельного волокна на синтетическом связующем	ИЗОВЕР ВентФасад – Верх	Однослойная теплоизоляция или наружный слой при выполнении двухслойной теплоизоляции	ТС 4936-16
		URSA GEO П-30		ТС 5028-16
		ИЗОВЕР ВентФасад	Внутренний слой при двухслойном выполнении теплоизоляции	ТС 4936-16
		URSA GEO П-20		ТС 5028-16
10.	Гидроветрозащитные материалы	Tyvek® Soft (1560В), Tyvek® Solid (2480В), Tyvek® Housewrap (1060В)	Для защиты теплоизоляции от возможного проникновения влаги	ТС 4555-15
		ИЗОСПАН АФ, ИЗОСПАН АФ+		ТС 5300-17
		Фибрайзол®НГ		ТС 5155-17
		TEND КМ-0		ТС 4666-15
11.	Элементы облицовки			
11.1	Алюминиевые композитные панели (кассеты)	ALPOLIC/fr SCM, ALPOLIC/fr TCM, ALPOLIC/fr GCM, ALPOLIC/A2	Наружная защитно-декоративная облицовка	ТС 5128-17
		“A-Bond Fire Proof”		ТС 4854-16
		Алюминстрой Goldstar S1, Алюминстрой Goldstar FR, Алюминстрой Goldstar FR1		ТС 5215-17
		Alcotek, Alcotek FR, Alcotek FR plus		ТС 5302-17
		ALLUXE FIRE		ТС 4902-16
		“REYNOLUX”		ТС 4491-15
		“КраспанКомпозит-AL”		ТС 5174-17
“НЕОПАН”	ТС 4171-14			

№№ п/п	Наименование продукции	Марка продукции (обозначение)	Назначение продукции	ИД или ТС на продукцию
		“НЕОПАН S”		ТС 4399-14
		SIBALUX РФ		ТС 4937-16
		SIBALUX РФ плюс		ТС 5141-17
		SBL A2		ТС 5401-17
		BILDEX BDX(F), BILDEX BDX (F max)		ТС 4686-15
		“ALTEC”		ТС 5377-17
11.2	Композитные панели (кассеты) с облицовкой из стали	SIBALUX СТАЛЬ		ТС 5261-17
		"КраспанКомпозит-ST"		ТС 4448-15
		Alcotek St		ТС 5301-17
		"Стальком ST"		ТС 5447-18
11.3	Алюминиевые листы	“REYNOLUX”		ТС 4491-15
		GRADAS		ТС 5335-17
		AMr2; AMr3; AMr3,5; AMц		ГОСТ 21631
11.4	Стальные листы	GRADAS		ТС 5335-17
		Тонколистовой прокат горячеоцинкованный с полимерным покрытием		ГОСТ Р 52146
		Прокат из коррозионностойкой стали		ГОСТ 5582

3.1.2. Указанные в табл. 1 покупные материалы и изделия применяют с учетом данных, приведенных в соответствующих ТС.

В системе допускается применение других (не указанных в табл.1) компонентов, если они аналогичны указанным в табл.1 компонентам по назначению, области применения, техническим свойствам и на них имеются национальные стандарты и/или технические свидетельства, подтверждающие их пригодность для применения в подобных системах.

Решение о возможности и условиях применения в системе таких компонентов принимают заказчик и проектная организация по согласованию с разработчиком системы с учетом требований настоящего заключения, а также, при необходимости, заключений о пожарной безопасности системы и дополнительных прочностных расчетов.

3.1.3. Номинальные размеры изделий и предельные отклонения от них приводятся в соответствующих рабочих чертежах. При соблюдении этих требований предполагается сборка конструкций системы вручную.

Номинальные размеры, определяющие положение смонтированных элементов системы, и предельные отклонения от них определяются в проектной документации на строительство здания (сооружения) исходя из общих технических решений [1] и условий обеспечения эксплуатационных свойств системы, а также с учетом эстетического восприятия смонтированной системы (отклонения от прямолинейности, плоскостности, отклонение линий от вертикали и горизонтали).

3.1.4. Механическую безопасность системы, ее прочность и устойчивость при совместном действии статической нагрузки от собственного веса системы с учетом возможного обледенения и ветровых нагрузок с учетом пульсационной составляющей предусматривается обеспечивать при работе в упругой стадии несущих элементов подблицовочной конструкции (кронштейнов и направляющих), и соответствующих физико-механических характеристиках материала основания и применяемых облицовочных элементов.

3.1.5. Соответствие системы требованиям строительных норм по пожарной безопасности обеспечивается ее пожарно-техническими характеристиками, подтвер-

женными результатами пожарных испытаний смонтированного на стене натурального образца системы по ГОСТ 31251-2008. Подтвержденный испытаниями класс пожарной опасности системы - К0 по Техническому регламенту "О требованиях пожарной безопасности" (№ 123-ФЗ от 22.07.2008).

3.1.6. Возможность соблюдения требований по тепловой защите и необходимому температурно-влажностному режиму стены обеспечиваются применением теплоизоляции различной толщины с соответствующими теплофизическими и механическими характеристиками, конструктивными мерами по защите теплоизоляционного материала от внешних воздействий и устройством вентилируемого воздушного зазора.

3.1.7. Срок службы конструкций системы зависит от свойств применяемых материалов и изделий и их защищенности от различных видов атмосферных воздействий.

Крепежные элементы изготавливаются из материалов, обеспечивающих коррозионную стойкость для конкретных условий строительства.

3.1.8. Для проведения мониторинга состояния конструкций в процессе их эксплуатации предусмотрено использование быстросъемных элементов, позволяющих контролировать состояние системы. Количество, размеры и расположение участков стены, на которых используются быстросъемные элементы системы, определяются проектом на строительство.

3.1.9. Мероприятия по молниезащите конструкций системы предусматриваются проектом на строительство.

### 3.2. Несущие элементы конструкций (подоблицовочная конструкция)

3.2.1. Подоблицовочная конструкция системы представляет собой каркас, состоящий из кронштейнов и направляющих, выполненных из алюминиевых сплавов.

3.2.2. Крепление кронштейнов систем к основанию предусмотрено анкерными дюбелями или распорными анкерами. Каждый кронштейн системы устанавливают на основании одним или двумя дюбелями (анкерами) в зависимости от типа кронштейна и расчетной нагрузки на него. Дюбели (анкеры) выбирают в зависимости от материала и характеристик основания в соответствии с рекомендациями поставщиков крепежных изделий и данными технических свидетельств на них.

Марку применяемых анкерных дюбелей (анкеров) принимают в проекте предварительно в зависимости от расчетных значений осевых усилий на дюбели и подтвержденной соответствующим ТС несущей способностью дюбелей (анкеров) при проектных характеристиках основания (прочности и плотности). Проектную марку дюбелей (анкеров) уточняют при монтаже системы по результатам контрольных испытаний их несущей способности применительно к реальному основанию в соответствии с разделом 4 настоящего заключения.

3.2.3. Система навешивается на строительное основание (стену) с помощью П- и Г-образных опорных и несущих кронштейнов.

Кронштейны изготавливаются из алюминиевых профилей по ГОСТ 22233 или ГОСТ 8617. Сечение кронштейнов определяется расчетом на действие ветровых и гололедных нагрузок, устанавливаемых при инженерно-гидрометеорологических изысканиях на площадке строительства объекта, и на действие веса конструкций фасадной системы.

3.2.4. Для крепления системы к плитам перекрытий применяются сваренные и усиленные кронштейны или Г-образный несущий усиленный кронштейн с адаптером.

3.2.5. Вертикальные направляющие крепятся к кронштейнам через большие, малые и увеличенные салазки с помощью заклепок. Тип салазок определяется применяемым кронштейном.

3.2.6. Максимальный вылет фасада составляет 450 мм, что позволяет использовать утеплитель толщиной 250 мм.

3.2.7. Для предотвращения попадания влаги внутрь навесного фасада и на утеплитель в местах стыковки направляющих по высоте устанавливаются дренажи в зависимости от типа используемой направляющей. Крепление дренажей производят к нижнему краю верхней направляющей при помощи заклепок. При температурном зазоре 10-15 мм, между направляющими, установка дренажа не требуется.

### 3. 3. Теплоизолирующий слой

3.3.1. В системе предусматривается однослойное или двухслойное утепление с применением негорючих (НГ) плит из минеральной ваты или из стеклянного волокна на синтетическом связующем, свойства которых определены соответствующими ТС.

Применение плит группы горючести Г1 (кашированных стеклохолстом) не допускается.

3.3.2. Толщину теплоизолирующего слоя и марки плит определяют теплотехническим расчетом в проекте на строительство (реконструкцию) здания в соответствии с СП 50.13330.2012. Максимальная толщина теплоизоляции - 250 мм. Толщина наружного слоя утеплителя, служащего для защиты внутреннего слоя при двухслойной изоляции, предусматривается не менее 40 мм.

Между основанием (стеной) и примыкающим к стене участком кронштейна устанавливается изолирующая прокладка из полиамида или паронита.

3.3.3. Плиты утеплителя крепят тарельчатыми дюбелями. Плиты опорного (первого по высоте) ряда внутреннего слоя крепят тремя тарельчатыми дюбелями, а последующих - двумя дюбелями. Плиты наружного слоя и однослойного утепления крепят вместе с ветрогидрозащитным материалом (если он необходим) пятью тарельчатыми дюбелями каждую.

Плиты крепят плотно к основанию и между собой. При двухслойном утеплении, плиты утеплителя наружного слоя монтируют с перекрытием швов внутреннего слоя.

3.3.4. Непосредственно к поверхности утеплителя, если это требуется расчетом, на соответствующих участках или по всей поверхности стены плотно крепят ветрогидрозащитный материал, обладающий с внутренней стороны сопротивлением паропрооницанию, которое ниже сопротивления паропрооницанию всего слоя теплоизоляции. С наружной стороны материал обладает воздухо- и водонепроницаемостью.

3.3.5. Номинальное значение воздушного зазора между наружной поверхностью слоя утеплителя (ветрогидрозащитного материала) и внутренней поверхностью плит облицовки, принятое в Альбоме [1], составляет 60 мм, минимально допустимое - 40 мм.

Необходимый размер воздушного зазора определяется в проекте на строительство по результатам расчета параметров воздухообмена в зазоре и влажностного режима наружной стены.



Возможность обеспечения требуемого воздушного зазора вследствие отклонений основания от плоскости проверяется расчетом точности по ГОСТ 21780-2006 при разработке проектной документации на строительство. При необходимости, принимаются дополнительные конструктивные меры, обеспечивающие нормальную работу зазора.

### 3.4. Облицовка

3.4.1. Для облицовки применяют панели и кассеты из композитных материалов, листов из алюминия, коррозионностойкой стали. Допускается применение кассет и панелей из оцинкованной стали с двухсторонним полимерным покрытием при условии эксплуатации конструкции в слабоагрессивной среде.

Марки панелей и кассет, допущенных к применению с учетом их физико-механических характеристик, указаны в табл. 1 данного документа.

3.4.2. Для изготовления панелей и кассет применяются листы из алюминия толщиной 1,5-3,0 мм, из коррозионностойкой стали - 0,5-1,5 мм, стальных оцинкованных с двухсторонним полимерным антикоррозионным покрытием - 0,5-1,5 мм; из композитных материалов - 4,0 мм.

3.4.3. Крепление панелей к направляющим имеет две жесткие точки крепления на заклепки с широким бортиком с полиамидными втулками, остальные подвижные.

Крепление кассет к вертикальным направляющим производится с применением крепежных салазок на икли (вертикальные пластины с глубоким вырезом, опирающиеся на штифты крепежных салазок, закрепленные на направляющих) или аграфы, или используются профили кассет. Крепление алюминиевых и стальных листов производится на заклепках.

Рекомендации по применению облицовки изложены в [3, 4].

3.4.4. Способы крепления обеспечивают:

- плотную фиксацию панелей (кассет);
- свободу для температурных деформаций панелей (кассет).

В противопожарных зонах торцы панелей из композитных материалов необходимо завальцовывать.

Горизонтальный и вертикальный зазор между панелями (кассетами) принят 10-20 мм.

### 3.5. Примыкания системы к конструктивным частям здания

3.5.1. Конструктивные решения примыканий системы к цоколю, парапету, наружным и внутренним углам здания, оконным и дверным проемам, предназначенные для защиты внутреннего пространства системы от различных внешних воздействий, приведены в Альбоме технических решений [1].

3.5.2. Для защиты внутреннего пространства системы при возможном пожаре в помещениях, примыкания системы к оконным и дверным проемам устраивают с использованием стальных противопожарных коробов.

3.5.3. Крепление элементов примыкания осуществляется вытяжными заклёпками. Короба обрамления проемов крепят к строительному основанию (стене) с помощью анкеров; шаг крепления верхней панели короба к строительному основанию не должен превышать 400 мм. Шаг крепления боковых откосов короба к строительному

основанию – не более 600 мм. Панели облицовки откосов проемов должны объединяться в единый короб с применением метизов из коррозионностойкой стали.

3.5.4. Дополнительные требования по противопожарным мерам при облицовке фасада изложены в [2].

#### 4. ДОПОЛНИТЕЛЬНЫЕ УСЛОВИЯ МОНТАЖА, ПРИМЕНЕНИЯ, СОДЕРЖАНИЯ И КОНТРОЛЯ КАЧЕСТВА

4.1. Конкретные условия, обеспечивающие безопасность при производстве работ и при эксплуатации системы в соответствии с особенностями строящегося здания (сооружения), определяют в проекте на строительство и в технологической документации по производству работ с учетом рекомендаций поставщика конструкций и требований действующих нормативных документов.

При этом должно быть предусмотрено проведение необходимых расчетов и испытаний при разработке проектов систем навесных фасадов конкретных зданий в соответствии с условиями применения конструкций, изложенными в настоящем документе, обучение производственного персонала монтажных подразделений правилам монтажа и техники безопасности, осуществление надлежащего контроля в процессе монтажа конструкций систем и проведение наблюдений (мониторинга) состояния конструкций в процессе эксплуатации.

4.2. Предусматривается приемка строительной организацией компонентов системы с осуществлением входного контроля по ГОСТ 24297-2013, операционный и приемочный контроль качества монтажа с выделением особо важных операций и видов работ.

В частности, предусматривается:

- проверка соответствия прочностных характеристик основания проектным с проведением контрольных испытаний для определения несущей способности анкерных дюбелей (анкеров) применительно к реальному основанию;
- проверка соответствия алюминиевых сплавов и способов антикоррозионной защиты деталей каркаса конструкций системы;
- проведение идентификационных испытаний (при необходимости) в специализированных испытательных лабораториях (центрах).

4.3. Установку анкерных дюбелей (анкеров) при проведении контрольных испытаний и при монтаже конструкций системы в процессе строительства осуществляют способом, соответствующим приведенному в ТС на дюбели (анкеры) и в рекомендациях поставщиков крепежных изделий.

Контрольные испытания рекомендуется проводить в соответствии с [7].

4.4. При выборе алюминиевых сплавов и марок сталей для конструкций системы следует (с привлечением специализированных организаций) учитывать результаты инженерно-экологических изысканий (состояние атмосферного воздуха, агрессивность среды) площадки объекта строительства.

## 5. ВЫВОДЫ

Конструкции навесной фасадной системы с воздушным зазором «СИАЛ МКЛ» по настоящему техническому заключению пригодны для устройства облицовки панелями и кассетами из композитных материалов и утепления стен с наружной стороны зданий с учетом следующих положений.

5.1. Конструкции могут применяться для устройства фасадов зданий при условии соответствия входящих в комплект изделий и деталей, технологии и контроля качества монтажа требованиям конструкторской и технологической документации разработчика, в т.ч. описанным в настоящем техническом заключении, а также нормативной и проектной документации на строительство.

5.2. Для строительства конкретного здания заданной высоты (но не более установленной действующими строительными нормами с учетом ограничений, предусмотренных настоящим заключением) конструкции системы применяют если проведенными в проекте на строительство расчетами конструкции подтверждены прочность, устойчивость, отсутствие недопустимых деформаций всех элементов системы при действии нагрузок от собственного веса облицовки с учетом возможного двухстороннего обледенения, положительного и отрицательного давления ветра с учетом пульсационной составляющей в соответствии с районом строительства и типом местности, усилий от деформаций основания вследствие возможной неравномерной осадки здания и температурных деформаций подконструкции и элементов облицовки.

5.3. Если в связи с особенностями проектируемого здания или сооружения имеется необходимость учета других нагрузок и воздействий, кроме перечисленных выше, или более высоких значений нагрузок и воздействий по сравнению с нормами, возможность применения конструкций системы подлежит дополнительной проверке.

5.4. Применение конструкций в районах, относящихся к сейсмическим в соответствии с СП 14.13330.2014, не является предметом настоящей технической оценки.

При необходимости применения конструкций по настоящему техническому заключению в сейсмически опасных районах, возможность этого должна быть подтверждена обоснованными заключениями и рекомендациями компетентных в области сейсмостойкого строительства организаций, исходя из требований Закона № 384-ФЗ, с ограничениями допустимой сейсмичности площадки строительства и высоты зданий, а также применяемых в этом случае конструктивных решений элементов системы и их соединений. Проектирование и монтаж конструкций навесных фасадных систем конкретных зданий должны производиться с учетом указанных заключений и рекомендаций после подтверждения экспериментальным путем соответствия прочности материала фасада возводимого здания проектным значениям, учитываемым при расчете крепления конструкций к строительному основанию на нагрузки, определяемые по СП 14.13330.2014.

5.5. Класс энергетической эффективности здания и требования к теплофизическим характеристикам наружных стен для природно-климатических условий района строительства определяют в соответствии с СП 50.13330.2012. Толщина слоя теплоизоляции, типы и марки теплоизоляционных плит, расчетный размер воздушного зазора, необходимость применения и характеристики ветрогидрозащитного материала определяют в проекте на строительство здания, исходя из этих требований, на основании расчетов приведенного сопротивления теплопередаче стены с учетом ее тепло-технической однородности.



Меры по защите утеплителя от климатических воздействий в период монтажа системы, выбор марок теплоизоляционных плит, а также крепежных изделий с различной стойкостью к ультрафиолету, осуществляют с учетом прогнозируемого интервала времени между установкой утеплителя и монтажом облицовки.

5.6. В соответствии с требованиями Федерального закона № 123-ФЗ от 22.07.2008 “Технический регламент о требованиях пожарной безопасности” система “СИАЛ МКЛ”, смонтированная с применением конструкций по настоящему заключению, по своим пожарно-техническим характеристикам относится к конструкциям класса пожарной опасности К0 и пригодна для применения на зданиях и сооружениях различного функционального назначения всех степеней огнестойкости и классов функциональной и конструктивной пожарной опасности (за исключением классов функциональной пожарной опасности Ф1.1 и Ф4.1 в случае применения облицовочных и ветрогидрозащитных материалов группы горючести Г1).

5.7. В случае применения ветрогидрозащиты из горючих материалов в проекте на строительство в местах примыканий к облицованным стенам кровельных покрытий из горючих материалов следует предусматривать защиту примыкающих участков кровли негорючими материалами.

Расстояние между верхом оконных проемов и подоконниками вышележащих этажей следует принимать не менее 1,2 м.

5.8. На участках фасадов, примыкающих к пешеходным зонам, в проектной документации на строительство зданий предусматривают меры по защите людей от возможного выпадения облицовочных элементов и их фрагментов в случае возникновения экстремальных воздействий на фасад.

## 6. ПЕРЕЧЕНЬ ИСПОЛЬЗОВАННЫХ МАТЕРИАЛОВ И НОРМАТИВНЫХ ДОКУМЕНТОВ

1. Альбом технических решений “Система навесных вентилируемых фасадов “СИАЛ” для облицовки панелями или кассетами из металлических или композитных листов “СИАЛ МКЛ”, ООО “ЛПЗ “Сегал”, г. Красноярск, 2017.
2. Экспертное заключение № 5-56 от 02.04.2018 об области применения навесных фасадных систем “СИАЛ МКЛ”. ЦНИИСК им. В.А. Кучеренко
3. Экспертное заключение по несущей способности навесной вентилируемой фасадной системы “СИАЛ МКЛ”. ЦНИИПСК им. Мельникова, Москва, 11.04.2018.
4. Заключение № 022/16-503 от 25.06.2017 “Исследование коррозионной стойкости и долговечности материалов, применяемых в навесных фасадных системах “СИАЛ”. НИТУ “МИСиС”, Москва.
5. ИМЭ-55583158-201-2018 “Инструкция по монтажу и эксплуатации навесной фасадной системы “СИАЛ МКЛ”. ООО “ЛПЗ “Сегал”, г. Красноярск, 16.04.2018.
6. ТК-55583158-200-2018 “Технологическая карта на устройство навесных вентилируемых фасадов систем “СИАЛ”. ООО “ЛПЗ “Сегал”, г. Красноярск, 16.04.2018.
7. СТО 44416204-010-2010 “Крепления анкерные. Метод определения несущей способности по результатам натуральных испытаний”. ФГУ “ФЦС”, г. Москва.
8. Нормативно-техническая документация и технические свидетельства, приведенные в табл. 1 настоящего заключения.



## 9. Законодательные акты и нормативные документы:

Федеральный закон № 384-ФЗ от 30.12.2009 “Технический регламент о безопасности зданий и сооружений”;

Федеральный закон № 123-ФЗ от 22.07.2008 “Технический регламент о требованиях пожарной безопасности”;

СП 115.13330.2016 “СНиП 22.01-95 Геофизика опасных природных воздействий”;

СП 14.13330.2014 “СНиП II-7-81 Строительство в сейсмических районах”;

СП 2.13130-2012 “Системы противопожарной защиты. Обеспечение огнестойкости объектов защиты”;

СП 50.13330.2012 “СНиП 23-02-2003 Тепловая защита зданий”;

СП 28.13330.2017 “СНиП 2.03.11-85 Защита строительных конструкций от коррозии”;

СП 20.13330.2016 “СНиП 2.01.07-85\* Нагрузки и воздействия”;

СП 131.13330.2012 “СНиП 23-01-99\* Строительная климатология”;

СП 47.13330.2016 “СНиП 11-02-96 Инженерные изыскания для строительства”;

СП 128.13330.2016 “СНиП 2.03.06-85 Аллюминиевые конструкции”;

ГОСТ 31251-2008 “Конструкции строительные. Методы определения пожарной опасности. Стены наружные с внешней стороны”;

ГОСТ 30244-94 “Материалы строительные. Методы испытаний на горючесть”;

ГОСТ 5582-75 “Прокат тонколистовой из стали коррозионностойкой жаростойкой и жаропрочной”;

ГОСТ 22233-2001 “Профили прессованные из алюминиевых сплавов для светопрозрачных ограждающих конструкций. Технические условия”;

ГОСТ 14918-80 “Сталь тонколистовая оцинкованная с непрерывных линий. Технические условия”;

ГОСТ 5632-2014 “Стали высоколегированные и сплавы коррозионностойкие, жаростойкие и жаропрочные. Марки”.

Ответственный исполнитель

Ф.В.Бобров

