



ФЕДЕРАЛЬНОЕ АВТОНОМНОЕ УЧРЕЖДЕНИЕ
“ФЕДЕРАЛЬНЫЙ ЦЕНТР НОРМИРОВАНИЯ, СТАНДАРТИЗАЦИИ
И ТЕХНИЧЕСКОЙ ОЦЕНКИ СООТВЕТСТВИЯ В СТРОИТЕЛЬСТВЕ”
(ФАУ “ФЦС”)

г. Москва, ул. Достоевского, д. 3

ЗАКЛЮЧЕНИЕ

Техническая оценка пригодности для применения в строительстве

**“КОНСТРУКЦИИ НАВЕСНОЙ ФАСАДНОЙ СИСТЕМЫ
С ВОЗДУШНЫМ ЗАЗОРОМ “СИЛ КР”**

РАЗРАБОТЧИК ООО “Литейно-Прессовый Завод “Сегал”
Россия, 660111, г.Красноярск, ул.Пограничников, д.42, стр.15

ЗАЯВИТЕЛЬ ООО “Литейно-Прессовый Завод “Сегал”
Россия, 660111, г.Красноярск, ул.Пограничников, д.42, стр.15
Тел: (391) 274-90-69, факс 274-90-34; e-mail: shoa@sial-group.ru

Оценка пригодности продукции указанного наименования для применения в строительстве проведена с учетом обязательных требований строительных, санитарных, пожарных, экологических, а также других норм безопасности, утвержденных в соответствии с действующим законодательством, на основе документации и данных, представленных заявителем в обоснование безопасности продукции для применения по указанному в заключении назначению.

Всего на 18 страницах, заверенных печатью ФАУ “ФЦС”.

Директор ФАУ “ФЦС”



А.В. Басов

16 сентября 2019 г.



ВВЕДЕНИЕ

В соответствии с постановлением Правительства Российской Федерации от 27 декабря 1997 г. № 1636 (в редакции постановления Правительства от 15 февраля 2017 г. № 191) новые материалы, изделия и конструкции подлежат подтверждению пригодности для применения в строительстве на территории Российской Федерации. Это положение распространяется на продукцию, требования к которой не регламентированы нормативными документами полностью или частично и от которой зависят безопасность и надежность зданий и сооружений.

Федеральным законом от 27 декабря 2002 г. № 184-ФЗ «О техническом регулировании» определены виды действующих в стране нормативных документов, которыми регулируются вопросы безопасности. Это технические регламенты и разработанные для обеспечения их соблюдения национальные стандарты и своды правил в соответствии с публикуемыми перечнями, а до разработки технических регламентов - государственные стандарты, своды правил (СП) и другие нормативные документы, ранее принятые федеральными органами исполнительной власти. При наличии этих документов подтверждение пригодности продукции для применения в строительстве не требуется.

Наличие стандартов организаций или технических условий на новую продукцию, не исключает необходимости подтверждения пригодности этой продукции для применения в строительстве. Оценка и подтверждение пригодности должны осуществляться в процессе освоения производства и применения новой продукции и результаты оценки следует учитывать при подготовке нормативных документов на эту продукцию, в т.ч. стандартов организаций, а также технических условий, которые являются составной частью конструкторской или технологической документации.

Сертификация (подтверждение соответствия) продукции и выполняемых с её применением строительных и монтажных работ осуществляется на добровольной основе в рамках систем добровольной сертификации, в документации которых определены правила проведения сертификации этой продукции и (или) работ с учетом сведений, приведенных в ТС.

Наличие добровольного сертификата может стать необходимым по требованию заказчика (приобретателя продукции) или саморегулируемой организации, членом которой является организация, выполняющая работы с применением продукции, на которую распространяется ТС.

Настоящее Введение представляется в порядке информации.



1. ОБЩИЕ ПОЛОЖЕНИЯ

1.1. Объектом настоящего заключения (техническая оценка или ТО) являются конструкции (комплект изделий) для устройства навесной фасадной системы "СИАЛ КП", разработанные ООО "Литейно-Прессовый Завод "Сегал" (ООО "ЛПЗ "Сегал"), г.Красноярск.

1.2. ТО содержит:

- назначение и область применения конструкций;
- принципиальное описание конструкций, позволяющее проведение их идентификации;
- параметры, показатели, а также основные технические решения конструкций, характеризующие безопасность, надежность и эксплуатационные свойства смонтированных систем;
- дополнительные условия по контролю качества монтажа конструкций;
- выводы о пригодности и допустимой области применения конструкций.

1.3. В заключении подтверждаются характеристики конструкций, приведенные в документации изготовителя, которые могут быть использованы при разработке проектной документации на строительство зданий и сооружений.

Определение возможных нагрузок и воздействий на системы, усилий в элементах конструкций и деформаций, и последующий выбор конструктивных вариантов систем и других проектных решений с учетом указанных характеристик осуществляются при разработке проектов на строительство в соответствии с установленным порядком проектирования, при соблюдении действующих нормативных документов и рекомендаций заявителя.

1.4. Вносимые разработчиком конструкций изменения в документацию по производству конструкций и монтажу систем отражаются в обосновывающих материалах и подлежат технической оценке, если эти изменения затрагивают приведенные в заключении данные.

1.5. Заключение не устанавливает авторских прав на описанные в обосновывающих материалах технические решения. Держателем подлинников технического свидетельства и обосновывающей документации является заявитель.

1.6. Заключение составлено на основе рассмотрения представленного заявителем Альбома технических решений, в котором содержатся чертежи основных элементов систем и их соединений, архитектурных узлов и деталей, а также рассмотрения заключений, актов, протоколов испытаний и других обосновывающих материалов, включая нормативные документы, которые были использованы при подготовке заключения и на которые в заключении имеются ссылки. Перечень этих материалов приведен в разделе 6 заключения.



2. ПРИНЦИПИАЛЬНОЕ ОПИСАНИЕ, НАЗНАЧЕНИЕ И ОБЛАСТЬ ПРИМЕНЕНИЯ ПРОДУКЦИИ

2.1. Конструкции навесной фасадной системы "СИАЛ КП" предназначены для устройства облицовки фасадов зданий и других строительных сооружений плитами из керамогранита и утепления стен зданий с наружной стороны в соответствии с требованиями действующих норм по тепловой защите зданий.

2.2. Конструкции состоят из:

несущих и опорных кронштейнов, предназначенных для установки на строительном основании (стене или торцах межэтажных перекрытий) через комплект прокладок с помощью анкеров;

несущих вертикальных и горизонтальных направляющих, прикрепляемых на заклепках;

теплоизоляционных изделий (при наличии требований по теплоизоляции), закрепляемых на основании с помощью тарельчатых дюбелей;

ветрозащитного материала (при необходимости), плотно закрепляемого при монтаже конструкций теми же тарельчатыми дюбелями на внешней поверхности слоя теплоизоляции;

плит облицовки из керамогранита, которые крепятся видимым или скрытым способом с помощью специальных крепежных изделий (планок, держателей, кляммеров, аграф);

деталей примыкания системы к проемам, углам, цоколю, крыше и др. участкам здания.

2.3. Собранные и закрепленные в соответствии с проектом на строительство здания (сооружения) конструкции образуют навесную фасадную систему с воздушным зазором между внутренней поверхностью облицовки и теплоизоляционным слоем (или между облицовкой и поверхностью основания при отсутствии утеплителя), служащим для удаления влаги и обеспечения необходимого температурно-влажностного режима в теплоизоляционном слое и стене в целом (рис. 1,2).

2.4. Конструкции могут применяться для устройства навесных фасадных систем вновь строящихся и реконструируемых зданий и сооружений в следующих районах и местах строительства:

относящихся к различным ветровым районам по СП 20.13330.2016 с учетом расположения и высоты возводимых зданий и сооружений;

с обычными геологическими и геофизическими условиями по СП 115.13330.2016;

с различными температурно-климатическими условиями по СП 131.13330.2018 в сухих, нормальных или влажных зонах влажности по СП 50.13330.2012;

с слабоагрессивной и среднеагрессивной средой по СП 28.13330.2017.

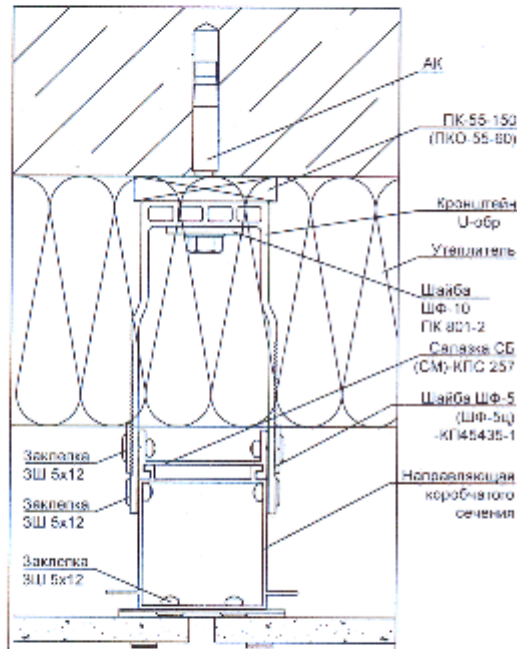


Рис. 1. Горизонтальное сечение

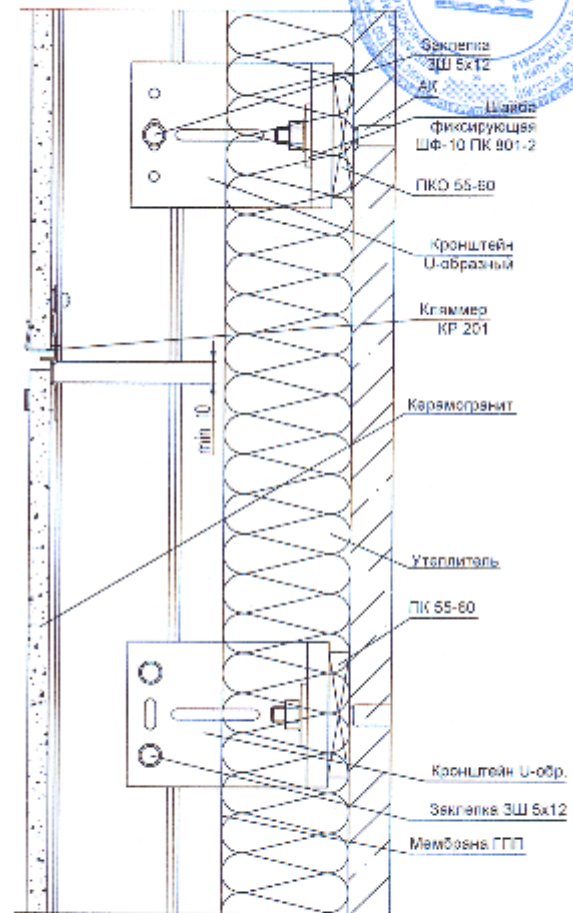


Рис. 2. Вертикальное сечение

3. ПОКАЗАТЕЛИ И ПАРАМЕТРЫ, А ТАКЖЕ ОСНОВНЫЕ ТЕХНИЧЕСКИЕ РЕШЕНИЯ, ХАРАКТЕРИЗУЮЩИЕ НАДЕЖНОСТЬ И БЕЗОПАСНОСТЬ ПРОДУКЦИИ

3.1. Общие положения

3.1.1 Технические решения конструкций системы, её элементов, креплений и соединений, включая покупные изделия, приведены в Альбоме технических решений [1].

Общая спецификация основных элементов, изделий и деталей, применяемых в системах, включая покупные изделия, приведена в табл.1. Конкретную номенклатуру типов (марок) и количество изделий для устройства навесной фасадной системы строящегося (реконструируемого) здания или другого сооружения, определяют в проектной документации на строительство.



№№ п/п	Наименование продукции	Марка продукции (обозначение)	Назначение продукции	ЦДП на продукцию
1	Элементы конструкции			
1.1	Кронштейны, удлинители кронштейнов, направляющие (вертикальная, вертикальная угловая, горизонтальная, горизонтальная верхняя, горизонтальная рядовая, горизонтальная стартовая)	АД31Т1 AlMgSi(6060)T66 AlMg0,7Si (6063)T6 АД35	Элементы конструкций	ГОСТ 22233-2001 ГОСТ 8617-81 ТД изготовителя
1.2	Салазки крепежные (большая, малая, увеличенная); адаптеры (большой, малый), закладные (соединительные, охватывающие); шайбы фиксирующие, держатели, клеммеры (скрытые несущие, опорные) крышка, вертикальная планка, уголок, шина			
1.3	Клеммеры	12X18H10T, AISI 304, AISI 430, 08X18H10, 12X18H9T, 12X15Г9НД	Крепление элементов облицовки	ТУ 5262-001-55583158-2016 ГОСТ 5632-2014 ГОСТ 5582-75 ТД изготовителя
2	Оконные (дверные) откосы, сливы и противопожарные отсеки. Крепежные элементы (профили)	Окрашенная оцинкованная сталь	Элементы примыкания оконных (дверных) проемов и их крепления	ГОСТ Р 52246-2016 ГОСТ 14918-80 ТД изготовителя
3	Крепежные изделия			
3.1	Защелки вытяжные А/А2, А2/А2	5,0; 4,8; 4,0; 3,2	Крепление направляющих к кронштейнам, крепежных элементов к направляющим, соединение элементов противопожарного короба	ТС 5479-18 ТС 4345-14 ТС 5160-17 ТС 5080-17 ТС 5265-17 ТС 5220-17 ТС 5614-18 ТС 5160-17 ТС 5783-19 ТС 5230-17 ТС 5140-17 ТС 5111-17
3.2.	Анкерные дюбели, анкеры	mungo типов MBK, MBRK-X, MBRK	Крепление кронштейнов к строительному основанию	ТС 4948-16
		mungo типов m2, m3		ТС 4800-16
		EJOT типа SDF, SDP		ТС 5410-18
		fischer типа FUR, SXR и SXRL		ТС 4636-15
		HILTI типа HRD		ТС 5375-17
		elementa типов EFA		ТС 4341-14
		elementa типов ERA-H, EAZ		ТС 4875-16
		ELNAR типов ES1K, ES11K		ТС 5540-18
		GRAVIT типа DF-B		ТС 5221-17
		EXPANDET SUPER типа ESFF и ESLFF		ТС 4755-15
		SORMAT типа S-KA и PFG		ТС 4635-15
		"FASTY" ТИП VF И BFK		ТС 5350-17
		PT		ТС 5200-17
		МКТ		ТС 4801-16
ФИКСАР типа АНК	ТС 5800-19			
ФИКСАР	ТС 5260-17			
RAWLPLUG типа FF1	ТС 4947-17			
3.3.	Тарельчатые дюбели	"EJOT" типа ejotherm STR, SBH	Крепление утеплителя к стене	ТС 4855-16
		БИЙСК типа ДС-1, ДС-2		ТС 4740-15
		baa-fix типа TD		ТС 5833-19
		Termoclip		ТС 5248-17
		"ИНСЕРП" типа KI-10N		ТС 4742-15
Evofast	ТС 5478-18			

№№ п/п	Наименование продукции	Марка продукции (обозначение)	Назначение продукции	ИД или ТС на продукцию
		BOGIRUS		ТС 5044-16
		RAWLPLUG ТИПА FFI		ТС 4947-16
		“KOELNER” типа KI		ТС 4955-16
3.4.	Винты самонарезающие	Harpoon	Крепление оконных сливов	ТС 4925-16
		“OF” типа SD, SDL и SCT		ТС 5032-16
		EJOT		ТС 5100-17
4	Теплоизолирующий слой			
4.1.	Плиты из минеральной ваты на синтетическом связующем	PAROC WAS25, PAROC WAS35	Однослойная теплоизоляция или наружный слой при двухслойной теплоизоляции	ТС 5663-19
		ВЕНТИ БАТТС, ВЕНТИ БАТТС Д		ТС 4588-15
		ЭКОВЕР ВЕНТ ФАСАД 80, ЭКОВЕР ВЕНТ ФАСАД 90		ТС 5252-17
		ИЗОВЕР ВЕНТИ	Однослойная теплоизоляция или наружный слой при двухслойной теплоизоляции	ТС 5255-17
		ИЗОВЕР ОПТИМАЛ		ТС 5073-16
		IZOVOL марок Ст-75, Ст-90, В-50, В-75, В-90		ТС 5672-18
		Теплит-В, Теплит-С		ТС 4429-14
		ТЕХНОВЕНТ СТАНДАРТ, ТЕХНОВЕНТ ОПТИМА		ТС 4611-15
		ИЗОМИН Венти 80, ИЗОМИН Венти 90		ТС 4652-15
		ИЗБА Венти-80		ТС 5231-17
		ЛАЙТ БАТТС		ТС 5816-19
		PAROC WAS 50, WAS 35, UNS 37, cXtra		ТС 5663-19
		Теплит-3К		ТС 4429-14
		ИЗОВЕР Лайт		ТС 5255-17
		TS 032 Aquastatik, TS 034 Aquastatik		ТС 5503-18
		ЭКОВЕР марок ЛАЙТ, УНИВЕРСАЛ, ЛАЙТ 35, СТАНДАРТ 50, ЛАЙТ УНИВЕРСАЛ 28		ТС 5251-17
		IZOVOL марок Л-35, Ст-50		ТС 5642-18
ТЕХНОЛАЙТ ЭКСТРА	ТС 4612-15			
ТЕХНОЛАЙТ ОПТИМА	ТС 4652-15			
ИЗОМИН Лайт 35, ИЗОМИН Лайт 50				
4.2.	Плиты из стеклянного штапельного волокна на синтетическом связующем	ИЗОВЕР ВентФасад – Верх	Однослойная теплоизоляция или наружный слой при выполнении двухслойной теплоизоляции	ТС 5374-17
		URSA GEO П-30		ТС 5028-16
		ИЗОВЕР ВентФасад	Внутренний слой при двухслойном выполнении теплоизоляции	ТС 5374-17
		URSA GEO П-20		ТС 5028-16
4.3.	Ветрогидрозащитные материалы	Тувек® Solid (2480В), Тувек® Housewrap (1060В), Тувек® FireCurb™ Housewrap (2066В), ИЗОСПАН АЕ, ИЗОСПАН АЕ+	Для защиты теплоизоляции от возможного проникновения влаги	ТС 4555-15
		ФибраИзол®НГ		ТС 5300-17
		TEND KM-0		ТС 5155-17
				ТС 4666-15
6.	Керамогранитные плиты	MIRAGE	Наружная защитно-декоративная облицовка	ТС 4338-14
		Пиастрелла		ТС 4527-15
		ITALON		ТС 4746-15
		ITALON X2		ТС 5621-18
		ESTIMA		ТС 4890-16
		KERAMA MARAZZI		ТС 5488-18
		ООО “ЗКС”		ТС 5776-19
		GRASARO, KERRANOVA		ТС 5515-18
		КраспанКерамогранит		ТС 4852-16
CFSsystems	ТС 5791-19			

3.1.2. Указанные в табл. 1 покупные материалы и изделия применяют с учетом данных, приведенных в соответствующих ТС.



В системе допускается применение других (не указанных в табл.1) компонентов, если они аналогичны указанным в табл.1 компонентам по назначению, области применения, техническим свойствам и на них имеются национальные стандарты и/или технические свидетельства, подтверждающие их пригодность для применения в подобных системах.

При применении материалов и изделий, выпускаемых по стандартам, необходимо предоставлять дополнительные данные, обосновывающие возможность их применения в системе.

Решение о возможности и условиях применения в системе таких компонентов принимают заказчик и проектная организация по согласованию с разработчиком системы с учетом требований настоящего заключения, а также, при необходимости, заключений о пожарной безопасности системы и дополнительных прочностных расчетов.

3.1.3. Номинальные размеры изделий и предельные отклонения от них приводятся в соответствующих рабочих чертежах. При соблюдении этих требований предполагается сборка конструкций системы вручную.

Номинальные размеры, определяющие положение смонтированных элементов системы, и предельные отклонения от них определяются в проектной документации на строительство здания (сооружения), исходя из общих технических решений [1] и условий обеспечения эксплуатационных свойств системы, а также с учетом эстетического восприятия смонтированной системы (отклонения от прямолинейности, плоскостности, отклонение линий от вертикали и горизонтали).

3.1.4. Механическую безопасность системы, ее прочность и устойчивость при совместном действии статической нагрузки от собственного веса системы с учетом возможного обледенения и ветровых нагрузок с учетом пульсационной составляющей согласно [5] предусматривается обеспечивать при работе в упругой стадии по недеформируемой схеме несущих элементов подобилицовочной конструкции (кронштейнов и направляющих) и соответствующих физико-механических характеристиках материала основания и применяемых облицовочных элементов.

3.1.5. Соответствие системы требованиям строительных норм по пожарной безопасности обеспечивается ее пожарно-техническими характеристиками, подтвержденными результатами пожарных испытаний смонтированного на стене натурального образца системы по ГОСТ 31251 [6-9]. Подтвержденный испытаниями класс пожарной опасности системы - К0 по Техническому регламенту "О требованиях пожарной безопасности" (№ 123-ФЗ от 22.07.2008) и СП 2.13130.2012.

3.1.6. Возможности соблюдения требований по тепловой защите и необходимому температурно-влажностному режиму стены обеспечиваются применением теплоизоляции различной толщины с соответствующими теплофизическими и механическими характеристиками, конструктивными мерами по защите теплоизоляционного материала от внешних воздействий и устройством вентилируемого воздушного зазора.

3.1.7. Срок службы конструкций системы зависит от свойств применяемых материалов и изделий и их защищенности от различных видов атмосферных воздействий [10].

Элементы каркаса системы "СИЛ КП" (кронштейны, удлиители, направ-

ляющие, соединители, салазки, адаптеры, закладные) изготавливаются из алюминиевых сплавов AlMgSi (6060) T66; AlMg0,7Si (6063) T6, АДЗ1Т1, АД35.

Крепежные элементы изготавливаются из материалов, обеспечивающих коррозионную стойкость для конкретных условий строительства.

Специальные крепежные изделия (кляммеры) изготавливаются из коррозионноустойчивых сталей 12Х18Н10Т (АISI 321), 08Х18Н10Т (АISI 304), 12Х18Н9Т, 12Х15Т9НВ (АISI 201).

Кроме того, горизонтальные профили (планки), аграфы и кляммеры изготавливаются из алюминиевых сплавов.

Элементы примыкания изготавливают из тонколистовой оцинкованной стали класса 1 по ГОСТ 14918-80 (или класса не ниже 275 по ГОСТ Р 52246-2016).

В соответствии с заключением [10] конструкции системы "СИАЛ КП" пригодны для эксплуатации в слабоагрессивных и среднеагрессивных средах с дополнительными мерами защиты при необходимости.

3.1.8. Для проведения мониторинга состояния конструкций в процессе их эксплуатации, предусмотрено использование быстросъемных элементов, позволяющих контролировать состояние системы. Количество, размеры и расположение участков стены, на которых используются быстросъемные элементы системы, определяются проектом на строительство.

3.1.9. Мероприятия по молниезащите конструкций системы предусматриваются проектом на строительство.

3.2. Несущие элементы конструкций (подоблицовочная конструкция)

3.2.1. Каркас системы состоит из несущих и опорных кронштейнов, вертикальных и горизонтальных направляющих, изготавливаемых из алюминиевых сплавов [1]. При необходимости увеличения толщины теплоизоляции используют удлинители.

3.2.2. В системе применяют следующие типы кронштейнов:

- Г, П или U-образные для крепления к стене;
- спаренные и усиленные П-образные и U-образные, Г-образный усиленный с адаптером для крепления к торцам межэтажных перекрытий.

3.2.3. Крепление кронштейнов систем к основанию предусмотрено анкерными дюбелями или распорными анкерами. Каждый кронштейн системы устанавливается на основании одним или двумя дюбелями (анкерами) в зависимости от типа кронштейна и расчетной нагрузки на него. Дюбели (анкеры) выбирают в зависимости от материала и характеристик основания в соответствии с рекомендациями поставщиков крепежных изделий и данными технических свидетельств на них.

Марку применяемых анкерных дюбелей (анкеров) принимают в проекте предварительно в зависимости от расчетных значений осевых усилий на дюбели и подтвержденной соответствующим ТС несущей способностью дюбелей (анкеров) при проектных характеристиках основания (прочности и плотности). Проектную марку дюбелей (анкеров) уточняют при монтаже системы по результатам контрольных испытаний их несущей способности применительно к реальному основанию в соответствии с разделом 4 настоящего заключения.



3.2.4. В системе используют направляющие профили Т-образные, Г-образные и коробчатые (открытого и замкнутого типа), которые крепят к кронштейнам или удлинительям. Зазоры между направляющими для компенсации температурных деформаций устанавливают согласно проекту. Подвижное крепление направляющих производится через салазки или за счет овальных отверстий в кронштейнах.

3.2.5. Несущая способность кронштейнов и направляющих при наиболее неблагоприятных условиях их работы при различных уровнях ветровых нагрузок определена расчетами, представленными в [5].

3.3. Теплоизолирующий слой

3.3.1. В системе применяют однослойное или двухслойное утепление. Для однослойного и наружного слоя двухслойного утепления используют негорючие (НГ) по ГОСТ 30244-94 минераловатные плиты на синтетическом связующем и стекловолоконные плиты, свойства которых определены соответствующими ТС на плиты.

Применение плит группы горючести Г1 (кашированных стеклохолстом) не допускается.

Для внутреннего слоя двухслойной изоляции используют негорючие минераловатные плиты более низкой плотности, но не менее $30 \pm 10 \text{ \% кг/м}^3$ или стекловолоконные с плотностью не менее $19 \pm 10 \text{ \% кг/м}^3$. Для наружного слоя двухслойного утеплителя – минераловатные плиты НГ плотностью не менее 80 кг/м^3 .

3.3.2. Толщину теплоизолирующего слоя и марки плит определяют теплотехническим расчетом в проекте на строительство здания в соответствии с СП 50.13330.2012. Толщина наружного слоя утеплителя, служащего для защиты внутреннего слоя при двухслойной изоляции, предусматривается не менее 40 мм.

Между основанием (стеной) и примыкающим к стене участком кронштейна устанавливается изолирующая прокладка из полиамида по ГОСТ 10589-2016 или паронита по ГОСТ 481-80.

3.3.3. Плиты утеплителя крепят тарельчатыми дюбелями с распорными элементами из углеродистой стали с антикоррозионным покрытием, коррозионно-стойкой стали или стеклопластика. Плиты опорного (первого по высоте) ряда внутреннего слоя крепят двумя дюбелями, а последующих – количеством в зависимости от размера плит согласно рекомендаций производителя утеплителя. Плиты наружного слоя и однослойного утепления крепят вместе с ветрозащитным материалом (если он необходим) пятью тарельчатыми дюбелями каждую.

Плиты крепят плотно к основанию и между собой. При двухслойном утеплении, плиты утеплителя наружного слоя монтируют с перекрытием швов внутреннего слоя.

3.3.4. Непосредственно к поверхности утеплителя, если это требуется расчетом, на соответствующих участках или по всей поверхности стены плотно крепят ветрозащитный материал.

Необходимость применения ветрозащитного материала принимает проектная организация в каждом конкретном случае с учетом конструктивных и архитектурных особенностей здания, его высоты, природно-климатических условий района строительства, требований к температурно-влажностному режиму внутри по-

мещений здания, конструктивных решений системы, а также требований к обеспечению ее пожарной безопасности, учитывающих пожарно-технические характеристики ветрозащитного материала.

3.3.5. Номинальное значение воздушного зазора между наружной поверхностью слоя утеплителя (ветрозащитным материалом) и внутренней поверхностью плит облицовки, принятое в Альбоме [1] составляет 60 мм. Необходимый размер воздушного зазора определяется в проекте на строительство по результатам расчета параметров воздухообмена в зазоре и влажностного режима наружной стены. Минимально допустимый размер зазора - 40 мм, максимально допустимый - 200 мм [6].

Возможность обеспечения требуемого воздушного зазора вследствие отклонений основания от плоскости проверяется расчетом точности по ГОСТ 21780-2006 при разработке проектной документации на строительство. При необходимости, принимаются дополнительные конструктивные меры, обеспечивающие нормальную работу зазора.

3.4. Облицовка

3.4.1. Для облицовки применяют керамогранитные плиты толщиной 8-12 мм с максимальным размером 1200x900 мм. Марки плит, допущенных к применению, указаны в табл.1.

3.4.2. В системе предусматривается два способа крепления керамогранитных плит: видимый и скрытый [1,3].

Варианты способов крепления плит приведены на рис. 3-4.

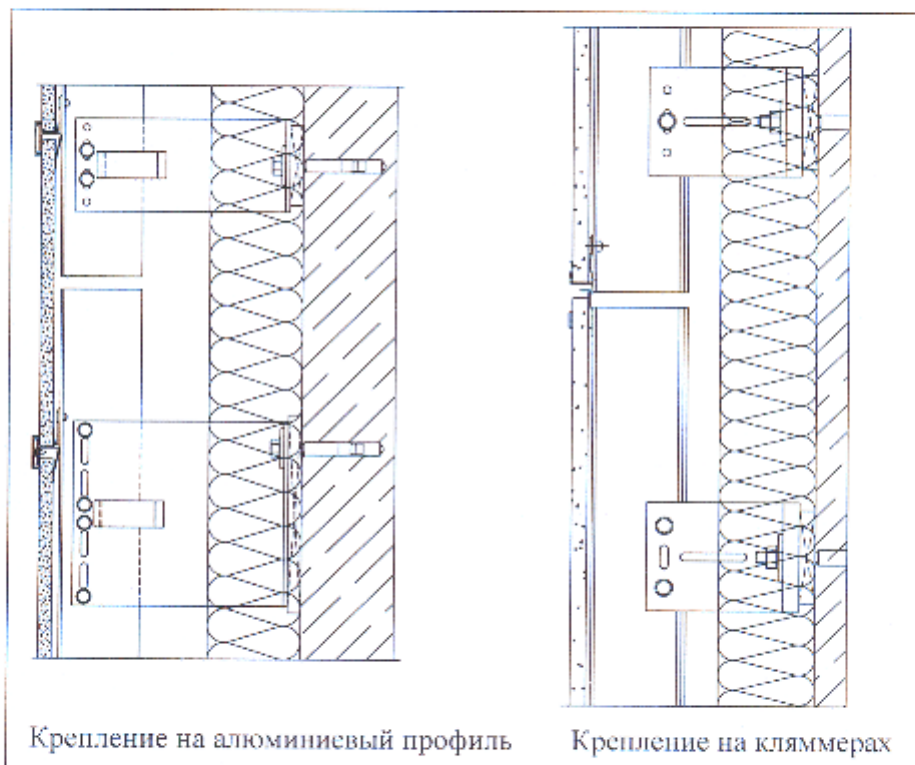


Рис.3. Видимый способ крепления



Рис.4. Скрытый способ крепления

3.4.3. Для видимого способа крепления используют стальные кляммеры (точечное закрепление) и алюминиевые горизонтальные профили с декоративной крышкой, окрашенные под цвет облицовки.

Горизонтальные направляющие могут применяться как небольшими отрезками длиной 100-150 мм, так и длиной 600-1200 мм с креплением на две-три вертикальные направляющие. Поверх направляющих и кляммеров устанавливается декоративная крышка.

Горизонтальные направляющие крепят к вертикальным алюминиевым заклепкам с сердечником из коррозионностойкой стали, а кляммеры крепят заклепками из коррозионностойкой стали с сердечником из коррозионностойкой стали.

В пожароопасных зонах взамен алюминиевых планок применяются стальные кляммеры [3,6].

3.4.4. Для скрытого способа крепления применяют стальные кляммеры (плашки-держатели), устанавливаемые в пропилы. Кроме того, используют алюминиевые аграфы, закрепляемые с тыльной стороны плиты анкерами скрытого крепления, и алюминиевые кляммеры, устанавливаемые в пропилы «ласточкин хвост» с тыльной стороны плиты и закрепляемые на горизонтальных профилях. Способ крепления в пропилы «ласточкин хвост» допускается для плит размером не более 600х600 мм [6] при подтверждении возможности его использования результатами прочностных испытаний в специализированных лабораториях (центрах).

В пожароопасных зонах при скрытом способе крепления применяют стальные кляммеры [3,6].

Толщина керамических плит для скрытого крепления не менее 11 мм.

3.4.5. Для изготовления стальных кляммеров применяют коррозионностойкие стали толщиной не менее 1,0 мм. (в отдельных случаях 1,2 мм). Для алюминиевых кляммеров применяют алюминиевые профили толщиной не менее 1,5 мм (в отдельных случаях 1,8 мм).



3.4.6. Выбор способа крепления определяет проектная организация. Применение и расстановку кляммеров необходимо подтверждать соответствующими расчетами в каждом конкретном случае использования системы "СИАЗИ-КП".

3.4.7. Способы крепления облицовки должны обеспечивать плотную фиксацию и компенсацию температурных деформаций. Рекомендации по применению облицовки изложены в [3,5,6].

3.5. Примыкания системы к конструктивным частям здания

3.5.1. Конструктивные решения примыканий системы к цоколю, парапету, наружным и внутренним углам здания, оконным и дверным проемам, предназначенные для защиты внутреннего пространства системы от различных внешних воздействий, приведены в Альбоме технических решений [1].

3.5.2. Для защиты внутреннего пространства системы при возможном пожаре в помещениях, примыкания системы к оконным и дверным проемам устраивают с использованием стальных противопожарных коробов. Противопожарные короба могут изготавливаться как в виде единой конструкции заводской сборки, так и в виде составной конструкции, монтируемой непосредственно на фасаде.

3.5.3. Крепление элементов примыкания осуществляется вытяжными заклепками. Короба обрамления проемов крепят к строительному основанию (стене) с помощью анкеров; шаг крепления верхней папелли короба к строительному основанию не должен превышать 400 мм. Шаг крепления боковых откосов короба к строительному основанию - не более 600 мм. Папелли облицовки откосов проемов должны объединяться в единый короб с применением метизов из коррозионно-стойкой стали.

3.5.4. Облицовка откосов может выполняться керамогранитными плитами поверх противопожарных коробов из листовой стали толщиной не менее 0,7 мм. Крепление плит к противопожарному коробу выполняется на стальных кляммерах.

3.5.5. Дополнительные требования по противопожарным мерам при облицовке фасада изложены в [6].

4. ДОПОЛНИТЕЛЬНЫЕ УСЛОВИЯ МОНТАЖА, ПРИМЕНЕНИЯ, СОДЕРЖАНИЯ И КОНТРОЛЯ КАЧЕСТВА

4.1. Конкретные условия, обеспечивающие безопасность при производстве работ и при эксплуатации системы в соответствии с особенностями строящегося здания (сооружения), определяют в проекте на строительство и в технологической документации по производству работ с учетом рекомендаций поставщика конструкций и требований действующих нормативных документов.

При этом должно быть предусмотрено проведение необходимых расчетов и испытаний при разработке проектов систем навесных фасадов конкретных зданий в соответствии с условиями применения конструкций, изложенными в настоящем документе, обучение производственного персонала монтажных подразделений правилам монтажа и техники безопасности, осуществление надлежащего контроля в процессе монтажа конструкций систем и проведение наблюдений (мониторинга) состояния конструкций в процессе эксплуатации.



4.2. Предусматривается приемка строительной организацией компонентов системы с осуществлением входного контроля по ГОСТ 24297-2013, операционный и приемочный контроль качества монтажа с выделением особо важных операций и видов работ.

В частности, предусматривается:

- проверка соответствия прочностных характеристик основания проектным с проведением контрольных испытаний для определения несущей способности анкерных дюбелей (анкеров) применительно к реальному основанию;
- проверка соответствия алюминиевых сплавов, марок стали и способов антикоррозионной защиты деталей каркаса конструкций системы;
- проведение идентификационных испытаний (при необходимости) в специализированных испытательных лабораториях (центрах).

4.3. Установку анкерных дюбелей (анкеров) при проведении контрольных испытаний и при монтаже конструкций системы в процессе строительства осуществляют способом, соответствующим приведенному в ТС на дюбели (анкеры) и в рекомендациях поставщиков крепежных изделий.

Контрольные испытания рекомендуется проводить в соответствии с [11].

4.4. Способы и детали крепления керамогранитных плит рекомендуется применять в соответствии с ТС на элементы облицовки. При необходимости определения устойчивости элементов облицовки и применяемых для их крепления деталей внешним воздействиям испытания рекомендуется проводить в соответствии с [12].

4.5. При выборе алюминиевых сплавов и марок сталей для конструкций системы рекомендуется (с привлечением специализированных организаций) учитывать результаты инженерно-экологических изысканий (состояние атмосферного воздуха, агрессивность среды) площадки объекта строительства.

5. ВЫВОДЫ

Конструкции навесной фасадной системы с воздушным зазором "СИАЛ КП" по настоящему техническому свидетельству пригодны для устройства облицовки керамогранитными плитами и утепления стен с наружной стороны зданий с учетом следующих положений.

5.1. Конструкции могут применяться для устройства фасадов зданий при условии соответствия входящих в комплект изделий и деталей, технологии и контроля качества монтажа требованиям конструкторской и технологической документации разработчика, в т.ч., описанным в настоящем техническом заключении, а также нормативной и проектной документации на строительство.

5.2. Для строительства конкретного здания заданной высоты (но не более установленной действующими строительными нормами с учетом ограничений, предусмотренных настоящим заключением) конструкции системы применяют если проведенными в проекте на строительство расчетами конструкции подтверждены прочность, устойчивость, отсутствие недопустимых деформаций всех элементов системы при действии нагрузок от собственного веса облицовки с учетом воз-



возможного двухстороннего обледенения, положительного и отрицательного давления ветра с учетом пульсационной составляющей в соответствии с районом строительства и типом местности, усилий от деформаций основания вследствие возможной неравномерной осадки здания и температурных деформаций подконструкции и элементов облицовки.

5.3. Если в связи с особенностями проектируемого здания или сооружения имеется необходимость учета других нагрузок и воздействий, кроме перечисленных выше, или более высоких значений нагрузок и воздействий по сравнению с нормами, возможность применения конструкций системы подлежит дополнительной проверке.

5.4. Применение конструкций в районах, относящихся к сейсмическим в соответствии с СП 14.13330.20148 не является предметом настоящей технической оценки.

При необходимости применения конструкций по настоящему техническому заключению в сейсмически опасных районах, возможность этого должна быть подтверждена обоснованными заключениями и рекомендациями компетентных в области сейсмостойкого строительства организаций, исходя из требований Закона № 384-ФЗ, с ограничениями допустимой сейсмичности площадки строительства и высоты зданий, а также применяемых в этом случае конструктивных решений элементов системы и их соединений. Проектирование и монтаж конструкций навесных фасадных систем конкретных зданий должны производиться с учетом указанных заключений и рекомендаций после подтверждения экспериментальным путем соответствия прочности материала фасада возводимого здания проектным значениям, учитываемым при расчете крепления конструкций к строительному основанию на нагрузки, определяемые по СП 14.13330.2018.

5.5. Класс энергетической эффективности здания и требования к теплофизическим характеристикам наружных стен для природно-климатических условий района строительства определяют в соответствии с СП 50.13330.2012. Толщина слоя теплоизоляции, типы и марки теплоизоляционных плит, расчетный размер воздушного зазора, необходимость применения и характеристики ветрозащитного материала определяют в проекте на строительство здания, исходя из этих требований, на основании расчетов приведенного сопротивления теплопередаче стены с учетом ее теплотехнической однородности.

Меры по защите утеплителя от климатических воздействий в период монтажа системы, выбор марок теплоизоляционных плит, а также крепежных изделий с различной стойкостью к ультрафиолету, осуществляют с учетом прогнозируемого интервала времени между установкой утеплителя и монтажом облицовки.

5.6. В соответствии с требованиями Федерального закона № 123-ФЗ от 22.07.2008 "Технический регламент о требованиях пожарной безопасности" система "СИЛ КП", смонтированная с применением конструкций по настоящему заключению, по своим пожарно-техническим характеристикам относится к конструкциям класса пожарной опасности К0 и пригодна для применения на зданиях и сооружениях различного функционального назначения всех степеней огнестойкости и классов функциональной и конструктивной пожарной опасности (за исключением классов функциональной пожарной опасности Ф1.1 и Ф4.1 в случае применения ветрозащитных материалов группы горючести Г1).



5.7. В случае применения ветрозащиты из горючих материалов в проекте на строительство в местах примыканий к облицованным стенам кровельных покрытий из горючих материалов следует предусматривать защиту примыкающих участков кровли негорючими материалами.

Расстояние между верхом оконных проемов и подоконниками вышележащих этажей следует принимать не менее 1,2 м.

5.8. Выбор предусмотренных в Альбоме [1] вариантов исполнения конструкций осуществляют в проекте на строительство в соответствии с требованиями норм и стандартов в зависимости от агрессивности окружающей среды и предполагаемого срока службы системы. При этом должны выполняться требования о недопустимости устройства соединений элементов конструкций с контактами разнородных металлов, снижающими коррозионную стойкость этих соединений.

5.9. На участках фасадов, примыкающих к пешеходным зонам, в проектной документации на строительство зданий предусматривают меры по защите людей от возможного выпадения облицовочных элементов и их фрагментов в случае возникновения экстремальных воздействий на фасад.

6. ПЕРЕЧЕНЬ ИСПОЛЬЗОВАННЫХ МАТЕРИАЛОВ И НОРМАТИВНЫХ ДОКУМЕНТОВ

1. Альбом технических решений "Система навесных вентилируемых фасадов "СИАЛ" для облицовки керамогранитными плитами видимым и скрытым способом крепления "СИАЛ КП". ООО "ЛПЗ "Сегал", г. Красноярск, 2019.

2. ТУ 5262-001-55583158-2016 "Изделия крепежные стальные для навесных фасадных конструкций". ООО "ЛПЗ "Сегал".

3. Инструкция по монтажу и эксплуатации навесной фасадной системы "СИАЛ КП". ИМО-55583158-204-2018. ООО "ЛПЗ "Сегал", г. Красноярск. 2018.

4. Технологическая карта на устройство навесных вентилируемых фасадов систем "СИАЛ". ТК-55583158-200-2018. ООО "ЛПЗ "Сегал", г. Красноярск. 2018.

5. Экспертное заключение по несущей способности навесной фасадной системы с воздушным зазором СИАЛ КП для облицовки керамогранитными плитами зданий и сооружений различного назначения. № 1-4-02. Санкт-Петербургский политехнический университет Петра Великого, г. Санкт-Петербург, 2019.

6. Экспертное заключение № 5-57 от 24.04.2018 на системы навесных вентилируемых фасадов "СИАЛ" для облицовки керамогранитом "СИАЛ Г-О-Т-К-Км", "СИАЛ П-Т-К-Км", "СИАЛ П-Г-Кп-С". ЦНИИСК им. В.А.Кучеренко - институт АО "НИЦ "Строительство", г. Москва.

7. Экспертное заключение № 5-71 от 22.04.2019 (дополнение к экспертному заключению № 5-57 от 24.04.2018) на системы навесных вентилируемых фасадов "СИАЛ" для облицовки керамогранитом – "СИАЛ Г-О-Т-К-Км", "СИАЛ П-Т-К-Км", "СИАЛ П-Г-Кп-П", "СИАЛ П-Г-Кп-С". ЦНИИСК им. В.А.Кучеренко - институт АО "НИЦ "Строительство", г. Москва.

8. Протокол огневых испытаний по определению класса пожарной опасности навесной фасадной системы "СИАЛ Г-О-Т-К-Км" с воздушным зазором, утеплите-



лем из негорючих минераловатных плит, с каркасом из алюминиевых профилей, с облицовкой откосов проемов топочной сталью и облицовкой остальной внешней поверхности плитами "ESTIMA" и "KERAMA MARAZZI" с размерами в плане по 0,6x0,6 м из керамического гранита со скрытым креплением на алюминиевых "кляммерах" (№01ф-14). ЦНИИСК им. В.А.Кучеренко - институт АО "НИЦ "Строительство", Москва, 2014.

9. Протокол испытаний № К-5/03-2017 от 24.03.2017 навесной фасадной системы с воздушным зазором "СИАЛ П-Г-Км-П", "СИАЛ Г-О-Т-К-Км" с утеплителем из минераловатных плит, облицовкой основной плоскости и откосов проемов керамогранитными плитами с видимым способом крепления на кляммерах. ИЦ ООО НТЦ "Пож-Аудит".

10. Заключение № 022/16-503 от 25.06.2017 "Исследование коррозионной стойкости и долговечности материалов, применяемых в навесных фасадных системах "СИАЛ". НИТУ МИСиС, Москва.

11. СТО 44416204-010-2010 "Крепления анкеры. Метод определения несущей способности по результатам натурных испытаний". ФГУ "ФЦС", Москва.

12. СТО 44416204-012-2013 "Элементы облицовочные навесных фасадных систем с воздушным зазором и детали их крепления. Метод определения несущей способности по результатам лабораторных испытаний". ФАУ "ФЦС", Москва.

13. Нормативно-техническая документация и технические свидетельства, приведенные в табл. 1 настоящего заключения.

14. Законодательные акты и нормативные документы:

Федеральный закон № 384-ФЗ от 30.12.2009 "Технический регламент о безопасности зданий и сооружений";

Федеральный закон № 123-ФЗ от 22.07.2008 "Технический регламент о требованиях пожарной безопасности";

СП 115.13330.2016 "СНиП 22.01-95 Геофизика опасных природных воздействий";

СП 14.13330.2018 "СНиП II.7-81 Строительство в сейсмических районах";

СП 2.13130.2012 "Системы противопожарной защиты. Обеспечение огнестойкости объектов зданий";

СП 50.13330.2012 "СНиП 23-02-2003 Тепловая защита зданий";

СП 28.13330.2017 "СНиП 2.03.11-85 Защита строительных конструкций от коррозии";

СП 20.13330.2016 "СНиП 2.01.07-85* Нагрузки и воздействия";

СП 131.13330.2018 "СНиП 23-01-99* Строительная климатология";

СП 47.13330.2016 "СНиП II.01.11-95 Инженерные изыскания для строительства. Основные положения";

СП 128.13330.2016 "СНиП 2.03.06-85 Алюминиевые конструкции";

ГОСТ 31251-2008 "Конструкции строительные. Методы определения пожарной опасности. Стены наружные с внешней стороны";

ГОСТ 21780-2006 “Система обеспечения точности геометрических параметров в строительстве. Расчет точности”;

ГОСТ 5632-2014 “Легированные нержавеющие стали и сплавы коррозионно-стойкие, жаростойкие и жаропрочные. Марки”;

ГОСТ 5582-75 “Прокат тонколистовой коррозионностойкий, жаростойкий и жаропрочный. Технические условия”;

ГОСТ 14918-80 “Сталь тонколистовая оцинкованная с непрерывных линий. Технические условия”;

ГОСТ Р 52246-2016 “Прокат листовой, горячеоцинкованный. Технические условия”.

ГОСТ 24297-2013 “Верификация закупленной продукции. Организация проведения и методы контроля”.

Ответственный исполнитель



В.А. Антропова