



КАТАЛОГ

АЛЮМИНИЕВЫХ

КОНСТРУКЦИЙ

И ПРОФИЛЕЙ

СИСТЕМЫ СИАЛ

ОФИСНЫЕ ПЕРЕГОРОДКИ

КП70



КАТАЛОГ

алюминиевых конструкций

и профилей системы **СИАЛ**

ОФИСНЫЕ ПЕРЕГОРОДКИ

ИЗДАНИЕ 2

СОДЕРЖАНИЕ

КРАТКОЕ ОПИСАНИЕ СИСТЕМЫ СИАЛ КП70	3
ПРОФИЛИ	5
КОМПЛЕКТУЮЩИЕ	21
ОФИСНЫЕ ПЕРЕГОРОДКИ	29
ОСНОВНЫЕ УЗЛЫ И СЕЧЕНИЯ ПЕРЕГОРОДКИ	39
РАСПАШНЫЕ ДВЕРИ	47
РАСПАШНЫЕ ДВЕРИ КП45 НА КЛЕММАХ	61
МАЯТНИКОВЫЕ ДВЕРИ КП45	69
ЦЕЛЬНОСТЕКЛЯННЫЕ РАСПАШНЫЕ ДВЕРИ	75
ДЕТАЛИРОВКИ И УЗЛЫ СБОРКИ	79
МОНТАЖНЫЕ УЗЛЫ	103
Геометрические характеристики профилей	113
Методика расчета стоек и ригелей	123
Эксплуатационные характеристики	130

УВАЖАЕМЫЕ ГОСПОДА!

Уже на протяжении более 10-ти лет группа обществ "СИАЛ" занимается разработкой и продажей систем алюминиевых профилей в России. Проектирование и производство ориентируется на самые высокие российские нормы качества.

Проектирование осуществляется на основании Государственной лицензии Е 055060, регистрационный № ГС-6-24-02-26-0-2458008580-007280 -1, выданной ООО "Литейно-Прессовый Завод "Сегал", являющемуся одним из структурных подразделений ООО "СИАЛ".

Конструкторский отдел ООО "ЛПЗ "Сегал" занимается разработкой систем архитектурно-строительных профилей, технической поддержкой систем (выпуск каталогов, проведение семинаров), принимает нестандартные технические решения при применении систем **СИАЛ**. При этом используется система автоматического проектирования "AUTOCAD" последних версий, а также программное обеспечение расчета стоимости конструкций и расхода алюминиевых профилей и комплектующих. В случае необходимости ПКОО ООО "ЛПЗ"Сегал" выполняет дизайнерскую компьютерную проработку проекта.

В составе компании имеется производственная структура, включающая в себя весь цикл переработки алюминия, а именно:

- литье высококачественных заготовок для прессования из сплава АД31, по химическому составу, структуре и свойствам аналогичному европейскому 6063;

- прессование на прессовых комплексах усилием 1200, 2500 и 2750 тнс с автоматизированными линиями натяжения профилей;

- окрашивание профилей порошковыми красками в линиях "NEWLAC" и "TREVISAN" обеспечивает оптимальную адгезию покрытия, стойкость окраски к воздействию внешних факторов и разнообразие цветов по RAL. Имеется также участок анодирования профилей;

- сборка осуществляется с высокой точностью в производственно-торговом подразделении ООО "ДАК", оснащенном комплектом современного оборудования известных европейских фирм.

Оптимальная организация производства, постоянный контроль и пополнение складского запаса позволяют выполнять заказы практически любого объема и сложности в предельно сжатые сроки.

ООО "ЛПЗ "Сегал" также реализует профиль систем **СИАЛ**, комплектующие и фурнитуру уполномоченным дилерам в разных регионах России и странах СНГ. Литейно-Прессовый Завод "Сегал", помимо гибкой системы скидок, предлагает программное обеспечение для расчета конструкций, снабжает техническими каталогами и рекламными материалами.

Сочетание высокого качества профилей и приемлемой цены делает привлекательными условия для производителей строительных конструкций из алюминиевых профилей.

ПРИГЛАШАЕМ К СОТРУДНИЧЕСТВУ!

НОЩИК Александр Иосифович
Генеральный директор управляющей
компании ООО "СИАЛ"

КИСЕЛЕВ Леонид Андреевич
Управляющий директор ООО "ЛПЗ"Сегал"

ХМЕЛЬКОВ Сергей Владимирович
Управляющий директор ООО "ДАК"

КРАТКОЕ ПРЕДСТАВЛЕНИЕ СИСТЕМЫ СИАЛ КП70

Основные положения

Настоящий каталог разработан в соответствии со СНиП 2.03.06.-85 /Алюминиевые конструкции/, ГОСТ 22233-2001 /Профили прессованные из алюминиевых сплавов/, ТУ 5271-002-55583158-2007 /Конструкции строительные из алюминиевых профилей системы "СИАЛ".

Типовые узлы конструкций разработаны на основе алюминиевых профилей, выпускаемых ООО "ЛПЗ "СЕГАЛ".

Качество алюминиевых профилей должно проверяться по ГОСТ 22233-2001. Профили окрашиваются порошковой краской в цвет RAL - по желанию заказчика. Комплектность изделий контролируется по рабочим чертежам и спецификациям.

Марки и качество материалов, из которых изготавливаются элементы конструкций, должны проверяться по сертификатам предприятий-поставщиков или документации входного контроля.

Стальные элементы, применяемые для крепления алюминиевых конструкций и соприкасающиеся с алюминиевыми деталями, должны быть оцинкованы или покрыты грунтовкой ПФ-021, ГОСТ 25129-82 за два раза.

Для заполнения светопрозрачной части конструкций применяется - стекло листовое ГОСТ 111-2001, стеклопакеты однокамерные - толщиной 24 мм ГОСТ 24866-99 (только в дверях).

Для герметизации соединений применяются уплотнители на основе EPDM, изготовленные по ГОСТ 30778-2001.

Хранение элементов изделий должно производиться в упакованном виде на деревянных подкладках в сухих складских закрытых помещениях с твердым покрытием пола. Не допускается складирование элементов конструкции на открытых площадках.

При производстве сварных работ необходимо предусмотреть меры по защите алюминиевых конструкций от попадания искр. Места сварки должны быть защищены от коррозии согласно указаниям СНиП 2.03.11-85 /Защита строительных конструкций от коррозии/.

Особенности и достоинства системы СИАЛ КП70

Система офисных перегородок СИАЛ КП70 предназначена для организации рабочего пространства и формирования различных функциональных помещений с целью создания комфортных условий для работы. Система может применяться в выставочных центрах, торговых залах, в офисных помещениях. Система позволяет выполнять большой ряд архитектурных решений для придания помещениям требуемого геометрического размера. Система сочетает в себе элегантность, эстетический внешний вид и высокую технологичность.

Система позволяет:

- производить монтаж перегородки как в процессе отделки помещений, так и после его окончания;
- производить разводку коммуникаций в полости каркаса перегородки - компьютерной, телефонной и электрических сетей; устанавливать на профиль розетки и выключатели с обеих сторон конструкции;
- устанавливать в остекленные секции перегородки межрамные жалюзи, в том числе и с дистанционным инфракрасным управлением;
- устанавливать в перегородку распашные двери различных типов - одностворчатые и двухстворчатые с внутренним и наружным открыванием, с порогом и без порога, с двумя рядами остекления и встроенными жалюзи, также возможна установка маятниковых и цельностеклянных дверей. Особенностью конструкции двери является наличие "европаза", что дает возможность устанавливать широко распространенную фурнитуру;
- выполнять цельностеклянные перегородки.

Технические особенности системы СИАЛ КП70

Каркас конструкции состоит из стоек и ригелей, которые соединяются между собой при помощи алюминиевых угловых соединителей на самонарезающих винтах без предварительного сверления профилей. Стекло (или другое заполнение) фиксируется при помощи подкладок из полиэтилена и закрепляется специальными прижимами. Широкая номенклатура профилей позволяет устанавливать в помещениях перегородки любой конфигурации и сложности с шириной лицевой поверхности 26 - 110 мм, толщиной 70 - 78 мм и высотой до 4,5 м; реализовывать углы поворота конструкций от 90° до 270°, выполнять расхождение конструкции из одной точки в трех и четырех направлениях как под прямым углом, так и под произвольным. Система предоставляет возможность примыкания перегородки к стене под произвольным углом от 45° до 90° без применения нащельников. Примыкание к перекрытиям и полу может осуществляться через закладные элементы (по принципу фасадных систем).

В перегородке в качестве заполнения может быть:

- стекло толщиной 5; 6 мм в один или два ряда с возможностью установки между стеклами

жалюзи;
- гипсокартон толщиной 12,5 мм в один или два ряда с возможностью установки между листами звукоизоляционного материала (минеральной ваты);
- ДСП ламинированное толщиной 10; 16 мм в один или два ряда с возможностью установки между листами звукоизоляционного материала (минеральной ваты);
- Комбинированное по толщине заполнение (5; 6; 10; 12,5 или 16 мм) во всей конструкции или в отдельном проеме.

В цельностеклянных перегородках заполнение 10 мм.

В дверях заполнение может быть толщиной 4; 5; 6; 8; 10; 12,5; 16; 18; 24; 32 мм в один ряд и 5; 8 мм в два ряда с возможностью установки между стеклами жалюзи;

Используемые материалы

Профили из алюминиевого сплава АД31 изготавливаются по ГОСТ 22233-2001. Состояние материала Т1. Покрываются профили порошковыми красками по шкале RAL. Покрытие обладает высокой стойкостью к атмосферным воздействиям и долговечностью.

Для герметизации соединений и светопрозрачных заполнений применяются различные по конфигурации и высоте уплотнители на основе EPDM, изготовленные по ГОСТ 30778-2001г. Материал подкладок - полиамид, полиэтилен, ПВХ, полипропилен или пластикат.

Элементы конструкции (стойки и ригели) крепятся к перекрытиям и полу при помощи дюбелей, устанавливаемых с шагом не более 0,7 м. Стальные элементы, соприкасающиеся с алюминиевыми деталями, должны быть оцинкованы.

При монтаже необходимо соблюдать все меры по защите конструкций, рам и элементов от механических повреждений и загрязнений. После сборки и монтажа готовую конструкцию или изделие необходимо очистить или протереть специальными чистящими средствами.

Приведенные в данном каталоге масса, размеры и геометрические характеристики сечений профилей являются теоретическими и могут изменяться в зависимости от допусков на размеры профилей.

ООО "ЛПЗ "Сегал" оставляет за собой право вносить изменения и дополнения, связанные с дальнейшим развитием и постоянным повышением технического уровня системы. Все права на настоящую публикацию и материалы данного каталога принадлежат разработчику системы.

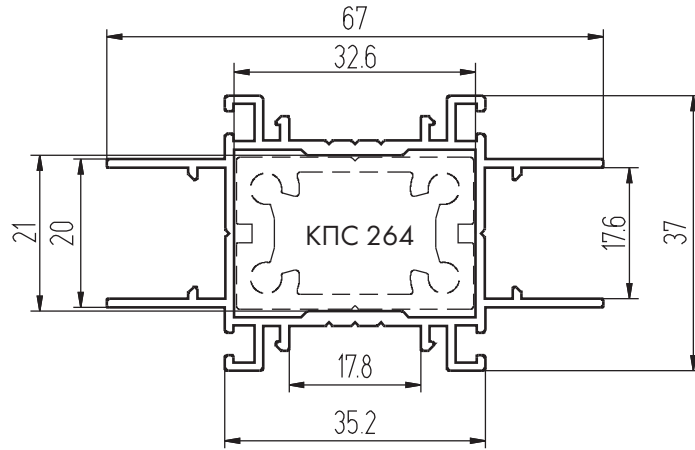
Система профилей **СИАЛ** продолжает совершенствоваться и развиваться.

ВОРОШИЛОВ Сергей Федорович
Генеральный конструктор систем "СИАЛ"

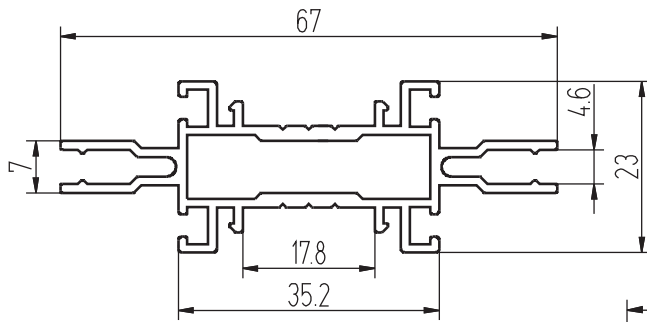


**система СИАЛ КП70
ПРОФИЛИ**

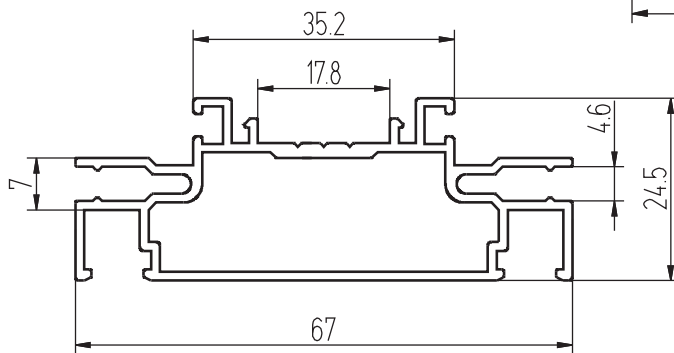
Профили системы СИАЛ КП70



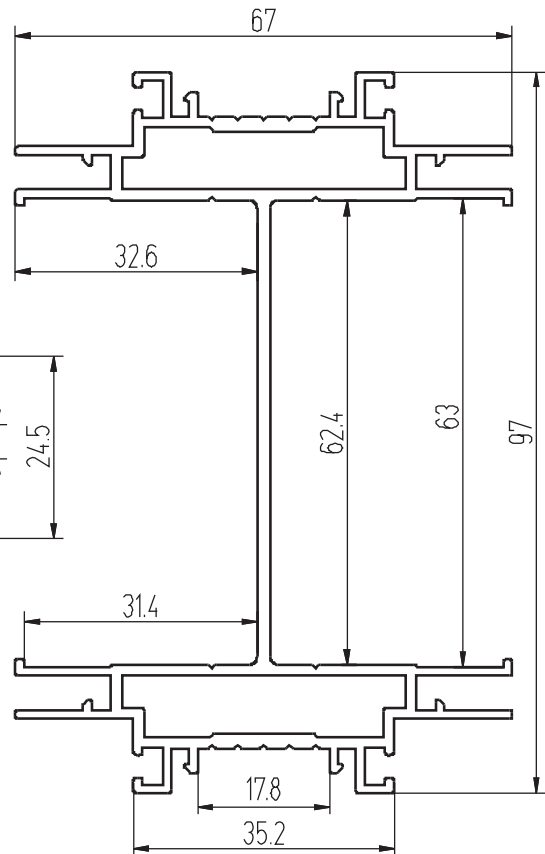
КПС 205 (0,847 кг/м.п.)



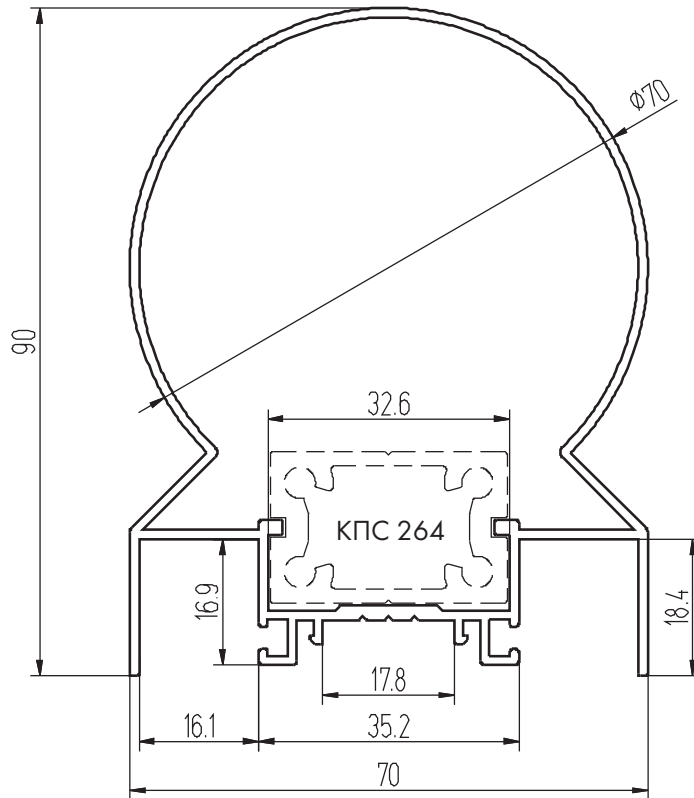
КПС 206 (0,755 кг/м.п.)



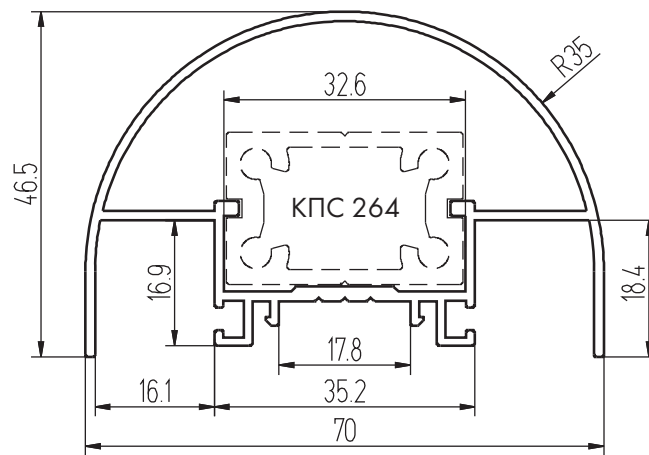
КПС 207 (0,788 кг/м.п.)



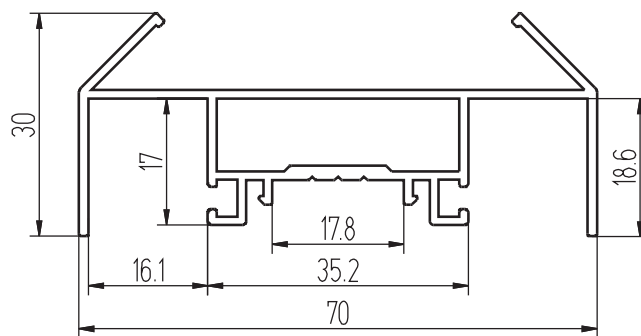
КПС 213 (1,691 кг/м.п.)



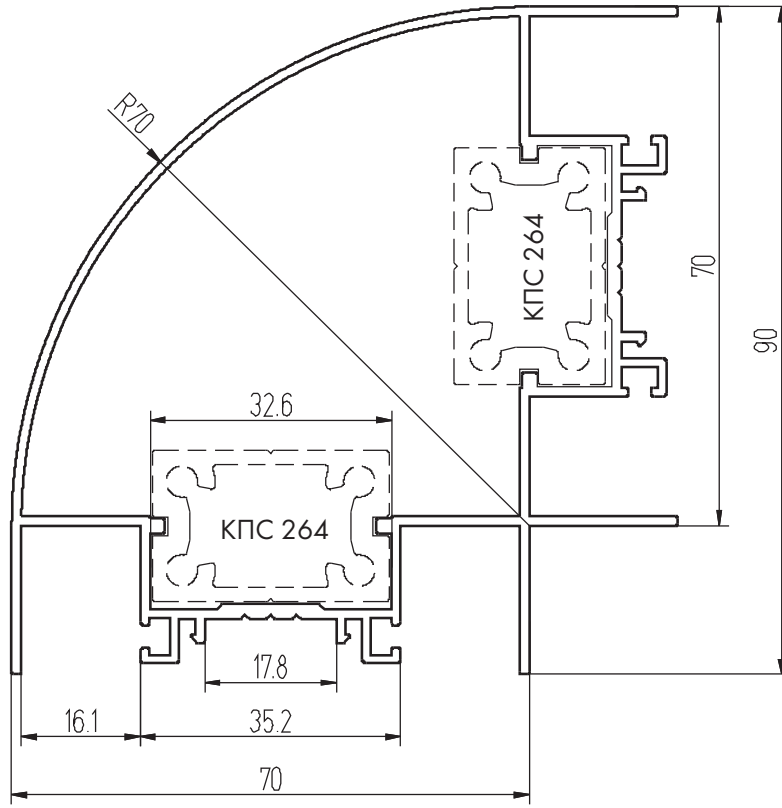
КПС 208 (1,281 кг/м.п.)



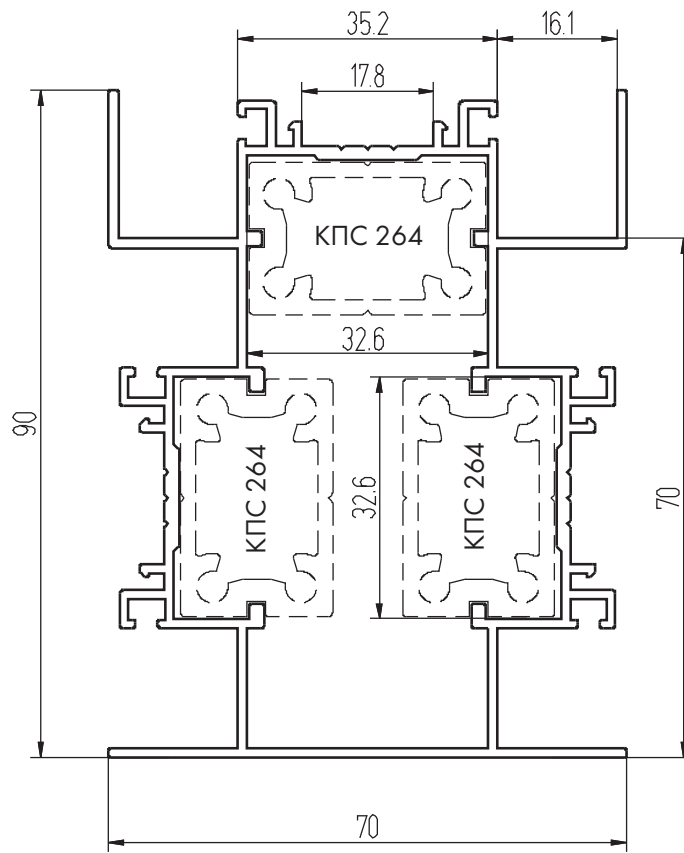
КПС 209 (0,919 кг/м.п.)



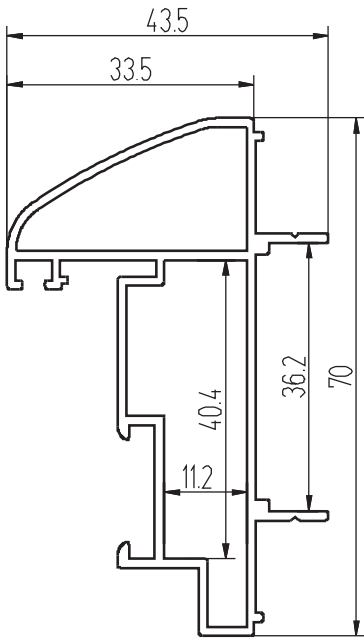
КПС 210 (0,753 кг/м.п.)



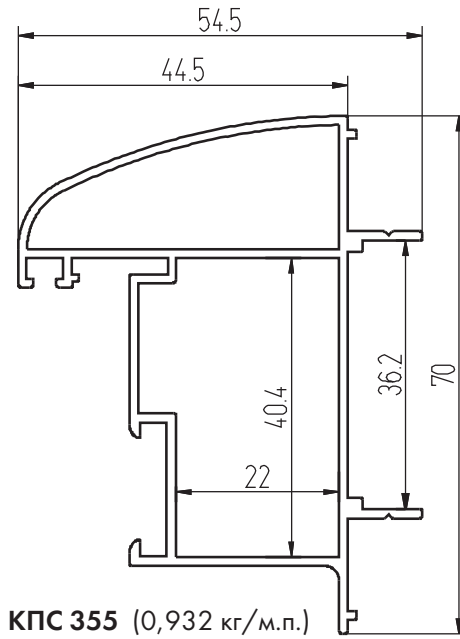
КПС 211 (1,602 кг/м.п.)



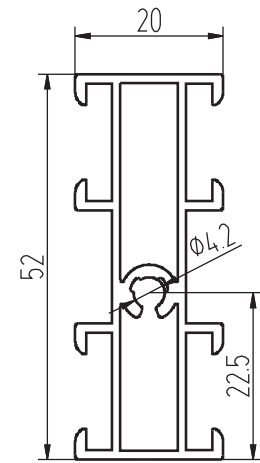
КПС 212 (1,79 кг/м.п.)



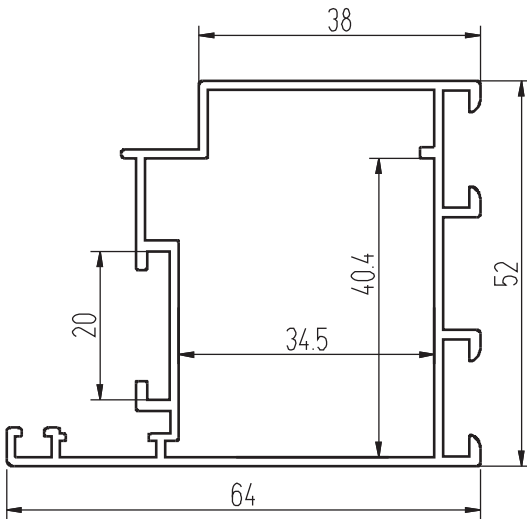
КПС 226 (0,848 кг/м.п.)



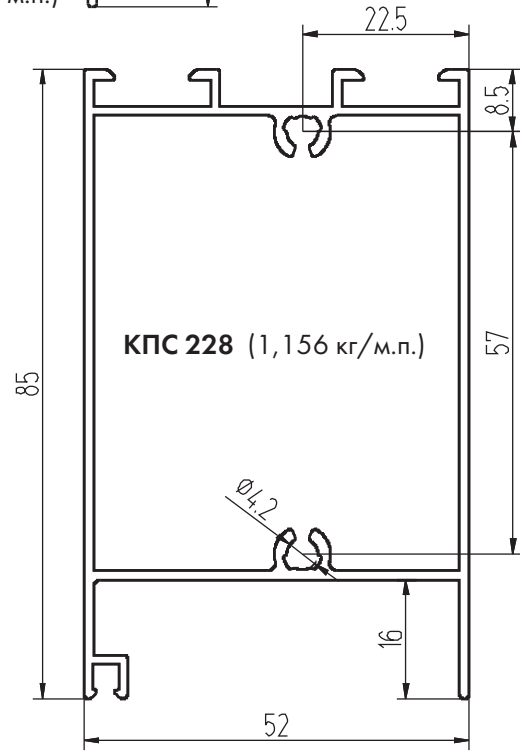
КПС 355 (0,932 кг/м.п.)



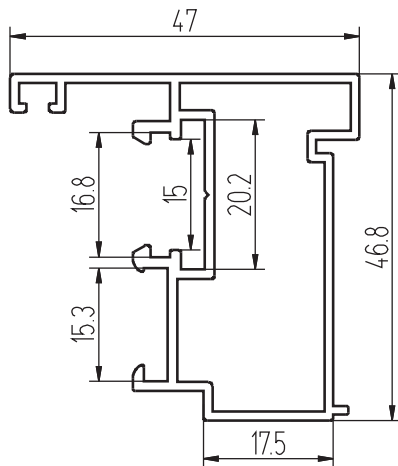
КПС 229
(0,653 кг/м.п.)



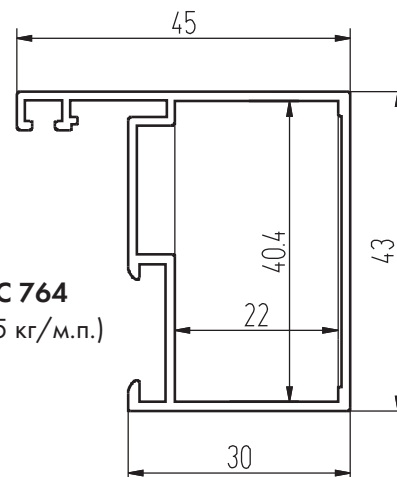
КПС 227 (0,875 кг/м.п.)



КПС 228 (1,156 кг/м.п.)

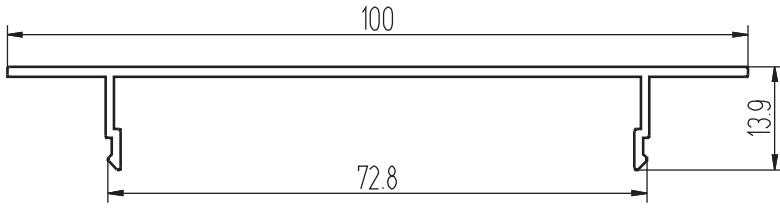


КПС 332 (0,722 кг/м.п.)

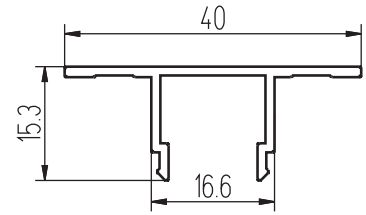


КПС 764
(0,615 кг/м.п.)

Прижимы

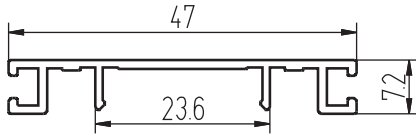


КПС 218-1 (0,462 кг/м.п.)

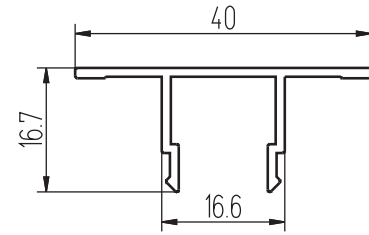


КПС 219 (0,234 кг/м.п.)

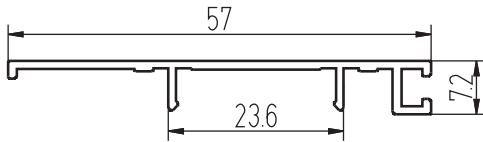
Крышки



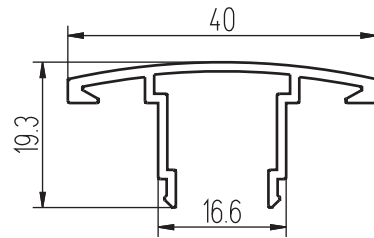
КПС 214-1 (0,252 кг/м.п.)



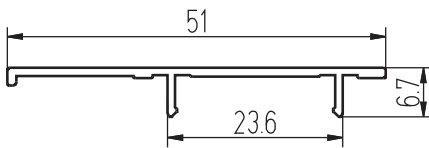
КПС 219-1 (0,241 кг/м.п.)



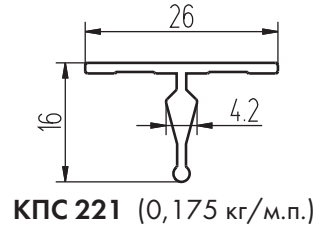
КПС 215-1 (0,248 кг/м.п.)



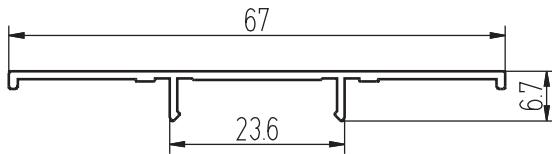
КПС 220 (0,305 кг/м.п.)



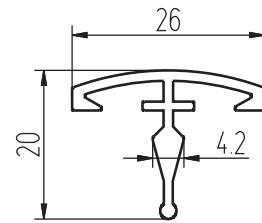
КПС 216-1 (0,194 кг/м.п.)



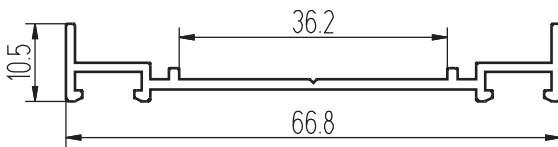
КПС 221 (0,175 кг/м.п.)



КПС 217-1 (0,244 кг/м.п.)

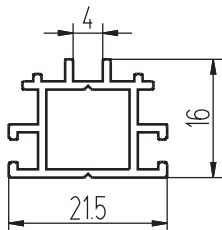


КПС 222 (0,247 кг/м.п.)



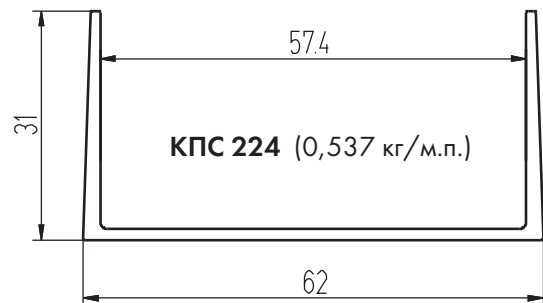
КПС 225 (0,35 кг/м.п.)

Вкладыш



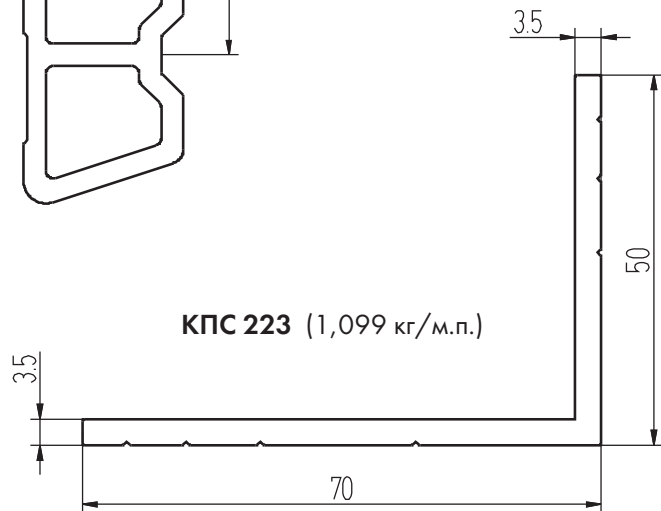
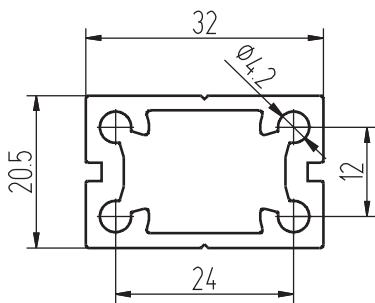
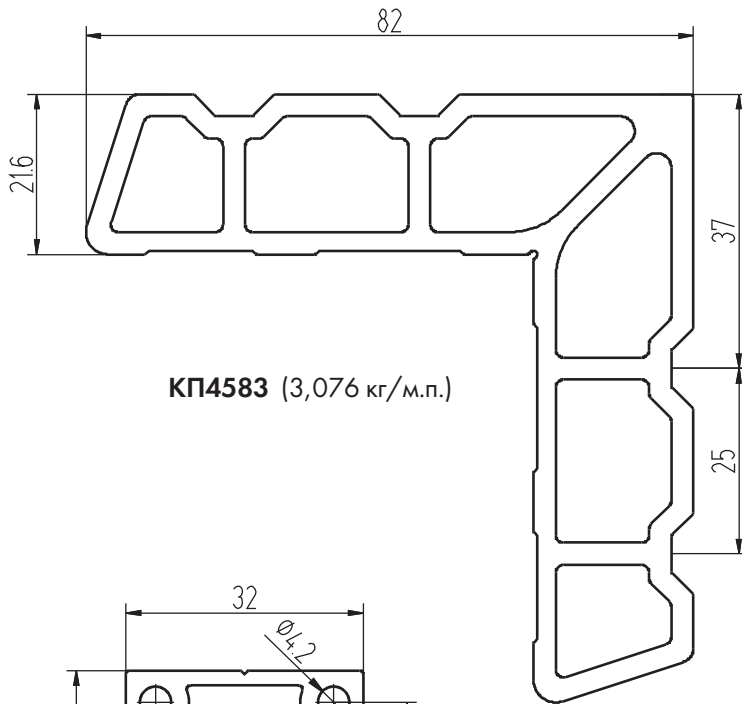
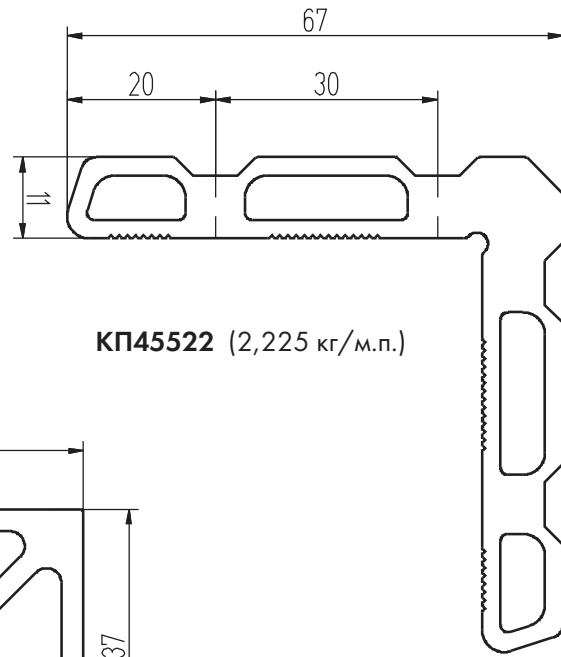
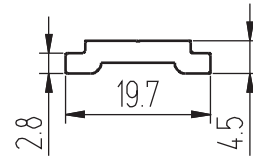
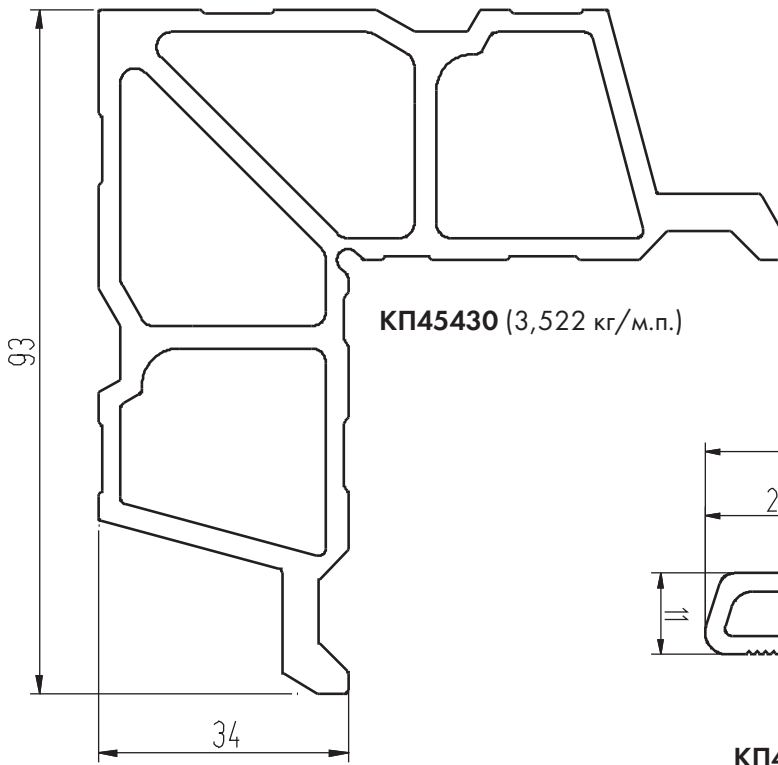
КПС 356 (0,239 кг/м.п.)

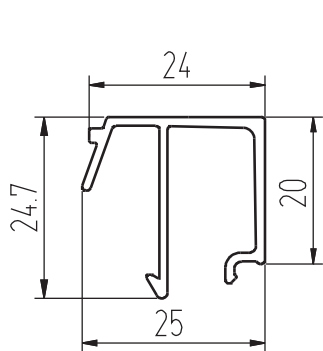
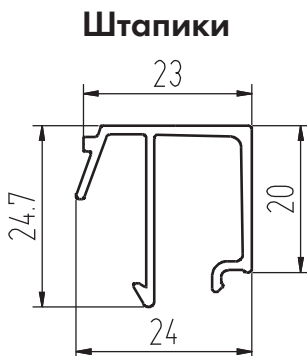
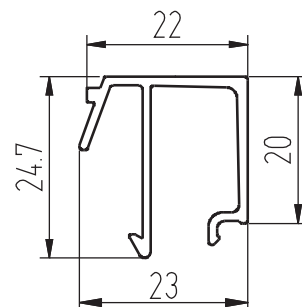
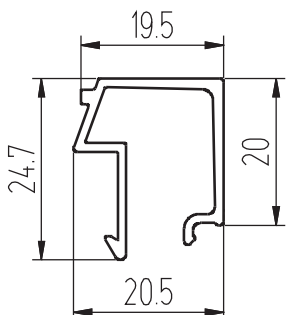
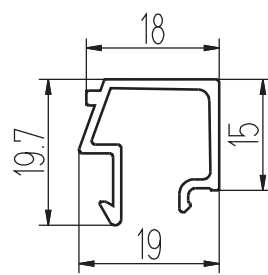
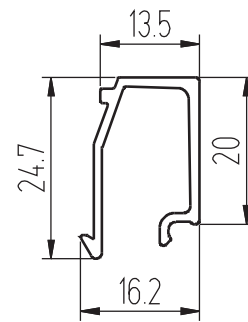
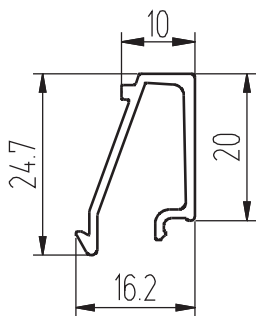
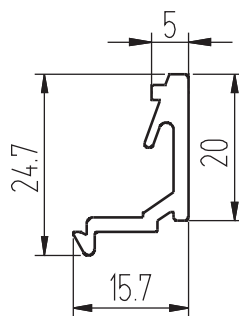
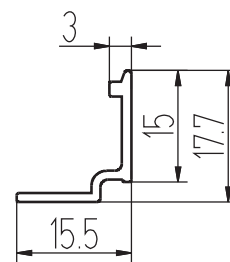
Усилитель



КПС 224 (0,537 кг/м.п.)

Закладные



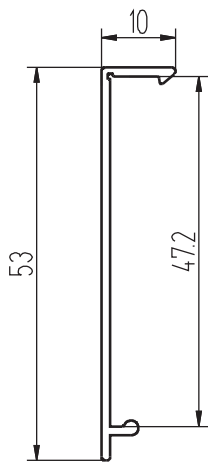

КП4526 (0,283 кг/м.п.)

КП4546 (0,28 кг/м.п.)

КП4568 (0,277 кг/м.п.)

КП4540 (0,26 кг/м.п.)

КПС 231 (0,217 кг/м.п.)

КП4565 (0,222 кг/м.п.)

КП4539 (0,213 кг/м.п.)

КП4537 (0,251 кг/м.п.)

КПС 230 (0,115 кг/м.п.)

ШТАПИКИ В СТОРКИ ДВЕРЕЙ

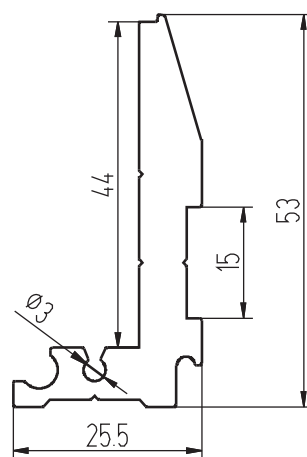
ШИФР	МАССА 1 П.М./КГ.	S, ММ	ЗАПОЛНЕНИЕ	ШИФР	МАССА 1 П.М./КГ.	S, ММ	ЗАПОЛНЕНИЕ
КП4540	0,26	4		КП4526	0,283	5	
				КП4565	0,222		
КПС 231	0,217	6		КП4526	0,283	8	
				КП4539	0,213		

ШИФР	МАССА 1 П.М./КГ.	S, ММ	ЗАПОЛНЕНИЕ	ШИФР	МАССА 1 П.М./КГ.	S, ММ	ЗАПОЛНЕНИЕ
КП4540 КП4565	0,26 0,222	10		КП4568 КП4539	0,277 0,213	10	
КП4540 КП4539	0,26 0,213	12,5		КП4565	0,222	16	
КП4565 КП4537	0,222 0,251	24		КП4537	0,251	32	
КПС 230	0,115	5 + 5		КПС 230	0,115	8 + 8	

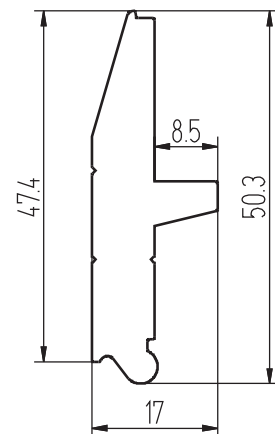
Профили для цельностеклянных перегородок



КП451082 (0,214 кг/м.п.)

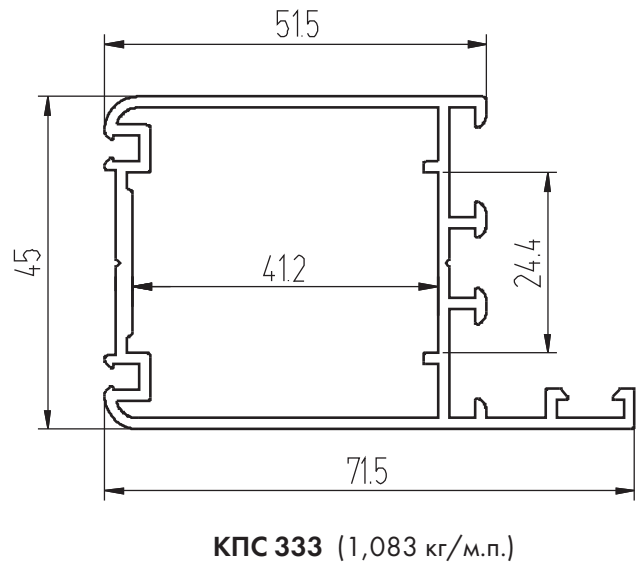
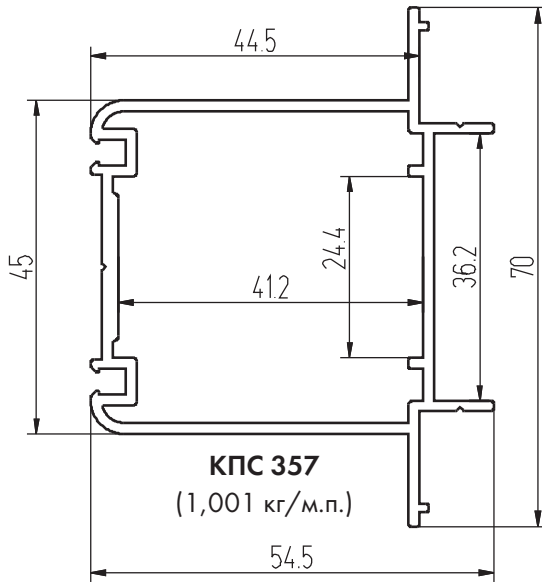


КП451083 (1,185 кг/м.п.)

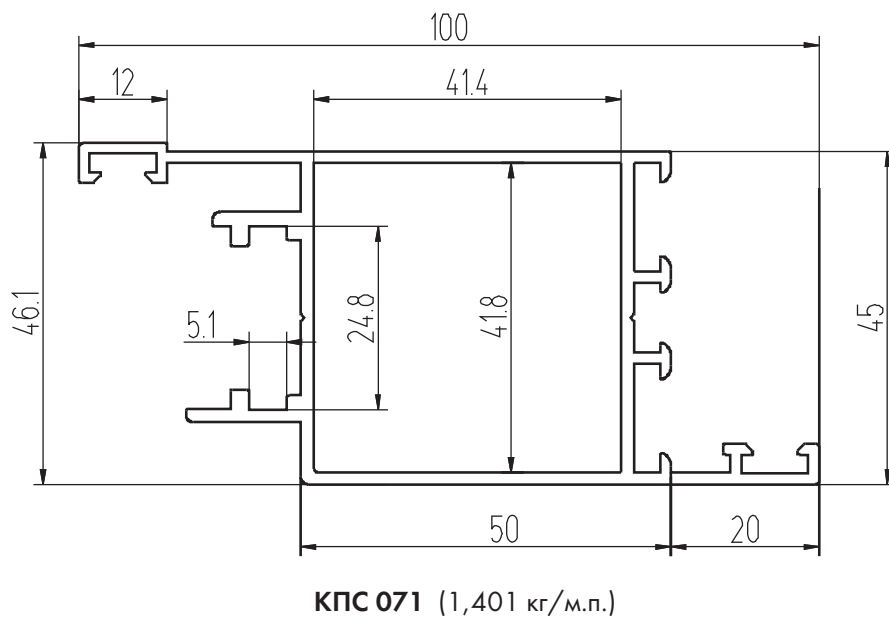
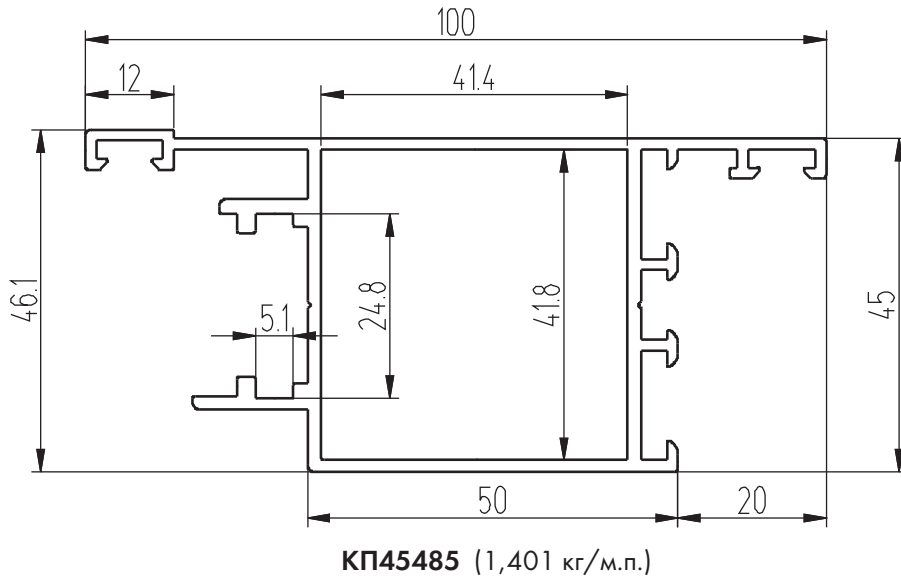


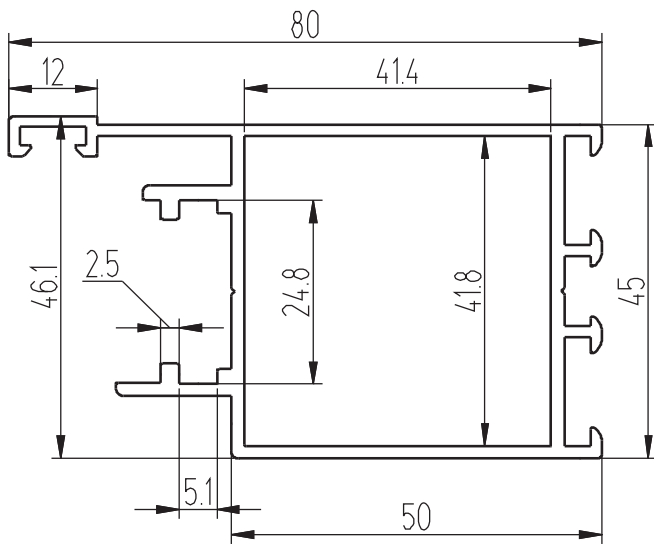
КП451084 (0,847 кг/м.п.)

Профіли для маятниковой двери КП45

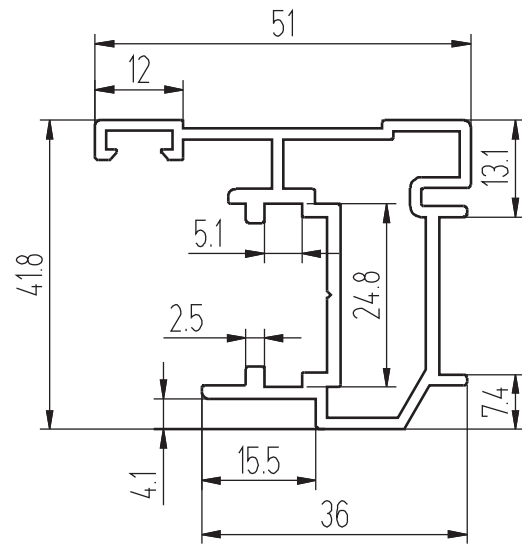


Профіли для двери КП45 на клеммах

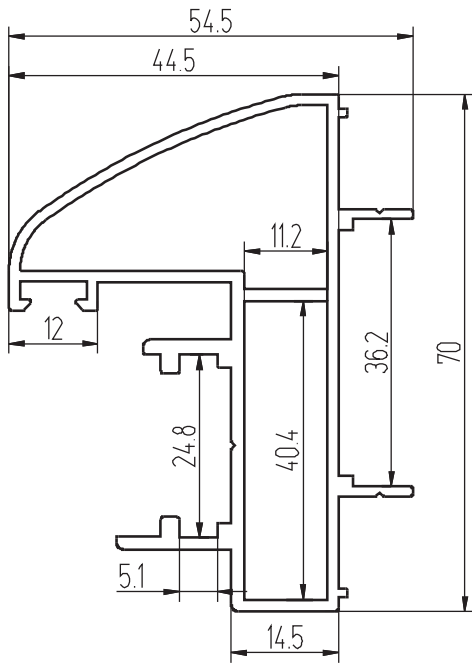




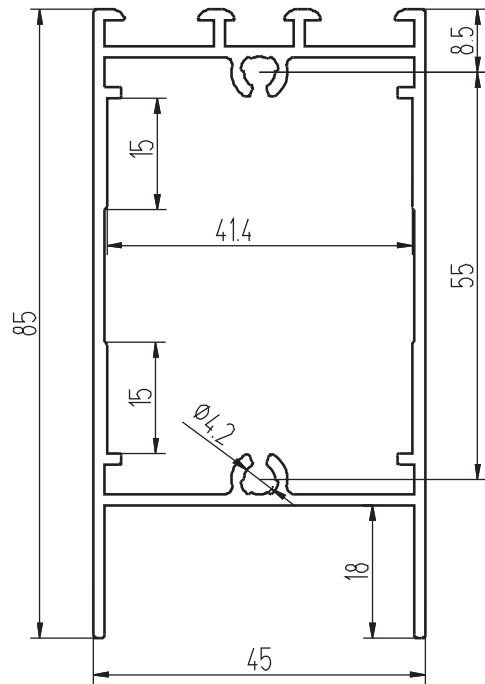
КП45484 (1,273 кг/м.п.)



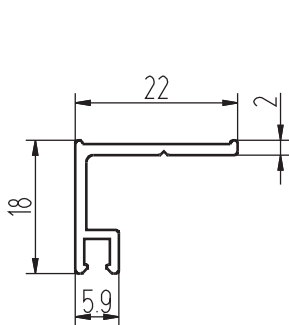
КПС 070 (0,915 кг/м.п.)



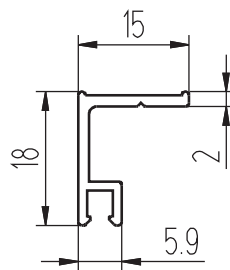
КПС 343 (1,257 кг/м.п.)



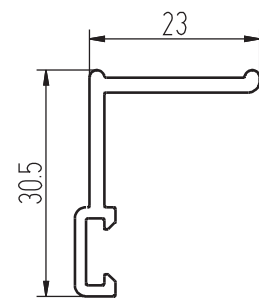
КПС 349 (1,294 кг/м.п.)



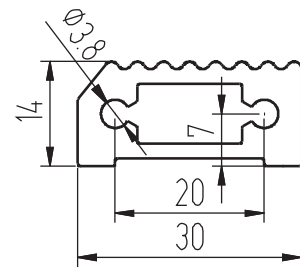
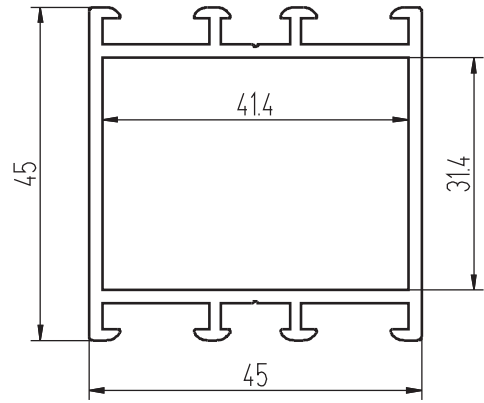
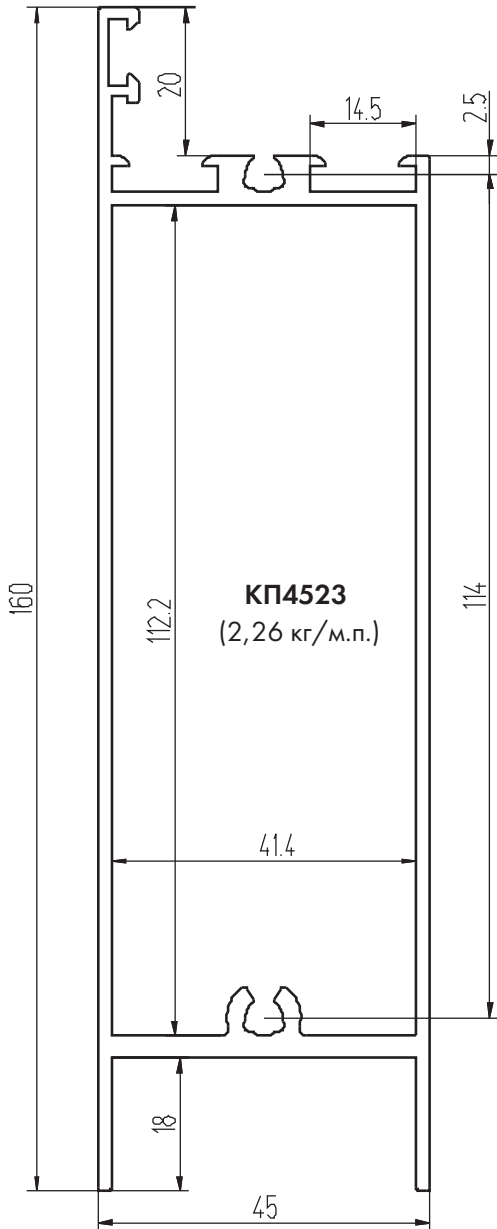
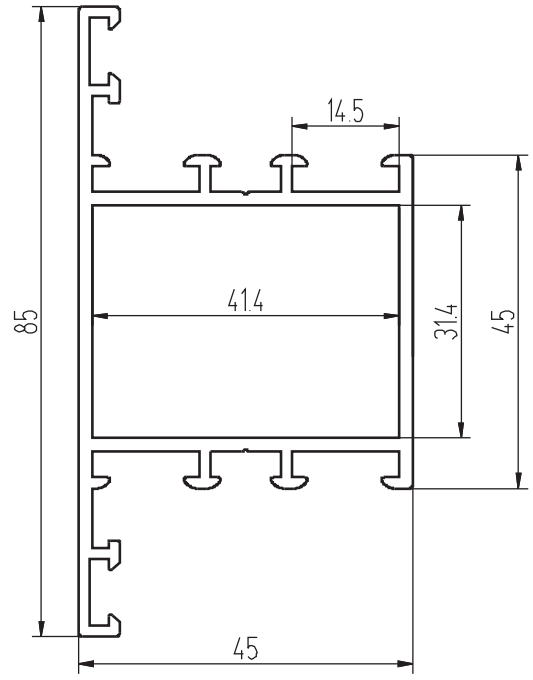
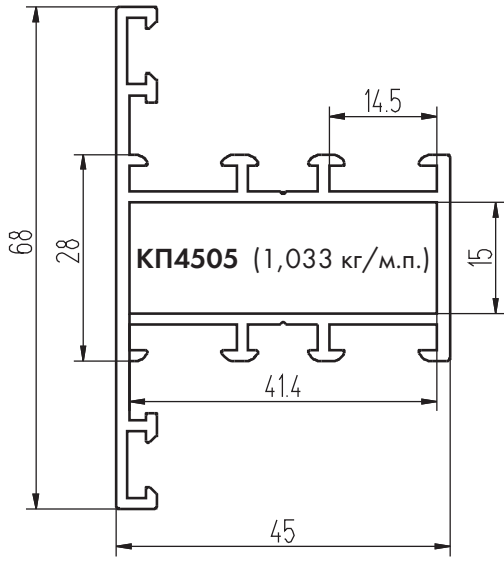
КПС 062 (0,183 кг/м.п.)



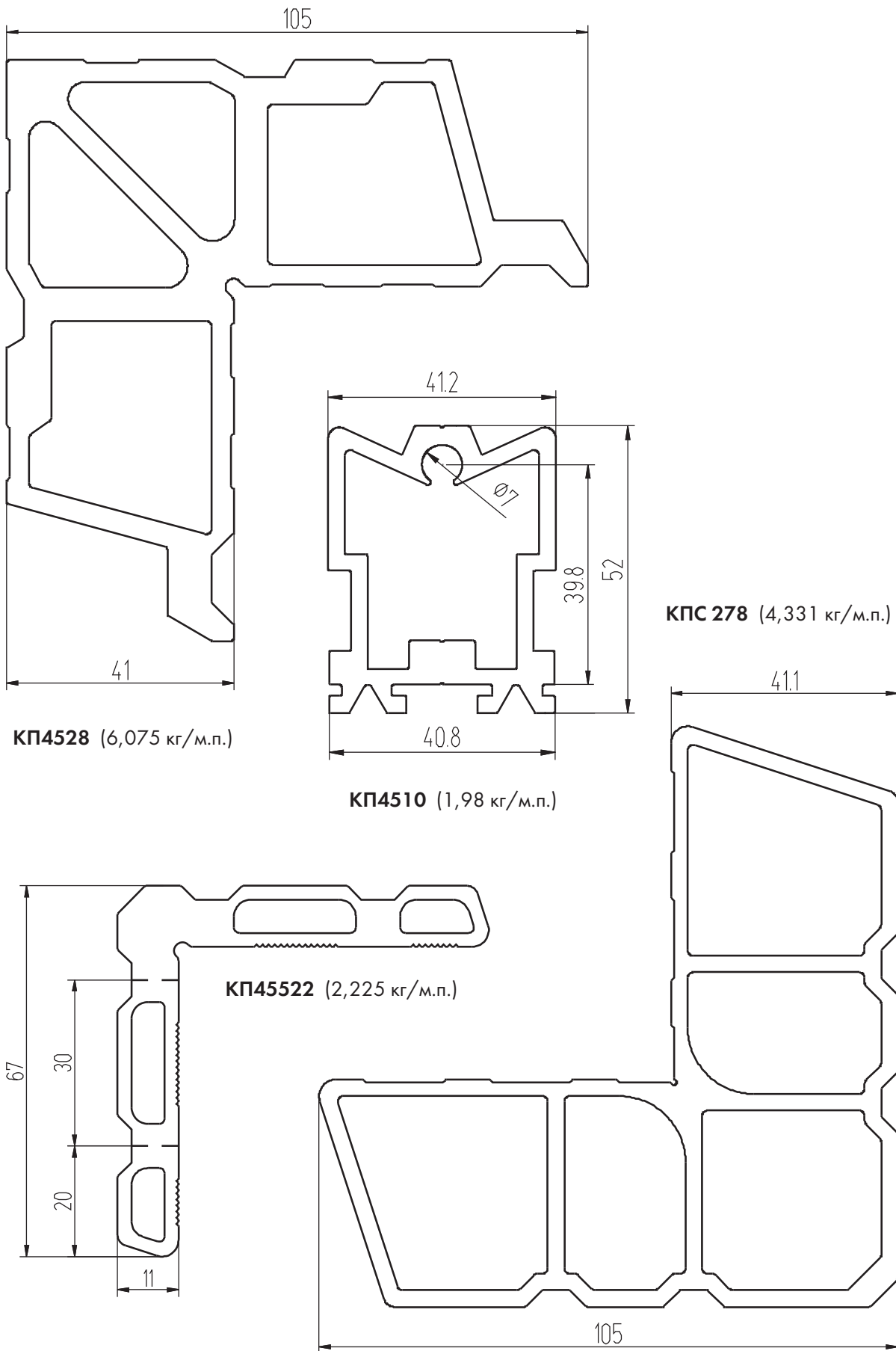
КПС 340 (0,155 кг/м.п.)



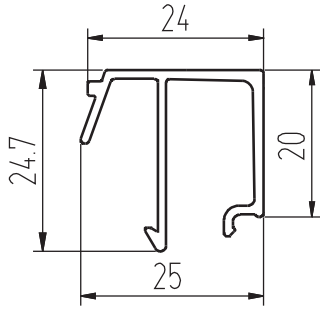
КП1368 (0,304 кг/м.п.)



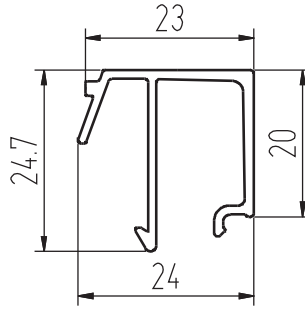
Закладные для двери КП45 на клеммах и маятниковой двери КП45



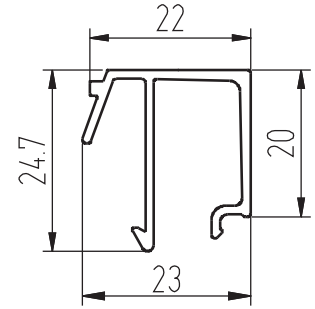
Штапики для двери КР45 на клемах и маятниковой двери КР45



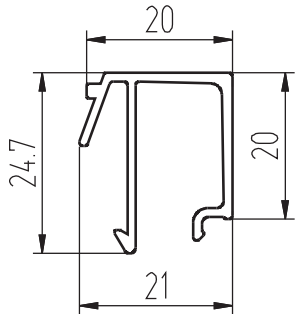
КР4526 (0,283 кг/м.п.)



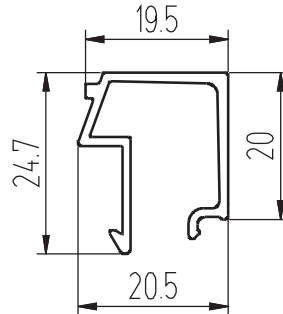
КР4546 (0,28 кг/м.п.)



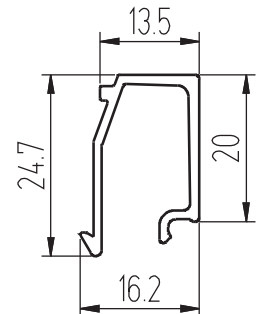
КР4568 (0,277 кг/м.п.)



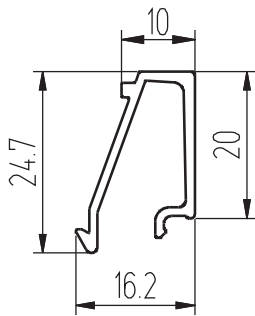
КРС 072 (0,271 кг/м.п.)



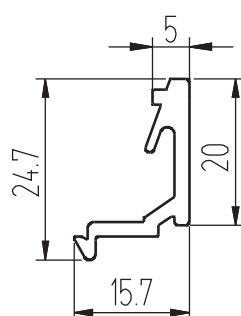
КР4540 (0,26 кг/м.п.)



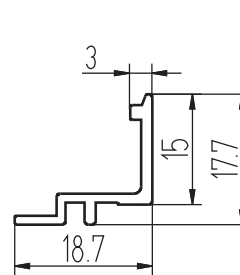
КР4565 (0,222 кг/м.п.)



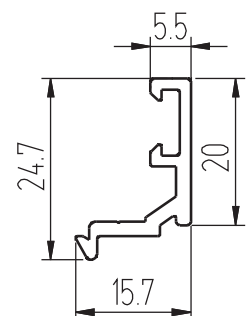
КР4539
(0,213 кг/м.п.)



КР4537
(0,251 кг/м.п.)



КРС 342
(0,145 кг/м.п.)



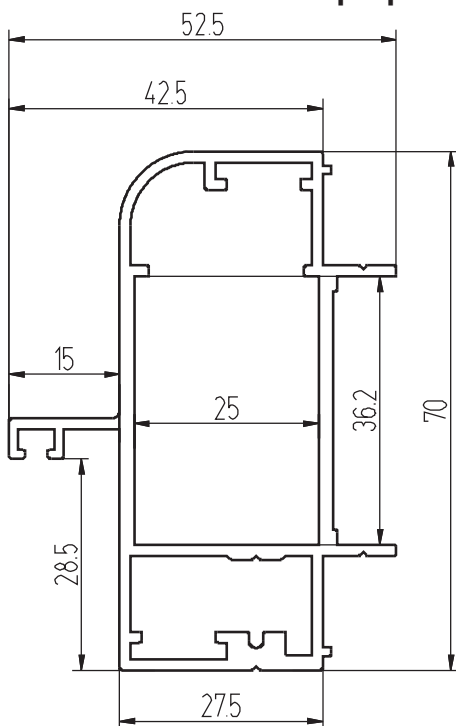
КР4535
(0,224 кг/м.п.)

ШТАПИКИ В СТВОРКИ ДВЕРЕЙ

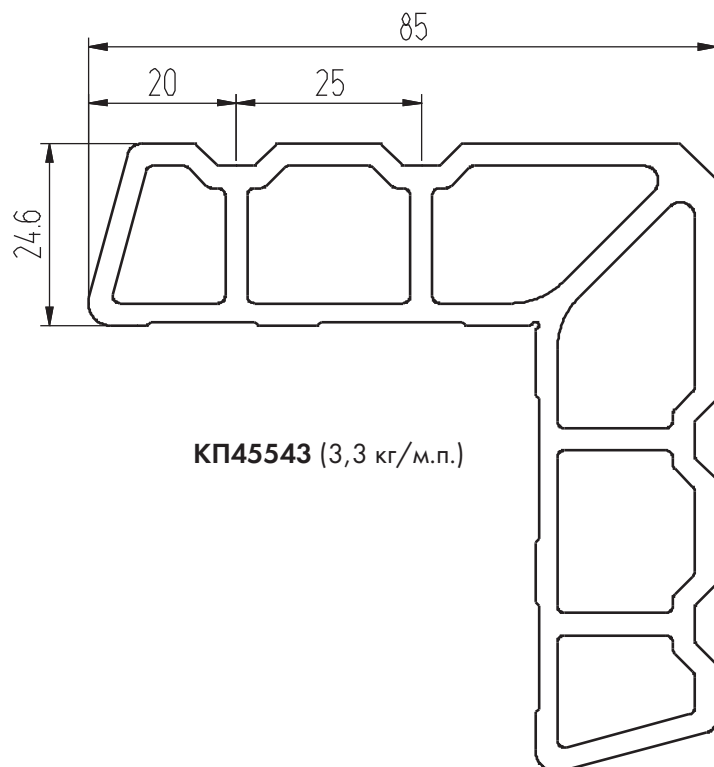
ШИФР	МАССА 1П.М./КГ.	S,ММ	ЗАПОЛНЕНИЕ	ШИФР	МАССА 1П.М./КГ.	S,ММ	ЗАПОЛНЕНИЕ
КР4526	0,283	4		КР4546	0,28	5	
КР4568	0,277	6		КРС 072	0,271	8	

ШИФР	МАССА 1 П.М./КГ.	S, ММ	ЗАПОЛНЕНИЕ	ШИФР	МАССА 1 П.М./КГ.	S, ММ	ЗАПОЛНЕНИЕ
КП4540	0,26	10		КП4565	0,222	16	
КП4539	0,213	18		КП4537	0,251	24	
КПС 342	0,145	5 + 5		КПС 342	0,145	8 + 8	

Профили для цельностеклянной двери



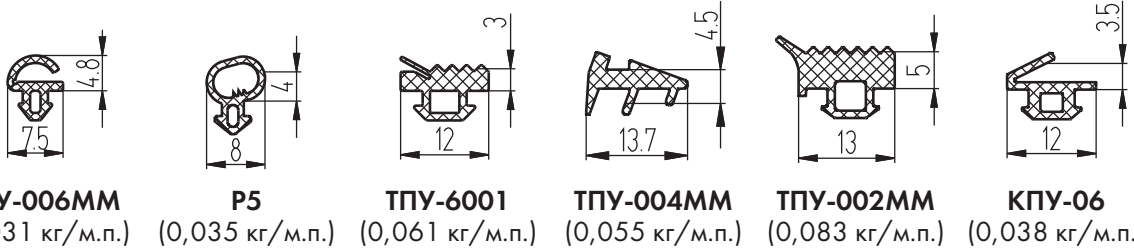
КПС 484 (1,27 кг/м.п.)



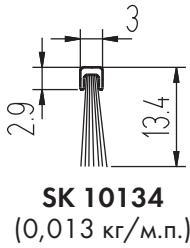
КП45543 (3,3 кг/м.п.)

УПЛОТНИТЕЛИ И ПОДКЛАДКИ

Уплотнители

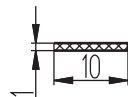


Щеточный уплотнитель фирмы Schiegl

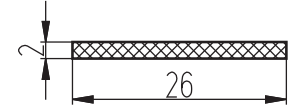
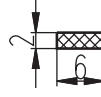


КПП-22-1
Мп/м, кг.=0.00125
L=100 мм.

Подкладки

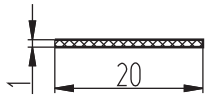


КПП-23-2
Мп/м, кг.=0.0015
L=100 мм.



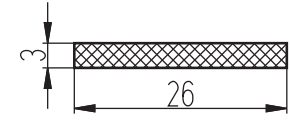
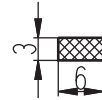
ТПУ-017-03
Мп/м, кг.=0.0050
L=100 мм.

Лента бутиловая односторонняя

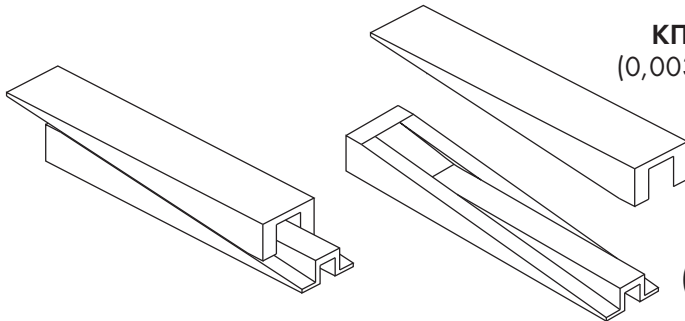


КПП-22-3
Мп/м, кг.=0.00375
L=100 мм.

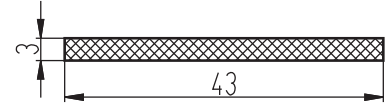
КПП-23-3
Мп/м, кг.=0.00225
L=100 мм.



ТПУ-017-04
Мп/м, кг.=0.0075
L=100 мм.

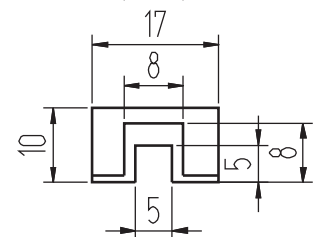
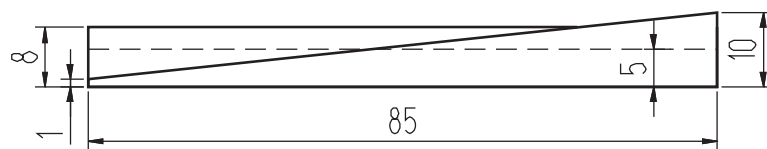
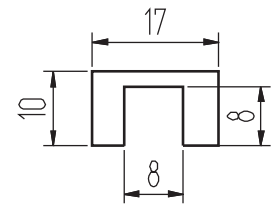
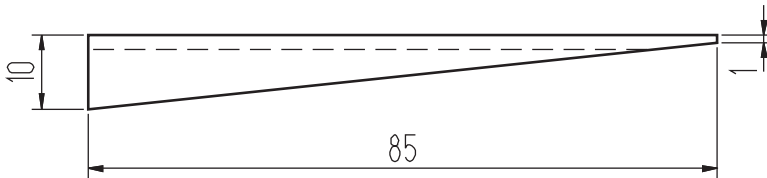


КПП-02
(0,003 кг/шт.)



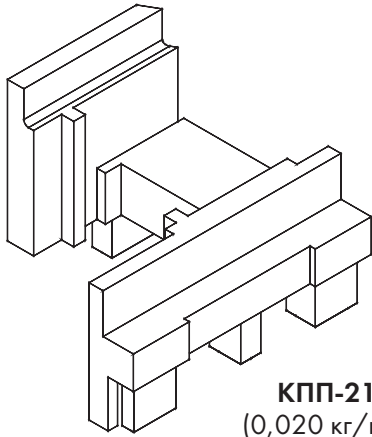
КПП-18-3
Мп/м, кг.=0.0161
L=100 мм.

КПП-01
(0,005 кг/шт.)



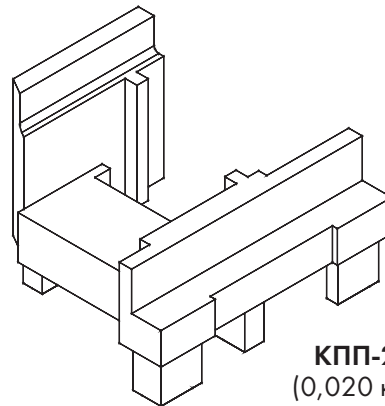
Заглушки шульпа двери КП45 на клеммах

правого открывания

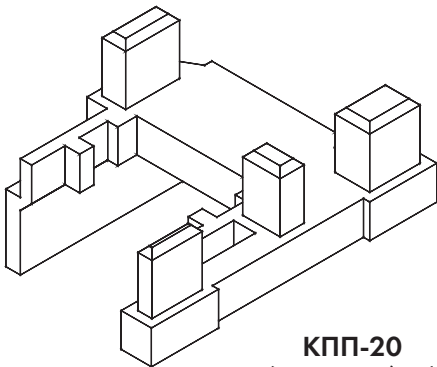


КПП-21
(0,020 кг/шт.)

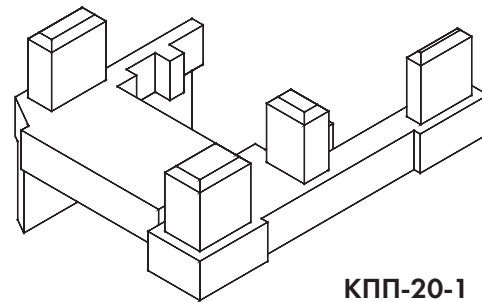
левого открывания



КПП-21-1
(0,020 кг/шт.)

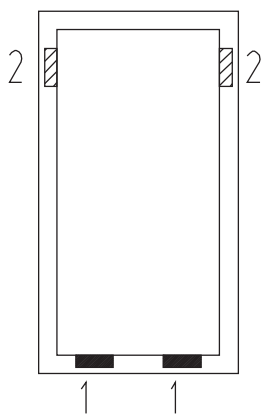


КПП-20
(0,011 кг/шт.)

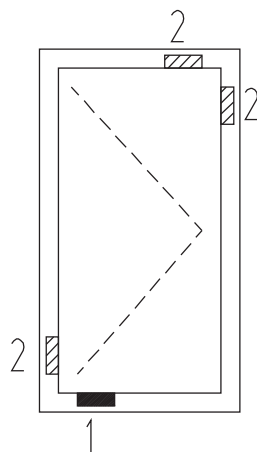


КПП-20-1
(0,011 кг/шт.)

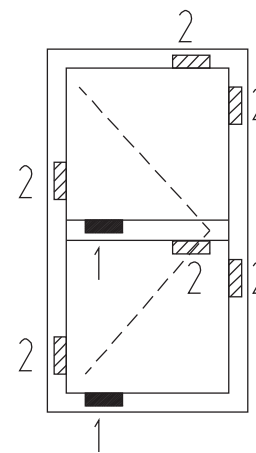
Схема установки подкладок под заполнение



Глухая часть









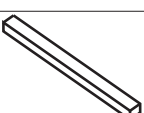
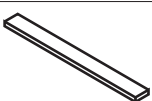

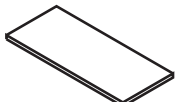
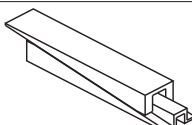
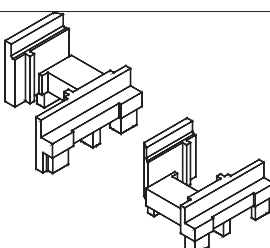
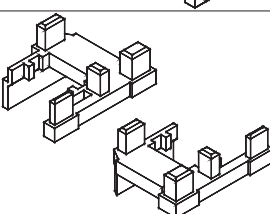
Распашная дверь


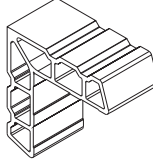
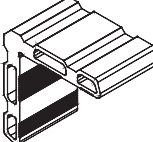
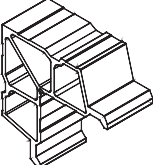
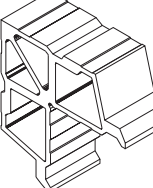
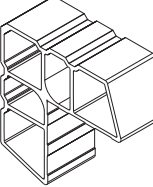
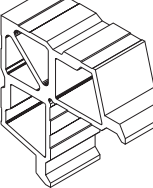
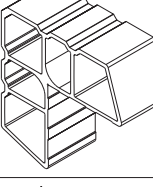
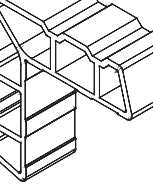


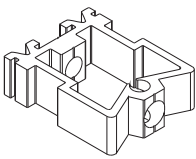
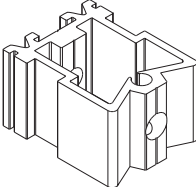
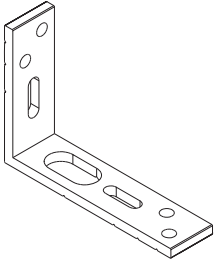
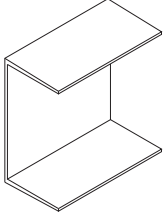
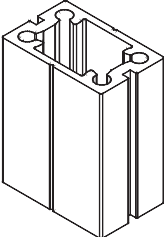
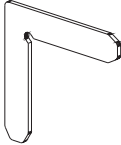

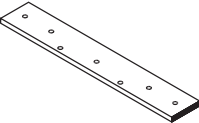
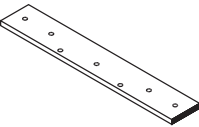
Распашная дверь
с импостом

- Опорные подкладки
- Фиксирующие подкладки





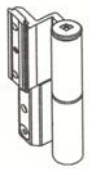
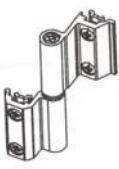

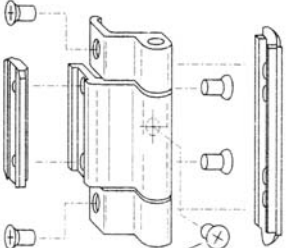

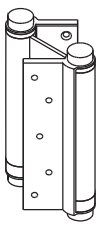


КОМПЛЕКТУЮЩИЕ




ШИФР	НАЗНАЧЕНИЕ	ВИД	МАССА, КГ	
ТПУ-006ММ	Уплотнитель стекла и притвора двери		1 п.м	0,031
ТПУ-004ММ	Уплотнитель стекла в дверь		1 п.м	0,055
ТПУ-6001	Уплотнитель стенового держателя		1 п.м	0,061
ТПУ-002ММ	Уплотнитель стекла наружный в дверь КР45 на клеммах		1 п.м	0,083
КПУ-06	Уплотнитель притвора двери КР45 на клеммах		1 п.м	0,038
SK 10134	Щеточный уплотнитель притвора в распашных и маятниковых дверях		1 п.м	0,013
КПП-23-2	Подкладка 100x6x2		1 шт.	0,0015
КПП-23-3	Подкладка 100x6x3		1 шт.	0,00225
КПП-22-1	Подкладка 100x10x1		1 шт.	0,00125
КПП-22-3	Подкладка 100x10x3		1 шт.	0,00375
ТПУ-017-03	Подкладка 100x26x2		1 шт.	0,0050
ТПУ-017-04	Подкладка 100x26x3		1 шт.	0,0075
КПП-18-3	Подкладка 100x43x3		1 шт.	0,0161
КПП-01, 02	Подкладка фиксирующая под стекло в дверь КР45 на клеммах и маятниковую дверь КР45		1 шт.	0,03
КПП-21	Заглушка шульпа верхняя в дверь КР45 на клеммах		1 шт.	0,020
КПП-21-1 (зеркально)			1 шт.	0,020
КПП-20	Заглушка шульпа нижняя в дверь КР45 на клеммах		1 шт.	0,011
КПП-20-1 (зеркально)			1 шт.	0,011

ШИФР	НАЗНАЧЕНИЕ	ВИД	МАССА, КГ	
	Лента бутиловая односторонняя для защиты стекла		1 п.м	
КП4583-40	Закладная угловая в раму двери КПС 351, l = 40 мм		1 шт.	0,123
КП45522-40	Закладная угловая в рамы дверей КПС 226 и КПС 343, l = 40 мм		1 шт.	0,089
КП45430-40	Закладная угловая в створку двери КПС 227, l = 40 мм		1 шт.	0,141
КП4528-41,4	Закладная угловая в створку двери КП45484, КП45485, КПС 071, l = 41,4 мм		1 шт.	0,252
КПС 278-41,4	Закладная угловая в створку двери КП45484, КП45485, КПС 071, l = 41,4 мм		1 шт.	0,179
КП4528-24	Закладная угловая в створку КПС 333 и раму КПС 357 маятниковой двери КП45, l = 24 мм		1 шт.	0,146
КПС 278-24	Закладная угловая в створку КПС 333 и раму КПС 357 маятниковой двери КП45, l = 24 мм		1 шт.	0,104
КП45543-35,8	Закладная угловая в раму КПС 484 цельностеклянной двери, l = 35,8 мм		1 шт.	0,118

ШИФР	НАЗНАЧЕНИЕ	ВИД	МАССА, КГ	
КП4510-15	Закладная Т-образного соединения в дверь КП45 на клеммах и маятниковую дверь КП45, l = 15 мм		1 шт.	0,028
КП4510-31	Закладная Т-образного соединения в дверь КП45 на клеммах и маятниковую дверь КП45, l = 31 мм		1 шт.	0,059
КПС 223-17,5	Уголок соединительный, l = 17,5 мм		1 шт.	0,016
КПС 224-150	Усилитель, l = 150 мм		1 шт.	0,081
КПС 264-100	Закладная стоек, l = 100 мм		1 шт.	0,073
КПМ.05.01	Уголок			
КПМ.01.01	Штифт ф7х30		1 шт.	0,01
КПМ.01.02	Штифт ф7х46		1 шт.	0,015
УКП.45.01	Пластина к петле FRIDAVO N39 под саморезы		1 шт.	0,157
УКП.45.02	Пластина к петле FRIDAVO N39 под винты		1 шт.	0,156

Фурнитура для дверей

ВНЕШНИЙ ВИД	АТИКУЛ	ОПИСАНИЕ
<p>1 </p> <p>2 </p>	<p>Петли на клеммах FAPIM (используются с КПС 226 + КПС 227)</p> <p>1 - 5601AT</p> <p>2 - 5603AT</p>	<p>Петля 2-х секционная усиленная с возможностью регулировки</p> <p>Петля 2-х секционная с возможностью регулировки</p>
<p>3 </p> <p>4 </p>	<p>Петли на клеммах SAVIO (используются с КПС 226 + КПС 227)</p> <p>3 - MORSA 1123</p> <p>4 - SUMMA 1124.50</p>	<p>Петля 2-х секционная</p> <p>Петля 2-х секционная усиленная с возможностью регулировки</p>
<p>5 </p> <p>6 </p> <p>7 </p>	<p>Петли на клеммах GIESSE (используются с КПС 226 + КПС 227)</p> <p>5 - GIESSE 00596N Flash XL</p> <p>6 - GIESSE 00143V Flash Base</p> <p>7 - GIESSE 00529 Flash Base</p>	<p>Петля 2-х секционная усиленная с возможностью регулировки</p> <p>Петля 2-х секционная</p>
<p>8, 9 </p>	<p>Петли на клеммах СТН (используются с КПС 355 + КПС 227)</p> <p>8 - СТН-0507</p> <p>9 - СТН-0388</p> <p>10 - СТН-1601</p> <p>11 - СТН-0153</p>	<p>Петля 2-х секционная</p> <p>Петля 2-х секционная</p> <p>Петля 2-х секционная</p> <p>Петля 2-х секционная</p>
<p>12 </p>	<p>12 - FAPIM 5660</p>	<p>Петля 2-х секционная (используется только в дверях КП45 на клеммах с профилями КП45484, КП45485, КПС 071+ + КПС 343)</p>
<p>13, 14 </p>	<p>13 - FRIDAVO N39,</p> <p>14 - FRIDAVO N42</p>	<p>Комплект петель для маятниковой двери КП45</p>
<p>15 </p> <p>16 </p>	<p>Шпингалеты FAPIM</p> <p>15 - 3720B</p> <p>16 - 5410</p>	<p>Шпингалет накладной TINANDUE</p> <p>Шпингалет накладной</p>

ВНЕШНИЙ ВИД	Артикул	ОПИСАНИЕ
17 	17 - SAVIO1565/20	Шпингалет накладной и планка в маятниковую дверь КП45
18 	18 - FAPIM 1509C	Наконечник
19 	19 - FAPIM 1508	Запирающая система двойного направления
20 	20 - FAPIM 4134	Ответная часть шпингалета на одну створку
21 	21 - FAPIM 3734	Ответная часть шпингалета
22 	22 - FAPIM 3738	Ответная часть шпингалета в пол
23 	23 - FAPIM 5413D	Ответная часть шпингалета
24 	24 - FAPIM 5413A	Ответная часть защелки замка
25 	25 - FAPIM 5413C	Ответная часть ригеля замка

ВНЕШНИЙ ВИД	Артикул	Описание
	26 - KALE 253 27 - KALE 255 28 - KALE 153 29 - KfV 28 30 - KfV 49	Замки с ригельным запором и фалевой или роликовой защелкой D = 24, 25 мм - для дверей КП70 D = 30, 35 мм - для дверей КП45 на клеммах
	31 - KfV 50	Замок с ригельным запором для маятниковой двери КП45, D = 25мм (цилиндрический механизм 700К)
	Нажимные гарнитур со сплошной накладкой 32 - MACO 33 - HERMO 34 - HOPPE 35 - - BBManagment 36 - СТН-1700-01 37 - СТН-1700-11	Узкий нажимной гарнитур, V=26 мм (KfV) Узкий нажимной гарнитур, V=26 мм (KfV) Узкий нажимной гарнитур, V=24 мм (KfV) Узкий нажимной гарнитур, V=26 мм (KfV) Узкий нажимной гарнитур, V=24 мм (KfV) Узкий нажимной гарнитур, V=24 мм (KALE)
	Нажимной гарнитур раздельный Horus (используется в дверях КП45 на клеммах) 38 - 2050 39 - 2051	Одинарная ручка Двойная ручка
	40 - 2100B	Накладка на цилиндр замка фигурной формы (используется в дверях КП45 на клеммах)











ВНЕШНИЙ ВИД	АРТИКУЛ	ОПИСАНИЕ
41 	Titan - Ti-87-4 StarTec - Modell 102, 202 Dorma Glas - Arcos Studio, Studio Rondo, Studio Classic, Studio Gala	Боковая петля для цельностеклянной двери из профиля КПС 484
42 	Titan - Ti-87 StarTec - Modell 102, 202 Dorma Glas - Arcos Studio, Studio Rondo, Studio Classic, Studio Gala	Замок с нажимным гарнитуром для цельностеклянной двери из профиля КПС 484

Примечание:

В дверях КП70 с замком KFV 28 (D = 24 мм) используются только узкие нажимные гарнитуры НОРРЕ, СТН-1700-01 с шириной накладки B = 24 мм.

С замками KALE используется только узкий нажимной гарнитур СТН-1700-11.

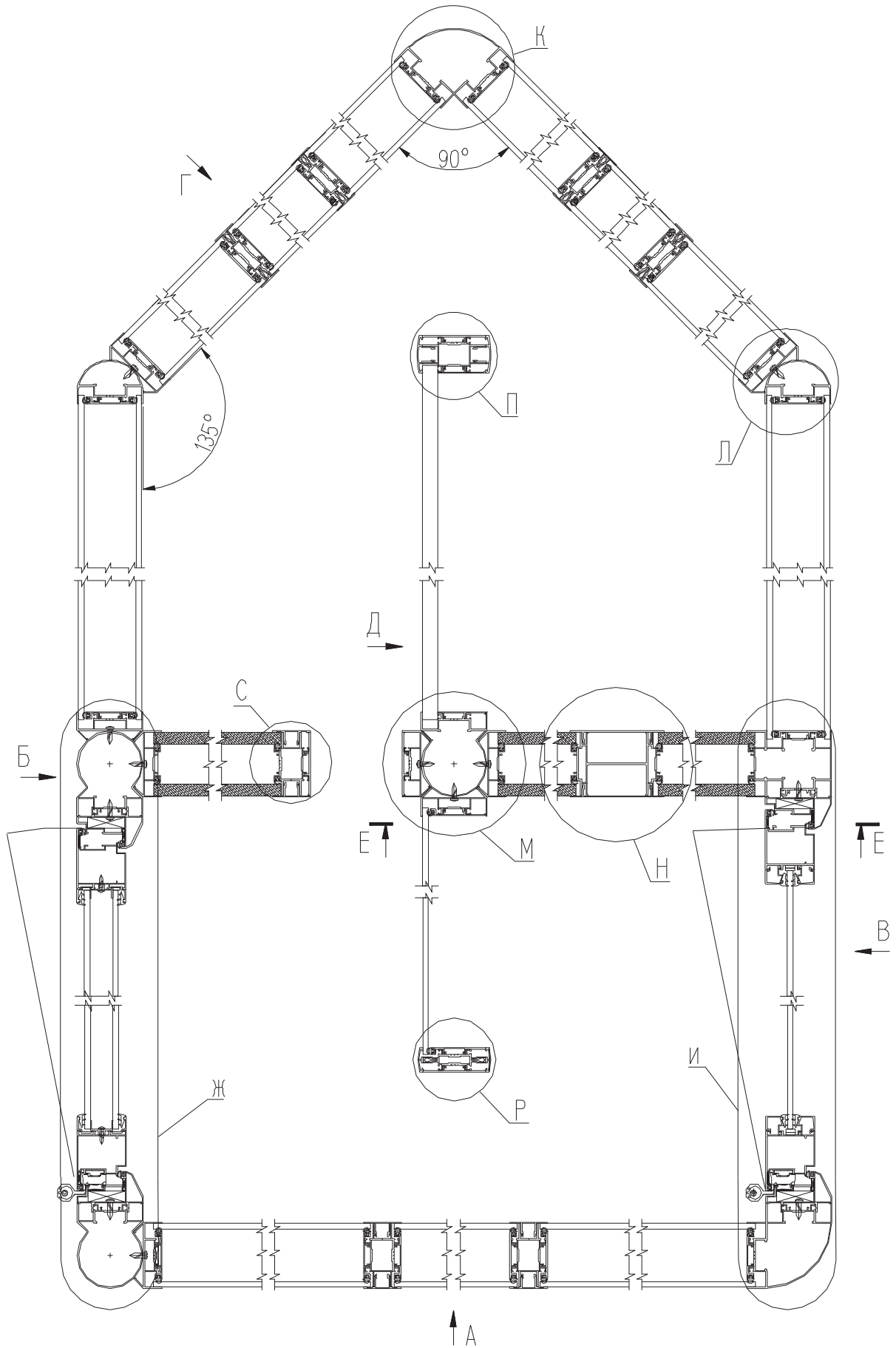
Дверные ручки

ШИФР	НАЗНАЧЕНИЕ	ВИД	МАССА 1П.М.(1ШТ.), КГ	ШИФР	НАЗНАЧЕНИЕ	ВИД	МАССА 1П.М.(1ШТ.), КГ
КПМ.10	Комплект дверной ручки		1,919	КПМ.16	Комплект дверной ручки		1,133
КПМ.11	Комплект дверной ручки		1,113	КПМ.17	Комплект дверной ручки		0,939
КПМ.12	Комплект дверной ручки		1,788	КПМ.18	Комплект дверной ручки		1,133
КПМ.13	Комплект дверной ручки		1,553	КПМ.19	Комплект дверной ручки		1,919
КПМ.15	Комплект дверной ручки		1,919	КПМ.20	Комплект дверной ручки		1,869



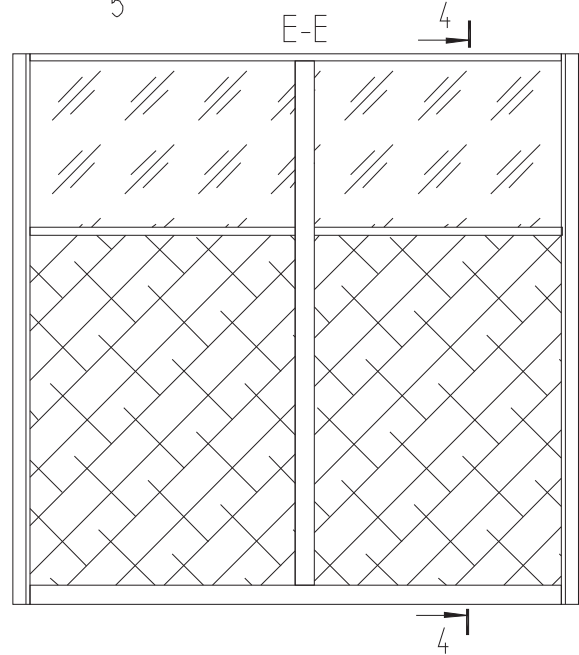
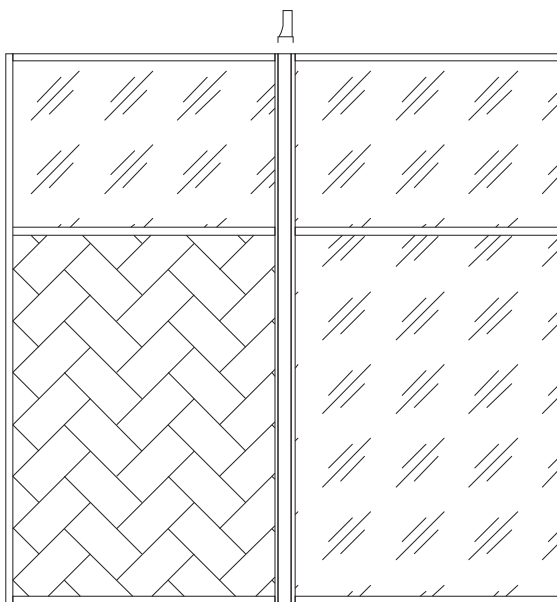
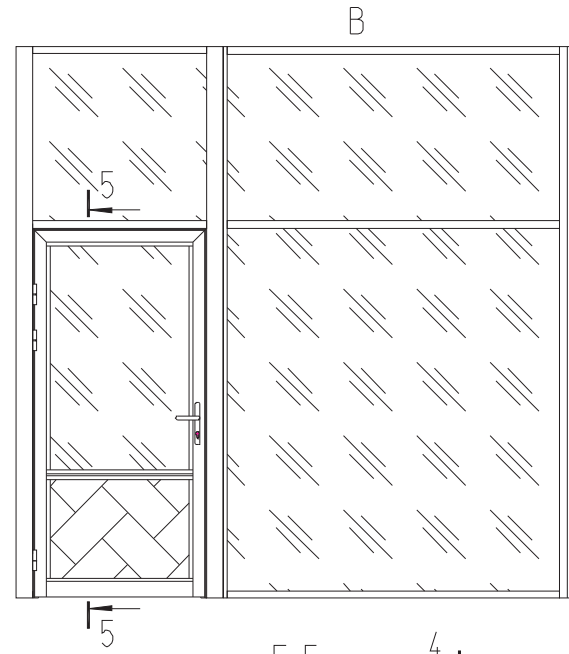
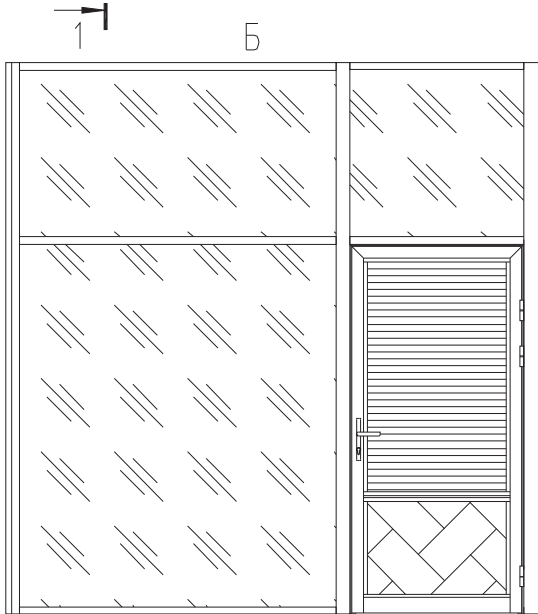
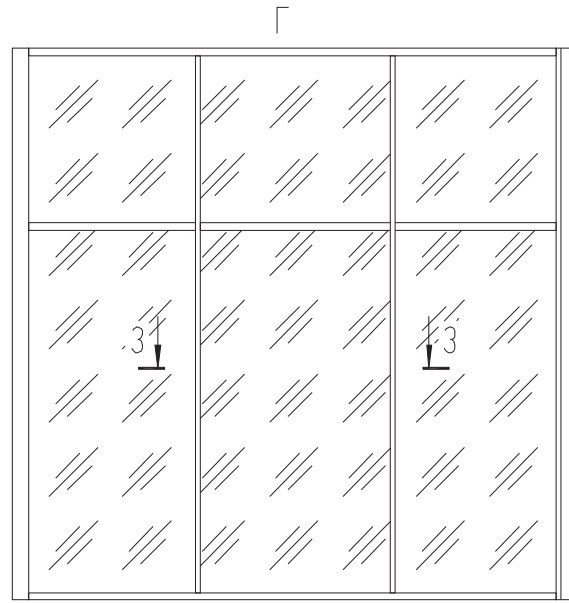
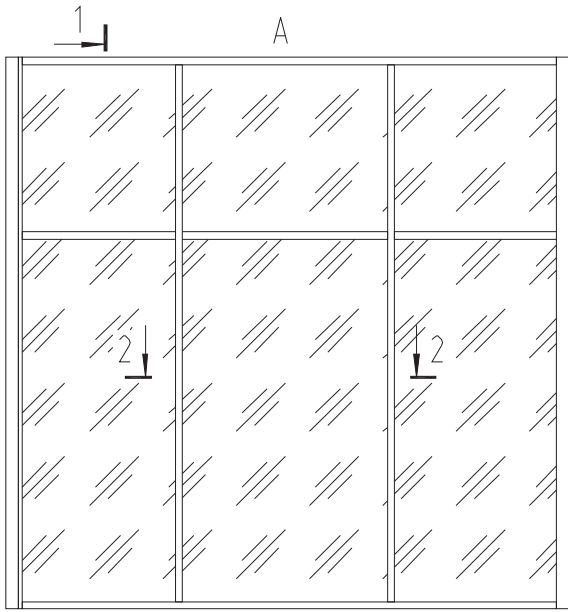
система СИАЛ КП70
ОФИСНЫЕ ПЕРЕГОРОДКИ

ПЛАН И ОСНОВНЫЕ ВИДЫ ОФИСНОЙ ПЕРЕГОРОДКИ



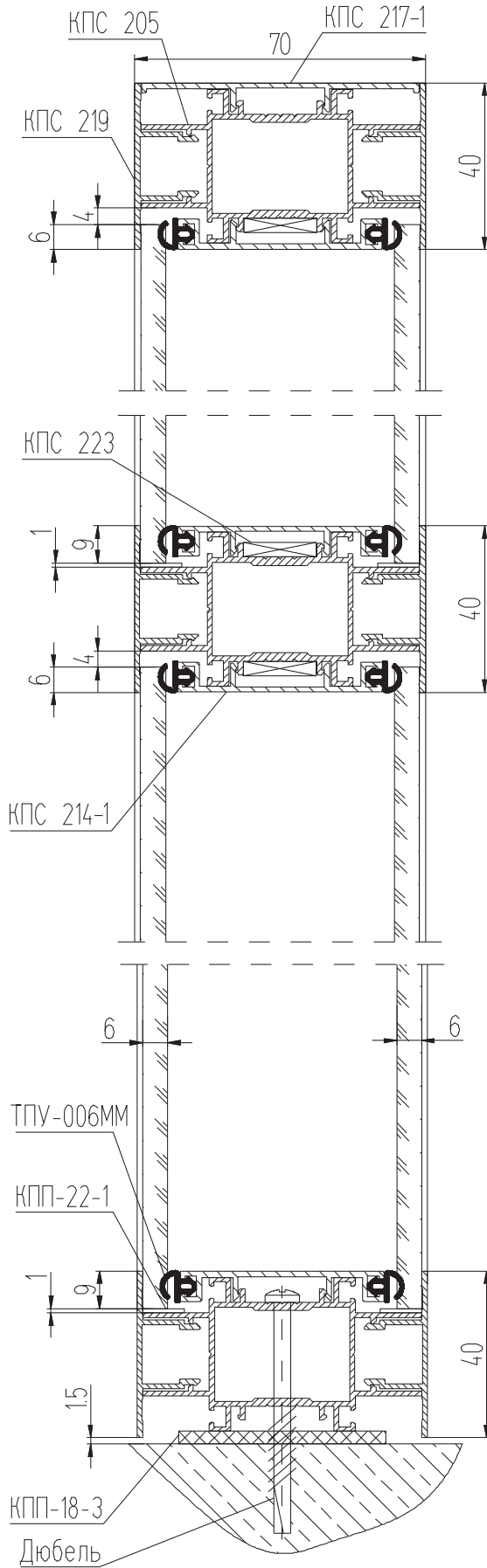
система СИАЛ КП70 ОФИСНЫЕ ПЕРЕГОРОДКИ

СИАЛ КП70

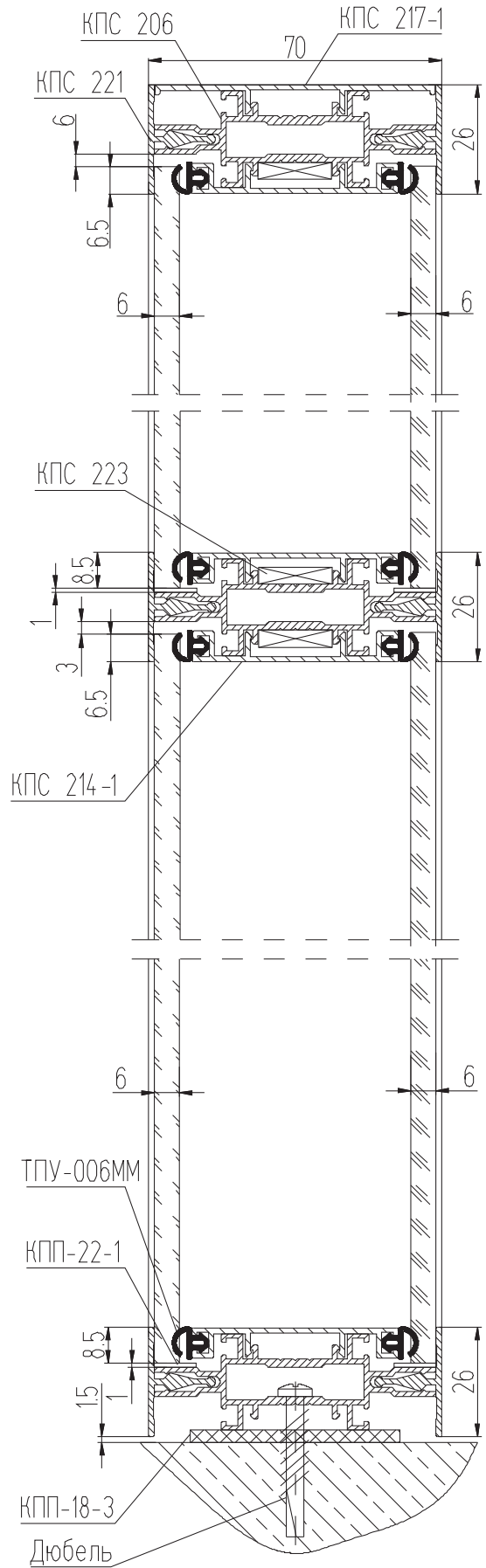


ОСНОВНЫЕ РАЗРЕЗЫ И СЕЧЕНИЯ ПЕРЕГОРОДКИ

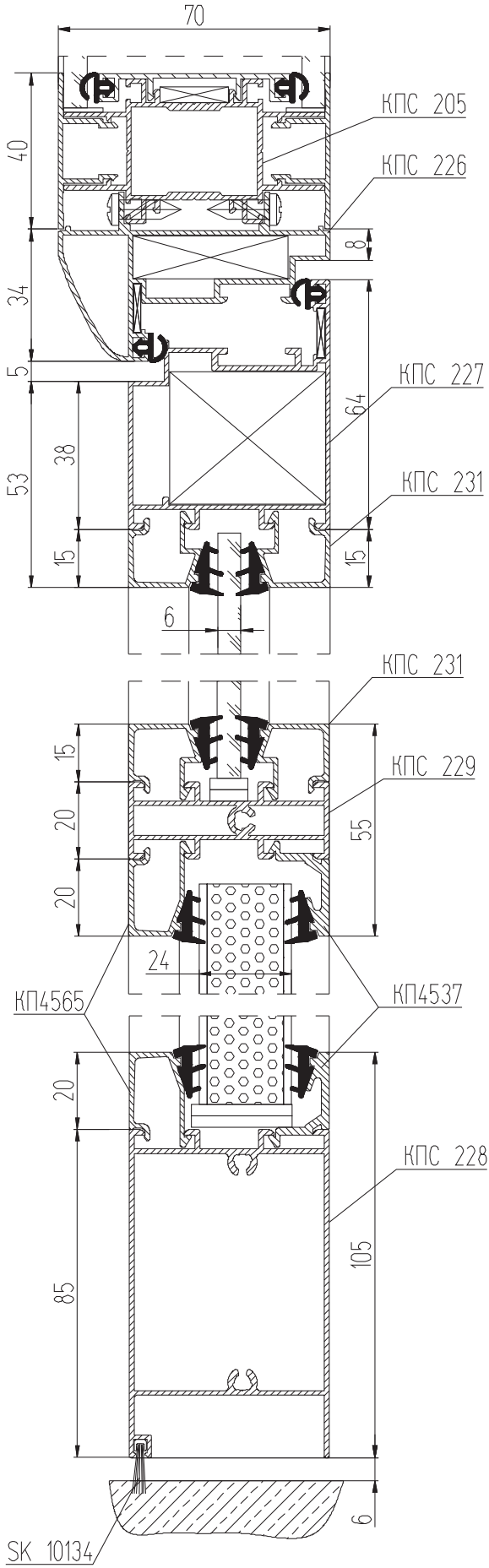
1-1 (вариант с ригелями КПС 205)



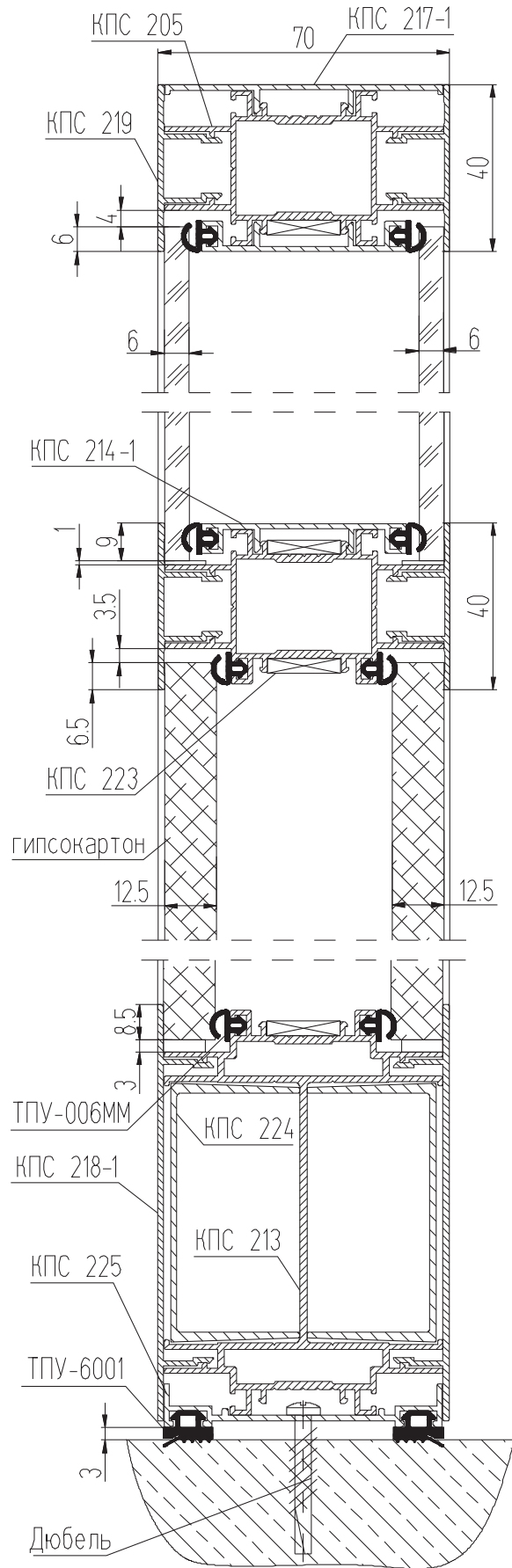
1-1 (вариант с ригелями КПС 206)



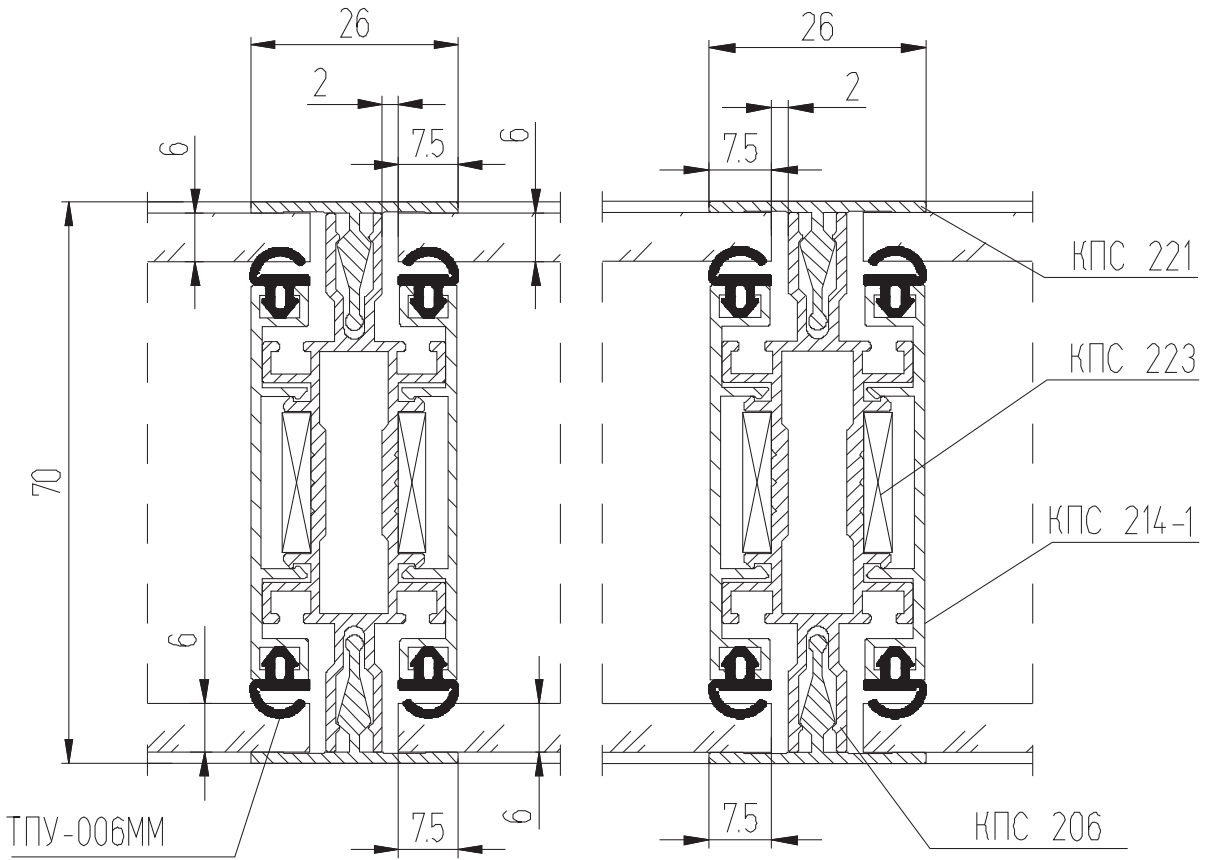
5-5



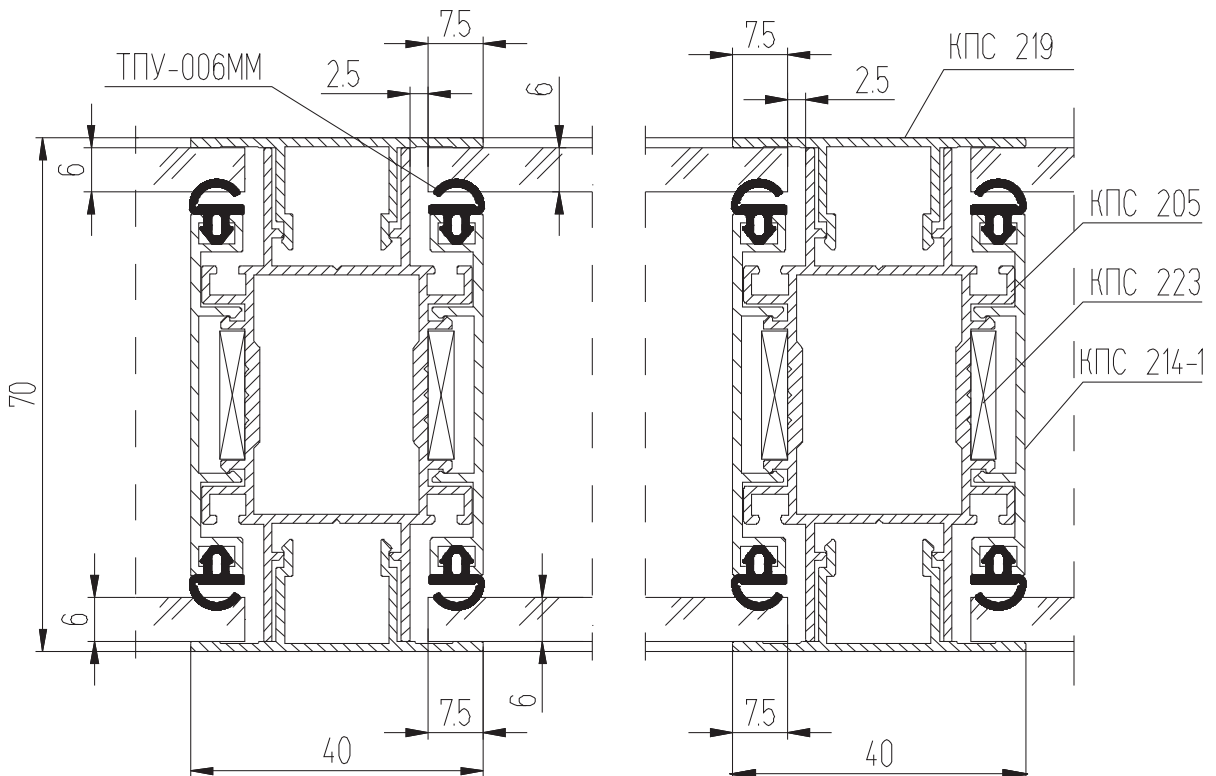
4-4

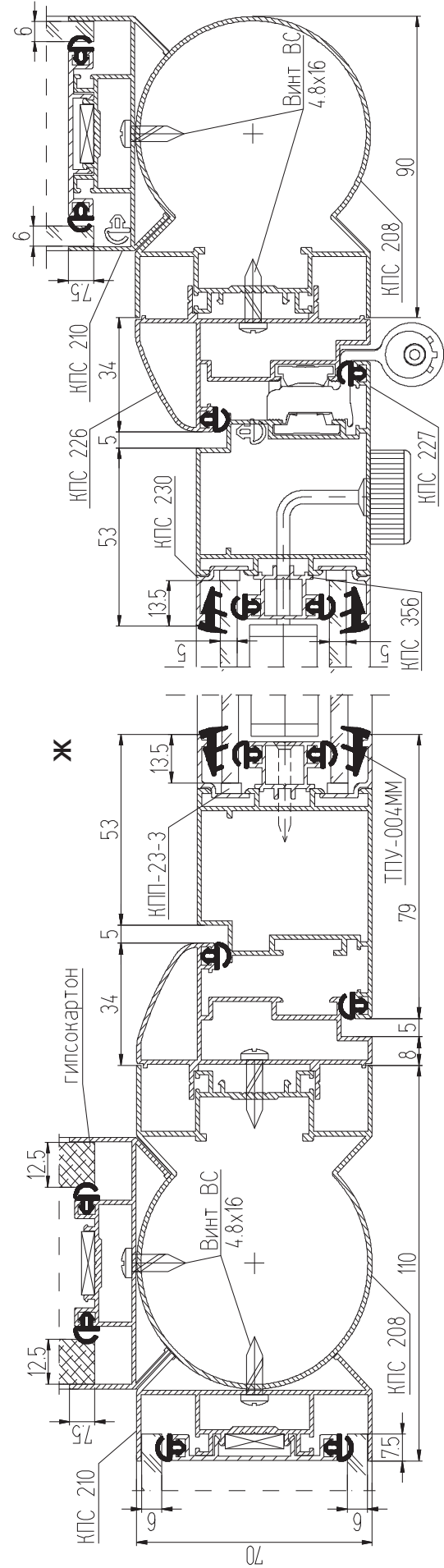
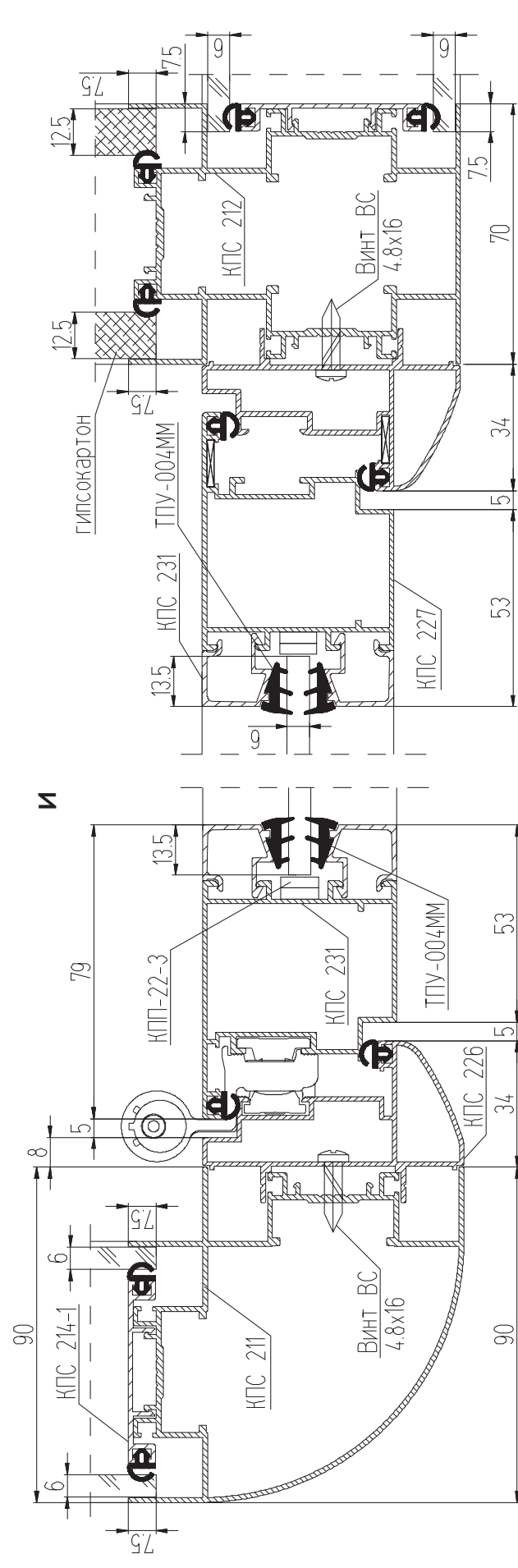


2-2

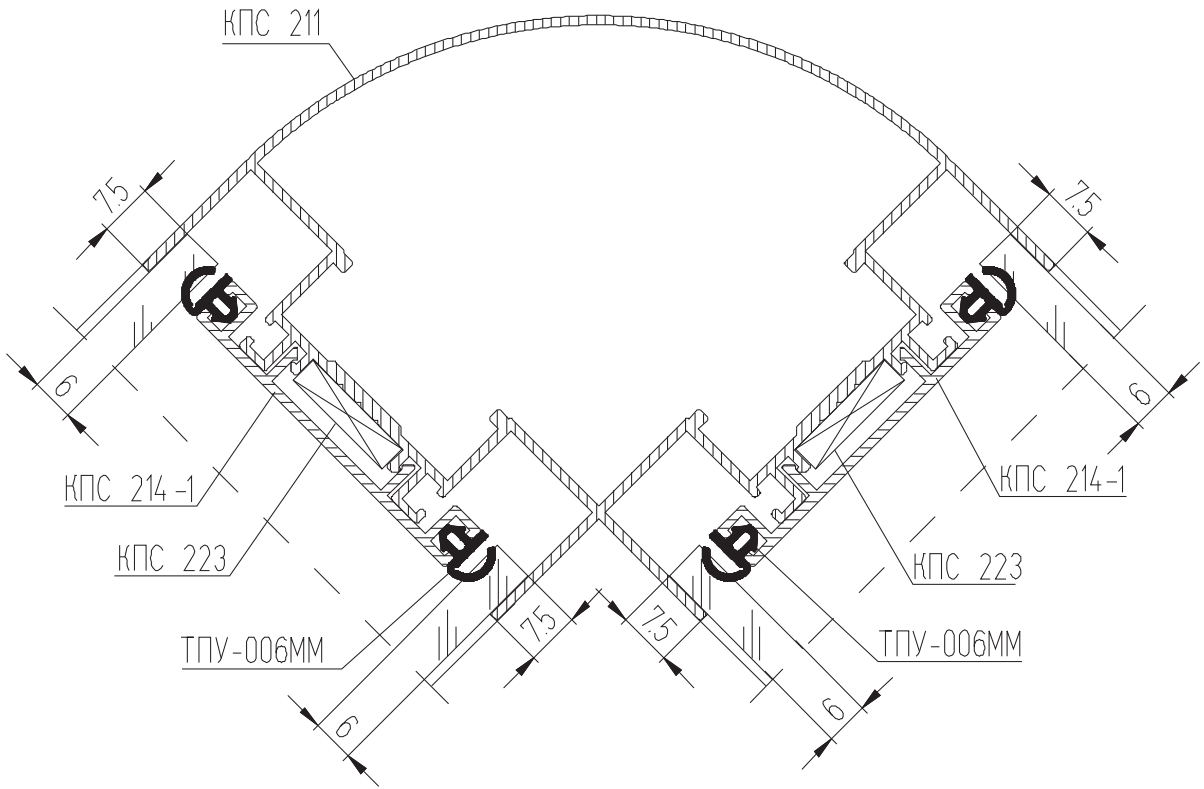


3-3

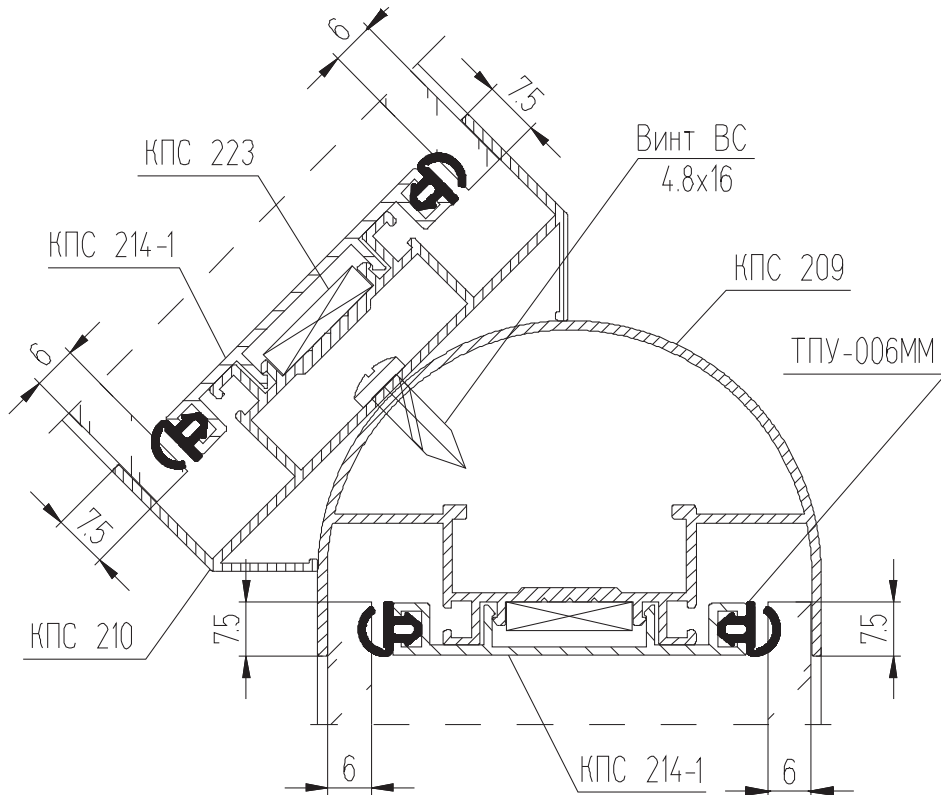


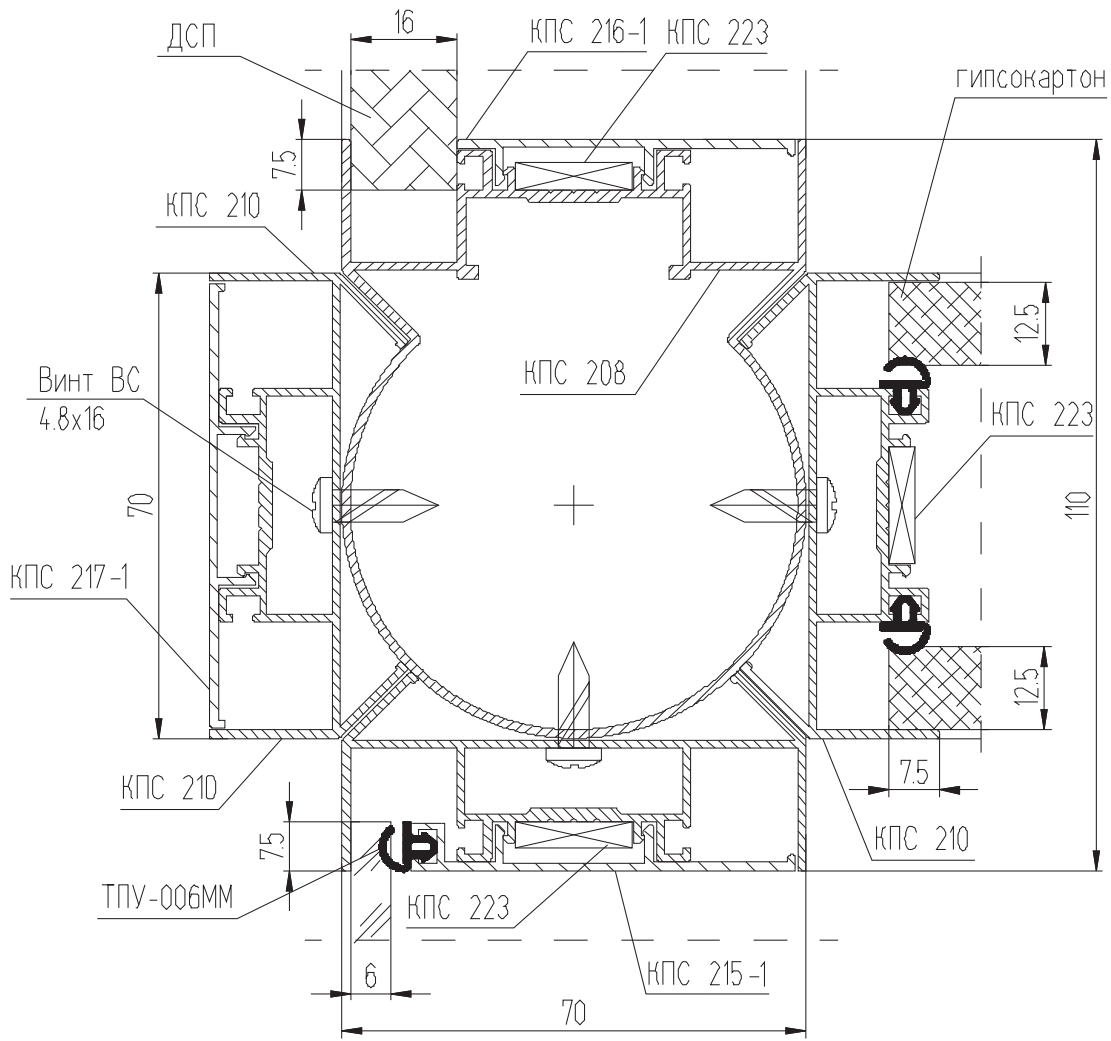
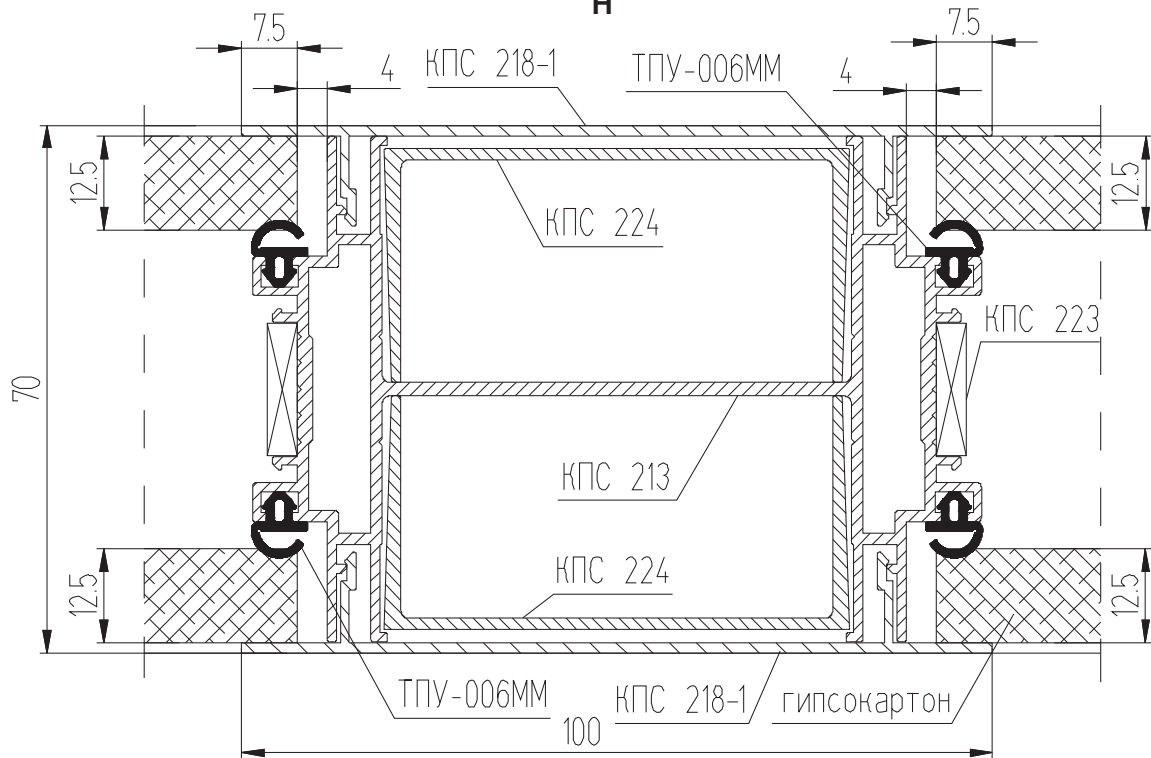


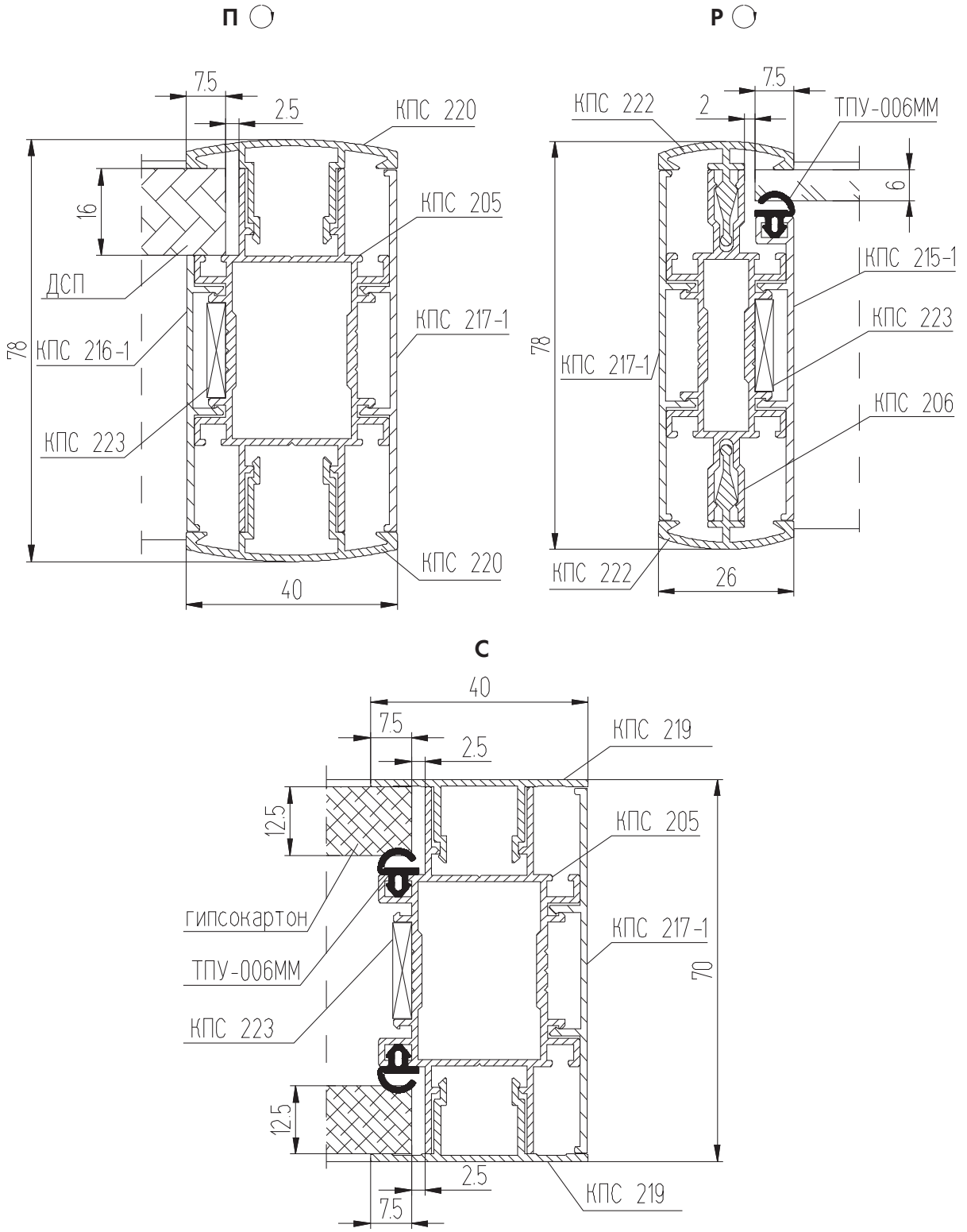
К



Л



М**Н**

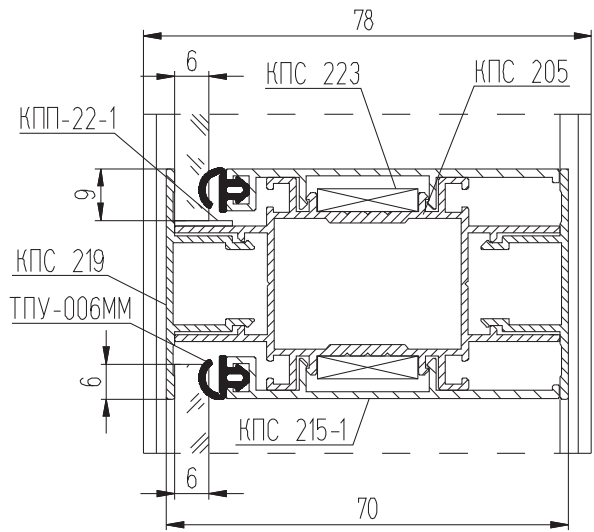
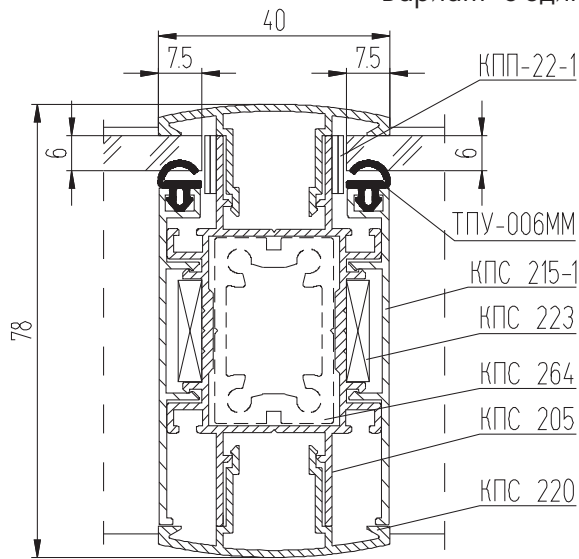




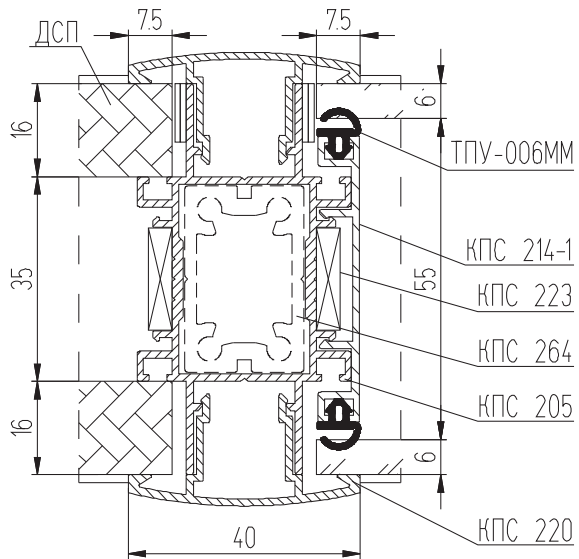
система СИАЛ КП70
ОСНОВНЫЕ УЗЛЫ И СЕЧЕНИЯ

Сечения перегородки с КПС 205

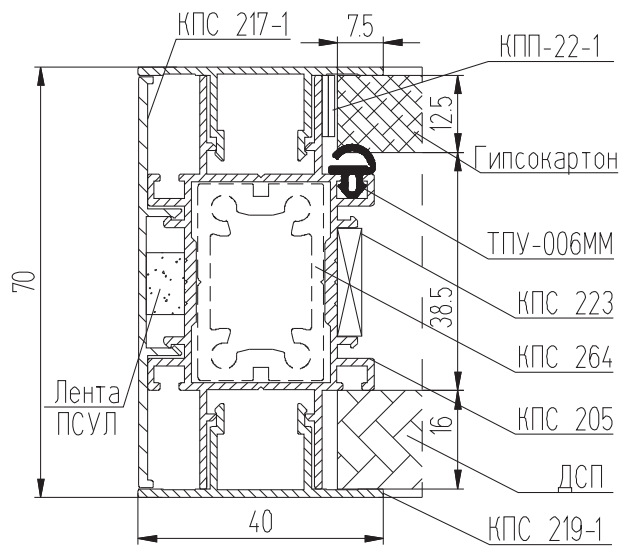
Вариант с одинарным заполнением



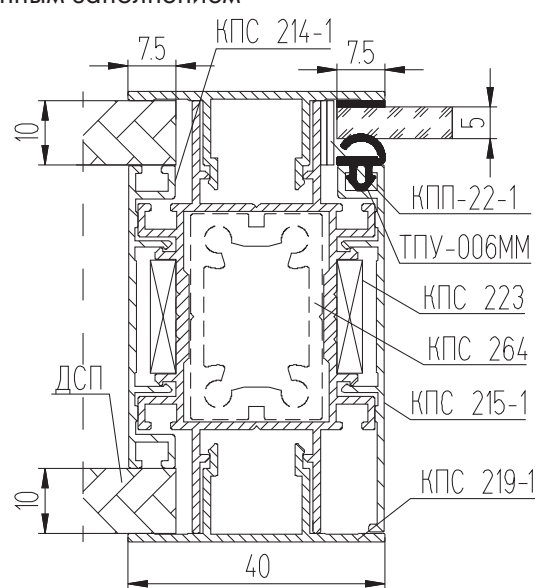
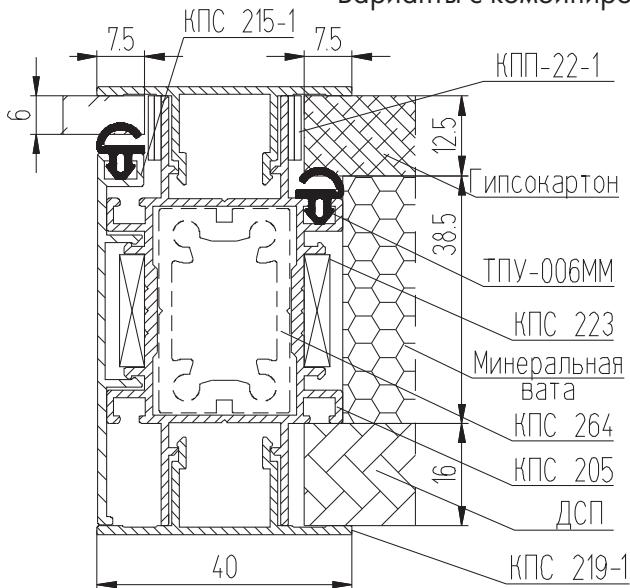
Вариант с двойным заполнением



Вариант с открытым проемом

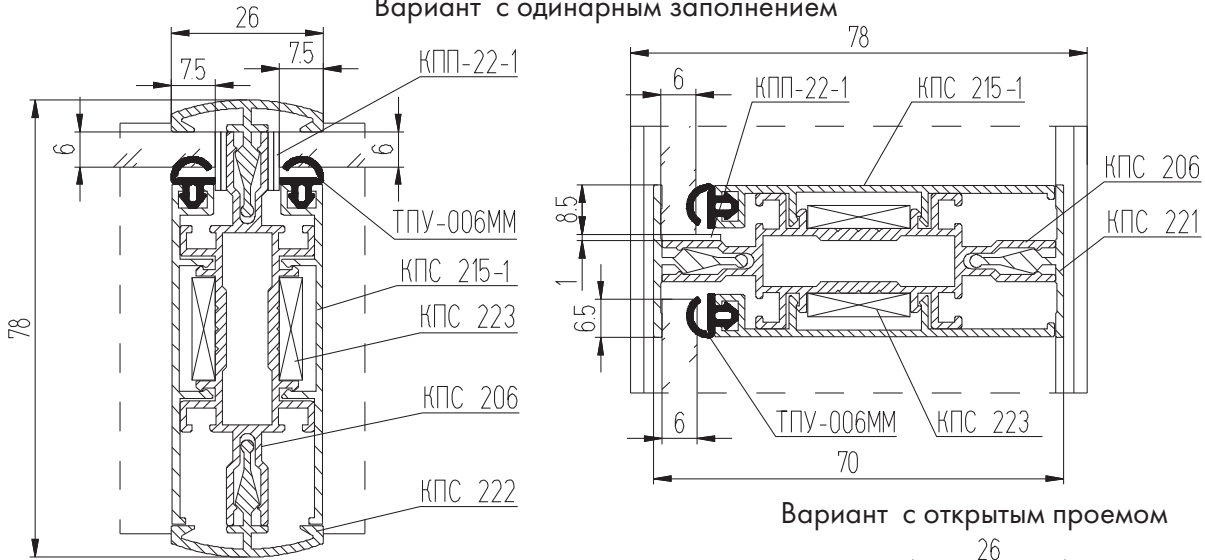


Варианты с комбинированным заполнением



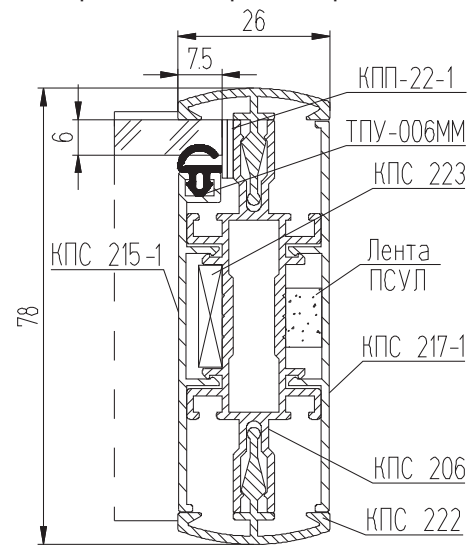
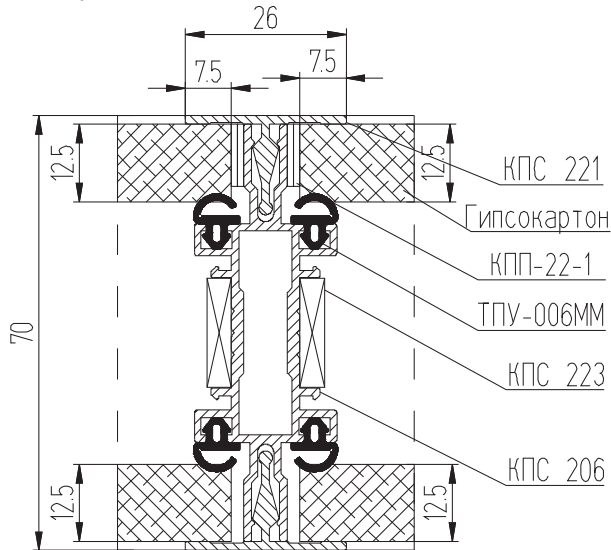
Сечения перегородки с КПС 206

Вариант с одинарным заполнением



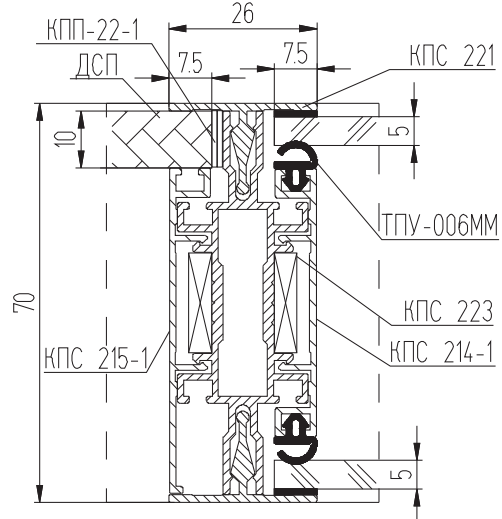
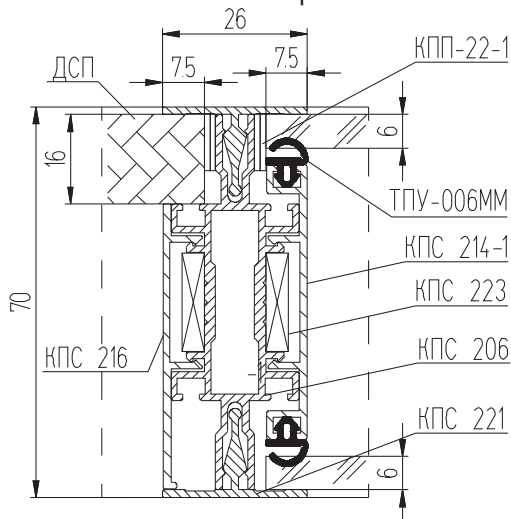
Вариант с открытым проемом

Вариант с двойным заполнением



Лента ПСУЛ устанавливается частями по длине стойки для избежания люфта крышки КПС 217-1

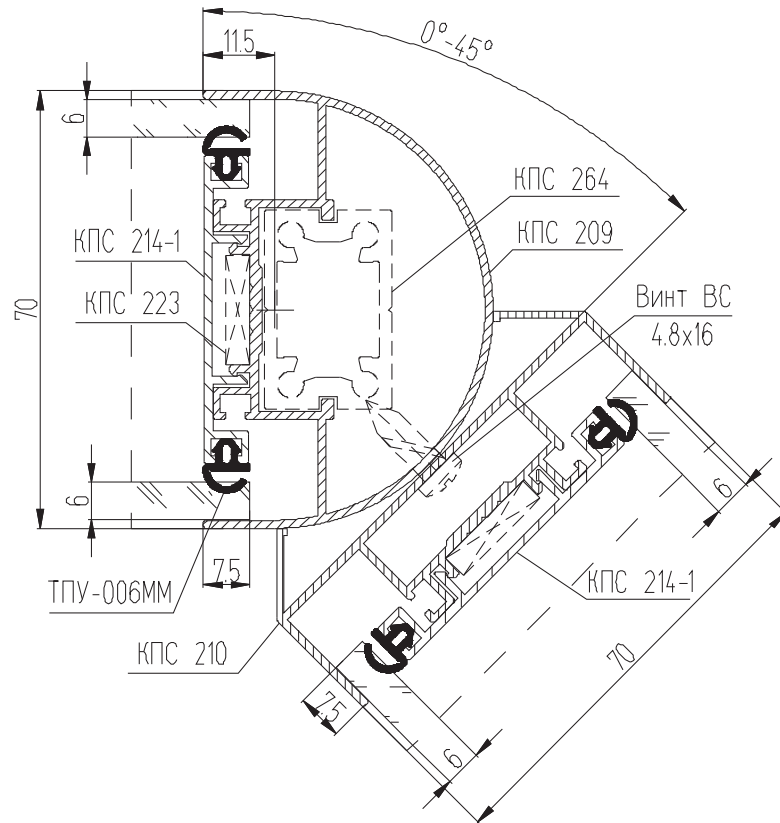
Варианты с комбинированным заполнением



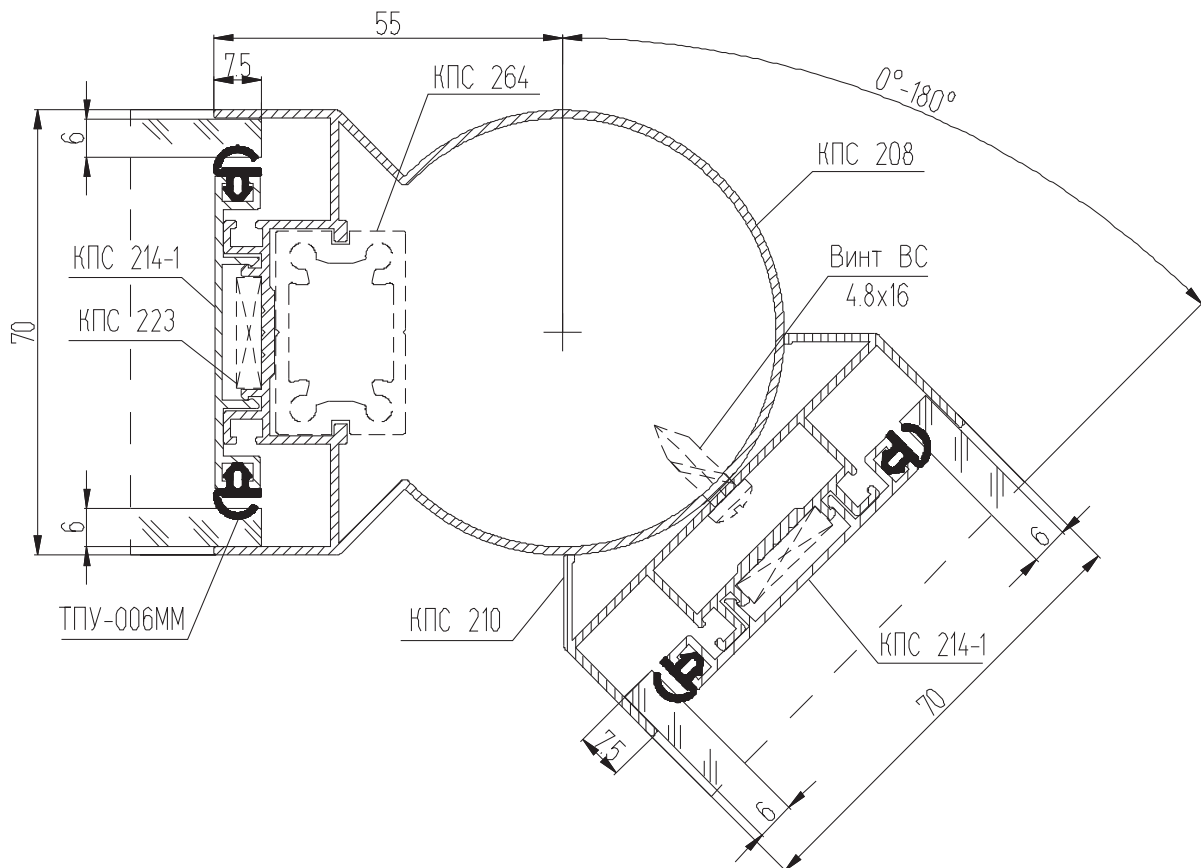
Примечания: В светонепрозрачной зоне с двойным заполнением уплотнители возможно устанавливать фрагментами.

Возможно применение мягкой минеральной ваты для увеличения звукоизоляции конструкции.

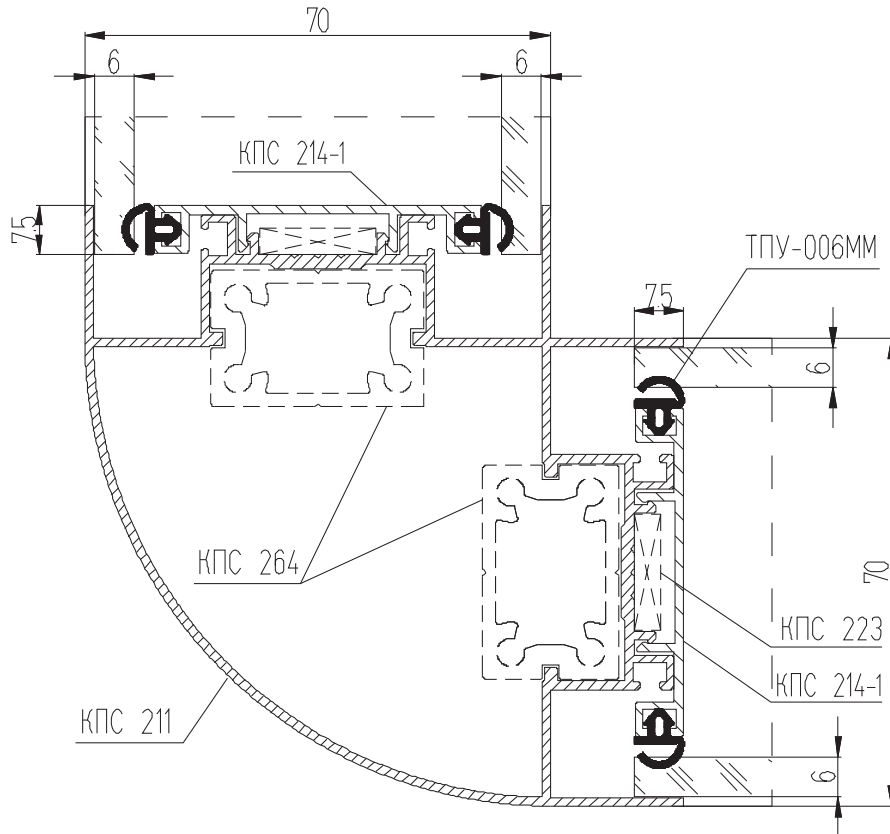
Поворот перегородки на угол 0° - 45° с помощью стойки КПС 209 и адаптера КПС 210



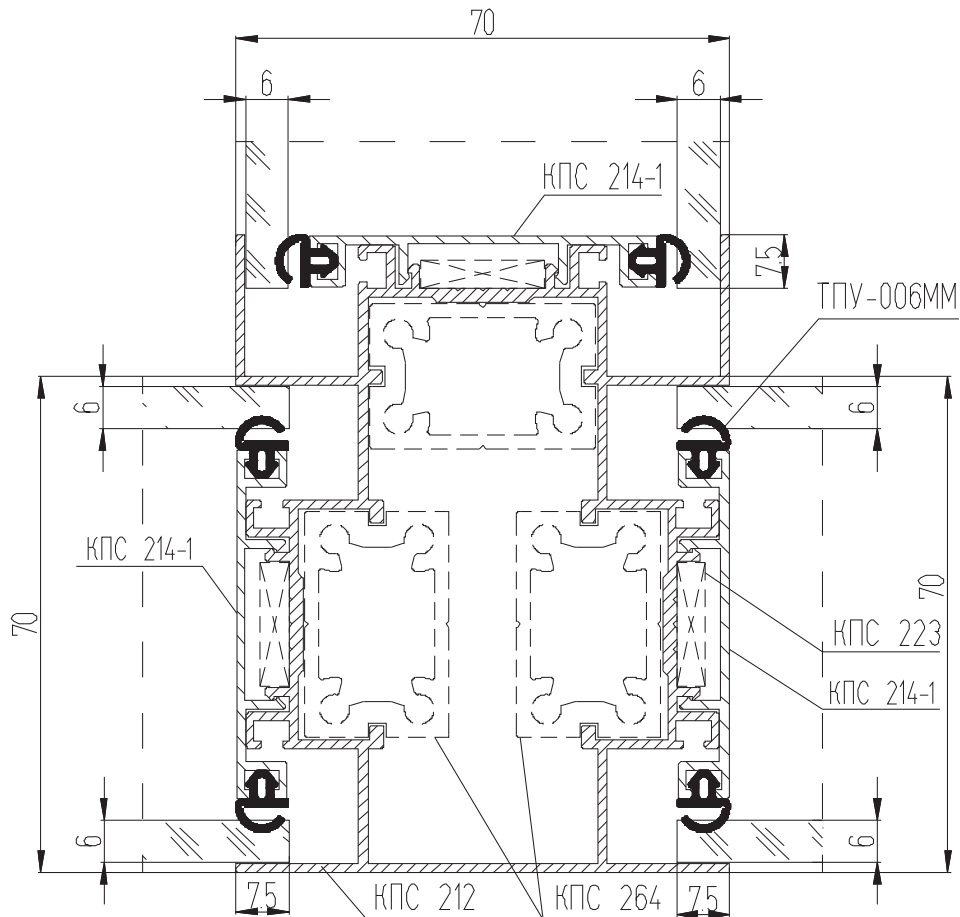
Поворот перегородки на угол 0° - 180° с помощью стойки КПС 208 и адаптера КПС 210



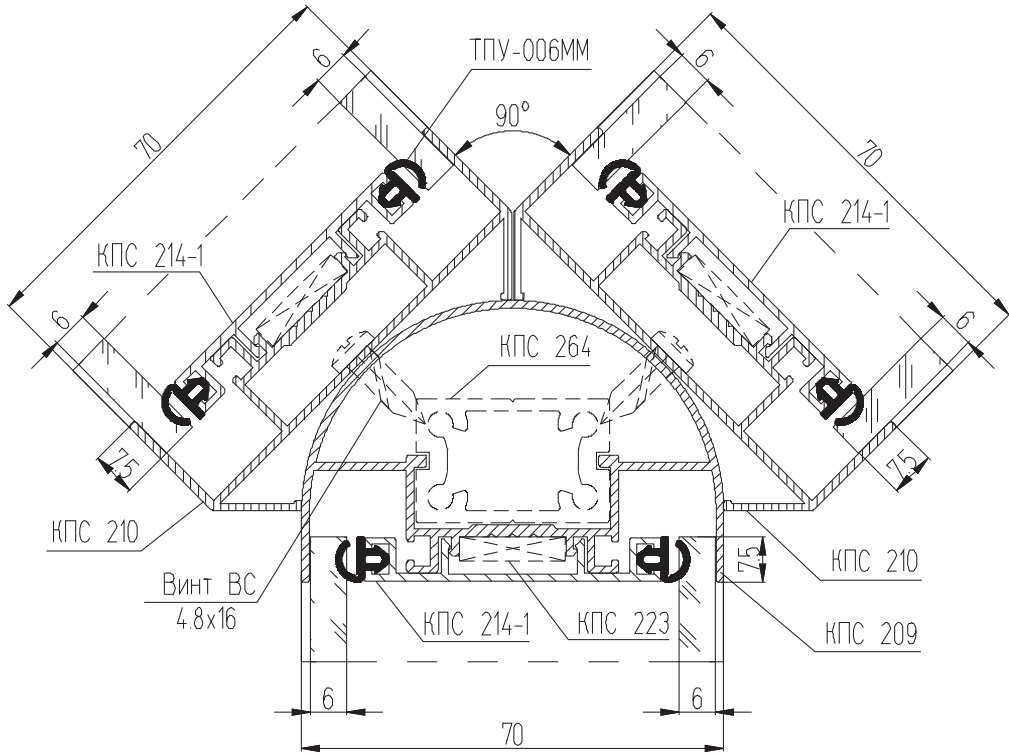
Поворот перегородки на угол 90° с помощью стойки КПС 211



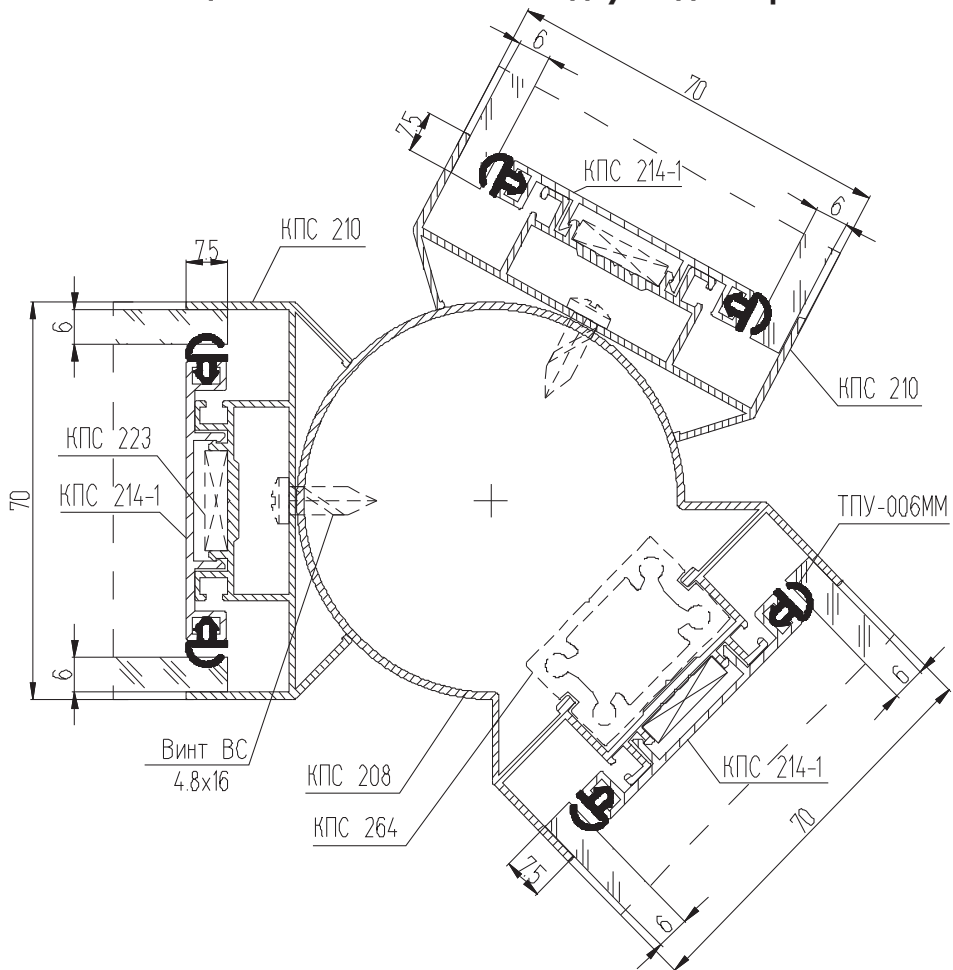
Соединение трех секций перегородки под фиксированным углом с помощью стойки КПС 212



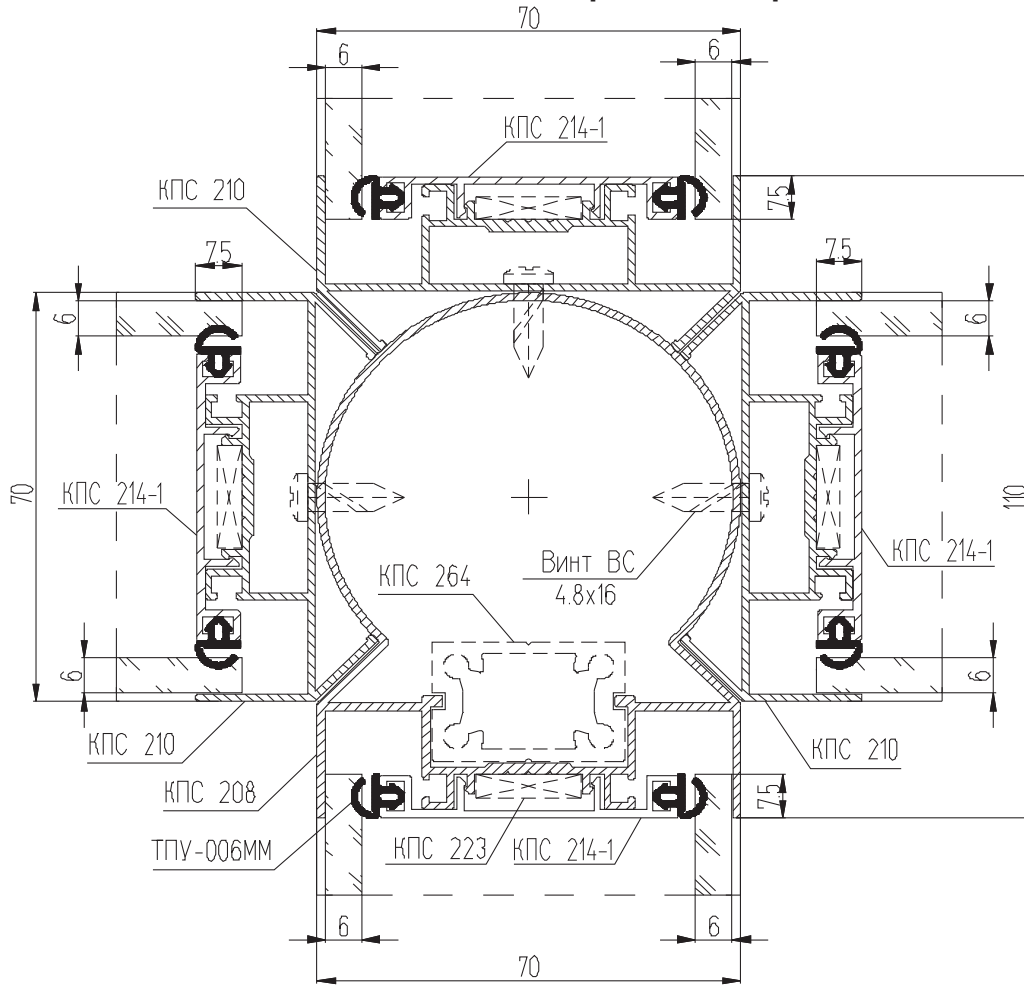
Соединение трех секций перегородки под фиксированным углом с помощью стойки КПС 209 и двух адаптеров КПС 210



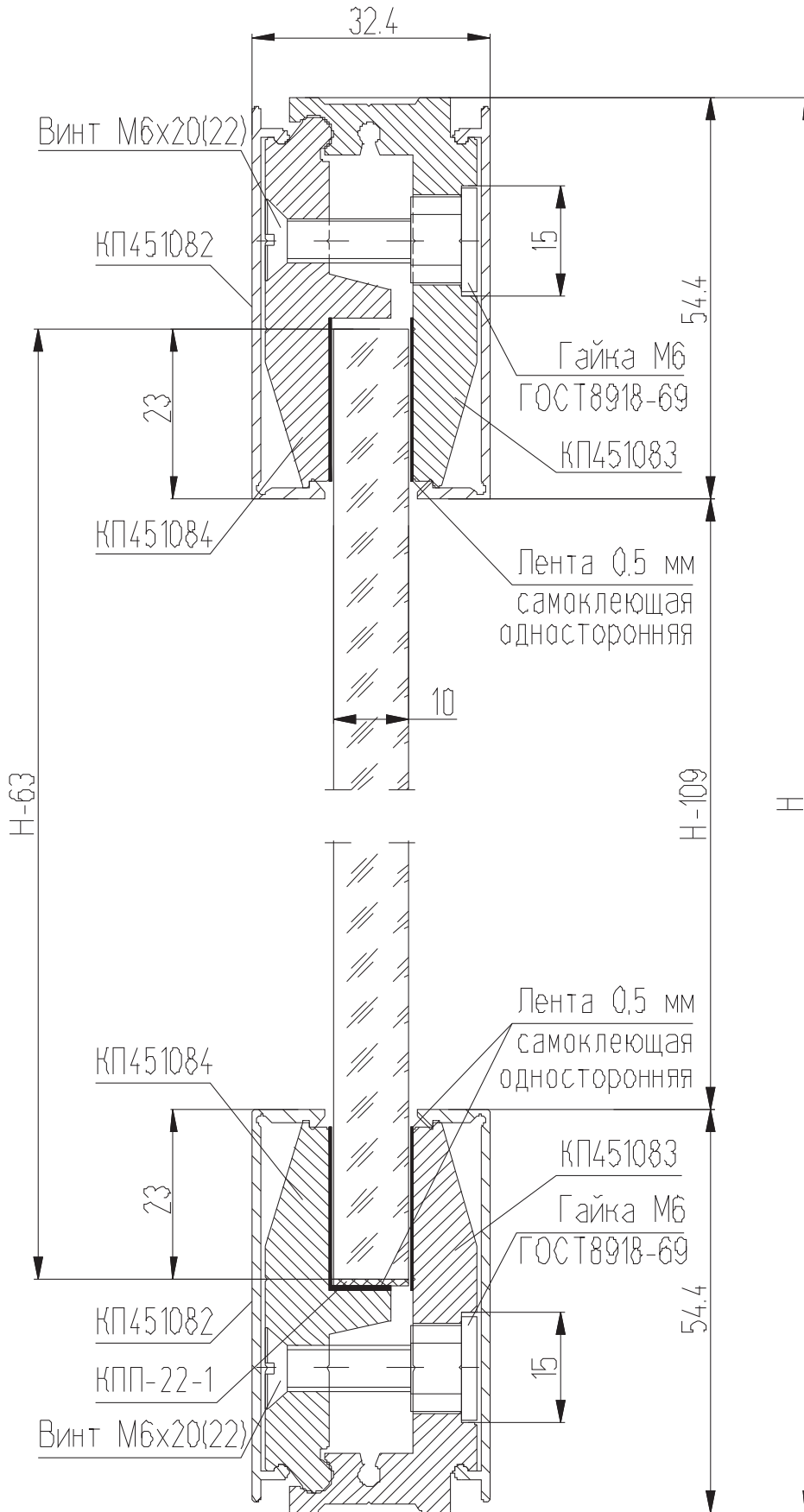
Соединение трех секций перегородки под произвольным углом с помощью стойки КПС 208 и двух адаптеров КПС 210



**Соединение четырех секций перегородки под углом 90°
с помощью стойки КПС 208 и трех адаптеров КПС 210**



Сечение цельностеклянной перегородки



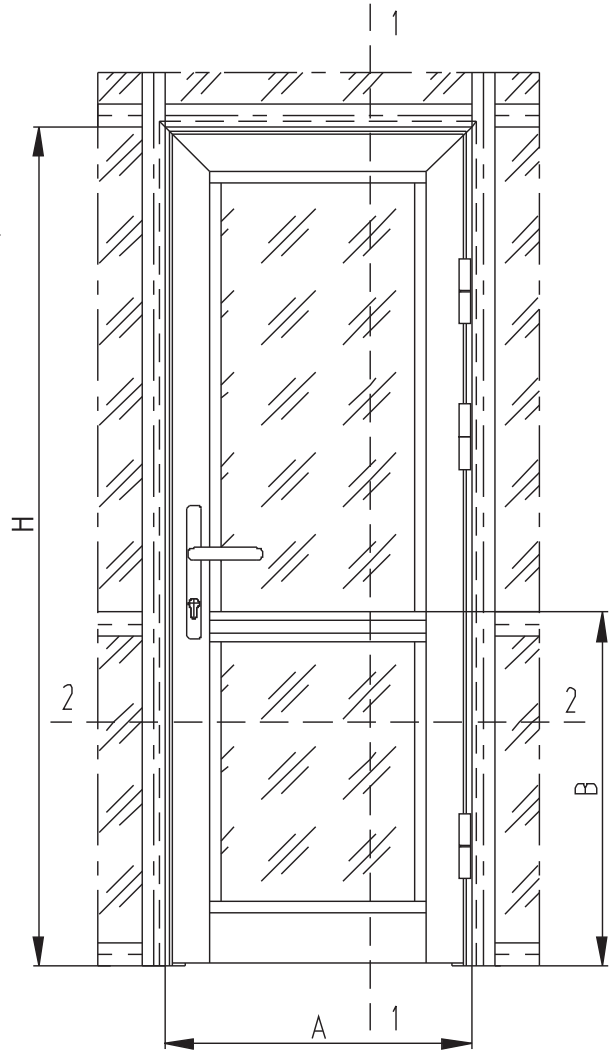
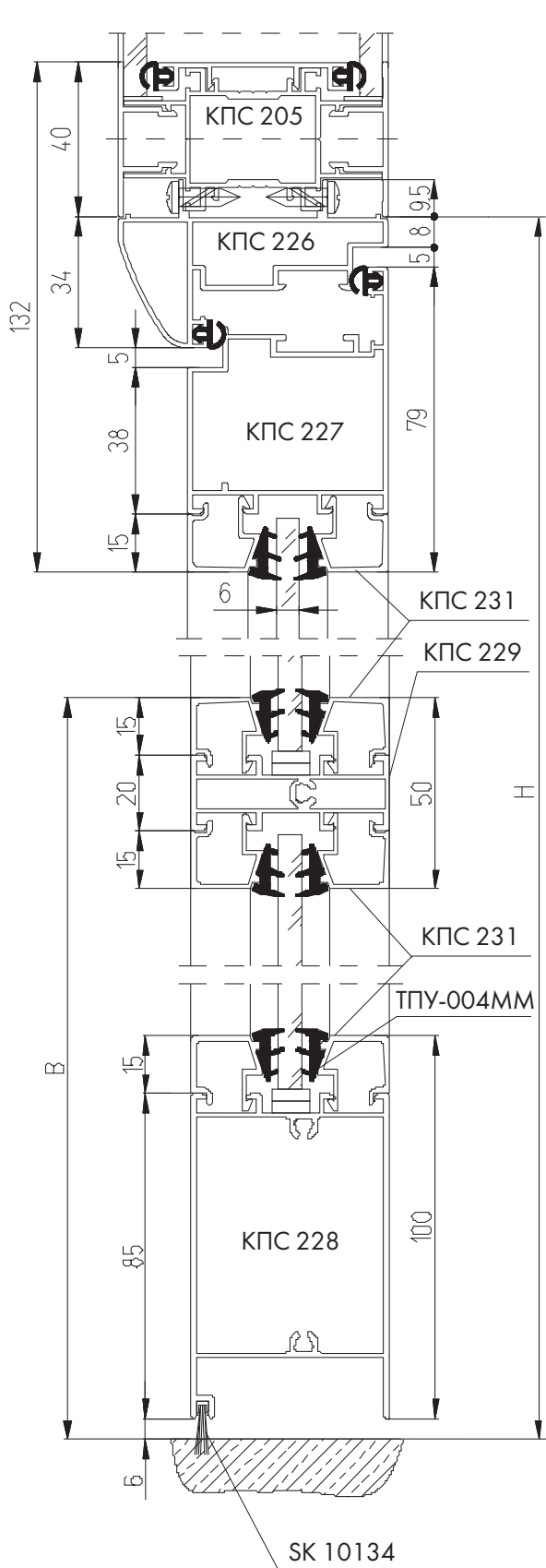


система СИАЛ КП70
РАСПАШНЫЕ ДВЕРИ

Одностворчатая дверь КП70

Одинарное остекление, $S = 6 \text{ мм}$

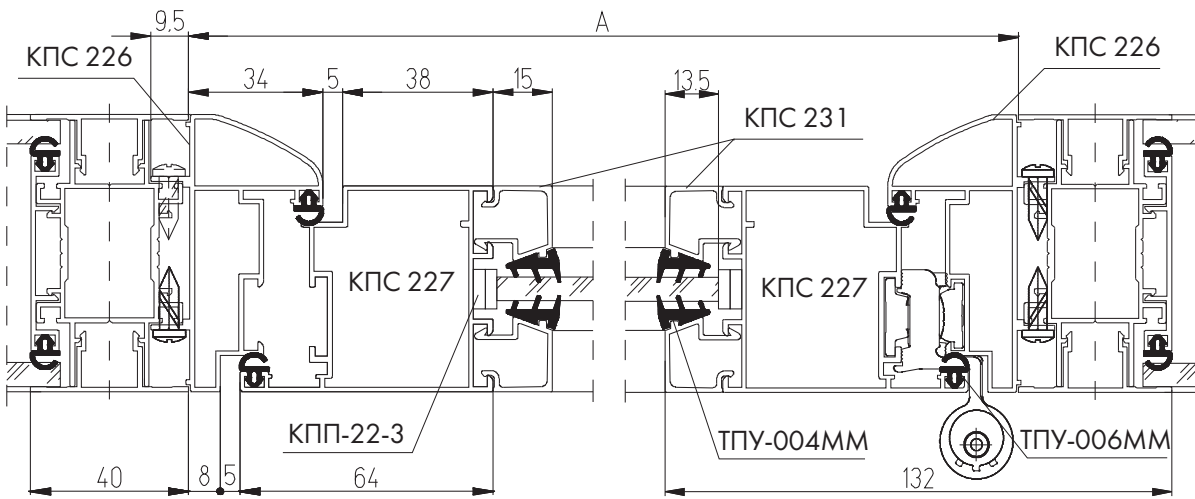
1-1



КОМПЛЕКТУЮЩИЕ ИЗДЕЛИЯ

КП45522-40	Закладная рамы угловая, $L = 40$	2
КП45430-40	Закладная створки угловая, $L = 40$	2
КПМ.05.01	Уголок	4
KALE 253	Замок	1
СТН-1700-11	Нажимной гарнитур	1
FAPIM 5603AT	Комплект петель	3
КПП-22-3	Подкладка под стекло	16

2-2



АЛЮМИНИЕВЫЕ ПРОФИЛИ

ШИФР	НАЗНАЧЕНИЕ	РАЗМЕР	ВИД	КОЛ-ВО
КПС 226	Стойка рамы	H+9		1+1
КПС 226	Перекладка рамы	A+19		1
КПС 227	Стойка полотна	H - 19		1+1
КПС 227	Перекладка полотна верхняя	A - 26		1
КПС 229	Перекладка средняя	A - 144		1
КПС 228	Перекладка нижняя	A - 144		1
КПС 231	Штапик вертикальный	H - B - 92		4
КПС 231	Штапик вертикальный	B - 156		4
КПС 231	Штапик горизонтальный	A - 154		8

УПЛОТНИТЕЛИ

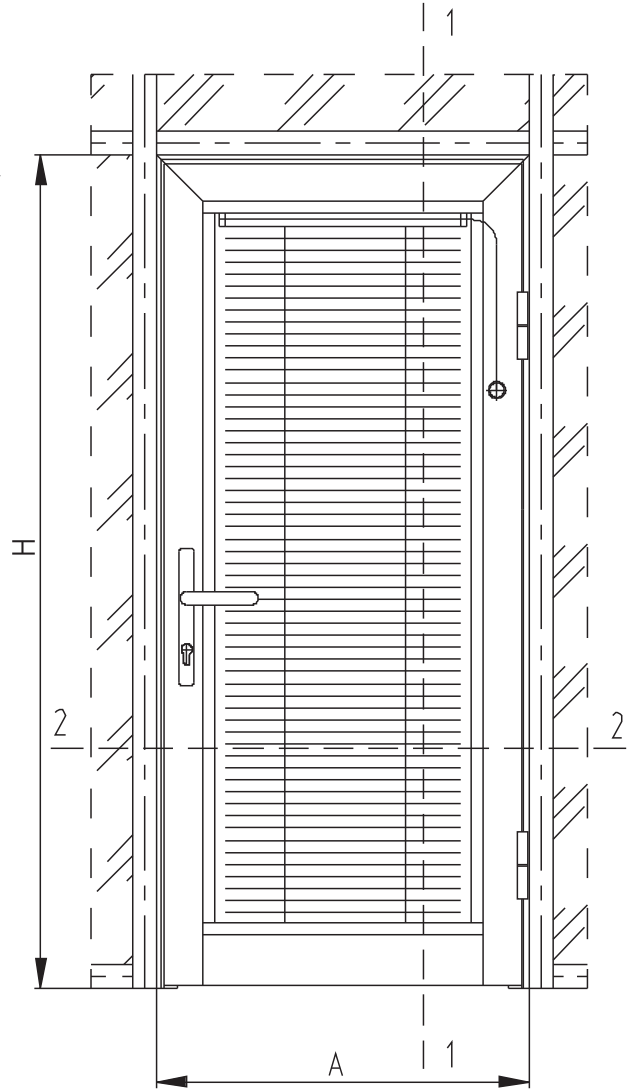
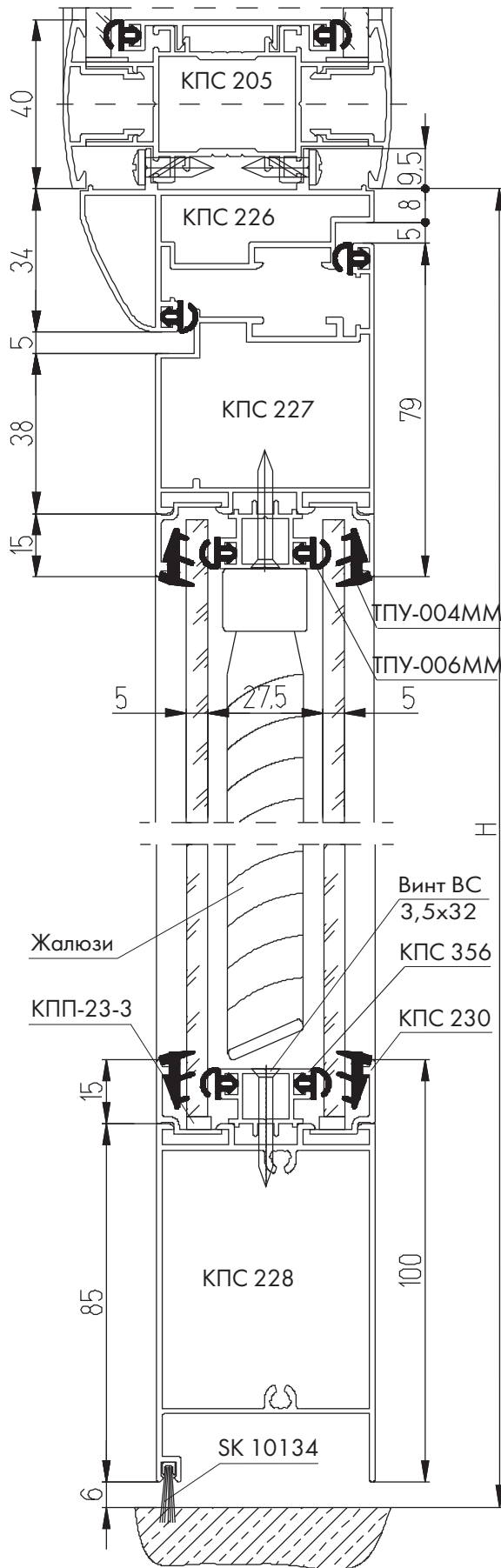
ТПУ-004ММ	Уплотнитель стекла	$L = 4H + 8A - 2,080, \text{ м}$
ТПУ-006ММ	Уплотнитель притвора	$L = 4H + 2A - 0,170, \text{ м}$
SK 10134	Щеточный уплотнитель притвора	$L = A - 0,154, \text{ м}$

РАЗМЕРЫ СТЕКЛА

Размер верхнего стекла $s = 6 \text{ мм}$ (1 шт.)	H - B - 65	A - 157
Размер нижнего стекла $s = 6 \text{ мм}$ (1 шт.)	B - 129	A - 157

Одностворчатая дверь КП70 с жалюзи

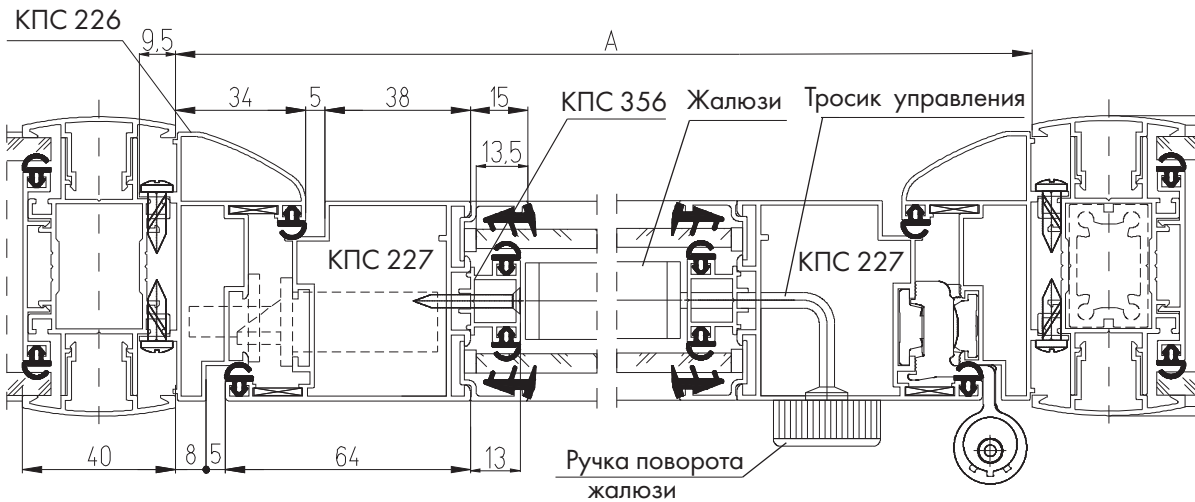
1-1 Двойное остекление, $S = (5 + 5)$ мм



КОМПЛЕКТУЮЩИЕ ИЗДЕЛИЯ

КП45522-40	Закладная рамы угловая, L=40	2
КП45430-40	Закладная створки угловая, L=40	2
КПМ.05.01	Уголок	4
KALE 253	Замок	1
СТН-1700-11	Нажимной гарнитур	1
FAPIM 5603AT	Комплект петель	2
КПП-23-3	Подкладка под стекло	12

2-2



АЛЮМИНИЕВЫЕ ПРОФИЛИ

ШИФР	НАЗНАЧЕНИЕ	РАЗМЕР	ВИД	КОЛ-ВО
КПС 226	Стойка рамы	H+9		1+1
КПС 226	Перекладина рамы	A+19		1
КПС 227	Стойка полотна	H - 19		1+1
КПС 227	Перекладина полотна верхняя	A - 26		1
КПС 228	Перекладина нижняя	A - 144		1
КПС 230	Штапик вертикальный	H - 198		4
КПС 230	Штапик горизонтальный	A - 154		4
КПС 356	Вкладыш вертикальный	H - 194		2
КПС 356	Вкладыш горизонтальный	A - 154		2

УПЛОТНИТЕЛИ

ТПУ-004ММ	Уплотнитель стекла	$L = 4H + 4A - 1,336, \text{ м}$
ТПУ-006ММ	Уплотнитель притвора	$L = 8H + 6A - 1,506, \text{ м}$
SK 10134	Щеточный уплотнитель притвора	$L = A - 0,154, \text{ м}$

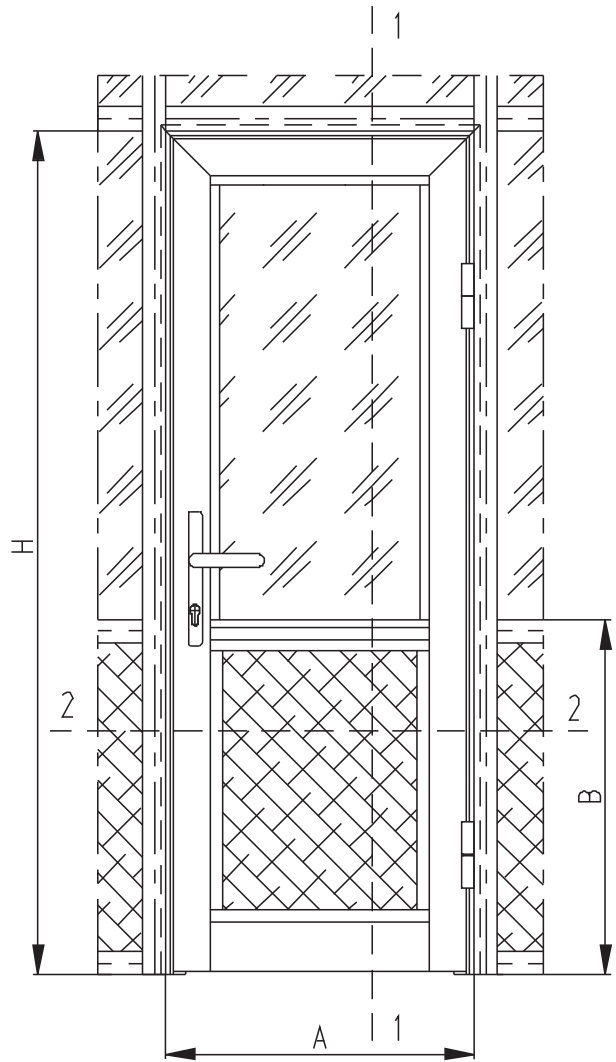
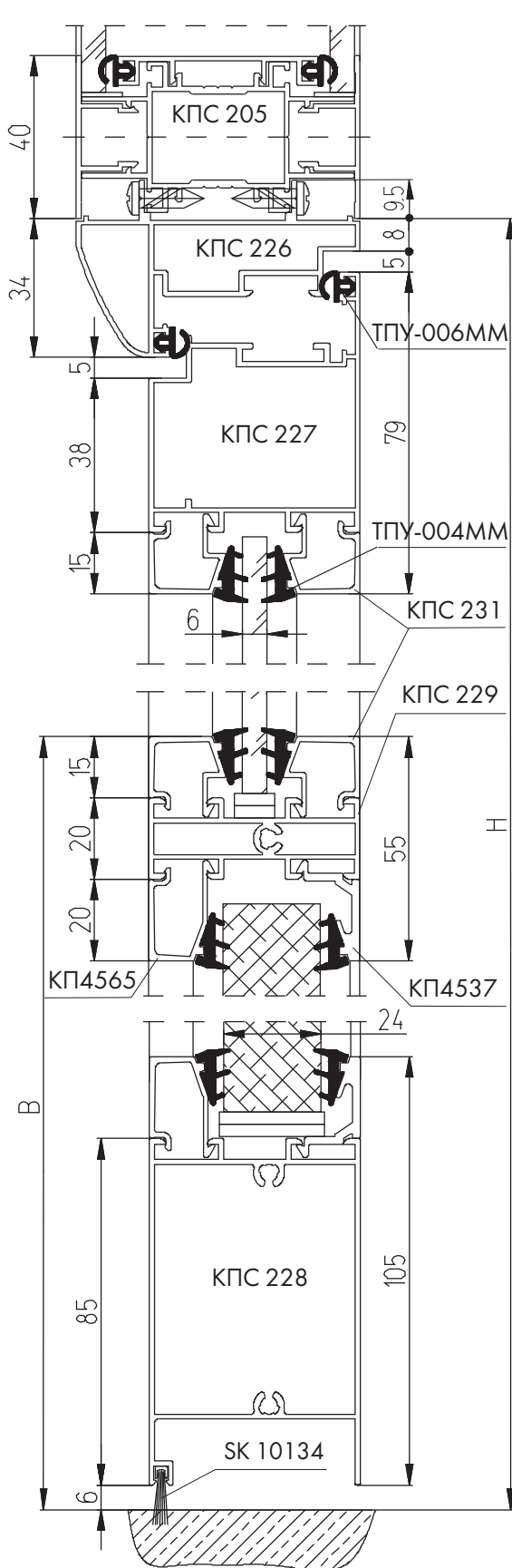
РАЗМЕРЫ СТЕКЛА

Размер стекла $s = 5 \text{ мм}$ (2 шт.)	H - 171	A - 157
--	---------	---------

Одностворчатая дверь КП70

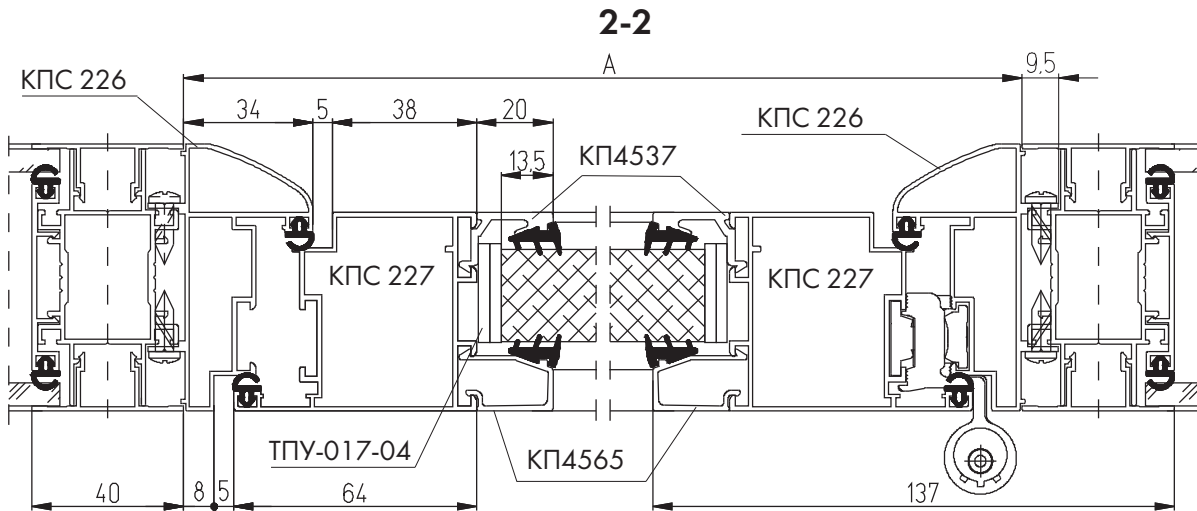
Нижнее заполнение - сэндвич-панель, $S = 24$ мм,
верхнее - стекло, $S = 6$ мм

1-1



КОМПЛЕКТУЮЩИЕ ИЗДЕЛИЯ

Код	Наименование	Количество
КП45522-40	Закладная рамы угловая, $L = 40$	2
КП45430-40	Закладная створки угловая, $L = 40$	2
КПМ.05.01	Уголок	4
КАЛЕ 253	Замок	1
СТН-1700-11	Нажимной гарнитур	1
Giesse 00143V	Комплект петель	2
КПП-22-3	Подкладка под стекло	8
ТПУ-017-04	Подкладка под сэндвич-панель	8



АЛЮМИНИЕВЫЕ ПРОФИЛИ

ШИФР	НАЗНАЧЕНИЕ	РАЗМЕР	ВИД	КОЛ-ВО
КПС 226	Стойка рамы	H + 9		1+1
КПС 226	Перекладина рамы	A + 19		1
КПС 227	Стойка полотна	H - 19		1+1
КПС 227	Перекладина полотна верхняя	A - 26		1
КПС 229	Перекладина средняя	A - 144		1
КПС 228	Перекладина нижняя	A - 144		1
КПС 231	Штапик вертикальный	H - B - 92		4
КП4565	Штапик вертикальный	B - 166		2
КП4537	Штапик вертикальный	B - 166		2
КПС 231	Штапик горизонтальный	A - 154		4
КП4565	Штапик горизонтальный	A - 154		2
КП4537	Штапик горизонтальный	A - 154		2

УПЛОТНИТЕЛИ

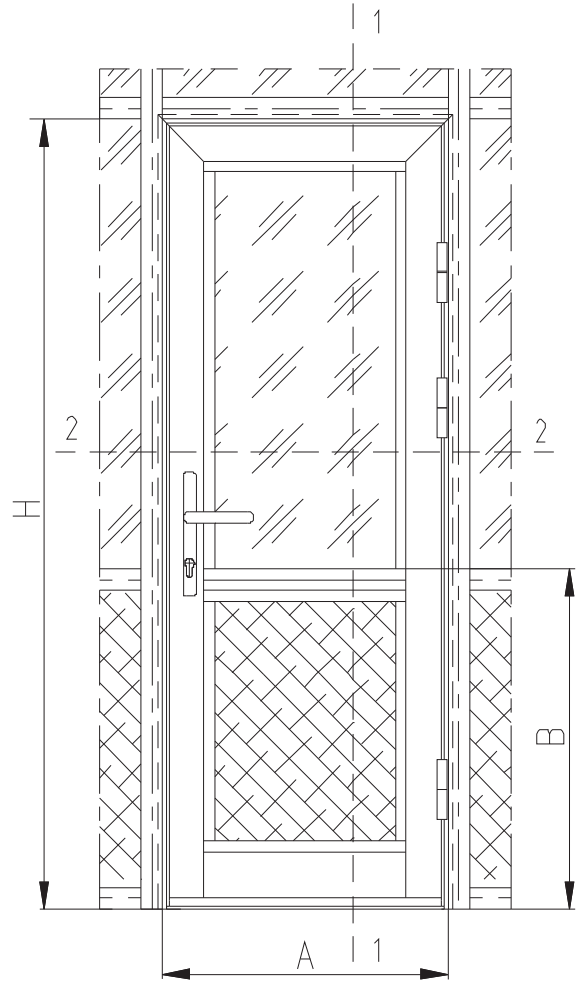
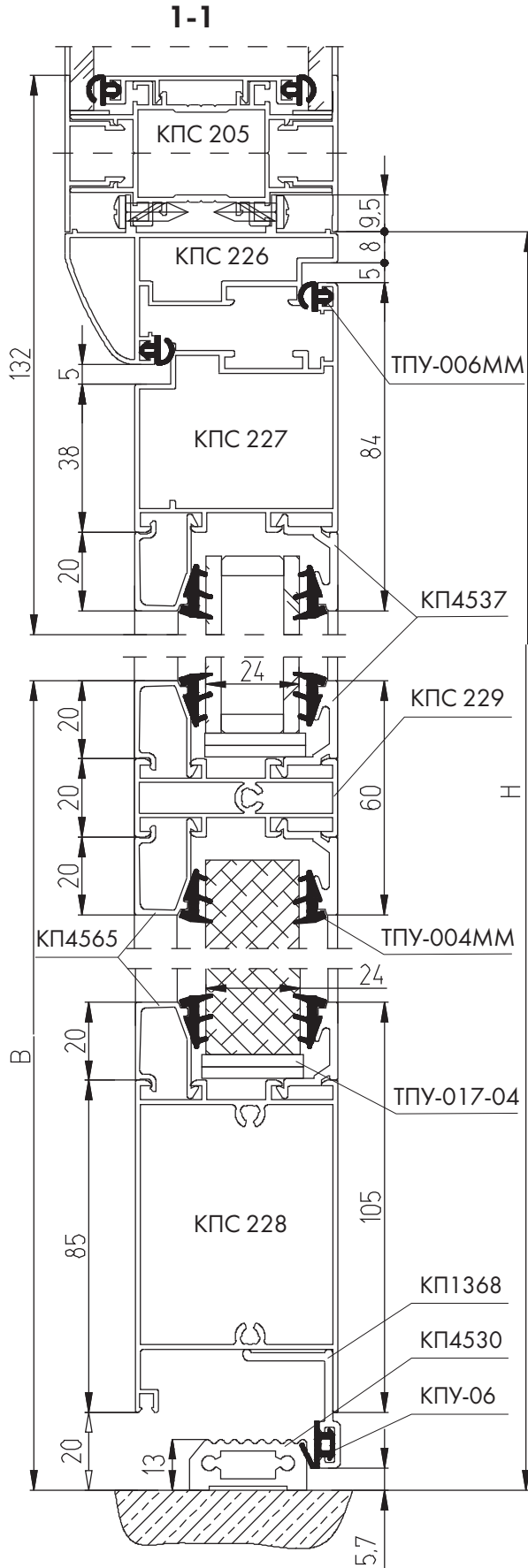
ТПУ-004ММ	Уплотнитель стекла	$L = 4H + 8A - 2,080, \text{ м}$
ТПУ-006ММ	Уплотнитель притвора	$L = 4H + 2A - 0,170, \text{ м}$
SK 10134	Щеточный уплотнитель притвора	$L = A - 0,154, \text{ м}$

РАЗМЕРЫ ЗАПОЛНЕНИЯ

Размер стекла $s = 6 \text{ мм}$ (1 шт.)	H - B - 65	A - 157
Размер сэндвич-панели $s = 24 \text{ мм}$ (1 шт.)	B - 139	A - 167

Одностворчатая дверь КП70 с порогом

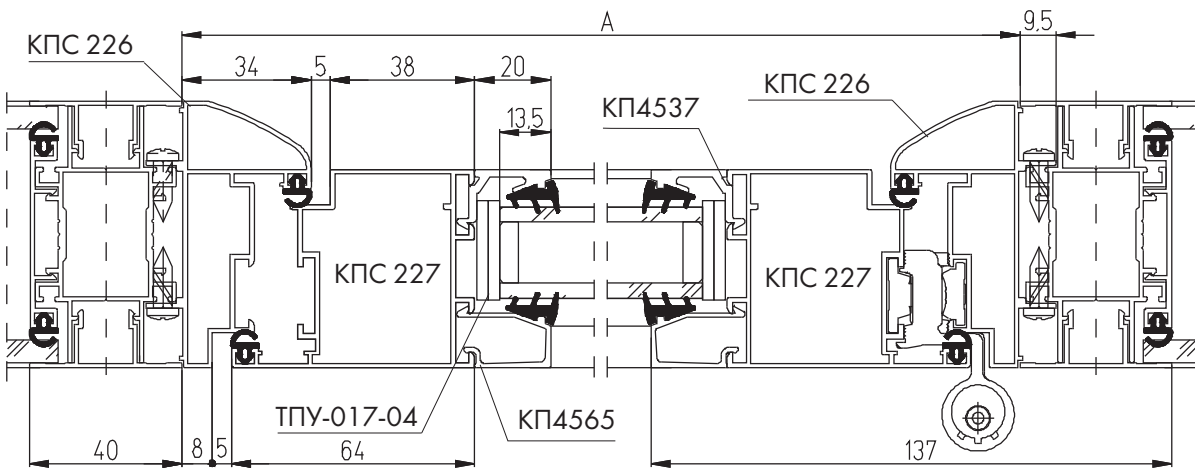
Нижнее заполнение - сэндвич-панель, $S = 24$ мм,
верхнее - стеклопакет, $S = 24$ мм



КОМПЛЕКТУЮЩИЕ ИЗДЕЛИЯ

КП45522-40	Закладная рамы угловая, $L = 40$	2
КП45430-40	Закладная створки угловая, $L = 40$	2
КПМ.05.01	Уголок	4
KALE 253	Замок	1
СТН-1700-11	Нажимной гарнитур	1
FAPIM 5603AT	Комплект петель	2
ТПУ-017-04	Подкладка под сэндвич-панель и стеклопакет	16

2-2



АЛЮМИНИЕВЫЕ ПРОФИЛИ

ШИФР	НАЗНАЧЕНИЕ	РАЗМЕР	ВИД	КОЛ-ВО
КПС 226	Стойка рамы	H + 9		1+1
КПС 226	Переключатель рамы	A + 19		1
КПС 227	Стойка полотна	H - 33		1+1
КПС 227	Переключатель полотна верхняя	A - 26		1
КПС 229	Переключатель средняя	A - 144		1
КПС 228	Переключатель нижняя	A - 144		1
КП4530	Порог	A - 38		1
КП4565	Штапик вертикальный	B - 185		2
КП4537	Штапик вертикальный	B - 185		2
КП4565	Штапик вертикальный	H - B - 97		2
КП4537	Штапик вертикальный	H - B - 97		2
КП4565	Штапик горизонтальный	A - 154		4
КП4537	Штапик горизонтальный	A - 154		4
КП1368	Притвор	A - 26		1

УПЛОТНИТЕЛИ

ТПУ-004ММ	Уплотнитель стекла	$L = 4H + 8A - 2,30, \text{ м}$
ТПУ-006ММ	Уплотнитель притвора	$L = 4H + 2A - 0,195, \text{ м}$
КПУ-06	Уплотнитель притвора	$L = A - 0,026, \text{ м}$

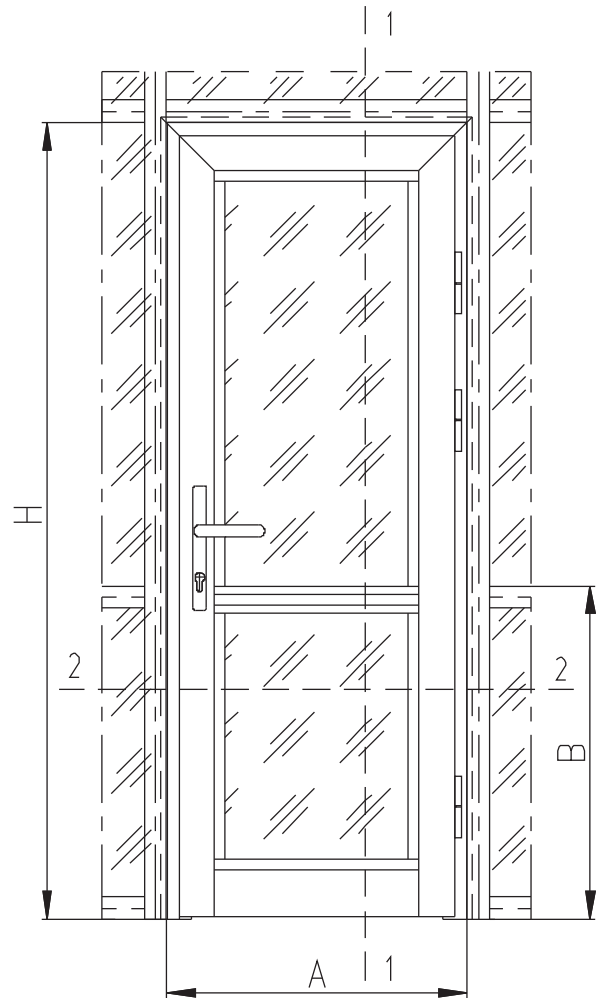
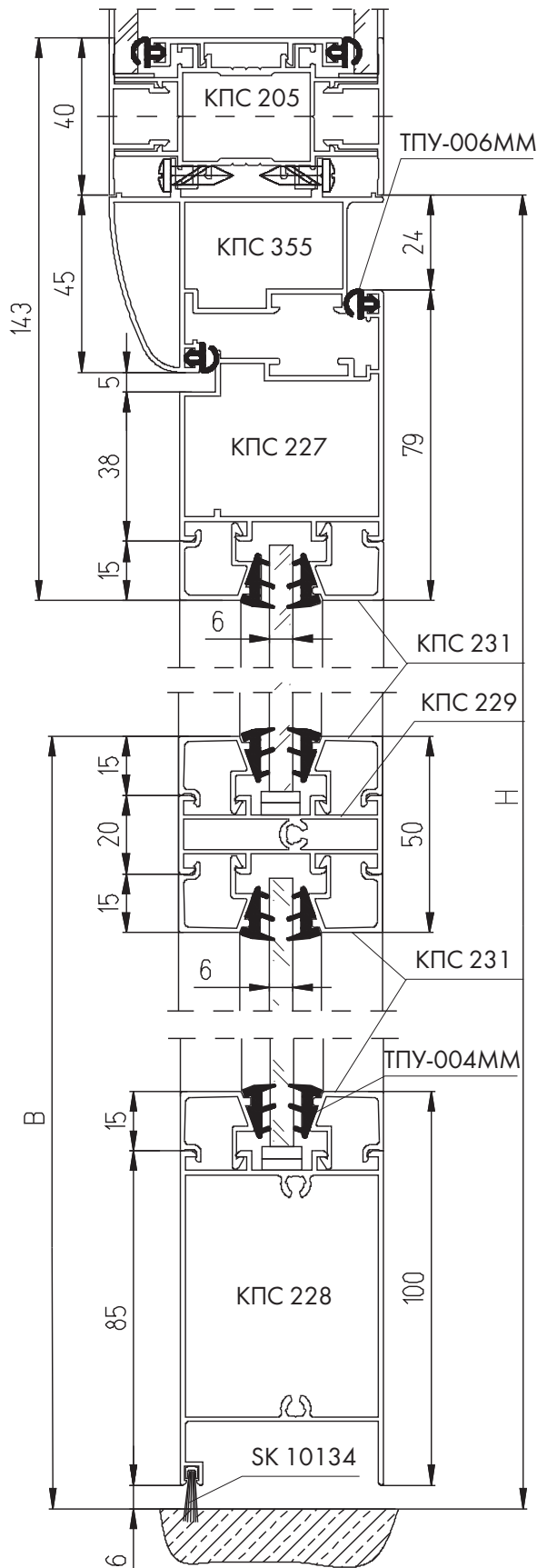
РАЗМЕРЫ ЗАПОЛНЕНИЯ

Размер стеклопакета $s = 24 \text{ мм}$ (1 шт.)	H - B - 70	A - 167
Размер сэндвич-панели $s = 24 \text{ мм}$ (1 шт.)	B - 158	A - 167

Одностворчатая дверь КП70 с рамой из профиля КПС 355

Одинарное остекление, $S = 6 \text{ мм}$

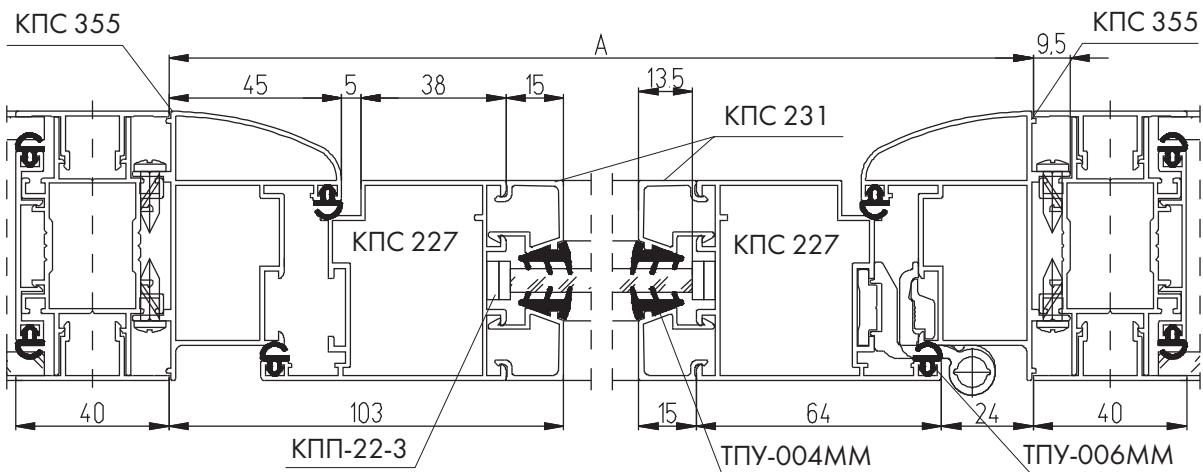
1-1



КОМПЛЕКТУЮЩИЕ ИЗДЕЛИЯ

КП4583-40	Закладная рамы угловая, $L = 40$	2
КП45430-40	Закладная створки угловая, $L = 40$	2
КПМ.05.01	Уголок	4
КАЛЕ 253	Замок	1
СТН-1700-11	Нажимной гарнитур	1
СТН-0153	Комплект петель	3
КПП-22-3	Подкладка под стекло	16

2-2



АЛЮМИНИЕВЫЕ ПРОФИЛИ

ШИФР	НАЗНАЧЕНИЕ	РАЗМЕР	ВИД	КОЛ-ВО
КПС 355	Стойка рамы	H + 9		1+1
КПС 355	Перекладина рамы	A + 19		1
КПС 227	Стойка полотна	H - 30		1+1
КПС 227	Перекладина полотна верхняя	A - 48		1
КПС 229	Перекладина средняя	A - 166		1
КПС 228	Перекладина нижняя	A - 166		1
КПС 231	Штапик вертикальный	H - B - 103		4
КПС 231	Штапик вертикальный	B - 156		4
КПС 231	Штапик горизонтальный	A - 176		8

УПЛОТНИТЕЛИ

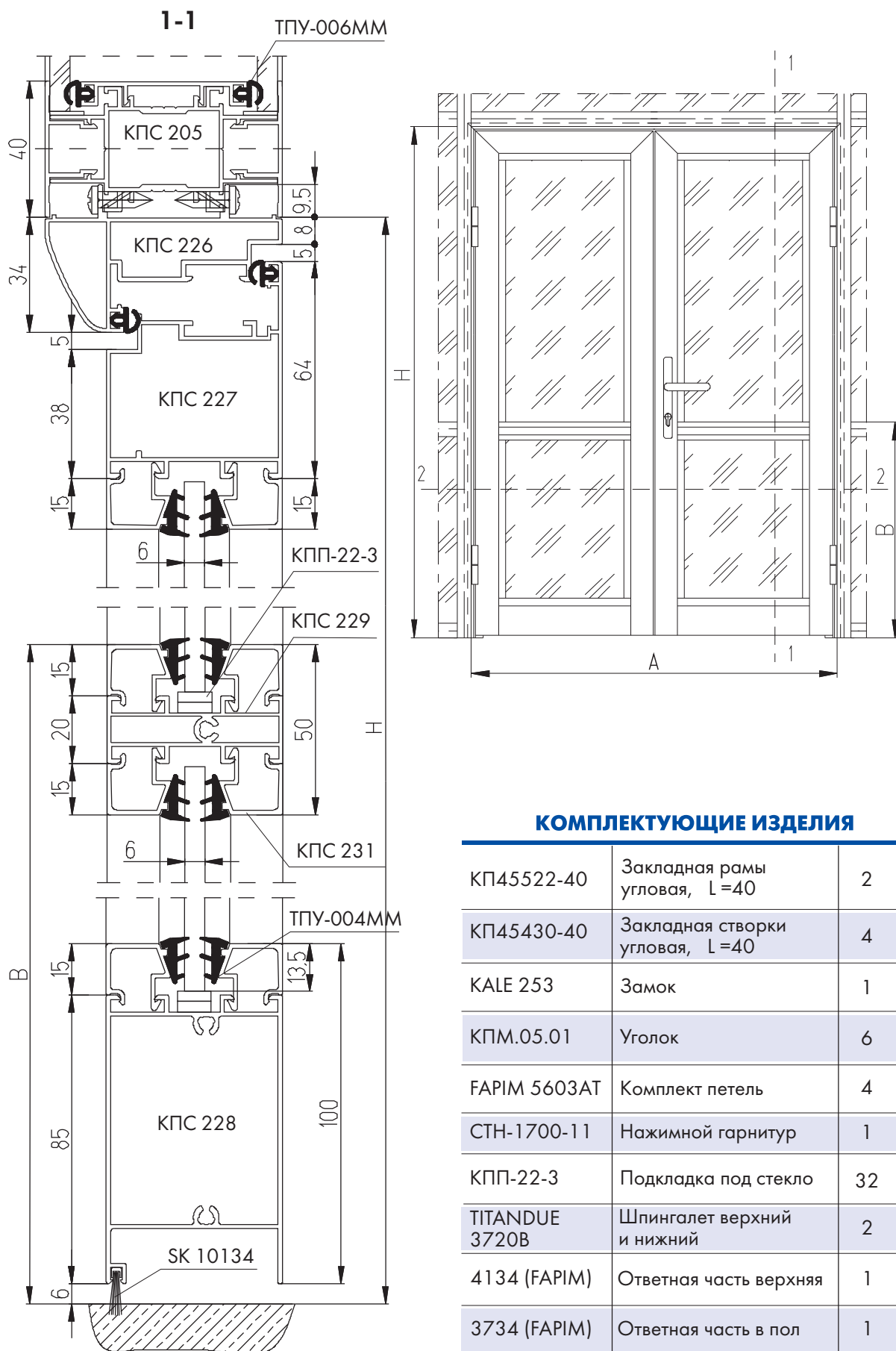
ТПУ-004ММ	Уплотнитель стекла	$L = 4H + 8A - 2,300, \text{ м}$
ТПУ-006ММ	Уплотнитель притвора	$L = 4H + 2A - 0,256, \text{ м}$
SK 10134	Щеточный уплотнитель притвора	$L = A - 0,176, \text{ м}$

РАЗМЕРЫ СТЕКЛА

Размер верхнего стекла $s = 6 \text{ мм}$ (1 шт.)	H - B - 76	A - 179
Размер нижнего стекла $s = 6 \text{ мм}$ (1 шт.)	B - 129	A - 179

Двухстворчатая дверь КП70 со штульпом КПС 332 без порога

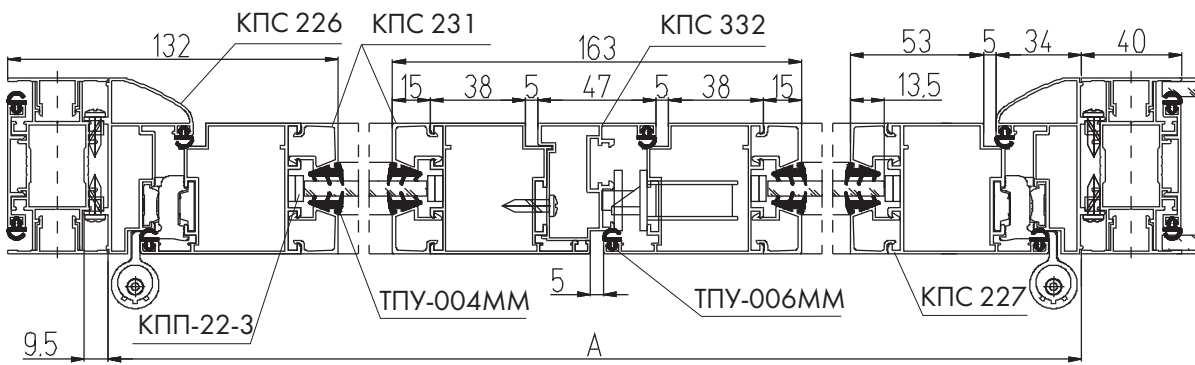
Одинарное остекление, $S = 6 \text{ мм}$



КОМПЛЕКТУЮЩИЕ ИЗДЕЛИЯ

КП45522-40	Закладная рамы угловая, L=40	2
КП45430-40	Закладная створки угловая, L=40	4
KALE 253	Замок	1
КПМ.05.01	Уголок	6
FAPIM 5603AT	Комплект петель	4
СТН-1700-11	Нажимной гарнитур	1
КПП-22-3	Подкладка под стекло	32
TITANDUE 3720B	Шпингалет верхний и нижний	2
4134 (FAPIM)	Ответная часть верхняя	1
3734 (FAPIM)	Ответная часть в пол	1

2-2



АЛЮМИНИЕВЫЕ ПРОФИЛИ

ШИФР	НАЗНАЧЕНИЕ	РАЗМЕР	ВИД	КОЛ-ВО
КПС 226	Стойка рамы	$H + 9$		1+1
КПС 226	Переключатель рамы	$A + 19$		1
КПС 227	Стойка полотна	$H - 19$		2+2
КПС 227	Переключатель полотна верхняя	$A/2 - 15,5$		2
КПС 229	Переключатель средняя	$A/2 - 133,5$		2
КПС 228	Переключатель нижняя	$A/2 - 133,5$		2
КПС 231	Штапик вертикальный	$H - B - 92$		8
КПС 231	Штапик вертикальный	$B - 156$		8
КПС 231	Штапик горизонтальный	$A/2 - 143,5$		16
КПС 332	Штульп	$H - 36,5$		1

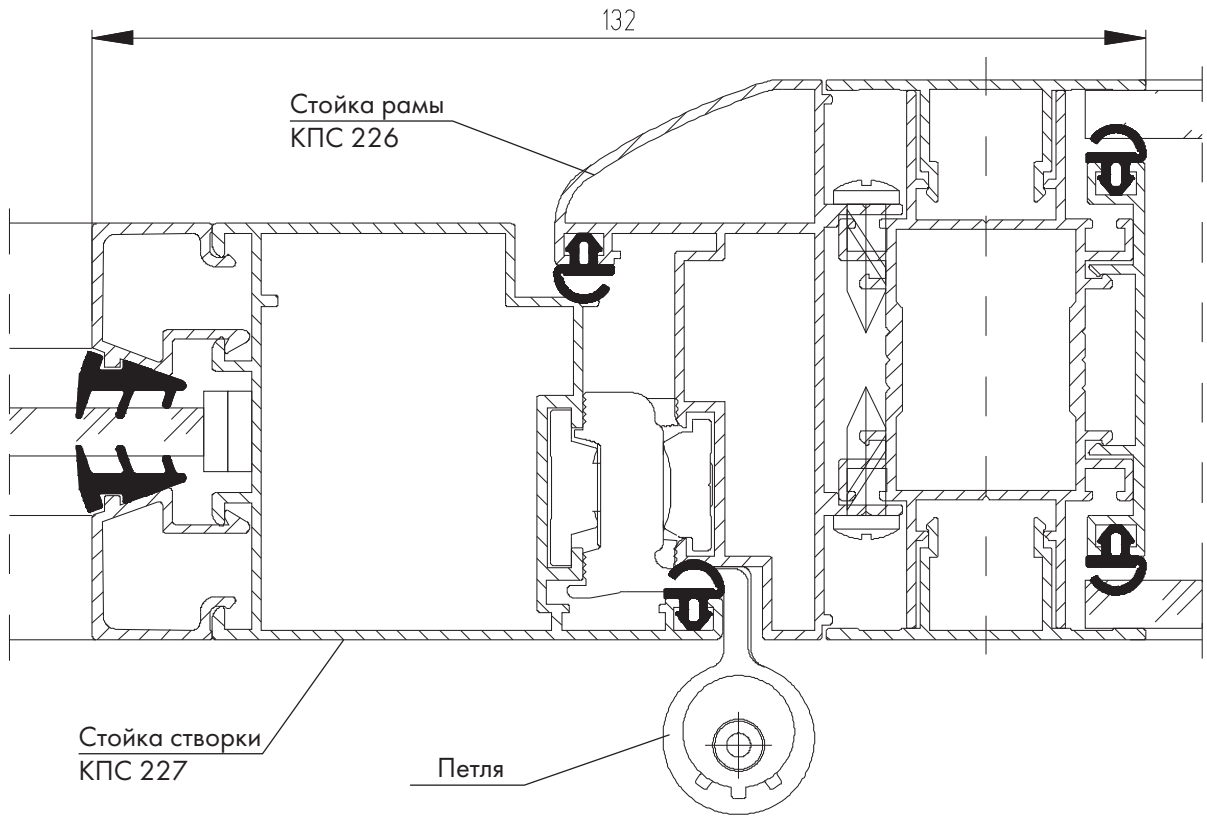
УПЛОТНИТЕЛИ

ТПУ-004ММ	Уплотнитель стекла	$L = 8H + 8A - 3,992, \text{ м}$
ТПУ-006ММ	Уплотнитель притвора	$L = 6H + 2A - 0,2, \text{ м}$
SK 10134	Щеточный уплотнитель притвора	$L = A - 0,287, \text{ м}$

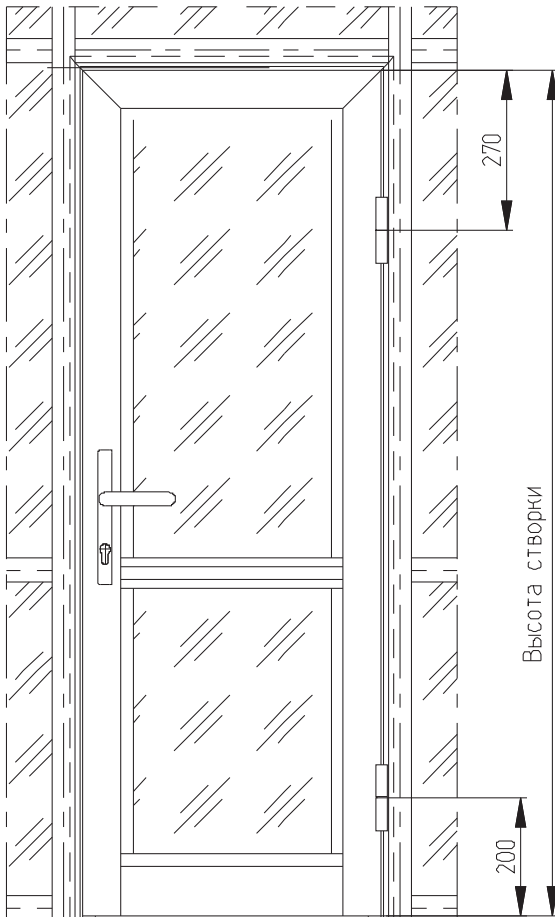
РАЗМЕРЫ СТЕКЛА

Размер верхнего стекла $s = 6 \text{ мм}$ (2 шт.)	$H - B - 65$	$A/2 - 146,5$
Размер нижнего стекла $s = 6 \text{ мм}$ (2 шт.)	$B - 129$	$A/2 - 146,5$

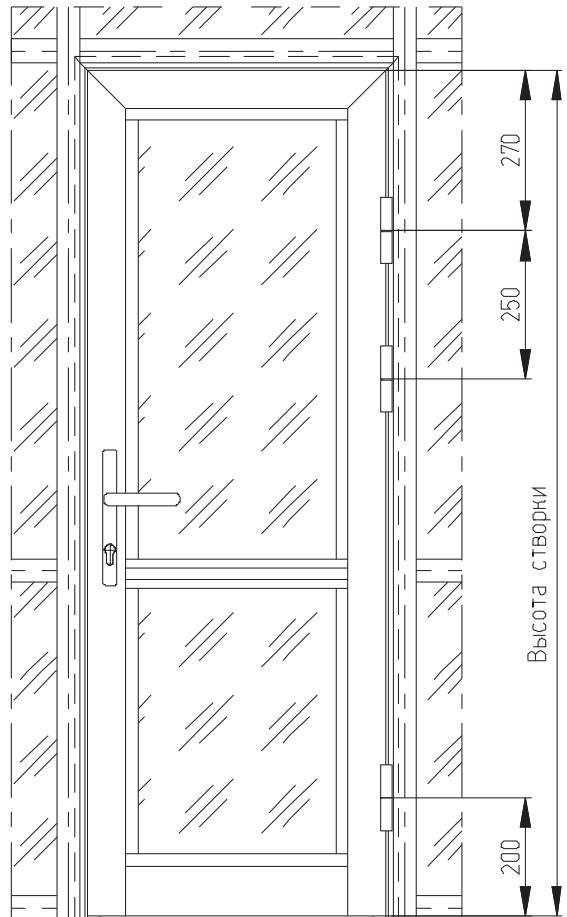
Схема установки петель в дверь КП70



Две петли



Три петли

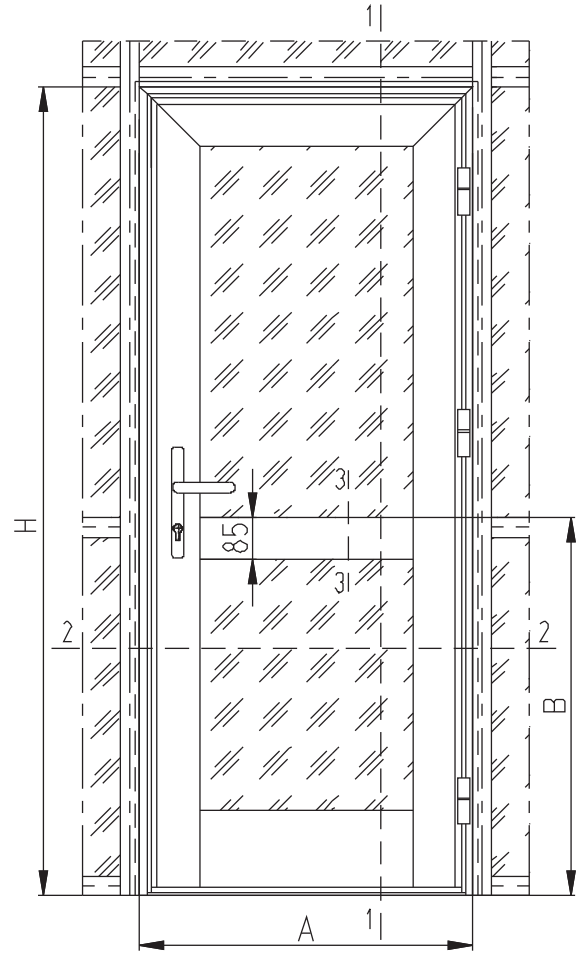
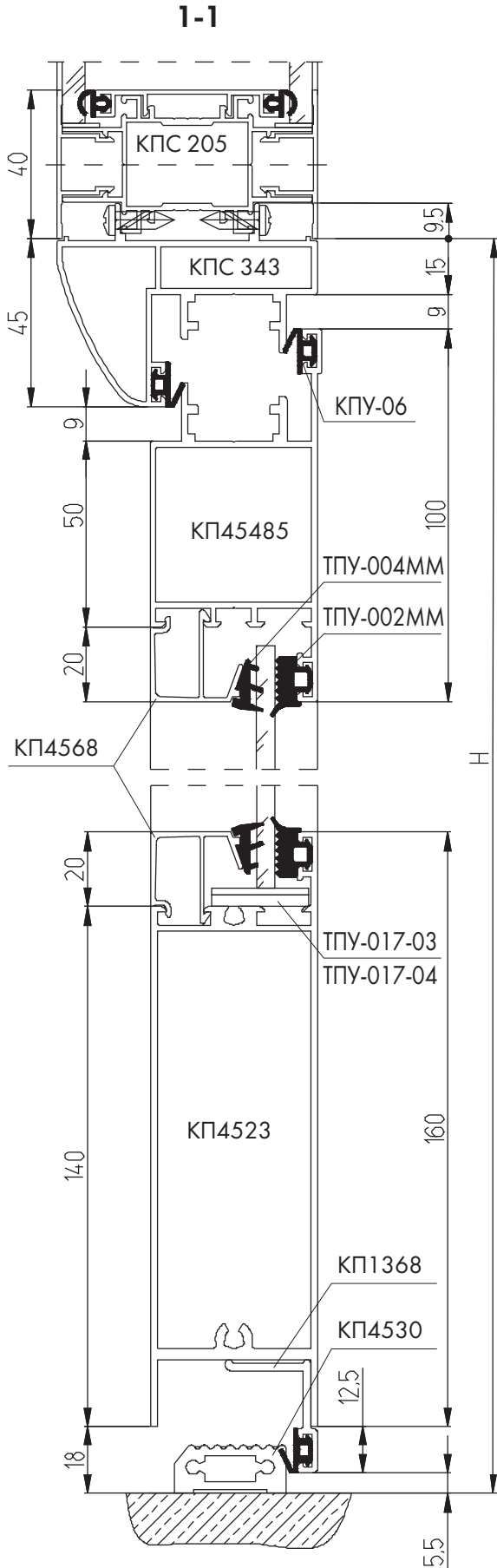




СИСТЕМА СИАЛ КП70

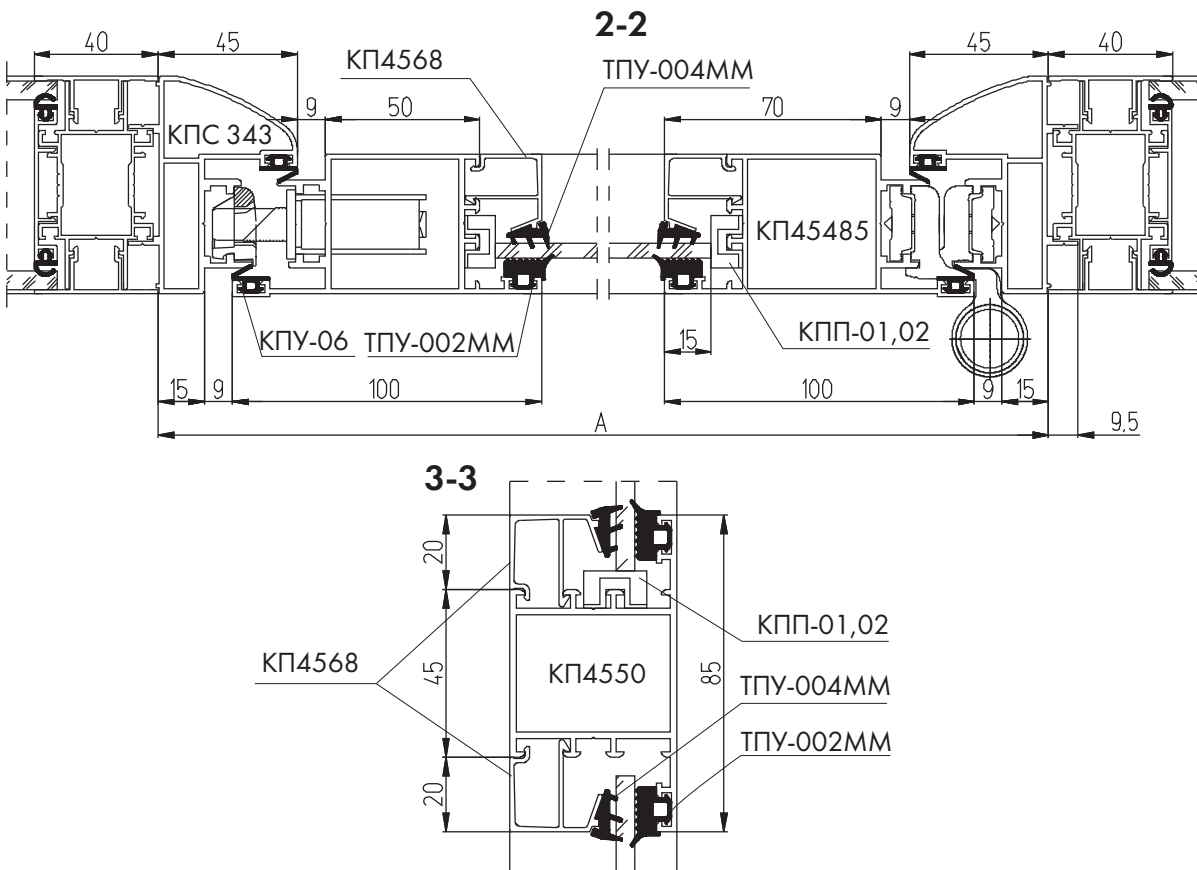
**РАСПАШНЫЕ ДВЕРИ КП45
С ПЕТЛЯМИ НА КЛЕММАХ**

Одностворчатая дверь с порогом



КОМПЛЕКТУЮЩИЕ ИЗДЕЛИЯ

КП45522-40	Закладная рамы угловая, L=40	2
КП 4528-41,4 (КПС 278-41,4)	Закладная створки угловая, L=41,4	2
КП4510	Закладная Т-образного соединения, L=31	6
КПМ.01.02	Штифт $\phi 7 \times 46$	6
	Замок	1
HORUS 2051	Ручка дверная двойная	1
2100B (FAPIM)	Накладка на цилиндр	2
5413A (FAPIM)	Ответная часть защелки замка	1
5413C (FAPIM)	Ответная часть ригеля замка	1
5660 (FAPIM)	Комплект петель	3
ТПУ-017-03	Подкладка под стекло	4
ТПУ-017-04	Подкладка под стекло	4
КПП-01,02	Подкладка под стекло	4



АЛЮМИНИЕВЫЕ ПРОФИЛИ

ШИФР	НАЗНАЧЕНИЕ	РАЗМЕР	ВИД	КОЛ-ВО
КПС 343	Стойка рамы	H + 9		1+1
КПС 343	Переключатель рамы	A + 19		1
КП45485	Стойка полотна	H - 42		1+1
КП45485	Переключатель полотна верхняя	A - 48		1
КП4550	Переключатель средняя	A - 208		1
КП4523	Переключатель нижняя	A - 208		1
КП4530	Порог	A - 30		1
КП4568	Штапик вертикальный	H - B - 124		2
КП4568	Штапик вертикальный	B - 263		2
КП4568	Штапик горизонтальный	A - 208		4
КП1368	Притвор	A - 48		1

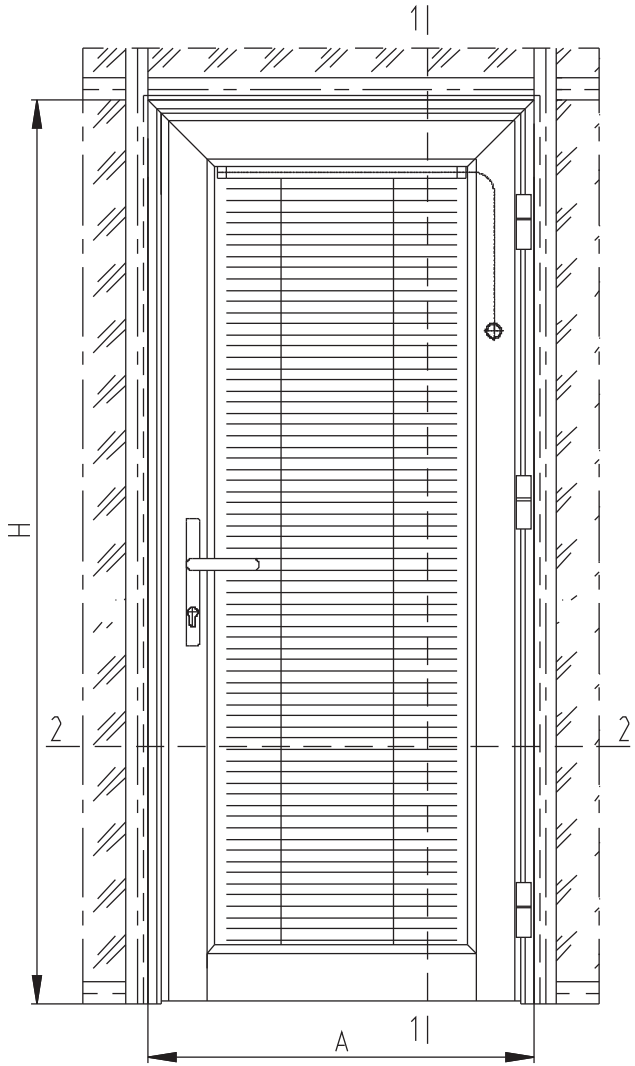
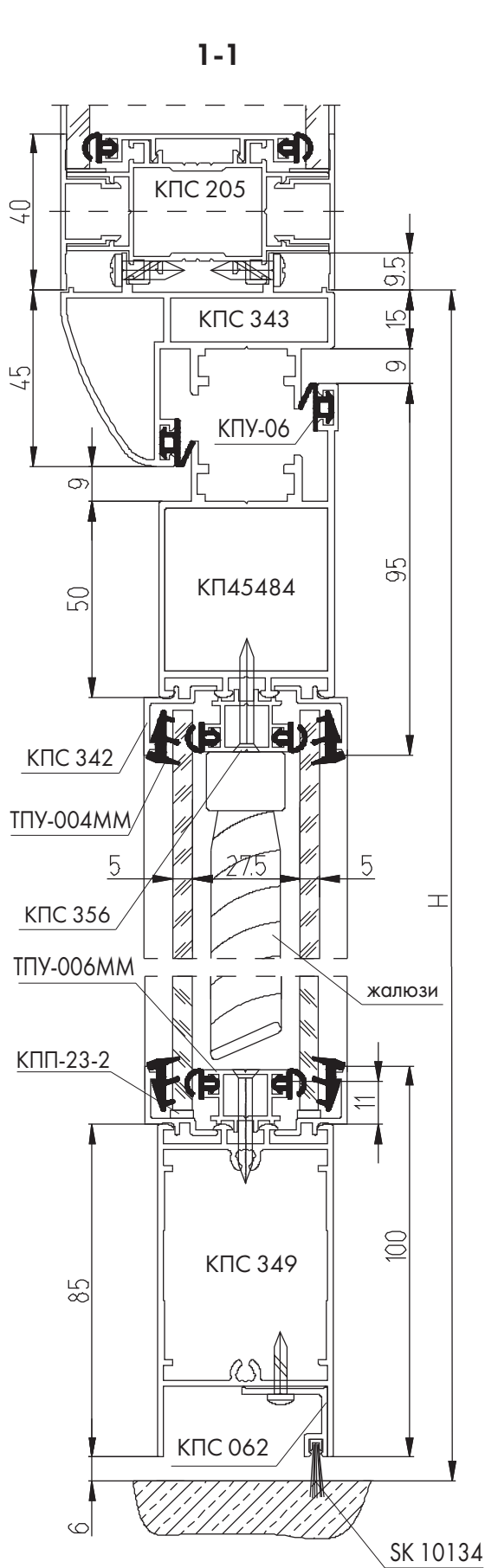
УПЛОТНИТЕЛИ

ТПУ-002ММ	Уплотнитель стекла	$L = 2H + 4A - 1,574, \text{ м}$
ТПУ-004ММ	Уплотнитель стекла	$L = 2H + 4A - 1,574, \text{ м}$
КПУ-06	Уплотнитель притвора	$L = 4H + 3A - 0,312, \text{ м}$

РАЗМЕРЫ СТЕКЛА

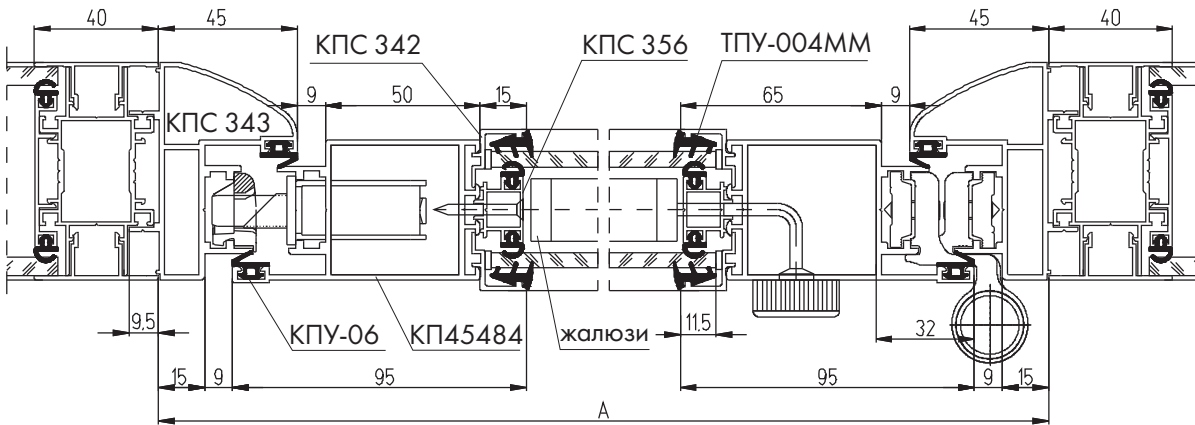
Размер верхнего стекла $s = 6 \text{ мм}$ (1 шт.)	H - B - 94	A - 218
Размер нижнего стекла $s = 6 \text{ мм}$ (1 шт.)	B - 233	A - 218

Одностворчатая дверь без порога с жалюзи



КОМПЛЕКТУЮЩИЕ ИЗДЕЛИЯ

КП45522-40	Закладная рамы угловая, L=40	2
КП 4528-41,4 (КПС 278-41,4)	Закладная створки угловая, L=41,4	2
КП4510	Закладная Т-образного соединения, L=15	4
КПМ.01.01	Штифт ф7х30	4
	Замок	1
HORUS 2051	Ручка дверная двойная	1
2100B (FAPIM)	Накладка на цилиндр	2
5413A (FAPIM)	Ответная часть защелки замка	1
5413C (FAPIM)	Ответная часть ригеля замка	1
5660 (FAPIM)	Комплект петель	3
КПП-23-2	Подкладка под стекло	12

2-2

АЛЮМИНИЕВЫЕ ПРОФИЛИ

ШИФР	НАЗНАЧЕНИЕ	РАЗМЕР	ВИД	КОЛ-ВО
КПС 343	Стойка рамы	$H + 9$		1+1
КПС 343	Перекладина рамы	$A + 19$		1
КП45484	Стойка полотна	$H - 30$		1+1
КП45484	Перекладина полотна верхняя	$A - 48$		1
КПС 349	Перекладина нижняя	$A - 208$		1
КПС 062	Притвор	$A - 112$		1
КПС 342	Штапик вертикальный	$H - 190$		4
КПС 342	Штапик горизонтальный	$A - 203$		4
КПС 356	Вкладыш вертикальный	$H - 223$		2
КПС 356	Вкладыш горизонтальный	$A - 208$		2

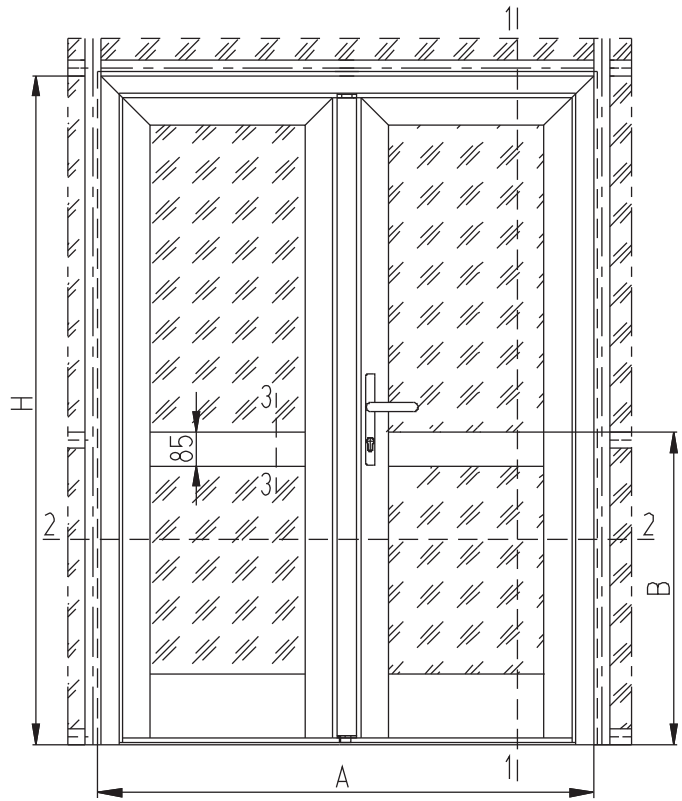
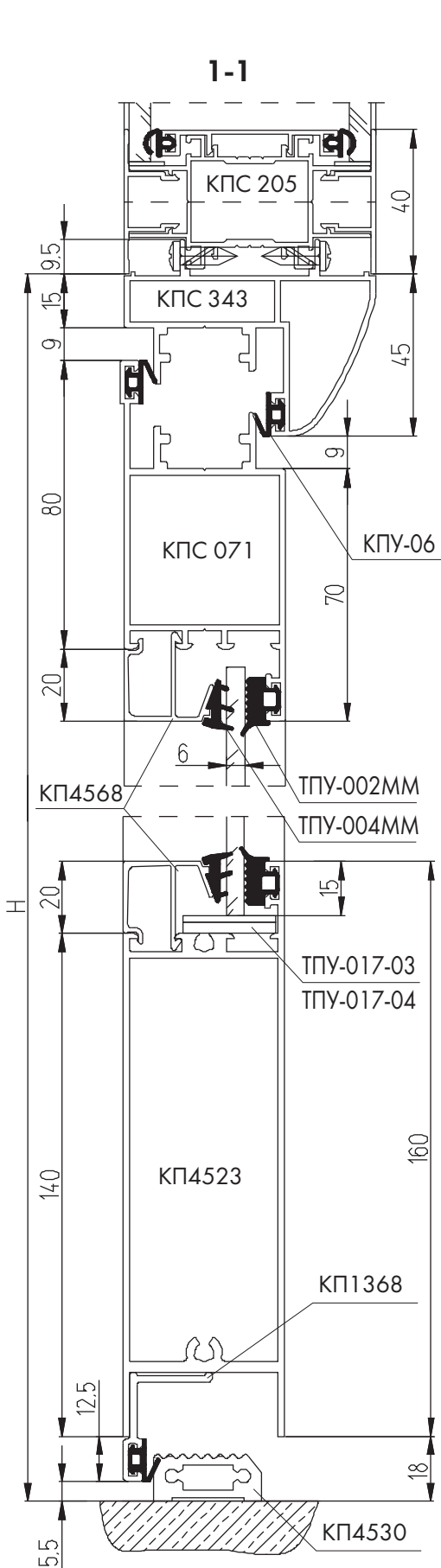
УПЛОТНИТЕЛИ

ТПУ-002ММ	Уплотнитель стекла	$L = 4H + 4A - 1,660, \text{ м}$
ТПУ-006ММ	Уплотнитель стекла	$L = 4H + 4A - 1,660, \text{ м}$
КПУ-06	Уплотнитель притвора	$L = 4H + 2A - 0,216, \text{ м}$
SK 10134	Щеточный уплотнитель притвора	$L = A - 0,112, \text{ м}$

РАЗМЕРЫ СТЕКЛА

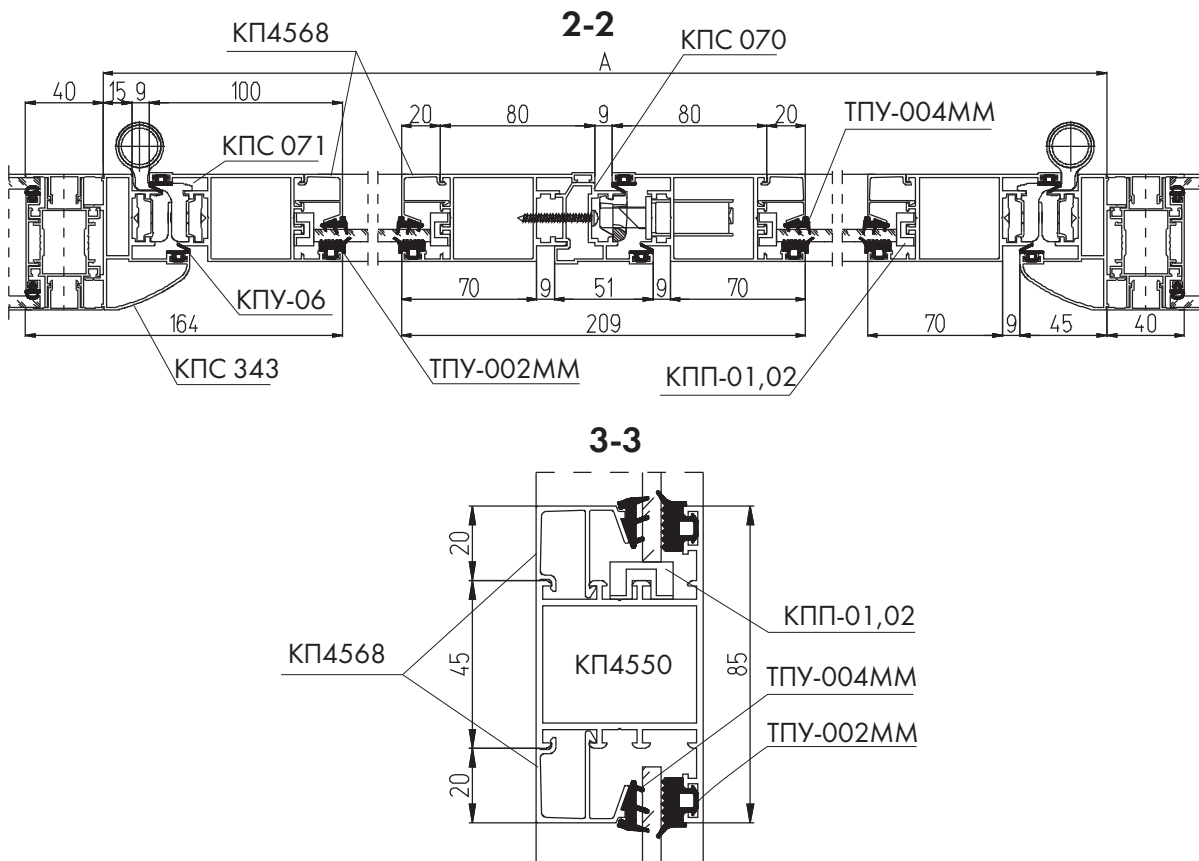
Размер стекла $s = 5 \text{ мм}$ (2 шт.)	$H - 202$	$A - 215$
--	-----------	-----------

Двухстворчатая дверь со штульпом КПС 070 и порогом



КОМПЛЕКТУЮЩИЕ ИЗДЕЛИЯ

КПА5522-40	Закладная рамы угловая, L=40	2
КП 4528-41,4 (КПС 278-41,4)	Закладная створки угловая, L=41,4	4
КПА510	Закладная Т-образного соединения, L=31	12
КПМ.01.02	Штифт ф7x46	12
	Замок	1
HORUS 2051	Ручка дверная двойная	1
2100В (FAPIM)	Накладка на цилиндр	2
5413С (FAPIM)	Ответная часть ригеля замка	1
5413А (FAPIM)	Ответная часть защелки замка	1
5660 (FAPIM)	Комплект петель	6
5410 (FAPIM)	Шпингалет	2
3738 (FAPIM)	Ответная часть шпингалета	1
ТПУ-017-03	Подкладка под стекло	8
ТПУ-017-04	Подкладка под стекло	8
КПП-01,02	Подкладка под стекло	8
КПП-20-1	Заглушка штульпа нижняя	1
КПП-21-1	Заглушка штульпа верхняя	1



АЛЮМИНИЕВЫЕ ПРОФИЛИ

ШИФР	НАЗНАЧЕНИЕ	РАЗМЕР	ВИД	КОЛ-ВО
КПС 343	Стойка рамы	H + 9		1+1
КПС 343	Перекладина рамы	A + 19		1
КПС 071	Стойка полотна	H - 42		2+2
КПС 071	Перекладина полотна верхняя	A/2 - 28,5		2
КП4550	Перекладина средняя	A/2 - 188,5		2
КП4523	Перекладина нижняя	A/2 - 188,5		2
КП4530	Порог	A - 30		1
КП4568	Штапик вертикальный	H - B - 124		4
КП4568	Штапик вертикальный	B - 263		4
КП4568	Штапик горизонтальный	A/2 - 188,5		8
КП1368	Притвор	A/2 - 28,5		2
КПС 070	Штульп	H - 78		1

УПЛОТНИТЕЛИ

ТПУ-002ММ	Уплотнитель стекла	$L = 4H + 4A - 2,992, \text{ м}$
ТПУ-004ММ	Уплотнитель стекла	$L = 4H + 4A - 2,992, \text{ м}$
КПУ-06	Уплотнитель притвора	$L = 6H + 3A - 0,365, \text{ м}$

РАЗМЕРЫ СТЕКЛА

Размер верхнего стекла $s = 6 \text{ мм}$ (2 шт.)	H - B - 94	A/2 - 198,5
Размер нижнего стекла $s = 6 \text{ мм}$ (2 шт.)	B - 233	A/2 - 198,5

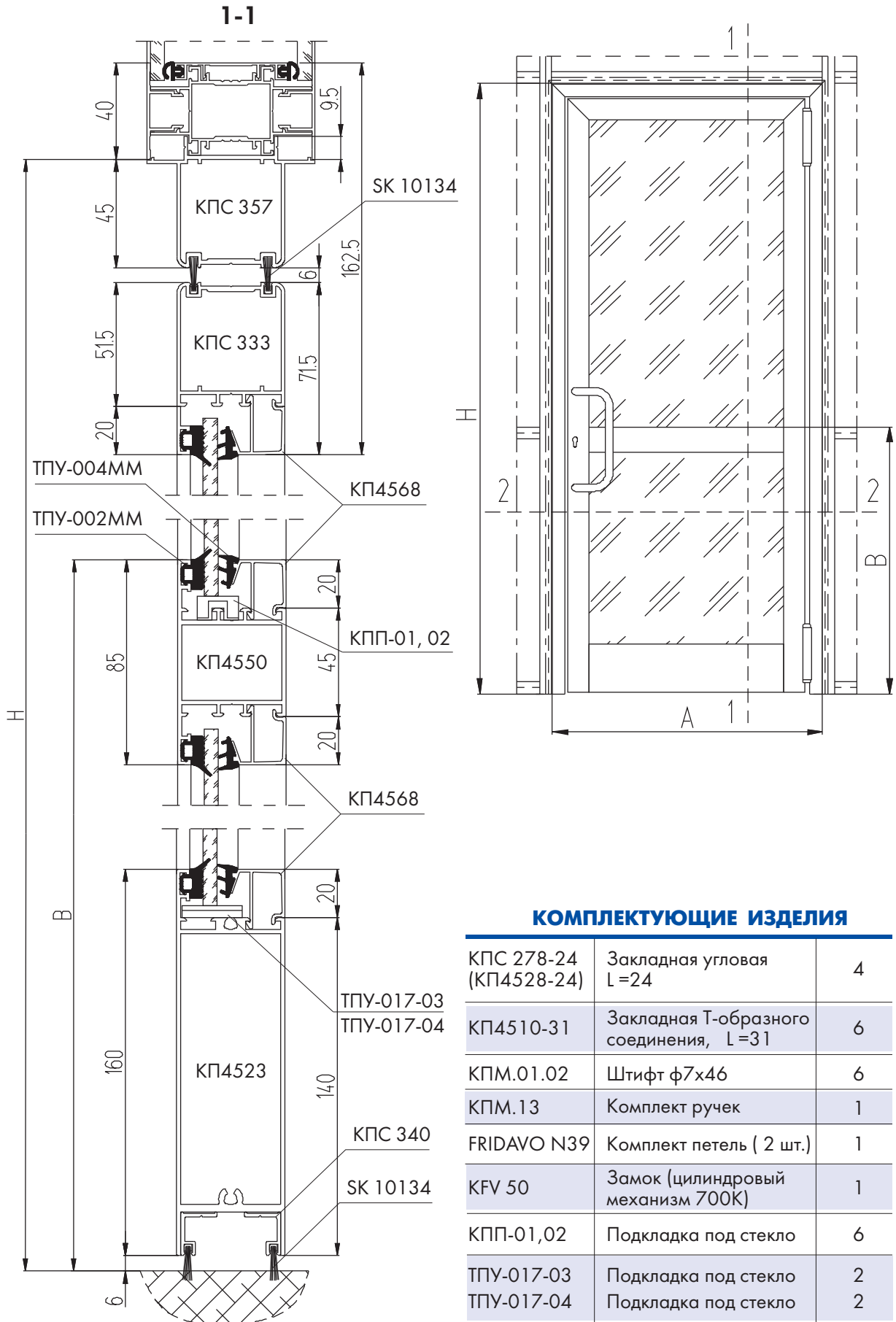




СИСТЕМА СИАЛ КП70

**МАЯТНИКОВЫЕ ДВЕРИ КП45
С ПЕТЛЯМИ FRIDAVO**

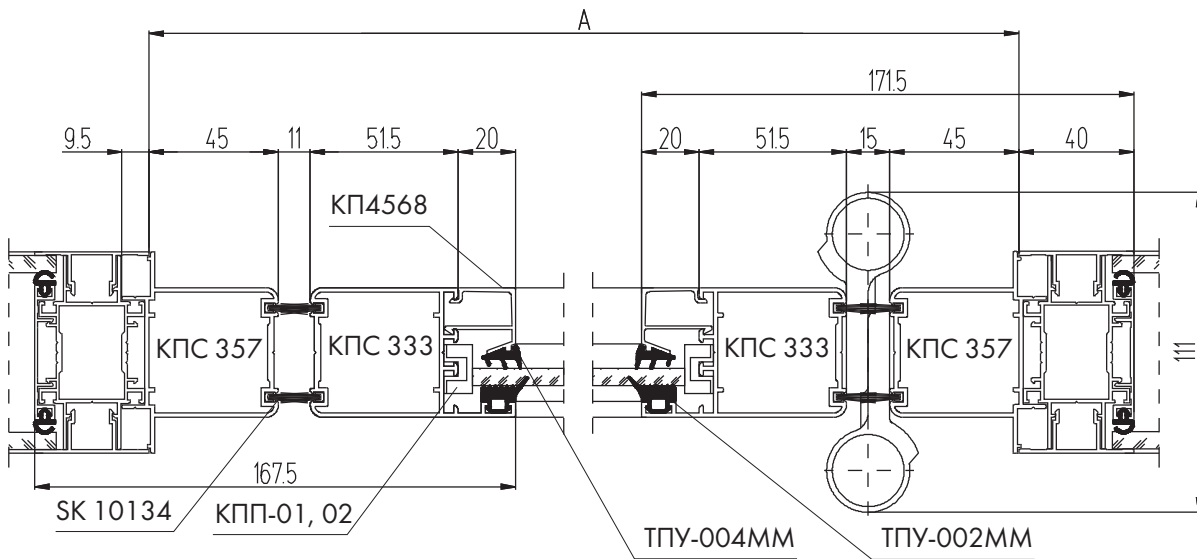
Одностворчатая маятниковая дверь КП45 с петлями FRIDAVO с широким цоколем КП4523



КОМПЛЕКТУЮЩИЕ ИЗДЕЛИЯ

КПС 278-24 (КП4528-24)	Закладная угловая L=24	4
КП4510-31	Закладная Т-образного соединения, L=31	6
КПМ.01.02	Штифт ф7х46	6
КПМ.13	Комплект ручек	1
FRIDAVO N39	Комплект петель (2 шт.)	1
KFV 50	Замок (цилиндровый механизм 700K)	1
КПП-01,02	Подкладка под стекло	6
ТПУ-017-03	Подкладка под стекло	2
ТПУ-017-04	Подкладка под стекло	2

2-2



АЛЮМИНИЕВЫЕ ПРОФИЛИ

ШИФР	НАЗНАЧЕНИЕ	РАЗМЕР	ВИД	КОЛ-ВО
КПС 357	Стойка рамы	H+9		1+1
КПС 357	Переключатель рамы	A+19		1
КПС 333	Стойка полотна	H - 57		1+1
КПС 333	Переключатель полотна верхняя	A - 116		1
КП4550	Переключатель полотна средняя	A - 219		1
КП4523	Переключатель полотна нижняя	A - 219		1
КП4568	Штапик вертикальный	H - B - 122,5		2
КП4568	Штапик вертикальный	B - 251		2
КП4568	Штапик горизонтальный	A - 219		4
КПС 340	Притвор створки	A - 129		2

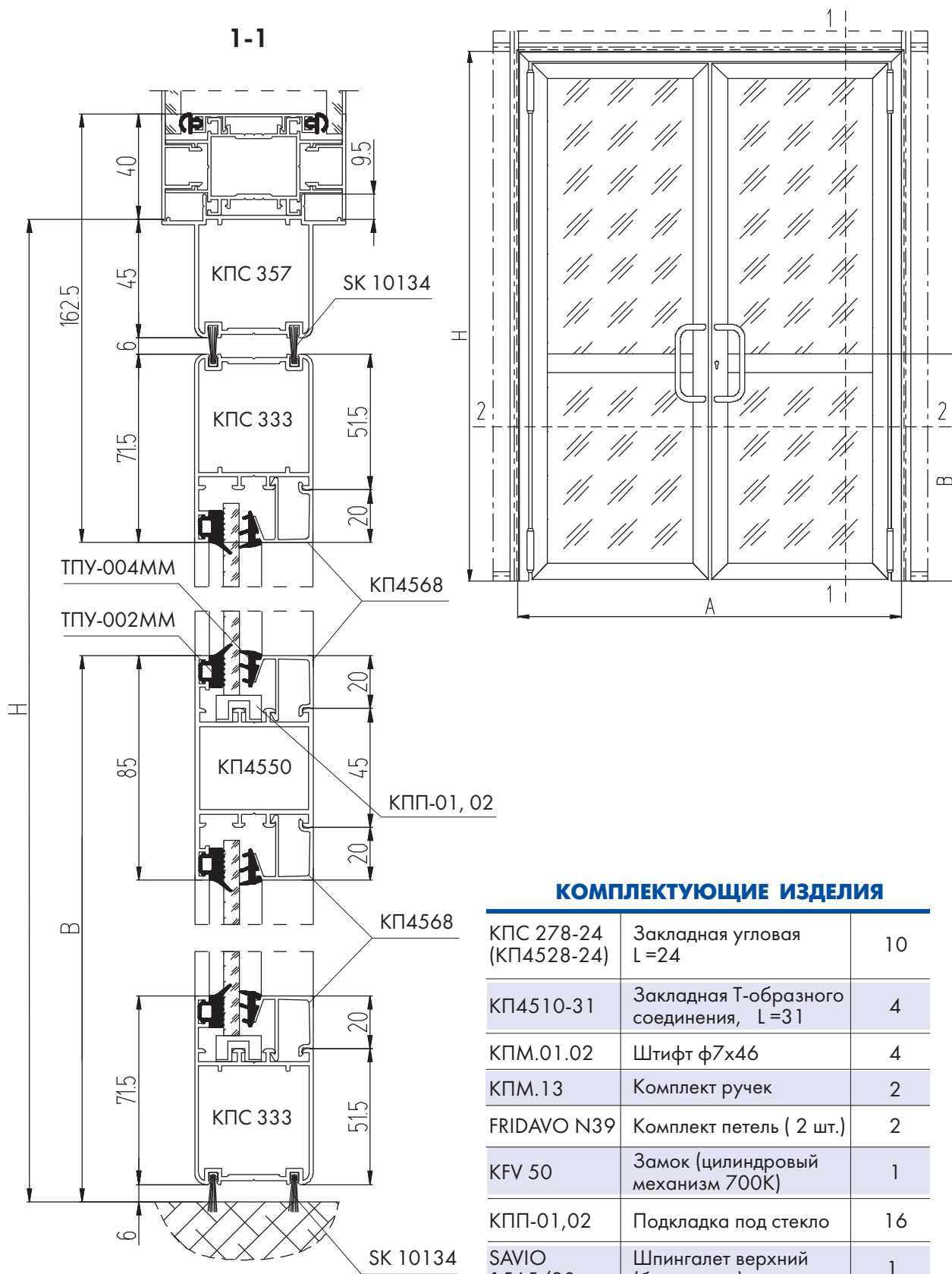
УПЛОТНИТЕЛИ

ТПУ-002ММ	Уплотнитель стекла	$L = 2H + 4A - 1,594, м$
ТПУ-004ММ	Уплотнитель стекла	$L = 2H + 4A - 1,594, м$
SK 10134	Уплотнитель притвора	$L = 8H + 4A - 0,878, м$

РАЗМЕРЫ СТЕКЛА

Размер верхнего стекла $s = 6 мм$	H - B - 92,5	A - 229
Размер нижнего стекла $s = 6 мм$	B - 221	A - 229

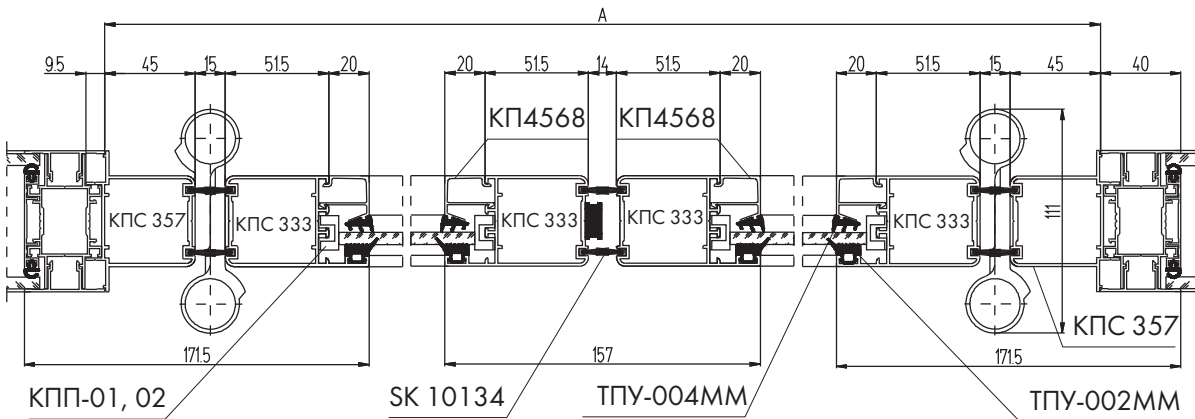
Двухстворчатая маятниковая дверь КП45 с петлями FRIDAVO



КОМПЛЕКТУЮЩИЕ ИЗДЕЛИЯ

КПС 278-24 (КП4528-24)	Закладная угловая L=24	10
КП4510-31	Закладная Т-образного соединения, L=31	4
КПМ.01.02	Штифт ф7x46	4
КПМ.13	Комплект ручек	2
FRIDAVO N39	Комплект петель (2 шт.)	2
KFV 50	Замок (цилиндровый механизм 700К)	1
КПП-01,02	Подкладка под стекло	16
SAVIO 1565/20	Шпингалет верхний (без планки)	1
SAVIO 1565/20	Шпингалет нижний (с планкой)	1

2-2



АЛЮМИНИЕВЫЕ ПРОФИЛИ

ШИФР	НАЗНАЧЕНИЕ	РАЗМЕР	ВИД	КОЛ-ВО
КПС 357	Стойка рамы	H+9		1+1
КПС 357	Переключатель рамы	A+19		1
КПС 333	Стойка полотна	H - 57		2
КПС 333	Стойка полотна	H - 57		2
КПС 333	Переключатель полотна	A/2 - 134		4
КП4550	Переключатель полотна средняя	A/2 - 340		2
КП4568	Штапик вертикальный	H - B - 122,5		4
КП4568	Штапик вертикальный	B - 162,5		4
КП4568	Штапик горизонтальный	A/2 - 340		8

УПЛОТНИТЕЛИ

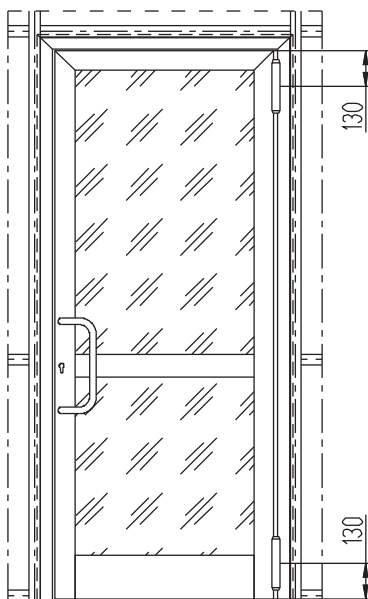
ТПУ-002ММ	Уплотнитель стекла	$L = 4H + 4A - 2,436, \text{ м}$
ТПУ-004ММ	Уплотнитель стекла	$L = 4H + 4A - 2,436, \text{ м}$
SK 10134	Уплотнитель притвора	$L = 12H + 4A - 0,944, \text{ м}$

РАЗМЕРЫ СТЕКЛА

Размер верхнего стекла $s = 6 \text{ мм}$ (2 шт.)	H - B - 92,5	A/2 - 360
Размер нижнего стекла $s = 6 \text{ мм}$ (2 шт.)	B - 132,5	A/2 - 360

Схема установки петель FRIDAVO N39 в маятниковую дверь КП45

Обычный вариант



Вариант с усиливающими пластинами

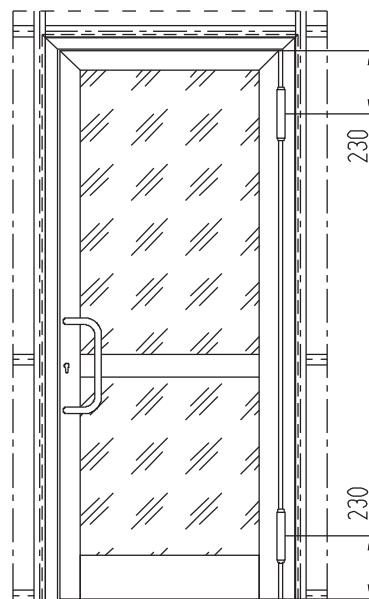
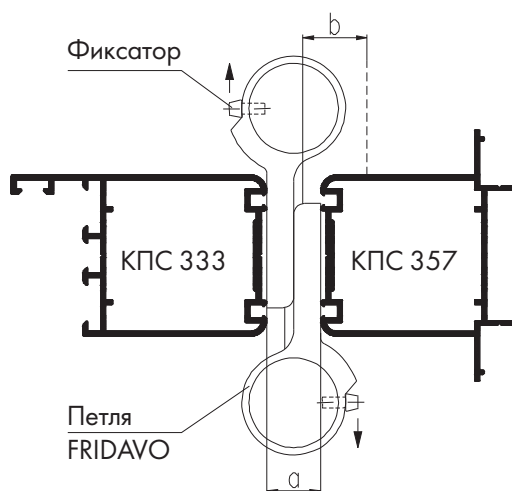


Таблица для определения размера петель:

№ петли	39	42
Ширина двери, мм	860	985
Высота двери, мм	2500	2600
Толщина двери, мм	40-45	40-45
Максимальная масса, кг	55	70



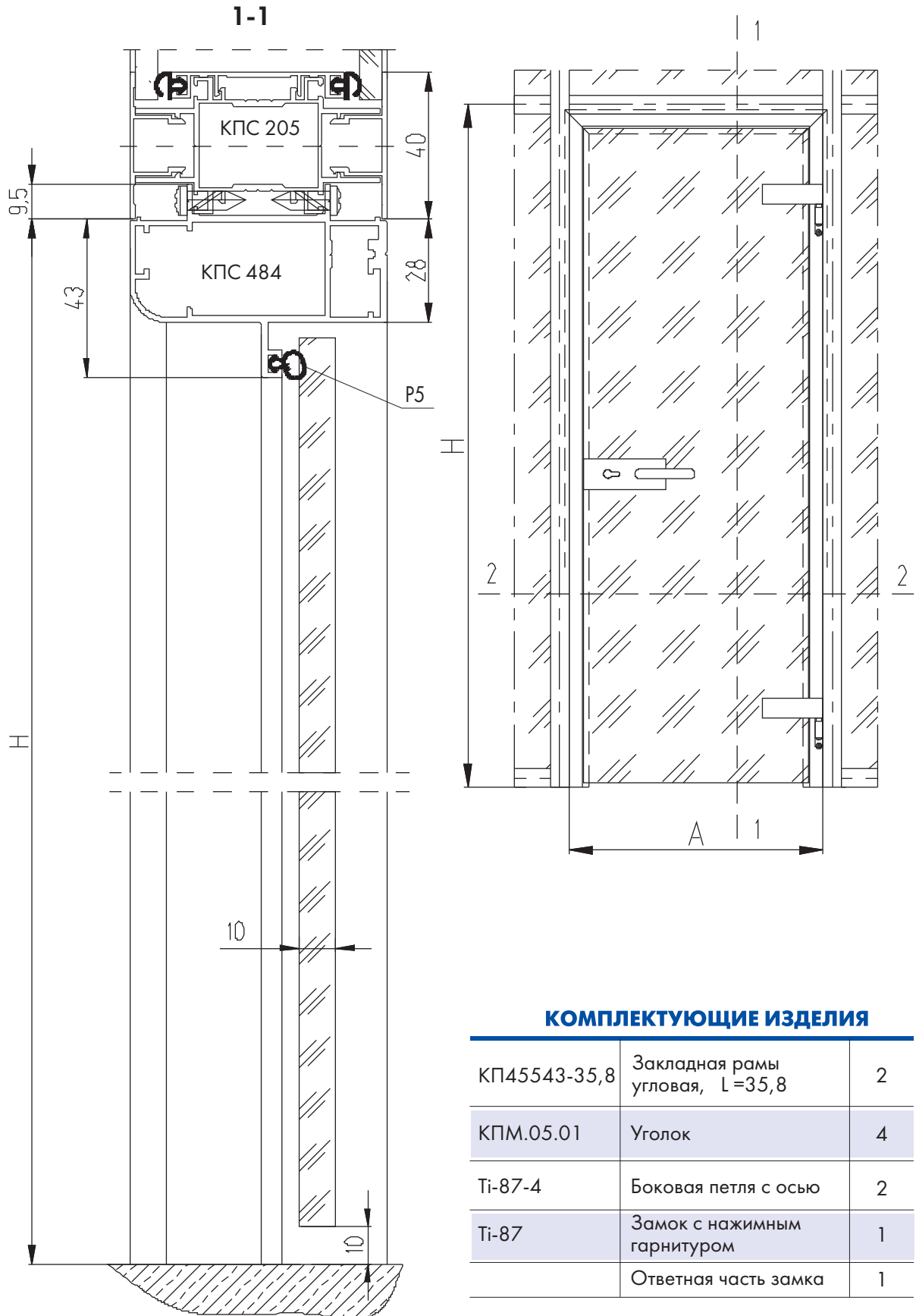
№ петли	39	42
Расстояние между двумя прижатыми к основанию пластинами - а, мм	15	17
Поперечное сечение роликов, мм	29	34
Минимальное расстояние до кромки двери - b, мм	18	20



СИСТЕМА СИАЛ КП70

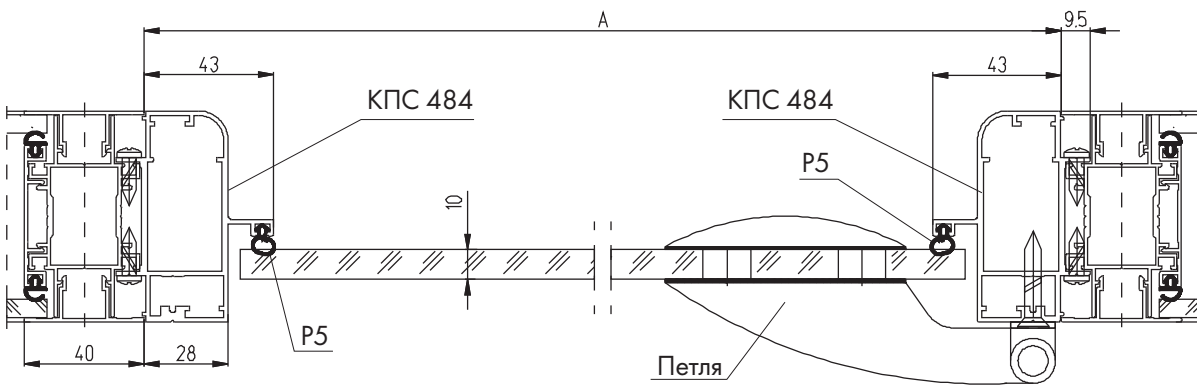
**ЦЕЛЬНОСТЕКЛЯННЫЕ
РАСПАШНЫЕ ДВЕРИ**

Одностворчатая дверь



КОМПЛЕКТУЮЩИЕ ИЗДЕЛИЯ

КП45543-35,8	Закладная рамы угловая, L=35,8	2
КПМ.05.01	Уголок	4
Тi-87-4	Боковая петля с осью	2
Тi-87	Замок с нажимным гарнитуром	1
	Ответная часть замка	1

2-2

АЛЮМИНИЕВЫЕ ПРОФИЛИ

ШИФР	НАЗНАЧЕНИЕ	РАЗМЕР	ВИД	КОЛ-ВО
КПС 484	Стойка рамы	$H + 9$		1+1
КПС 484	Перекладина рамы	$A + 19$		1

УПЛОТНИТЕЛИ

P5	Уплотнитель притвора	$L = 2H + A - 0,144, \text{ м}$
----	----------------------	---------------------------------

РАЗМЕРЫ СТЕКЛА

Размер стекла $s = 10 \text{ мм}$ (1 шт.)	$H - 42$	$A - 64$
---	----------	----------



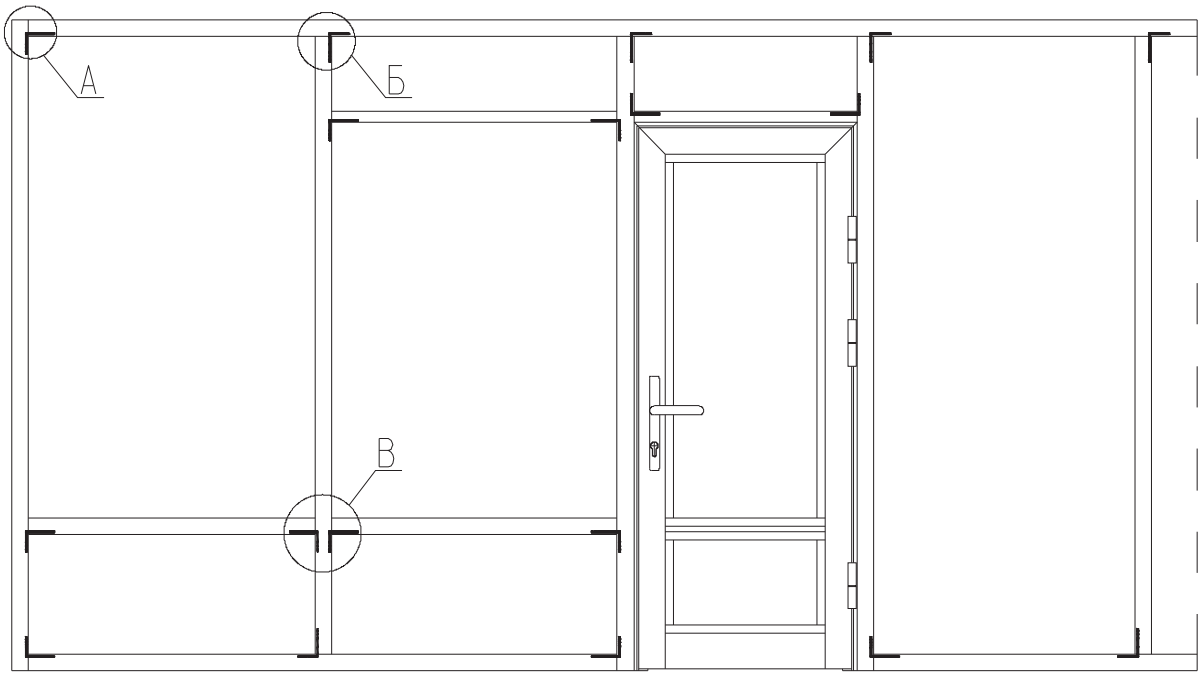
система СІАЛ КШ70 ЦЕЛЬНОСТЕКЛЯННЫЕ РАСПАШНЫЕ ДВЕРИ

СІАЛ
СІАЛ
2000 9000

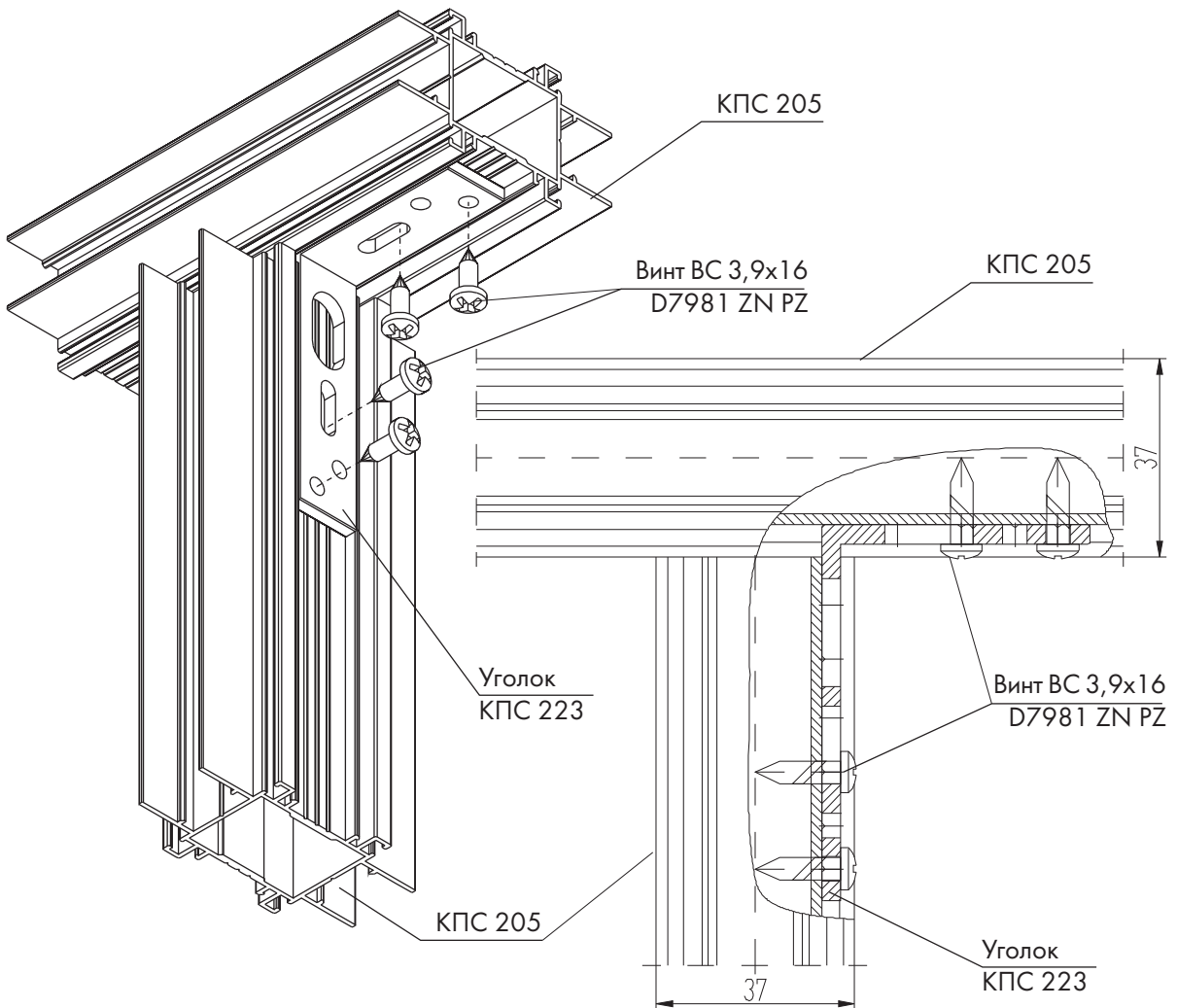


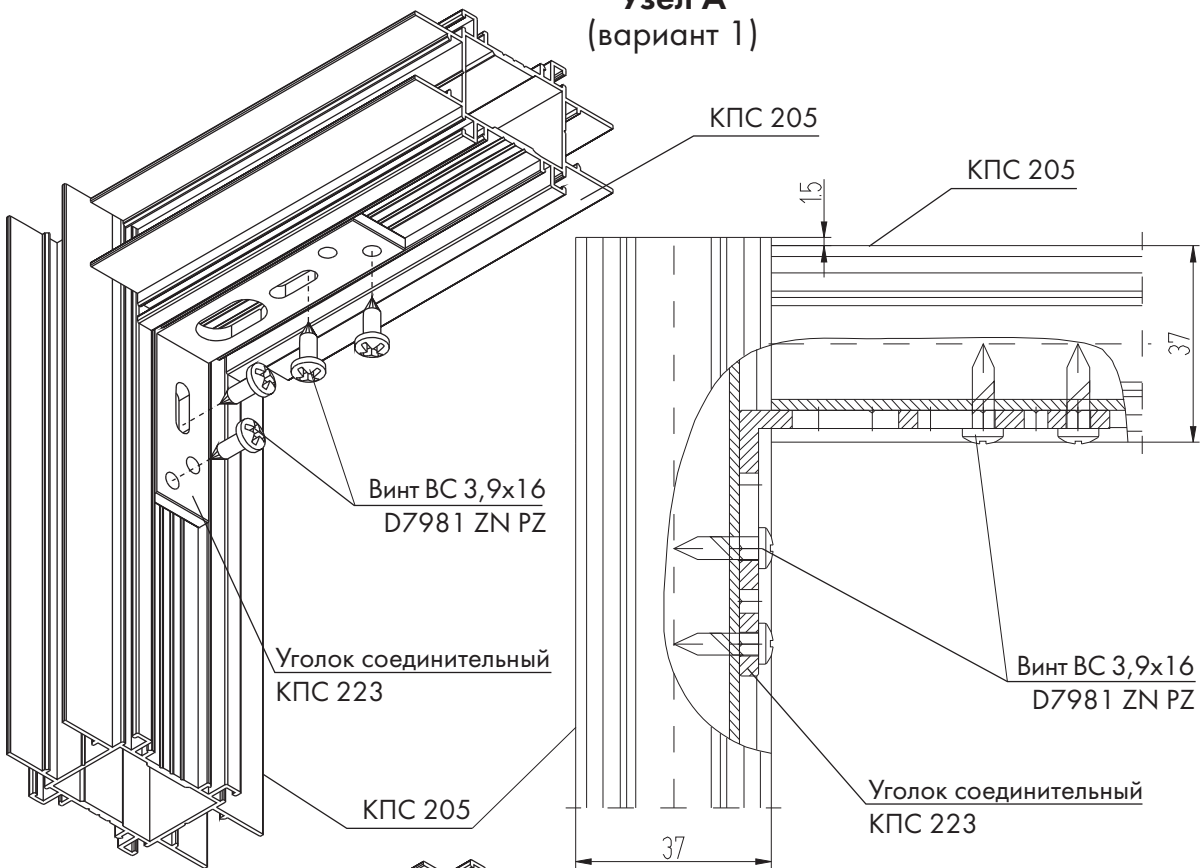
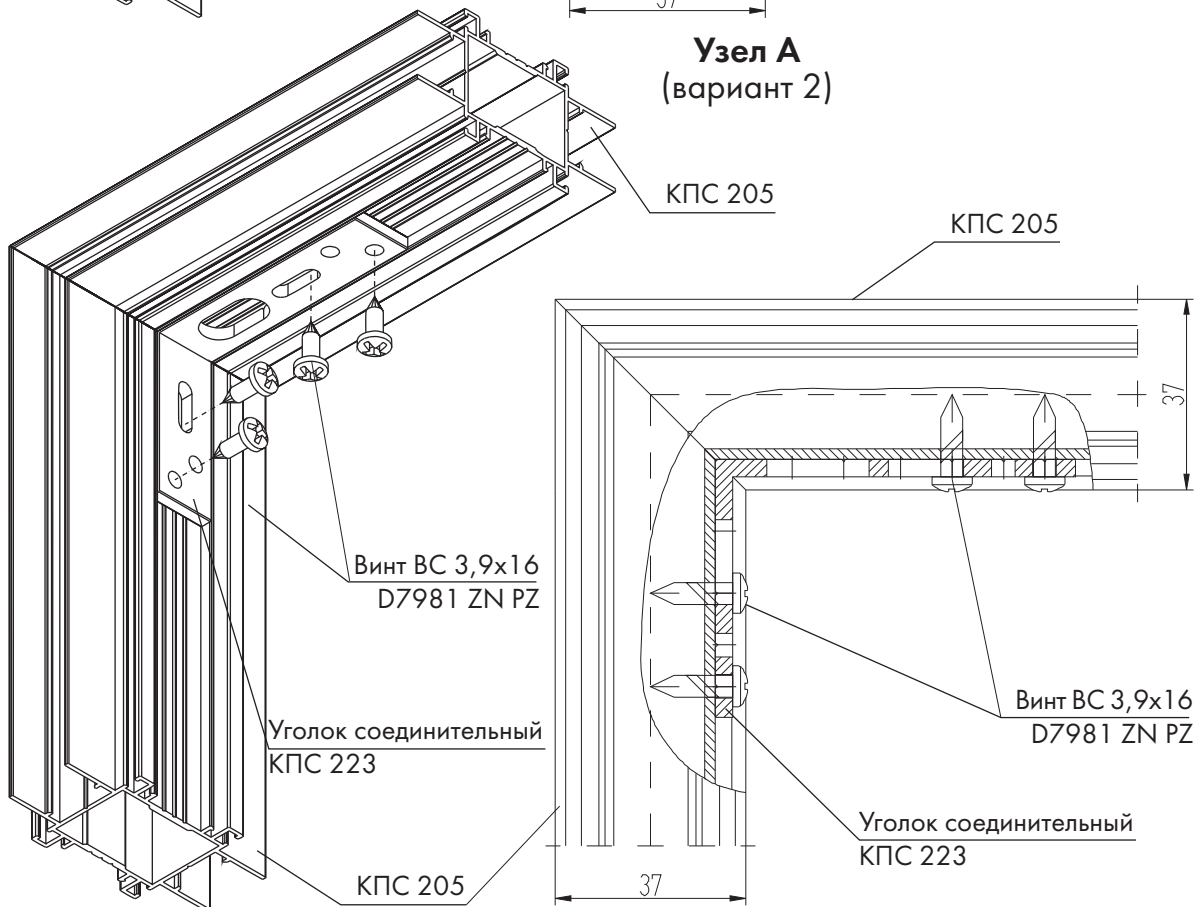
система СИАЛ КП70
ДЕТАЛИРОВКИ И УЗЛЫ СБОРКИ

Примерная схема установки уголков соединительных



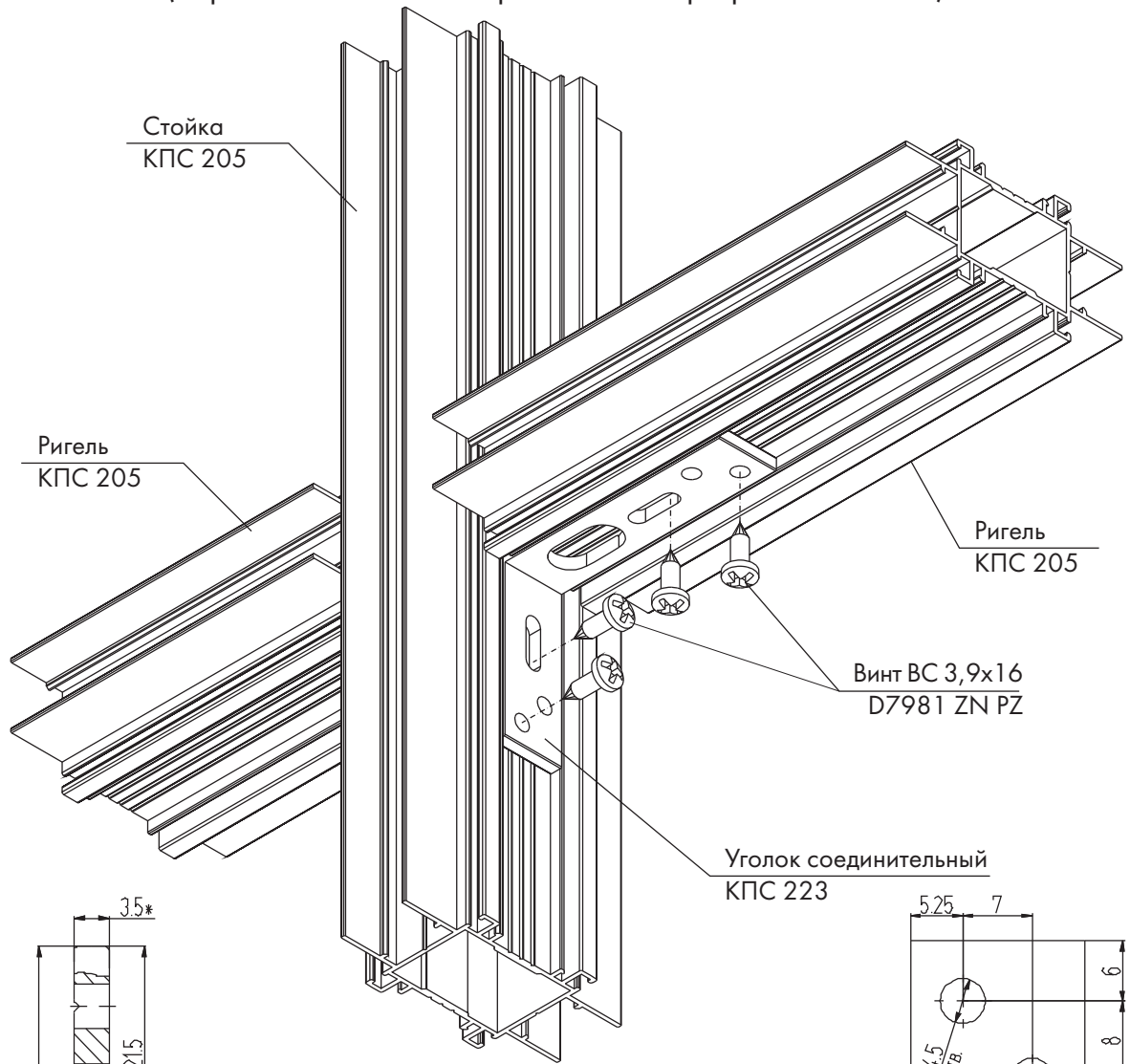
Узел Б



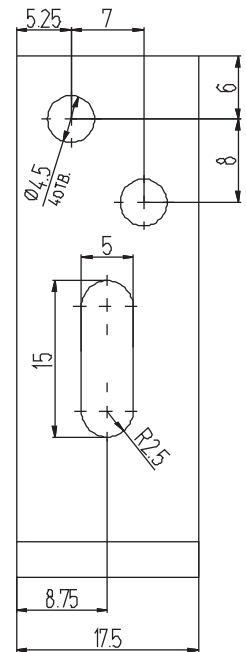
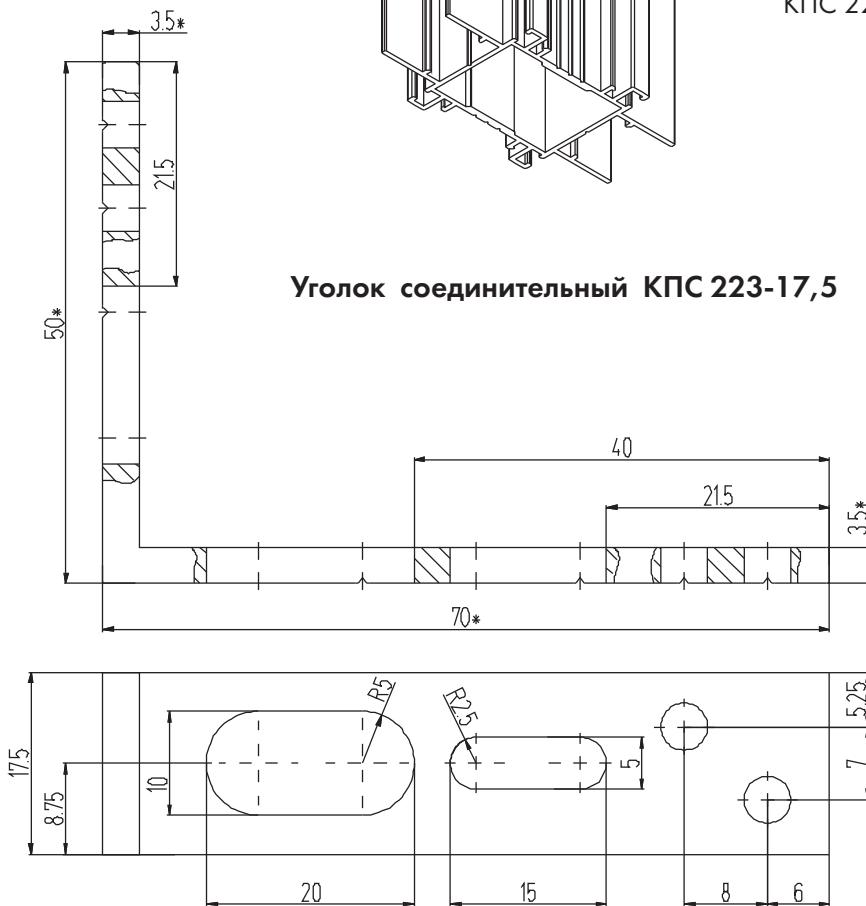
Узел А
(вариант 1)

Узел А
(вариант 2)


Примечание: В секциях установки жалюзи и вывода тросика жалюзи уголок соединительный КПС 223-17,5 необходимо устанавливать в стойку заранее, располагая длинной полкой с большим пазом в стойке.

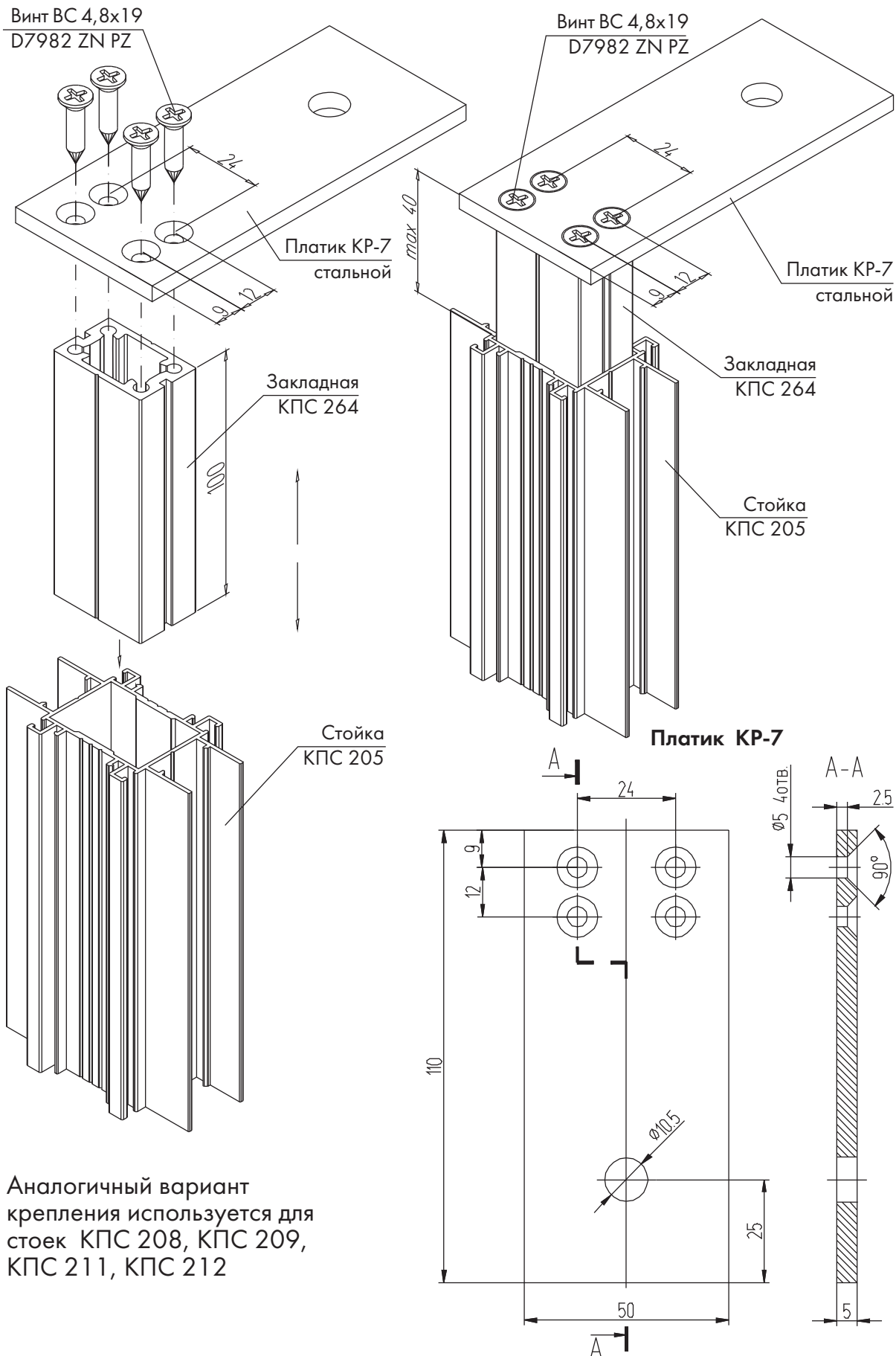
Узел В
(вариант со стойкой и ригелем из профиля КПС 205)



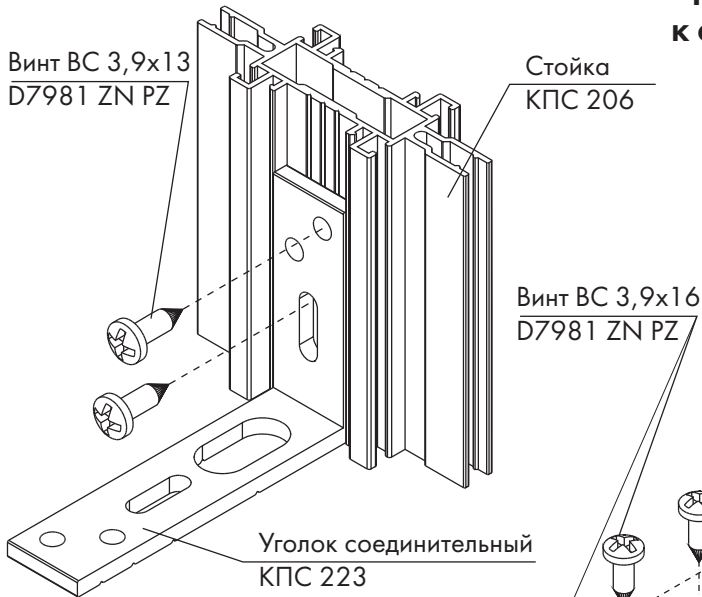
Уголок соединительный КПС 223-17,5



Верхний узел крепления стоек к перекрытию с помощью закладной КПС 264

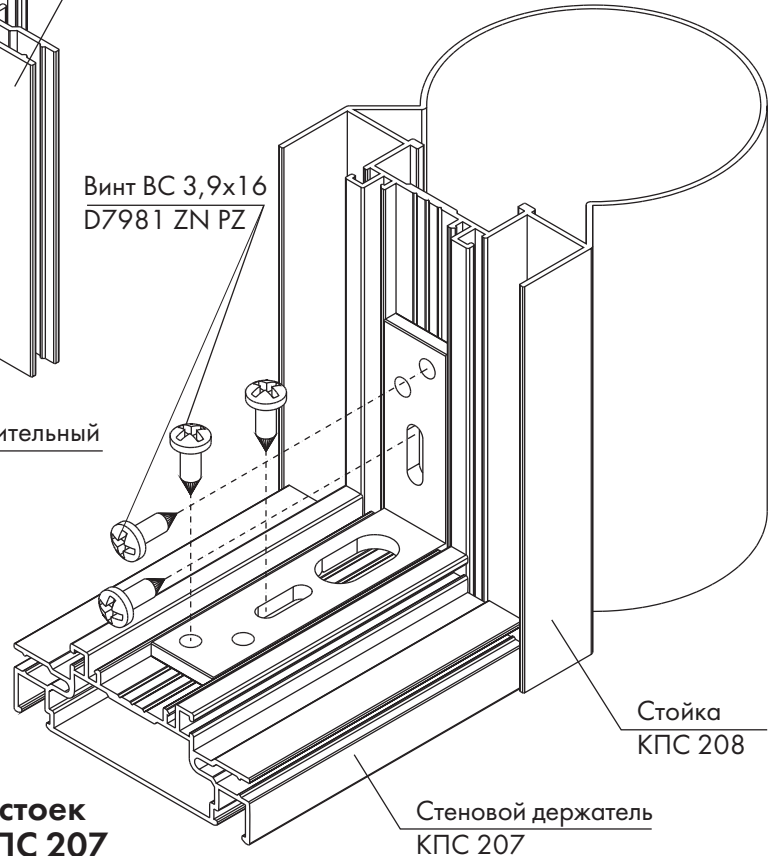


Нижний узел крепления стоек к перекрытию с помощью соединительного уголка КПС 223



Аналогичный вариант крепления используется для стоек КПС 207, КПС 210, КПС 213

Нижний узел крепления стоек к стеновому держателю КПС 207 (вариант 1)



Нижний узел крепления стоек к стеновому держателю КПС 207 (вариант 2)

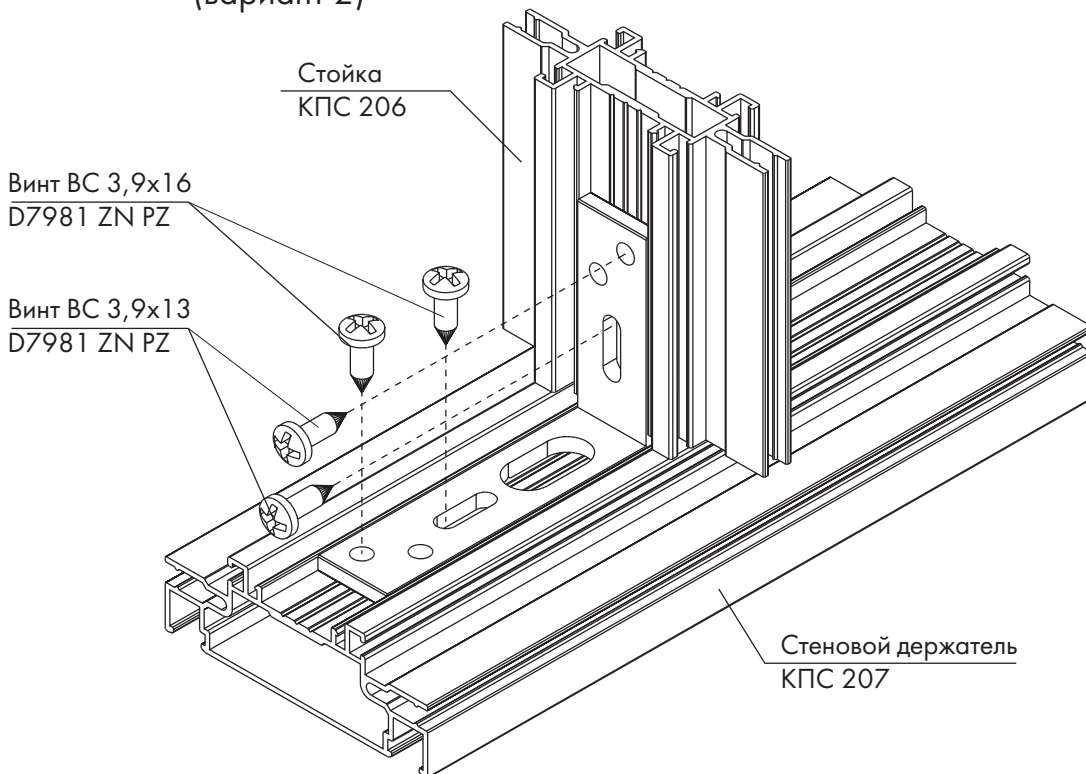


Схема установки розеток и выключателей в каркас перегородки

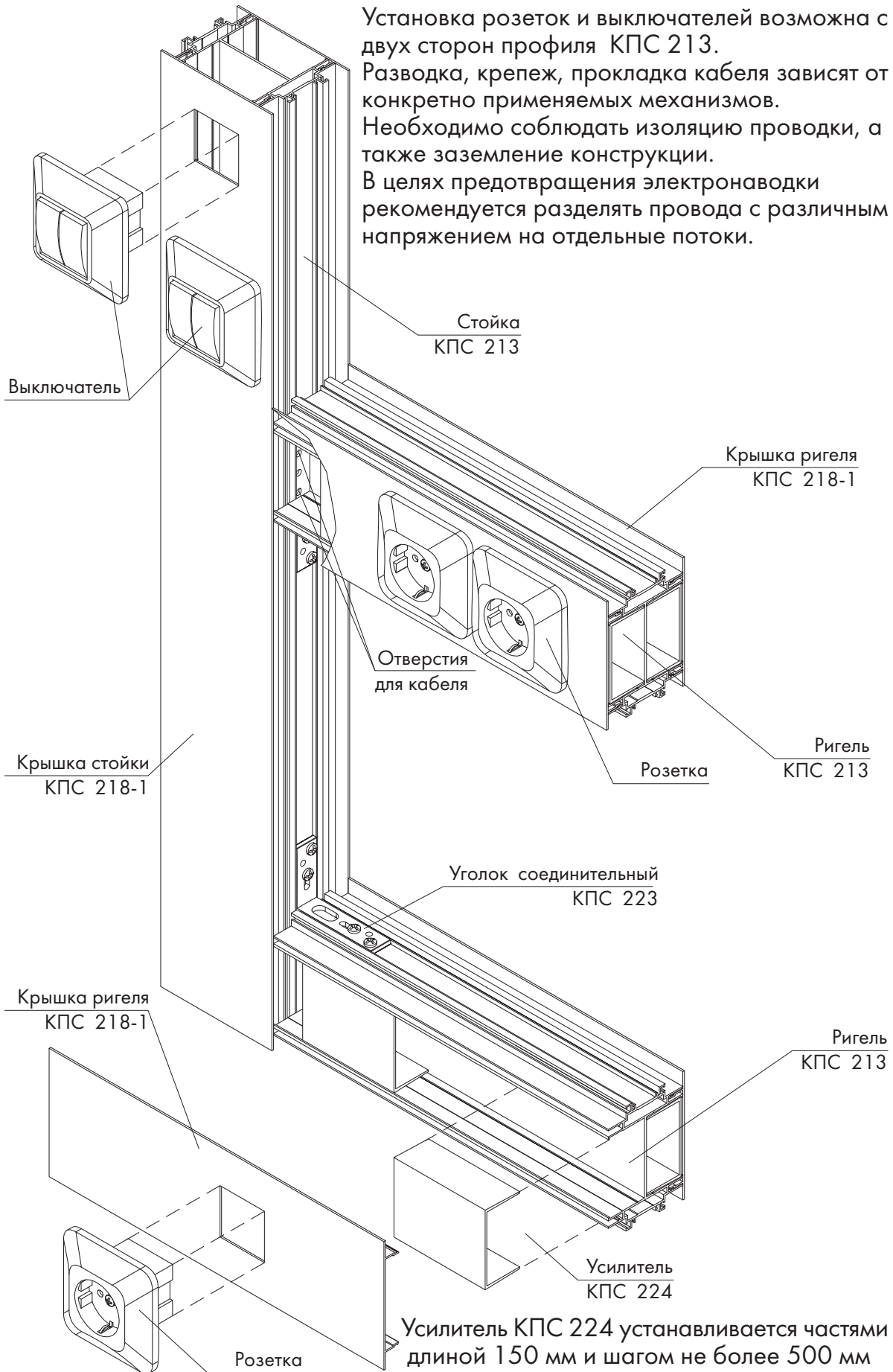


Схема установки жалюзи в перегородку из профиля КПС 205

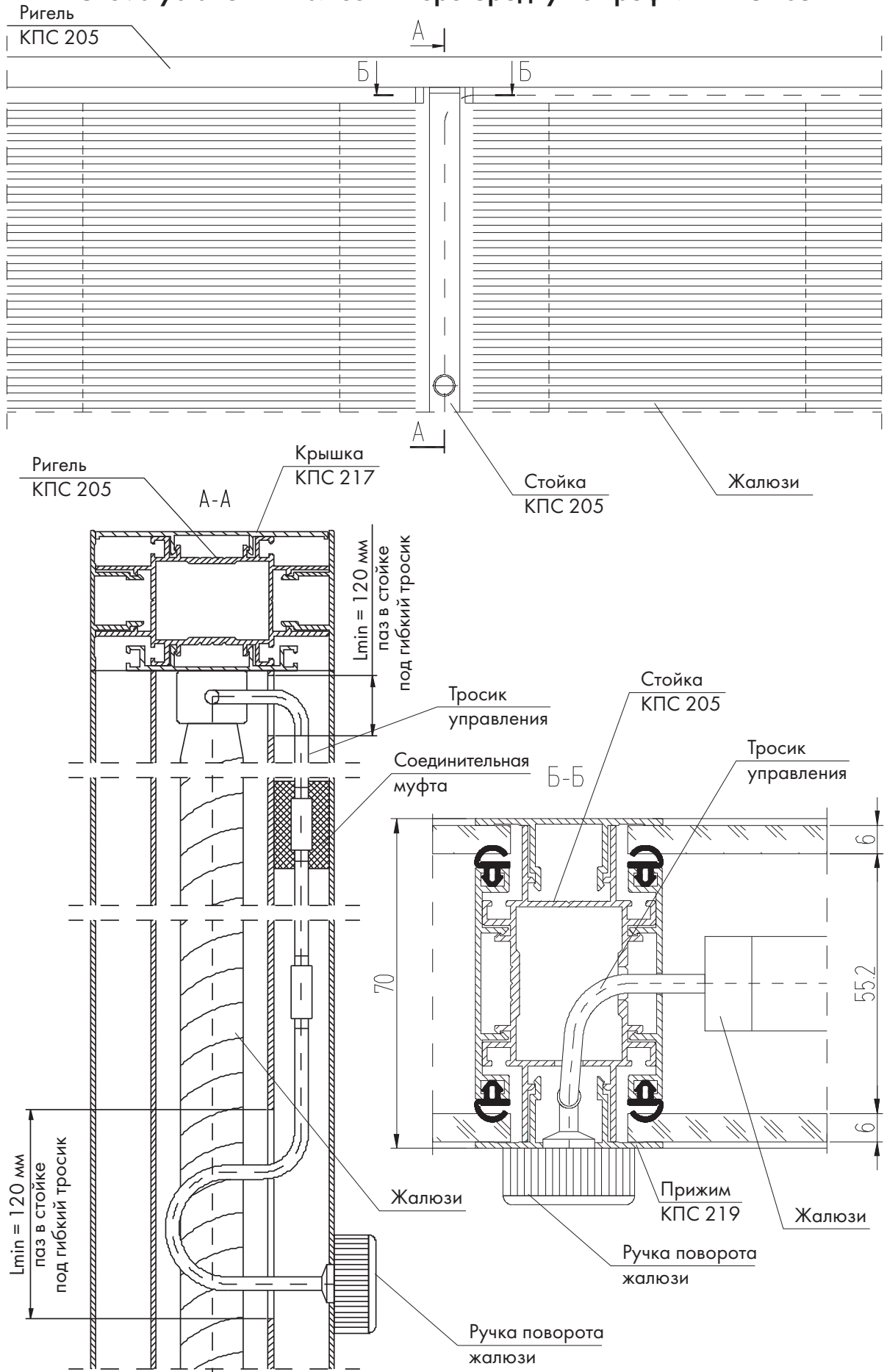


Схема установки жалюзи в перегородку из профиля КПС 206

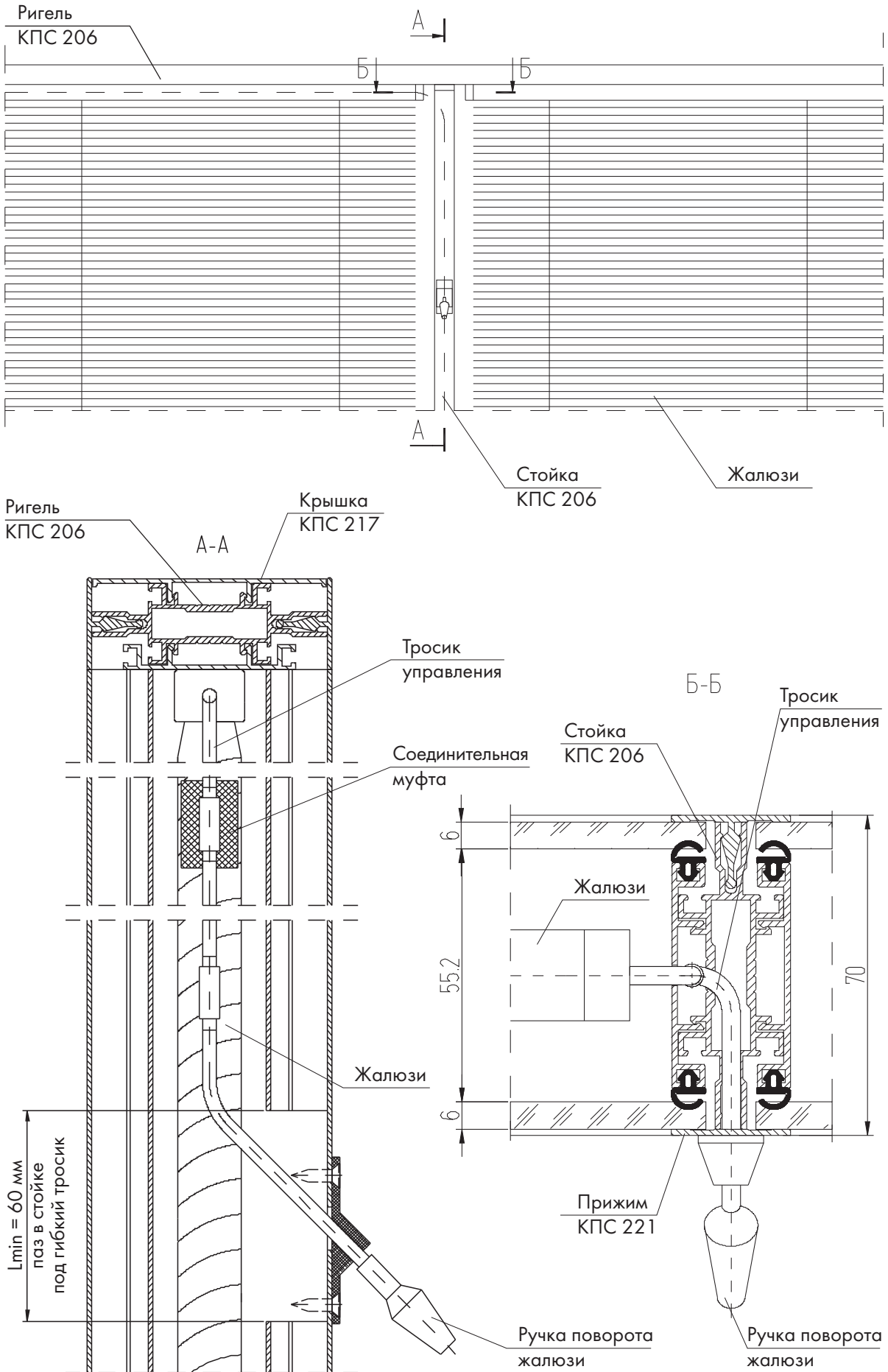
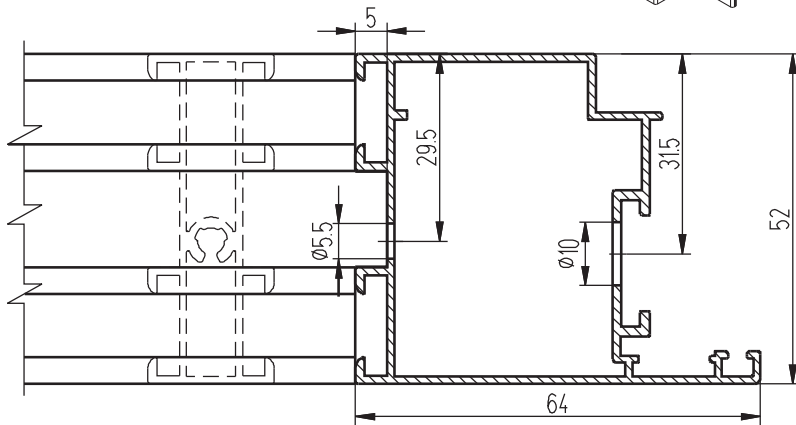
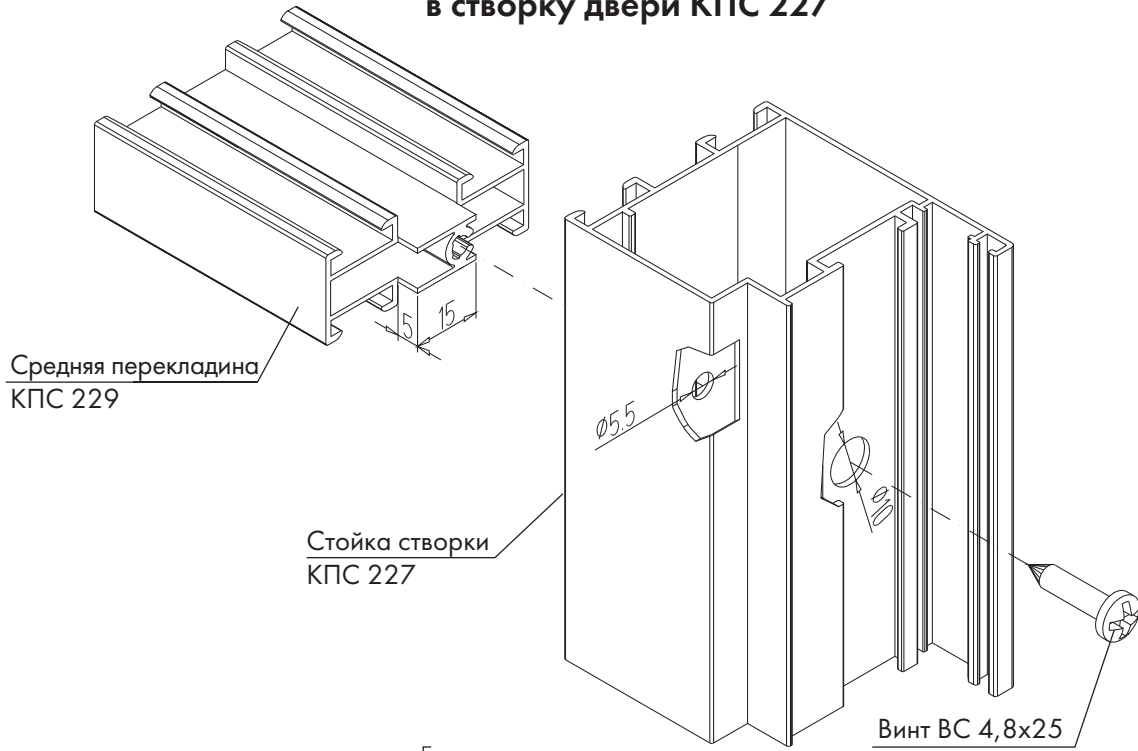


Схема установки средней перекладины КПС 229 в створку двери КПС 227



Обработка средней перекладины КПС 229

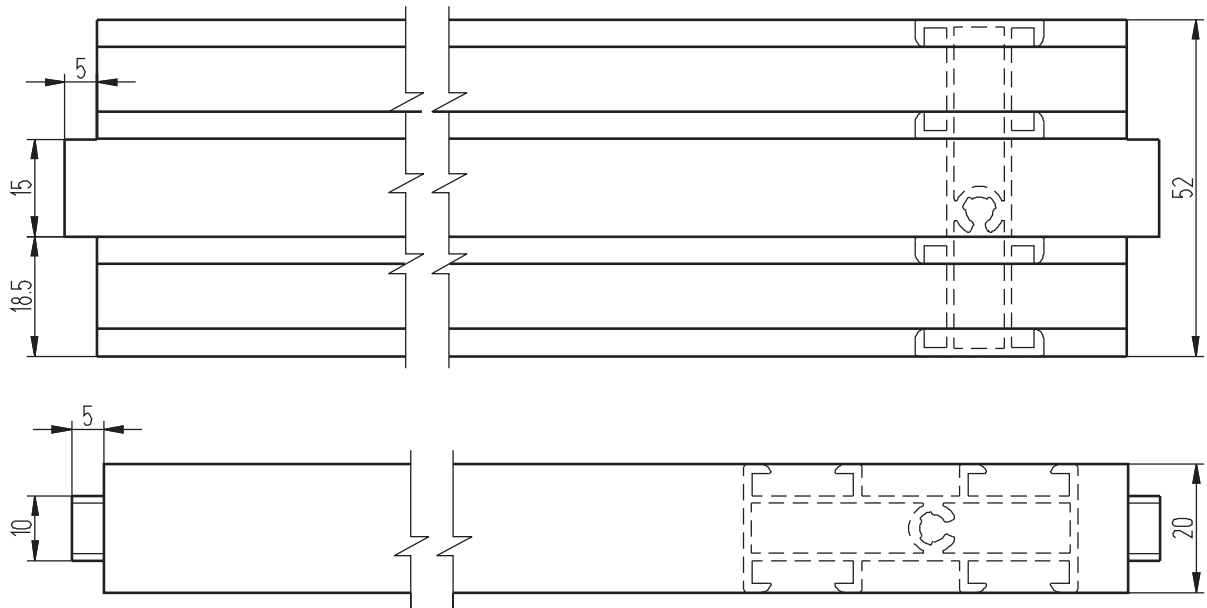
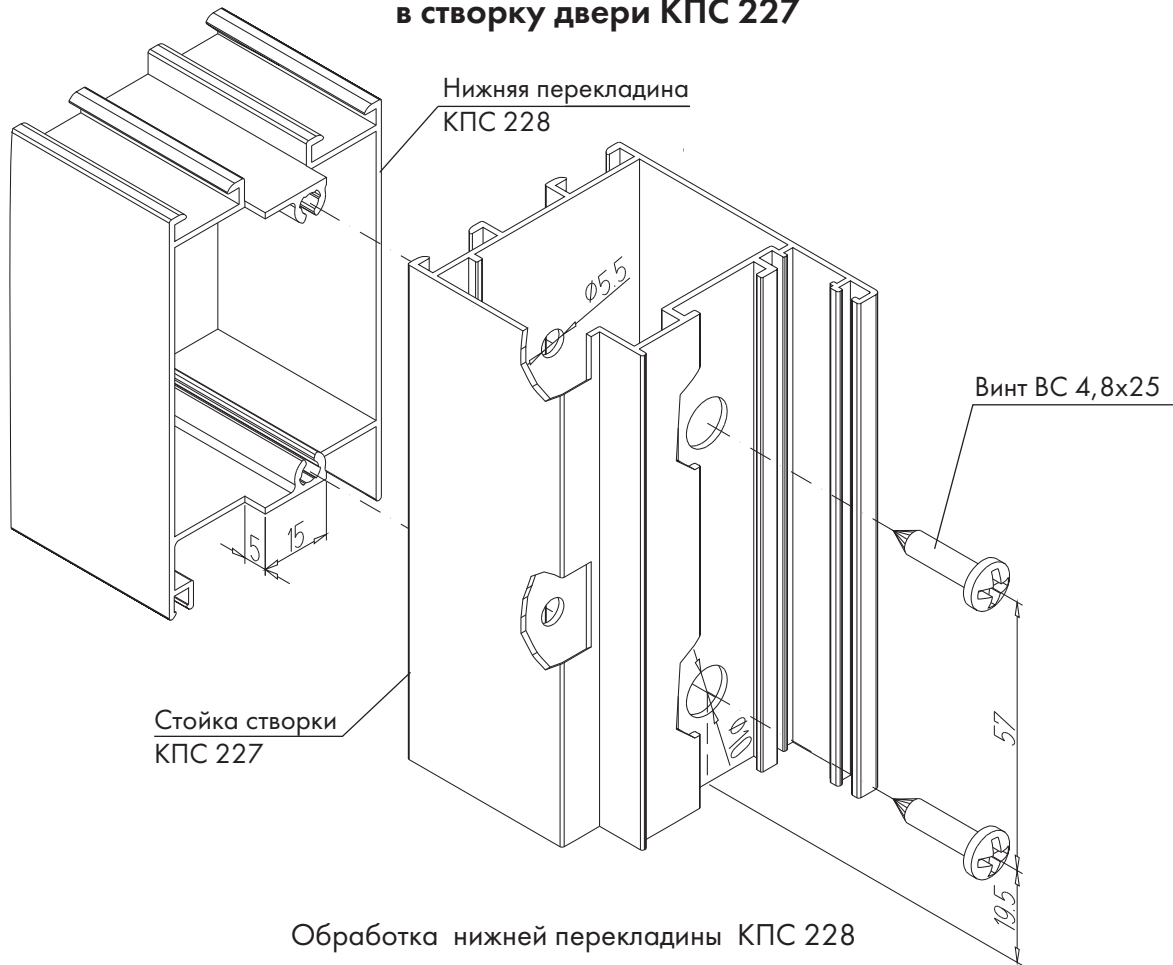


Схема установки нижней перекладины КПС 228 в створку двери КПС 227



Обработка нижней перекладины КПС 228

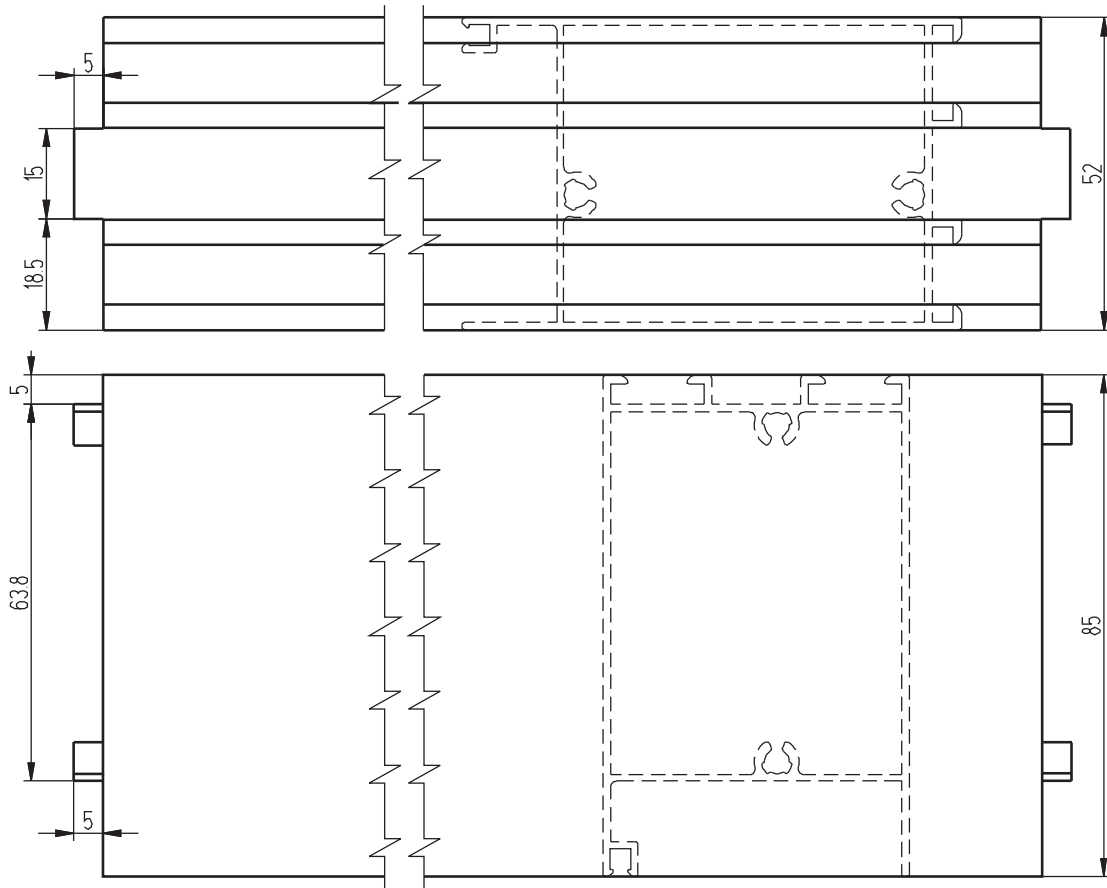


Схема сборки угла дверной рамы из профиля КПС 226

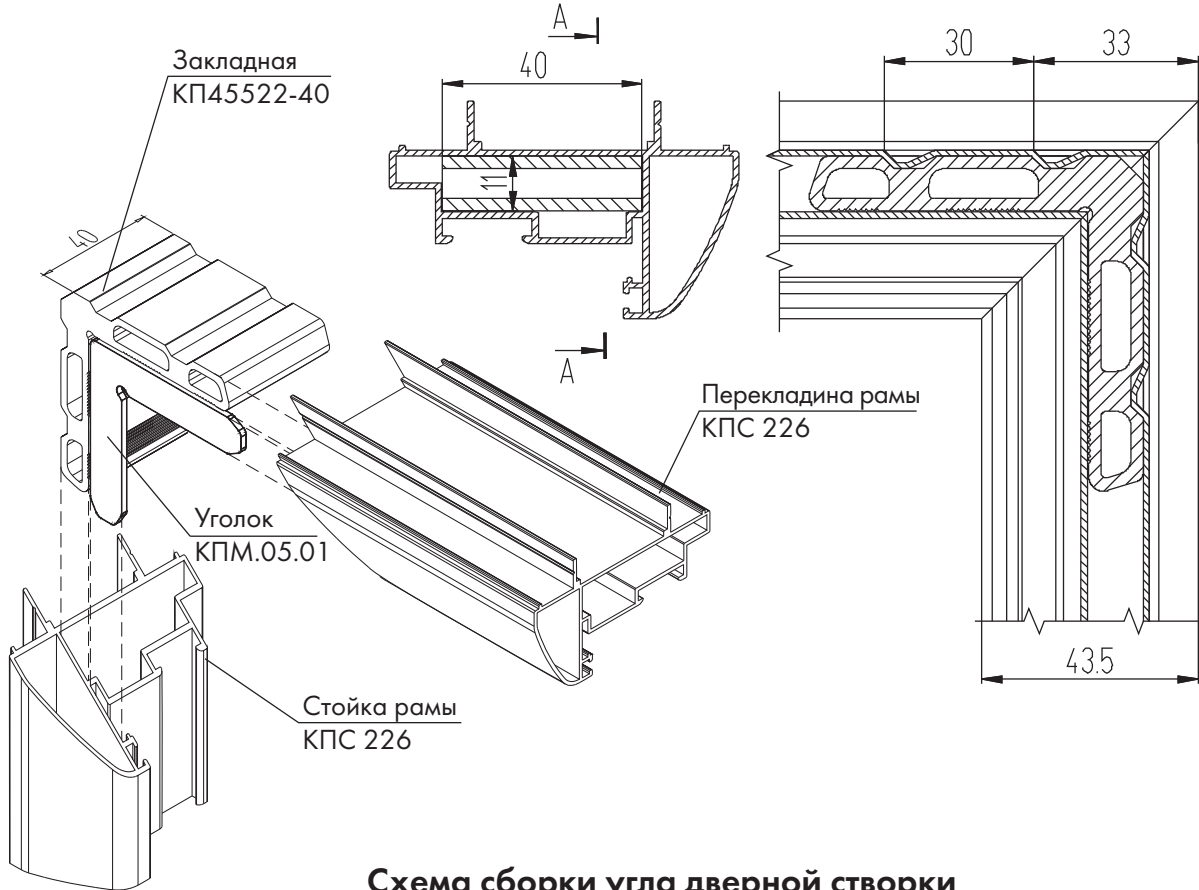


Схема сборки угла дверной створки из профиля КПС 227

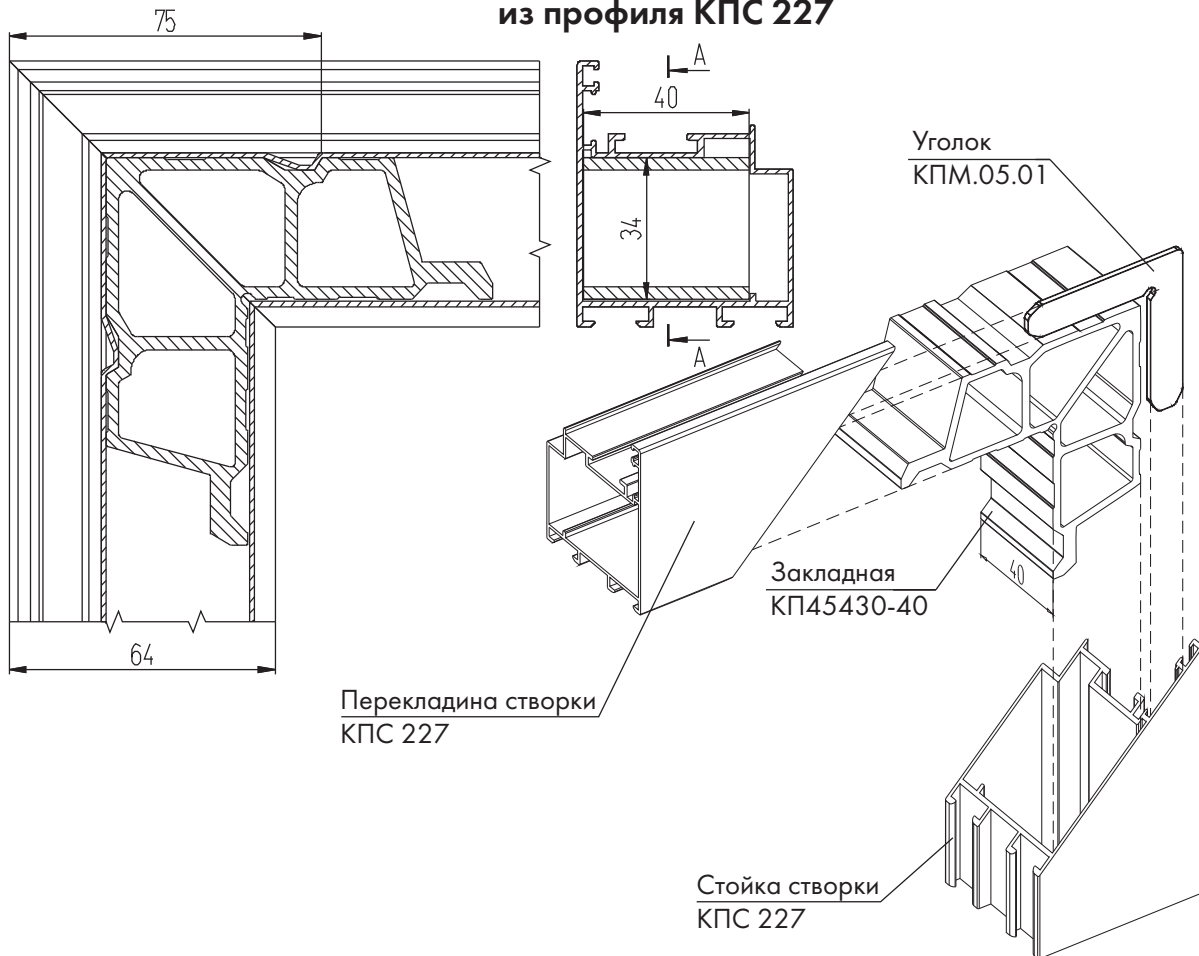
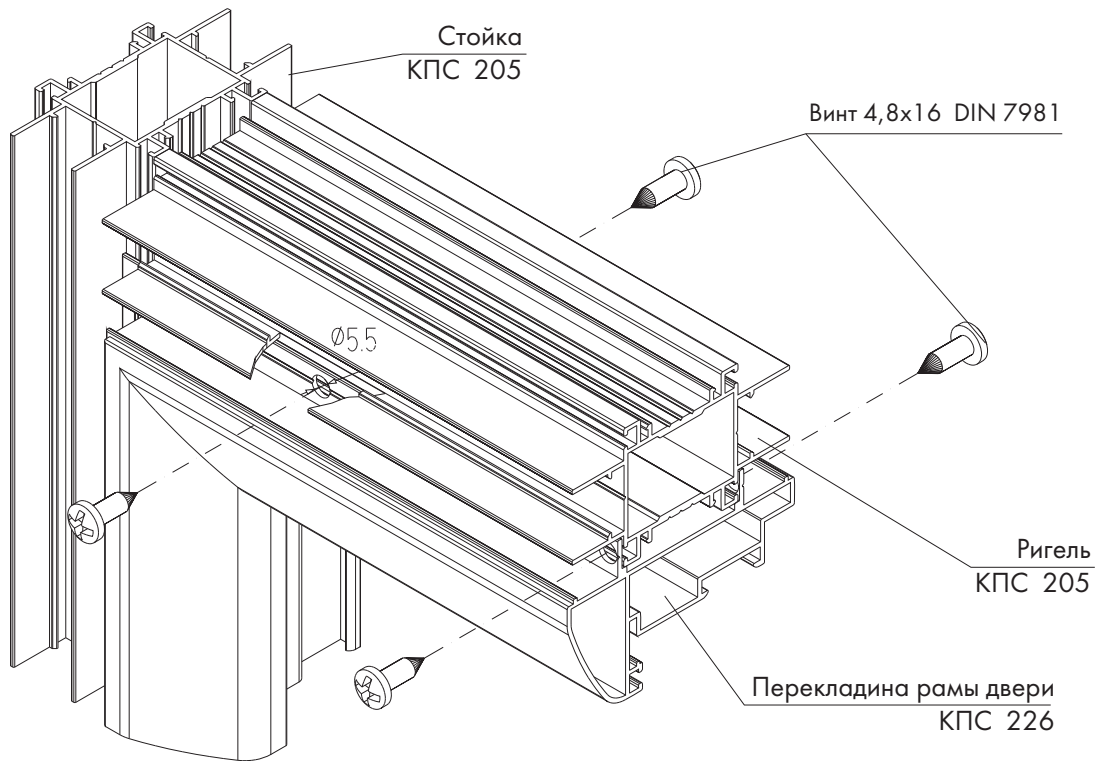
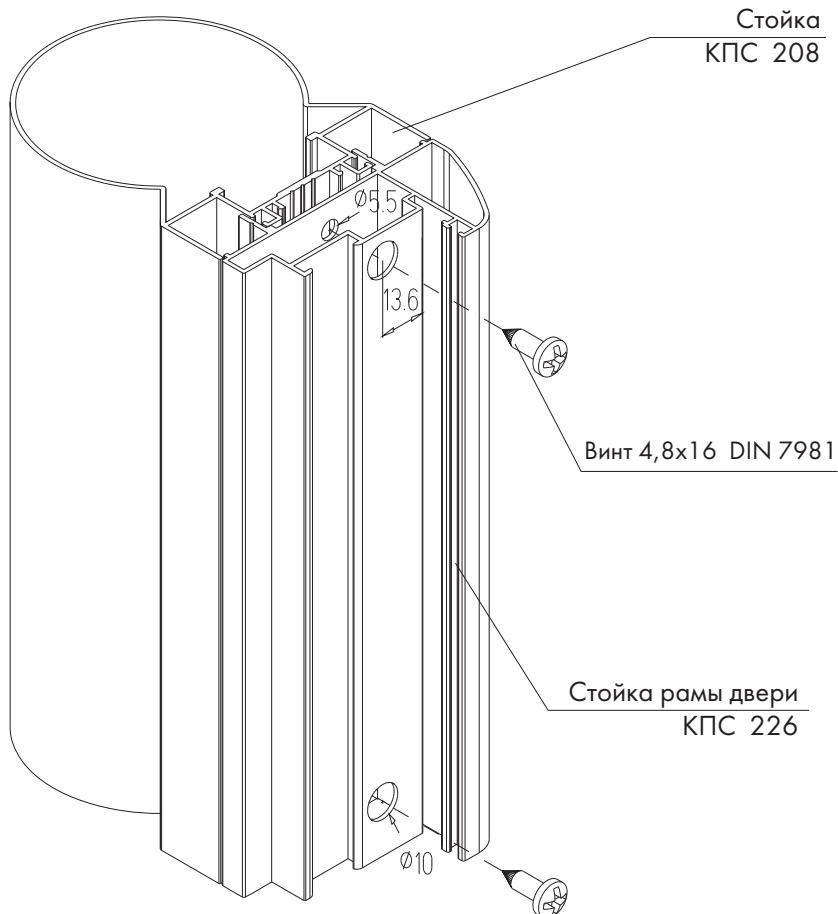


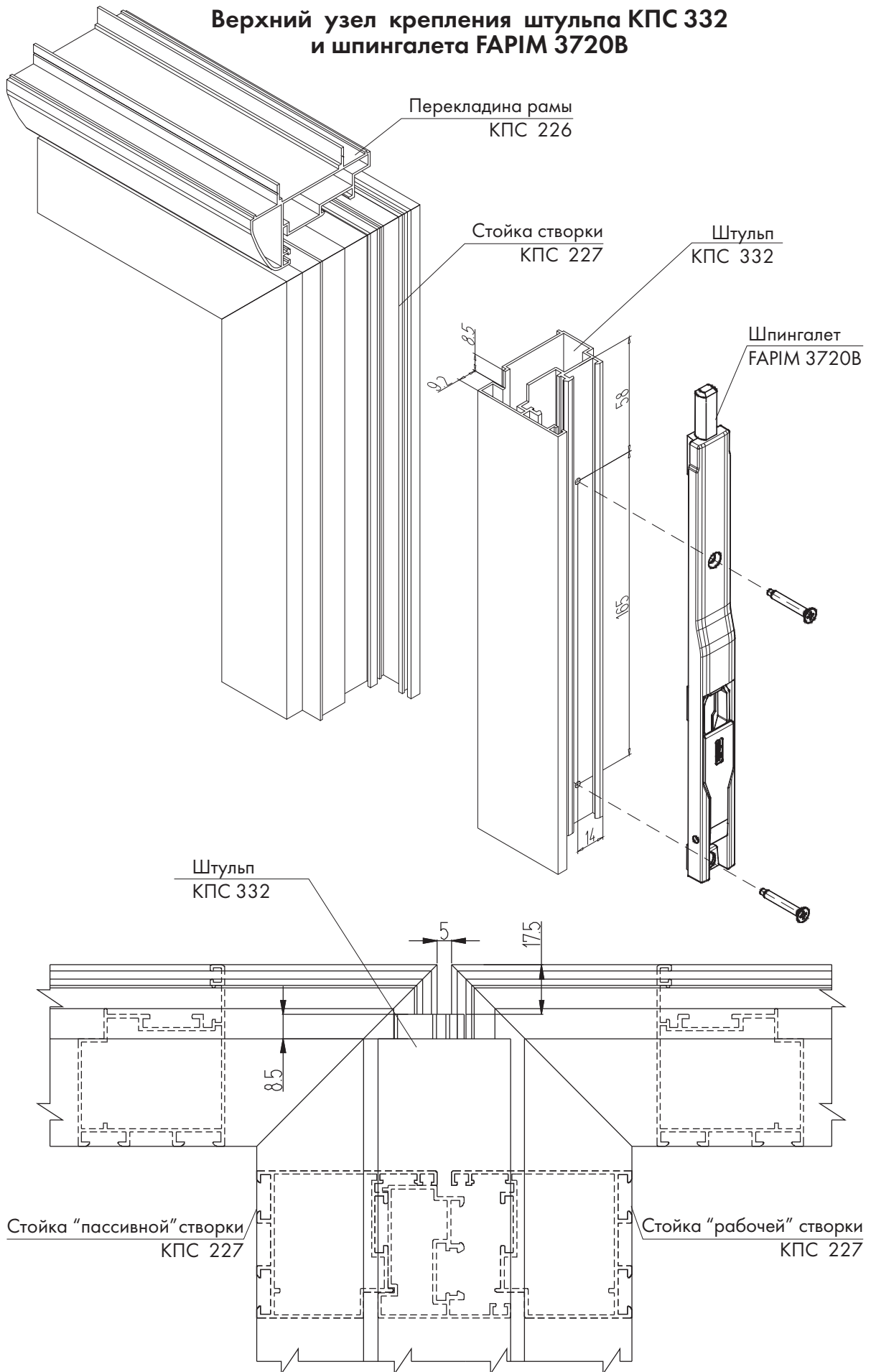
Схема установки дверной рамы в перегородку Вариант с защелкивающимися профилями

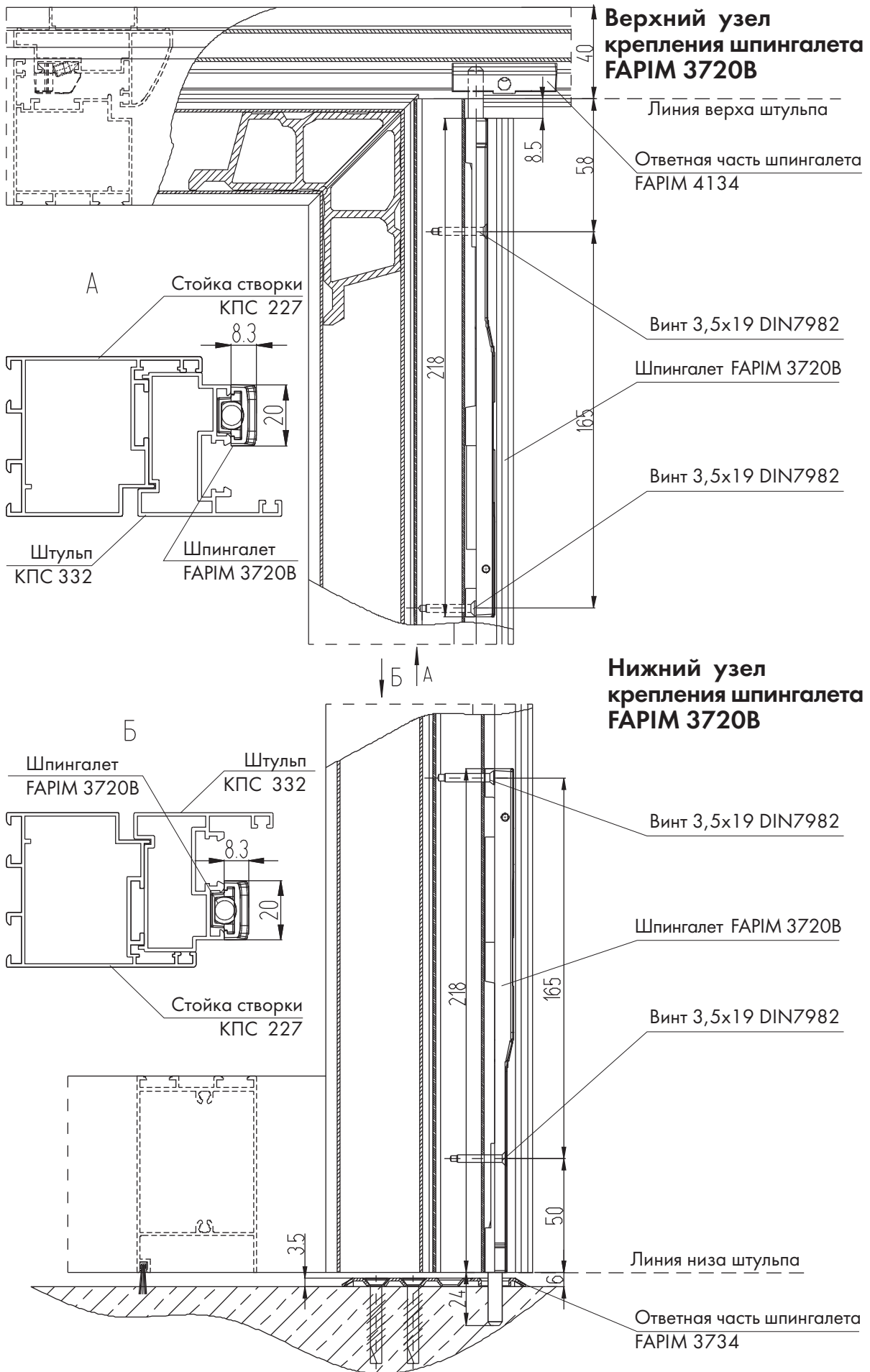


Вариант с профилями на завод заполнения

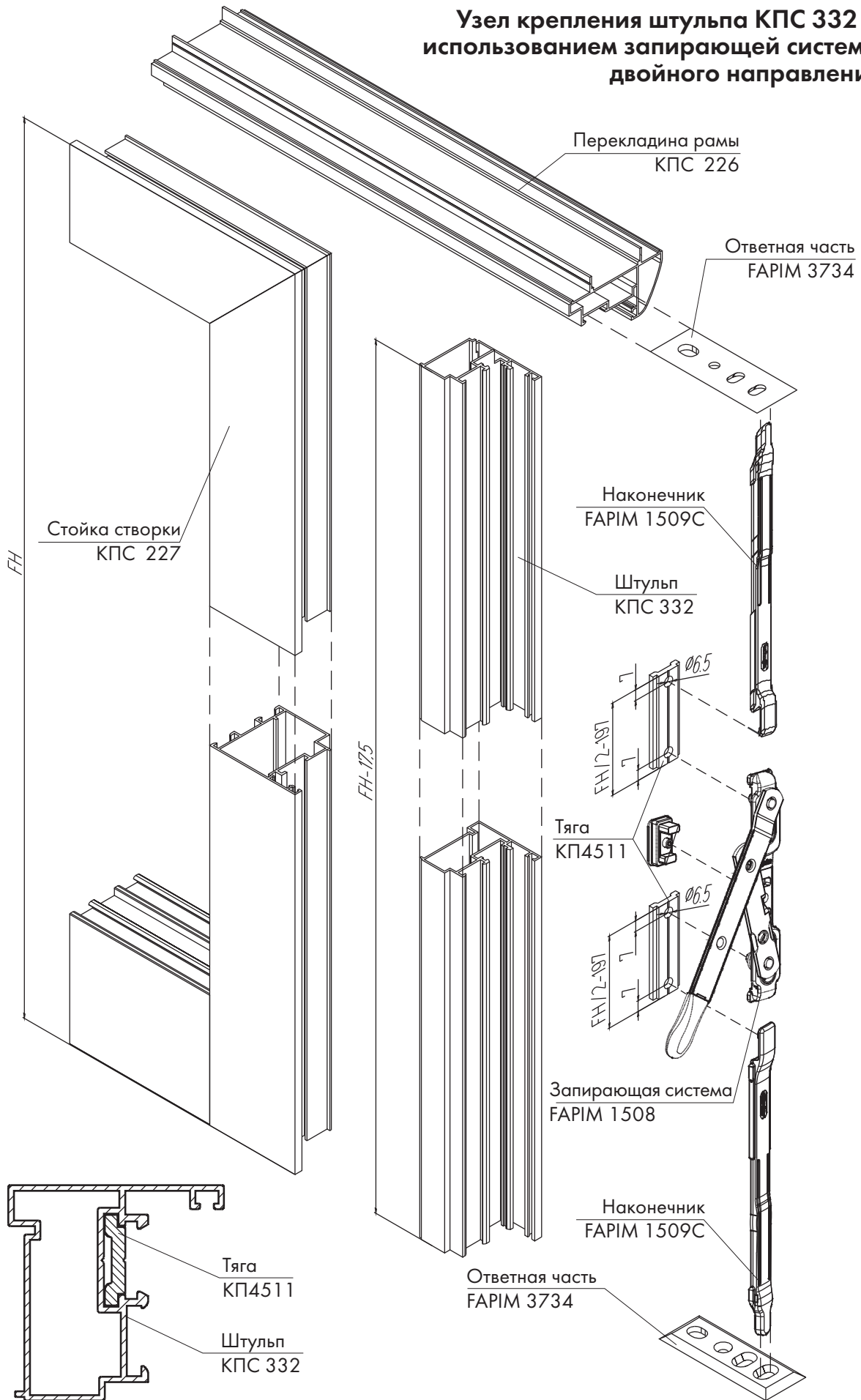


Верхний узел крепления штапика КПС 332 и шпингалета FAPIM 3720B



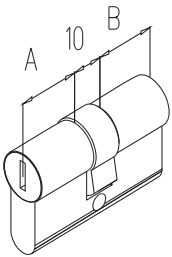


Узел крепления шульпы КПС 332 с использованием запирающей системы двойного направления

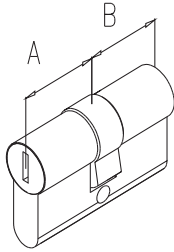


Узел врезки замка KfV серии 28 с цилиндрическим механизмом и падающим ригелем (для дверей с узким нажимным гарнитуром с накладкой шириной B = 24)

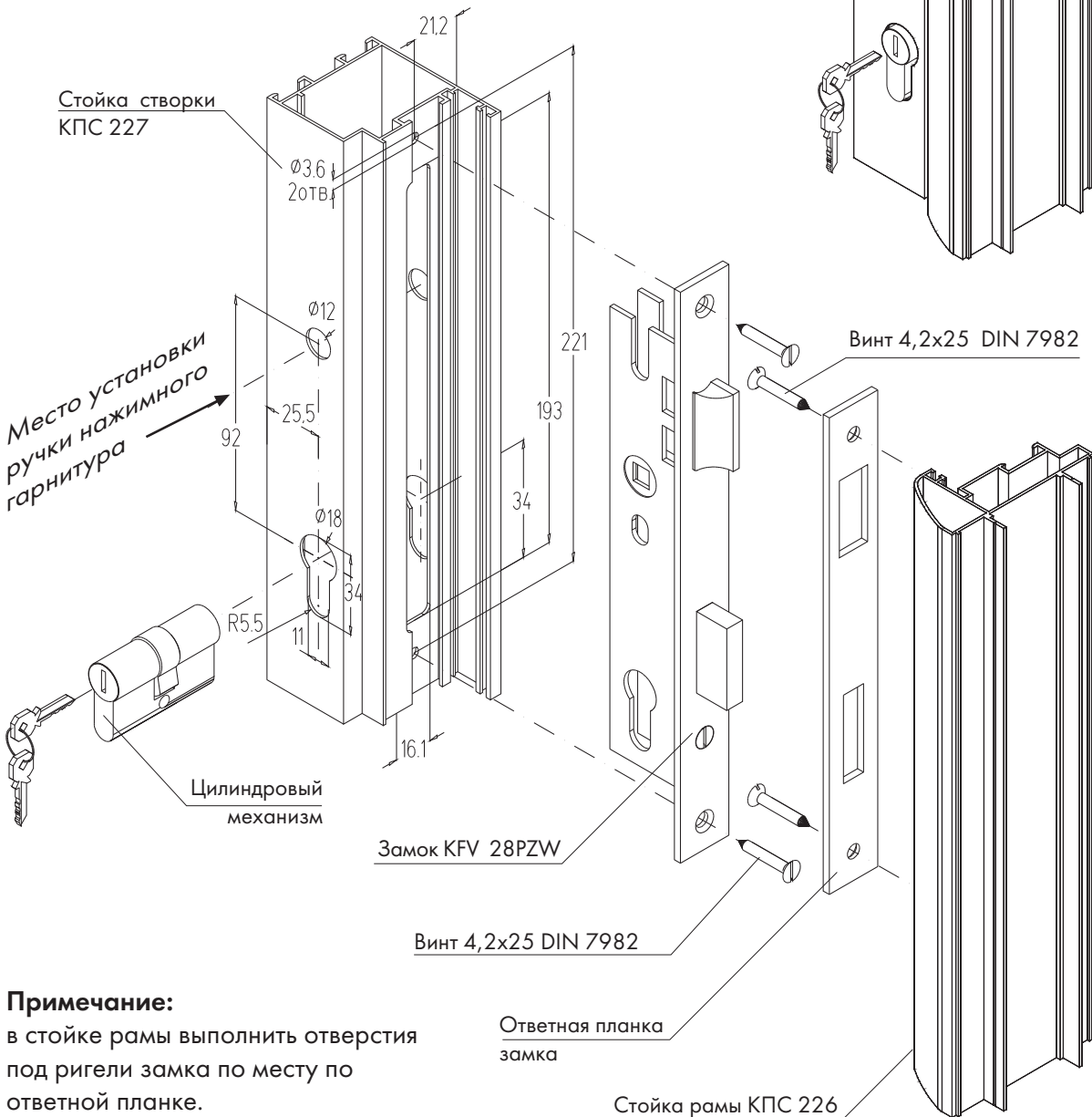
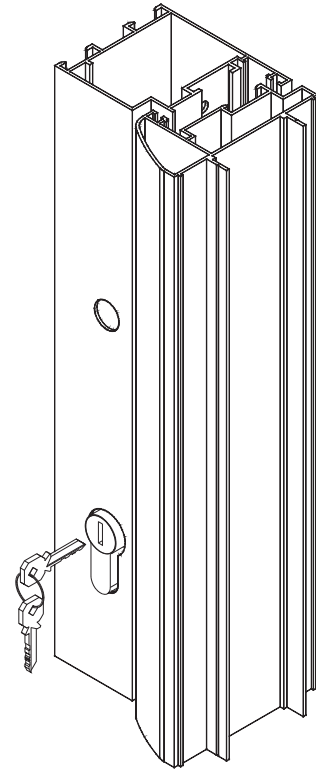
Цилиндрические механизмы



KALE 164GN
 A = 26; 30 мм;
 B = 33; 35 мм



TITAN 847/K
 A = 30 мм;
 B = 40 мм



Примечание:
 в стойке рамы выполнить отверстия под ригели замка по месту по ответной планке.

Схема сборки угла рамы маятниковой двери КП45 из профиля КПС 357
 Вариант с закладной КПС 278-24

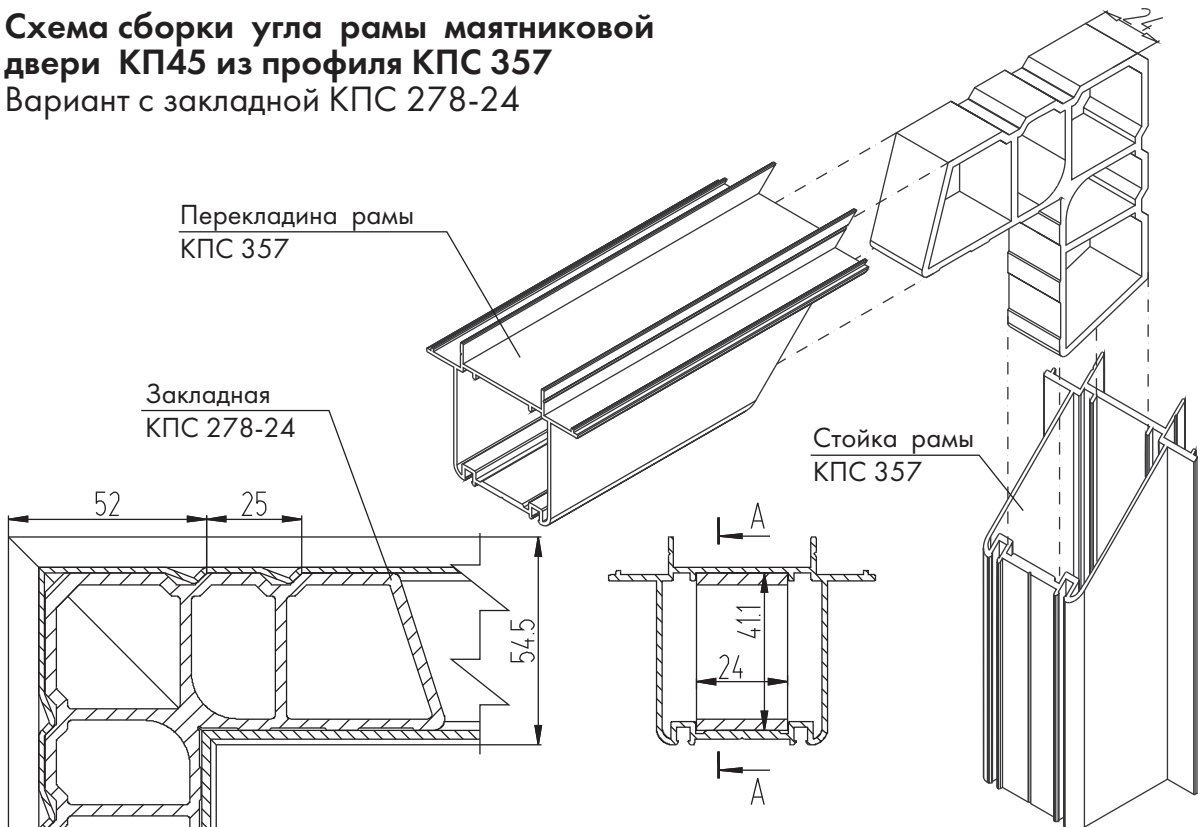


Схема сборки угла створки маятниковой двери КП45 из профиля КПС 333
 Вариант с закладной КПС 278-24

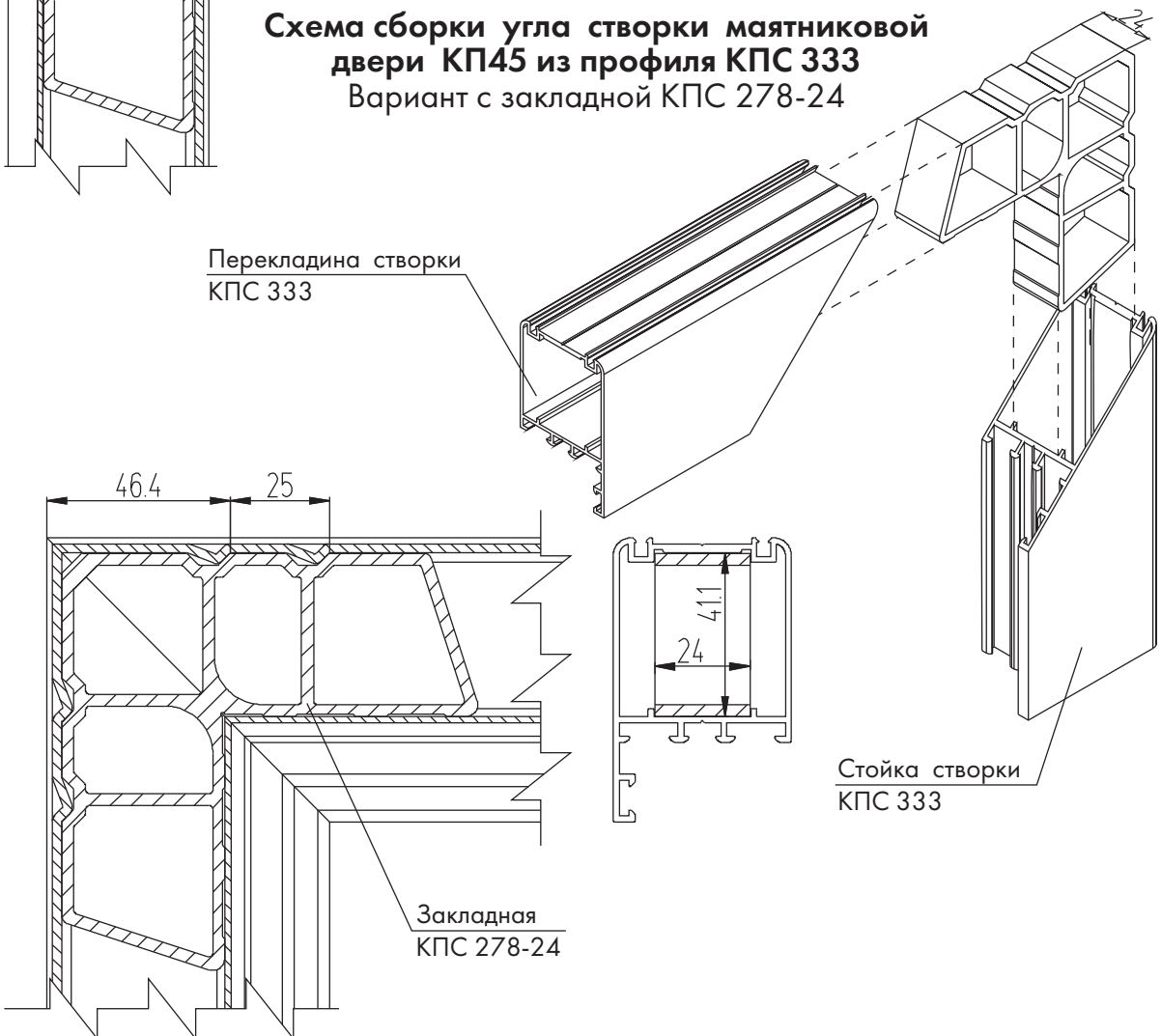


Схема сборки угла створки двери КП45
на клеммах из профиля КП45485
 Вариант с закладной
 КП4528-41,4

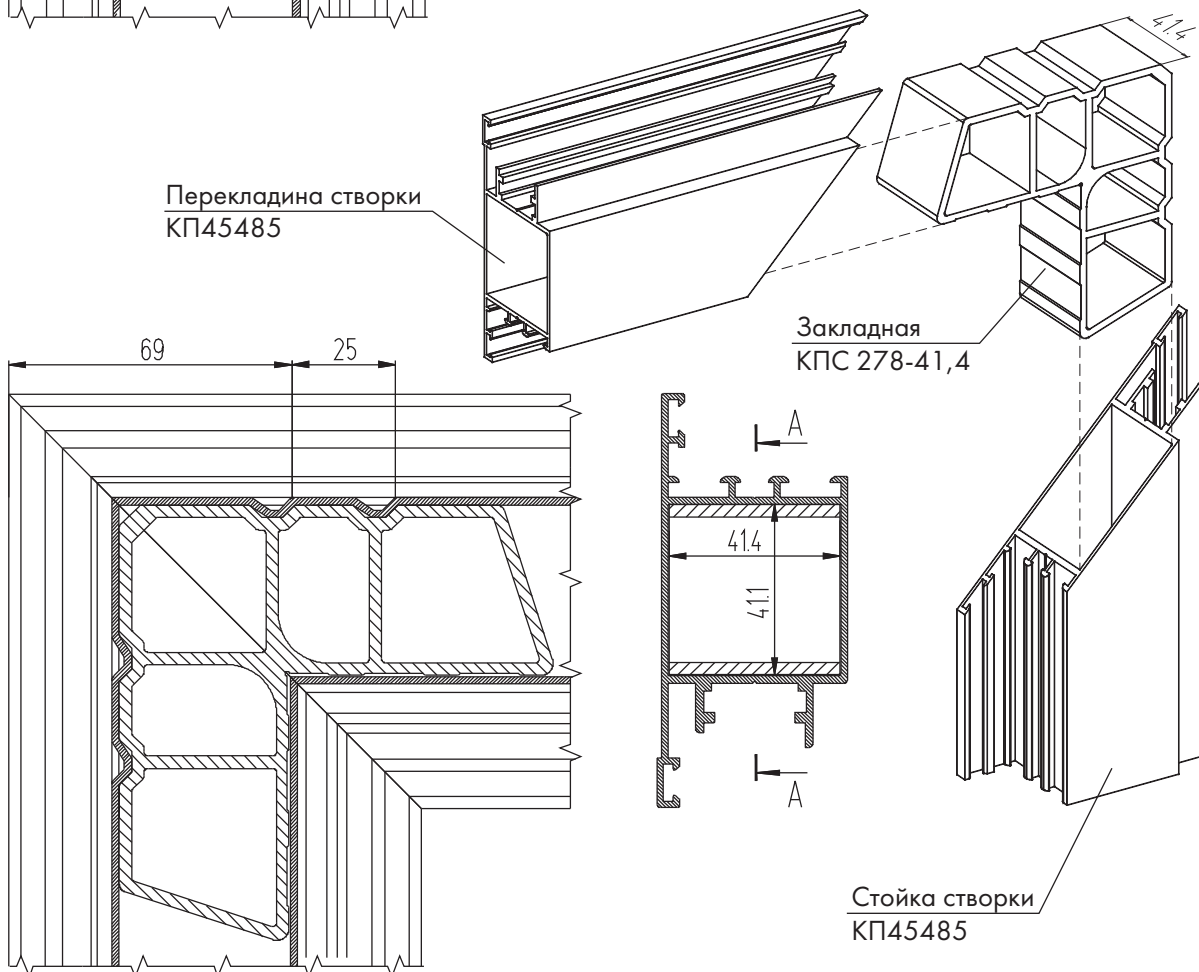
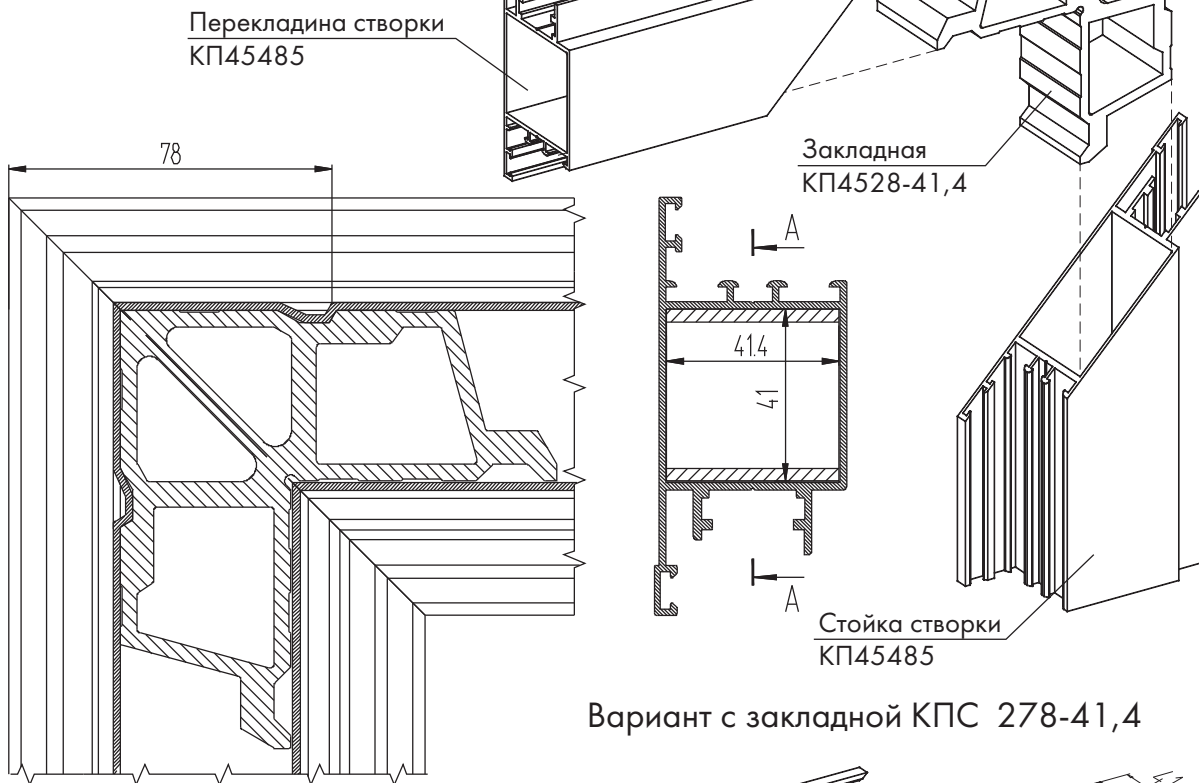
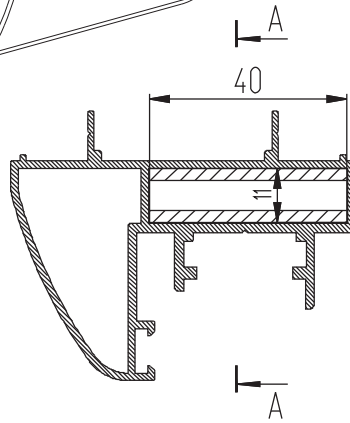
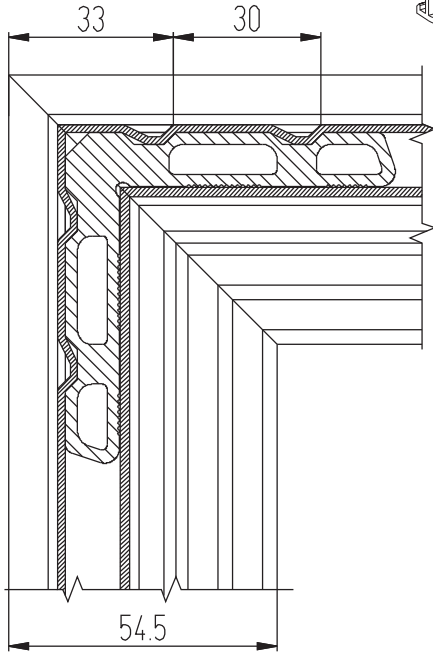


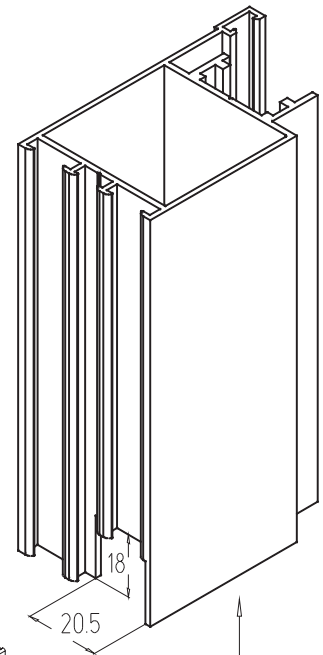
Схема сборки угла рамы двери КП45 на клеммах из профиля КПС 343

Перекладина створки
КПС 343

Закладная
КП45522-40



Стойка створки
КПС 343



Установка притвора КПС 062 в створку двери КП45 на клеммах

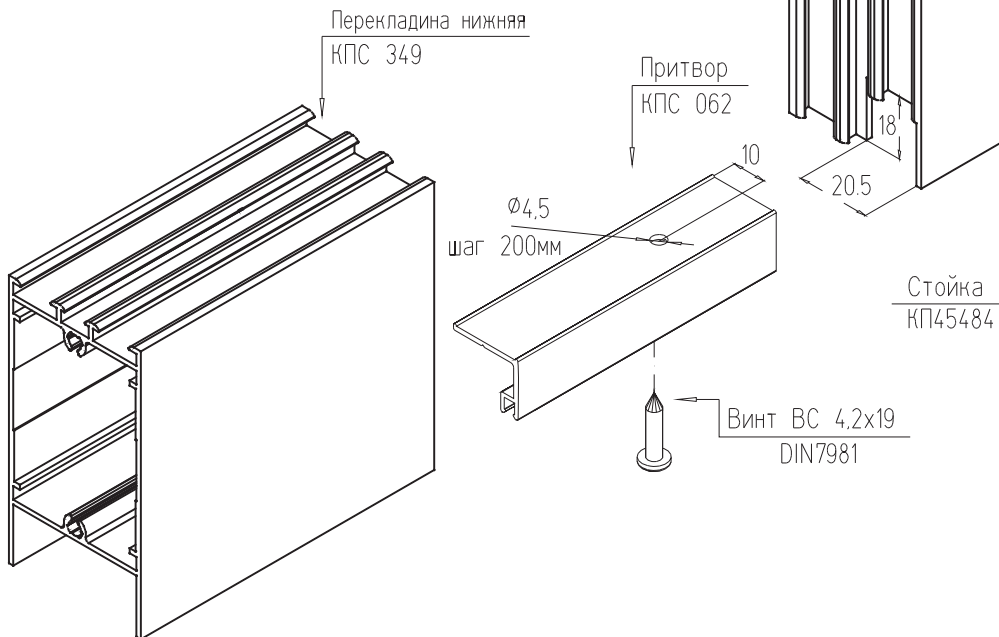
Перекладина нижняя
КПС 349

Притвор
КПС 062

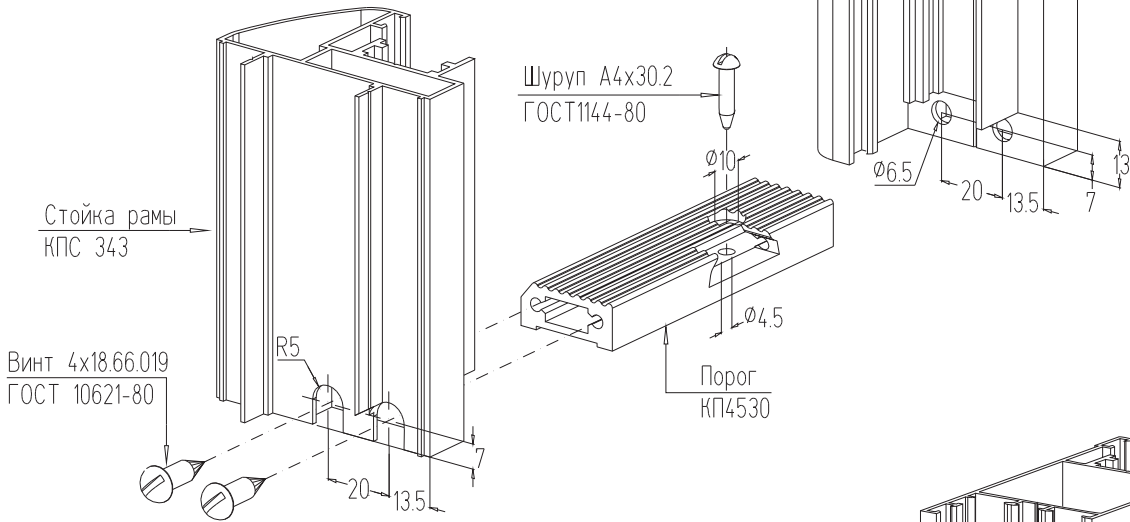
$\phi 4.5$
шаг 200мм

Стойка
КП45484

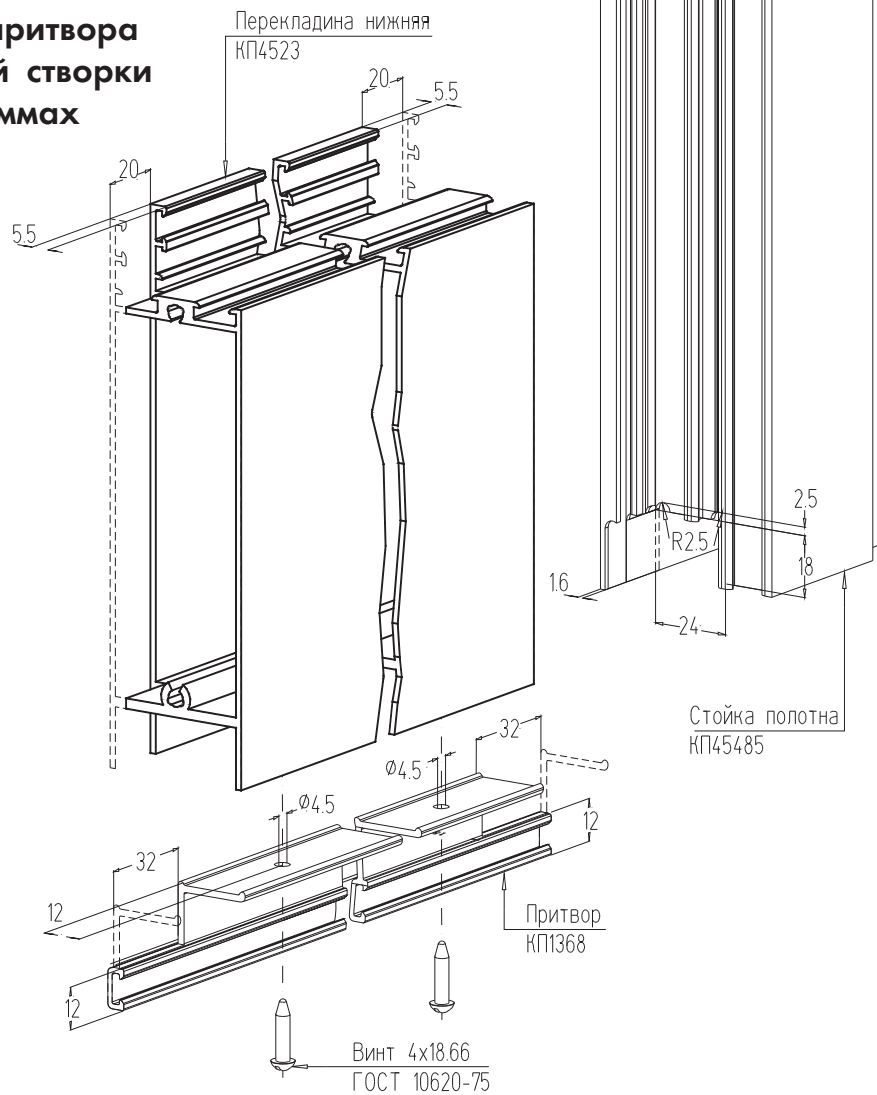
Винт ВС 4.2x19
DIN7981



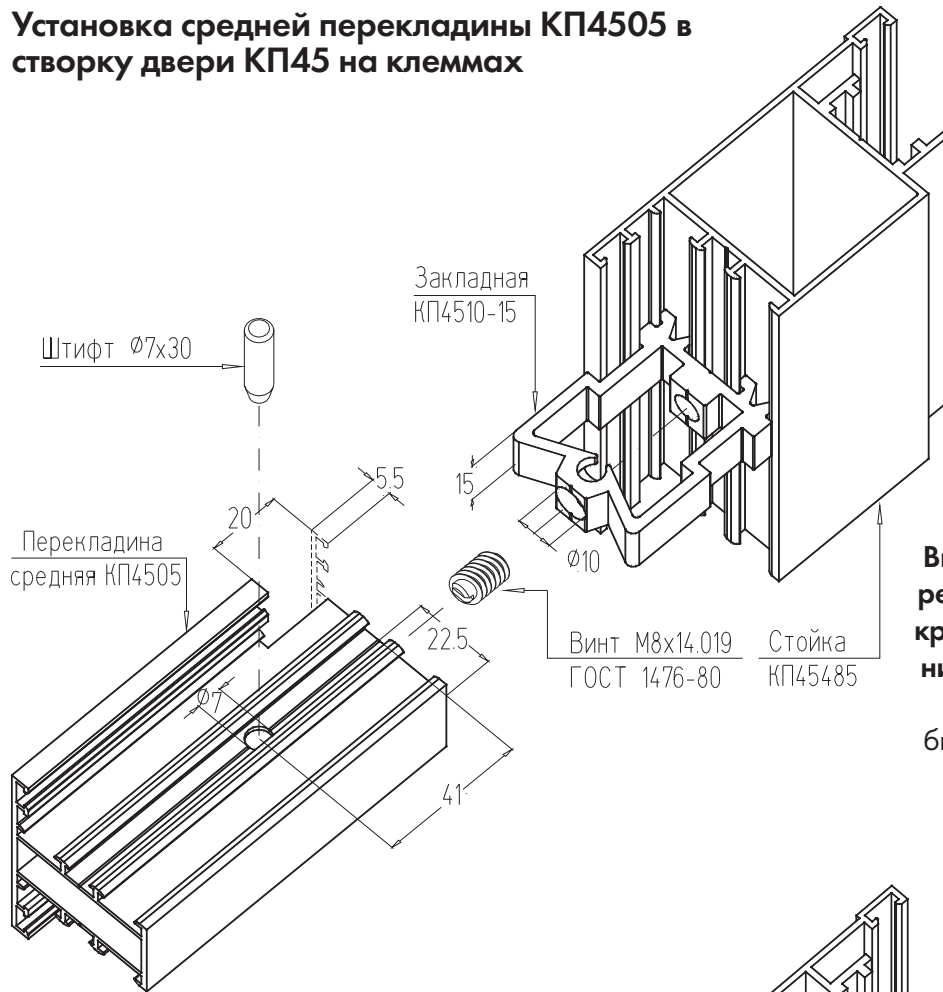
Узел соединения порога КП4530 со стойкой рамы двери КП45 на клеммах



Узел соединения притвора КП1368 со стойкой створки двери КП45 на клеммах



Установка средней перекладины КП4505 в створку двери КП45 на клеммах



Винты М8х14 (16), рекомендуемые для крепления средней и нижней перекладин (D головки должен быть не более 13 мм)



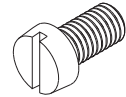
DIN 913 или
ГОСТ 11074-93



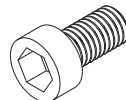
DIN 551



DIN 438 или
ГОСТ 1477-93



DIN 84 или
ГОСТ 1491-80

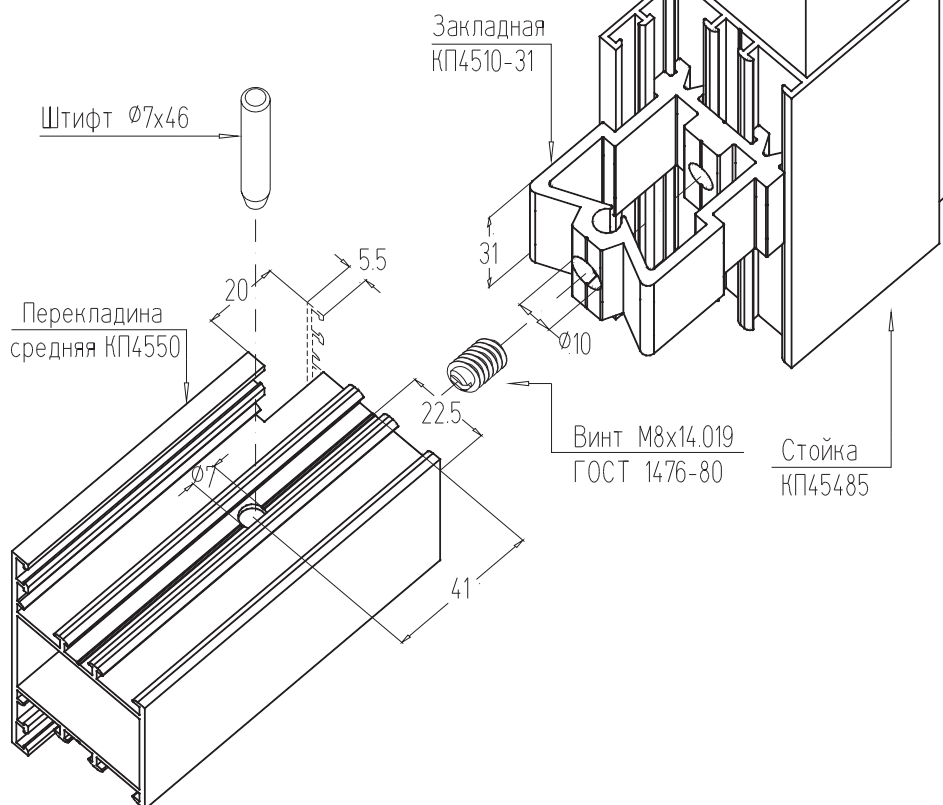


DIN 6912, DIN 912
или ГОСТ 11738-84



ГОСТ 17473-80

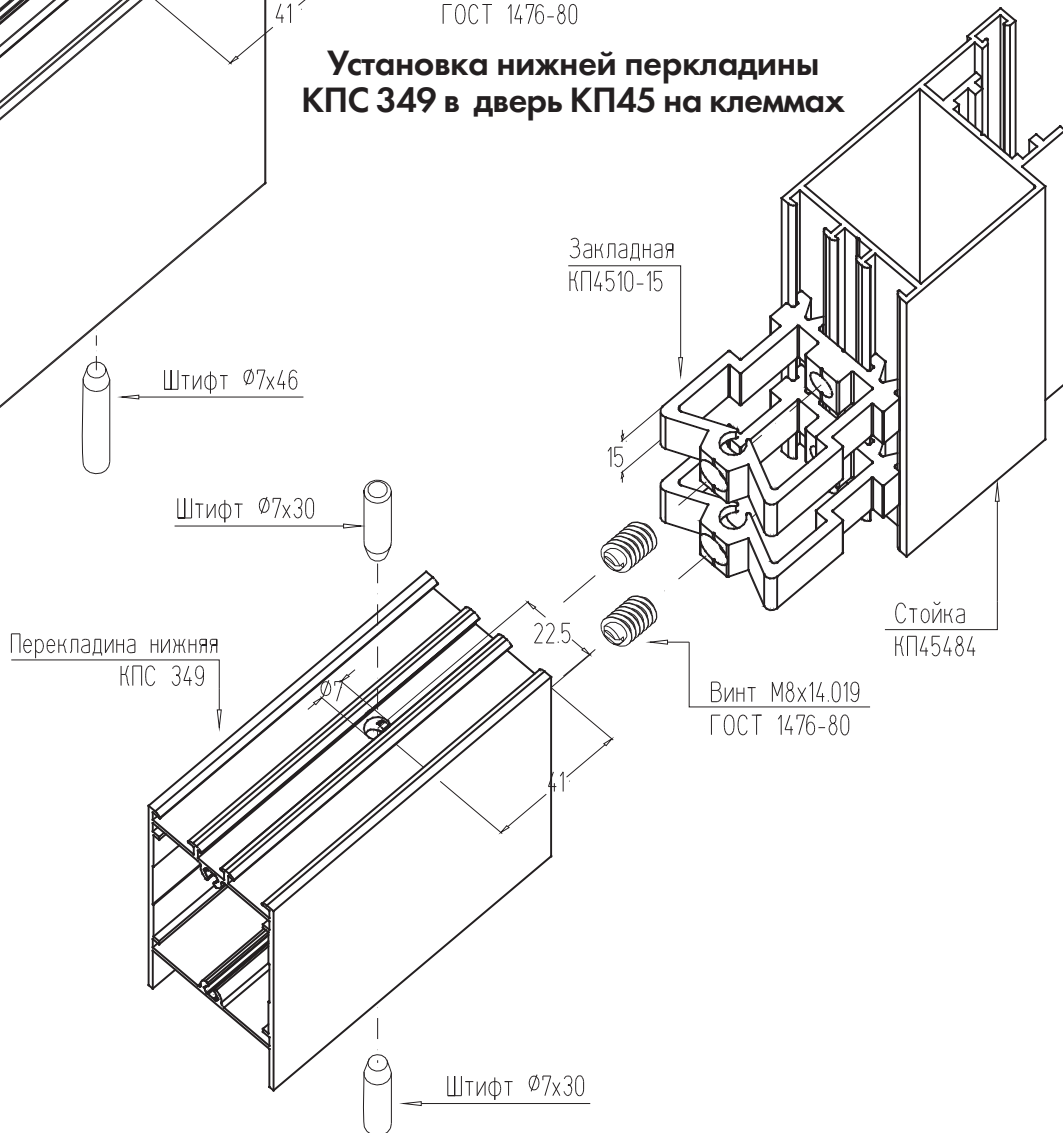
Установка средней перекладины КП4550 в створку двери КП45 на клеммах



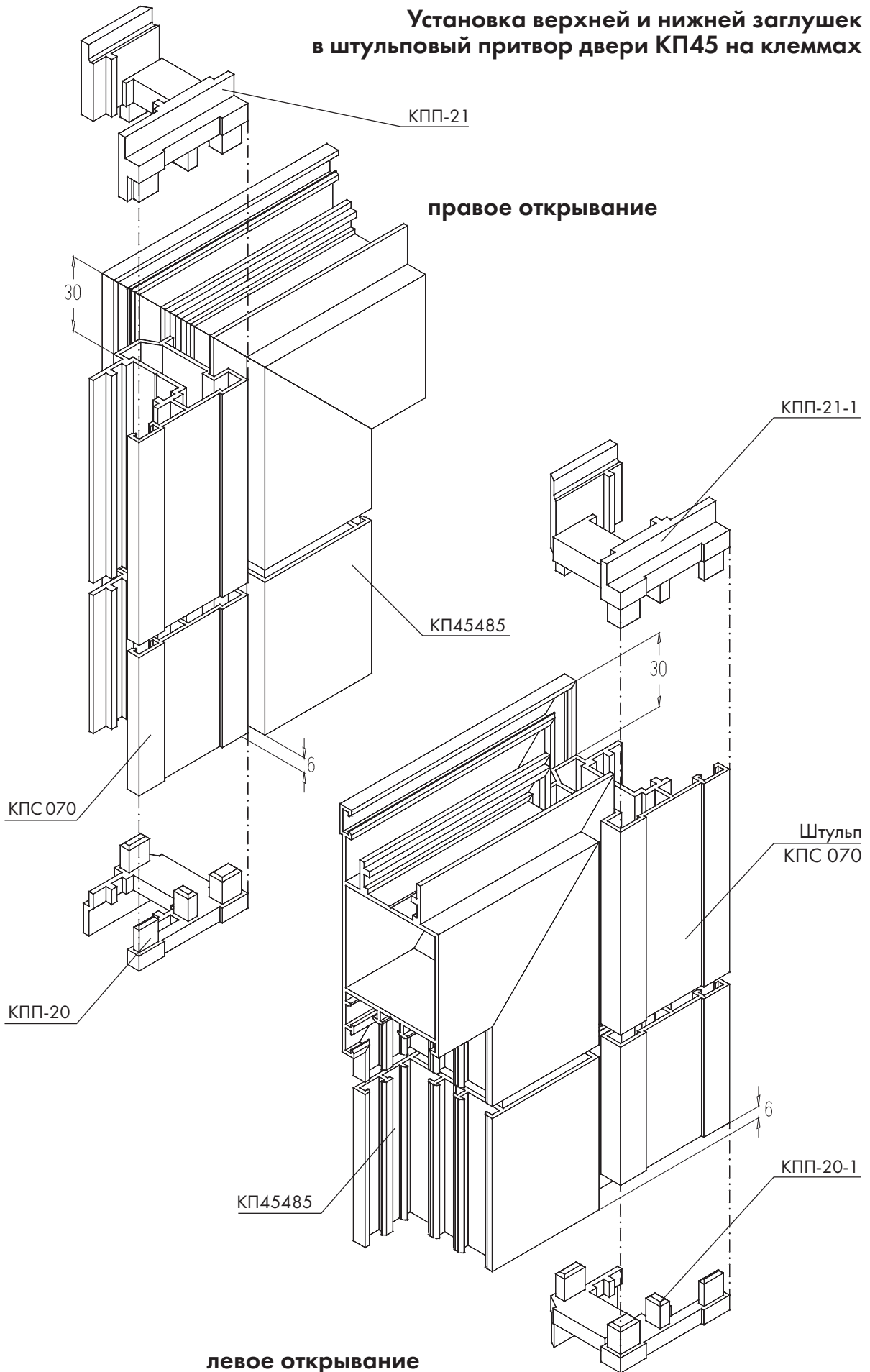
Установка нижней перекладины КП4523 в дверь КП45 на клеммах



Установка нижней перекладины КПС 349 в дверь КП45 на клеммах



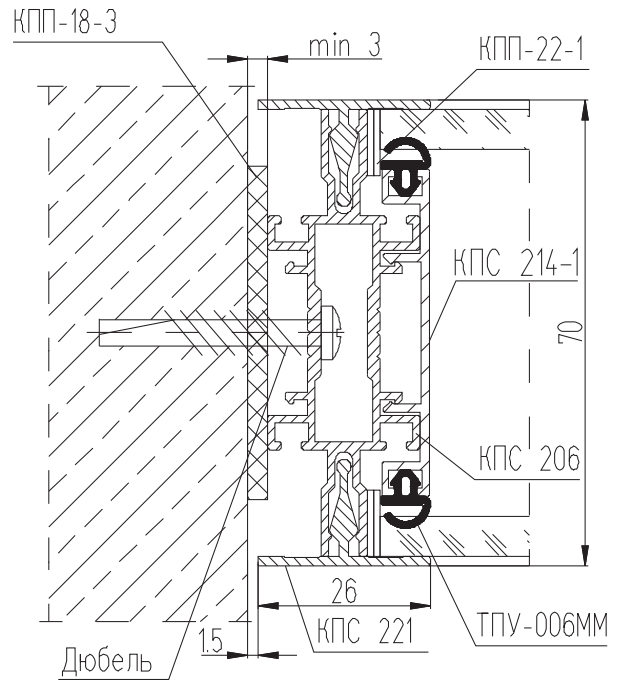
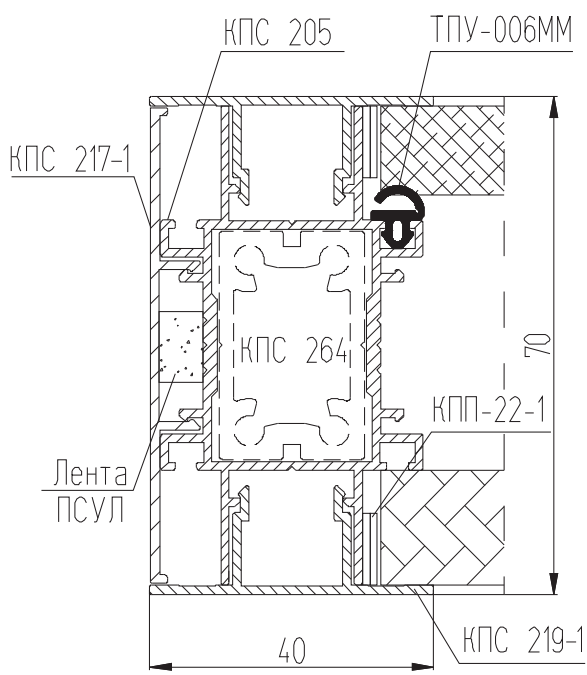
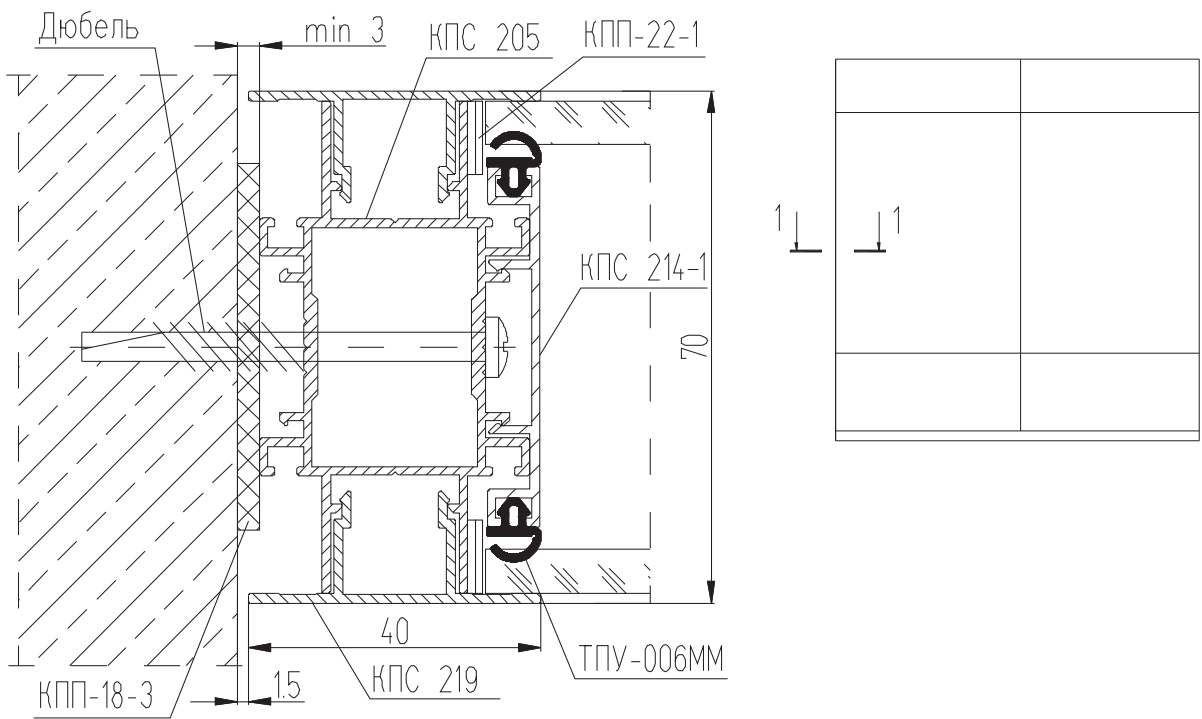
Установка верхней и нижней заглушек в шульповый притвор двери КП45 на клеммах



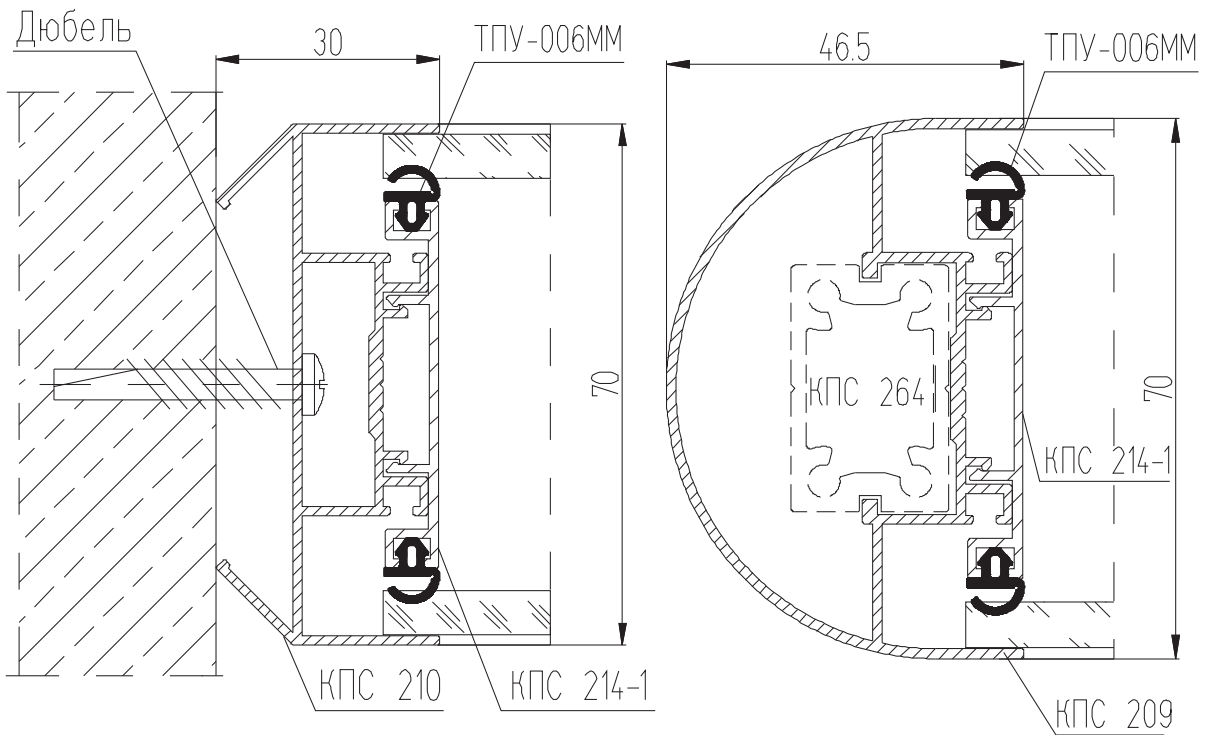
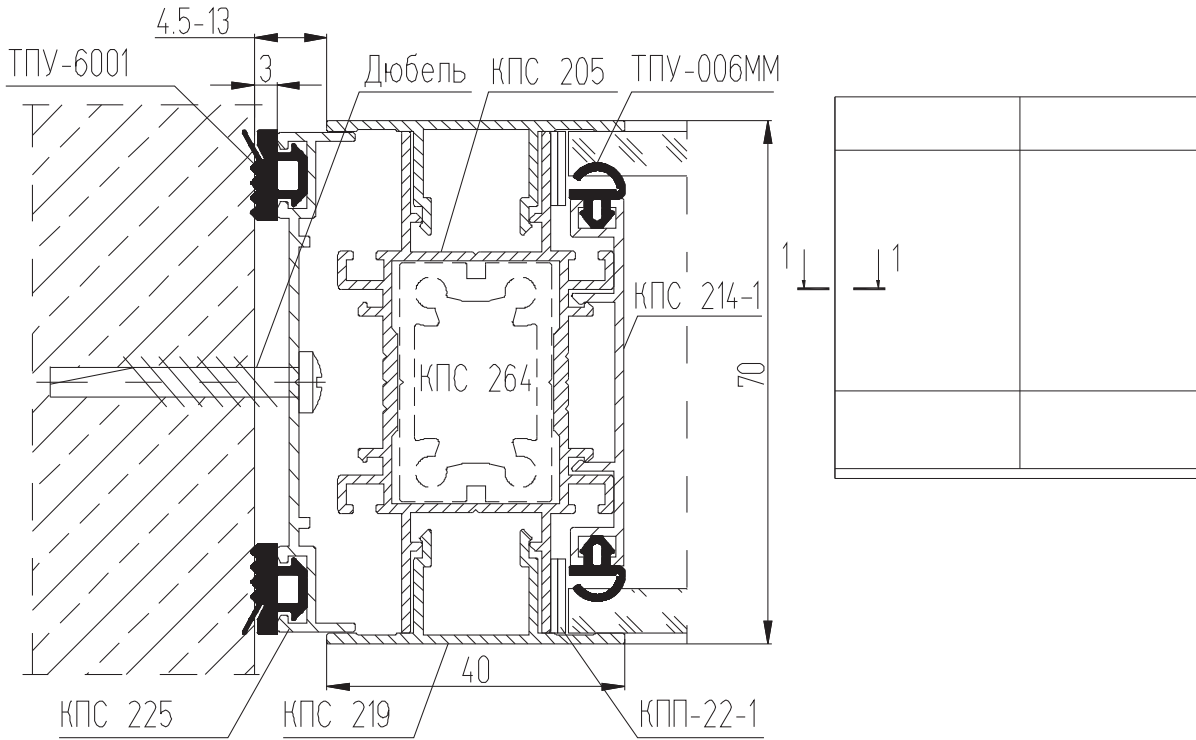


система СИАЛ КП70
МОНТАЖНЫЕ УЗЛЫ

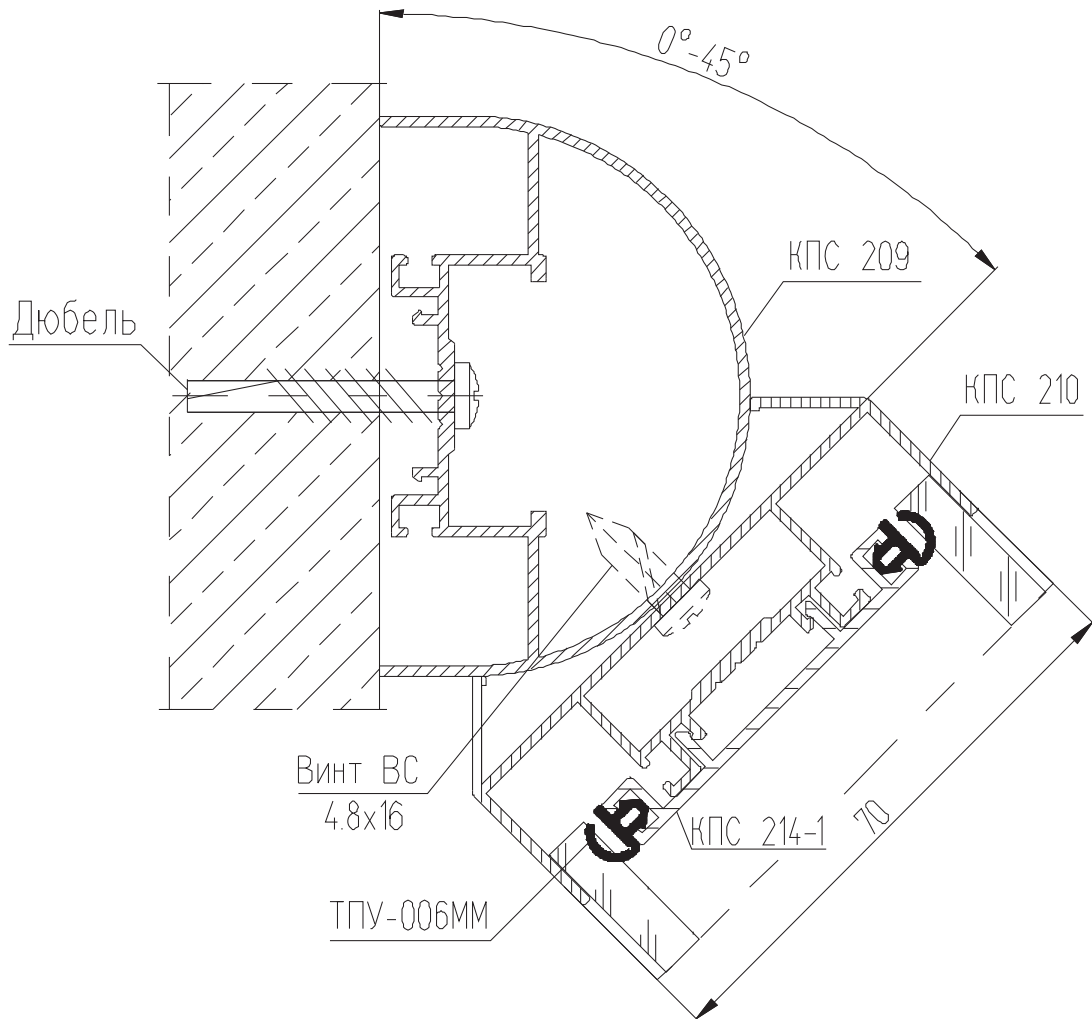
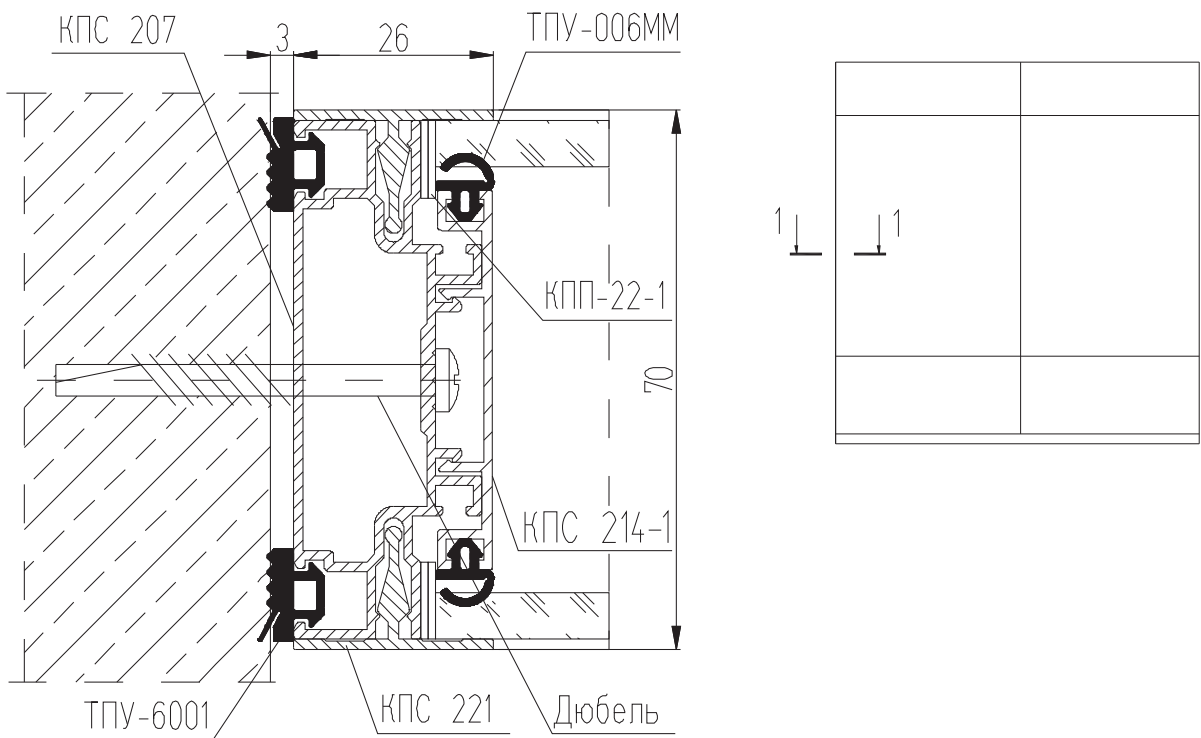
Сечение крайних стоек



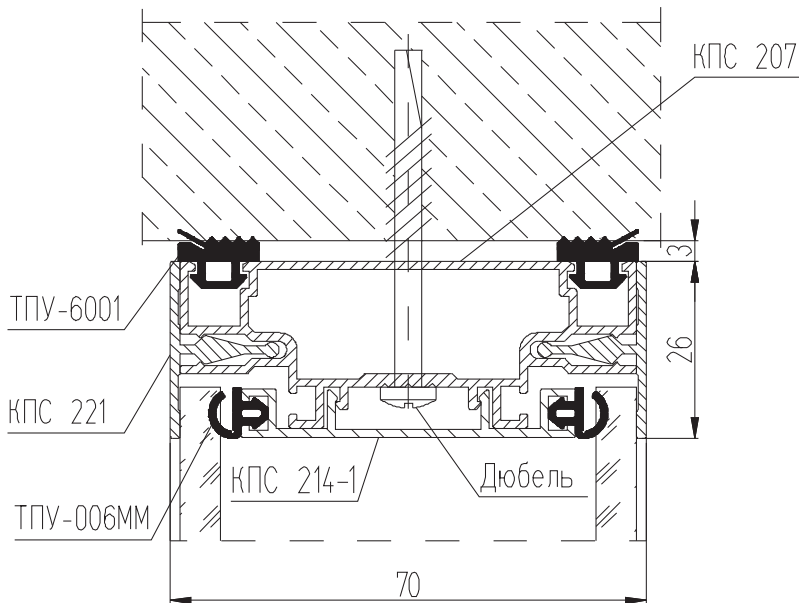
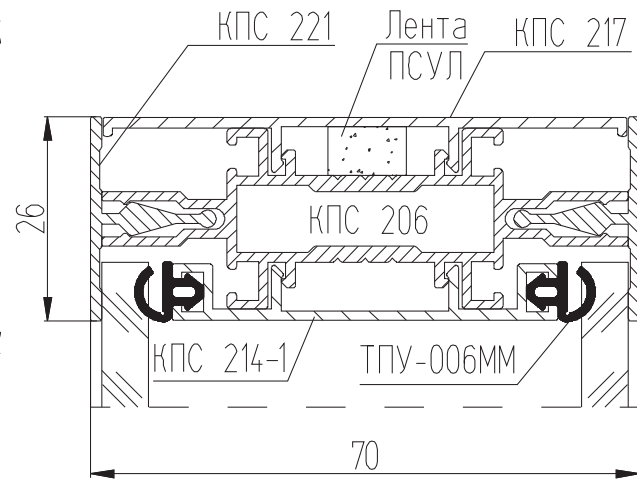
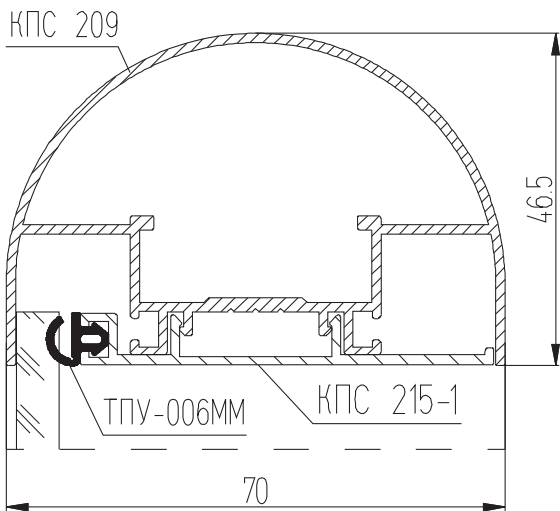
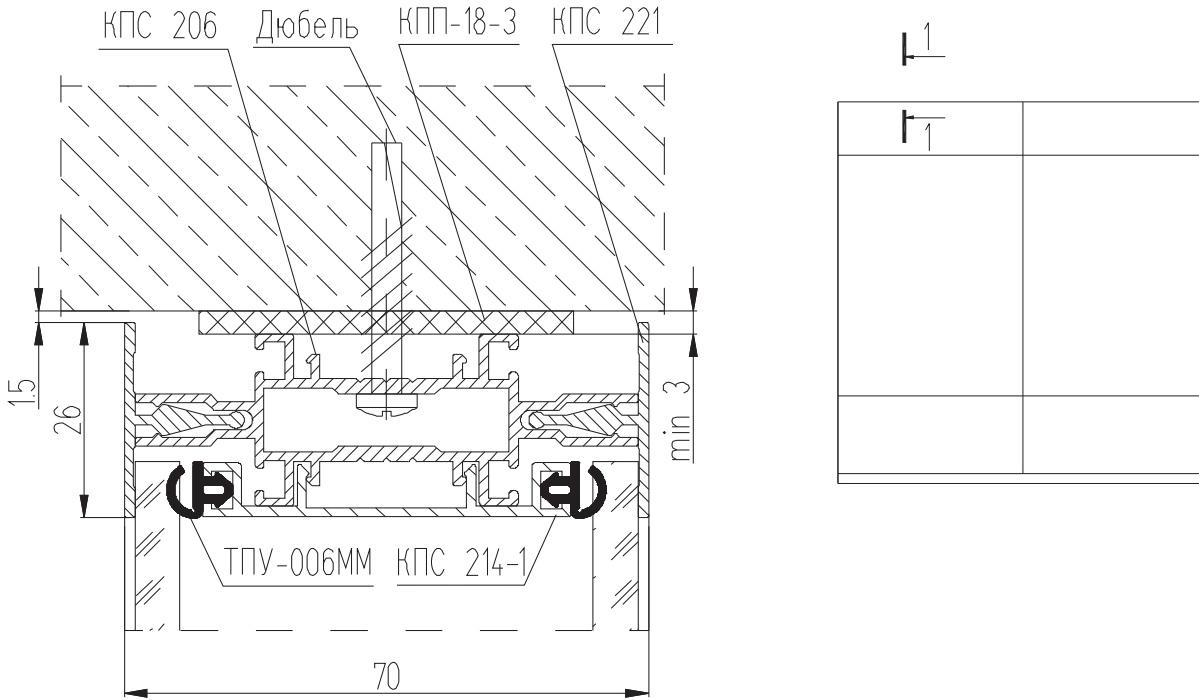
Сечение крайних стоек



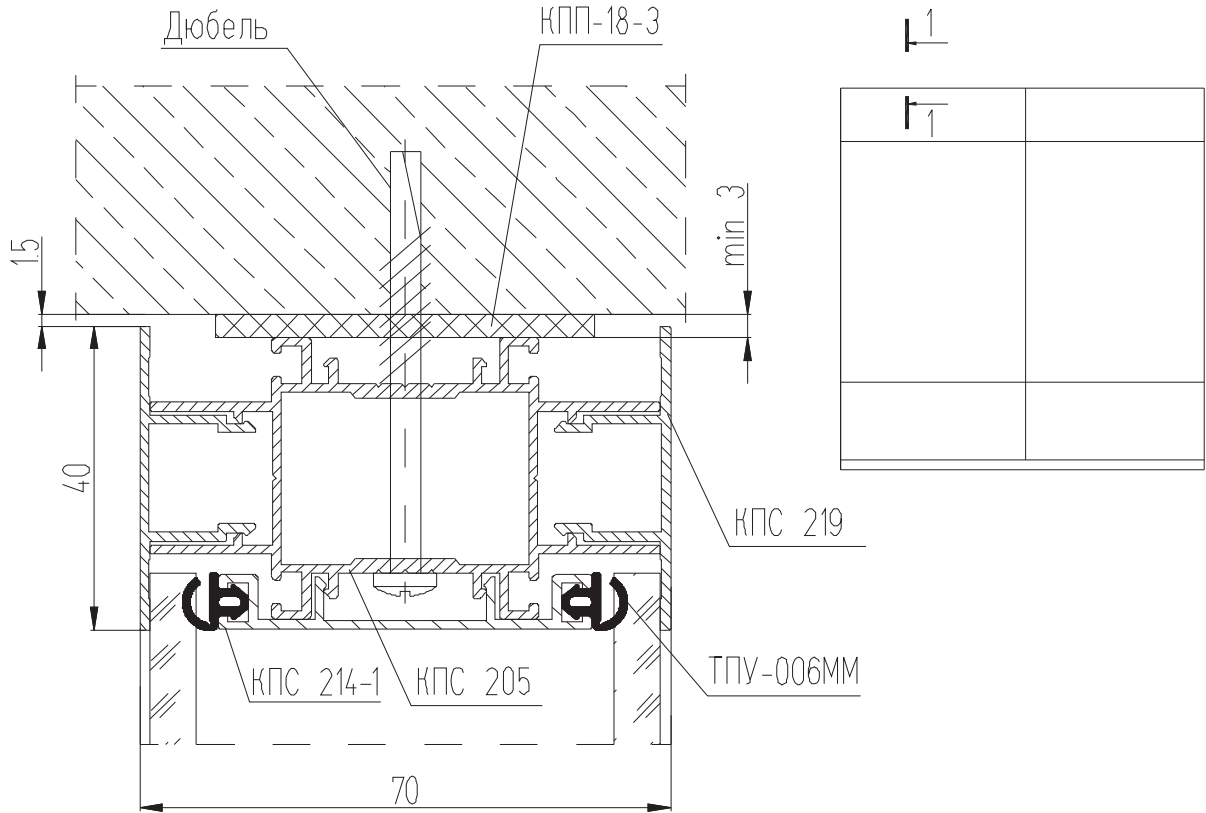
Сечение крайних стоек



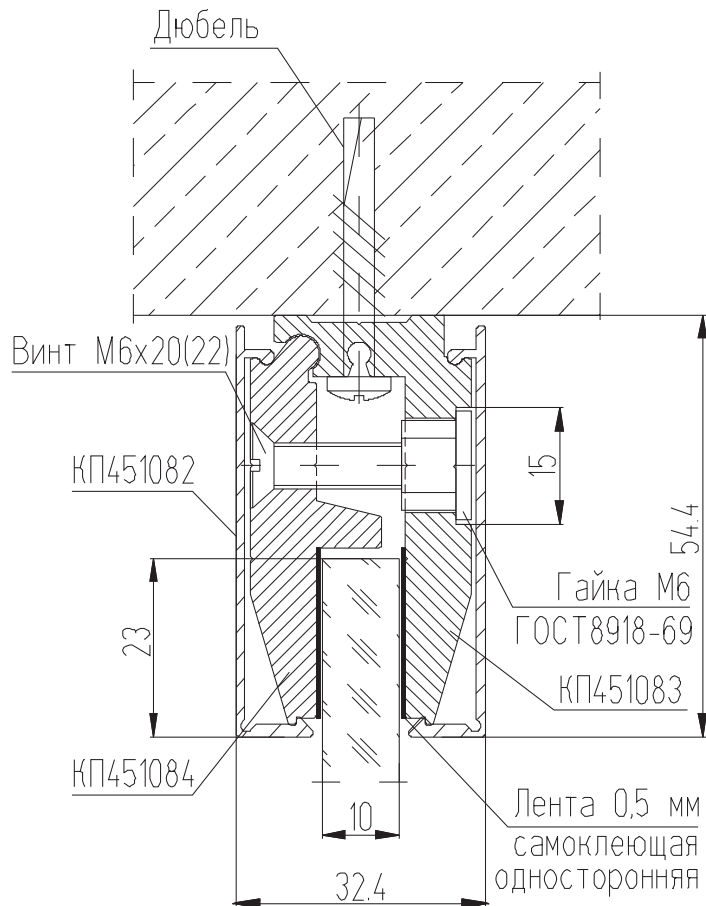
Сечение верхних ригелей



Сечение верхних ригелей

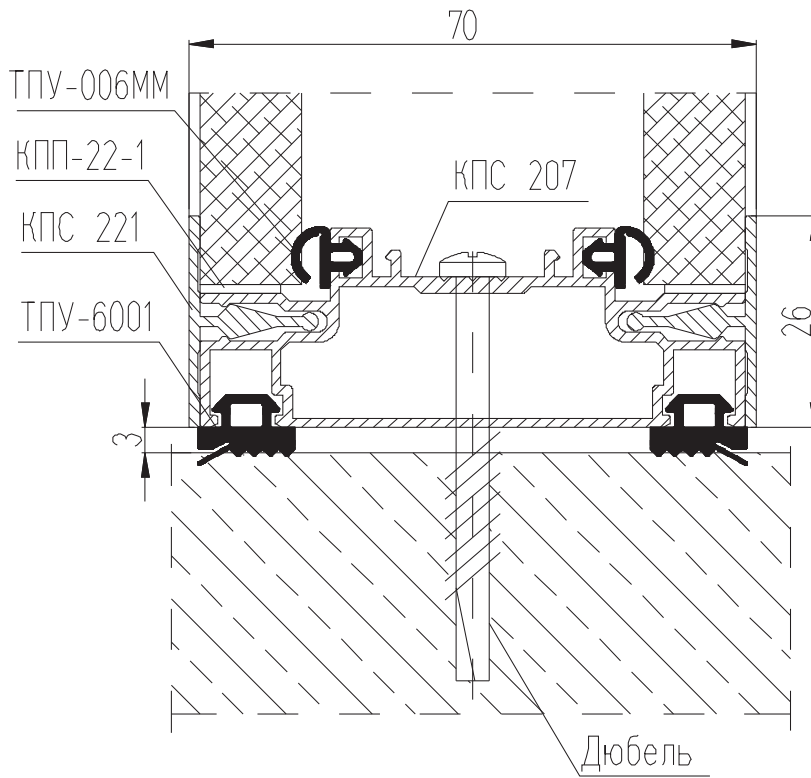
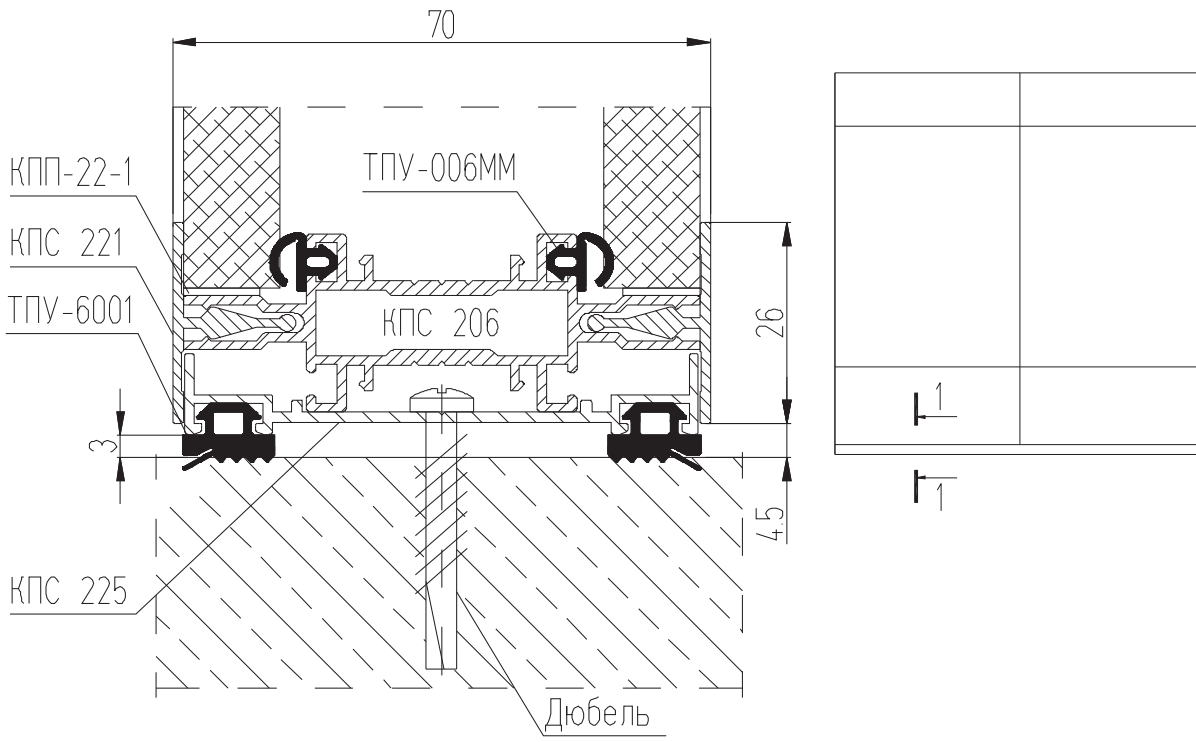


Верхнее сечение цельностеклянной перегородки

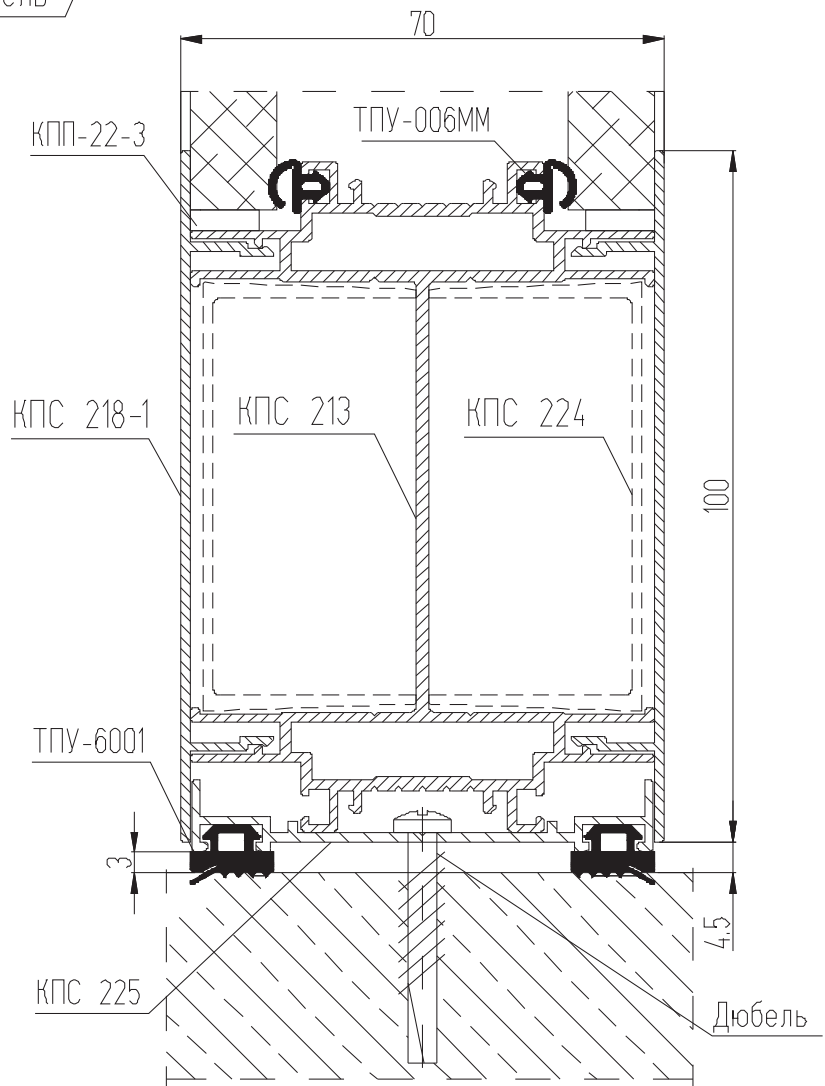
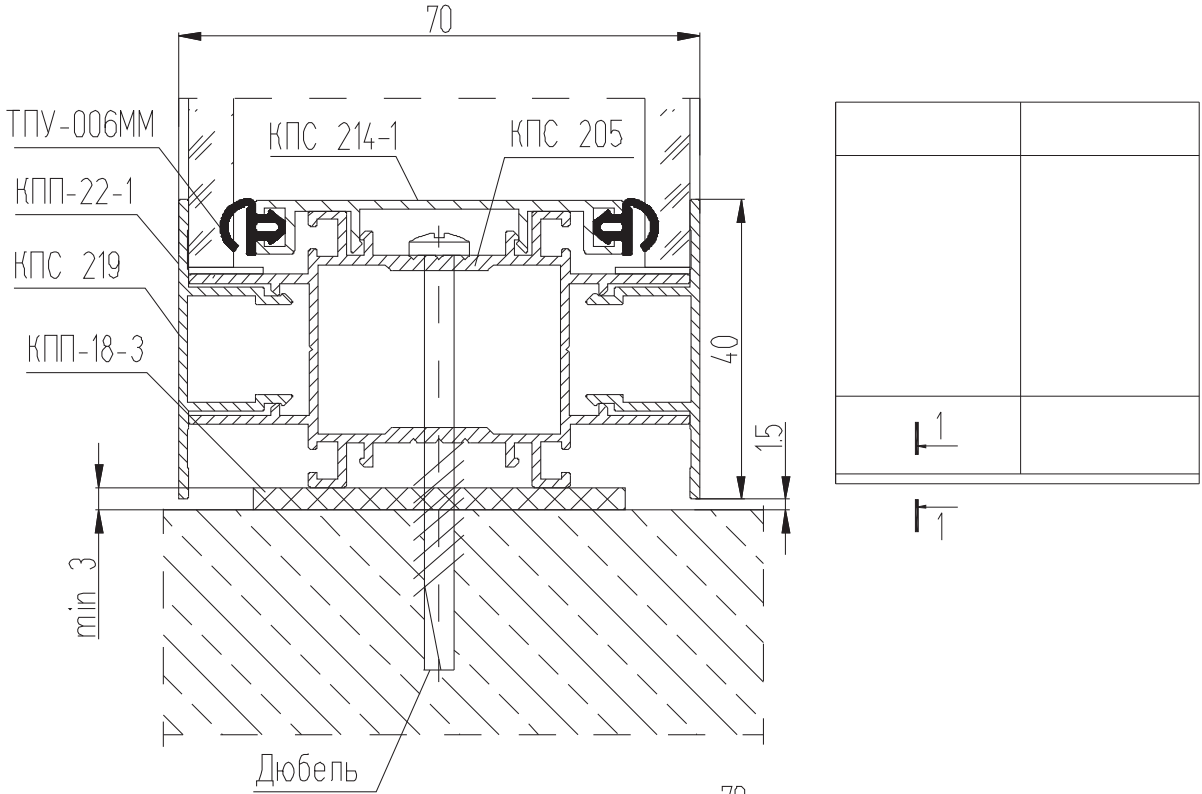


В качестве винта М6х20 (22) можно использовать - DIN 963, DIN 965, DIN 7991

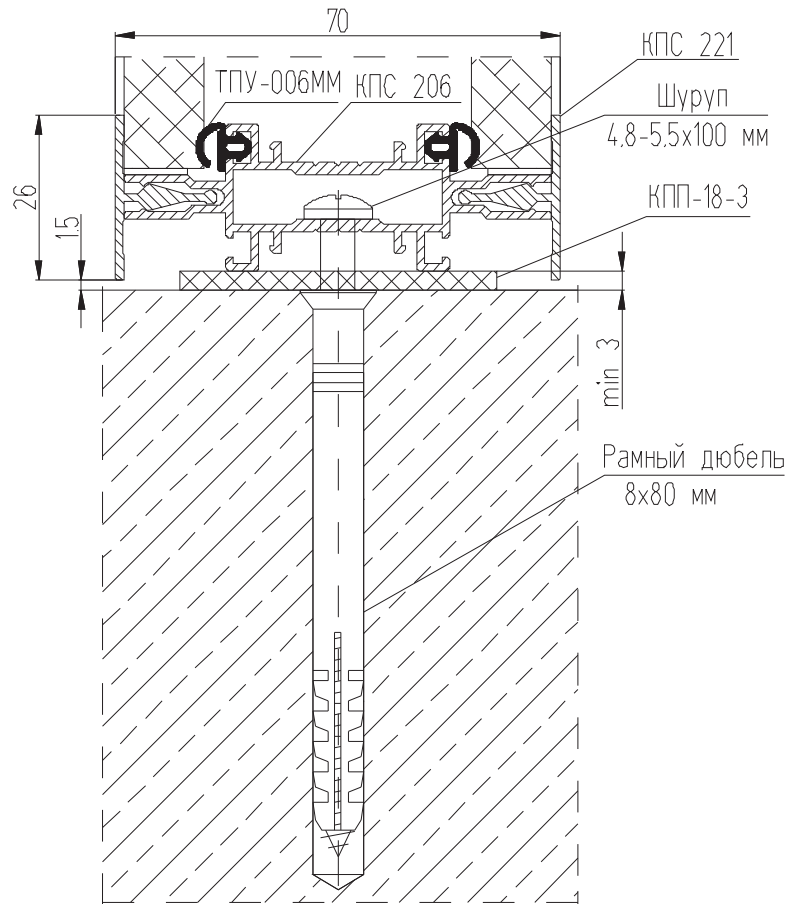
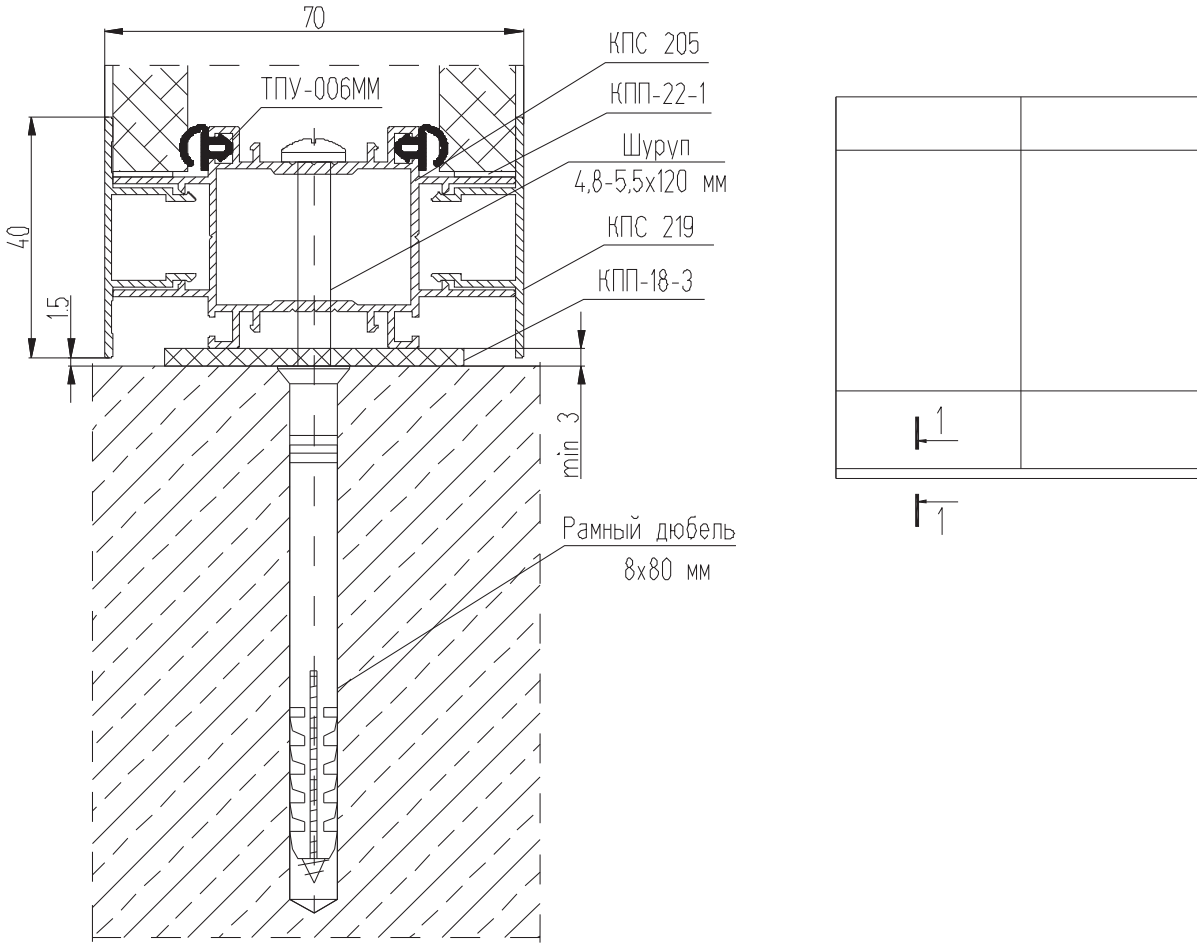
Сечение нижних ригелей



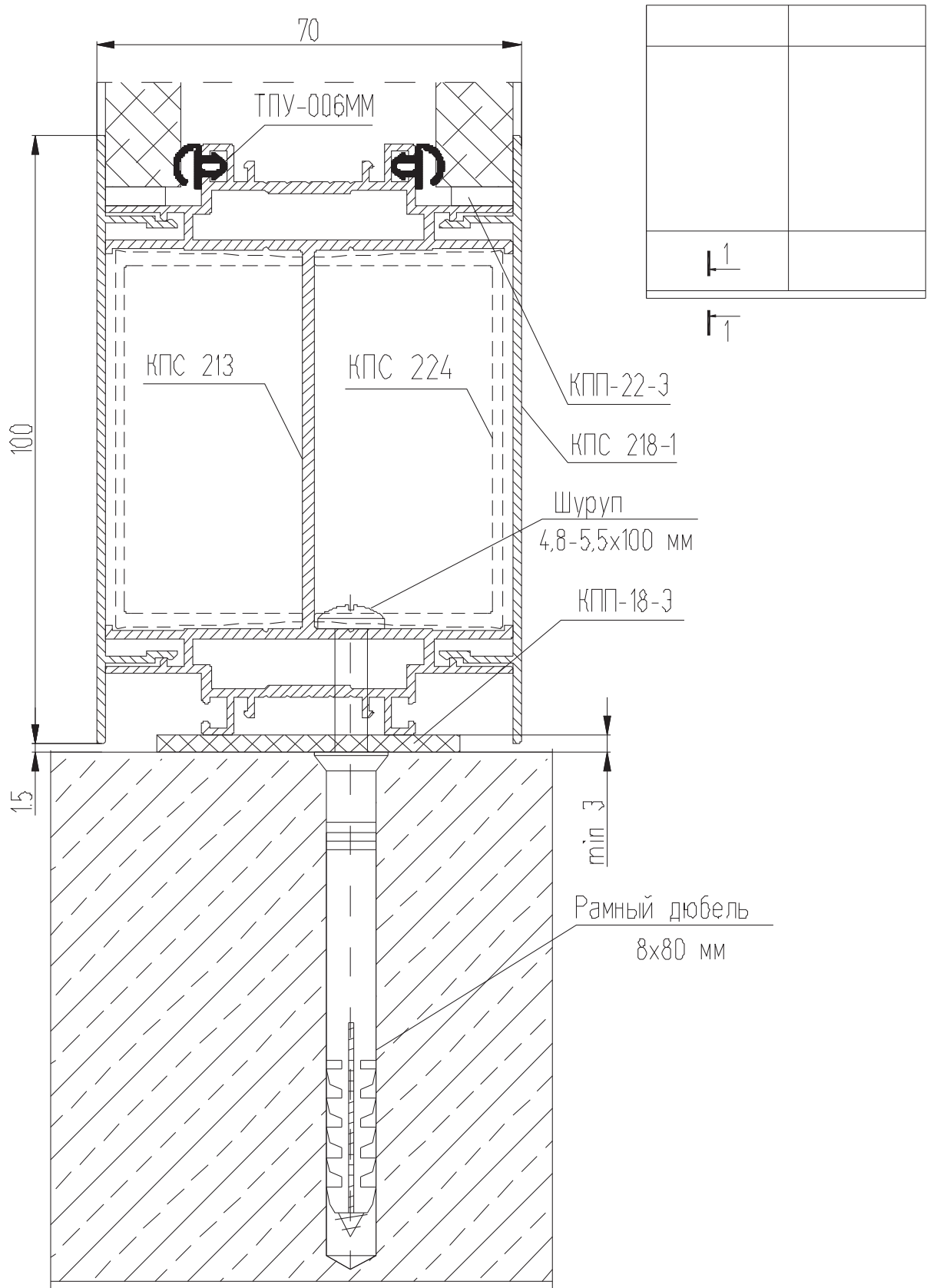
Сечение нижних ригелей



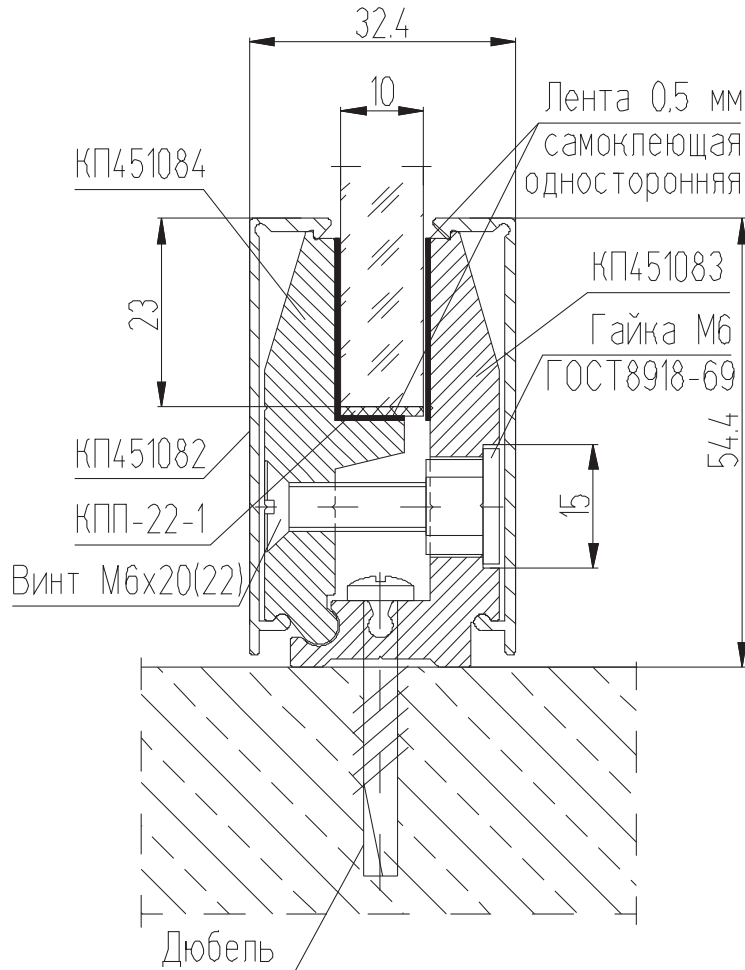
Сечение нижних ригелей



Сечение нижних ригелей



Нижнее сечение цельностеклянной перегородки



В качестве винта М6х20 (22) можно использовать - DIN 963, DIN 965, DIN 7991

Монтаж перегородок

Перегородки предназначены для установки на "чистый" пол. Отсюда вытекают требования к готовым покрытиям пола - максимальное отклонение поверхности покрытия от плоскости не должно превышать 1-2 мм на метр. Если покрытие недостаточно ровное и не удовлетворяет требованиям СНиП 3.04.01-87 "Изоляционные и отделочные покрытия", то для обеспечения необходимой геометрии стойки крепятся к полу и потолку при помощи закладной КПС 264-100 или соединительного уголка КПС 223-117,5 (для стоек КПС 206, КПС 207, КПС 210, КПС 213). Крепление стойки к закладной в нижнем узле крепления производится после выравнивания стоек и нижних ригелей по уровню и отвесу.

Сборка каркаса перегородки

Монтаж перегородки начинается со сборки каркаса (см. пример каркаса офисной перегородки на стр.62). Сборка каркаса может осуществляться двумя способами:

- Сборка отдельными элементами;
- Сборка готовыми секциями.

Сборка отдельными элементами

- Шнуром отмечается линия установки перегородки по потолку. К потолку по отмеченной линии рамным дюбелем с шагом не более 700 мм приворачивается верхний ригель КПС 205, КПС 206. На нем производится разметка осей расположения вертикальных стоек КПС 205, КПС 206. С помощью соединительного уголка КПС 223-17,5, вставляемого в пазы профилей, и самонарезающих винтов 3,9x16 DIN 7981 ZN PZ верхний ригель соединяется со стойками.

- Первой присоединяется левая стойка, примыкающая к стене. Она выставляется по уровню или отвесу и приворачивается к стене.

- Следующей подвешивается стойка, примыкающая к дверной коробке со стороны дверных петель, выставляется по уровню и крепится через стоечную закладную КПС 264-100 и пластик (монтажная стальная пластина) к полу. Стойка КПС 206 крепится к полу с помощью уголка КПС 223-17,5.

- К стойке КПС 205 через каждые 250 - 300 мм самонарезающими винтами приворачивается стойка рамы двери КПС 226 (КПС 351), изготовленной в цехе. В вертикальный паз дверной рамы вставляется вплотную вторая стойка дверного проема КПС 205 и приворачивается самонарезающими винтами к дверной раме, после чего стойка выставляется по уровню и крепится через закладную КПС 264-100 и пластик к полу. При этом необходимо контролировать по уровню горизонтальность верхней перекладины дверной рамы и ширину дверного проема – он должен быть одинаковым по всей высоте двери. На верхний горизонтальный участок дверной рамы устанавливается ригель КПС 205 и крепится к нему самонарезающими винтами, а к боковым стойкам – соединительными уголками КПС 223-17,5. Дверной проем собран.

- Между стойкой, прикрепленной к стене, и дверной стойкой устанавливают и крепят к стойкам при помощи соединительных уголков, затем приворачивают к полу ригель КПС 205, КПС 206. Между верхними и нижними ригелями устанавливаются с помощью уровня стойки перегородки на соединительных уголках КПС 223-17,5. Паза для самонарезающих винтов в уголках позволяют смещать стойки вдоль ригелей в определенных пределах. Затем в секциях перегородки между вертикальными стойками с помощью соединительных уголков КПС 223-17,5 устанавливаются по уровню на заданной высоте средние ригели КПС 205, КПС 206.

- В случае соединения секций под произвольным углом между полом и потолком с помощью платиков, устанавливаемых на стоечные закладные КПС 264-100, по уровню выставляется и крепится стойка КПС 208 (КПС 209).

К ней под необходимым углом самонарезающими винтами с шагом 250 - 300 мм приворачивается поворотный адаптер КПС 210, который крепится к полу и потолку двумя соединительными уголками КПС 223-17,5.

- В случае соединения двух секций под углом 90°, применяется стойка КПС 211. Она может крепиться к полу и потолку с помощью четырех стоечных закладных и платиков.

- В случае соединения трех секций под углом 90°, применяется стойка КПС 212. Она может крепиться к полу и потолку с помощью четырех стоечных закладных и платиков. В остальном сборка секций производится также, как описано выше.

- При монтаже перегородки высотой ниже уровня потолка без крепления к нему, разметка осуществляется по полу, а сборка каркаса начинается с крепления нижних ригелей КПС 205, КПС 206 к полу по разметке.

Сборка готовыми секциями

В зависимости от условий монтажа сборку можно вести как в вертикальном положении, так и в горизонтальном - на монтажных столах или стапелях, с последующей установкой готовой секции в проем. Готовая секция крепится в пол и потолок через стоечные закладные КПС 264-100 и пластики или через соединительные уголки КПС 223-17,5 (для стоек КПС 206, КПС 207, КПС 210, КПС 213). Во время вертикальной сборки конструкции необходимо строго контролировать вертикальное положение стоек. Угол между стойкой и ригелем должен соответствовать 90°. В случае нарушения данной геометрии (какого-либо перекоса стойки и ригеля) есть опасность неустановки заполнения в проем.

Установка заполнения

- Сборка секции с одинарным остеклением начинается с облицовки внутренней поверхности проема крышками КПС 215-1. Сначала устанавливаются горизонтальные крышки, затем вертикальные. По периметру проема в паз крышки КПС 215-1 вставляется уплотнитель ТПУ-006ММ. Стекло поднимается и устанавливается в проеме с помощью вакуумных присосок и фиксируется небольшими отрезками прижимов КПС 219, КПС 220, КПС 221, КПС 222.

- Сборка секции с двойным остеклением производится так же, как и сборка проема с одинарным остеклением только вместо крышки КПС 215-1 устанавливается крышка

КПС 214-1 и резиновый уплотнитель вставляется в оба его паза.

- Сборка секции с двумя листами из гипсокартона. Толщина листа гипсокартона с наклеенным с лицевой стороны декоративным покрытием не должна превышать $12,5 \pm 0,5$ мм. По периметру проема в пазы стоек и ригелей вставляется резиновый уплотнитель ТПУ-006ММ. При установке двухрядного непрозрачного заполнения допускается уплотнитель ТПУ-006ММ устанавливать отрезками. Лист гипсокартона устанавливается на опорные подкладки в проем и временно фиксируется небольшими отрезками прижимов. С другой стороны в проем закладывают звукоизоляционный материал и закрывают его вторым листом гипсокартона, который временно фиксируется отрезками прижимов.

- Сборка секции с одним листом из гипсокартона начинается с облицовки внутренней поверхности проема крышками КПС 216-1. Сначала устанавливаются горизонтальные крышки, затем вертикальные. По периметру проема в пазы стоек и ригелей вставляется уплотнитель ТПУ-006ММ. Лист гипсокартона устанавливается на опорные подкладки и временно фиксируется небольшими отрезками прижимов.

- Сборка секций из ДСП 16 мм с ламинированным покрытием производится аналогично, но без установки уплотнителя ТПУ-006ММ в пазы стоек и ригелей.

После установки заполнения всех секций перегородки временные фиксирующие отрезки прижимов заменяются постоянными прижимами, выполненными в размер.

Установка заполнения в секции перегородок с поворотными стойками

Поворотные стойки КПС 208, КПС 209, КПС 210, КПС 211, КПС 212 имеют специальные наружные выступы для установки панелей и стекол.

Секция с одной поворотной стойкой

При установке боковая кромка панели или стекла под небольшим углом заводится в полость поворотной стойки КПС 208 (КПС 209, КПС 210, КПС 211, КПС 212) так, чтобы противоположная кромка зашла за опорный выступ промежуточной стойки КПС 205 (КПС 206, КПС 207, КПС 213) и панель или стекло встали на место. На сторону стекла, обращенную к поворотной стойке, необходимо нанести бутиловую ленту.

Секция с двумя поворотными стойками

При установке боковая кромка панели или стекла заводится в полость одной стойки, задвигается в эту полость до упора, а затем другая боковая кромка заводится в полость противоположной стойки. Минимальная ширина заполнения при двухстороннем заводе:

- стекло - 180 мм;
- гипсокартон - 350 мм;
- ДСП - 500 мм.

Установка прижимов

При монтаже перегородки стекло, ДСП и гипсокартоновые панели временно фиксируются отрезками прижимов. Необходимо проконтролировать, при этом, чтобы кромки покрытия панелей не закрывали лицевые стороны стоек. В случае необходимости покрытие подрезать. Со стойки, на которую устанавливается прижим, снять отрезки прижима. Прижим защелкивается в стойку постукиванием резиновой киянкой по нему, при необходимости, прижимая стекла с помощью присосок.

Демонтаж прижима осуществляется с помощью шпателя, который заводится в зазор между прижимом и стеклом, или панелью. Прижим отщелкивается от стойки, не повреждая стекло или покрытие панели.

Установка жалюзи в секцию перегородки с двойным остеклением

При монтаже секций под установку жалюзи соединительный уголок КПС 223-17,5 необходимо устанавливать в стойку заранее, располагая длинной полкой с большим пазом к стойке для вывода тросика жалюзи.

Установка жалюзи производится в следующей последовательности:

После сборки каркаса секции перегородки в ребрах стойки КПС 205 прорезаются пазы для разводки гибкого троса управления жалюзи (см. вертикальное сечение А-А).

- Коробка жалюзи прикрепляется к верхней горизонтальной крышке КПС 214-1. Верхняя крышка с жалюзи и нижняя из того же профиля устанавливаются в проеме секции перегородки.

- В вертикальной крышке КПС 214-1 (см. горизонтальное сечение Б-Б) сверлится отверстие под тросик. Тросик из коробки жалюзи пропускается через это отверстие, большой паз в уголке соединительном КПС 223-17,5 и паз в стойке КПС 205. Крышка защелкивается в стойку.

- Устанавливаются противоположная вертикальная крышка проема КПС 214-1, уплотнители стекла ТПУ-006ММ и сами стекла, которые временно фиксируются небольшими отрезками прижима КПС 219. Гибкий тросик наращивается при помощи соединительной муфты.

- В вертикальном прижиме КПС 219 сверлится отверстие напротив паза под гибкий тросик для ручки управления жалюзи (см. сечение А-А). Двумя самонарезающимися винтами ручка в сборе устанавливается на прижим КПС 219-1. После установки всех смежных заполнений прижим с ручкой защелкивается в стойку.

Установка розеток и выключателей в каркас перегородки

Профиль КПС 213 позволяет производить разводку коммуникаций (электрических, телефонных и компьютерных цепей) и устанавливать с обеих сторон электрические розетки и выключатели.

Разводка, крепеж, прокладка кабеля зависят от конкретно применяемых механизмов.

Необходимо соблюдать изоляцию проводки, а также заземление конструкции. В целях предотвращения электронаводки рекомендуется разделять провода с различным напряжением на отдельные потоки.

В полости профиля КПС 213 перед установкой прижимов КПС 218-1 необходимо установить усилители КПС 224-150 с шагом 250 -300 мм, но не более 500 мм.

При большой длине профиля КПС 213, в случае крепления к перекрытию без крышки

КПС 225, монтажные отверстия под рамный дюбель необходимо выполнять в шахматном порядке с шагом не более 700 мм.

Примечание:

- Профиль КПС 206 предназначен для монтажа каркасов перегородок высотой до 3 м взамен профиля КПС 205. Использование КПС 206 для обрамления дверной рамы возможно при установке дверей с одинарным остеклением. В остальных случаях боковые стойки и верхняя перекладина дверной рамы выполняются из профиля КПС 205. Монтаж перегородки из профиля КПС 206 аналогичен монтажу с использованием профиля КПС 205.

- Стеновой держатель КПС 207 предназначен для монтажа каркасов перегородок в местах примыкания к полу, стенам и потолку. В случае неплотного прилегания стенового держателя к стене (кривая стена) образовавшийся зазор заполняется герметиком до установки прижимов, герметик обрезается заподлицо с кромкой держателя. Полости держателя рекомендуется использовать для разводки слаботочных коммуникаций – телефонных и компьютерных цепей.



**ГЕОМЕТРИЧЕСКИЕ
ХАРАКТЕРИСТИКИ
ПРОФИЛЕЙ**

N	Шифр профиля	Вид профиля 	Диаметр описанной окружности, мм	Площадь сечения, см ²	Масса 1м длины, кг	Периметр, мм	J_x см ⁴	W_x см ³	J_y см ⁴	W_y см ³
1	2	3	4	5	6	7	8	9	10	11
1	КП4505		71.65	3.826	1.033	364.9	8.79	2.59	10.22	3.67
2	КП4510		65.1	7.35	1.98	247.6	22.96	8.32	14.21	6.9
3	КП4511		19.8	0.635	0.172	49.6	0.01	0.04	0.2	0.21
4	КП4523		166	8.37	2.26	512.6	28.71	12.11	205.2	24.24
5	КП4526		29.95	1.047	0.283	163.53	0.63	0.39	0.65	0.44
6	КП4528		123	22.5	6.075	416.3	175.35	26.07	175.35	26.07
7	КП4530		32.42	2.36	0.64	91.4	0.45	0.65	2.37	1.53
8	КП4535		28.2	0.829	0.224	96.4	0.44	0.32	0.16	0.15

№	Шифр профиля	Вид профиля 	Диаметр описанной окружности, мм	Площадь сечения, см ²	Масса 1м длины, кг	Периметр, мм	J_x см ⁴	W_x см ³	J_y см ⁴	W_y см ³
1	2	3	4	5	6	7	8	9	10	11
9	КП4537		28.2	0.928	0.251	91	0.51	0.4	0.17	0.15
10	КП4539		28	0.79	0.213	119.9	0.46	0.34	0.21	0.2
11	КП4540		28.6	0.974	0.264	150	0.57	0.38	0.48	0.42
12	КП4546		30	1.035	0.28	162.2	0.62	0.39	0.6	0.43
13	КП4550		86.4	4.666	1.26	399	20.61	4.85	13.63	5.08
14	КП4558		63	3.7	1.0	276.2	9.33	4.15	10.30	4.58
15	КП4565		28.6	0.82	0.222	126.3	0.5	0.35	0.27	0.3
16	КП4568		29.2	1.026	0.277	160.8	0.61	0.39	0.56	0.42

N	Шифр профиля	Вид профиля 	Диаметр описанной окружности, мм	Площадь сечения, см ²	Масса 1м длины, кг	Периметр, мм	J_x см ⁴	W_x см ³	J_y см ⁴	W_y см ³
1	2	3	4	5	6	7	8	9	10	11
17	КП4583		105.6	11.394	3.076	327.9	68.51	12.64	68.51	12.64
18	КП45430		110	13.01	3.522	374.2	85.47	14.42	85.47	14.42
19	КП45484		91.9	4.7	1.273	381.8	13.67	5.42	26.03	5.71
20	КП45485		100.4	5.175	1.401	443.7	15.07	5.61	35.15	6.99
21	КП45522		90.5	8.22	2.225	281	31.14	6.59	31.14	6.59
22	КП45543		111.3	12.188	3.3	336	78.7	14.29	78.7	14.29
23	КП1368		38.9	1.123	0.304	123.3	0.57	0.32	1.12	0.57
24	КПС 062		28	0.676	0.183	98.2	0.24	0.2	0.29	0.19

№	Шифр профиля	Вид профиля 	Диаметр описанной окружности, мм	Площадь сечения, см ²	Масса 1м длины, кг	Периметр, мм	J_x см ⁴	W_x см ³	J_y см ⁴	W_y см ³
1	2	3	4	5	6	7	8	9	10	11
25	КПС 070		61.5	3.38	0.915	275.5	6.9	2.85	5.63	1.78
26	КПС 071		109.6	5.174	1.401	443.8	16.05	6.96	35.15	6.99
27	КПС 072		28.7	1.001	0.271	156.5	0.59	0.38	0.48	0.4
28	КПС 205		69.8	3.13	0.847	380.2	4.18	2.26	9.19	2.74
29	КПС 206		67.3	2.79	0.755	341.9	0.87	0.76	8.26	2.46
30	КПС 207		68.8	2.91	0.788	336.3	1.61	1.21	12.11	3.62
31	КПС 208		103.5	4.73	1.281	423.2	40.4	7.56	29.48	8.42
32	КПС 209		72.8	3.393	0.919	320.7	6.48	2.46	16.62	4.75

N	Шифр профиля	Вид профиля 	Диаметр описанной окружности, мм	Площадь сечения, см ²	Масса 1м длины, кг	Периметр, мм	J_x см ⁴	W_x см ³	J_y см ⁴	W_y см ³
1	2	3	4	5	6	7	8	9	10	11
33	КПС 210		72.8	2.782	0.753	355.5	144	0.89	13.84	3.95
34	КПС 211		127.2	5.917	1.602	581	49.82	10.11	49.82	10.11
35	КПС 212		113.8	6.613	1.79	676	57.35	12.71	35.22	10.06
36	КПС 213		102.9	6.246	1.691	674.7	77.1	15.9	16.5	4.93
37	КПС 214-1		47.5	0.93	0.252	165.6	0.05	0.1	2.28	0.97
38	КПС 215-1		57.4	0.916	0.248	164.7	0.04	0.06	2.76	0.84
39	КПС 216-1		51	0.715	0.194	129.5	0.01	0.02	1.57	0.59
40	КПС 217-1		67	0.902	0.244	163.8	0.01	0.03	3.25	0.97

№	Шифр профиля	Вид профиля 	Диаметр описанной окружности, мм	Площадь сечения, см ²	Масса 1м длины, кг	Периметр, мм	J_x см ⁴	W_x см ³	J_y см ⁴	W_y см ³
1	2	3	4	5	6	7	8	9	10	11
41	КПС 218-1		100.1	1.705	0.462	254.9	0.17	0.14	15.57	3.11
42	КПС 219		40.1	0.866	0.234	141.7	0.18	0.16	0.89	0.45
43	КПС 219-1		40.1	0.89	0.241	147.9	0.23	0.19	0.9	0.45
44	КПС 220		40.1	1.127	0.305	176.3	0.32	0.23	1.44	0.72
45	КПС 221		26.5	0.647	0.175	85.6	0.13	0.11	0.2	0.15
46	КПС 222		27.1	0.911	0.247	119.5	0.24	0.17	0.37	0.28
47	КПС 223		85.8	4.059	1.099	242.1	9	2.35	20.69	4.28
48	КПС 224		68.3	1.983	0.537	241.4	1.73	0.76	12.21	3.94

N	Шифр профиля	Вид профиля 	Диаметр описанной окружности, мм	Площадь сечения, см ²	Масса 1м длины, кг	Периметр, мм	J_x см ⁴	W_x см ³	J_y см ⁴	W_y см ³
1	2	3	4	5	6	7	8	9	10	11
49	КПС 225		67.5	1.293	0.35	198.8	0.05	0.07	6.52	1.95
50	КПС 226		70.4	3.132	0.848	285.9	3.56	1.51	13.27	3.51
51	КПС 227		82.5	3.232	0.875	333.5	12.08	3.23	12.11	4.15
52	КПС 228		99.3	4.27	1.156	372.9	17.98	6.85	35.19	7.6
53	КПС 229		55.4	2.413	0.653	242.1	0.81	0.81	6.63	2.52
54	КПС 230		23.2	0.426	0.115	66.9	0.14	0.12	0.08	0.07
55	КПС 231		24.3	0.801	0.217	123.7	0.29	0.24	0.35	0.35
56	КПС 264		37.6	2.694	0.729	112.8	1.45	1.42	3.46	2.17

№	Шифр профиля	Вид профиля 	Диаметр описанной окружности, мм	Площадь сечения, см ²	Масса 1м длины, кг	Периметр, мм	J_x см ⁴	W_x см ³	J_y см ⁴	W_y см ³
1	2	3	4	5	6	7	8	9	10	11
57	КПС 278		130.4	15.998	4.331	406.9	142.96	21.8	142.96	21.8
58	КПС 332		64.4	2.668	0.722	270.5	7.16	2.59	3.96	1.41
59	КПС 333		82.6	3.999	1.083	322.1	18.96	4.5	11.85	4.77
60	КПС 340		23	0.571	0.155	84.2	0.2	0.19	0.1	0.09
61	КПС 342		25.4	0.535	0.145	79.5	0.14	0.12	0.17	0.13
62	КПС 343		72.9	4.644	1.257	341.4	18.85	5.32	8.15	2.69
63	КПС 349		95.8	4.778	1.294	344.2	35.28	7.4	15.6	6.93
64	КПС 355		74.5	3.444	0.932	308.3	14.2	3.59	7.68	2.66

№	Шифр профиля	Вид профиля 	Диаметр описанной окружности, мм	Площадь сечения, см ²	Масса 1м длины, кг	Периметр, мм	J_x см ⁴	W_x см ³	J_y см ⁴	W_y см ³
1	2	3	4	5	6	7	8	9	10	11
65	КПС 356		23.6	0.883	0.239	114.5	0.23	0.25	0.36	0.34
66	КПС 357		74.3	3.7	1.001	288.5	13.04	4.49	13.1	3.74
67	КПС 484		75	4.69	1.27	280.3	23.43	6.08	7.98	2.74
68	КПС 764		61.8	2.27	0.615	224.5	6.13	2.55	4.11	1.55
69	КП451082		53.8	0.79	0.214	134.7	0.04	0.04	2.45	0.86
70	КП451083		56.6	4.38	1.185	167.4	1.16	0.63	10.38	3.3
71	КП451084		50.3	4.08	0.847	128.5	0.47	0.4	6.24	2.36

МЕТОДИКА РАСЧЕТА СТОЕК И РИГЕЛЕЙ В ЗАВИСИМОСТИ ОТ НАГРУЗОК

Приведенные графики служат для предварительного подбора профиля стоек и ригелей. Окончательное решение о прочностных характеристиках необходимо принимать только после проведения проверочных расчетов с учетом особенностей конкретной конструкции и места ее расположения.

Обозначения, принятые в расчетах

- Н - длина стойки, см;
 В - длина ригеля, см;
 J_x, J_y - моменты инерции профиля, см⁴;
 W_x, W_y - моменты сопротивления профиля, см³;
 Е - модуль упругости алюминия - 710 000 кгс/см² для АДЗ1Т1;
 М - действующий момент, кгс * см;
 $[\sigma]$ - допустимые напряжения - 1000 кгс/см² для АДЗ1Т1;
 р - расчетная ветровая нагрузка, кгс/см²;
 p_n - нормативное значение ветрового давления, кгс/см²;
 Q - расчетный вес стеклапакета, кгс;
 А - расстояние от действия силы Q/2 до опоры - 10 см;
 f - прогиб, см;
 S - площадь сечения профиля, см²

Материалы

Предоставленные в каталоге профили изготавливаются из алюминиевого сплава марки АДЗ1Т1 по ГОСТ 22233-2001.

Механические свойства пресованных профилей при испытаниях на растяжение должны быть не меньше величин, указанных в таблице, и гарантируются заводом-изготовителем.

Обозначение марки	Состояние материала	Обозначение состояния материала	Толщина стенки профиля (мм)	Временное сопротивление σ_B , МПа	Предел текучести, МПа	Относительное удлинение λ , %
АДЗ1	Закаленное и искусственно состаренное повышенной прочности	T1	До 10 включ.	215,0	160,0	8,0

ПЕРЕВОДНЫЕ ФОРМУЛЫ

$$1 \text{ Па (Паскаль)} = 0,1 \text{ кгс/м}^2$$

$$1 \text{ кгс/м}^2 = 10^{-4} \text{ кгс/см}^2$$

$$1 \text{ Н/м}^2 = 1 \text{ Па}$$

$$1 \text{ Н} = 0,1 \text{ кгс}$$

Расчет высоты и шага стоек

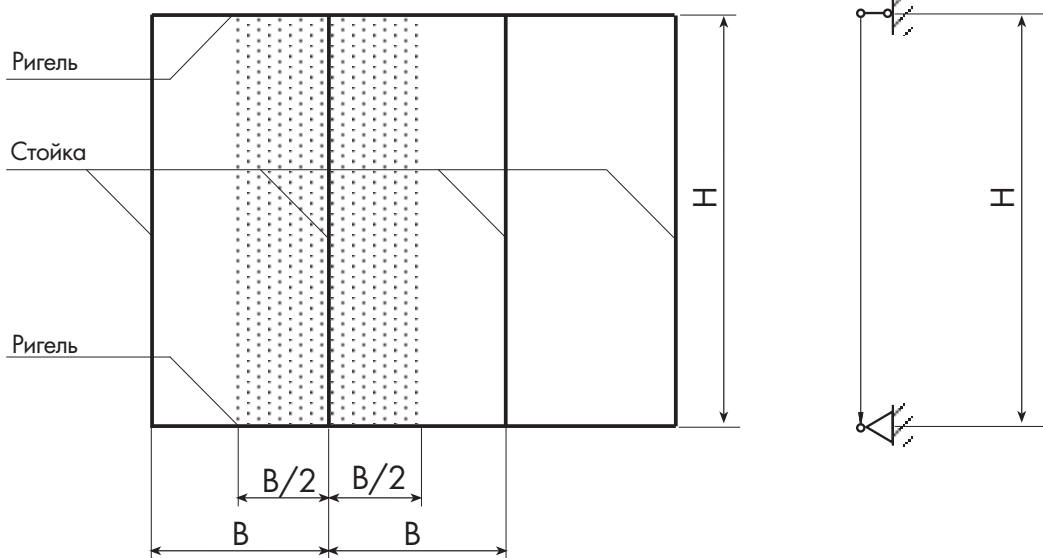
Для конструкций внутренних перегородок основным критерием при выборе высоты и шага стоек является расчет по первой и второй группе допустимых предельных состояний.

1. По первой группе предельных состояний - на прочность и устойчивость.

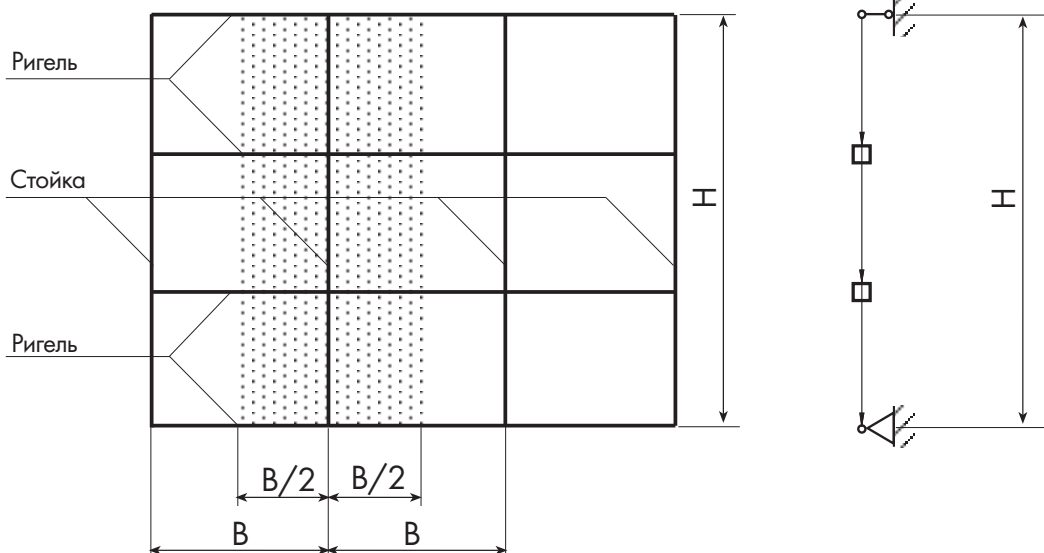
Для профилей стоек максимальная высота H_{\max} определяется по формуле:

$$\lambda = \frac{H_{\max} * \mu}{\sqrt{\frac{J_x}{S}}}$$

Расчетная схема 1



Расчетная схема 2



где $\mu = 0,725$ - коэффициент расчетной длины (принимается по таблице 26 СНиП 2.03.06-85 "Алюминиевые конструкции");

S - площадь сечения профиля, см^2 .

λ - предельная гибкость сжатых элементов, должна быть не более 150 для расчетной схемы 1 и не более 120 для расчетной схемы 2 (принимается по таблице 27 СНиП 2.03.06-85 "Алюминиевые конструкции").

2. По второй группе предельных состояний - по предельному относительному прогибу f/l .

Расчет требует проверки на действие ветровой нагрузки, которая представляет из себя наложение ограничений на стрелку прогиба в пределах некоторых значений, а также проверку напряжений, которые возникают при изгибе и не должны превышать допустимые напряжения, принятые для материала профиля.

При расчете было принято, что максимальная стрелка прогиба для стоек и ригелей не должна превышать

$$f_{\max} = 1/200 * H \text{ (В; Н1) для стекла}$$

$$f_{\max} = 1/125 * H \text{ (В; Н1) для ДСП}$$

Предельное соотношение длин стойки и ригеля рассчитывается по следующей формуле:

$$f = \frac{5 * p * B * H^4}{384 * E * J_x} \quad [\sigma] > \frac{M}{W_x} \quad M = \frac{p * B * H^2}{8}$$

Ветровые нагрузки на поверхность перегородки определяются согласно СНиП 2.01.07-85 "Нагрузки и воздействия" самим конструктором. Ветровые нагрузки зависят от нахождения в ветровом районе, типа местности и высоты и формы сооружения.

Определение расчетной ветровой нагрузки

Расчетная ветровая нагрузка определяется по формуле:

$$p = p_n * k * c$$

p - расчетное значение ветровой нагрузки для данной местности и для данной высоты здания;

p_n - нормативное значение ветровой нагрузки, определяемое по таблице 1 в зависимости от ветрового района местности;

k - коэффициент, учитывающий изменение ветрового давления по высоте, определяется по таблице 2;

c - аэродинамический коэффициент, учитывающий форму сооружения

Расчетная ветровая нагрузка принимается не менее 10 кгс/м² (по п.9 Приложения 4 СНиП 2.01.07-85).

ТАБЛИЦА 1

Ветровые районы (принимаются по карте 3 прил.5 по СНиП 2.01.07-85 "Нагрузки и воздействия")	Ia	I	II	III	IV	V	VI	VII
p_n (кгс/м ²)	17	23	30	38	48	60	73	85

Коэффициент k , учитывающий изменение ветрового давления по высоте, определяется по таблице 2 в зависимости от типа местности. Принимаются следующие типы местности:

A - открытые побережья морей, озер и водохранилищ, пустыни, степи, лесостепи, тундра;

B - городские территории, лесные массивы и другие местности, равномерно покрытые препятствиями высотой более 10 м;

C - городские районы с застройкой зданиями высотой более 25 м.

ТАБЛИЦА 2

ВЫСОТА, М	КОЭФИЦИЕНТ k для ТИПОВ МЕСТНОСТИ		
	А	В	С
≤ 5	0,75	0,5	0,4
10	1,0	0,65	0,4
20	1,25	0,85	0,55
40	1,5	1,1	0,8
60	1,7	1,3	1,0
80	1,85	1,45	1,15
100	2,0	1,6	1,25
150	2,25	1,9	1,55

Пример расчета конструкции

Принимаем перегородку высотой 2,8 м и с шагом стоек 1 м.

1. Проверяем условие по гибкости профилей КПС 205, КПС 206, КПС 213

$$\text{Для КПС 205: } \lambda = \frac{280 * 0,725}{\sqrt{\frac{9,19}{3,13}}} = 118,47 < 120$$

$$\text{Для КПС 206: } \lambda = \frac{280 * 0,725}{\sqrt{\frac{8,26}{2,79}}} = 117,98 < 120$$

$$\text{Для КПС 213: } \lambda = \frac{280 * 0,725}{\sqrt{\frac{16,5}{6,25}}} = 124,94 < 150$$

Полученное значение λ для стоек КПС 205, КПС 206 удовлетворяет расчетным схемам 1 и 2. Значение λ для стойки КПС 213 удовлетворяет только расчетной схеме 1.

2. Проверяем условие по допустимому прогибу профиля.

Считаем, что заполнение - стекло.

Требуемое условие: $f_{\max} / H_{\max} \leq 1/200$

Определим расчетную ветровую нагрузку на высоте 30 м для г. Красноярск:

- по карте Красноярск относится к III климатическому району по давлению ветра, следовательно p_n равно 38 кгс/м²;

- тип местности выбираем В. Соответственно, k для этого случая равно 0,975;

- аэродинамический коэффициент c принимаем 0,2

$$p = 38 * 0,975 * 0,2 = 7,41 \text{ кгс/м}^2$$

Принимаем $p = 10 \text{ кгс/м}^2$

При данном значении ветровой нагрузки определяем прогиб:

$$\text{Для КПС 205: } f = \frac{5 * 10 * 10^{-4} * 100 * 280^4}{384 * 0,71 * 10^6 * 9,19} = 1,22 \text{ см}$$

$$f_{\max} / H_{\max} = 1,22 / 280 = 0,0044 < 0,005$$

Для КПС 206: $f = \frac{5 * 10 * 10^{-4} * 100 * 280^4}{384 * 0,71 * 10^6 * 8,26} = 1,36 \text{ см}$

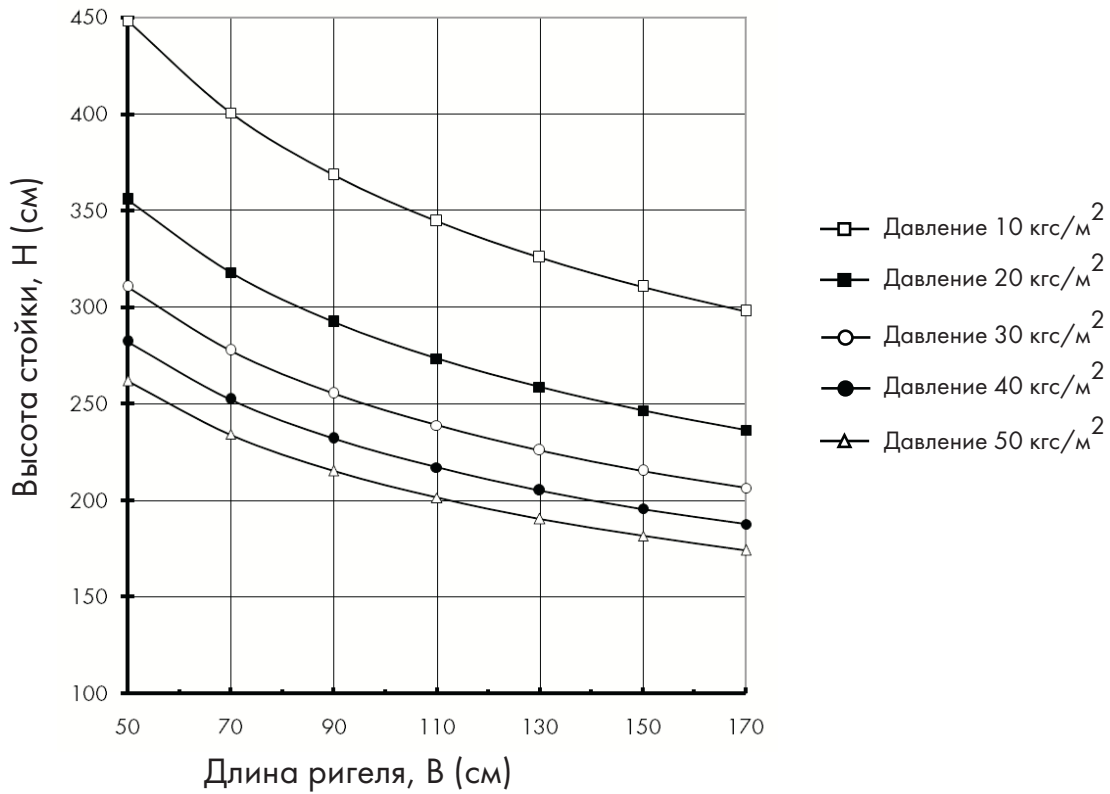
$f_{\text{max}} / H_{\text{max}} = 1,36 / 280 = 0,0049 < 0,005$

Для КПС 213: $f = \frac{5 * 10 * 10^{-4} * 100 * 280^4}{384 * 0,71 * 10^6 * 16,5} = 0,68 \text{ см}$

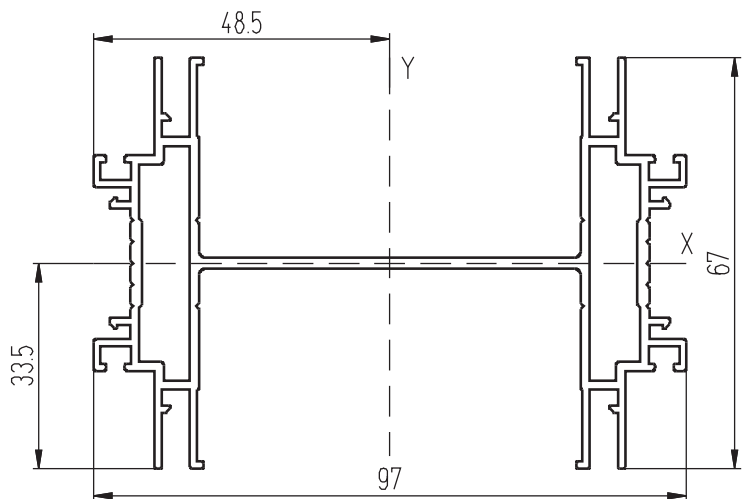
$f_{\text{max}} / H_{\text{max}} = 0,68 / 280 = 0,0024 < 0,005$

Условие на допустимый прогиб выполняется для всех профилей.

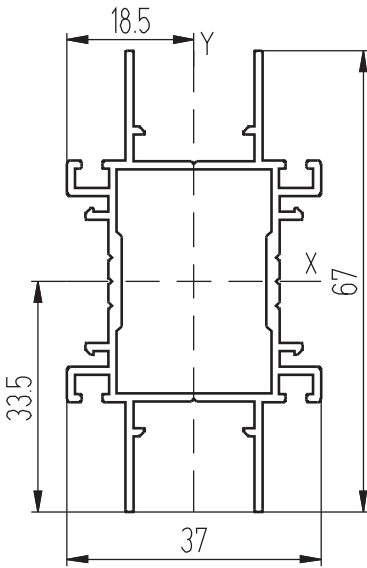
Расчет стойки КПС 213 на ветровую нагрузку



$I_x = 16,5 \text{ см}^4$
 $W_x = 4,93 \text{ см}^3$

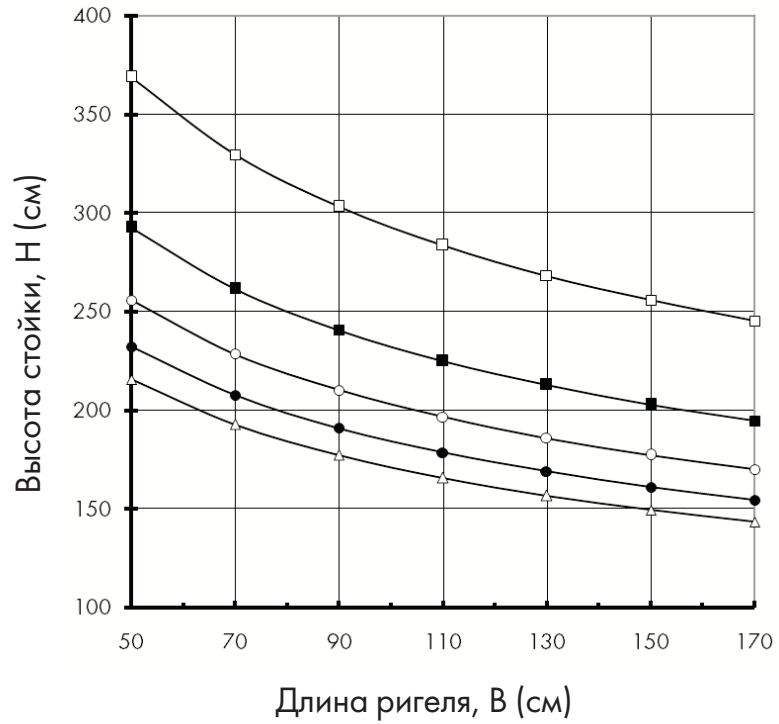


Расчет стойки КПС 205 на ветровую нагрузку



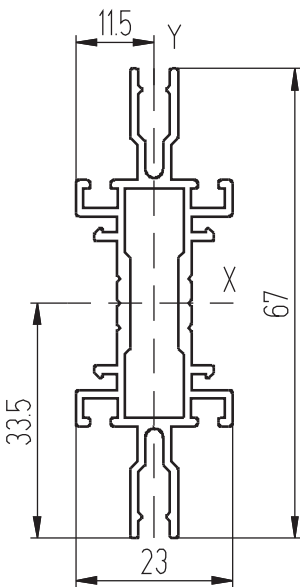
$$I_x = 9,19 \text{ см}^4$$

$$W_x = 2,74 \text{ см}^3$$



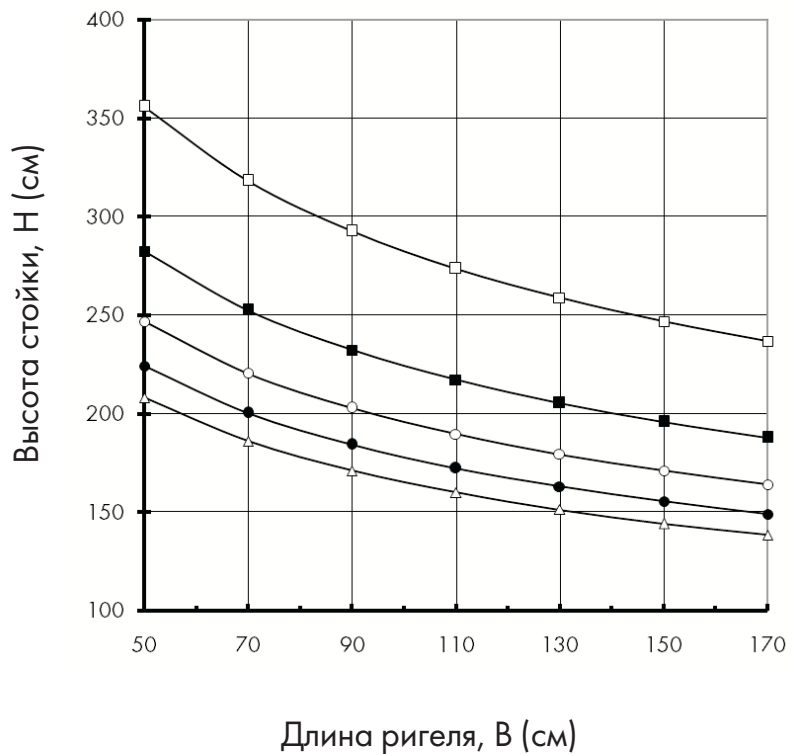
- Давление 10 кгс/м²
- Давление 20 кгс/м²
- Давление 30 кгс/м²
- Давление 40 кгс/м²
- ▲ Давление 50 кгс/м²

Расчет стойки КПС 206 на ветровую нагрузку



$$I_x = 8,26 \text{ см}^4$$

$$W_x = 2,46 \text{ см}^3$$



Длина ригеля, В (см)

Эксплуатационные характеристики офисных перегородок и дверей

№ п/п	Наименование показателей	Единицы измерения	Значение показателя, не менее
1	Приведенное сопротивление теплопередаче	$\text{м}^2 \times \text{°C}/\text{Вт}$	0,1
2	Звукоизоляция:		
	- глухая секция перегородки с полостью заполненной звукоизолирующей минеральной ватой	дБА	40
	- остекленная секция перегородки с двойным стеклом	дБА	37
3	Общий коэффициент светопропускания		0,65 - 0,75
4	Воздухопроницаемость при $\Delta P_0 = 10 \text{ Па}$	$\text{кг}/\text{м}^2 \times \text{час}$	10 - 15
5	Надежность	Циклы откр. - закр.	30 000
6	Сопротивление ветровой нагрузке	Па	1000

Технические требования

Профильные детали из алюминиевых сплавов должны соответствовать требованиям ГОСТ 22233-2001.

Отклонение от прямолинейности конструкций длиной до 2 м не должно превышать 1 мм, а для длины более 2 м - 0,5 мм на 1 м, но не более 3 мм на всю длину.

Зазоры на лицевых поверхностях конструкций изделий в местах соединений импостов со створками, обвязок створок, фрамуг и коробок не должны быть более 0,3 мм.

Для повышения прочности и герметичности соединений рекомендуется применять атмосферостойкие клеи-герметики, не вызывающие коррозии металлических деталей, соединений.

Перепад лицевых поверхностей (провес) в угловых соединениях смежных профилей коробок и створок не должен превышать 0,5 мм.

Провисание открывающихся элементов в собранном изделии не должно превышать 0,5 мм на 1 м длины.

Уплотнительные и герметизирующие прокладки должны устанавливаться в пазы профилей без применения клея.

Запирающие приборы должны обеспечивать надежное закрывание открывающихся элементов изделий. Открывание и закрывание должно происходить легко, плавно, без заеданий. Ручки и засовы приборов не должны самопроизвольно перемещаться из положения "открыто" или "закрыто".

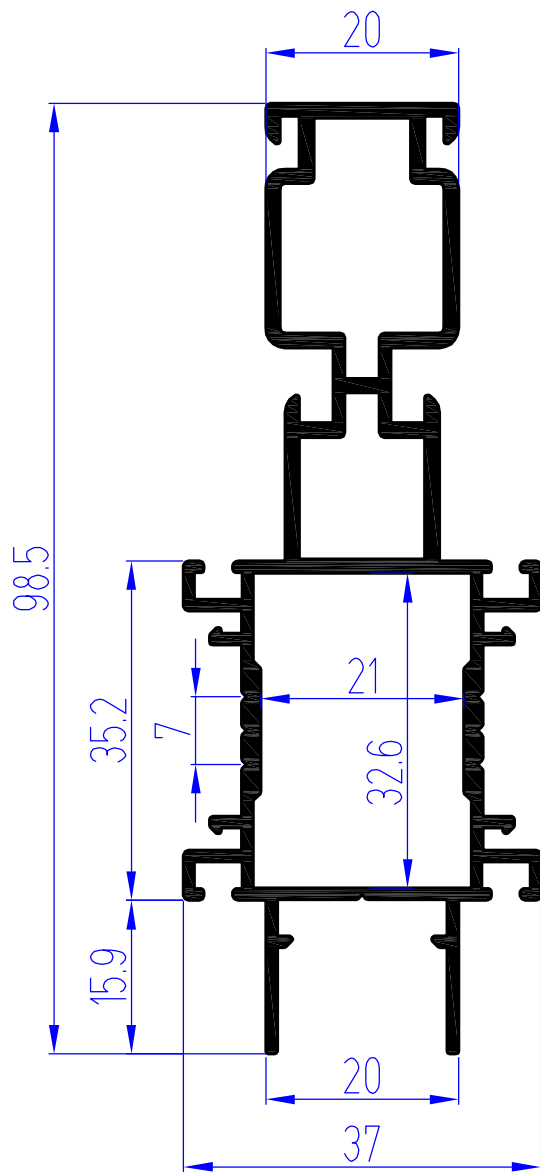
Усилие, прикладываемое к створкам изделий для их перемещения или открывания не должно превышать 50 Н.

Вес открывающихся элементов изделий (створок) не должен превышать 250 Н (расчетный показатель).

Крепежные стальные детали, соприкасающиеся с алюминиевыми элементами, должны быть выполнены из нержавеющей стали или иметь цинковое или кадмиевое покрытие по ГОСТ 9.303-84 толщиной не менее 9 мкм.

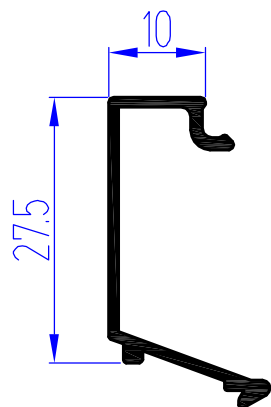
**РАЗРАБОТКИ,
НЕ ВОШЕДШИЕ В КАТАЛОГ**

Применение усиленной стойки КПС 145 с различными вариантами заполнения

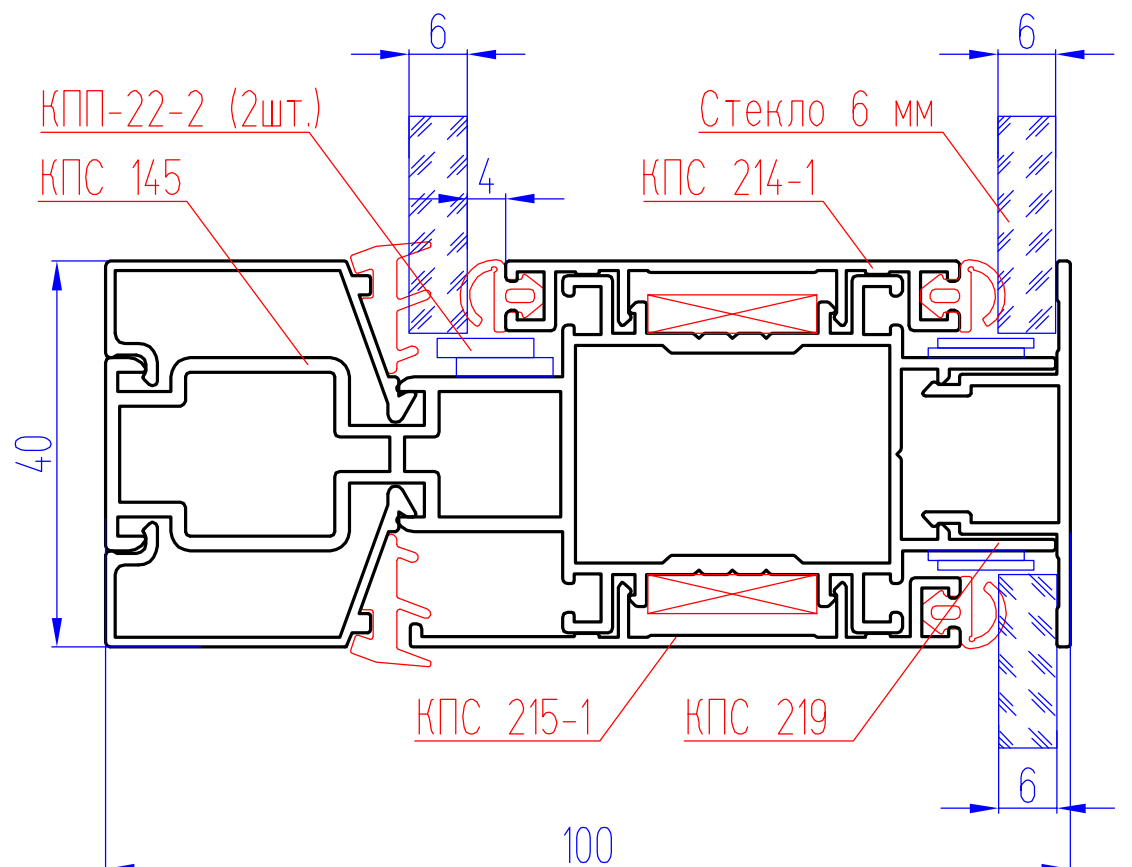
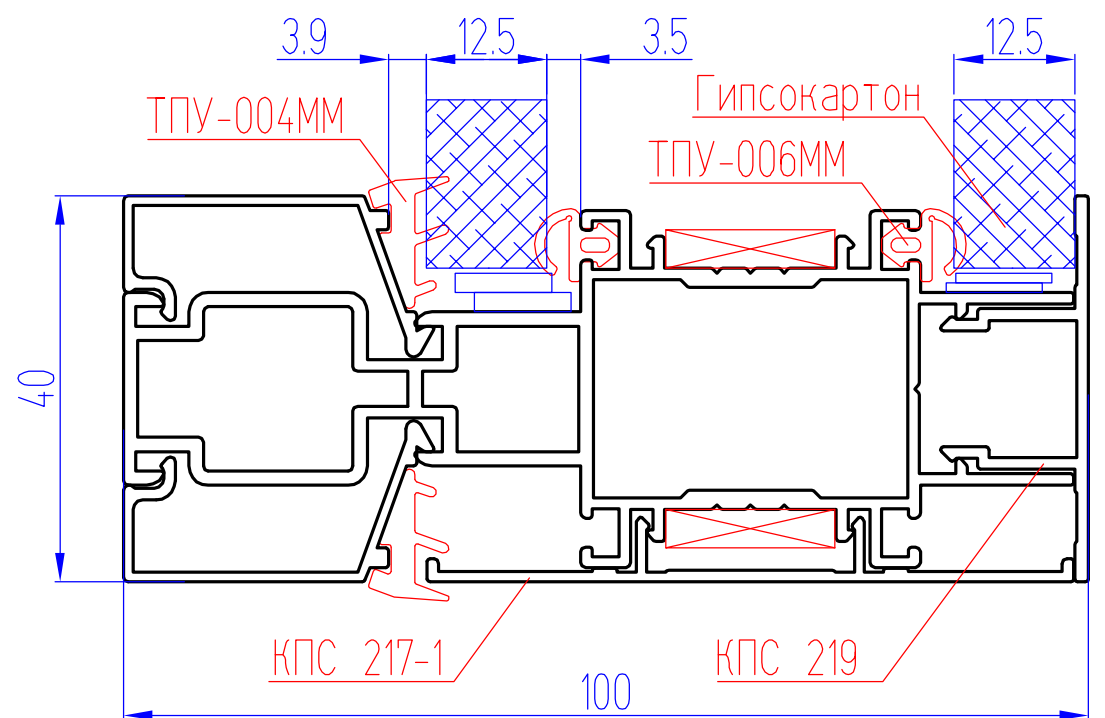
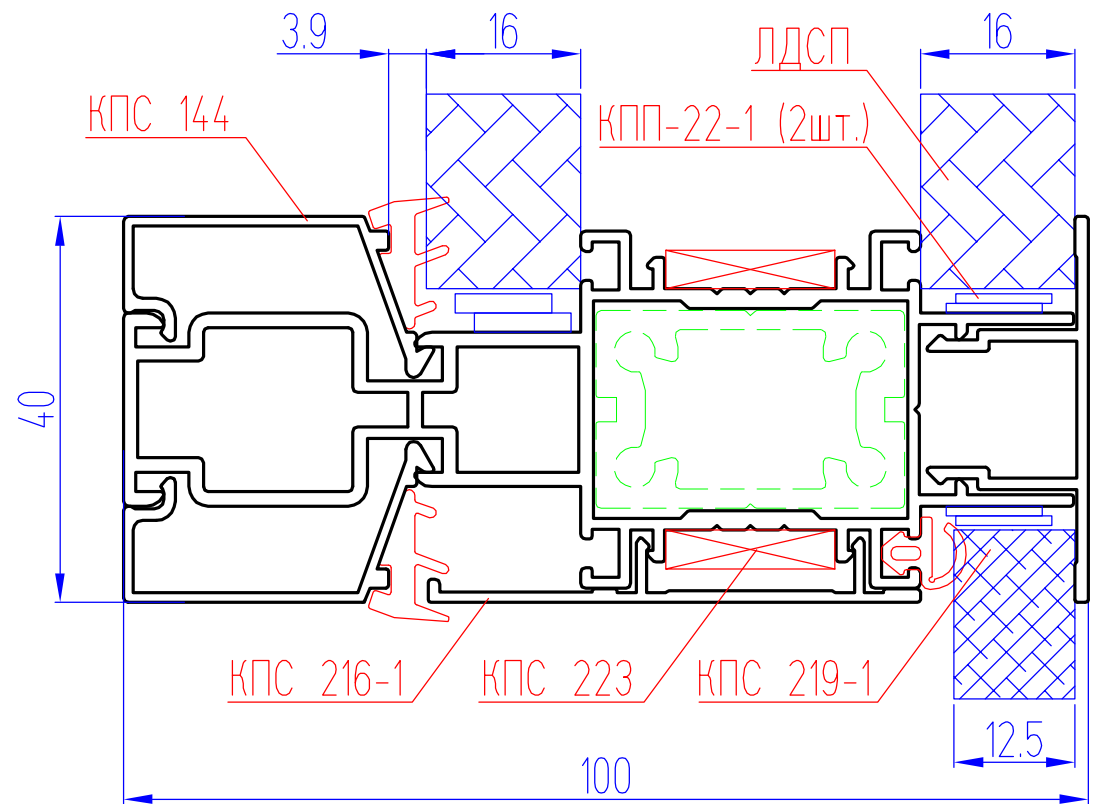


КПС 145
Мп/м,кг=1.351

$J_x, \text{см}^4$	$W_x, \text{см}^3$	$J_y, \text{см}^4$	$W_y, \text{см}^3$
38.75	7.56	4.89	2.64



КПС 144
Мп/м,кг=0.181





ООО "СИАЛ"

660111, Россия, г. Красноярск, ул. Пограничников, 101
т/ф (391) 274-90-00, 274-90-01,
e-mail: sial@sial-group.ru, www.sial-group.ru

ООО "Литейно-Прессовый Завод "Сегал"

660111, Россия, г. Красноярск, ул. Пограничников, 42, стр.15
т/ф (391) 274-90-30, 274-90-31
тел. 8-800-2000-145 (звонки по России бесплатно)
e-mail: segal@sial-group.ru, www.sial-group.ru

ООО "ДАК"

660111, Россия, г. Красноярск, ул. Пограничников, 15, стр.1
т/ф (391) 274-90-70, 274-90-71
e-mail: dak@sial-group.ru, www.sial-group.ru