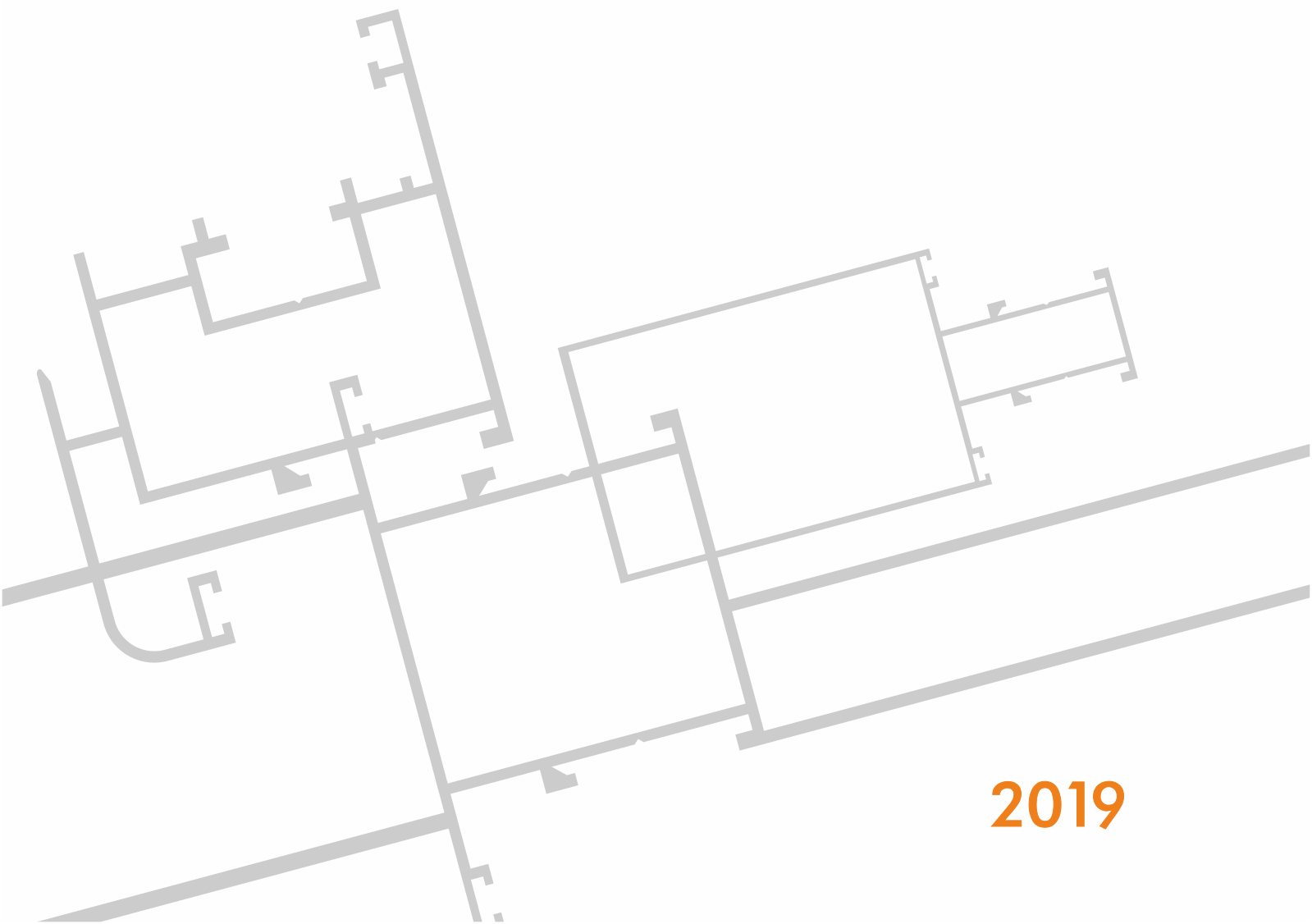




Каталог алюминиевых конструкций и профилей систем СИАЛ КР40, СЛ40

Окна
Двери
Входные группы
Витражи
Офисные перегородки
Балконные рамы



2019

СОДЕРЖАНИЕ

КРАТКОЕ ОПИСАНИЕ СИСТЕМЫ	5
Информация о свойствах алюминиевых сплавов	7
ПРОФИЛИ	9
Профили штапиков	21
КОМПЛЕКТУЮЩИЕ	33
ОКНА, БАЛКОННЫЕ РАМЫ	45
БАЛКОНЫ С РАСПАШНЫМИ СТВОРКАМИ	55
БАЛКОНЫ С РАЗДВИЖНЫМИ СТВОРКАМИ	61
Однополосный слайдинг	63
Двухполосный слайдинг	68
ДВЕРИ	79
Распашные двери	80
Распашные двери из оконного профиля	86
Маятниковые двери	90
Раздвижные двери	95
МОНТАЖ В ФАСАДНЫЕ СИСТЕМЫ	101
ОФИСНЫЕ ПЕРЕГОРОДКИ	105
УЗЛЫ ПОВОРОТОВ И ПЕРЕХОДОВ	111
УГЛОВЫЕ, ИМПОСТНЫЕ СОЕДИНЕНИЯ	121
ФУРНИТУРА ОКОН, ДЕТАЛИРОВКИ	135
Схемы установки подкладок	152
ФУРНИТУРА РАЗДВИЖНЫХ СТВороК, ДЕТАЛИРОВКИ	153
ФУРНИТУРА ДВЕРЕЙ, ДЕТАЛИРОВКИ	165
Схема установки подкладок в двери	174
ГЕРМЕТИЗАЦИЯ, ВЛАГООТВОД	197
УЗЛЫ КРЕПЛЕНИЯ	205
УЗЛЫ ПРИМЫКАНИЯ	215
ОГРАЖДЕНИЯ БАЛКОНОВ	221
РЕШЕТКИ ВЕНТИЛЯЦИОННЫЕ	225
СЕТКИ ПРОТИВОМОСКИТНЫЕ	229
ГЕОМЕТРИЧЕСКИЕ ХАРАКТЕРИСТИКИ	233
ХАРАКТЕРИСТИКИ СОСТАВНЫХ СЕЧЕНИЙ	249

УВАЖАЕМЫЕ ГОСПОДА!

В любом городе, и в крупнейшем мегаполисе, и в небольшом рабочем поселке нас радует новое, красивое здание. Независимо от масштабов, легкая алюминиевая конструкция и стекло выгодно подчеркивают его современность. Меняется настроение, растет оптимизм и желание созидать, строить новое. Современные технологии строительства дают все больше возможностей для реализации творческих замыслов архитекторов и строителей при возведении зданий и сооружений .

В наших каталогах кратко представлены архитектурные и технические особенности разработанных нами систем, их возможности. В зависимости от основного назначения конструкции можно выбрать систему с наилучшими показателями коэффициентов сопротивления теплопередаче, огнестойкости, с повышенными требованиями по ветровым нагрузкам, с повышенными декоративными требованиями. На системы имеется весь спектр нормативно-технической и разрешительной документации .

Специалисты компании "ЛПЗ "Сегал" готовы работать с Вами в индивидуальном порядке, по индивидуальным проектам , создавать специальные системы .

Наша совместная работа приведет к еще более красивым решениям в облике городов, и подвигнет к новым творческим поискам .

ПРИГЛАШАЕМ К СОТРУДНИЧЕСТВУ!

КРАТКОЕ ОПИСАНИЕ СИСТЕМЫ СИАЛ КП 40

Преимущества строительных конструкций из системы СИАЛ КП40:

- небольшая толщина системы - 40 мм и, как следствие, экономичность изделий из неё ;
- разнообразие применяемых технических решений, полная гамма продукции, а именно: окна, балконные рамы, витрины, витражи, офисные перегородки, двери распашные, маятниковые и раздвижные, среднеповоротные окна ;
- простота в конструировании, изготовлении и монтаже ;
- неограниченная свобода дизайнерских решений, возможность комбинирования с другими системами профилей, разнообразие цветов и заполнения ;
- соответствие конструкций требованиям по герметичности, звуко- и теплоизоляции.

Основное направление использования этой системы - это балконные конструкции: как навесные застилающие фасады, так и рамы, устанавливаемые между плитами перекрытия. При этом система предоставляет гамму возможностей для потребителя: оконные распашные и раздвижные створки, двери балконные и обычные, повороты на любой угол, остекление по радиусу.

Распашные оконные створки могут быть с открыванием внутрь и наружу. При применении структурной створки на основе ленты 3М элементы открывания не видны на светопрозрачном фасаде. Из усиленного оконного профиля выполняются балконные двери.

Еще одним распространенным направлением использования системы являются офисные перегородки с применением различного типа дверей, а также оконных створок по необходимости.

Двери, изготовленные из профилей системы СИАЛ КП40, могут использоваться как внутренние и наружные в фасадах, витражах входных групп, в проемах строительных ограждающих конструкций различных жилых, общественных, производственных, административных зданий. Распашные двери можно монтировать в витраж вместе с рамой или навешивать створку на стойку, используя притвор.

Маятниковые двери (отличаются от традиционных открыванием в обе стороны) служат для организации входных групп в интенсивно посещаемые места: супермаркеты, общественные организации, магазины, офисы, вокзалы.

Раздвижная дверь устанавливается во внутренних перегородках и экономит пространство помещений.

Заполнение может быть толщиной 3, 4, 5, 6, 8, 10, 16, 18 и 24 мм. В качестве заполнения используется стекло, стеклопакеты и любые другие материалы необходимой толщины и санитарно-гигиенических параметров (поликарбонат, фиброцементная плита, алюминиевый профиль КП45115, оцинкованные листы с прослойкой из ДВП, ДСП и т. д.). Появилась возможность с помощью специальных штапиков установить двойное заполнение в необходимых местах, а также монтировать заполнение снаружи, например, в зонах междуэтажных перекрытий.

Применение невидимого с улицы фальшригеля, установленного по месту на объекте монтажа, позволяет монтировать нащельники в зонах междуэтажных перекрытий.

Система раздвижных лоджий и балконов СИАЛ СЛ40 - это симбиоз систем КП40 и СЛ60. В 1-полозных рамах раздвижные створки должны чередоваться со стационарными, за которые они закатываются. В 2-полозной системе все створки откатываются. Заполнение раздвижных створок может быть толщиной 4, 5 и 6 мм. Система позволяет создавать сплошное остекление фасадов, комбинировать распашные и раздвижные створки с глухими частями. При этом самый большой аргумент в пользу этой системы - значительная экономия металла.

Технические особенности

Стойчно-ригельная система крепится в проем или к несущим конструкциям здания. Стойки и ригели соединяются между собой при помощи алюминиевых закладных, либо на винтах. Стекло (или другое заполнение) фиксируется в раме или створке при помощи подкладок из полиэтилена и закрепляется штапиками. Для герметизации соединений и заполнений применяются различные уплотнители. Видимая ширина профиля 39-135 мм.

Перегородки, имеющие в плане дугу, выполняются прямыми участками с небольшим разворотом по радиусу. Поворот на любой угол в плане осуществляется через трубу с помощью специальных вспомогательных профилей, а также усиленных угловых стоек. Для поворота на 90°, 120°, 135° и 150° разработаны специальные профили.

Применение специальных адаптеров позволяет комбинировать систему с системами СИАЛ КП45, СИАЛ СЛ60 и СИАЛ СЛ90. Возможен монтаж рам, дверей и створок в витражи и перегородки систем СИАЛ КП 50, СИАЛ КП50К, СИАЛ КП60.

Используемые материалы

Профили из алюминиевого сплава АД31 изготавливаются по ГОСТ 22233-2001. Состояние материала Т1. Покрывается профиль порошковыми эмалями. Покрытие обладает высокой стойкостью к атмосферным воздействиям и долговечностью.

Для герметизации соединений и светопрозрачных заполнений применяются различные по конфигурации и высоте уплотнители из EPDM, изготовленные по ГОСТ 30778-2001г. Материал подкладок - полиамид, полиэтилен, ПВХ или полипропилен.

Элементы ограждения (стойки, рамы) крепятся к проемам и конструкциям здания при помощи дюбелей, устанавливаемых с шагом не более 0,7 м. В случае использования системы СИАЛ КП40 в качестве непрерывного остекления балконов, рамы крепятся к балконным плитам, стойки и ригели следует рассчитывать на ветровую нагрузку.

Стальные элементы, соприкасающиеся с алюминиевыми деталями, должны быть защищены от коррозии. Оптимальный зазор между рамой и проемом 10-20 мм сверху и 5-10 мм по бокам, образующиеся щели заполняются утеплителем, который необходимо защитить герметиками.

Кроме этого, есть набор вспомогательных профилей (сливы, адаптеры, нащельники, уголки и т.д.), предназначенных для встраивания витражей в строительные проемы, для расширения их функциональных возможностей, а также декоративного оформления конструкции.

При монтаже необходимо соблюдать все меры по защите конструкций, рам и элементов от механических повреждений и загрязнений. После сборки и монтажа готовую конструкцию или изделие необходимо очистить или протереть специальными чистящими средствами.

Приведенные в данном каталоге масса, размеры и геометрические характеристики сечений профилей являются теоретическими и могут изменяться в зависимости от допусков на размеры профилей.

Покрывается профиль полиэфирными порошковыми эмалями. Покрытие обладает высокой стойкостью к атмосферным воздействиям и долговечностью. Цвет покрытия - определяется заказчиком по шкале RAL. Толщина покрытия зависит от марки красителя и лежит в диапазоне 60-120 мкм. Окрашенные профили выдерживаются в сушильной камере при температуре 180-200°C в течение 20 минут.

В качестве заполнения используются стеклопакеты и любые другие материалы необходимой толщины, теплофизических и санитарно-гигиенических параметров.

Для заполнения светопрозрачной части ограждений применяются одно- и двухкамерные стеклопакеты (ГОСТ 24866) с обязательной установкой опорных и фиксирующих подкладок. Соприкосновение стеклопакета с алюминиевыми деталями не допускается. Материал подкладок - полиамид, полиэтилен, ПВХ или полипропилен.

Несветопрозрачное заполнение выполняется из сэндвичпанелей (пенополистирола или пеноплекса, облицованных окрашенным оцинкованным стальным листом).

Для герметизации соединений и светопрозрачных заполнений применяются различные по конфигурации и высоте уплотнители из EPDM, TPE, TPE-S, изготовленные по ГОСТ 30778. Уплотнители сохраняют свои свойства в среде воздуха при любых видах атмосферного воздействия в интервале температур:

EPDM - от -50° до +80°C;

TPE - от -40° до +70°C.

Рамы крепятся к конструкциям здания при помощи монтажных дюбелей, анкеров, стальных пластинок и стальных или алюминиевых кронштейнов.

Подробное описание монтажа см. "Инструкцию по монтажу и эксплуатации конструкций строительных из алюминиевых сплавов систем "СИАЛ" ИМЭ.00.01.2014".

ООО "ЛПЗ "Сегал" оставляет за собой право вносить изменения и дополнения, связанные с дальнейшим развитием и постоянным повышением технического уровня системы. Все права на настоящую публикацию и материалы данного каталога принадлежат разработчику системы.

Системы профилей СИАЛ продолжают совершенствоваться и развиваться.

ВОРОШИЛОВ Сергей Федорович
генеральный конструктор систем СИАЛ

ИНФОРМАЦИЯ О СВОЙСТВАХ АЛЮМИНИЕВЫХ СПЛАВОВ
по ГОСТ 22233 "Профили пресованные из алюминиевых сплавов для светопрозрачных ограждающих конструкций. Технические условия"

Химический состав сплавов :

Обозначение системы и марки сплава	Массовая доля элементов										
	Кремний	Железо	Медь	Марганец	Магний	Хром	Цинк	Титан	Алюминий	Прочие	
										кажд.	сумма
АД31	0,2-0,6	0,35	0,10	0,10	0,45-0,9	0,10	0,10	0,10	Остальное	0,05	0,15
AlMgSi0,5 6060	0,3-0,6	0,1-0,3	0,10	0,10	0,35-0,6	0,05	0,15	0,10		0,05	0,15
AlMgSi 6060	0,3-0,6	0,1-0,3	0,10	0,10	0,35-0,6	0,05	0,15	0,10		0,05	0,15
AlMg0,7Si 6063	0,3-0,6	0,15-0,35	0,10	0,15	0,6-0,9	0,05	0,15	0,10		0,05	0,15

Механические свойства профилей :

Обозн-ние системы и марки сплава	Значение показателей, не менее					
	Состояние материала	Обозначение состояния материала	Толщина стенки, мм	Временное сопротивление при растяжении δ_0 , МПа	Предел текучести при растяжении, МПа	Относит. удлинение при растяжении, %
АД31 1310	Закаленное и естественно состаренное	T	Все размеры	127.0	69.0	13.0
	Неполностью закаленное и искусственно состаренное	T5	До 3 включ.	175.0	130.0	8.0
			Св. 3 до 10 включ.	157.0	118.0	
	Закаленное и искусственно состаренное	T1	Все размеры	196.0	147.0	8.0
	Закаленное и искусственно состаренное повышенной прочности	T1 (22)	До 10 включ.	215.0	160.0	8.0
Закаленное и искусственно состаренное повышенной прочности	T1 (25)	то же	245.0	195.0	8.0	

Механические свойства профилей (продолжение таблицы):

Обозначения системы и марки сплава	Значение показателей, не менее					
	Состояние материала	Обозначение состояния материала	Толщина стенки, мм	Временное сопротивление при растяжении δ_0 , МПа	Предел текучести при растяжении, МПа	Относит. удлинение при растяжении, %
AlMgSi 6060	Закаленное и естественно состаренное	T4	До 25 включительно	120	60	16
	Неполностью закаленное и искусственно состаренное	T5	До 5 включ.	160	120	8
			Свыше 5 до 25 включ.	140	100	
	Закаленное и искусственно состаренное	T6	До 3 включ.	190	150	8
			Свыше 3 до 25 включ.	170	140	
	Закаленное и искусственно состаренное	T64	До 15 включительно	180	120	12
Закаленное и искусственно состаренное повышенной прочности	T66	До 3 включ.	215	160	8.0	
		Свыше 3 до 25 включ.	195	150		
AlMg _{0,7} Si 6063	Закаленное и естественно состаренное	T4	Все размеры	130	65	14
	Неполностью закаленное и искусственно состаренное	T5	До 3 включ.	175	130	8
			Св. 3 до 10 включ.	160	110	7
	Закаленное и искусственно состаренное	T6	До 10 включ.	215	170	8
	Закаленное и искусственно состаренное	T64	До 15 включ.	180	120	12
	Закаленное и искусственно состаренное повышенной прочности	T66	До 6 включ.	245	200	8
Св. 6 до 10 включ.			225	180		

ПРОФИЛИ

Геометрические характеристики профилей стоек и ригелей

Примечание: - в таблице и далее на страницах каталога значения моментов сопротивления приведены в см³, моменты инерции - в см⁴
 - ориентация профилей - улица слева

Шифр профиля	Jx	Wx	Jy	Wy
КП45152	3,3	1,25	5,3	2,24
КП45152-1	3	1,13	4,47	1,87
КП45152-2	2,44	0,94	3,93	1,63
КП45153	10,69	3,85	19,17	5,1
КП45160	4,77	1,75	1,21	1,27
КП45160-1	4,43	1,67	1,11	1,17
КП45160-4	3,54	1,36	0,93	0,98
КП45162	6,1	2,21	2,46	1,72
КП45162-1	5,14	1,89	2,26	1,61
КП45162-2	4,04	1,56	1,8	1,26
КП45163	6,25	2,22	1,83	1,65
КП45163-1	5,71	1,97	1,65	1,5
КП45163-2	4,87	1,72	1,42	1,32
КП45164	2,07	0,87	4,7	2,13
КП45164-1	1,86	0,79	4	1,8
КП45164-2	1,36	0,6	3,3	1,47
КП451663	0,85	0,72	41,31	7,71
КП45182-1	22,11	5,94	22,11	5,94
КП45184-2	0,13	0,13	5,25	1,64
КП45400-2	1,83	0,77	8,47	2,72
КП45400-3	1,28	0,57	6,48	2,13
КП45402	6,9	2,74	6,9	2,74
КП45403-1	0,09	0,11	6,11	1,84
КП45429	6,59	2,49	25,42	6,04
КП45457	7,48	2,99	8,9	3,2
КП45598	0,22	0,22	3,65	1,62
КПС 073	10,68	3,18	28,74	6,5
КПС 074	9,71	2,88	43,42	7,7
КПС 075	12,64	3,75	34,35	7,54
КПС 076	10,6	2,75	44,87	7,5
КПС 077	11,95	3,02	47,66	7,76
КПС 078	10,23	4,19	10,23	4,19
КПС 080	2,28	0,93	4,79	2,15
КПС 090	3,06	1,23	11,87	3,51
КПС 091	4,07	1,54	13,02	3,68
КПС 092	5,18	1,74	3,59	2
КПС 093	3,9	1,56	1,3	1,18
КПС 172	7,92	2,74	58,05	10,71
КПС 187	23,55	6,89	204,13	23,25
КПС 188	21,81	10,39	201,64	23,22
КПС 189	25,38	7,25	206,49	23,27
КПС 195	23,16	6,1	262,56	24,89

Шифр профиля	Jx	Wx	Jy	Wy
КПС 194	24,59	6,39	262,92	24,86
КПС 201	6,8	2,08	5,69	2,6
КПС 201-1	4,47	1,47	4,57	2,08
КПС 202	8,81	2,52	6,58	3,29
КПС 202-1	6,7	1,94	5,46	2,73
КПС 203	8,77	2,51	6,25	2,68
КПС 203-1	6,7	1,94	5,23	2,24
КПС 360	6,48	3,24	12,11	4,04
КПС 361	15,19	5,31	49,84	9,39
КПС 386	6,81	3,03	80,11	12,67
КПС 389	26,31	5,34	129,26	16,8
КПС 390	12,84	6,12	56,69	10,88
КПС 391	10,01	2,66	43,23	6,86
КПС 392-1	11,07	3,56	57,09	10,45
КПС 397	7,78	3,46	158,9	19,58
КПС 428	12,27	3	124,21	15,71
КПС 429	13,42	3,23	130,71	16,17
КПС 430	9,68	3,46	117,32	15,19
КПС 431	10,34	2,69	107,62	12,47
КПС 470	7,98	2,78	7,71	2,92
КПС 471	8,59	2,75	4,6	1,77
КПС 473	20,01	6,67	20,01	6,67
КПС 474	4,67	2,33	4,67	2,33
КПС 483	84,36	16,11	84,36	16,11
КПС 489	9,59	3,41	53,12	9,97
КПС 553	5,69	2,71	5,84	2,84
КПС 589	14,5	4,14	36,7	7,8
КПС 590	5,93	2,09	13,39	4,29
КПС 591	7,33	2,39	14,8	4,52
КПС 592	9,01	2,77	14,16	4,45
КПС 593	7,42	2,85	12,67	4,16
КПС 594	9,39	2,34	14,66	3,48
КПС 650	6,07	2,05	14,56	4,39
КПС 679	15	7,14	90,49	14,24
КПС 680	10,18	2,67	70,33	9,37
КПС 681	11,68	2,9	82,47	12,04
КПС 682	12,88	3,14	87,09	12,42
КПС 687	47,68	7,82	203,62	22,52
КПС 732	14,81	4,23	61,88	12,17
КПС 786	10,96	5,22	35,08	8,39
КПС 787	9,71	2,64	15,33	4,42
КПС 810	20,34	5,81	101,39	16,84

Геометрические характеристики профилей стоек и ригелей

Шифр профиля	Jx	Wx	Jy	Wy
КПС 811	18,5	5,43	100,68	16,56
КПС 812	16,77	7,99	99,92	16,27
КПС 813	8,36	2,81	11,42	3,76
КПС 816	8,99	3,27	12,58	3,98
КПС 843	16,03	4,72	62,84	12,14
КПС 844	14,31	6,81	62,61	12,01
КПС 922	5,68	1,91	5,33	2,44
КПС 923	41,33	7,88	201,9	22,15
КПС 958	11,85	3,87	91,98	13,76
КПС 959	19,24	9,16	166,32	23,18
КПС 973	22,31	6,37	132,42	17,67
КПС 974	20,47	6,01	131,31	17,69
КПС 975	18,74	8,92	130,13	17,71
КПС 996	3,3	1,25	5,61	2,81
КПС 1064	9,38	4,47	18,55	5,62
КПС 1065	10,12	3,2	28,78	6,12
КПС 1066	10,38	5,06	29,39	5,88
КПС 1076	18,72	5,35	17,48	5,15
КПС 1077	11,36	2,93	29,48	5,83
КПС 1102	9,89	3,73	16,62	4,4
КПС 1123	7,35	2,52	50,37	6,58
КПС 1124	6,83	2,04	42,46	5,44
КПС 1125	1,93	0,78	4,01	1,49
КПС 1129	5,46	2,52	5,46	2,52
КПС 1130	7,56	3,36	15,57	4,67
КПС 1131	20,41	5,9	20,41	5,9
КПС 1154	1,32	0,61	3,76	1,51
КПС 1171	2,58	0,96	4,36	1,53
КПС 1186	9,91	2,64	27,56	5,61
КПС 1187	9,14	2,52	12,1	3,38
КПС 1188	10,71	3,71	24,83	5,6
КПС 1189	12,04	4,02	40,41	7,21
КПС 1206	16,89	4,98	87,7	13,06
КПС 1207	18,74	5,35	92,57	13,44
КПС 1230	54,33	8,71	205,25	22,73
КПС 1231	142,64	18,39	102,2	14,3
КПС 1232	7,15	2,45	30,1	6,39
КПС 1233	8,76	3,05	92,49	14,05
КПС 1247	2,87	1,06	18,66	4,27
КПС 1261	2,77	1,04	15,94	3,92
КПС 1265	14,5	5,47	37,08	7,8
КПС 1266	19,03	7,18	69,35	11,72

Шифр профиля	Jx	Wx	Jy	Wy
КПС 1267	21,44	8,09	92,28	14,69
КПС 1268	10,11	2,89	13,1	4,34
КПС 1291	0,87	0,7	0,53	0,32
КПС 1295	25,42	9,59	139,17	19,29
КПС 1296	30,4	11,47	215,72	25,69
КПС 1320	11,5	4,34	27,64	6,62
КПС 1321	14,5	5,47	47,93	9,65
КПС 1322	17,73	6,69	78,18	13,08
КПС 1323	20,57	7,76	98,65	14,72
КПС 1324	24,8	9,36	164,32	21,55

Стойки и ригели в порядке возрастания несущей способности

Примечание: - в таблице и далее на страницах каталога значения моментов сопротивления приведены в см³, моменты инерции - в см⁴
 - ориентация профилей - улица слева

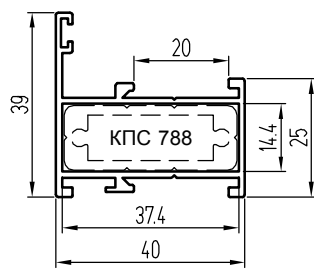
Шифр профиля	Габарит, мм	Масса, 1 м/кг	Описание	Наличие пилона	J _x	W _x	J _y	W _y
СТОЙКИ								
КП45164-2	40	0,385	с одним усом		1,36	0,6	3,3	1,47
КП45152-2	40	0,46	с двумя усами		2,44	0,94	3,93	1,63
КП45164-1	40	0,462	с одним усом		1,86	0,79	4	1,8
КП45152-1	40	0,532	с двумя усами		3	1,13	4,47	1,87
КП45164	40	0,558	с одним усом		2,07	0,87	4,7	2,13
КПС 080	40	0,596	с одним усом		2,28	0,93	4,79	2,15
КП45152	40	0,644	с двумя усами		3,3	1,25	5,3	2,24
КПС 996	40	0,644	z-образный		3,3	1,25	5,61	2,81
КПС 201	40	0,625	с одним усом		6,8	2,08	5,69	2,6
КПС 553	40	0,666	без усов		5,69	2,71	5,84	2,84
КПС 203	40	0,677	с двумя усами		8,77	2,51	6,25	2,68
КПС 202	40	0,682	z-образный		8,81	2,52	6,58	3,29
КПС 090	60	0,751	с одним усом	внутр.	3,06	1,23	11,87	3,51
КПС 1187	60	0,877	с двумя усами	внутр.	9,14	2,52	12,1	3,38
КПС 1268	60	0,983	с двумя усами	наруж.	10,11	2,89	13,01	4,34
КПС 091	60	0,8	с двумя усами	внутр.	4,07	1,54	13,02	3,68
КПС 787	60	1,015	с двумя усами	внутр.	9,71	2,64	15,33	4,42
КПС 1102	60	1,145	с двумя усами	наруж.	9,89	3,73	16,62	4,4
КПС 1076	60	1,14	с двумя усами	наруж.	18,72	5,35	17,48	5,15
КПС 1064	60	1,029	без усов	внутр.	9,38	4,47	18,55	5,62
КП45429	82,5	1,053	с двумя усами	наруж.	6,59	2,49	25,42	6,04
КПС 1186	82,5	1,067	с одним усом	внутр.	9,91	2,64	27,56	5,61
КПС 1320	80	1,102	с двумя усами	наруж.	11,5	4,34	27,64	6,62
КПС 073	82,5	1,123	с одним усом	наруж.	10,68	3,18	28,74	6,5
КПС 1077	82,5	1,116	с двумя усами	внутр.	11,36	2,93	29,48	5,83
КПС 075	82,5	1,152	с одним усом	внутр.	12,64	3,75	34,35	7,54
КПС 786	82,5	1,218	без усов	внутр.	10,96	5,22	35,08	8,39
КПС 589	82,5	1,199	с двумя усами	внутр.	14,5	4,14	36,7	7,8
КПС 1265	82,5	1,321	с двумя усами	наруж.	14,5	5,47	37,08	7,8
КПС 391	100	1,208	с двумя усами	внутр.	10,01	2,66	43,23	6,86
КПС 074	100	1,215	с одним усом	наруж.	9,71	2,88	43,42	7,7
КПС 076	100	1,19	с одним усом	внутр.	10,6	2,75	44,87	7,5
КПС 077	100	1,239	с двумя усами	внутр.	11,95	3,02	47,66	7,76
КПС 1321	98	1,232	с двумя усами	наруж.	14,5	5,47	47,93	9,65
КПС 390	100	1,343	без усов	внутр.	12,84	6,12	56,69	10,88
КПС 732	100	1,519	с двумя усами	наруж.	14,81	4,23	61,88	12,17
КПС 844	100	1,416	без усов	наруж.	14,31	6,81	62,61	12,01
КПС 843	100	1,465	с одним усом	наруж.	16,03	4,72	62,84	12,14
КПС 1266	100	1,597	с двумя усами	наруж.	19,03	7,18	69,35	11,72
КПС 680	120	1,348	с двумя усами	внутр.	10,18	2,67	70,33	9,37
КПС 1322	118	1,362	с двумя усами	наруж.	17,73	6,69	78,18	13,08
КПС 681	120	1,476	с одним усом	внутр.	11,68	2,9	82,47	12,04
КПС 682	120	1,524	с двумя усами	внутр.	12,88	3,14	87,09	12,42
КПС 1206	120	1,432	с одним усом	внутр.	16,89	4,98	87,7	13,06
КПС 679	120	1,484	без усов	внутр.	15	7,14	90,49	14,24
КПС 1267	120	1,557	с двумя усами	наруж.	21,44	8,09	92,28	14,69
КПС 1207	120	1,481	с двумя усами	внутр.	18,74	5,35	92,57	13,44
КПС 1323	130	1,462	с двумя усами	наруж.	20,57	7,76	98,65	14,72
КПС 812	120	1,579	без усов	наруж.	16,77	7,99	99,92	16,27
КПС 811	120	1,627	с одним усом	наруж.	18,5	5,43	100,68	16,56
КПС 810	120	1,676	с двумя усами	наруж.	20,34	5,81	101,39	16,84
КПС 431	140	1,511	с двумя усами	внутр.	10,34	2,69	107,62	12,47

Стойки и ригели в порядке возрастания несущей способности

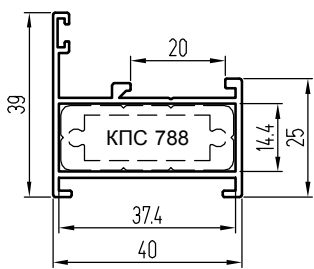
Шифр профиля	Габарит, мм	Масса, 1 м/кг	Описание	Наличие пилона	Jx	Wx	Jy	Wy
КПС 430	140	1,597	без усов	внутр.	9,68	3,46	117,32	15,19
КПС 428	140	1,646	с одним усом	внутр.	12,27	3	124,21	15,71
КПС 975	140	1,635	без усов	наруж.	18,74	8,92	130,13	6,67
КПС 429	140	1,695	с двумя усами	внутр.	13,42	3,23	130,71	16,17
КПС 974	140	1,684	с одним усом	наруж.	20,47	6,01	131,31	17,69
КПС 973	140	1,733	с двумя усами	наруж.	22,31	6,37	132,42	17,67
КПС 1295	140	1,719	с двумя усами	наруж.	25,42	9,29	139,17	19,29
КПС 1324	150	1,698	с двумя усами	наруж.	24,8	9,36	164,32	21,55
КПС 959	140	2,05	без усов	внутр.	19,24	9,16	166,32	23,18
КПС 188	165	1,838	без усов	наруж.	21,81	10,39	201,64	23,22
КПС 187	165	1,887	с одним усом	наруж.	23,55	6,89	204,13	23,25
КПС 189	165	1,936	с двумя усами	наруж.	25,38	7,25	206,49	23,27
КПС 1296	165	1,922	с двумя усами	наруж.	30,4	11,47	215,71	25,69
КПС 195	180	2,383	с одним усом	наруж., внутр.	23,16	6,1	262,56	24,89
КПС 194	180	2,431	с двумя усами	наруж., внутр.	24,59	6,39	262,92	24,86
УГЛОВЫЕ СТОЙКИ								
Шифр профиля	Угол	Масса, 1 м/кг	Описание	Наличие пилона	Jx	Wx	Jy	Wy
КПС 078	90°	0,944	на 4 стороны		10,23	4,19	10,23	4,19
КПС 1066	90°	1,229	с одним усом		10,38	5,06	29,39	5,88
КПС 1231	90°	1,053	с двумя усами	наруж.	142,64	18,39	102,2	14,3
КПС 389	90°	1,86	с одним усом	внутр.	26,31	5,34	129,26	16,8
КПС 923	90°	2,017	без усов	внутр.	41,33	7,88	201,9	22,15
КПС 687	90°	2,066	с одним усом	внутр.	47,68	7,82	203,62	22,52
КПС 1230	90°	2,115	с двумя усами	внутр.	54,33	8,71	205,25	22,73
КП451663	произвольн.	1,186	с доп. стойками	внутр.	0,85	0,72	41,31	7,71
КПС 386	произвольн.	1,424	труба	внутр.	6,81	3,03	80,11	12,67
КПС 397	произвольн.	1,809	труба	внутр.	7,78	3,46	158,9	19,58

Шифр профиля	Габарит, мм	Масса, 1 м/кг	Описание	Наличие пилона	Jx	Wx	Jy	Wy
РИГЕЛИ С НАПРАВЛЯЮЩИМИ								
КПС 590	60	0,902	1-полоз. слайд.	внутр.	5,93	2,09	13,39	4,29
КПС 650	60	0,923	1-полоз. слайд.	внутр.	6,07	2,05	14,56	4,39
КПС 591	60	0,95	1-полоз. слайд.	внутр.	7,33	2,39	14,8	4,52
КПС 172	100	1,389	1-полоз. слайд.	внутр.	7,92	2,74	58,05	10,71
КПС 1233	120	1,53	1-полоз. слайд.	внутр.	8,76	3,05	92,49	14,05
КПС 816	60	0,983	2-полоз. слайд.	наруж.	8,99	3,27	12,58	3,98
КПС 593	60	1,005	2-полоз. слайд.	внутр.	7,42	2,85	12,67	4,16
КПС 592	60	1,053	2-полоз. слайд.	внутр.	9,01	2,77	14,16	4,45
КПС 1188	82,5	1,14	2-полоз. слайд.	наруж.	10,71	3,71	24,83	5,6
КПС 1065	82,5	1,251	2-полоз. слайд.	внутр.	10,12	3,2	28,78	6,12
КПС 1189	100	1,248	2-полоз. слайд.	наруж.	12,04	4,02	40,41	7,21
КПС 489	100	1,43	2-полоз. слайд.	внутр.	9,59	3,41	53,12	9,97
КПС 392-1	100	1,495	2-полоз. слайд.	внутр.	11,07	3,56	57,09	10,45
КПС 958	120	1,619	2-полоз. слайд.	внутр.	11,85	3,87	91,98	13,76

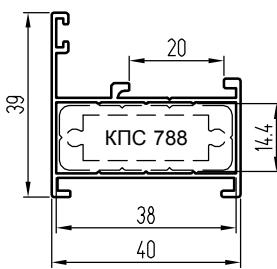
Стойки и ригели 40 мм



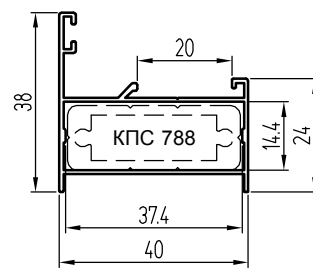
КПС 080
(0,596 кг/м.п.)
J_x - 2,28, J_y - 4,79
W_x - 0,93, W_y - 2,15



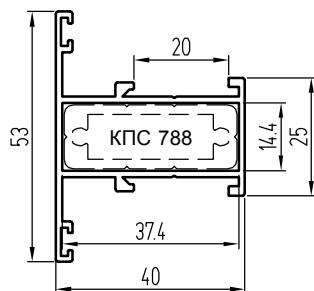
КП45164
(0,558 кг/м.п.)
J_x - 2,07, J_y - 4,7
W_x - 0,87, W_y - 2,13



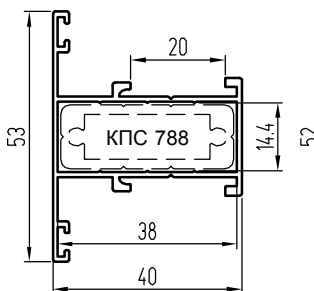
КП45164-1
(0,462 кг/м.п.)
J_x - 1,86, J_y - 4
W_x - 0,79, W_y - 1,8



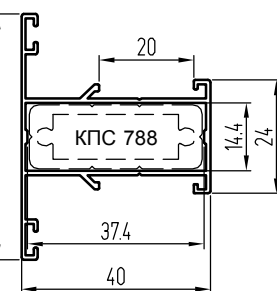
КП45164-2
(0,385 кг/м.п.)
J_x - 1,36, J_y - 3,3
W_x - 0,6, W_y - 1,47



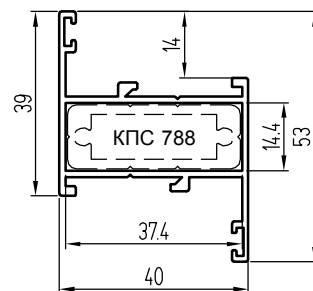
КП45152
(0,644 кг/м.п.)
J_x - 3,3, J_y - 5,3
W_x - 1,25, W_y - 2,24



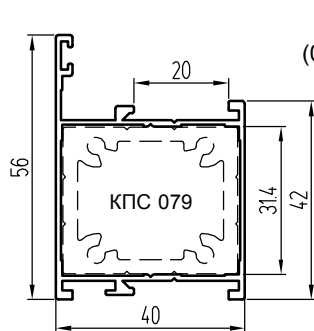
КП45152-1
(0,532 кг/м.п.)
J_x - 3, J_y - 4,47
W_x - 1,13, W_y - 1,87



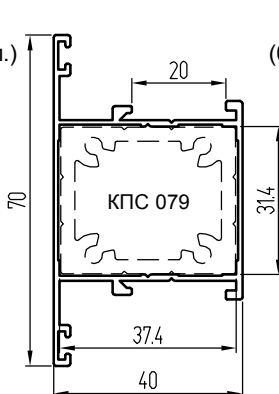
КП45152-2
(0,46 кг/м.п.)
J_x - 2,44, J_y - 3,93
W_x - 0,94, W_y - 1,63



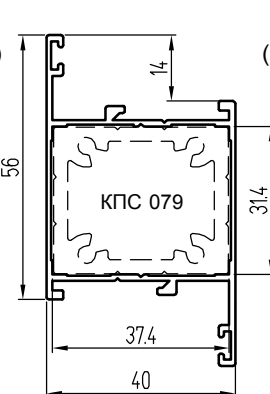
КПС 996
(0,644 кг/м.п.)
J_x - 3,3, J_y - 5,61
W_x - 1,25, W_y - 2,81



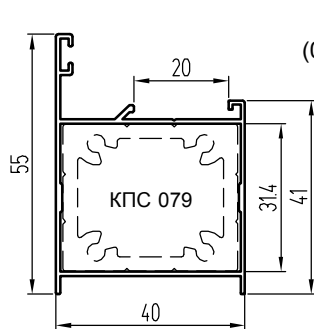
КПС 201
(0,625 кг/м.п.)
J_x - 6,8
J_y - 5,69
W_x - 2,08
W_y - 2,6



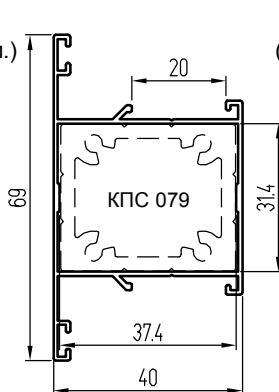
КПС 203
(0,677 кг/м.п.)
J_x - 8,77
J_y - 6,25
W_x - 2,51
W_y - 2,68



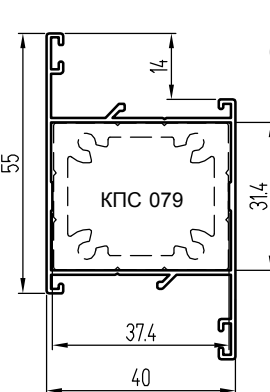
КПС 202
(0,682 кг/м.п.)
J_x - 8,81
J_y - 6,58
W_x - 2,52
W_y - 3,29



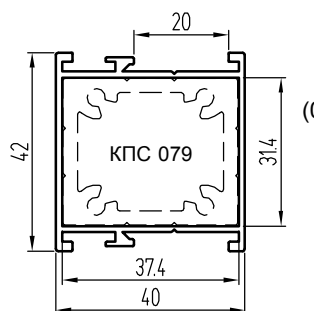
КПС 201-1
(0,474 кг/м.п.)
J_x - 4,47
J_y - 4,57
W_x - 1,47
W_y - 2,08



КПС 203-1
(0,55 кг/м.п.)
J_x - 6,7
J_y - 5,23
W_x - 1,94
W_y - 2,24

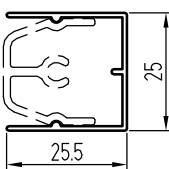


КПС 202-1
(0,55 кг/м.п.)
J_x - 6,7
J_y - 5,46
W_x - 1,94
W_y - 2,73

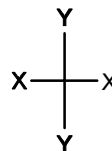


КПС 553
(0,666 кг/м.п.)
J_x - 5,69
J_y - 5,84
W_x - 2,71
W_y - 2,84

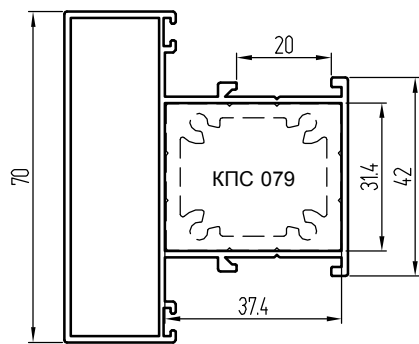
Фальш-ригель



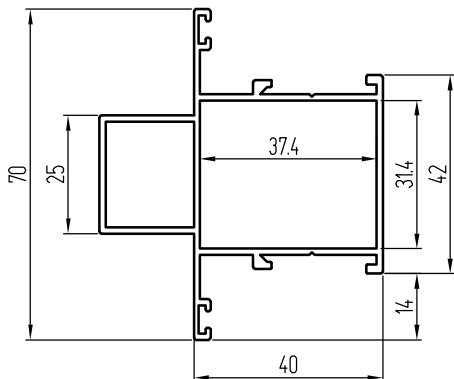
КПС 1291
(0,214)



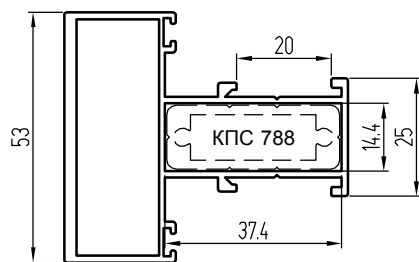
Стойки и ригели с внешним пилоном 60 мм



КПС 1076
(1,14 кг/м.п.)
J_x - 18,72
J_y - 17,48
W_x - 5,35
W_y - 5,15

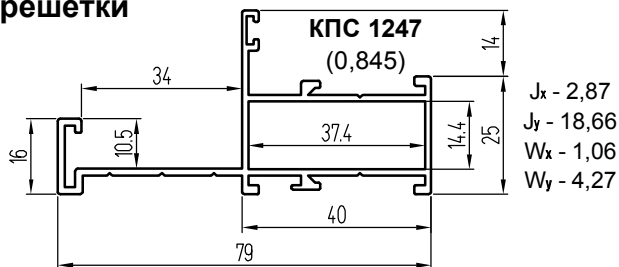


КПС 1268
(0,983 кг/м.п.)
J_x - 10,11
J_y - 13,1
W_x - 2,89
W_y - 4,34

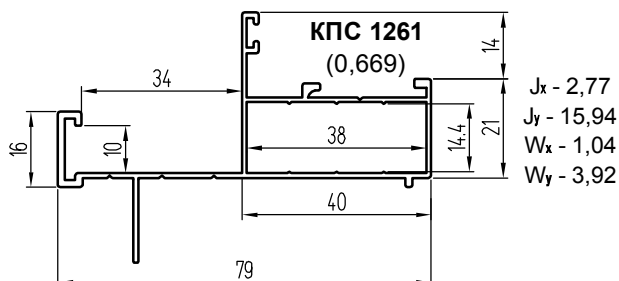


КПС 1102
(1,145 кг/м.п.)
J_x - 9,89
J_y - 16,62
W_x - 3,73
W_y - 4,4

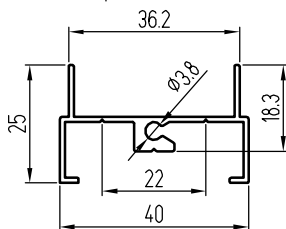
Профили вентиляционной решетки



КПС 1247
(0,845)
J_x - 2,87
J_y - 18,66
W_x - 1,06
W_y - 4,27

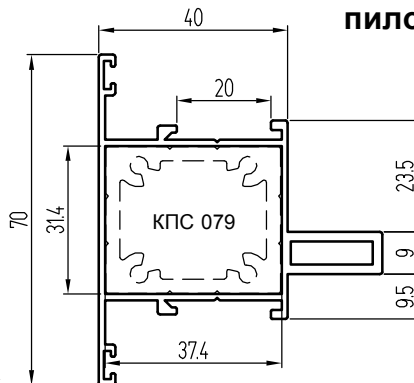


КПС 1261
(0,669)
J_x - 2,77
J_y - 15,94
W_x - 1,04
W_y - 3,92

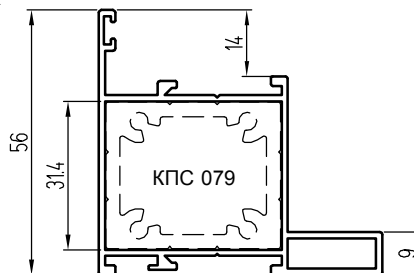


КПС 164
(0,366 кг/м.п.)

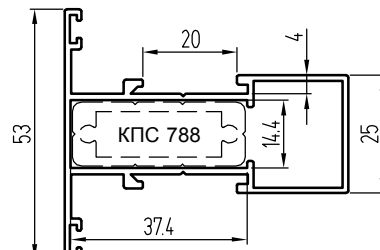
Стойки и ригели с внутренним пилоном 60 мм



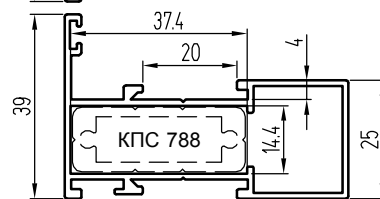
КПС 787
(1,015)
J_x - 9,71
J_y - 15,33
W_x - 2,64
W_y - 4,42



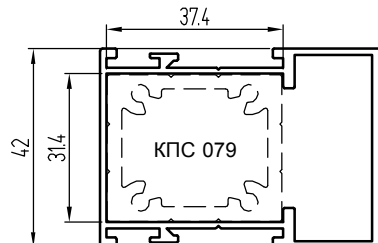
КПС 1187
(0,877 кг/м)
J_x - 9,14
J_y - 12,1
W_x - 2,52
W_y - 3,38



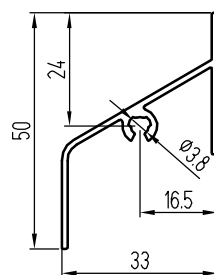
КПС 091
(0,8 кг/м.п.)
J_x - 4,07
J_y - 13,02
W_x - 1,54
W_y - 3,68



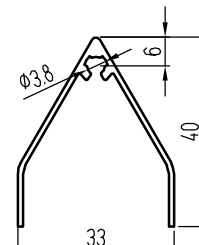
КПС 090
(0,751)
J_x - 3,06
J_y - 11,87
W_x - 1,23
W_y - 3,51



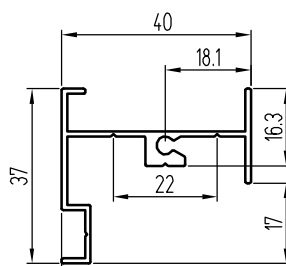
КПС 1064
(1,029 кг/м.п.)
J_x - 9,38
J_y - 18,55
W_x - 4,47
W_y - 5,62



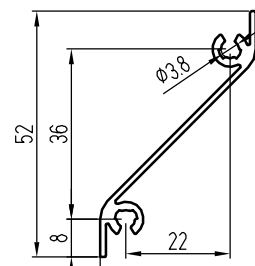
КПС 166 (0,347)



КПС 167 (0,301)

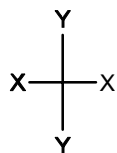
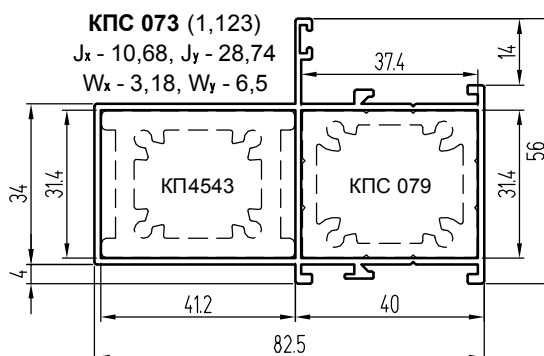
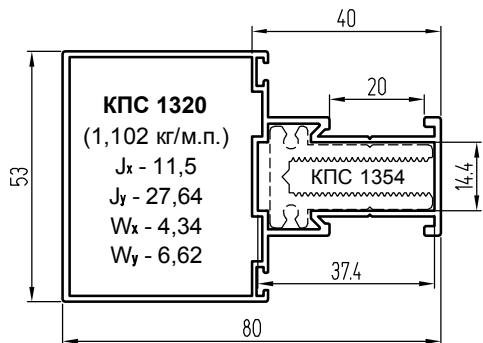
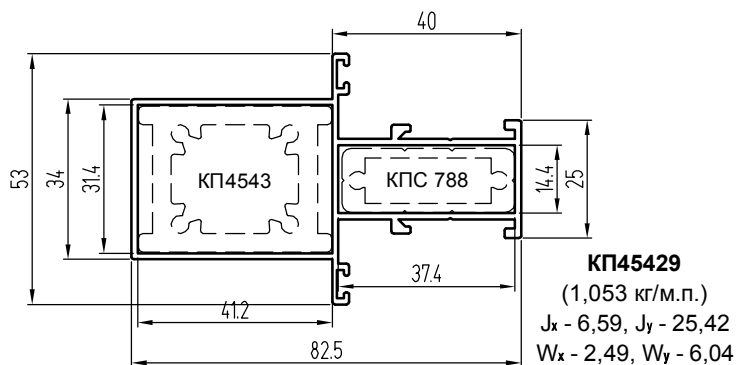
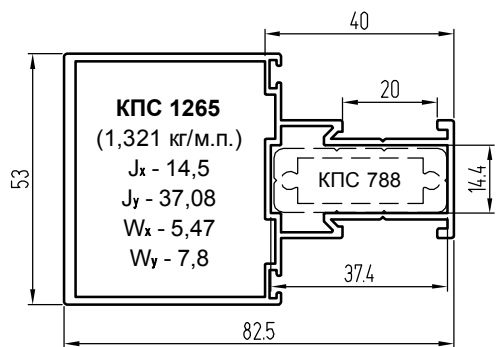


КПС 165
(0,409 кг/м.п.)

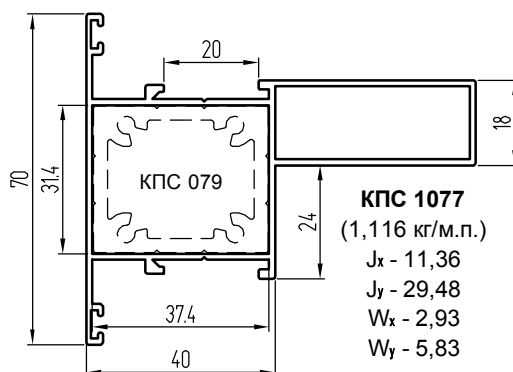
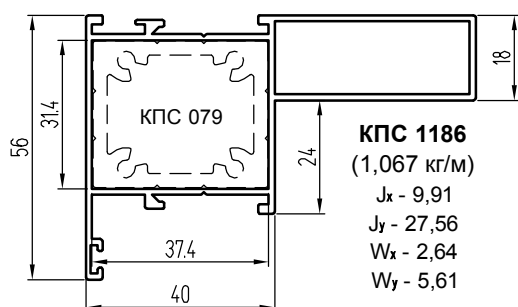
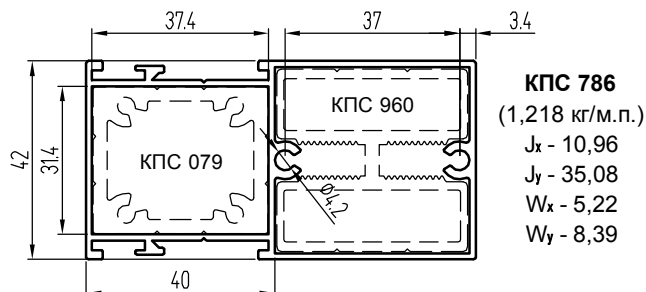
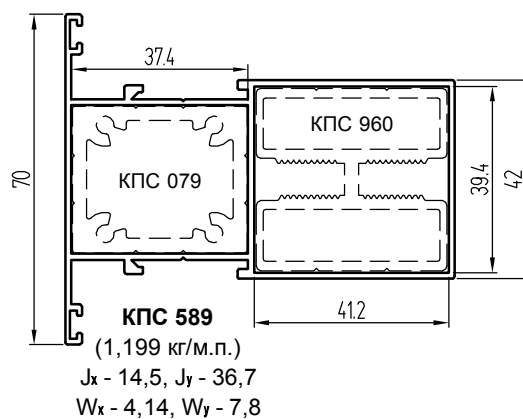
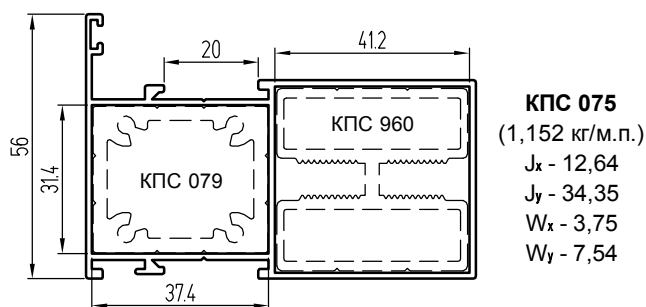


КПС 698 (0,357)

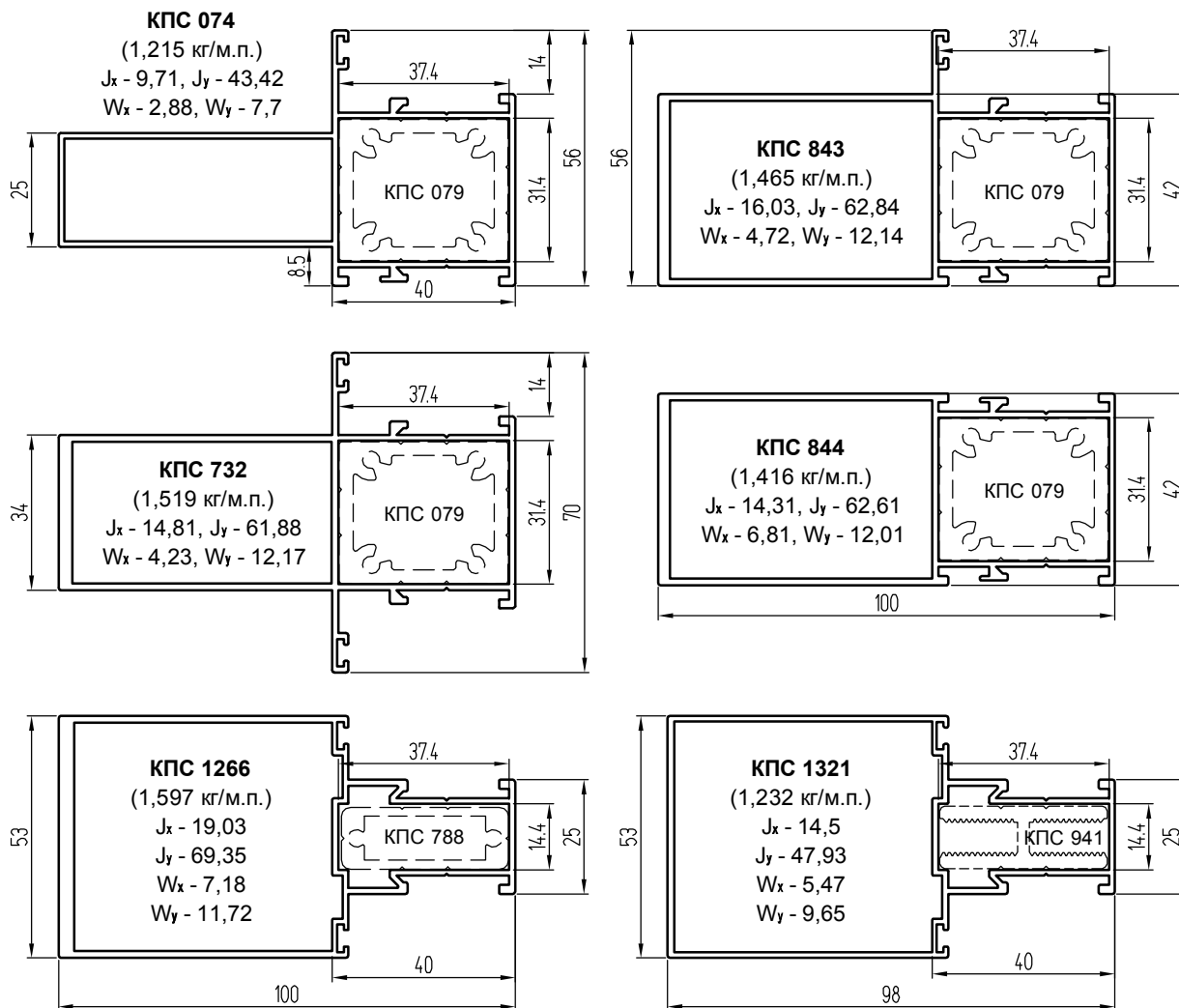
Стойки и ригели с внешним пилоном 82,5 мм



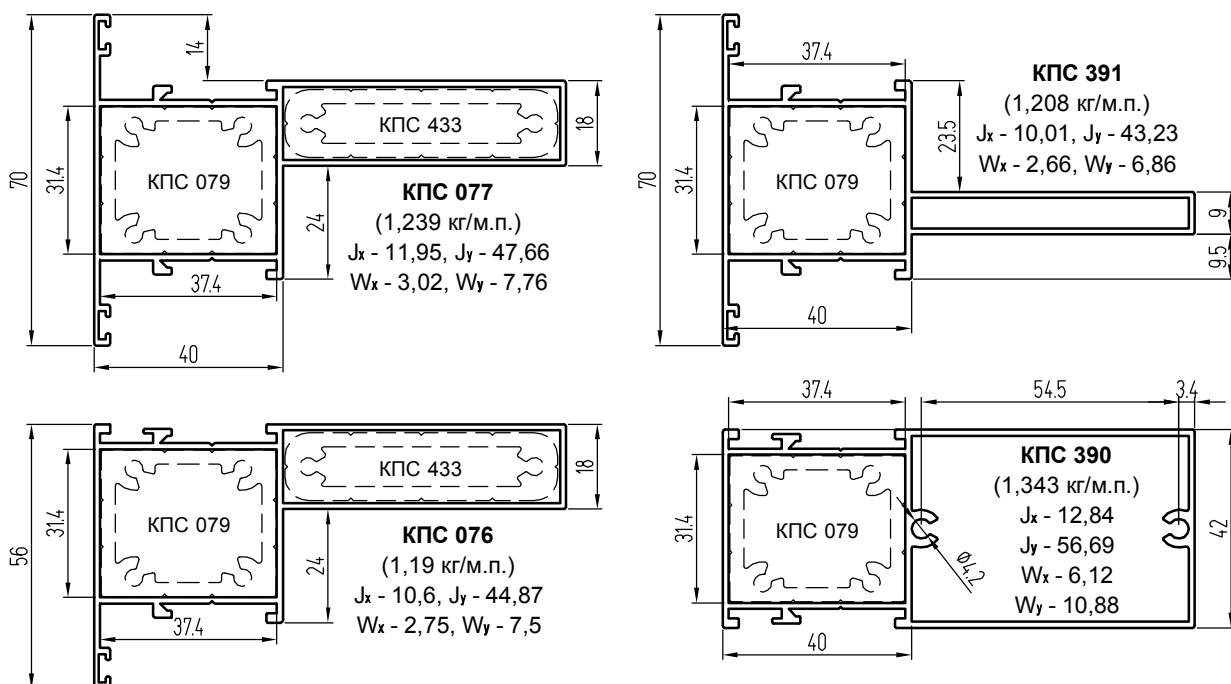
Стойки и ригели с внутренним пилоном 82,5 мм



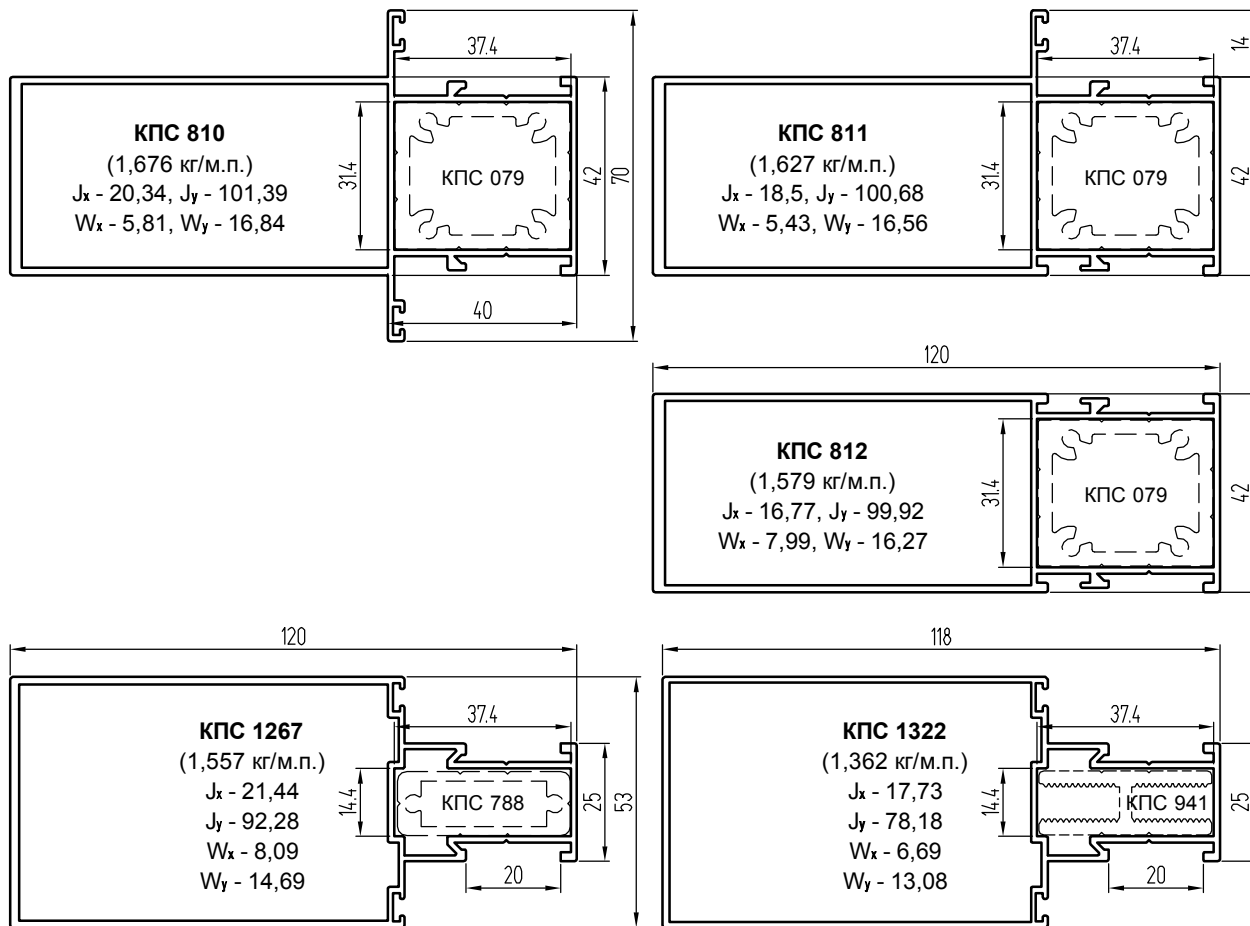
Стойки и ригели с внешним пилоном 100 мм



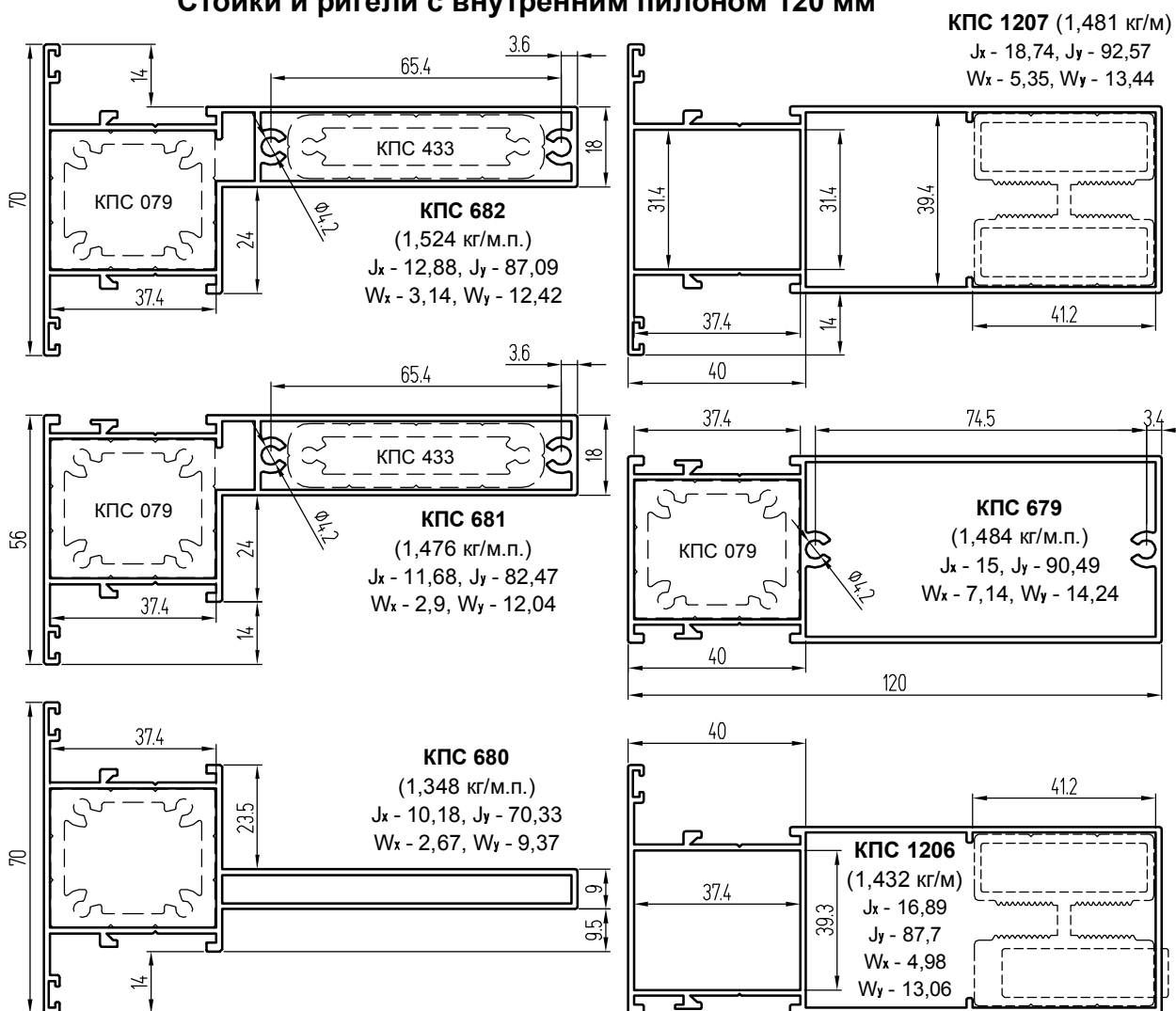
Стойки и ригели с внутренним пилоном 100 мм



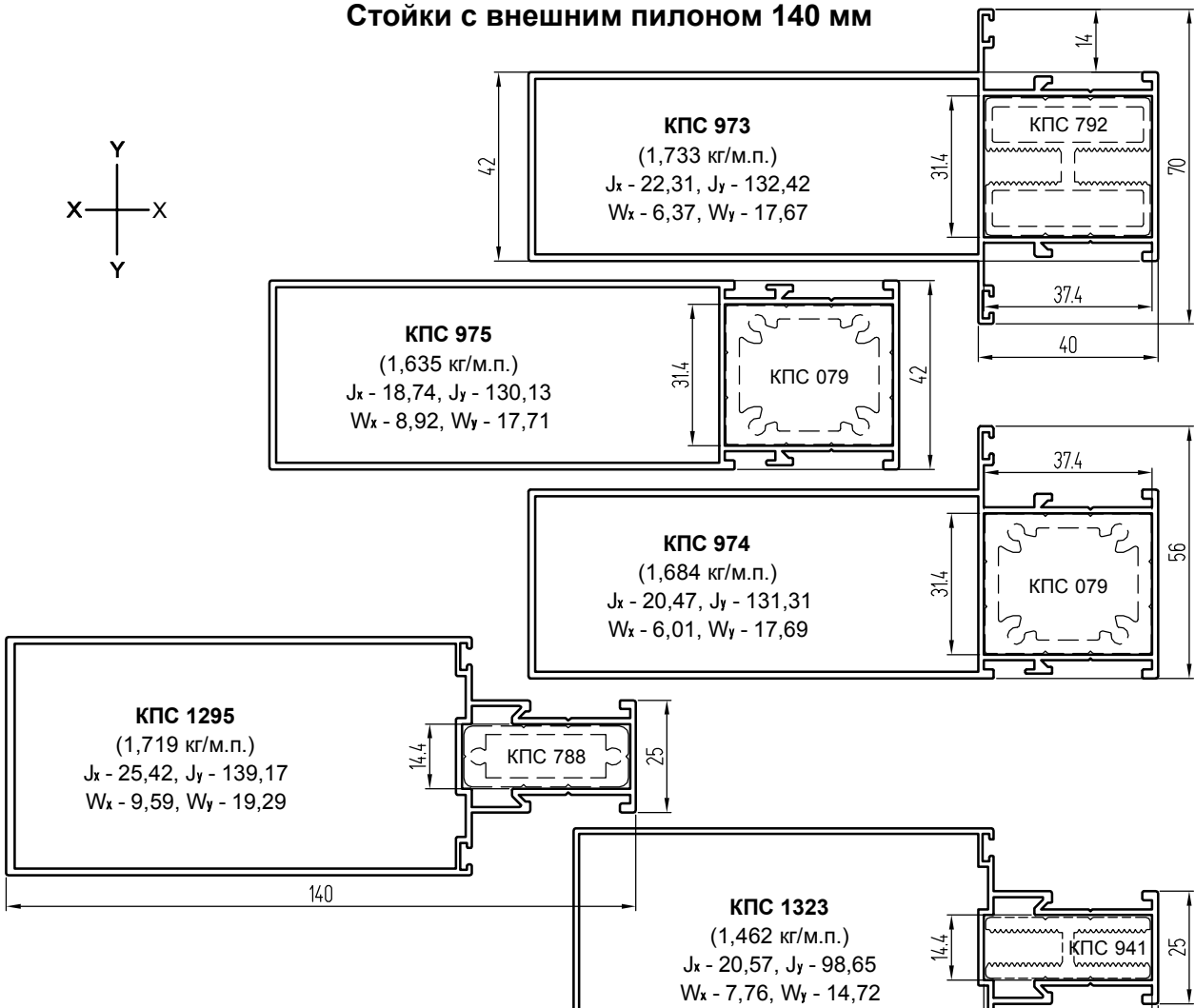
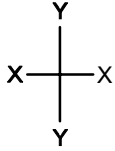
Стойки и ригели с внешним пилоном 120 мм



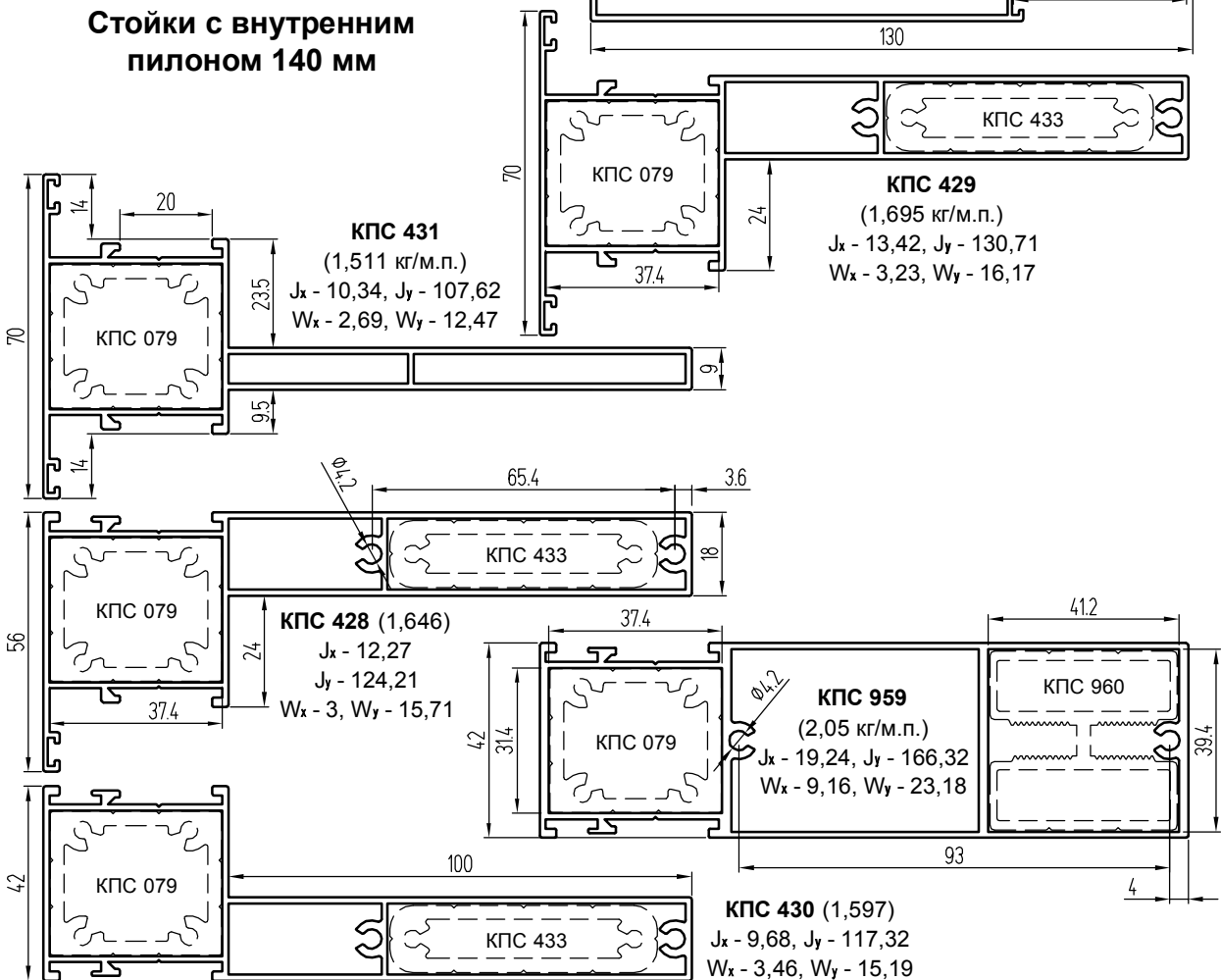
Стойки и ригели с внутренним пилоном 120 мм



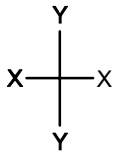
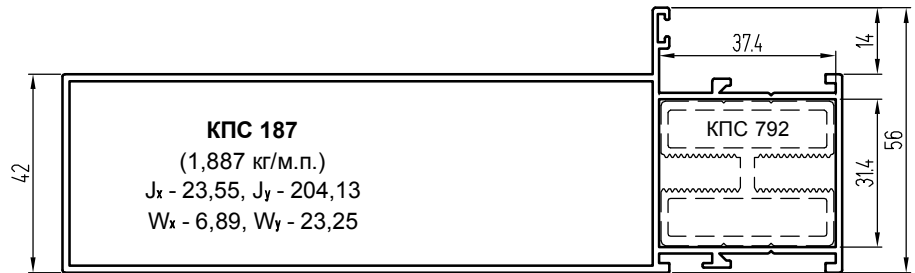
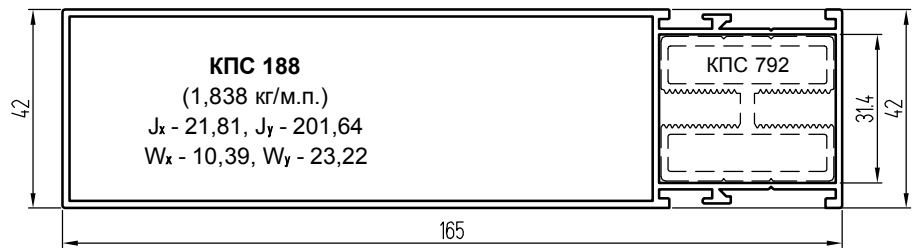
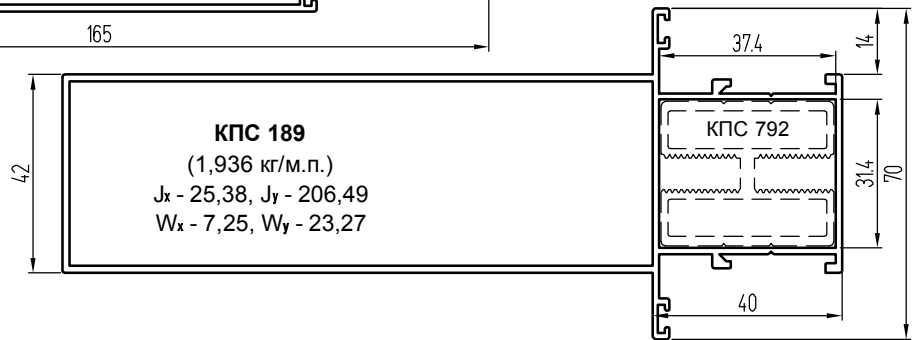
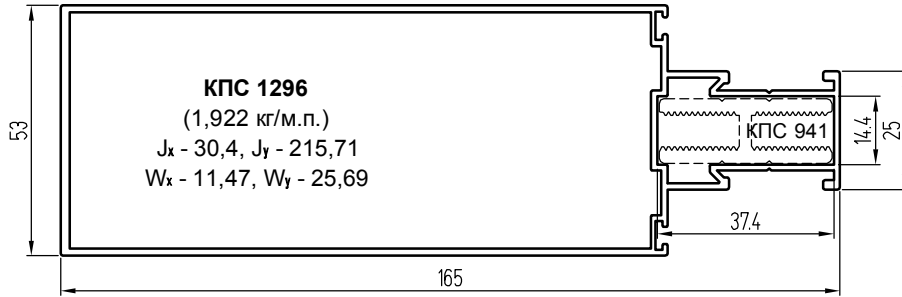
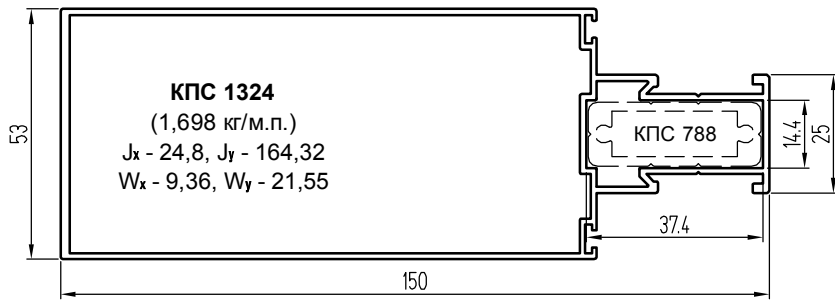
Стойки с внешним пилоном 140 мм



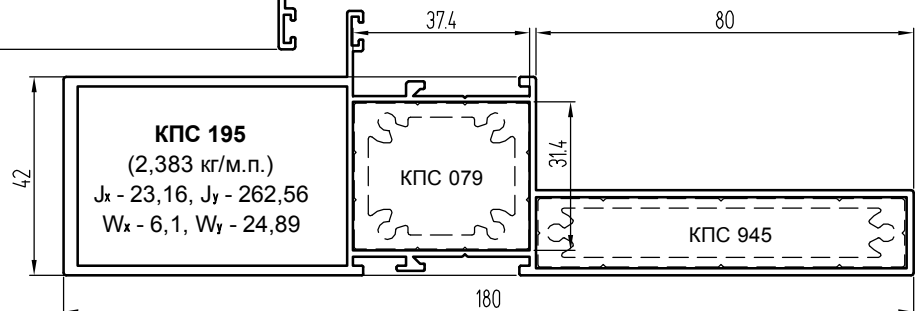
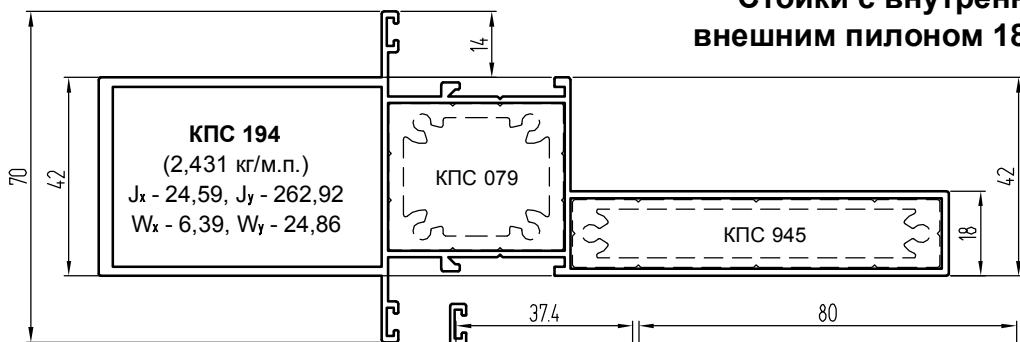
Стойки с внутренним пилоном 140 мм



Стойки с внешним пилоном 150, 165 мм

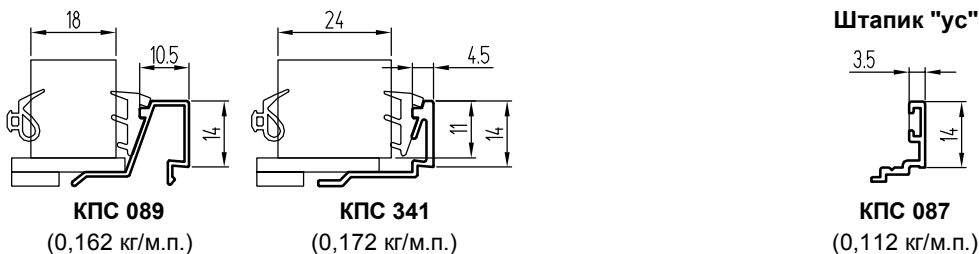
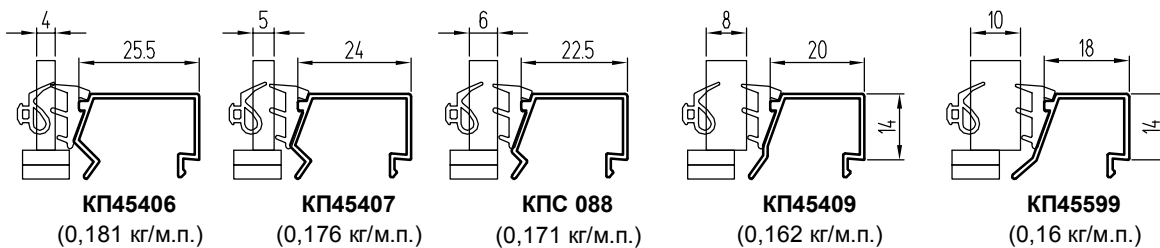


Стойки с внутренним и внешним пилоном 180 мм



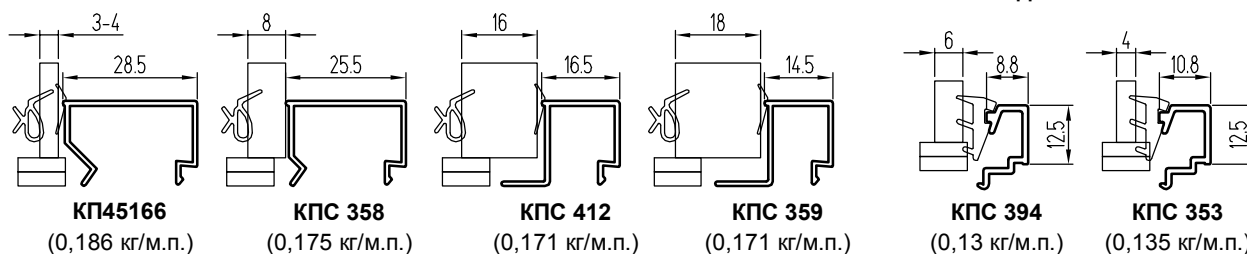
Профили штапиков

Штапики, используемые с уплотнителями КПУ-19 и ТПУ-004ММ

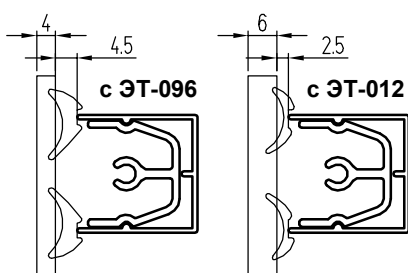


Штапики, используемые с уплотнителями 9GQ/04 и 9GQ/04

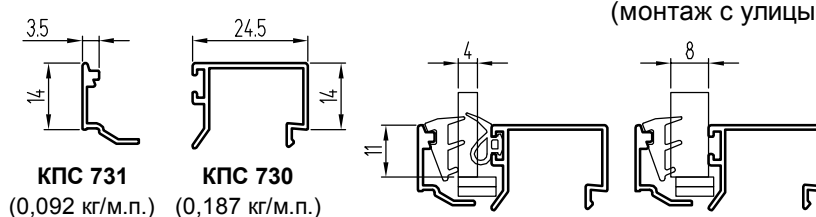
Профили штапиков однополозного СЛ40



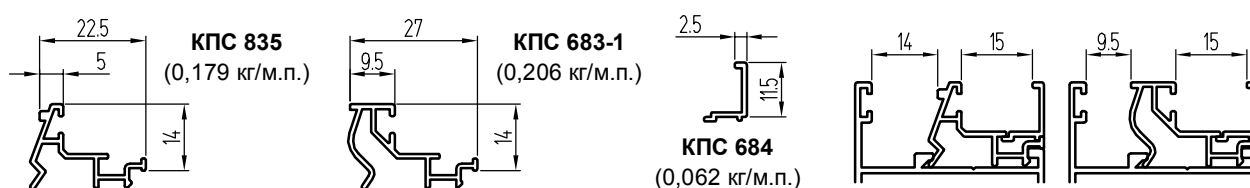
Варианты заполнения фальш-ригеля



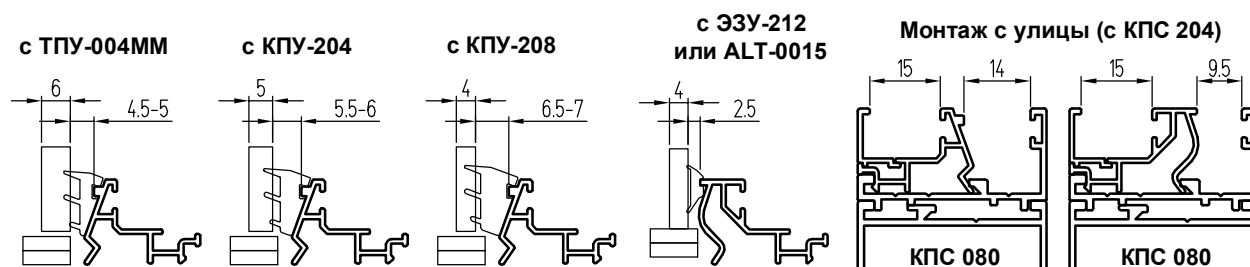
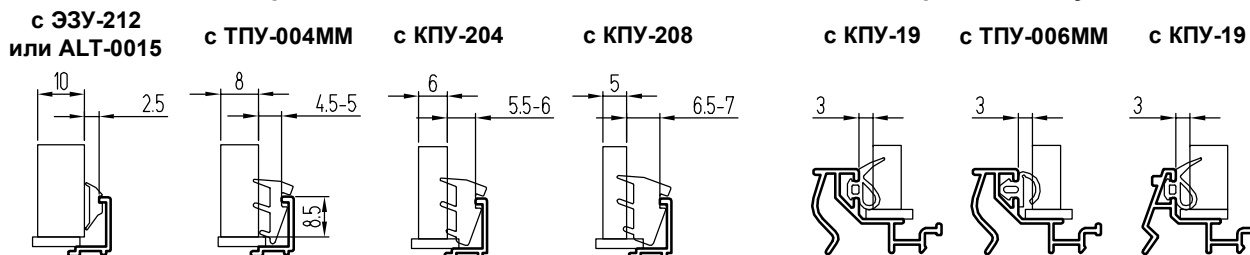
Профили одинарного заполнения в зоне плиты перекрытия (монтаж с улицы)



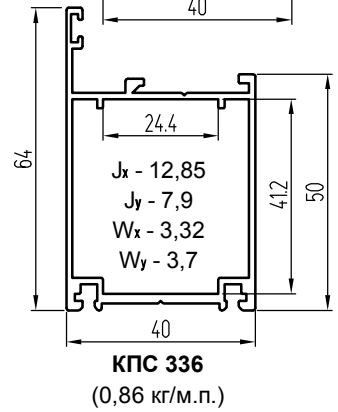
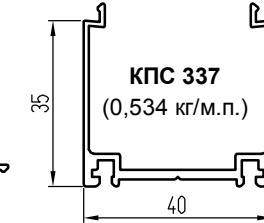
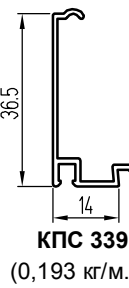
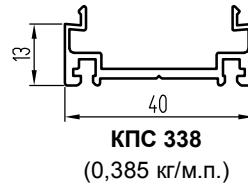
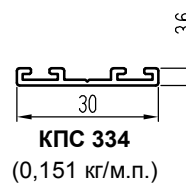
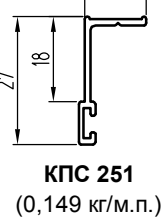
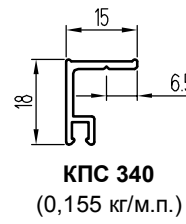
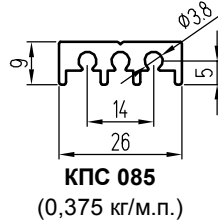
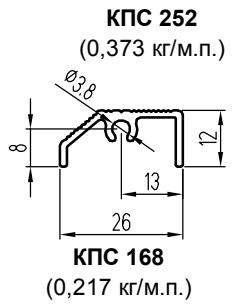
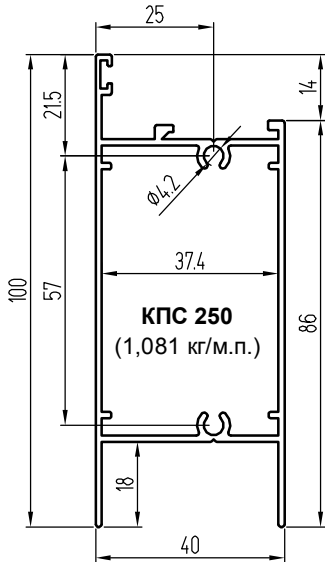
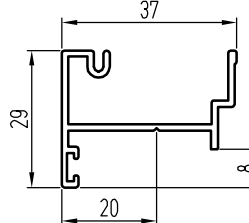
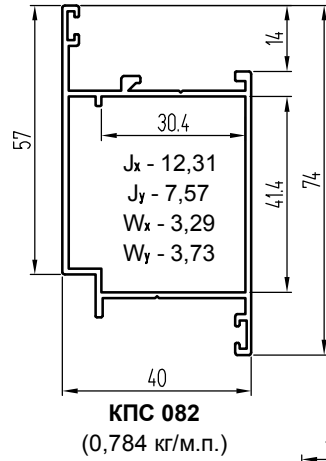
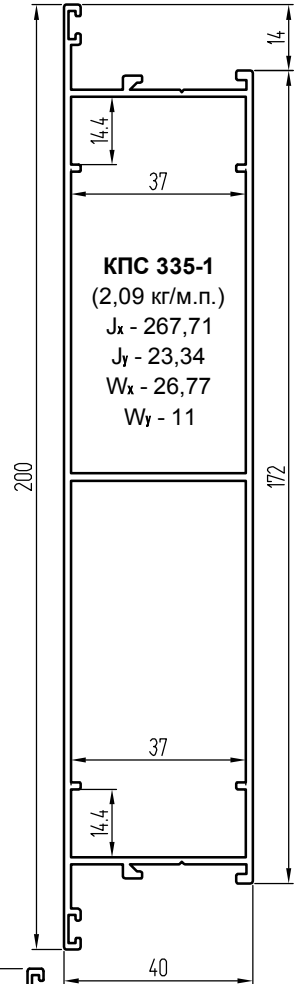
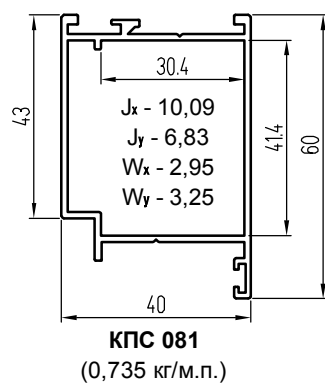
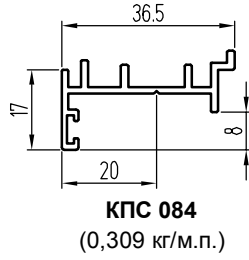
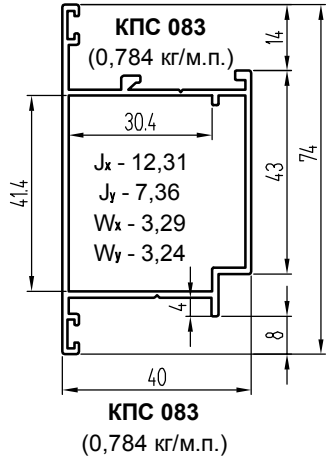
Профили двойного заполнения в зоне плиты перекрытия



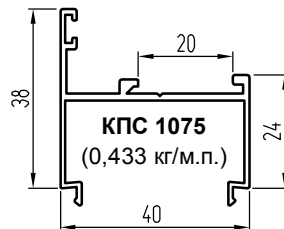
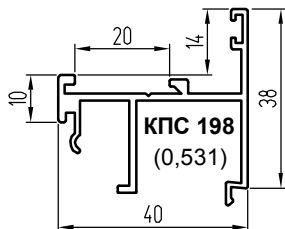
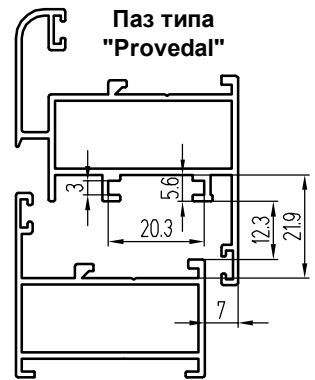
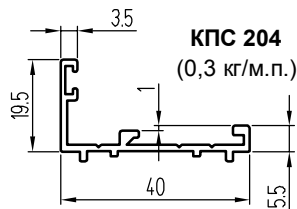
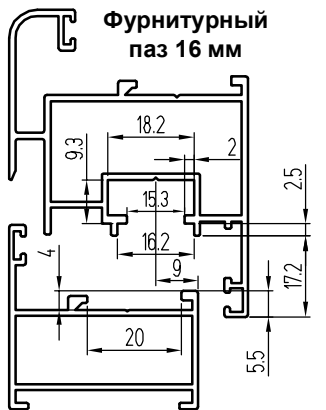
Варианты двойного заполнения с использованием различных уплотнителей



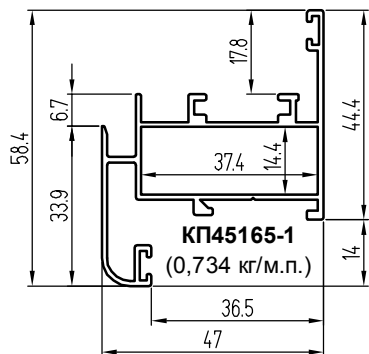
Профили дверей



Профили адаптеров распашных створок.
Параметры фурнитурных пазов

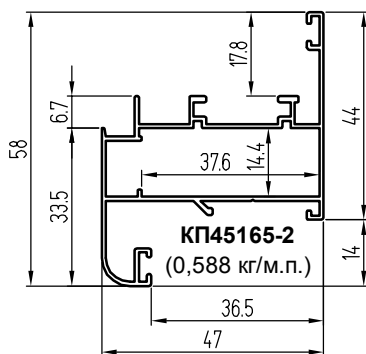


Профили распашных створок



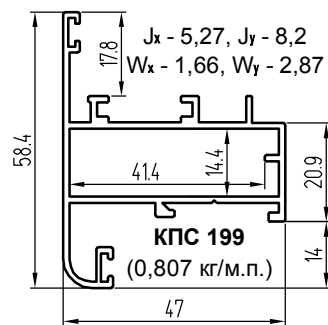
КП45165-1
(0,734 кг/м.п.)

Jx - 4,83, Jy - 8,07
Wx - 1,53, Wy - 3,29



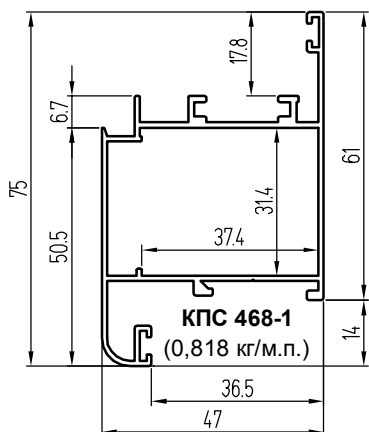
КП45165-2
(0,588 кг/м.п.)

Jx - 3,97, Jy - 6,5
Wx - 1,26, Wy - 2,68



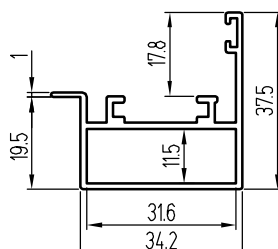
Jx - 5,27, Jy - 8,2
Wx - 1,66, Wy - 2,87

КПС 199
(0,807 кг/м.п.)



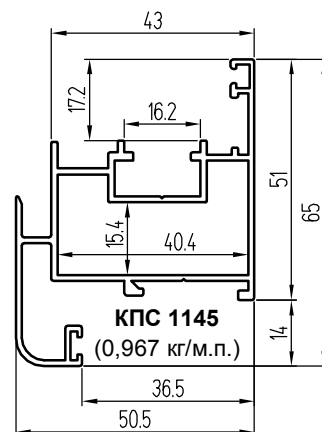
КПС 468-1
(0,818 кг/м.п.)

Jx - 11,81, Jy - 9,76
Wx - 2,97, Wy - 4,04



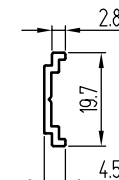
КПС 1071 (0,536)

Jx - 1,81, Jy - 3,32
Wx - 0,74, Wy - 1,32

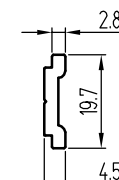


КПС 1145
(0,967 кг/м.п.)

Jx - 8,59, Jy - 11,61
Wx - 2,45, Wy - 4,49

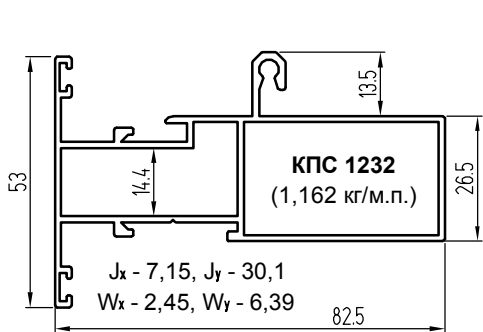


КПС 551
(0,103)



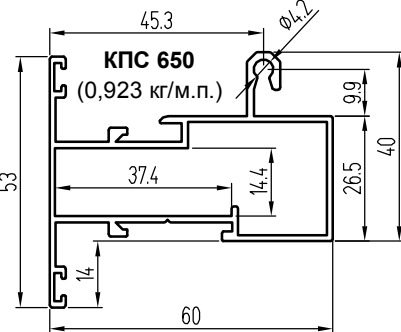
КП4511
(0,172)

Профили однополосных раздвижных створок СЛ40



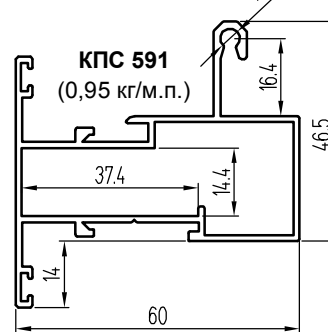
КПС 1232
(1,162 кг/м.п.)

Jx - 7,15, Jy - 30,1
Wx - 2,45, Wy - 6,39



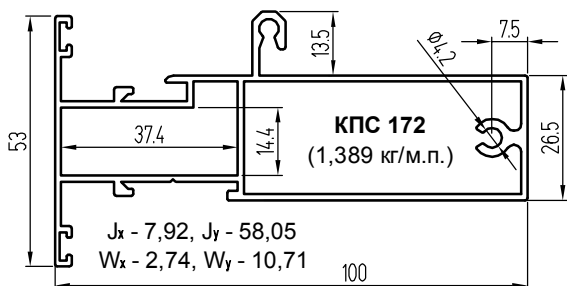
КПС 650
(0,923 кг/м.п.)

Jx - 6,07, Jy - 14,56
Wx - 2,05, Wy - 4,39



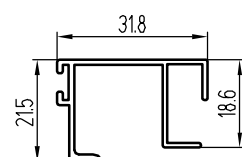
КПС 591
(0,95 кг/м.п.)

Jx - 7,33, Jy - 14,8
Wx - 2,39, Wy - 4,52

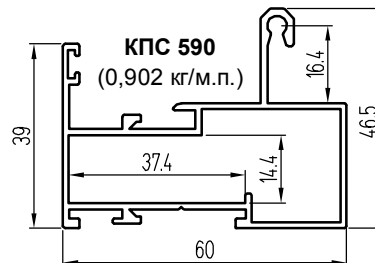


КПС 172
(1,389 кг/м.п.)

Jx - 7,92, Jy - 58,05
Wx - 2,74, Wy - 10,71

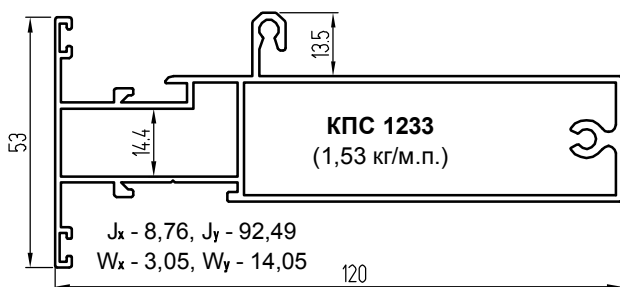


КПС 097
(0,287 кг/м.п.)



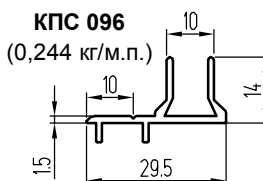
КПС 590
(0,902 кг/м.п.)

Jx - 5,93, Jy - 13,39
Wx - 2,09, Wy - 4,29

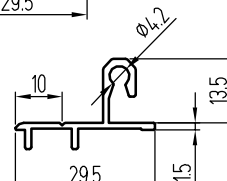


КПС 1233
(1,53 кг/м.п.)

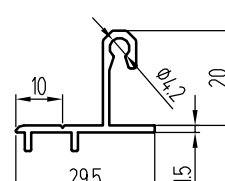
Jx - 8,76, Jy - 92,49
Wx - 3,05, Wy - 14,05



КПС 096
(0,244 кг/м.п.)

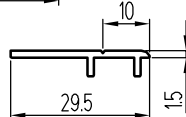


КПС 839
(0,227 кг/м.п.)

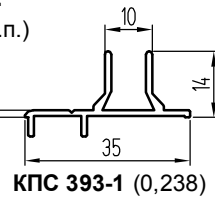
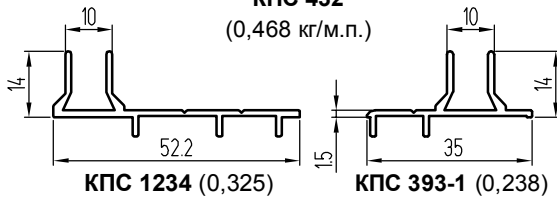
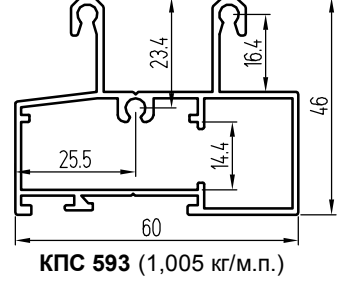
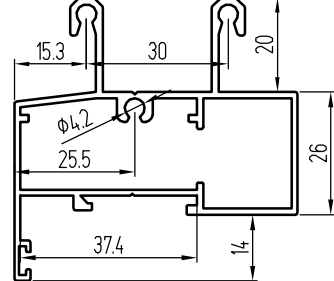
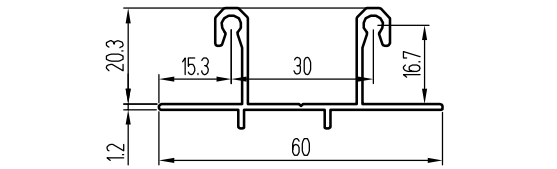
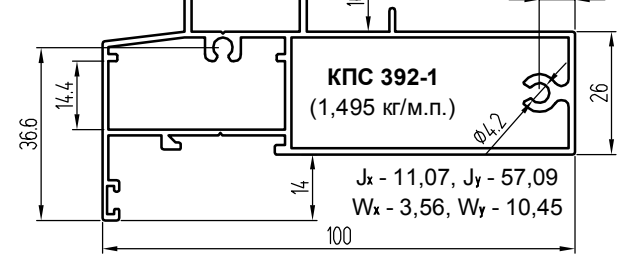
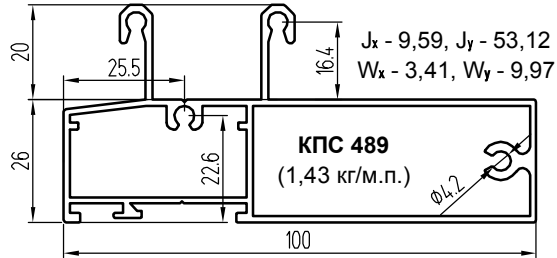
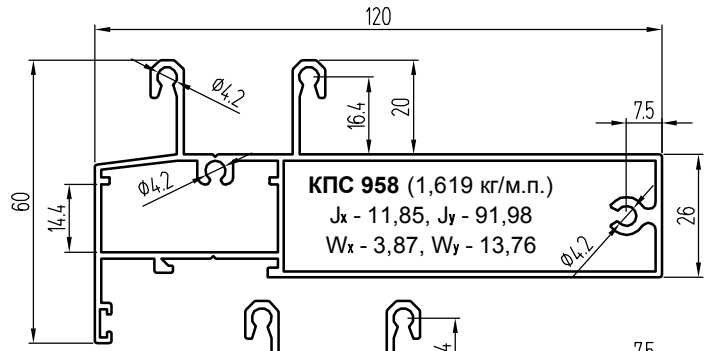
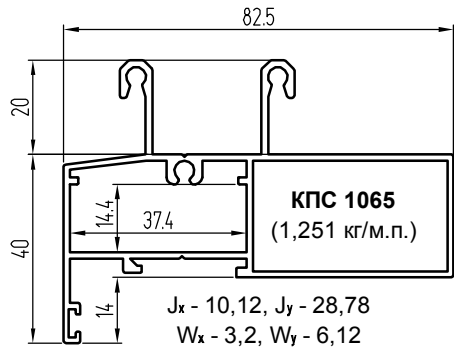


КПС 094
(0,269 кг/м.п.)

КПС 095
(0,145 кг/м.п.)

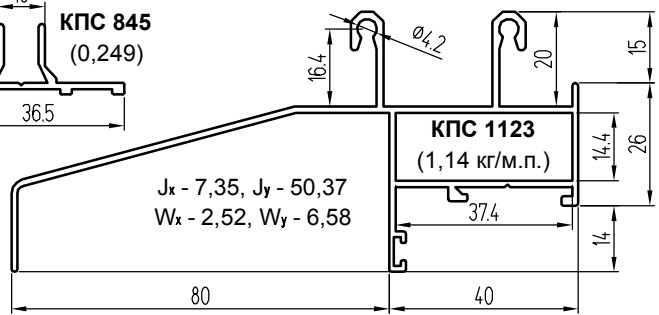
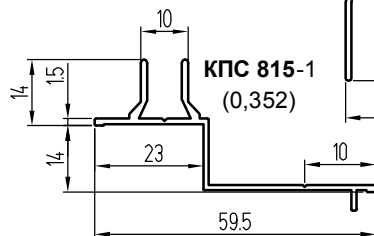
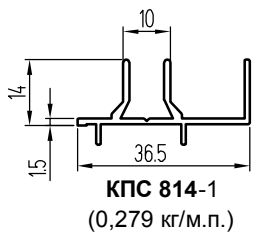
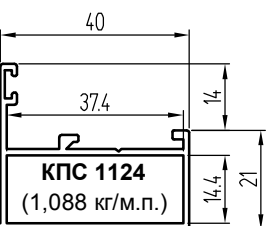
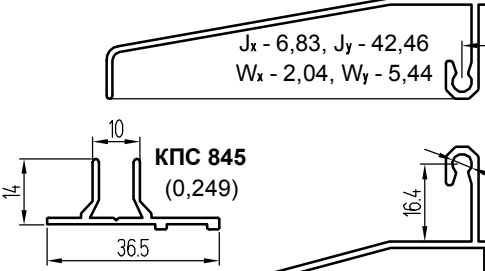
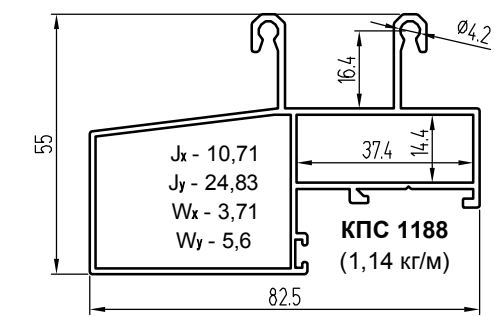
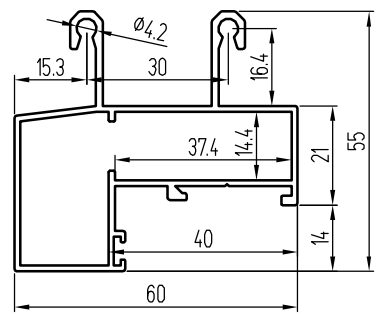
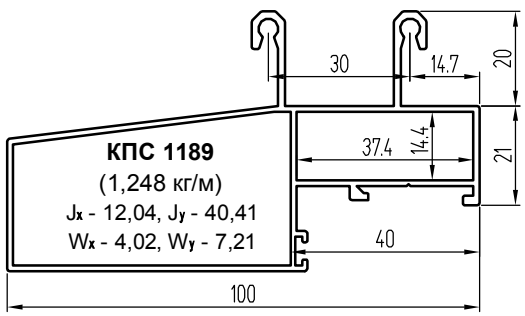


Профили двухполозных раздвижных створок СЛ40



Профили двухполозных раздвижных створок СЛ40

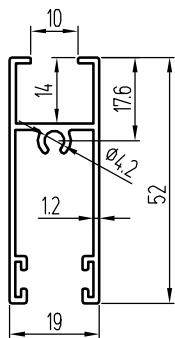
(на стойках с внешним пилоном)



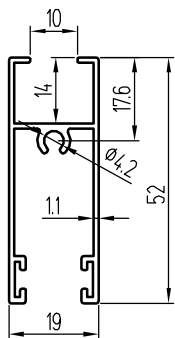
ПРОФИЛИ

СИСТЕМА СИАЛ КЛ40

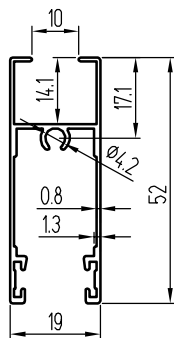
Профили раздвижных створок



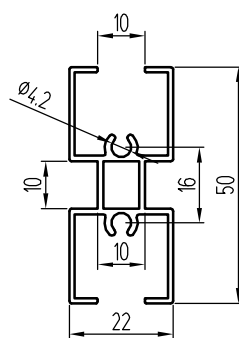
КП45160
(0,526 кг/м.п.)



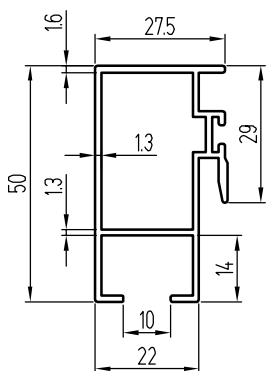
КП45160-1
(0,487 кг/м.п.)



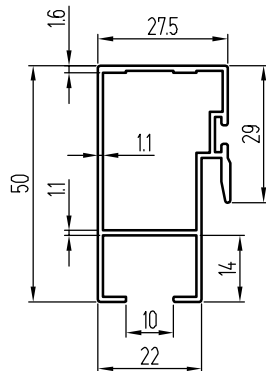
КП45160-4
(0,39 кг/м.п.)



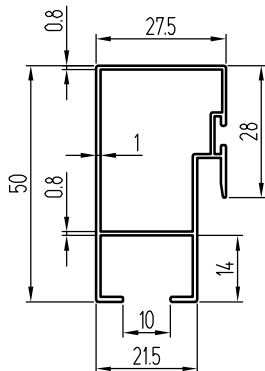
КПС 093
(0,56 кг/м.п.)



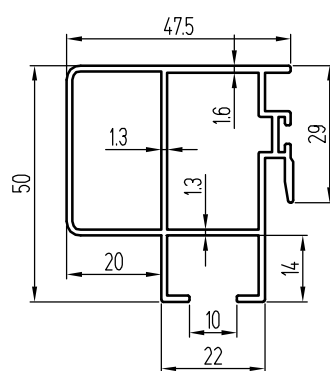
КП45162 (0,65 кг/м.п.)
J_x - 6,1, J_y - 2,46
W_x - 2,21, W_y - 1,72



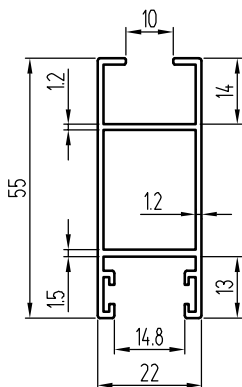
КП45162-1 (0,552 кг/м.п.)
J_x - 5,14, J_y - 2,26
W_x - 1,89, W_y - 1,61



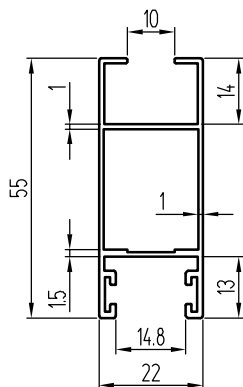
КП45162-2 (0,436 кг/м.п.)
J_x - 4,04, J_y - 1,8
W_x - 1,56, W_y - 1,26



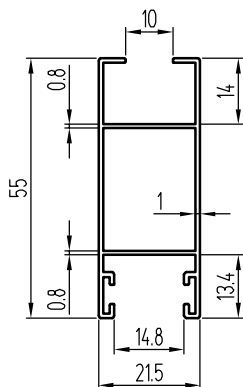
КПС 470 (0,883 кг/м.п.)
J_x - 7,98, J_y - 7,71
W_x - 2,78, W_y - 2,92



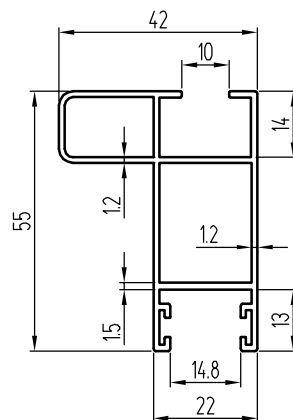
КП45163 (0,591 кг/м.п.)
J_x - 6,25, J_y - 1,83
W_x - 2,22, W_y - 1,65



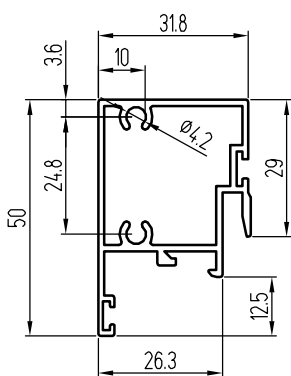
КП45163-1 (0,523 кг/м.п.)
J_x - 5,71, J_y - 1,65
W_x - 1,97, W_y - 1,5



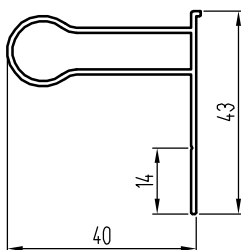
КП45163-2 (0,452 кг/м.п.)
J_x - 4,87, J_y - 1,42
W_x - 1,72, W_y - 1,32



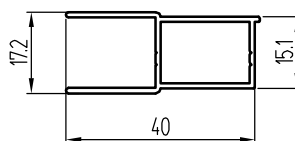
КПС 471 (0,761 кг/м.п.)
J_x - 8,59, J_y - 4,6
W_x - 2,75, W_y - 1,77



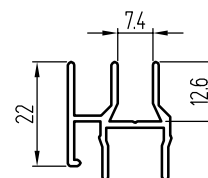
КПС 092 (0,707 кг/м.п.)
J_x - 5,18, J_y - 3,59
W_x - 1,74, W_y - 2



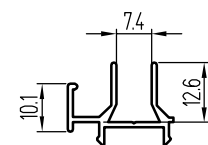
КПС 651
(0,387 кг/м.п.)



КПС 964
(0,322 кг/м.п.)

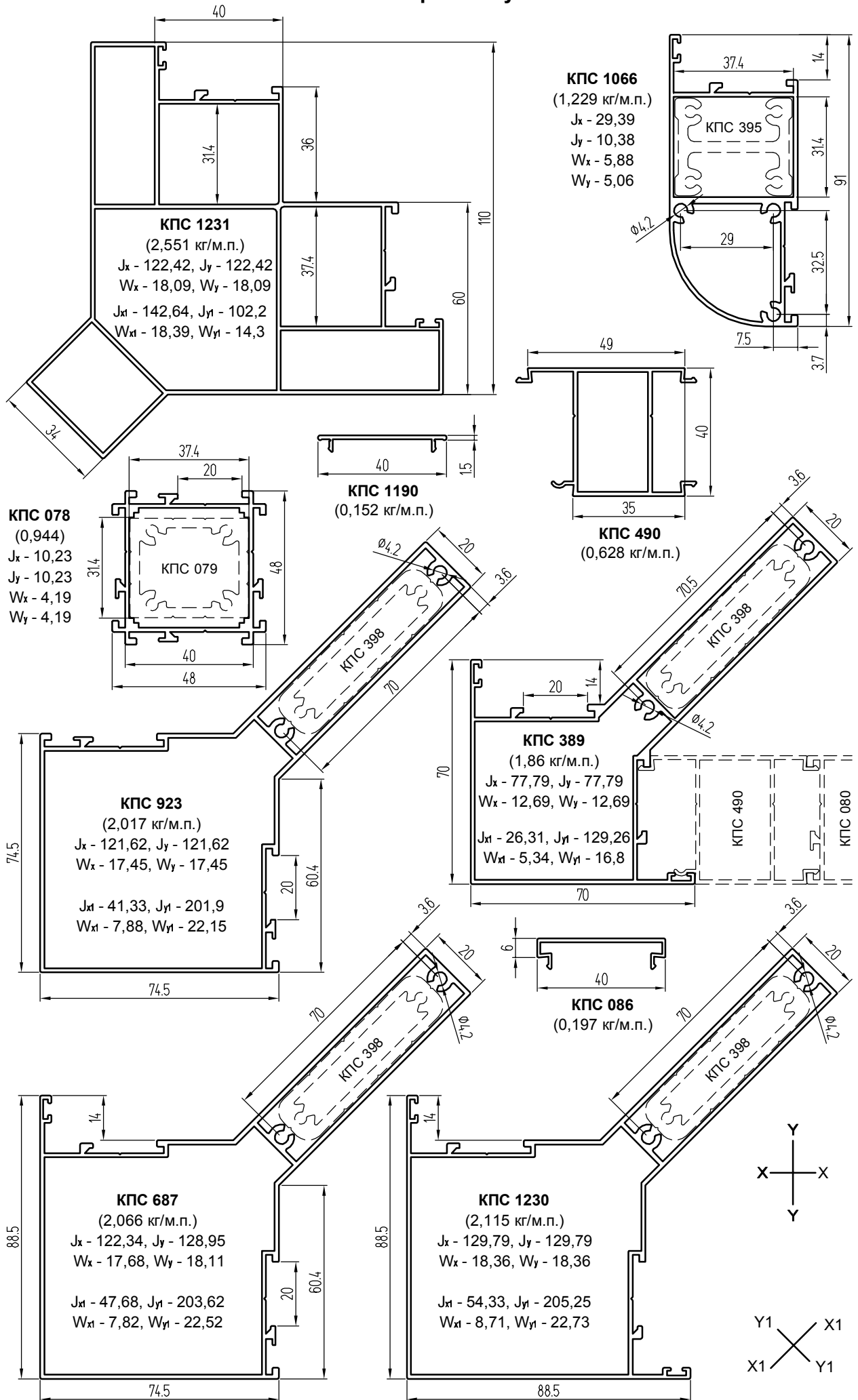


КП45404
(0,33 кг/м.п.)



КП45404-2
(0,206 кг/м.п.)

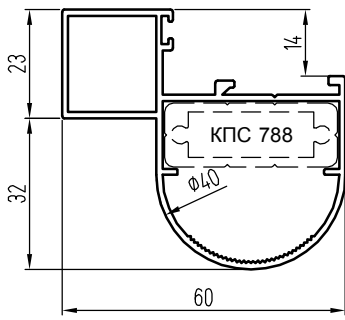
Стойки поворота на угол 90°



ПРОФИЛИ

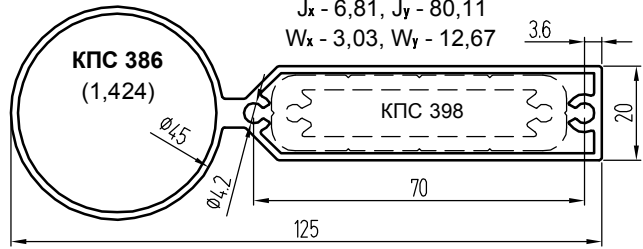
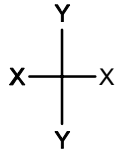
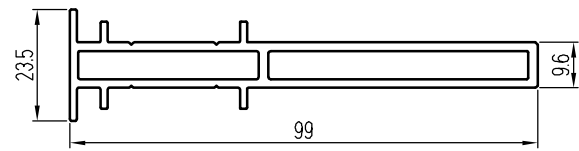
СИСТЕМА СИАЛ КПА40

Стойки поворота на произвольный угол

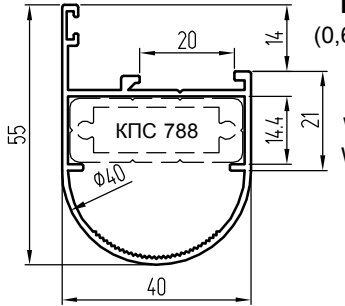


КПС 813
(0,85 кг/м.п.)
J_x - 8,36
J_y - 11,42
W_x - 2,81
W_y - 3,76

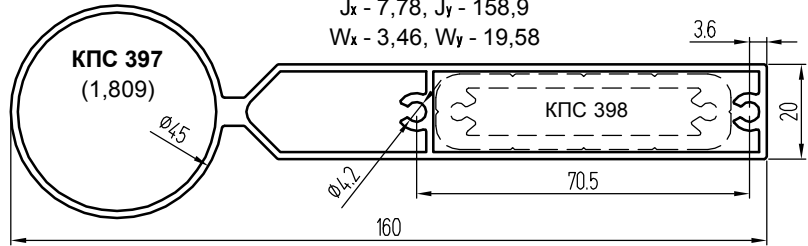
КП451663
(1,186 кг/м.п.)
J_x - 0,85
J_y - 41,31
W_x - 0,72
W_y - 7,71



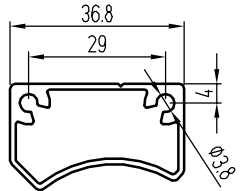
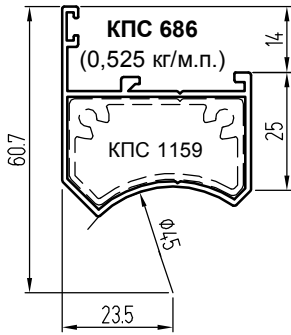
J_x - 6,81, J_y - 80,11
W_x - 3,03, W_y - 12,67



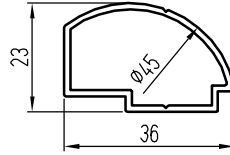
КПС 922
(0,639 кг/м.п.)
J_x - 5,68
J_y - 5,33
W_x - 1,91
W_y - 2,44



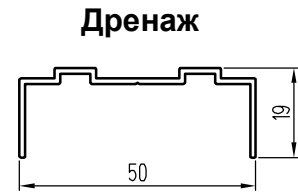
J_x - 7,78, J_y - 158,9
W_x - 3,46, W_y - 19,58



КПС 1159
(0,498 кг/м)



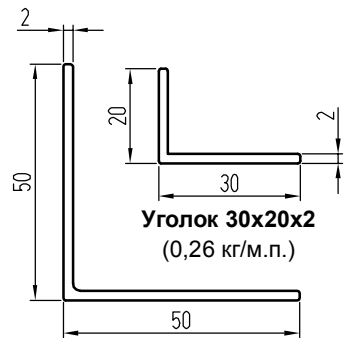
КПС 708
(0,352 кг/м.п.)



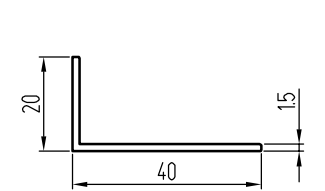
КПС 1334
(0,292 кг/м.п.)

Дренаж

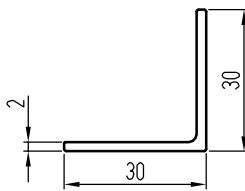
Нащельники



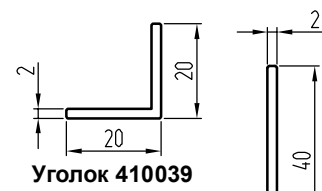
Уголок 07/0012
(0,531 кг/м.п.)



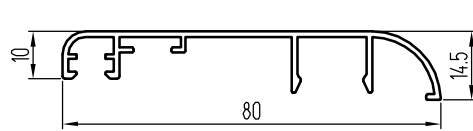
Уголок S08/0038
(0,238 кг/м.п.)



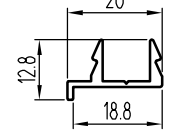
Уголок 07/0009
(0,315 кг/м.п.)



Уголок 410039
(0,205 кг/м.п.)



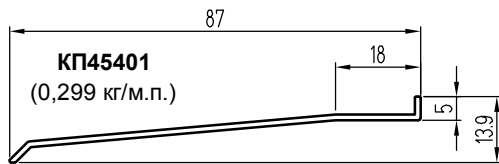
КПС 712
(0,463 кг/м.п.)



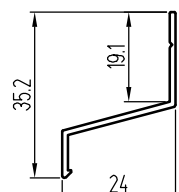
КПС 711
(0,157 кг/м.п.)

Уголок 07/0010
(0,423 кг/м.п.)

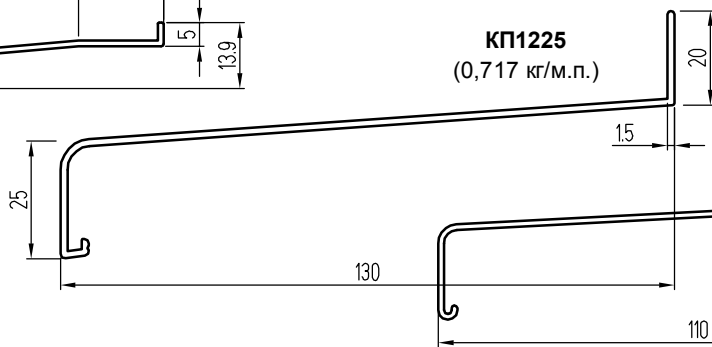
Сливы



КП45401
(0,299 кг/м.п.)



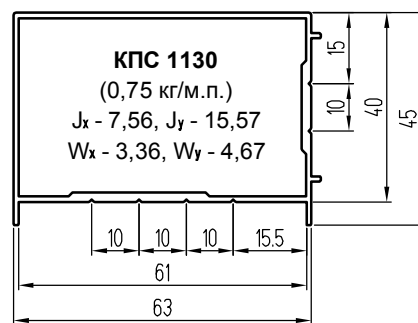
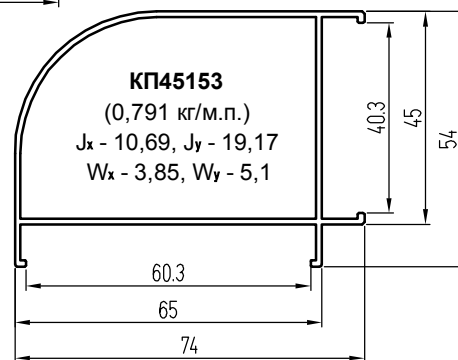
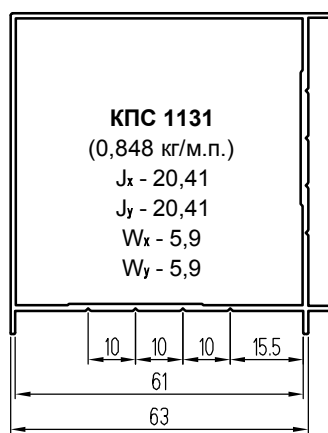
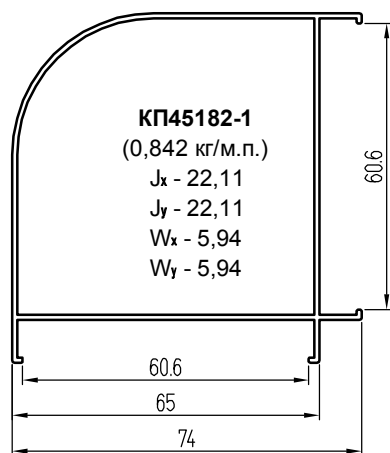
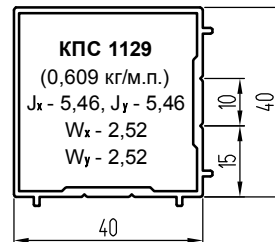
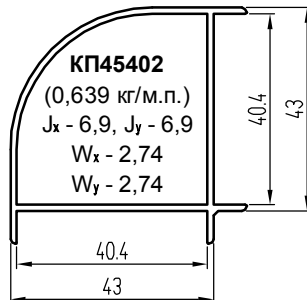
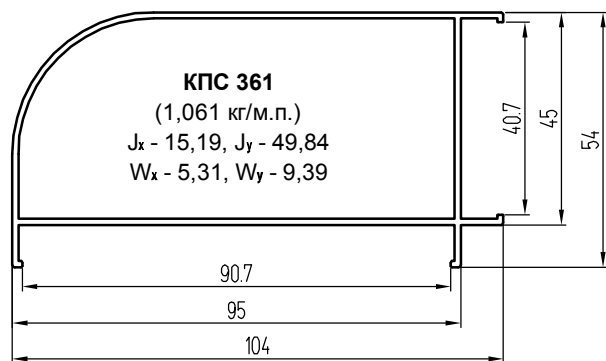
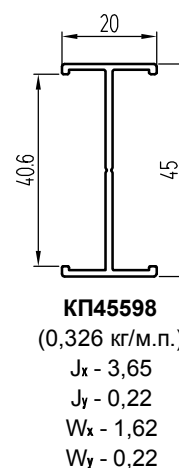
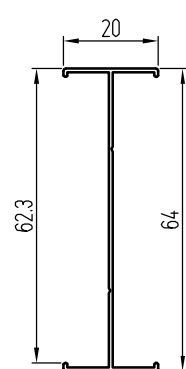
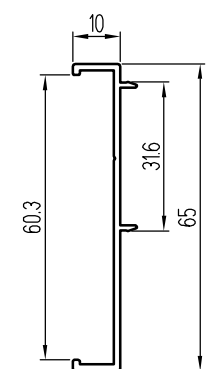
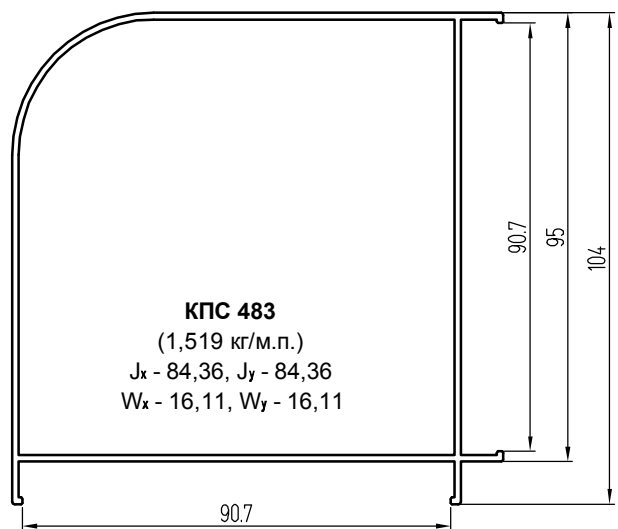
КПС 704 (0,171)



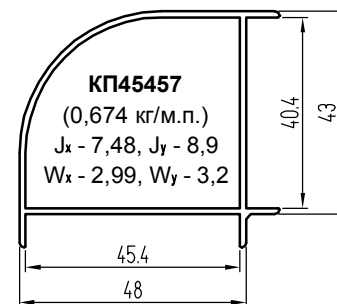
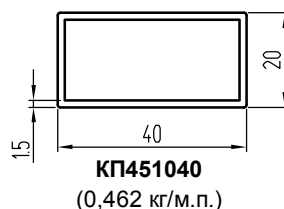
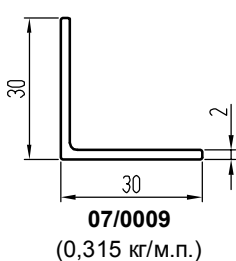
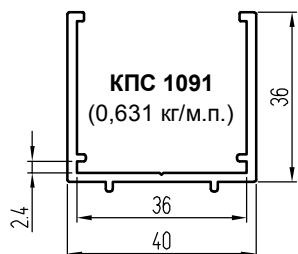
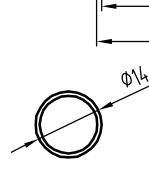
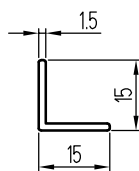
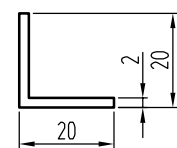
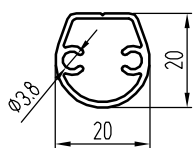
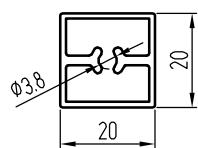
КП1225
(0,717 кг/м.п.)

КПС 831
(0,52 кг/м.п.)

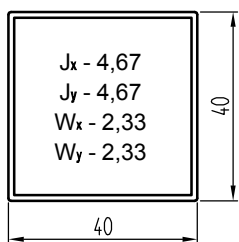
Профили поворотов и переходов



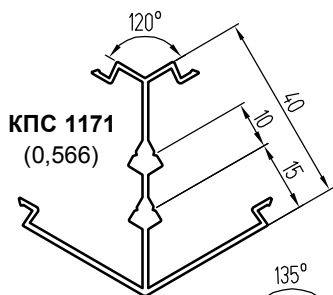
Профили перил



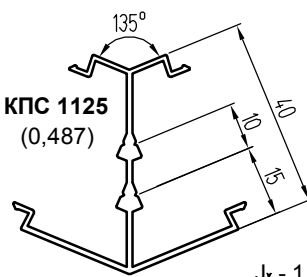
Профили поворотов и переходов



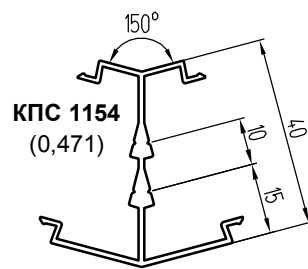
КПС 474
(0,504 кг/м.п.)



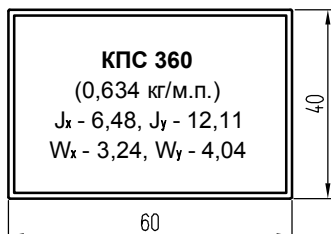
КПС 1171
(0,566)



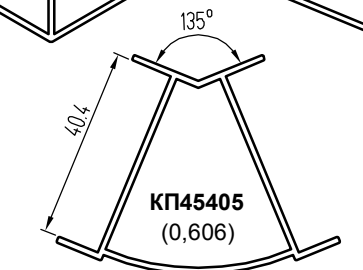
КПС 1125
(0,487)



КПС 1154
(0,471)

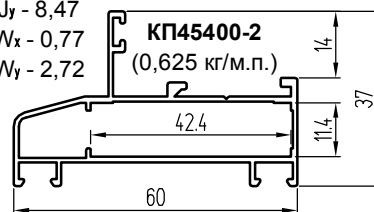


КПС 360
(0,634 кг/м.п.)
Jx - 6,48, Jy - 12,11
Wx - 3,24, Wy - 4,04

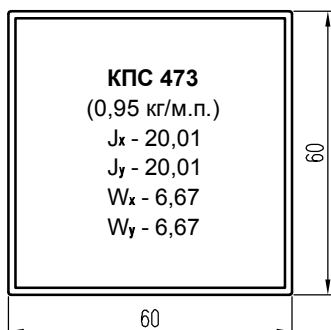


КП45405
(0,606)

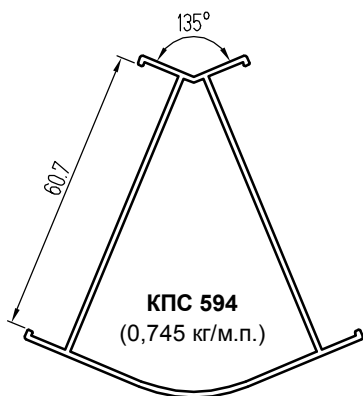
Jx - 1,83
Jy - 8,47
Wx - 0,77
Wy - 2,72



КП45400-2
(0,625 кг/м.п.)

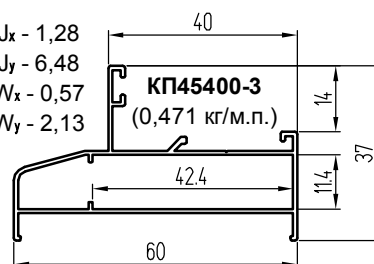


КПС 473
(0,95 кг/м.п.)
Jx - 20,01, Jy - 20,01
Wx - 6,67, Wy - 6,67



КПС 594
(0,745 кг/м.п.)

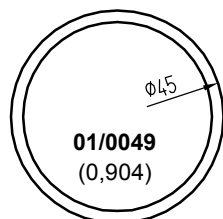
Jx - 1,28
Jy - 6,48
Wx - 0,57
Wy - 2,13



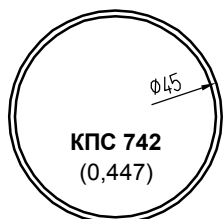
КП45400-3
(0,471 кг/м.п.)

**Нащельники стыка стоек
КПС 686 трубы КПС 386
(КПС 397) при завороте
вitraжа на произвольный
угол**

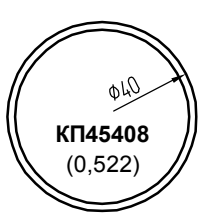
**Закладная стыка
трубы КПС 386
(КПС 397)**



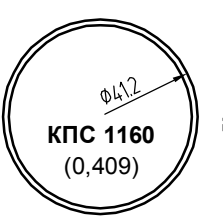
01/0049
(0,904)



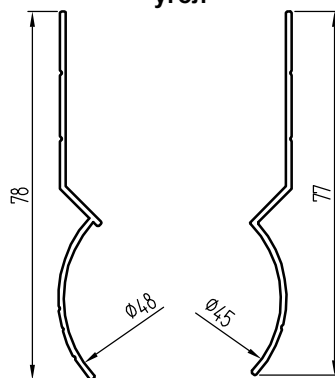
КПС 742
(0,447)



КП45408
(0,522)

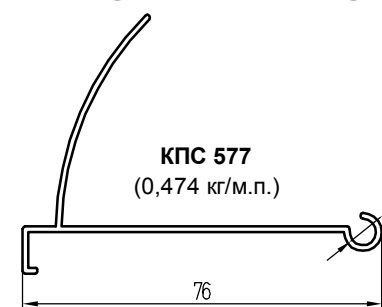


КПС 1160
(0,409)

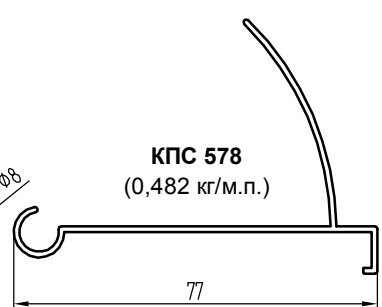


КПС 1158
(0,276 кг/м.п.)

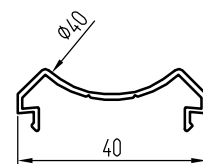
КПС 1157
(0,268 кг/м.п.)



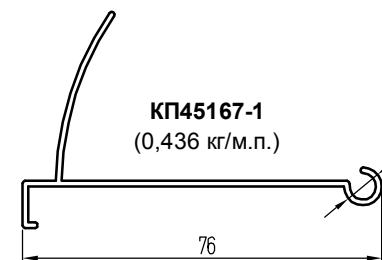
КПС 577
(0,474 кг/м.п.)



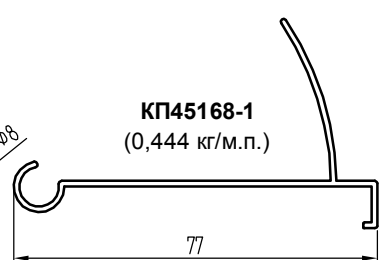
КПС 578
(0,482 кг/м.п.)



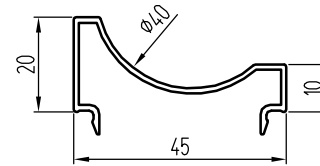
КПС 685 (0,21)



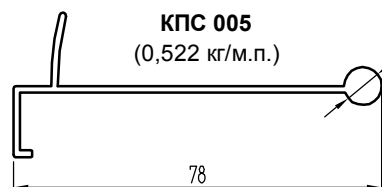
КП45167-1
(0,436 кг/м.п.)



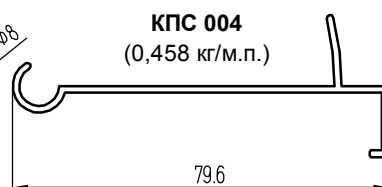
КП45168-1
(0,444 кг/м.п.)



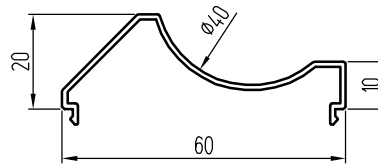
КП45447 (0,295)



КПС 005
(0,522 кг/м.п.)

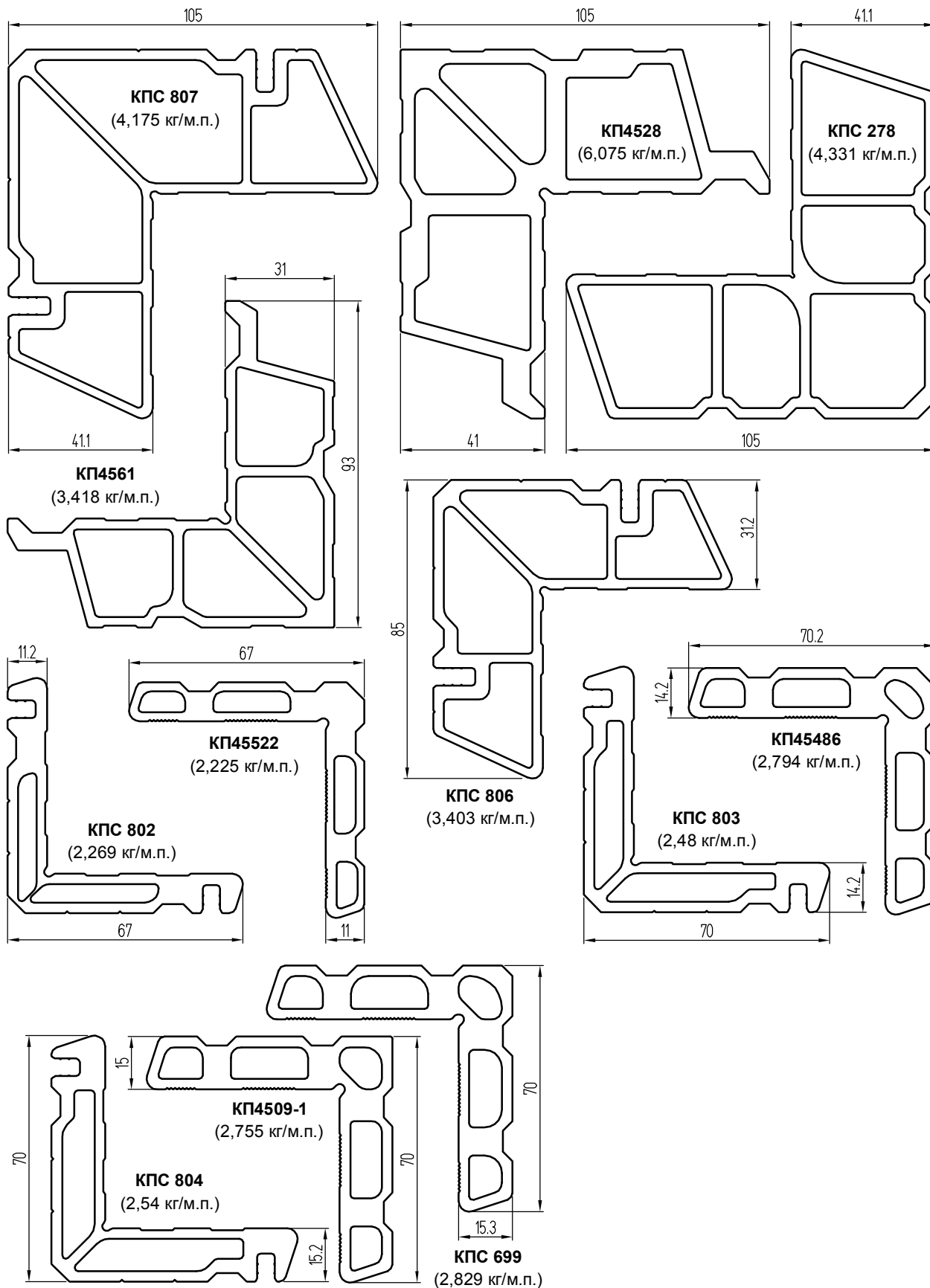


КПС 004
(0,458 кг/м.п.)



КП45428 (0,292)

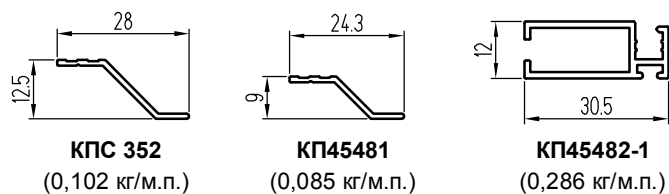
Профили угловых закладных



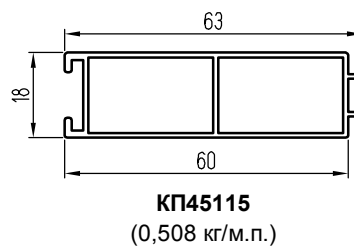
ПРОФИЛИ

СИСТЕМА СИАЛ КПА40

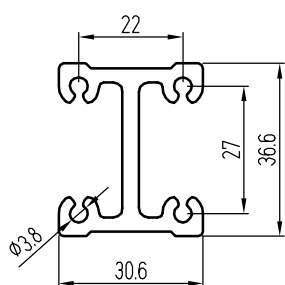
Профили противомоскитных сеток



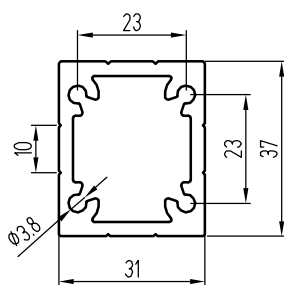
Профили заполнения



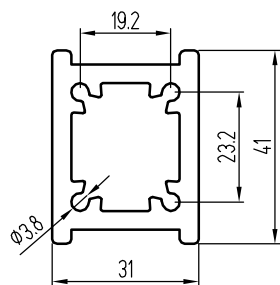
Профили закладных



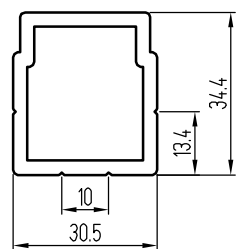
КПС 395
(1,04 кг/м.п.)



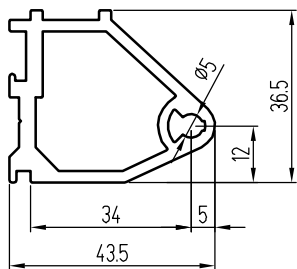
КПС 079
(1,216 кг/м.п.)



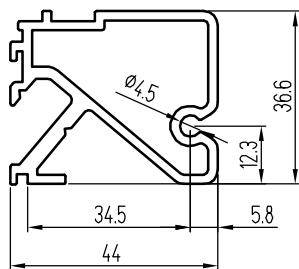
КП4543
(1,55 кг/м.п.)



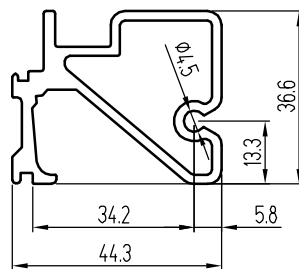
КПС 1084
(0,95 кг/м.п.)



КПС 200
(1,129 кг/м.п.)

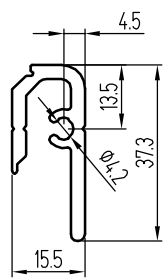


КПС 789-1
(1,11 кг/м.п.)



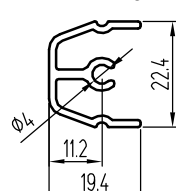
КПС 154
(1,118 кг/м.п.)

**Закладная крепления
ригелей к стойкам
КПС 1265, КПС 1267,
КПС 1268 и их аналогам**

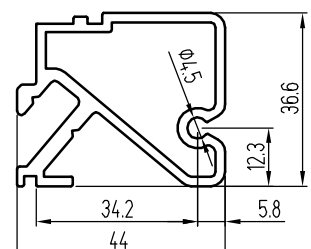


КПС 396
(0,558 кг/м.п.)

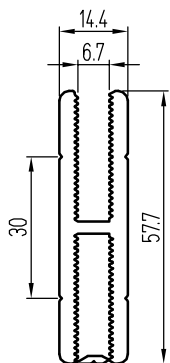
**Закладная
фальш-ригеля
КПС 1291**



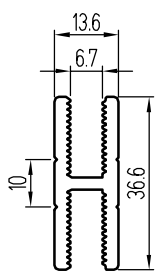
КПС 1292
(0,306 кг/м.п.)



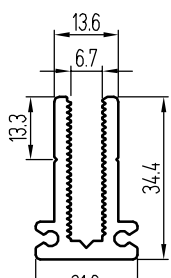
КПС 1269
(1,102 кг/м.п.)



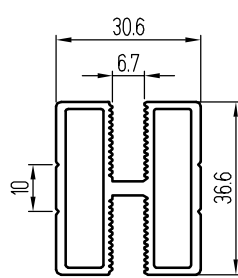
КПС 887
(1,175 кг/м.п.)



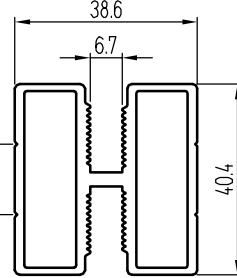
КПС 941
(0,672 кг/м.п.)



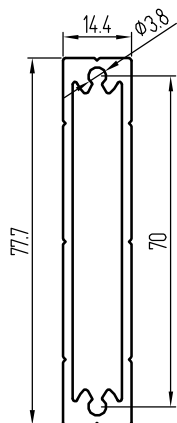
КПС 1354
(0,761 кг/м.п.)



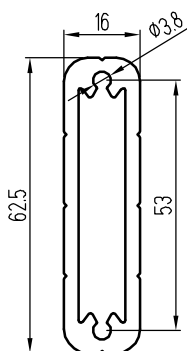
КПС 792
(0,921 кг/м.п.)



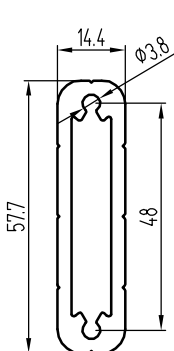
КПС 960
(1,224 кг/м.п.)



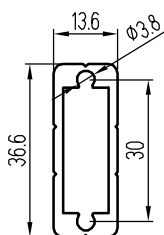
КПС 945
(1,126 кг/м.п.)



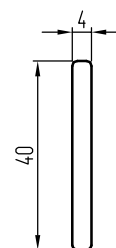
КПС 398
(1,283 кг/м.п.)



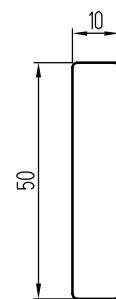
КПС 433
(1,159 кг/м.п.)



КПС 788
(0,582 кг/м.п.)

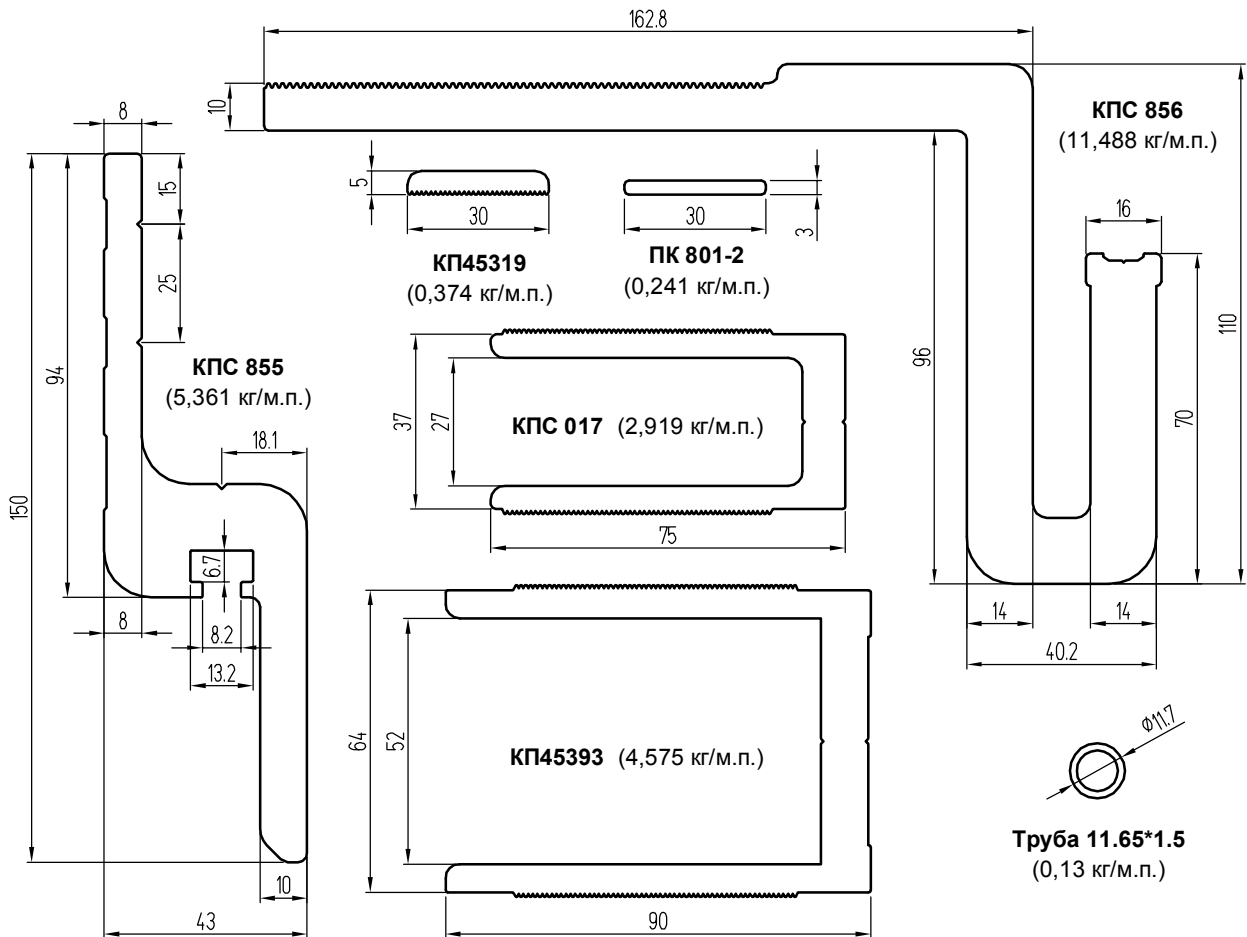
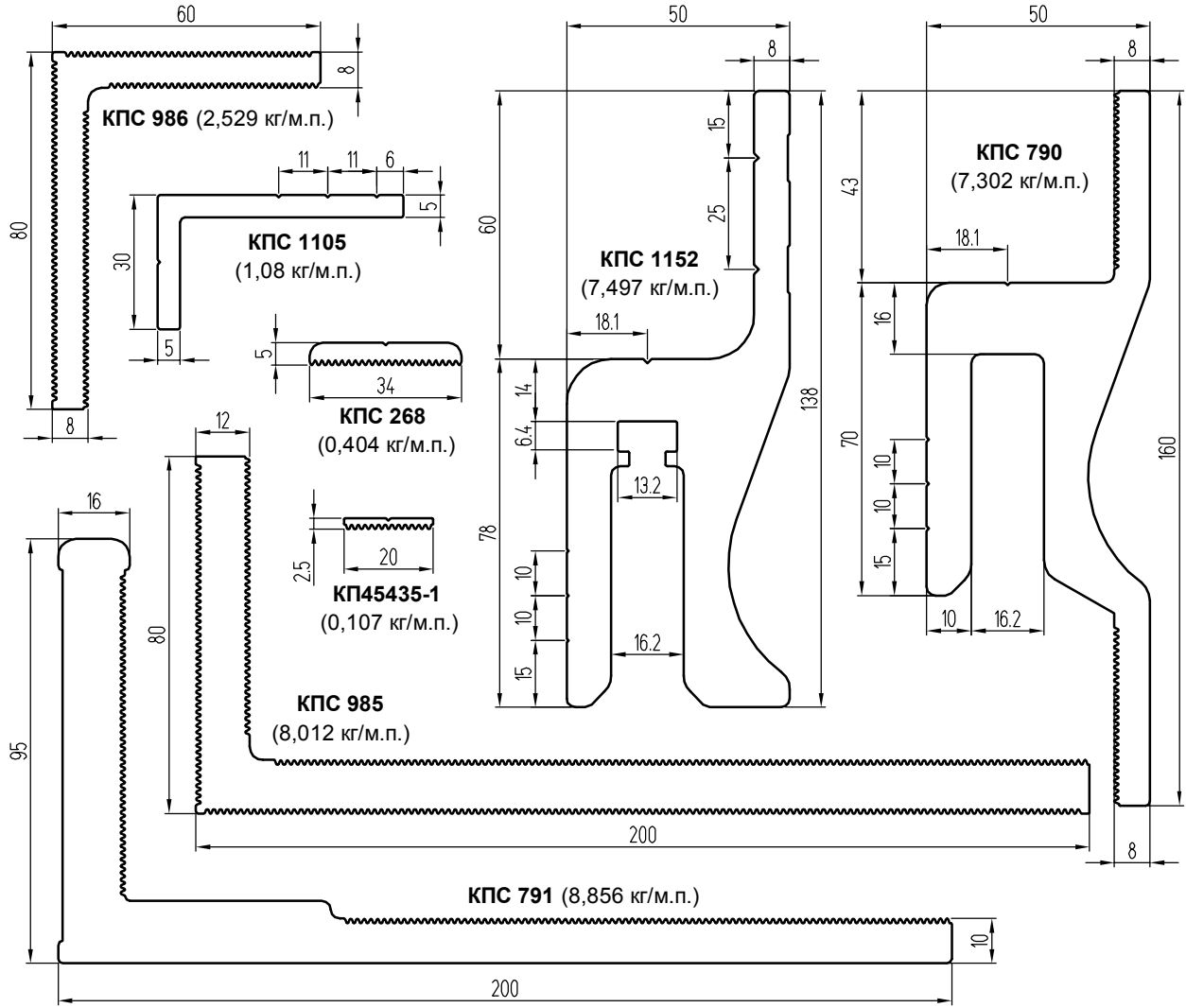


Шина 4 x 40
(0,431 кг/м.п.)



Шина 10 x 50
(1,351 кг/м.п.)

Профили анкеров



КОМПЛЕКТУЮЩИЕ

ТАБЛИЦА ПРИМЕНЯЕМОСТИ ЗАКЛАДНЫХ

ШИФР	НАЗНАЧЕНИЕ	L, мм	МАССА, кг		ВИД
КП45522			1 п.м	2,225	
КП45522-31,2	В структурную створку КПС 1071	31,2	1 шт.	0,069	
КП45522-42	В переход КП45400-2, КП45400-3	42	1 шт.	0,093	
КПС 802	Штифт 5x9,5 (КПМ.07.01)		1 п.м	2,269	
КПС 802-31,2	В структурную створку КПС 1071	31,2	1 шт.	0,071	
КПС 802-42	В переход КП45400-2, КП45400-3	42	1 шт.	0,095	
КП45486			1 п.м	2,794	
КП45486-37	В рамы КП45152, КП45152-2, КП45164, КП45164-2, КПС 080, КПС 091, КПС 996, в створки КП45165-1, КП45165-2	37	1 шт.	0,103	
КП45486-37,6	В рамы КП45152-1, КП45164-1	37,6	1 шт.	0,105	
КП45486-41	В створку с откр. наружу КПС 199	41	1 шт.	0,115	
КПС 803	Штифт Ø5x9,5 (КПМ.07.01)		1 п.м	2,48	
КПС 803-37	В рамы КП45152, КП45152-2, КП45164, КП45164-2, КПС 080, КПС 091, КПС 996, в створки КП45165-1, КП45165-2	37	1 шт.	0,092	
КПС 803-37,6	В рамы КП45152-1, КП45164-1	37,6	1 шт.	0,093	
КПС 803-41	В створку с откр. наружу КПС 199	41	1 шт.	0,102	
КП4509-1			1 п.м	2,755	
КП4509-1-40	В створку (паз 16 мм) КПС 1145	40	1 шт.	0,11	
КПС 699			1 п.м	2,829	
КПС 699-40	В створку (паз 16 мм) КПС 1145	40	1 шт.	0,113	
КПС 804	Штифт 5x9,5 (КПМ.07.01)		1 п.м	2,54	
КПС 804-40	В створку (паз 16 мм) КПС 1145	40	1 шт.	0,102	
КП4561			1 п.м	3,418	
КП4561-37	В рамы КПС 201, КПС 201-1, КПС 202, КПС 202-1, КПС 203, КПС 203-1, КПС 553, в створку КПС 468-1	37	1 шт.	0,126	
КПС 806	Штифт 5x14 (КПМ.07.02)		1 п.м	3,403	
КПС 806-37	В рамы КПС 201, КПС 201-1, КПС 202, КПС 202-1, КПС 203, КПС 203-1, КПС 553, в створку КПС 468-1	37	1 шт.	0,126	
КП4528			1 п.м	6,075	
КП4528-24	В маятн, раздвижные двери КПС 336	24	1 шт.	0,146	
КП4528-30	В двери КПС 081, КПС 082, КПС 083	30	1 шт.	0,182	
КП4528-37/30	В дверную створку КПС 082/КПС 083	37	1 шт.	0,182	
КПС 278			1 п.м	4,331	
КП4528-24	В маятн, раздвижные двери КПС 336	24	1 шт.	0,104	
КП4528-30	В двери КПС 081, КПС 082, КПС 083	30	1 шт.	0,13	
КП4528-37/30	В дверную створку КПС 082/КПС 083	37	1 шт.	0,13	

УГЛОВЫЕ ЗАКЛАДНЫЕ

КОМПЛЕКТУЮЩИЕ

СИСТЕМА СИАЛ КП40

ТАБЛИЦА ПРИМЕНЯЕМОСТИ ЗАКЛАДНЫХ

	ШИФР	НАЗНАЧЕНИЕ	L, мм	МАССА, кг		ВИД	
УГЛОВЫЕ ЗАКЛАД.	КПС 807	Штифт 5x14 (КПМ.07.02)		1 п.м	4,175		
	КП4528-24	В маятн, раздвижные двери КПС 336	24	1 шт.	0,1		
	КП4528-30	В двери КПС 081, КПС 082, КПС 083	30	1 шт.	0,125		
	КП4528-37/30	В дверную створку КПС 082/КПС 083	37	1 шт.	0,125		
	КП4528-37/30-1	В дверную створку КПС 082/КПС 083	37	1 шт.	0,125		
	СТОЕЧНЫЕ ЗАКЛАДНЫЕ	КП4543			1 п.м	1,55	
		КП4543-100 в низ-верх стоек	В пилоны стоек КП45429, КПС 073	100	1 шт.	0,155	
		КП4543-300 стык стоек		300	1 шт.	0,465	
		КПС 079			1 п.м	1,216	
		КПС 079-100 в низ-верх стоек	В стойки КПС 073-КПС 078, КПС 187-КПС 189, КПС 201-КПС 203-1, КПС 390, КПС 391, КПС 428-КПС 431, КПС 553, КПС 589, КПС 679- КПС 682, КПС 732, КПС 786, КПС 787, КПС 810-КПС 812, КПС 843, КПС 844, КПС 959, КПС 973- КПС 975, КПС 1064, КПС 1066, КПС 1076, КПС 1077, КПС 1186, КПС 1187, КПС 1206, КПС 1207, КПС 1231, КПС 1268	100	1 шт.	0,122	
КПС 079-300 стык стоек		300		1 шт.	0,365		
КПС 395				1 п.м	1,04		
КПС 395-100 в верх-низ стоек			100	1 шт.	0,104		
КПС 1084				1 п.м	0,95		
КПС 1084-300 стык стоек при установке КПП-39		В стойки КПС 075-КПС 077, КПС 390, КПС 391, КПС 428-КПС 431, КПС 589, КПС 679-КПС 682, КПС 786, КПС 787, КПС 959, КПС 1077, КПС 1186, КПС 1187, КПС 1206, КПС 1207	300	1 шт.	0,285		
КПС 792				1 п.м	0,921		
КПС 792-300 стык стоек		В стойки КПС 074, КПС 187-КПС 189, КПС 553, КПС 732, КПС 810- КПС 812, КПС 843, КПС 844, КПС 973- КПС 975, КПС 1066, КПС 1076, КПС 1268	300	1 шт.	0,276		
КПС 960				1 п.м	1,224		
КПС 960-300 стык стоек		В стойки КПС 075, КПС 589, КПС 786, КПС 959	300	1 шт.	0,367		
КПС 887				1 п.м	1,175		
КПС 887-300 стык стоек	В стойки КПС 076, КПС 077, КПС 428-КПС 430, КПС 681, КПС 682	300	1 шт.	0,353			
КПС 941			1 п.м	0,672			
КПС 941-300 стык стоек	В стойки КП45429, КПС 813, КПС 879, КПС 886, КПС 922, КПС 1102, КПС 1265-КПС 1267, КПС 1295, КПС 1296, КПС 1320-КПС 1324	300	1 шт.	0,202			
КПС 1354			1 п.м	0,761			
КПС 1354-100 в низ-верх стоек	В стойки КПС 1265-КПС 1267, КПС 1295, КПС 1296, КПС 1320-КПС 1324	100	1 шт.	0,076			
КПС 1354-300 стык стоек		300	1 шт.	0,228			
КПС 788			1 п.м	0,582			
КПС 788-100 в низ-верх стоек	В стойки КП45152-КП45152-2, КП45164-КП45164-2, КП45429, КПС 080, КПС 090, КПС 091, КПС 813, КПС 922, КПС 1102, КПС 1265-КПС 1267, КПС 1295, КПС 1296, КПС 1320-КПС 1324	100	1 шт.	0,058			
КПС 788-300 стык стоек		300	1 шт.	0,175			
КПС 433			1 п.м	1,159			
КПС 433-100 в низ-верх стоек	В стойки КПС 076, КПС 077, КПС 428-КПС 430, КПС 681, КПС 682	100	1 шт.	0,116			
КПС 433-300 стык стоек		300	1 шт.	0,348			
КПС 398			1 п.м	1,283			
КПС 398-100 в низ-верх стоек	В стойки КПС 386, КПС 389, КПС 397, КПС 687, КПС 923, КПС 1230	100	1 шт.	0,128			
КПС 398-300 стык стоек		300	1 шт.	0,385			

ТАБЛИЦА ПРИМЕНЯЕМОСТИ ЗАКЛАДНЫХ

	СТОЕЧНЫЕ ЗАКЛАДНЫЕ		ИМПОСТНЫЕ ЗАКЛАДНЫЕ		ВИД	
	ШИФР	НАЗНАЧЕНИЕ	L, мм	МАССА, кг		
КОМПЛЕКТУЮЩИЕ	КПС 1159			1 п.м	0,498	
	КПС 1159-100 В НИЗ СТОЕК	В стойку КПС 686	100	1 шт.	0,05	
	КПС 1159-300 СТЫК СТОЕК		300	1 шт.	0,149	
	КПС 1160			1 п.м	0,409	
	КПС 1160-300 СТЫК СТОЕК	В стойки КПС 386, КПС 397	300	1 шт.	0,123	
	КПС 154			1 п.м	1,118	
	КПС 789-1			1 п.м	1,11	
	КПС 396			1 п.м	0,558	
	КПС 154-14	В ригели КП45152-КП45152-2, КП45164-КП45164-2, КП45429, КПС 080, КПС 090, КПС 091, КПС 172, КПС 392-1, КПС 489, КПС 590-КПС 593, КПС 650, КПС 816, КПС 958, КПС 996, КПС 1102, КПС 1065, КПС 1123, КПС 1124, КПС 1188, КПС 1189, КПС 1232, КПС 1233, КПС 1265-КПС 1267	14	1 шт.	0,016	
	КПС 789-1-14				0,016	
КПС 396-14	0,008					
КПС 154-31	В ригели КПС 073-КПС 077, КПС 201-КПС 203-1, КПС 390, КПС 391, КПС 553, КПС 589, КПС 679- КПС 682, КПС 732, КПС 786, КПС 787, КПС 810-КПС 812, КПС 843, КПС 844, КПС 885, КПС 1064, КПС 1076, КПС 1077, КПС 1186, КПС 1187, КПС 1206, КПС 1207, КПС 1231, КПС 1268	31	1 шт.	0,035		
КПС 789-1-31				0,034		
КПС 396-31				0,017		
КПС 1269			1 п.м	1,102		
КПС 1269-14	В ригели - см. выше, со стойками КПС 1265-КПС 1267, КПС 1295, КПС 1296, КПС 1320-КПС 1324	14	1 шт.	0,015		
КПС 1269-31	В ригели - см. выше, со стойками КПС 1265-КПС 1267, КПС 1295, КПС 1296, КПС 1320-КПС 1324	31	1 шт.	0,034		
КПС 200	Винт установоч. М6х10 DIN 913 (914)		1 п.м	1,129		
КПС 200-14-1 с винтом М6х14 DIN 963, с фрезеровк.	В ригели КП45152-КП45152-2, КП45164-КП45164-2, КП45429, КПС 080, КПС 090, КПС 091, КПС 172, КПС 392-1, КПС 489, КПС 590-КПС 593, КПС 650, КПС 816, КПС 958, КПС 996, КПС 1102, КПС 1065, КПС 1123, КПС 1124, КПС 1188, КПС 1189, КПС 1232, КПС 1233, КПС 1265-КПС 1267	14	1 шт.	0,02		
КПС 200-14-2 с винтом М6х14 DIN 963, с фаской						
КПС 200-14-3 с винтом 5,5х13 DIN 7982, с фрезеровк.						
КПС 200-14-4 с винтом 5,5х13 DIN 7982, с фаской						
КПС 200-31-1 с винтом М6х14 DIN 963, с фрезеровк.	В ригели КПС 073-КПС 077, КПС 201-КПС 203-1, КПС 390, КПС 391, КПС 553, КПС 589, КПС 679- КПС 682, КПС 732, КПС 786, КПС 787, КПС 810-КПС 812, КПС 843, КПС 844, КПС 885, КПС 1064, КПС 1076, КПС 1077, КПС 1186, КПС 1187, КПС 1206, КПС 1207, КПС 1231, КПС 1268	31	1 шт.	0,04		
КПС 200-31-2 с винтом М6х14 DIN 963, с фаской						
КПС 200-31-3 с винтом 5,5х13 DIN 7982, с фрезеровк.						
КПС 200-31-4 с винтом 5,5х13 DIN 7982, с фаской						
КПС 1292			1 п.м	0,306		
КПС 1292-24	В ригели - КПС 1291, со всеми системными стойками	24	1 шт.	0,007		

УПЛОТНИТЕЛИ

НАЗНАЧЕНИЕ	ВИД	ШИФР	НАЗНАЧЕНИЕ	ВИД	ШИФР		
Наружный уплотнитель заполнения (уплотнитель притвора)		КПУ-19 (0,035)	Уплотнитель заполнения 4 мм раздвижных створок		КПУ-16-1 (0,102)		
		КПУ-19-1 (0,034)			ЭТ-127		
		ЭТ-077 (0,03)			ЭТ-019.1 (0,07)		
		9GO/42 (0,031)			ЭТ-144 (0,058)		
		ЭТ-025 (0,037)			ЭТ-090 (0,069)		
		ЭТ-25 (0,032)			ЭТ-127 (0,066)		
Внутренний уплотнитель заполнения		ТПУ-004ММ (0,055)	Уплотнитель заполнения 4-5 мм раздвижных створок		ЭТ-034 (0,074)		
		КПУ-204 (0,059)			9GO/71		
		КПУ-208 (0,099)			ЭТ-193		
		9GO/04	Уплотнитель заполнения 5 мм раздвижных створок		ЭТ-163		
		ЭТ-012 (0,035)			ЭТ-058 (0,092)		
		ЭТ-012П (0,04)			9GO/67		
		ЭЗУ-212 или ALT-0015 (0,04)			ЭТ-166 (0,056)		
		ЭТ-011П (0,04)		Уплотнитель заполнения 6 мм раздвижных створок		ЭТ-163 (0,04)	
		ЭТ-011 (0,035)				ЭТ-010 (0,035)	
		ЭТ-011 (0,035)		Уплотнитель притвора оконных створок		ЭТ-096 (0,07)	
		ЭТ-010 (0,035)				ЭТ-257-1	
		ЭТ-096 (0,07)			Уплотнитель притвора оконных створок		РМ-113 или ТПУ-006-1 (0,032)
		ЭТ-257-1					ТПУ-006ММ (0,031)
Уплотнитель притвора оконных створок		РМ-113 или ТПУ-006-1 (0,032)	Уплотнитель притвора оконных створок			Р5 (0,035)	
Уплотнитель притвора оконных створок		ТПУ-006ММ (0,031)					

УПЛОТНИТЕЛИ

НАЗНАЧЕНИЕ	ВИД	ШИФР	НАЗНАЧЕНИЕ	ВИД	ШИФР
Заглушка ригеля (штучно и метражом)		КПУ-218 (0,088) ЭТ-240 (0,142)	Щеточный уплотнитель притвора раздвижных створок		PB69 800-3P Schlegel
		КПУ-219 (0,086)	Щеточный уплотнитель притвора дверей		SK 10134 Schlegel
		ЭТ-204 (0,16)	Щеточный уплотнитель противомоскитных сеток		Фетр 5x15 9FE/12
		КПУ-220 (0,132)	Шнур противомоскитных сеток		GO/20 СТН-0539-04
		ЭТ-207 (0,2)			ЭТ-043П
Уплотнитель температурного шва стойки		ЭТ-213 (0,084)			ЭТ-044П

Материалы, применяемые для изготовления уплотнителей:

- ЗАО "Уралэластотехника" (ТПУ-***, КПУ-***, РМ-***) - EPDM;
- ООО "Снабсервис" (ЭТ-***) - ТРЕ, ПВХ;
- ООО "Футура", г. Казань (ТПУ-***) - ТРЕ-SEBS;
- ООО ЭЗ "Уралполимер" (КПУ-***) - ТРЕ.

ЗАГЛУШКИ

ШИФР	НАЗНАЧЕНИЕ	МАТЕРИАЛ	МАССА, кг/шт.	ВИД
КПП-39	Дренажная вставка в стойки с внутренним пилоном	Полиамид	0,00215	
КПП-42 КПП-42-1	Комплект заглушек в бесшпильные двери (на "ленивую" створку)	Полиамид	0,003	
СТН-1013	Крышка дренажного отверстия	Полиэтилен	0,0013	
СТН-0982	Заглушка отверстий декоративная Ø12 мм		0,006	
Спейсер-24	Направляющая в раздвижные двери	ПВХ	0,262, кг/м	

ДЕТАЛИ ИЗ ПЛАСТМАССЫ

ПОДКЛАДКИ L = 100 мм

ШИФР	НАЗНАЧЕНИЕ	МАТЕРИАЛ	МАССА, кг/шт.	ТОЛЩ., мм	ВИД
КПП-23-1	Подкладка фиксирующая и опорная под стекло и стеклопакет	ПВХ	0,00075	1	
КПП-23-2			0,0015	2	
КПП-23-3			0,00225	3	
КПП-22-1	Подкладка фиксирующая и опорная под стекло и стеклопакет	ПВХ	0,00125	1	
КПП-22-2			0,0025	2	
КПП-22-3			0,00375	3	
КПП-25-1	Подкладка фиксирующая и опорная под стекло и стеклопакет	ПВХ	0,0019	1	
КПП-25-2			0,0038	2	
КПП-25-3			0,0056	3	
КПП-28-1	Подкладка фиксирующая и опорная под стекло и стеклопакет	ПВХ	0,0023	1	
КПП-28-2			0,0046	2	
КПП-28-3			0,0069	3	

СТАЛЬНЫЕ ДЕТАЛИ

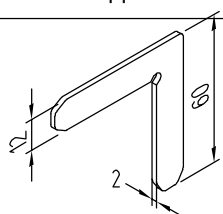

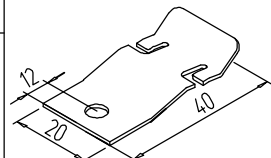
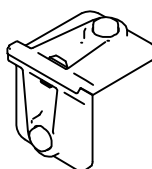
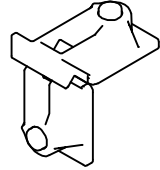
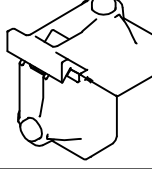

ШИФР	НАЗНАЧЕНИЕ	МАССА, кг/шт.	ВИД
КПМ.05.01	Выравнивающий уголок в окна и дверные створки с фальцем	0,02	
КПМ.07.01	Штифт Ø5x9,5 в угловые закладные КПС 802, КПС 803, КПС 804	0,015	
КПМ.07.02	Штифт Ø5x14 в угловые закладные КПС 806, КПС 807	0,022	
ADS 001	Клипса установочная из нержавеющей стали для установки и фиксации листовых нащельников толщиной 0,5-2 мм (ООО "Авто-ДетальСервис")	0,005	

ТАБЛИЦА ПРИМЕНЯЕМОСТИ ЗАКЛАДНЫХ MONTICELLI

ШИФР	НАЗНАЧЕНИЕ	L, мм	H, мм	B, мм	Ø отв.	A, мм	Размер отв.	ВИД
0432	Угловая закладная в профили с полостью 11,4x42,4	40,8	9,9	36,5	10,5	14,5	11x6	
4135	Угловая закладная в профили с полостью 14,4x37,4 или 14,4x38	36,8	13,9	41	10,5	20,2	11x6	
4136	Угловая закладная в профили с полостью 31,4x37,4	36,4	30,8	41	10,5	20,2	11x6	
1551	Импостная закладная в профили с полостью 14,4x37,4 или 14,4x38	36,8	13,9	30,5	10			
1551	Импостная закладная в профили с полостью 31,4x37,4	36,8	30,3	30,5	10			

КОМПЛЕКТЫ ФУРНИТУРЫ ОКОН

1. FAPIM:

- комплект фурнитуры для поворотно-откидной створки GALI CUBE, паз типа "Provedal";
- комплект фурнитуры для поворотной створки, паз типа "Provedal";
- комплект фурнитуры для поворотной створки с открыванием наружу Fapim RAMSES, паз типа "Provedal".

2. GIESSE:

- комплект фурнитуры для поворотной створки, паз типа "Provedal";
- рычаг OMBU для створок с открыванием наружу.

3. WINKHAUS:

- комплект фурнитуры для поворотно-откидной створки, фурнитурный паз 16 мм;
- комплект фурнитуры для поворотной створки, фурнитурный паз 16 мм.

4. STUBLINA:

- комплект фурнитуры для поворотно-откидной створки, паз типа "Provedal";
- комплект фурнитуры для поворотной створки, паз типа "Provedal".

5. ROTO:

- комплект фурнитуры для поворотно-откидной створки, фурнитурный паз 16 мм;
- комплект фурнитуры для поворотной створки, фурнитурный паз 16 мм.

6. ООО "Сатурн":

- комплект фурнитуры для поворотно-откидной створки СТН-1850-100, паз типа "Проведадь";
- комплект фурнитуры для поворотной створки СТН -1850-150, паз типа "Проведадь".

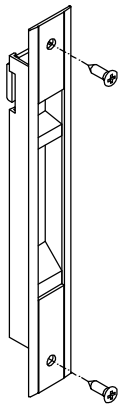
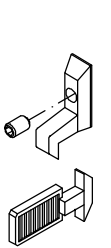

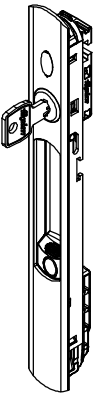
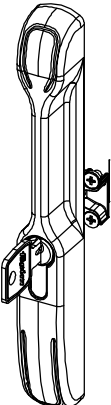

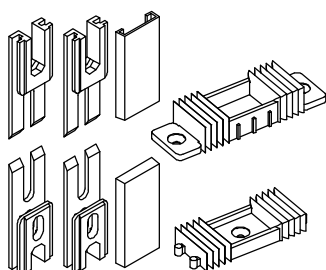
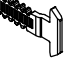
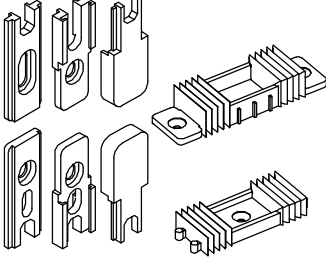
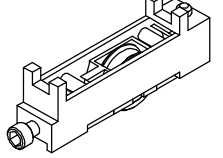
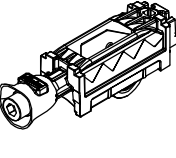
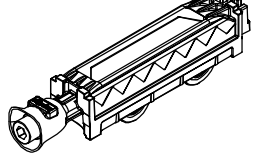

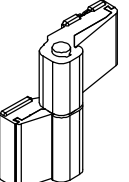
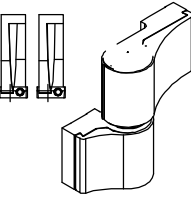
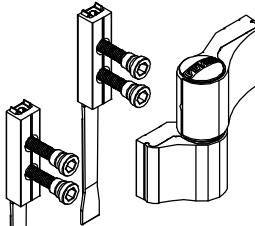

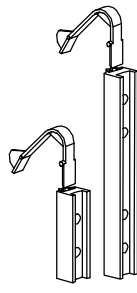
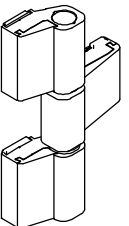
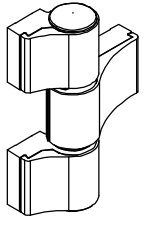
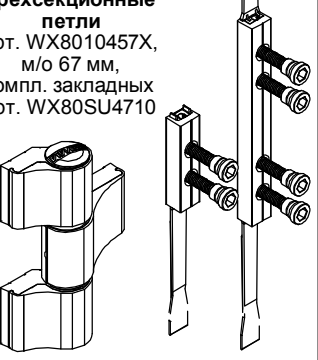
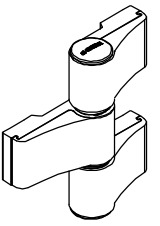
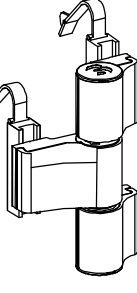
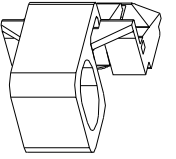
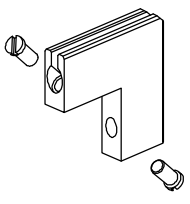
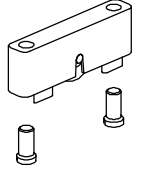
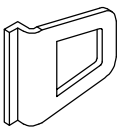
7. SAVIO:

- ограничитель и закрыватель для створок с открыванием наружу, код 1206.

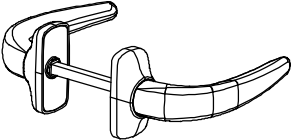

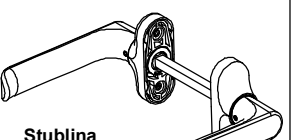
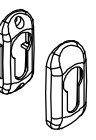

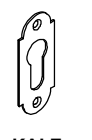


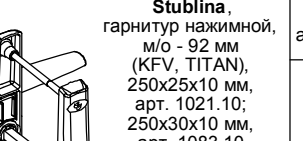
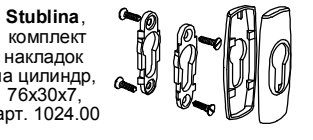

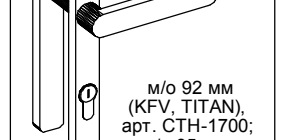
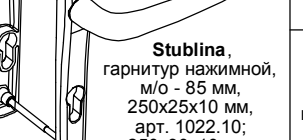
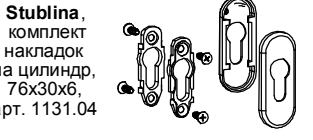
Примечание:

1. Подробная информация о фурнитуре для окон представлена в разделе "Фурнитура окон, детализировки".
2. Информация о фурнитуре носит ознакомительный характер.
3. При заказе требуется консультация специалиста.
4. При установке фурнитуры необходимо руководствоваться монтажной схемой.

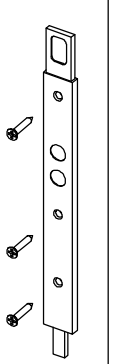
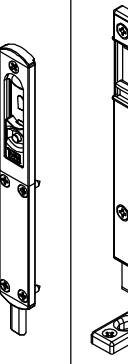
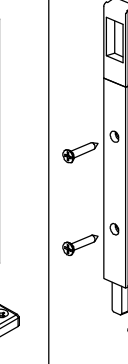
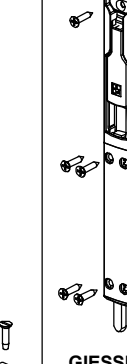
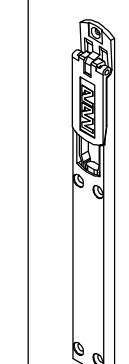
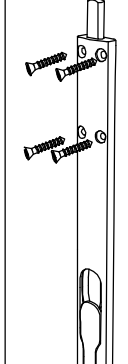
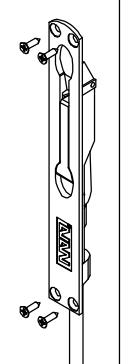
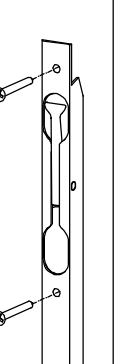
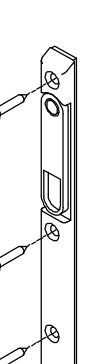
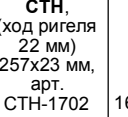
КОМПЛЕКТУЮЩИЕ ДЕТАЛИ И ФУРНИТУРА

ЗАМКИ И РУЧКИ ДЛЯ РАЗДВИЖНЫХ СТВОРОК					ПРОКЛАДКИ И ВСТАВКИ	
						
Ручка-защелка BESTWIND CI/25	BESTWIND CI/89 Накладка и язычок к ручке- защелке CI/25	Ручка FAPIM арт. 5010B	Ручка-защелка FAPIM арт. 5004BB	Ручка-защелка FAPIM арт. 5016	Ручка-защелка FAPIM арт. 5000BB	BESTWIND KT/30 Набор прокладок, вставок и заглушек внутреннего крепления для раздвижных створок
РОЛИКИ ДЛЯ РАЗДВИЖНЫХ СТВОРОК						
				Арт. 5023B Язычок к ручке-защелке FAPIM	BESTWIND KT/31 Набор прокладок, вставок и заглушек внешнего крепления для раздвижных створок	
Ролик регулируемый BESTWIND RU/04	Ролик регулируемый FAPIM арт. 5325EF	Ролик регулируемый FAPIM арт. 5325FF	Арт. 5030A Накладка к ручке-защелке FAPIM			
ПЕТЛИ ДВЕРНЫЕ НАКЛАДНЫЕ						
СТН	FAPIM	WALA	GIESE Domina Classic	Stublina		
						
Двухсекционные петли арт. СТН-0611, м/о 64,5 мм, 90 кг	Двухсекционные петли арт. 7000Vi, м/о 60 мм, арт. 7010Vi, м/о 67 мм, компл. закладных арт. 6620Vi	Двухсекционные петли арт. WX8010456X, м/о 67 мм, компл. закладных арт. WX80SU4700	Двухсекционные петли арт. 06170, м/о 62,5 мм, 120 кг, компл. закладных арт. 0520000N	Трехсекционная петля арт. 2108.00, м/о 61 мм, компл. закладн. арт. 2150.95		
						
Трехсекционные петли арт. СТН-0611-10, м/о 64,5 мм, 130 кг	Трехсекционные петли арт. 7003Vi, м/о 60 мм, арт. 7013Vi, м/о 67 мм, компл. закладных арт. 6621Vi	Трехсекционные петли арт. WX8010457X, м/о 67 мм, компл. закладных арт. WX80SU4710	Трехсекционные петли арт. 06171, м/о 62,5 мм, 160 кг, компл. закладных арт. 05201000N			
ФУРНИТУРА, НЕ ВОШЕДШАЯ В КОМПЛЕКТЫ						
						
Защелка створки FAPIM арт. 3217	BESTWIND, уголок противомоскитной сетки, арт. 9ES/70	BESTWIND, ролик противомоскитной сетки, арт. 8RU/104	СТН, ручка противомоскитной сетки, арт. СТН-0539.08			

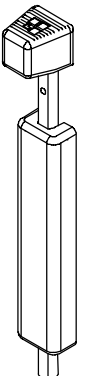
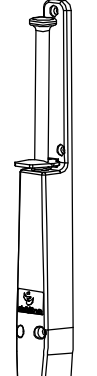
КОМПЛЕКТУЮЩИЕ ДЕТАЛИ И ФУРНИТУРА

НАЖИМНЫЕ ГАРНИТУРЫ			НАКЛАДКИ НА ЦИЛИНДР		
 FAPIM , комплект дверной ручки-защелки, 65x30 мм, арт. 2050 - одинарная, арт. 2051i - двойная	 GIESSE , гарнитур нажимной Prima Plus, арт. 02792***	 Stublina , гарнитур нажимной, 76x30 мм, арт. 1132.20	 GIESSE , комплект накладок на цилиндр замка, 29,5x9,5, арт. 07058N	 FAPIM , накладка на цилиндр замка, H>10 мм, арт. 2100B	 KALE , накладка на цилиндр замка, 67x28x2, арт. KALE-503
 СТН гарнитур, 246x32 мм, м/о 92 мм (KFV, TITAN), арт. СТН-0555; м/о 85 мм, арт. СТН-0555-10	 СТН гарнитур нажимной, 240x24 мм, с механизмом самовозврата	 Stublina , гарнитур нажимной, м/о - 92 мм (KFV, TITAN), 250x25x10 мм, арт. 1021.10; 250x30x10 мм, арт. 1083.10	 Stublina , комплект накладок на цилиндр, 76x30x7, арт. 1024.00		
 СТН гарнитур, 246x32 мм, с механизмом самовозврата: м/о 92 мм (KFV, TITAN), арт. СТН-1615; м/о 85 мм, арт. СТН-1615-10	 м/о 92 мм (KFV, TITAN), арт. СТН-1700; м/о 85 мм, арт. СТН-1700-10	 Stublina , гарнитур нажимной, м/о - 85 мм, 250x25x10 мм, арт. 1022.10; 250x30x10 мм, арт. 1084.10	 Stublina , комплект накладок на цилиндр, 76x30x6, арт. 1131.04		

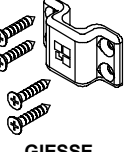






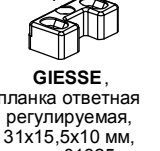

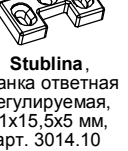
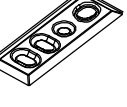
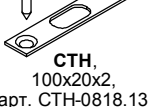
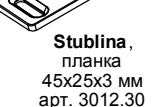
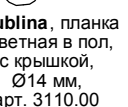
ШПИНГАЛЕТЫ

НАКЛАДНЫЕ, толщина 6 мм			НАКЛАДНЫЕ, толщина 8 мм			ВРЕЗНЫЕ			
 СТН , (ход ригеля 22 мм) 257x23 мм, арт. СТН-1702	 WALA, SLIM , (ход ригеля 18 мм) 165x22 мм	 FAPIM , (ход 18 мм, с ответной планкой) 150x15 мм, арт. 3712; 440x15 мм, арт. 3713	 SAVIO , (ход 20 мм, с ответной планкой h=8 мм) 200x18 мм, арт. 1565/20	 GIESSE, MAYA , (ход 21 мм) 140x23 мм, арт.02080; 220x23 мм, арт.02081; 450x23 мм, арт.02082; 650x23 мм, арт.02083	 WALA, WN (ход ригеля 22 мм) 219x23 мм	 Stublina , (ход 22 мм) 225x22 мм, арт. 3060.00	 WALA, WL (ход ригеля 22 мм) 203x25x18 мм	 AGB	 СТН , (ход ригеля 20 мм) 200x18x10 мм, арт. СТН-0827

НАКЛАДНЫЕ, внешние

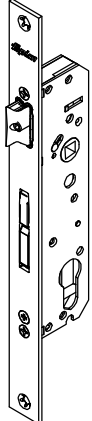
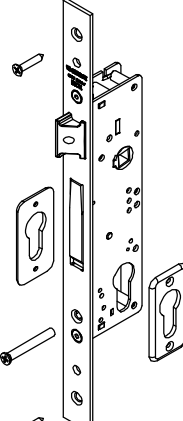
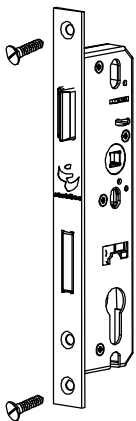
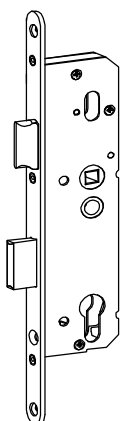
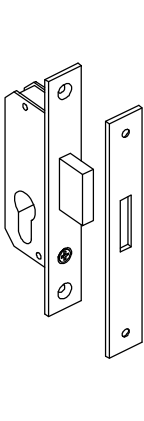
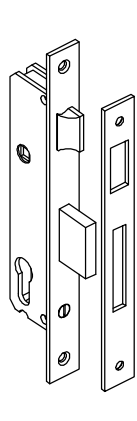
 GIESSE, BULL (ход ригеля 40 мм, 205x28,4x16,2 мм) без ключа арт.02180; с ключом арт.02181	 Stublina , (ход ригеля 106 мм, с резиновым наконечником) 355x41x41 мм, арт. 3066.00
---	---

ОТВЕТНЫЕ ПЛАНКИ ШПИНГАЛЕТА

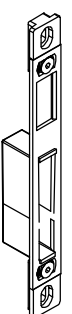
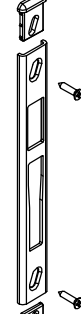
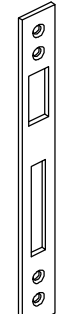
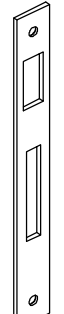
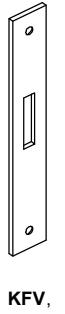
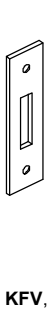
 GIESSE , планка ответная шпингалета BULL, накладная, арт. 02182	 GIESSE , планка ответная шпингалета BULL, в пол, Ø14 мм, арт. 02183	 GIESSE , планка ответная универсальная, под ригель Ø6-8 мм, арт. 01326	 FAPIM , планка 80x30x3,5 мм арт. 3734	 FAPIM , планка ответная часть, Ø15 мм, арт. 3738
 GIESSE , планка ответная шпингалета MAYA, в пол, с крышкой, Ø13,6 мм, арт. 02144	 GIESSE , планка ответная шпингалета MAYA, в пол, Ø13,6 мм, арт. 02159	 GIESSE , планка ответная регулируемая, 31x15,5x10 мм, арт. 01325	 Stublina , планка 80x30x3,5 мм арт. 3009.00	 Stublina , планка ответная регулируемая, 31x15,5x5 мм, арт. 3014.10
 ООО ИПО "ЮВЕНТА" , планка 80x30x3,5 мм арт. ПОШ-87	 СТН , 100x20x2, арт. СТН-0818.13	 Stublina , планка 45x25x3 мм арт. 3012.30	 Stublina , планка ответная в пол, с крышкой, Ø14 мм, арт. 3110.00	

КОМПЛЕКТУЮЩИЕ ДЕТАЛИ И ФУРНИТУРА

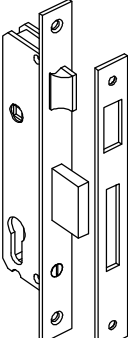
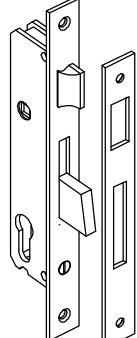
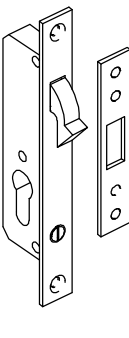
ЗАМКИ ОДНОЗАПОРНЫЕ

					
<p>FAPIM, E=30 мм, арт. 2501B (падающий ригель, фалевая защелка); E=30 мм, арт. 2501F (падающий ригель, роликовая защелка)</p>	<p>GIESSE, E=30 мм, арт. 04614 (падающий ригель, фалевая защелка); E=30 мм, арт. 04617 (падающий ригель, роликовая защелка)</p>	<p>Stublina, E=29,5 мм, арт. 3021.00 (фалевая защелка); E=29,5 мм, арт. 3031.00 (роликовая защелка)</p>	<p>KFV, 49N PZV, E=25 мм, арт. 3292771 (фалевая защелка); 51 PZ, E=25 мм, арт. 3274459 (роликовая защелка)</p>	<p>KFV, 50 PZ, E=25 мм, арт. 3251202 (в маятниковые двери на петлях FRIDAVO)</p>	<p>TITAN, E=30 мм, арт. 831/30 (фалевая защелка); E=30 мм, арт. 830/30 (роликовая защелка)</p>

ОТВЕТНЫЕ ПЛАНКИ ЗАМКА

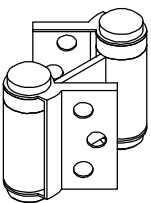
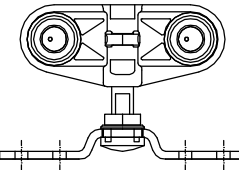
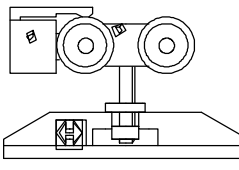
					
<p>FAPIM, ответная часть ригеля и защелки замка, арт. 2618</p>	<p>GIESSE, планка замка U-обр., 24x5 мм, арт. 04860</p>	<p>Stublina, планка замка, 21x3 мм, арт. 3016.10</p>	<p>KFV, планка замка 24x3 мм, арт. 3100403</p>	<p>KFV, планка замка 24x3x120 мм, арт. 3319071</p>	<p>KFV, планка замка 24x3x90 мм, арт. 3246530 (в маятниковые двери на петлях FRIDAVO)</p>

ЗАМКИ ОДНОЗАПОРНЫЕ

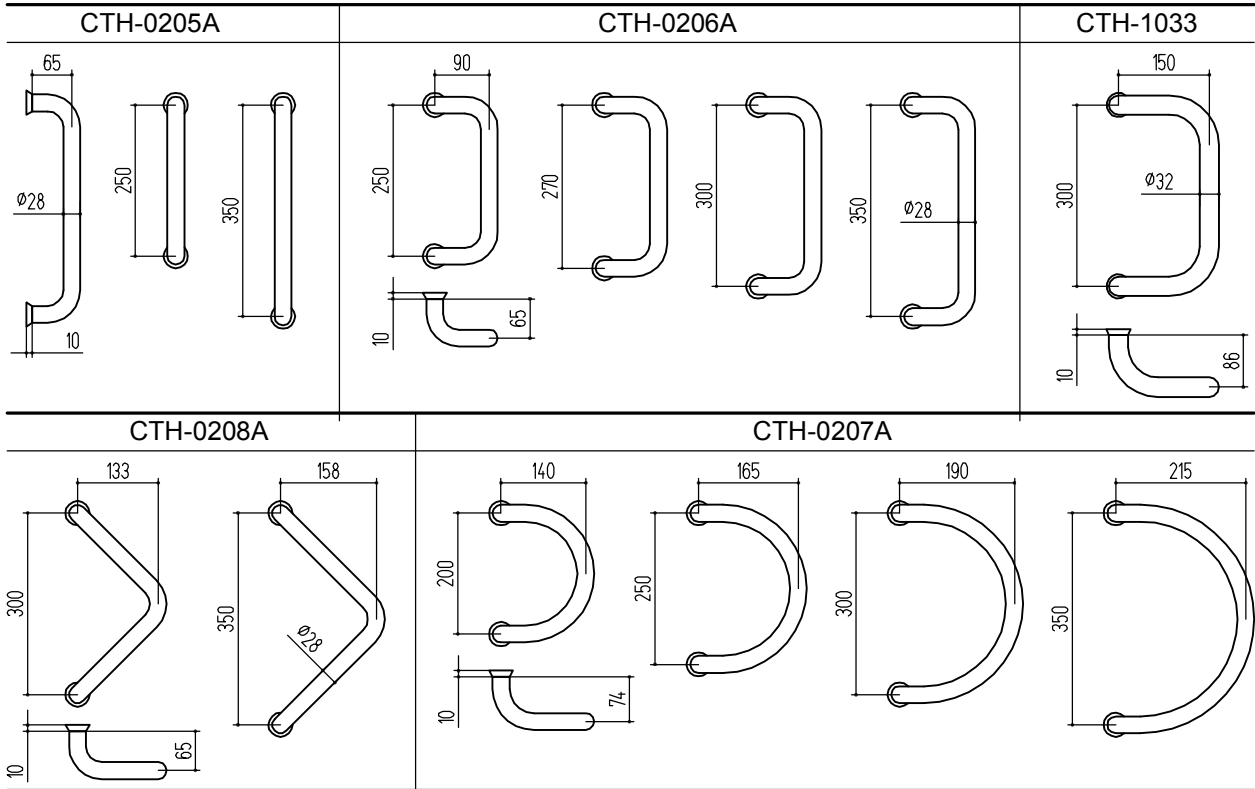
		
<p>KALE, E=30 мм, арт. KALE-153-30 (фалевая защелка); E=30 мм, арт. KALE-155-30 (роликовая защелка)</p>	<p>KALE, E=25 мм, арт. KALE-253 (падающий ригель, фалевая защелка); E=25 мм, арт. KALE-255 (падающий ригель, роликовая защелка)</p>	<p>KALE, E=20 мм, арт. KALE-201-20 (в раздвижные двери)</p>

Примечание:

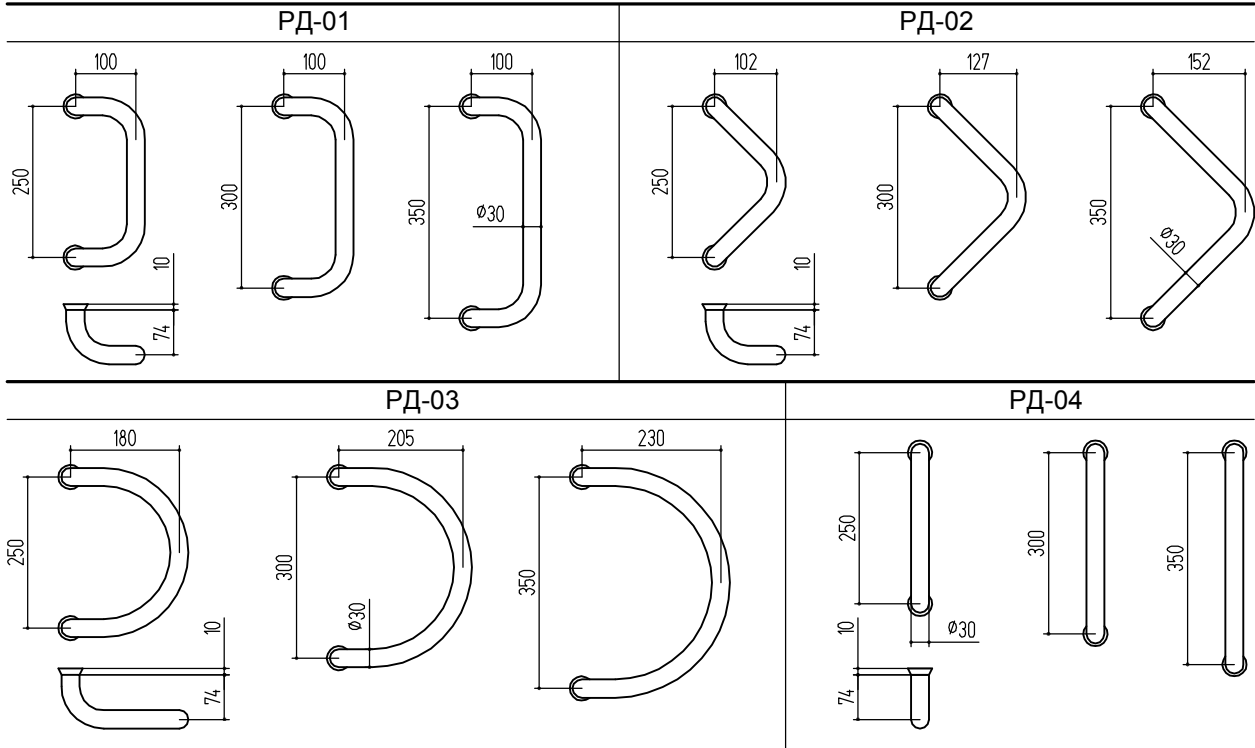
1. Профильные цилиндры замков приведены в разделе "Фурнитура дверей, деталировки".

<p>ФУРНИТУРА ДЛЯ МАЯТНИКОВЫХ ДВЕРЕЙ</p>	<p>РОЛИКИ ДЛЯ РАЗДВИЖНЫХ ДВЕРЕЙ</p>	
		
<p>Петли для маятниковых дверей FRIDAVO (ассортимент см. раздел "Фурнитура дверей, деталировки")</p>	<p>Комплект фурнитуры GEZE Rollan 40N/80</p>	<p>Комплект фурнитуры HAUDE</p>

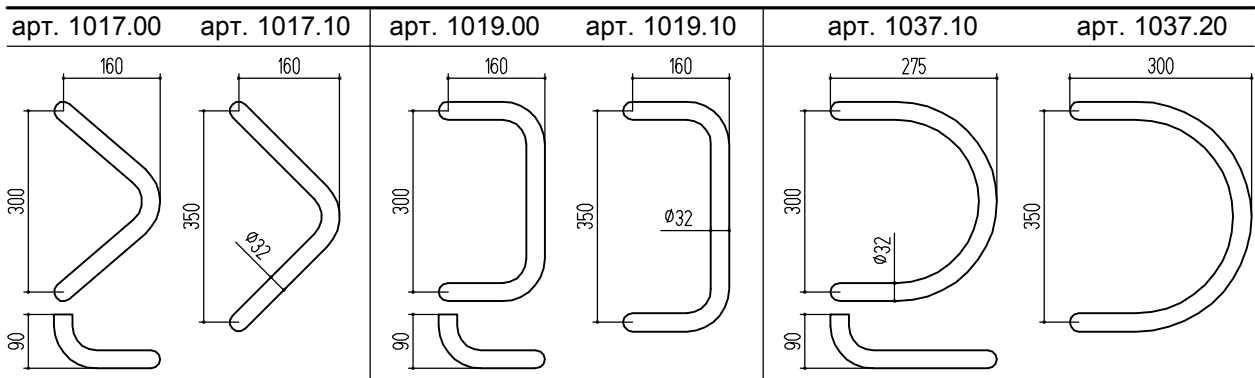
ДВЕРНЫЕ РУЧКИ ООО "САТУРН"



ДВЕРНЫЕ РУЧКИ КОМПАНИИ "ФУРАЛ"



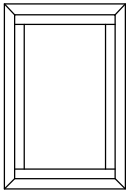
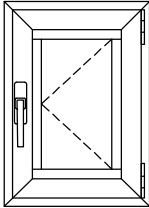
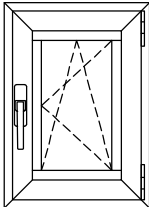
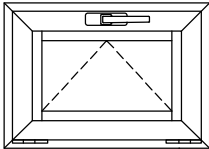
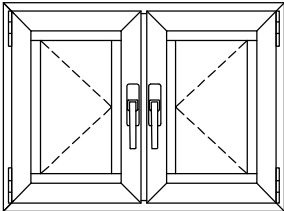
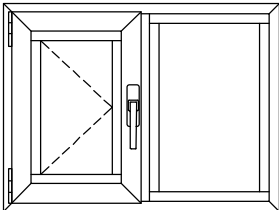
ДВЕРНЫЕ РУЧКИ КОМПАНИИ "Stublina"



Примечание: L=28+D (мм), где L - длина шпильки, D - толщина профиля.

ОКНА, БАЛКОННЫЕ РАМЫ

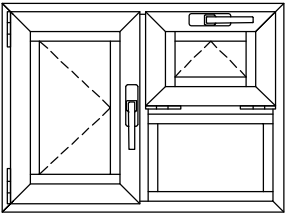
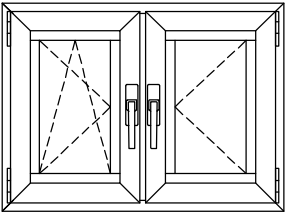
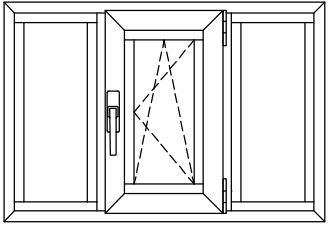
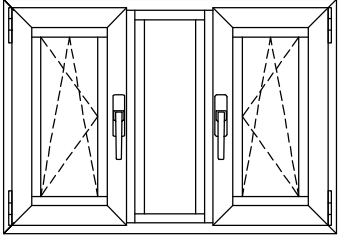
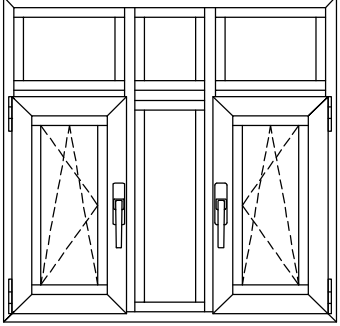
НОМЕНКЛАТУРА ОКОН

ТИП ОКНА	МАКСИМАЛЬНЫЕ РАЗМЕРЫ СТВОРКИ (А x Н)	МИНИМАЛЬНЫЕ РАЗМЕРЫ СТВОРКИ (А x Н)
		
	1200 x 2100	410 x 550
	1200 x 2100	355 x 600
	2100 x 1200	400 x 320
	(1200 + 1200) x 1600	(410 + 410) x 550
	1200 x 2100	410 x 550

ОКНА, БАЛКОННЫЕ РАМЫ

система СИАЛ КП40

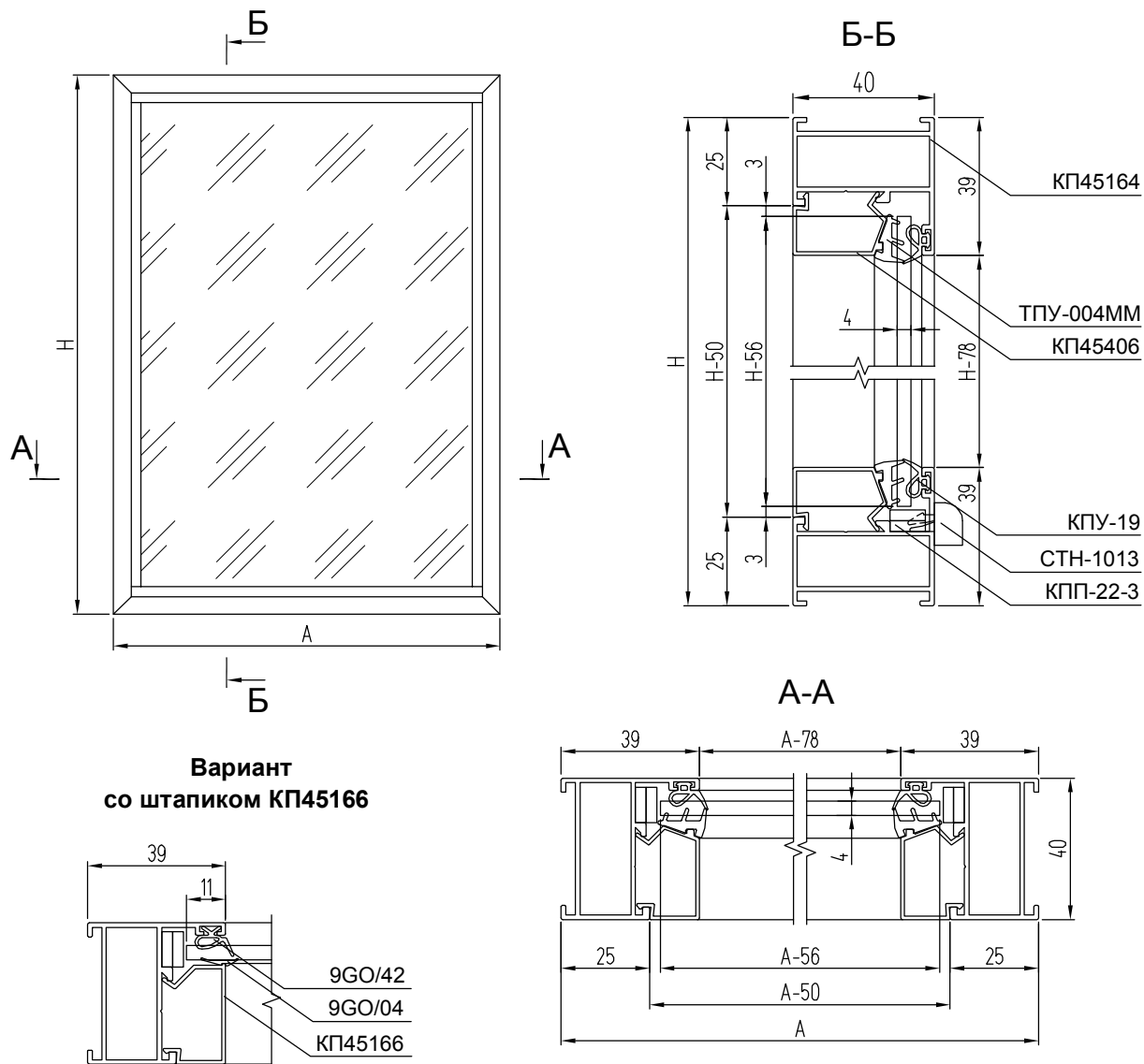
НОМЕНКЛАТУРА ОКОН

ТИП ОКНА	МАКСИМАЛЬНЫЕ РАЗМЕРЫ СТВОРКИ (А x Н)	МИНИМАЛЬНЫЕ РАЗМЕРЫ СТВОРКИ (А x Н)
	1200 x 2100 + 2100 x 1200	410 x 550 + 400 x 320
	1200 x 2100 + 2100 x 1200	355 x 550 + 410 x 550
	1200 x 2100	355 x 600
	(1200 + 1200) x 2100	(355 + 355) x 600
	(1200 + 1200) x 2100	(355 + 355) x 600

Примечание:

1. Максимальные размеры открывающихся элементов (оконных и балконных дверных створок) должны соответствовать требованиям ГОСТ 21519-2003 "Блоки оконные из алюминиевых сплавов".
2. Минимальные размеры створок задаются по рекомендациям производителей фурнитуры.

Глухое окно



КОМПЛЕКТУЮЩИЕ ИЗДЕЛИЯ

КП45486-37	Закладная рамы угловая L = 37 мм	4
КПП-22-3	Подкладка под стекло	8
СТН-1013	Крышка дренажного отверстия	2

АЛЮМИНИЕВЫЕ ПРОФИЛИ

ШИФР	НАЗНАЧЕНИЕ	РАЗМЕР	ВИД	КОЛ-ВО
КП45164	Стойка рамы	H		2
КП45164	Перекладка рамы верхняя	A		1
КП45164	Перекладка рамы нижняя	A		1
КП45406	Штапик горизонтальный	A - 50		2
КП45406	Штапик вертикальный	H - 78		2

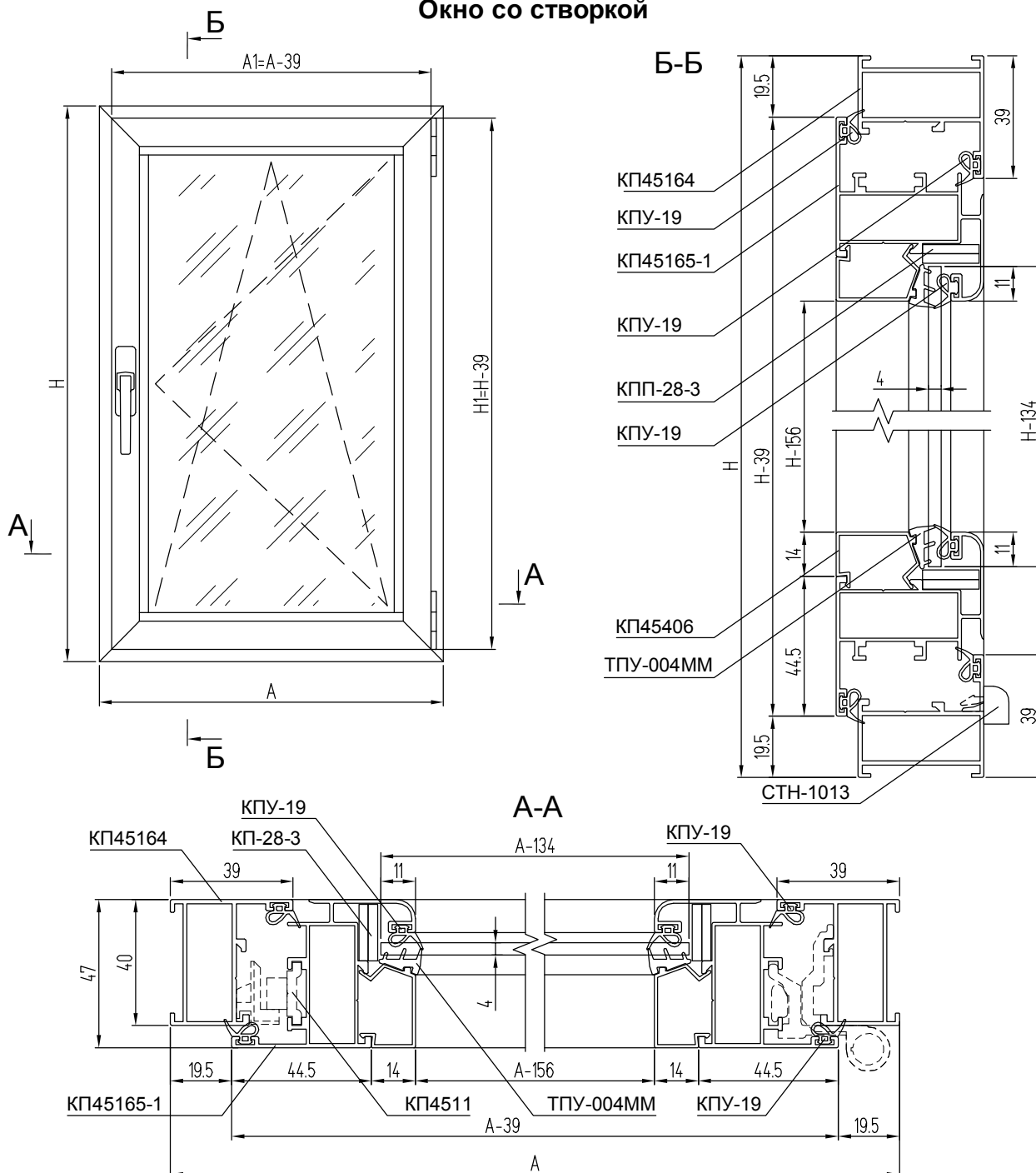
УПЛОТНИТЕЛИ

ТПУ-004ММ	Уплотнитель стекла	$L = 2H + 2A - 0,256, \text{ м}$
КПУ-19	Уплотнитель стекла	$L = 2H + 2A - 0,256, \text{ м}$

РАЗМЕРЫ ЗАПОЛНЕНИЯ

Стекло S = 4 мм ГОСТ 111-2014	H - 56	A - 56
-------------------------------	--------	--------

Окно со створкой



КОМПЛЕКТУЮЩИЕ ИЗДЕЛИЯ

КП45486-37	Закладная рамы угловая L = 37 мм	4
КП45486-37	Закладная створки угловая L = 37 мм	4
	Комплект фурнитуры (см. каталог)	1
КПП-28-3	Подкладка под стекло (+4 шт. для поворотно-откидного окна)	8
СТН-1013	Крышка дренажного отверстия	2

УПЛОТНИТЕЛИ

ТПУ-004ММ	Уплотнитель стекла	L=2H+2A-0,568, м
КПУ-19	Уплотнитель стекла и притвора	L=6H+6A-0,844, м

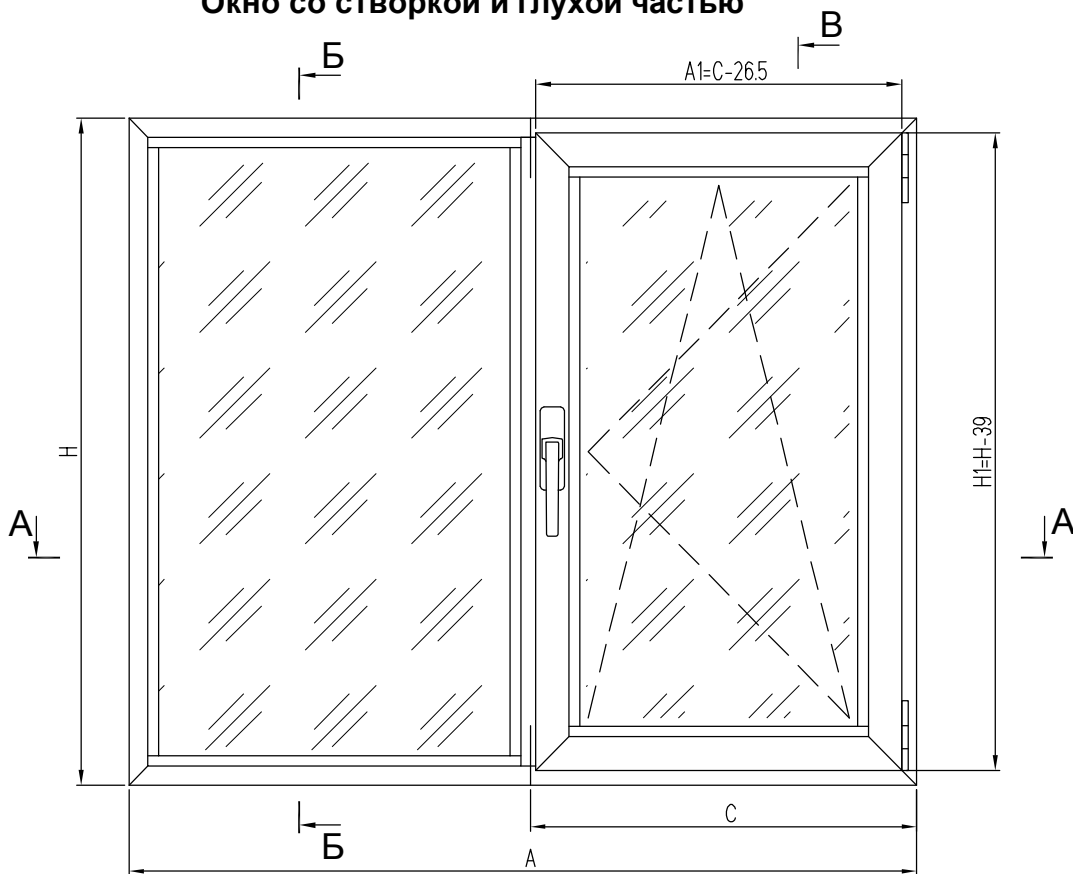
РАЗМЕРЫ ЗАПОЛНЕНИЯ

Стекло S = 4 мм ГОСТ 111-2014	H - 134	A - 134
-------------------------------	---------	---------

АЛЮМИНИЕВЫЕ ПРОФИЛИ

ШИФР	НАЗНАЧЕНИЕ	РАЗМЕР	ВИД	КОЛ-ВО
КП45164	Стойка рамы	H		2
КП45164	Перекладина рамы	A		2
КП45165-1	Стойка створки	H - 39		2
КП45165-1	Перекладина створки	A - 39		2
КП45406	Штапик горизонтальный	A - 128		2
КП45406	Штапик вертикальный	H - 156		2
КП4511	Планка ножниц	См. каталог		1 комплект
КП4511	Планка передвижная	См. каталог		1 комплект

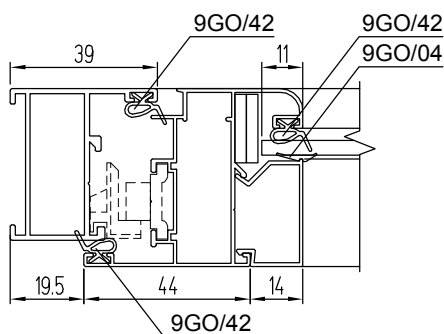
Окно со створкой и глухой частью



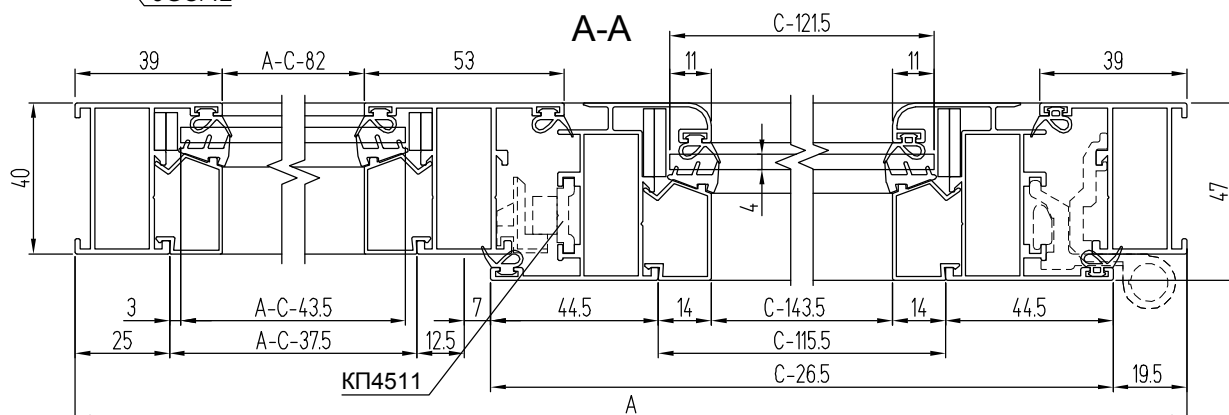
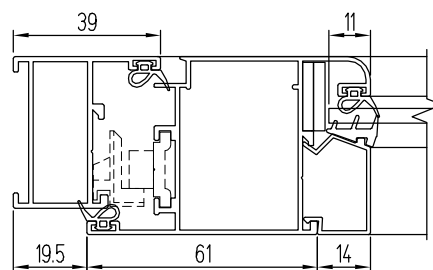
КОМПЛЕКТУЮЩИЕ ИЗДЕЛИЯ

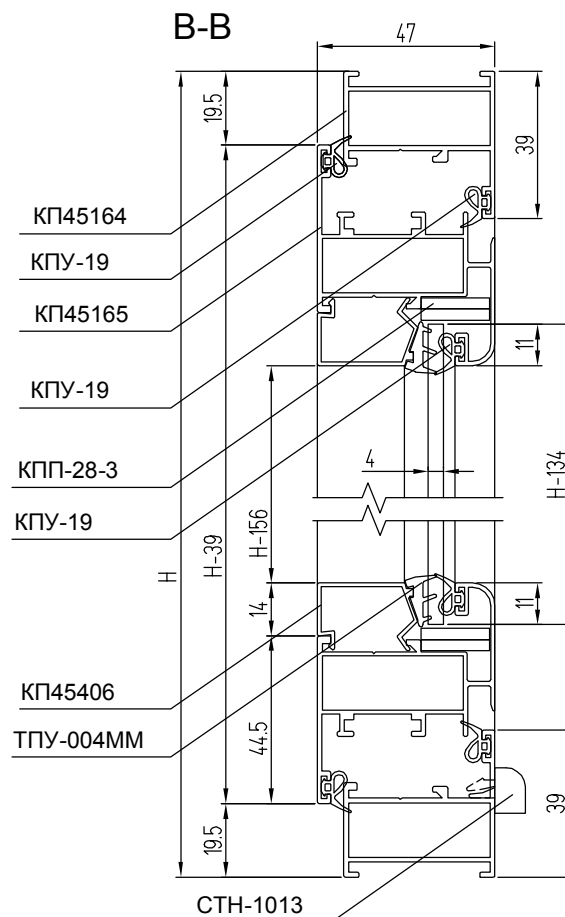
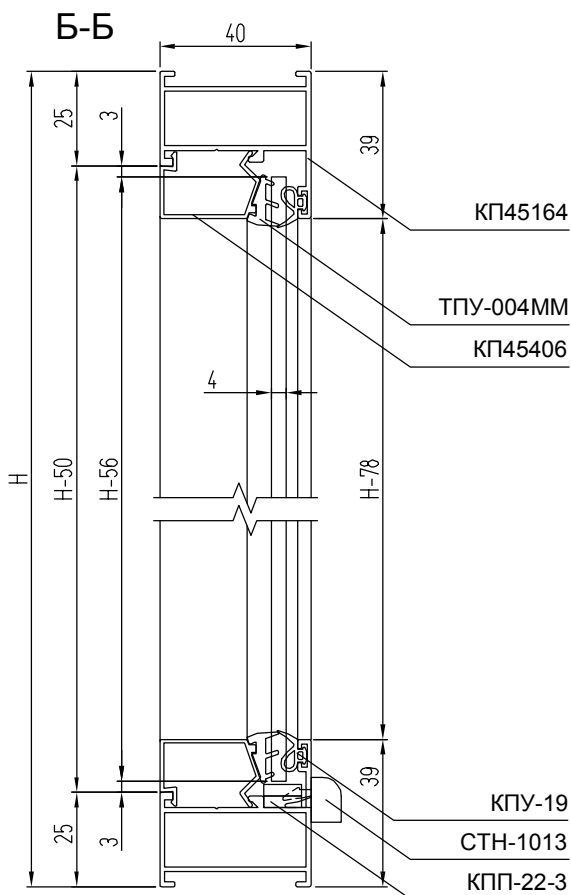
КП45486-37	Закладная рамы угловая L = 37 мм	4
КП45486-37	Закладная створки угловая L = 37 мм	4
КПС 200-14	Закладная Т-образного соединения L = 14 мм	2
	Комплект фурнитуры (см. каталог)	1
КПП-22-3	Подкладка под стекло	8
КПП-28-3	Подкладка под стекло (+4 шт. для поворотно-откидного окна)	8
СТН-1013	Крышка дренажного отверстия	2

Вариант со штапиком КП45166 и створкой КП45165-2



Вариант с широкой створкой КПС 468-1





АЛЮМИНИЕВЫЕ ПРОФИЛИ

ШИФР	НАЗНАЧЕНИЕ	РАЗМЕР	ВИД	КОЛ-ВО
КП45164	Стойка рамы	Н		2
КП45164	Перекладина рамы верхняя	А		1
КП45164	Перекладина рамы нижняя	А		1
КП45152	Импост	Н - 50		1
КП45165-1	Стойка створки фурнитурная	Н - 39		1
КП45165-1	Стойка створки	Н - 39		1
КП45165-1	Перекладина створки верхняя	С - 26,5		1
КП45165-1	Перекладина створки нижняя	С - 26,5		1
КП45406	Штапик створки горизонтальный	С - 115,5		2
КП45406	Штапик створки вертикальный	Н - 156		2
КП45406	Штапик горизонтальный	А - С - 37,5		2
КП45406	Штапик вертикальный	Н - 78		2
КП4511	Планка ножниц	См. каталог		1 комплект
КП4511	Планка передвижная	См. каталог		1 комплект

УПЛОТНИТЕЛИ

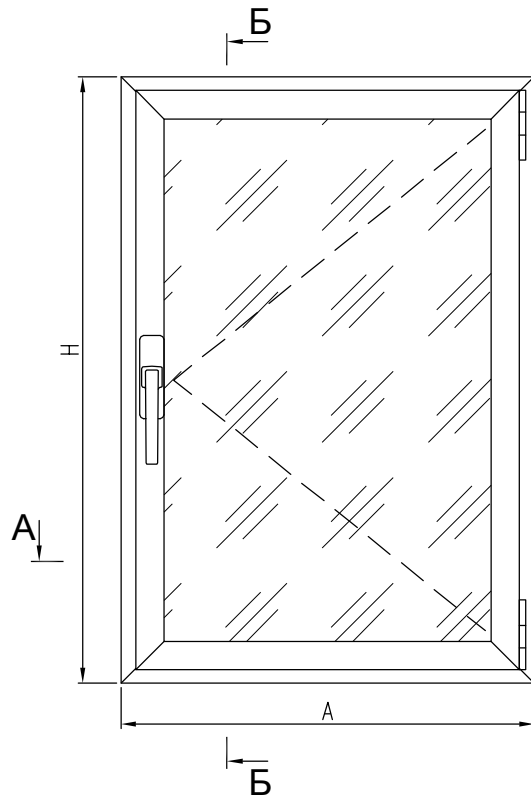
ТПУ-004ММ	Уплотнитель стекла	$L = 4H + 2A - 0,774, \text{ м}$
КПУ-19	Уплотнитель стекла и притвора	$L = 8H + 2A + 4C - 1,116, \text{ м}$

РАЗМЕРЫ ЗАПОЛНЕНИЯ

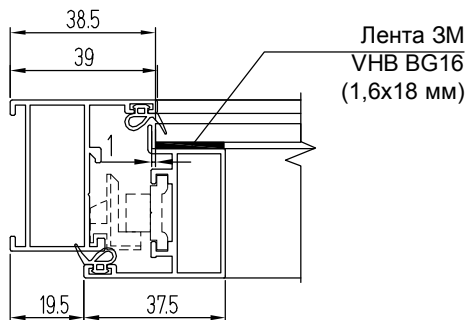
Стекло створки S = 4 мм ГОСТ 111-2014	Н - 134	С - 121,5
Стекло глухой части S = 4 мм ГОСТ 111-2014	Н - 56	А - С - 43,5

Окно со структурной створкой

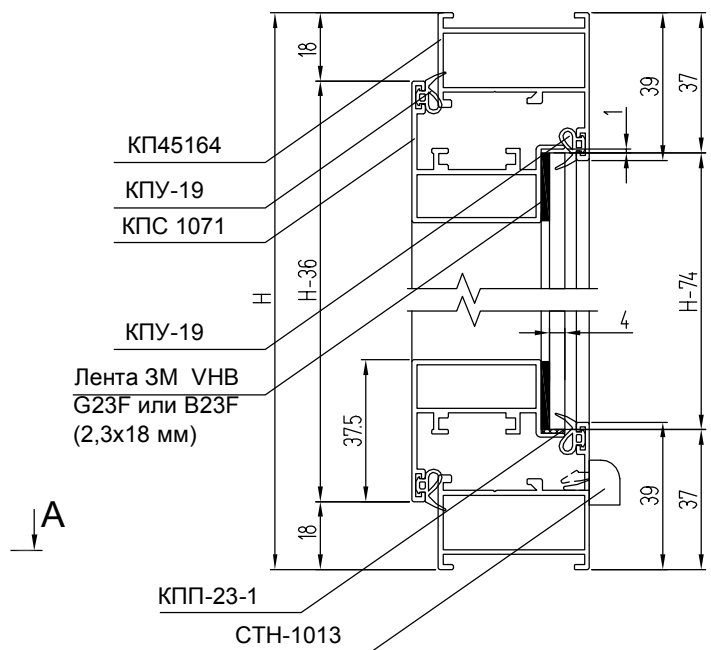
ОКНА, БАЛКОННЫЕ РАМЫ



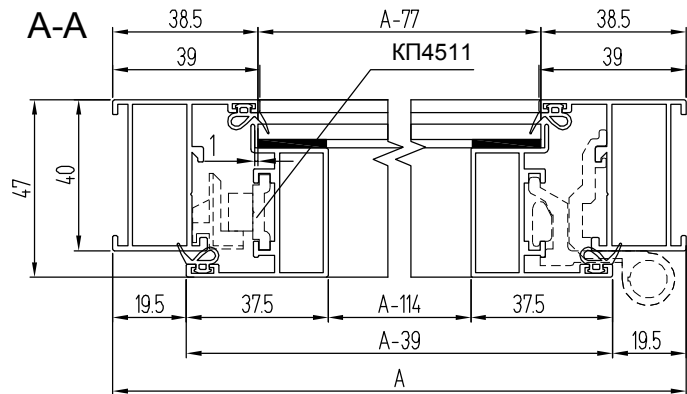
А-А Вариант с заполнением 5 мм



Б-Б



А-А



КОМПЛЕКТУЮЩИЕ ИЗДЕЛИЯ

КП45486-37	Закладная рамы угловая L=37 мм	4
КП45522-31,2	Закладная створки угловая L=31,2 мм	4
См. каталог	Комплект поворотной фурнитуры	1
КПП-23-1	Подкладка под стекло	2
СТН-1013	Крышка дренажного отверстия	2

УПЛОТНИТЕЛИ

КПУ-19	Уплотнитель притвора	$L = 4H + 4A - 0,3, м$
Лента 3М VHB G23F или B23F (2,3x18 мм)	Уплотнитель стекла 4 мм	$L = 2H + 2A - 0,3, м$
Лента 3М VHB BG16 (1,6x18 мм)	Уплотнитель стекла 5 мм	$L = 2H + 2A - 0,3, м$

РАЗМЕРЫ ЗАПОЛНЕНИЯ

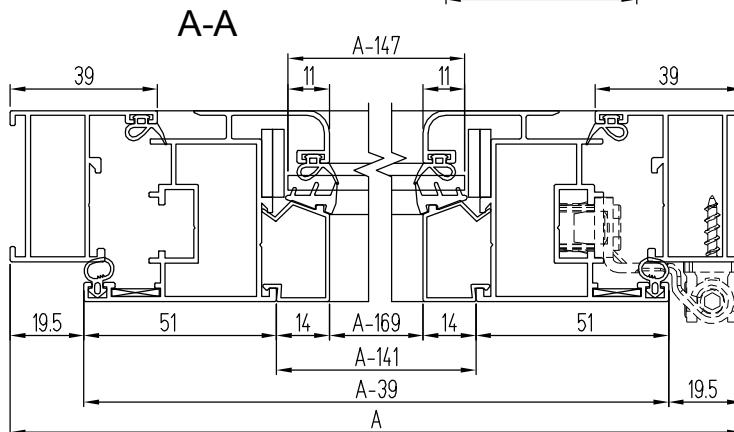
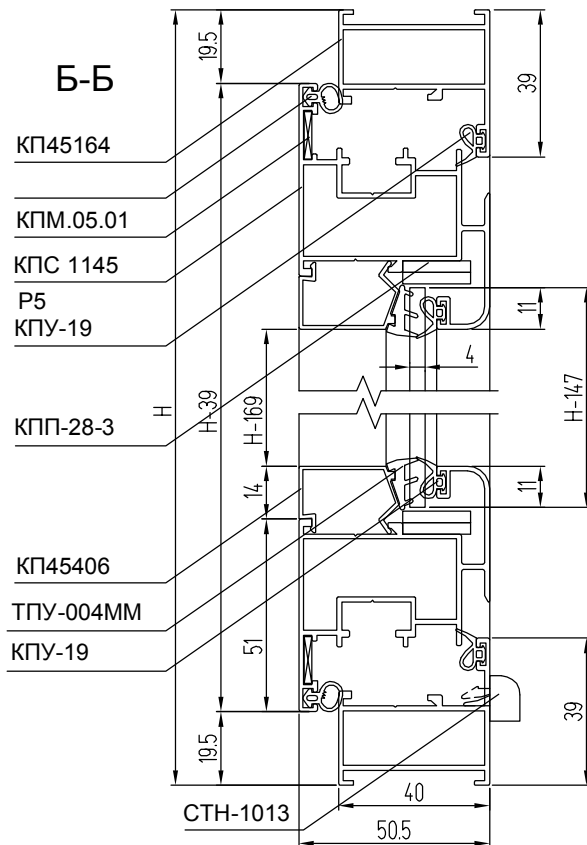
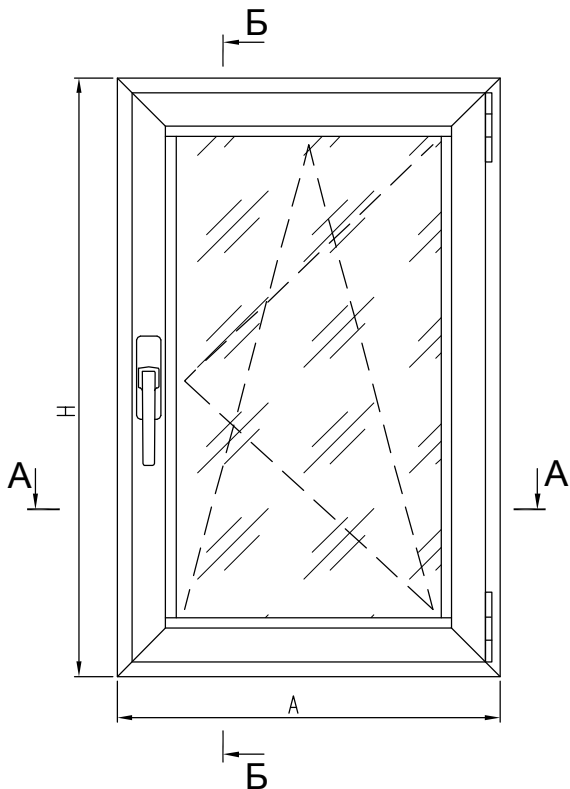
Стекло S = 4 или 5 мм ГОСТ 111-2014 | H - 74 | A - 77

АЛЮМИНИЕВЫЕ ПРОФИЛИ

ШИФР	НАЗНАЧЕНИЕ	РАЗМЕР	ВИД	КОЛ-ВО
КП45164	Стойка рамы	H		2
КП45164	Переключатель рамы верхняя	A		1
КП45164	Переключатель рамы нижняя	A		1
КПС 1071	Стойка створки	H - 36		1+1
КПС 1071	Переключатель створки верхняя	A - 39		1
КПС 1071	Переключатель створки нижняя	A - 39		1
КП4511	Планка передвигная	См. каталог		1 комплект

Примечание: со структурной створкой применяется только поворотная фурнитура .

Окно со створкой с фурнитурным пазом 16 мм



КОМПЛЕКТУЮЩИЕ ИЗДЕЛИЯ

КП45486-37	Закладная рамы угловая L=37 мм	4
КП4509-1-40	Закладная створки угловая L=40 мм	4
WINKHAUS	Комплект фурнитуры	1
КПП-28-3	Подкладка под стекло (+4 шт. для поворотно-откидного окна)	8
КПМ.05.01	Уголок выравнивающий	4
СТН-1013	Крышка дренажного отверстия	2

УПЛОТНИТЕЛИ

ТПУ-004ММ	Уплотнитель стекла	$L=2H+2A-0,62, \text{ м}$
КПУ-19	Уплотнитель стекла и притвора	$L=4H+4A-0,86, \text{ м}$
Р5	Упл-ль притвора	$L=2H+2A-0,15, \text{ м}$

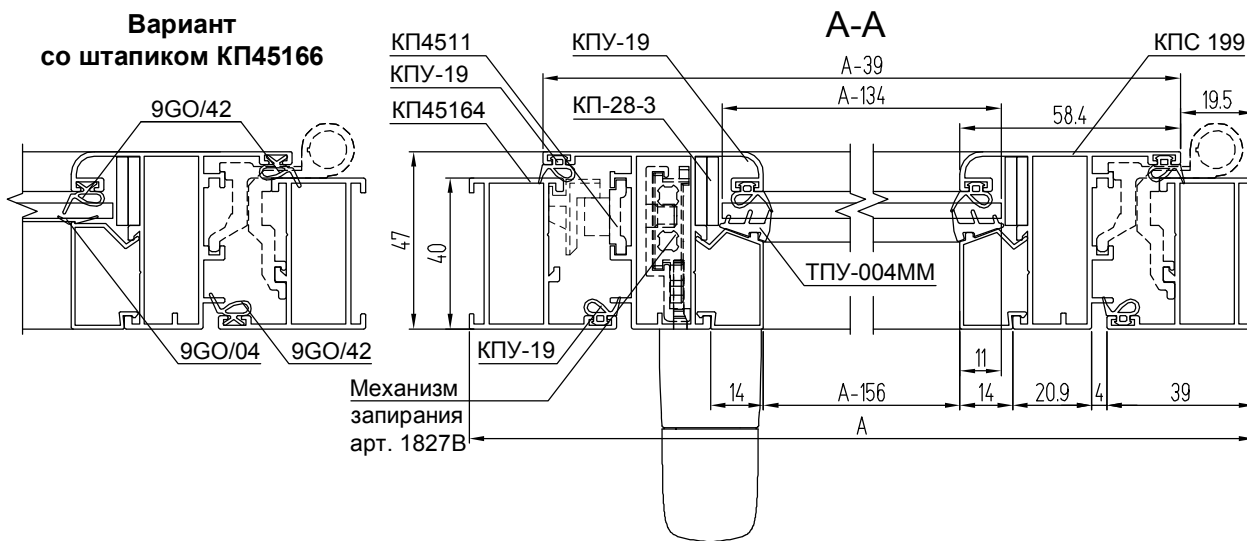
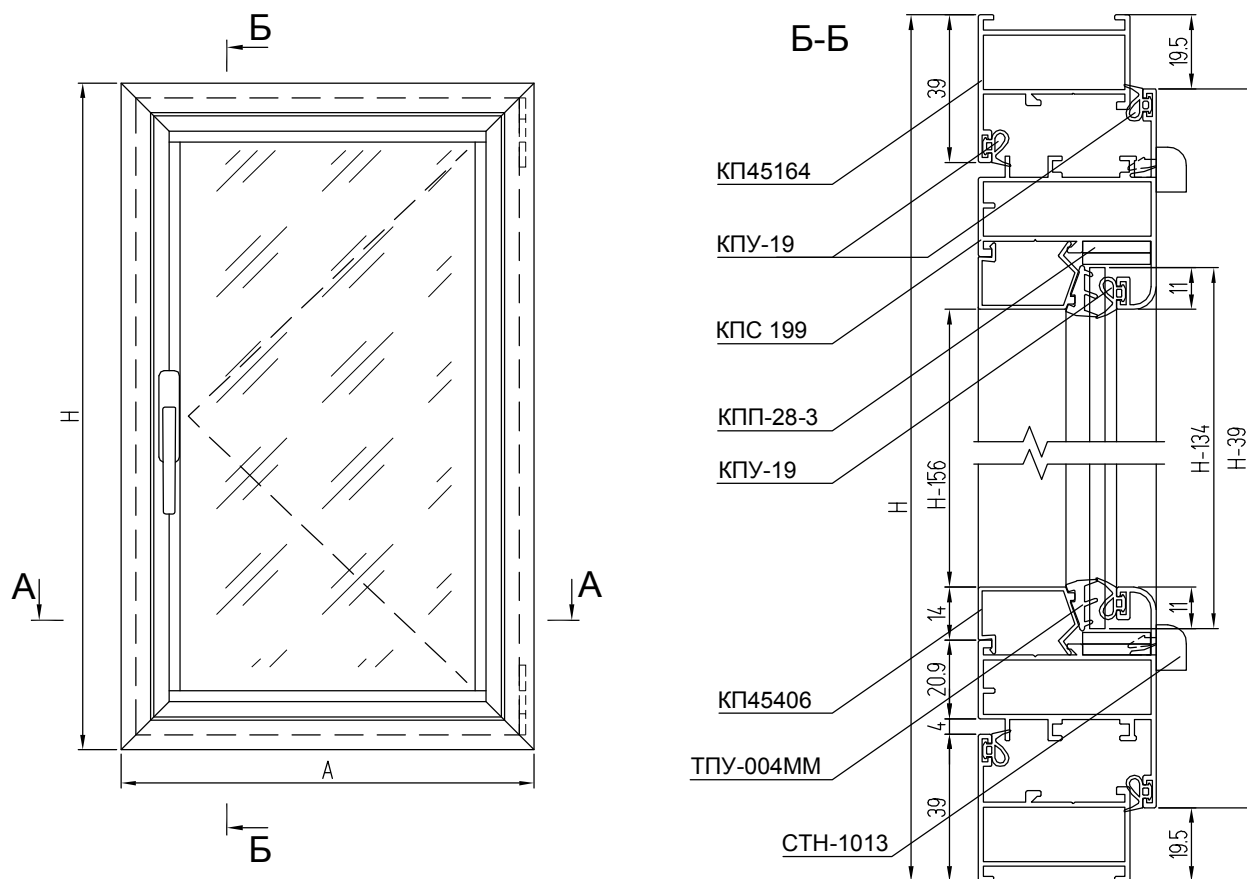
РАЗМЕРЫ ЗАПОЛНЕНИЯ

Стекло S = 4 мм ГОСТ 111-2014	H - 147	A - 147
-------------------------------	---------	---------

АЛЮМИНИЕВЫЕ ПРОФИЛИ

ШИФР	НАЗНАЧЕНИЕ	РАЗМЕР	ВИД	КОЛ-ВО
КП45164	Стойка рамы	H		2
КП45164	Перекладина рамы верхняя	A		1
КП45164	Перекладина рамы нижняя	A		1
КПС 1145	Стойка створки	H - 39		1+1
КПС 1145	Перекладина створки верхняя	A - 39		1
КПС 1145	Перекладина створки нижняя	A - 39		1
КП45406	Штапик горизонтальный	A - 141		2
КП45406	Штапик вертикальный	H - 169		2

Окно со створкой с открыванием наружу
(петли типа PROVEDAL, элементы запираения - Farim RAMSES)



КОМПЛЕКТУЮЩИЕ ИЗДЕЛИЯ

КП45486-37	Закладная рамы угловая L = 37 мм	4
КП45486-41	Закладная створки угловая L = 41 мм	4
	Комплект фурнитуры (см. каталог)	1
КПП-28-3	Подкладка под стекло	8
СТН-1013	Крышка дренажного отверстия	4

УПЛОТНИТЕЛИ

ТПУ-004ММ	Уплотнитель стекла	L=2H+2A-0,568, м
КПУ-19	Уплотнитель стекла и притвора	L=6H+6A-0,844, м

РАЗМЕРЫ ЗАПОЛНЕНИЯ

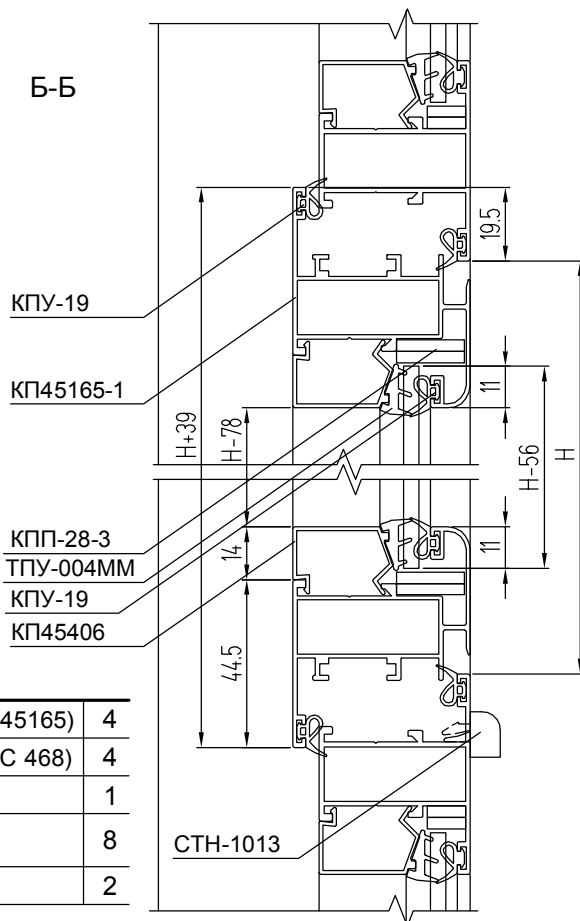
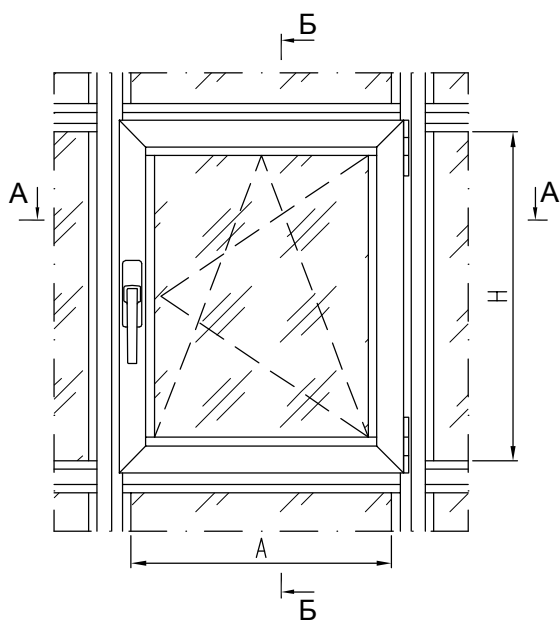
Стекло S = 4 мм ГОСТ 111-2014	H - 134	A - 134
-------------------------------	---------	---------

АЛЮМИНИЕВЫЕ ПРОФИЛИ

ШИФР	НАЗНАЧЕНИЕ	РАЗМЕР	ВИД	КОЛ-ВО
КП45164	Стойка рамы	H		2
КП45164	Перекладина рамы	A		2
КПС 199	Стойка створки	H - 39		2
КПС 199	Перекладина створки	A - 39		2
КП45406	Штапик горизонтальный	A - 128		2
КП45406	Штапик вертикальный	H - 156		2
КП4511	Планка передвижная	См. каталог		1 комплект

БАЛКОНЫ С РАСПАШНЫМИ СТВОРКАМИ

Фрагмент балкона с одной распашной створкой с открыванием внутрь на стойках с внутренним пилоном (вид из помещения)



КОМПЛЕКТУЮЩИЕ ИЗДЕЛИЯ

КП45486-37	Закладная створки угловая L = 37 мм (с КП45165)	4
КП4561-37	Закладная створки угловая L = 37 мм (с КПС 468)	4
	Комплект фурнитуры (см. каталог)	1
КПП-28-3	Подкладка под стекло (+4 шт. для поворотно-откидного окна)	8
СТН-1013	Крышка дренажного отверстия	2

АЛЮМИНИЕВЫЕ ПРОФИЛИ

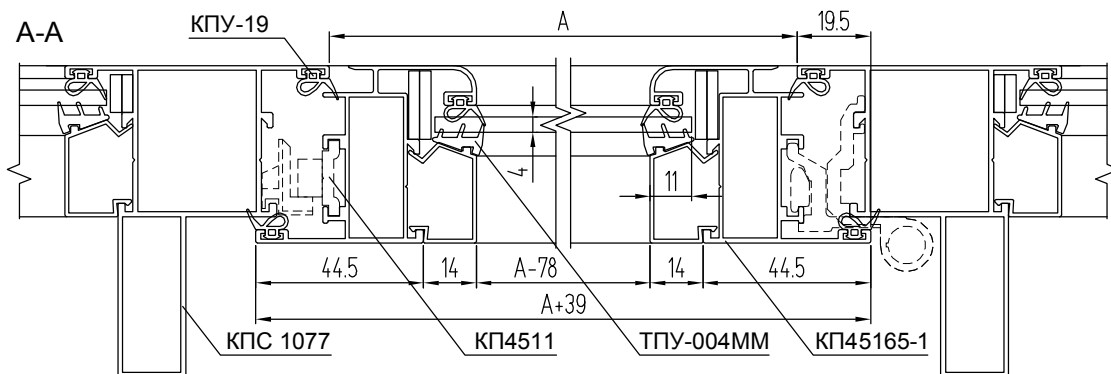
ШИФР	НАЗНАЧЕНИЕ	РАЗМЕР		ВИД	КОЛ-ВО
		с КП45165-1	с КПС 468-1		
КП45165-1	Стойка створки фурнитурная	H + 39			1
КП45165-1	Стойка створки	H + 39			1
КП45165-1	Переключатель створки верхняя	A + 39			1
КП45165-1	Переключатель створки нижняя	A + 39			1
КП45406	Штапик вертикальный	H - 78	H - 112		2
КП45406	Штапик горизонтальный	A - 50	A - 84		2
КП4511	Планка передвигная	См. каталог			1 комплект
КП4511	Планка ножниц	См. каталог			1 комплект

УПЛОТНИТЕЛИ

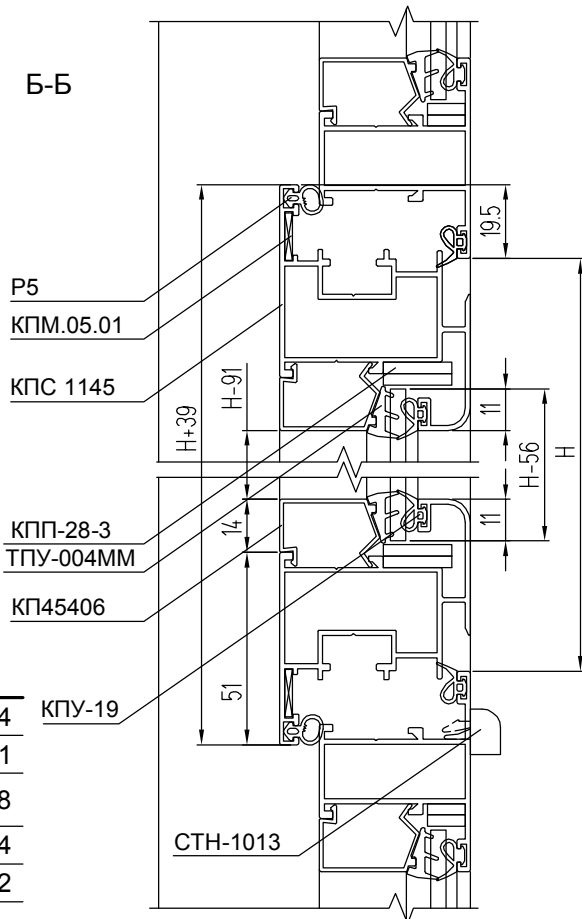
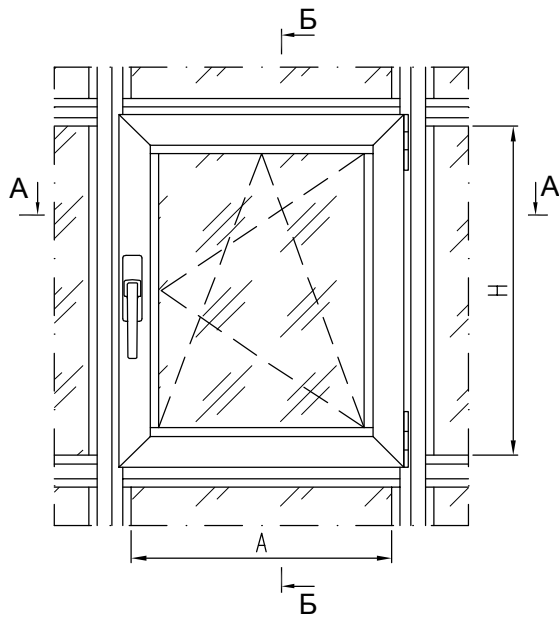
ТПУ-004ММ	Уплотнитель стекла	$L = 2H + 2A - 0,25, \text{ м}$
КПУ-19	Уплотнитель стекла и притвора	$L = 6H + 6A + 0,06, \text{ м}$

РАЗМЕРЫ ЗАПОЛНЕНИЯ

Стекло S = 4 мм ГОСТ 111-2014 (с КП45165-1)	H - 56	A - 56
Стекло S = 4 мм ГОСТ 111-2014 (с КПС 468-1)	H - 90	A - 90



Фрагмент балкона с одной распашной створкой с открыванием внутрь на стойках с широким внутренним пилоном (вид из помещения)



КОМПЛЕКТУЮЩИЕ ИЗДЕЛИЯ

КП4509-1-40	Закладная створки угловая L = 37 мм	4
WINKHAUS	Комплект фурнитуры (см. каталог)	1
КПП-28-3	Подкладка под стекло (+4 шт. для поворотно-откидного окна)	8
КПМ.05.01	Уголок выравнивающий	4
СТН-1013	Крышка дренажного отверстия	2

АЛЮМИНИЕВЫЕ ПРОФИЛИ

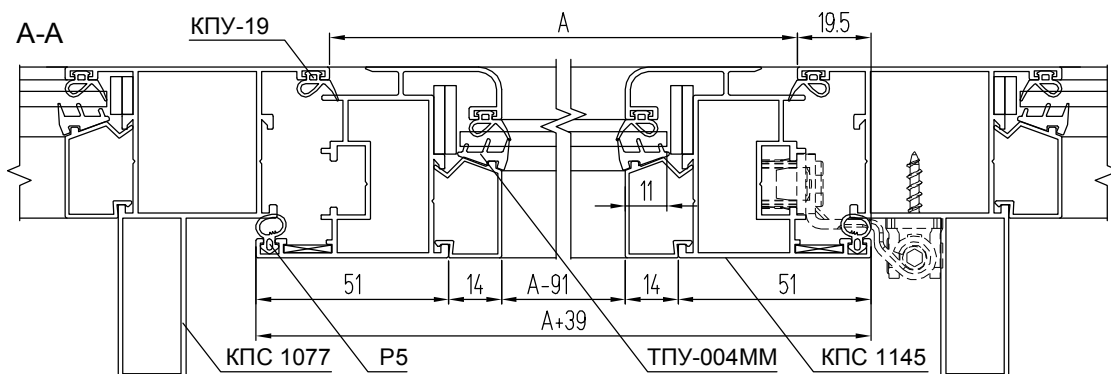
ШИФР	НАЗНАЧЕНИЕ	РАЗМЕР	ВИД	КОЛ-ВО
КПС 1145	Стойка створки фурнитурная	H + 39		1
КПС 1145	Стойка створки	H + 39		1
КПС 1145	Перекладина створки верхняя	A + 39		1
КПС 1145	Перекладина створки нижняя	A + 39		1
КП45406	Штапик вертикальный	H - 91		2
КП45406	Штапик горизонтальный	A - 63		2
КП4511	Планка передвижная	См. каталог		1 комплект
КП4511	Планка ножниц	См. каталог		1 комплект

УПЛОТНИТЕЛИ

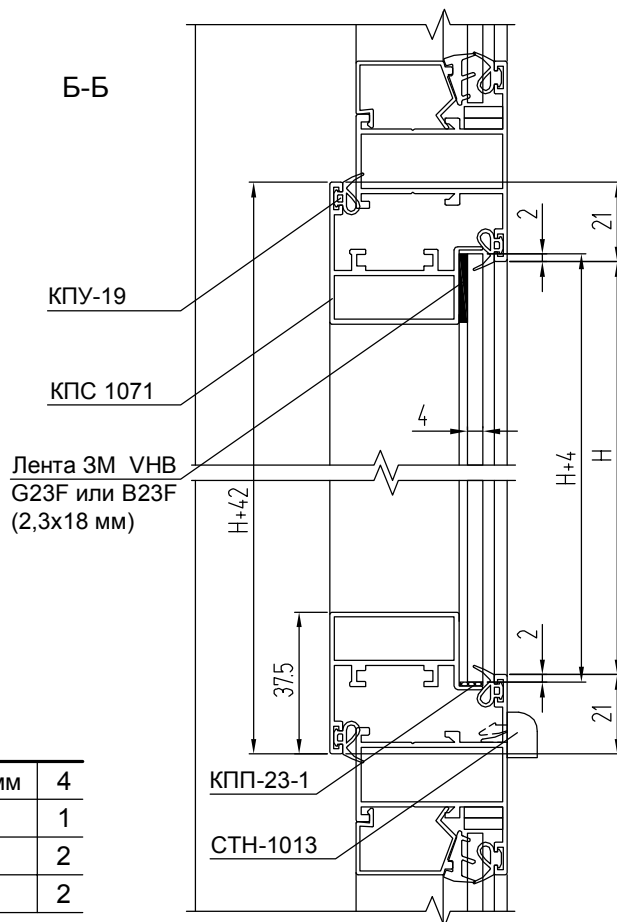
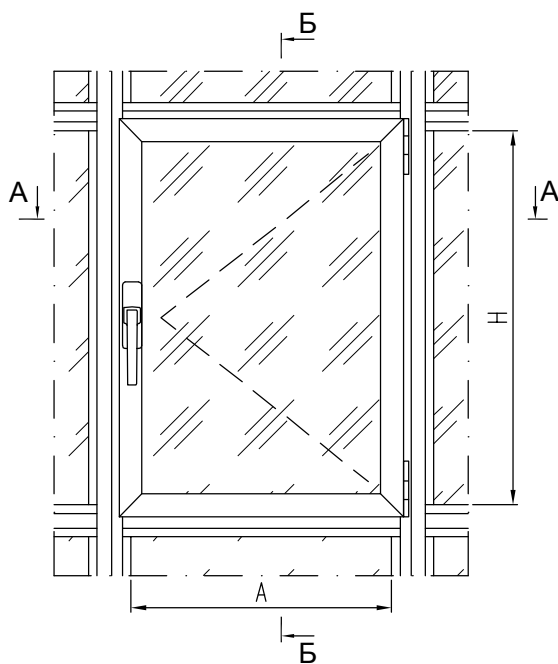
ТПУ-004ММ	Уплотнитель стекла	$L = 2H + 2A - 0,3, \text{ м}$
КПУ-19	Уплотнитель стекла и притвора	$L = 4H + 4A - 0,2, \text{ м}$
P5	Уплотнитель притвора	$L = 2H + 2A + 0,2, \text{ м}$

РАЗМЕРЫ ЗАПОЛНЕНИЯ

Стекло S = 4 мм ГОСТ 111-2014	H - 69	A - 69
-------------------------------	--------	--------



**Фрагмент балкона с одной распашной структурной створкой с открыванием
внутри на стойках с внутренним пилоном
(вид из помещения)**



КОМПЛЕКТУЮЩИЕ ИЗДЕЛИЯ

КП4522-31,2	Закладная створки угловая L = 31,2 мм	4
	Комплект фурнитуры (см. каталог)	1
КПП-23-1	Подкладка под стекло	2
СТН-1013	Крышка дренажного отверстия	2

АЛЮМИНИЕВЫЕ ПРОФИЛИ

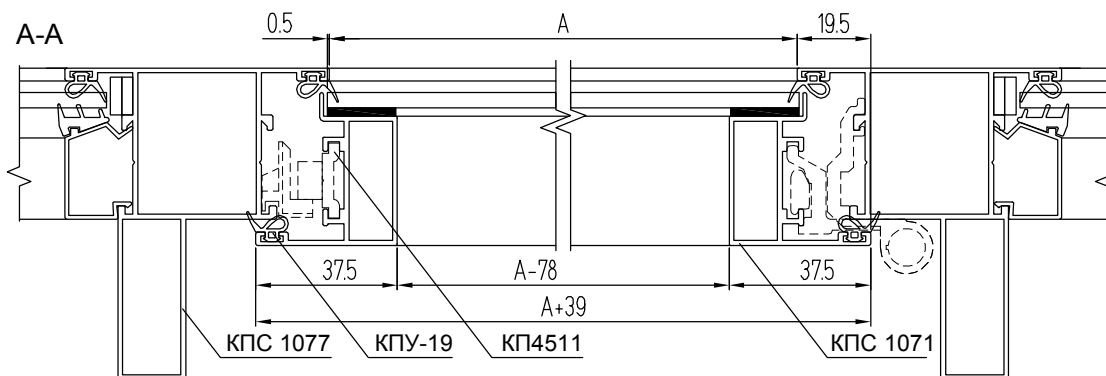
ШИФР	НАЗНАЧЕНИЕ	РАЗМЕР	ВИД	КОЛ-ВО
КПС 1071	Стойка створки фурнитурная	H + 42		1
КПС 1071	Стойка створки	H + 42		1
КПС 1071	Перекладина створки верхняя	A + 39		1
КПС 1071	Перекладина створки нижняя	A + 39		1
КП4511	Планка передвижная	См. каталог		1 комплект

УПЛОТНИТЕЛИ

Лента 3М VHB G23F или B23F (2,3x18 мм)	Уплотнитель стекла 4 мм	$L = 2H + 2A + 0,01, \text{ м}$
Лента 3М VHB BG16 (1,6x18 мм)	Уплотнитель стекла 5 мм	$L = 2H + 2A - 0,01, \text{ м}$
КПУ-19	Уплотнитель притвора	$L = 4H + 4A + 0,312, \text{ м}$

РАЗМЕРЫ ЗАПОЛНЕНИЯ

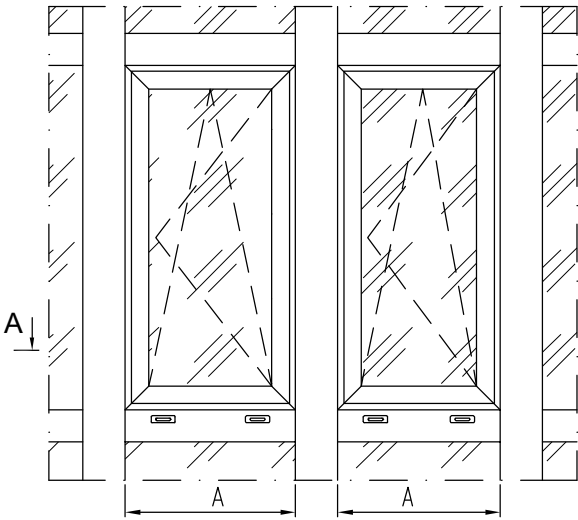
Стекло ГОСТ 111-2014	H + 4	A + 1
----------------------	-------	-------



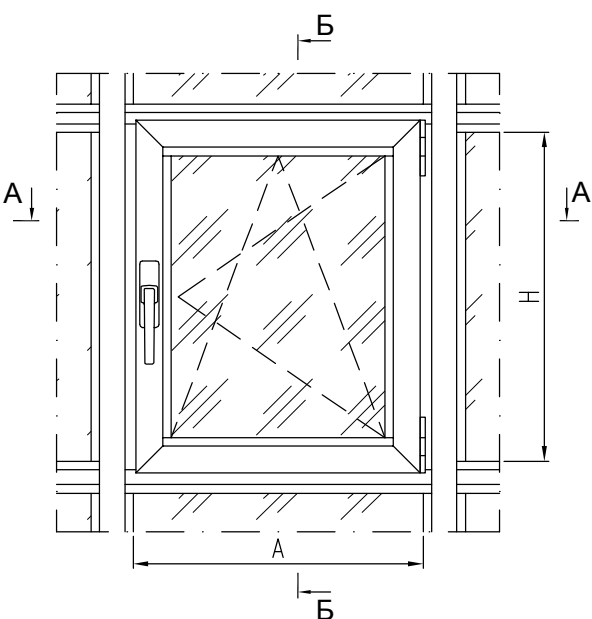
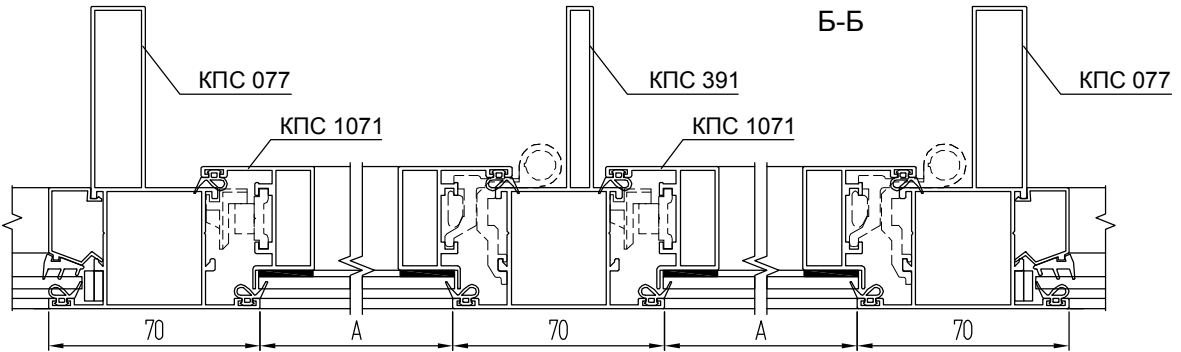
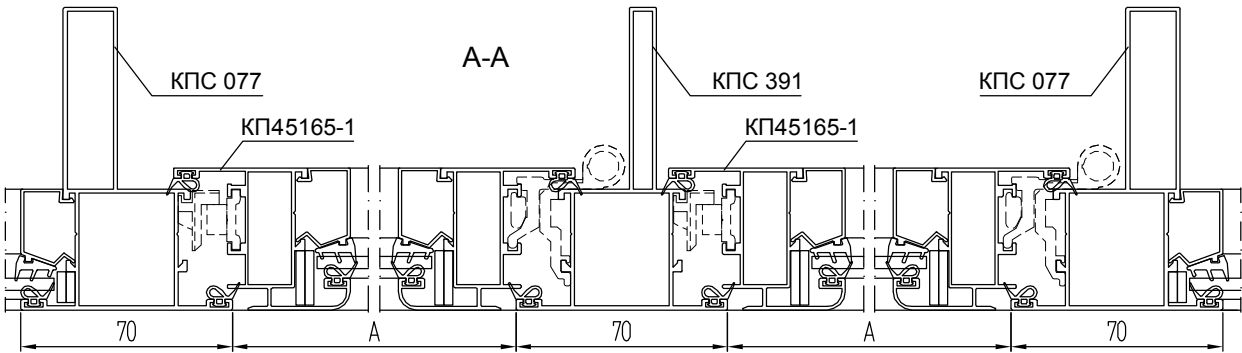
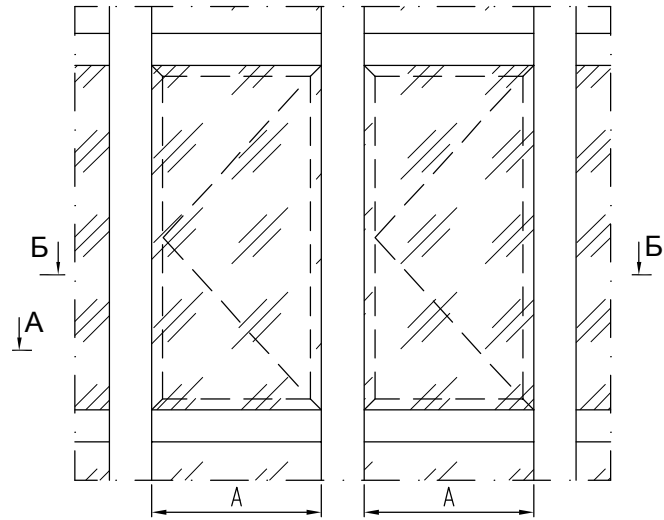
Примечание:

1. Со структурной створкой применяется только поворотная фурнитура.

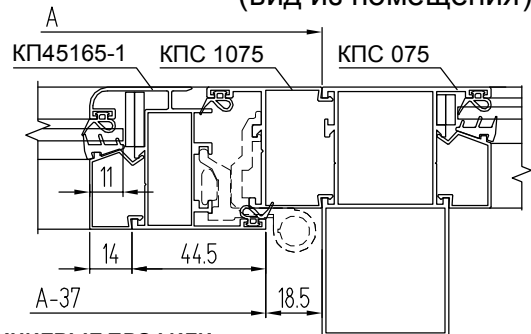
Фрагмент балкона с двумя смежными распашными створками с открыванием внутрь на стойках с внутренним пилоном (вид с улицы)



Фрагмент балкона с двумя смежными структурными створками с открыванием внутрь на стойках с внутренним пилоном (вид с улицы)



Фрагмент балкона с одной распашной створкой с открыванием внутрь на стойках с широким внутренним пилоном (вид из помещения)



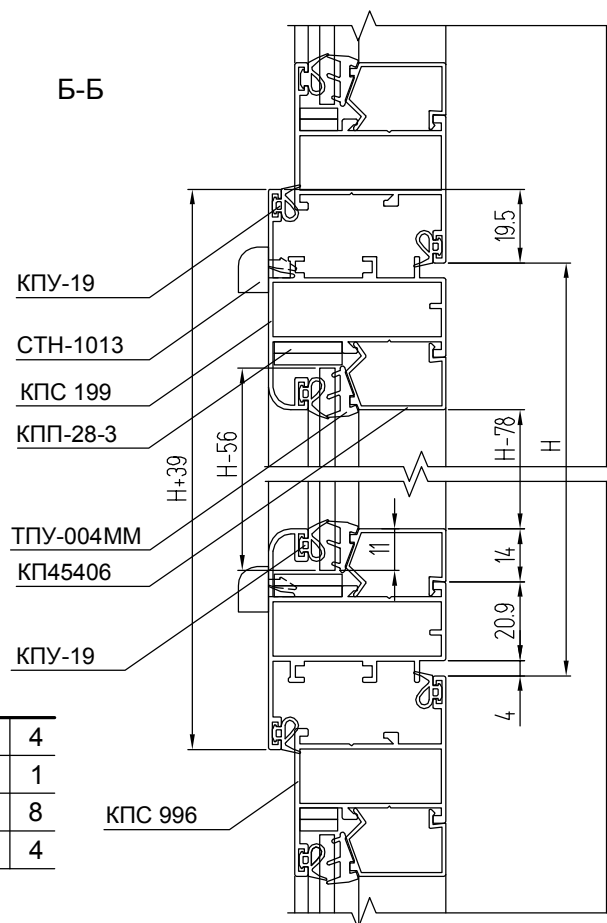
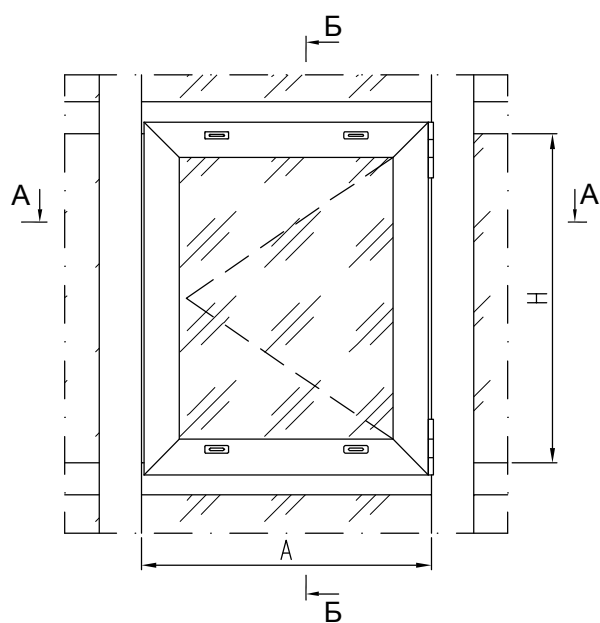
АЛЮМИНИЕВЫЕ ПРОФИЛИ

ШИФР	НАЗНАЧЕНИЕ	РАЗМЕР	ВИД	КОЛ-ВО
КПА45165-1	Стойка створки	H + 39		2
КПА45165-1	Пер-на створки	A - 37		2
КПС 1075	Притвор верт.	H + 28		2
КПА45406	Штапик верт.	H - 78		2
КПА45406	Штапик гориз.	A - 126		2

РАЗМЕРЫ ЗАПОЛНЕНИЯ

Стекло S = 4 мм	H - 56	A - 132
-----------------	--------	---------

Фрагмент балкона с одной распашной створкой с открыванием наружу на стойках с внутренним пилоном (с улицы)



КОМПЛЕКТУЮЩИЕ ИЗДЕЛИЯ

КП45486-41	Закладная створки угловая L = 41 мм	4
	Комплект фурнитуры (см. каталог)	1
КПП-28-3	Подкладка под стекло	8
СТН-1013	Крышка дренажного отверстия	4

АЛЮМИНИЕВЫЕ ПРОФИЛИ

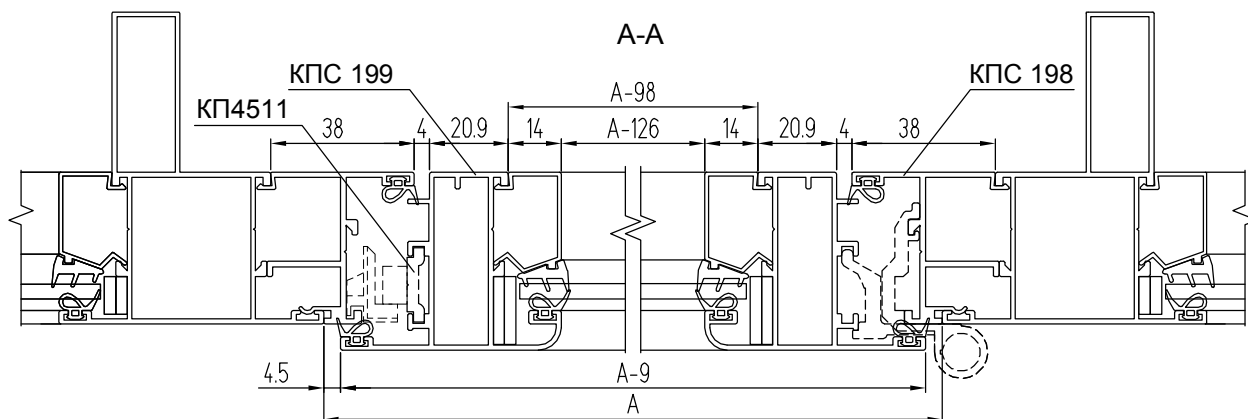
ШИФР	НАЗНАЧЕНИЕ	РАЗМЕР	ВИД	КОЛ-ВО
КПС 199	Стойка створки фурнитурная	H + 39		1
КПС 199	Стойка створки	H + 39		1
КПС 199	Перекладина створки верхняя	A - 9		1
КПС 199	Перекладина створки нижняя	A - 9		1
КПС 198	Притвор вертикальный	H + 28		2
КП45406	Штапик вертикальный	H - 78		2
КП45406	Штапик горизонтальный	A - 98		2
КП4511	Планка передвижная	См. каталог		1 комплект

УПЛОТНИТЕЛИ

ТПУ-004ММ	Уплотнитель стекла	$L = 2H + 2A - 0,14, \text{ м}$
КПУ-19	Уплотнитель стекла и притвора	$L = 6H + 6A - 0,4, \text{ м}$

РАЗМЕРЫ ЗАПОЛНЕНИЯ

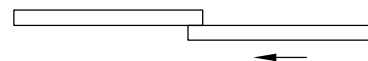
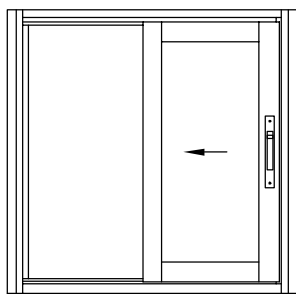
Стекло S = 4 мм ГОСТ 111-2014	H - 56	A - 132
-------------------------------	--------	---------



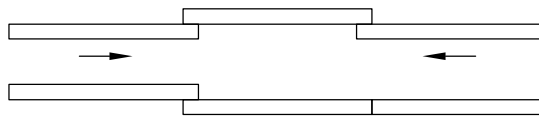
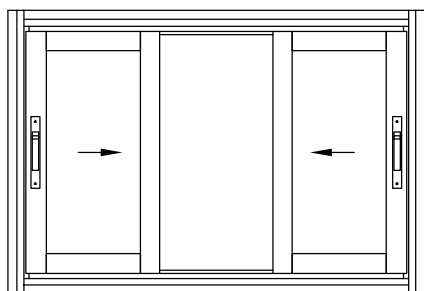
БАЛКОНЫ С РАЗДВИЖНЫМИ СТВОРКАМИ

ВНЕШНИЙ ВИД И СХЕМЫ ОТКРЫВАНИЯ

Однополозные рамы с раздвижными створками

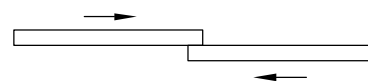
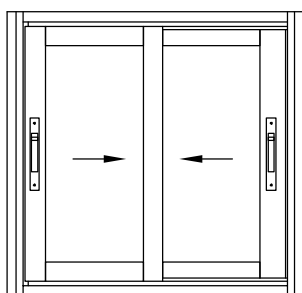


Коэффициент открывания - 50%

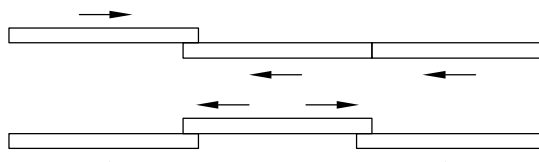
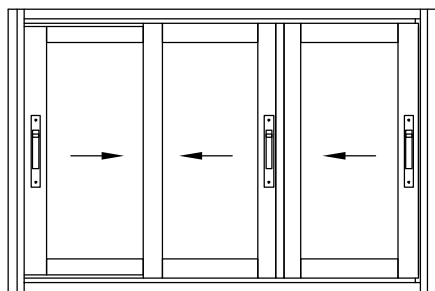


Коэффициент открывания - 33%

Двухполосные рамы с раздвижными створками

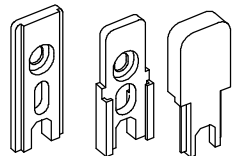
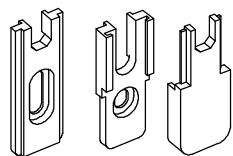


Коэффициент открывания - 50%



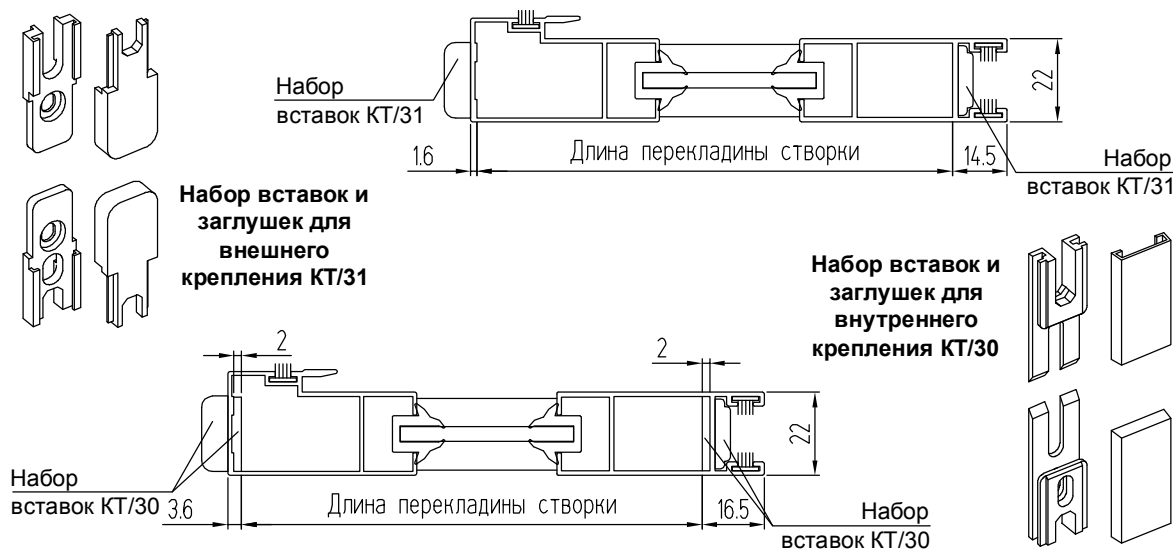
Коэффициент открывания - 33%

Варианты исполнения раздвижных створок



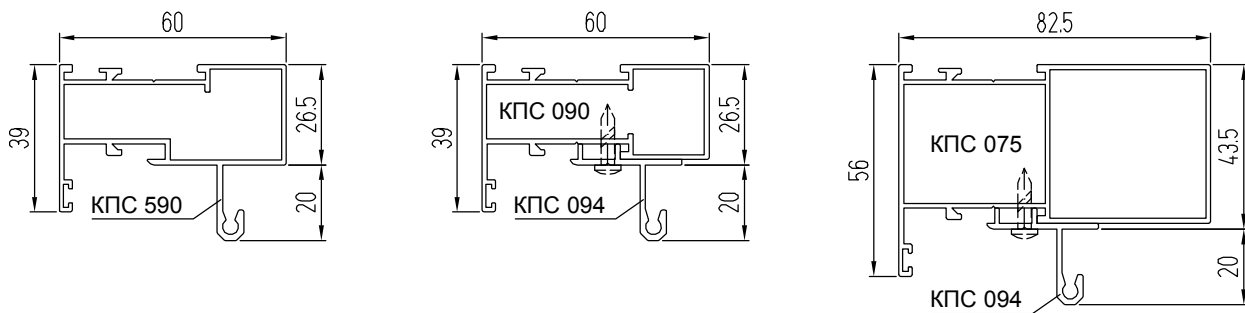
Набор вставок и заглушек для внешнего крепления КТ/31

Набор вставок и заглушек для внутреннего крепления КТ/30

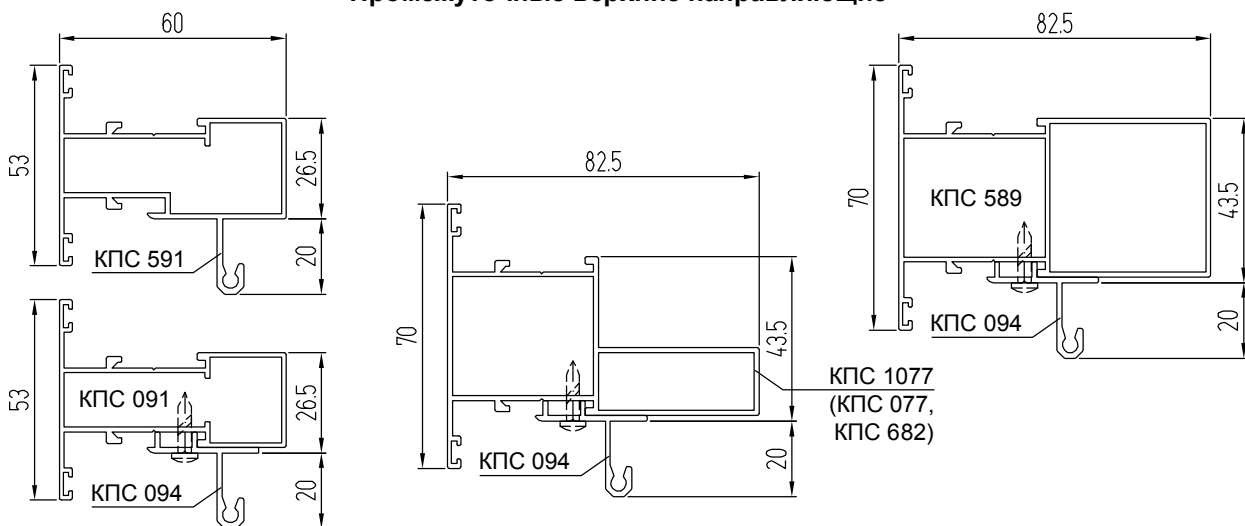


Варианты направляющих (однополосный СЛ40)

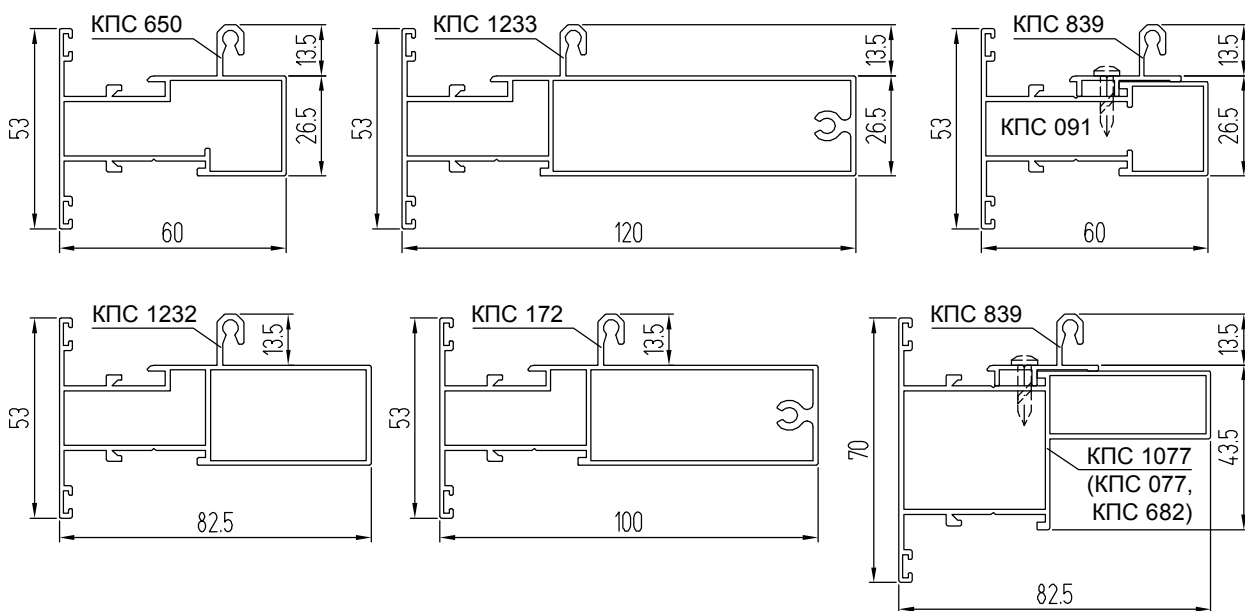
Крайние верхние направляющие



Промежуточные верхние направляющие



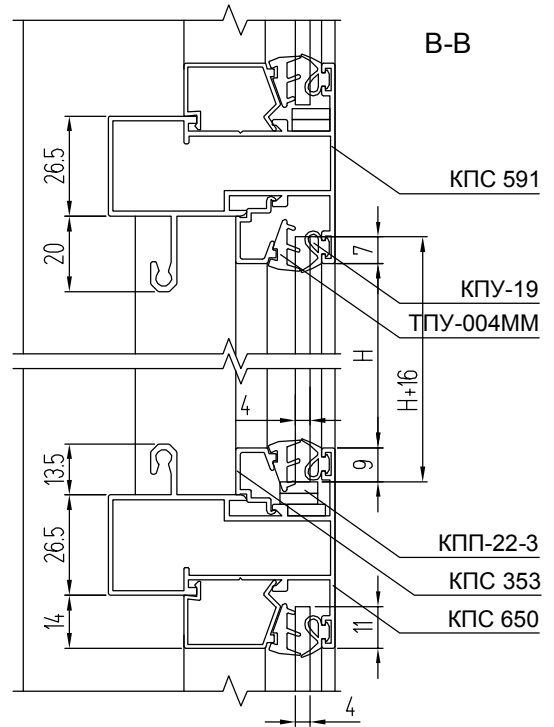
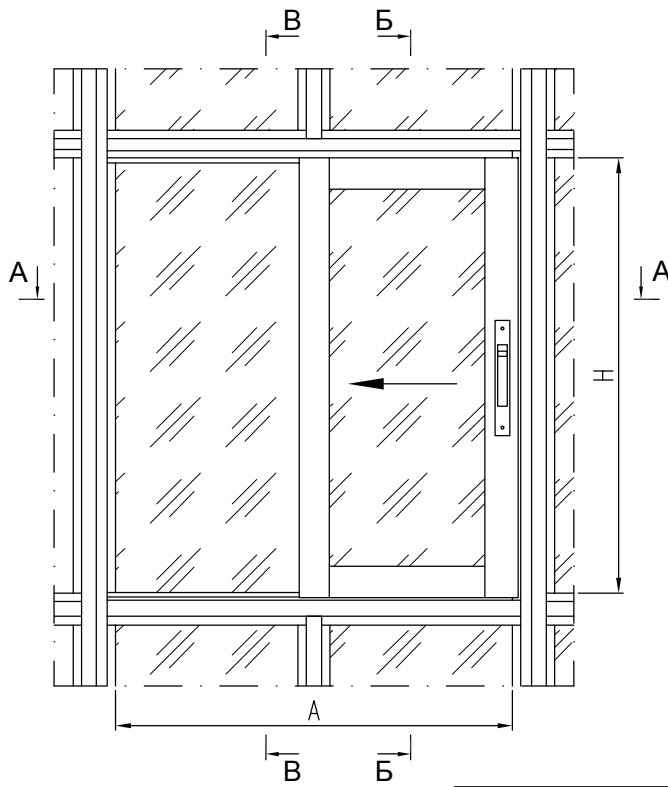
Промежуточные нижние направляющие



Крайние нижние направляющие

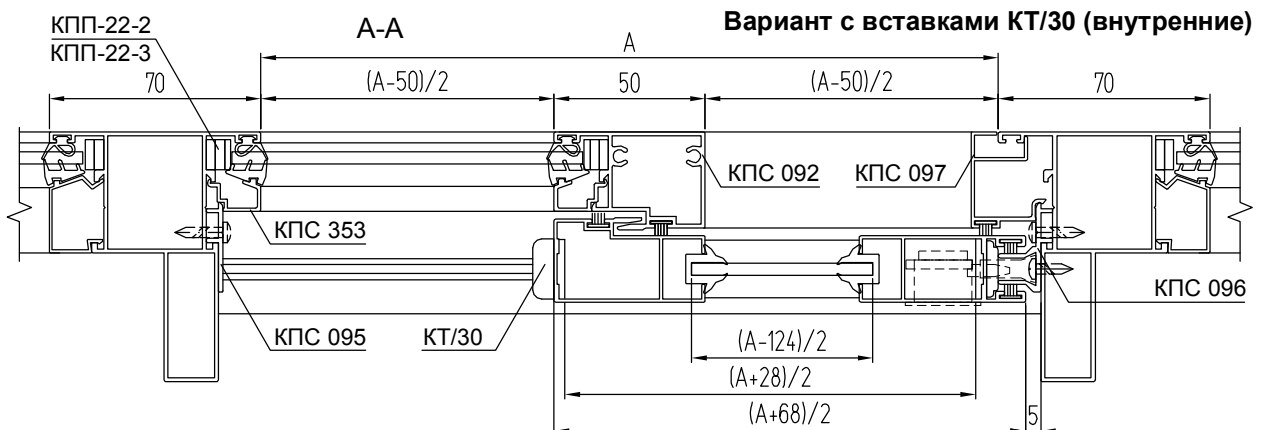
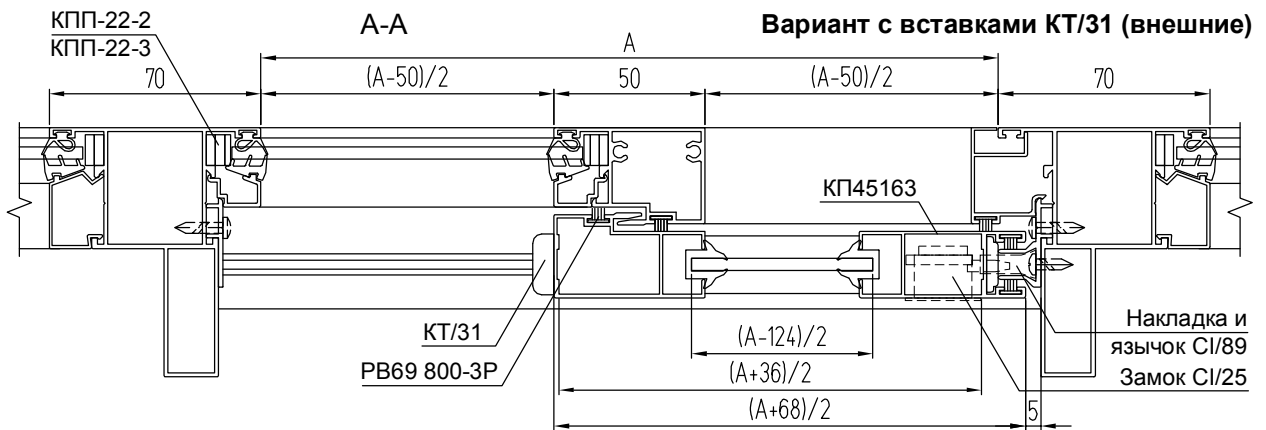


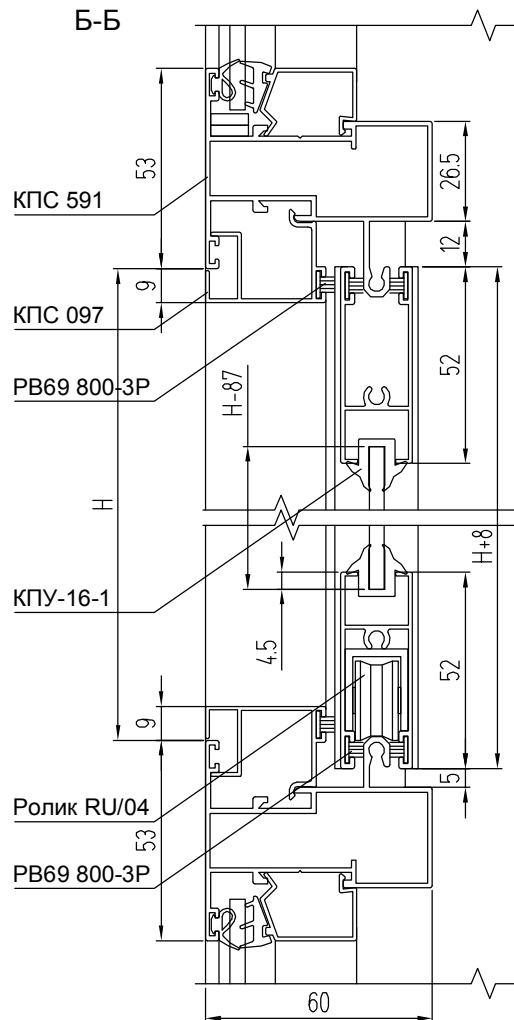
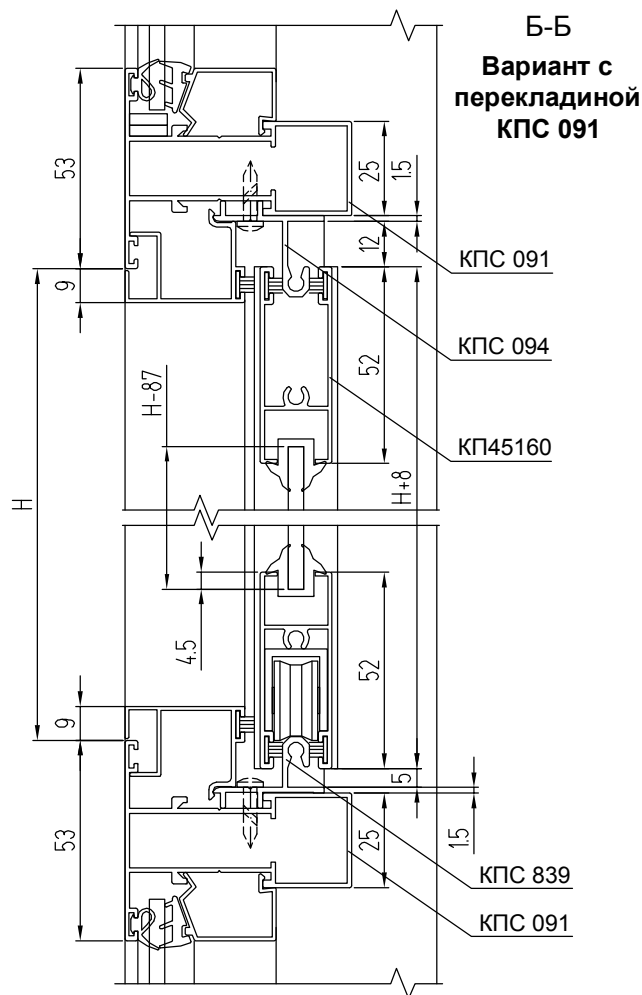
Фрагмент балкона с одной раздвижной створкой и одной "глухой" частью (вид из помещения)



КОМПЛЕКТУЮЩИЕ ИЗДЕЛИЯ

КПС 200-14	Закладная Т-образного соединения L = 14 мм	4
RU/04	Ролик регулируемый	2
КТ/30 (31)	Набор прокладок, вставок и заглушек	1
СИ/89	Накладка и язычок	1
СИ/25	Замок-защелка	1
КПП-22-2	Подкладка под стекло	2
КПП-22-3	Подкладка под стекло	10
СТН-1013	Крышка дренажного отверстия	2





АЛЮМИНИЕВЫЕ ПРОФИЛИ

ШИФР	НАЗНАЧЕНИЕ	РАЗМЕР		ВИД	КОЛ-ВО
		с КТ/30	с КТ/31		
КПС 591 или КПС 091	Верхняя перекладина рамы	A + 28			1
КПС 650 или КПС 091	Нижняя перекладина рамы	A + 28			1
КПС 094	Верхняя направляющая (с КПС 091)	A + 28			1
КПС 839	Нижняя направляющая (с КПС 091)	A + 28			1
КПС 092	Импост вертикальный	H + 36			1
КПС 095	Крышка	H + 25			1
КПС 096	Притвор	H + 25			1
КПС 097	Штапик проема вертикальный	H + 31,4			1
КПС 097	Штапик проема горизонтальный	(A - 18,6)/2			1 + 1
КПС 353	H			2	
КПС 353	Штапик горизонтальный	A/2			2
КП45162	Стойка створки притворная	H + 8			1
КП45163	Стойка створки крайняя	H + 8			1
КП45160	Перекладина створки	(A+28)/2	(A+36)/2		2

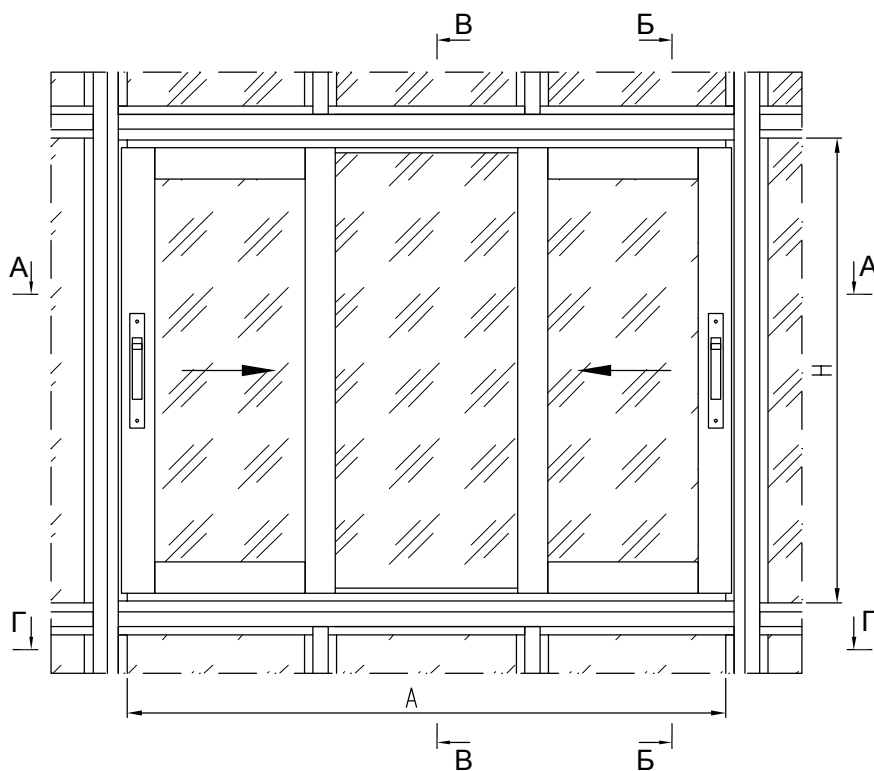
УПЛОТНИТЕЛИ

ТПУ-004ММ	Уплотнитель стекла	L = 2H + A, м
КПУ-19	Уплотнитель стекла	L = 2H + A, м
КПУ-16-1	Уплотнитель стекла створки	L = 2H + A + 0,31, м
RB69 800-3P	Уплотнитель притвора	L = 5H + 3A + 0,094, м

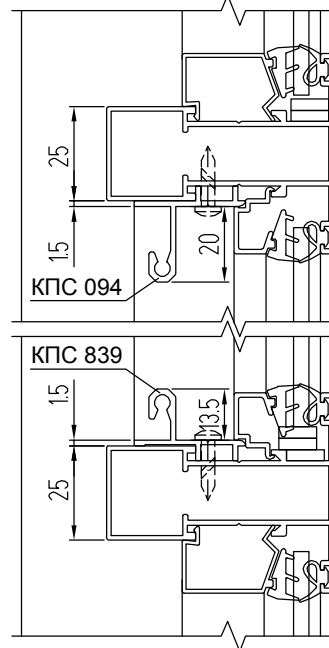
РАЗМЕРЫ ЗАПОЛНЕНИЯ

Стекло створки S = 4 мм ГОСТ 111-2014	H - 87	(A - 124)/2
Стекло глухой части S = 4 мм ГОСТ 111-2014	H + 16	(A - 12)/2

Фрагмент балкона с двумя раздвижными створками и одной "глухой" частью (вид из помещения)

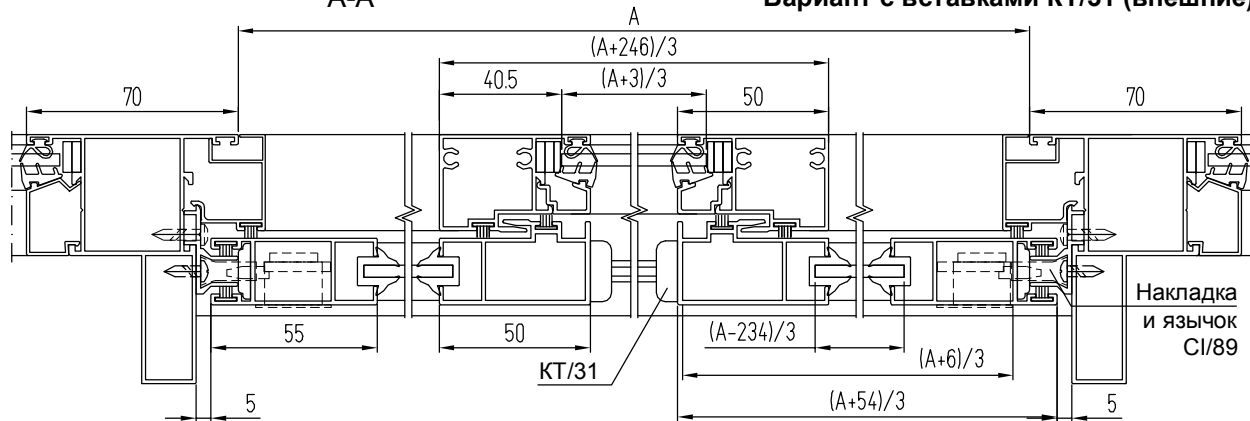


В-В
Вариант с
перекладной КПС 091



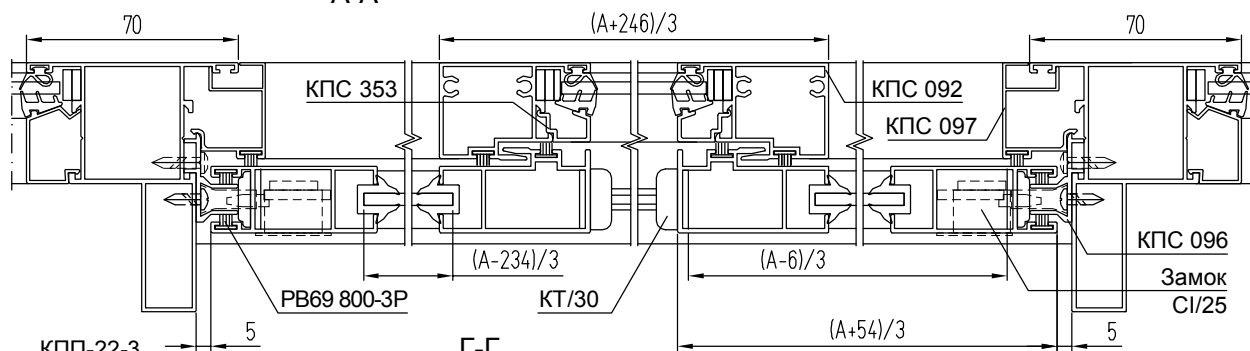
A-A

Вариант с вставками КТ/31 (внешние)



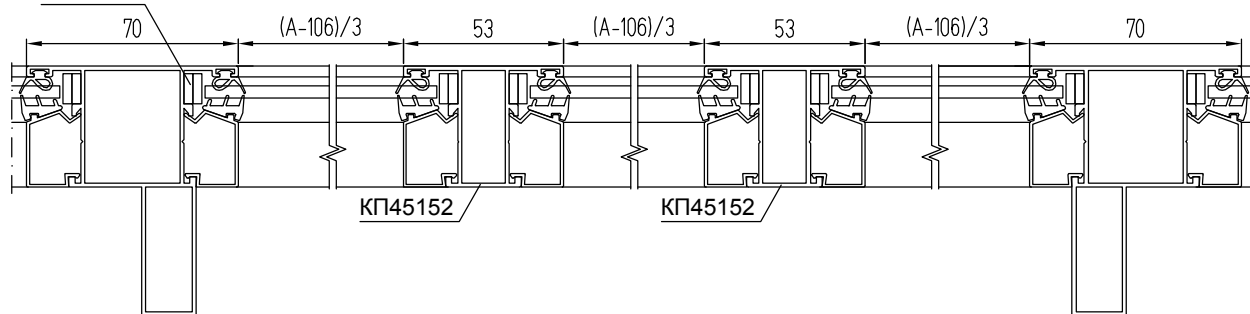
A-A

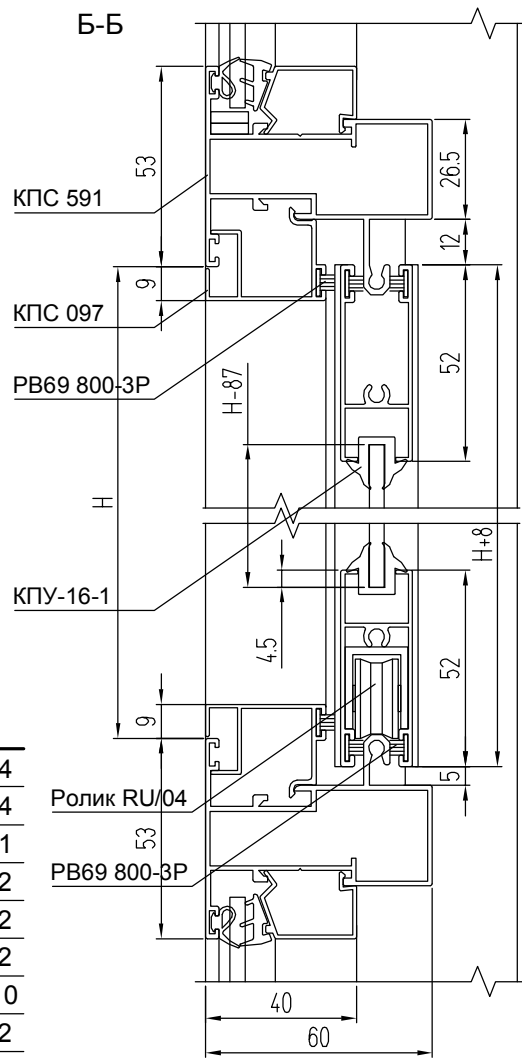
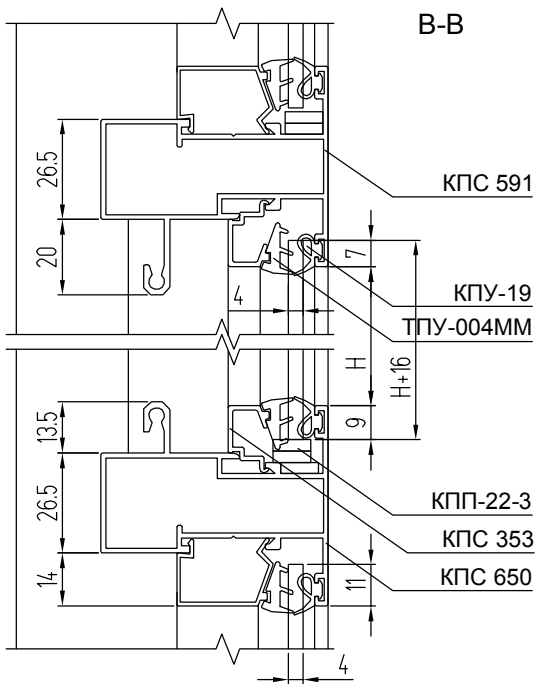
Вариант с вставками КТ/30 (внутренние)



КПП-22-3

Г-Г





КОМПЛЕКТУЮЩИЕ ИЗДЕЛИЯ

КПС 200-14	Закладная Т-образного соединения L = 14 мм	4
RU/04	Ролик регулируемый	4
КТ/30 (31)	Набор прокладок, вставок и заглушек	1
СИ/89	Накладка и язычок	2
СИ/25	Замок-защелка	2
КПП-22-2	Подкладка под стекло	2
КПП-22-3	Подкладка под стекло	10
СТН-1013	Крышка дренажного отверстия	2

АЛЮМИНИЕВЫЕ ПРОФИЛИ

ШИФР	НАЗНАЧЕНИЕ	РАЗМЕР		ВИД	КОЛ-ВО
		с КТ/30	с КТ/31		
КПС 591 или КПС 091	Верхняя перекладина рамы	A + 28			1
КПС 650 или КПС 091	Нижняя перекладина рамы	A + 28			1
КПС 094	Верхняя направляющая (с КПС 091)	A + 28			1
КПС 839	Нижняя направляющая (с КПС 091)	A + 28			1
КПС 092	Импост вертикальный	H + 36			2
КПС 096	Притвор	H + 25			2
КПС 097	Штапик проема вертикальный	H + 31,4			2
КПС 097	Штапик проема горизонтальный	(A - 75,9)/3			2 + 2
КПС 353	Штапик вертикальный	H			2
КПС 353	Штапик горизонтальный	(A + 21)/3			2
КП45162	Стойка створки притворная	H + 8			2
КП45163	Стойка створки крайняя	H + 8			2
КП45160	Перекладина створки	(A-6)/3	(A+6)/3		4

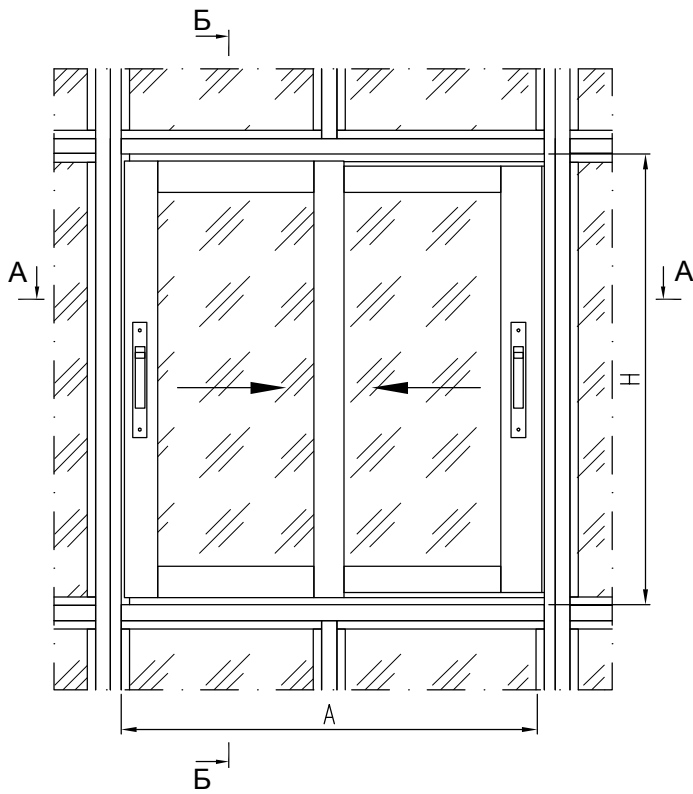
УПЛОТНИТЕЛИ

ТПУ-004MM	Уплотнитель стекла	$L = 2H + 2A/3 + 0,014, \text{ м}$
КPY-19	Уплотнитель стекла	$L = 2H + 2A/3 + 0,014, \text{ м}$
КPY-16-1	Уплотнитель стекла створки	$L = 4H + 4A/3 - 0,684, \text{ м}$
RB69 800-3P	Уплотнитель притвора	$L = 10H + 4A + 0,044, \text{ м}$

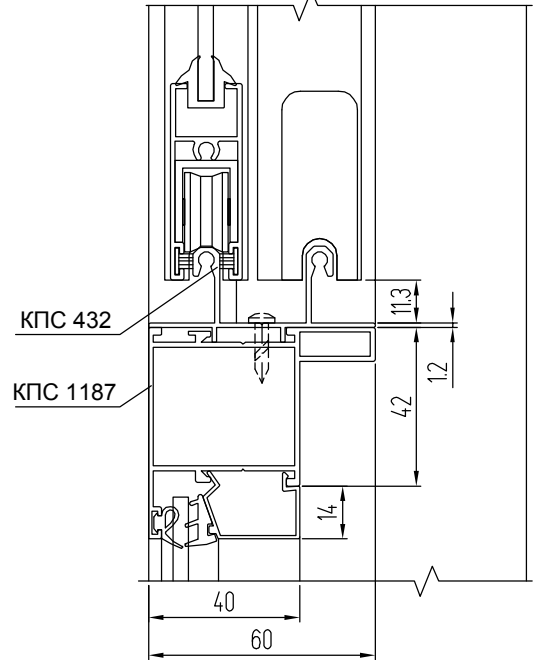
РАЗМЕРЫ ЗАПОЛНЕНИЯ

Стекло створки S = 4 мм ГОСТ 111-2014 (2 шт.)	H - 87	(A - 234)/3
Стекло глухой части S = 4 мм ГОСТ 111-2014	H + 16	(A + 3)/3

Фрагмент балкона с двумя раздвижными створками на стойках с внутренним пилоном (вид из помещения)



Б-Б
Вариант с перекладиной КПС 1187

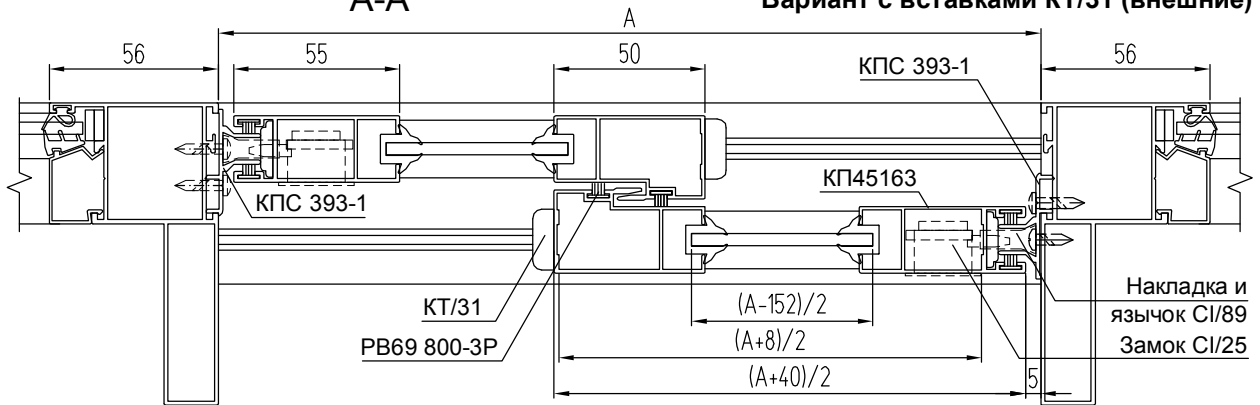


КОМПЛЕКТУЮЩИЕ ИЗДЕЛИЯ

КПС 200-14	Закладная Т-образного соединения L = 14 мм	4
RU/04	Ролик регулируемый	4
КТ/30 (31)	Набор прокладок, вставок и заглушек	1
СИ/89	Накладка и язычок	2
СИ/25	Замок-защелка	2

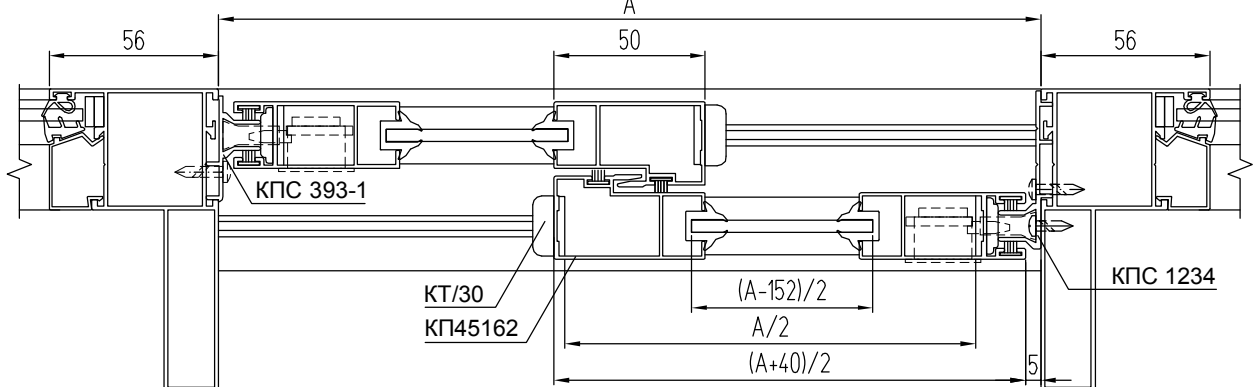
А-А

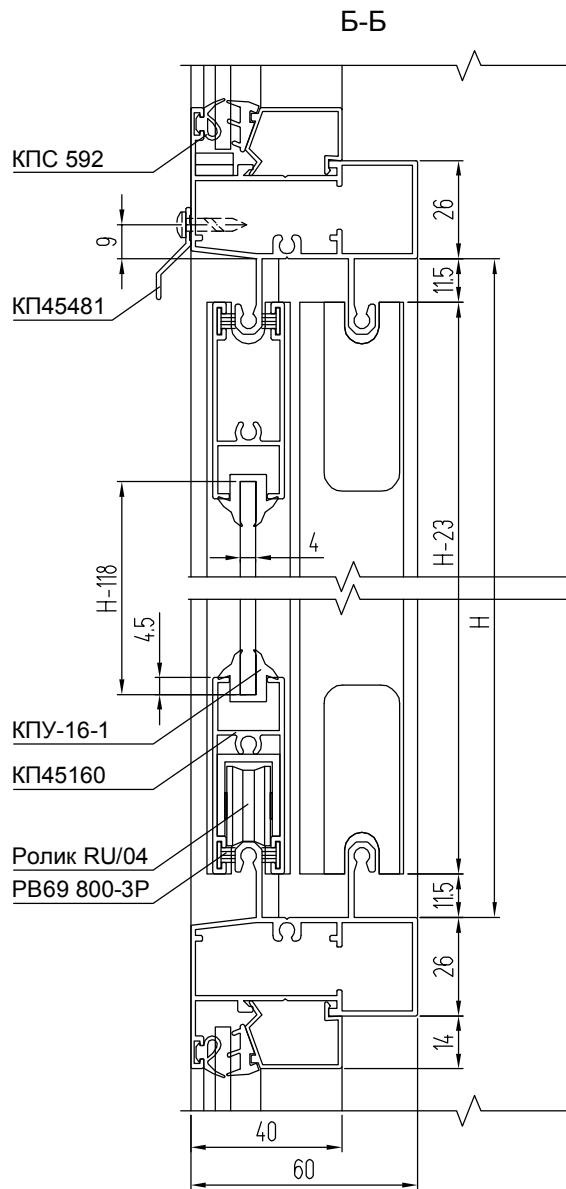
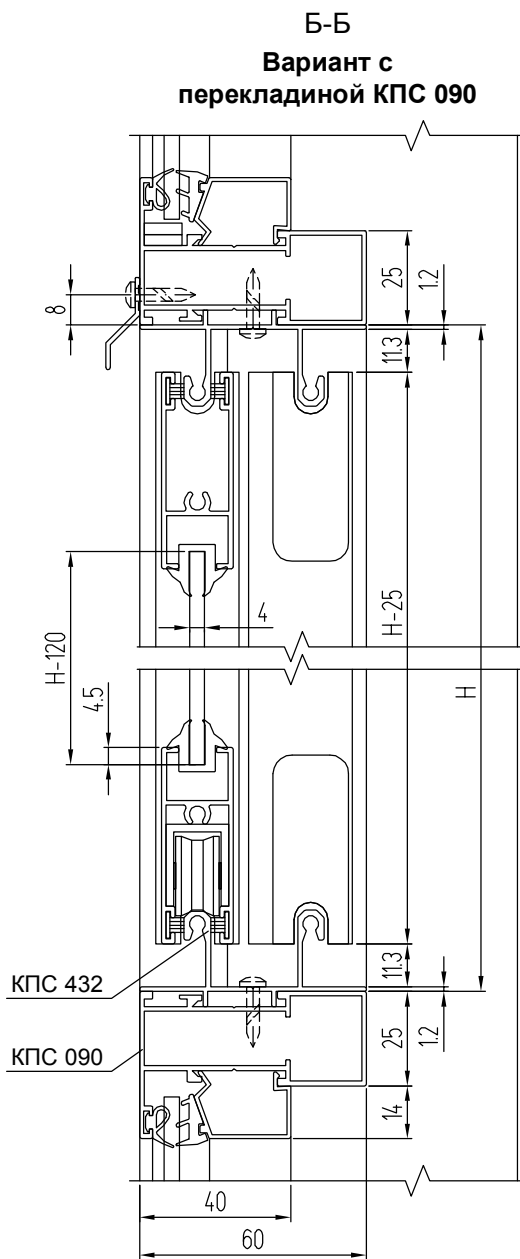
Вариант с вставками КТ/31 (внешние)



А-А

Вариант с вставками КТ/30 (внутренние) и притвором КПС 1234





АЛЮМИНИЕВЫЕ ПРОФИЛИ

ШИФР	НАЗНАЧЕНИЕ	РАЗМЕР		ВИД	КОЛ-ВО
		с КТ/30	с КТ/31		
КПС 592	Верхняя перекладка рамы	А			1
КПС 592	Нижняя перекладка рамы	А			1
КПС 393-1	Притвор	Н			2
КП45162	Стойка створки притворная	Н - 23			2
КП45163	Стойка створки крайняя	Н - 23			2
КП45160	Перекладка створки	А/2	(А+8)/2		4
КП45481	Отлив	А + 50			1

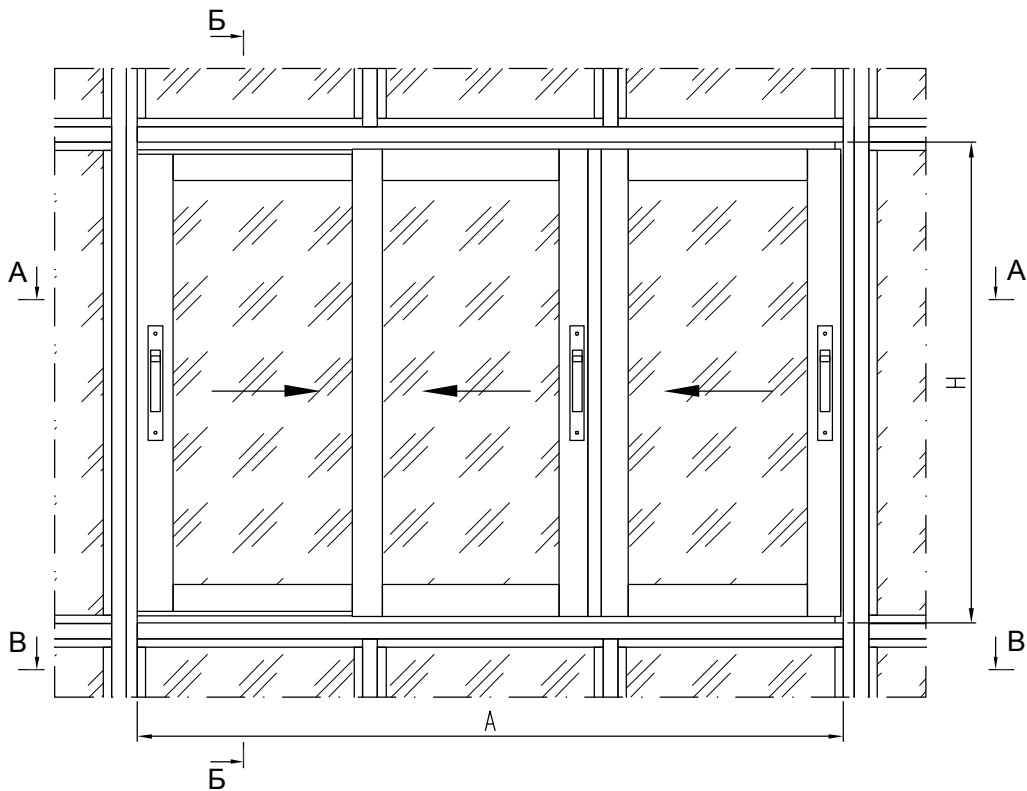
УПЛОТНИТЕЛИ

КПУ-16-1	Уплотнитель стекла створки	$L = 4H + 2A - 0,776, \text{ м}$
РВ69 800-3Р	Уплотнитель притвора	$L = 6H + 4A - 0,094, \text{ м}$

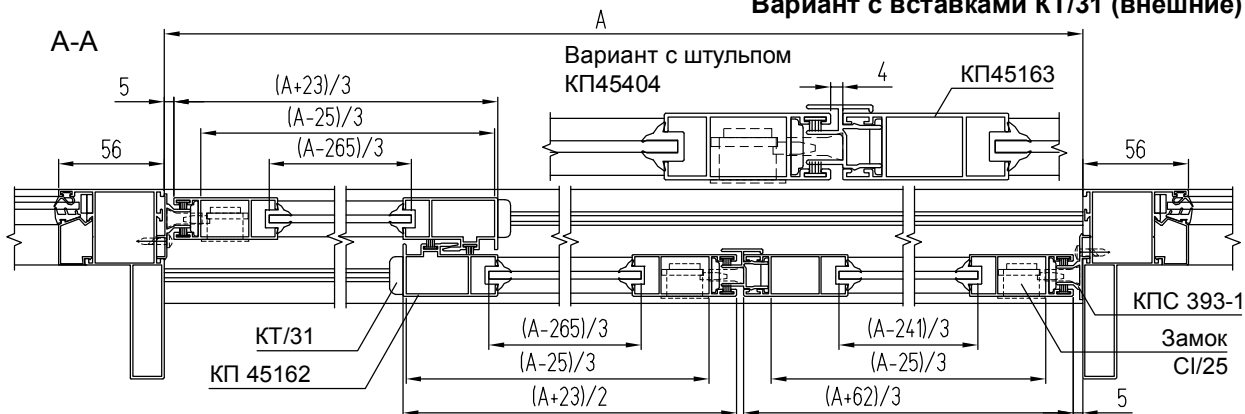
РАЗМЕРЫ ЗАПОЛНЕНИЯ

Стекло створки S = 4 мм ГОСТ 111-2014 (2 шт.)	Н - 118	(А - 152)/2
---	---------	-------------

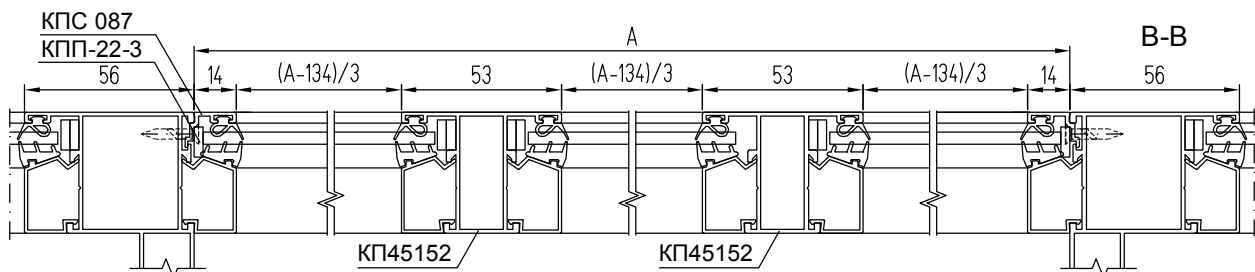
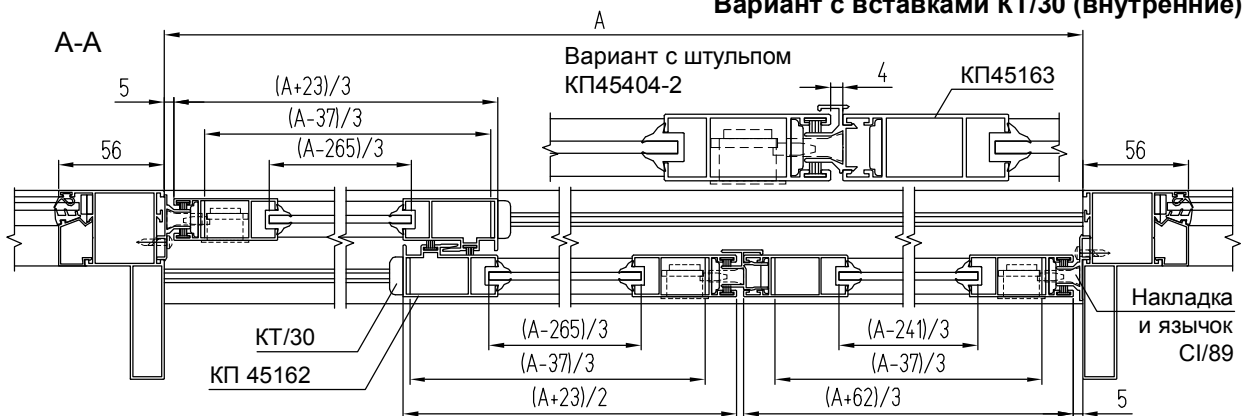
Фрагмент балкона с тремя раздвижными створками на стойках с внутренним пилоном (вид из помещения)

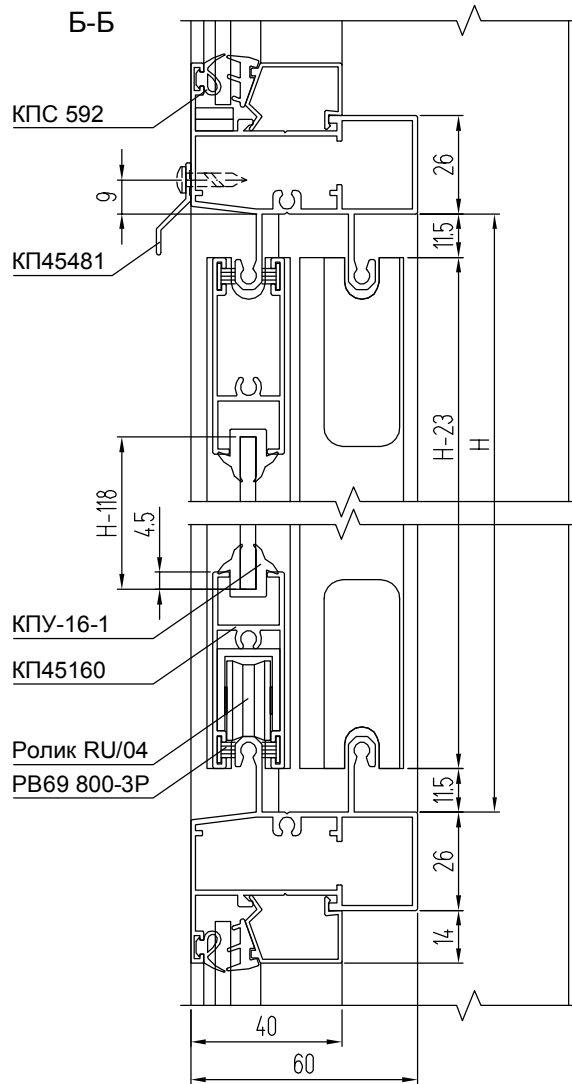
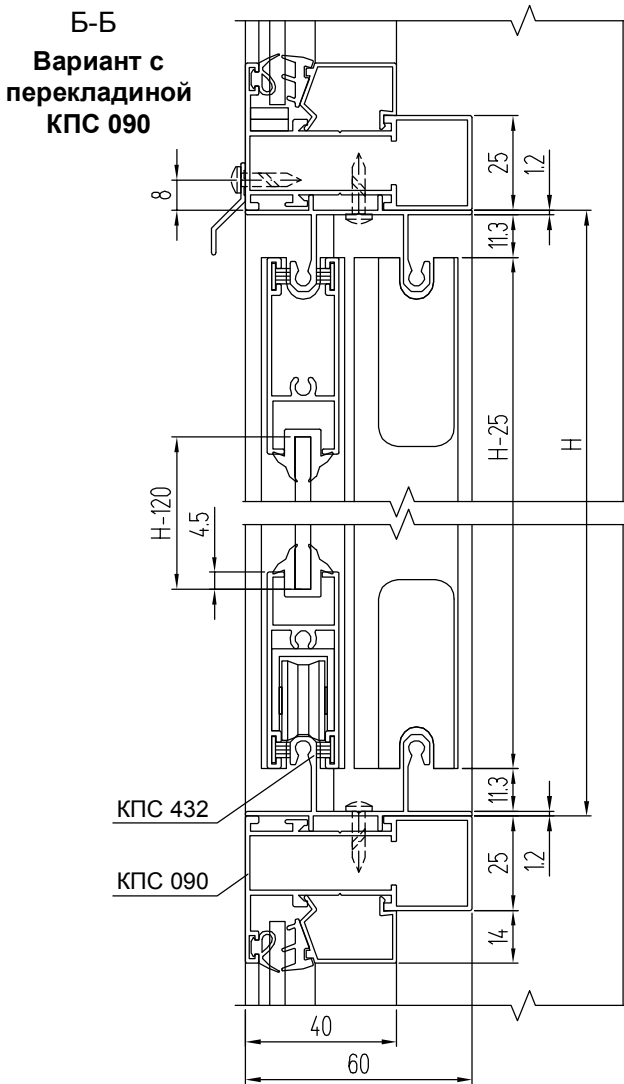


Вариант с вставками КТ/31 (внешние)



Вариант с вставками КТ/30 (внутренние)





КОМПЛЕКТУЮЩИЕ ИЗДЕЛИЯ

КПС 200-14	Закладная Т-образного соединения L = 14 мм	4
RU/04	Ролик регулируемый	6
КТ/30 (31)	Набор прокладок, вставок и заглушек	2
СИ/89	Накладка и язычок	3
СИ/25	Замок-защелка	3

АЛЮМИНИЕВЫЕ ПРОФИЛИ

ШИФР	НАЗНАЧЕНИЕ	РАЗМЕР		ВИД	КОЛ-ВО
		с КТ/30	с КТ/31		
КПС 592	Верхняя перекладка рамы	А			1
КПС 592	Нижняя перекладка рамы	А			1
КПС 393-1	Притвор	Н			2
КП45162	Стойка створки притворная	Н - 23			2
КП45163	Стойка створки крайняя	Н - 23			4
КП45404	Притвор створки (штульп)	Н - 23			1
КП45160	Перекладка створки	(А-37)/3	(А-25)/3		6
КП45481	А + 50			1	

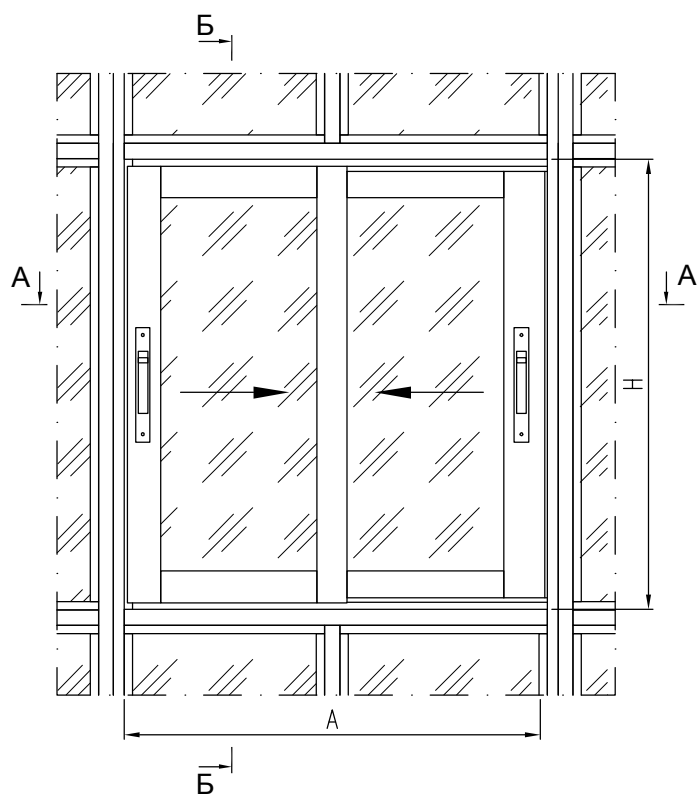
УПЛОТНИТЕЛИ

КПУ-16-1	Уплотнитель стекла створки	L = 6H + 2A - 1,22, м
РВ69 800-3Р	Уплотнитель притвора	L = 8H + 4A - 0,28, м

РАЗМЕРЫ ЗАПОЛНЕНИЯ

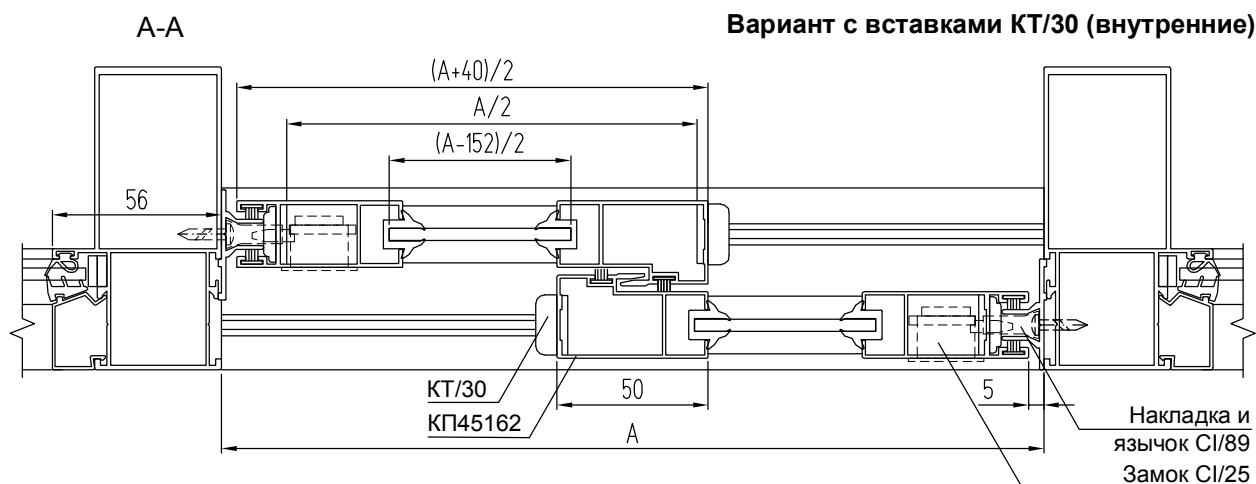
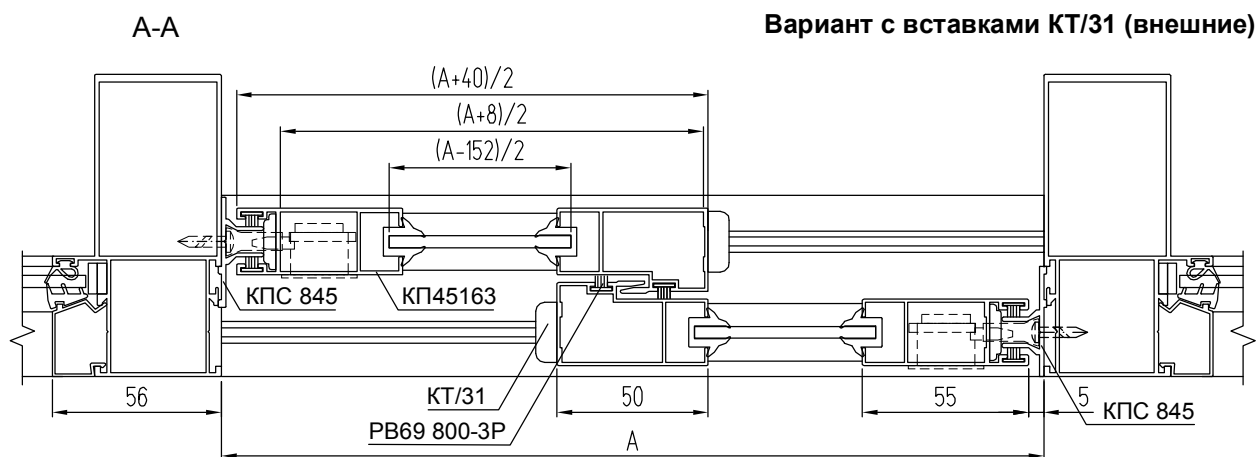
Стекло створки S = 4 мм ГОСТ 111-2014 (2 шт.)	Н - 118	(А - 265)/3
Стекло створки S = 4 мм ГОСТ 111-2014 (1 шт.)	Н - 118	(А - 241)/3

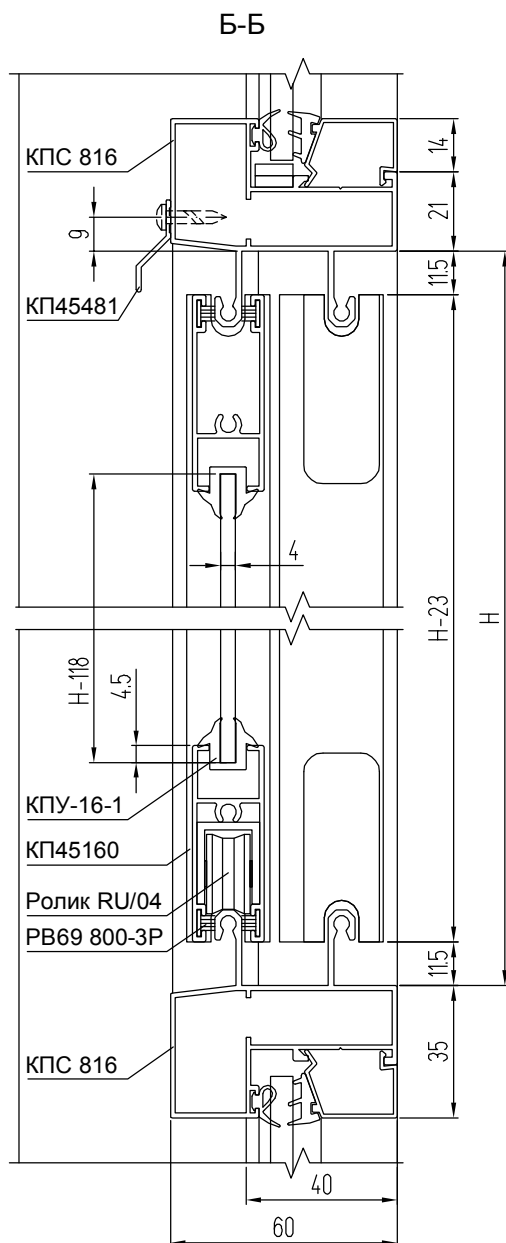
**Фрагмент балкона с двумя раздвижными створками
на стойках с внешним пилоном (вид из помещения)**



КОМПЛЕКТУЮЩИЕ ИЗДЕЛИЯ

КПС 200-14	Закладная Т-образного соединения L = 14 мм	4
RU/04	Ролик регулируемый	4
КТ/30 (31)	Набор прокладок, вставок и заглушек	1
СИ/89	Накладка и язычок	2
СИ/25	Замок-защелка	2





АЛЮМИНИЕВЫЕ ПРОФИЛИ

ШИФР	НАЗНАЧЕНИЕ	РАЗМЕР		ВИД	КОЛ-ВО
		с КТ/30	с КТ/31		
КПС 816	Верхняя перекладина рамы	A			1
КПС 816	Нижняя перекладина рамы	A			1
КПС 845	Притвор	H			2
КП45162	Стойка створки притворная	H - 23			2
КП45163	Стойка створки крайняя	H - 23			2
КП45160	Перекладина створки	A/2	(A+8)/2		4
КП45481	Отлив	A + 50			1

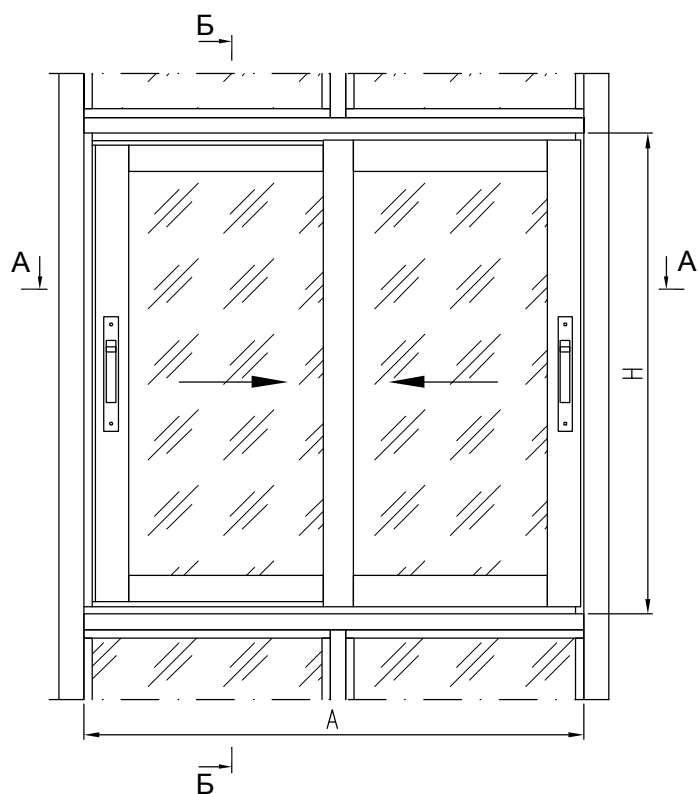
УПЛОТНИТЕЛИ

КПУ-16-1	Уплотнитель стекла створки	$L = 4H + 2A - 0,776, \text{ м}$
РВ69 800-3Р	Уплотнитель притвора	$L = 6H + 4A - 0,094, \text{ м}$

РАЗМЕРЫ ЗАПОЛНЕНИЯ

Стекло створки S = 4 мм ГОСТ 111-2014 (2 шт.)	H - 118	(A - 152)/2
---	---------	-------------

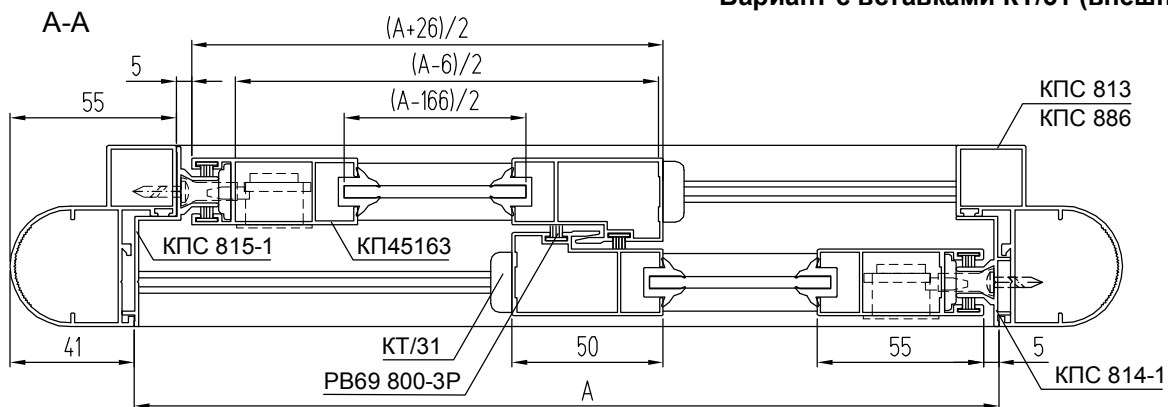
**Фрагмент балкона с двумя раздвижными створками
на стойках с КПС 813 и КПС 886 (вид из помещения)**



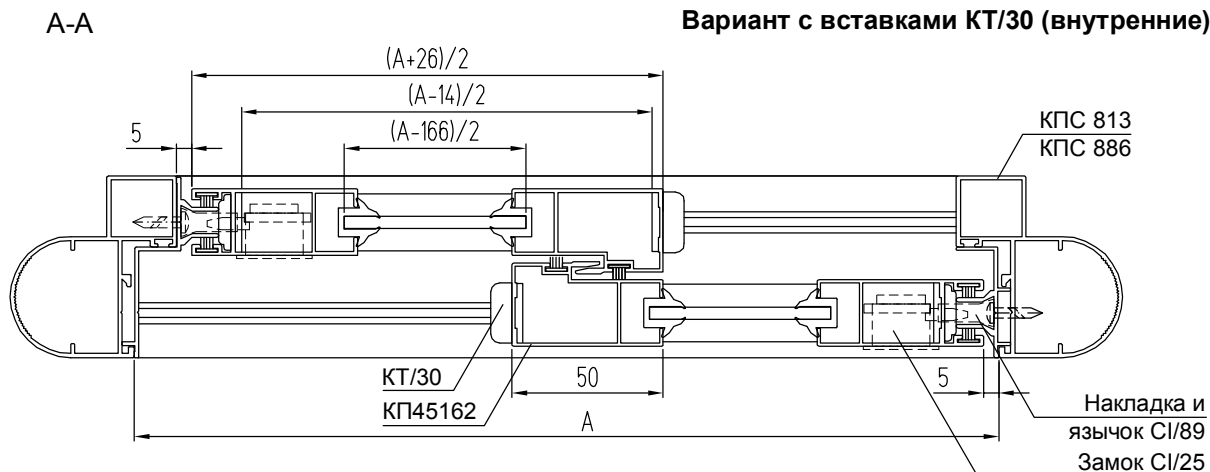
КОМПЛЕКТУЮЩИЕ ИЗДЕЛИЯ

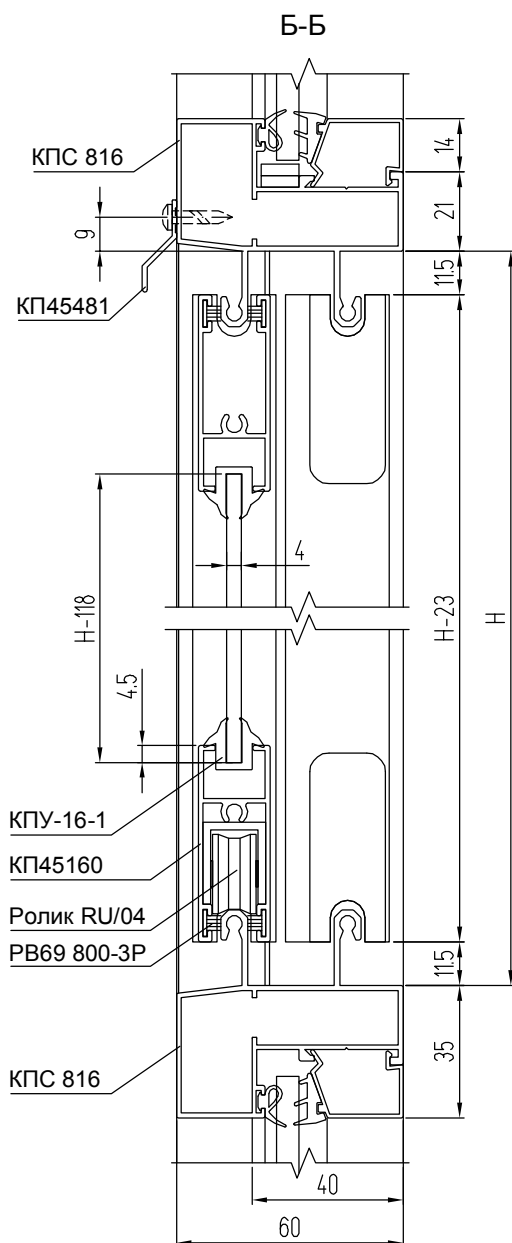
КПС 200-14	Закладная Т-образного соединения L = 14 мм	4
RU/04	Ролик регулируемый	4
КТ/30 (31)	Набор прокладок, вставок и заглушек	1
СИ/89	Накладка и язычок	2
СИ/25	Замок-защелка	2

Вариант с вставками КТ/31 (внешние)



Вариант с вставками КТ/30 (внутренние)





АЛЮМИНИЕВЫЕ ПРОФИЛИ

ШИФР	НАЗНАЧЕНИЕ	РАЗМЕР		ВИД	КОЛ-ВО
		с КТ/30	с КТ/31		
КПС 816	Верхняя перекладина рамы	А			1
КПС 816	Нижняя перекладина рамы	А			1
КПС 814-1	Притвор	Н			1
КПС 815-1	Притвор	Н			1
КПА45162	Стойка створки притворная	Н - 23			2
КПА45163	Стойка створки крайняя	Н - 23			2
КПА45160	Перекладина створки	(А-14)/2	(А-6)/2		4
КПА45481	Отлив	А + 30			1

УПЛОТНИТЕЛИ

КПУ-16-1	Уплотнитель стекла створки	$L = 4H + 2A - 0,776, \text{ м}$
РВ69 800-3Р	Уплотнитель притвора	$L = 6H + 4A - 0,094, \text{ м}$

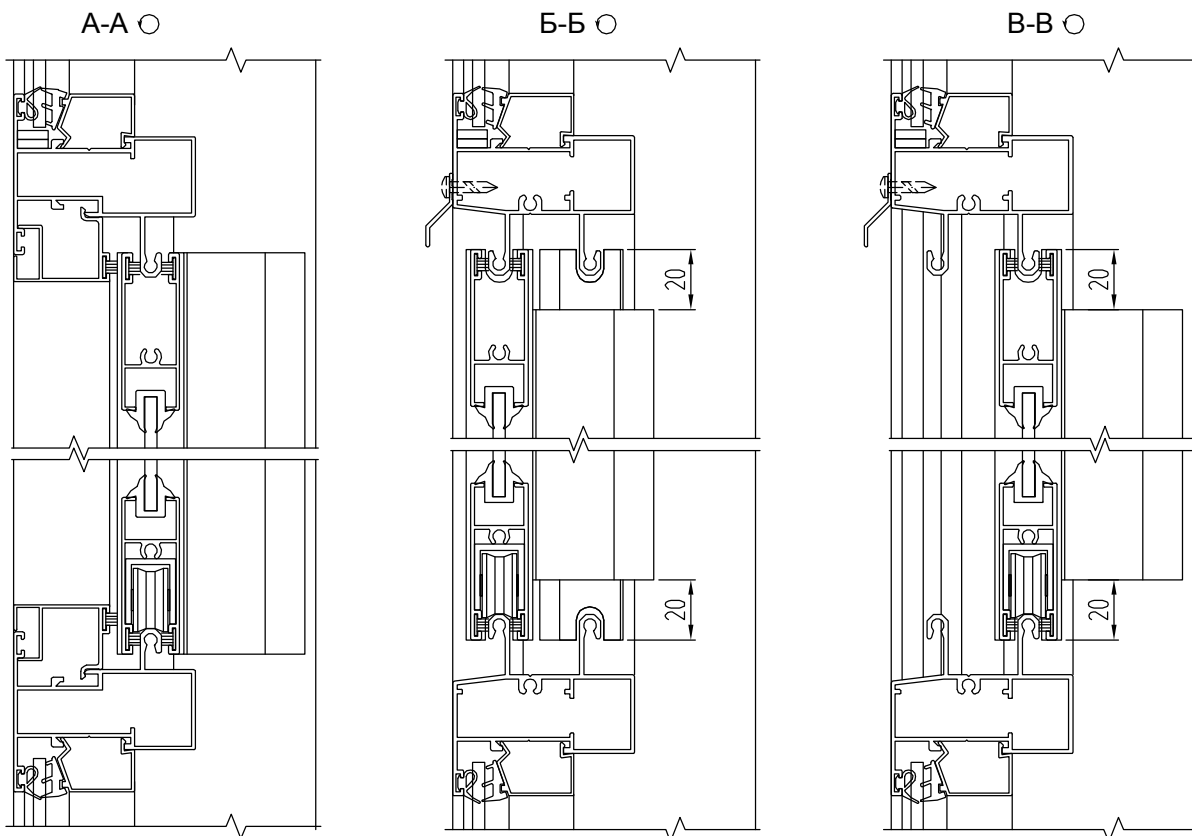
РАЗМЕРЫ ЗАПОЛНЕНИЯ

Стекло створки S = 4 мм ГОСТ 111-2014 (2 шт.)	Н - 118	(А - 166)/2
---	---------	-------------

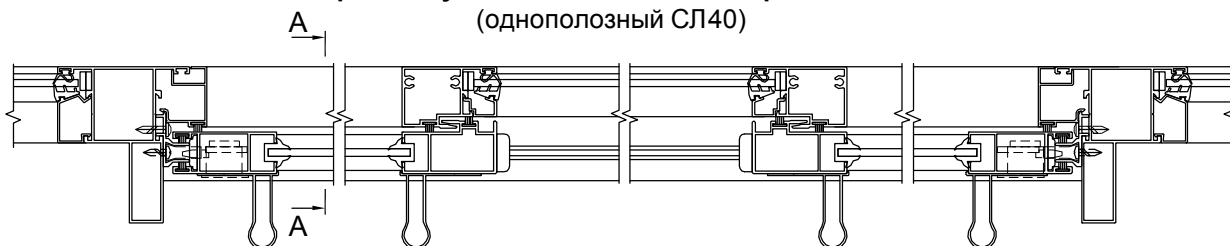
Применение усилителей стоек створок в балконах с раздвижными створками

БАЛКОНЫ С РАЗДВИЖНЫМИ СТВОРКАМИ

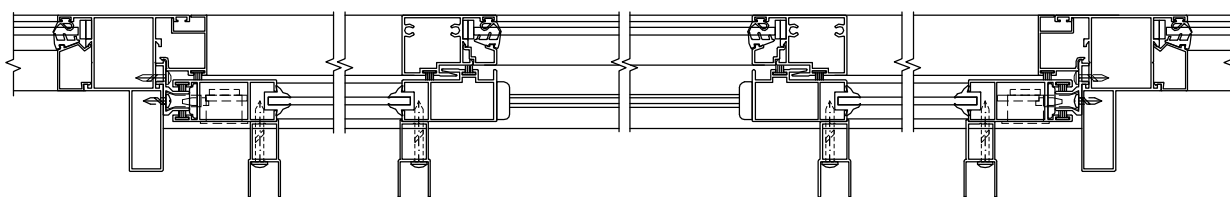
СИСТЕМА СИАЛ КЛ40



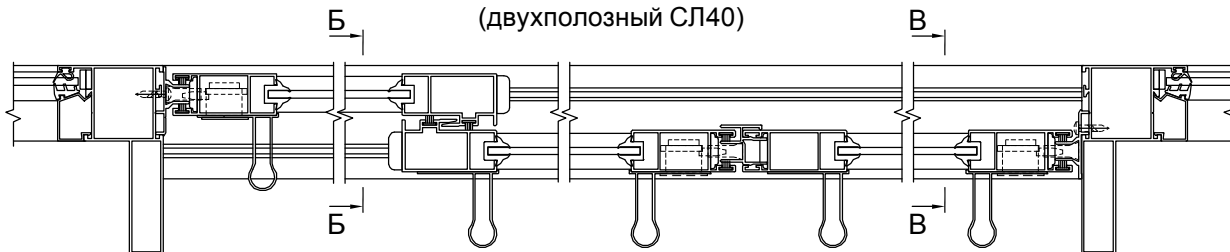
Вариант с усилителем стойки створки КПС 651
(однополосный СЛ40)



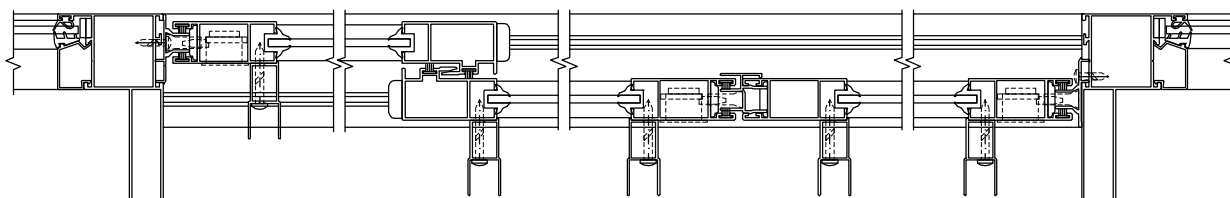
Вариант с усилителем стойки створки КПС 964
(однополосный СЛ40)



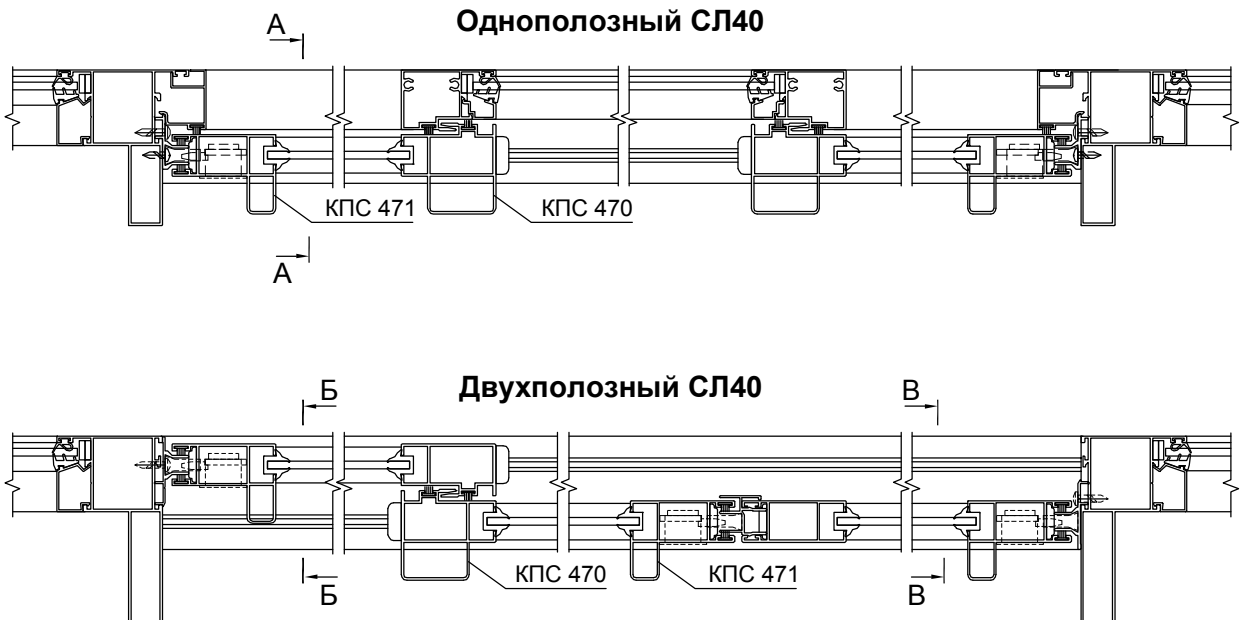
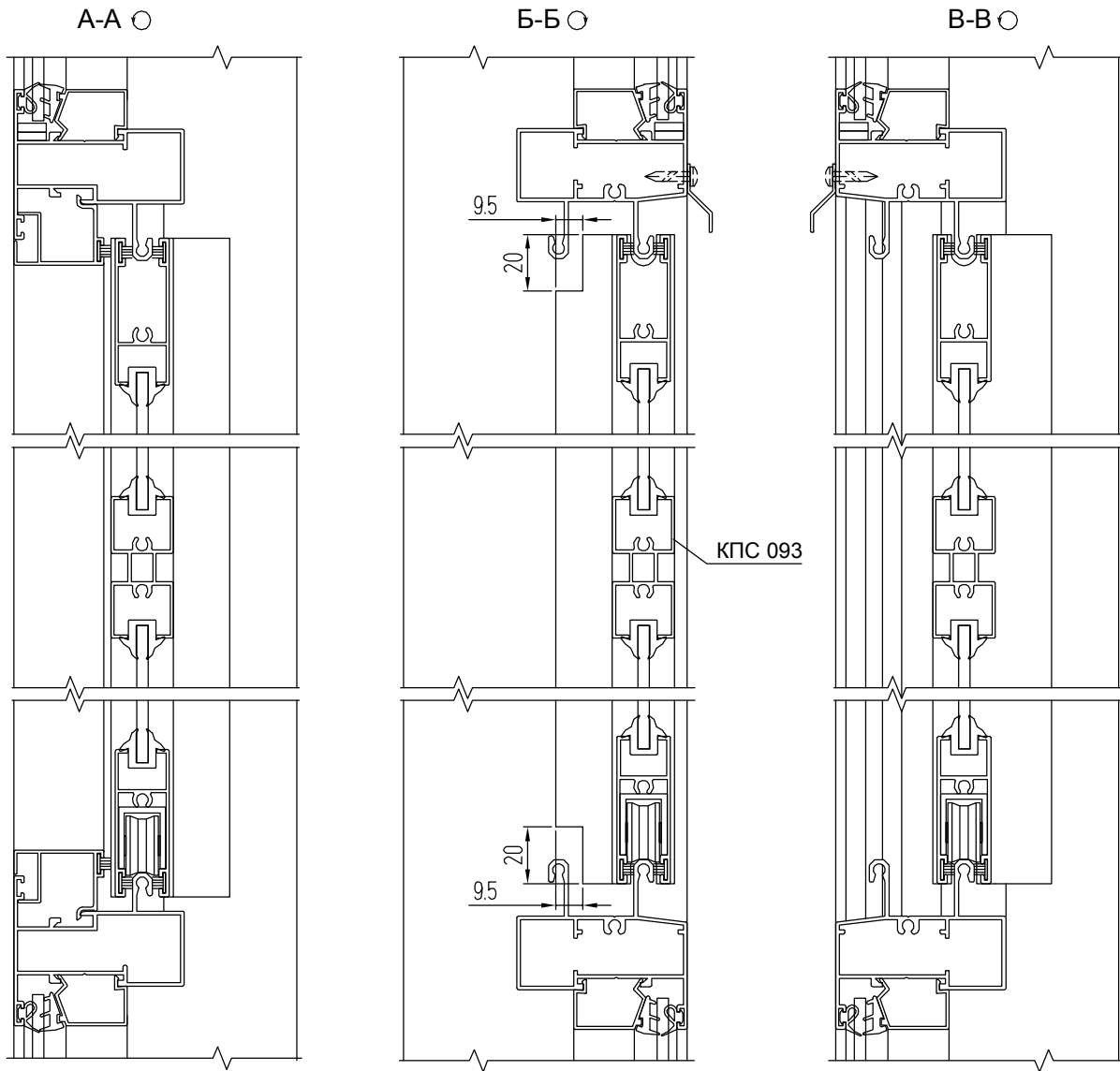
Вариант с усилителем стойки створки КПС 651
(двухполосный СЛ40)



Вариант с усилителем стойки створки КПС 964
(двухполосный СЛ40)

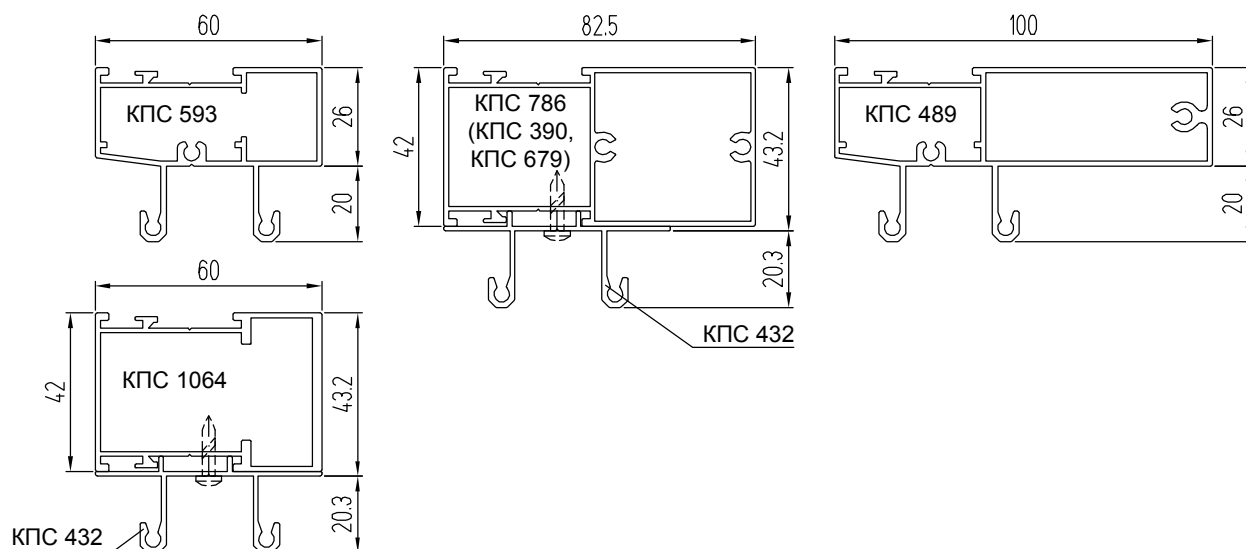


Применение усиленных стоек створок и импостов створок в балконах с раздвижными створками

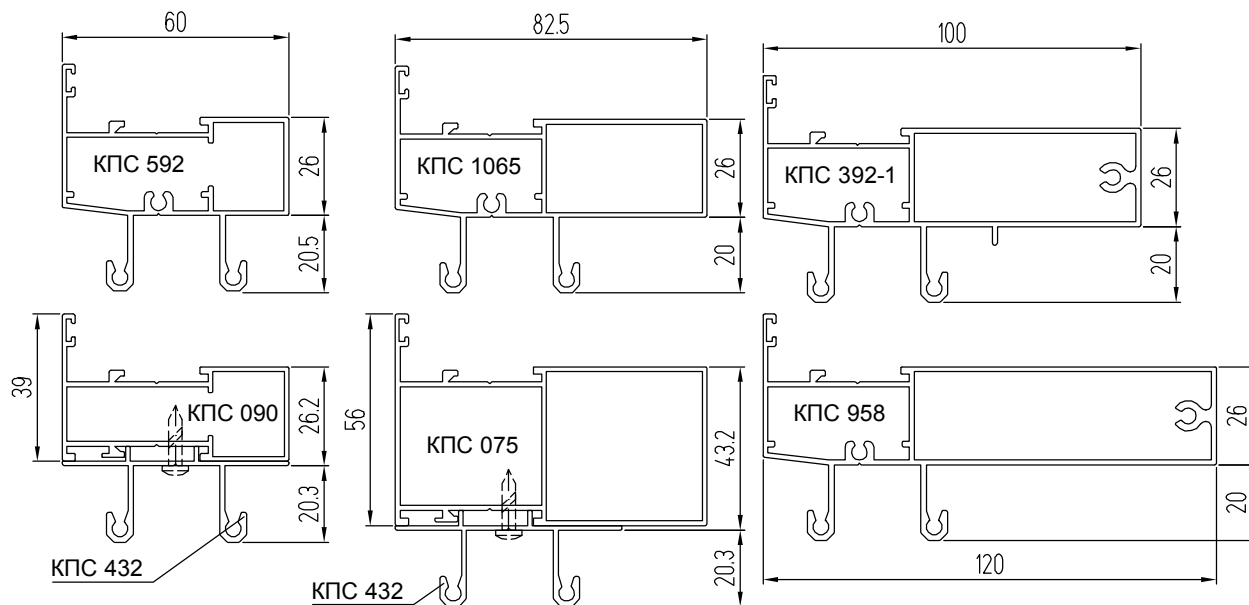


Варианты направляющих (двухполосный СЛ40)

Крайние направляющие на стойках с внутренним пилоном

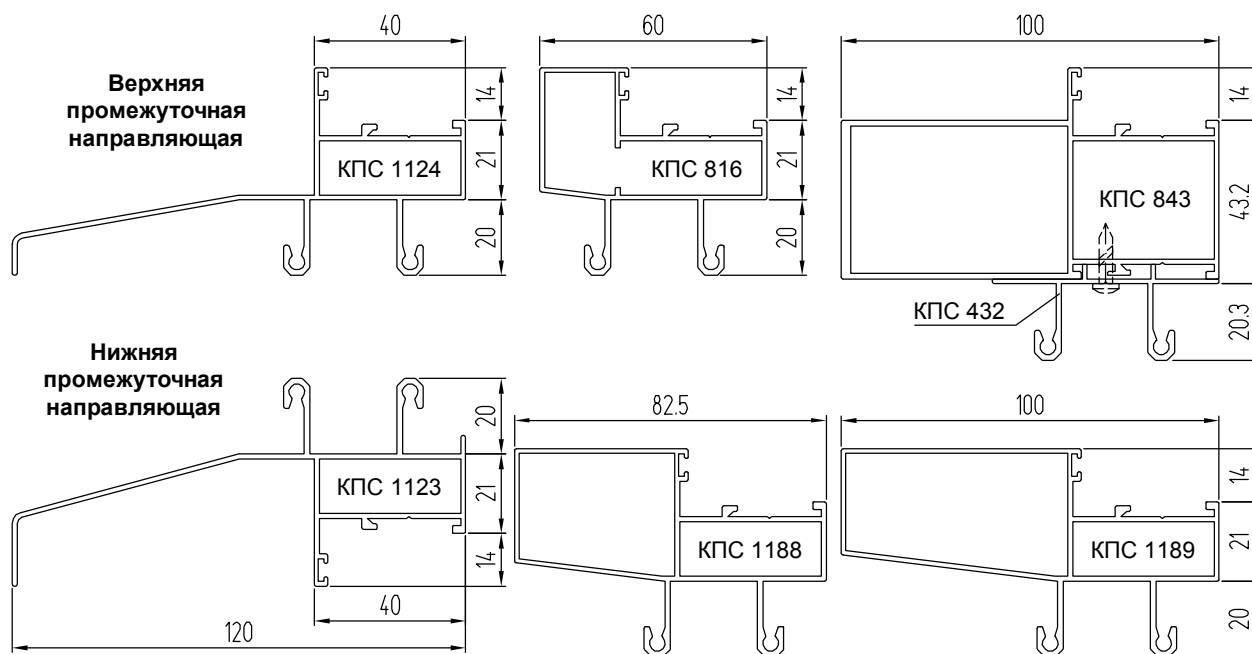


Промежуточные направляющие на стойках с внутренним пилоном



Направляющие на стойках с внешним пилоном

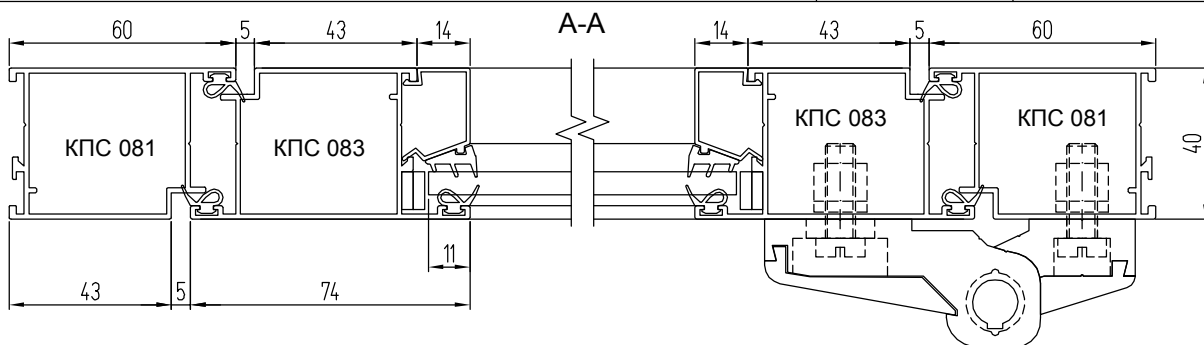
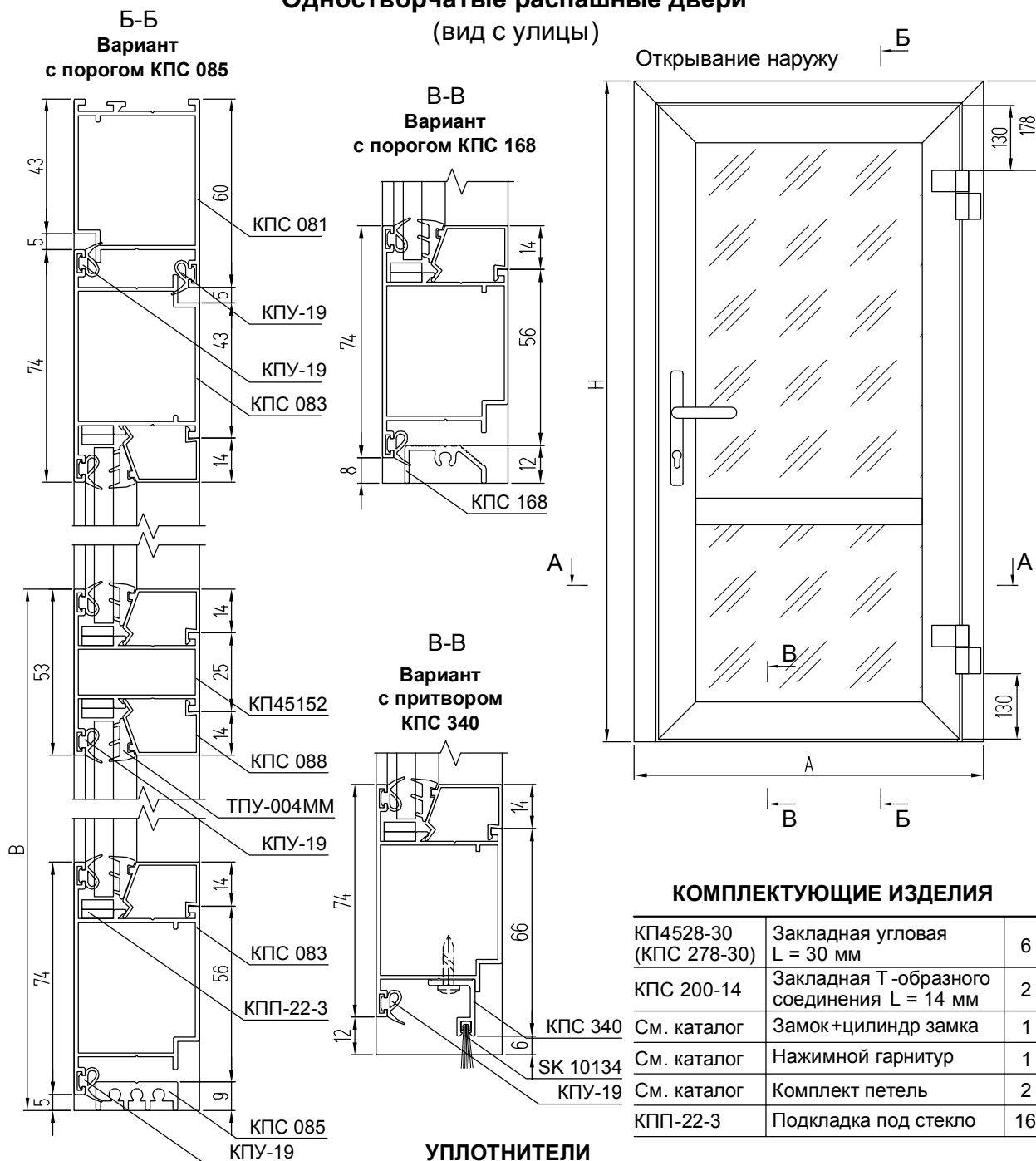
Промежуточные направляющие



ДВЕРИ

Одностворчатые распашные двери

(вид с улицы)

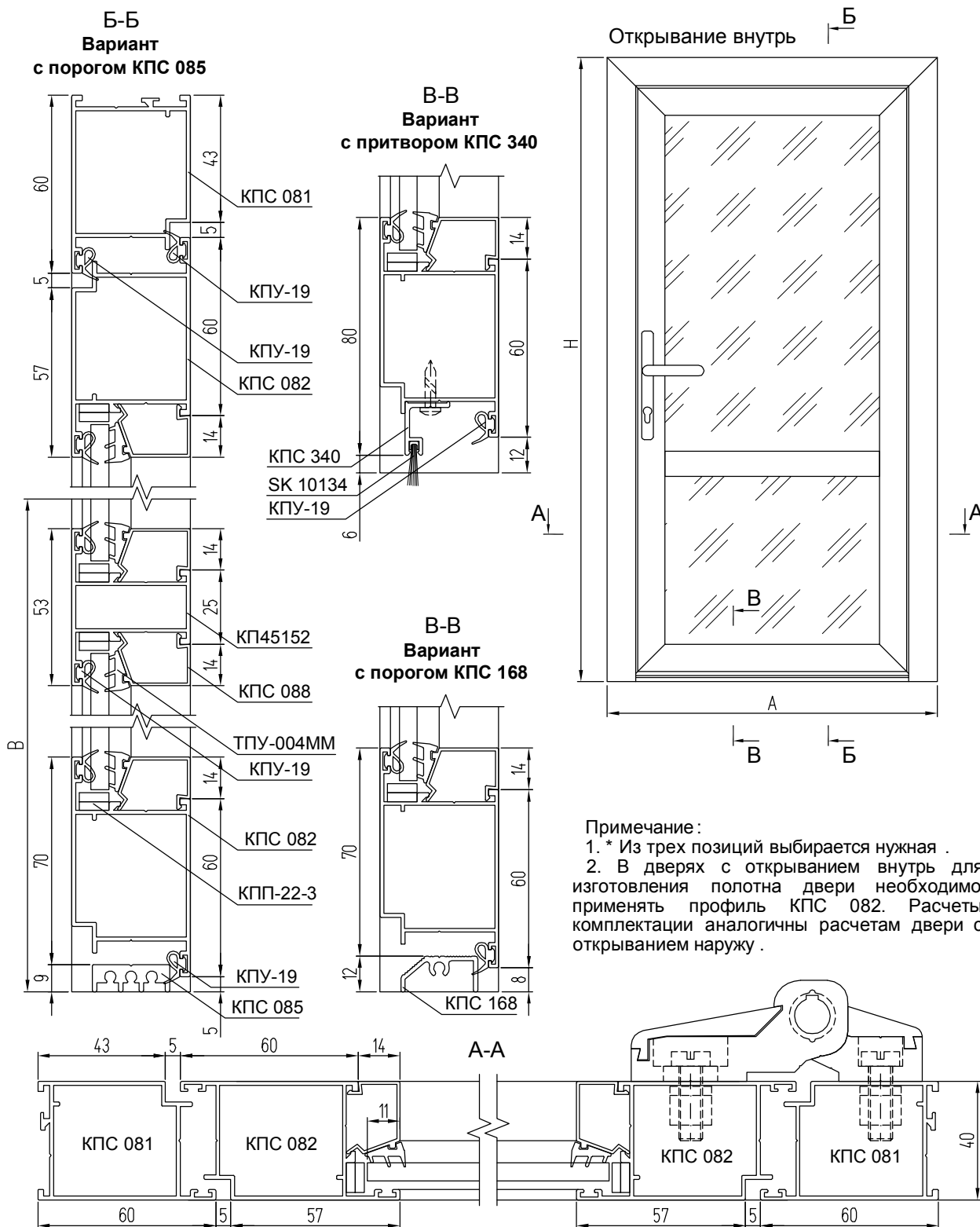


ДВЕРИ

система СИЛ КПА40

АЛЮМИНИЕВЫЕ ПРОФИЛИ

ШИФР	НАЗНАЧЕНИЕ	РАЗМЕР			ВИД	КОЛ-ВО
		с КПС 085	с КПС 168	с КПС 340		
КПС 081	Стойка рамы	H				1 + 1
КПС 081	Перекладина рамы	A				1
КПС 083	Стойка полотна	H - 53	H - 56	H - 60		2
КПС 083	Перекладина полотна	A - 96				2
КП45152	Перекладина средняя	A - 216				1
КПС 088	Штапик вертикальный верхний	H - B - 122				2
КПС 088	Штапик вертикальный нижний	B - 132	B - 135	B - 139		2
КПС 088	Штапик горизонтальный	A - 216				4
КПС 085*	Порог	A - 96				1
КПС 168*	Порог	A - 96				1
КПС 340*	Притвор	A - 112				1



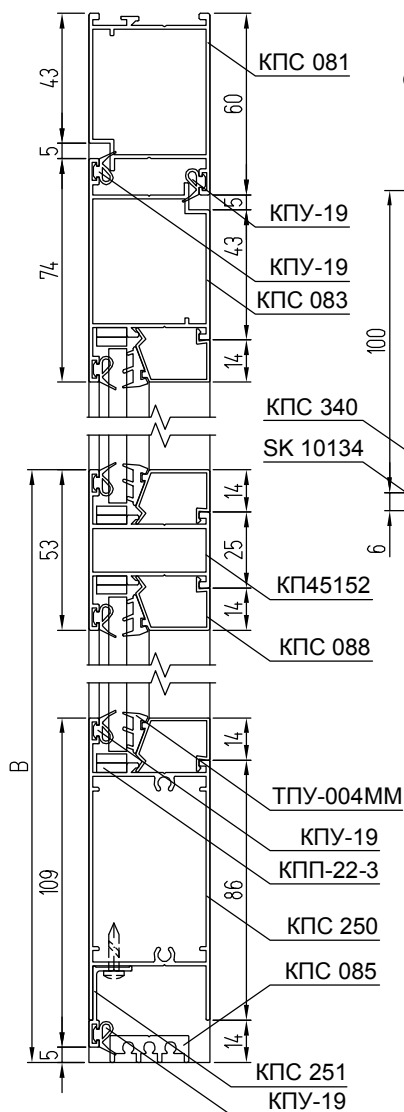
ДВЕРИ

СИСТЕМА СИАЛ КПА0

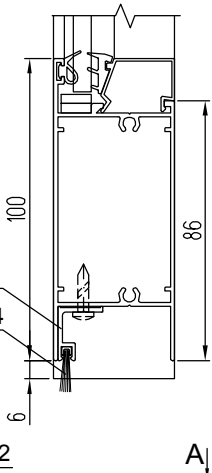
Двухстворчатые распашные двери с цоколем КПС 250

(вид с улицы)

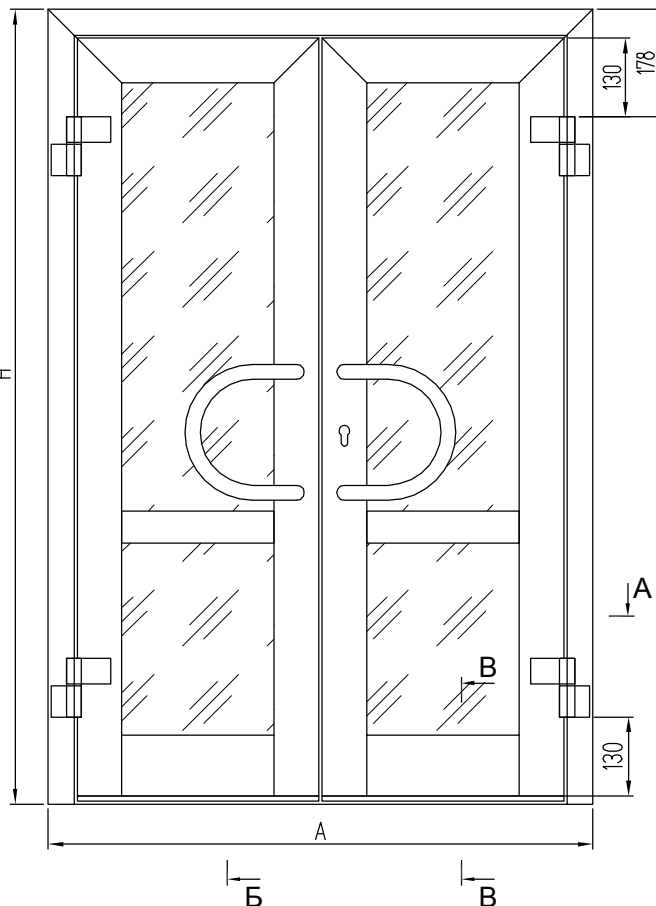
Б-Б
Вариант с порогом КПС 085



В-В
Вариант с притвором КПС 340

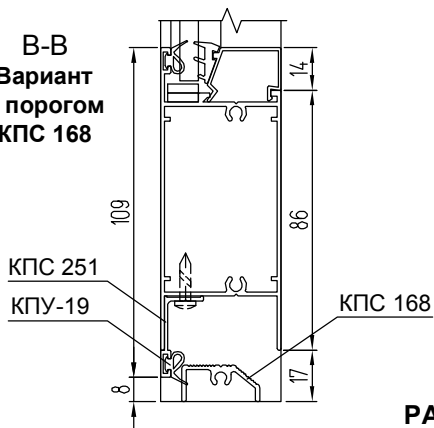


Открытие наружу



ДВЕРИ

В-В
Вариант с порогом КПС 168



КОМПЛЕКТУЮЩИЕ ИЗДЕЛИЯ

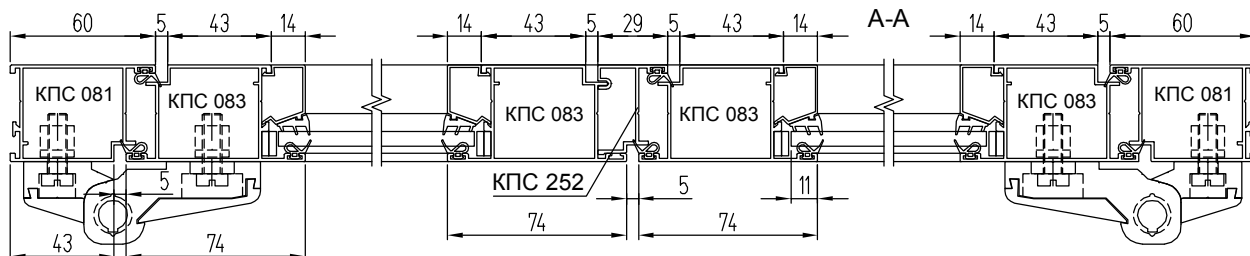
КП4528-30 (КПС 278-30)	Закладная угловая L = 30 мм	6
КПС 200-14	Закладная Т-образного соединения L = 14 мм	4
КПС 200-14	Закладная Т-образного соединения L = 14 мм (с длинным винтом в КПС 250)	8
См. каталог	Замок+цилиндр замка +накладки на цилиндр	1
См. каталог	Комплект ручек	1
См. каталог	Комплект петель	4
КПП-22-3	Подкладка под стекло	32
См. каталог	Шпингалет верхний	1
См. каталог	Шпингалет нижний	1

Примечание :

- * Из трех позиций выбирается нужная .
- ** С притвором КПС 340 не применяется .
- В дверях с открыванием внутрь для изготовления полотна двери необходимо применять профиль КПС 082. Расчеты комплектации аналогичны расчетам двери с открыванием наружу .

РАЗМЕРЫ ЗАПОЛНЕНИЯ

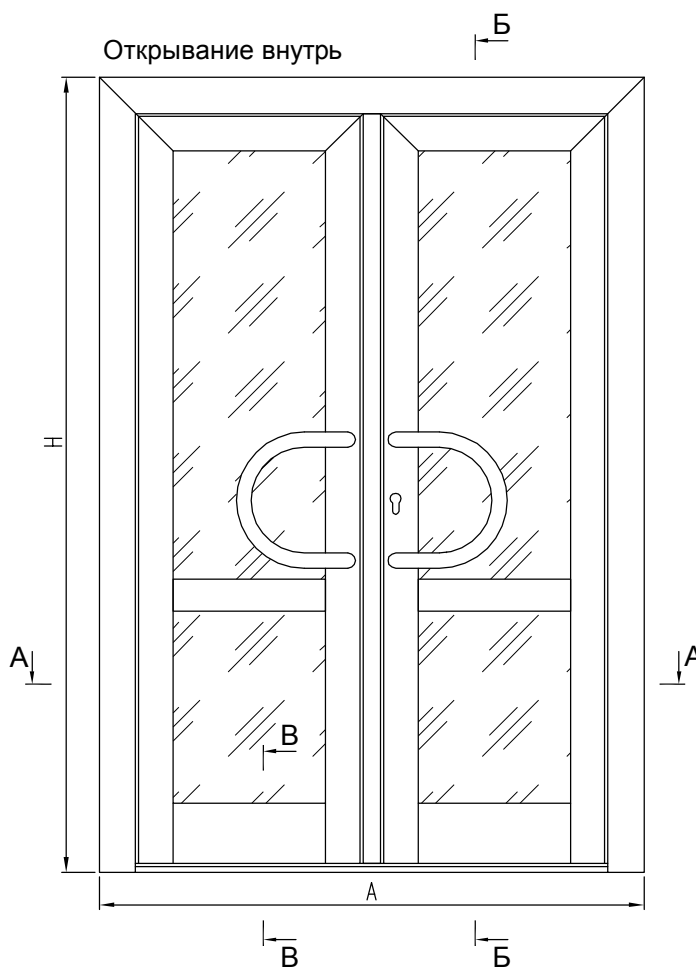
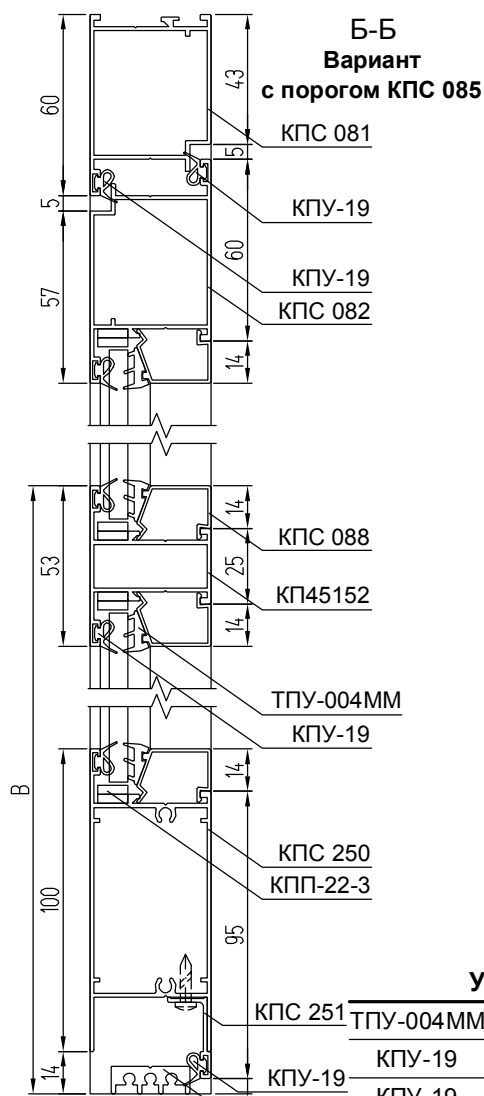
Размер верхнего стекла S = 6 мм ГОСТ 111-2014	2 шт.	Н - В - 100	A/2 - 176,5
Размер нижнего стекла S = 6 мм ГОСТ 111-2014 (с порогом КПС 085)	2 шт.	В - 145	A/2 - 176,5
Размер нижнего стекла S = 6 мм ГОСТ 111-2014 (с порогом КПС 168)	2 шт.	В - 148	A/2 - 176,5
Размер нижнего стекла S = 6 мм ГОСТ 111-2014 (с притвором КПС 340)	2 шт.	В - 137	A/2 - 176,5



СИСТЕМА СИЛ КПП40

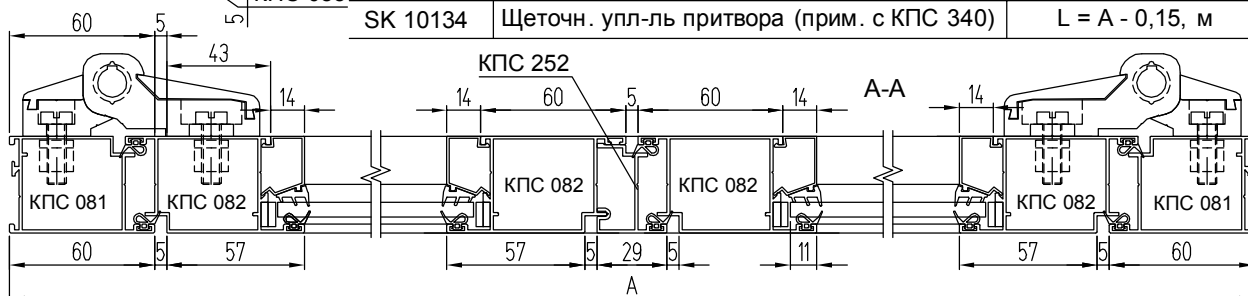
АЛЮМИНИЕВЫЕ ПРОФИЛИ

ШИФР	НАЗНАЧЕНИЕ	РАЗМЕР			ВИД	КОЛ-ВО
		с КПС 085	с КПС 168	с КПС 340		
КПС 081	Стойка рамы	H				1 + 1
КПС 081	Перекладина рамы	A				1
КПС 083	Стойка полотна	H - 62	H - 65	H - 54		2
КПС 083	Стойка полотна	H - 62	H - 65	H - 54		2
КПС 252	Штульп	H - 70	H - 73	H - 62		1
КПС 083	Перекладина полотна верхняя	A/2 - 50,5				2
КП45152	Перекладина полотна средняя	A/2 - 170,5				2
КПС 250	Перекладина полотна нижняя	A/2 - 170,5				2
КПС 088	Штапик вертикальный верхний	H - B - 122				4
КПС 088	Штапик вертикальный нижний	B - 167	B - 170	B - 159		4
КПС 088	Штапик горизонтальный	A/2 - 170,5				8
КПС 085*	Порог	A - 96				1
КПС 168*	Порог	A - 96				1
КПС 340*	Притвор	A/2 - 77,5				2
КПС 251**	Притвор	A/2 - 50,5				2



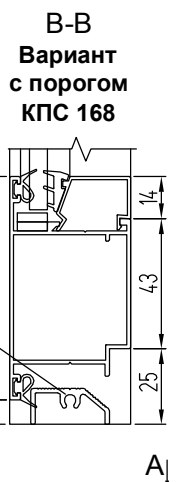
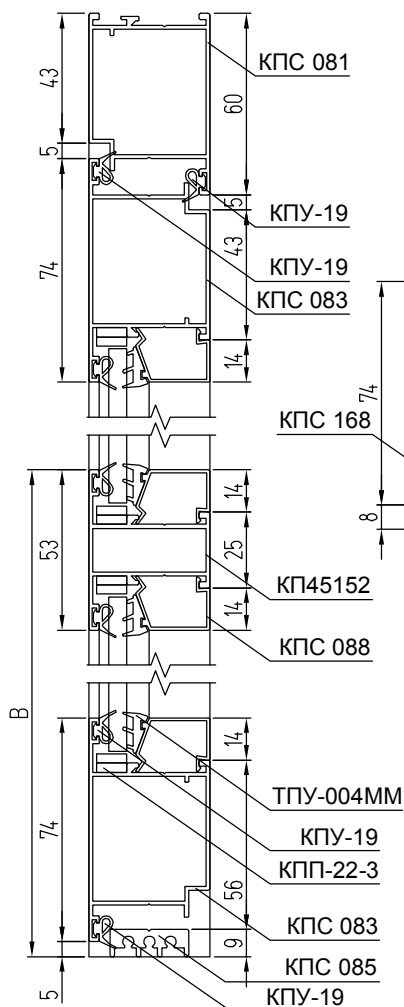
УПЛОТНИТЕЛИ

КПС 251	ТПУ-004ММ	Уплотнитель стекла	$L = 4H + 4A - 2,48, \text{ м}$
КПУ-19	КПУ-19	Упл-ль стекла и притвора (прим. с порогом)	$L = 10H + 7A - 3,19, \text{ м}$
КПУ-19	КПУ-19	Упл-ль стекла и притвора (прим. с КПС 340)	$L = 10H + 6A - 3,01, \text{ м}$
КПС 085	СК 10134	Щеточн. упл-ль притвора (прим. с КПС 340)	$L = A - 0,15, \text{ м}$

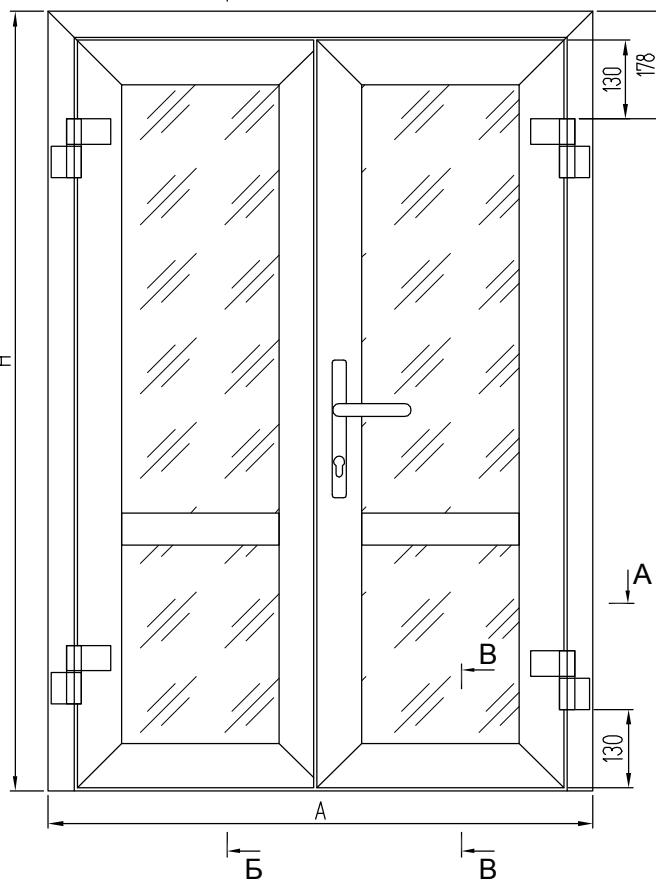


Бесшпильковые двухстворчатые распашные двери (вид с улицы)

Б-Б
Вариант
с порогом КПС 085

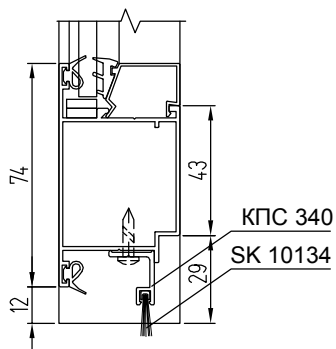


Б Открывание наружу



Примечание:
1. * Из трех шифров выбирается нужный.
2. В скобках приведены значения для 1,5-створчатой двери.
3. Расчеты комплектации двери с открыванием внутрь аналогичны расчетам двери с открыванием наружу.

В-В
Вариант
с притвором
КПС 340

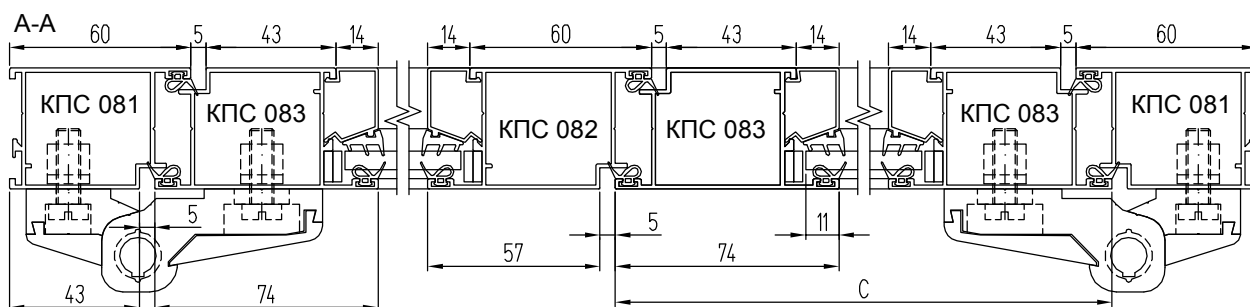


КОМПЛЕКТУЮЩИЕ ИЗДЕЛИЯ

КПС 807-37/30	Закладная угловая L = 37 мм	1+1
КПС 807-37/30-1		
КПС 807-30	Закладная угловая L = 30 мм	8
КПМ.07.02	Штифт 5x14	10
КПС 200-14	Закладная Т-образного соединения L = 14 мм	4
См. каталог	Замок+цилиндр замка	1
См. каталог	Нажимной гарнитур	1
См. каталог	Комплект петель	4
КПП-22-3	Подкладка под стекло	32
См. каталог	Шпингалет верхний	1
См. каталог	Шпингалет нижний	1
КПП-42; -01	Заглушка притвора	1+1

РАЗМЕРЫ ЗАПОЛНЕНИЯ

Размер верхнего стекла S = 6 мм ГОСТ 111-2014	2 шт.	H - B - 100	A/2 - 168
Размер нижнего стекла S = 6 мм ГОСТ 111-2014 (с порогом КПС 085)	2 шт.	B - 110	A/2 - 168
Размер нижнего стекла S = 6 мм ГОСТ 111-2014 (с порогом КПС 168)	2 шт.	B - 113	A/2 - 168
Размер нижнего стекла S = 6 мм ГОСТ 111-2014 (с притвором КПС 340)	2 шт.	B - 117	A/2 - 168

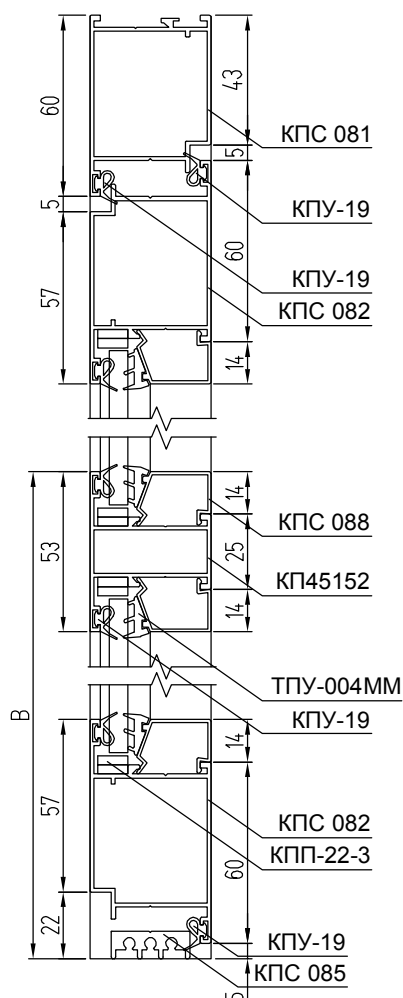


АЛЮМИНИЕВЫЕ ПРОФИЛИ

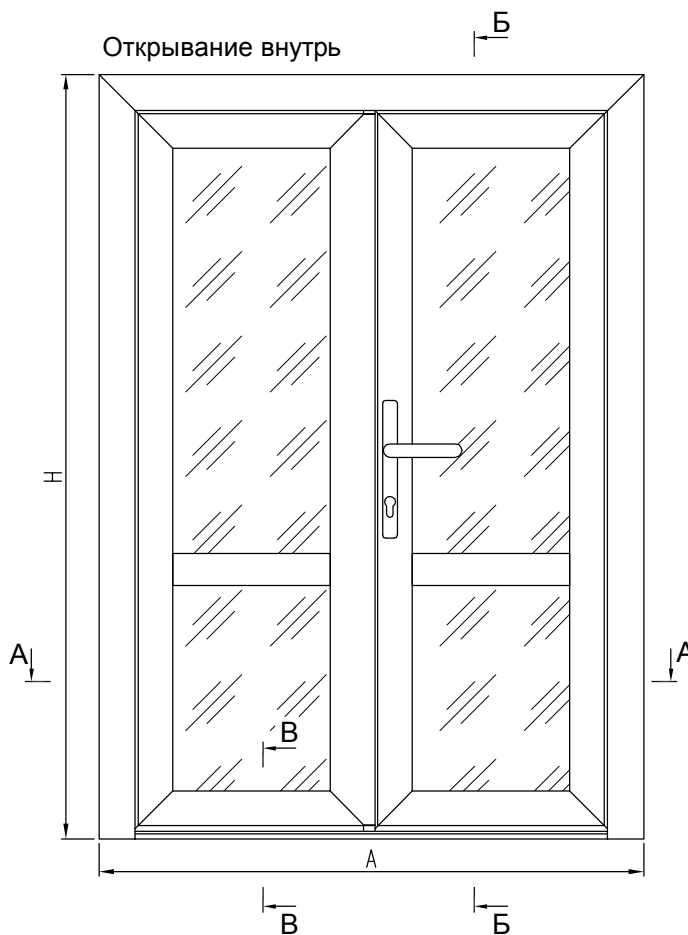
ШИФР	НАЗНАЧЕНИЕ	РАЗМЕР			ВИД	КОЛ-ВО
		с КПС 085	с КПС 168	с КПС 340		
КПС 081	Стойка рамы	H				1 + 1
КПС 081	Переключатель рамы	A				1
КПС 083	Стойка полотна	H - 53	H - 56	H - 60		1 + 1
КПС 083	Стойка полотна	H - 53	H - 56	H - 60		1
КПС 082	Стойка полотна притворная	H - 53	H - 56	H - 60		1
КПС 083	Переключатель "рабочей" створки	A/2 - 42 (C)				1 + 1
КПС 083	Переключатель "ленивой" створки	A/2 - 42 (A - C - 84)				1 + 1
КП45152	Переключатель "рабочей" створки средняя	A/2 - 162 (C-120)				1
КП45152	Переключатель "ленивой" створки средняя	A/2 - 162 (A - C - 204)				1
КПС 088	Штапик вертикальный верхний	H - B - 122				4
КПС 088	Штапик вертикальный нижний	B - 132	B - 135	B - 139		4
КПС 088	Штапик горизонтальный "рабочей" створки	A/2 - 162 (C-120)				4
КПС 088	Штапик горизонтальный "ленивой" створки	A/2 - 162 (A - C - 204)				4
КПС 085*	Порог	A - 96				1
КПС 168*	Порог	A - 96				1
КПС 340*	Притвор "рабочей" створки	A/2 - 58 (C - 16)				1
КПС 340*	Притвор "ленивой" створки	A/2 - 62 (A - C - 104)				1

Б-Б

Вариант с порогом КПС 085

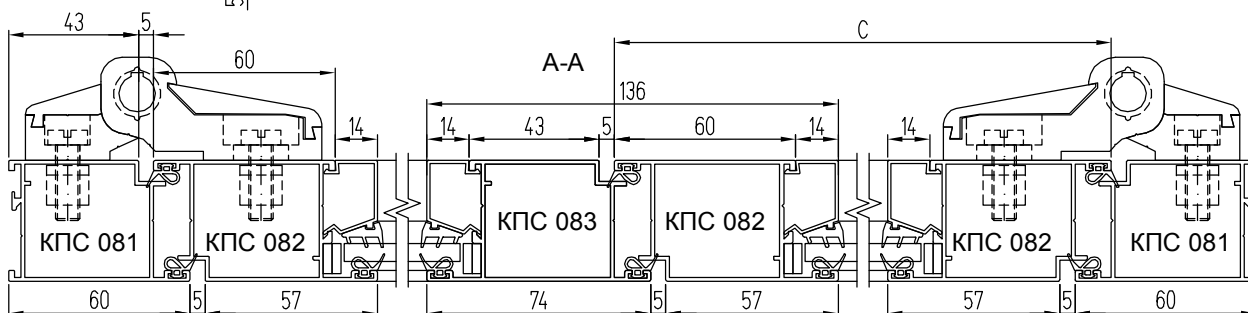


Открытие внутрь

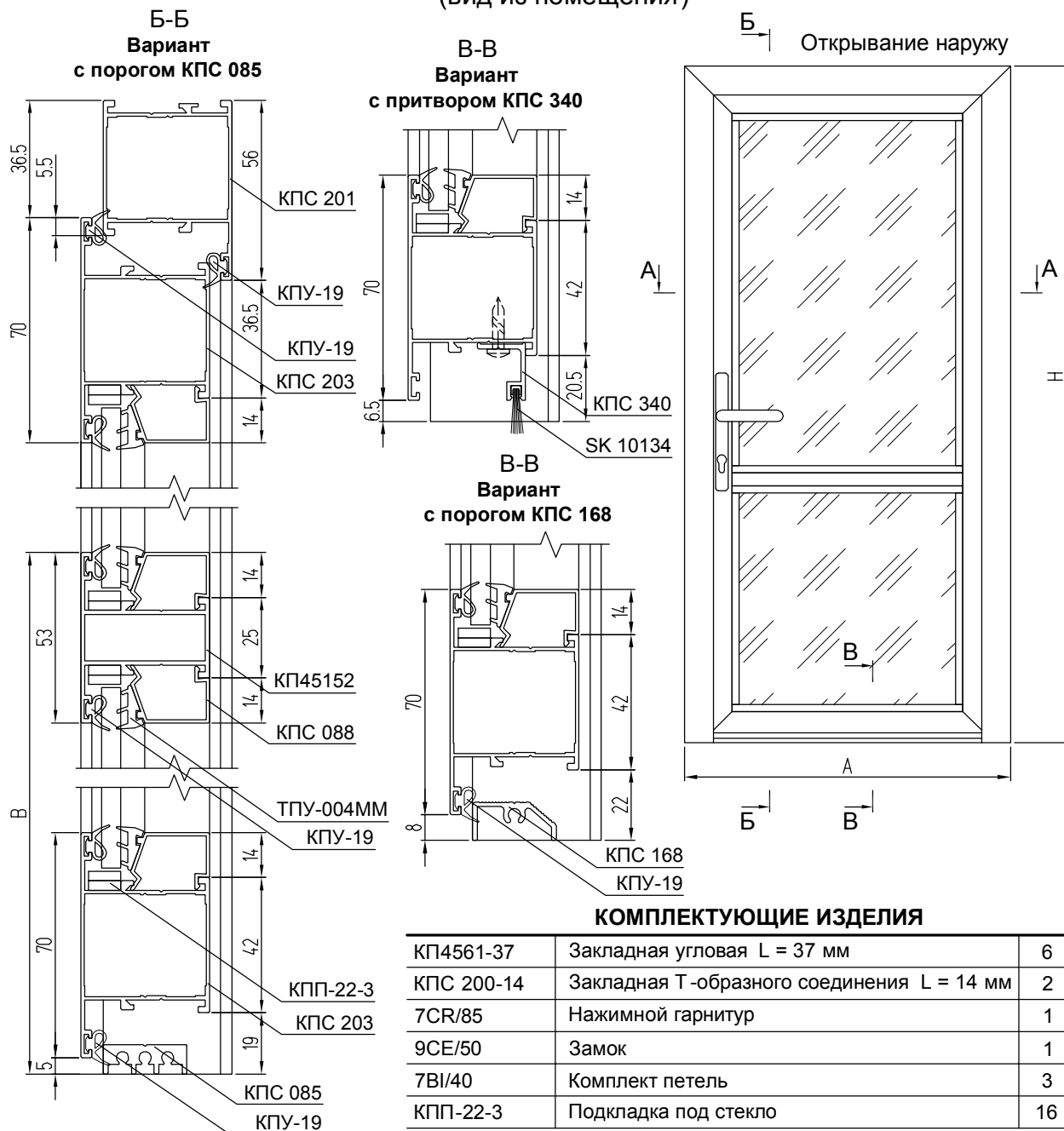


УПЛОТНИТЕЛИ

ТПУ-004ММ	Уплотнитель стекла	$L = 4H + 4A - 2,31, \text{ м}$
КПУ-19	Уплотнитель стекла и притвора	$L = 10H + 7A - 2,89, \text{ м}$
СК 10134	Щеточн. упл-ль притвора (прим. с КПС 340)	$L = A - 0,13, \text{ м}$



Одностворчатые двери из оконного профиля с дверными петлями 7ВІ/40 (вид из помещения)



КОМПЛЕКТУЮЩИЕ ИЗДЕЛИЯ

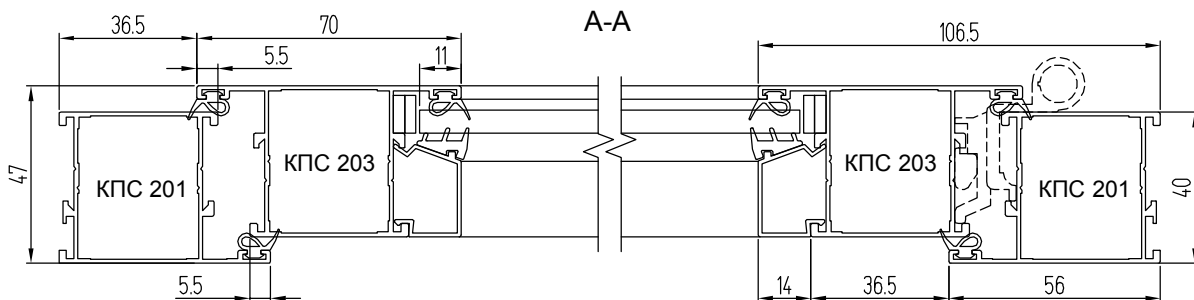
КП4561-37	Закладная угловая L = 37 мм	6
КПС 200-14	Закладная Т-образного соединения L = 14 мм	2
7CR/85	Нажимной гарнитур	1
9CE/50	Замок	1
7ВІ/40	Комплект петель	3
КПП-22-3	Подкладка под стекло	16

УПЛОТНИТЕЛИ

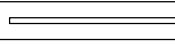

ТПУ-004ММ	Уплотнитель стекла	$L = 2H + 4A - 1,2, \text{ м}$
КПУ-19	Уплотнитель стекла и притвора (прим. с порогом)	$L = 6H + 7A - 1,59, \text{ м}$
КПУ-19	Уплотнитель стекла и притвора (прим. с КПС 340)	$L = 6H + 6A - 1,53, \text{ м}$
SK 10134	Щеточный уплотнитель притвора (прим. с КПС 340)	$L = A - 0,1, \text{ м}$

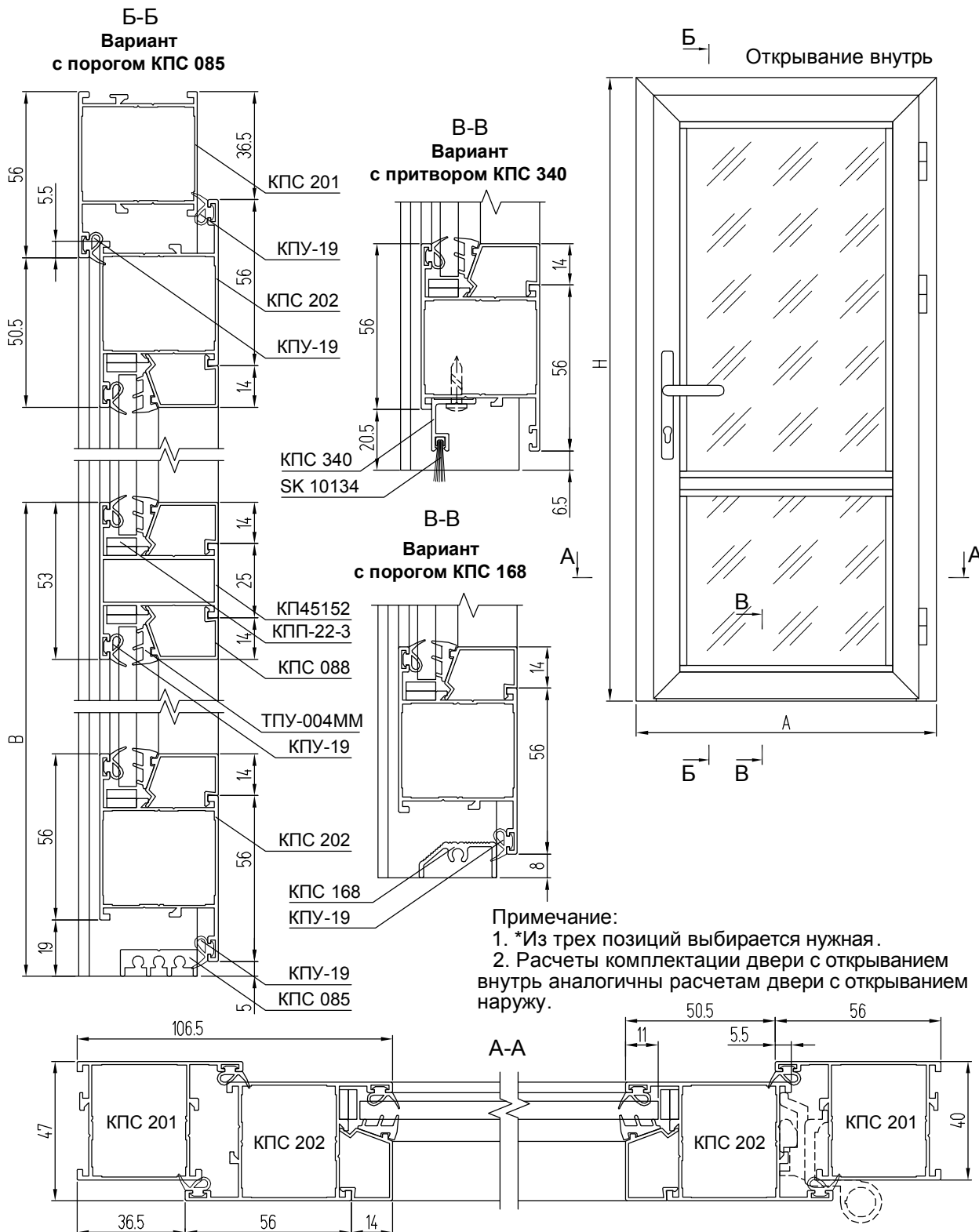
РАЗМЕРЫ ЗАПОЛНЕНИЯ

Размер верхнего стекла S = 6 мм ГОСТ 111-2014	H - B - 84	A - 191
Размер нижнего стекла S = 6 мм ГОСТ 111-2014 (с порогом КПС 085)	B - 106	A - 191
Размер нижнего стекла S = 6 мм ГОСТ 111-2014 (с порогом КПС 168)	B - 109	A - 191
Размер нижнего стекла S = 6 мм ГОСТ 111-2014 (с притвором КПС 340)	B - 107,5	A - 191

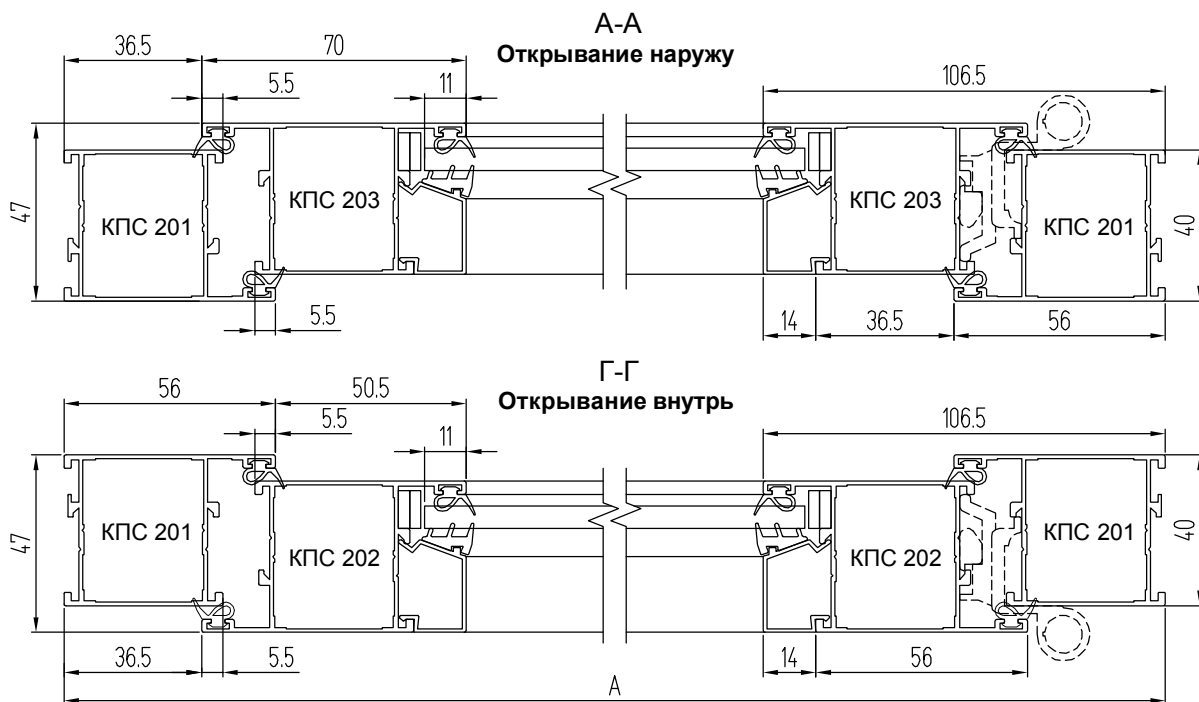
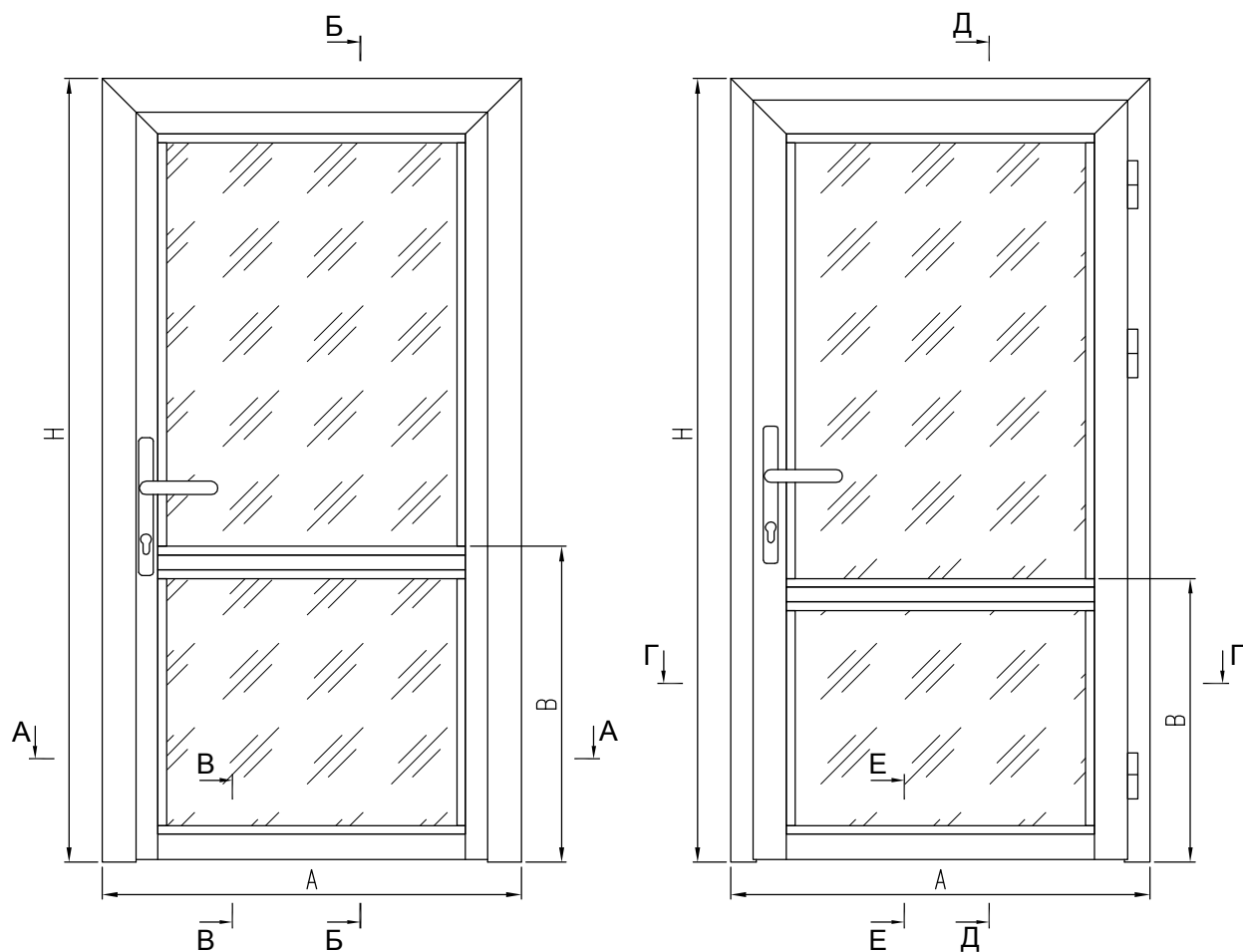


АЛЮМИНИЕВЫЕ ПРОФИЛИ

ШИФР	НАЗНАЧЕНИЕ	РАЗМЕР			ВИД	КОЛ-ВО
		с КПС 085	с КПС 168	с КПС 340		
КПС 201	Стойка рамы	H				1 + 1
КПС 201	Перекладина рамы	A				1
КПС 203	Стойка полотна	H - 41,5	H - 44,5	H - 43		2
КПС 203	Перекладина полотна	A - 73				2
КП45152	Перекладина средняя	A - 185				1
КПС 088	Штапик вертикальный верхний	H - B - 106,5				2
КПС 088	Штапик вертикальный нижний	B - 128	B - 131	B - 129,5		2
КПС 088	Штапик горизонтальный	A - 185				4
КПС 085*	Порог	A - 76				1
КПС 168*	Порог	A - 76				1
КПС 340*	Притвор	A - 101				1



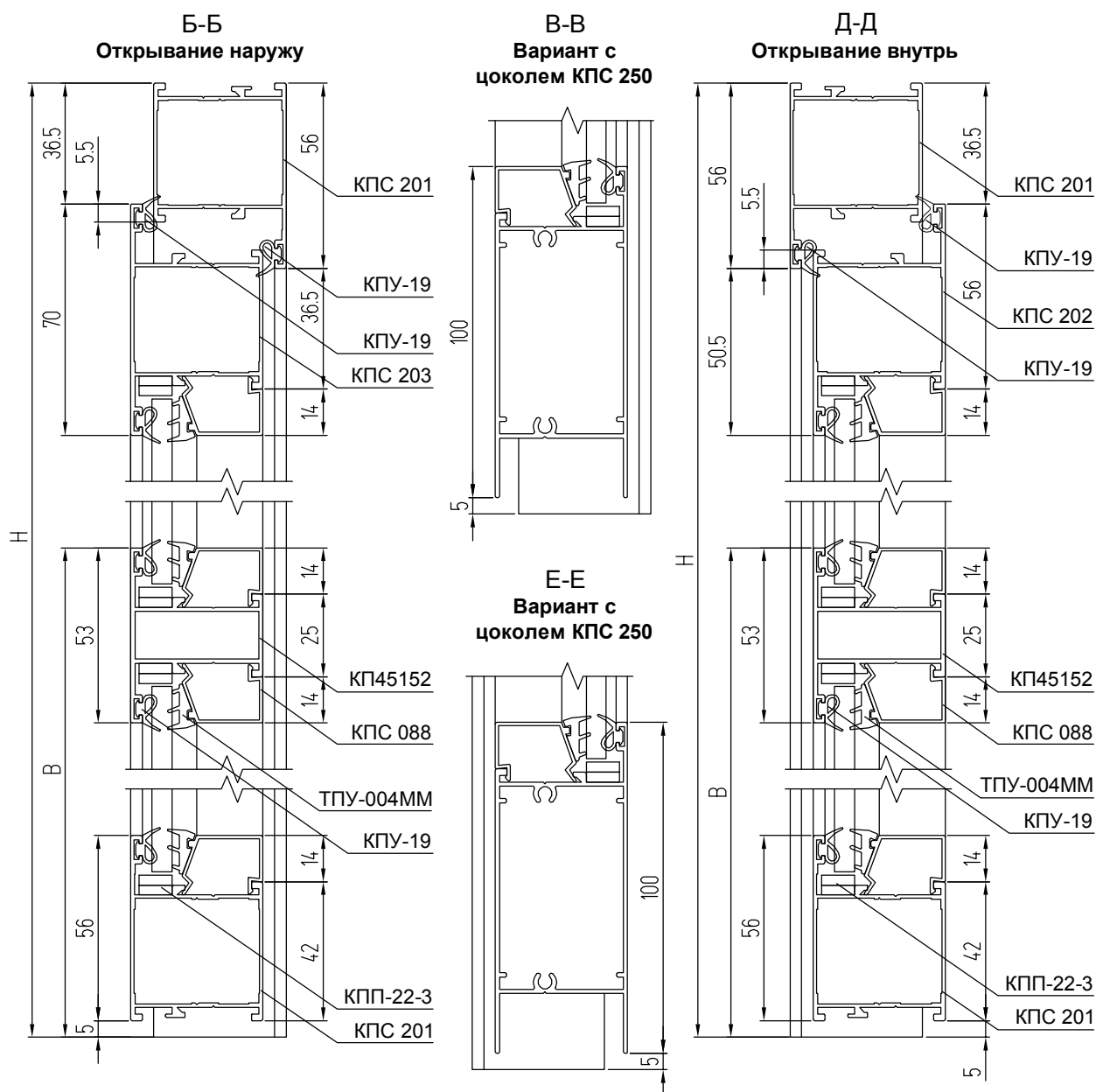
**Одностворчатые двери из оконного профиля с дверными петлями 7ВІ/40
без порога, с Т-образным цоколем (вид из помещения)**



КОМПЛЕКТУЮЩИЕ ИЗДЕЛИЯ

КП4561-37	Закладная угловая L = 37 мм	4
КПС 200-14	Закладная Т-образного соединения L = 14 мм	2
КПС 200-31	Закладная Т-образного соединения L = 31 мм	2
7CR/85	Нажимной гарнитур	1
9CE/50	Замок	1
7ВІ/40	Комплект петель	3
КПП-22-3	Подкладка под стекло	16

Примечание:
* Из двух позиций
выбирается нужная.



АЛЮМИНИЕВЫЕ ПРОФИЛИ

ШИФР	НАЗНАЧЕНИЕ	РАЗМЕР		ВИД	КОЛ-ВО
		с КПС 201	с КПС 250		
КПС 201	Стойка рамы	H			1 + 1
КПС 201	Перекладина рамы	A			1
КПС 203 или КПС 202*	Стойка полотна	H - 41,5			1 + 1
КПС 203 или КПС 202*	Перекладина полотна	A - 73			1
КП45152	Перекладина средняя	A - 185			1
КПС 201 или КПС 250*	Перекладина нижняя	A - 185			1
КПС 088	Штапик вертикальный верхний	H - B - 106,5			2
КПС 088	Штапик вертикальный нижний	B - 114	B - 158		2
КПС 088	Штапик горизонтальный	A - 185			4

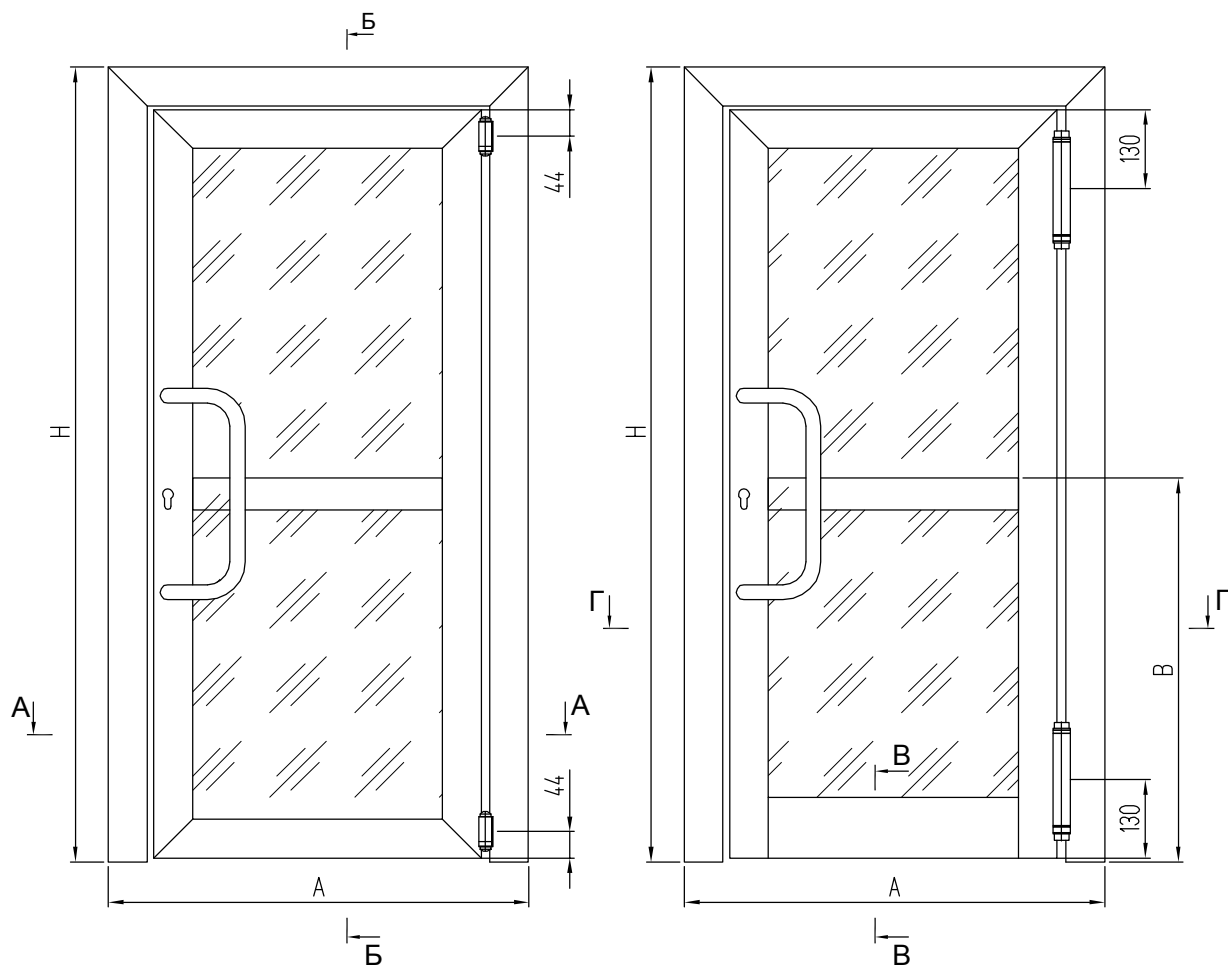
УПЛОТНИТЕЛИ

ТПУ-004ММ	Уплотнитель стекла	$L = 2H + 4A - 1,18, \text{ м}$
КПУ-19	Уплотнитель стекла и притвора	$L = 6H + 7A - 1,49, \text{ м}$

РАЗМЕРЫ ЗАПОЛНЕНИЯ

Размер верхнего стекла S = 6 мм ГОСТ 111-2014	H - B - 84	A - 191
Размер нижнего стекла S = 6 мм ГОСТ 111-2014 (с цоколем КПС 201)	B - 92	A - 191
Размер нижнего стекла S = 6 мм ГОСТ 111-2014 (с цоколем КПС 250)	B - 136	A - 191

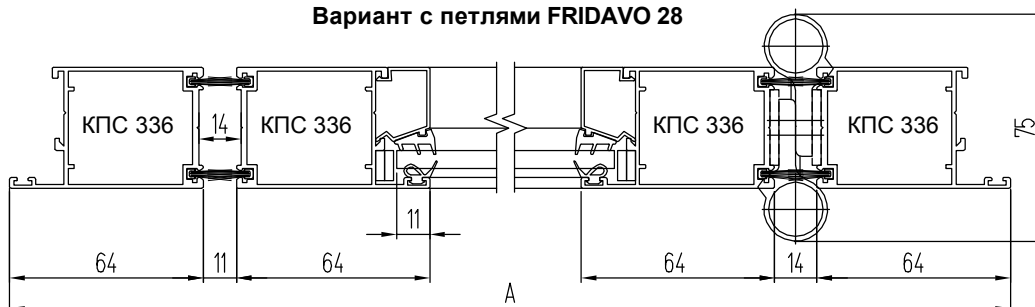
Одностворчатые маятниковые двери с петлями FRIDAVO (вид с улицы)



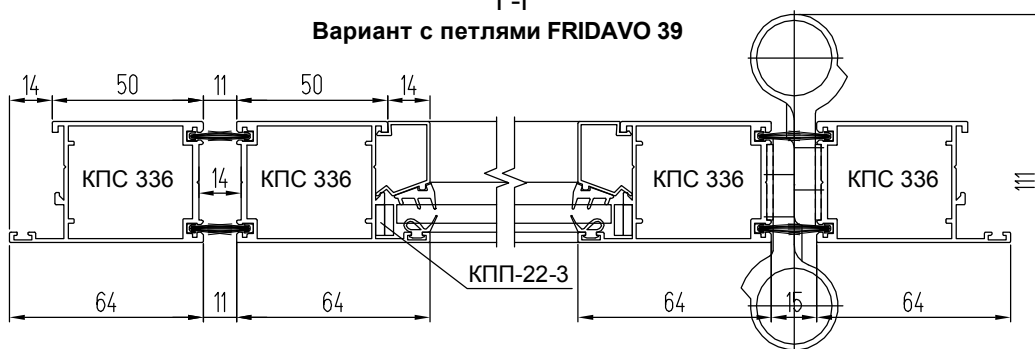
РАЗМЕРЫ ЗАПОЛНЕНИЯ

Размер верхнего стекла S = 6 мм ГОСТ 111-2014	H - B - 112,5	A - 259
Размер нижнего стекла S = 6 мм ГОСТ 111-2014 (с цоколем КПС 336)	B - 101,5	A - 259
Размер нижнего стекла S = 6 мм ГОСТ 111-2014 (с цоколем КПС 250)	B - 137,5	A - 259

A-A
Вариант с петлями FRIDAVO 28

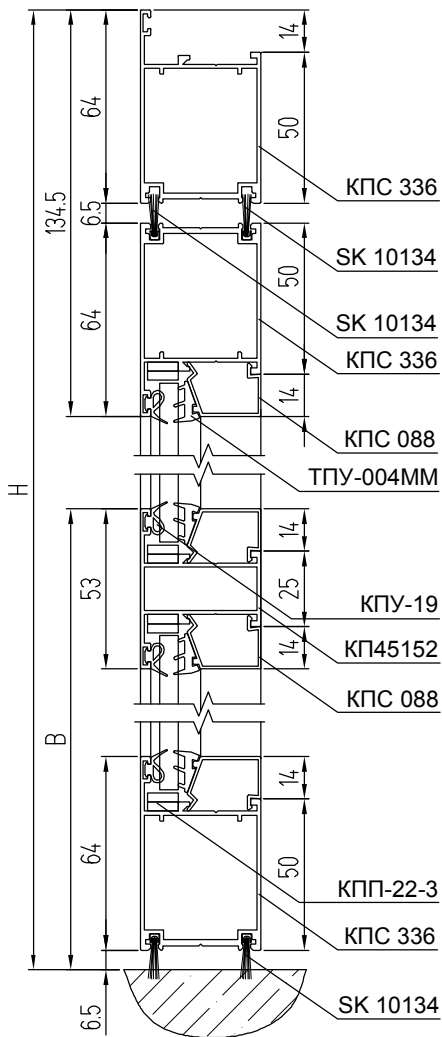


Г-Г
Вариант с петлями FRIDAVO 39



Б-Б

Вариант с цоколем КПС 336

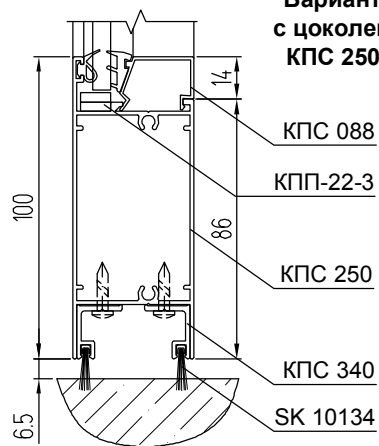


КОМПЛЕКТУЮЩИЕ ИЗДЕЛИЯ

КП4528-24 (КПС 278-24)	Закладная угловая L = 24 мм (с КПС 336)	6
КП4528-24 (КПС 278-24)	Закладная угловая L = 24 мм (с КПС 250)	4
КПС 200-14	Закладная Т-образного соединения L = 14 мм	2
КПС 200-14	Закладная Т-образного соединения L = 14 мм (с длинным винтом в КПС 250)	4
КПМ.40.02	Подкладка под петли	4
КПМ.40.03	Платик под петли (с цоколем КПС 336)	1
КПМ.40.03	Платик под петли (с цоколем КПС 250)	2
FRIDAVO 28	Комплект петель (2 шт.)	1
См. каталог	Комплект ручек	1
КФV 50	Замок+цилиндр замка +накладки на цилиндр	1
КПП-22-3	Подкладка под стекло	16

В-В

Вариант с цоколем КПС 250



АЛЮМИНИЕВЫЕ ПРОФИЛИ

ШИФР	НАЗНАЧЕНИЕ	РАЗМЕР	ВИД	КОЛ-ВО
КПС 336	Стойка рамы	H		1 + 1
КПС 336	Перекладина рамы	A		1
КПС 336	Стойка полотна (с цоколем КПС 336)	H - 77		2
КПС 336	Стойка полотна (с цоколем КПС 250)	H - 77		1 + 1
КПС 336	Верхняя перекладина полотна	A - 153		1
КПС 336*	Цоколь	A - 153		1
КПС 250*	Цоколь	A - 253		1
КП45152	Перекладина полотна средняя	A - 253		1
КПС 088	Штапик вертикальный верхний	H - B - 134,5		2
КПС 088	Штапик вертикальный нижний (с КПС 336)	B - 123,5		2
КПС 088	Штапик вертикальный нижний (с КПС 250)	B - 159,5		2
КПС 088	Штапик горизонтальный	A - 253		4
КПС 340	Притвор (с цоколем КПС 250)	A - 167		2

УПЛОТНИТЕЛИ

КПУ-19	Уплотнитель стекла и притвора	$L = 2H + 4A - 1,528, \text{ м}$
ТПУ-004ММ	Уплотнитель стекла	$L = 2H + 4A - 1,528, \text{ м}$
SK 10134	Щеточный уплотнитель притвора	$L = 8H + 4A - 1,176, \text{ м}$

Примечание:

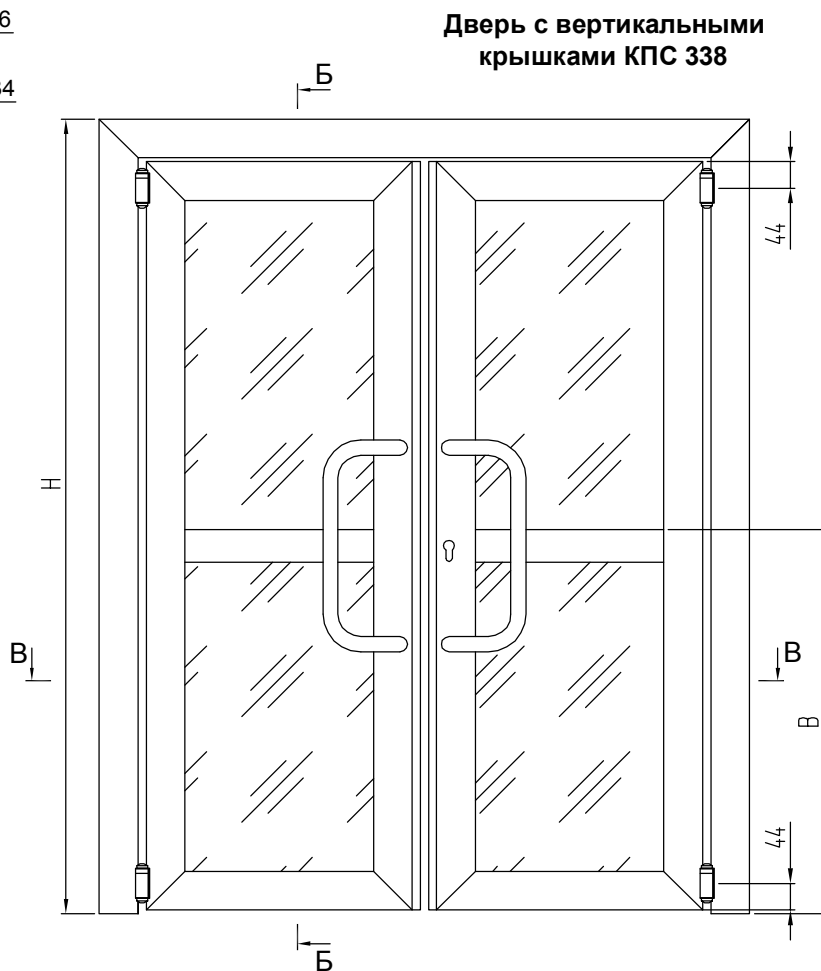
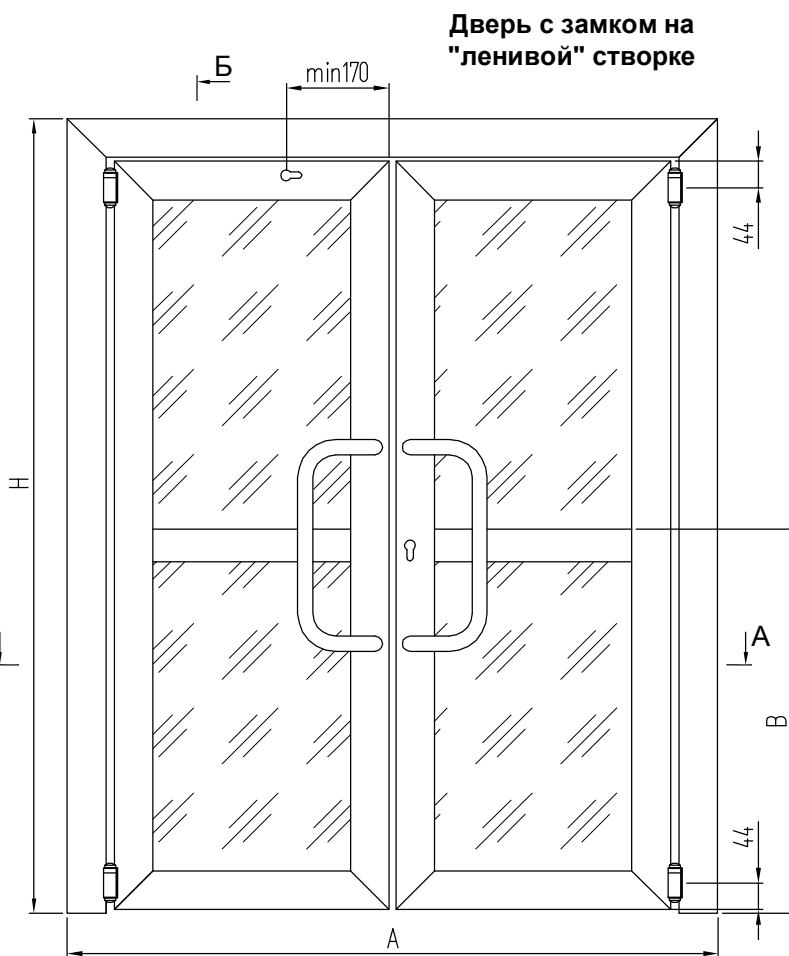
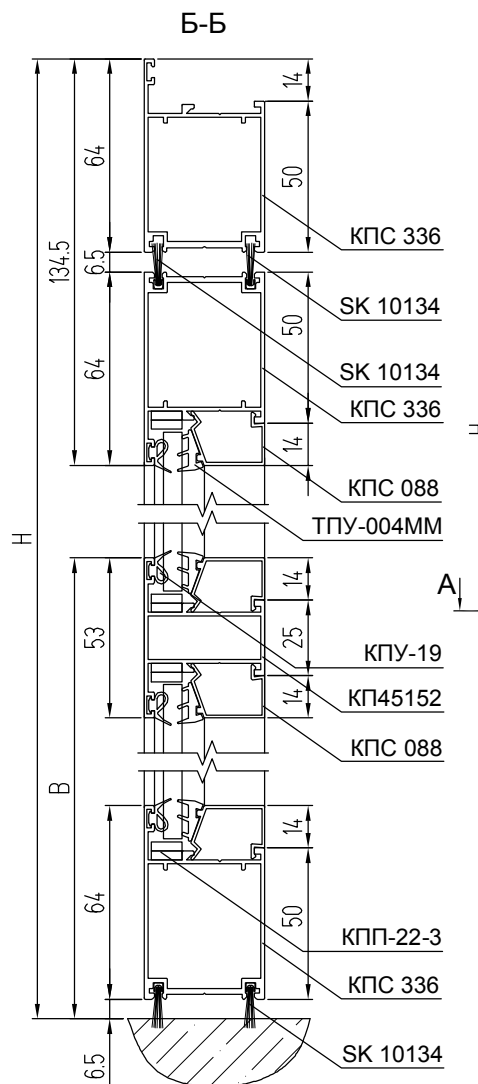
* Из трех позиций выбирается нужная.

** При применении петли FRIDAVO 39 необходимо корректировать горизонтальные размеры на 1 мм и заменить пластики и подкладки под петли.

Двухстворчатые маятниковые двери с цоколем КПС 336 и с петлями FRIDAVO (вид с улицы)

ДВЕРИ

система СИАЛ КП40

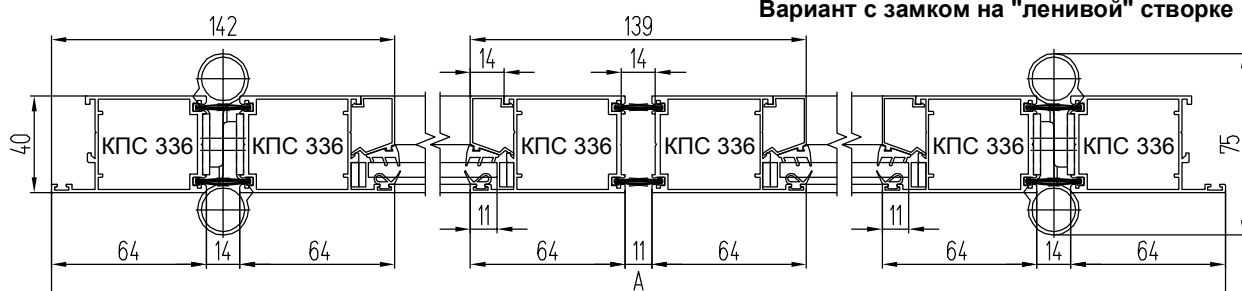


КОМПЛЕКТУЮЩИЕ ИЗДЕЛИЯ

КП4528-24 (КПС 278-24)	Закладная угловая L = 24 мм	10
КПС 200-14	Закладная Т-образного соединения L = 14 мм	4
КПМ.40.02	Подкладка под петли	8
КПМ.40.03	Платик под петли	2
FRIDAVO 28	Комплект петель (2 шт.)	2
См. каталог	Комплект ручек	2
KFV 50	Замок (для двери с замком на "ленивой" створке)	2
или KFV 50	Замок (для двери с верт. крышками КПС 338)	1
СТН-0827	Шпингалет верхний (для двери с верт. крышками КПС 338)	1
СТН-0827	Шпингалет нижний (для двери с верт. крышками КПС 338)	1
СТН-0827	Планка шпингалета (для двери с верт. крышками КПС 338)	2
КПП-22-3	Подкладка под стекло	32

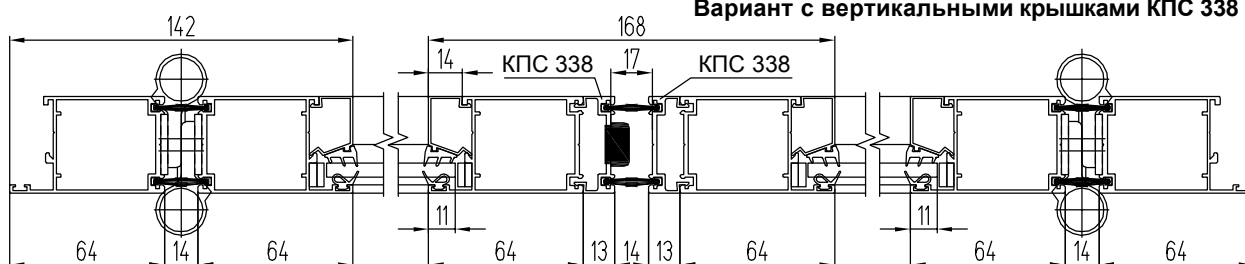
А-А

Вариант с замком на "ленивой" створке



В-В

Вариант с вертикальными крышками КПС 338



АЛЮМИНИЕВЫЕ ПРОФИЛИ

ШИФР	НАЗНАЧЕНИЕ	РАЗМЕР		ВИД	КОЛ-ВО
		без КПС 338	с КПС 338		
КПС 336	Стойка рамы	H			1 + 1
КПС 336	Перекладина рамы	A			1
КПС 336	Стойка полотна	H - 77			2 + 2
КПС 338	Крышка стойки полотна	H - 77			2
КПС 336	Перекладина полотна	A/2 - 83,5	A/2 - 98		2 + 2
КП45152	Перекладина полотна средняя	A/2 - 183,5	A/2 - 198		2
КПС 088	Штапик вертикальный верхний	H - B - 134,5			4
КПС 088	Штапик вертикальный нижний	B - 123,5			4
КПС 088	Штапик горизонтальный	A/2 - 183,5	A/2 - 198		8

УПЛОТНИТЕЛИ

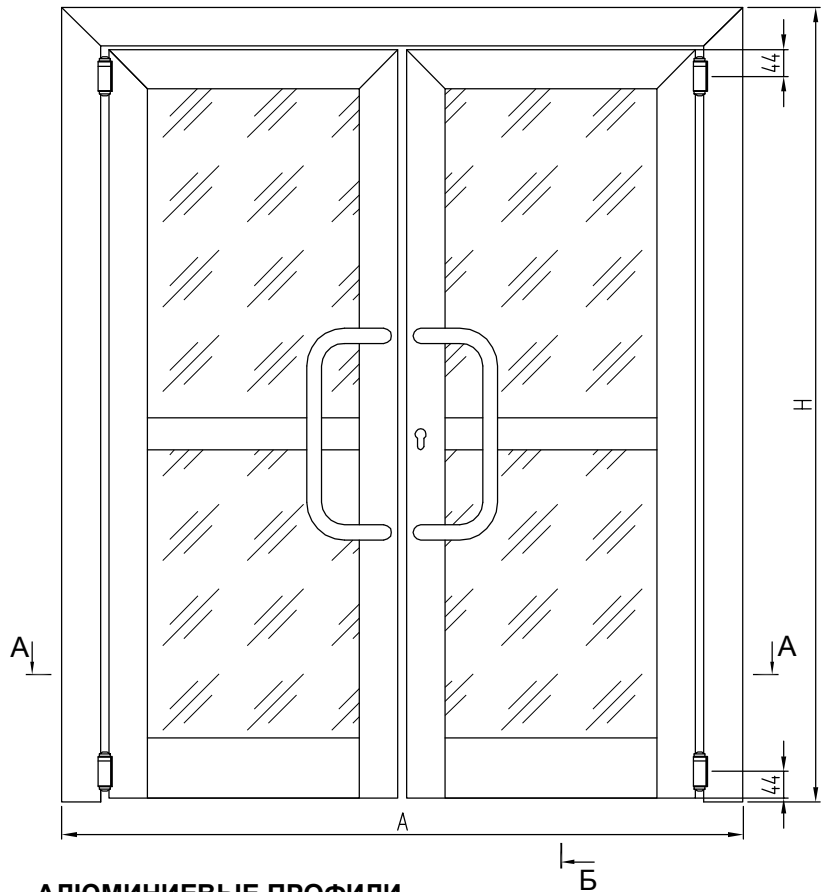
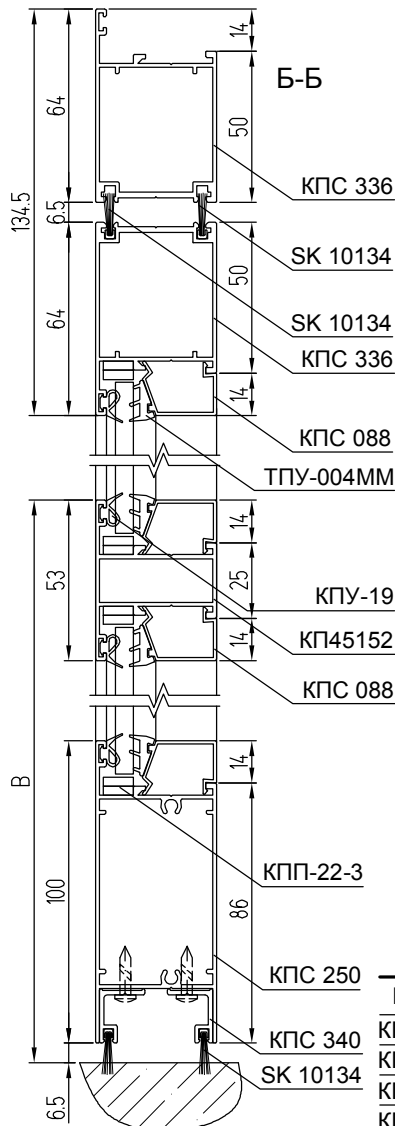
КПУ-19	Уплотнитель стекла и притвора	$L = 4H + 4A - 2,5, \text{ м}$
ТПУ-004ММ	Уплотнитель стекла	$L = 4H + 4A - 2,5, \text{ м}$
СК 10134	Щеточный уплотнитель притвора	$L = 12H + 4A - 1,54, \text{ м}$

РАЗМЕРЫ ЗАПОЛНЕНИЯ

Размер верхнего стекла S = 6 мм ГОСТ 111-2014 (без КПС 338)	H - B - 112,5	A/2 - 189,5
Размер верхнего стекла S = 6 мм ГОСТ 111-2014 (с КПС 338)	H - B - 112,5	A/2 - 204
Размер нижнего стекла S = 6 мм ГОСТ 111-2014 (без КПС 338)	B - 101,5	A/2 - 189,5
Размер нижнего стекла S = 6 мм ГОСТ 111-2014 (с КПС 338)	B - 101,5	A/2 - 204

Двухстворчатая маятниковая дверь с цоколем КПС 250 и с петлями FRIDAVO

(вид с улицы)



АЛЮМИНИЕВЫЕ ПРОФИЛИ

ШИФР	НАЗНАЧЕНИЕ	РАЗМЕР	ВИД	КОЛ-ВО
КПС 336	Стойка рамы	H		1 + 1
КПС 336	Переключатель рамы	A		1
КПС 336	Стойка полотна	H - 77		2 + 2
КПС 336	Верхняя переключатель полотна	A/2 - 85		2
КПС 250	Переключатель полотна нижняя	A/2 - 185		2
КП45152	Переключатель полотна средняя	A/2 - 185		2
КПС 088	Штапик вертикальный верхний	H - B - 134,5		4
КПС 088	Штапик вертикальный нижний	B - 159,5		4
КПС 088	Штапик горизонтальный	A/2 - 185		8
КПС 340	Притвор	A/2 - 99		4

Примечание:

* При применении петли FRIDAVO 39 необходимо корректировать горизонтальные размеры и заменить пластики и подкладки под петли.

УПЛОТНИТЕЛИ

КПУ-19	Уплотнитель стекла и притвора	L=4H+4A-2,656, м
ТПУ-004ММ	Уплотнитель стекла	L=4H+4A-2,656, м
SK 10134	Щеточный уплотнитель притвора	L=12H+4A-1,608, м

РАЗМЕРЫ ЗАПОЛНЕНИЯ

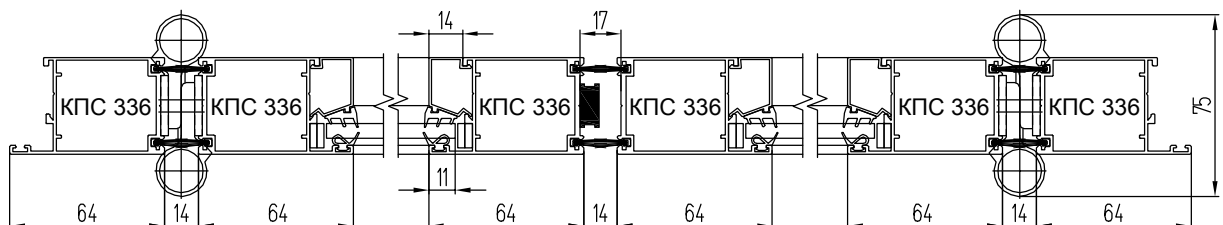
Раз-р верхнего стекла S = 6 мм (2 шт.)	H - B - 112,5	A/2 - 191
Раз-р нижнего стекла S = 6 мм (2 шт.)	B - 137,5	A/2 - 191

КОМПЛЕКТУЮЩИЕ ИЗДЕЛИЯ

КП4528-24 (КПС 278-24)	Закладная угловая L = 24 мм	6
КПС 200-14	Закладная Т-образного соединения L = 14 мм	4
КПС 200-14	Закладная Т-образного соединения L = 14 мм (с длинным винтом в КПС 250)	4
КПМ.40.02	Подкладка под петли	8
КПМ.40.03	Пластик под петли	4
FRIDAVO 28	Комплект петель (2 шт.)	2
См. каталог	Комплект ручек	2
KFV 50	Замок+цилиндр замка+накладки на цилиндр	1
КПП-22-3	Подкладка под стекло	32
SAVIO 1565/20	Шпингалет верхний (без планки)	1
SAVIO 1565/20	Шпингалет нижний (с планкой)	1

A-A

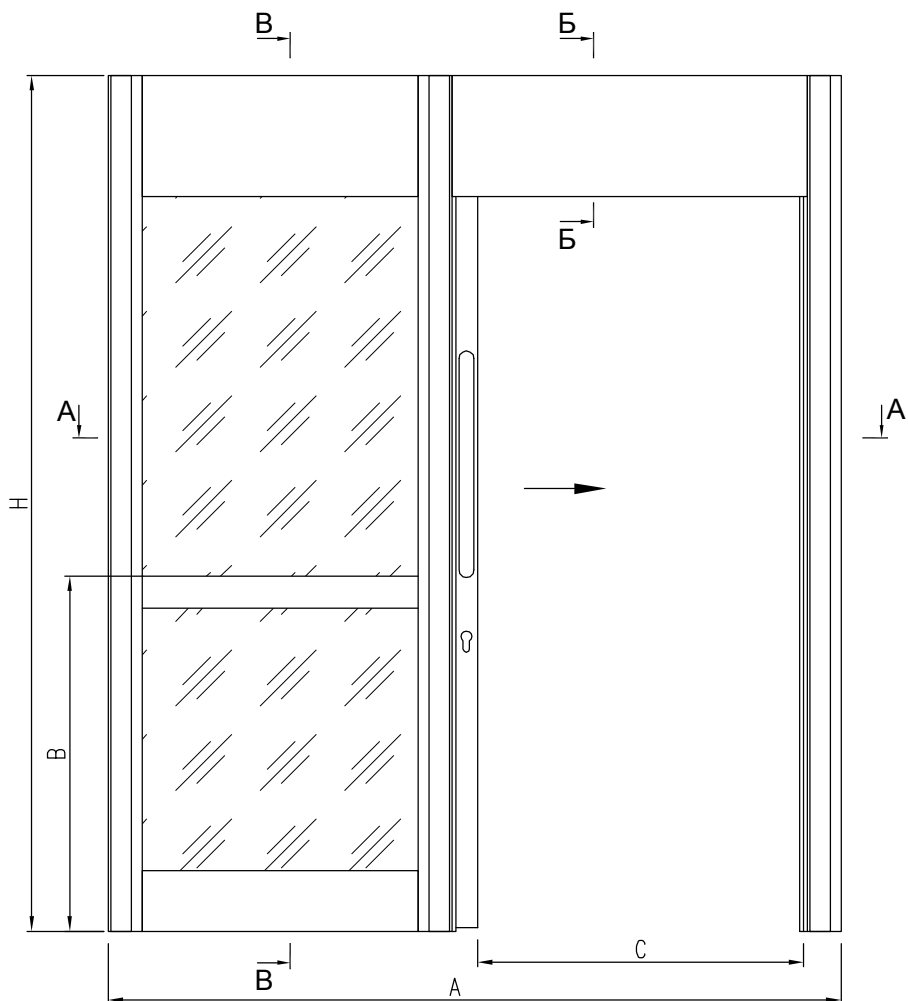
Вариант с петлями FRIDAVO 28



ДВЕРИ

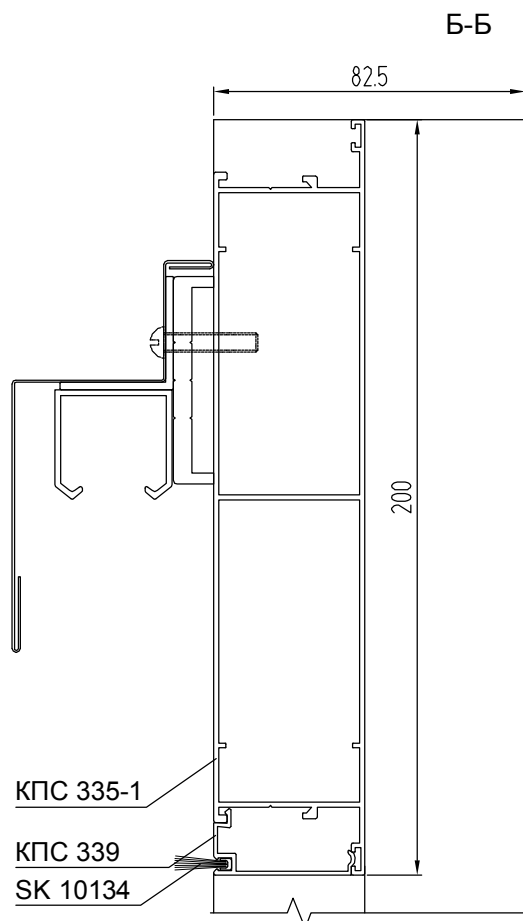
СИСТЕМА СИАЛ КПА40

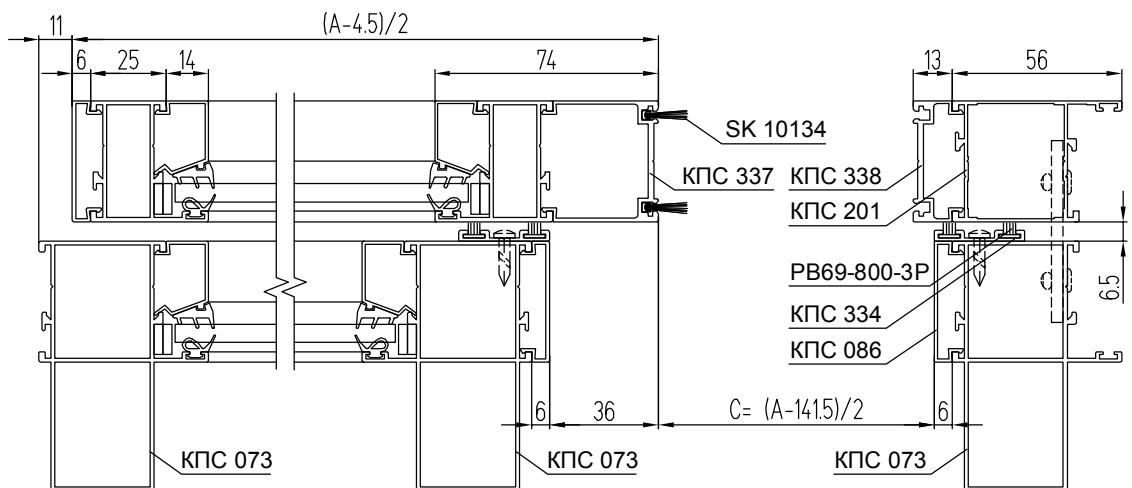
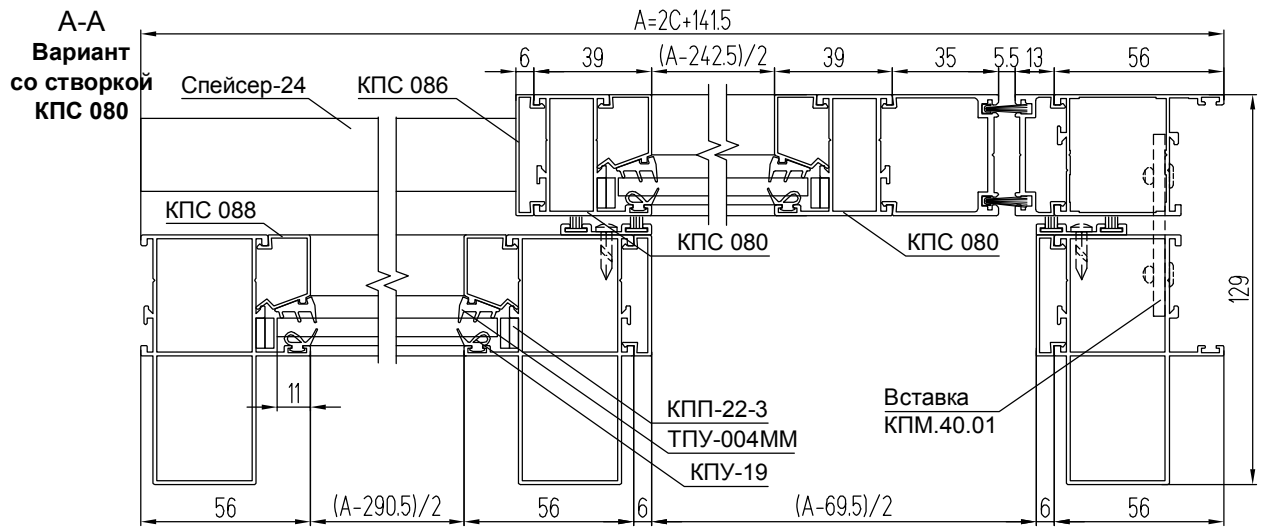
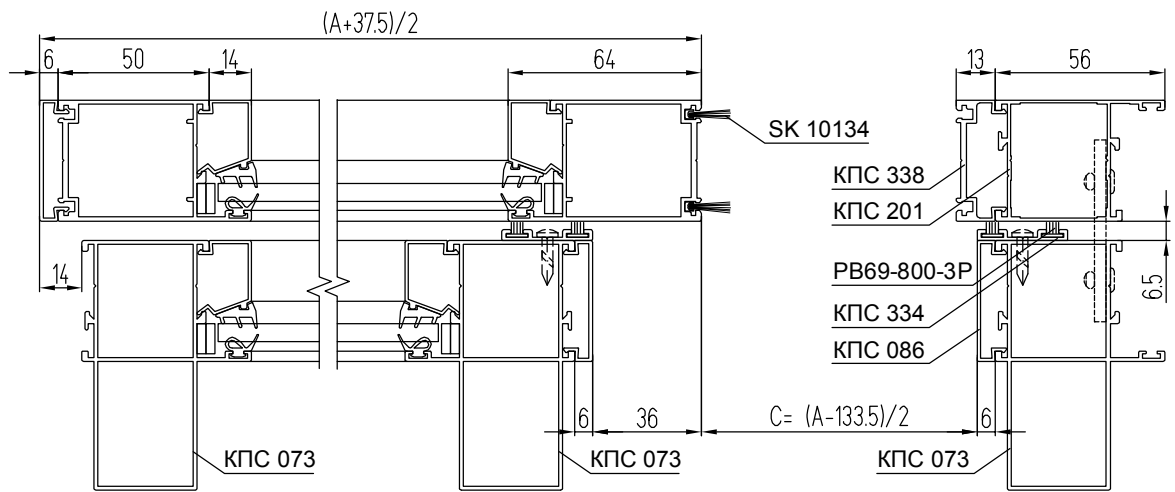
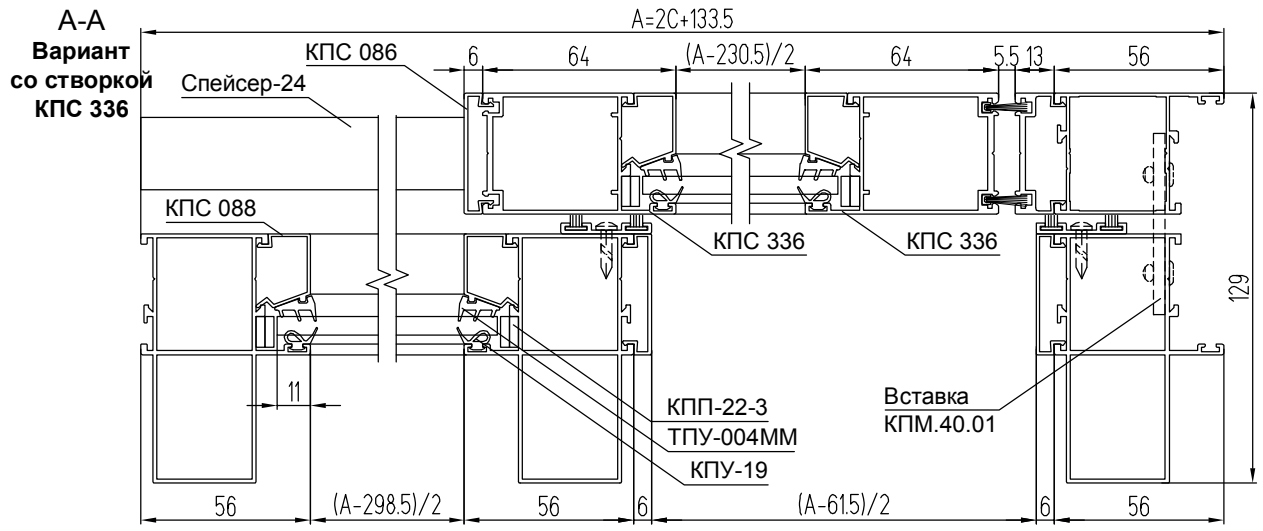
Одностворчатая раздвижная дверь без порога (вид с улицы)



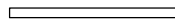
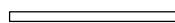
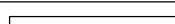
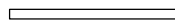

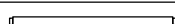
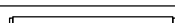
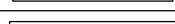
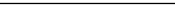

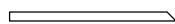


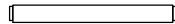





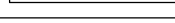
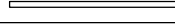


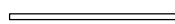

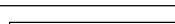
КОМПЛЕКТУЮЩИЕ ИЗДЕЛИЯ

КП4528-24 (КПС 278-24)	Закладная угловая L = 24 мм (с КПС 336)	2
КП45486-37	Закладная угловая L = 37 мм (с КПС 080)	2
КПС 200-14	Закладная Т-образного соединения L = 14 мм	12
КПС 200-14	Закладная Т-образного соединения L = 14 мм (с длинным винтом в КПС 250)	8
КПМ.40.01	Вставка	2
См. каталог	Комплект ручек	1
См. каталог	Комплект фурнитуры	1
KALE 201-20	Замок+цилиндр замка+накладки на цилиндр	1
КПП-22-3	Подкладка под стекло	32
Спейсер-24	Направляющая L = (A - 63)/2 (с КПС 336)	1
Спейсер-24	Направляющая L = (A - 55)/2 (с КПС 080)	1





АЛЮМИНИЕВЫЕ ПРОФИЛИ

ШИФР	НАЗНАЧЕНИЕ	РАЗМЕР		ВИД	КОЛ-ВО
		с КПС 336	с КПС 080		
КПС 073	Стойка рамы левая	Н			1
КПС 073	Стойка рамы правая	Н			1
КПС 073	Стойка рамы средняя	Н			1
КПС 201	Стойка рамы правая	Н - 136	Н - 161		1
КПС 250	Перекладина рамы нижняя	(A - 242,5)/2	(A - 234,5)/2		1
КП45152	Перекладина рамы средняя	(A - 242,5)/2	(A - 234,5)/2		1
КПС 335-1	Перекладина рамы нижняя	(A - 242,5)/2	(A - 234,5)/2		1
КПС 335-1	Перекладина проема	(A - 37,5)/2	(A - 45,5)/2		1
КПС 336 или КПС 080*	Стойка створки левая	Н - 142,5	Н - 167,5		1
КПС 336 или КПС 080*	Стойка створки правая	Н - 142,5	Н - 167,5		1
КПС 336 или КП45164*	Перекладина створки верхняя	(A + 25,5)/2	(A - 86,5)/2		1
КПС 250	Перекладина створки нижняя	(A - 174,5)/2	(A - 186,5)/2		1
КП45152	Перекладина створки средняя	(A - 174,5)/2	(A - 186,5)/2		1
КПС 334	Притвор створки вертикальный	Н - 200	Н - 200		2
КПС 339	Притвор створки горизонт .	(A - 37,5)/2	(A - 45,5)/2		1
КПС 338	Крышка притворной стойки	Н - 136	Н - 161		1
КПС 086	Крышка проема вертикальная	Н - 200	Н - 200		2
КПС 086	Крышка створки вертикальная	Н - 142,5	Н - 167,5		1
КПС 337**	Крышка створки вертикальная		Н - 167,5		1
КПС 340	Притвор створки	(A - 2,5)/2	(A - 114,5)/2		2
КПС 088	Штапик створки верт . нижний	В - 159,5	В - 159,5		2
КПС 088	Штапик створки верт . верхний	Н - В - 200	Н - В - 200		2
КПС 088	Штапик рамы верт . нижний	В - 153	В - 153		2
КПС 088	Штапик рамы верт . верхний	Н - В - 200	Н - В - 200		2
КПС 088	Штапик створки горизонт .	(A - 174,5)/2	(A - 186,5)/2		4
КПС 088	Штапик рамы горизонтальный	(A - 242,5)/2	(A - 234,5)/2		4

УПЛОТНИТЕЛИ

ТПУ-004ММ	Уплотнитель стекла	L = 4Н + 4А - 2,26, м
КПУ-19	Уплотнитель стекла	L = 4Н + 4А - 2,26, м
СК 10134	Уплотнитель створки (с КПС 336)	L = 2Н + 1,5А - 0,306, м
СК 10134	Уплотнитель створки (с КПС 080)	L = 2Н + 1,5А - 0,472, м
РВ69 800-3Р	Уплотнитель притвора	L = 4Н - 0,8, м

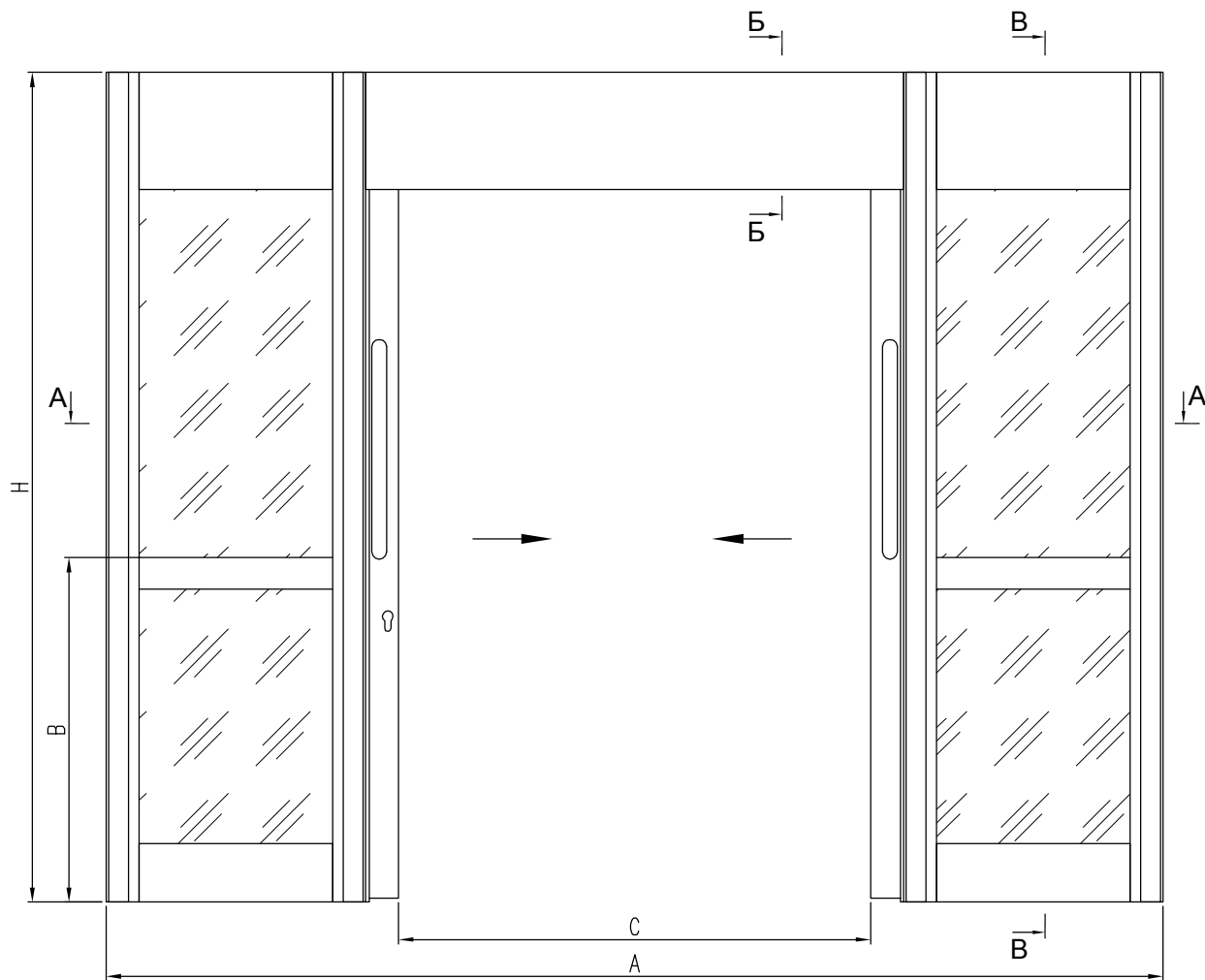
РАЗМЕРЫ ЗАПОЛНЕНИЯ

Размер нижнего стекла створки S = 6 мм (со створкой КПС 336)	В - 137,5	(A - 186,5)/2
Размер нижнего стекла створки S = 6 мм (со створкой КПС 080)	В - 137,5	(A - 198,5)/2
Размер верхнего стекла створки S = 6 мм (со створкой КПС 336)	Н - В - 178	(A - 186,5)/2
Размер верхнего стекла створки S = 6 мм (со створкой КПС 080)	Н - В - 178	(A - 198,5)/2
Размер нижнего стекла рамы S = 6 мм (со створкой КПС 336)	В - 131	(A - 254,5)/2
Размер нижнего стекла рамы S = 6 мм (со створкой КПС 080)	В - 131	(A - 246,5)/2
Размер верхнего стекла рамы S = 6 мм (со створкой КПС 336)	Н - В - 178	(A - 254,5)/2
Размер верхнего стекла рамы S = 6 мм (со створкой КПС 080)	Н - В - 178	(A - 246,5)/2

Примечание:

1. *Из двух позиций выбирается нужная.
2. **Применяется только со стойкой КПС 080.
3. Сечение В-В см. в двухстворчатых раздвижных дверях без порога.

Двухстворчатая раздвижная дверь без порога (вид с улицы)

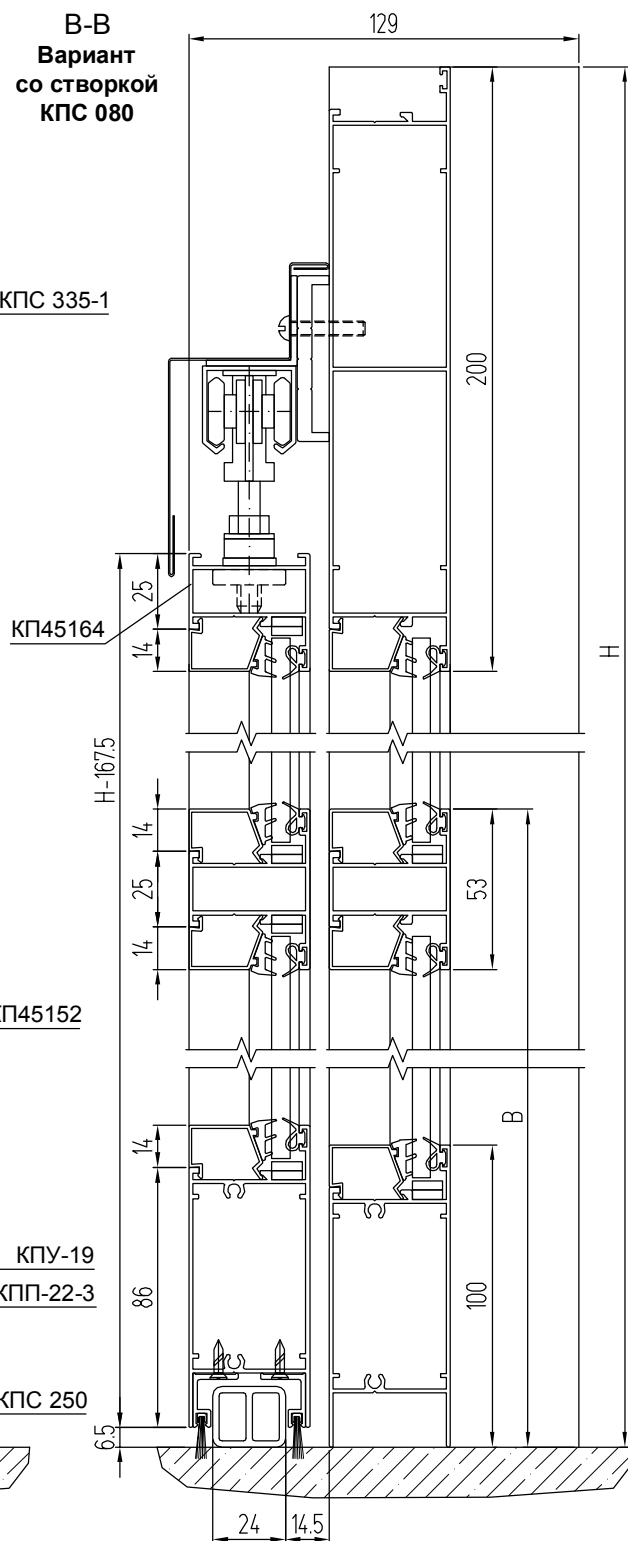
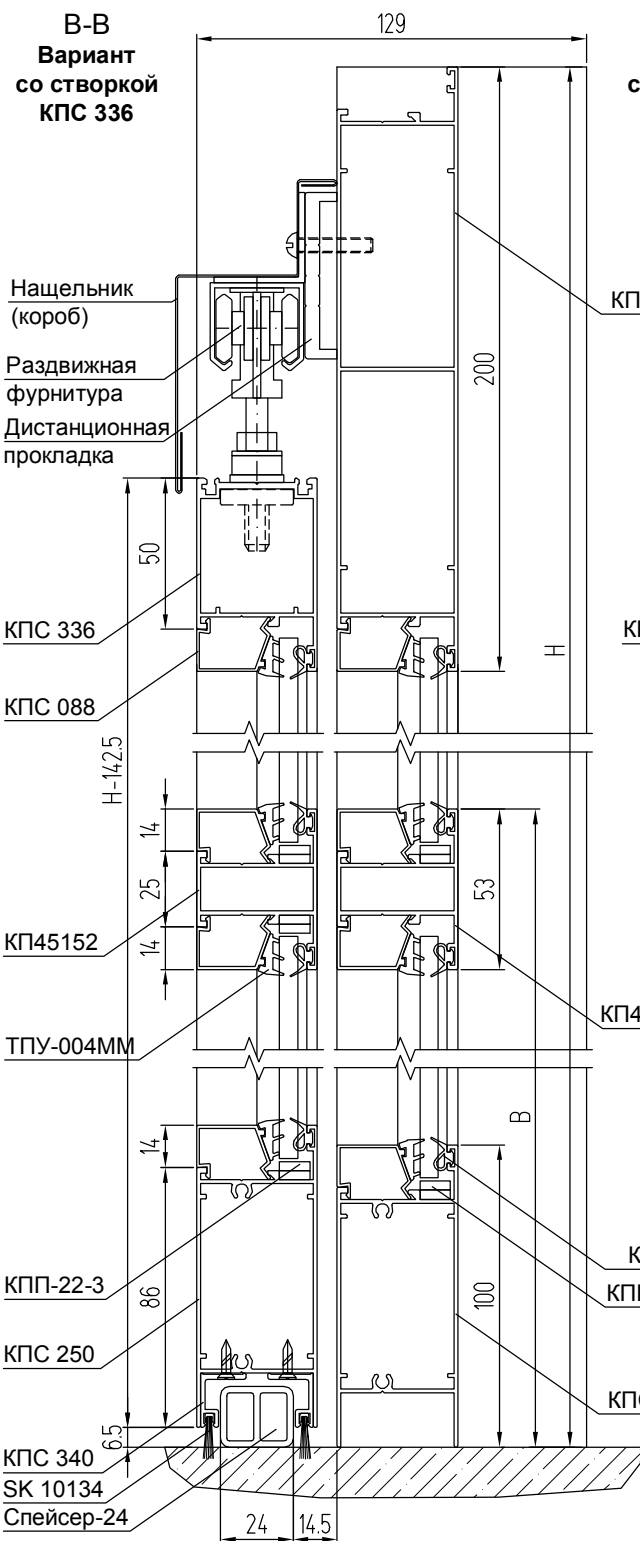


УПЛОТНИТЕЛИ

ТПУ-004ММ	Уплотнитель стекла	$L = 8H + 4A - 3,94, \text{ м}$
КПУ-19	Уплотнитель стекла	$L = 8H + 4A - 3,94, \text{ м}$
SK 10134	Уплотнитель створки (с КПС 336)	$L = 2H + 1,5A - 0,1, \text{ м}$
SK 10134	Уплотнитель створки (с КПС 080)	$L = 2H + 1,5A - 0,338, \text{ м}$
PВ69 800-3P	Уплотнитель притвора	$L = 4H - 0,8, \text{ м}$

АЛЮМИНИЕВЫЕ ПРОФИЛИ

ШИФР	НАЗНАЧЕНИЕ	РАЗМЕР		ВИД	КОЛ-ВО
		с КПС 336	с КПС 080		
КПС 073	Стойка рамы крайняя	H			2
КПС 073	Стойка рамы средняя	H			2
КПС 250	Переключатель рамы нижняя	$(A - 370,5)/4$	$(A - 383,5)/4$		2
КП45152	Переключатель рамы средняя	$(A - 370,5)/4$	$(A - 383,5)/4$		2
КПС 335-1	Переключатель рамы нижняя	$(A - 370,5)/4$	$(A - 383,5)/4$		2
КПС 335-1	Переключатель проема	$(A + 34,5)/2$	$(A + 47,5)/2$		1
КПС 336 или КПС 080*	Стойка створки левая	H - 142,5	H - 167,5		2
КПС 336 или КПС 080*	Стойка створки правая	H - 142,5	H - 167,5		2
КПС 336 или КП45164*	Переключатель створки верхняя	$(A + 223,5)/4$	$(A + 28,5)/4$		2
КПС 250	Переключатель створки нижняя	$(A - 176,5)/4$	$(A - 171,5)/4$		2
КП45152	Переключатель створки средняя	$(A - 176,5)/4$	$(A - 171,5)/4$		2
КПС 334	Притвор створки вертикальный	H - 200	H - 200		2
КПС 339	Притвор створки горизонт.	$(A + 34,5)/2$	$(A + 47,5)/2$		1
КПС 086	Крышка проема вертикальная	H - 200	H - 200		2
КПС 086	Крышка створки вертикальная	H - 142,5	H - 167,5		2
КПС 337**	Крышка створки вертикальная		H - 167,5		1
КПС 340	Притвор створки	$(A + 167,5)/4$	$(A - 27,5)/4$		4
КПС 088	Штапик створки верт. нижний	B - 159,5	B - 159,5		4
КПС 088	Штапик створки верт. верхний	H - B - 200	H - B - 200		4
КПС 088	Штапик рамы верт. нижний	B - 153	B - 153		4
КПС 088	Штапик рамы верт. верхний	H - B - 200	H - B - 200		4
КПС 088	Штапик створки горизонт.	$(A - 176,5)/4$	$(A - 171,5)/4$		8
КПС 088	Штапик рамы горизонтальный	$(A - 370,5)/4$	$(A - 383,5)/4$		8



КОМПЛЕКТУЮЩИЕ ИЗДЕЛИЯ

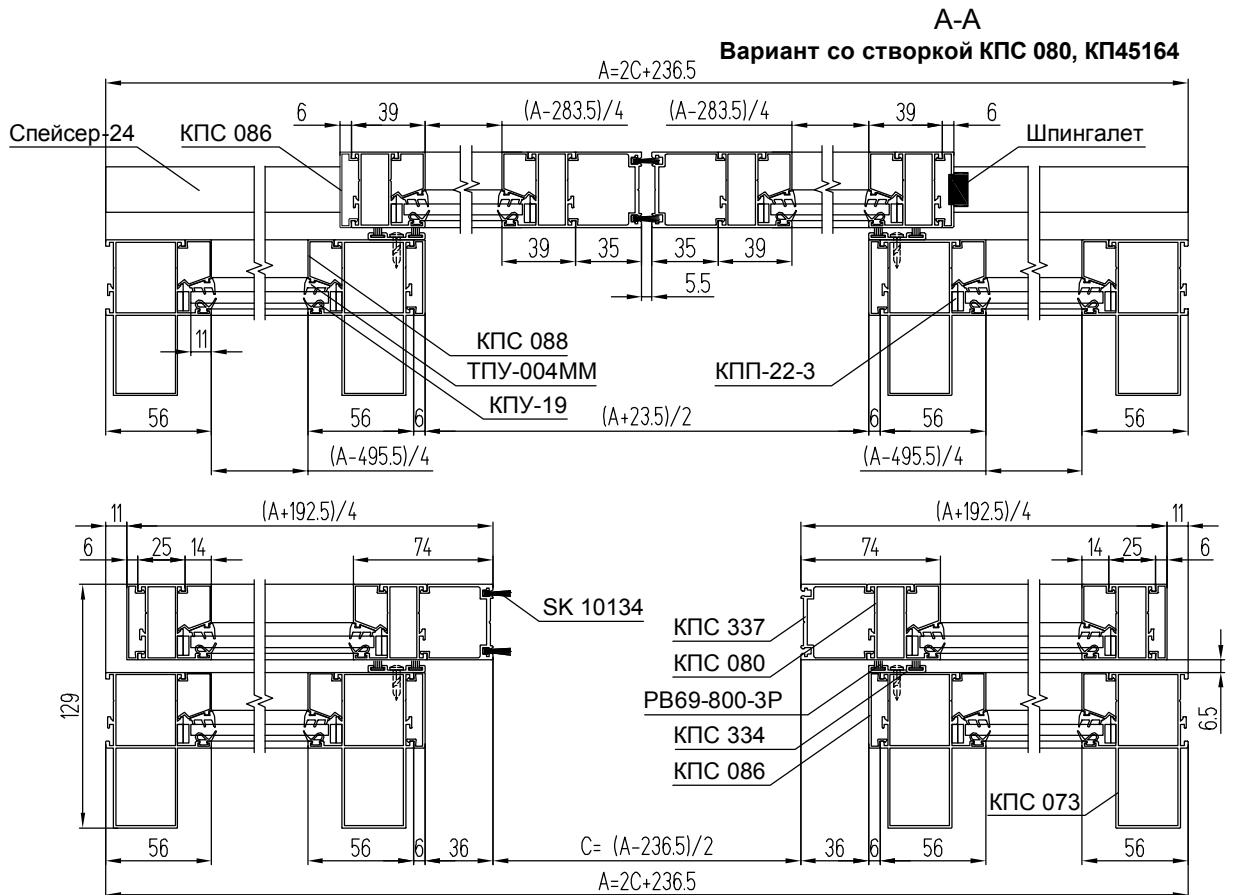
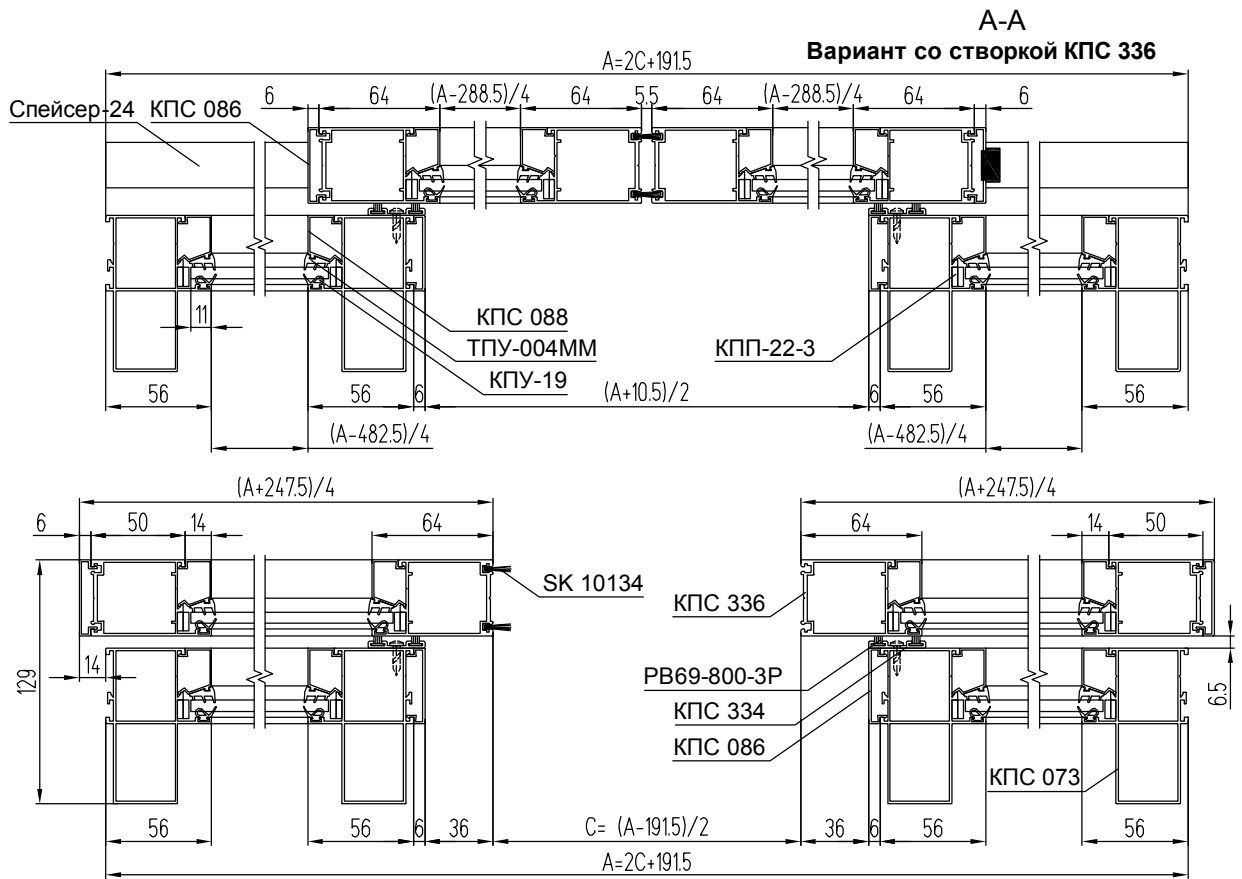
КП4528-24 (КПС 278-24)	Закладная угловая L = 24 мм (с КПС 336)	4
КП45486-37	Закладная угловая L = 37 мм (с КПС 080)	4
КПС 200-14	Закладная Т-образного соединения L = 14 мм	20
КПС 200-14	Закладная Т-образного соединения L = 14 мм (с длинным винтом в КПС 250)	16
СТН-0827	Шпингалет	1
См. каталог	Комплект ручек	2
См. каталог	Комплект фурнитуры	1
KALE 201-20	Замок+цилиндр замка+накладки на цилиндр	1
КПП-22-3	Подкладка под стекло	64
Спейсер-24	Направляющая L = (A - 11)/4 (с КПС 336)	2
Спейсер-24	Направляющая L = (A - 24)/4 (с КПС 080)	2

Примечание:

1. *Из двух позиций выбирается нужная.

2. **Применяется только со стойкой КПС 080.

3. Сечение Б-Б см. в одностворчатых раздвижных дверях без порога.

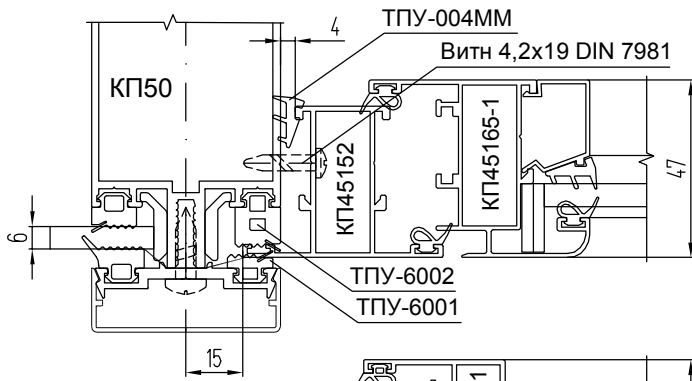


РАЗМЕРЫ ЗАПОЛНЕНИЯ

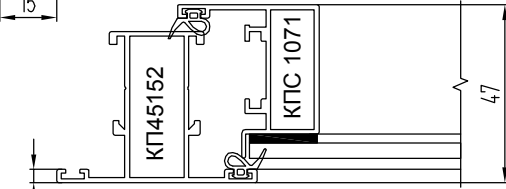
Размер нижнего стекла створки, 2 шт, S = 6 мм (со створкой КПС 336)	В - 137,5	(А - 200,5)/4
Размер нижнего стекла створки, 2 шт, S = 6 мм (со створкой КПС 080)	В - 137,5	(А - 195,5)/4
Размер верхнего стекла створки, 2 шт, S = 6 мм (со створкой КПС 336)	Н - В - 178	(А - 200,5)/4
Размер верхнего стекла створки, 2 шт, S = 6 мм (со створкой КПС 080)	Н - В - 178	(А - 195,5)/4
Размер нижнего стекла рамы, 2 шт, S = 6 мм (со створкой КПС 336)	В - 131	(А - 394,5)/4
Размер нижнего стекла рамы, 2 шт, S = 6 мм (со створкой КПС 080)	В - 131	(А - 407,5)/4
Размер верхнего стекла рамы, 2 шт, S = 6 мм (со створкой КПС 336)	Н - В - 178	(А - 394,5)/4
Размер верхнего стекла рамы, 2 шт, S = 6 мм (со створкой КПС 080)	Н - В - 178	(А - 407,5)/4

МОНТАЖ В ФАСАДНЫЕ СИСТЕМЫ

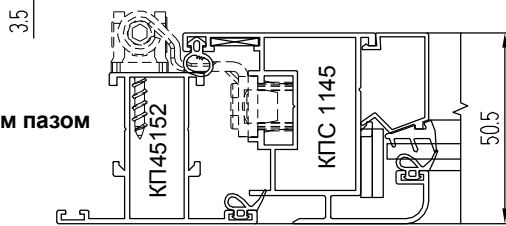
Установка оконных створок в СИАЛ КП50, СИАЛ КП50К



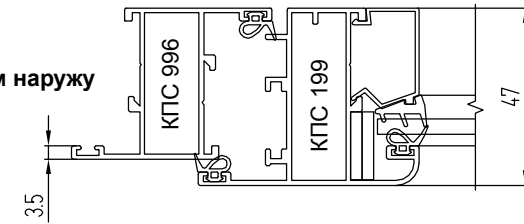
Структурная створка



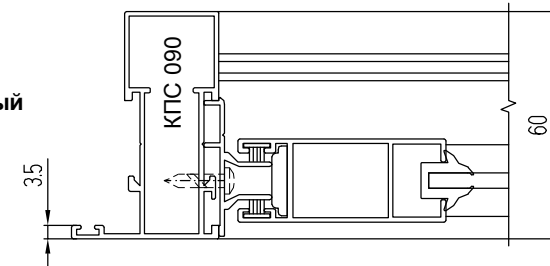
Створка с фурнитурным пазом 16 мм



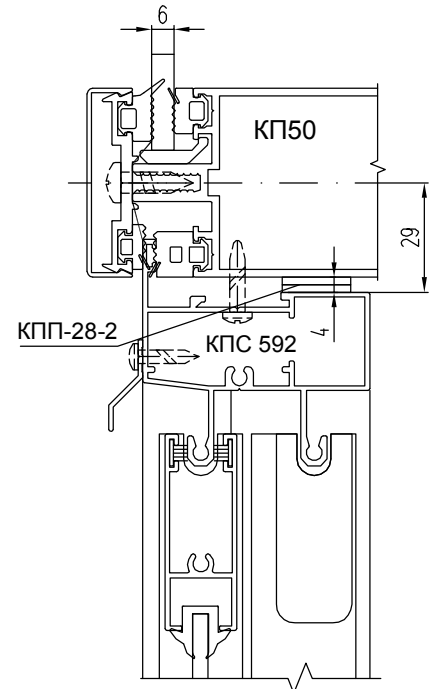
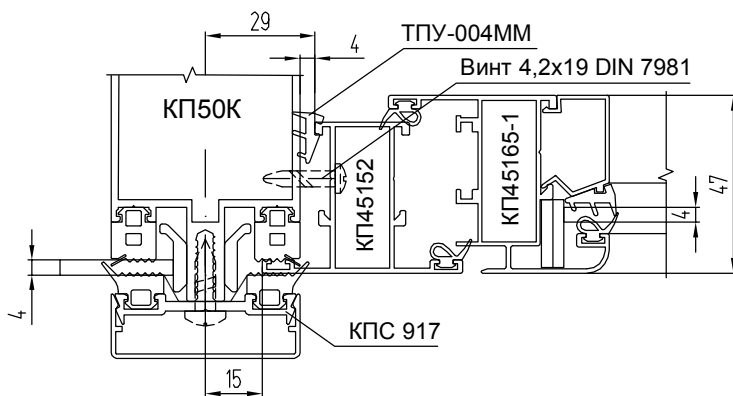
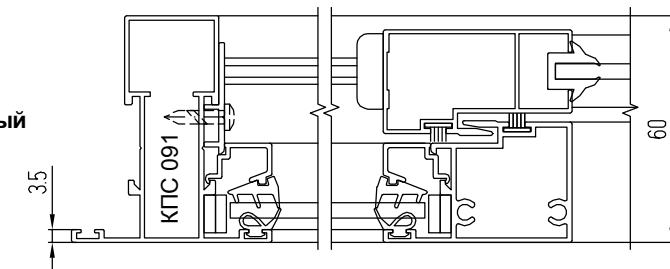
Створка с открыванием наружу



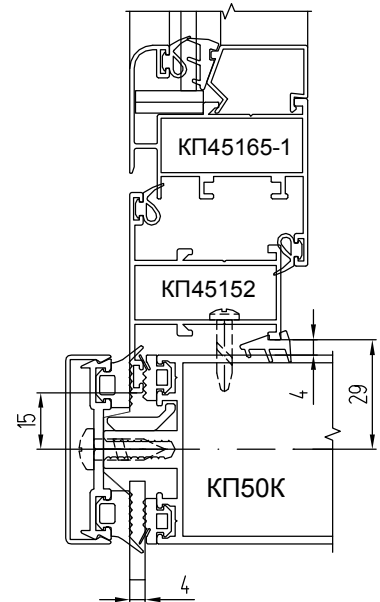
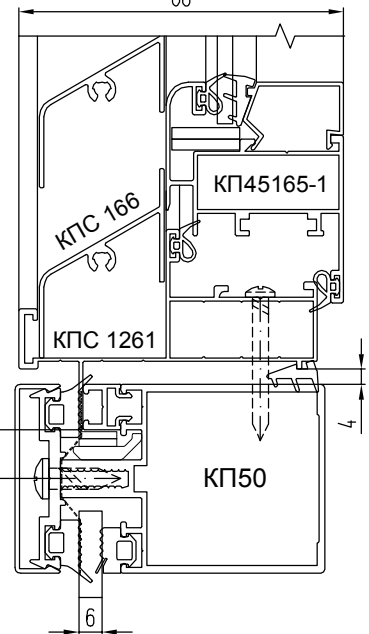
Двухполосный слайдинг



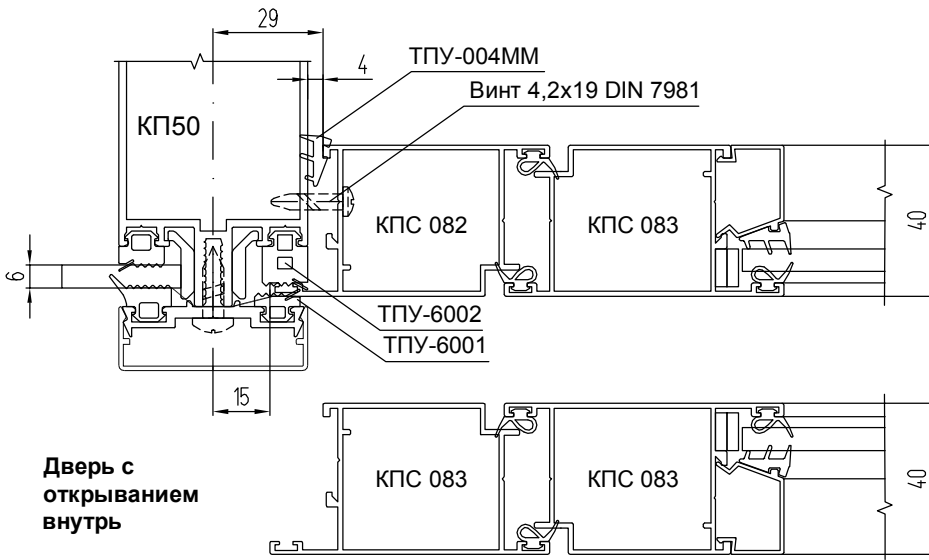
Однополосный слайдинг



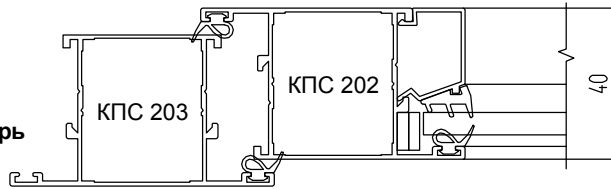
Распашная створка с вентиляционной решеткой



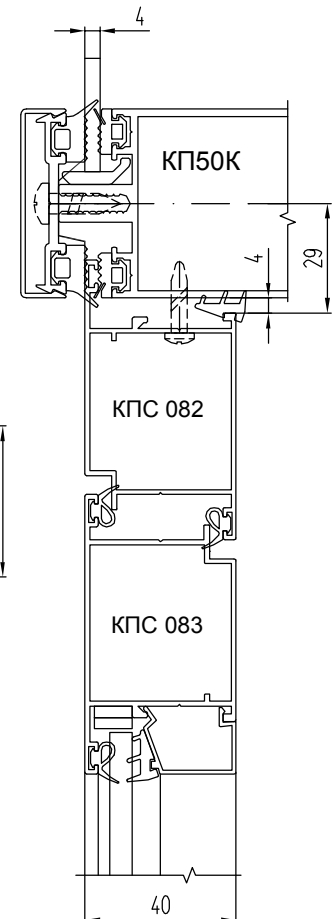
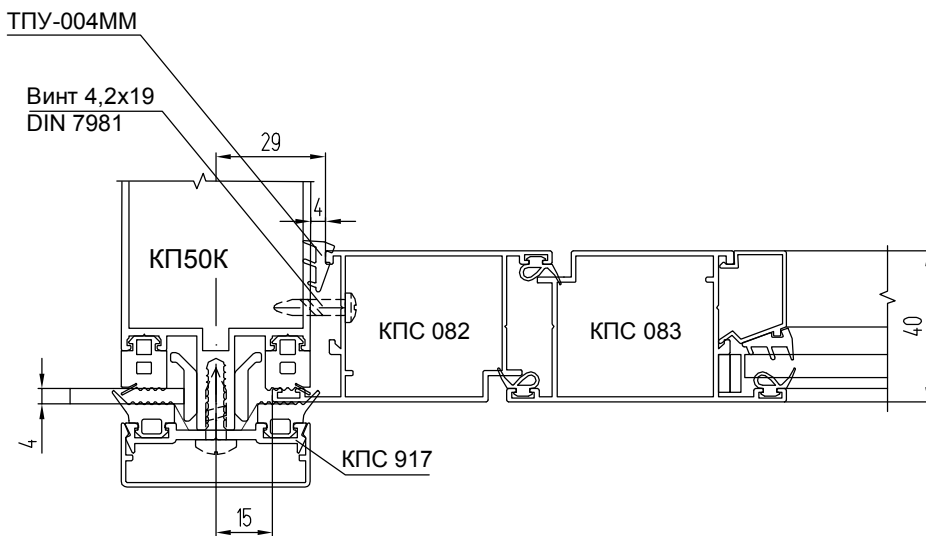
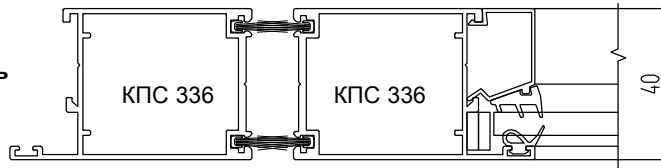
Установка дверей в СИАЛ КП50, СИАЛ КП50К



Дверь из оконного профиля с открыванием внутрь



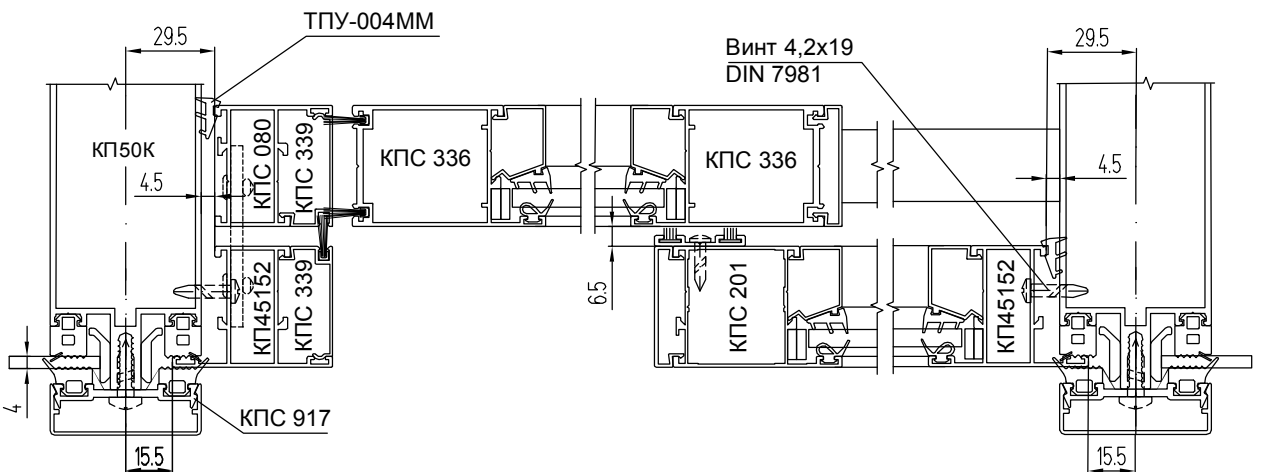
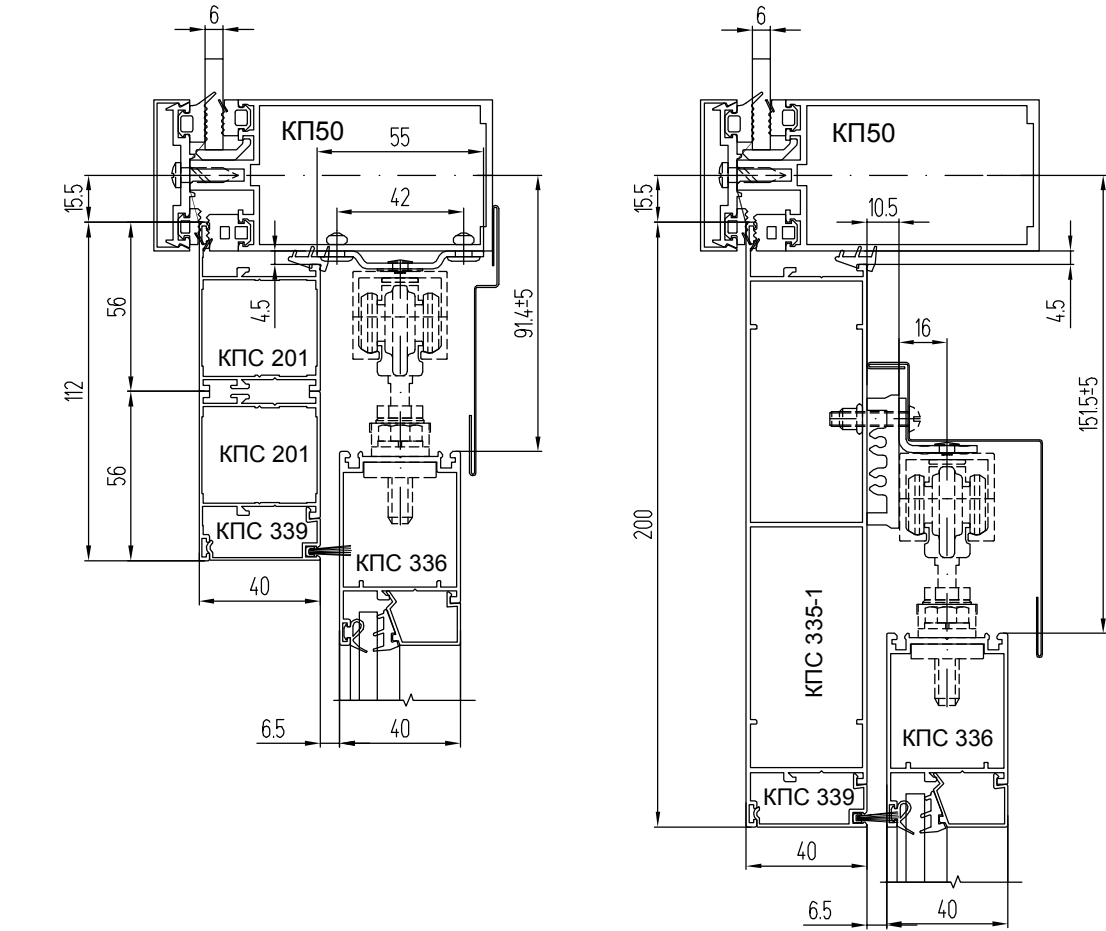
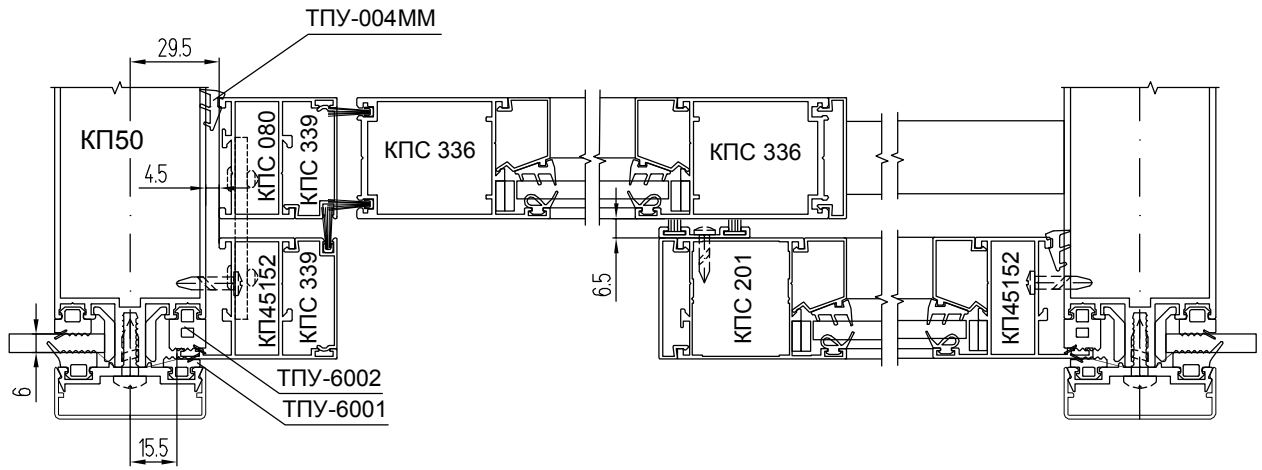
Маятниковая дверь



Установка раздвижных дверей в СИАЛ КП50, СИАЛ КП50К

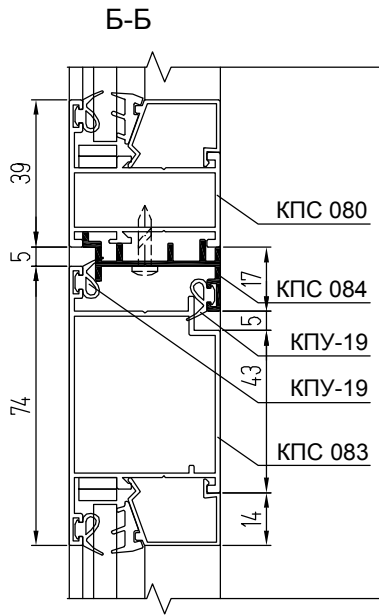
МОНТАЖ В ФАСАДНЫЕ СИСТЕМЫ

СИСТЕМА СИАЛ КП40

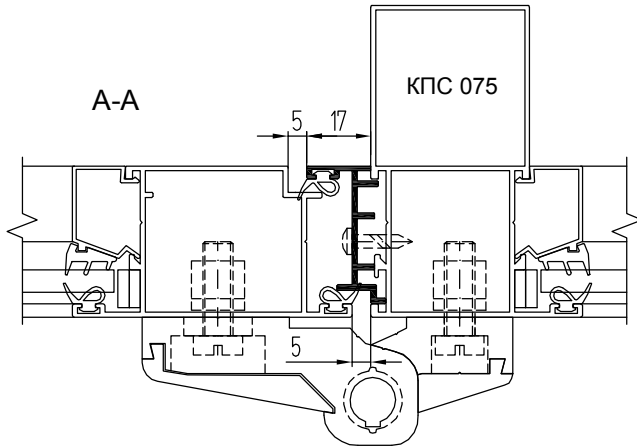
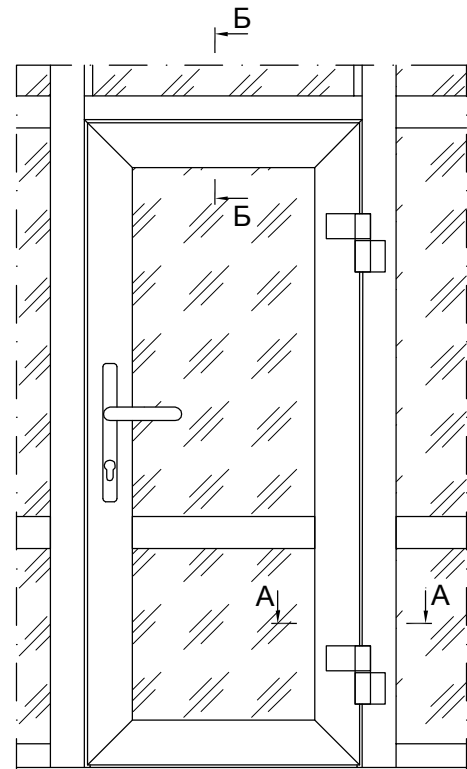


ОФИСНЫЕ ПЕРЕГОРОДКИ

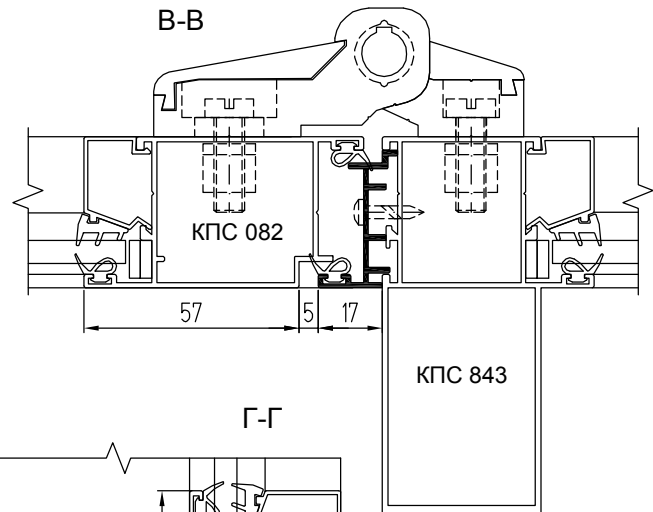
Установка одностворчатых распашных дверей в перегородку
(вид снаружи)



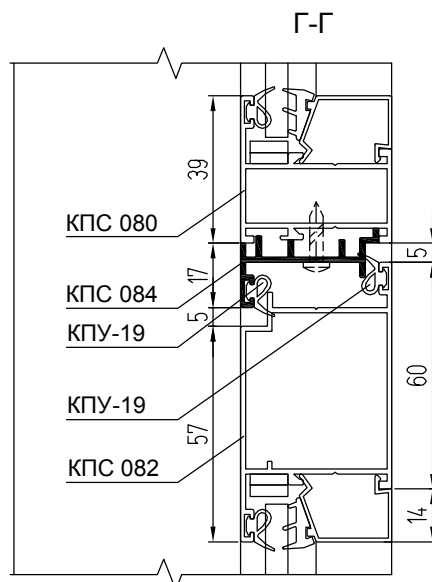
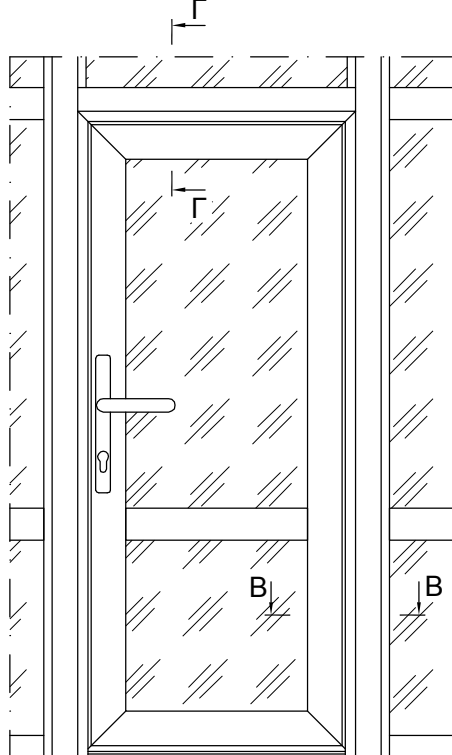
Дверь с открыванием
наружу



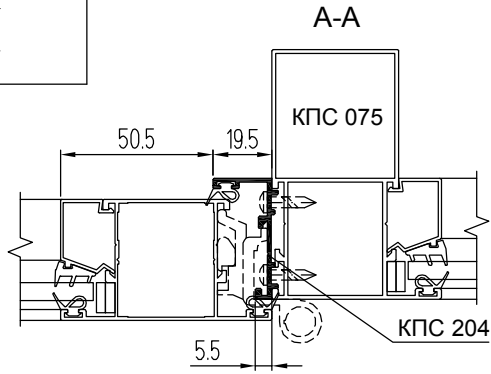
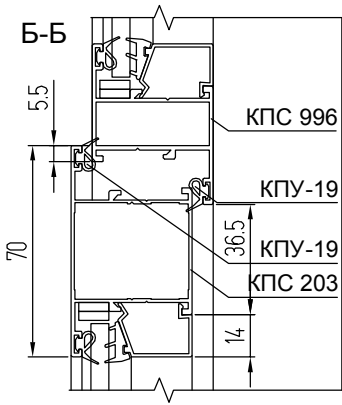
В-В



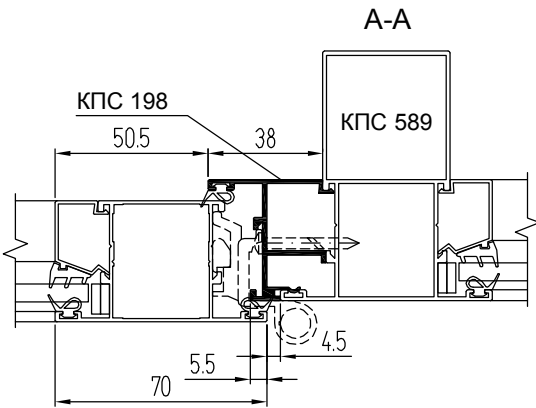
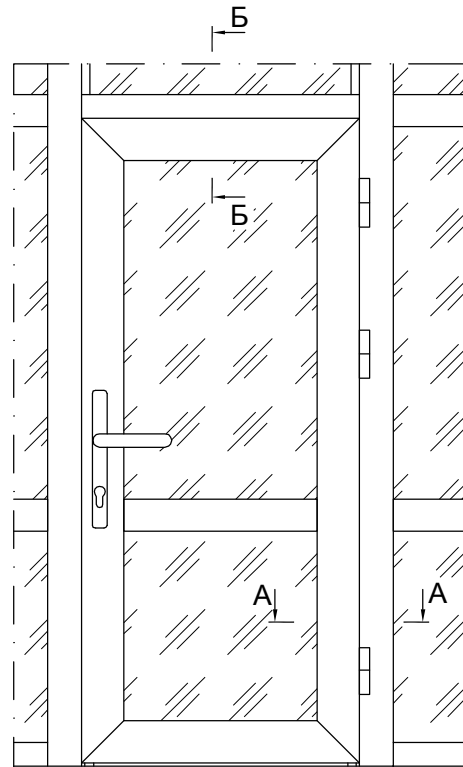
Дверь с открыванием
внутрь



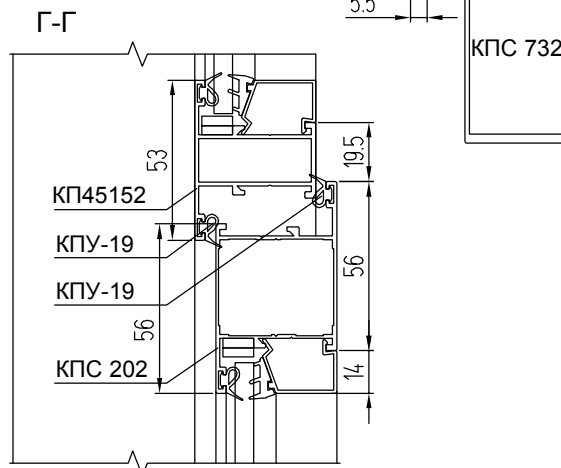
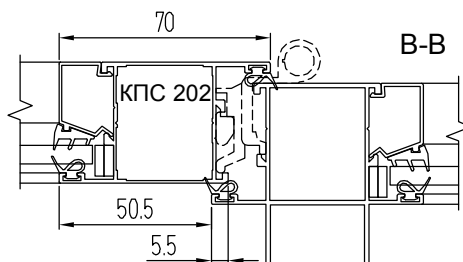
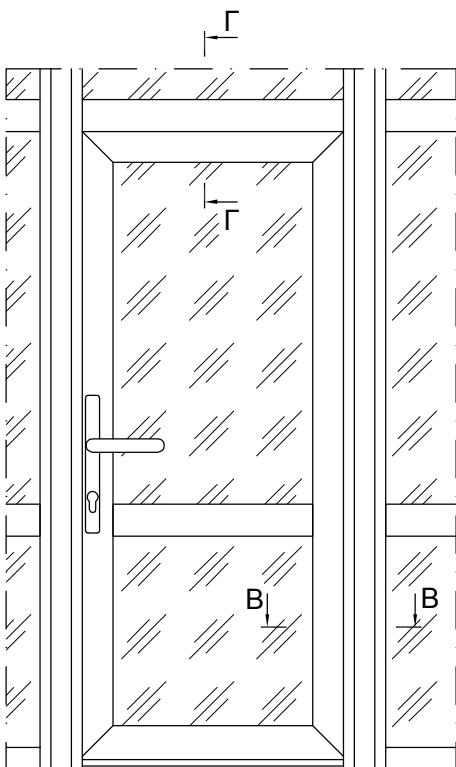
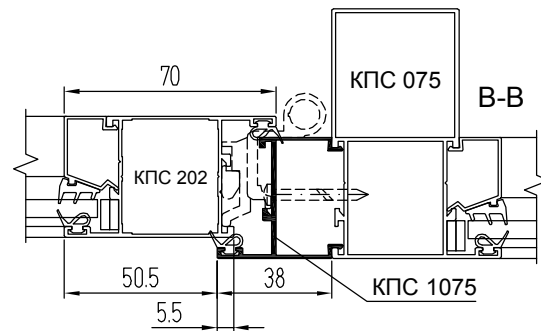
**Установка одностворчатых дверей из оконного профиля с
дверными петлями 7В1/40 в перегородку (вид снаружи)**



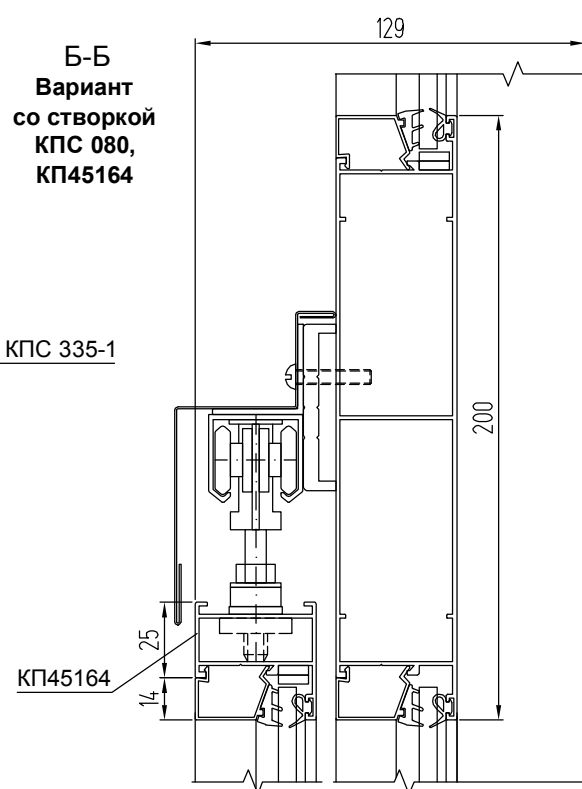
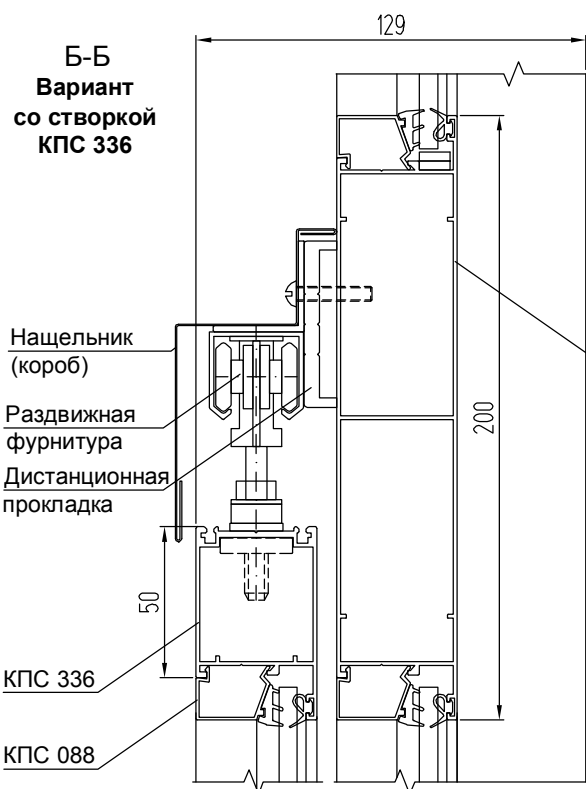
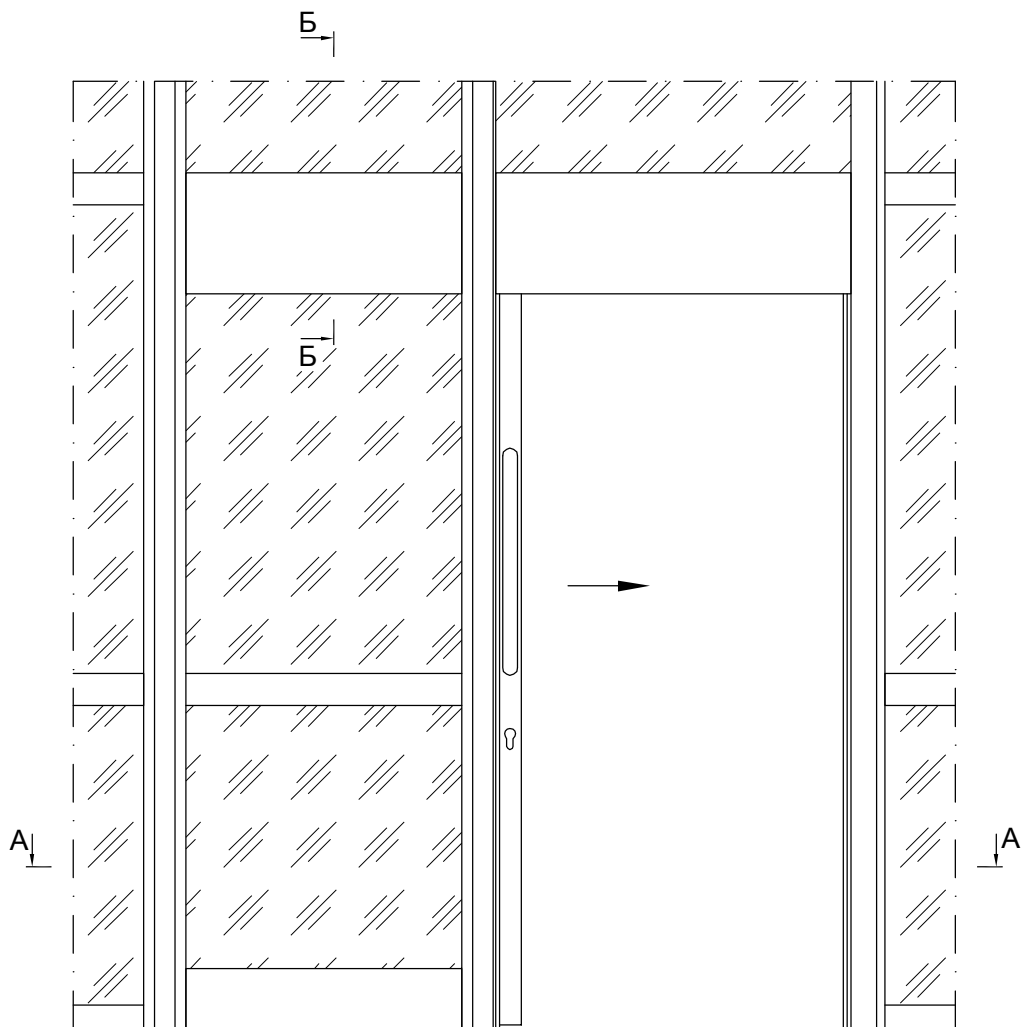
**Дверь с открыванием
наружу**



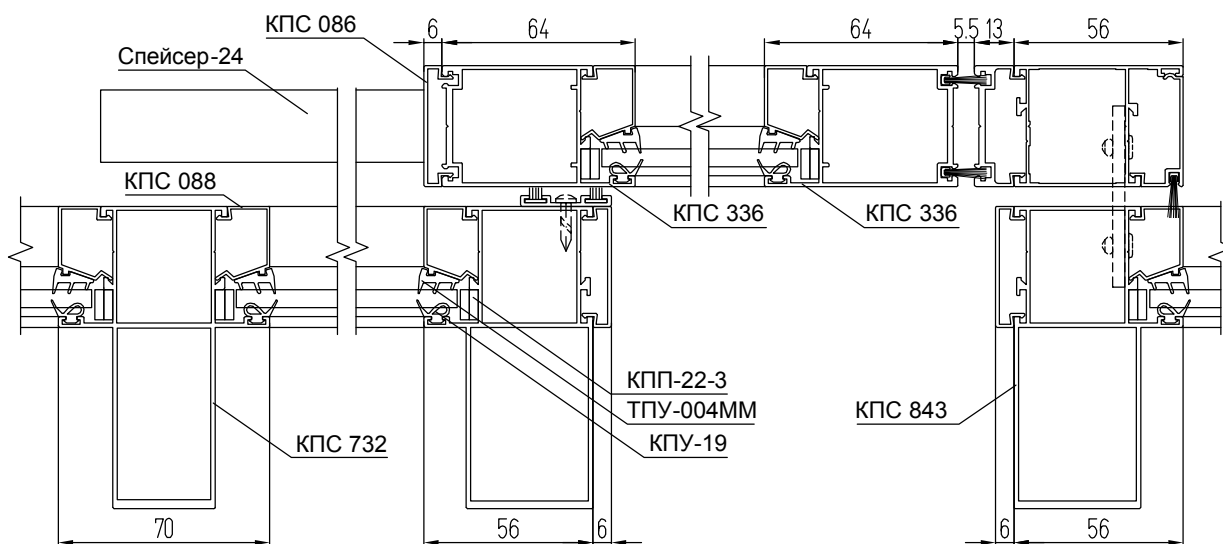
**Дверь с открыванием
внутри**



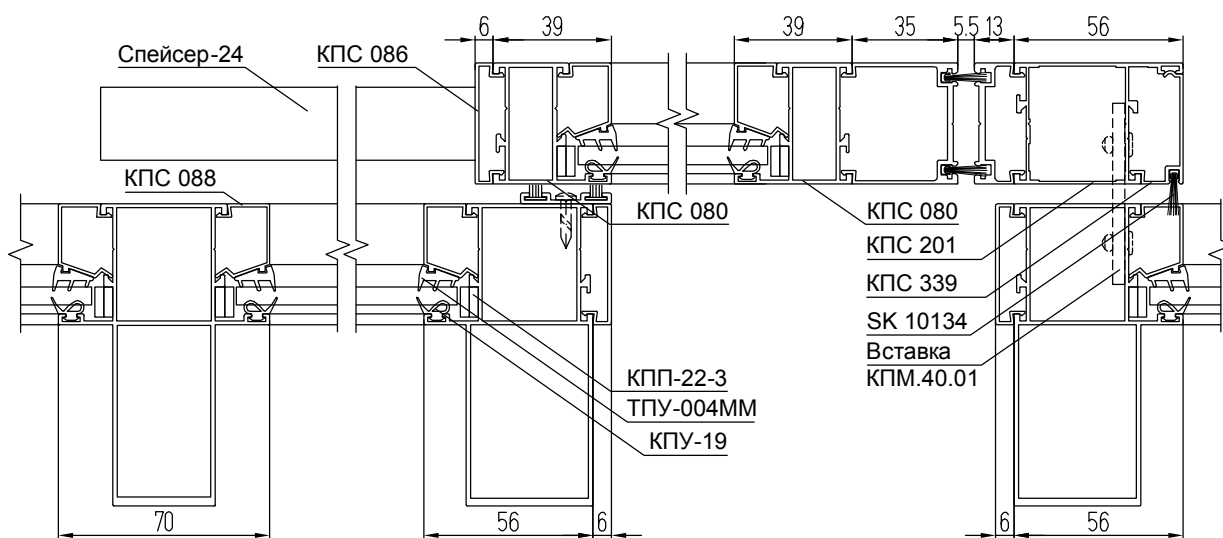
Установка одностворчатых раздвижных дверей в перегородку
(вид снаружи)



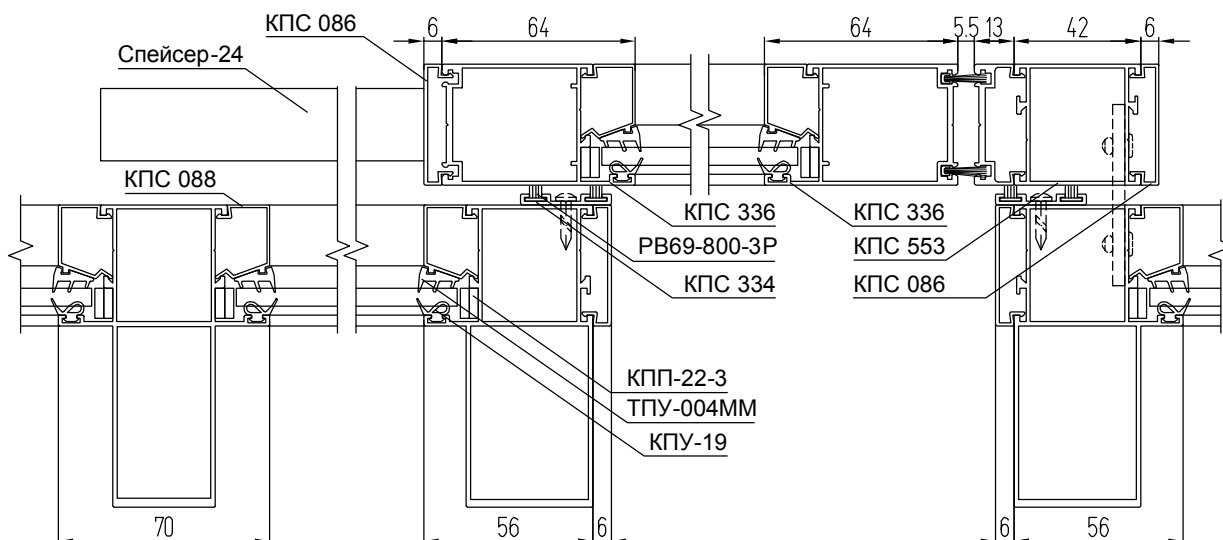
A-A
 Вариант со створкой КПС 336
 и притворной стойкой КПС 201



A-A
 Вариант со створкой КПС 080, КП45164
 и притворной стойкой КПС 201

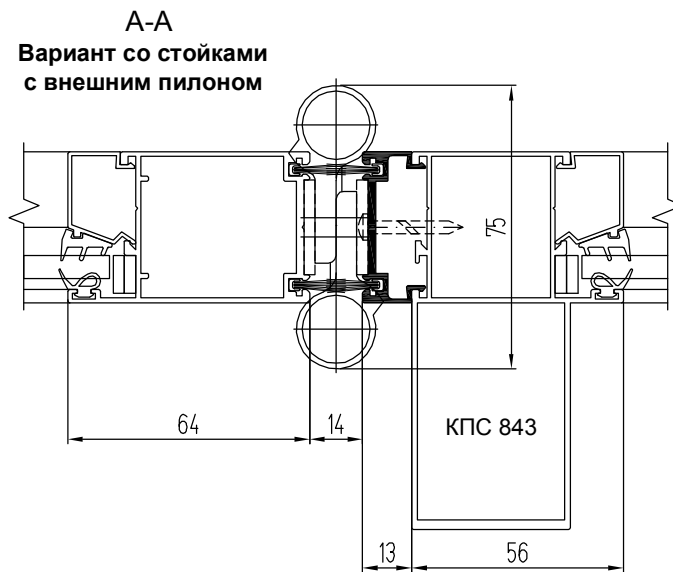
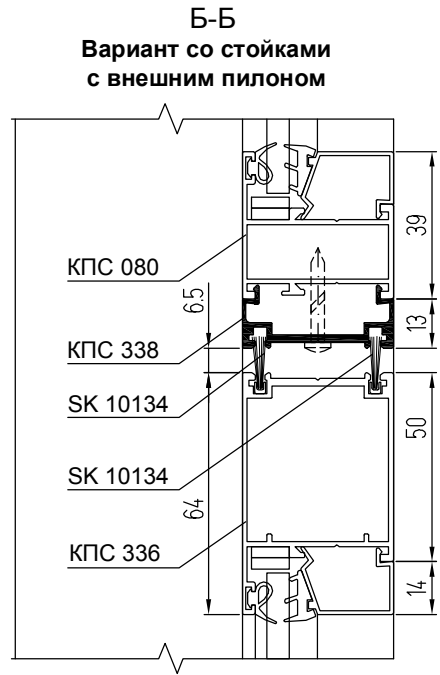
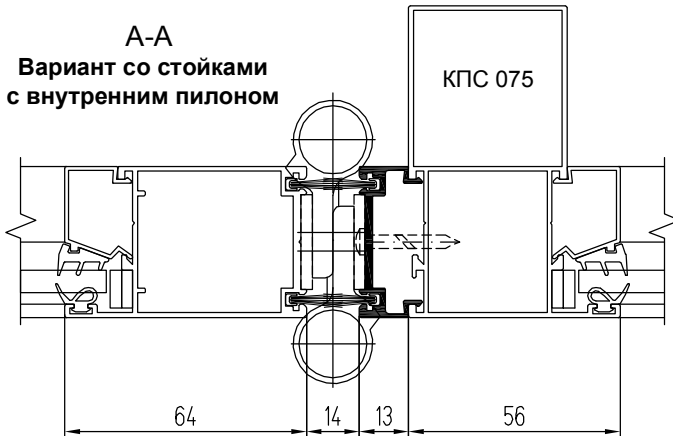
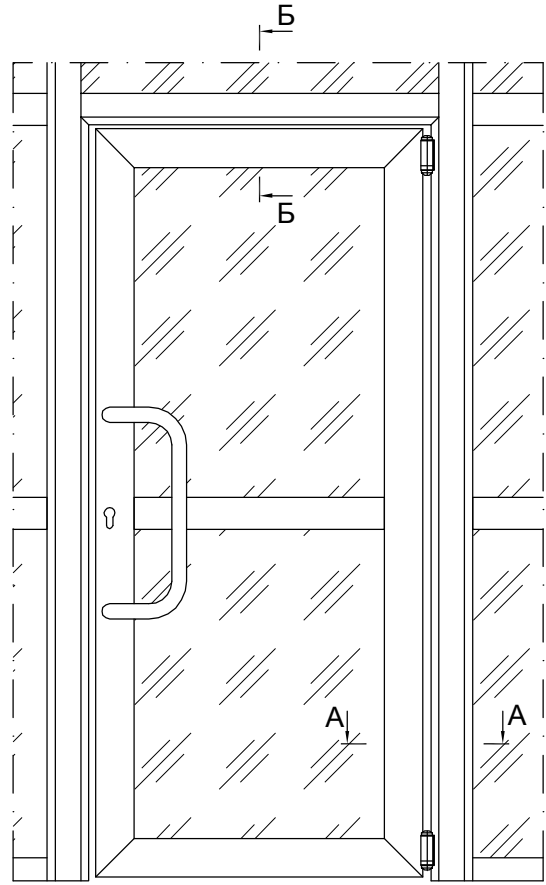
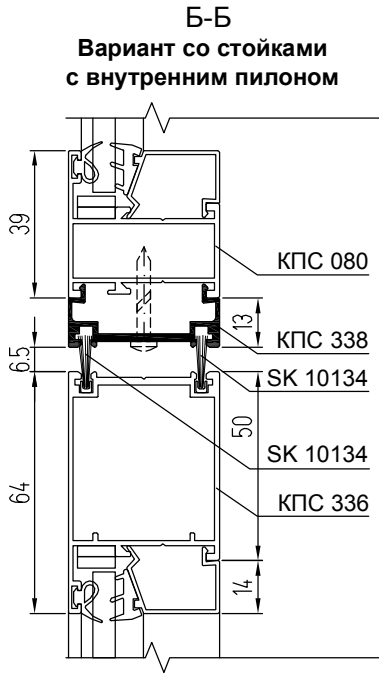


A-A
 Вариант со створкой КПС 336
 и притворной стойкой КПС 553



**Установка одностворчатой маятниковой двери в перегородку
(вид снаружи)**

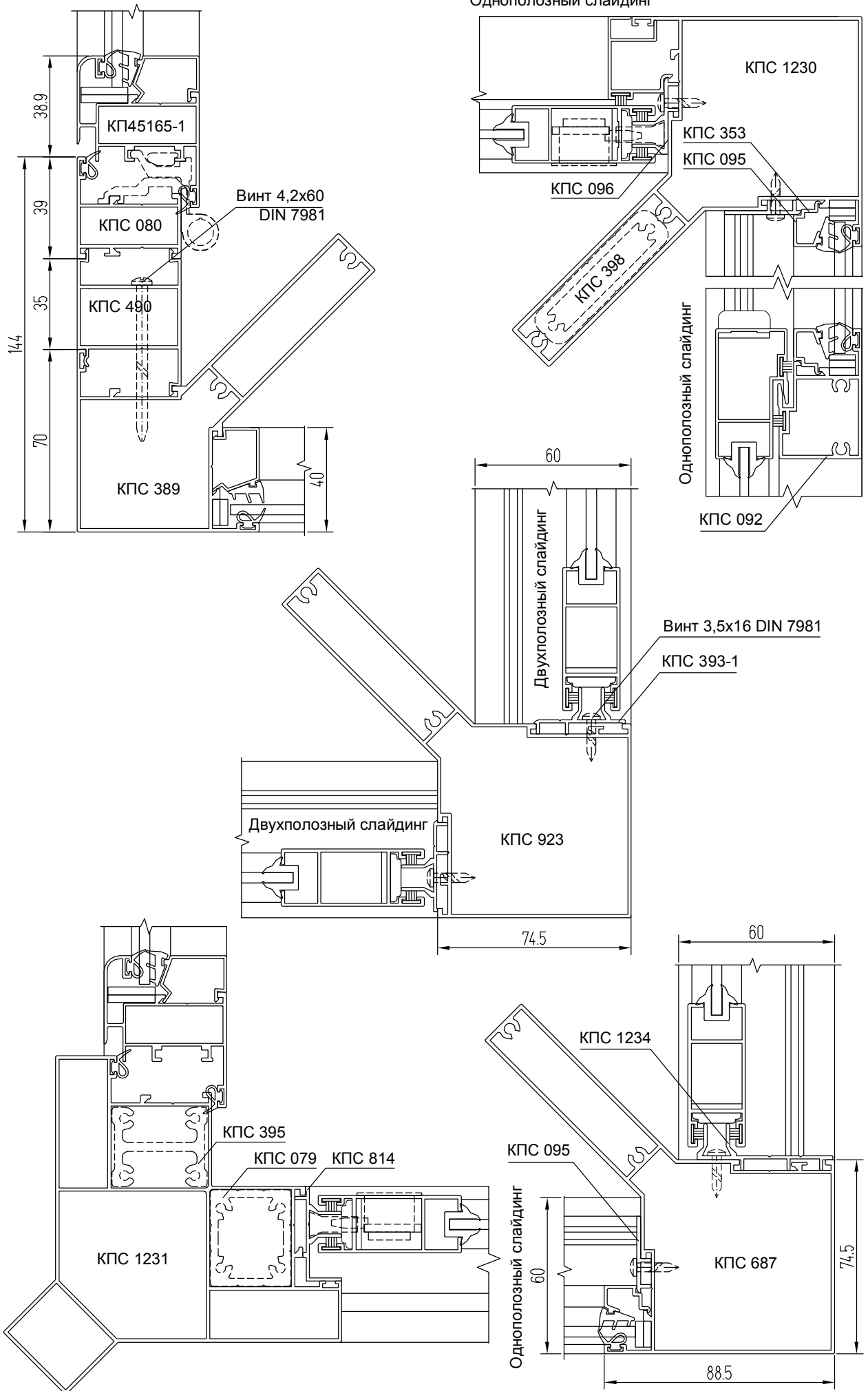
ОФИСНЫЕ ПЕРЕГОРОДКИ



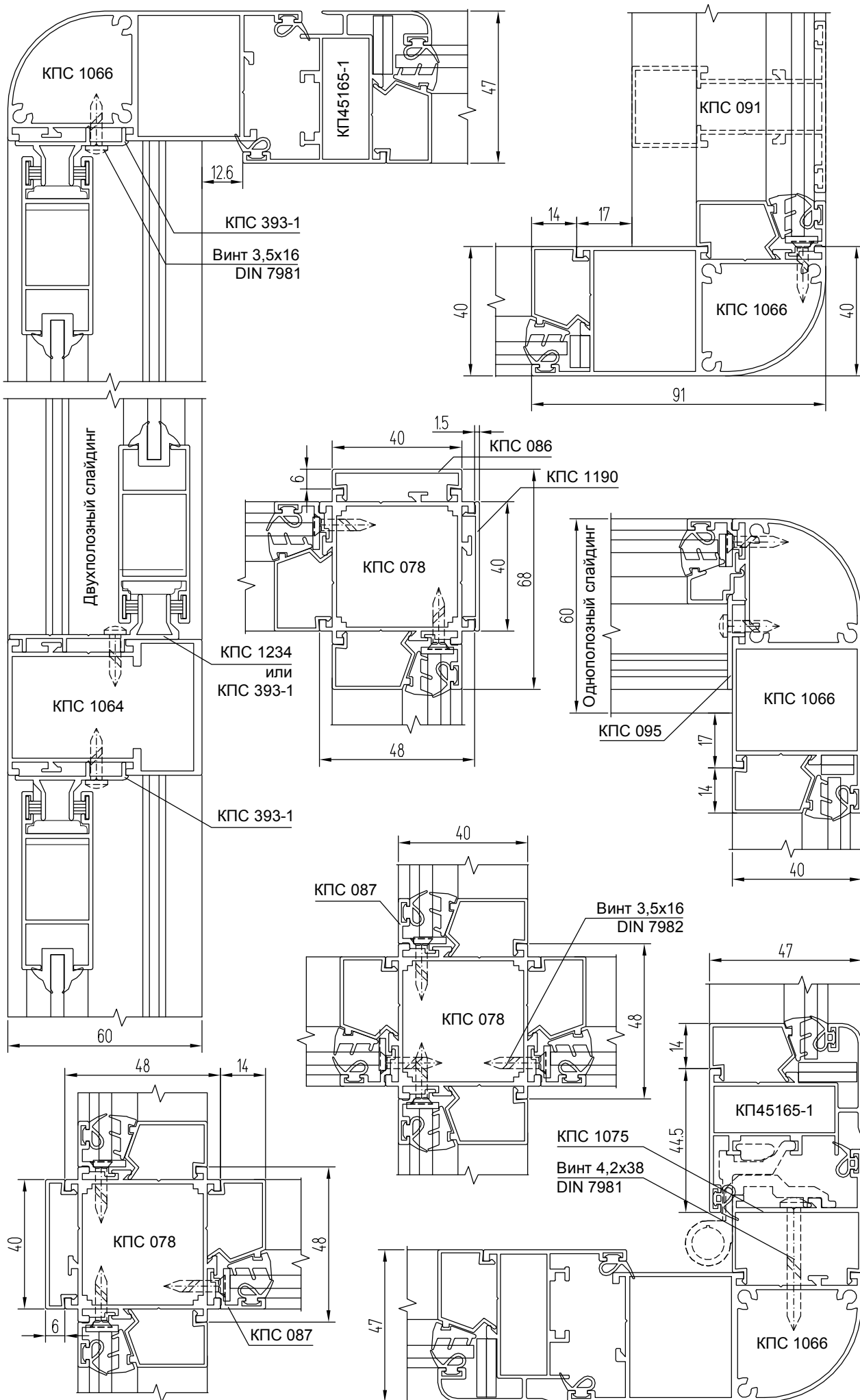
Примечание:
Установка распашных оконных и раздвижных оконных и дверных створок Слайдинг-40 приведена в разделах "Балконы с распашными створками" и Балконы с раздвижными створками".

УЗЛЫ ПОВОРОТОВ И ПЕРЕХОДОВ

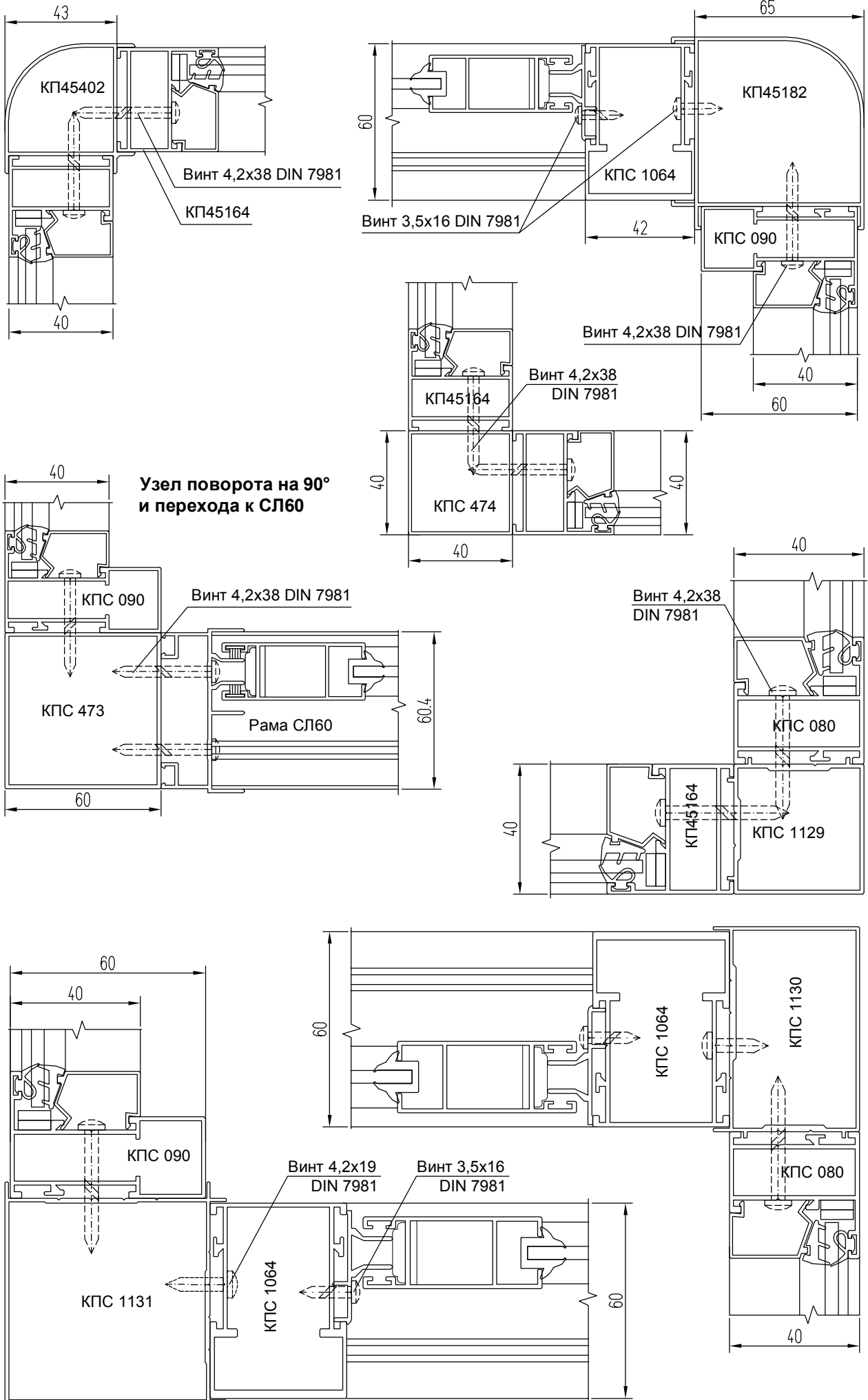
Узлы поворотов на 90°



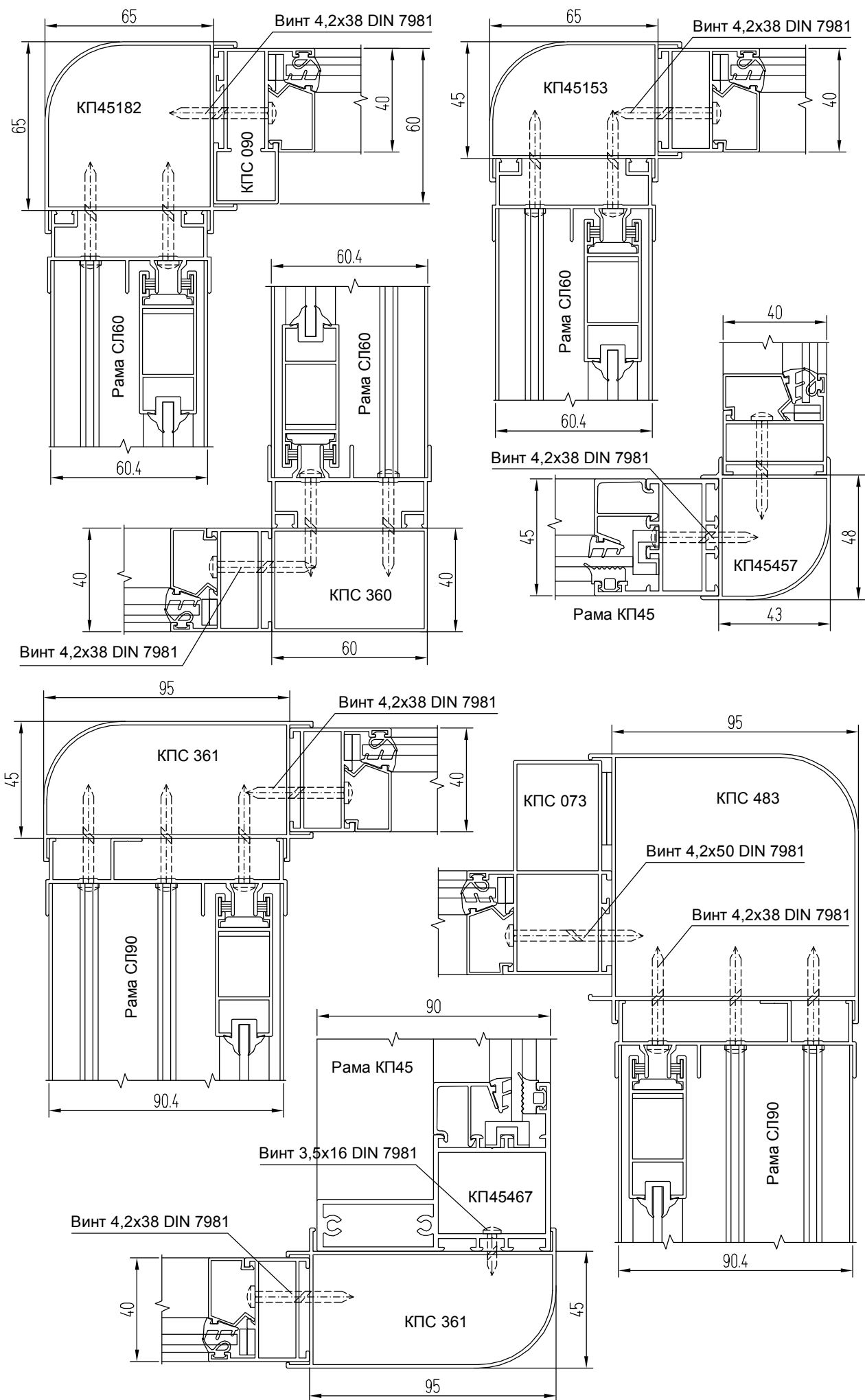
Узлы поворотов на 90°



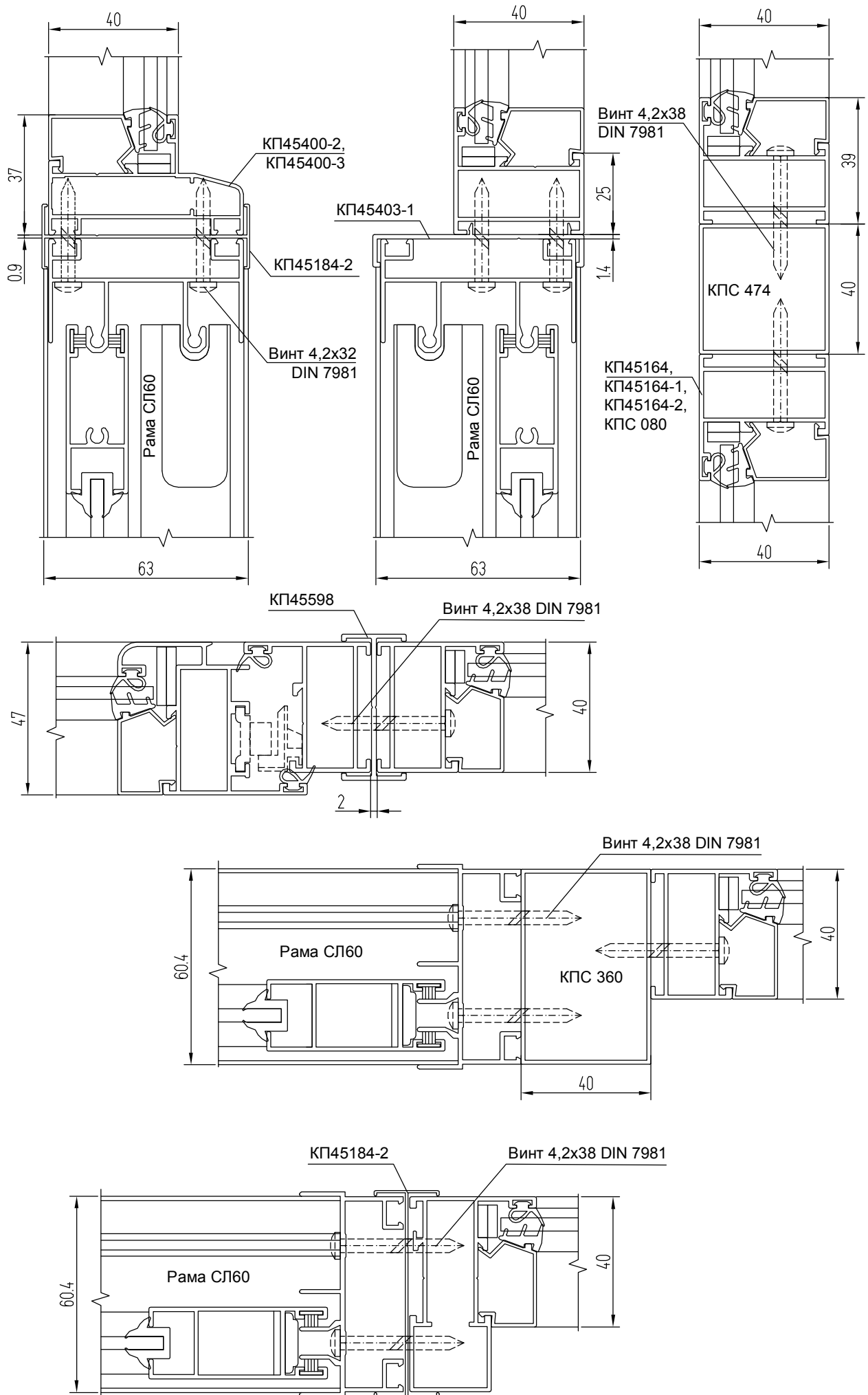
Узлы поворотов на 90°



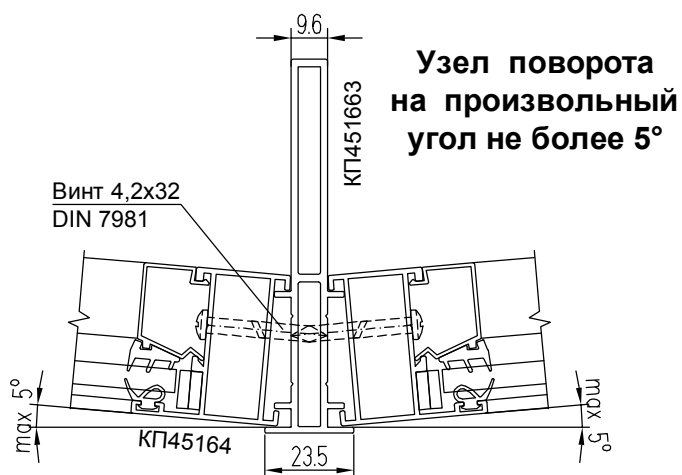
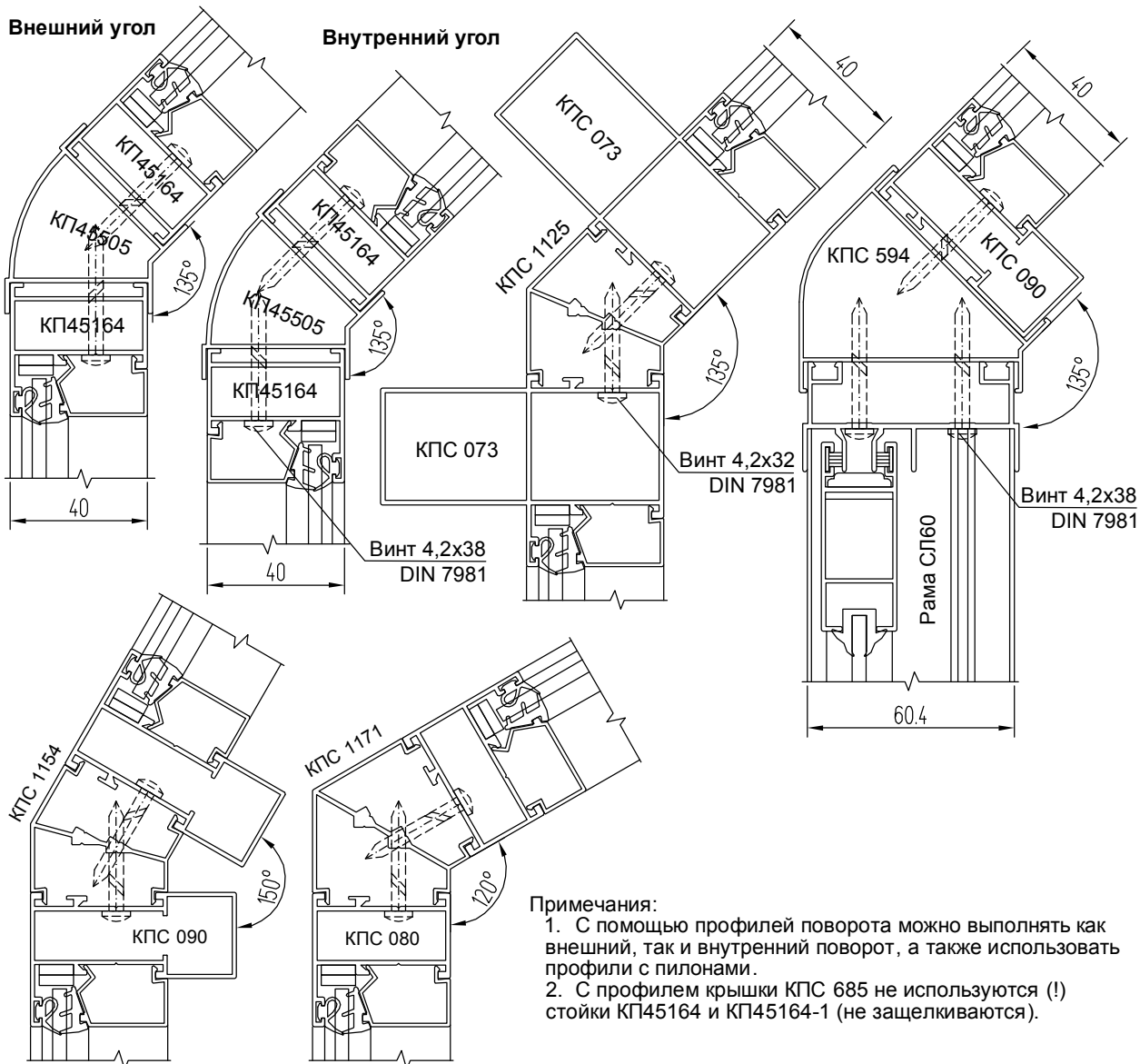
Узлы поворотов на 90° и переходов



Узлы переходов и соединений

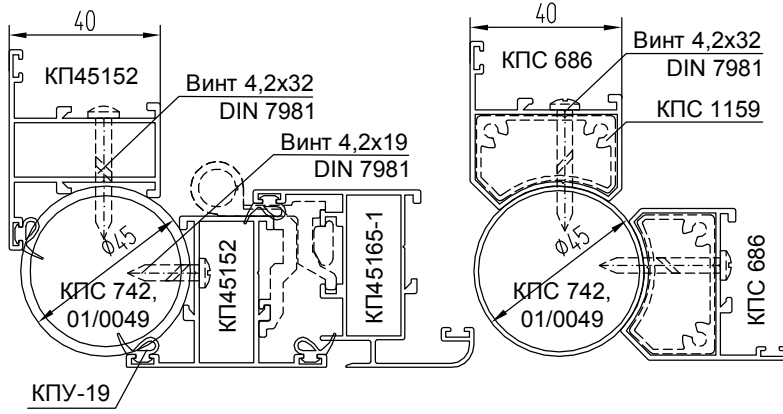


Узлы поворотов на угол 120°, 135°, 150°



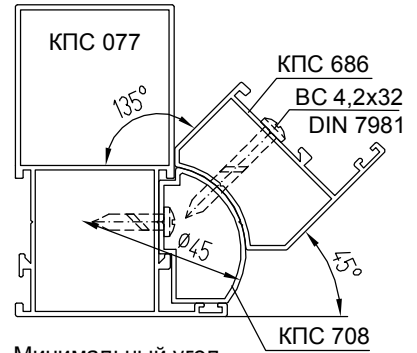
Узлы поворотов на произвольный угол

Узлы с трубой Ø45



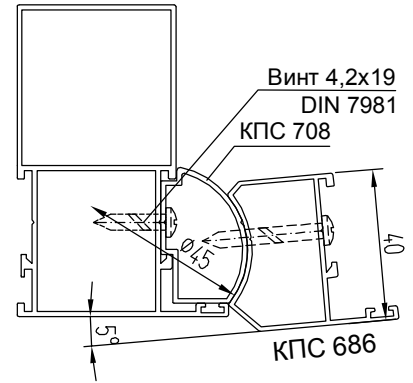
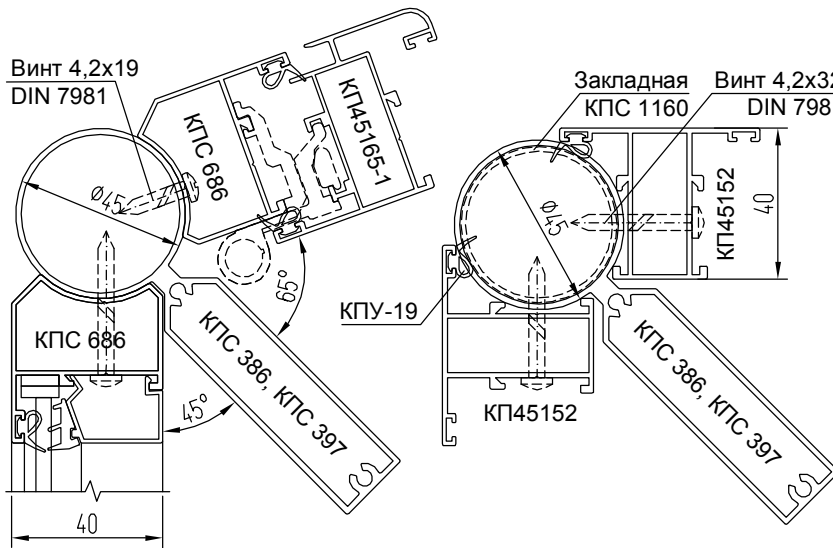
Узлы со стойкой КПС 708 и КПС 686

Максимальный угол поворота на одну сторону

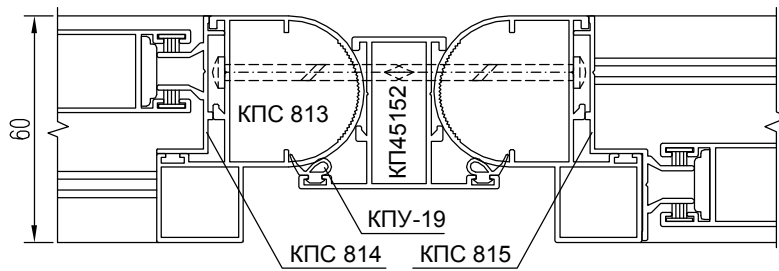


Минимальный угол поворота на одну сторону

Узлы со стойкой КПС 386 (КПС 397)



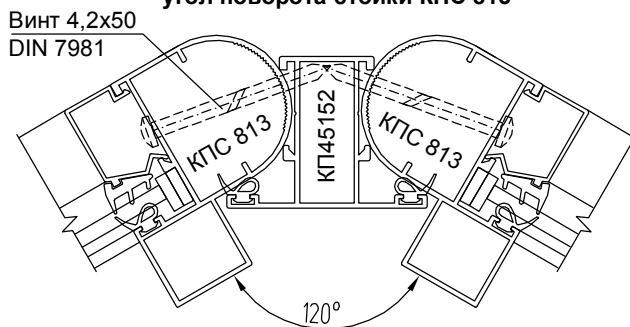
Узлы со стойкой КПС 813 (КПС 922) и КП45152



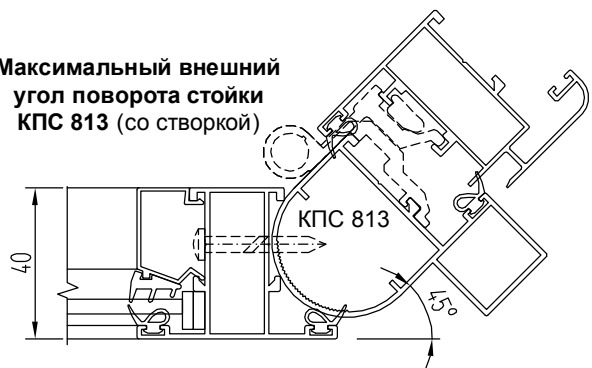
Максимальный внешний угол поворота стойки КПС 922 (со створкой)



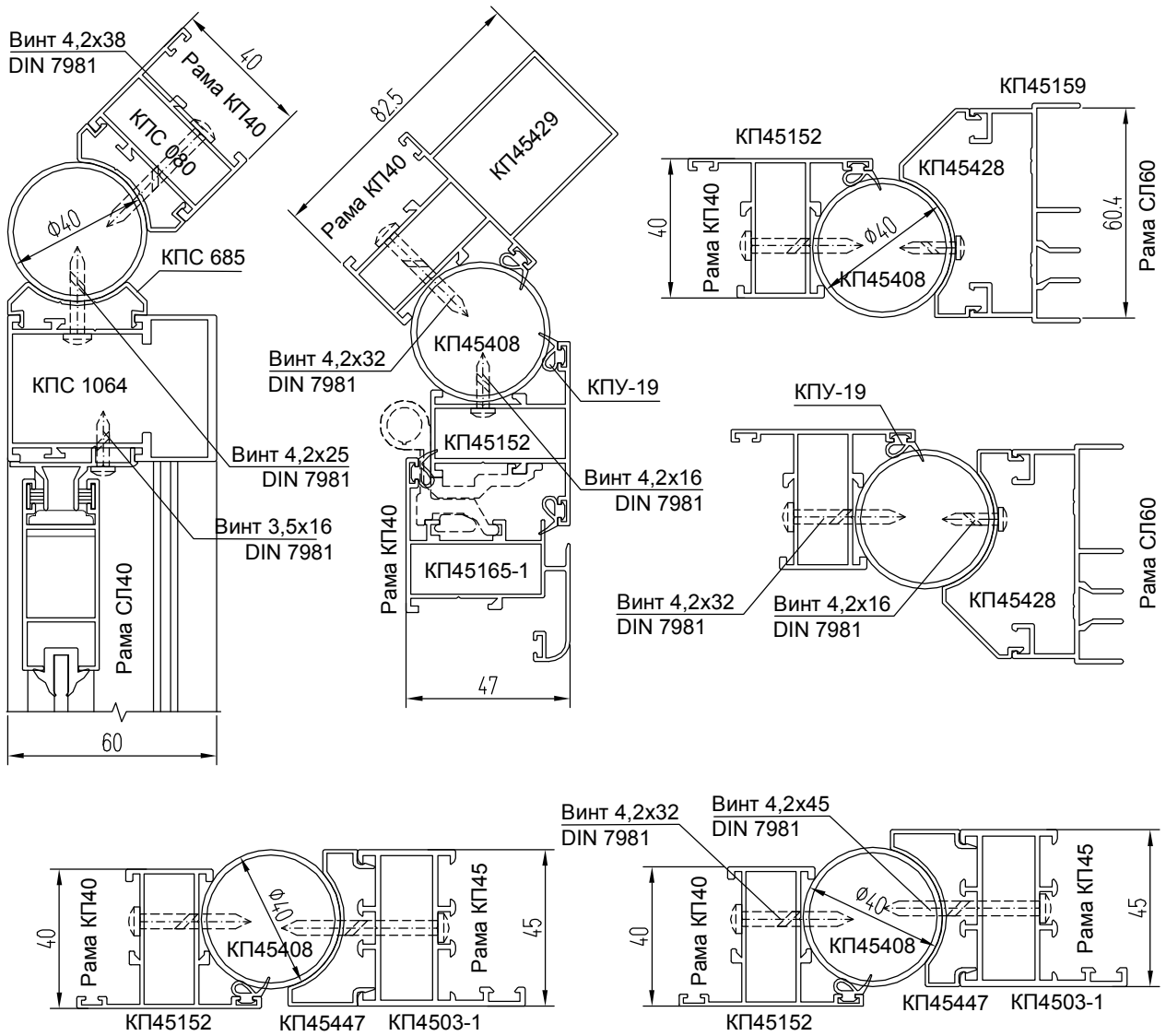
Максимальный внутренний угол поворота стойки КПС 813



Максимальный внешний угол поворота стойки КПС 813 (со створкой)



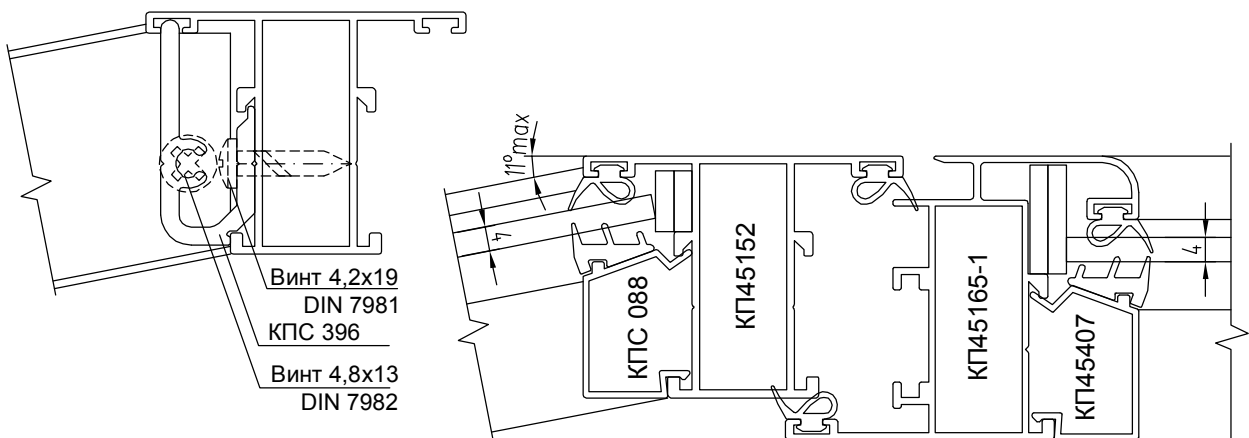
Узлы поворотов на произвольный угол



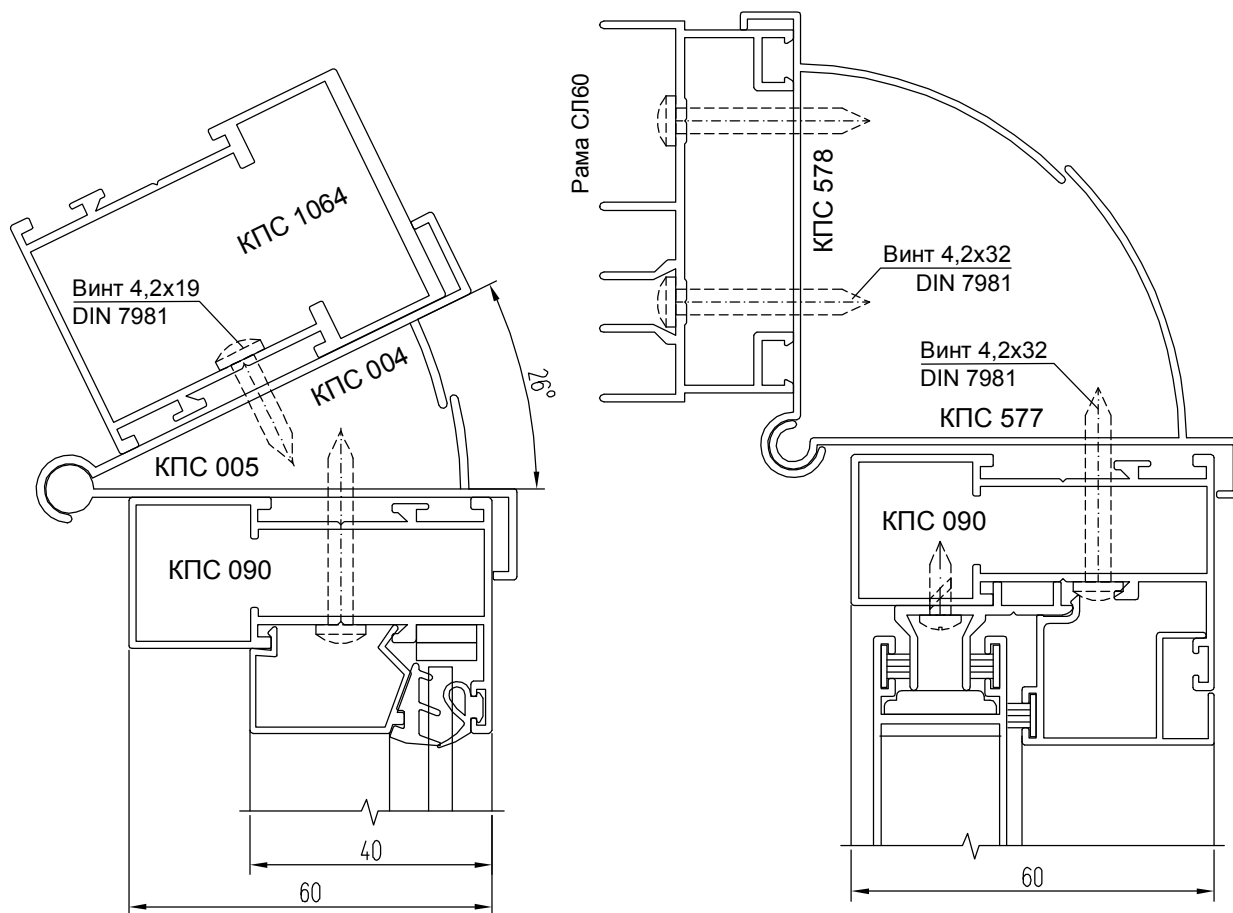
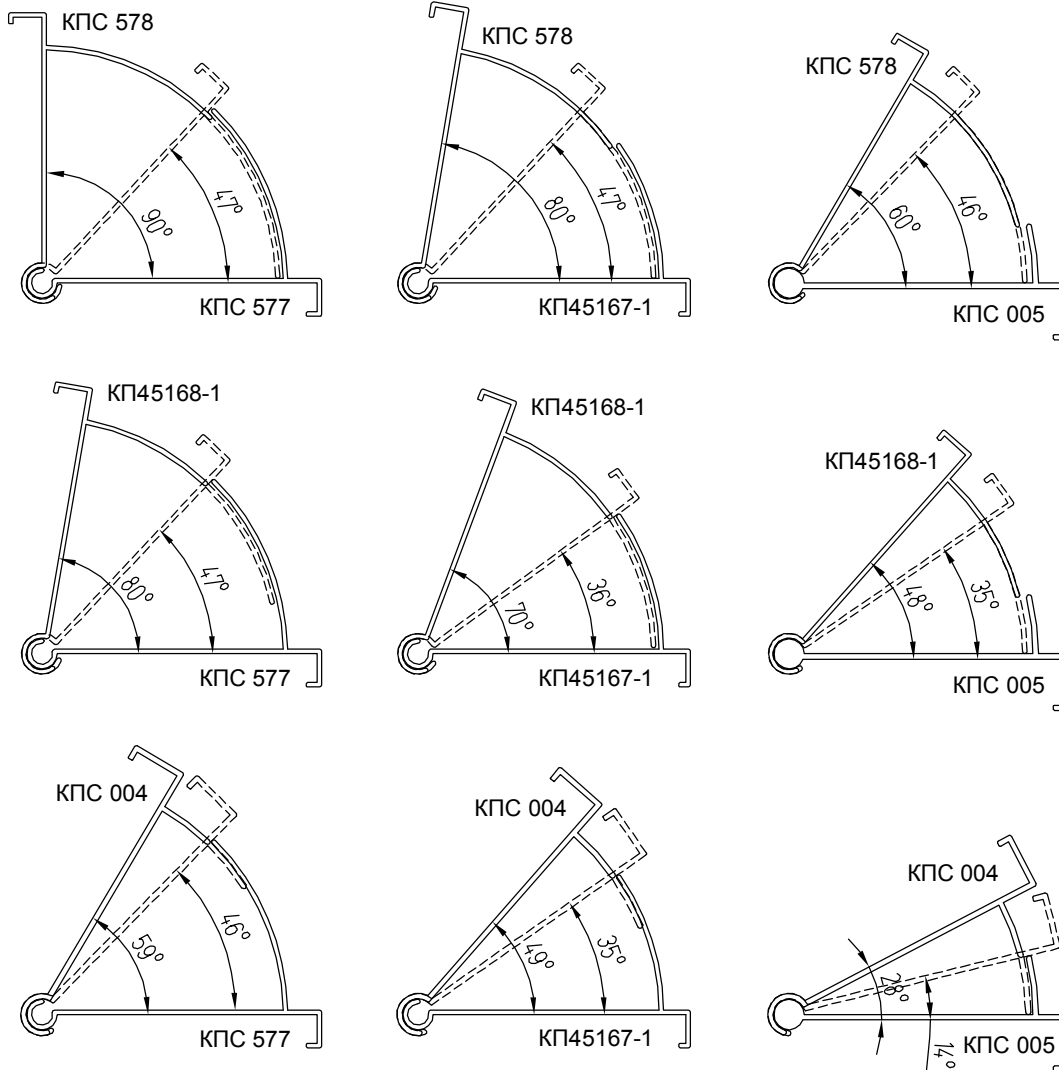
Поворот витража на угол до 11° при помощи закладной КПС 396

Примечание:

с помощью закладной КПС 396 возможно выполнение поворота на угол не более 11° без использования дополнительных профилей. При этом ригели в районе створки повороту не подлежат. Штапики при повороте выбираются другие (меньше).

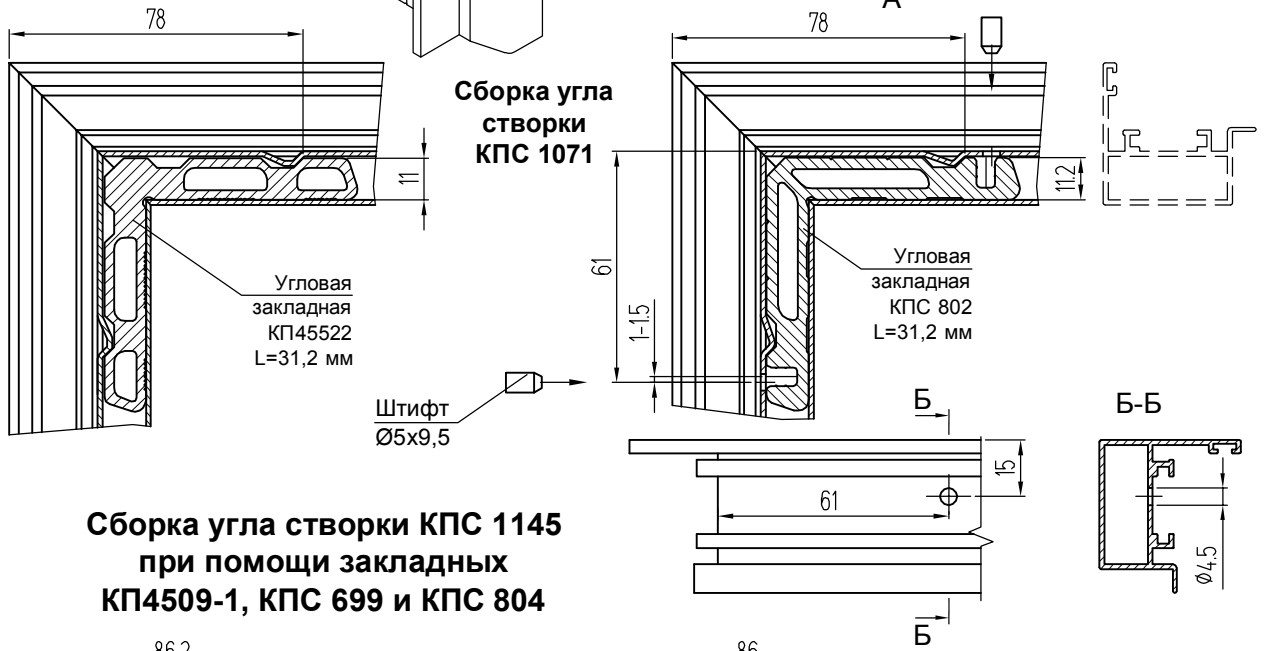
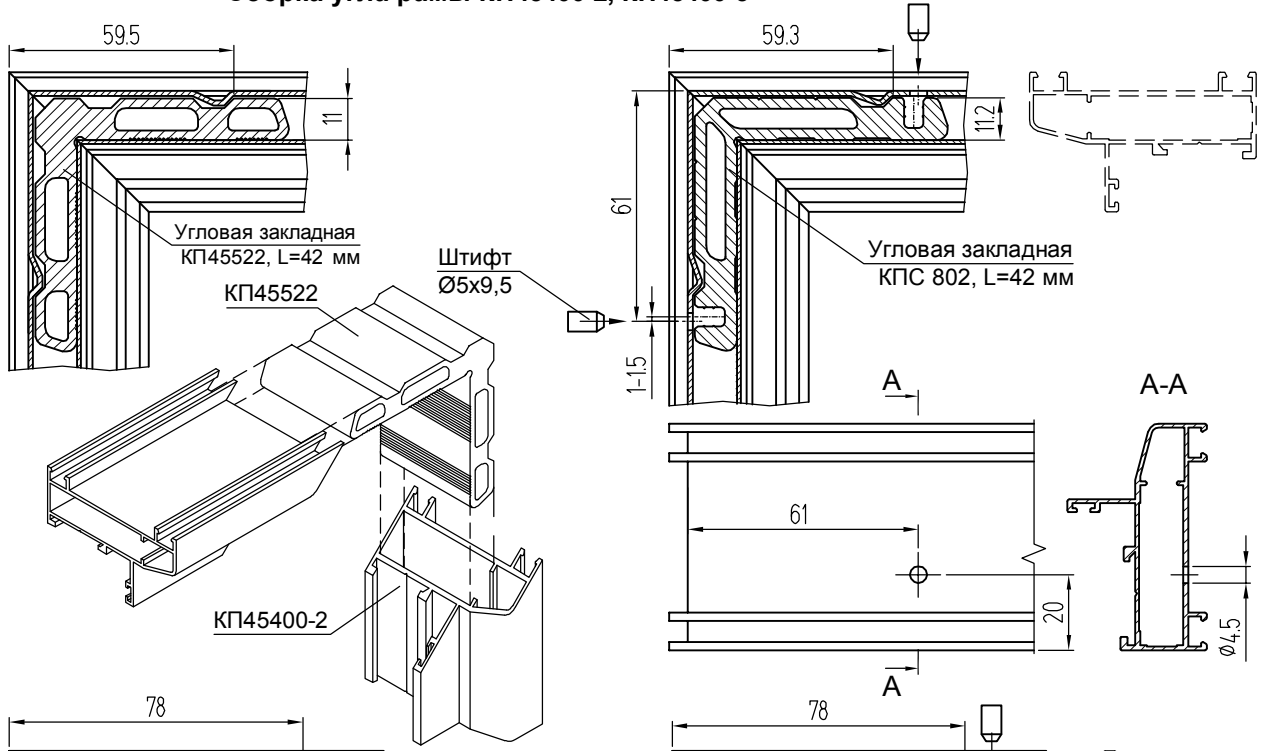


Узлы поворотов на произвольный угол

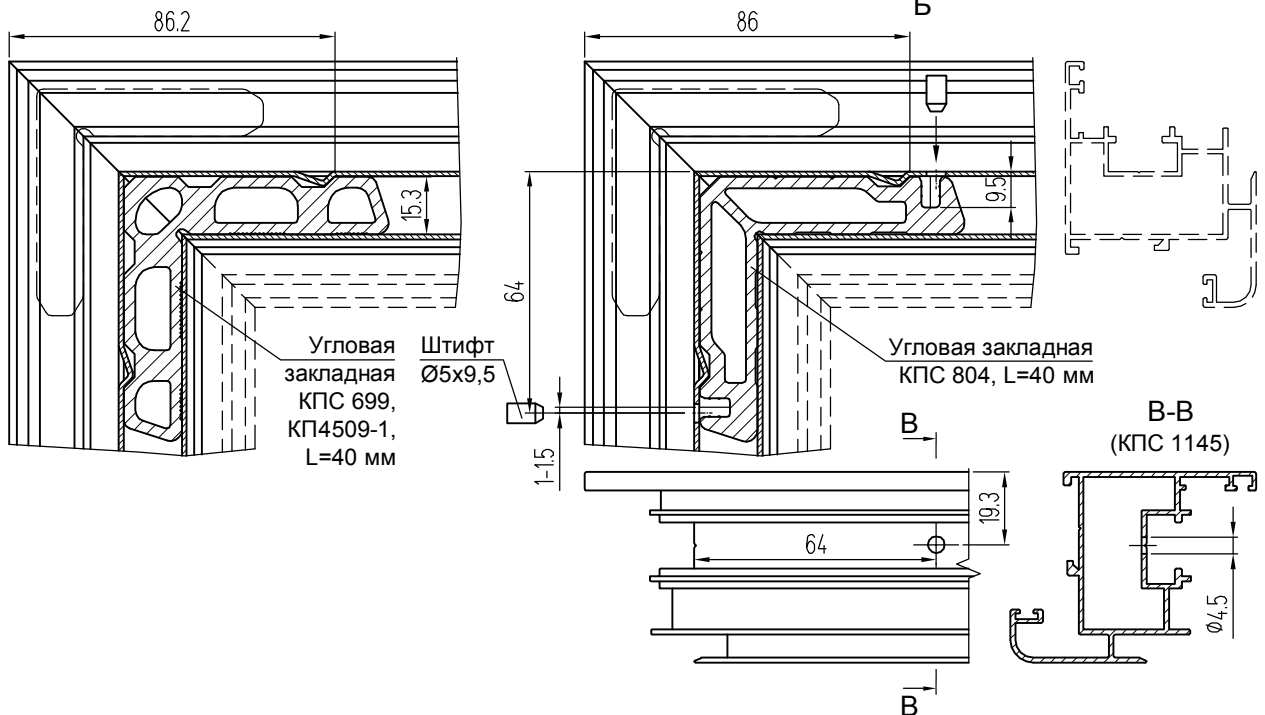


УГЛОВЫЕ, ИМПОСТНЫЕ СОЕДИНЕНИЯ

Сборка угла при помощи закладных КП45522 и КПС 802
Сборка угла рамы КП45400-2, КП45400-3



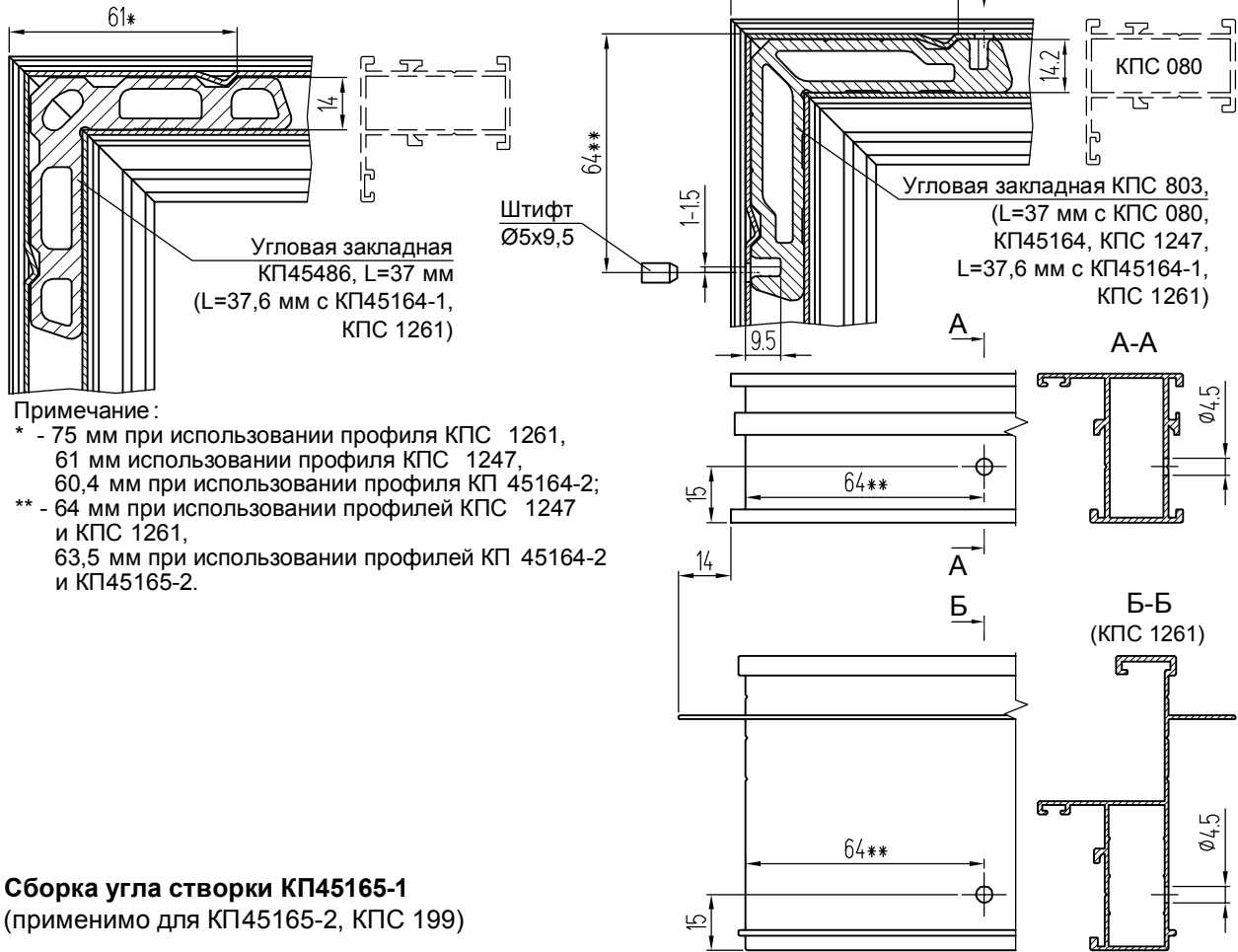
Сборка угла створки КПС 1145 при помощи закладных КП4509-1, КПС 699 и КПС 804



Сборка угла при помощи закладных КП45486 и КПС 803

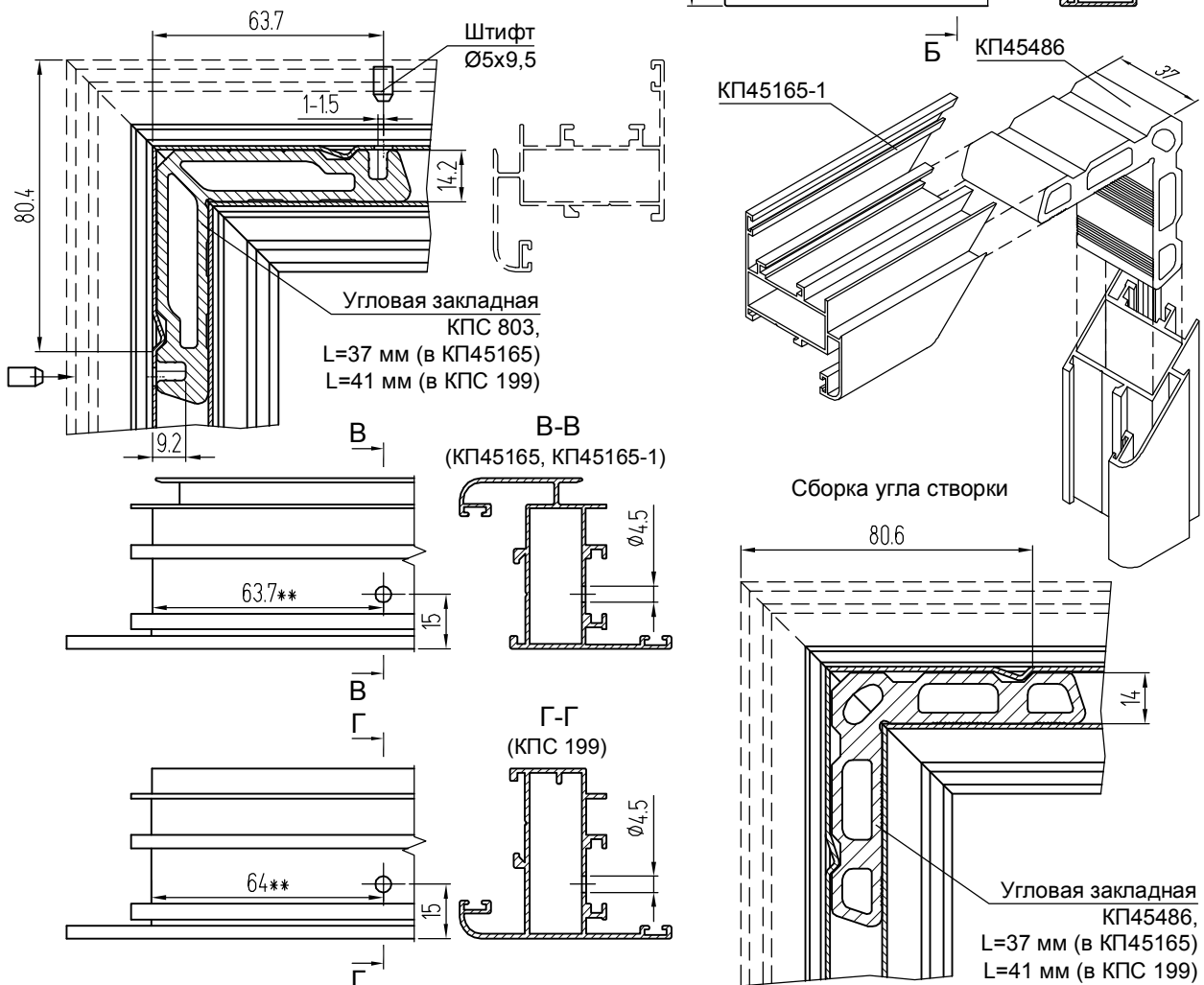
Сборка угла рамы КПС 080

(применимо для КП45164, КП45164-1, КП45164-2)



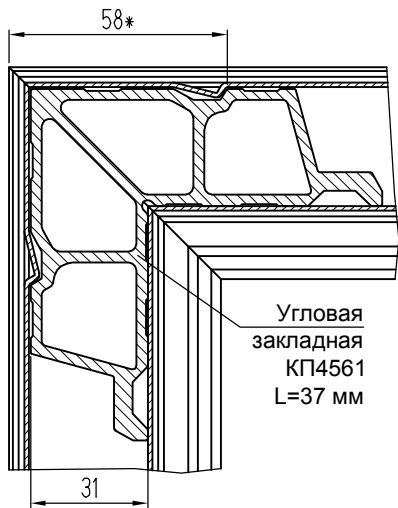
Сборка угла створки КП45165-1

(применимо для КП45165-2, КПС 199)

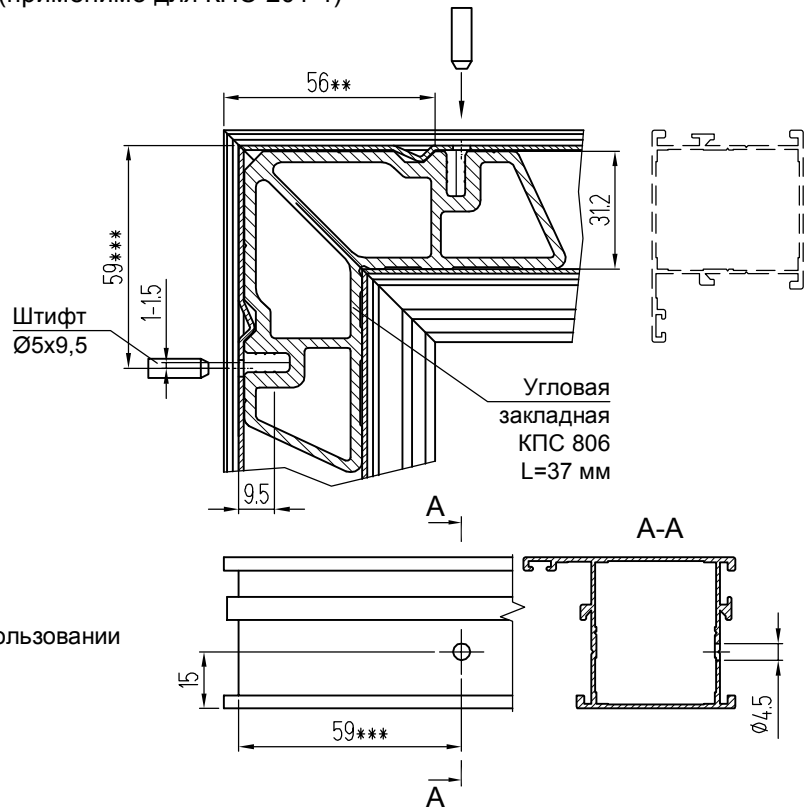


Сборка угла при помощи закладных КП4561 и КПС 806

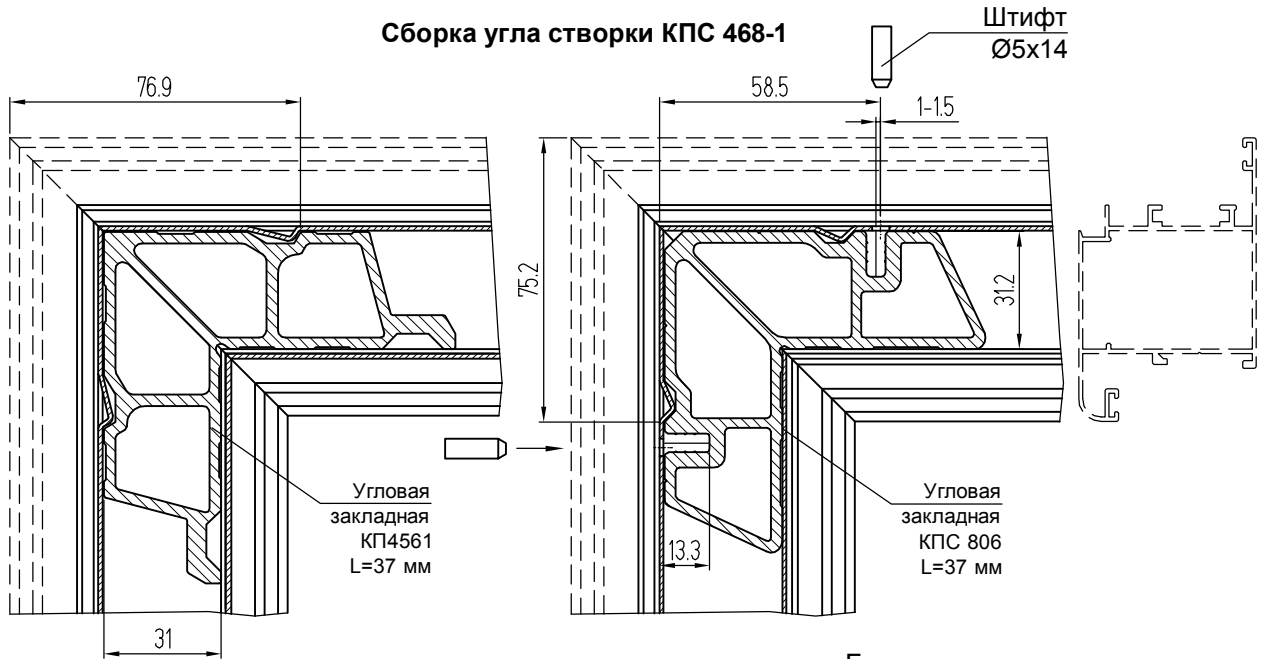
Сборка угла рамы КПС 201
(применимо для КПС 201-1)



Примечание:
* - 57,4; ** - 55,4; *** - 58,5 мм при использовании профиля КПС 201-1.



Сборка угла створки КПС 468-1

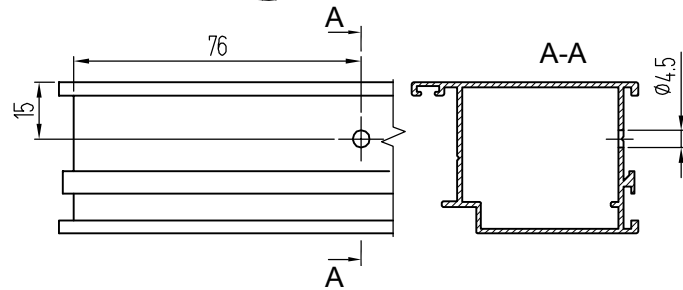
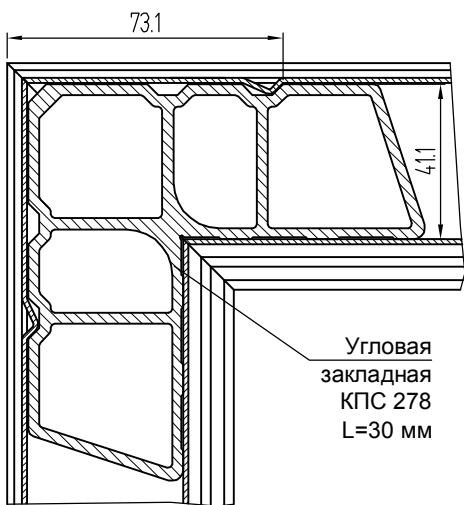
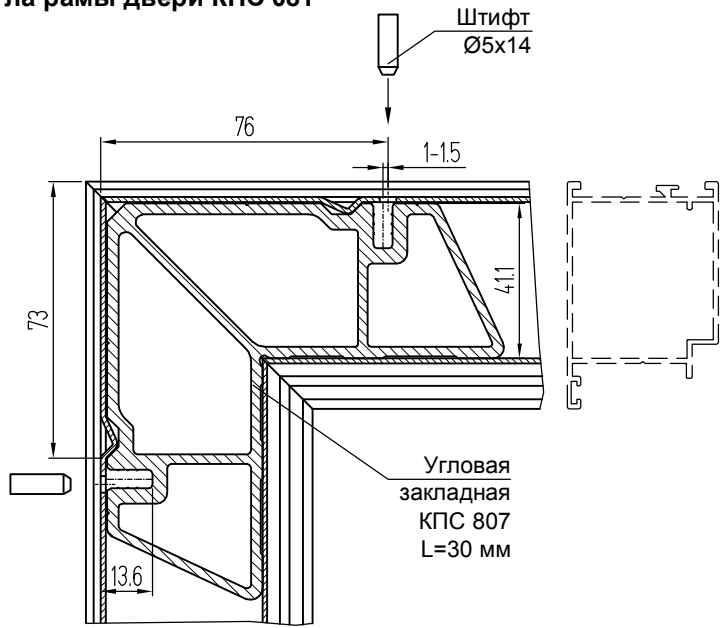
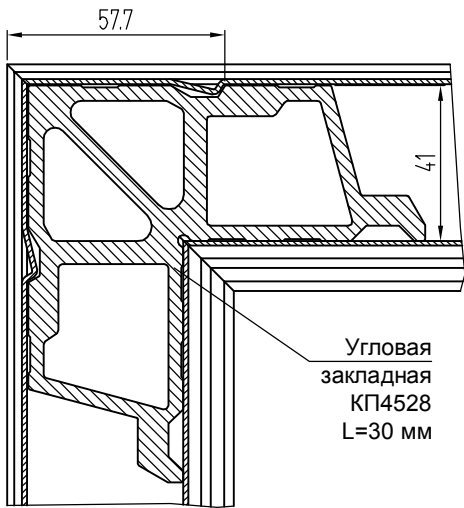


Порядок сборки и обжима угла

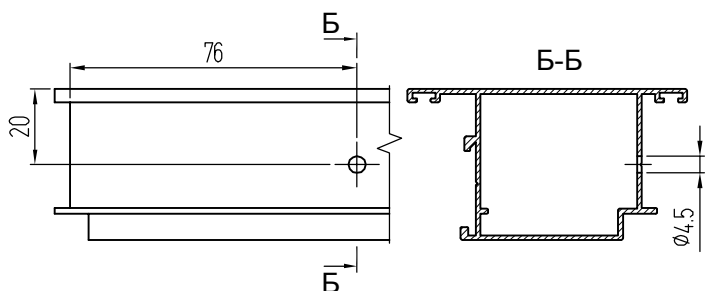
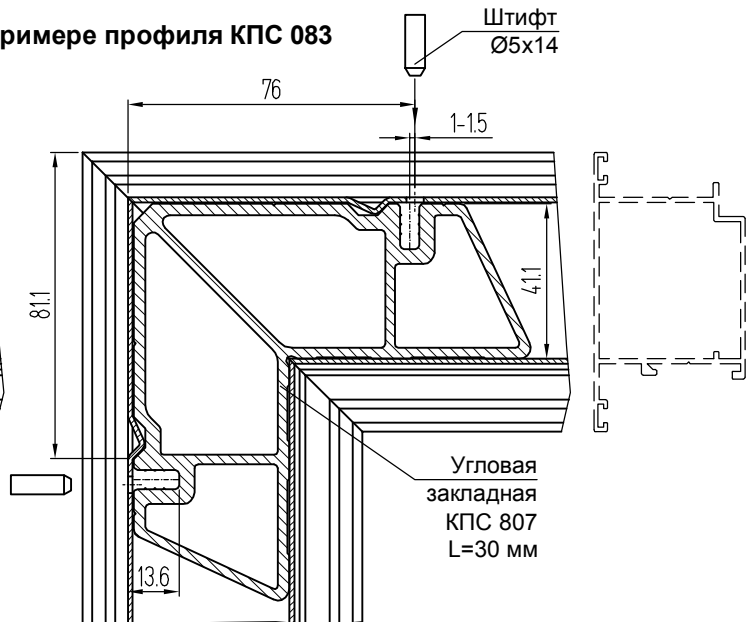
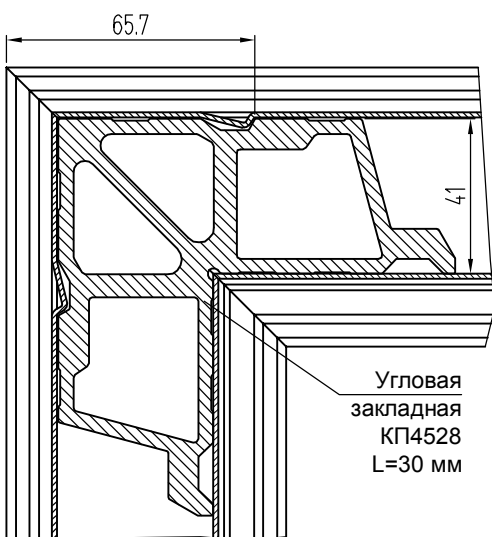
1. Нанести на контактные поверхности закладных или на внутренние поверхности перекладин и стоек в местах их соединений одно- или двухкомпонентный клей для склеивания алюминиевых профилей.
2. Установить угловые закладные и стальные уголки КПМ.05.01 в предназначенные полости перекладин верхних и нижних створки (рамы).
3. Соединить стойки через закладные с перекладинами, нанеся предварительно герметик силиконовый на торцы сопрягаемых перекладин и стоек.
4. Произвести сборку углов.
5. Обжать угловые соединения согласно технологии обжима углов и схеме сборки угла.
6. После обжима нанести силиконовый герметик в места разрыва профиля.

Сборка угла при помощи закладных КП4528, КПС 278 и КПС 807

Сборка угла рамы двери КПС 081

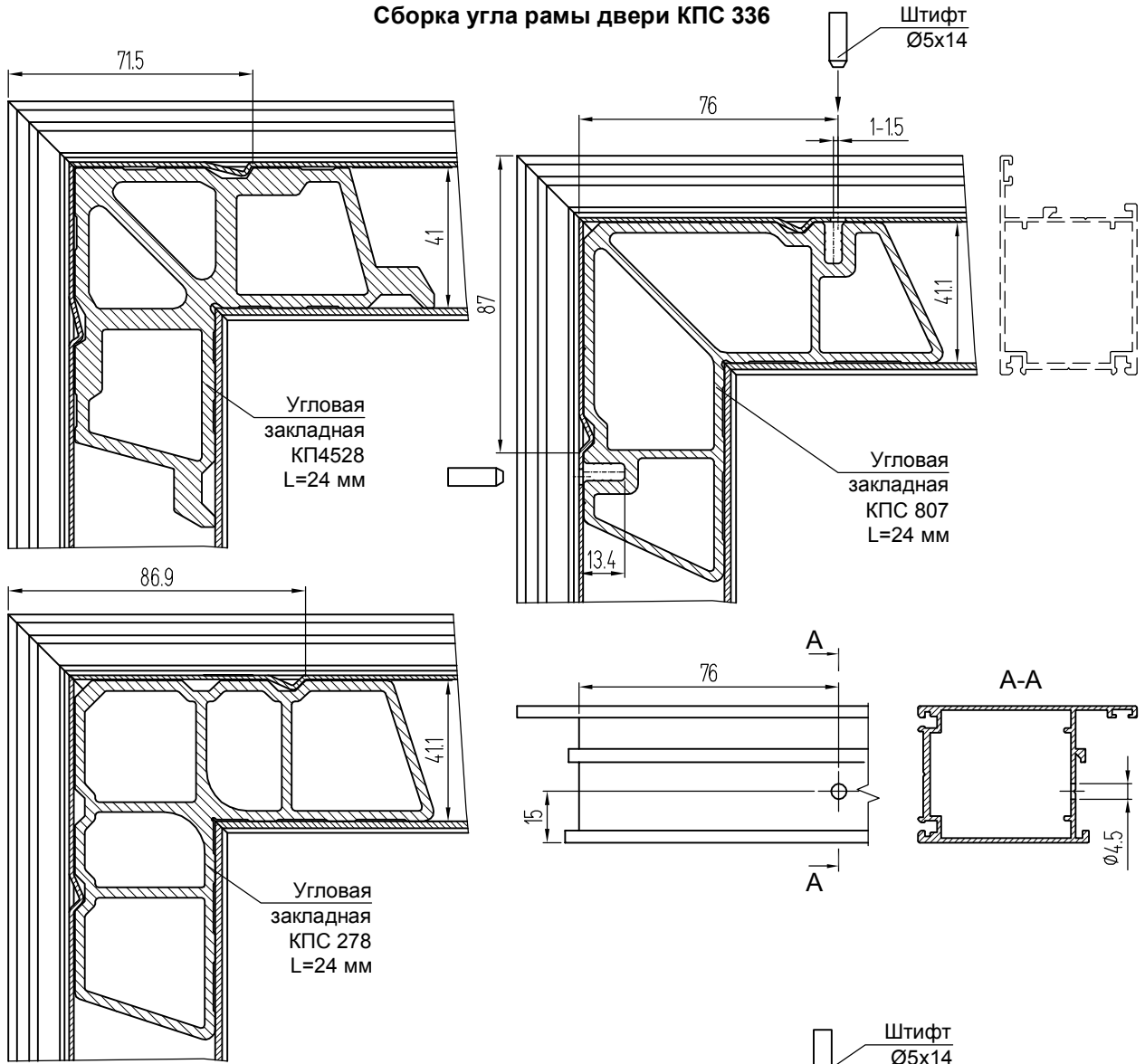


Сборка угла створки двери на примере профиля КПС 083

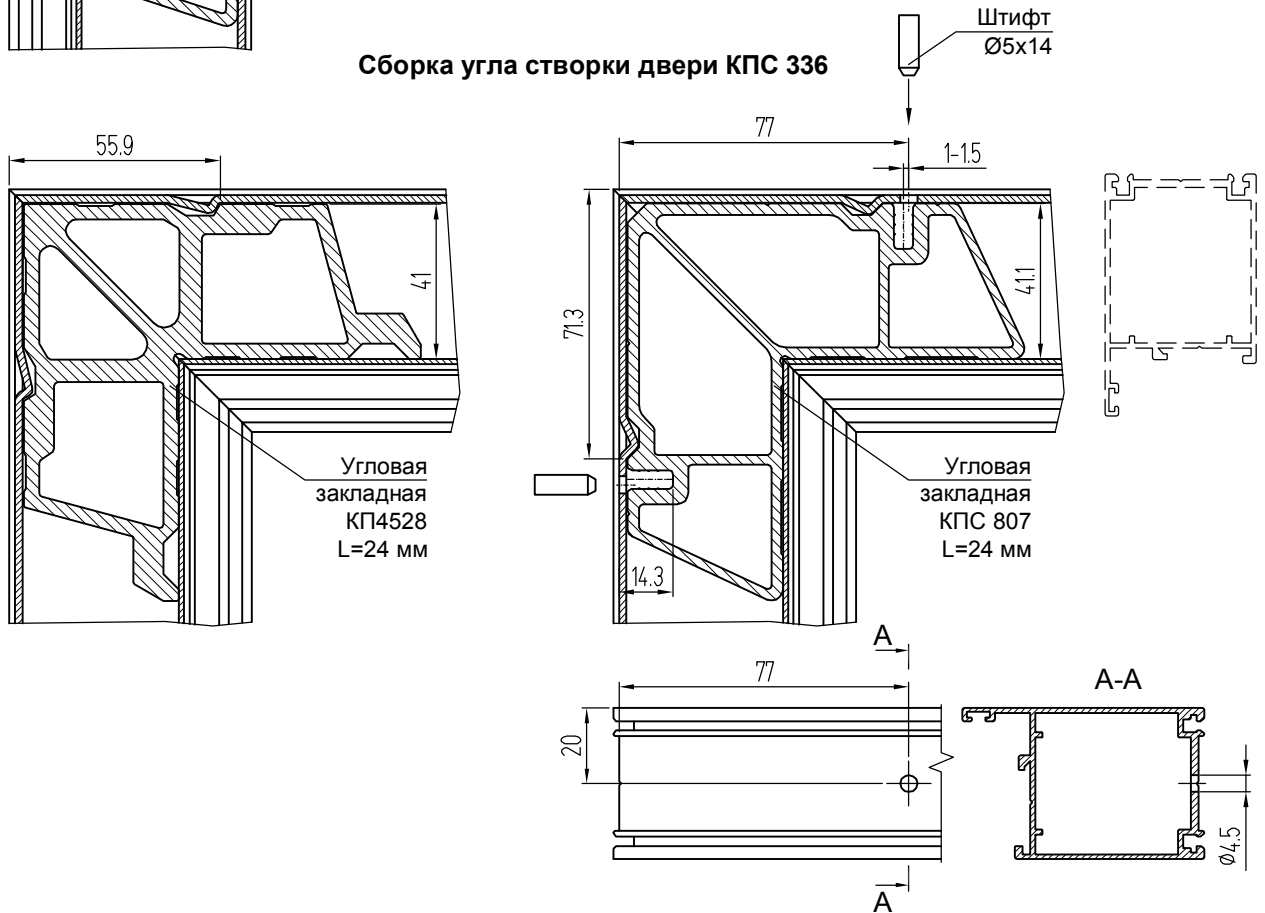


Сборка угла при помощи закладных КП4528, КПС 278 и КПС 807

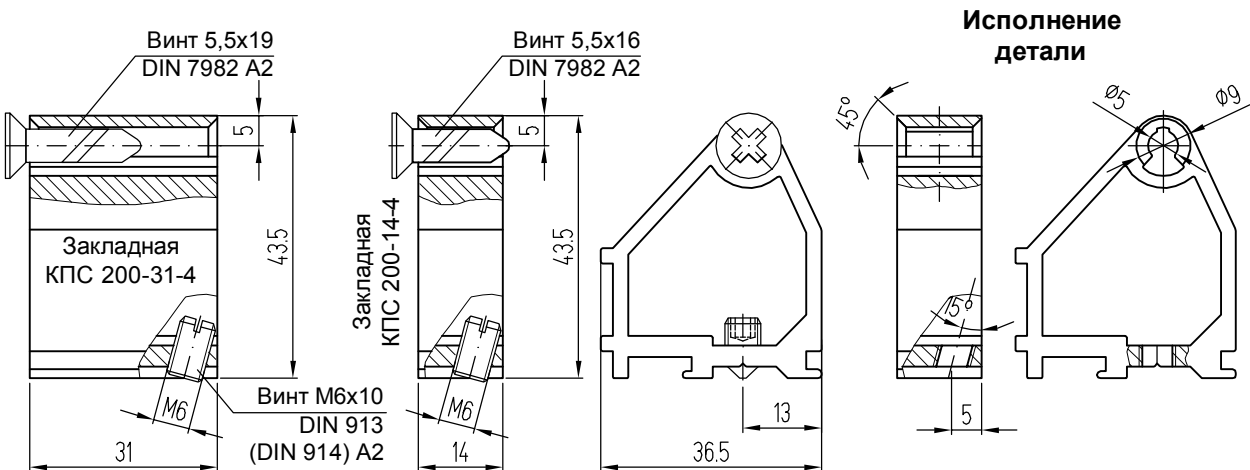
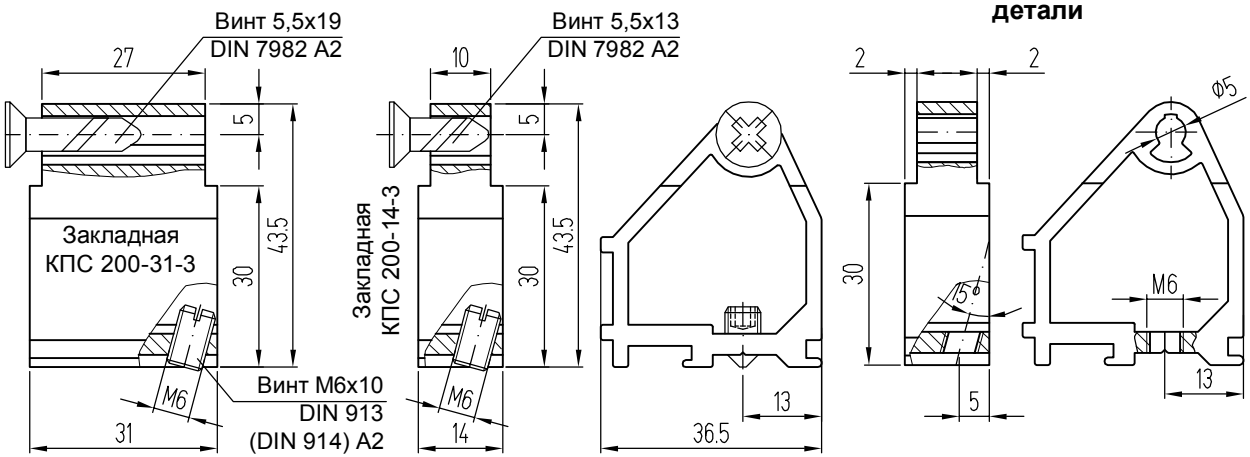
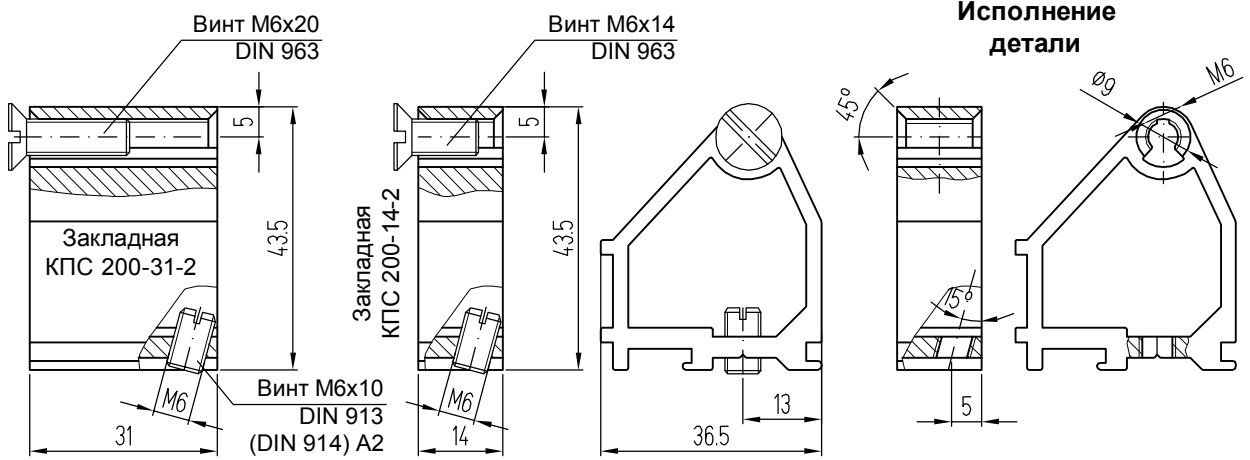
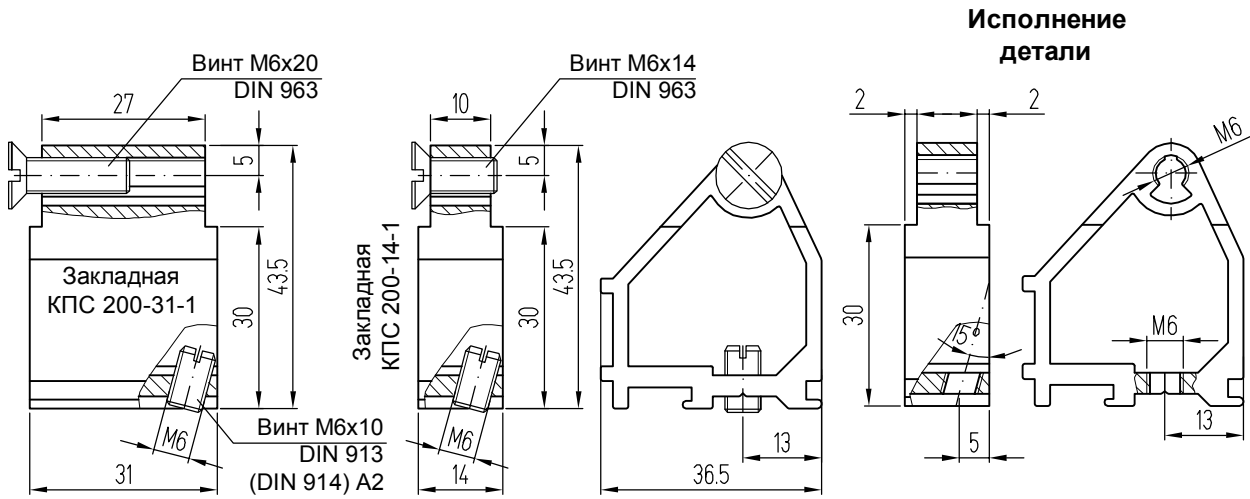
Сборка угла рамы двери КПС 336



Сборка угла створки двери КПС 336

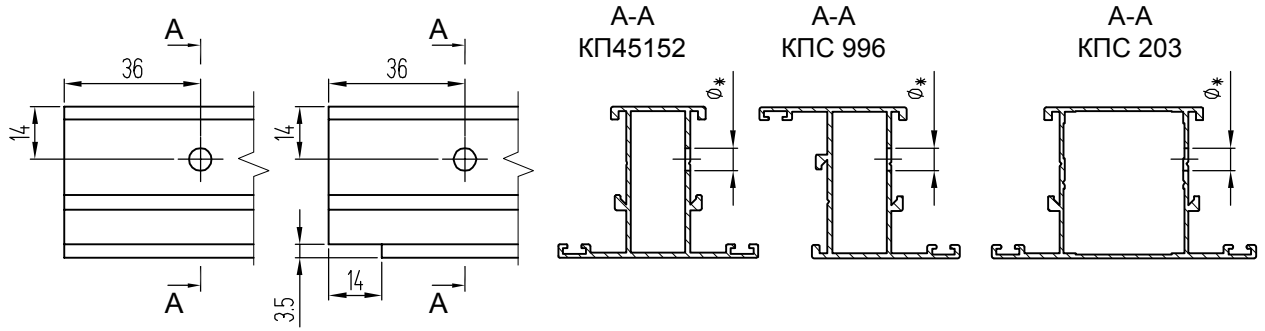


Варианты исполнения закладной Т-образного соединения КПС 200

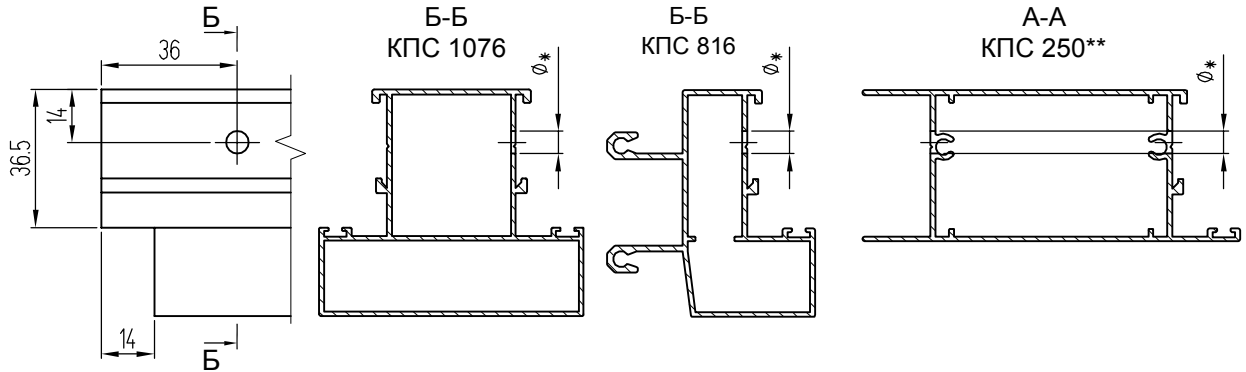


Обработка ригелей под Т-образное соединение

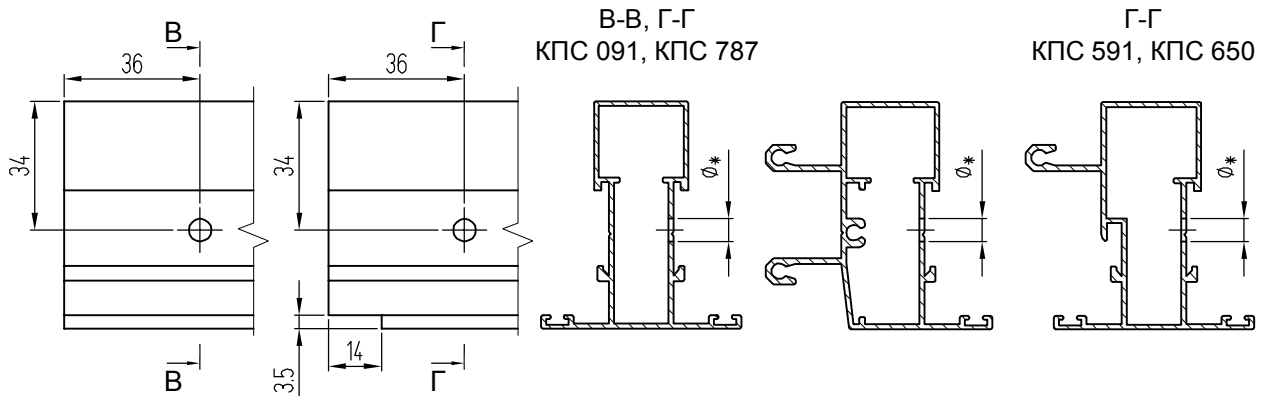
Обработка ригелей КП45152, КП45152-1, КПС 202, КПС 203, КПС 250, КПС 335-1, КПС 996



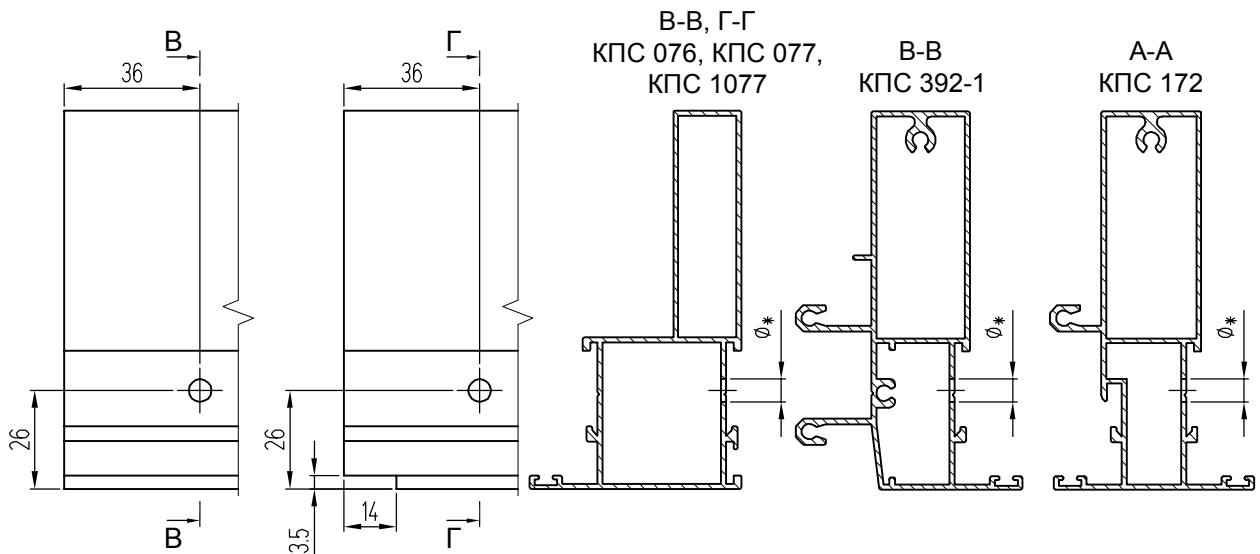
Обработка ригелей КПС 816, КПС 1074, КПС 1076



Обработка ригелей КПС 091, КПС 591, КПС 592, КПС 650, КПС 787



Обработка ригелей КПС 076, КПС 077, КПС 172, КПС 392-1, КПС 1077



Примечание:

* При использовании закладных Т-образного соединения КПС 200-31-1, КПС 200-31-2, КПС 200-14-1 и КПС 200-14-2 выполняется отверстие $\varnothing 6,5$ мм. В остальных случаях выполняется отверстие $\varnothing 5,5$ мм.

** При креплении цоколя КПС 250 к закладным КПС 200-14 необходимо применять винты длиной 19 мм.

Варианты крепления ригелей к стойке КПС 076

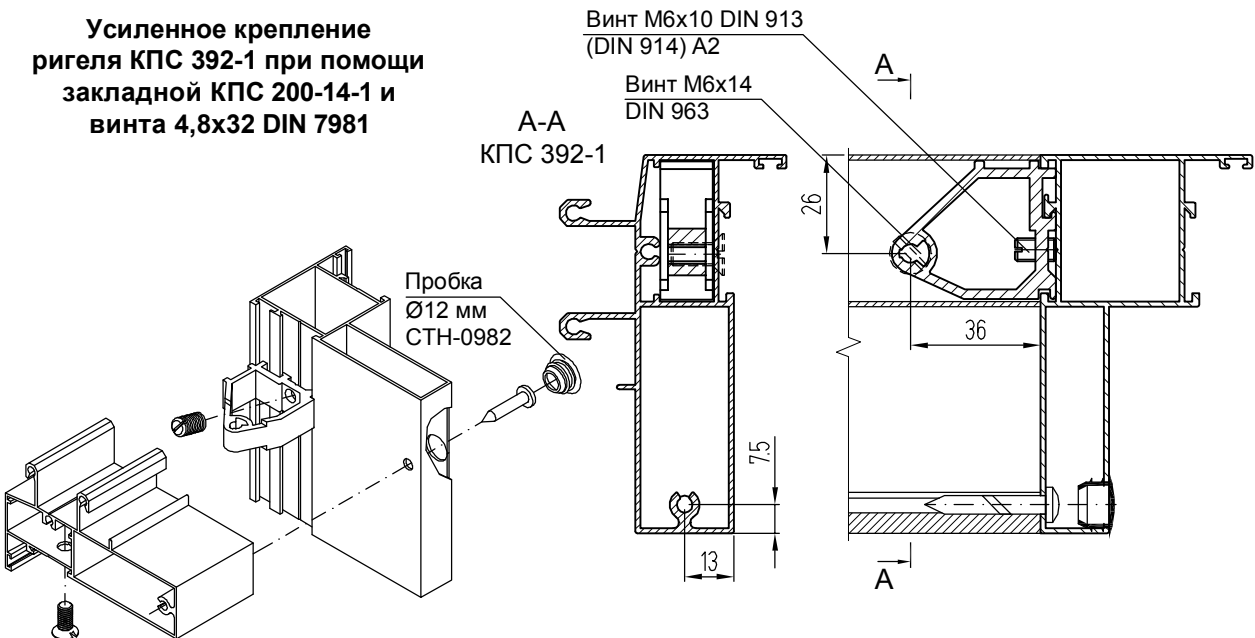
Крепление ригеля КПС 077
к стойке КПС 076
при помощи закладной
КПС 200-31-1



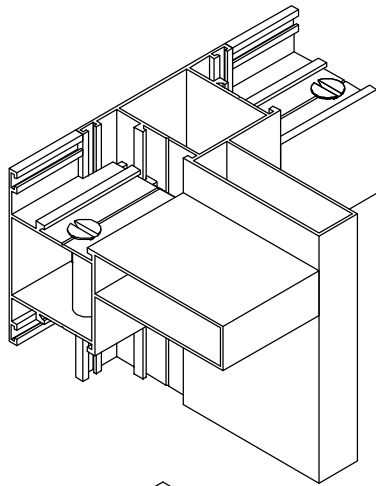
Крепление
ригеля КПС 392-1 (КПС 592)
к стойке КПС 076
при помощи закладной
КПС 200-14-1



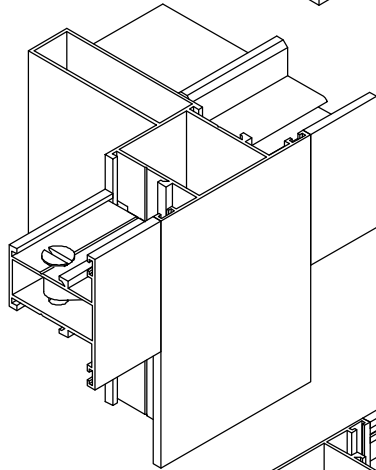
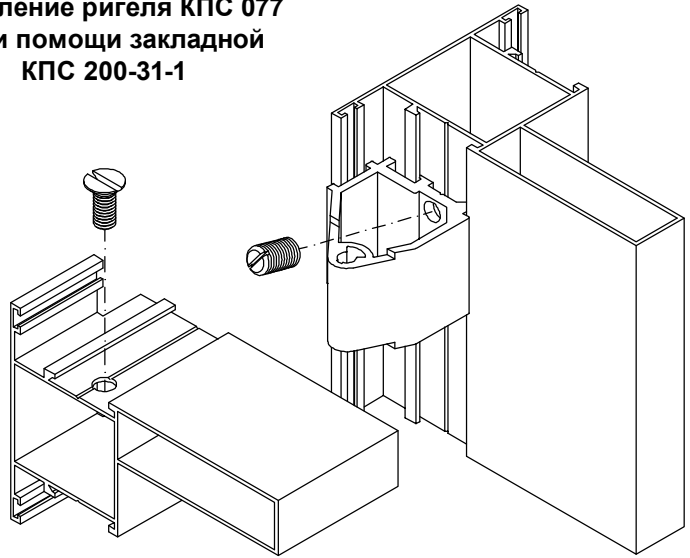
Усиленное крепление
ригеля КПС 392-1 при помощи
закладной КПС 200-14-1 и
винта 4,8x32 DIN 7981



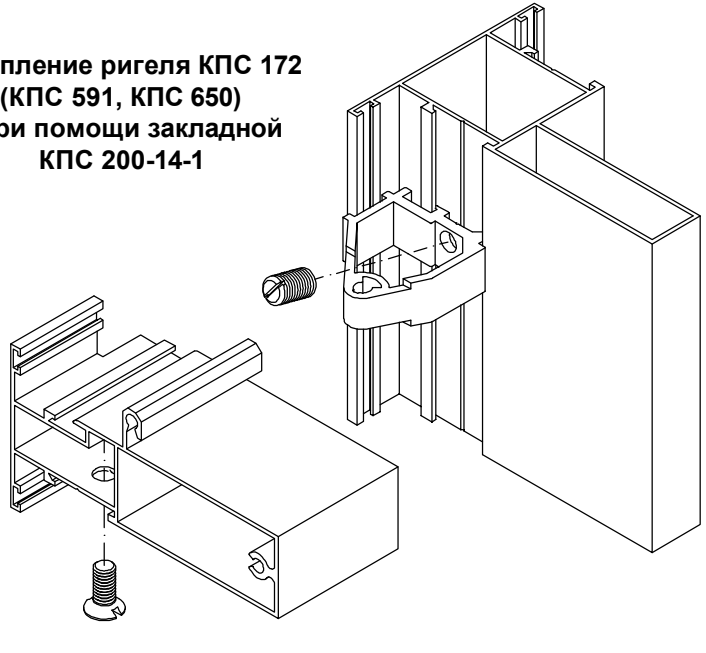
Варианты крепления ригелей к стойке КПС 077



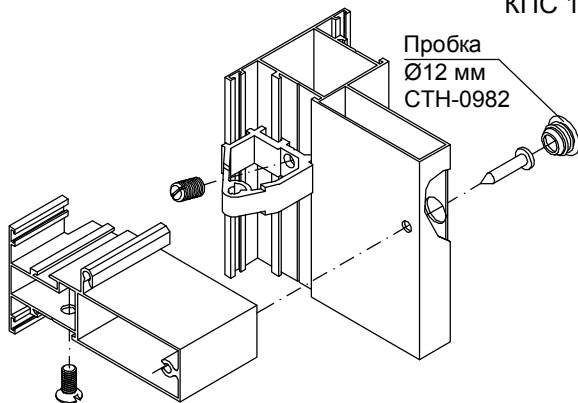
Крепление ригеля КПС 077
при помощи закладной
КПС 200-31-1



Крепление ригеля КПС 172
(КПС 591, КПС 650)
при помощи закладной
КПС 200-14-1



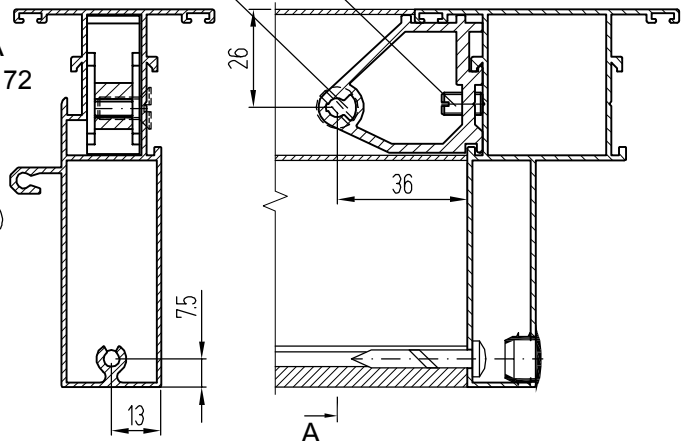
Усиленное крепление
ригеля КПС 172 при помощи
закладной КПС 200-14-1 и
винта 4,8x32 DIN 7981



Винт M6x10 DIN 913
(DIN 914) A2
Винт M6x14
DIN 963

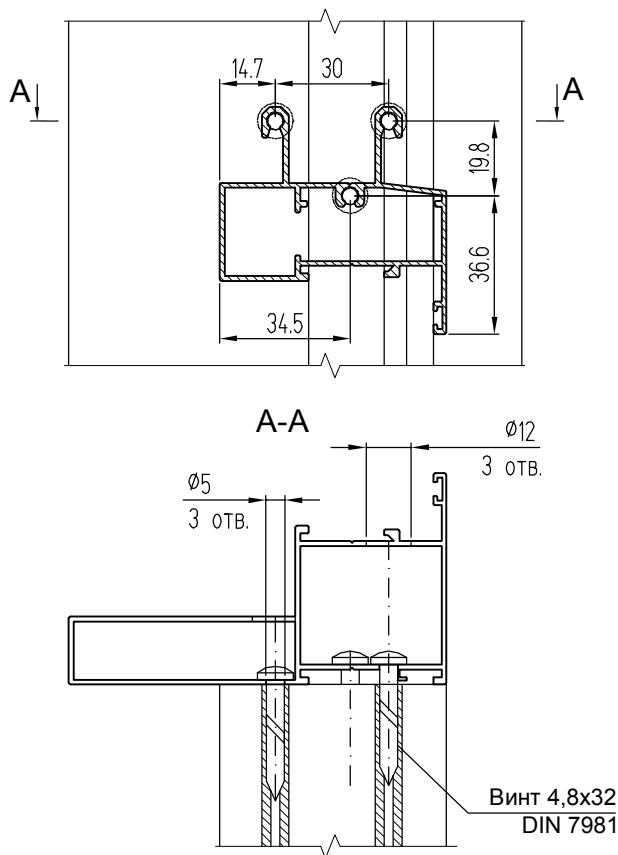
A-A
КПС 172

Пробка
Ø12 мм
СТН-0982

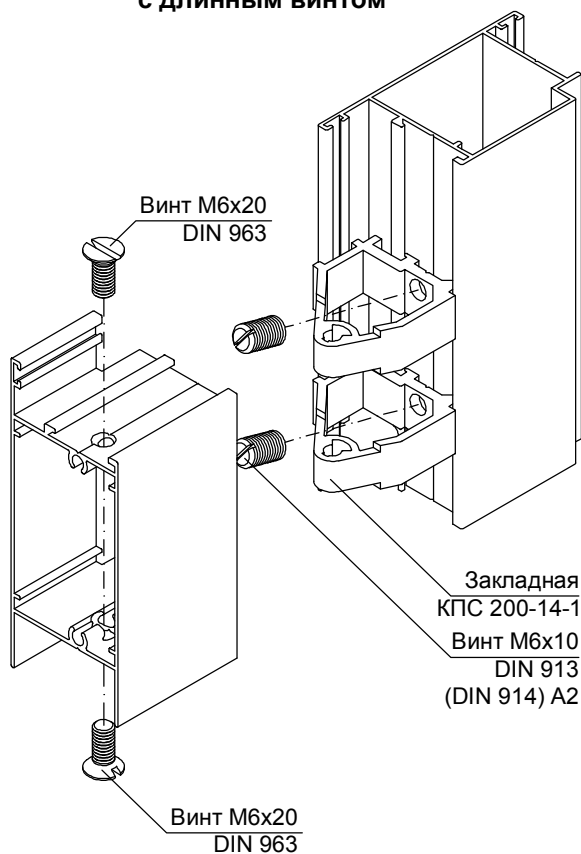


Варианты крепления ригелей

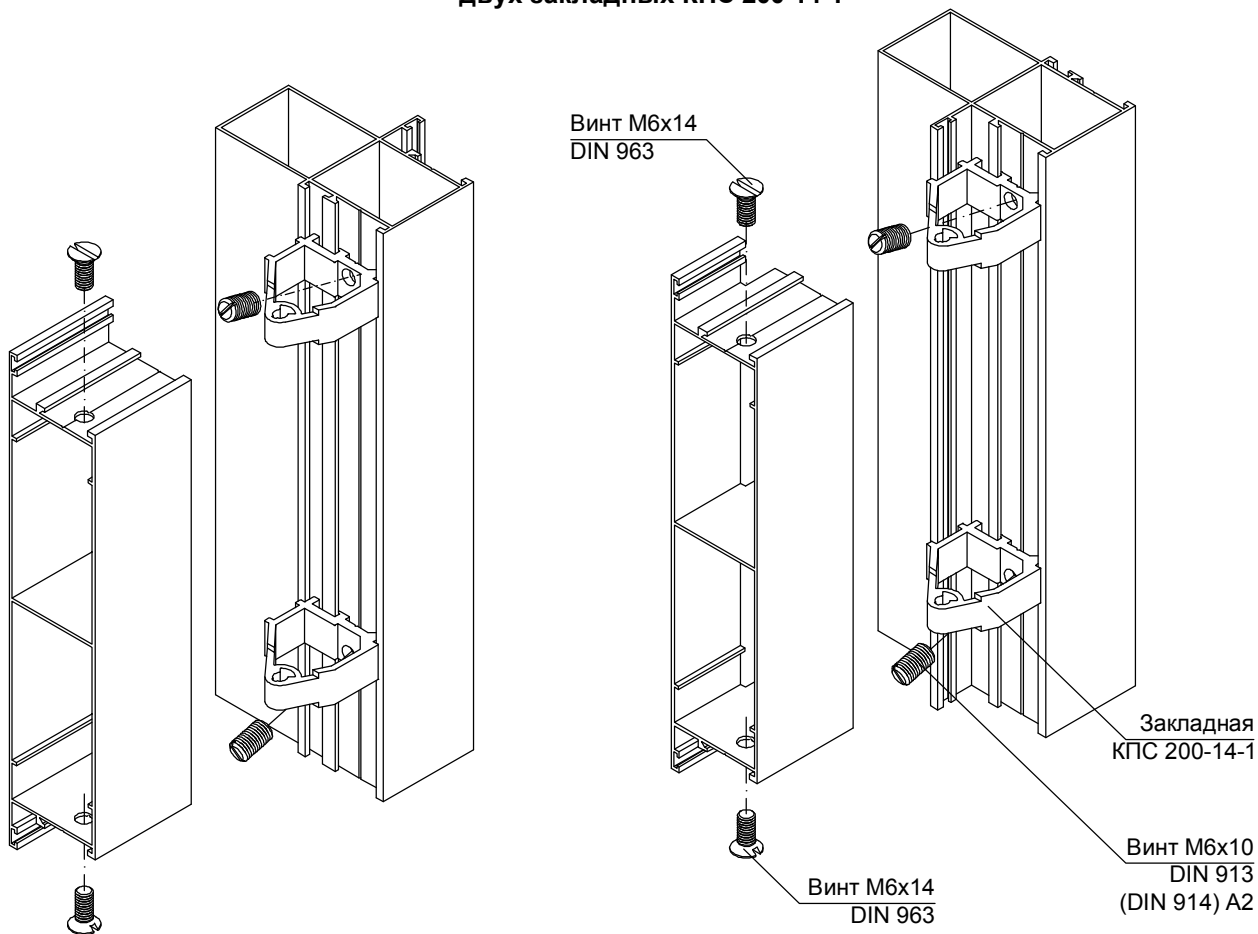
Крепление ригеля КПС 592 к стойке КПС 076 без применения закладных Т-образного соединения



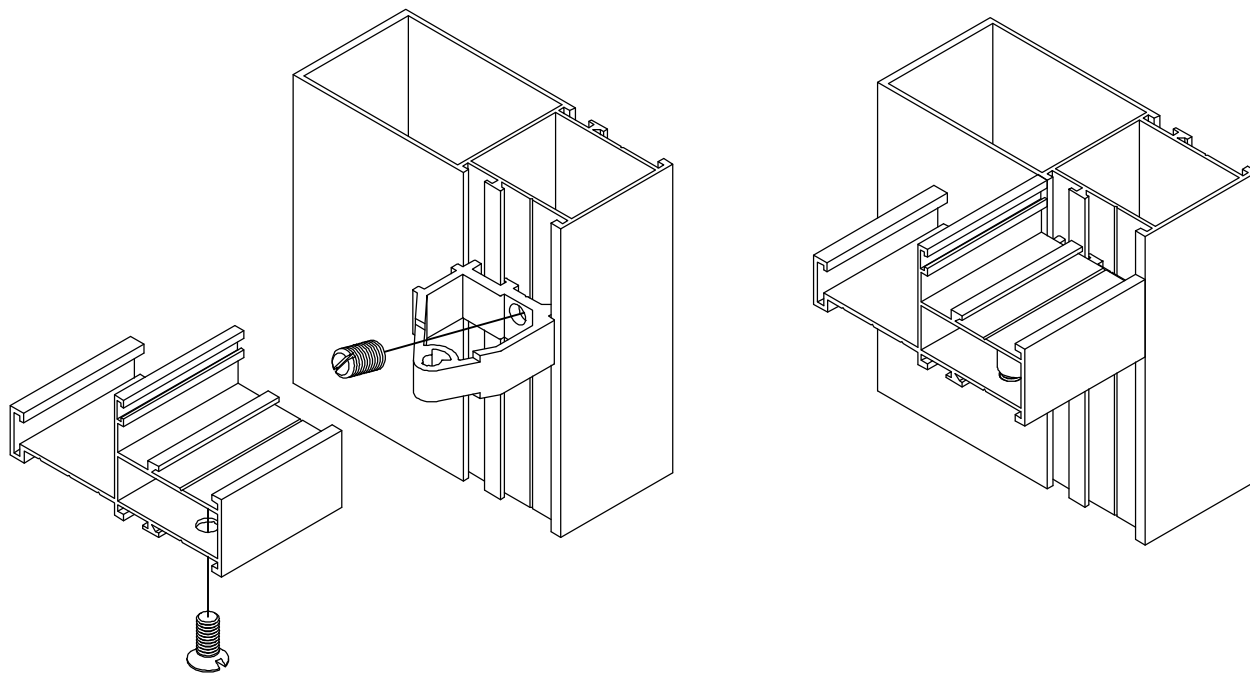
Крепление цоколя КПС 250 к стойке створки двери КПС 083 при помощи двух закладных КПС 200-14-1 с длинным винтом



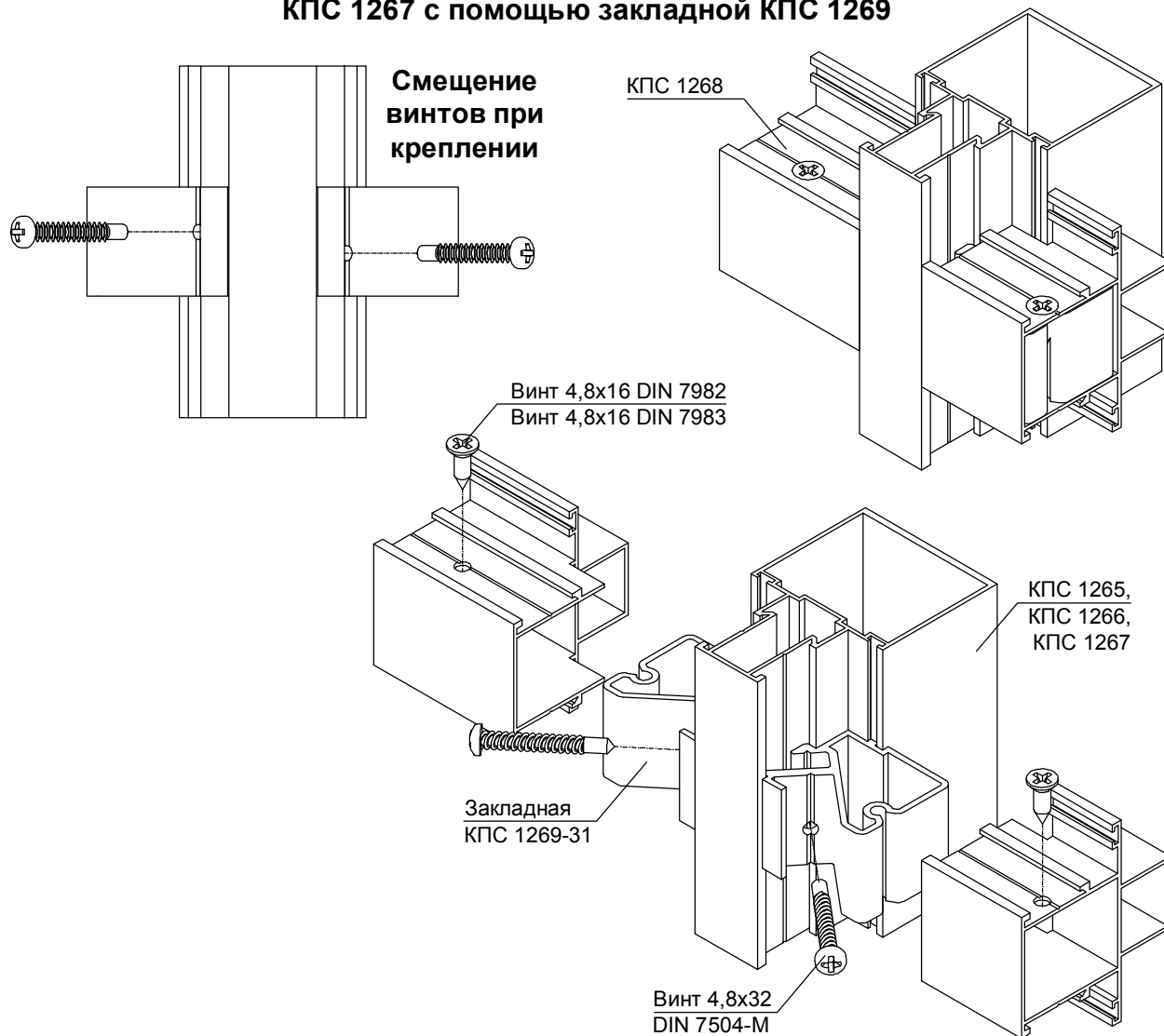
Крепление широкого ригеля КПС 335-1 к стойке КПС 073 при помощи двух закладных КПС 200-14-1



Крепление ригеля вентиляционной решетки КПС 1247 к стойке КПС 844 при помощи закладной КПС 200-14-1

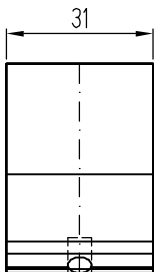


Крепление ригелей к стойкам КПС 1265, КПС 1266, КПС 1267 с помощью закладной КПС 1269

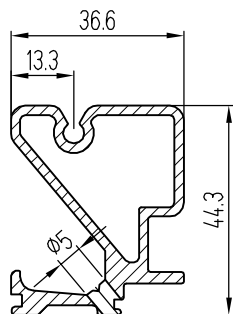


Исполнение и применение закладных Т-образного соединения КПС 154, КПС 789-1, КПС 1269

**Закладная
КПС 154-31**

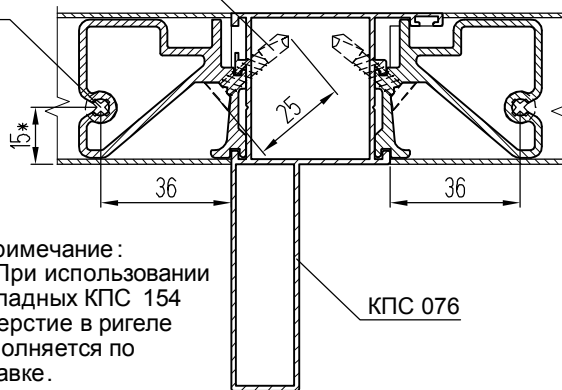


**Закладная
КПС 154-14**



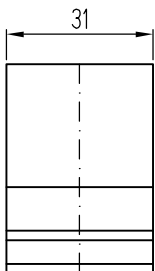
**Вариант с закладной
КПС 154**

Винт 4,8x25 DIN 7504-O
Винт 4,8x16 DIN 7982
Винт 4,8x16 DIN 7983

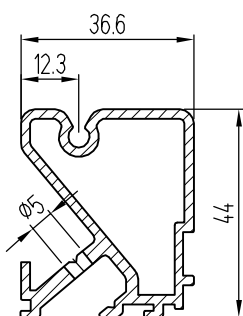


Примечание:
* При использовании
закладных КПС 154
отверстие в ригеле
выполняется по
канавке.

**Закладная
КПС 789-1-31**

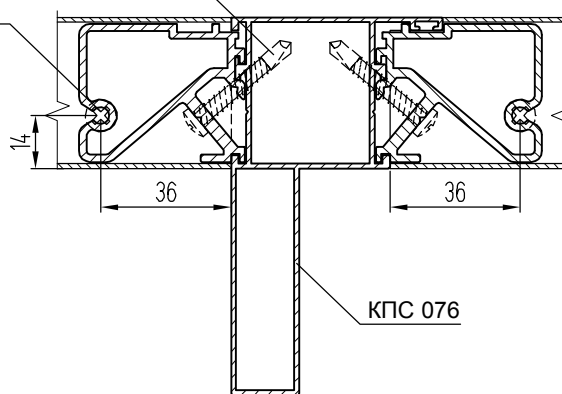


**Закладная
КПС 789-1-14**



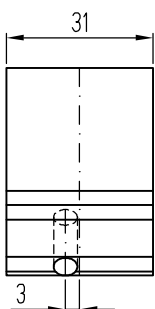
**Вариант с закладной
КПС 789-1**

Винт 4,8x32 DIN 7504-M
Винт 4,8x16 DIN 7982
Винт 4,8x16 DIN 7983

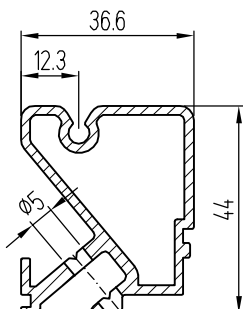
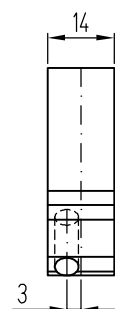


**Вариант с закладной
КПС 1269**

**Закладная
КПС 1269-31**

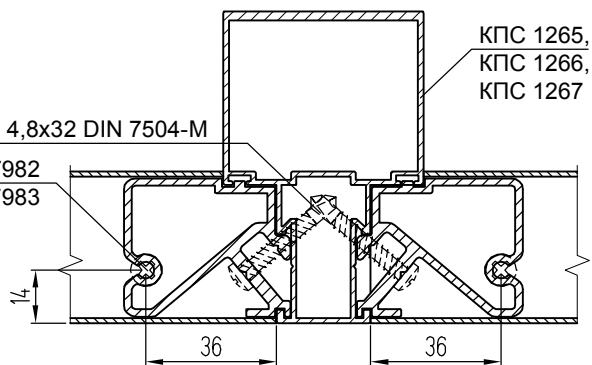


**Закладная
КПС 1269-14**

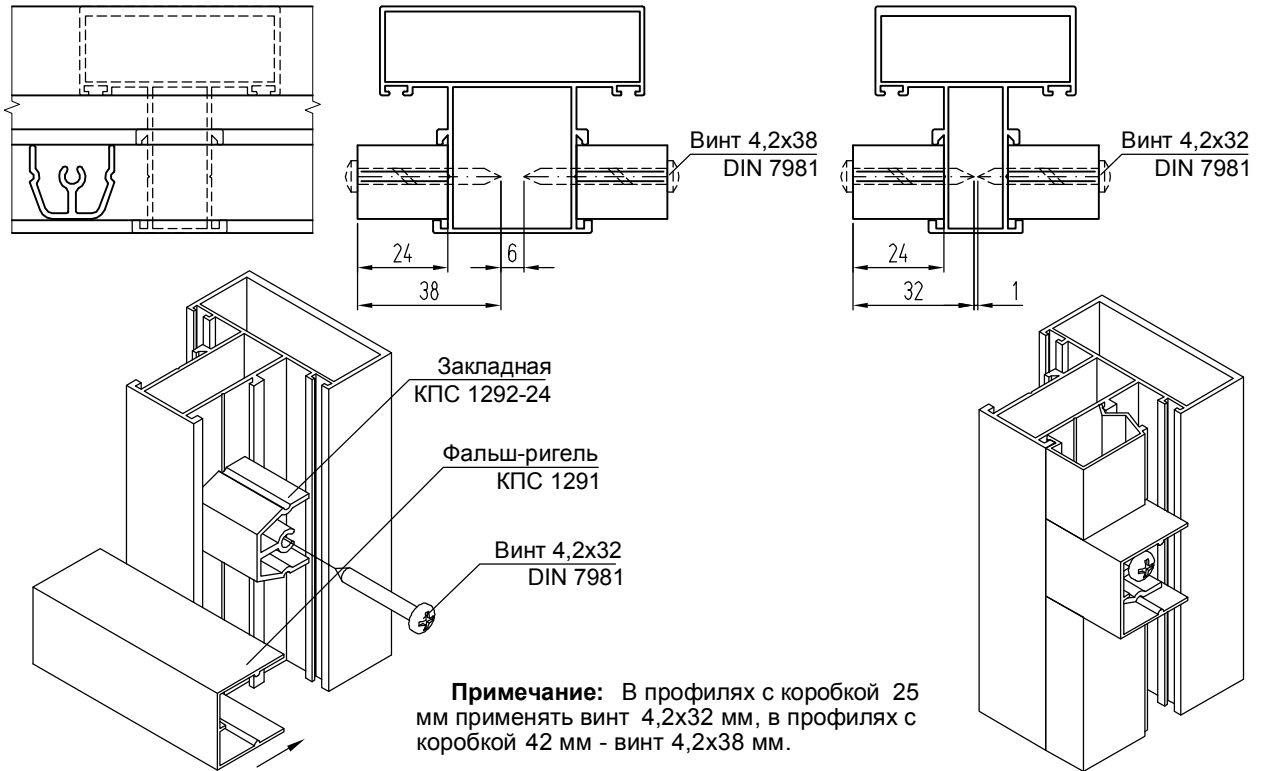


**Вариант с закладной
КПС 1269**

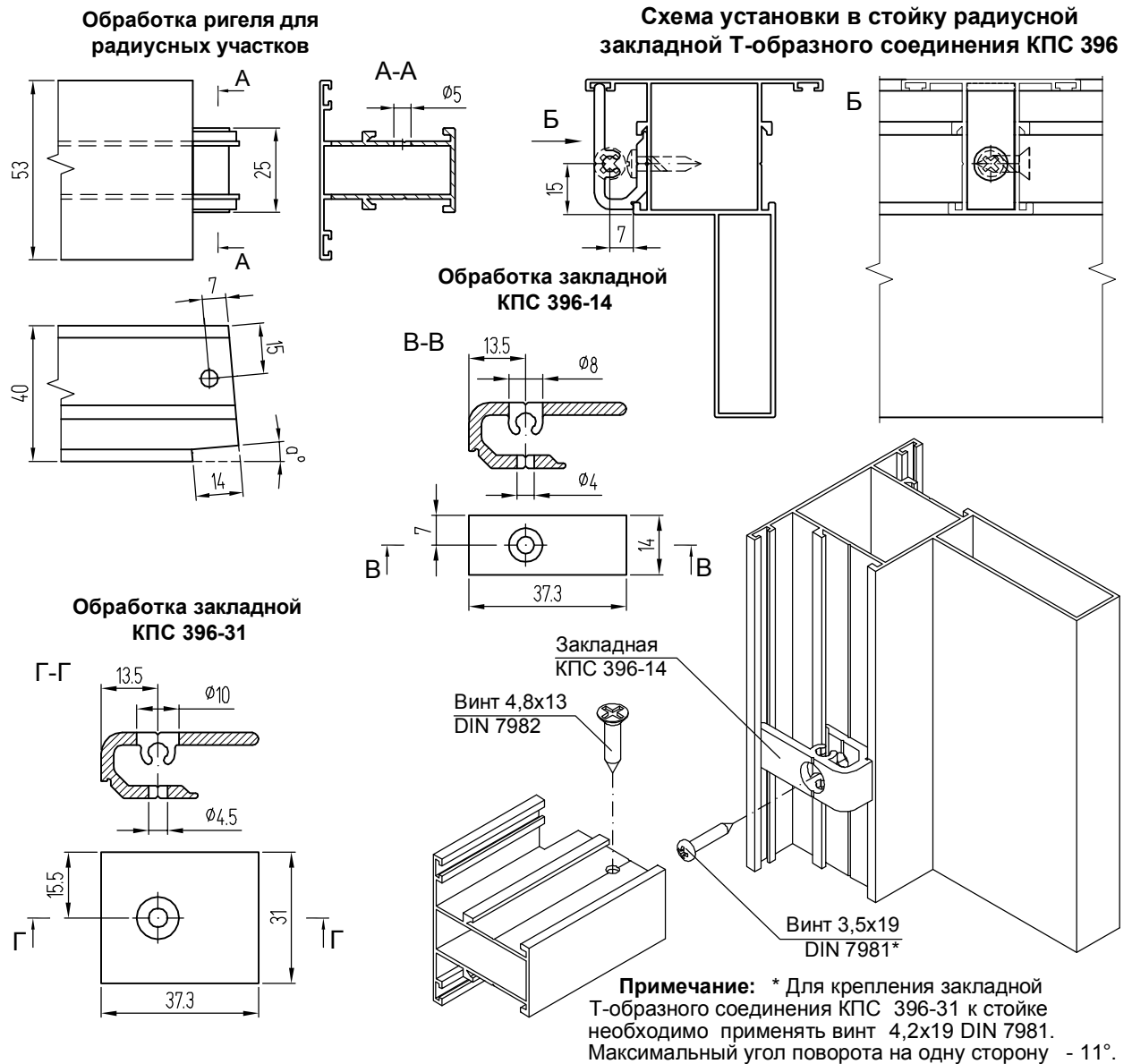
Винт 4,8x32 DIN 7504-M
Винт 4,8x16 DIN 7982
Винт 4,8x16 DIN 7983



Крепление фальшригеля КПС 1291 с помощью закладной КПС 1292



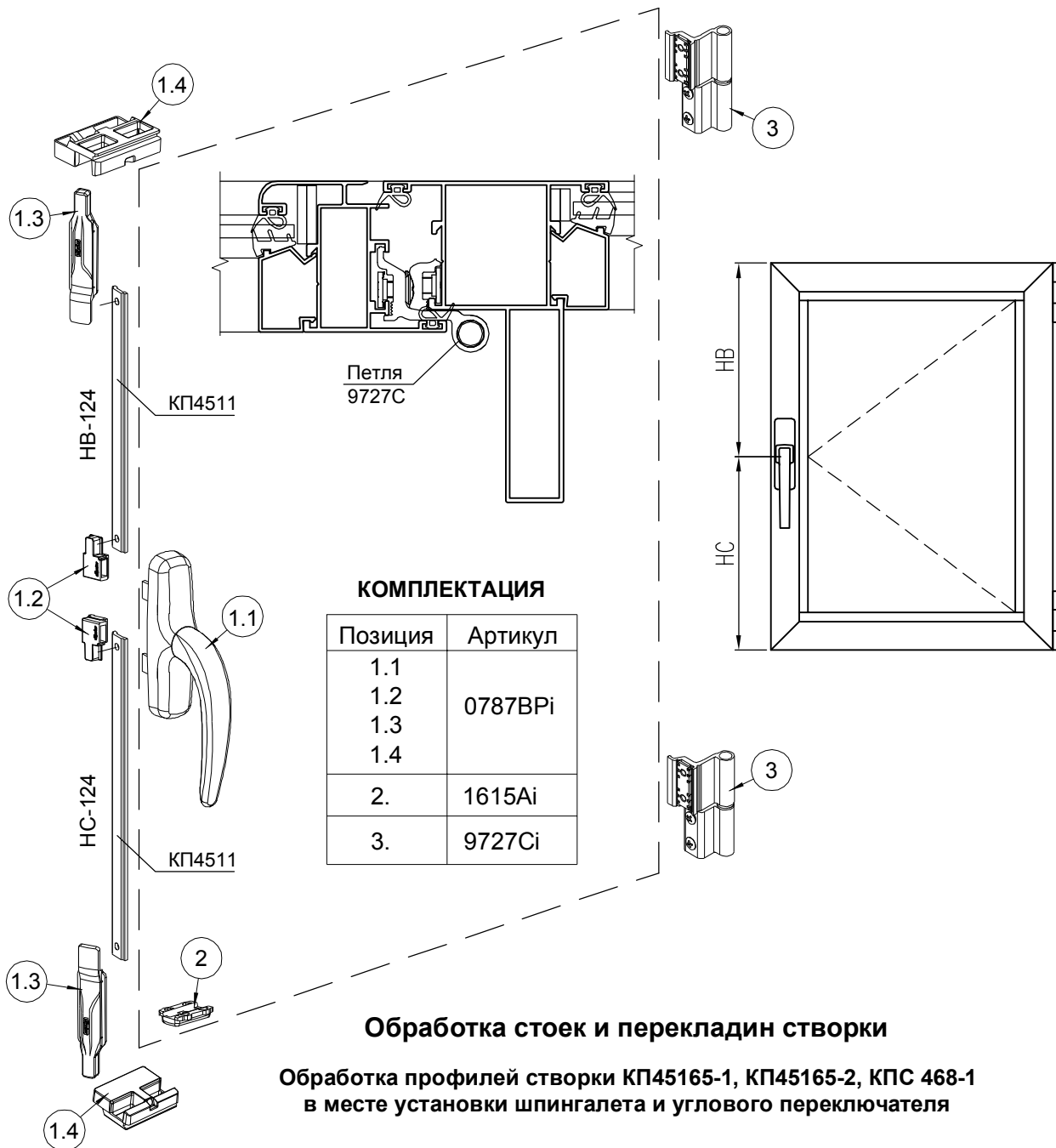
Исполнение и применение закладной Т-образного соединения КПС 396



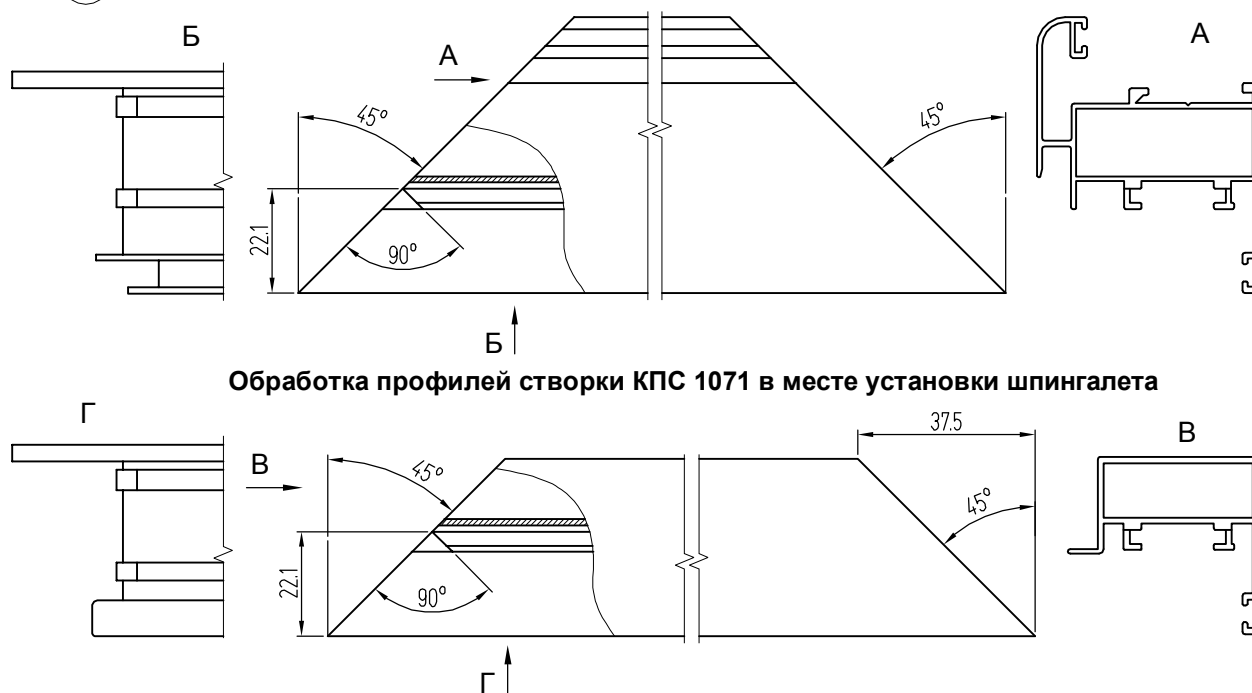
ФУРНИТУРА ОКОН, ДЕТАЛИРОВКИ

Комплект фурнитуры для поворотной створки Farim

ФУРНИТУРА ОКОН, ДЕТАЛИРОВКИ

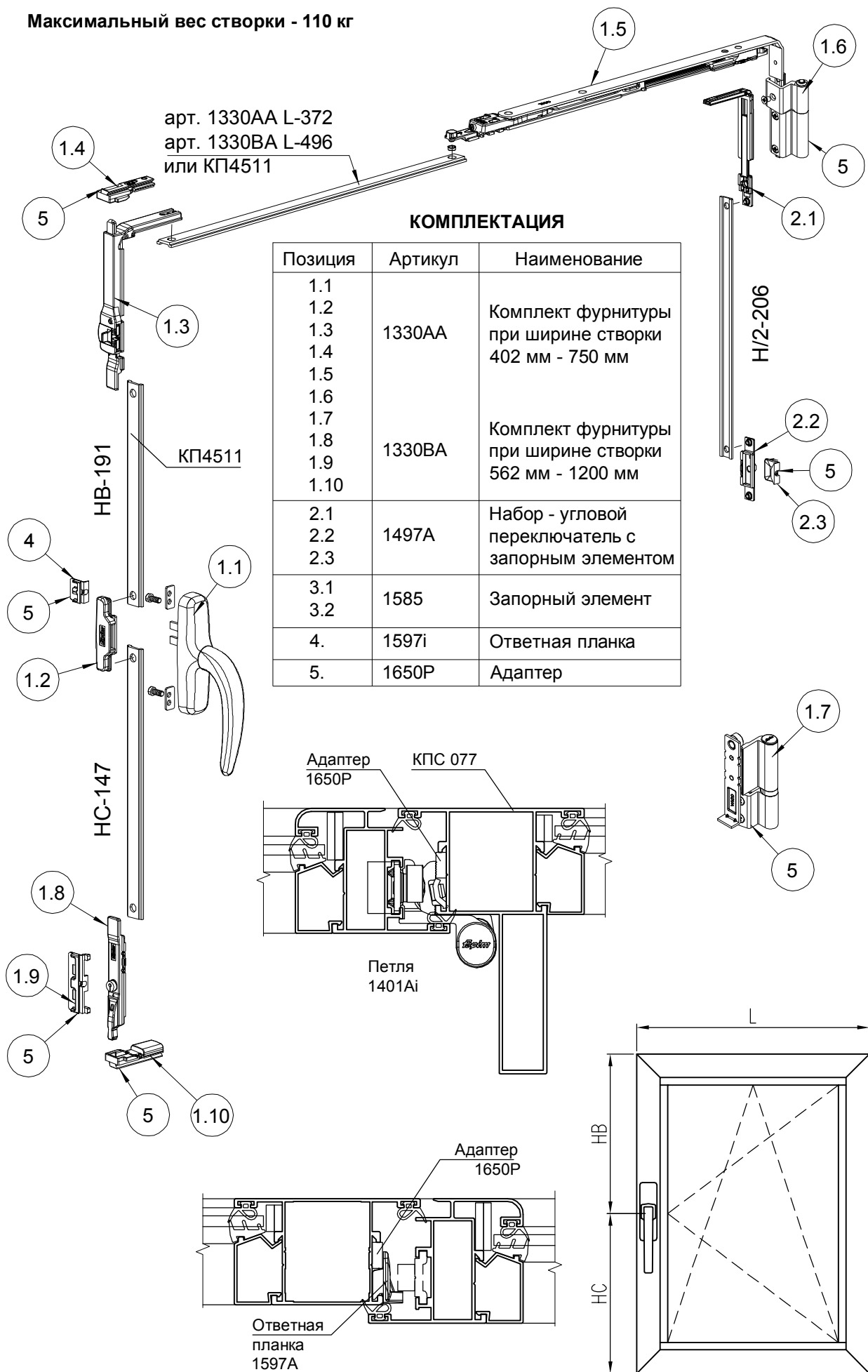


СИСТЕМА СИАЛ КПА40



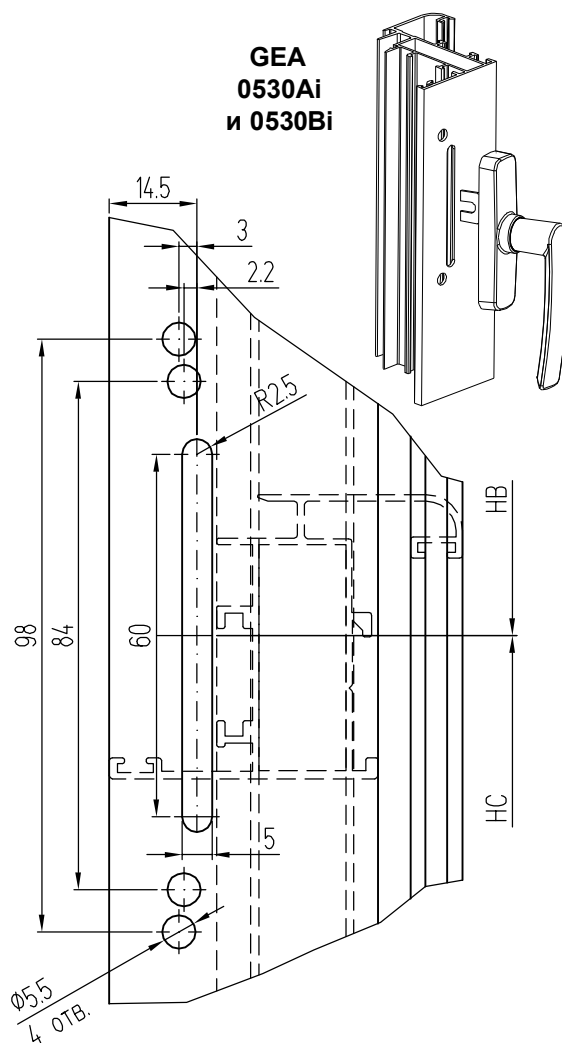
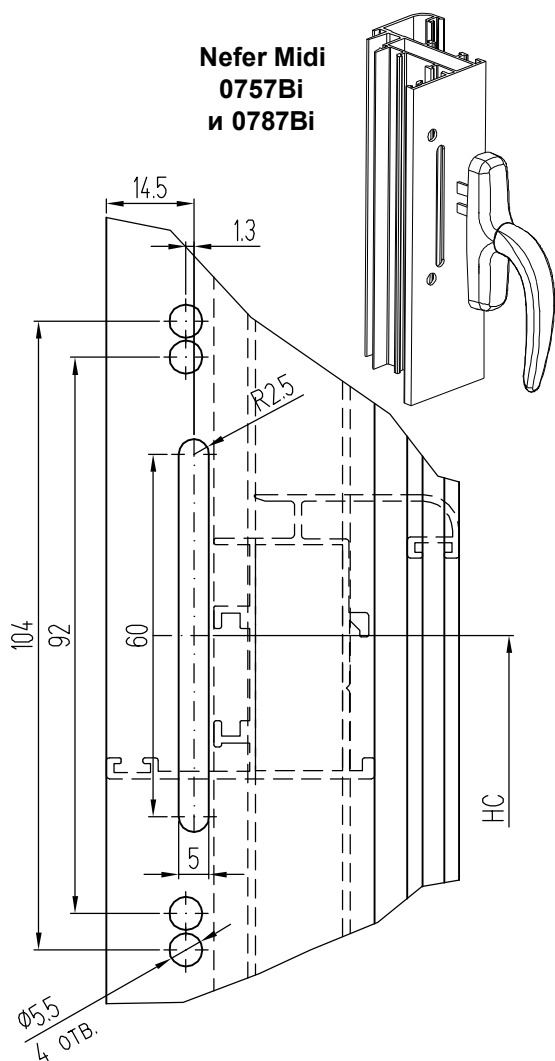
Комплект фурнитуры для поворотно-откидной створки Farim GALI CUBE

Максимальный вес створки - 110 кг



Обработка профиля створки под поворотно-откидную фурнитуру Fapim GALI CUBE

ФУРНИТУРА ОКОН, ДЕТАЛИРОВКИ



Выбор максимальной допустимой суммарной толщины стекла (мм) в заполнении

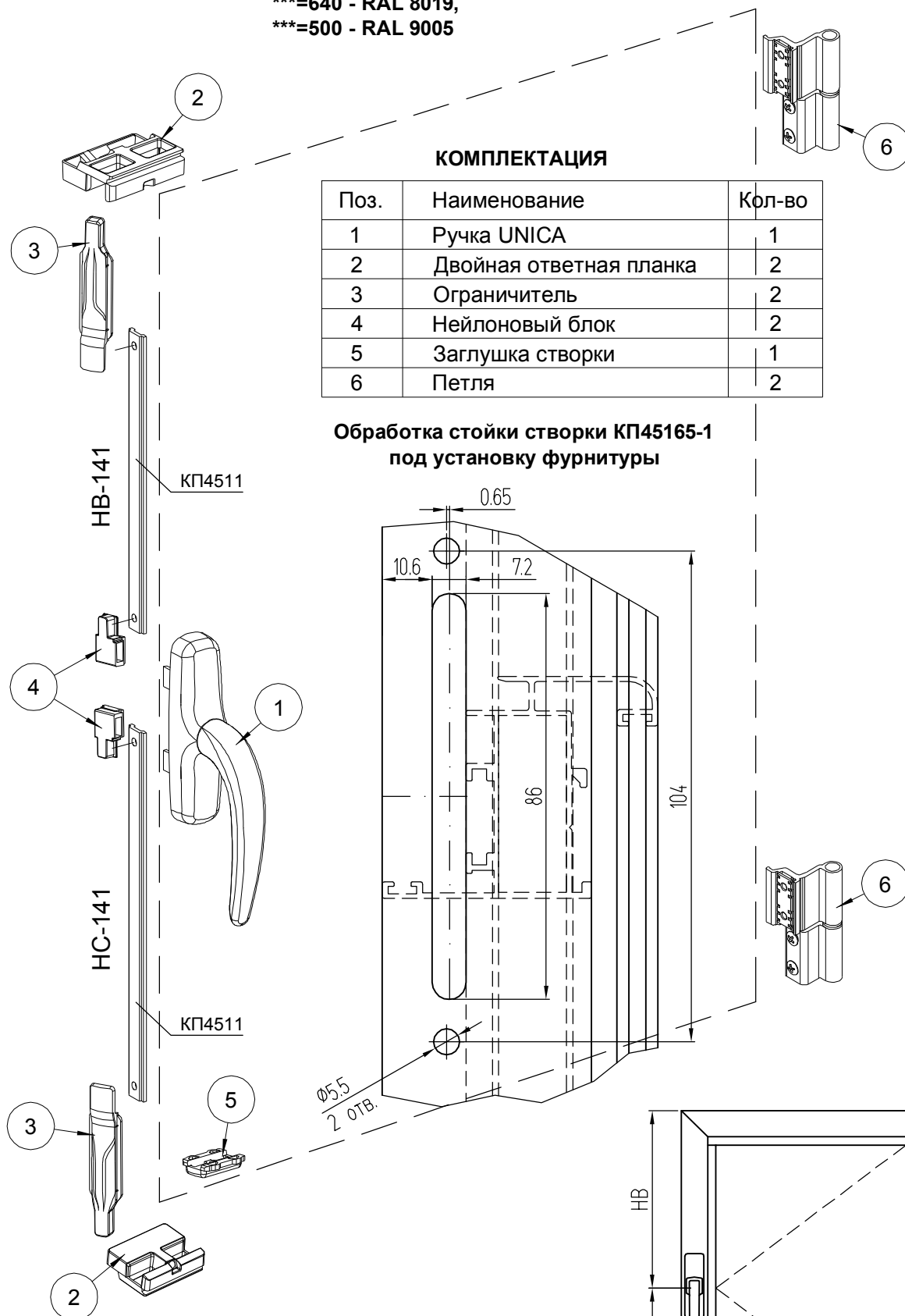
2400	40	40	36	30	25	22	20	17	16	15	13	12	12	11	10
2300	40	40	38	31	27	23	21	18	17	15	14	13	12	11	11
2200	40	40	40	33	28	24	22	19	17	16	15	13	12	11	11
2100	40	40	40	34	29	26	22	20	18	17	16	14	13	12	11
2000	40	40	40	36	31	27	23	22	19	17	16	15	14	13	11
1900	40	40	40	38	33	28	25	22	20	18	17	16	15	14	13
1800	40	40	40	40	34	30	27	23	22	20	17	17	16	14	13
1700	40	40	40	40	36	32	28	25	23	22	18	17	17	15	14
1600	40	40	40	40	38	34	30	27	24	22	20	18	17	15	14
1500	40	40	40	40	40	36	32	28	26	23	20	19	17	15	14
1400	40	40	40	40	40	38	34	30	28	24	23	19	18	15	12
1300	40	40	40	40	40	40	37	34	28	28	23	20	17	15	12
1200	40	40	40	40	40	40	40	37	32	28	23	20	17	15	12
1100	40	40	40	40	40	40	40	37	32	28	23	20	17	13	10
1000	40	40	40	40	40	40	40	37	32	28	23	20	15	11	7
900	40	40	40	40	40	40	40	37	32	23	21	17	12	9	-
800	40	40	40	40	40	40	40	35	28	22	17	11	9	-	-
700	40	40	40	40	40	40	36	35	27	20	15	-	-	-	-
600	40	40	40	40	40	40	36	35	23	-	-	-	-	-	-
500	40	40	40	40	40	40	32	-	-	-	-	-	-	-	-
450	40	40	40	40	40	40	-	-	-	-	-	-	-	-	-
	364	400	525	600	700	800	900	1000	1100	1200	1300	1400	1500	1600	1700

H
створки

A створки

Комплект фурнитуры для поворотной створки GIESSE (механизм двухстороннего запирания створки)

Артикул 01183***, где:
 ***=410 - RAL 9010,
 ***=371 - RAL серебряный,
 ***=640 - RAL 8019,
 ***=500 - RAL 9005



КОМПЛЕКТАЦИЯ

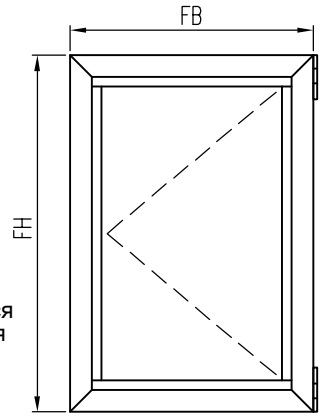
Поз.	Наименование	Кол-во
1	Ручка UNICA	1
2	Двойная ответная планка	2
3	Ограничитель	2
4	Нейлоновый блок	2
5	Заглушка створки	1
6	Петля	2

Обработка стойки створки КП45165-1 под установку фурнитуры

Максимальный вес створки:
 2 основные петли - 75 кг;
 3 основные петли - 85 кг

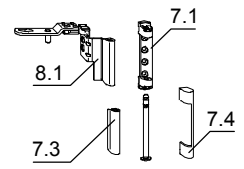
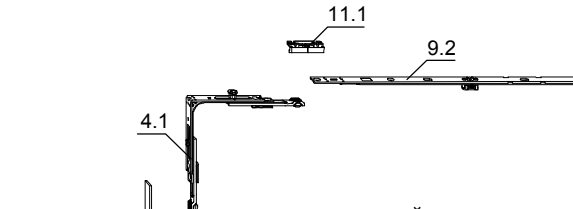
Комплект фурнитуры для поворотной створки WINKHAUS (центральное положение ручки, базовая противозломность)

Высота створки окна FH = 266...2336 мм
 Ширина створки окна FB = 306...1736 мм
 Вес створки - до 100 кг
 Площадь створки - до 3 м²
 Фурнитурный 16 мм



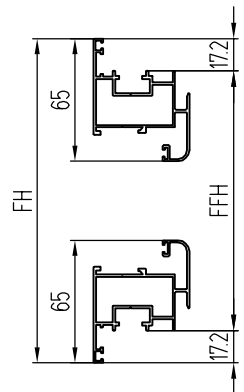
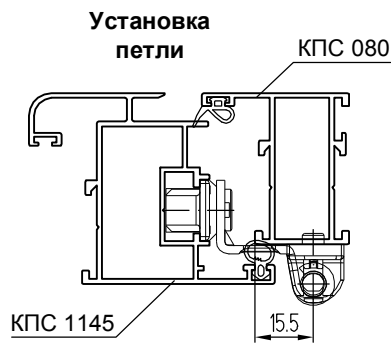
Примечание:

1. Информация о фурнитуре носит ознакомительный характер. При заказе требуется консультация специалиста. При установке фурнитуры необходимо руководствоваться монтажной схемой.
2. Ручка в комплект фурнитуры не входит.



ОСНОВНОЙ КОМПЛЕКТ

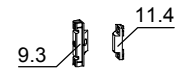
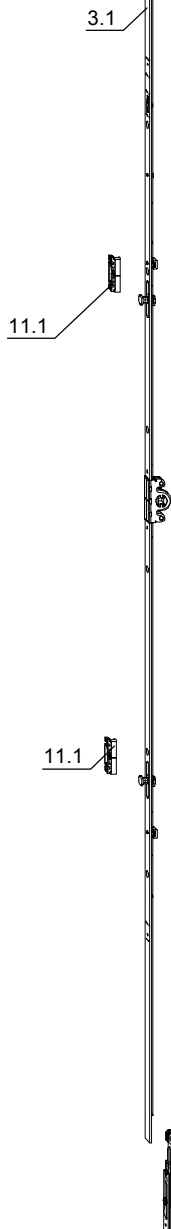
Кол-во	Артикул	Поз.
2	E1	4.1
1	FWV rs/ls	6.1
1	FLK.FWV rs/ls	6.5
1	EL.K.6-3-16	6.3
1	SL.KS.3-6	7.1
1	DL.K.ET rs/ls	8.1
2	SBA.K.	11.1
1	K.SK.	7.3
1	K.SL.KS	7.4
1	ELK.ESV	6.4



ДОПОЛНИТЕЛЬНЫЙ КОМПЛЕКТ

Артикул	Поз.
E3	4.3

... - расшифровка направления :
 RS - левое направление
 LS - правое направление

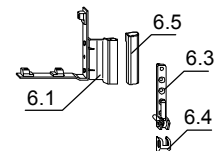
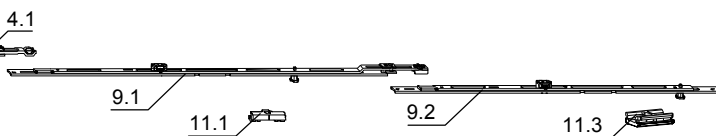


КОМПЛЕКТУЮЩИЕ, выбираемые в зависимости от ширины створки по фальцу

FFB, мм	Артикул, позиция		
	9.1	9.2	11.1
270ч800	-	-	-
801ч1150	-	M.350-1x2 шт.	2 шт.
1151ч1300	-	M.500-1x2 шт.	2 шт.
1301ч1550	-	M.750-1x2 шт.	2 шт.
1551ч1700	MK.500-1x2 шт.	M.500-1x2 шт.	4 шт.

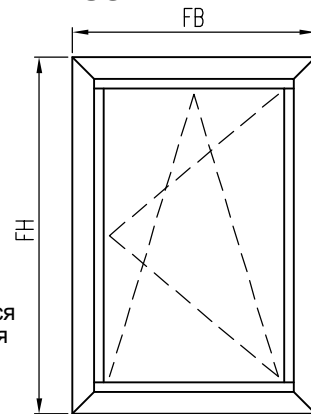
КОМПЛЕКТУЮЩИЕ, выбираемые в зависимости от высоты створки по фальцу

FFH, мм	Артикул, позиция					
	3.1	4.3	11.1	9.3	11.4	
230ч309	GAК.465	GH=114	E3x2 шт.	-	-	
310ч509	GAM.800		E3x2 шт.	-	-	
510ч800	GAM.800		-	-	-	
801ч1250	GAM.1400-1		1 шт.	ZV-FT	ZV-RT	
1251ч1400	GAM.1400-2		2 шт.	ZV-FT	ZV-RT	
1401ч1800	GAM.1800-2		2 шт.	ZV-FTx2 шт.	ZV-RTx2 шт.	
1801ч2300	GAM.2300-3		3 шт.	ZV-FTx2 шт.	ZV-RTx2 шт.	



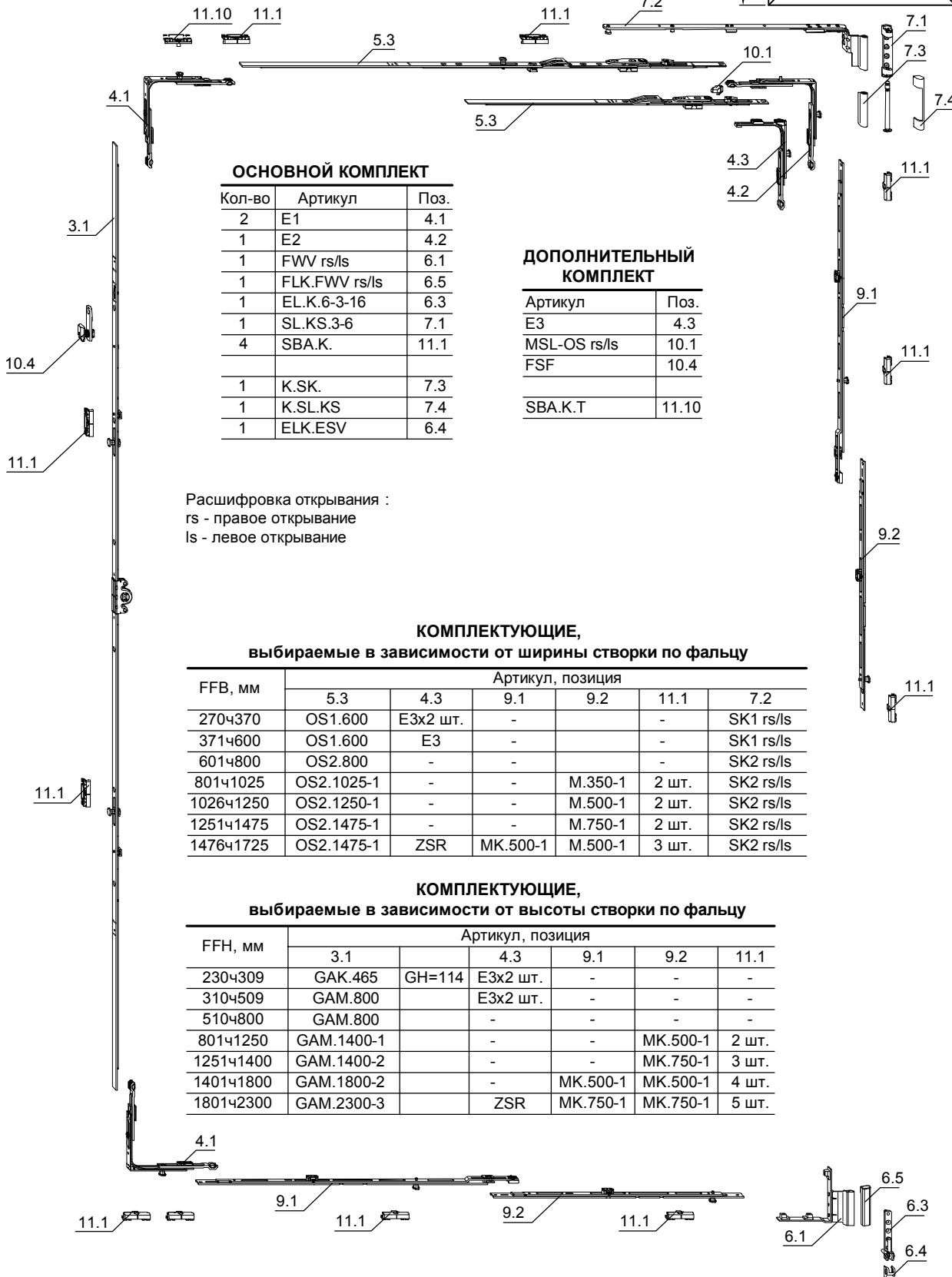
Комплект фурнитуры для поворотно-откидной створки WINKHAUS (центральное положение ручки, базовая противозломность)

Высота створки окна FH = 266...2336 мм
 Ширина створки окна FB = 306...1761 мм
 Вес створки - до 100 кг
 Площадь створки - до 3 м²
 Фурнитурный паз 16 мм



Примечание:

1. Информация о фурнитуре носит ознакомительный характер. При заказе требуется консультация специалиста. При установке фурнитуры необходимо руководствоваться монтажной схемой.
 2. Ручка в комплект фурнитуры не входит.



ОСНОВНОЙ КОМПЛЕКТ

Кол-во	Артикул	Поз.
2	E1	4.1
1	E2	4.2
1	FWV rs/lс	6.1
1	FLK.FWV rs/lс	6.5
1	EL.K.6-3-16	6.3
1	SL.KS.3-6	7.1
4	SBA.K.	11.1
1	K.SK.	7.3
1	K.SL.KS	7.4
1	ELK.ESV	6.4

ДОПОЛНИТЕЛЬНЫЙ КОМПЛЕКТ

Артикул	Поз.
E3	4.3
MSL-OS rs/lс	10.1
FSF	10.4
SBA.K.T	11.10

Расшифровка открывания :
 rs - правое открывание
 ls - левое открывание

КОМПЛЕКТУЮЩИЕ, выбираемые в зависимости от ширины створки по фальцу

FFB, мм	Артикул, позиция					
	5.3	4.3	9.1	9.2	11.1	7.2
270ч370	OS1.600	E3x2 шт.	-	-	-	SK1 rs/lс
371ч600	OS1.600	E3	-	-	-	SK1 rs/lс
601ч800	OS2.800	-	-	-	-	SK2 rs/lс
801ч1025	OS2.1025-1	-	-	M.350-1	2 шт.	SK2 rs/lс
1026ч1250	OS2.1250-1	-	-	M.500-1	2 шт.	SK2 rs/lс
1251ч1475	OS2.1475-1	-	-	M.750-1	2 шт.	SK2 rs/lс
1476ч1725	OS2.1475-1	ZSR	MK.500-1	M.500-1	3 шт.	SK2 rs/lс

КОМПЛЕКТУЮЩИЕ, выбираемые в зависимости от высоты створки по фальцу

FFH, мм	Артикул, позиция					
	3.1		4.3	9.1	9.2	11.1
230ч309	GAK.465	GH=114	E3x2 шт.	-	-	-
310ч509	GAM.800		E3x2 шт.	-	-	-
510ч800	GAM.800		-	-	-	-
801ч1250	GAM.1400-1		-	-	MK.500-1	2 шт.
1251ч1400	GAM.1400-2		-	-	MK.750-1	3 шт.
1401ч1800	GAM.1800-2		-	MK.500-1	MK.500-1	4 шт.
1801ч2300	GAM.2300-3		ZSR	MK.750-1	MK.750-1	5 шт.

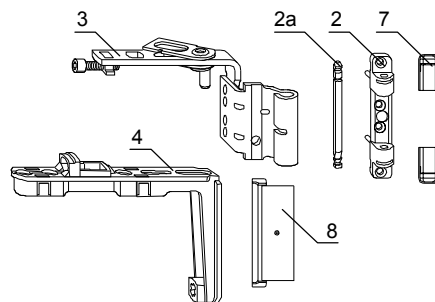
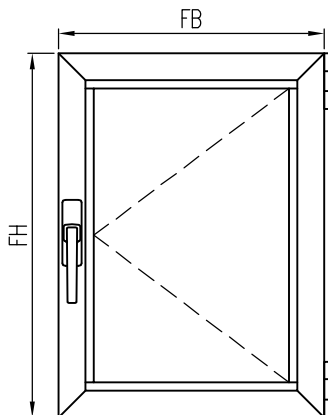
Комплект фурнитуры для поворотной створки Roto

Высота створки по фальцу FH = 314...1634 мм

Ширина створки по фальцу FB = 354...834 мм

Вес створки - до 100 кг

Фурнитурный 16 мм

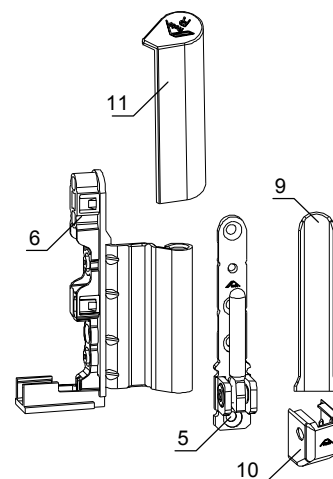
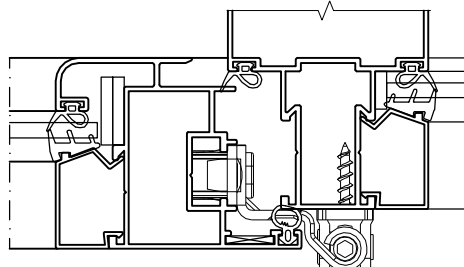
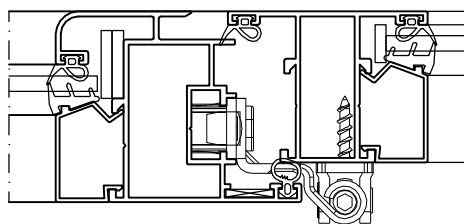
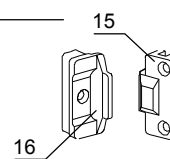
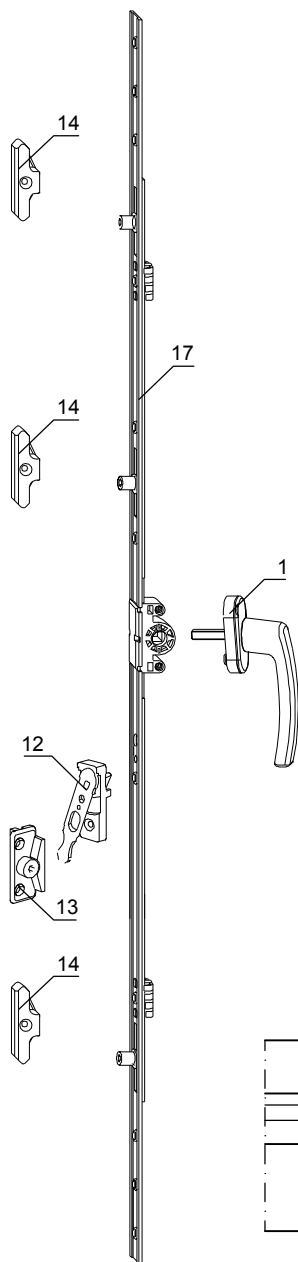


СОСТАВ КОМПЛЕКТА

Поз.	Артикул	Наименование	Кол-во
1	227808	Ручка Roto Line R 07,2 RAL 9016	1
2	230177	Верхняя петля на раме К 3/100	1
2a	227354	Штифт верхней петли	1
3	264083	Верхняя петля на створке R 12/18/9 правая	1
3a	264081	Верхняя петля на створке R 12/18/9 левая	
4	331488	Угловая вставка под петлю	1
5	258590	Нижняя петля на раме К 3/100	1
6	616324	Нижняя петля на створке R 12/18-9 Алю лев.	1
	616366	Нижняя петля на створке R 12/18-9 Алю прав.	
7	230205	Декор. накладка на верхнюю петлю рамы RAL 9016	1
8	230252	Декор. накладка верхней петли на створке RAL 9016	1
9	230426	Декор. накладка длинная на нижнюю петлю рамы RAL 9016	1
10	258926	Декор. накладка короткая на нижнюю петлю рамы RAL 9016	1
11	341155	Декор. накладка на нижнюю петлю створки правая RAL9016	1
	341154	Декор. накладка на нижнюю петлю створки левая RAL9016	
12	795927	Блокиратор ошибочного действия (створка)	1
13	260561	Блокиратор ошибочного действия (рама)	1
14	346971	Ответная планка Алю	3
15	486009	Средний прижим рама	1
16	264218	Средний прижим створка	1
17	260130	Поворотный запор 1Е дорн 15 мм, FFH=280...500 мм	1
	260131	Поворотный запор 2Е дорн 15 мм, FFH=501...800 мм	
	260132	Поворотный запор 3Е дорн 15 мм, FFH=801...1200 мм	
	260133	Поворотный запор 3Е дорн 15 мм, FFH=1201...1400 мм	
	260134	Поворотный запор 3Е дорн 15 мм, FFH=1401...1600 мм	

Примечание:

1. Информация о фурнитуре носит ознакомительный характер. При заказе требуется консультация специалиста. При установке фурнитуры необходимо руководствоваться монтажной схемой.



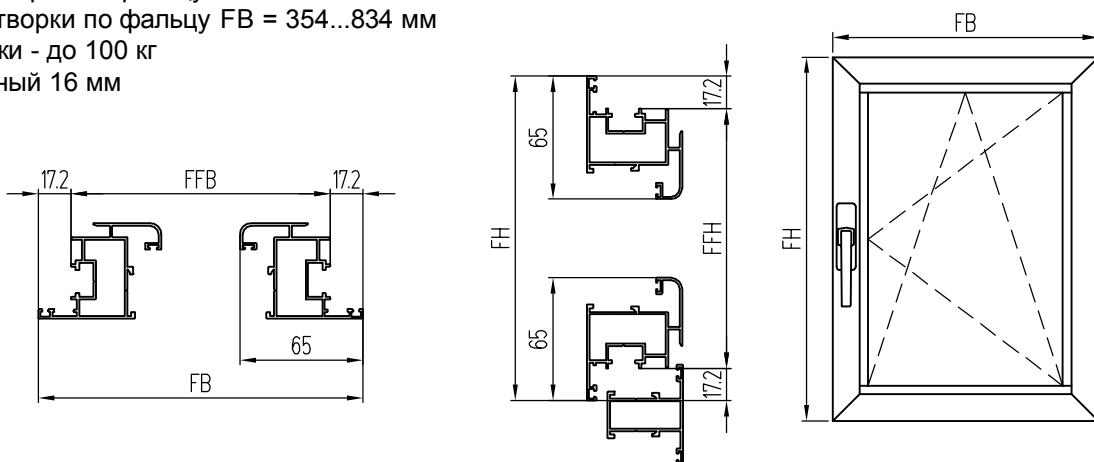
Комплект фурнитуры для поворотно-откидной створки Roto

Высота створки по фальцу FH = 314...1634 мм

Ширина створки по фальцу FB = 354...834 мм

Вес створки - до 100 кг

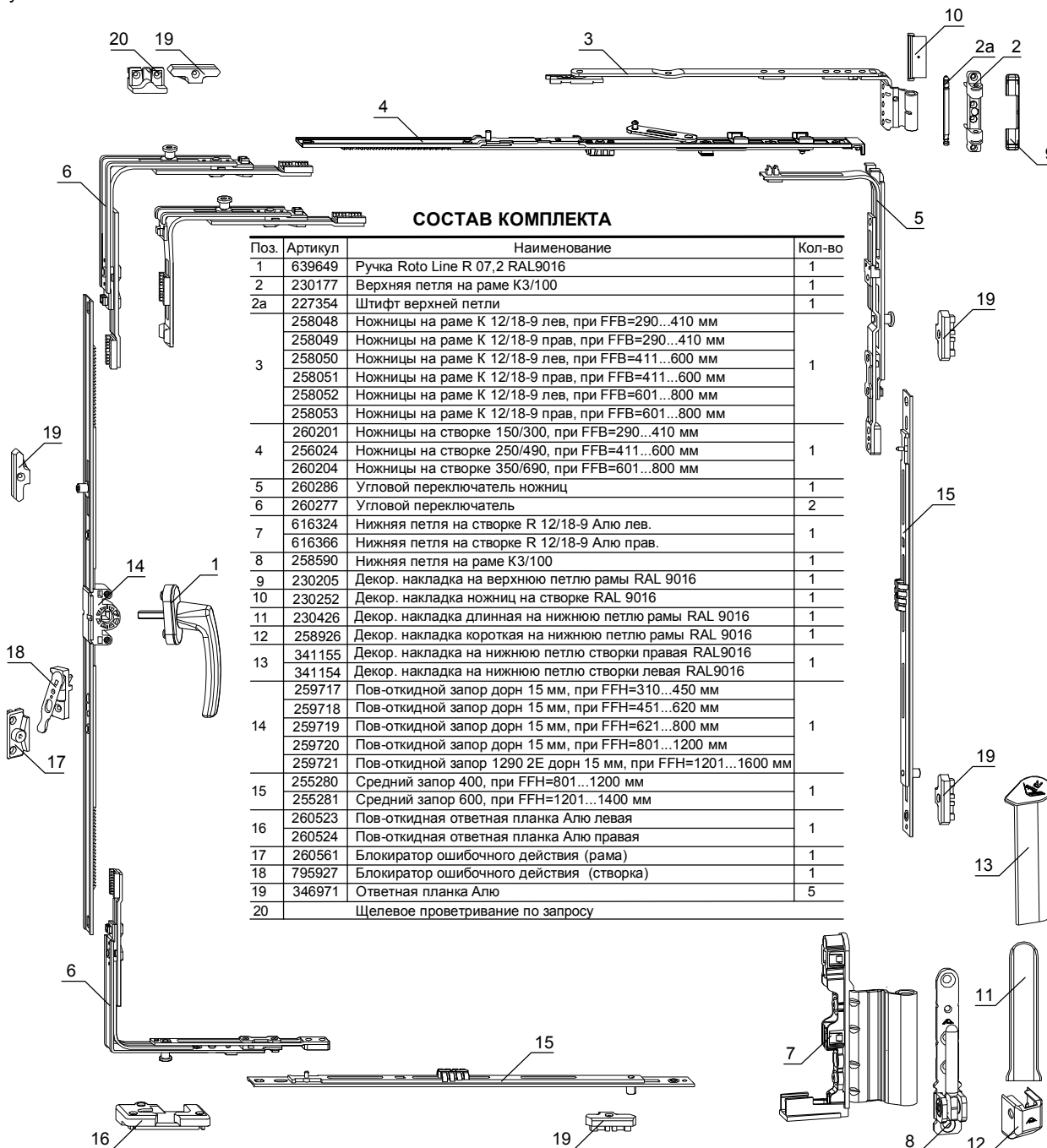
Фурнитурный 16 мм



Примечание:

1. Информация о фурнитуре носит ознакомительный характер. При заказе требуется консультация специалиста. При установке фурнитуры необходимо руководствоваться монтажной схемой.

2. При ширине створки до 800 мм средний запор 400 рекомендуется устанавливать только на объектах с большой этажностью.



СОСТАВ КОМПЛЕКТА

Поз.	Артикул	Наименование	Кол-во
1	639649	Ручка Roto Line R 07,2 RAL9016	1
2	230177	Верхняя петля на раме K3/100	1
2a	227354	Штифт верхней петли	1
3	258048	Ножницы на раме K 12/18-9 лев, при FFB=290...410 мм	1
	258049	Ножницы на раме K 12/18-9 прав, при FFB=290...410 мм	
	258050	Ножницы на раме K 12/18-9 лев, при FFB=411...600 мм	
	258051	Ножницы на раме K 12/18-9 прав, при FFB=411...600 мм	
	258052	Ножницы на раме K 12/18-9 лев, при FFB=601...800 мм	
4	258053	Ножницы на раме K 12/18-9 прав, при FFB=601...800 мм	1
	260201	Ножницы на створке 150/300, при FFB=290...410 мм	
5	256024	Ножницы на створке 250/490, при FFB=411...600 мм	1
	260204	Ножницы на створке 350/690, при FFB=601...800 мм	
6	260286	Угловой переключатель ножниц	1
7	260277	Угловой переключатель	2
8	616324	Нижняя петля на створке R 12/18-9 Алю лев.	1
	616366	Нижняя петля на створке R 12/18-9 Алю прав.	
9	258590	Нижняя петля на раме K3/100	1
10	230205	Декор. накладка на верхнюю петлю рамы RAL 9016	1
11	230252	Декор. накладка ножниц на створке RAL 9016	1
12	230426	Декор. накладка длинная на нижнюю петлю рамы RAL 9016	1
	258926	Декор. накладка короткая на нижнюю петлю рамы RAL 9016	
	341155	Декор. накладка на нижнюю петлю створки правая RAL9016	
	341154	Декор. накладка на нижнюю петлю створки левая RAL9016	
13	259717	Пов-откидной запор дорн 15 мм, при FFH=310...450 мм	1
	259718	Пов-откидной запор дорн 15 мм, при FFH=451...620 мм	
	259719	Пов-откидной запор дорн 15 мм, при FFH=621...800 мм	
	259720	Пов-откидной запор дорн 15 мм, при FFH=801...1200 мм	
14	259721	Пов-откидной запор 1290 2E дорн 15 мм, при FFH=1201...1600 мм	1
	255280	Средний запор 400, при FFH=801...1200 мм	
	255281	Средний запор 600, при FFH=1201...1400 мм	
15	260523	Пов-откидная ответная планка Алю левая	1
	260524	Пов-откидная ответная планка Алю правая	
16	260561	Блокиратор ошибочного действия (рама)	1
17	795927	Блокиратор ошибочного действия (створка)	1
18	346971	Ответная планка Алю	5
19		Щелевое проветривание по запросу	

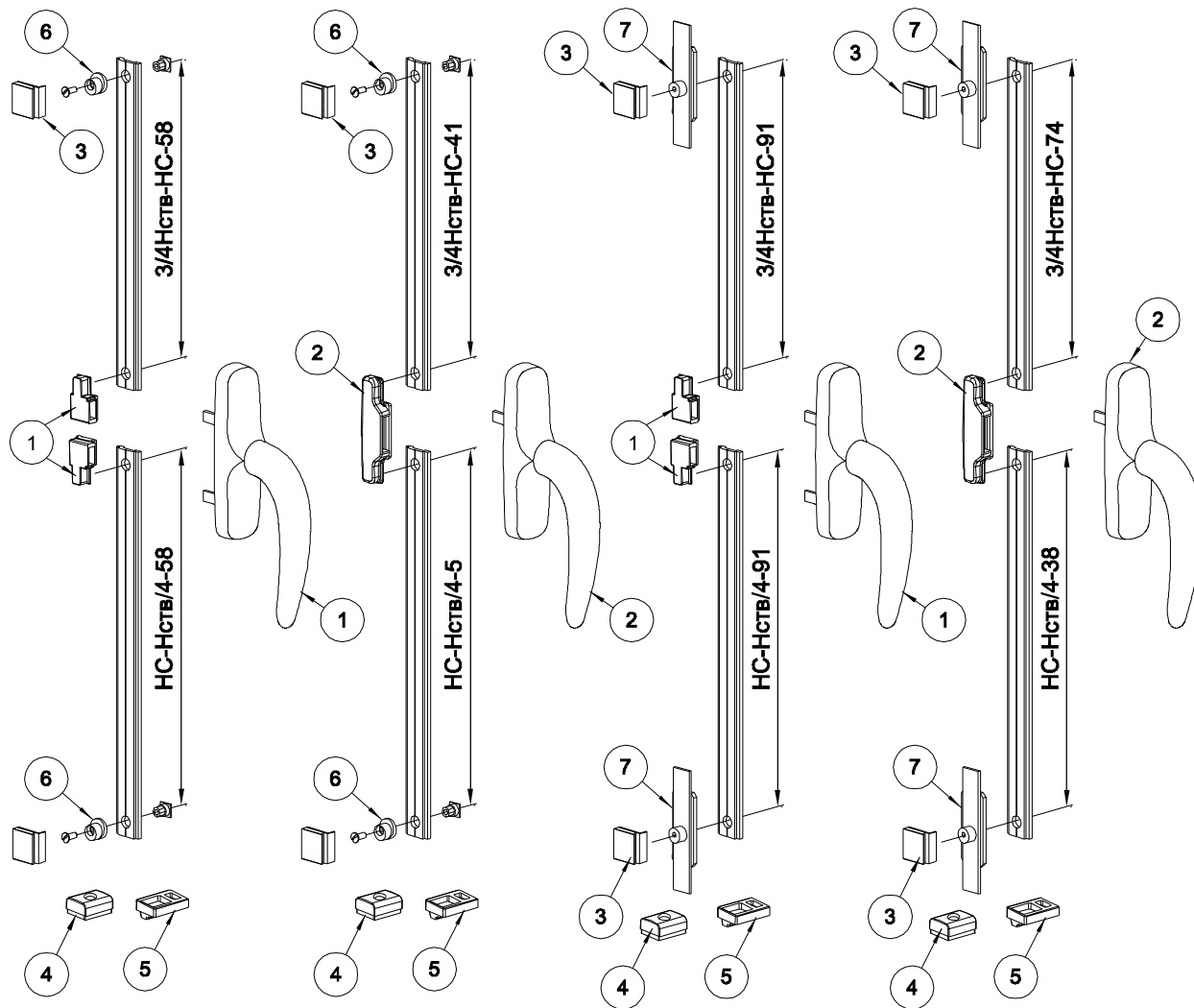
Комплект фурнитуры для поворотной створки Stublina

Комплект фурнитуры
арт. 4040.10

Комплект фурнитуры
арт. 4040.10

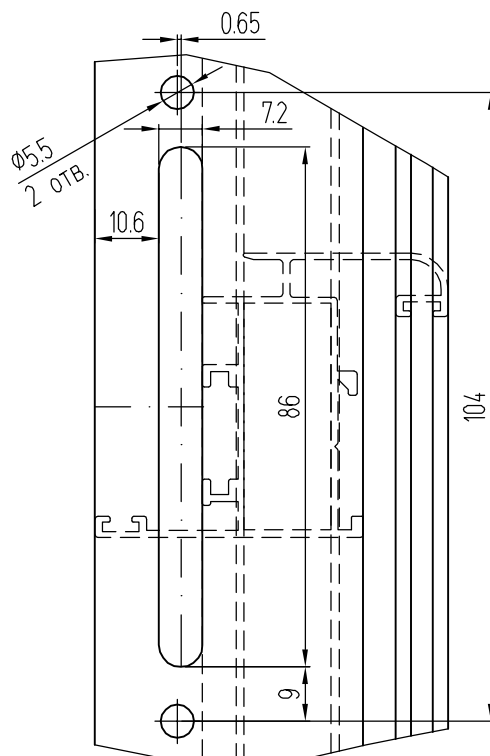
Комплект фурнитуры
арт. 4040.40

Комплект фурнитуры
арт. 4040.40

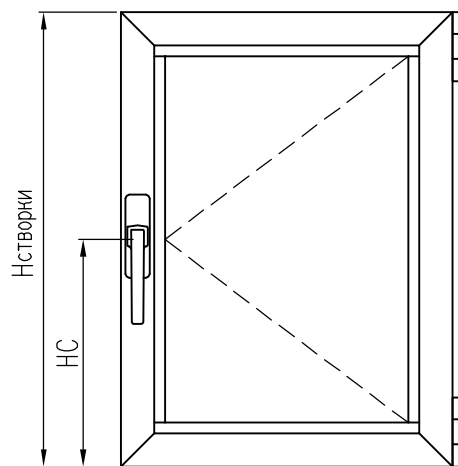
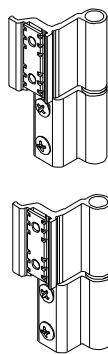


Поз.	Артикул
1.	1002.00
2.	1100.00
3.	4040.03
4.	4040.10
5.	4010.07
6.	4010.27
7.	4030.20

Обработка стойки
створки КР45165-1
под установку фурнитуры

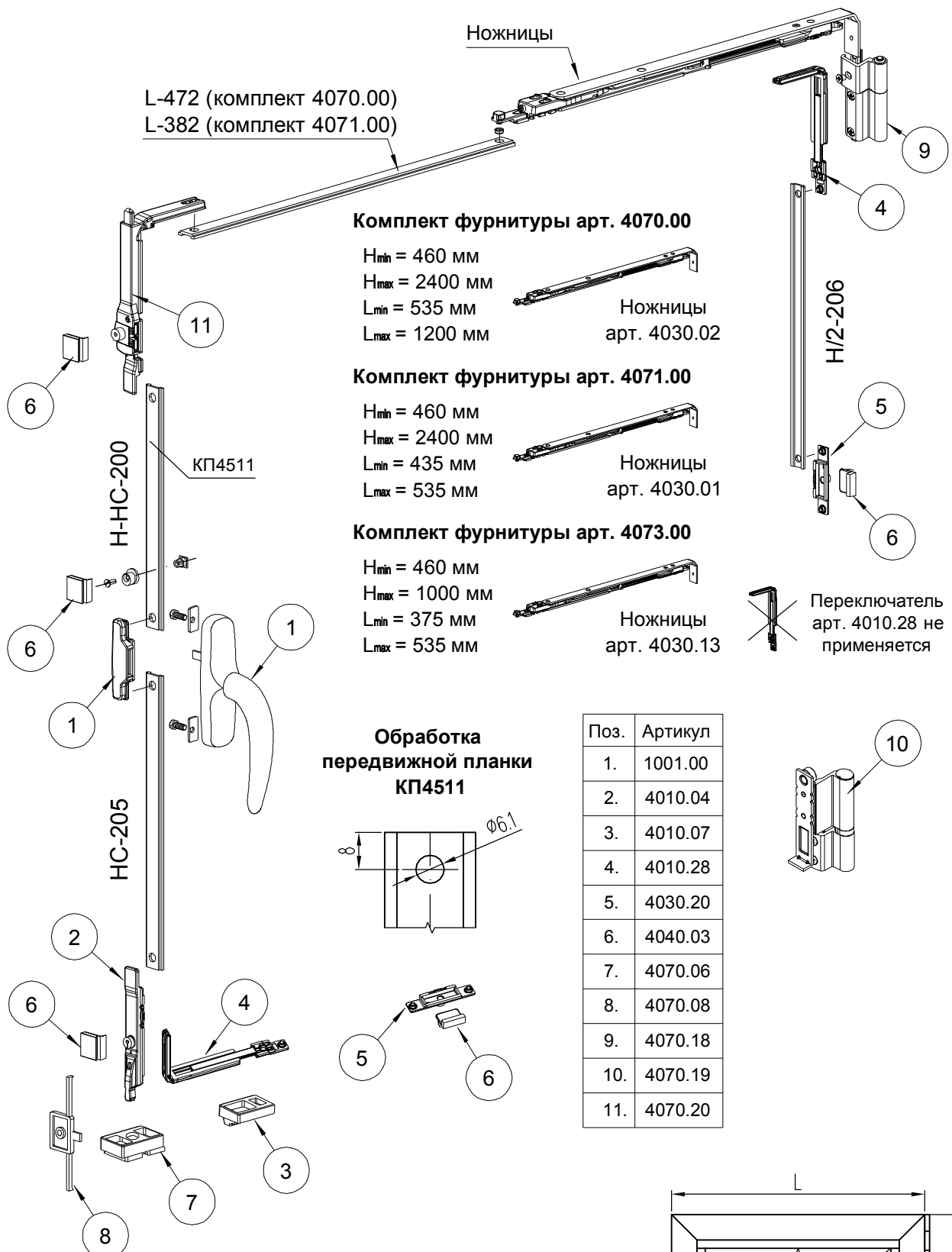


Петли
арт. 2021.00
или арт. 2028.00



Примечание:
Петли в комплект фурнитуры не входят.

Комплект фурнитуры для поворотно-откидной створки Stublina



L-472 (комплект 4070.00)
L-382 (комплект 4071.00)

Комплект фурнитуры арт. 4070.00

$H_{min} = 460 \text{ мм}$
 $H_{max} = 2400 \text{ мм}$
 $L_{min} = 535 \text{ мм}$
 $L_{max} = 1200 \text{ мм}$

Ножницы
арт. 4030.02

Комплект фурнитуры арт. 4071.00

$H_{min} = 460 \text{ мм}$
 $H_{max} = 2400 \text{ мм}$
 $L_{min} = 435 \text{ мм}$
 $L_{max} = 535 \text{ мм}$

Ножницы
арт. 4030.01

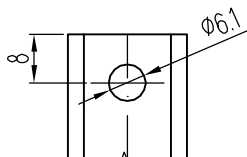
Комплект фурнитуры арт. 4073.00

$H_{min} = 460 \text{ мм}$
 $H_{max} = 1000 \text{ мм}$
 $L_{min} = 375 \text{ мм}$
 $L_{max} = 535 \text{ мм}$

Ножницы
арт. 4030.13

Переключатель
арт. 4010.28 не
применяется

Обработка передвижной планки КП4511



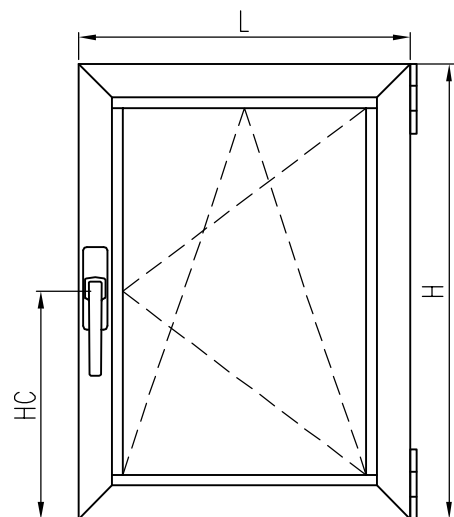
Поз.	Артикул
1.	1001.00
2.	4010.04
3.	4010.07
4.	4010.28
5.	4030.20
6.	4040.03
7.	4070.06
8.	4070.08
9.	4070.18
10.	4070.19
11.	4070.20

КОМПЛЕКТАЦИЯ гарнитуры для п/о окон арт. 4070.90

Наименование	Артикул
Угловой переключатель	4070.20
Базовый комплект	4070.10
Петли	4070.30

СОСТАВ базового комплекта арт. 4070.10

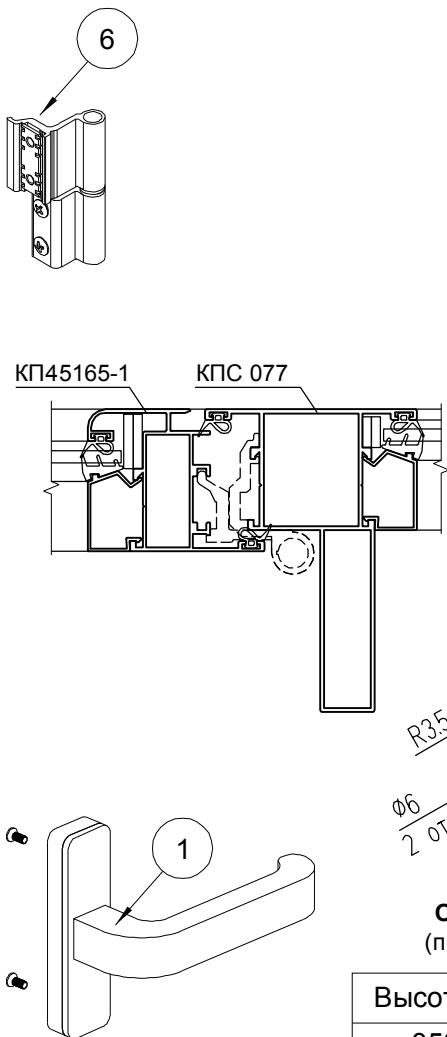
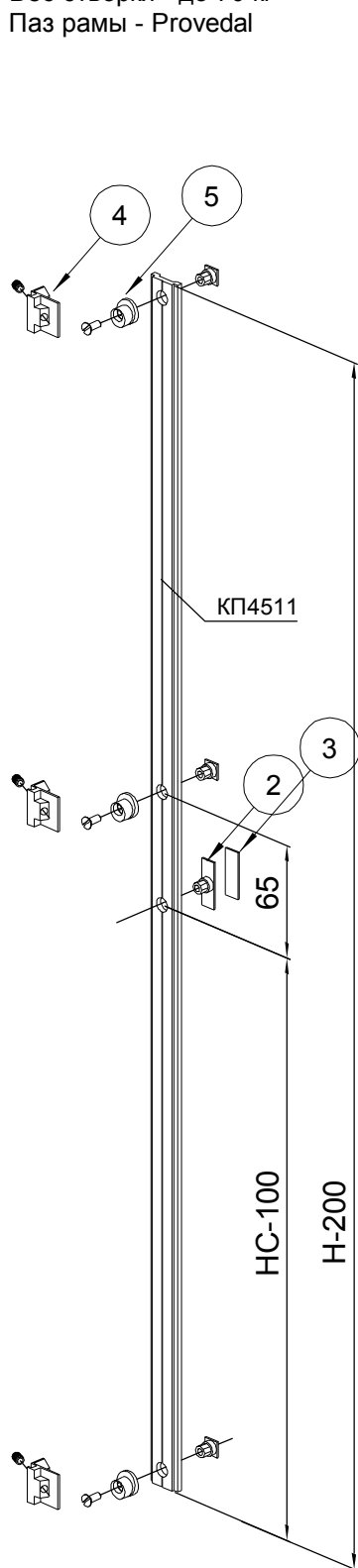
Артикул
4010.04
4010.07
4040.03
4070.06
4070.08



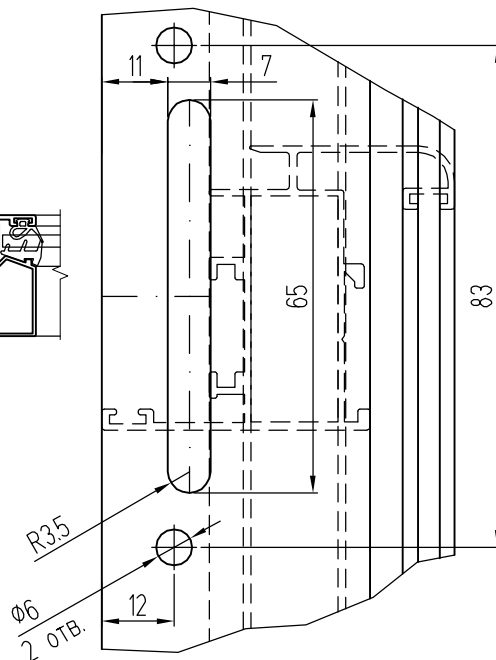
Комплекты фурнитуры для поворотной створки СТН-1850-150 (СТН-1850-151)

Высота створки FH = 350...2400 мм
 Ширина створки FB = 350...1200 мм
 Вес створки - до 70 кг
 Паз рамы - Provedal

Максимальный вес створки - 70 кг

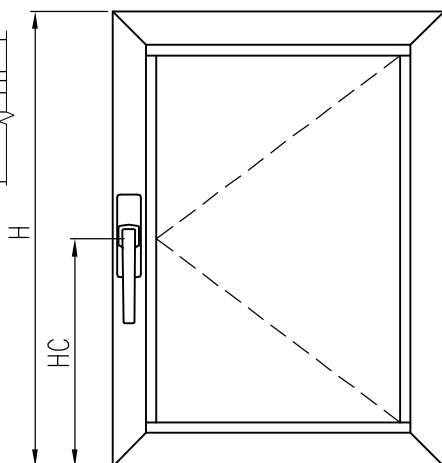
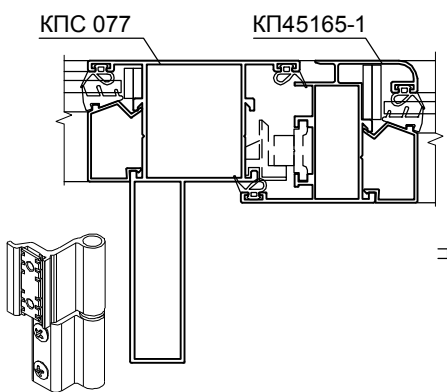


Обработка стойки створки
 КП45165-1 под установку
 фурнитуры



ОБОЗНАЧЕНИЕ КОМПЛЕКТОВ
 (при ширине створки 350-1200 мм)

Высота створки	Комплект
350-1200	СТН-1850-150
1201-2400	СТН-1850-151



СОСТАВ КОМПЛЕКТОВ

Поз.	Обозначение	Наименование	СТН-1850-150	СТН-1850-151
1	СТН-0485.01.00	Ручка оконная	1	1
2	СТН-1850.00.01	Цапфа приемная	1	1
3	СТН-1850.16.00	Подкладка	1	1
4	СТН-1850.05.00-10	Планка запорная	2	3
5	СТН-1850.08.00	Цапфа запорная	2	3
6	СТН-0153.000-01	Петля поворотная	2	3

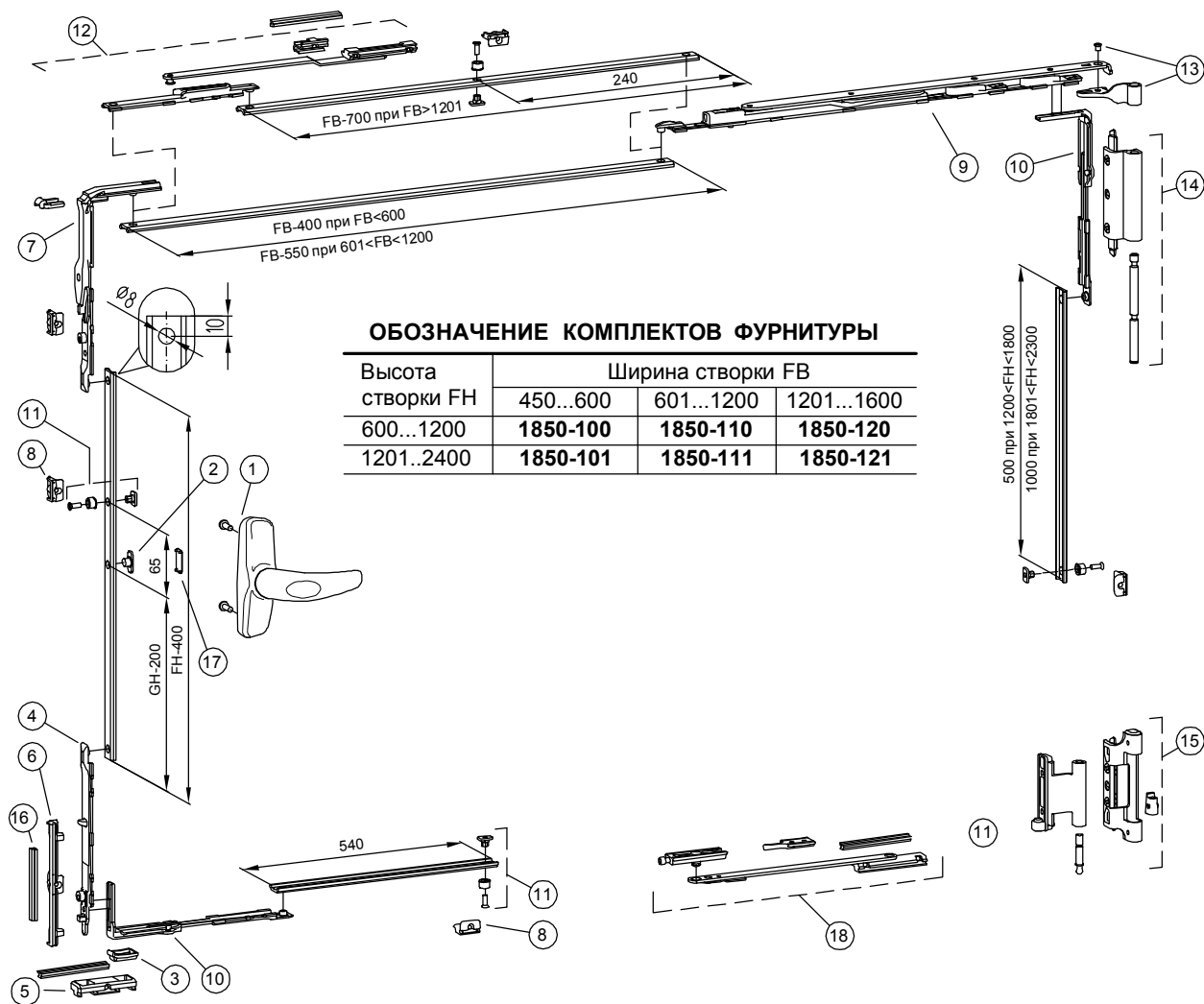
Комплекты фурнитуры для поворотно-откидной створки СТН-1850-100

Высота створки FH = 600...2400 мм

Ширина створки FB = 450...1600 мм

Вес створки - до 80 кг

Паз рамы - Provedal



ОБОЗНАЧЕНИЕ КОМПЛЕКТОВ ФУРНИТУРЫ

Высота створки FH	Ширина створки FB		
	450...600	601...1200	1201...1600
600...1200	1850-100	1850-110	1850-120
1201...2400	1850-101	1850-111	1850-121

СОСТАВ КОМПЛЕКТА

Поз.	Обозначение	Наименование	СТН-1850-					
			100	101	110	111	120	121
1	СТН-2250	Ручка оконная	1	1	1	1	1	1
2	СТН-1850.00.01	Цапфа приемная	1	1	1	1	1	1
3	СТН-1850.00.02	Подпятник	1	1	1	1	-	-
4	СТН-1850.01.00	Ригель поворотно-откидной	1	1	1	1	1	1
5	СТН-1850.02.00-100	Опора откидная	1	1	1	1	1	1
6	СТН-1850.03.00	Планка поворотно-откидная	1	1	1	1	1	1
7	СТН-1850.04.00	Угловой переключатель	1	1	1	1	1	1
8	СТН-1850.05.00-10	Планка запорная	1	3	1	3	3	5
9	СТН-1850.06.00	Ножницы 440	1	1	-	-	-	-
9	СТН-1850.06.00-01	Ножницы 600	-	-	1	1	1	1
10	СТН-1850.07.00	Угловой переключатель	-	1	-	1	1	2
11	СТН-1850.08.00	Цапфа запорная	-	2	-	2	2	4
12	СТН-1850.09.100	Ножницы вторые	-	-	-	-	1	1
13	СТН-1850.22.00	Петля верхняя на створке	1	1	1	1	1	1
14	СТН-1850.23.100	Петля верхняя на раме	1	1	1	1	1	1
15	СТН-1850.24.00-01	Петля нижняя	1	1	1	1	1	1
16	СТН-1850.25.00	Переходник	1	1	1	1	1	1
17	СТН-1850.16.00	Подкладка	1	1	1	1	1	1
18	СТН-1850.15.00	Ограничитель открывания	1*	1*	1*	1*	1*	1*

Примечание:

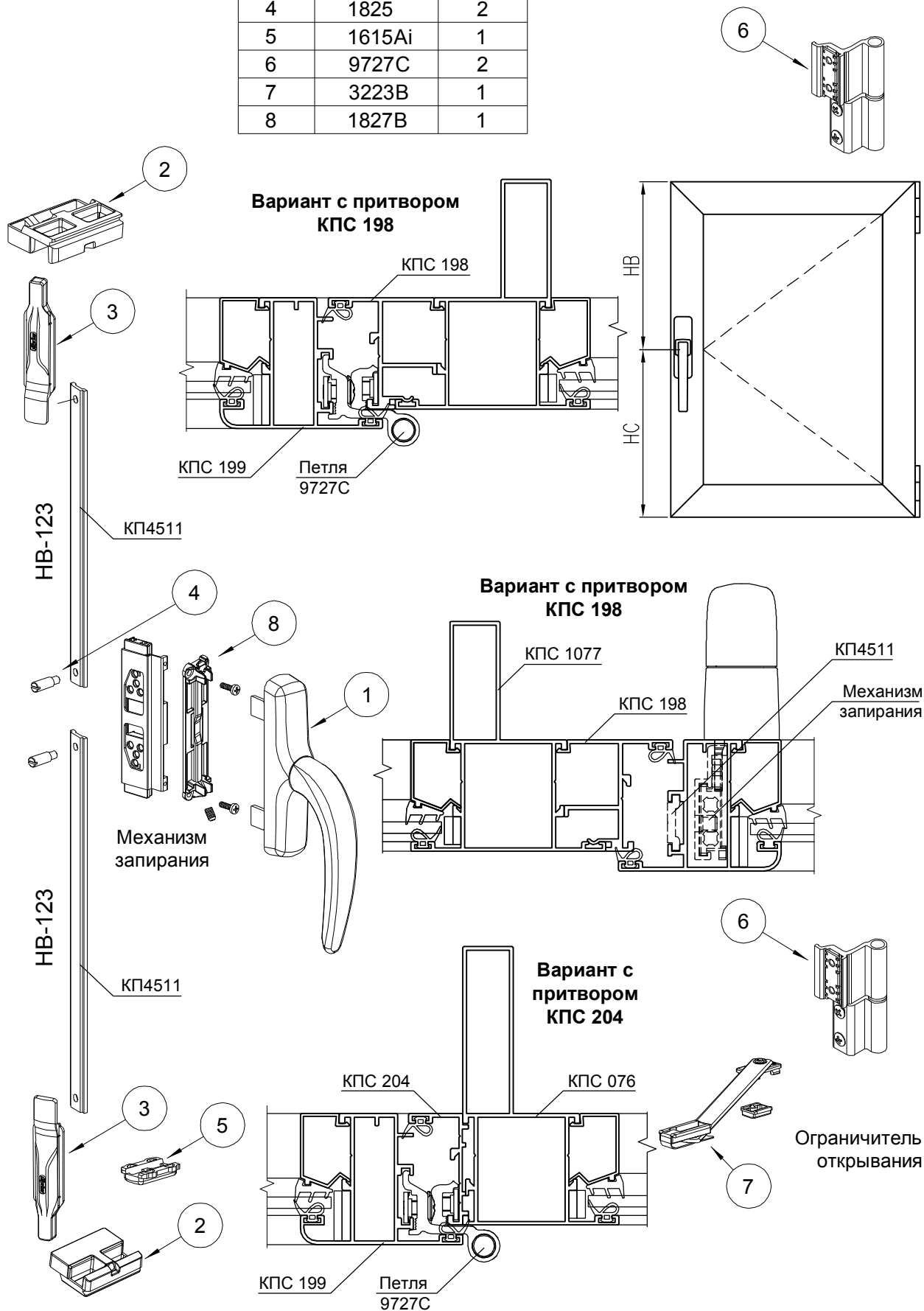
1. * В комплект поставки не входит, поставляется по требованию заказчика.

2. Информация о фурнитуре носит ознакомительный характер. При заказе требуется консультация специалиста. При установке фурнитуры необходимо руководствоваться монтажной схемой.

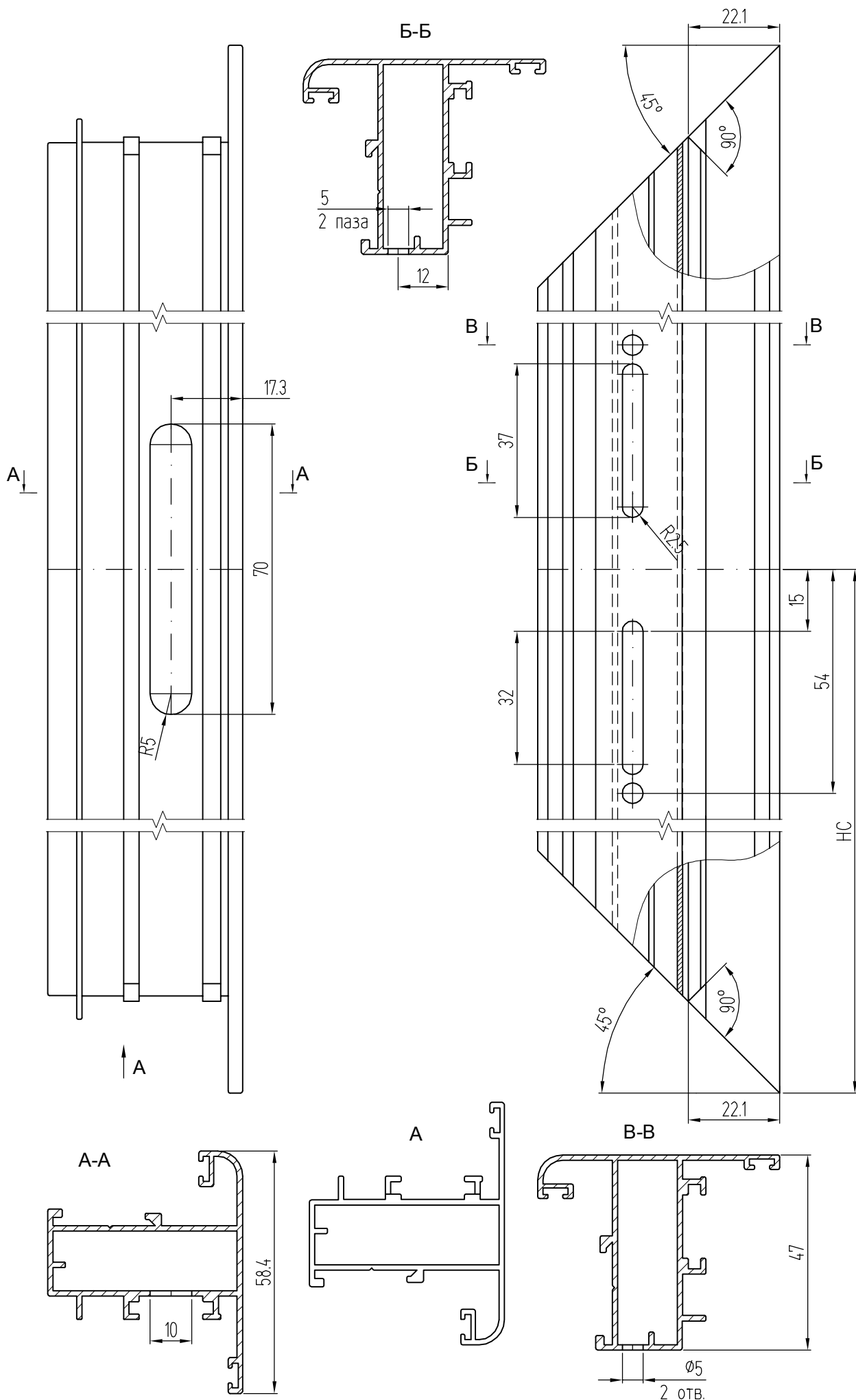
Комплект фурнитуры для поворотной створки с открыванием наружу Farim RAMSES

КОМПЛЕКТАЦИЯ

Поз.	Артикул	Кол-во
1	1842i	1
2	4106	2
3	4082B	2
4	1825	2
5	1615Ai	1
6	9727C	2
7	3223B	1
8	1827B	1

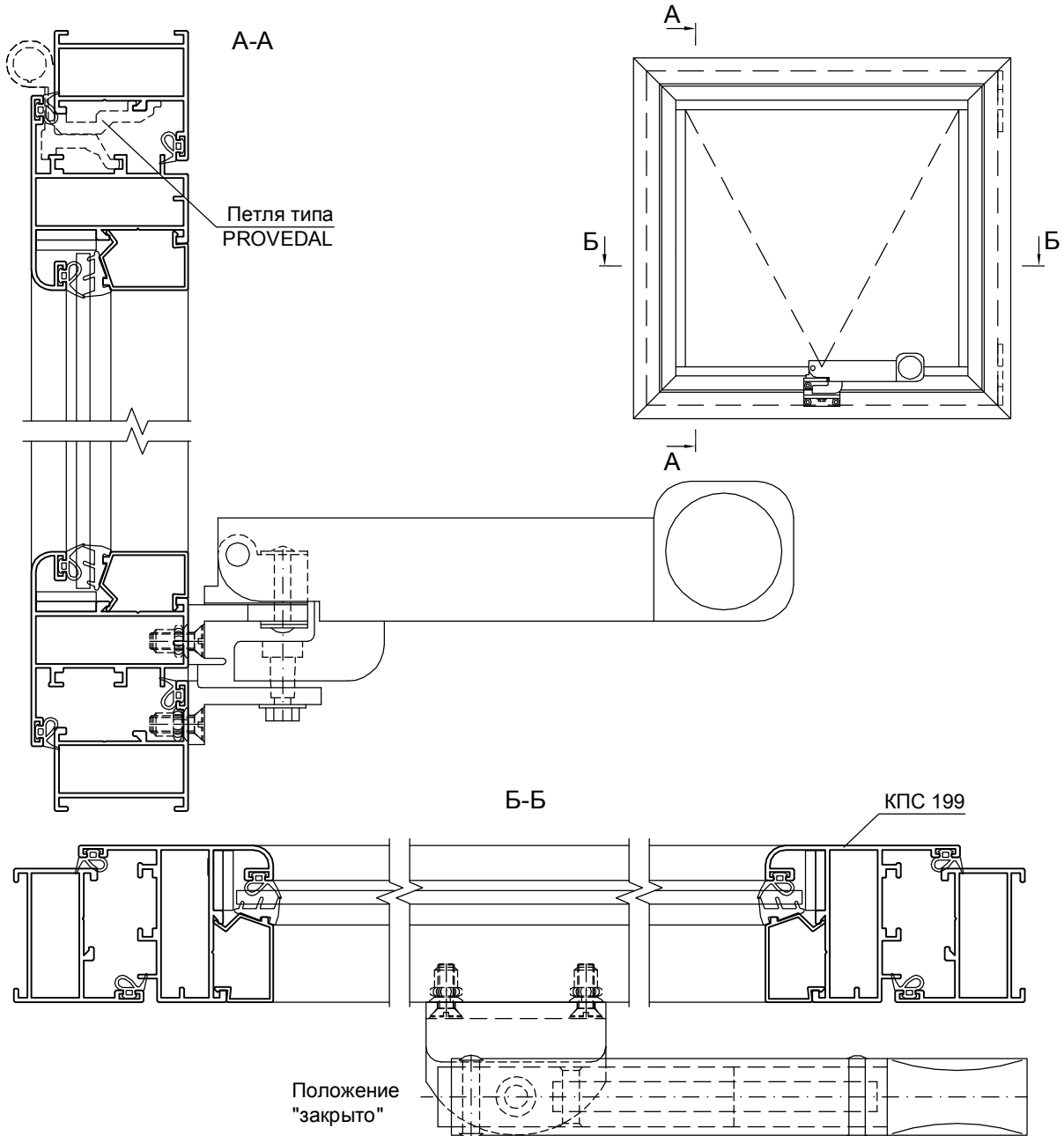


Обработка стоек и перекладин створки КПС 199

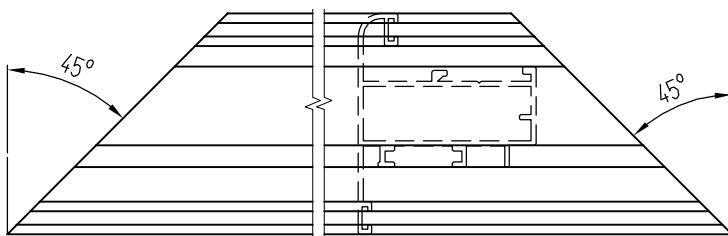


Применение в створках с открыванием наружу ограничителя и закрывателя SAVIO (код 1206) или рычага OMBU GIESSE в качестве механизма запирания

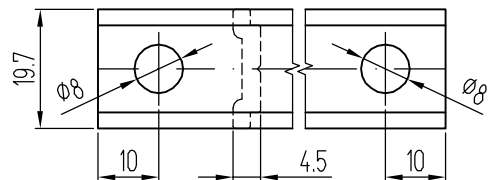
ФУРНИТУРА ОКОН, ДЕТАЛИРОВКИ



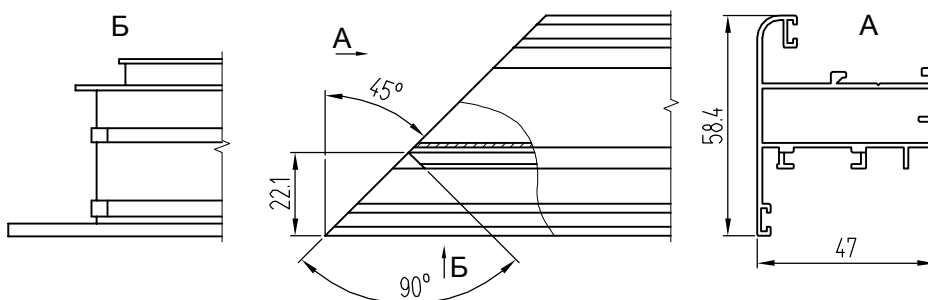
Обработка стоек и перекладин створки КПС 199



Обработка передвигных планок КП4511



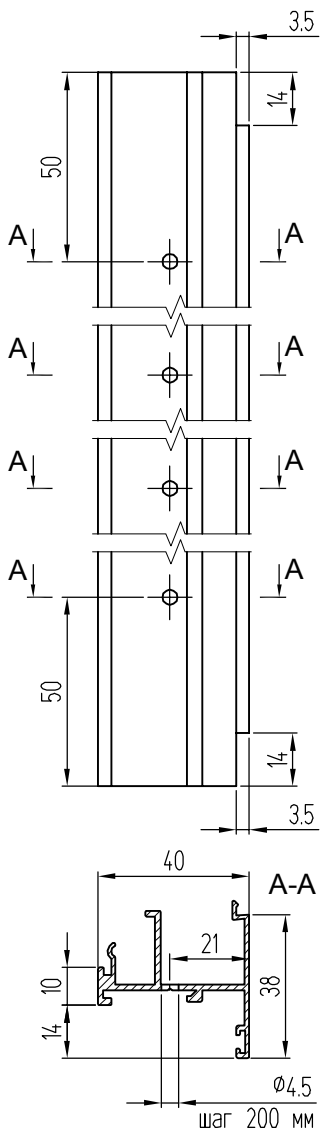
Обработка профилей створки КПС 199 в месте установки шпингалета



СИСТЕМА СИАЛ КП40

Установка притвора створки
с открыванием наружу КПС 198 в стойку КПС 077

Обработка
притвора
КПС 198

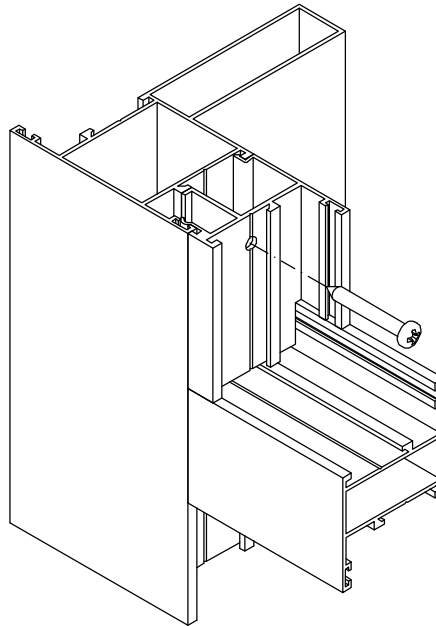
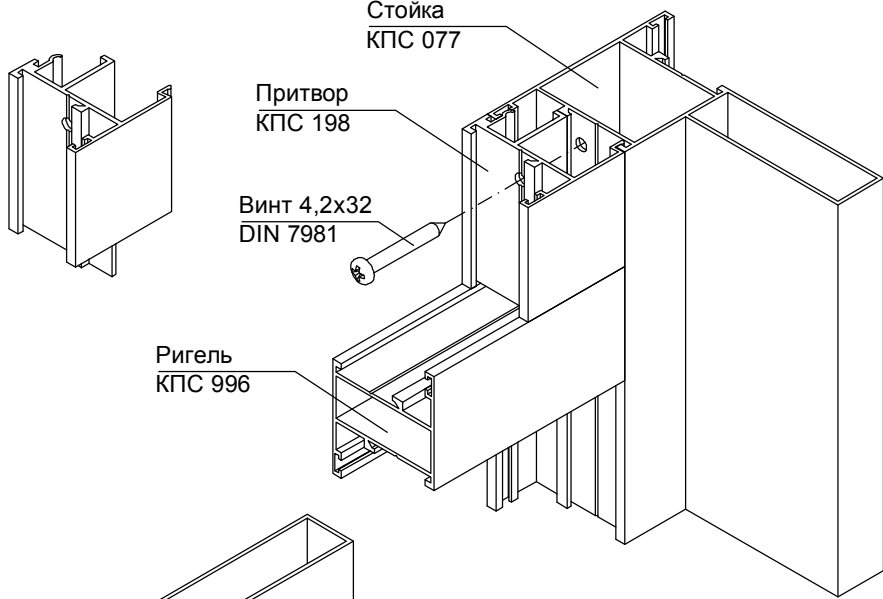


Стойка
КПС 077

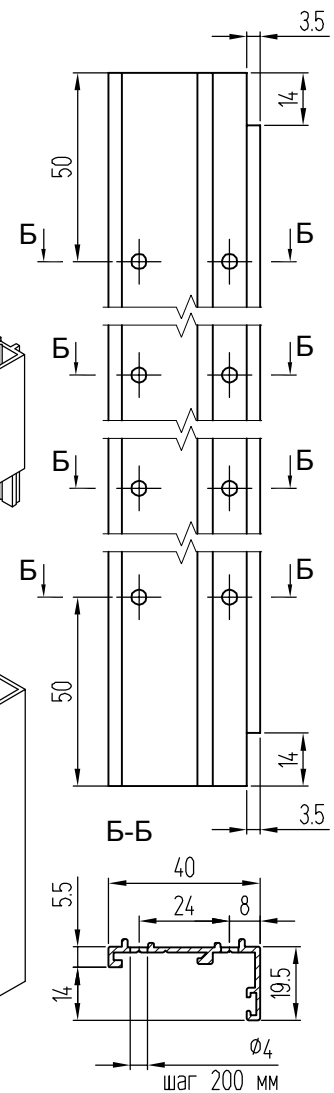
Притвор
КПС 198

Винт 4,2x32
DIN 7981

Ригель
КПС 996



Обработка притвора
КПС 204



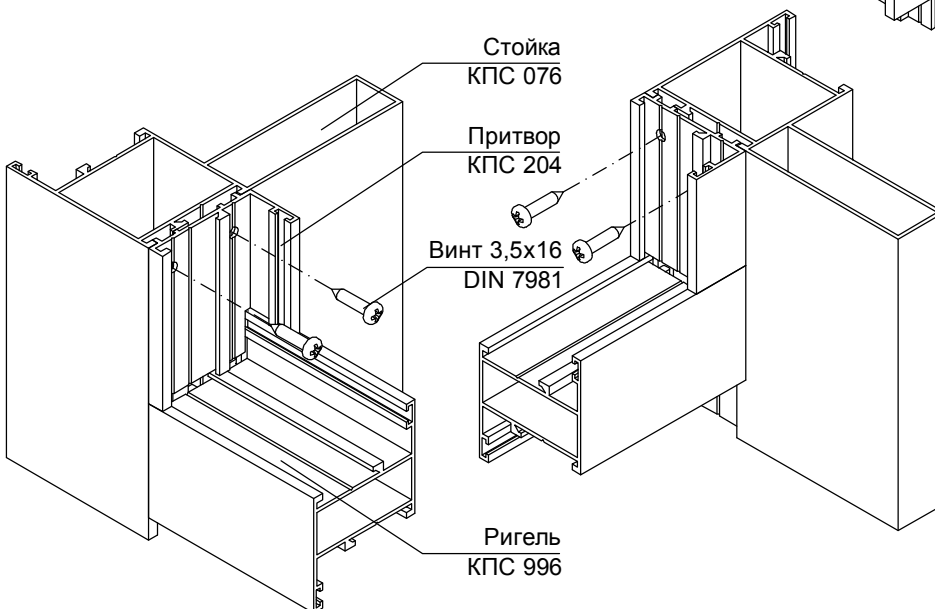
Установка притвора створки с открыванием
наружу КПС 204 в стойку КПС 076

Стойка
КПС 076

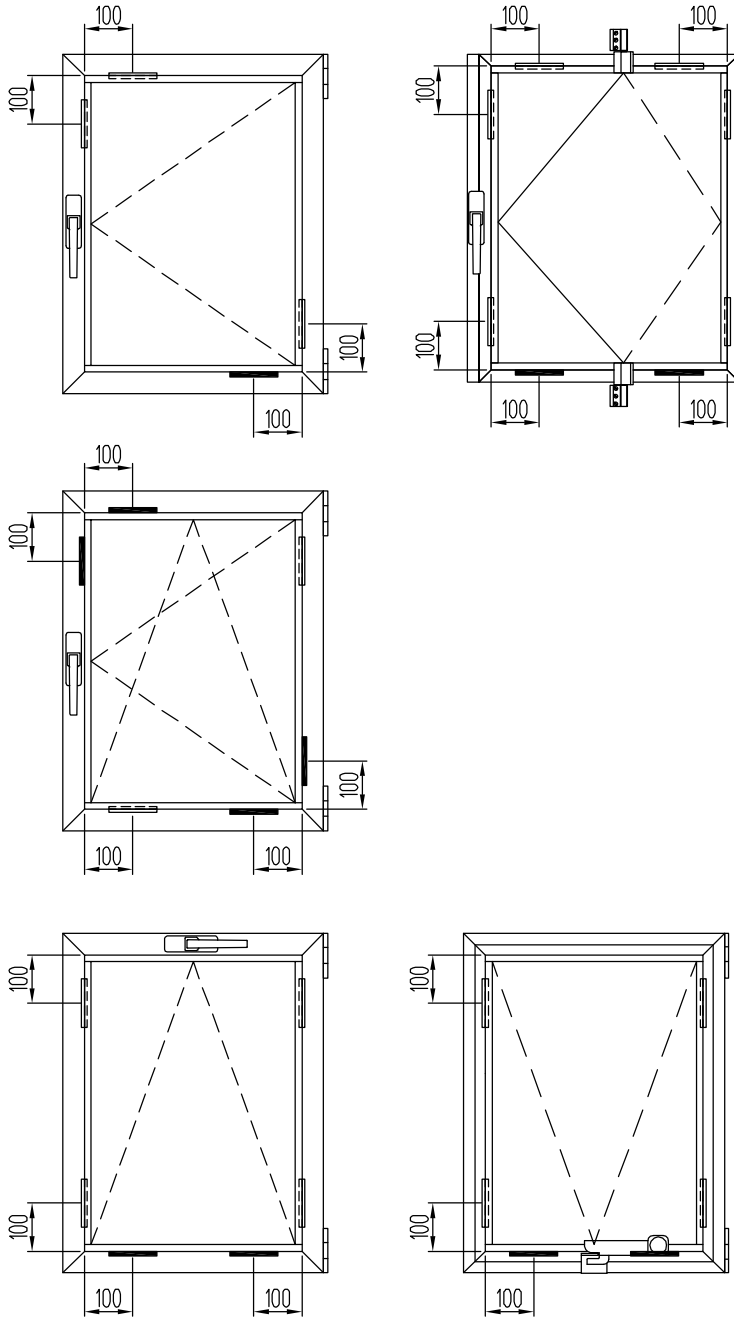
Притвор
КПС 204


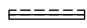
Винт 3,5x16
DIN 7981

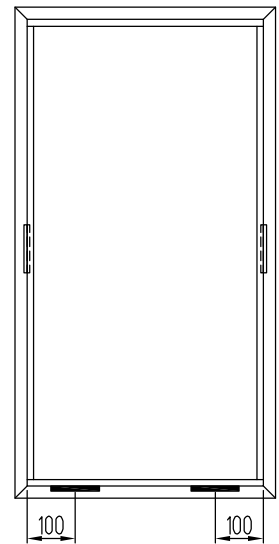
Ригель
КПС 996



Схемы установки подкладок

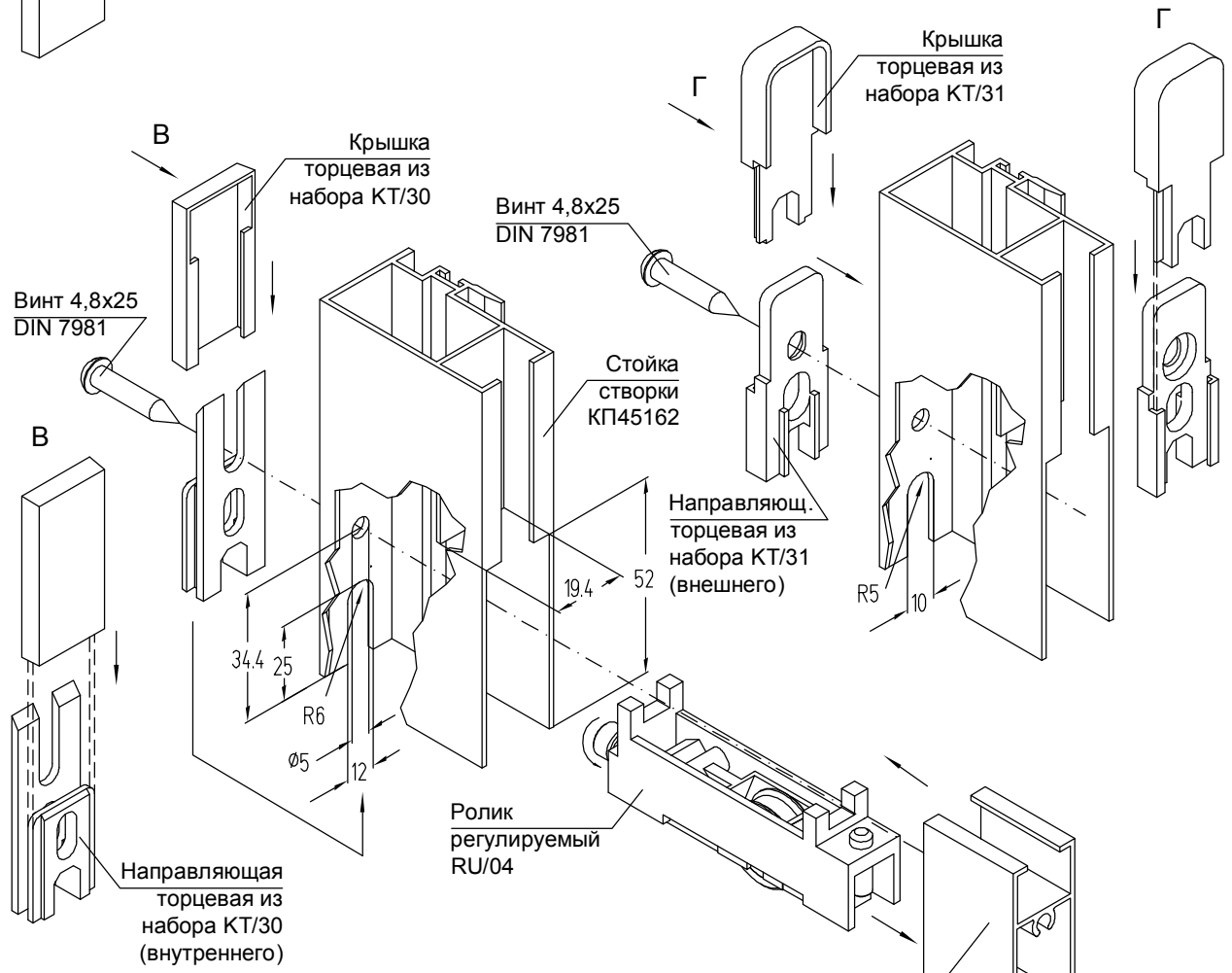
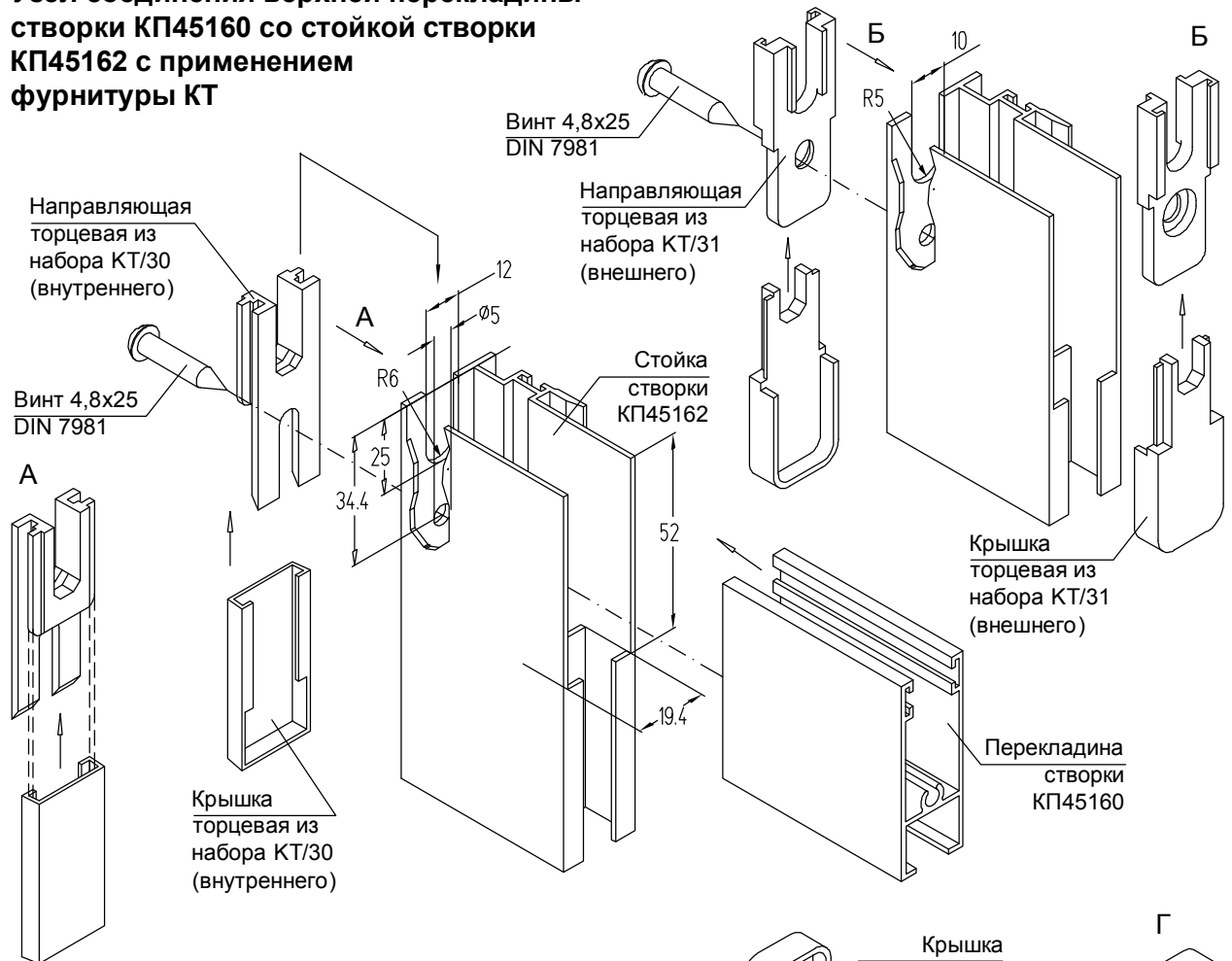


-  - Комплект опорных подкладок
-  - Комплект фиксирующих подкладок, закрепленных в проектном положении с помощью однокомпонентного атмосферостойкого силиконового герметика



ФУРНИТУРА РАЗДВИЖНЫХ СТВОРОК, ДЕТАЛИРОВКИ

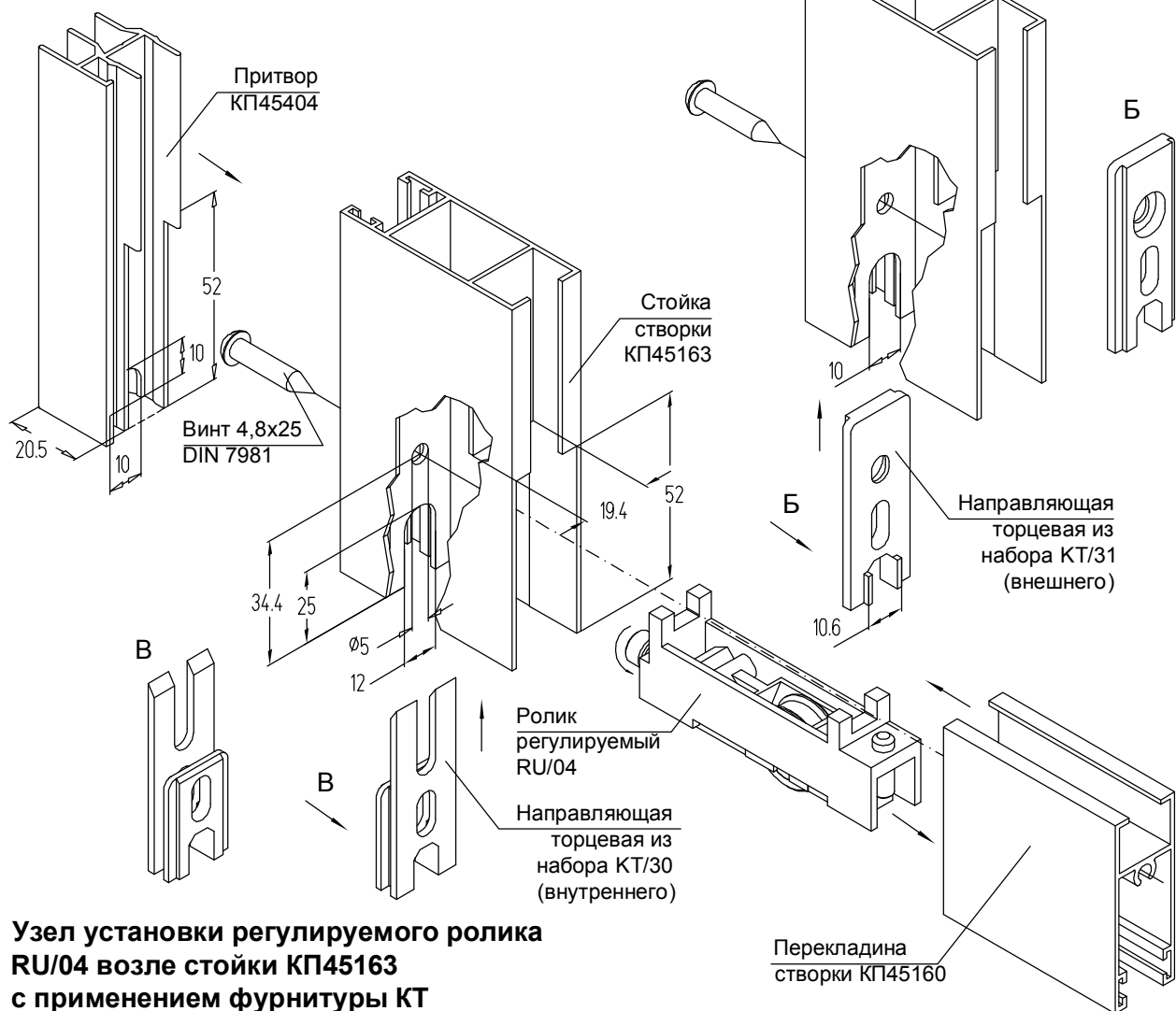
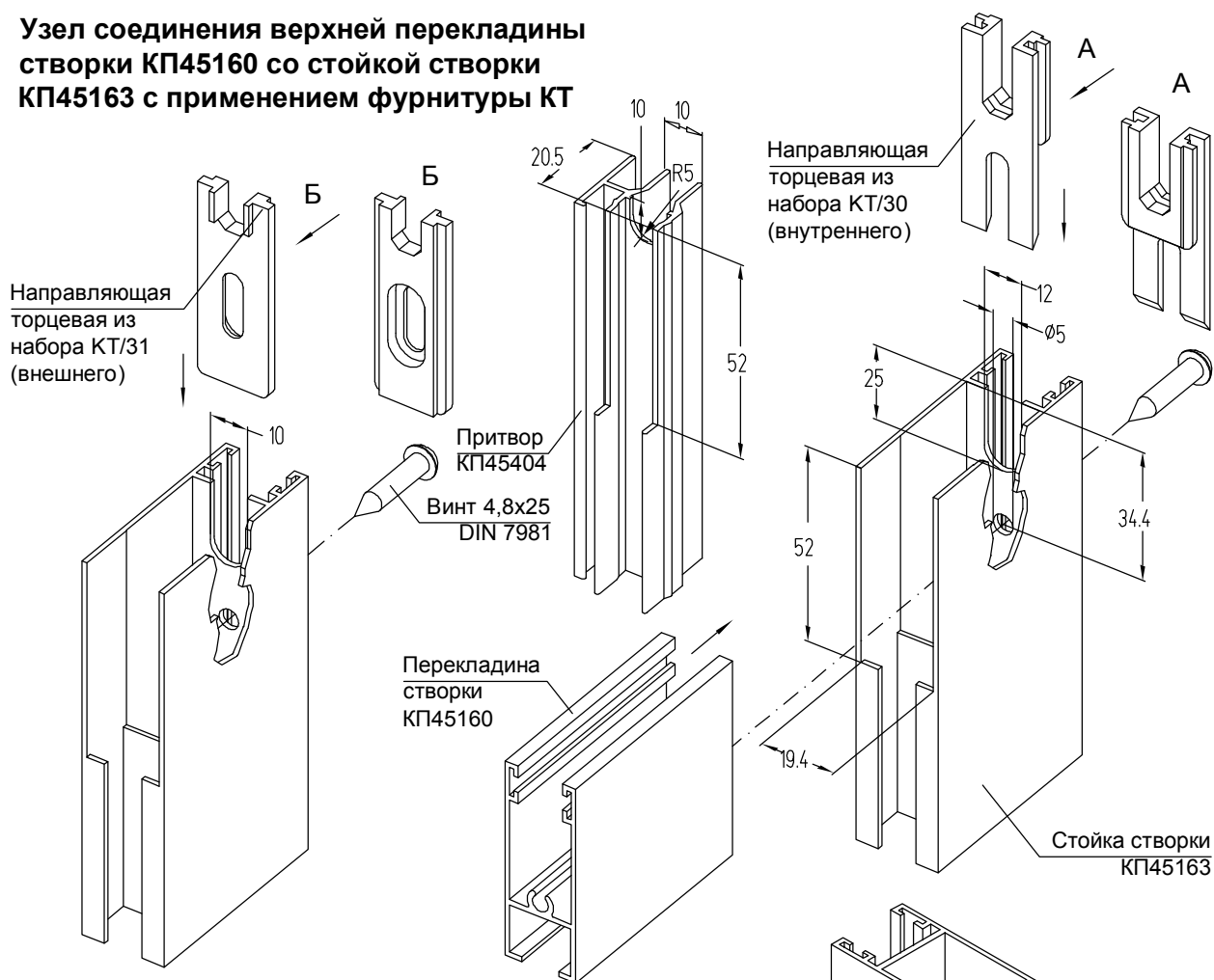
Узел соединения верхней перекладины створки КП45160 со стойкой створки КП45162 с применением фурнитуры КТ



Узел установки регулируемого ролика RU/04 возле стойки КП45162 с применением фурнитуры КТ

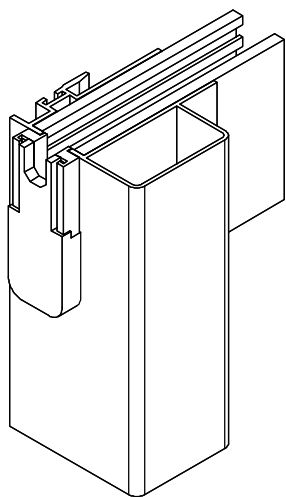
Перекладина створки КП45160

Узел соединения верхней перекладины створки КП45160 со стойкой створки КП45163 с применением фурнитуры КТ

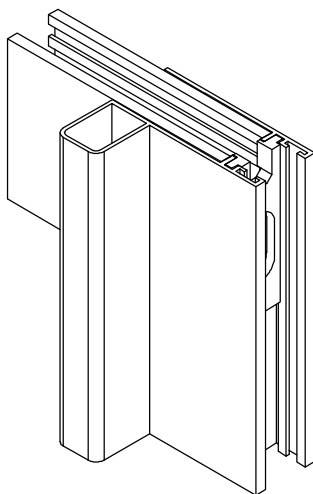
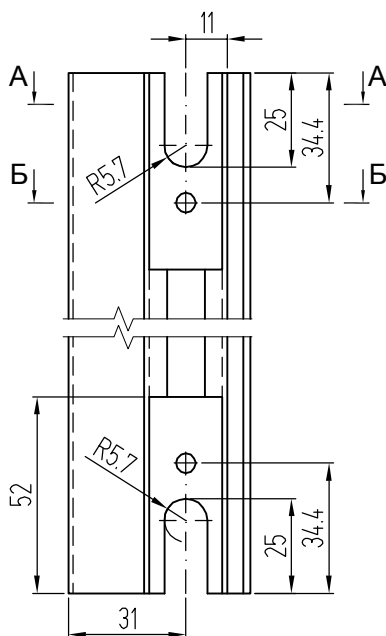


Узел установки регулируемого ролика RU/04 возле стойки КП45163 с применением фурнитуры КТ

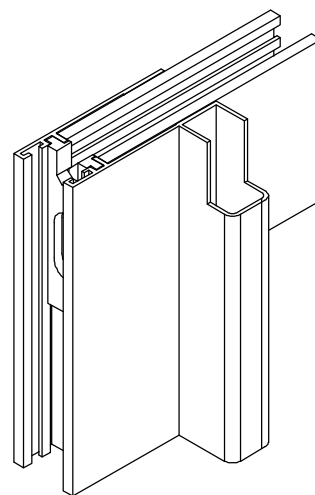
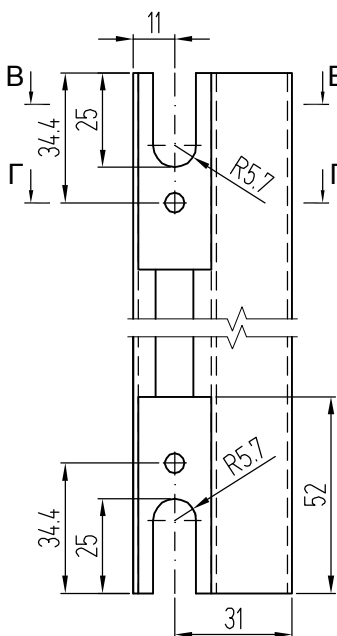
Обработка усиленных стоек раздвижных створок двухполозного СЛ40



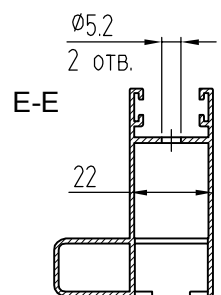
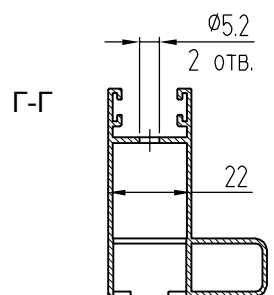
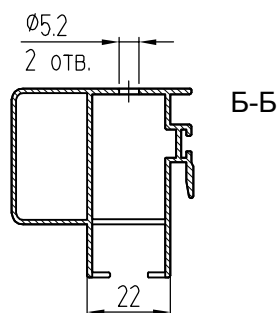
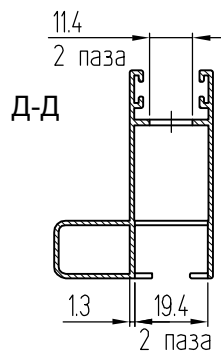
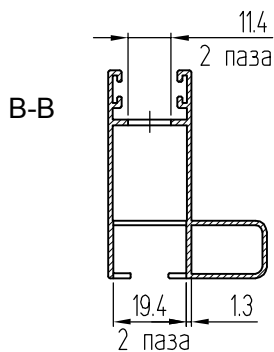
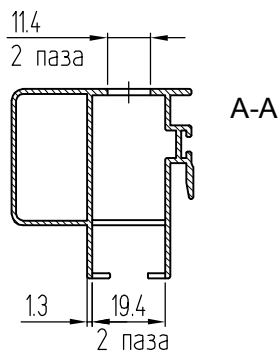
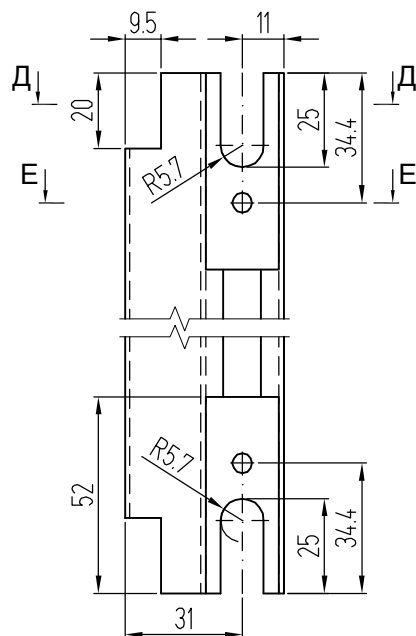
**Обработка
стойки КПС 470**



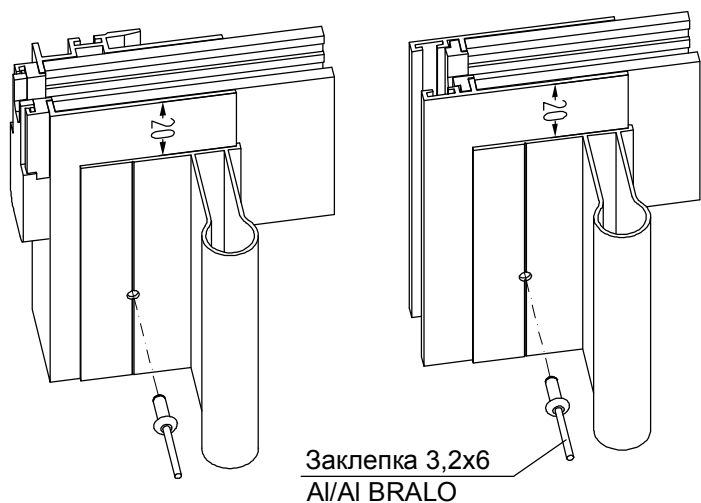
**Обработка
стойки КПС 471**



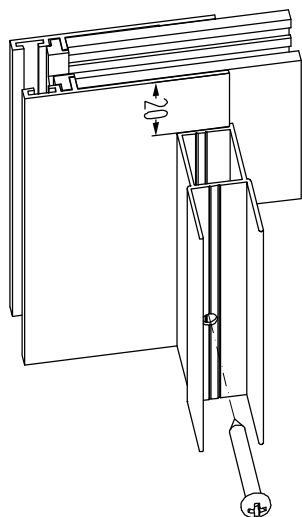
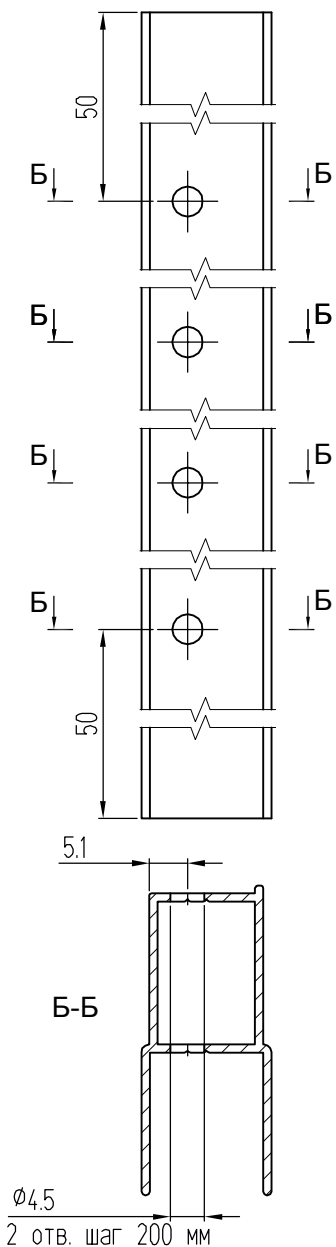
**Обработка
стойки КПС 471
с фрезеровкой**



Установка усилителей стоек раздвижных створок СЛ40



Обработка
усилителя
стойки створки
КПС 964



Винт 4,2x32
DIN 7981

Обработка усилителя
стойки створки КПС 651

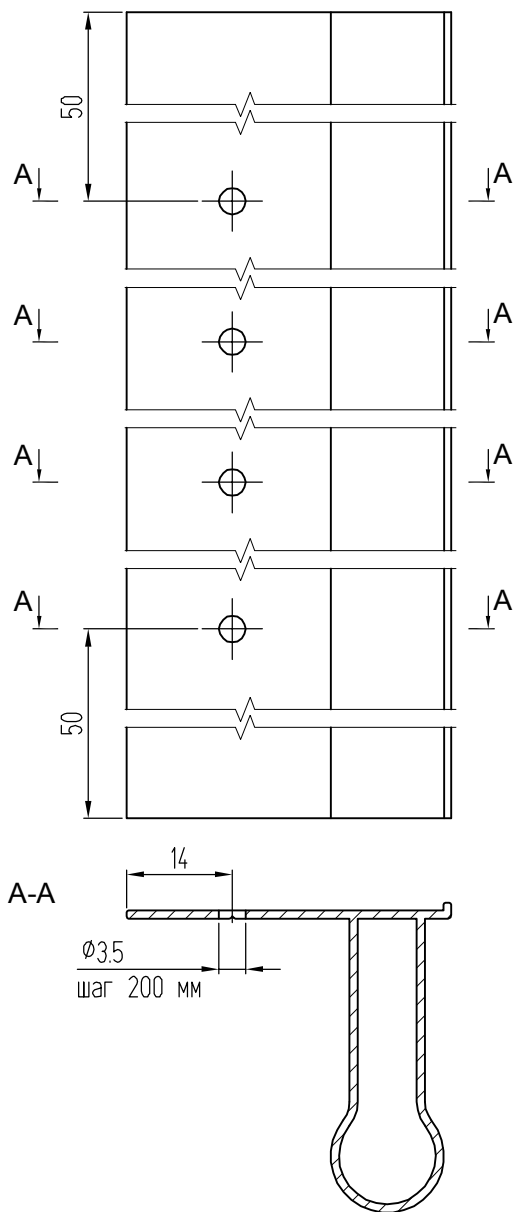


Схема установки импоста КПС 093 в стойку раздвижной створки КП45162-1 (исполнение 1)

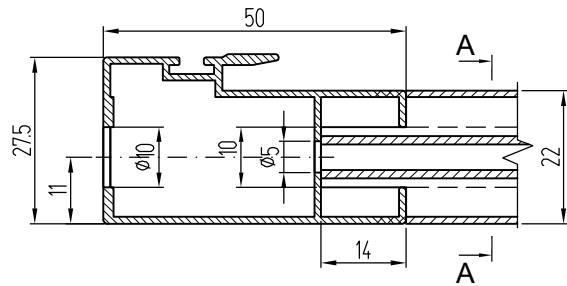
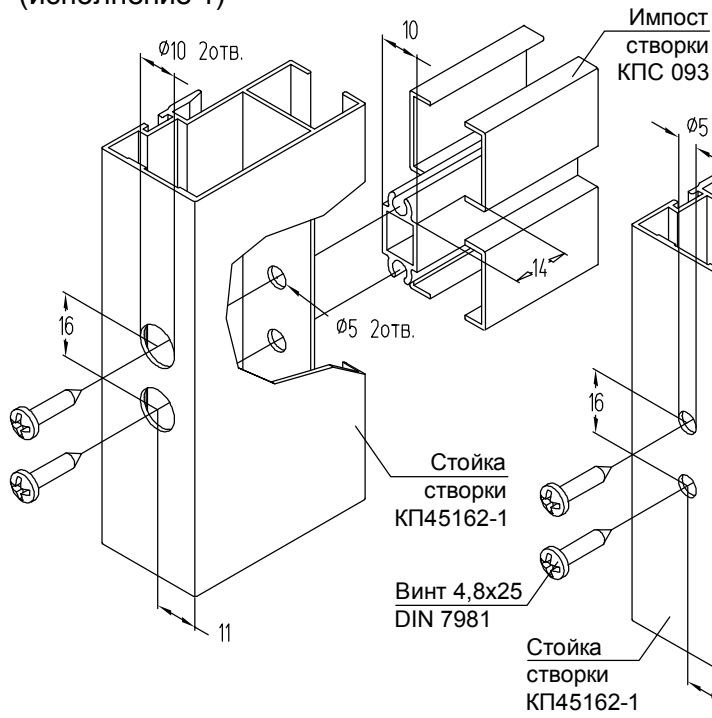


Схема установки импоста КПС 093 в стойку раздвижной створки КП45162-1 (исполнение 2)

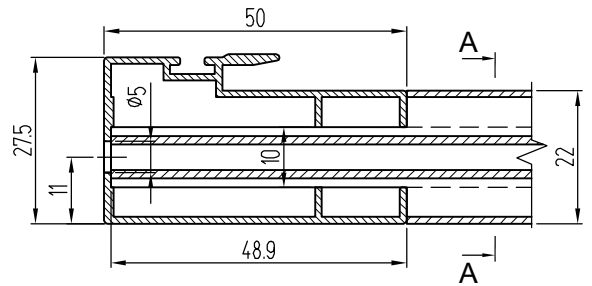
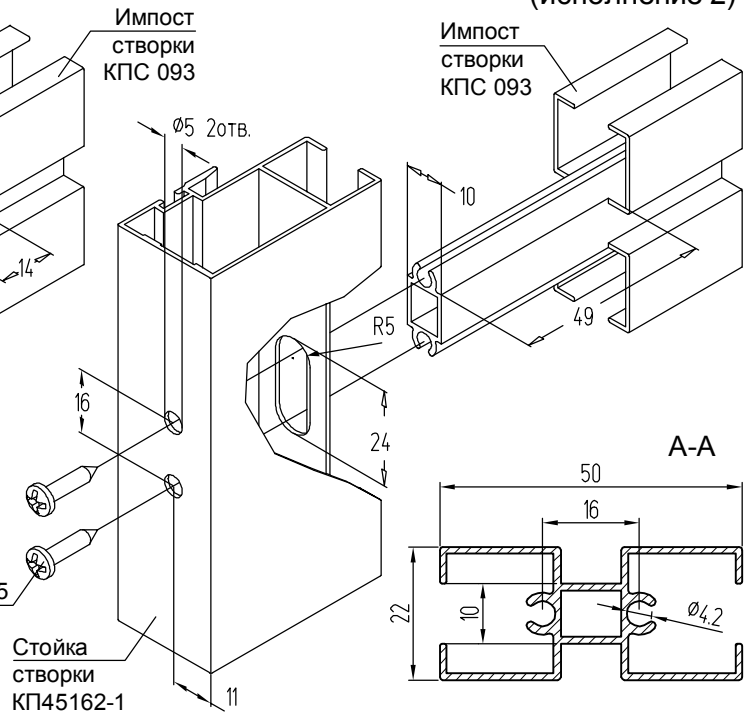


Схема установки импоста КПС 093 в стойку раздвижной створки КП45163-1 (исполнение 1)

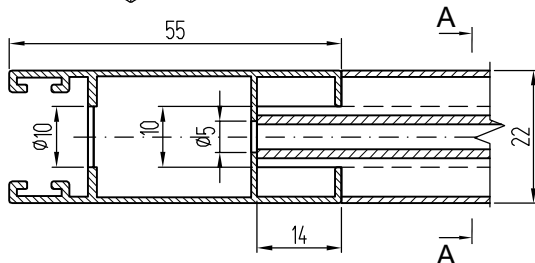
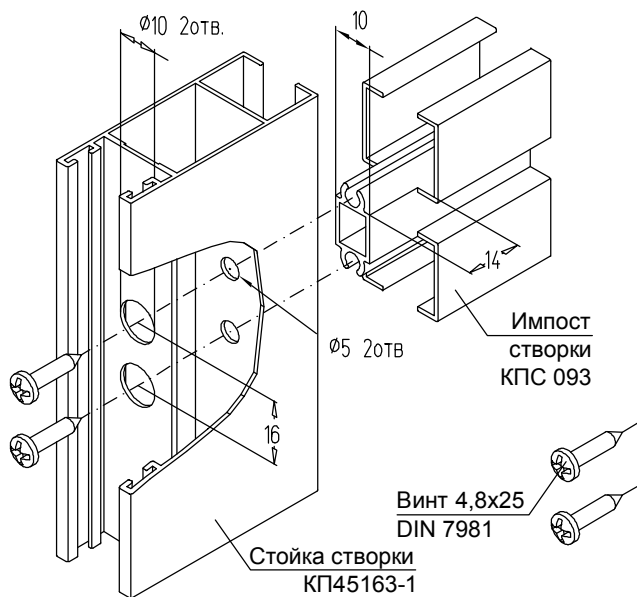
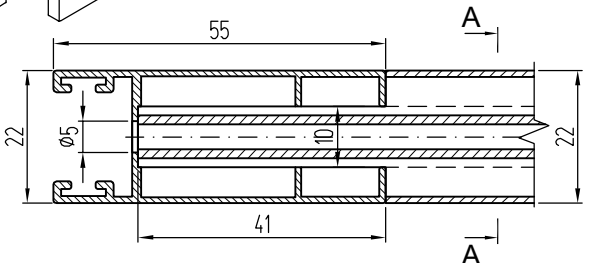
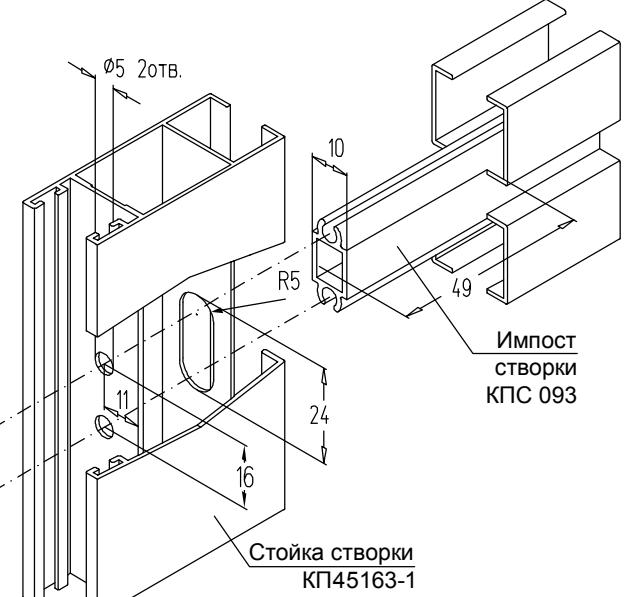
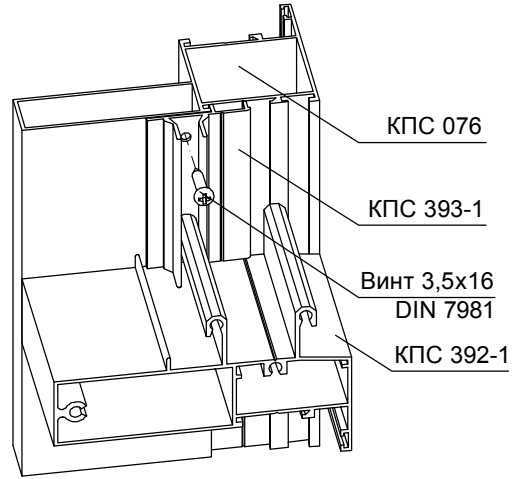
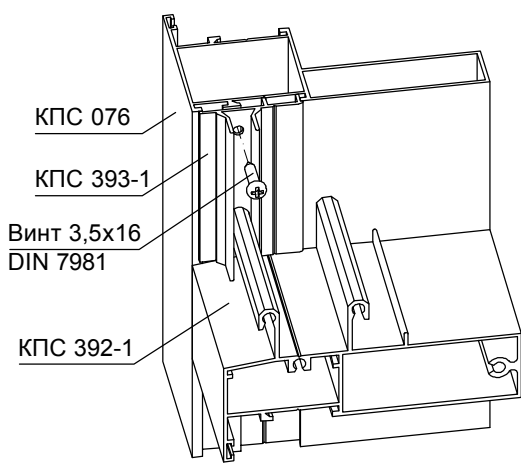


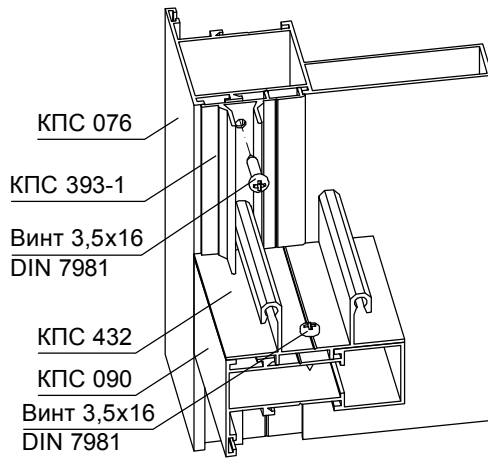
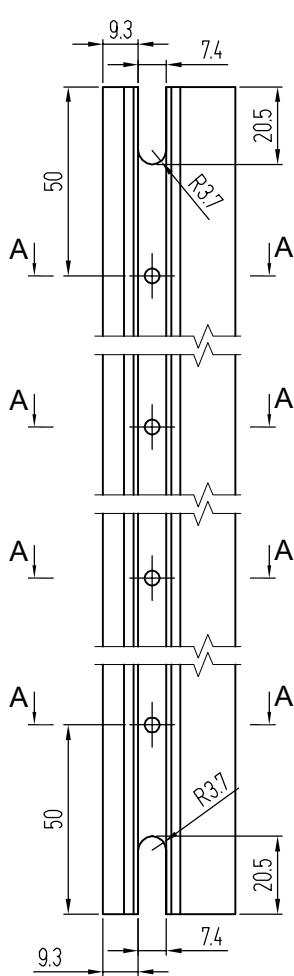
Схема установки импоста КПС 093 в стойку раздвижной створки КП45163-1 (исполнение 2)



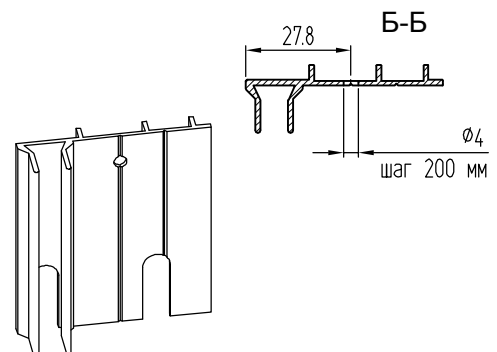
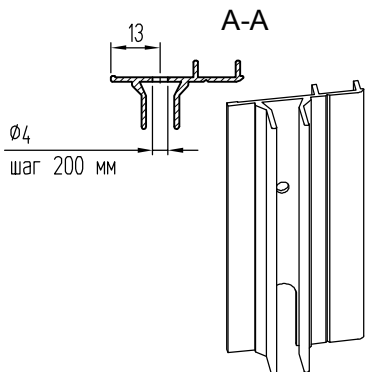
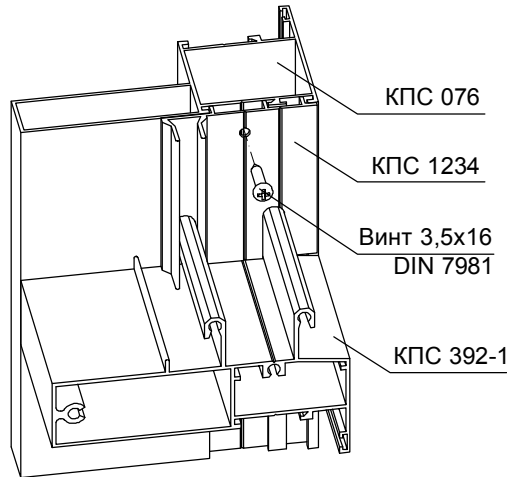
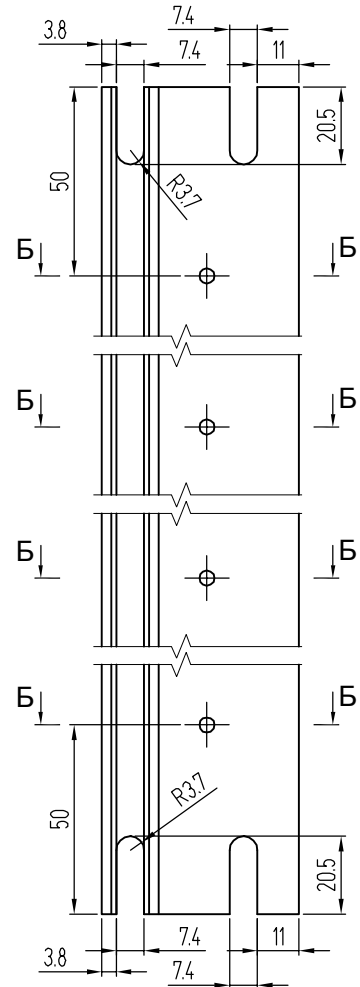
**Установка притворов и направляющих раздвижных створок
двухполозного СЛ40 на стойках с внутренним пилоном**



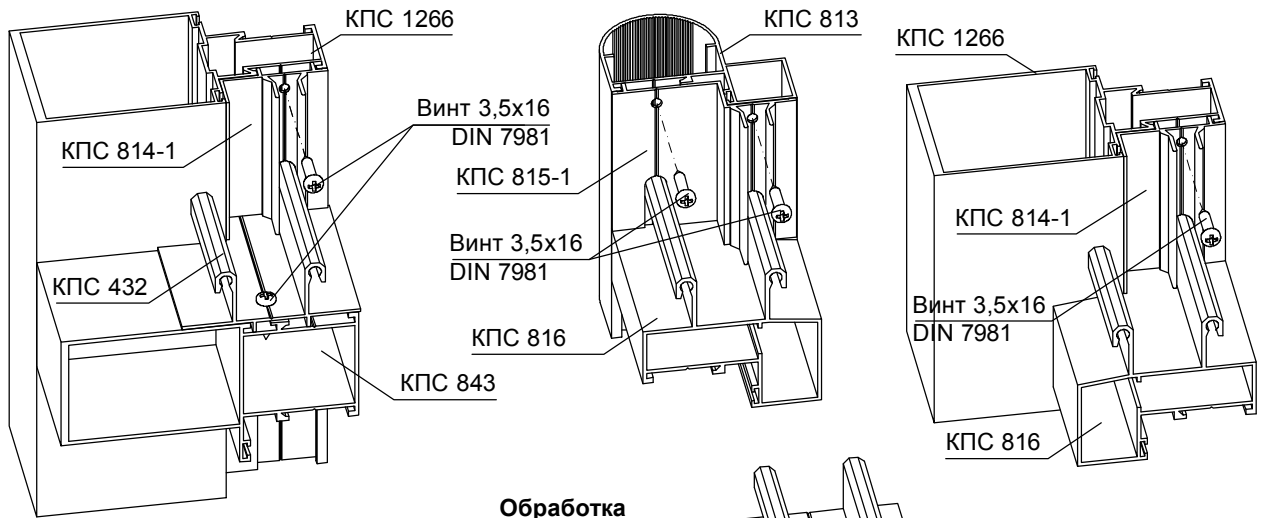
**Обработка притвора
КПС 393-1**



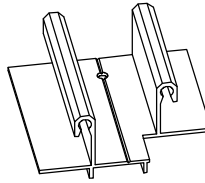
**Обработка притвора
КПС 1234**



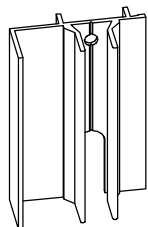
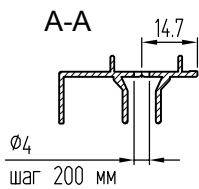
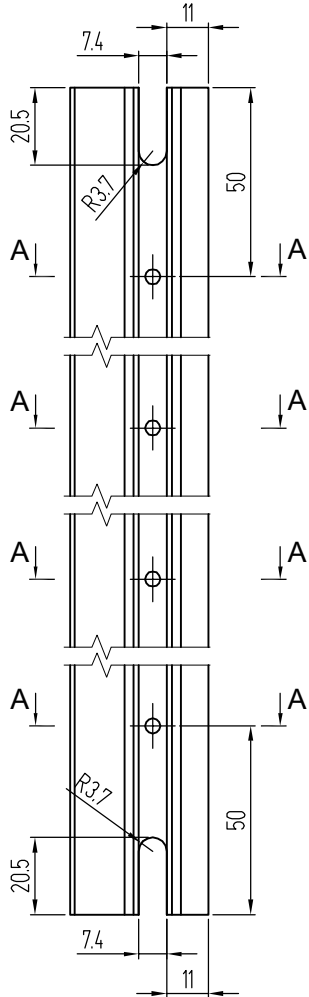
Установка притворов и направляющих раздвижных створок двухполозного СЛ40 на стойках с внешним пилоном



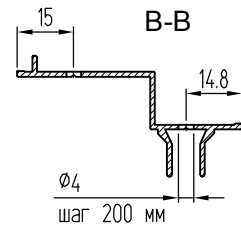
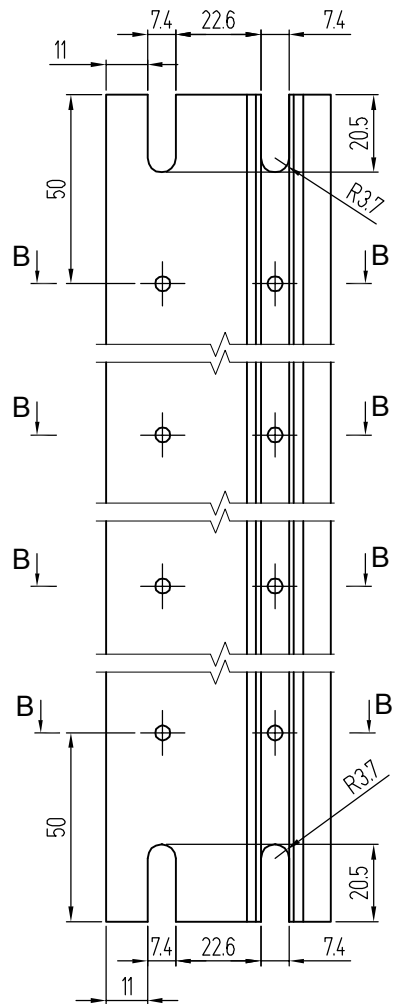
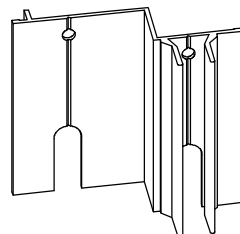
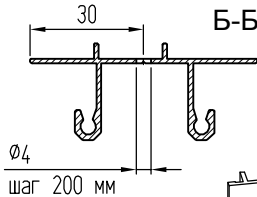
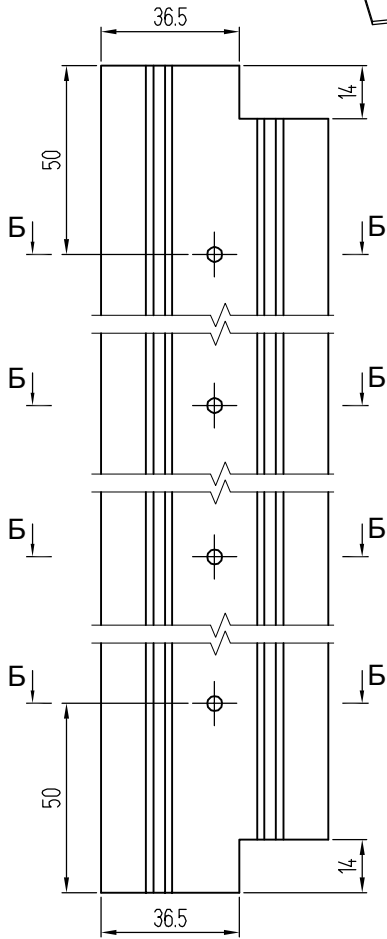
Обработка направляющей КПС 432



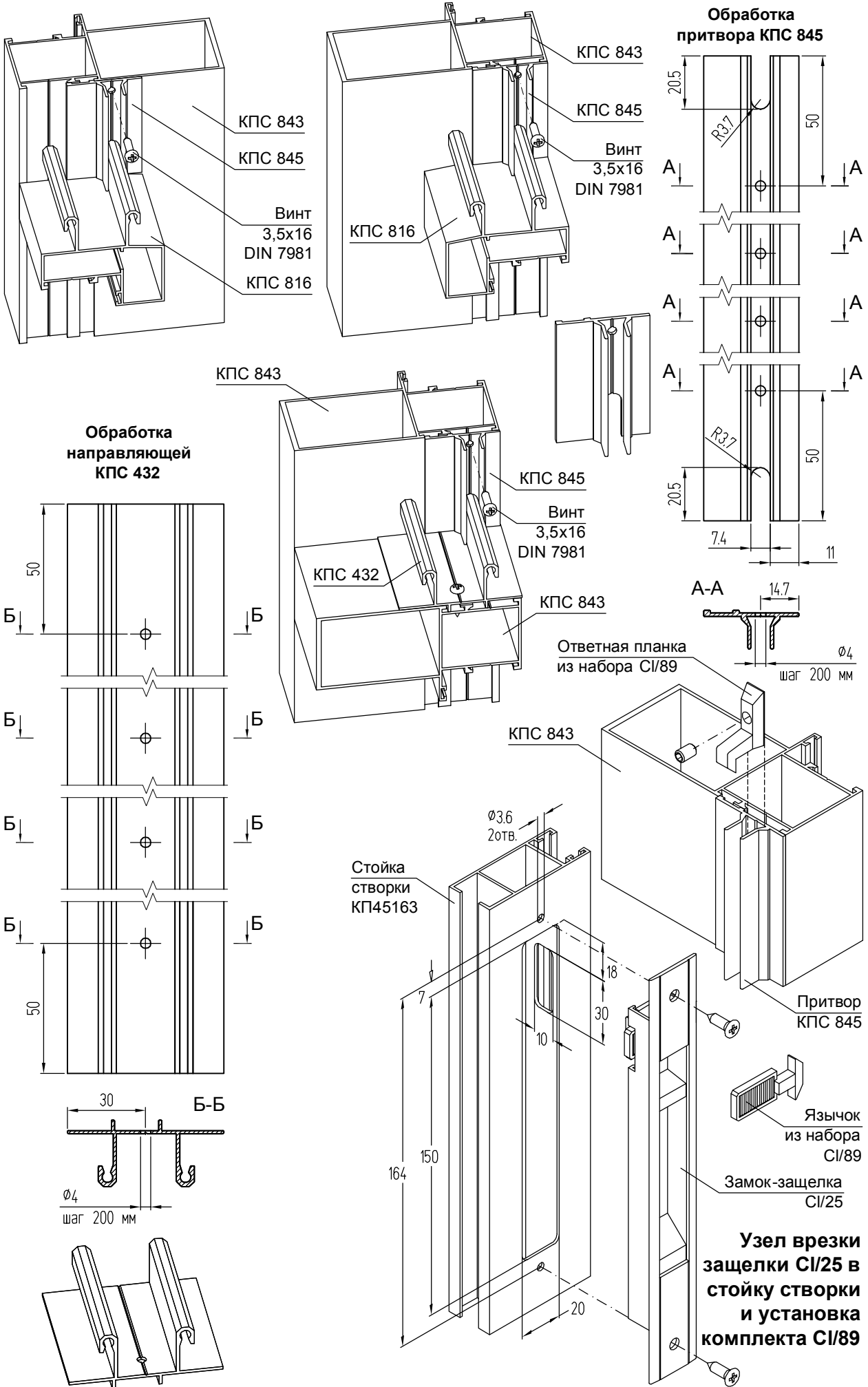
Обработка притвора КПС 814-1



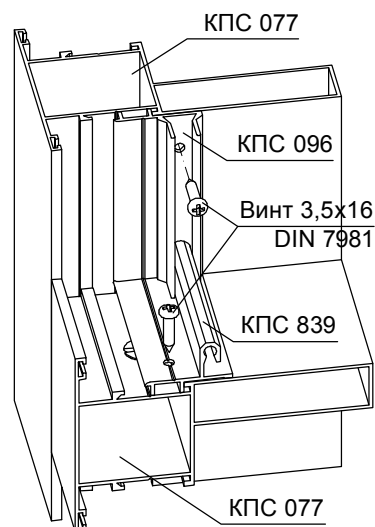
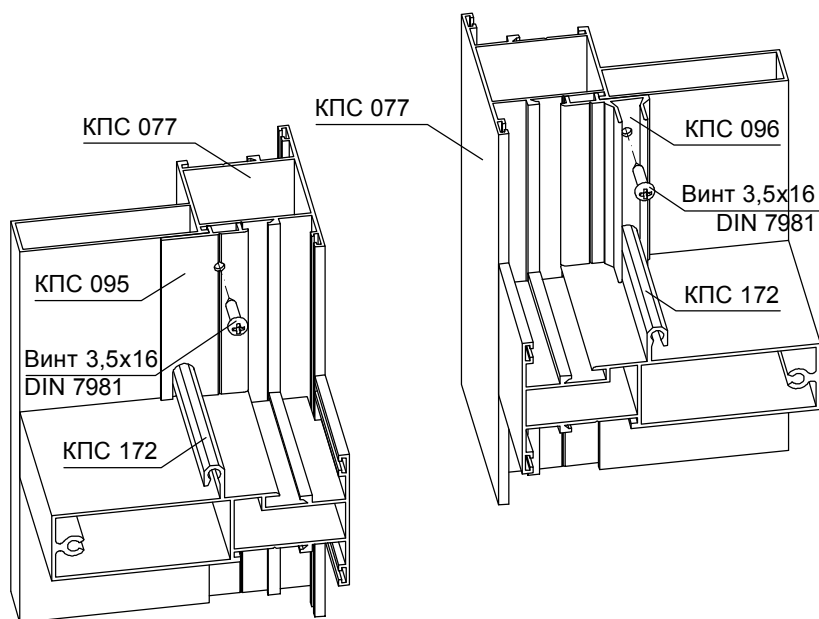
Обработка притвора КПС 815-1



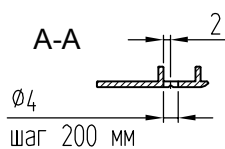
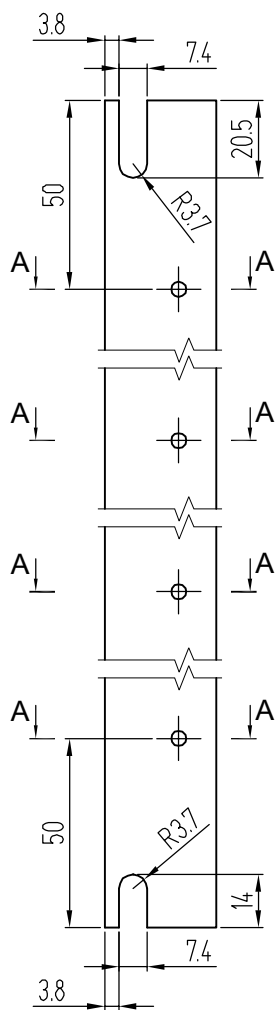
**Установка притворов и направляющих раздвижных створок
двухполозного СЛ40 на стойках с внешним пилоном**



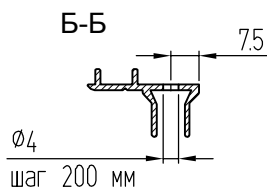
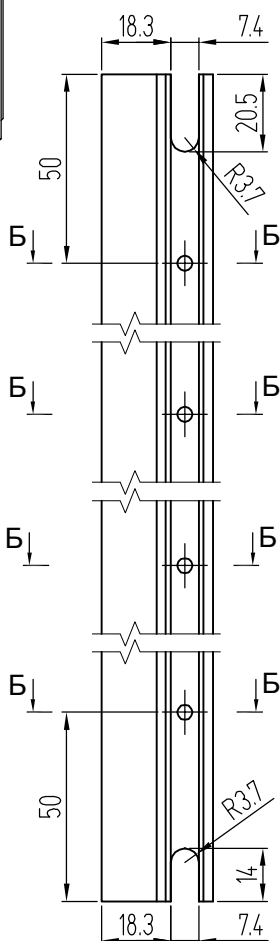
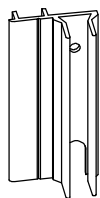
Установка притворов, крышек и направляющих раздвижных створок однополозного СЛ40



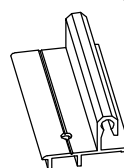
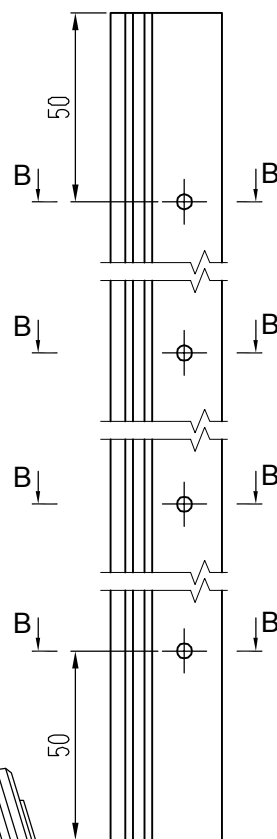
**Обработка
крышки проема
КПС 095**



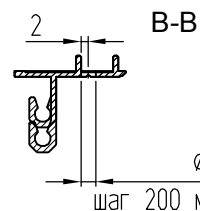
**Обработка
притвора
КПС 096**



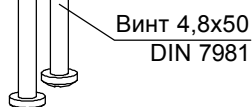
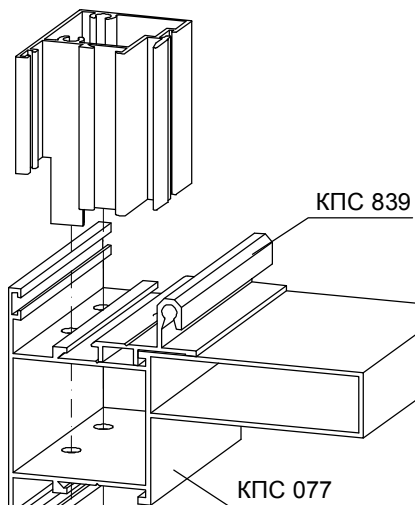
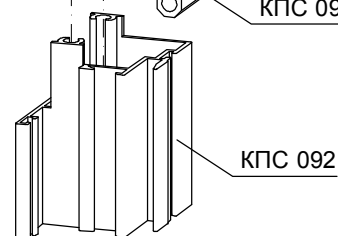
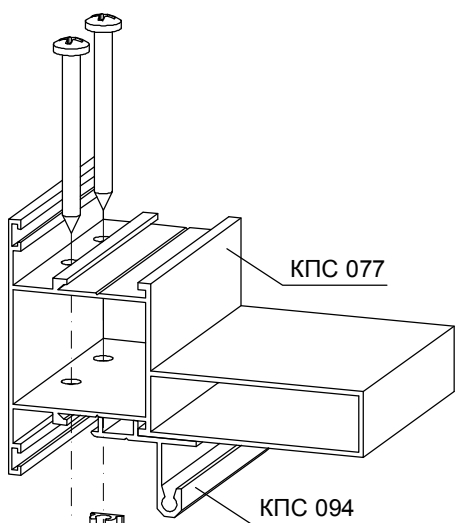
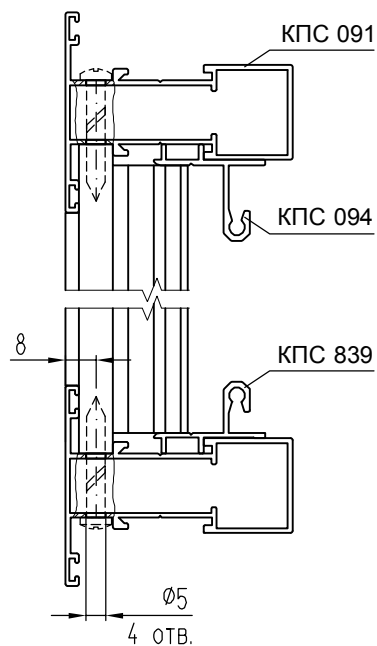
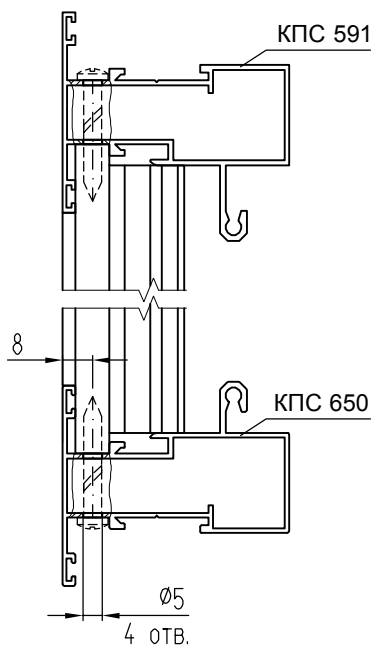
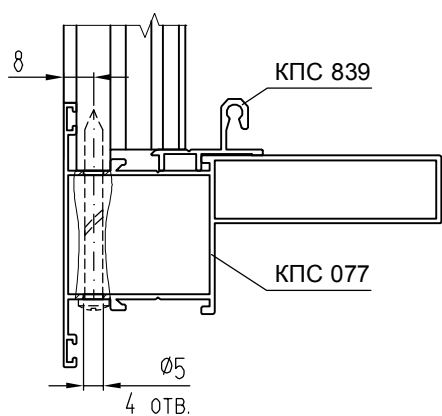
**Обработка
направляющих
КПС 094 и КПС 839**



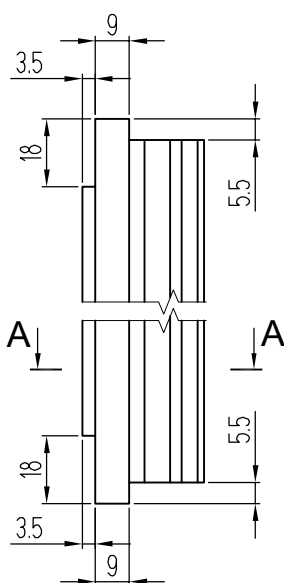
КПС 839
КПС 094



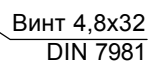
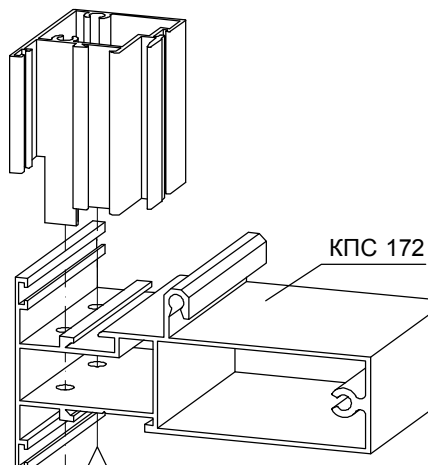
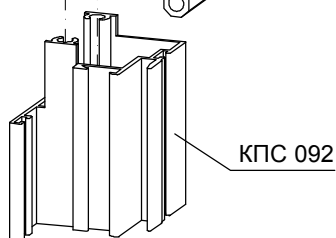
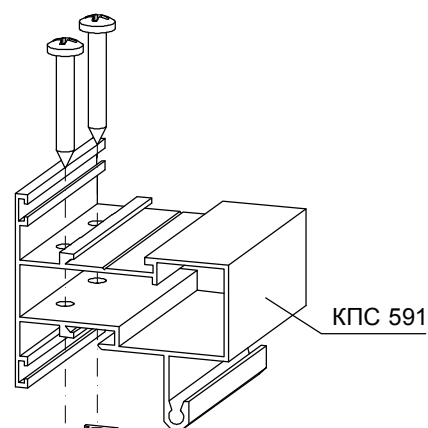
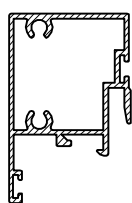
Установка импоста КПС 092 раздвижных створок однополозного СЛ40



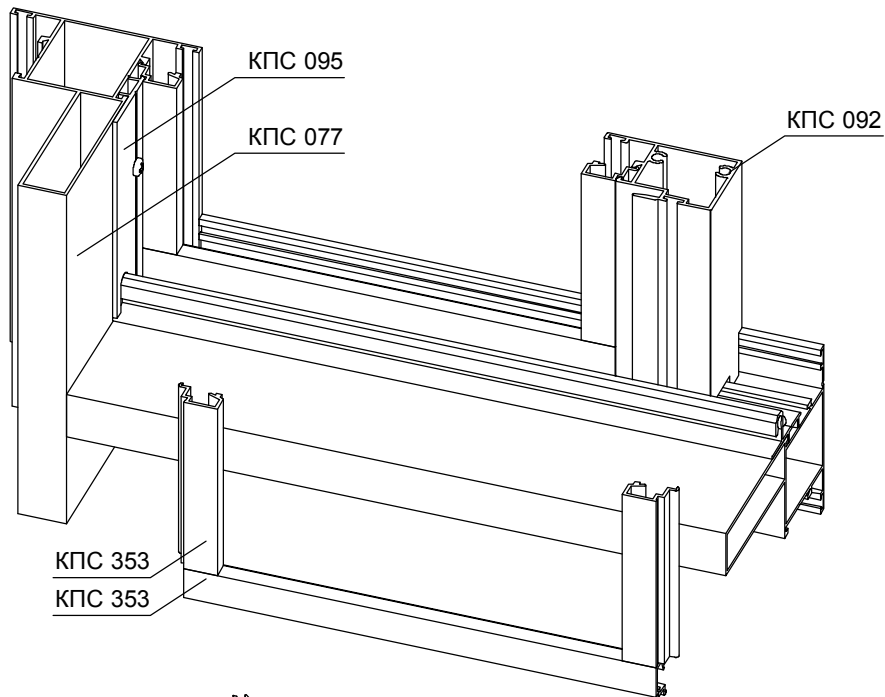
Обработка импоста КПС 092



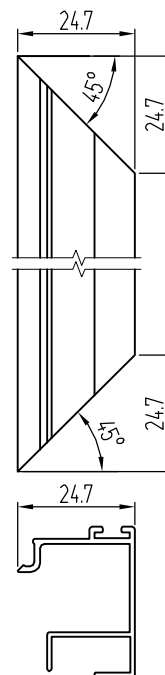
A-A



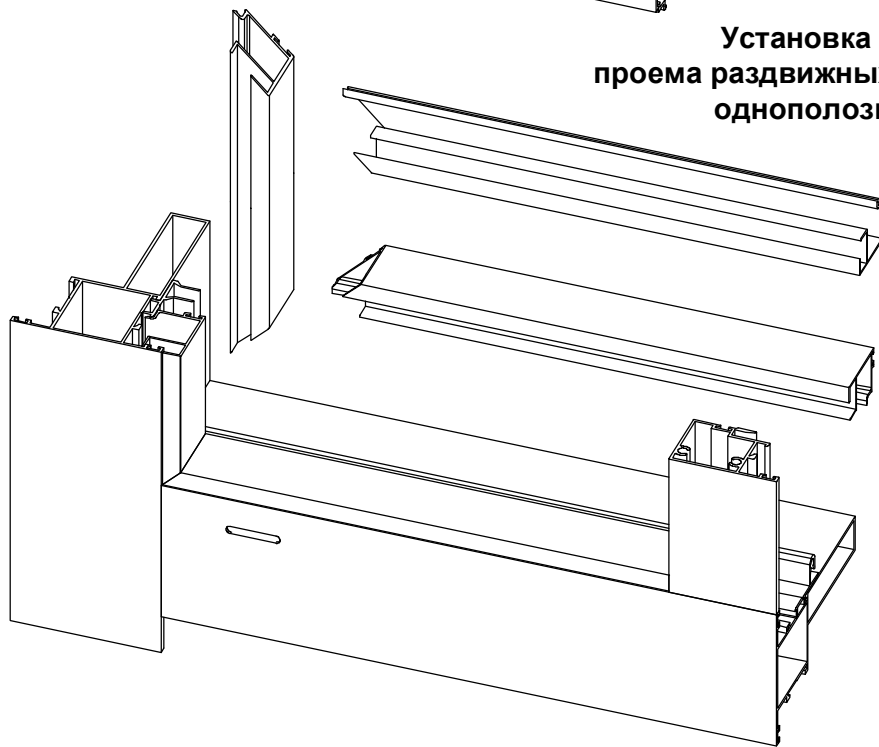
Установка штапиков "глухой" части однополозного СЛ40



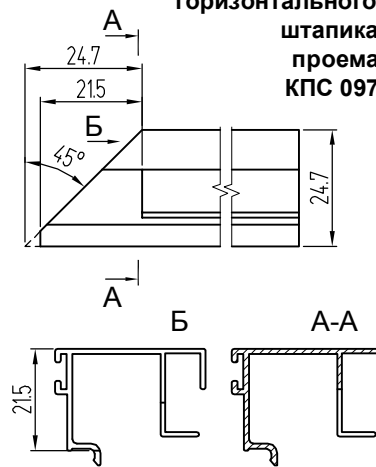
Обработка
вертикального
штапика
проема
КПС 097



Установка штапиков
проема раздвижных створок
однополозного СЛ40



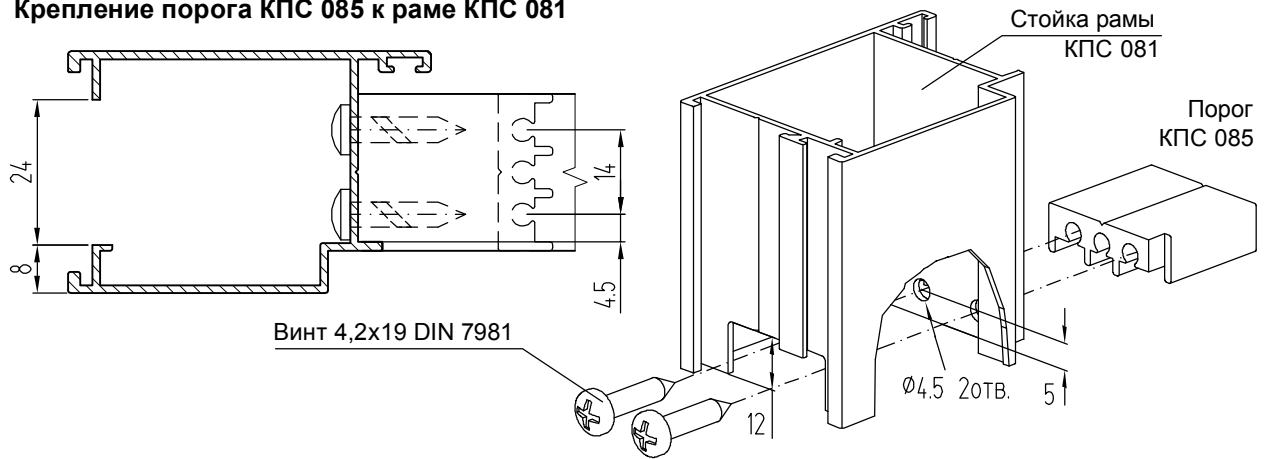
Обработка
горизонтального
штапика
проема
КПС 097



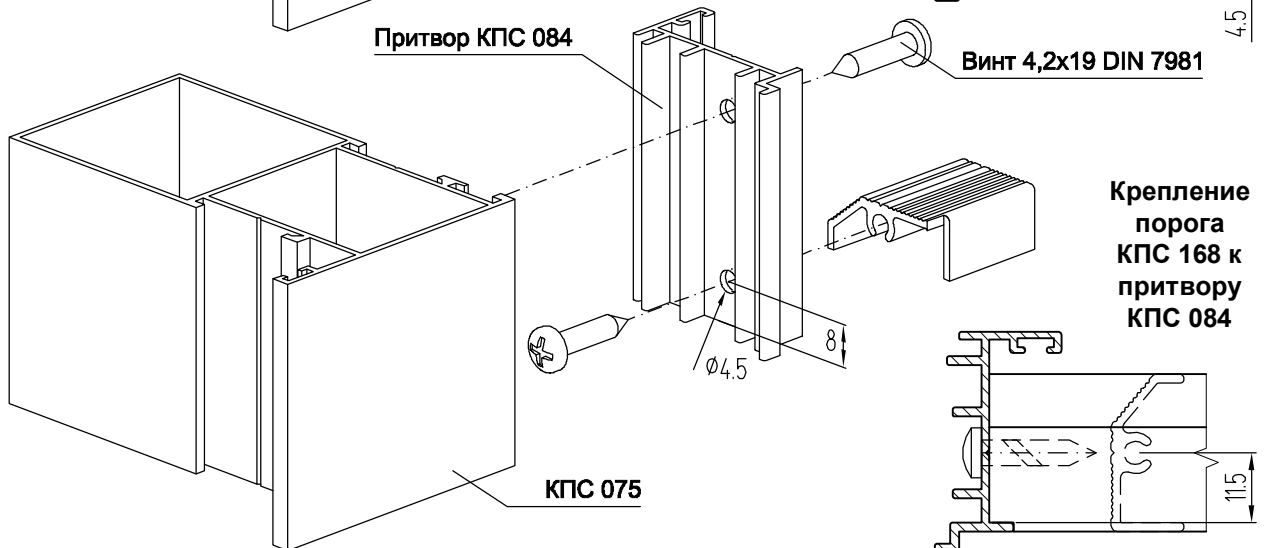
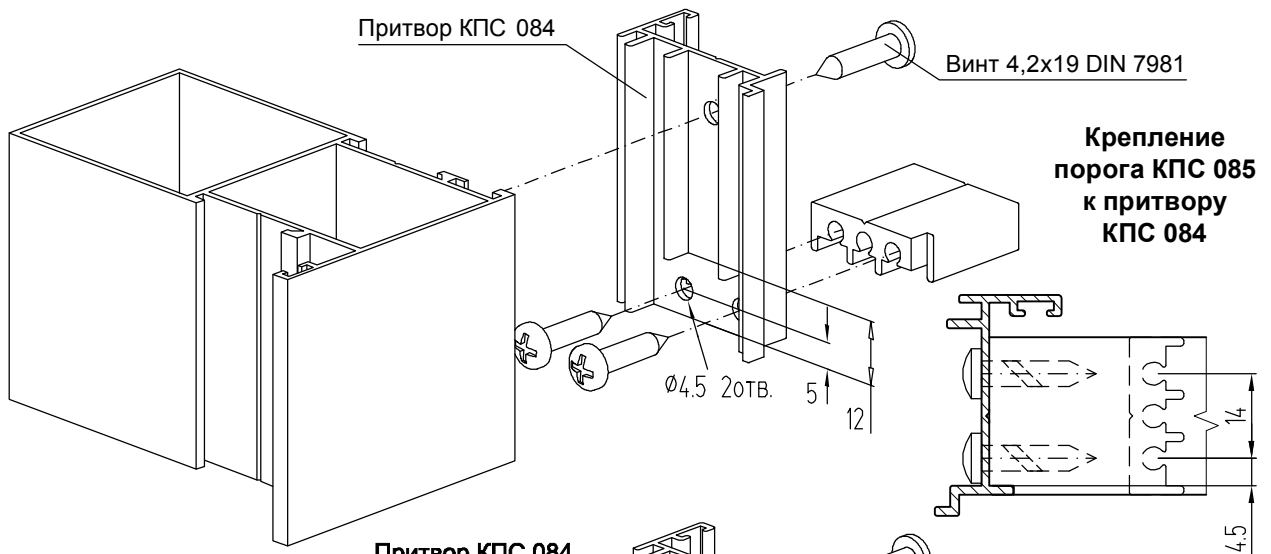
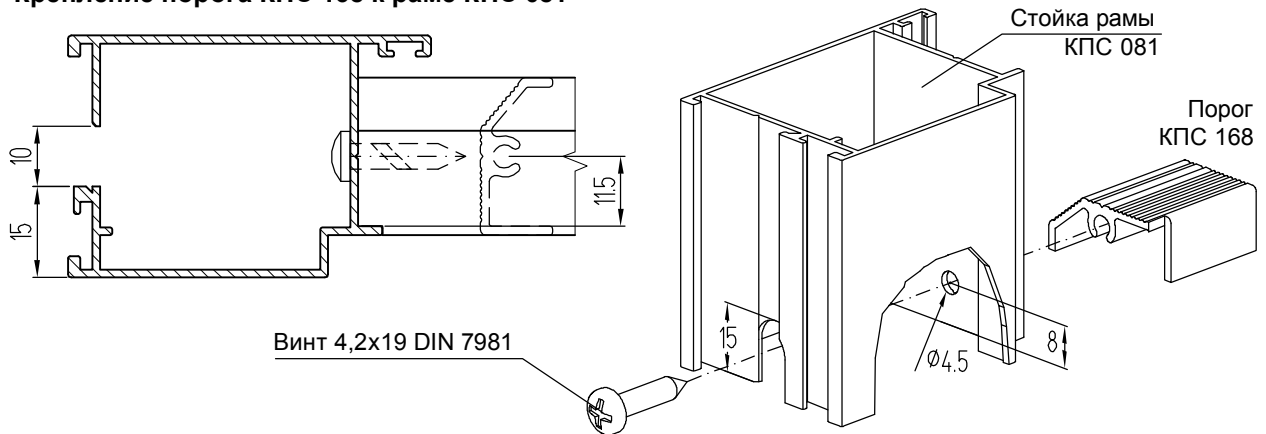
ФУРНИТУРА ДВЕРЕЙ, ДЕТАЛИРОВКИ

Крепление порогов распашных дверей к раме КПС 081 (притвору КПС 084)

Крепление порога КПС 085 к раме КПС 081

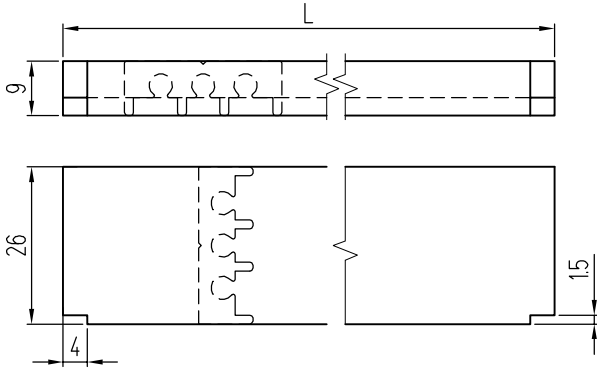


Крепление порога КПС 168 к раме КПС 081

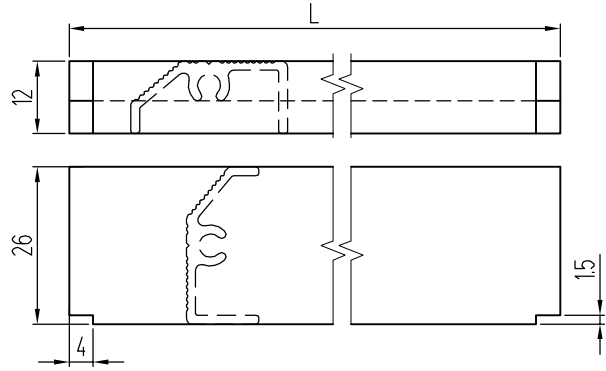


Обработка порогов распашных дверей

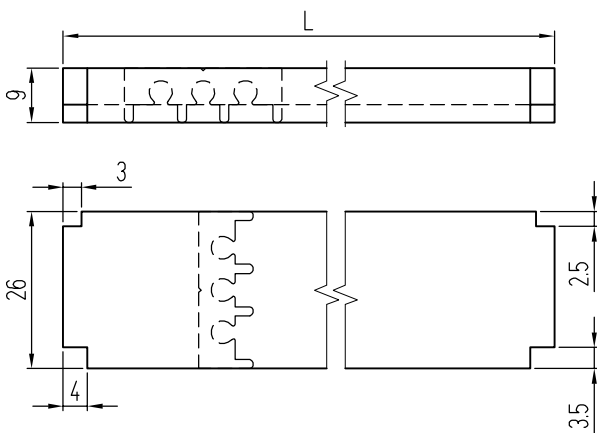
Обработка порога КПС 085 для 1-створчатой двери со створкой из КПС 082 (КПС 083)



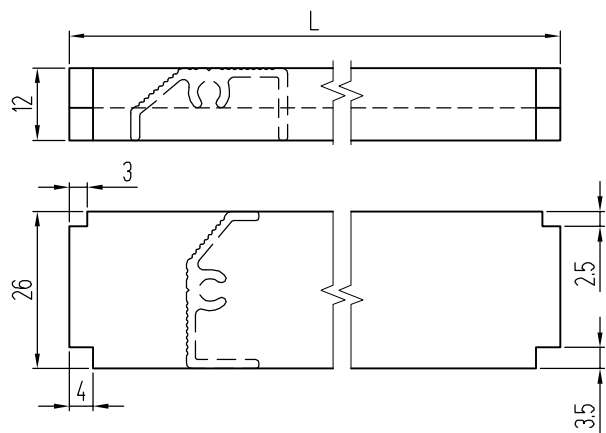
Обработка порога КПС 168 для 1-створчатой двери со створкой из КПС 082 (КПС 083)



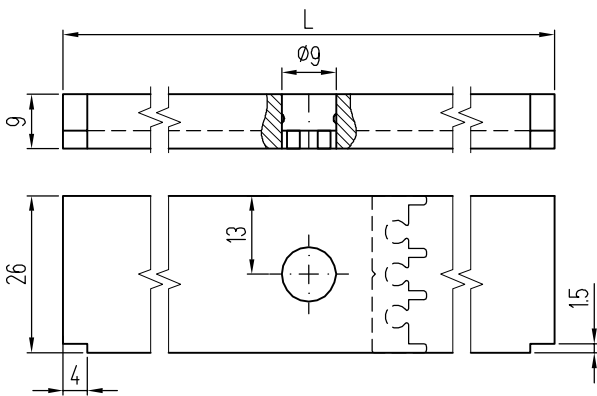
Обработка порога КПС 085 для 1-створчатой двери со створкой из КПС 202 (КПС 203)



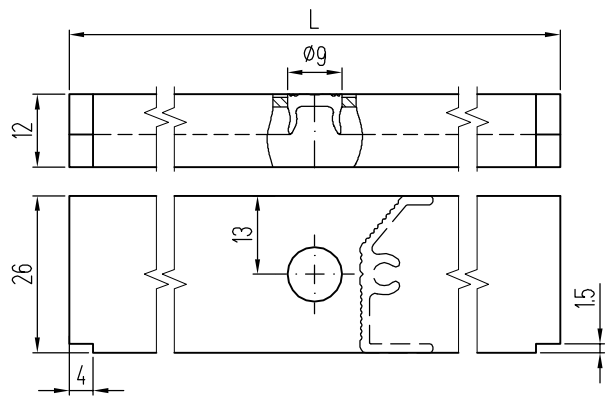
Обработка порога КПС 168 для 1-створчатой двери со створкой из КПС 202 (КПС 203)



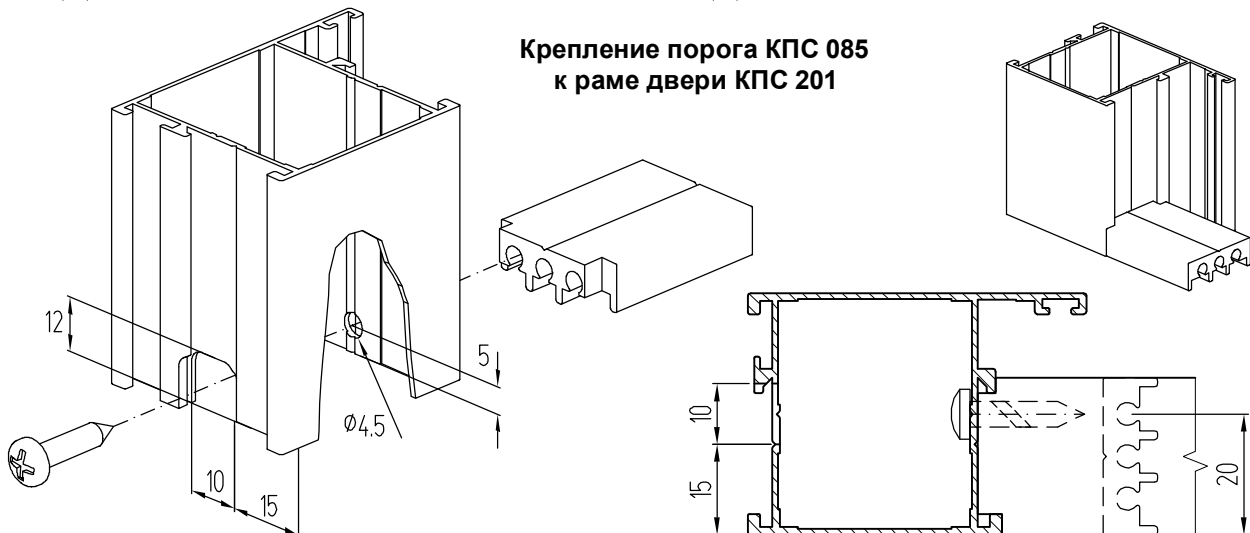
Обработка порога КПС 085 для 2-створчатой двери со створкой из КПС 082 (КПС 083)



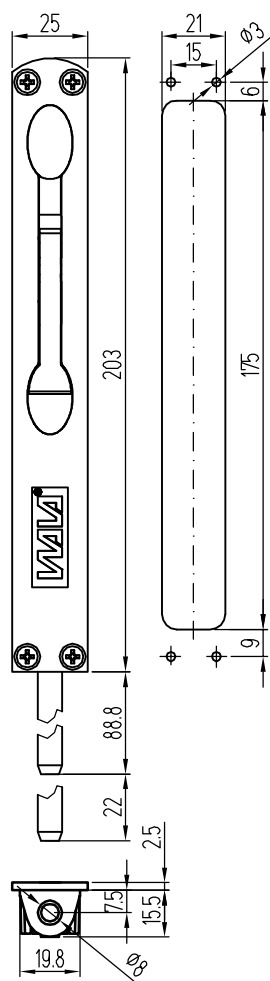
Обработка порога КПС 168 для 2-створчатой двери со створкой из КПС 082 (КПС 083)



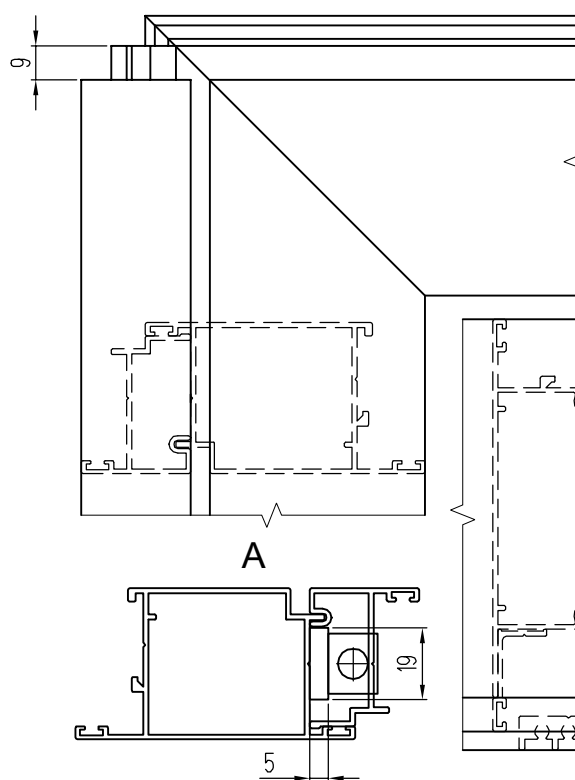
Крепление порога КПС 085 к раме двери КПС 201



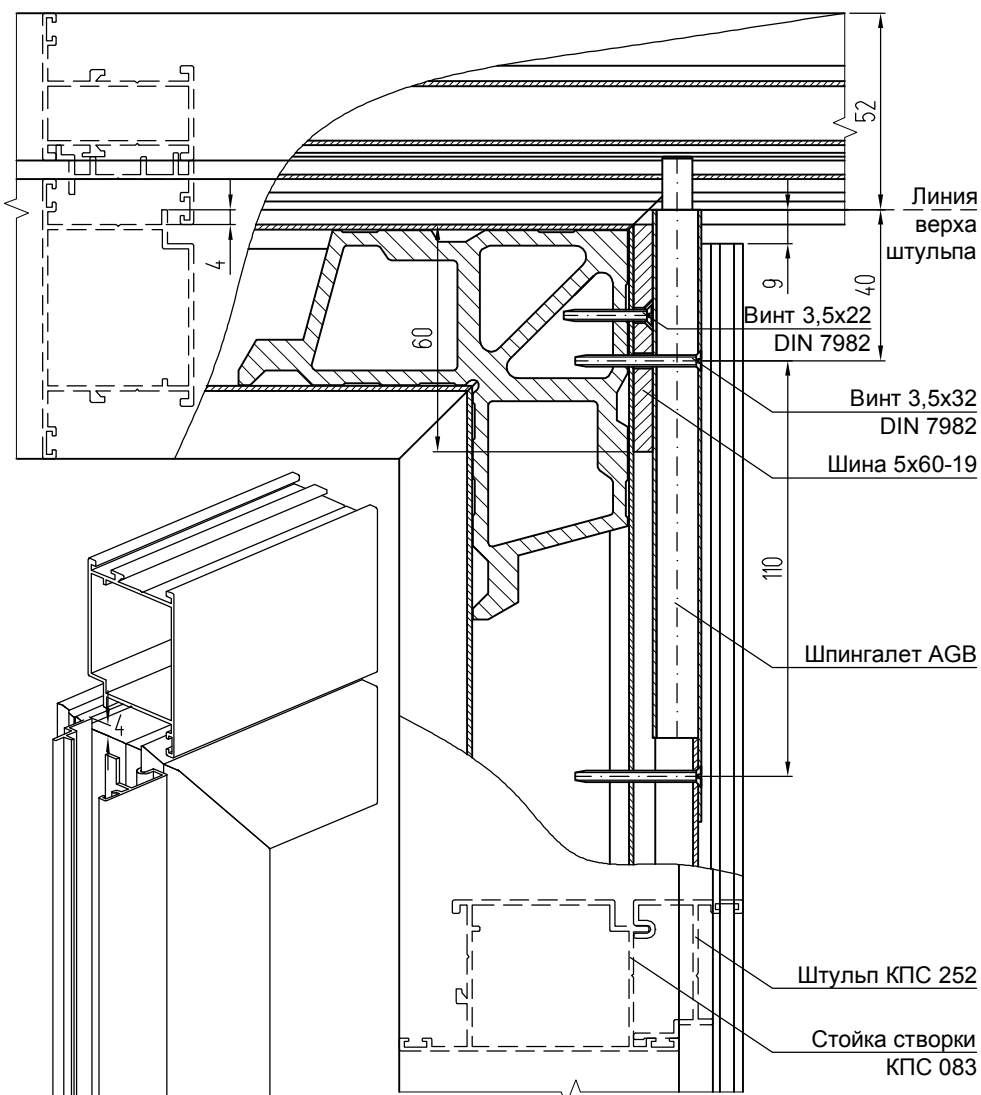
**Врезной шпингалет
WALA WL**



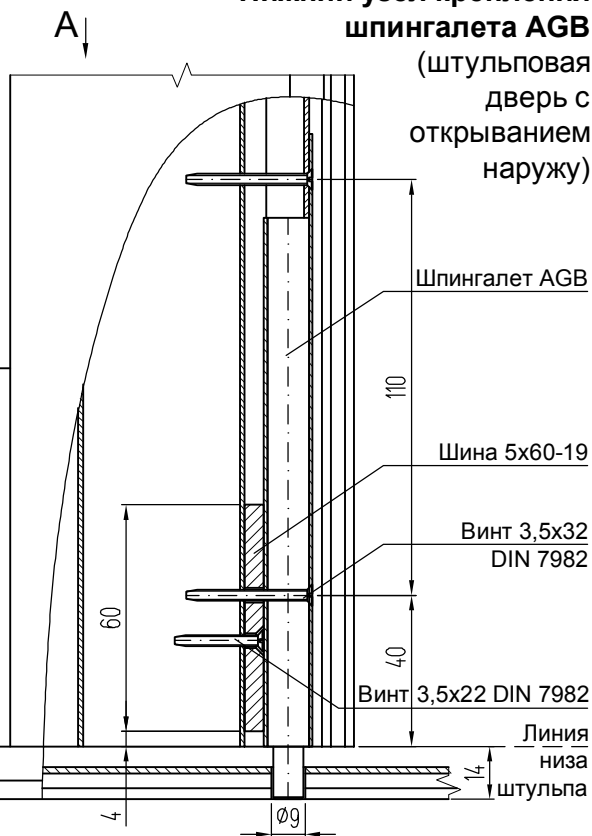
**Верхний узел
крепления
шпингалета AGB**
(штульповая дверь с
открыванием внутрь)



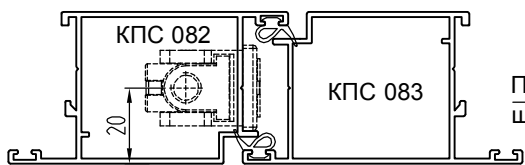
Верхний узел крепления шпингалета AGB
(штульповая дверь с открыванием наружу)



**Нижний узел крепления
шпингалета AGB**
(штульповая
дверь с
открыванием
наружу)



**Установка врезного шпингалета
Stublina арт. 3008.00 (h=170 мм)**



**Установка верхнего шпингалета AGB
в шульповый притвор двери**

Подкладка под шпингалет
шина 5x60-19

Винт 3,5x22 DIN 7982

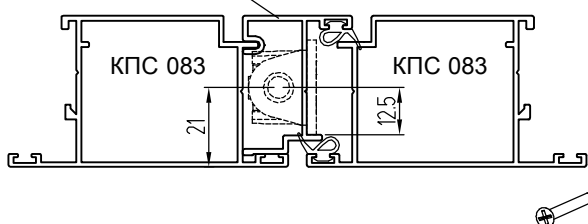
Шульп КПС 252

Шпингалет
AGB

Винт 3,5x32
DIN 7982

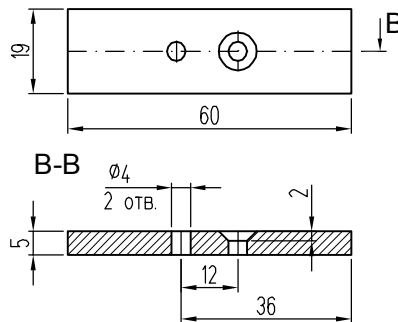
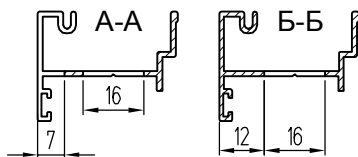
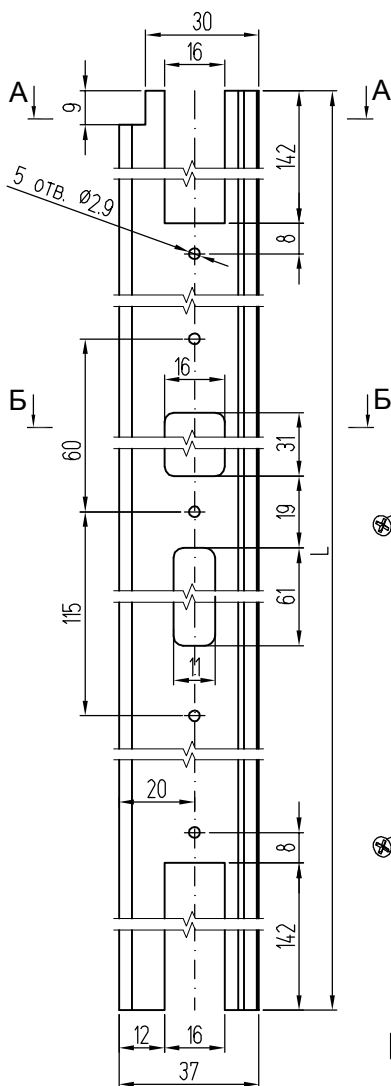
**Установка врезного шпингалета
WALA WL (h=203 мм)**

Шульп КПС 252

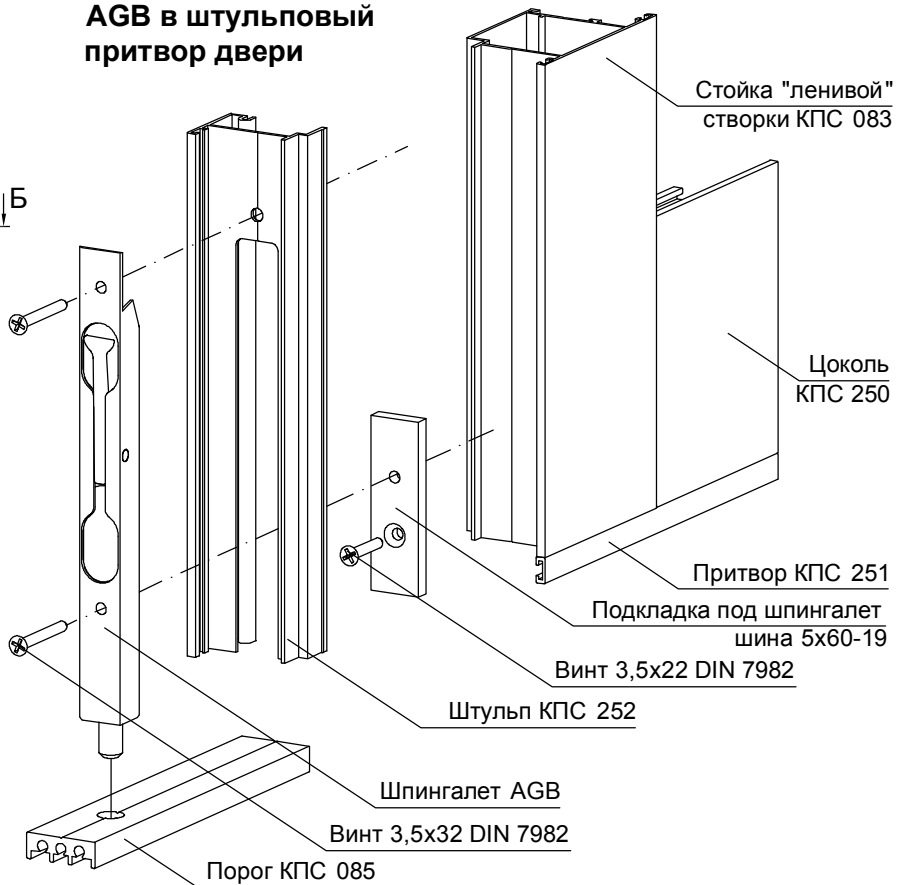


Подкладка под
шпингалет AGB,
шина 5x60-19

**Обработка шульпа КПС 252
под шпингалеты AGB
и замок KALE**

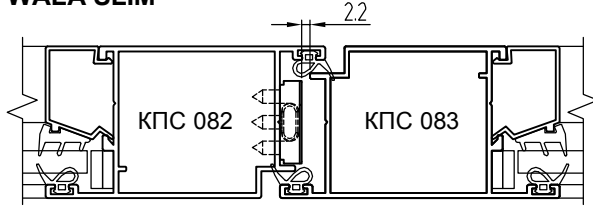


**Установка нижнего шпингалета
AGB в шульповый
притвор двери**

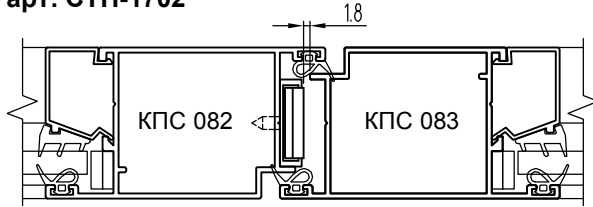


Установка внутренних накладных шпингалетов

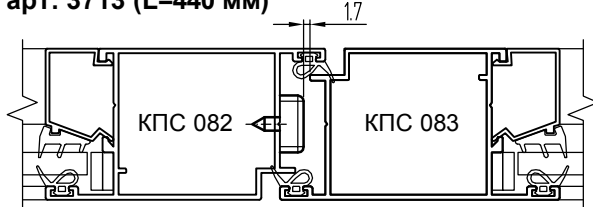
Установка накладного шпингалета WALA SLIM



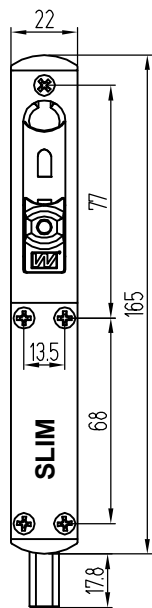
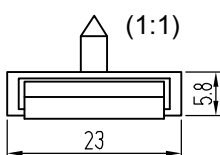
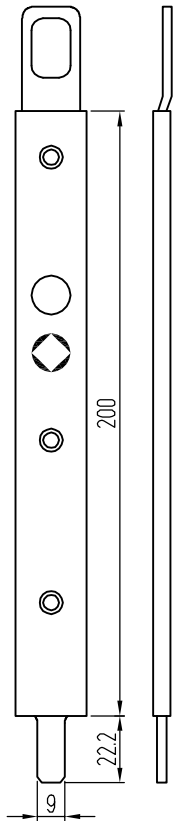
Установка накладного шпингалета арт. СТН-1702



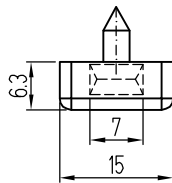
Установка накладного шпингалета FAPIM арт. 3712 (L=150 мм), арт. 3713 (L=440 мм)



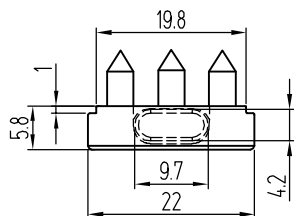
Шпингалет арт. СТН-1702



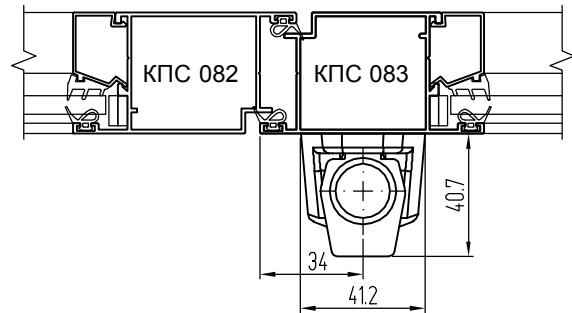
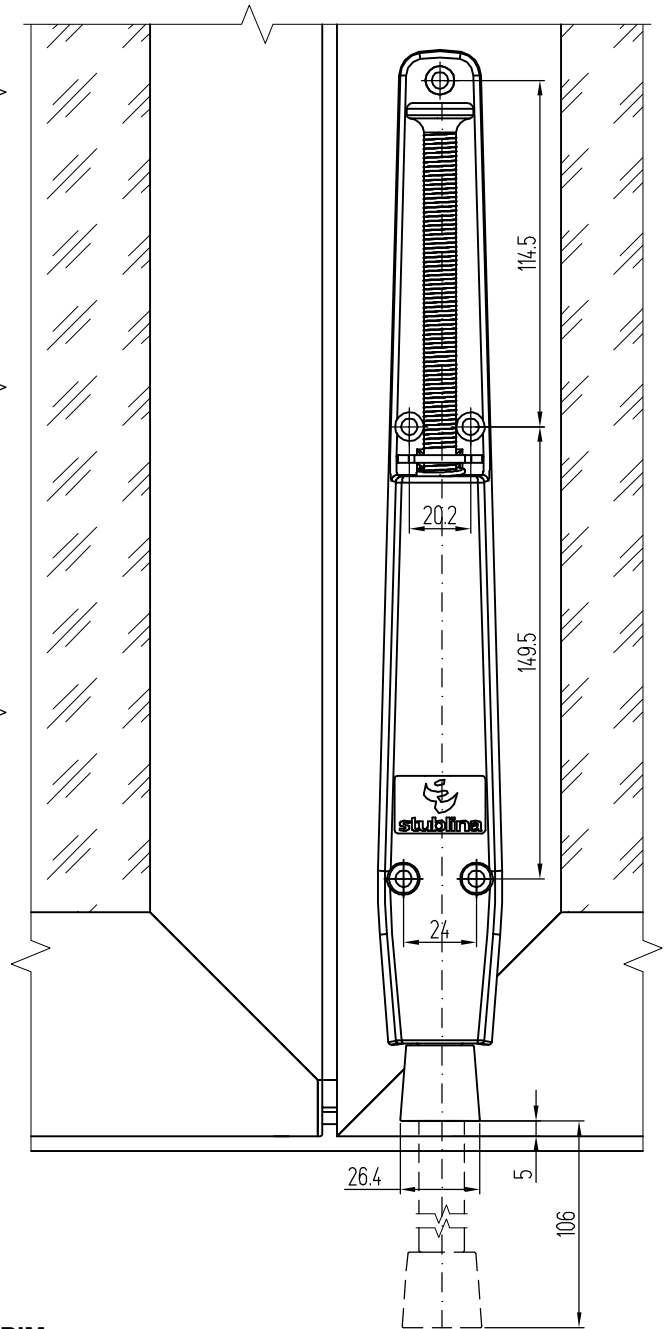
Шпингалет FAPIM арт. 3712, 3713 (1:1)



Шпингалет WALA SLIM (1:1)

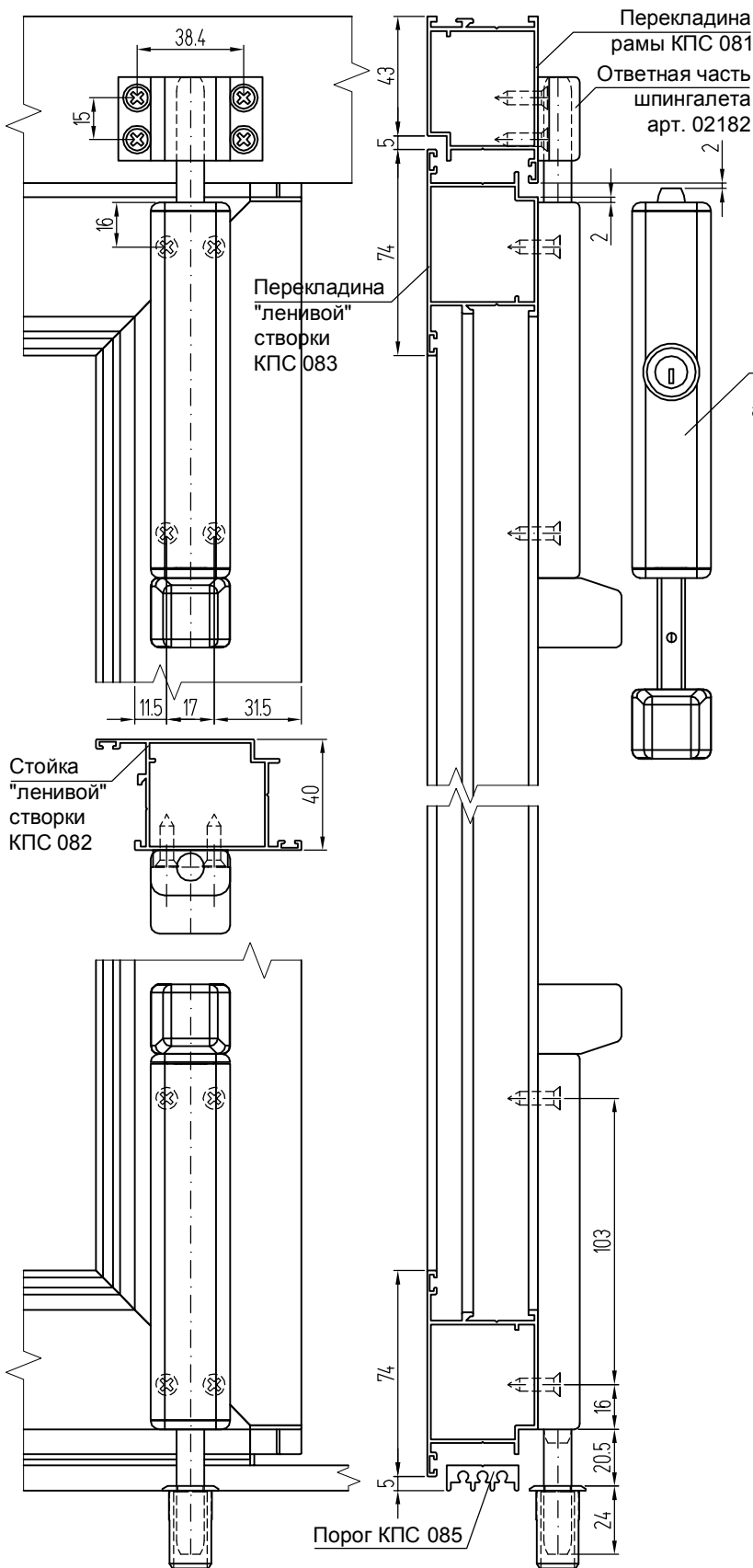


Установка шпингалета STUBLINA арт. 3066.00 на "рабочую" створку двухстворчатой двери (открытие наружу)



Примечание:
 Данный шпингалет предназначен для фиксации створки двери в открытом положении. Прорезиненный наконечник, упираясь в пол, удерживает дверь. Нет необходимости устанавливать в полу ответную планку.

Установка шпингалетов GIESSE арт. 02180, 02181 на "ленивую" створку двухстворчатой бесштылевой двери (левая дверь, открывание наружу)



Шпингалет GIESSE арт. 02180, 02181 (1:2)

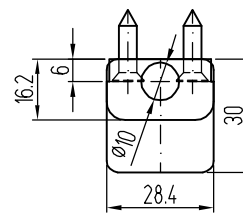
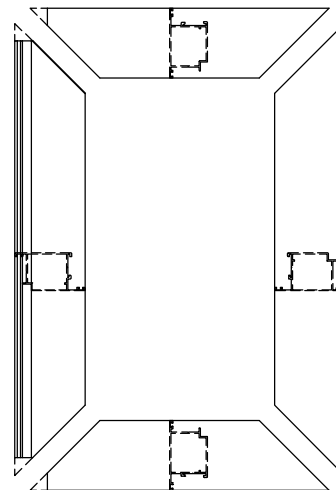
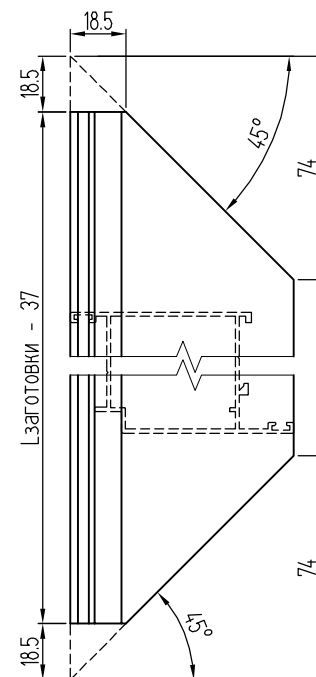


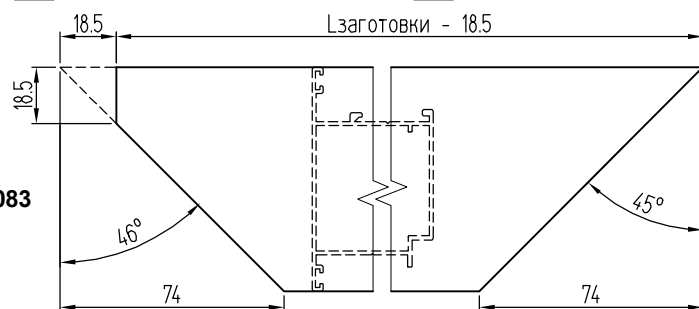
Схема расположения профилей "ленивой" створки бесштылевой двери (открывание наружу, левая дверь)



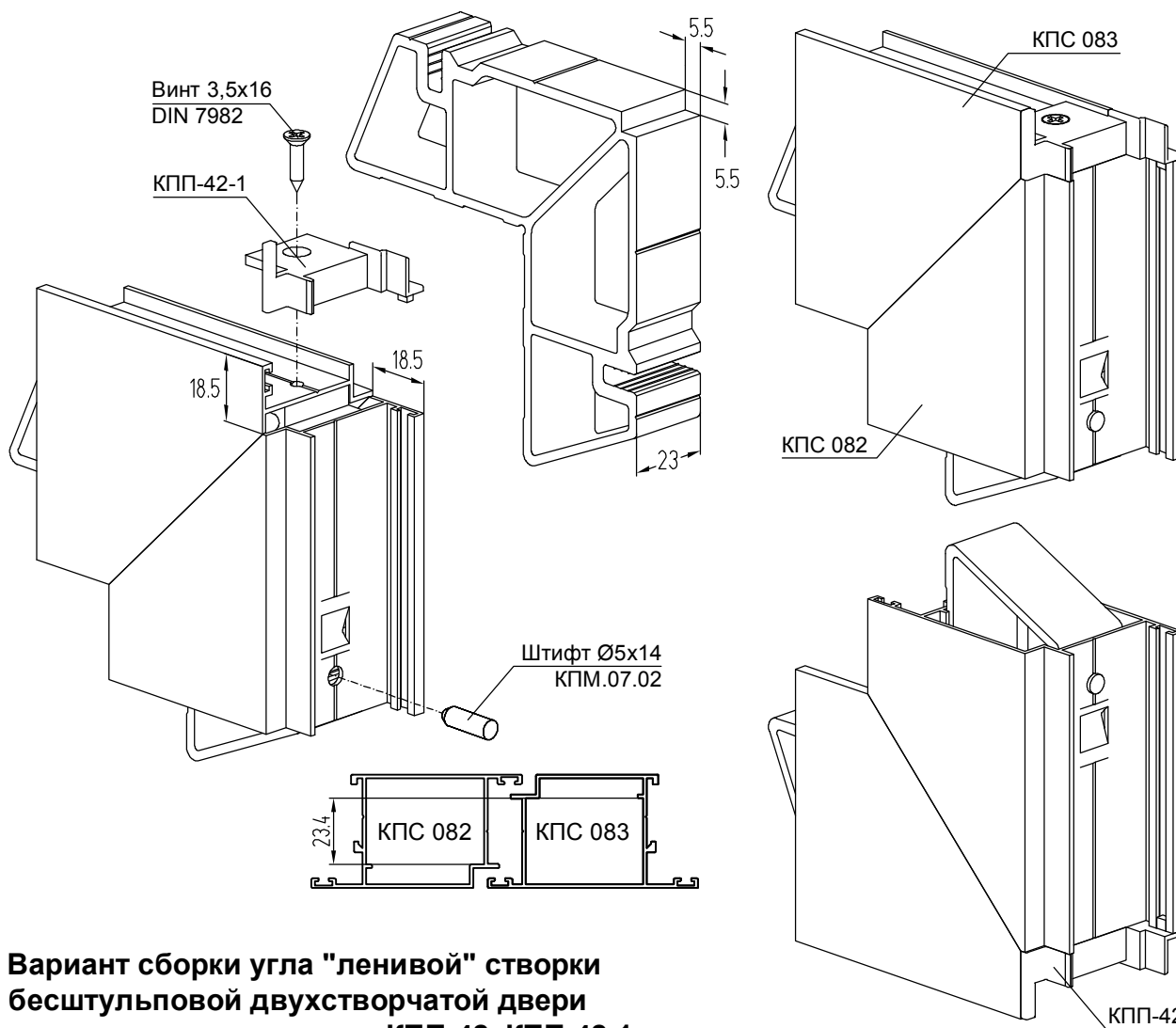
Обработка стойки "ленивой" створки КПС 082 (дверь с открыванием наружу)



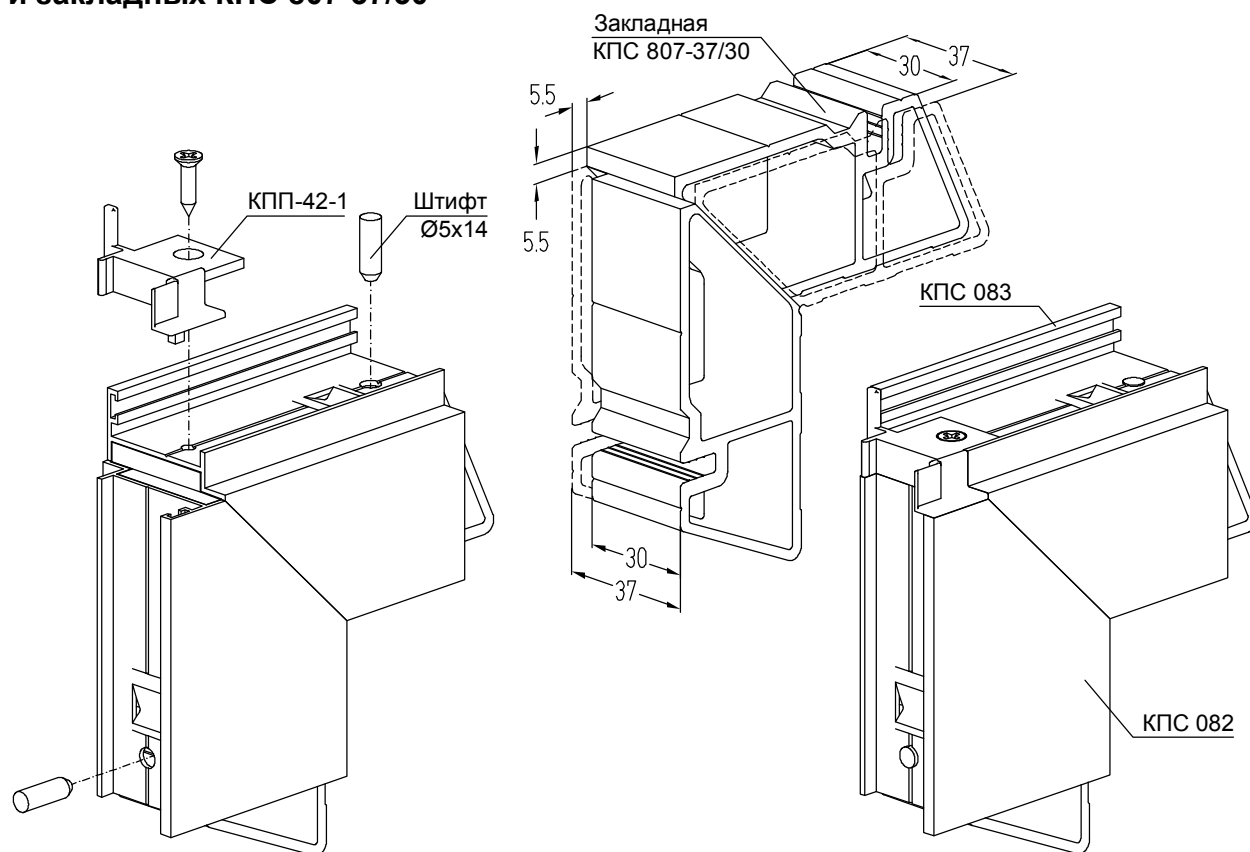
Обработка перекладины "ленивой" створки КПС 083 (дверь с открыванием наружу)



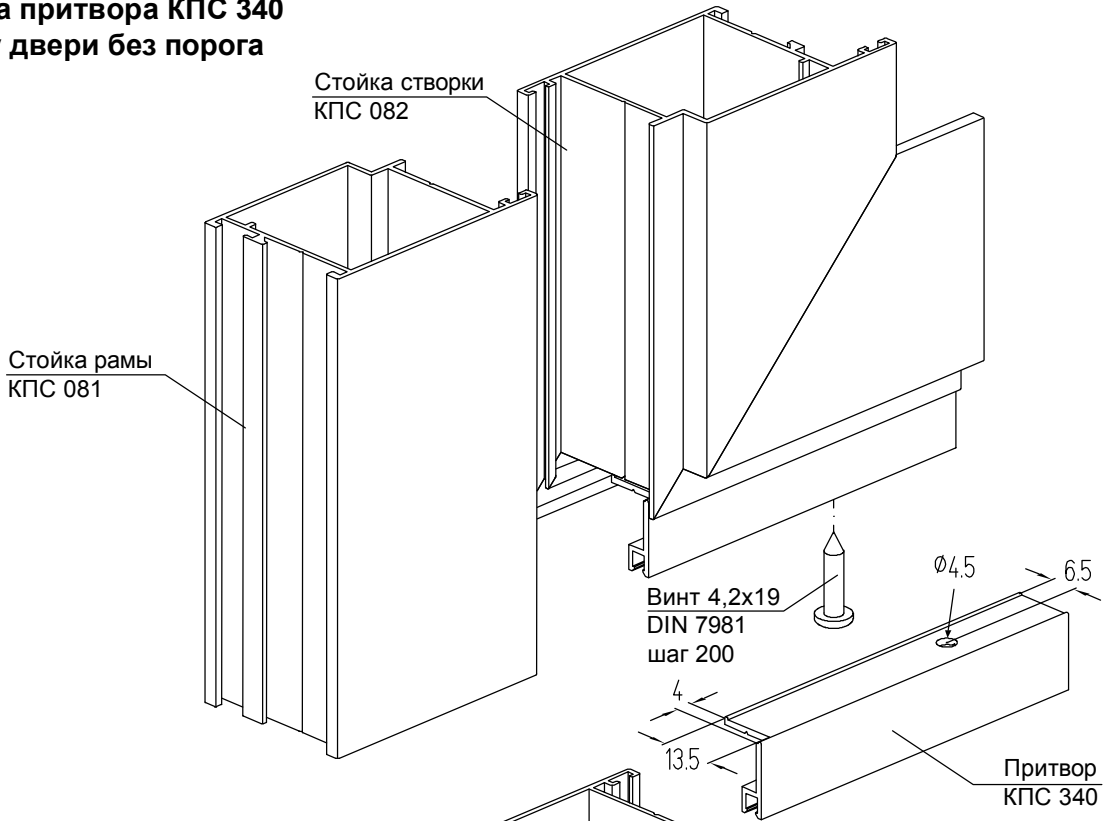
Вариант сборки угла "ленивой" створки бесштыльевой двухстворчатой двери с применением заглушек КПП-42, КПП-42-1 и закладных КПС 807-23



Вариант сборки угла "ленивой" створки бесштыльевой двухстворчатой двери с применением заглушек КПП-42, КПП-42-1 и закладных КПС 807-37/30



**Установка притвора КПС 340
в створку двери без порога**



**Узел соединения притвора
КПС 251 со стойкой
створки двери**

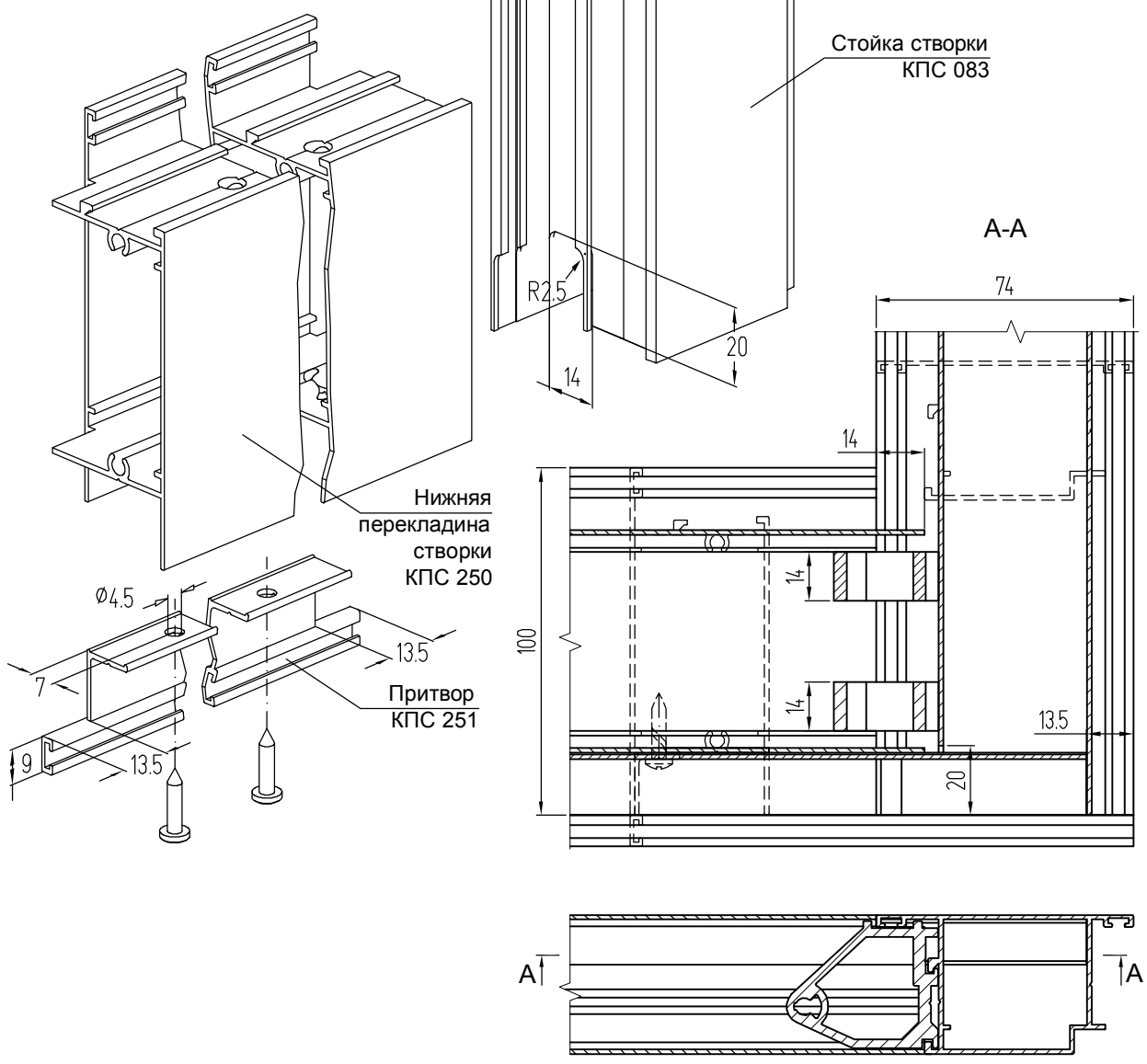


Схема установки дверных петель СТН-0611

Регулировку зазоров в горизонтальном направлении между дверным полотном и дверной рамой производить перемещением дверного полотна относительно верхней петли влево-вправо. Регулировку зазоров в вертикальном направлении производить перемещением дверного полотна с верхней и нижней петлями вверх-вниз относительно винтов крепления.

Порядок проведения работ по регулировке зазоров:

- приоткрыть полотно двери;
- со стороны, противоположной месту крепления шарниров, шестигранным ключом или отверткой открутить винты крепления декоративной крышки;
- снять декоративные крышки;
- ослабить винты крепления петель;
- отрегулировать зазоры перемещением дверного полотна влево -вправо или вверх -вниз.

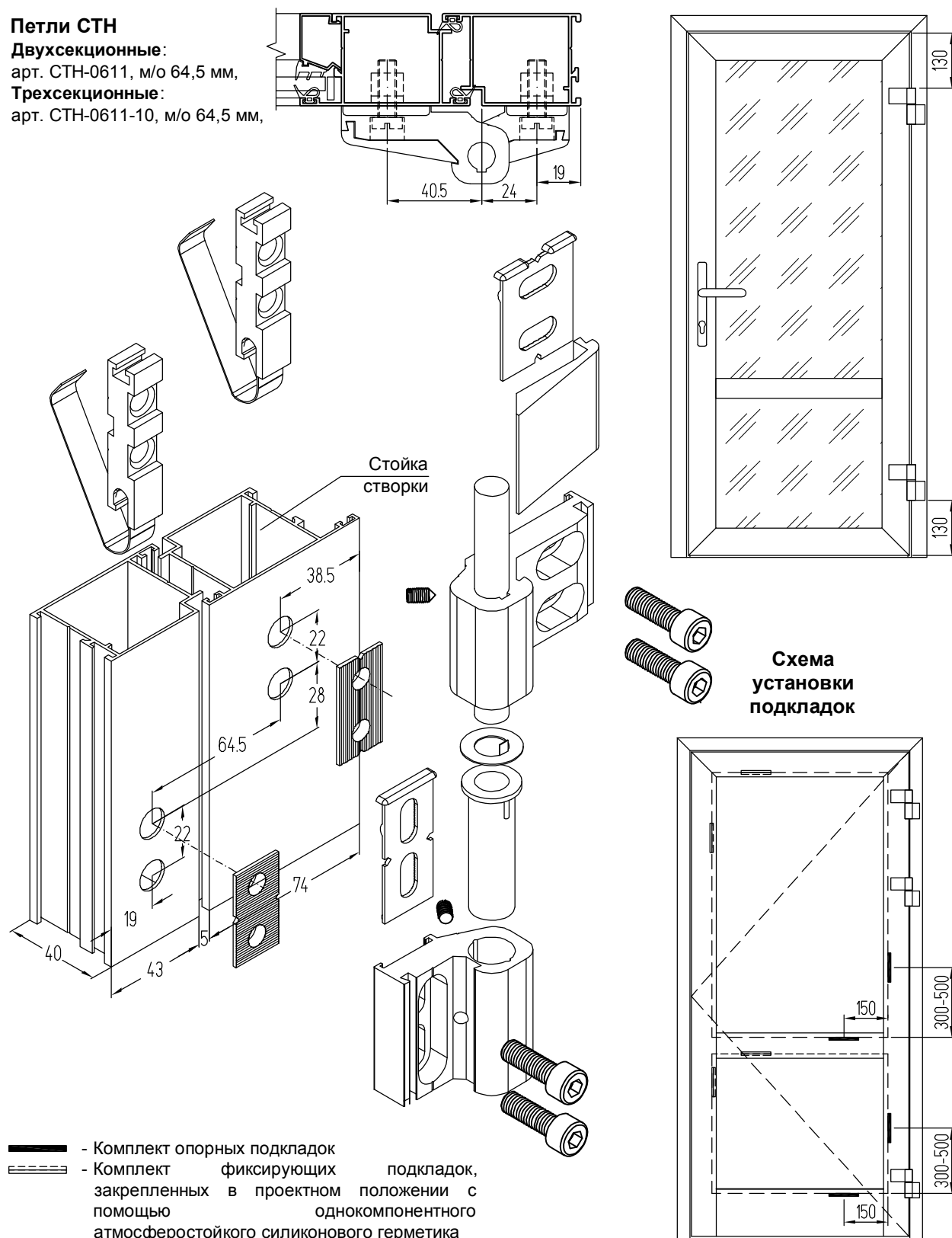
Петли СТН


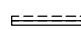
Двухсекционные:

арт. СТН-0611, м/о 64,5 мм,

Трехсекционные:

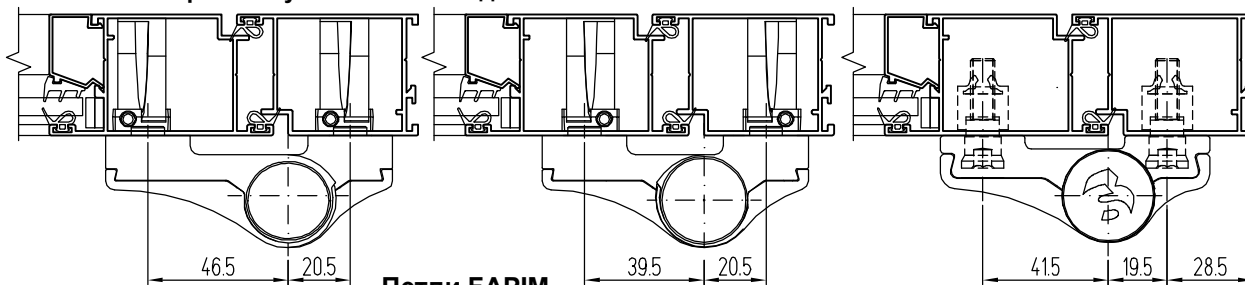
арт. СТН-0611-10, м/о 64,5 мм,



-  - Комплект опорных подкладок
-  - Комплект фиксирующих подкладок, закрепленных в проектом положении с помощью однокомпонентного атмосферостойкого силиконового герметика

Установка накладных петель

Варианты установки закладных 6620Vi и 6621Vi



Петли FAPIM

Двухсекционные:

арт. 7010Vi, м/о 67 мм, арт. 7000Vi, м/о 60 мм,
компл. закладных арт. 6620Vi

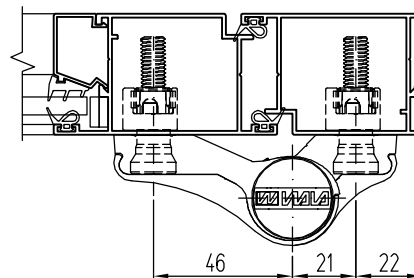
Трехсекционные:

арт. 7013Vi, м/о 67 мм, арт. 7003Vi, м/о 60 мм,
компл. закладных арт. 6621Vi

Петли Studlina

Трехсекционные:

арт. 2108.00, м/о 61 мм,
компл. закладных арт. 2150.95



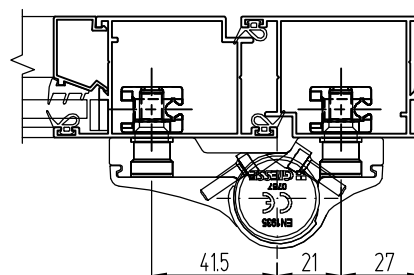
Петли WALA

Двухсекционные:

арт. WX8010456X, м/о 67 мм,
компл. закладных арт. WX80SU4700

Трехсекционные:

арт. WX8010457X, м/о 67 мм,
компл. закладных арт. WX80SU4710



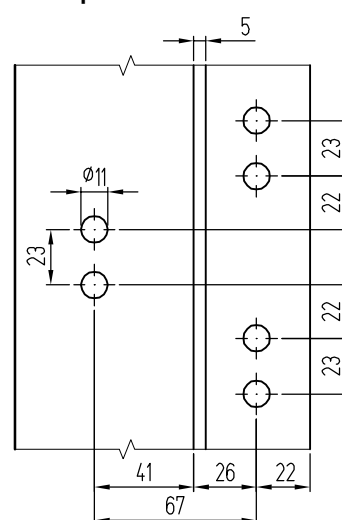
Петли GIESSE Domina Classic

Двухсекционные: арт. 06170, м/о 62,5 мм,
комплект закладных арт. 05200000N

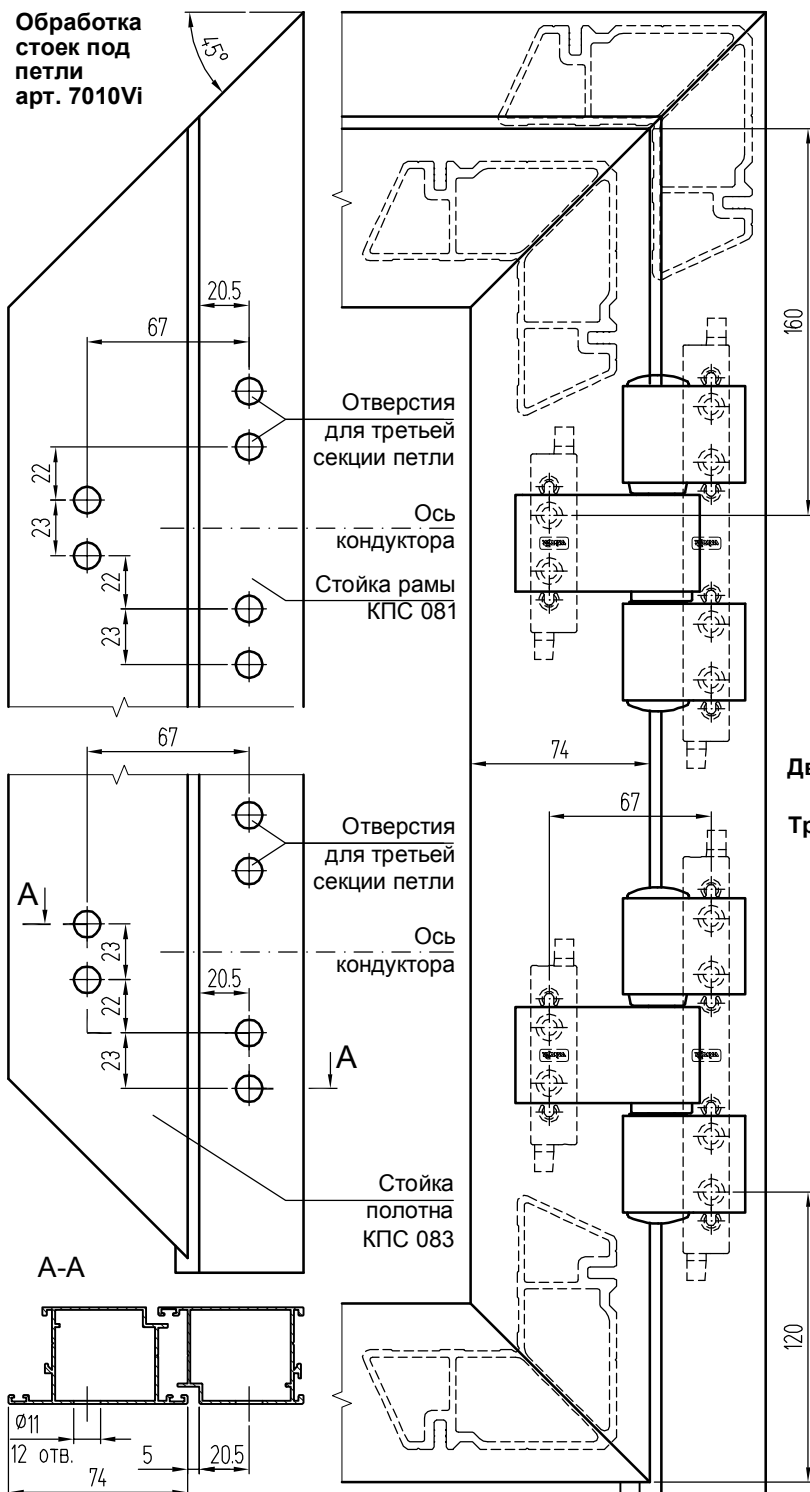
Трехсекционные: арт. 06171, м/о 62,5 мм,
комплект закладных арт. 05201000N

Обработка стоек под петли WALA

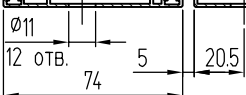
арт. WX8010457X



Обработка стоек под петли арт. 7010Vi

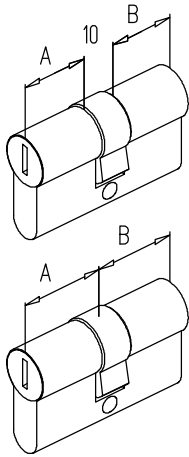


A-A



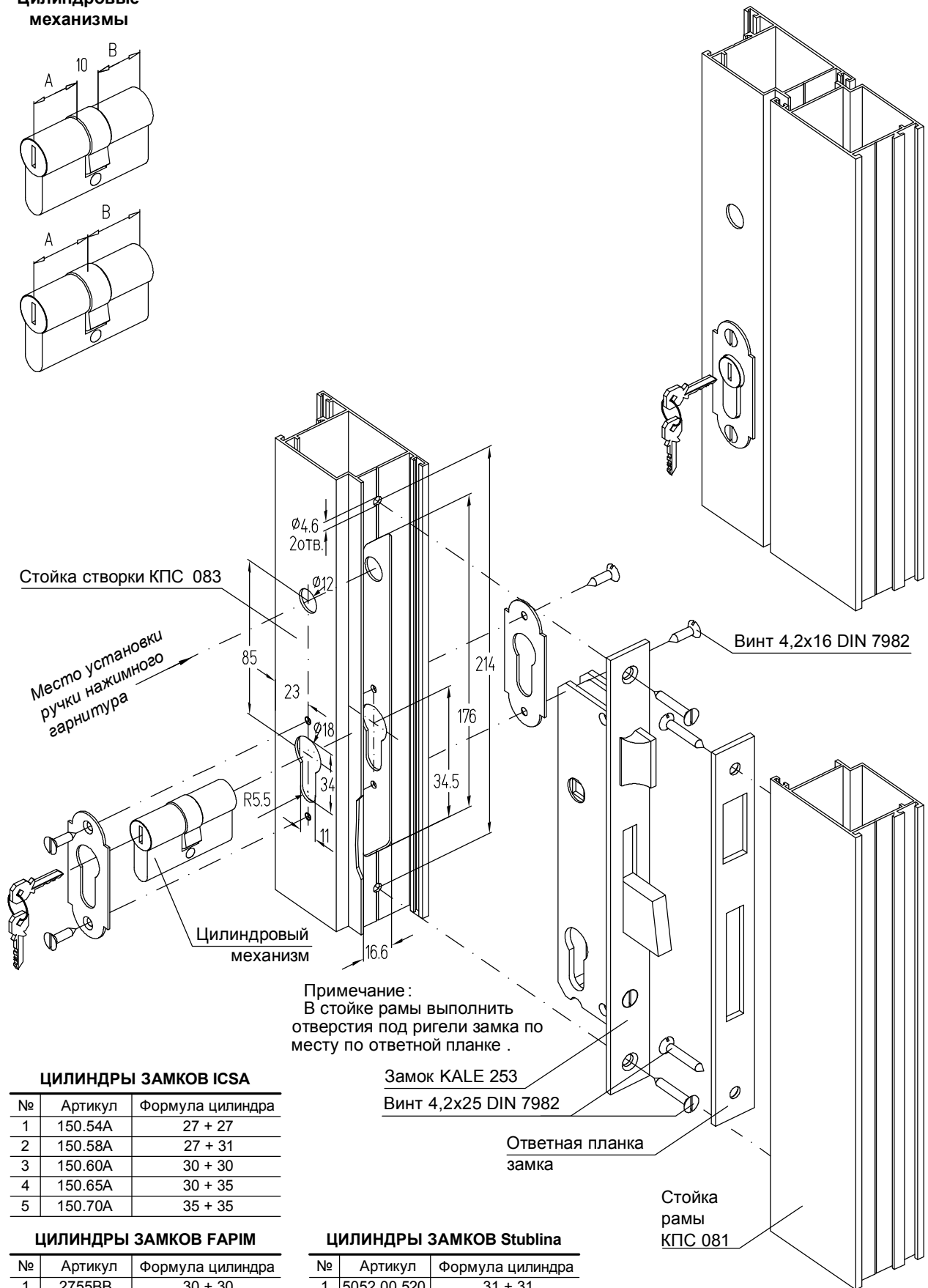
Узел врезки замка KALE 253 с цилиндрическим механизмом и падающим ригелем (для дверей с нажимным гарнитуром)

Цилиндрические механизмы



ФУРНИТУРА ДВЕРЕЙ, ДЕТАЛИРОВКИ

СИСТЕМА СИАЛ КЛ40



Примечание:
В стойке рамы выполнить отверстия под ригели замка по месту по ответной планке.

ЦИЛИНДРЫ ЗАМКОВ ICESA

№	Артикул	Формула цилиндра
1	150.54A	27 + 27
2	150.58A	27 + 31
3	150.60A	30 + 30
4	150.65A	30 + 35
5	150.70A	35 + 35

ЦИЛИНДРЫ ЗАМКОВ FARIM

№	Артикул	Формула цилиндра
1	2755BB	30 + 30
2	2755BC	30 + 35
3	2755CC	35 + 35

ЦИЛИНДРЫ ЗАМКОВ CIESSE

№	Артикул	Формула цилиндра
1	07675	27 + 27
2	07680	31 + 31
3	07682	35 + 35

ЦИЛИНДРЫ ЗАМКОВ Stublina

№	Артикул	Формула цилиндра
1	5052.00.520	31 + 31
2	5053.00.520	31 + 35
3	5063.00.520	35 + 35

ЦИЛИНДРЫ ЗАМКОВ BKS

№	Артикул	Формула цилиндра
1	B 8800 0701	31 + 31
2	B 8800 0702	31 + 35
3	B 8800 0710	35 + 35

ЦИЛИНДРЫ ЗАМКОВ KALE

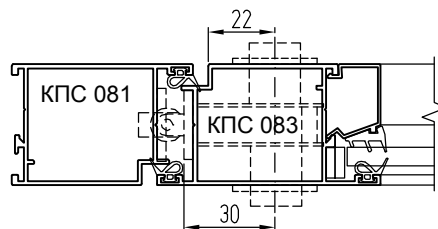
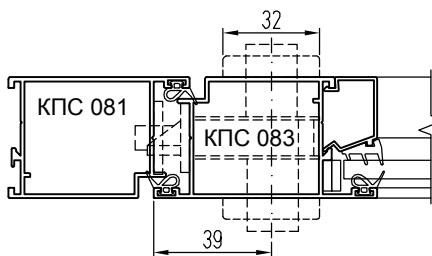
№	Артикул	Формула цилиндра
1	KALE 164 GN	26 + 10 + 26
2	KALE 164 GN	26 + 10 + 30
3	KALE 164 GN	30 + 10 + 30

Установка замков

Комплекты замков KALE

Замок с фалевой защелкой,
E=30 мм, арт. KALE 153-30,
с гарнитуром нажимным СТН-055-13
или СТН-1615-13 (246x32),
СТН-1700-13 (240x24),
цилиндр замка - KALE 164GN 26/10/26

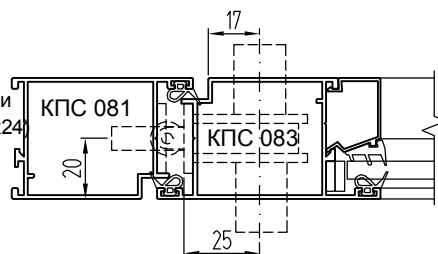
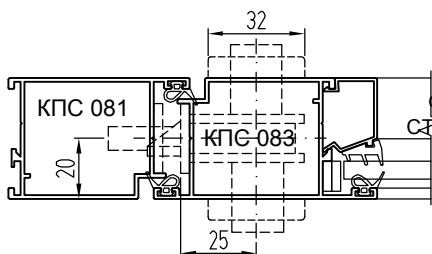
Замок с роликом,
E=30 мм, арт. KALE 155-30
с накладками на цилиндр замка KALE, арт. 503
цилиндр замка - 27/27



Комплекты замков KALE

Замок с фалевой защелкой,
E=25 мм, арт. KALE 253-25,
с гарнитуром нажимным СТН-055-13 или
СТН-1615-13 (246x32), СТН-1700-13 (240x24)

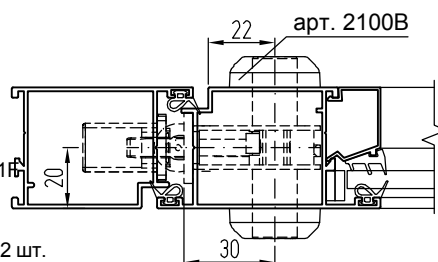
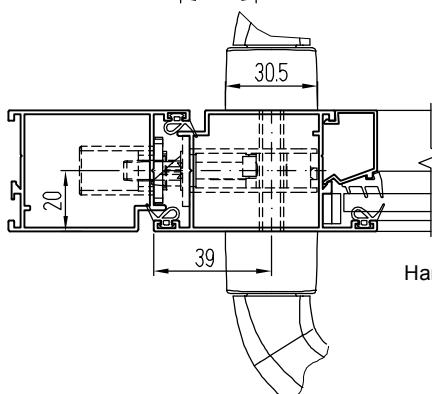
Замок с роликом,
E=25 мм, арт. KALE 255-25
с накладками на цилиндр замка,
цилиндр замка - KALE 164GN 26/10/26



Комплект замка FAPIM

Замок с фалевой защелкой,
E=30 мм, арт. 2501B,
с ручной-защелкой, арт. 2051i или
Замок с роликом, E=30 мм, арт. 2501B
Ответная часть ригеля и
защелки замка, арт. 2618

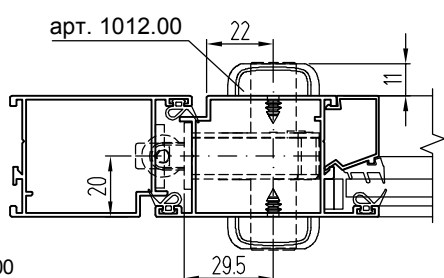
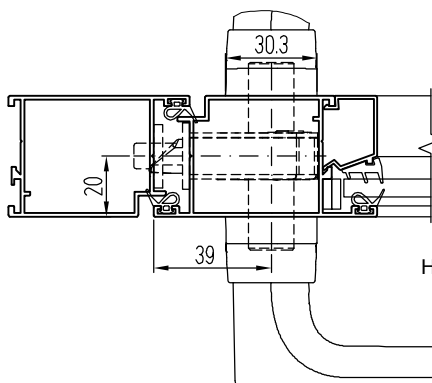
Накладка на цилиндр замка, арт. 2100B x 2 шт.
Цилиндр замка 30/30, арт. 2755BB



Комплект замка Stublina

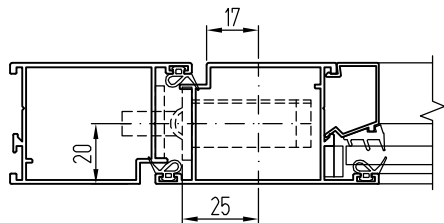
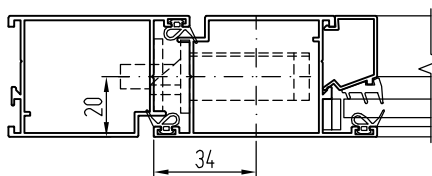
Замок с фалевой защелкой,
E=29,5 мм, арт. 3021.24,
с нажимной ручкой,
арт. 1132.20 или
Замок с роликом,
E=29,5 мм, арт. 3031.24

Планка замка 21x3 мм, арт. 3016.10
Накладка на цилиндр замка, арт. 1012.00
Цилиндр замка 31/31, арт. 5052.00.520



Комплект замка KFV

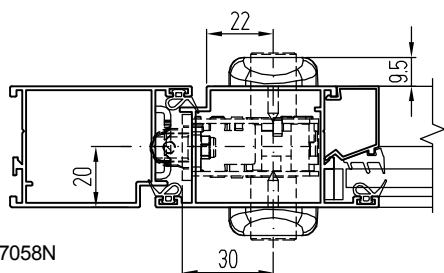
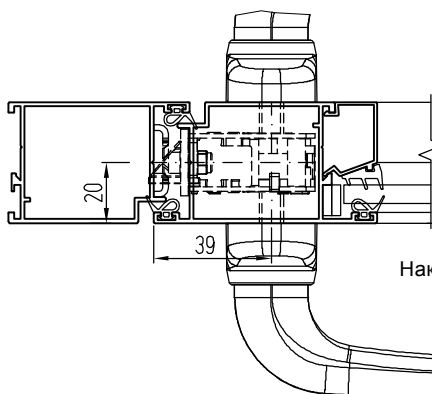
**Замок с фалевой
защелкой 49N PZV**,
E=25 мм, арт. 3292771, или
Замок с роликом 51 PZ,
E=25 мм, арт. 3274459
Планка замка KFV
24x3 мм, арт. 3100403



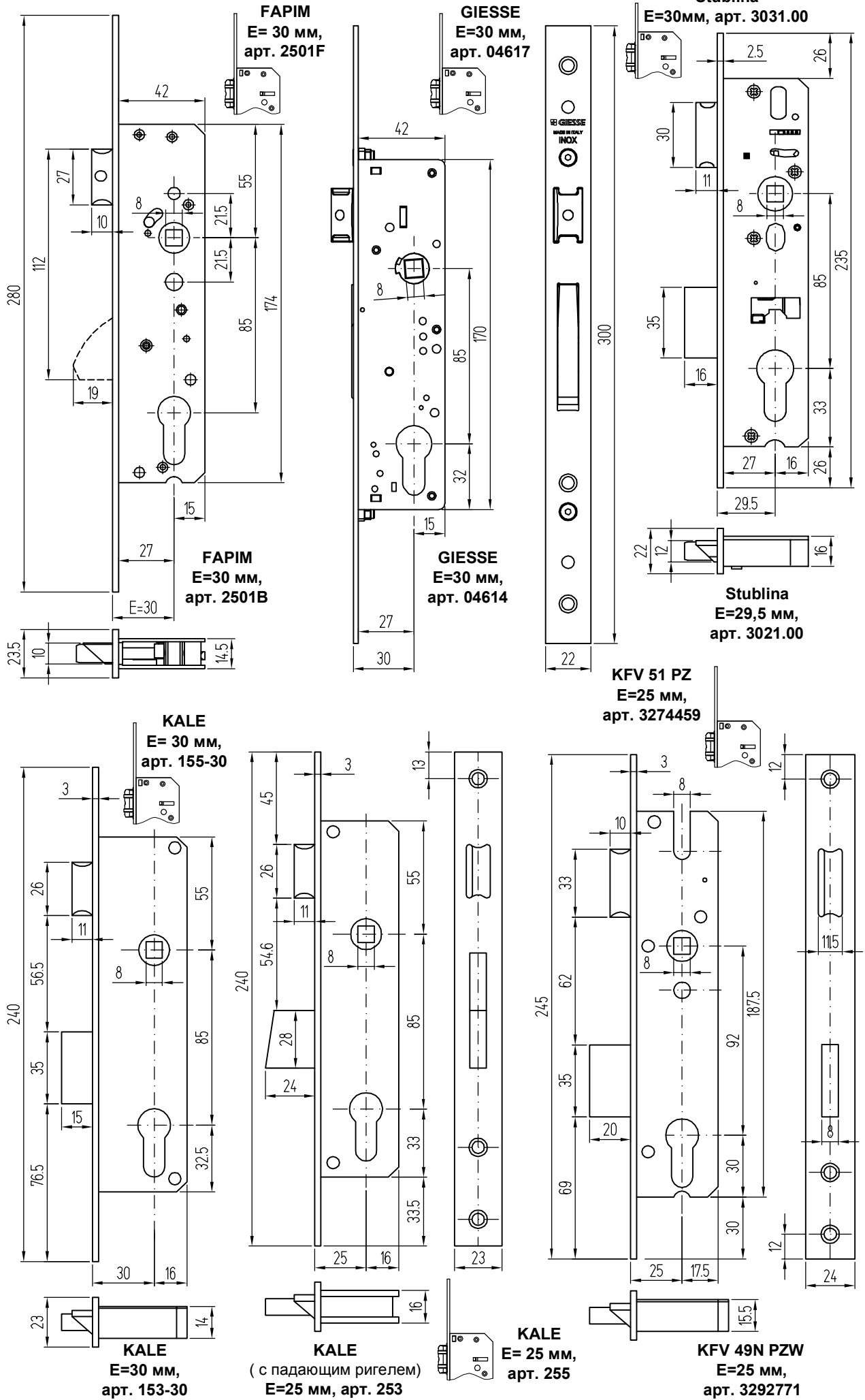
Комплект замка GIESSE

Замок с фалевой защелкой,
E=30 мм, арт. 04614,
с нажимной ручкой
Prima Plus, арт. 02792***
или **Замок с роликом**,
E=30 мм, арт. 04617
Планка замка U-обр,
24x5 мм, арт. 04860

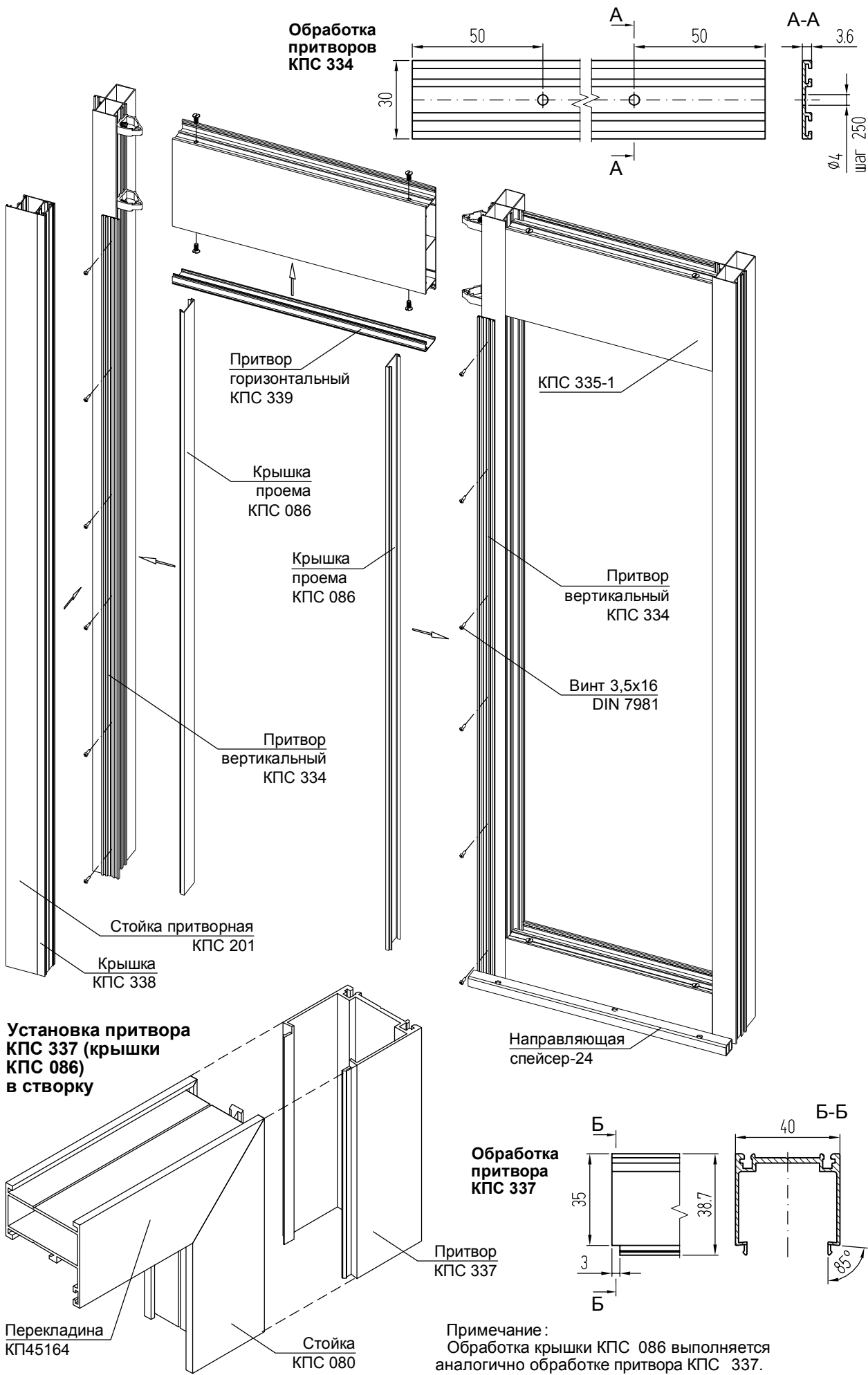
Накладка на цилиндр профильный, арт. 07058N
Цилиндр замка 31/31, арт. 07680



Основные применяемые дверные замки



**Сборка рамы одностворчатой раздвижной двери,
установка притворов КПС 334 и КПС 339, направляющей (спейсер-24)**



ФУРНИТУРА ДВЕРЕЙ, ДЕТАЛИРОВКИ

СИСТЕМА СИАЛ КП40

Установка вставки раздвижной двери КПМ.40.01 для соединения притворной стойки КПС 201 и стойки рамы КПС 073

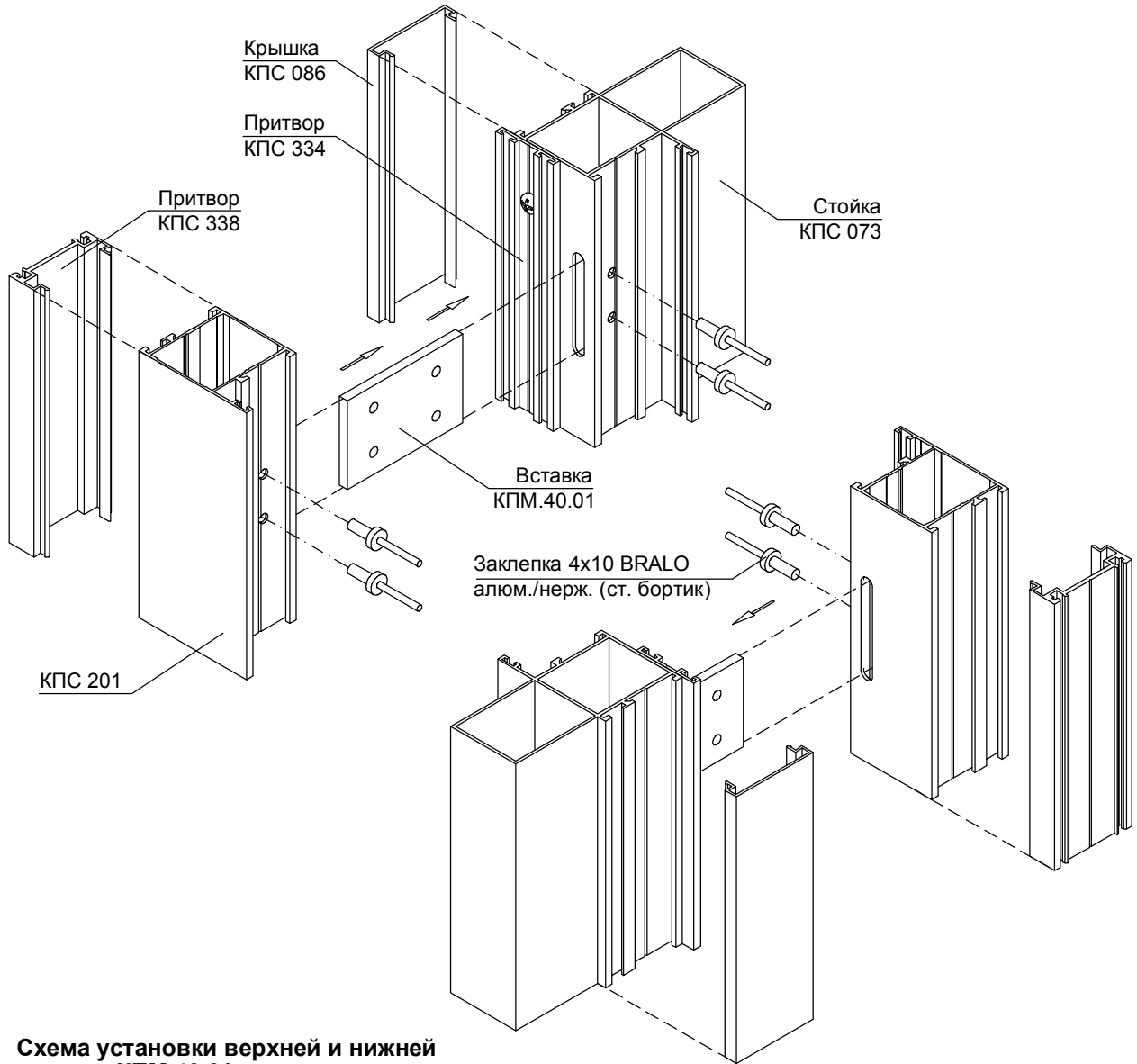
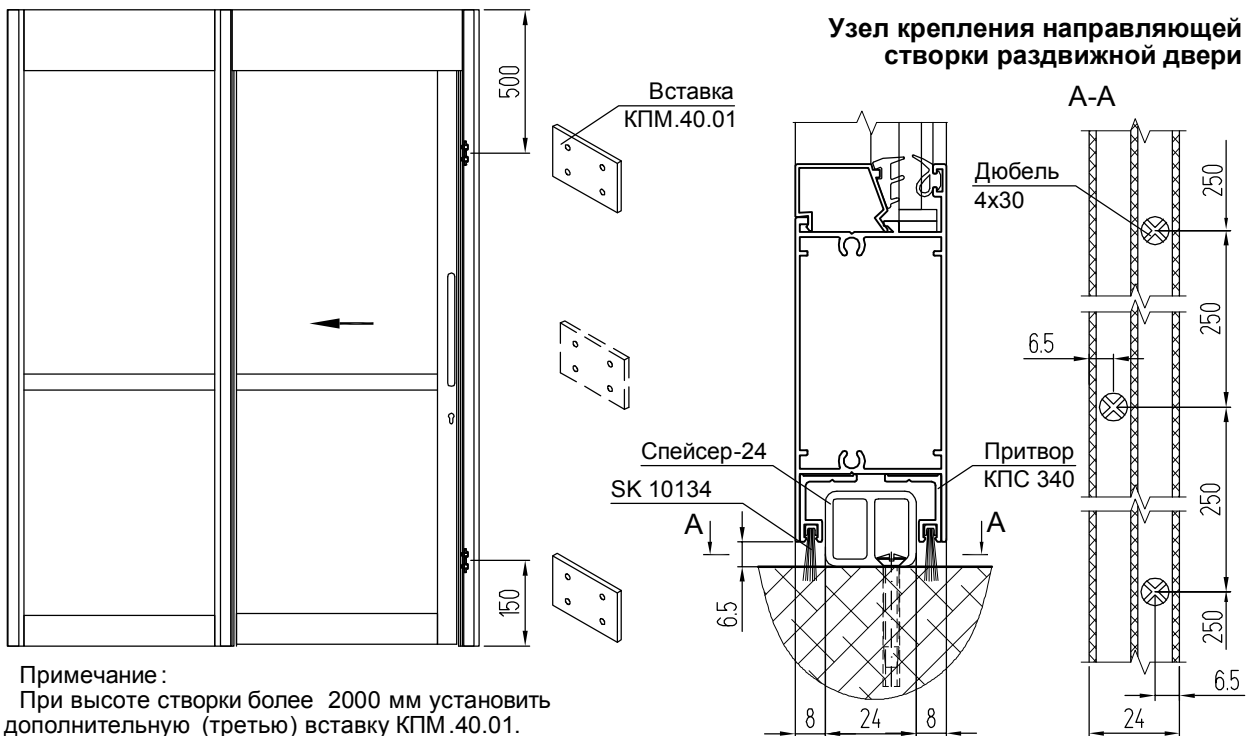
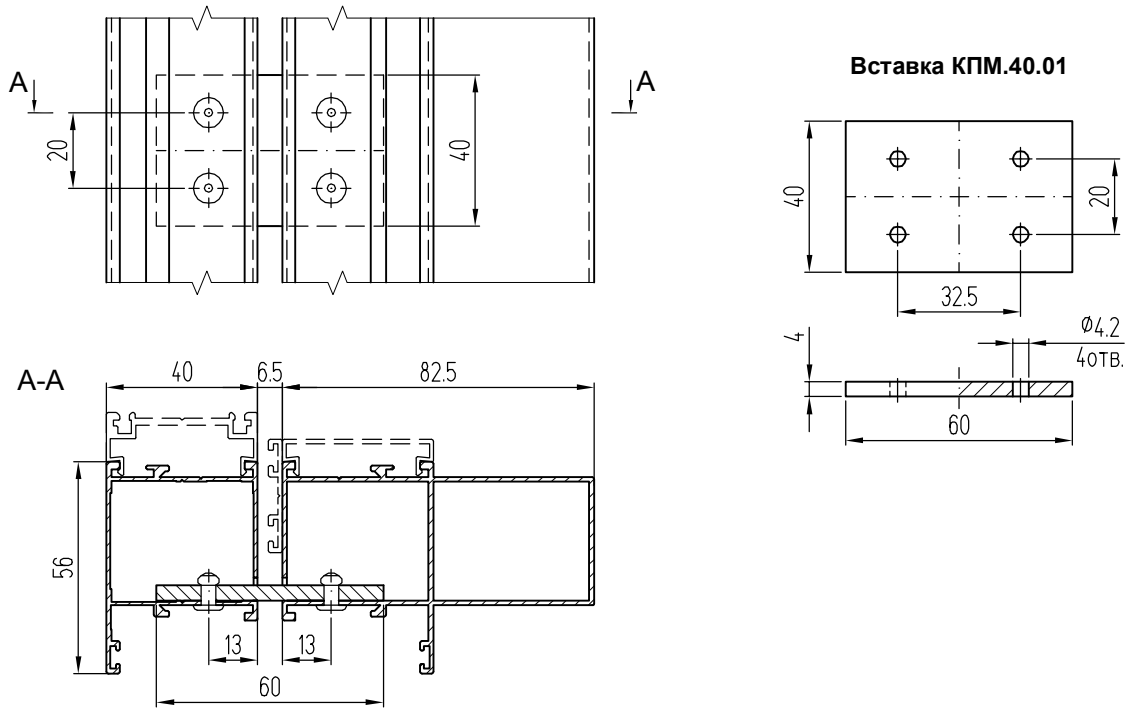


Схема установки верхней и нижней вставки КПМ.40.01 для крепления притворной стойки КПС 201 (КПС 080)

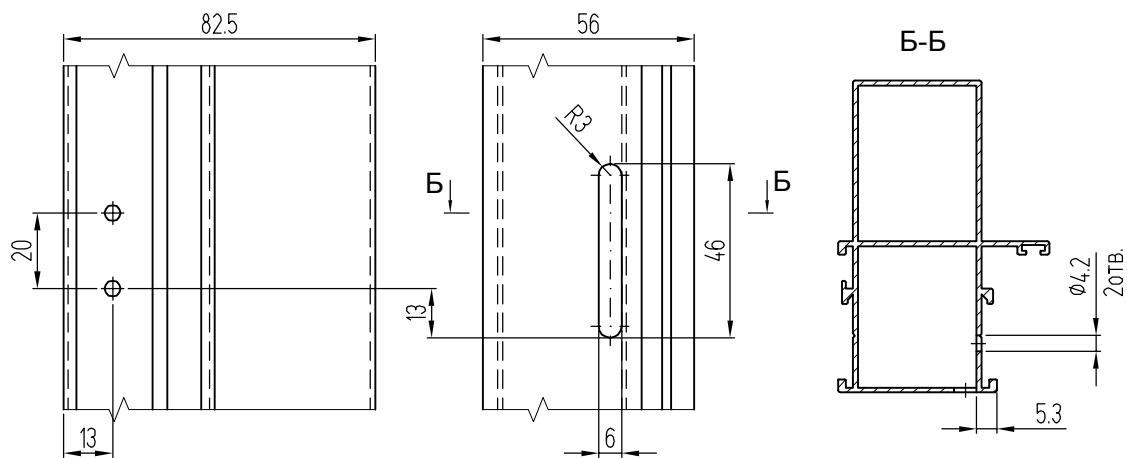


Примечание :
 При высоте створки более 2000 мм установить дополнительную (третью) вставку КПМ.40.01.

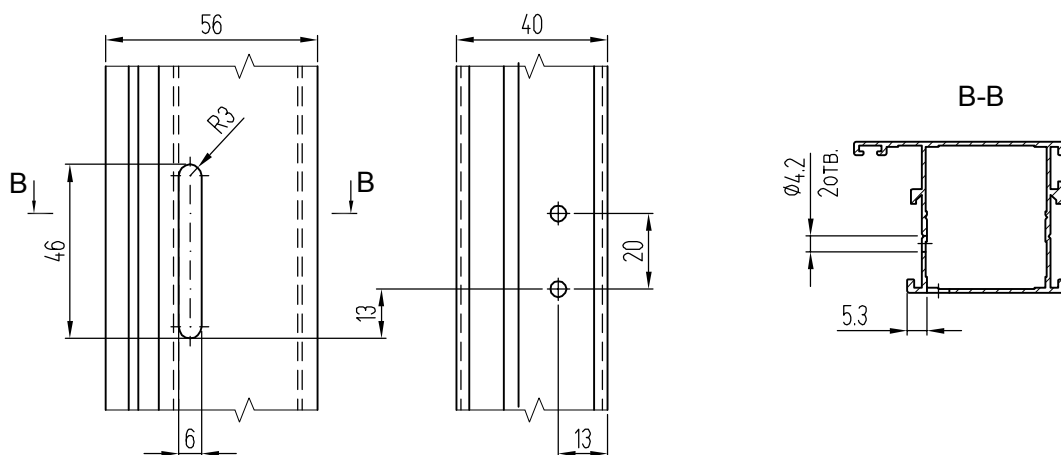
Установка вставки раздвижной двери КПМ.40.01 для соединения притворной стойки КПС 201 и стойки рамы КПС 073



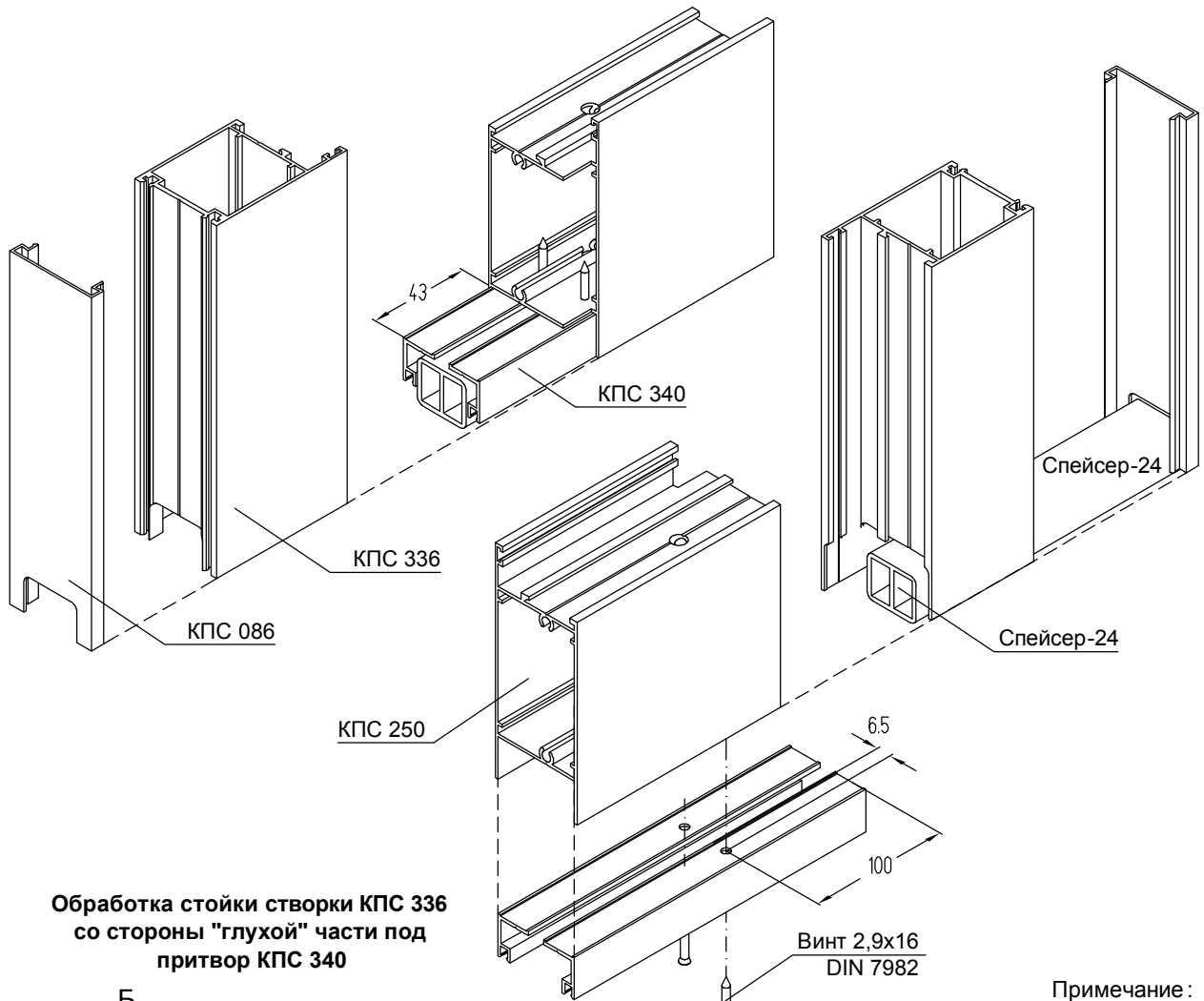
Обработка стойки рамы КПС 073 под вставку КПМ.40.01



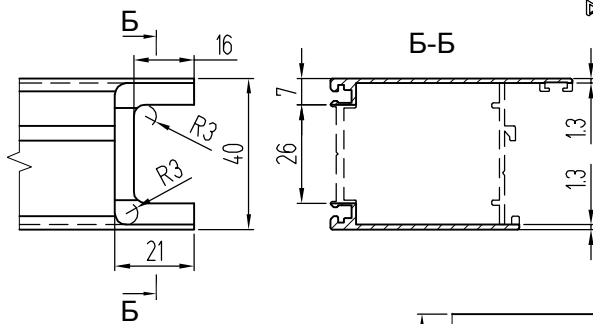
Обработка притворной стойки КПС 201 под вставку КПМ.40.01



Соединение притвора КПС 340 со стойкой полотна двери КПС 336 и нижней перекладиной КПС 250 со стороны "глухой" части раздвижной двери

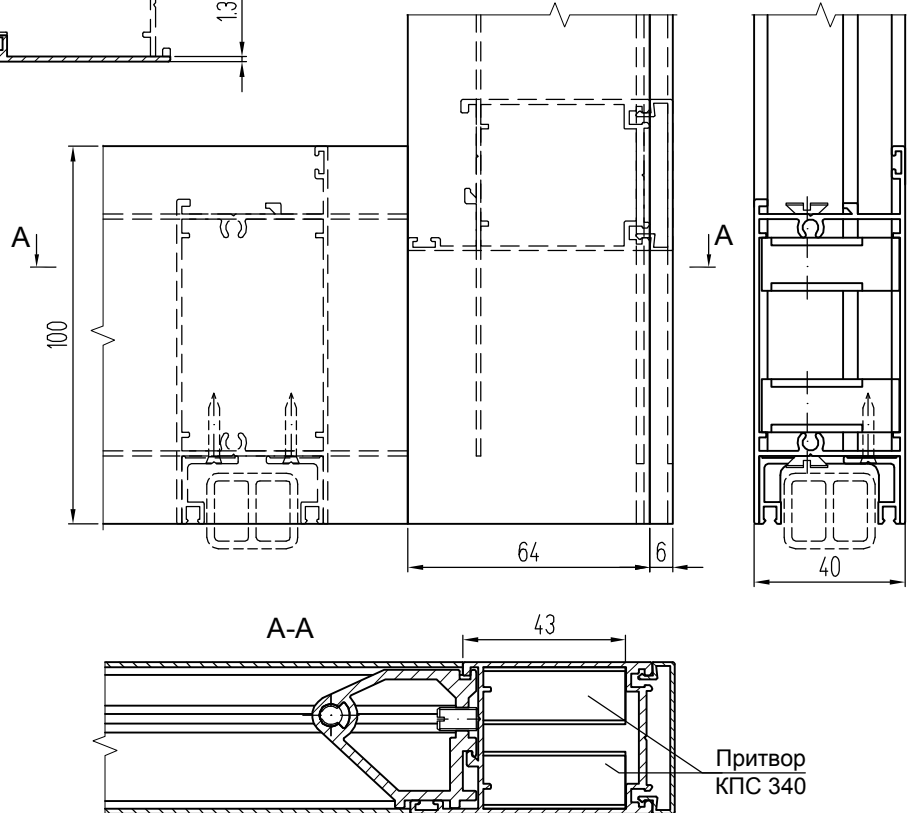
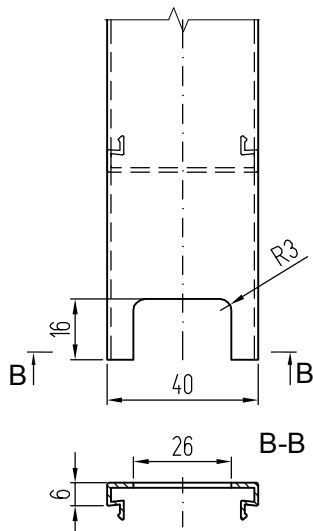


Обработка стойки створки КПС 336 со стороны "глухой" части под притвор КПС 340

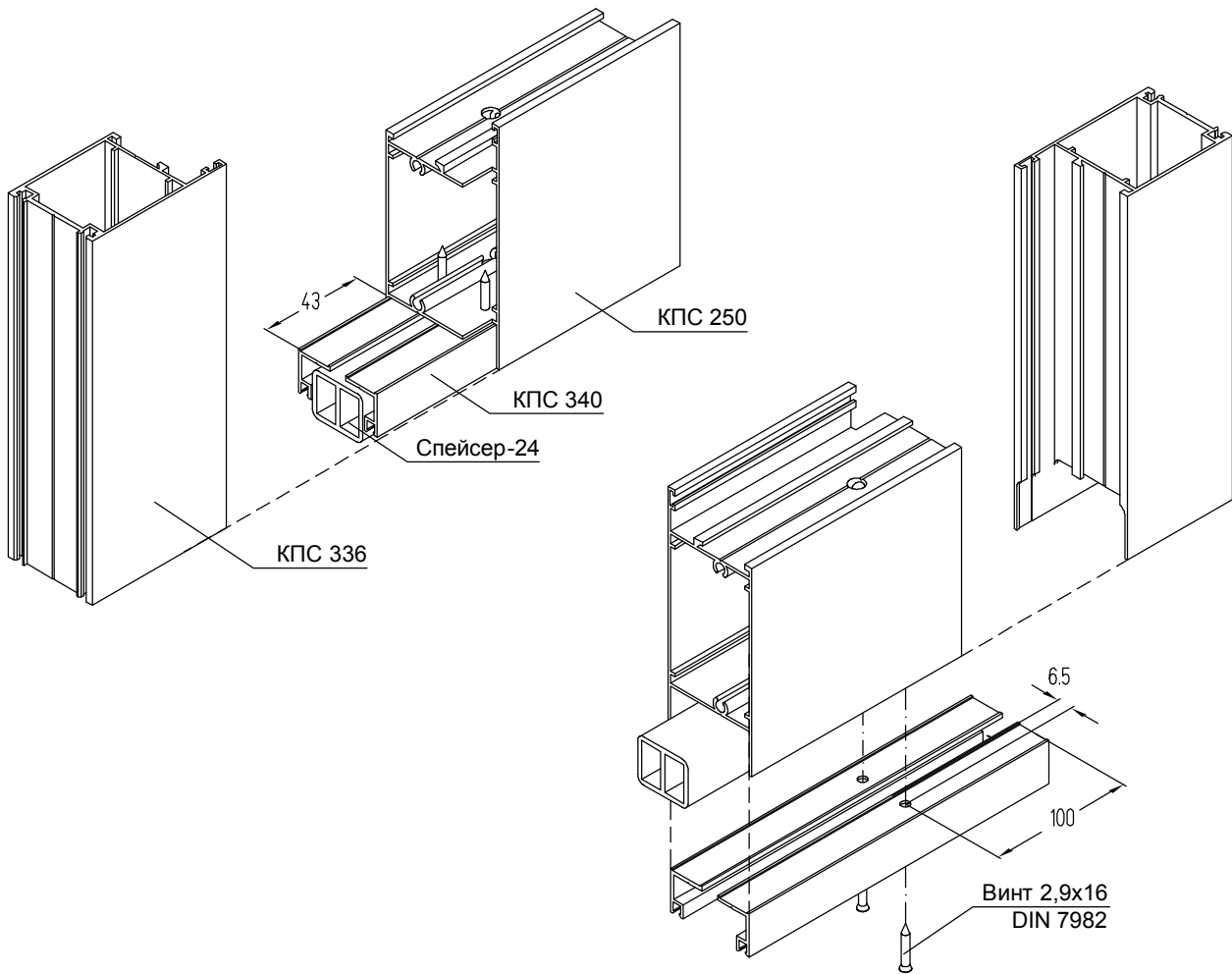


Примечание :
Закладные крепления нижней перекладины к стойке полотна двери условно не показаны .

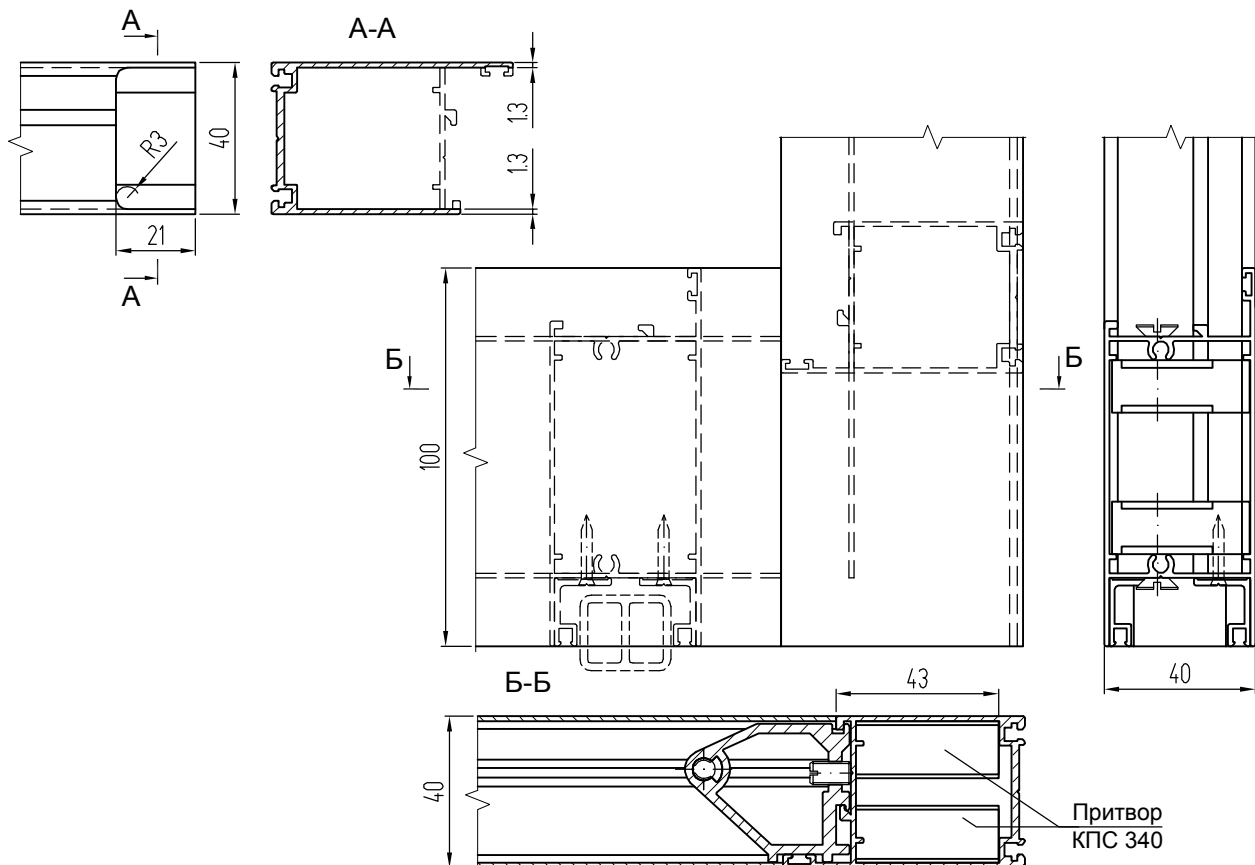
Обработка вертикальной крышки стойки створки КПС 086



Соединение притвора КПС 340 со стойкой полотна двери КПС 336 и нижней перекладиной КПС 250 со стороны притвора раздвижной двери



Обработка стойки створки КПС 336 со стороны притвора под притвор КПС 340

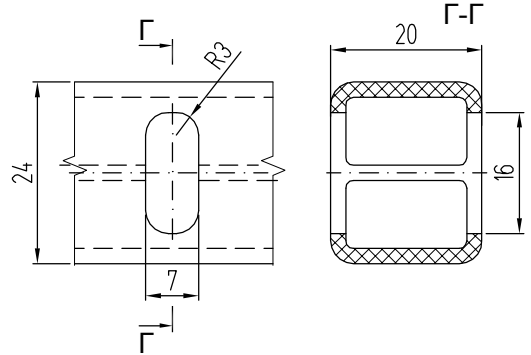
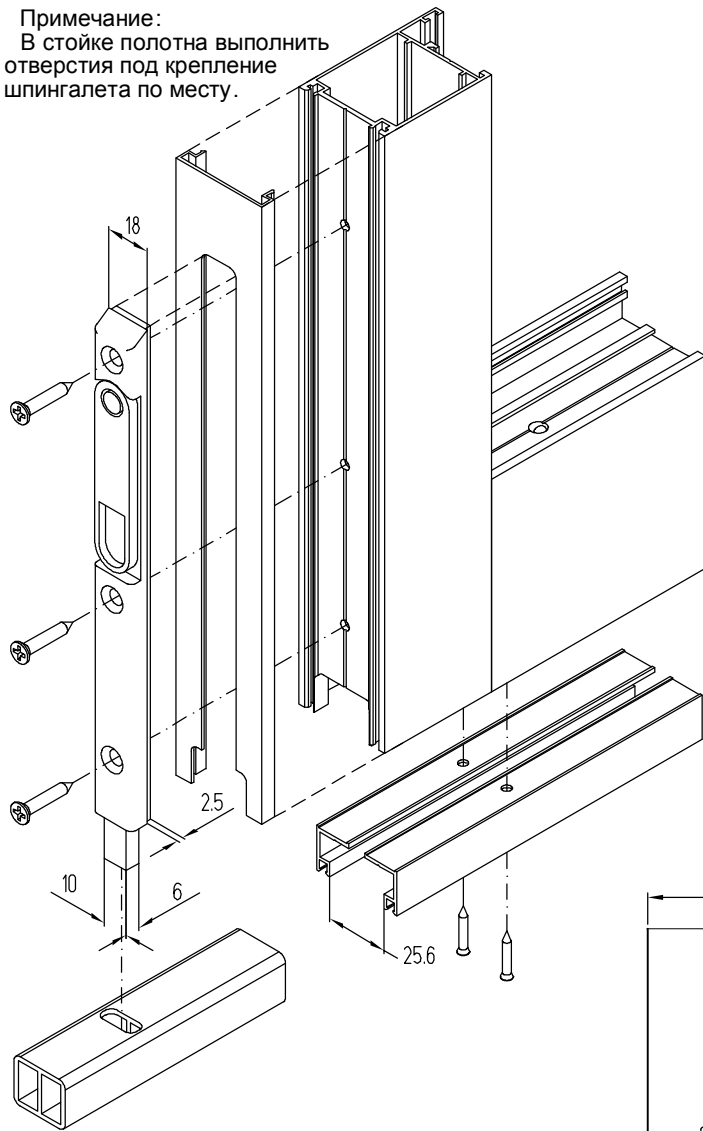


Примечание:
Закладные крепления нижней перекладины к стойке полотна двери условно не показаны.

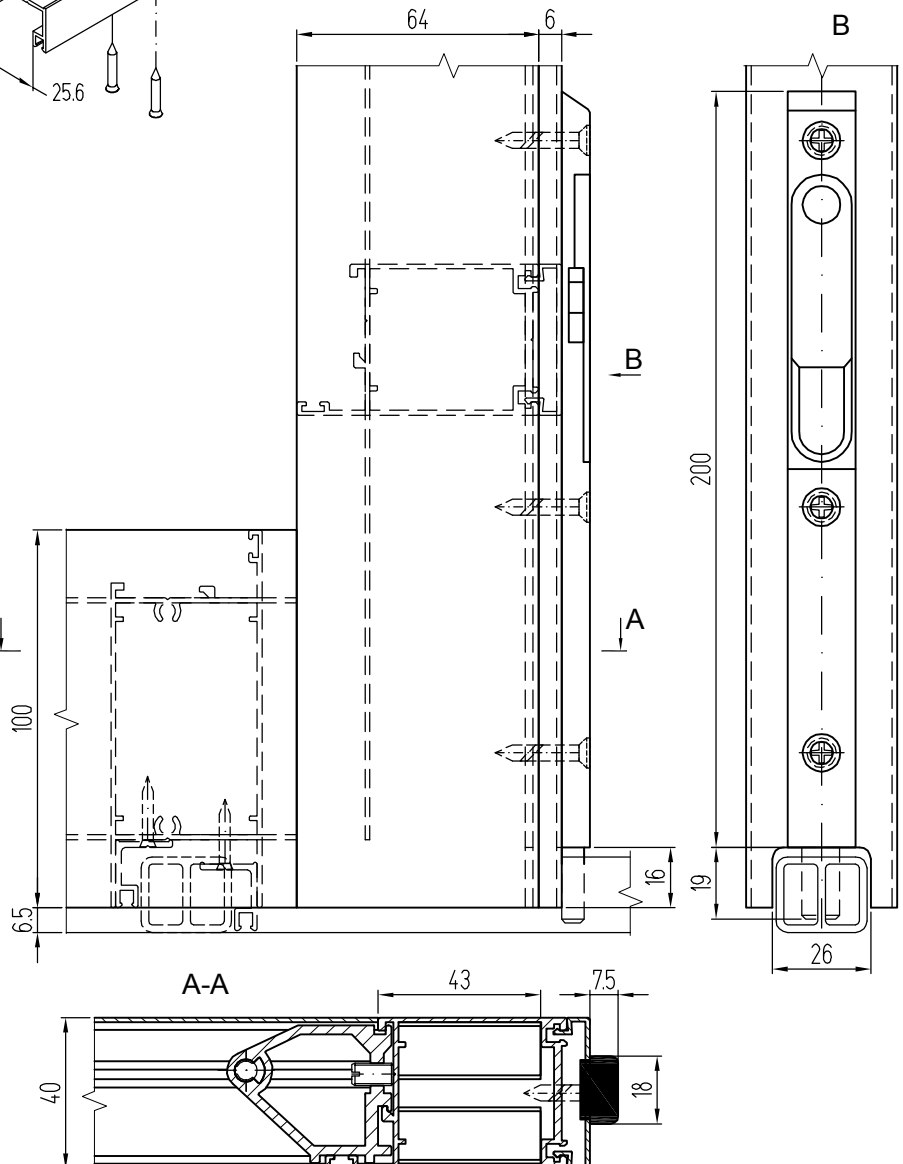
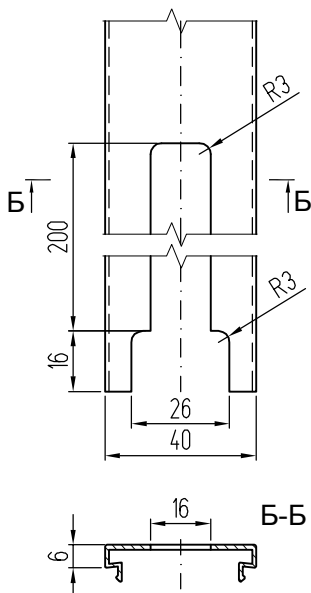
Установка шпингалета СТН-0827 в стойку створки раздвижной двери КПС 336

Примечание:
В стойке полотна выполнить
отверстия под крепление
шпингалета по месту.

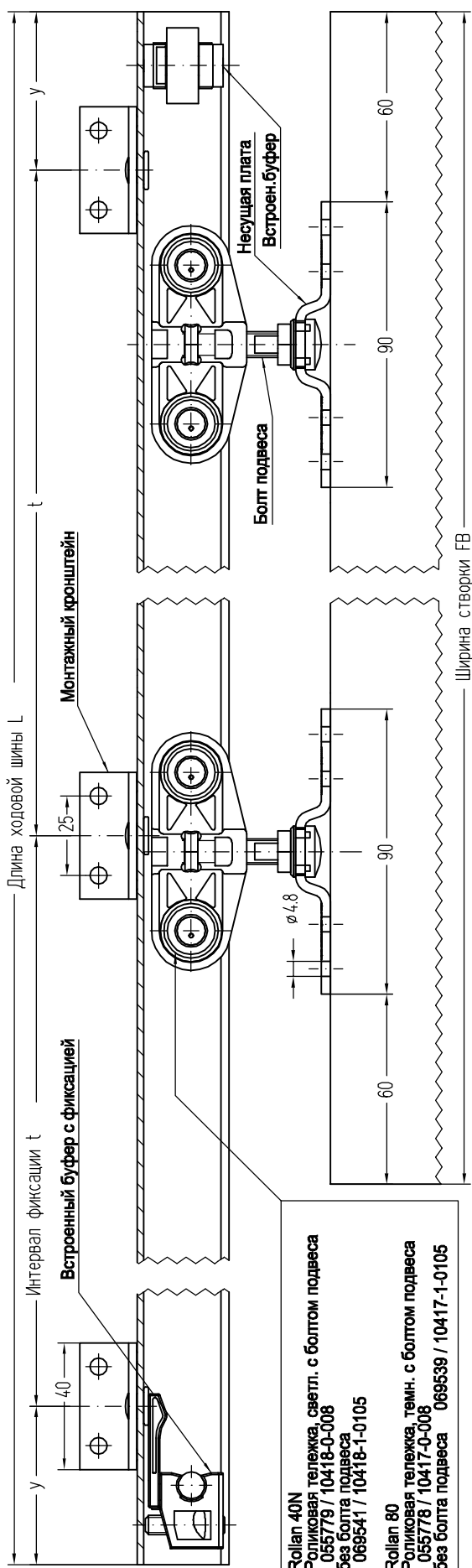
Обработка направляющей (спейсер-24) под шпингалет СТН-0827



Обработка крышки стойки створки КПС 086 под шпингалет СТН-0827

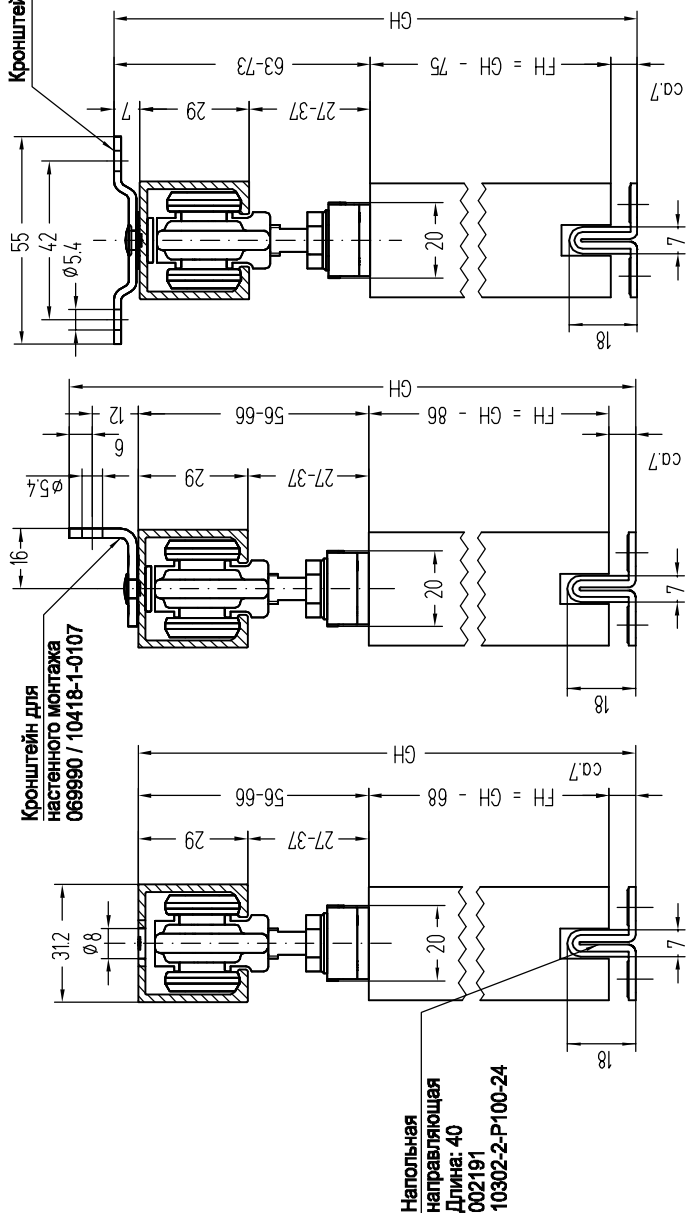


Комплект фурнитуры GEZE ROLLAN для раздвижных дверей



Rollan 40N
Роликовая тележка, светл. с болтом подвеса
055779 / 10418-0-008
без болта подвеса
069541 / 10418-1-0105

Rollan 80
Роликовая тележка, темн. с болтом подвеса
055778 / 10417-0-008
без болта подвеса
069539 / 10417-1-0105



Кронштейн для потолочного монтажа
Ширина: 20
069991 / 10418-1-0108

В дополнение к встроеному буферу требуется установка дополнительного буфера, например угл. буфер 000339.
Устанавливать буфер по центру створки!

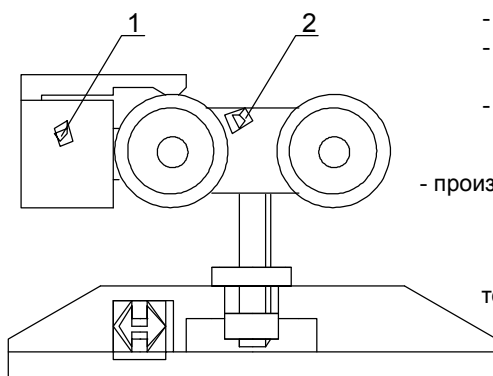
FB	L	Ширина	t	x	y
510 - 700	1150	120143	350	4	50
710 - 900	1650	120144	450	4	150
810 - 1000	1800	120145	400	5	100
910 - 1100	1900	120146	450	5	50
1110 - 1300	2350	120147	450	6	50
1310 - 1500	2800	120148	450	7	50
1510 - 1700	3250	120149	450	8	50
Ст. длина	6100	120150	350	18	50
Длина по запросу (Si)	по запросу	120151	350	-	-

FH = Высота створки
GH = Общая высота
x = Количество монтажных кронштейнов (настенный / потолочный монтаж)
y = Интервал для позиционирования крайних монтажных кронштейнов
Rollan 40N Макс.вес створки - 40 кг
Rollan 80 Макс.вес створки - 80 кг

Комплект фурнитуры системы "НАЙДИ" для раздвижных дверей

КОМПЛЕКТАЦИЯ

НАИМЕНОВАНИЕ	КОЛ-ВО
Каретка, гайка М6, гайка М6 (низкая)	2
Кронштейн	2
Пластина	2
Винт М6х10	4
Фиксатор, винт М6х25	2
Винт М6х30	4
Ролик направляющий	1
Винт 4,5х16	2
Ключ	2
Упаковка	1



Технические характеристики:

- масса упаковки не более 0,45 кг;
- максимальная масса двери не более 70 кг;
- покрытие - гальваническое.

Изготовитель:

- производится в Китае для ООО "Найди" - ООО "Найди"
426057, Россия, г. Ижевск, ул. Красноармейская, 127,
тел./факс (3412) 51-17-74, 51-05-62, 51-13-02, 51-12-06;
e-mail: office@naidy.com
WWW.naidy.com

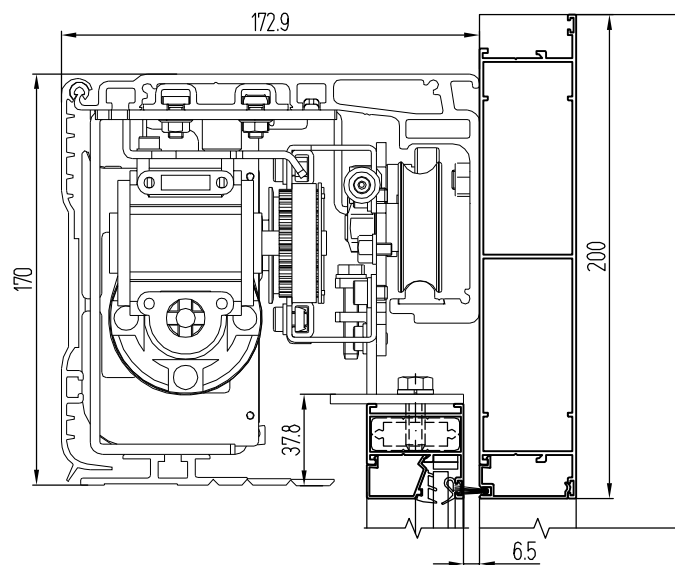
Дополнительно необходимо комплектовать фурнитуру треком (направляющей) для передвижения кареток со створкой. При креплении трека не допускать его искривления. При необходимости использовать подкладки. Для исключения самопроизвольного открывания двери горизонтальное расположение трека необходимо устанавливать по уровню!

Навеска полотна двери

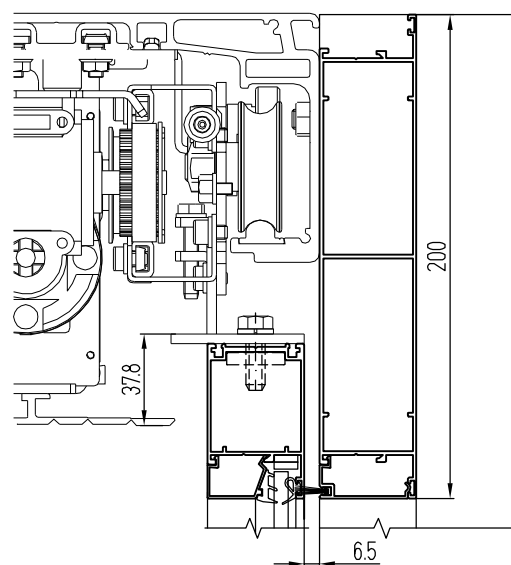
Вставить в трек обе каретки. Вставить в трек фиксаторы носиками внутрь. Подвесить полотно двери. Гайками каретки отрегулировать вертикальное положение полотна двери. Определиться с нахождением двери в ее крайнем закрытом положении. В этом положении двери винтом М6х25 закрепить в треке фиксатор поз. 1 так, чтобы он был защелкнут на каретке поз. 2.

Установка привода автоматического открывания створки FAAC 930N SF2

Верхняя перекладина створки раздвижной двери из КП45164

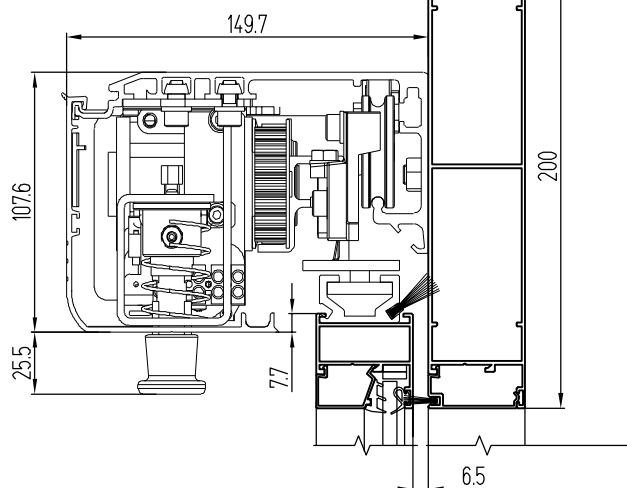


Верхняя перекладина створки раздвижной двери из КПС 336

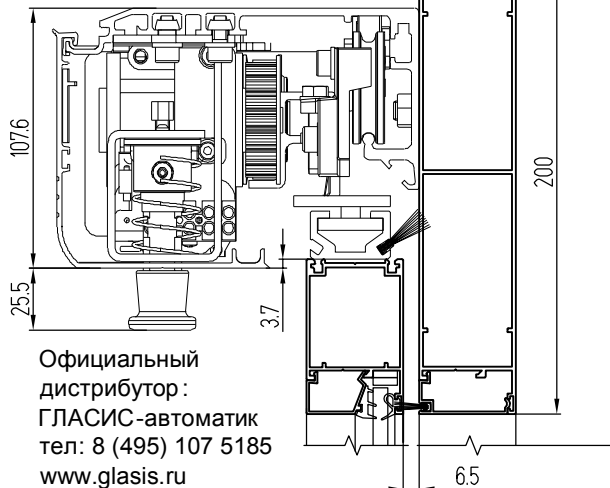


Установка привода автоматического открывания створки FAAC A100

Верхняя перекладина створки раздвижной двери из КП45164

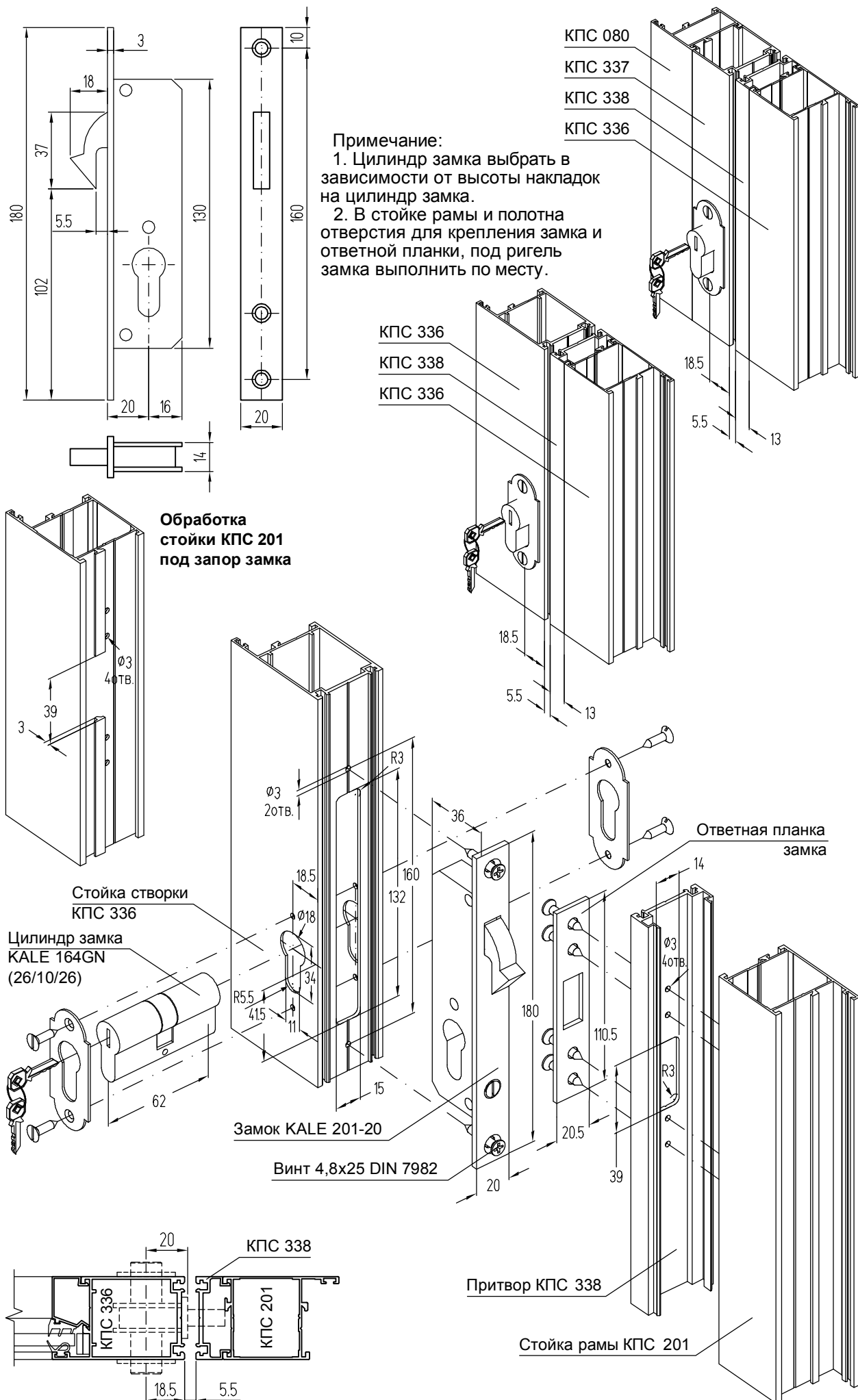


Верхняя перекладина створки раздвижной двери из КПС 336



Официальный дистрибутор:
ГЛАСИС-автоматик
тел: 8 (495) 107 5185
www.glasis.ru

Узел врезки замка KALE 201-20 в раздвижную дверь

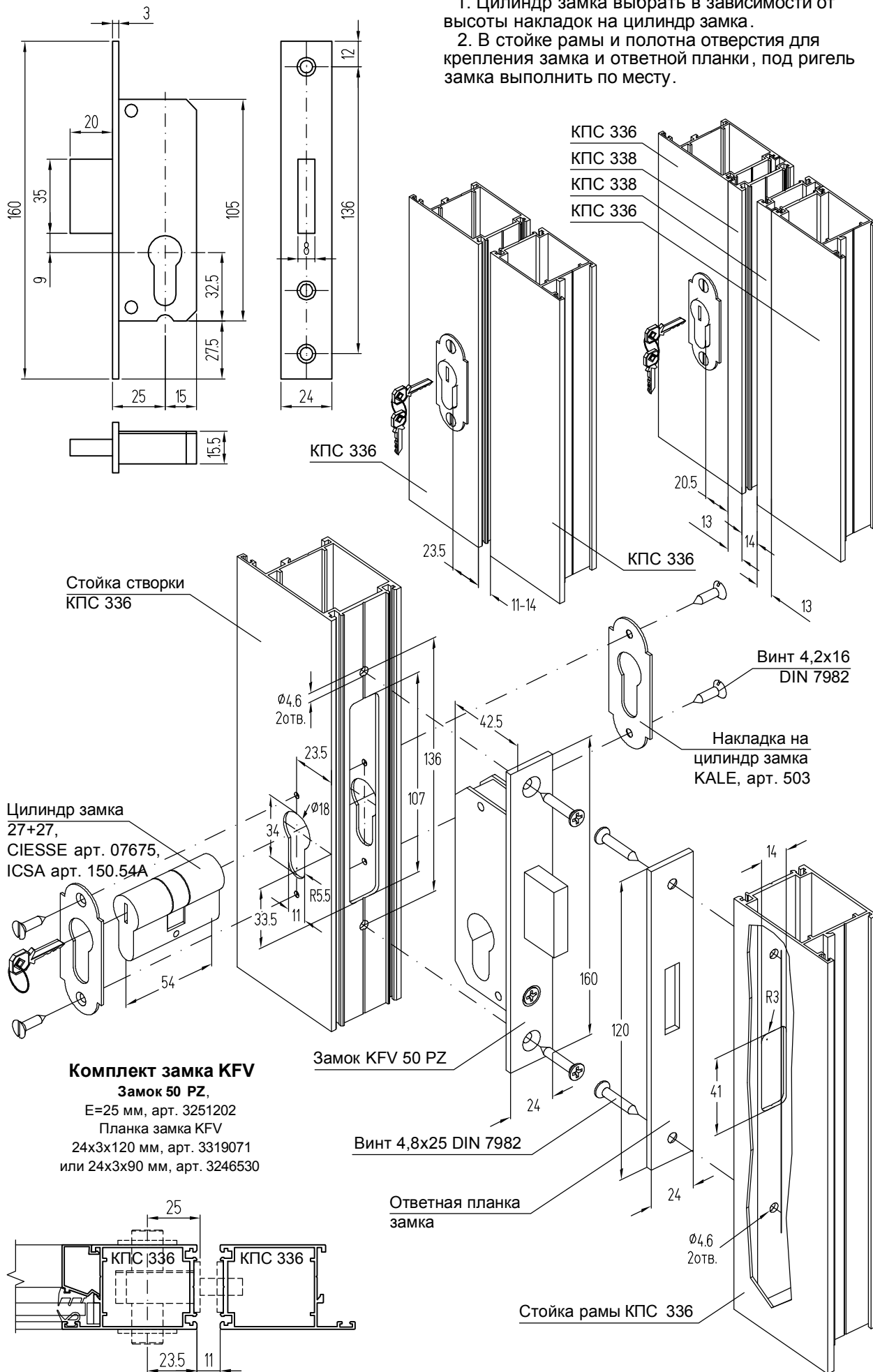


Узел врезки замка KFV 50 PZ в маятниковую дверь

Замок KFV 50 PZ,
E=25 мм, арт. 3251202

Примечание:

1. Цилиндр замка выбрать в зависимости от высоты накладок на цилиндр замка.
2. В стойке рамы и полотна отверстия для крепления замка и ответной планки, под ригель замка выполнить по месту.



Установка маятниковых петель FRIDAVO

Инструкция по установке петель:

Перед монтажом петли необходимо ослабить путем удаления установочного шплинта. Установочные отверстия должны находиться фаской вверх. Когда петли точно вставлены и прикручены, установите дверь на середину и вставьте под нее клин. Затем пружины должны быть натянуты стальным воротком, а именно, справа налево. После того, как необходимое натяжение достигнуто, снова устанавливаются стопорные штифты, а клин удаляется. При установке петель следует обращать внимание на то, чтобы механизмы находились вертикально один над другим. Пружина верхней петли должна быть натянута сильнее, так как эта петля воспринимает большую нагрузку.

При размерах петель, отличающихся от указанных в таблице, используйте петли следующего номера, в сторону увеличения. Особенно массивные двери должны всегда оснащаться петлями, предусмотренными для этого размера.

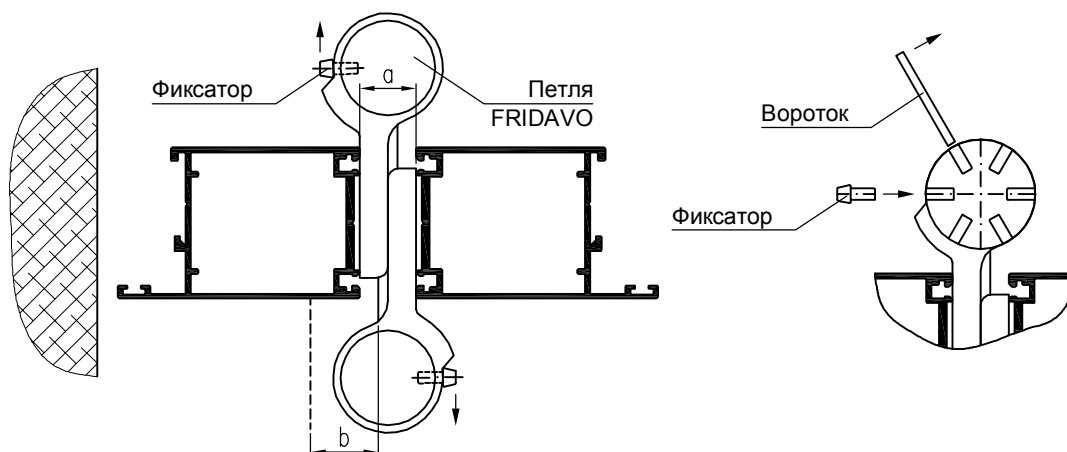


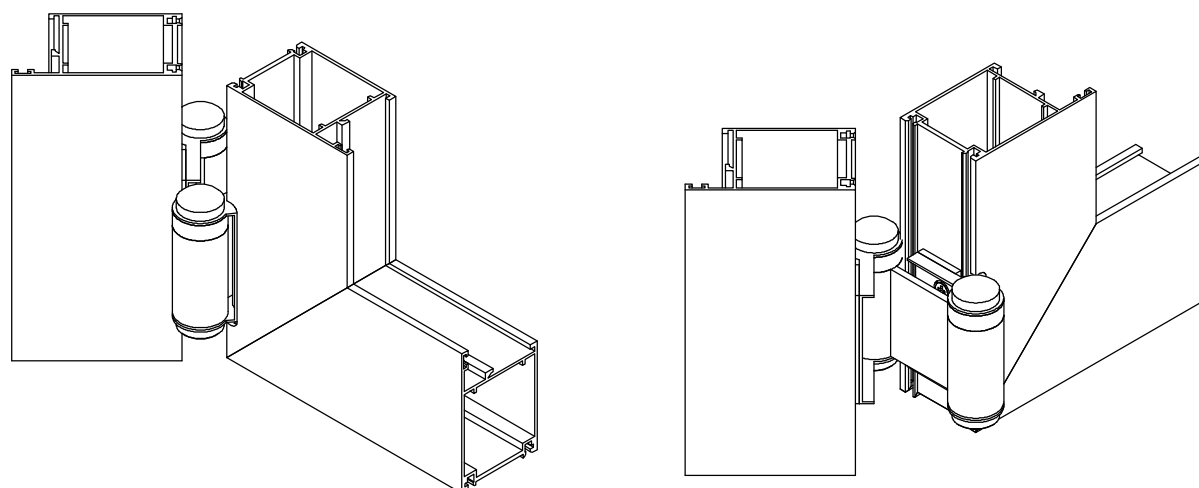
ТАБЛИЦА ОПРЕДЕЛЕНИЯ РАЗМЕРА ПЕТЛИ

№ петли	28	29	30	33	36	39	42
Ширина двери, мм	610	610	735	735	735	860	985
Высота двери, мм	1170	1800	1900	2000	2500	2500	2600
Толщина двери, мм	18-25	18-25	25-30	30-35	35-40	40-45	40-45
Максимальная масса, кг	10	15	22	27	40	55	70

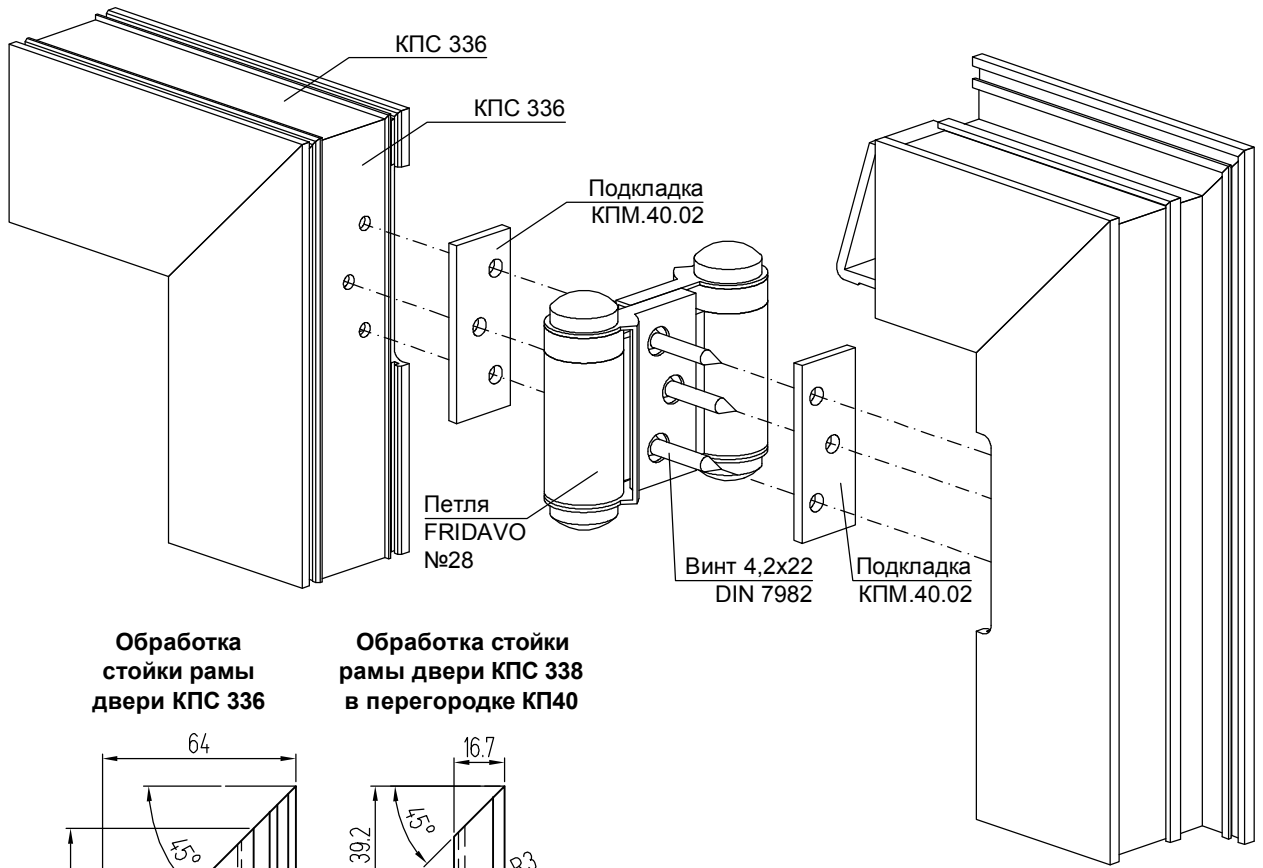
ТАБЛИЦА ОСНОВНЫХ ХАРАКТЕРИСТИК ПЕТЕЛЬ

№ петли	28	29	30	33	36	39	42
Расстояние между двумя прижатыми к основанию пластинами - а, мм	11	10	10	11	12	15	17
Поперечное сечение роликов, мм	21	21	21	23	26	29	34
Максимальное расстояние до кромки двери - b, мм	14	15	15	16	17	18	20

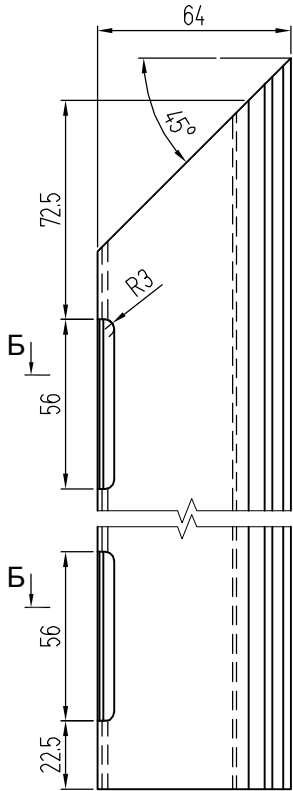
Открытие маятниковых дверей с петлями FRIDAVO №28



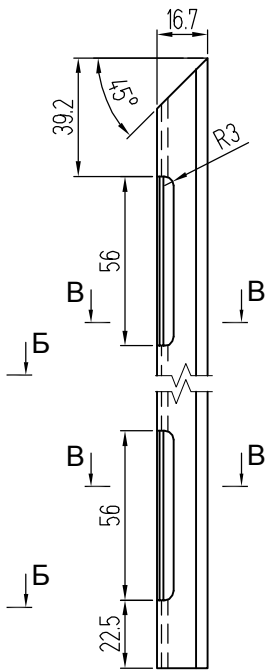
Установка верхней маятниковой петли FRIDAVO №28 (L=50 мм)



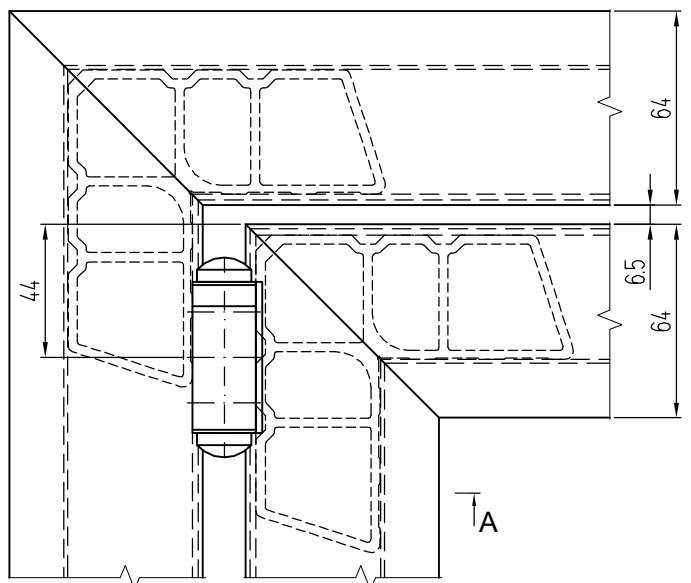
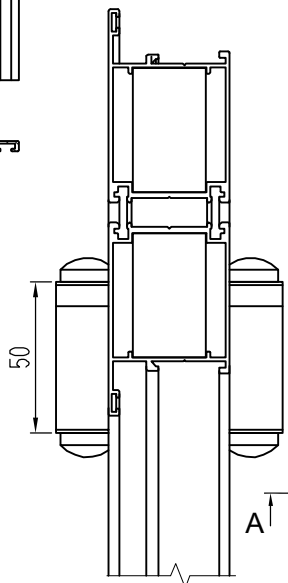
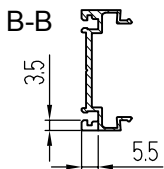
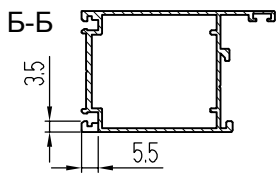
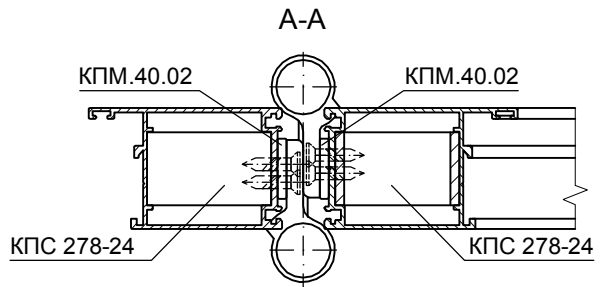
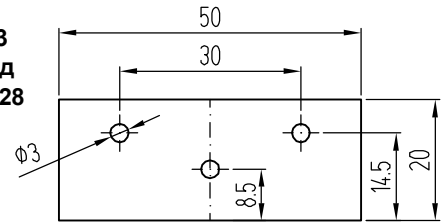
Обработка стойки рамы двери КПС 336



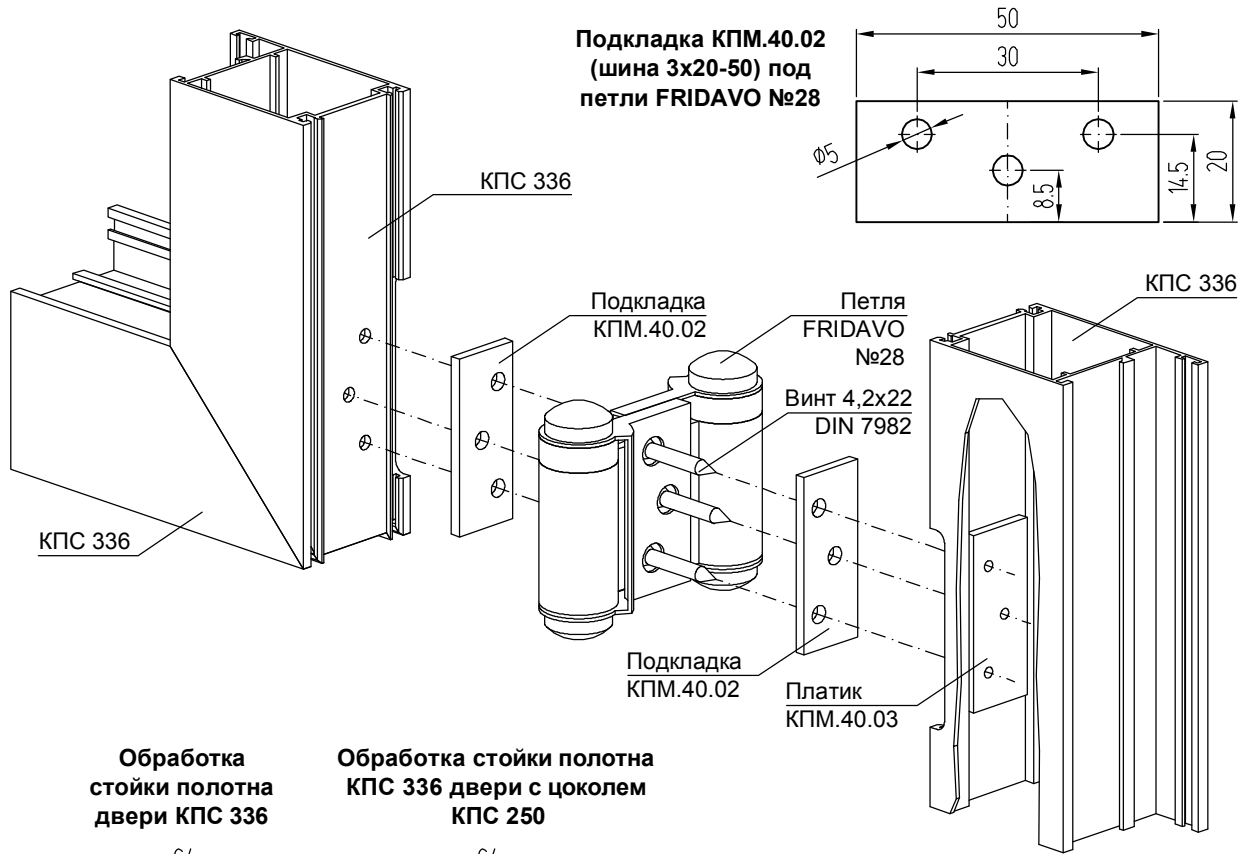
Обработка стойки рамы двери КПС 338 в перегородке КП40



Платик КПМ.40.03 (шина 3x20-50) под петли FRIDAVO №28

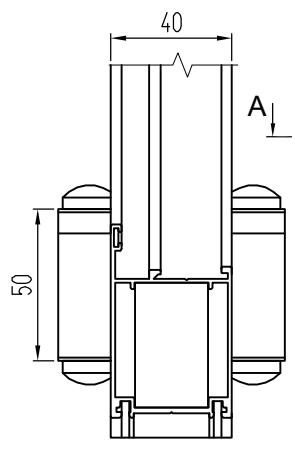
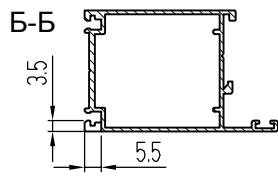
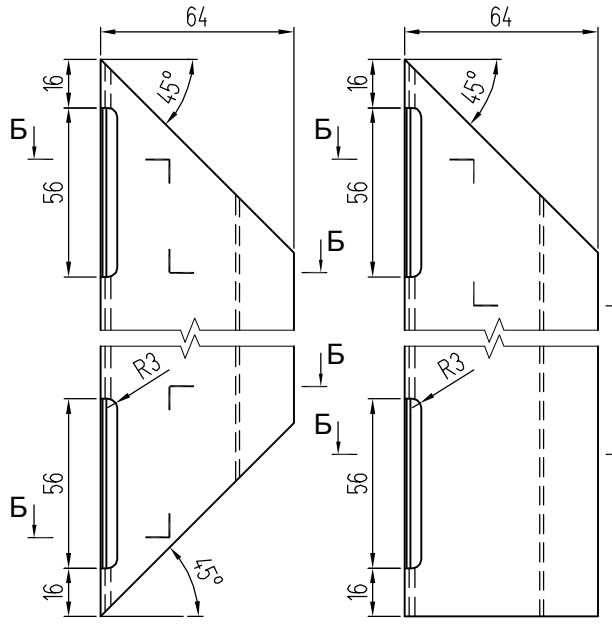


Установка нижней маятниковой петли FRIDAVO №28 (L=50 мм)



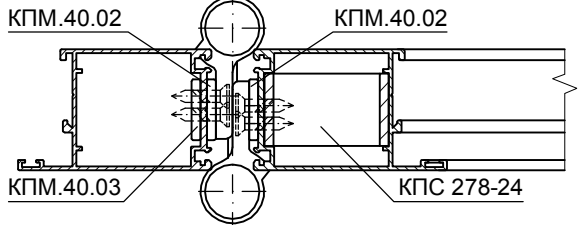
Обработка стойки полотна двери КПС 336

Обработка стойки полотна КПС 336 двери с цоколем КПС 250



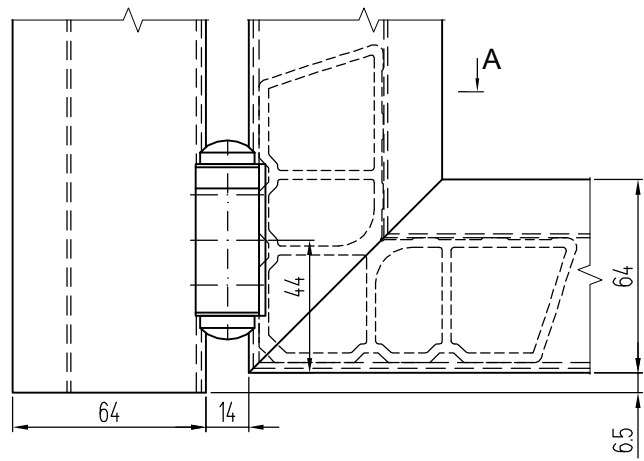
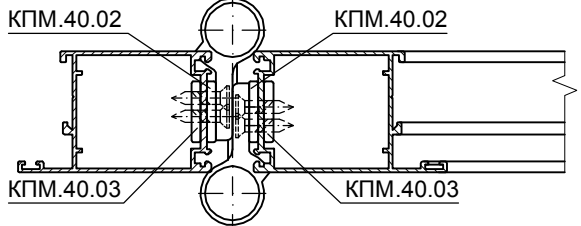
A-A

Дверь с нижней перекладиной полотна КПС 336

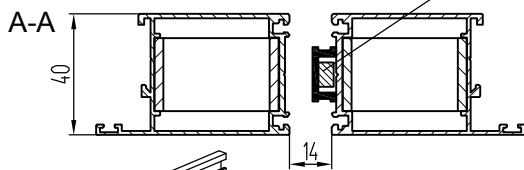
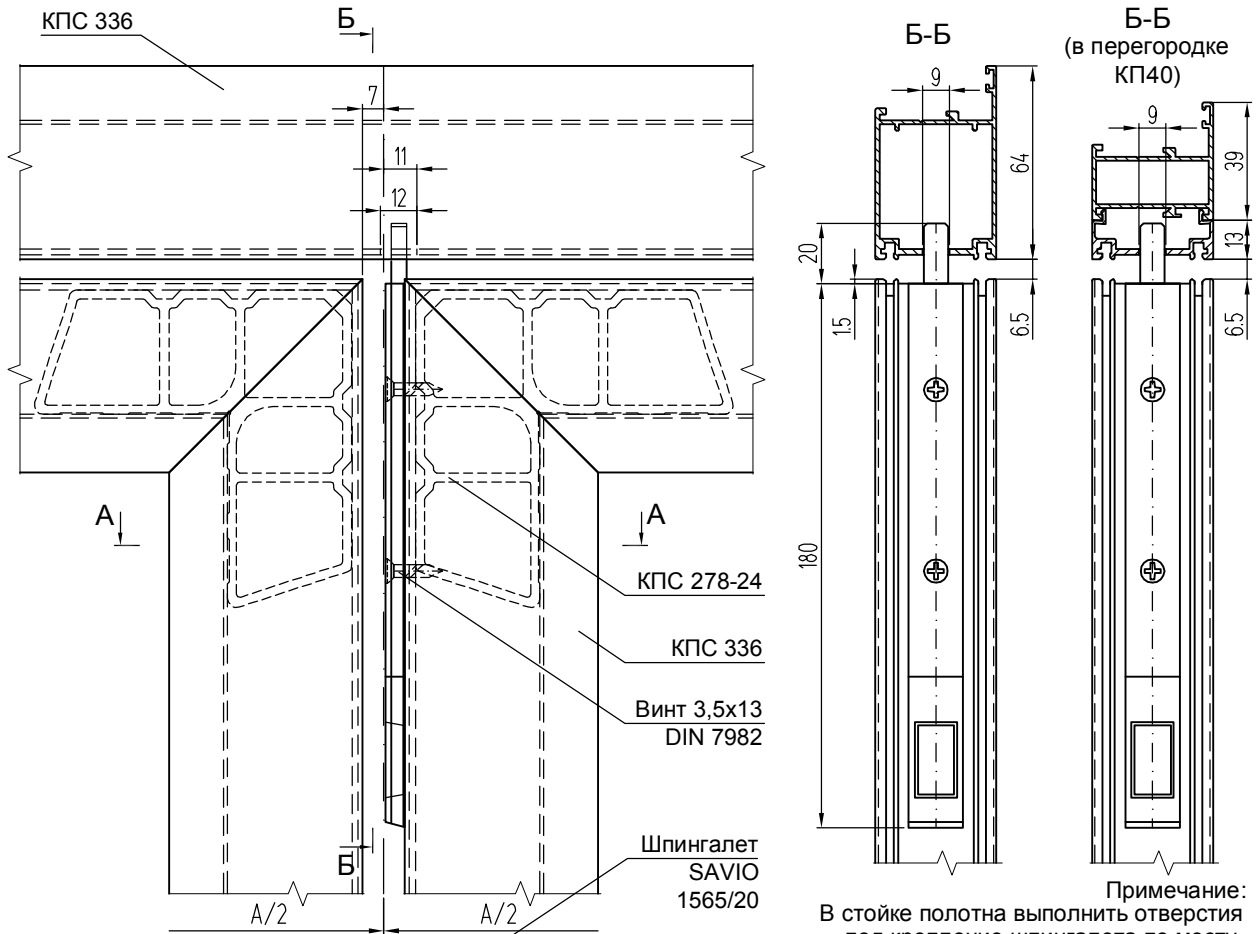


A-A

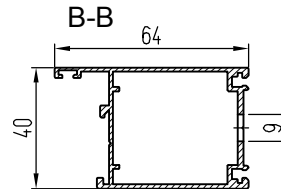
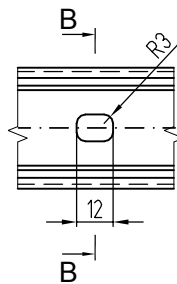
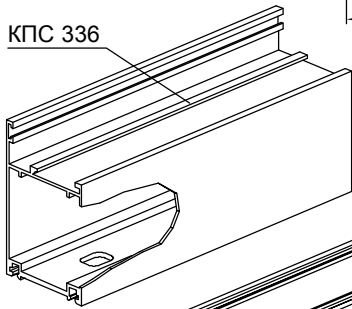
Дверь с нижней перекладиной полотна КПС 250



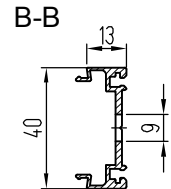
Установка верхнего накладного шпингалета SAVIO 1565/20 в стойку створки маятниковой двери КПС 336



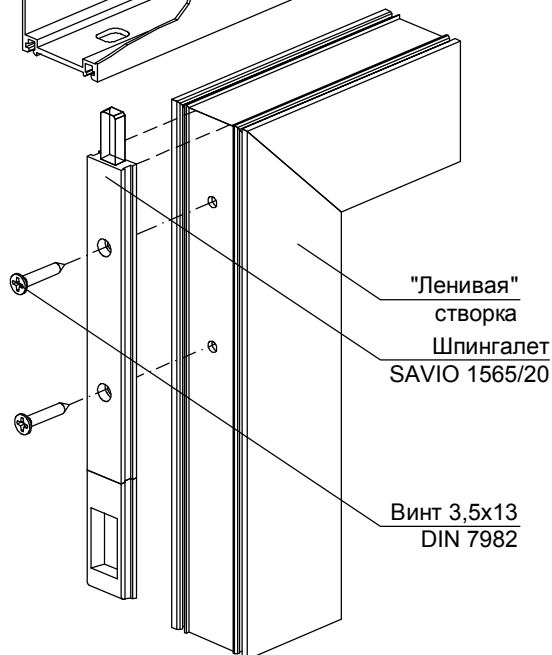
Обработка перекладины рамы двери под планку шпингалета SAVIO 1565/20



Вариант с рамой КПС 336

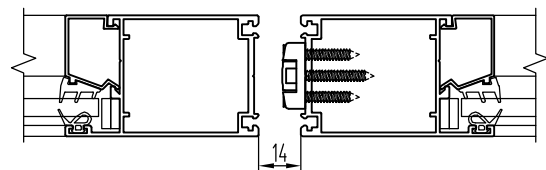


Вариант с притвором КПС 338

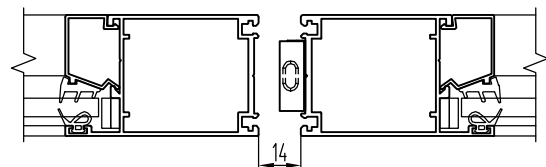


Установка накладных шпингалетов в стойку створки маятниковой двери КПС 336

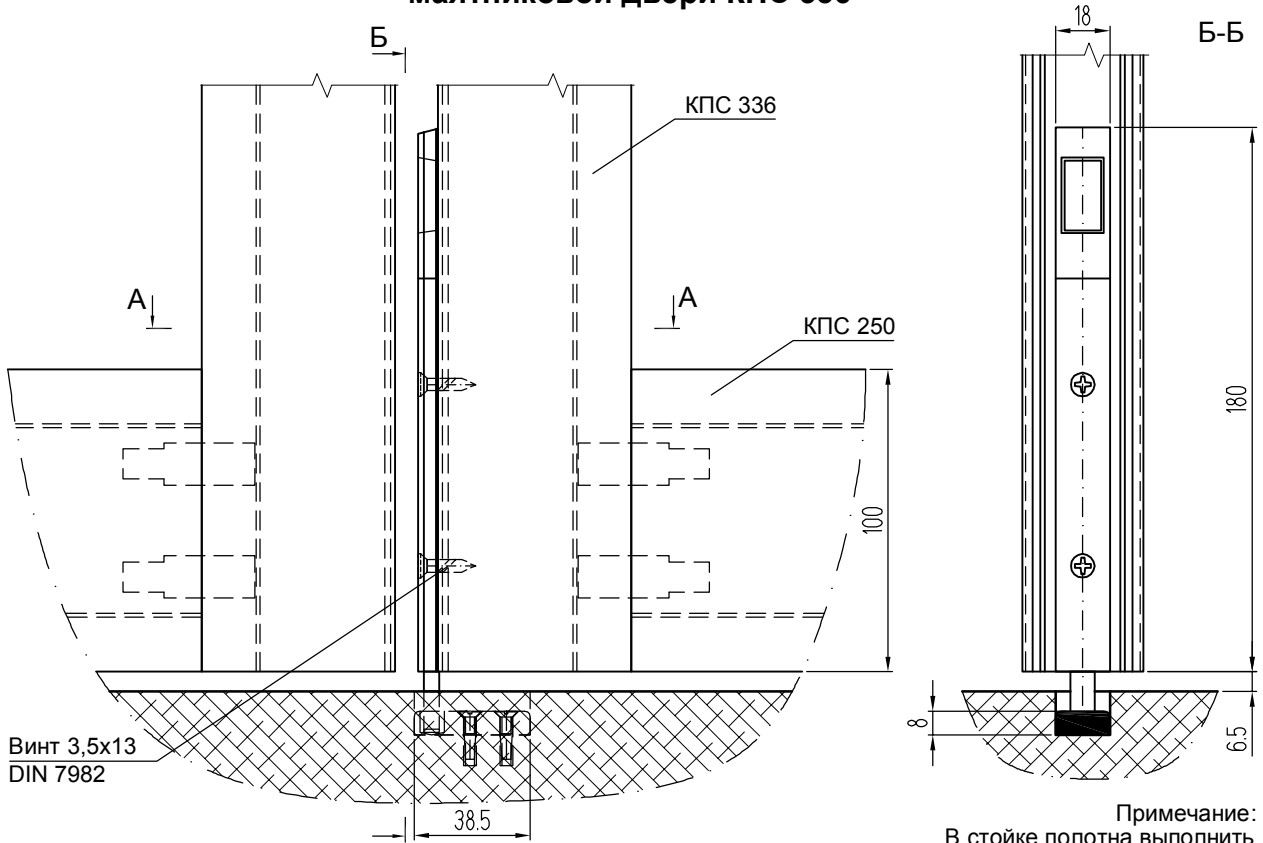
Установка шпингалета Stublina, арт. 3060.00 (h=225 мм)



Установка шпингалета WALA WN (h=219 мм)

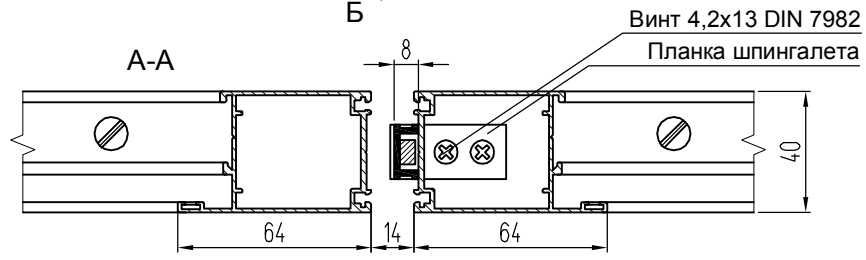


Установка нижнего накладного шпингалета SAVIO 1565/20 в стойку створки маятниковой двери КПС 336

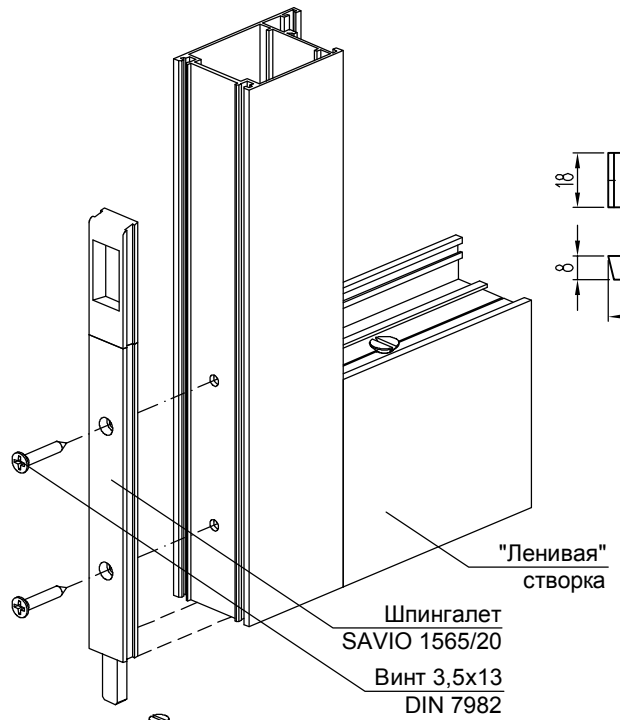


Винт 3,5x13
DIN 7982

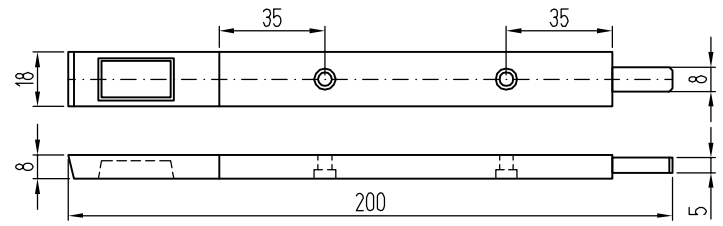
Примечание:
В стойке полотна выполнить
отверстия под крепление
шпингалета по месту.



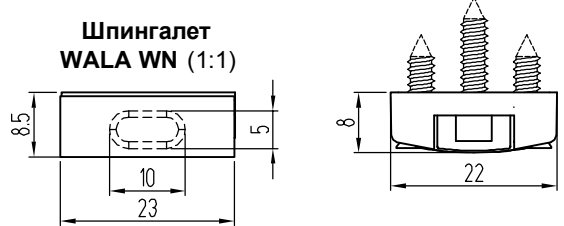
Сечение планки
шпингалета
SAVIO 1565/20



Шпингалет SAVIO 1565/20

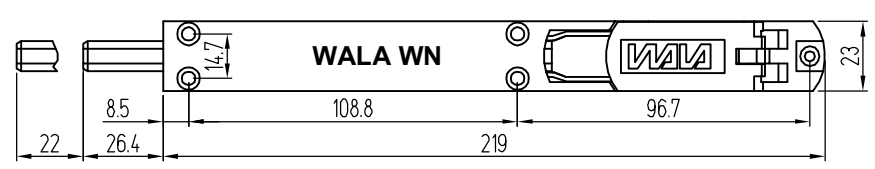


Шпингалет Stublina
арт. 3060.00 (1:1)



Шпингалет
WALA WN (1:1)

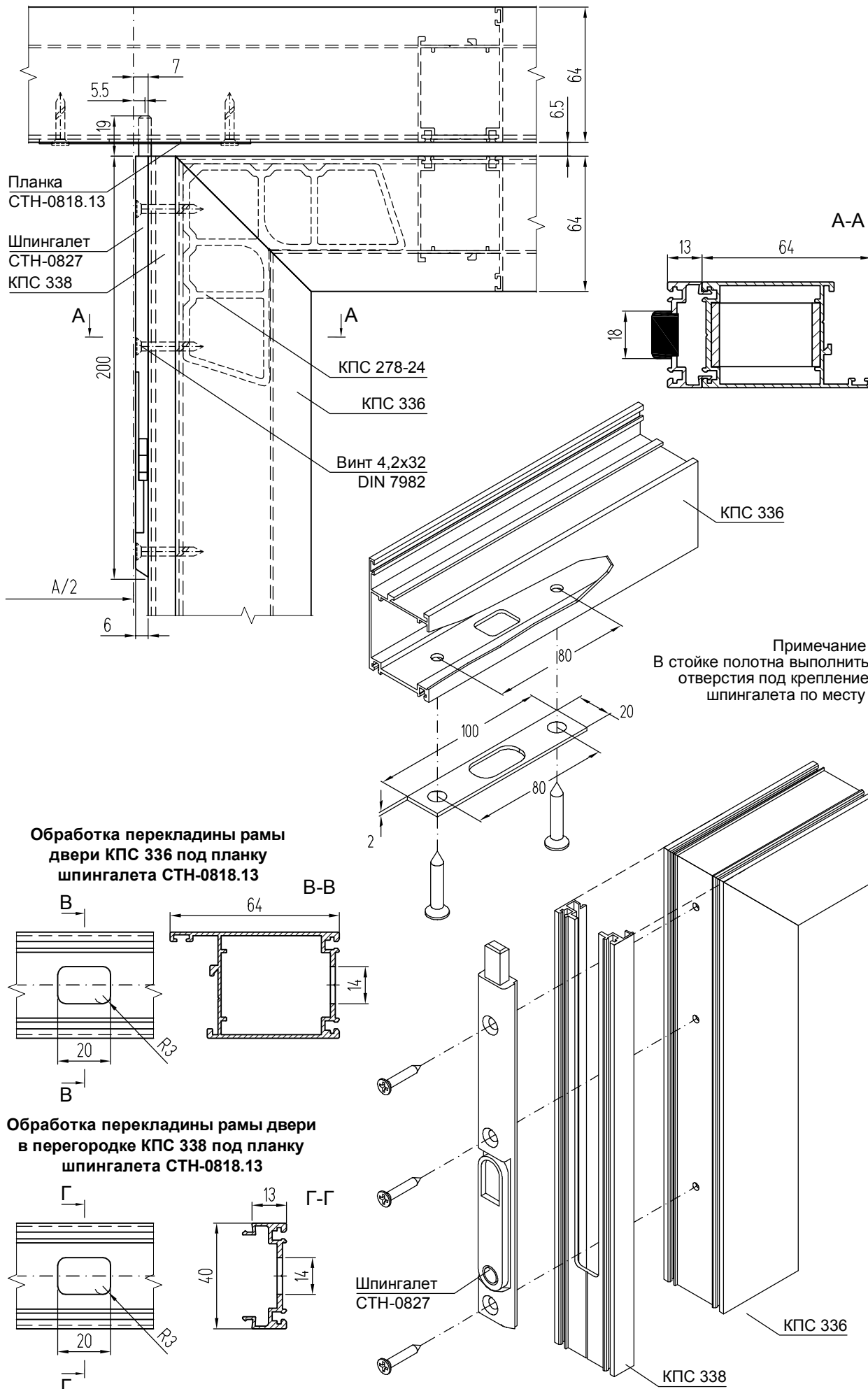
Шпингалет WALA WN



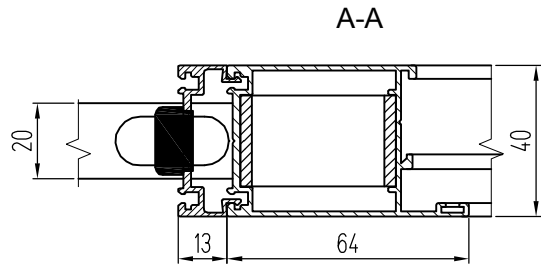
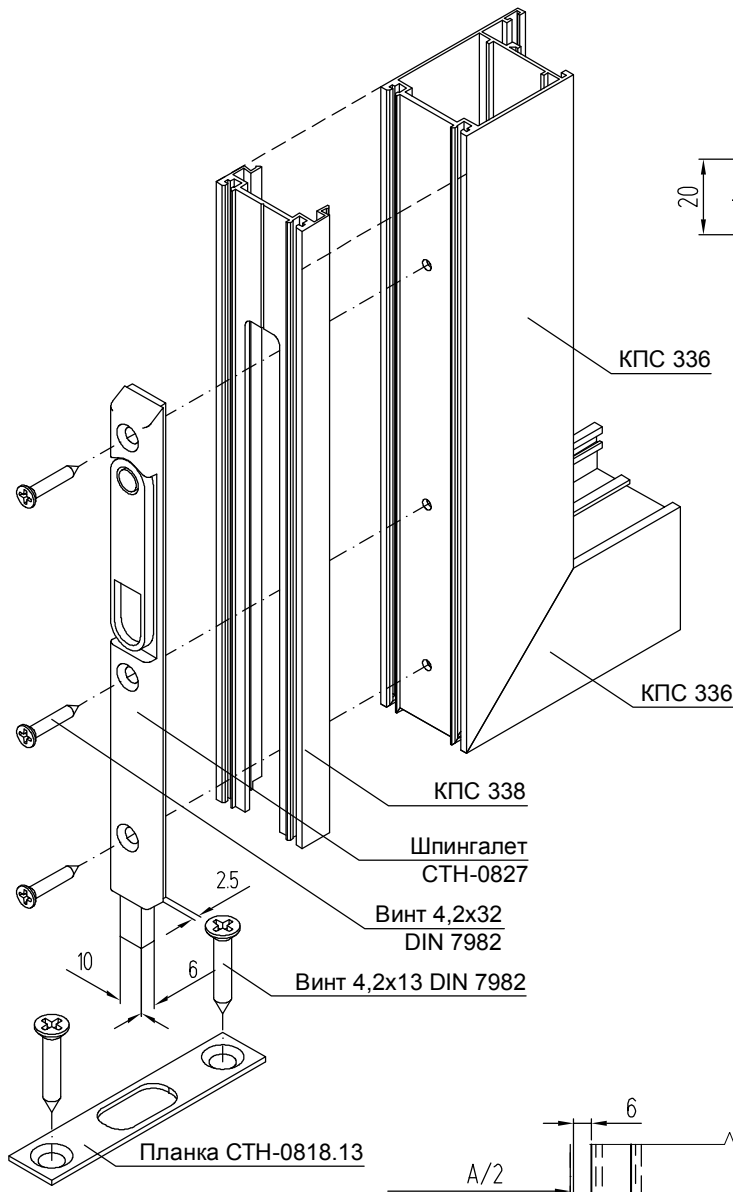
Установка верхнего врезного шпингалета СТН-0827 в крышку стойки полотна маятниковой двери КПС 338

ФУРНИТУРА ДВЕРЕЙ, ДЕТАЛИРОВКИ

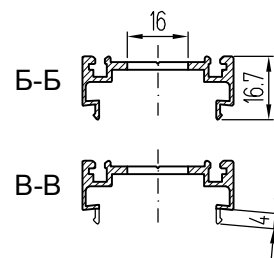
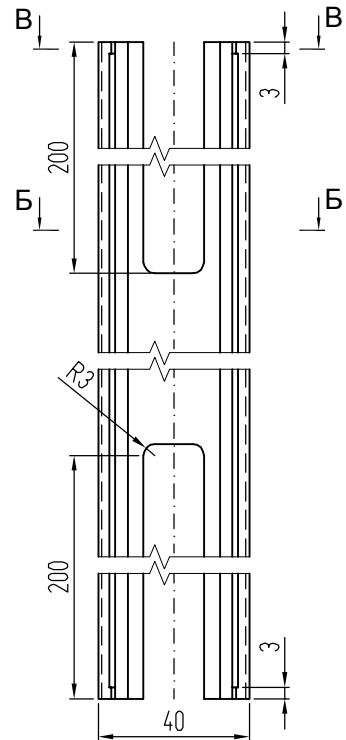
СИСТЕМА СИАЛ КП40



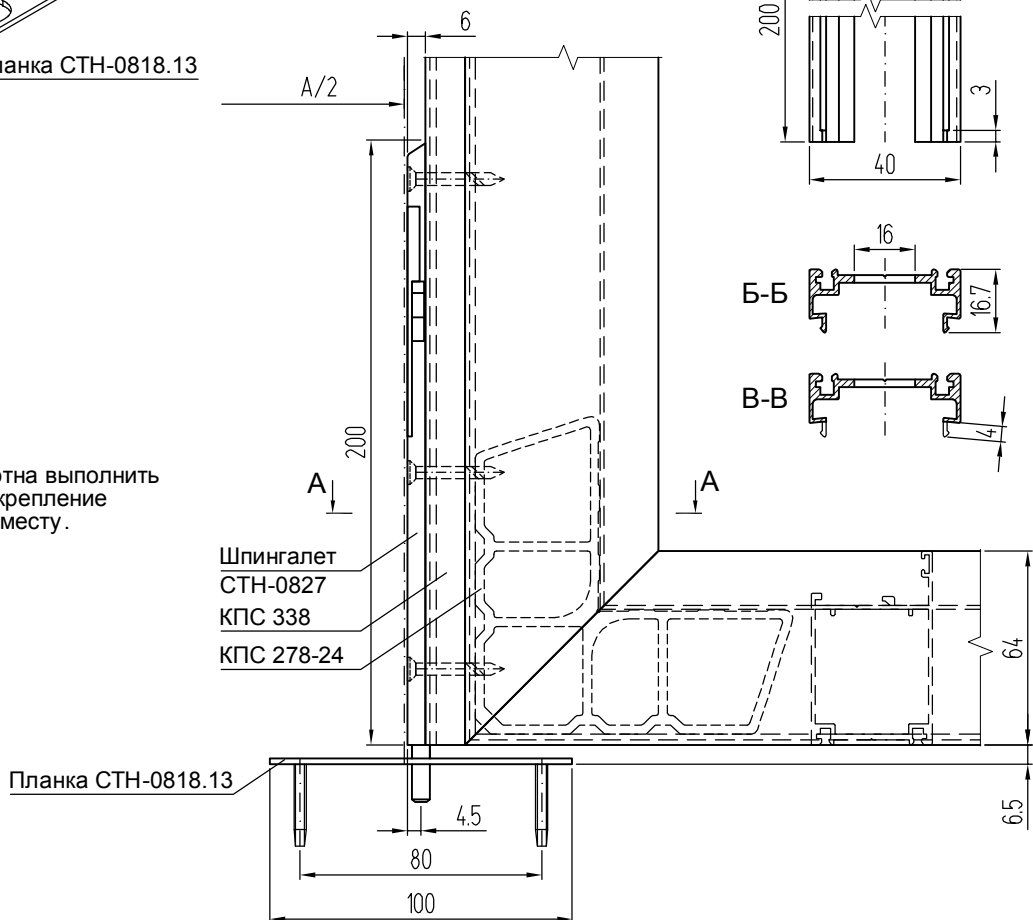
Установка нижнего врезного шпингалета СТН-0827 в крышку стойки полотна маятниковой двери КПС 338



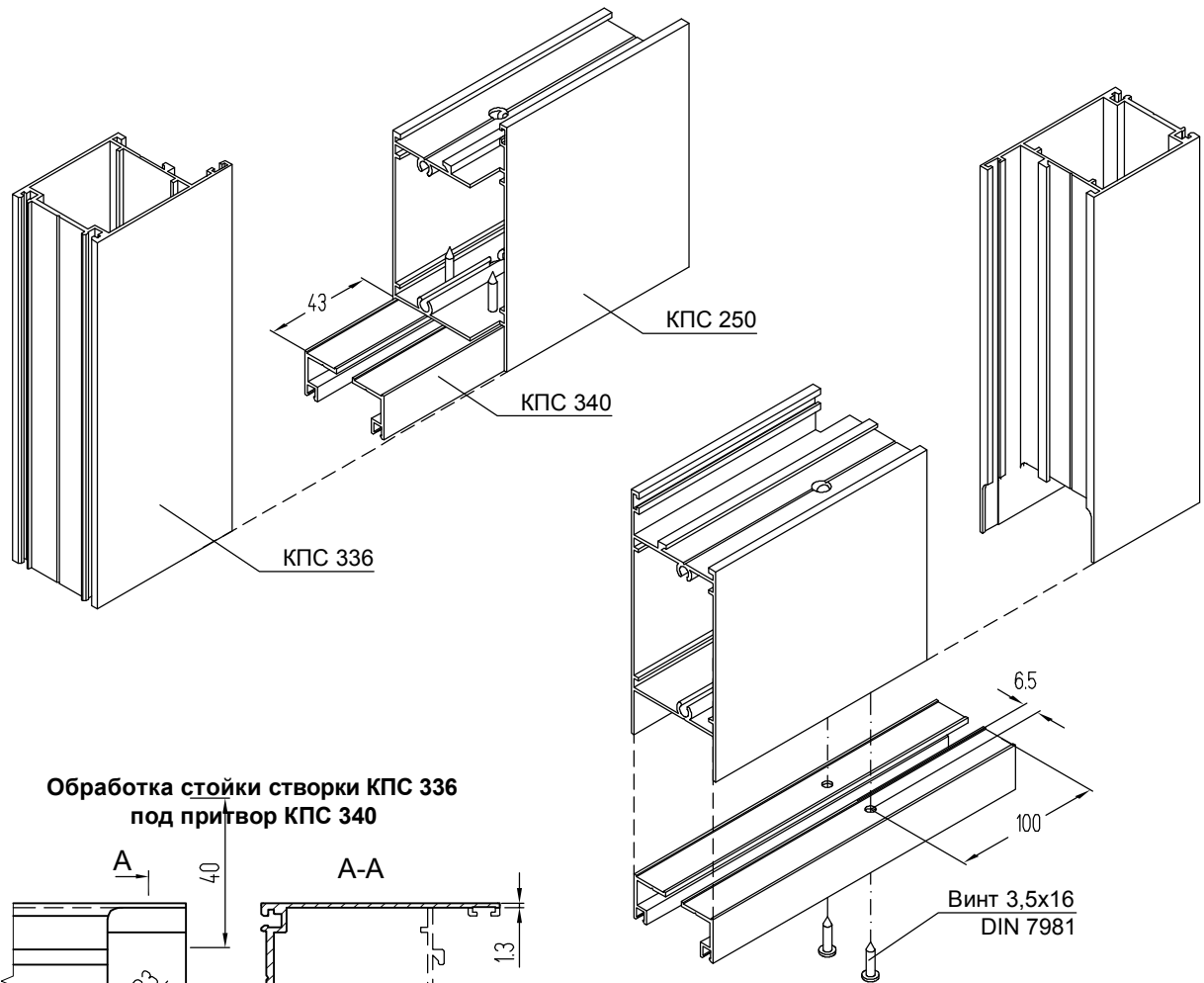
Обработка крышки КПС 338 стойки полотна двери под шпингалеты СТН-0827



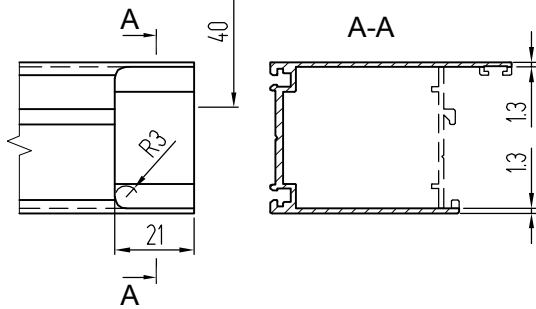
Примечание:
В стойке полотна выполнить отверстия под крепление шпингалета по месту.



**Соединение притвора КПС 340 со стойкой полотна
маятниковой двери КПС 336 и нижней перекладиной КПС 250**

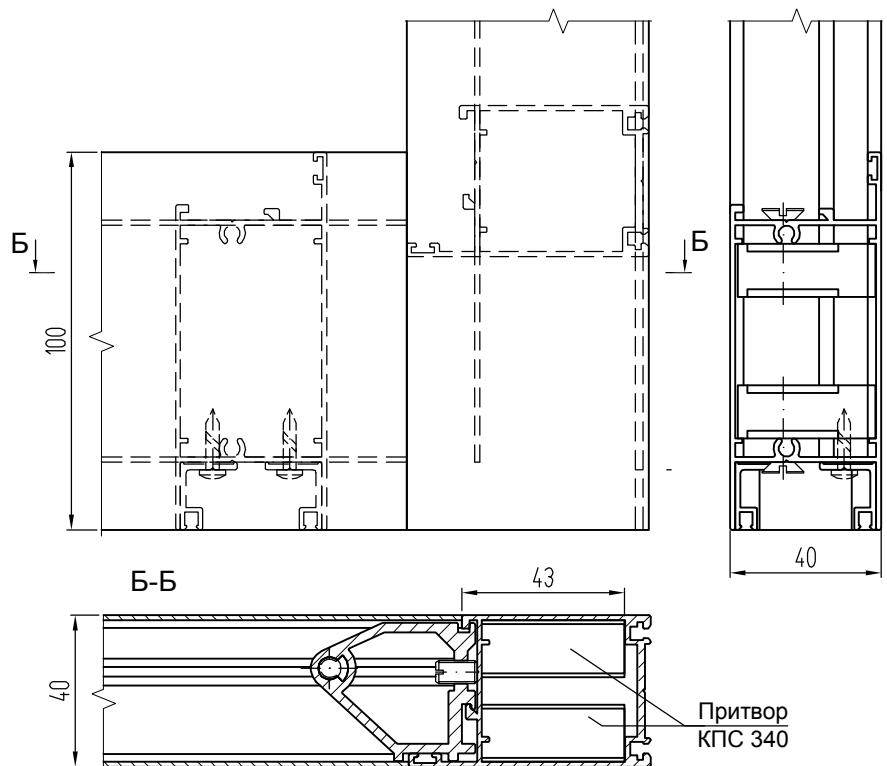
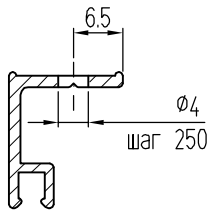


**Обработка стойки створки КПС 336
под притвор КПС 340**



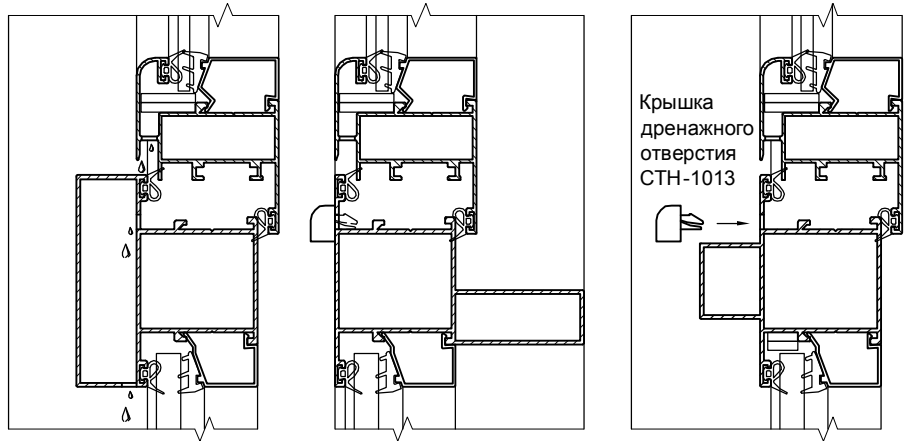
Примечание:
Закладные крепления нижней
перекладины к стойке полотна двери
условно не показаны.

**Обработка притвора
створки КПС 340**

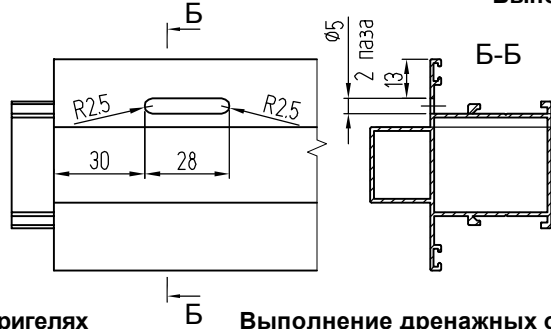
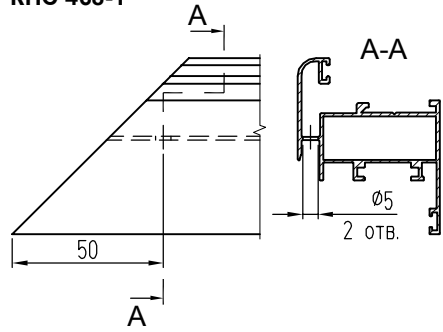


ВЛАГООТВОД, ГЕРМЕТИЗАЦИЯ

Выполнение дренажных отверстий в ригелях и створках с открыванием внутрь

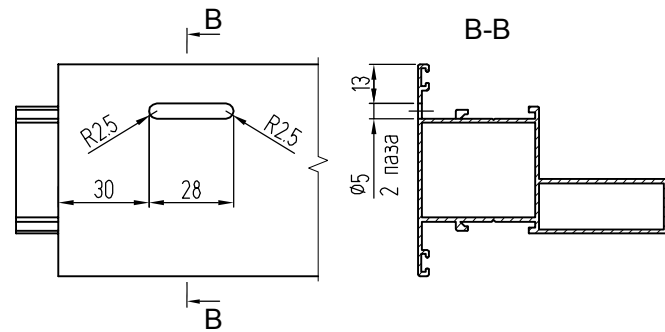


Выполнение дренажных отверстий в нижних перекладинах створок КП45165-1, КП45165-2, КПС 468-1

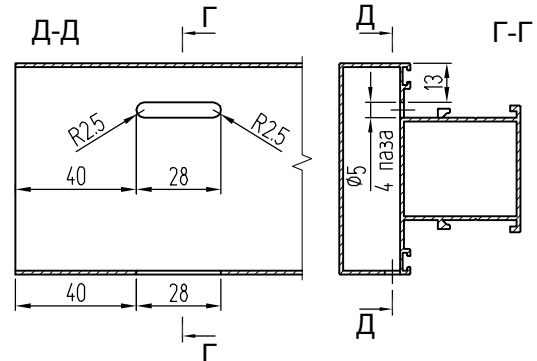


Выполнение дренажных отверстий в ригеле КПС 1268 под установку крышки дренажного отверстия СТН-1013

Выполнение дренажных отверстий в ригелях с внутренним пилоном под установку крышки дренажного отверстия СТН-1013

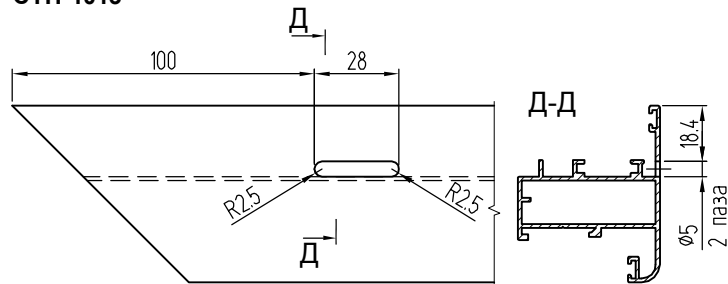


Выполнение дренажных отверстий в ригелях с внешним пилоном

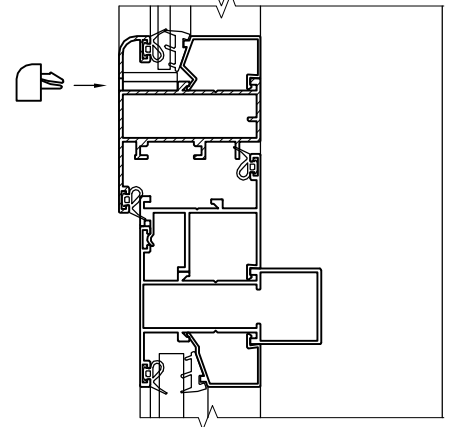
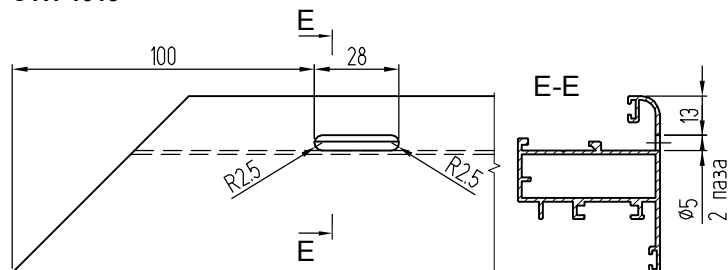


Выполнение дренажных отверстий в створках с открыванием наружу

Выполнение дренажных отверстий в верхних перекладинах створок КПС 199 под установку крышки дренажного отверстия СТН-1013

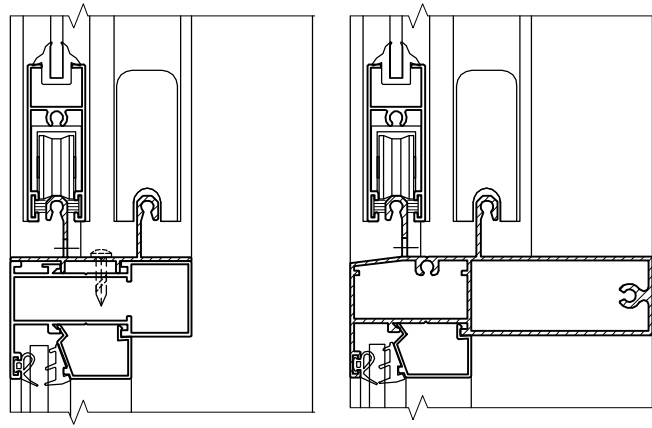
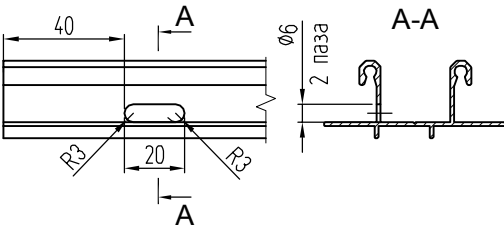


Выполнение дренажных отверстий в нижних перекладинах створок КПС 199 под установку крышки дренажного отверстия СТН-1013

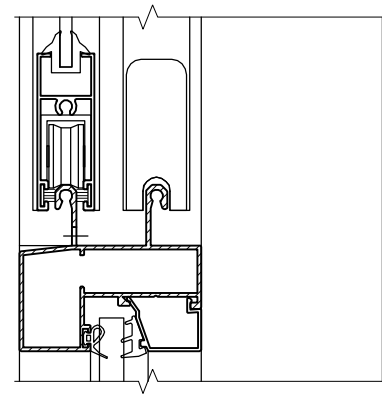
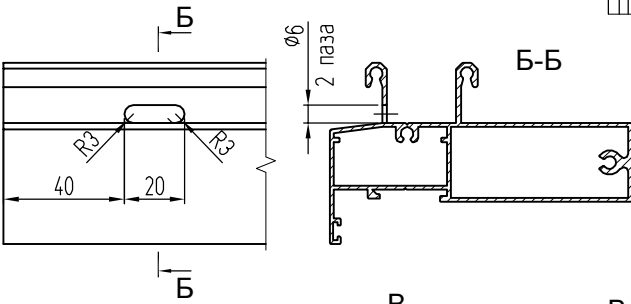


Выполнение дренажных отверстий в месте установки раздвижных створок (двухполозный СЛ40)

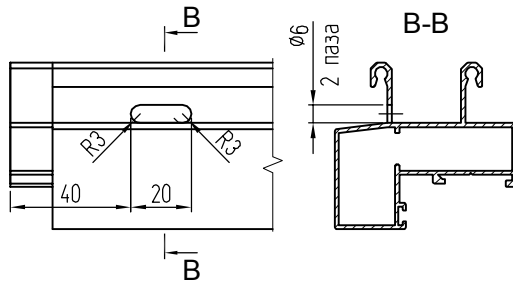
Выполнение дренажных отверстий в нижней направляющей КПС 432



Выполнение дренажных отверстий в нижних направляющих КПС 392, КПС 592

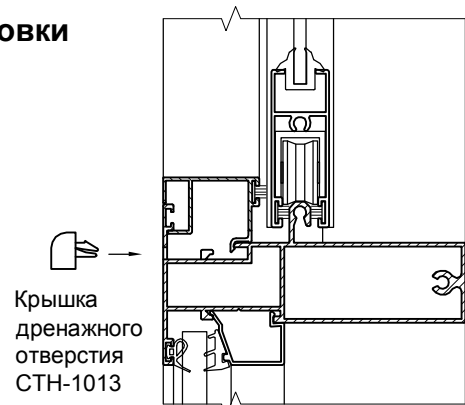
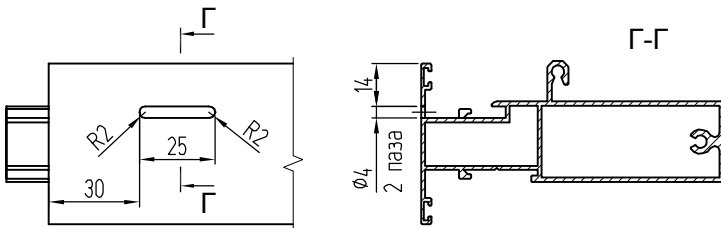


Выполнение дренажных отверстий в нижней направляющей КПС 816

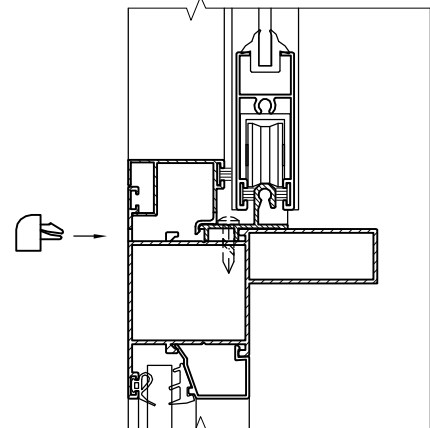
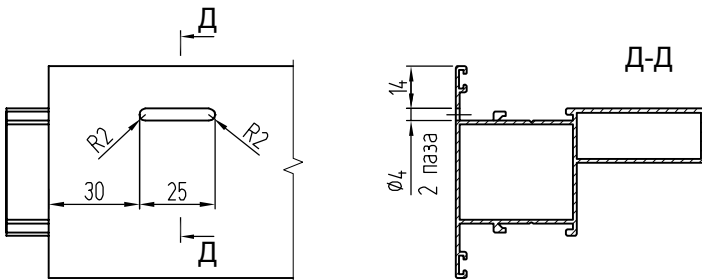


Выполнение дренажных отверстий в месте установки раздвижных створок (однополозный СЛ40)

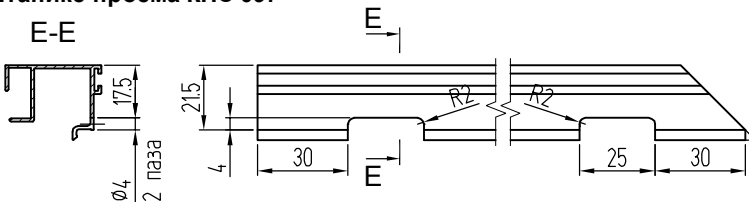
Выполнение дренажных отверстий в ригелях КПС 650, КПС 172 под установку крышки дренажного отверстия СТН-1013



Выполнение дренажных отверстий в ригелях с внутренним пилоном под установку крышки дренажного отверстия СТН-1013

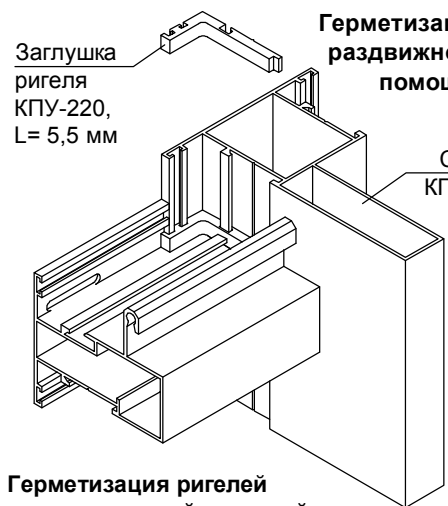
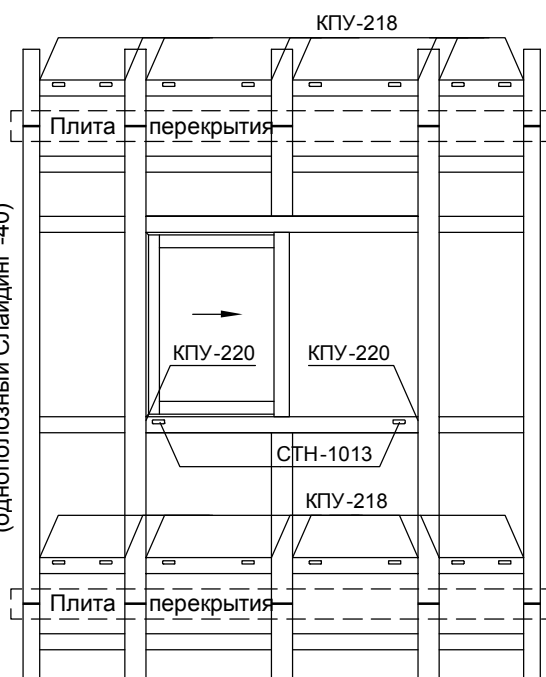
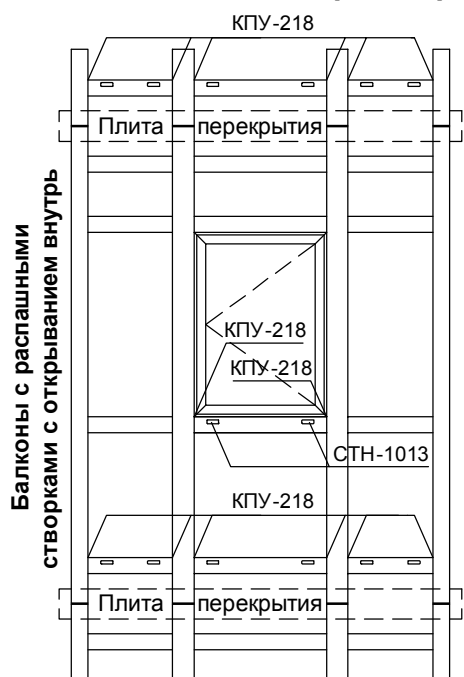


Выполнение дренажных отверстий в нижнем горизонтальном штапике проема КПС 097

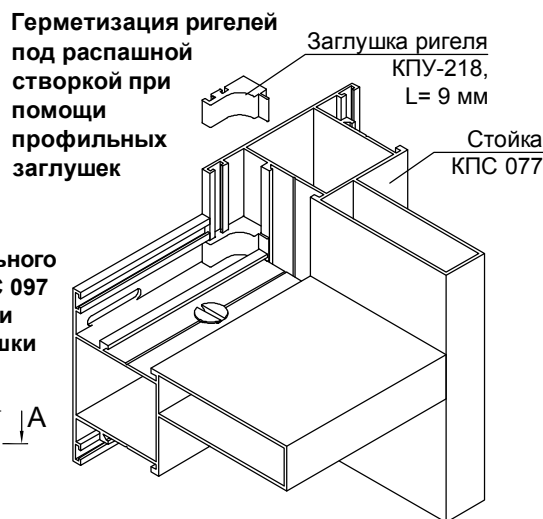


Примечание:
 1. Размеры паза определяются размерами и конфигурацией крышки дренажного отверстия.
 2. Размеры паза проверяют по конкретной крышке и при необходимости корректируют.

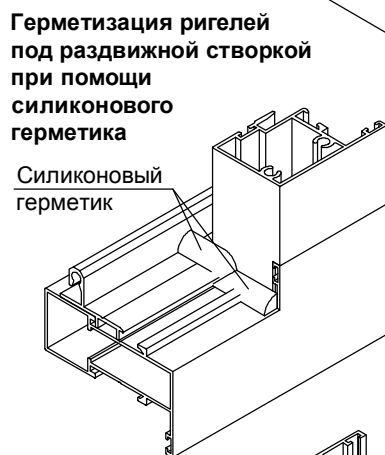
Герметизация импостных соединений при непрерывном остеклении балконов



Герметизация ригелей под раздвижной створкой при помощи профильных заглушек

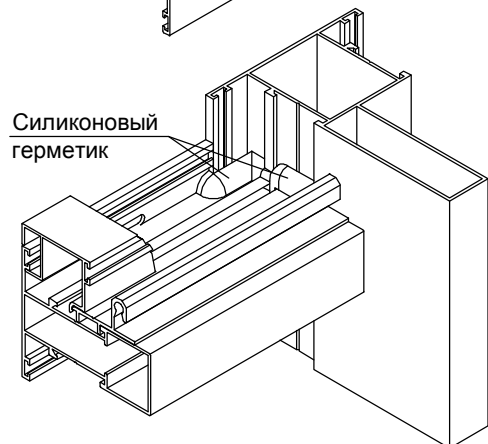


Герметизация ригелей под распашной створкой при помощи профильных заглушек



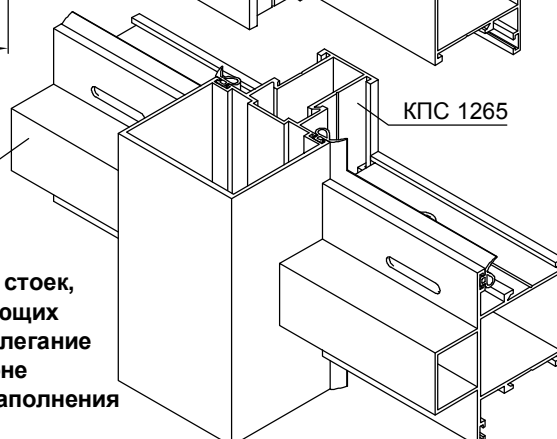
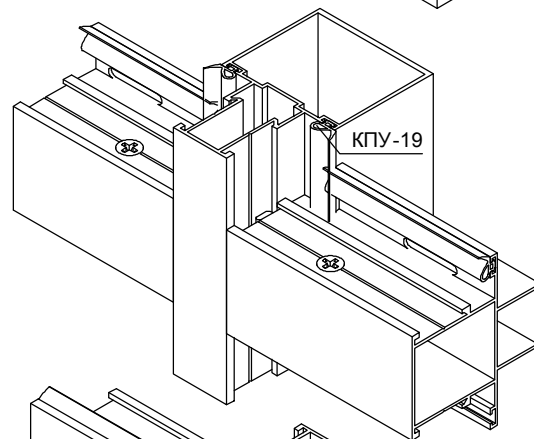
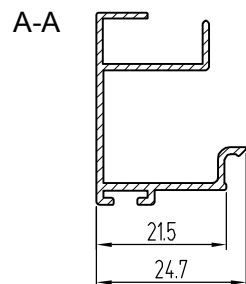
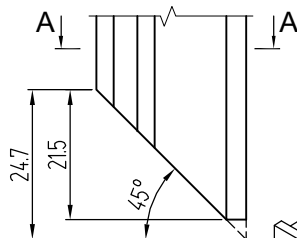
Герметизация ригелей под раздвижной створкой при помощи силиконового герметика

Силиконовый герметик



Силиконовый герметик

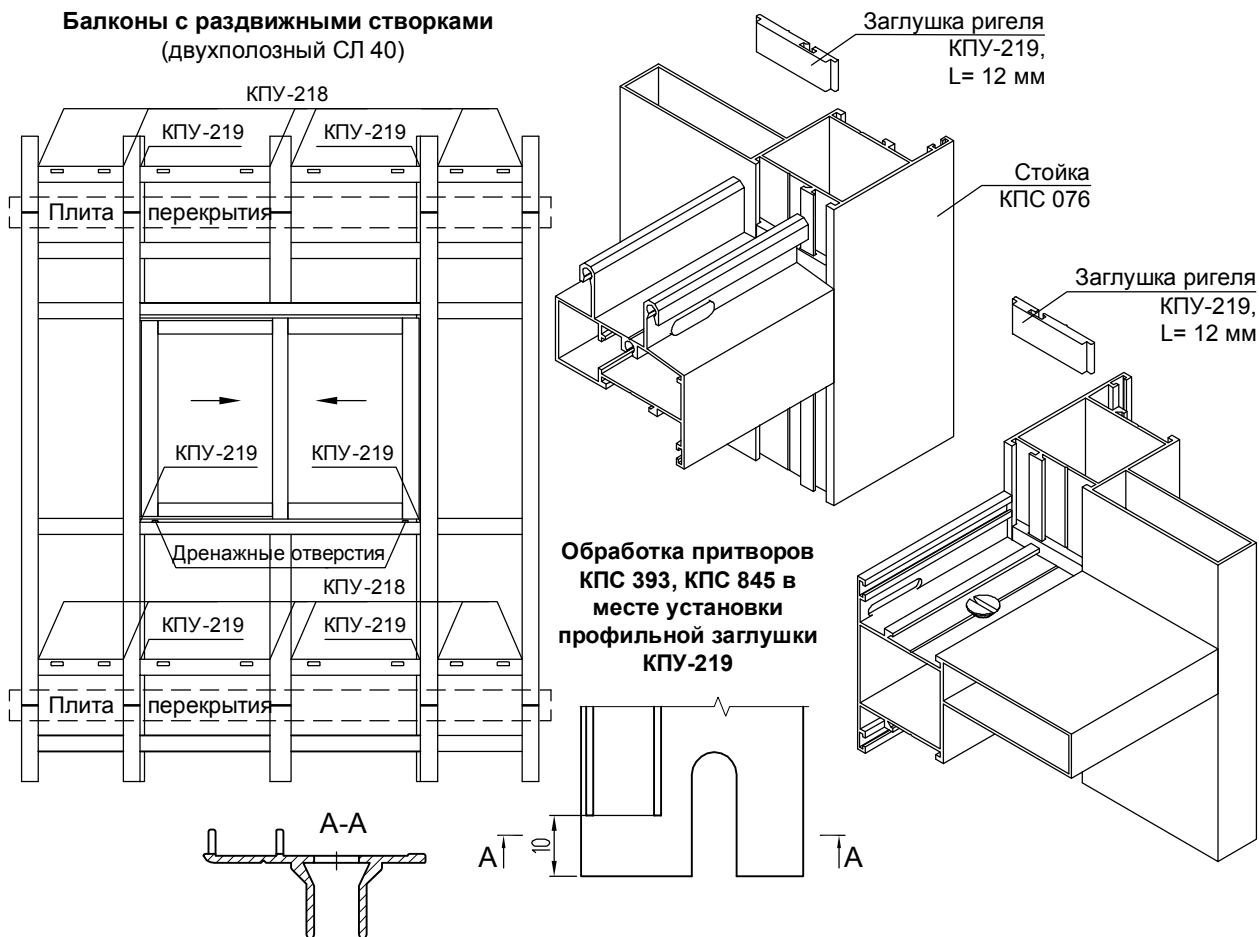
Обработка вертикального штапика проема КПС 097 в месте установки профильной заглушки КПУ-220



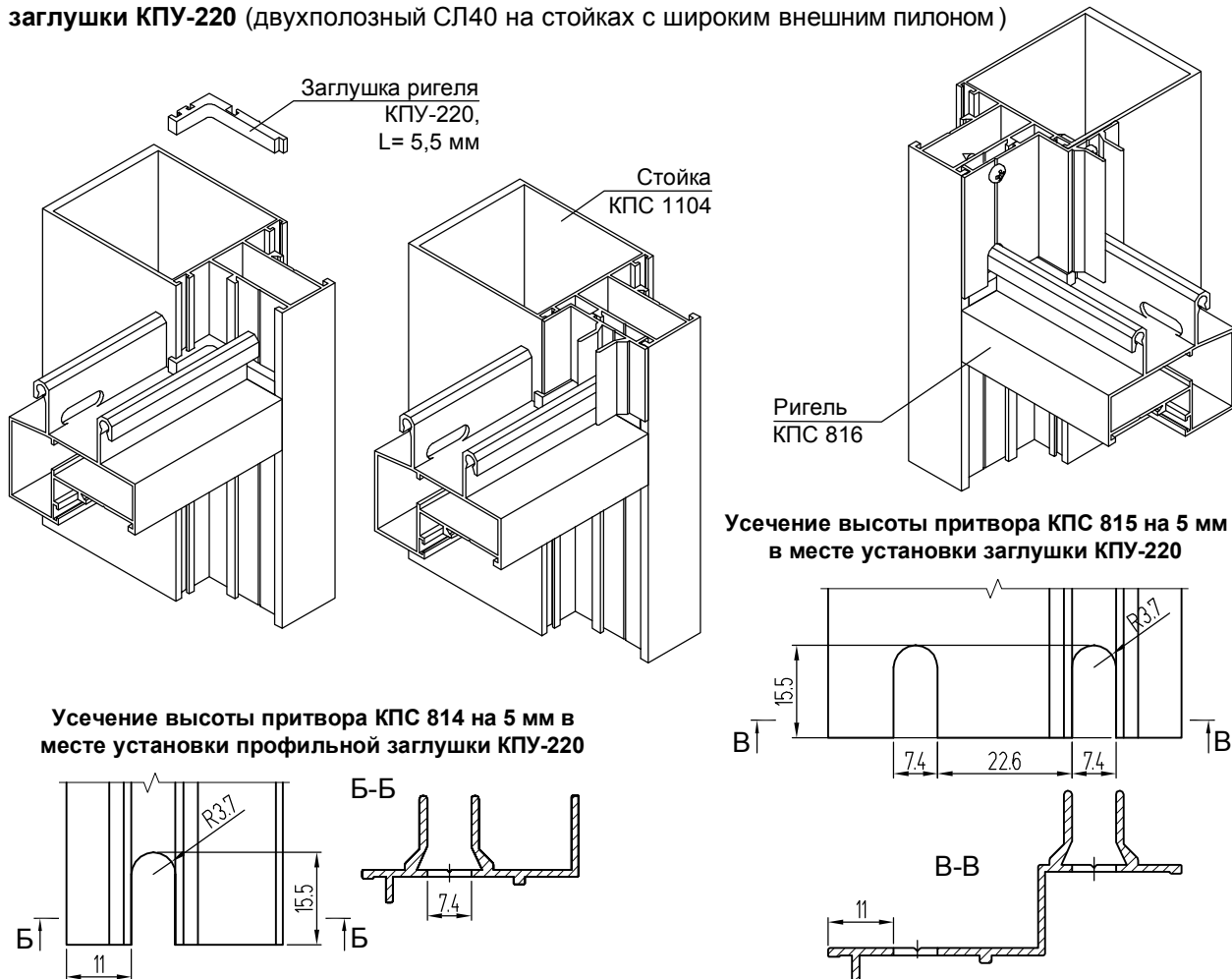
Применение стоек, обеспечивающих плотное прилегание ригелей в зоне установки заполнения

Герметизация импостных соединений при непрерывном остеклении балконов

Балконы с раздвижными створками
(двухполозный СЛ 40)

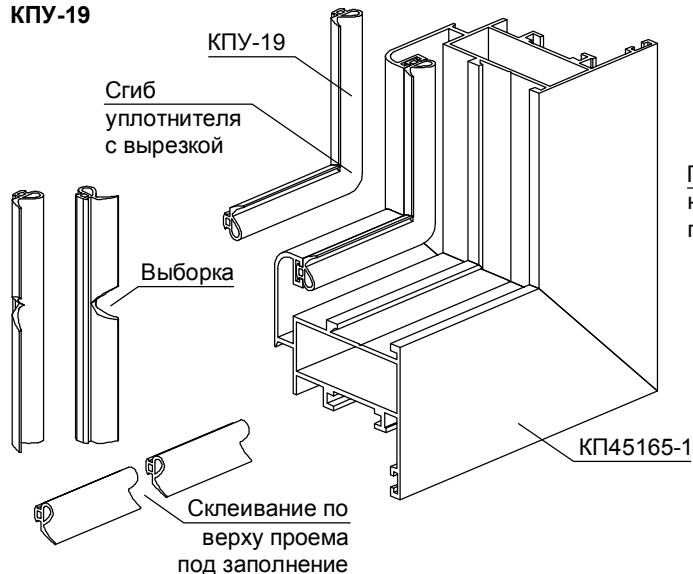


Герметизация ригеля под раздвижными створками при помощи профильной заглушки КПУ-220 (двухполозный СЛ40 на стойках с широким внешним пилоном)

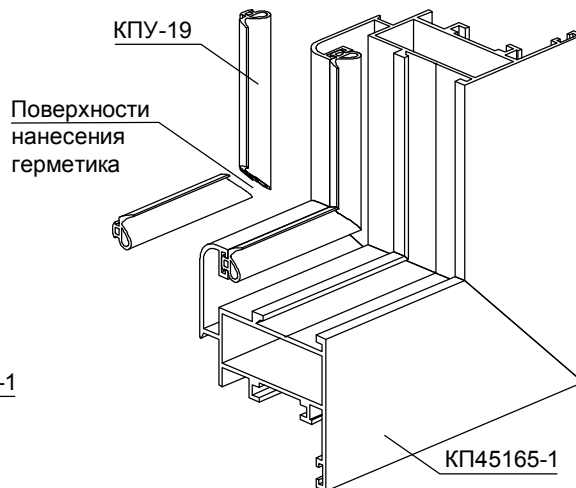


Герметизация заполнения, притвора и стыков стоек резиновыми уплотнителями

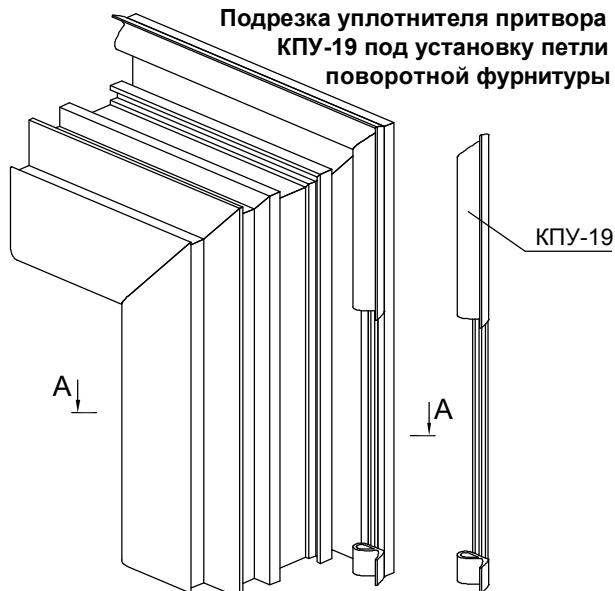
Вариант установки неразрезных уплотнителей внешнего контура КПУ-19



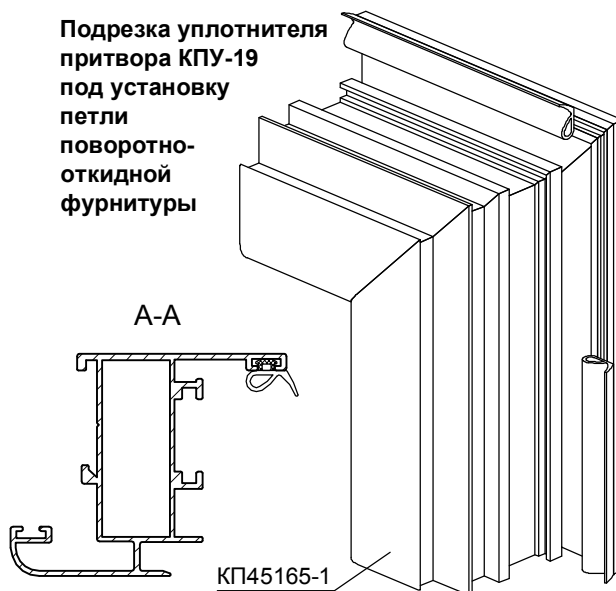
Вариант установки уплотнителей внешнего контура с разделкой горизонтальных и вертикальных деталей под углом 45°



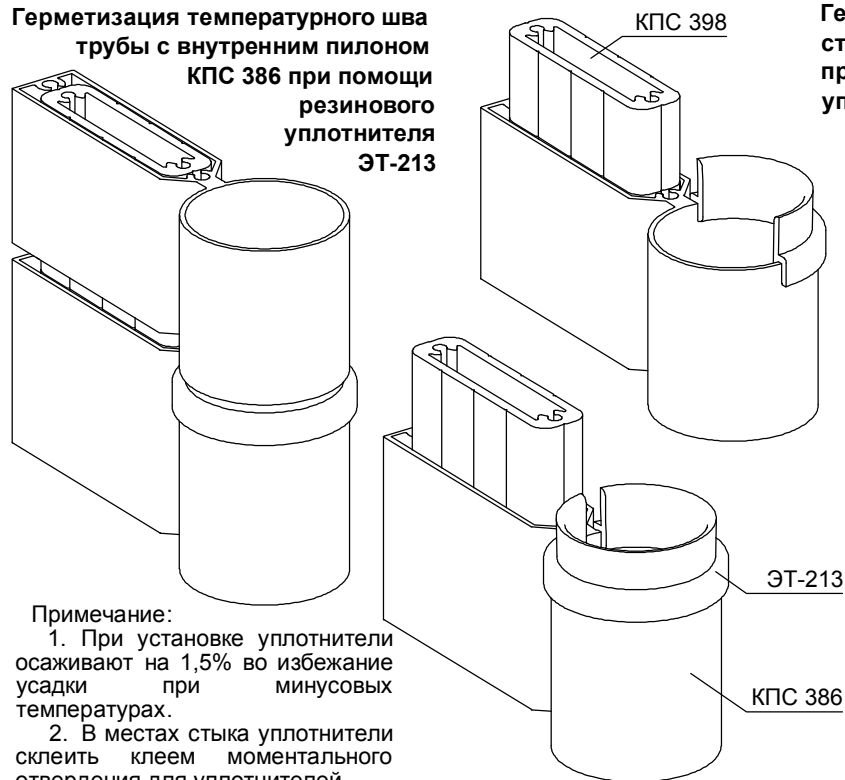
Подрезка уплотнителя притвора КПУ-19 под установку петли поворотной фурнитуры



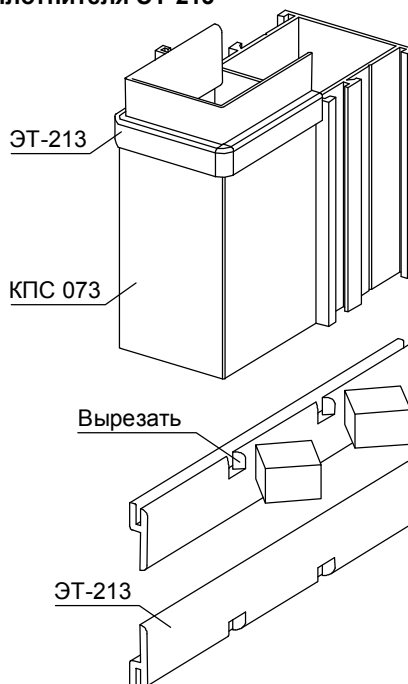
Подрезка уплотнителя притвора КПУ-19 под установку петли поворотно-откидной фурнитуры



Герметизация температурного шва трубы с внутренним пилоном КПС 386 при помощи резинового уплотнителя ЭТ-213



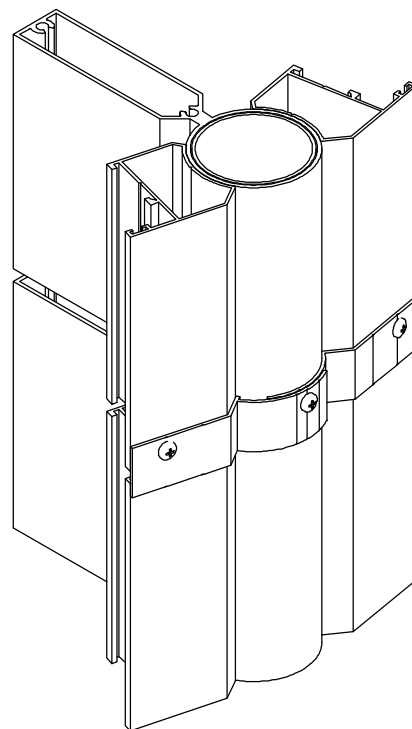
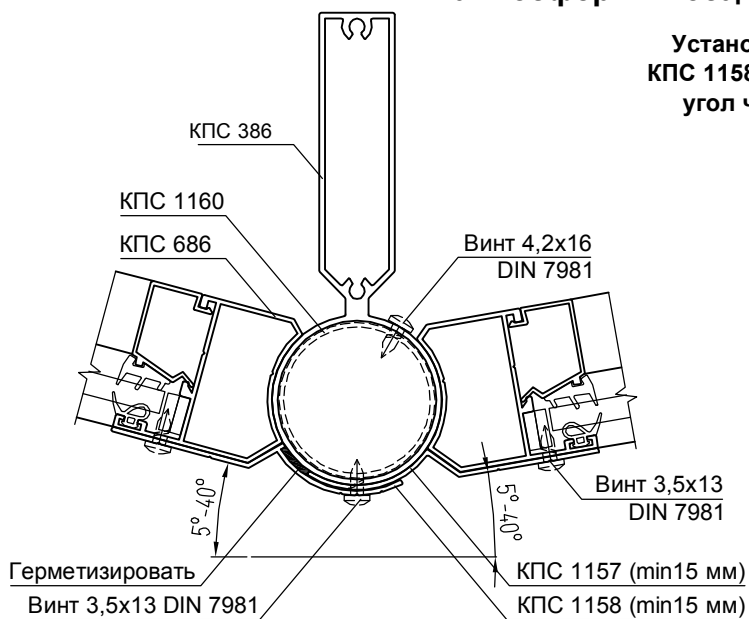
Герметизация температурного шва стойки с внешним пилоном при помощи резинового уплотнителя ЭТ-213



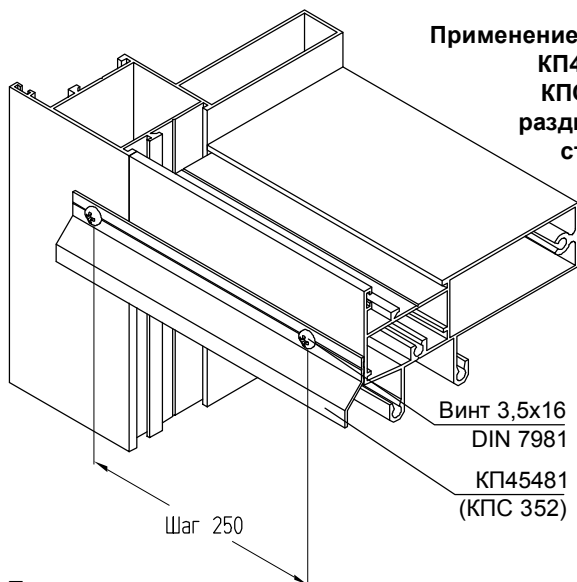
Примечание:
 1. При установке уплотнители осаживают на 1,5% во избежание усадки при минусовых температурах.
 2. В местах стыка уплотнители склеить клеем моментального отвердения для уплотнителей.

Применение отливов для защиты непрерывных навесных балконов от атмосферных осадков

Установка нащельников стыка стоек КПС 1157 и КПС 1158 при завороте витража на произвольный угол через трубу КПС 386, КПС 397 при помощи профиля КПС 686

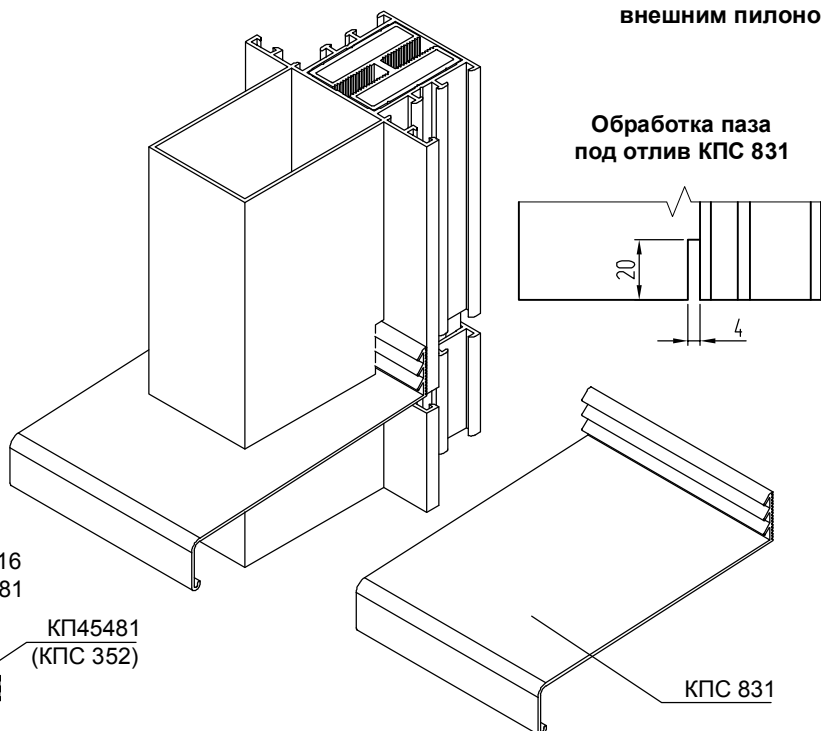
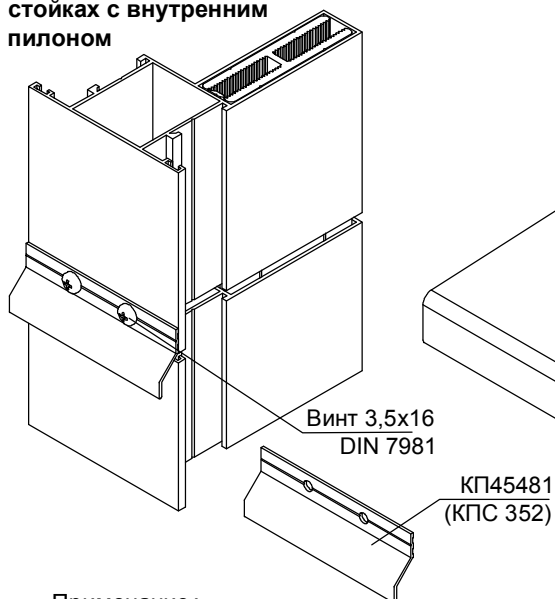


Применение отливов КПА45481 или КПС 352 над раздвижными створками



Применение отливов КПС 831 над температурным швом в стойках с внешним пилоном

Применение отливов КПА45481 или КПС 352 над температурным швом стойках с внутренним пилоном

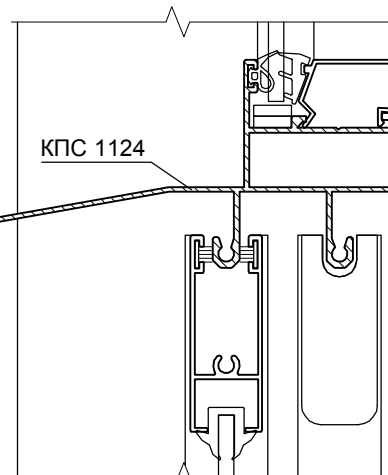
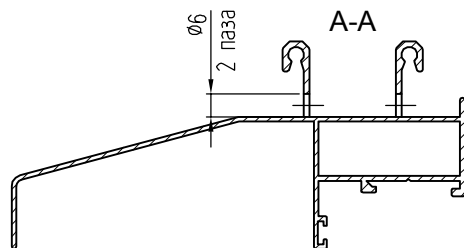
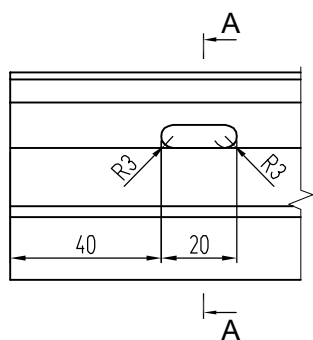


Примечание:

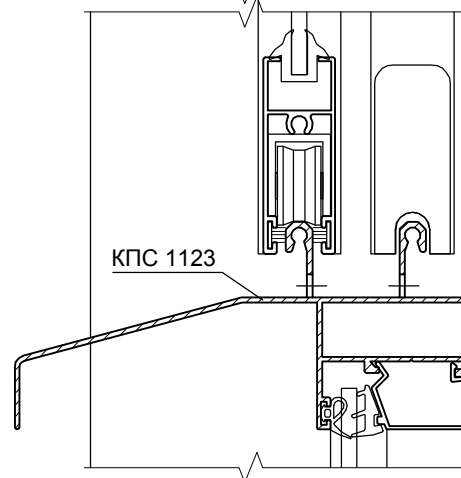
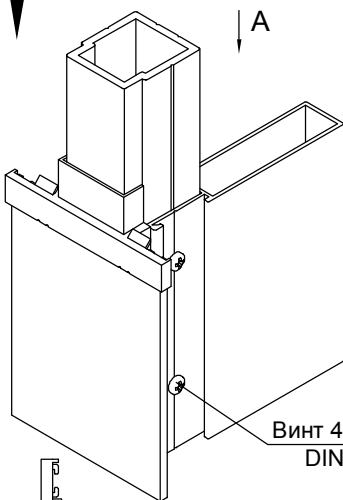
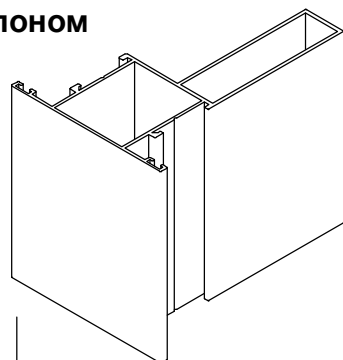
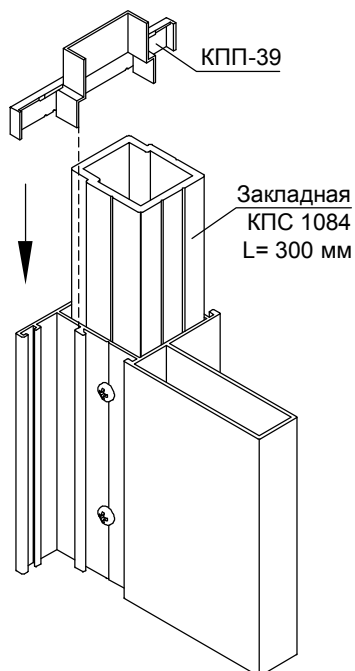
1. Ориентировочно размер температурного шва принимается из расчета 1,5 мм на 1 м длины стойки.
2. При использовании отлива КПС 831 при расчете ширины температурного шва следует учитывать толщину и угол наклона отлива.
3. Длина отлива принимается по ширине стойки.

**Балконы с применением верхних направляющих КПС 1124 с отливом и
нижних направляющих КПС 1123 со сливом
(двухполосный СЛ40 на стойках с внешним пилоном)**

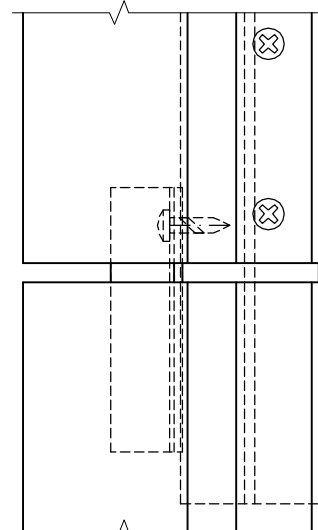
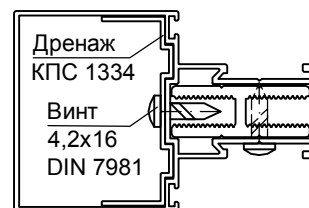
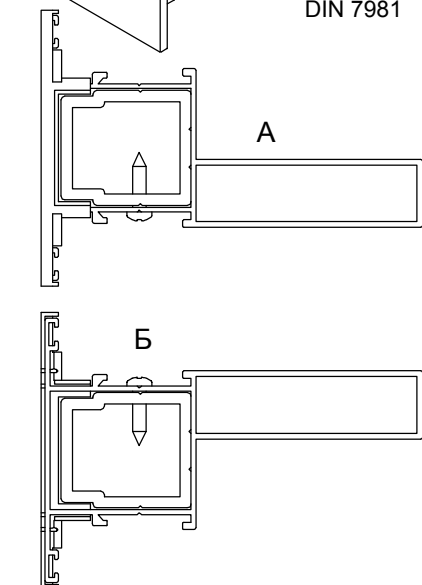
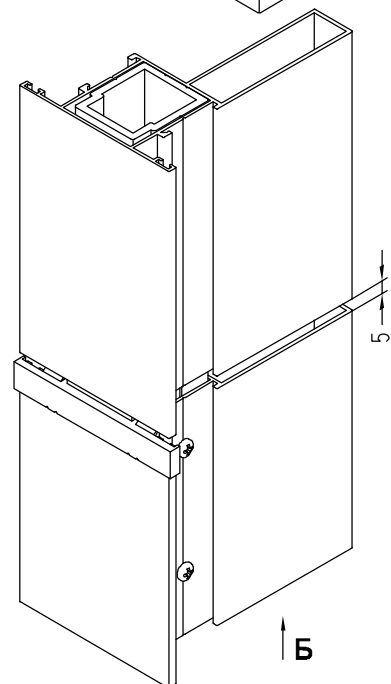
Выполнение дренажных отверстий
в нижней направляющей КПС 1123



**Установка дренажной вставки КПП-39
в стойку с внутренним пилоном**



**Установка дренажа КПС 1334
в стойку с внешним пилоном
(прим. с закладной КПС 941)**

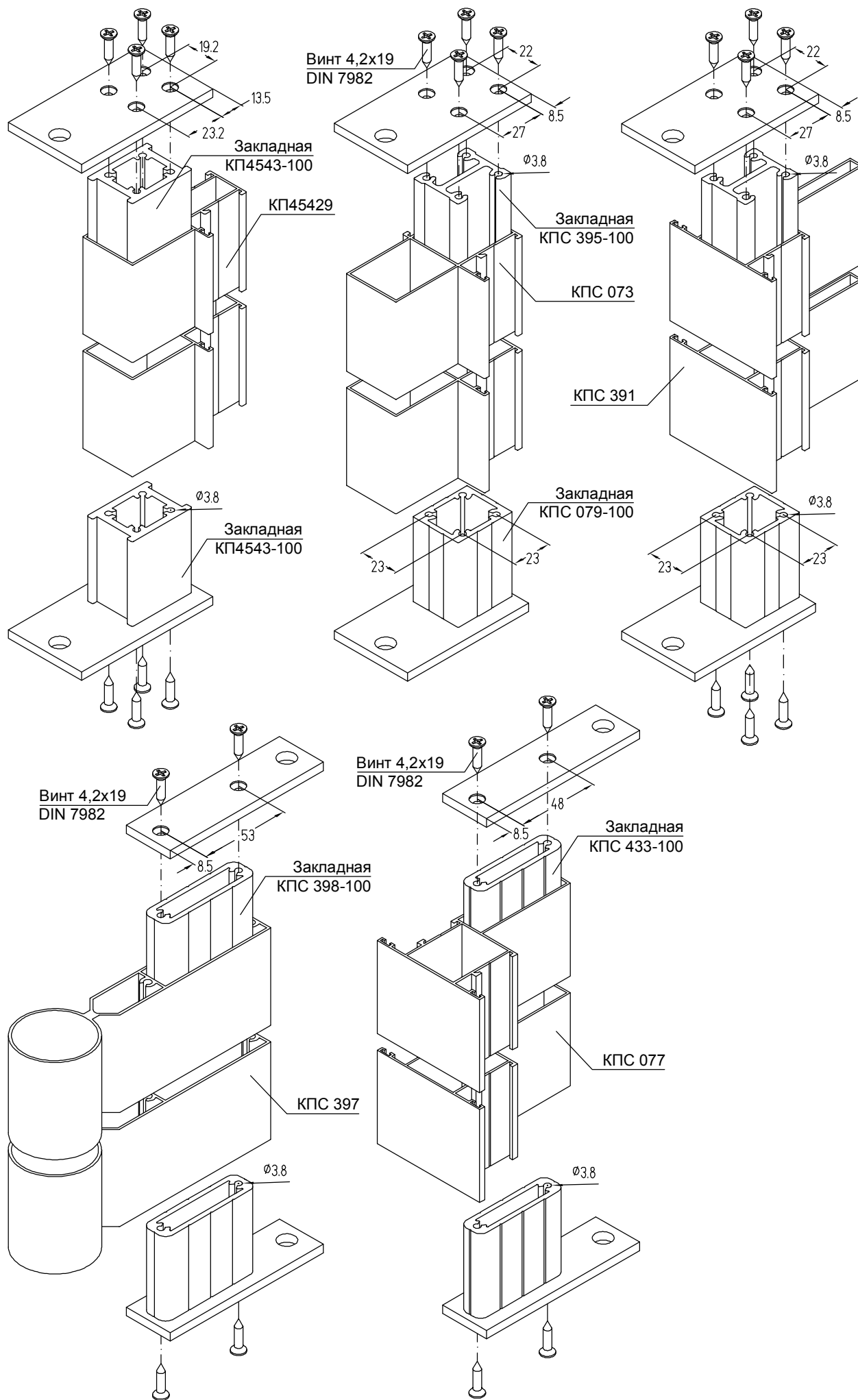


Порядок установки дренажной вставки:

1. Завести в нижнюю стойку на половину длины закладную КПС 1084-300.
2. Прижимая к задней стенке внутренней камеры, закрепить закладную винтами 4,2x16 DIN 7981.
3. Вставить дренажную вставку КПП-39 в нижнюю стойку.
4. "Надеть" на закладную КПС 1084-300 верхнюю стойку, соблюдая термический зазор не менее 5 мм.

УЗЛЫ КРЕПЛЕНИЯ

Узлы крепления стоек в проем



УЗЛЫ КРЕПЛЕНИЯ

СИСТЕМА СИЛ КЛ40

Узлы крепления стоек в проем

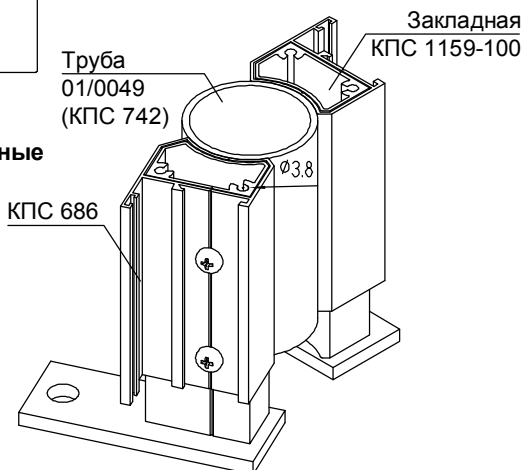
Стойка, зафиксированная в крайнем нижнем положении



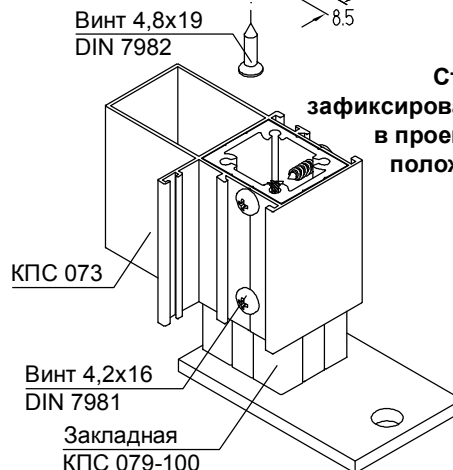
Нижний узел крепления стоек без применения закладных деталей (В качестве верхнего узла крепления не применяется)



Стойки, зафиксированные в проектном положении



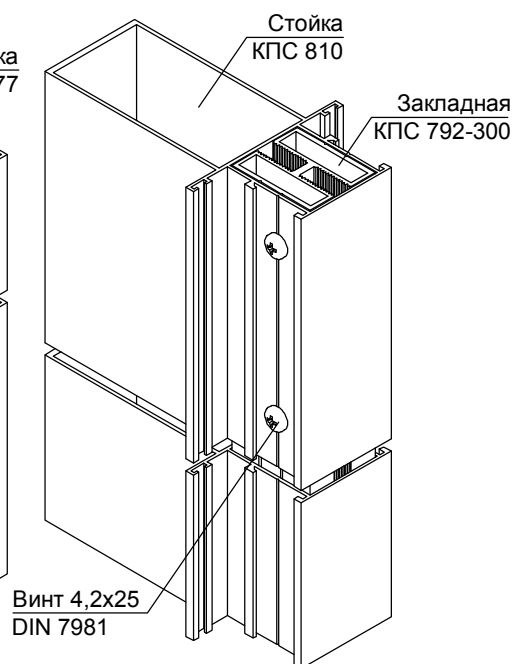
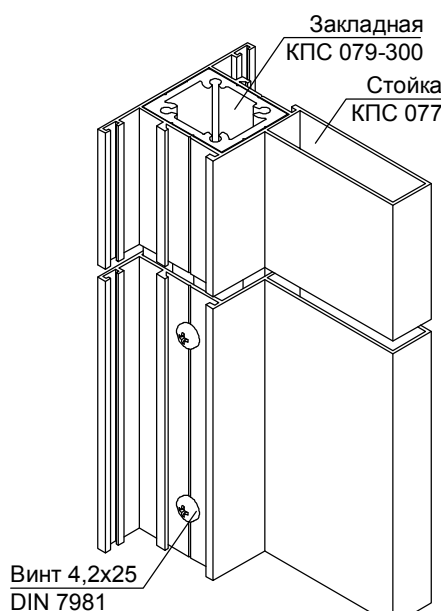
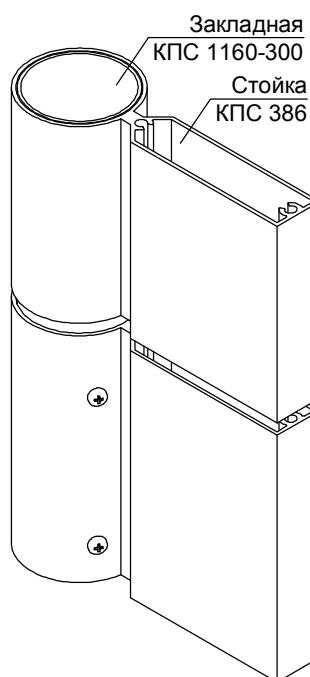
Стойка, зафиксированная в проектном положении



Примечание:

1. При монтаже конструкции в проем первоначально стойку выравняют по горизонтали, затем закрепляют при помощи монтажного анкера или сварки.
2. Выдвигая закладную деталь из камеры профиля, стойку устанавливают в проектное положение по вертикали. Затем стойку жестко крепят к закладной при помощи 4 винтов 4,2xL DIN 7981. Длина винтов определяется шириной камеры профиля.
3. Для компенсации температурного расширения в вертикальном направлении верхний узел крепления выполняют подвижным. К верхней закладной стойка не крепится, что обеспечивает возможность перемещения стойки вдоль закладной при изменении температуры.

Соединение стоек навесных балконов по высоте



Примечание:

1. Для компенсации расширения в вертикальном направлении устраивают зазор на стыке стоек, размер которого устанавливается с учетом величины удлинения алюминиевых стоек при изменении температуры.
2. Соединительные закладные должны быть жестко закреплены к верху стоек предыдущего уровня. К низу последующего уровня закладная не крепится, что обеспечивает компенсацию температурных расширений.
3. Запрещено крепление соединительной закладной одновременно к двум соединяемым по вертикали стойкам.
4. В случае использования закладной детали с насечкой под метрическую резьбу, которая одновременно является элементом крепления стойки к кронштейну, соединительные закладные должны быть жестко закреплены к низу стоек последующего уровня. К верху предыдущего уровня закладная не крепится.

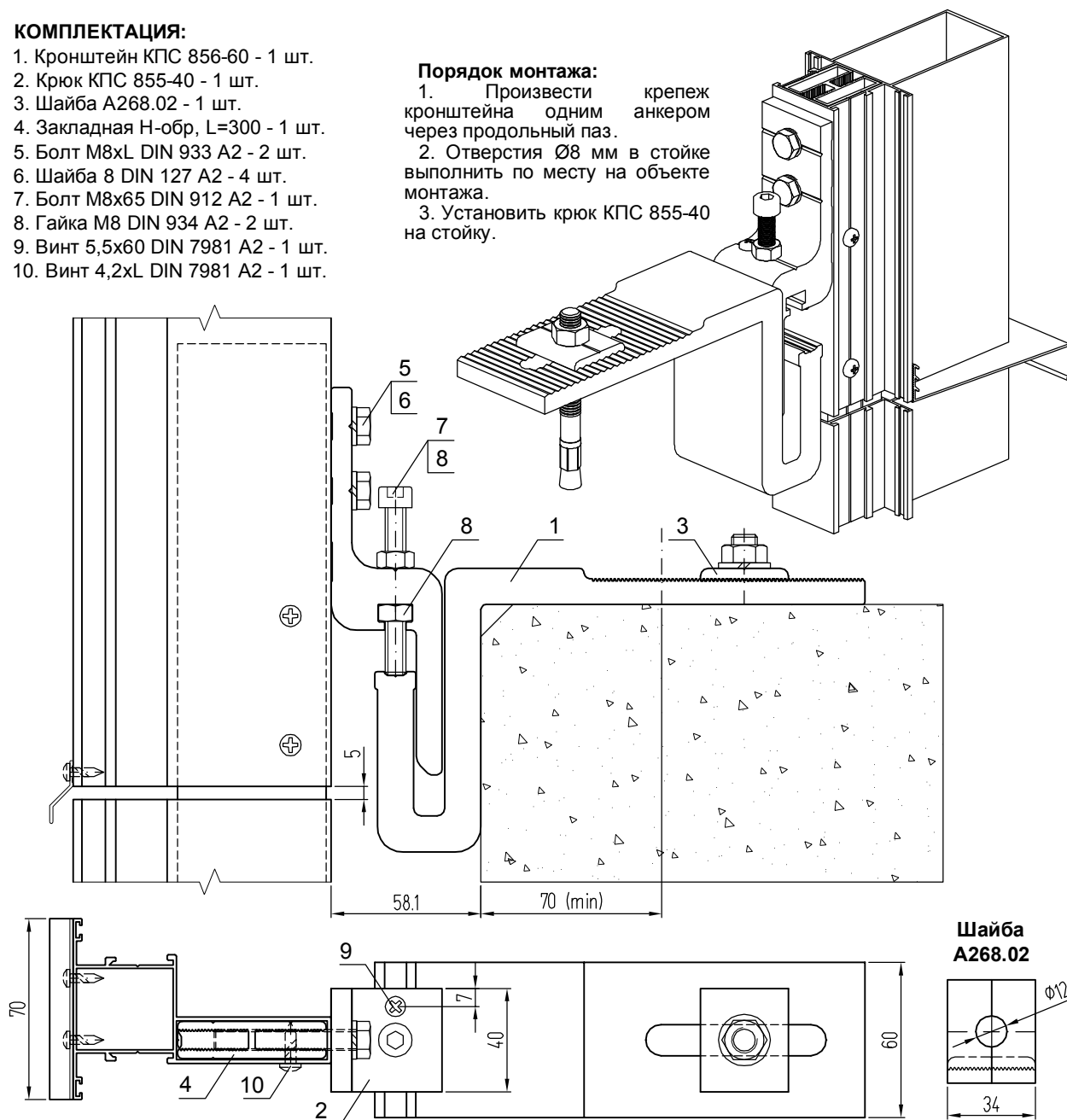
Узел крепления стойки к плите перекрытия при помощи кронштейна Кр-855-856-60

КОМПЛЕКТАЦИЯ:

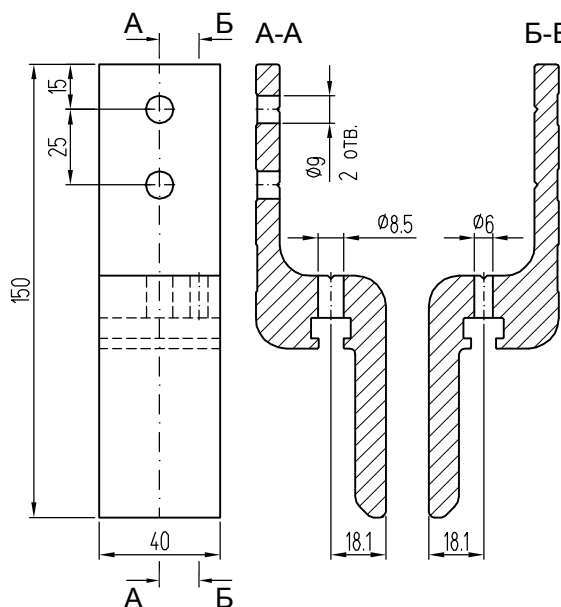
1. Кронштейн КПС 856-60 - 1 шт.
2. Крюк КПС 855-40 - 1 шт.
3. Шайба A268.02 - 1 шт.
4. Закладная Н-обр, L=300 - 1 шт.
5. Болт M8xL DIN 933 A2 - 2 шт.
6. Шайба 8 DIN 127 A2 - 4 шт.
7. Болт M8x65 DIN 912 A2 - 1 шт.
8. Гайка M8 DIN 934 A2 - 2 шт.
9. Винт 5,5x60 DIN 7981 A2 - 1 шт.
10. Винт 4,2xL DIN 7981 A2 - 1 шт.

Порядок монтажа:

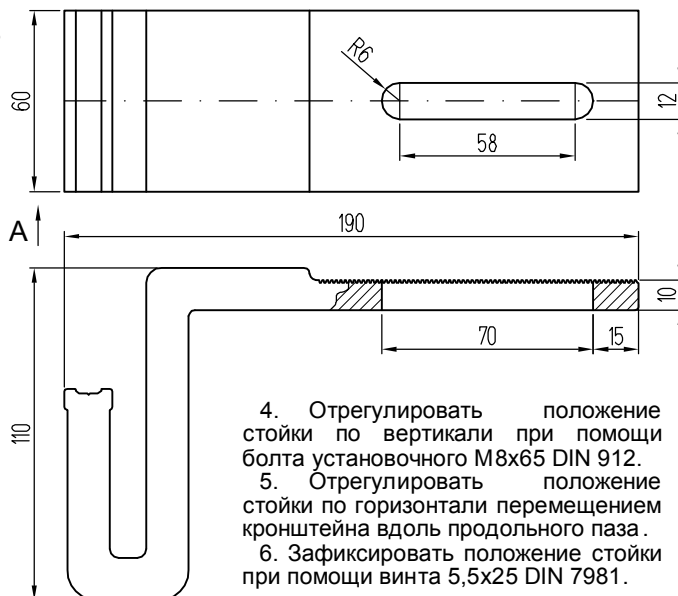
1. Произвести крепёж кронштейна одним анкером через продольный паз.
2. Отверстия Ø8 мм в стойке выполнить по месту на объекте монтажа.
3. Установить крюк КПС 855-40 на стойку.



Обработка крюка КПС 855-40



Обработка кронштейна КПС 856-60



4. Отрегулировать положение стойки по вертикали при помощи болта установочного M8x65 DIN 912.
5. Отрегулировать положение стойки по горизонтали перемещением кронштейна вдоль продольного паза.
6. Зафиксировать положение стойки при помощи винта 5,5x25 DIN 7981.

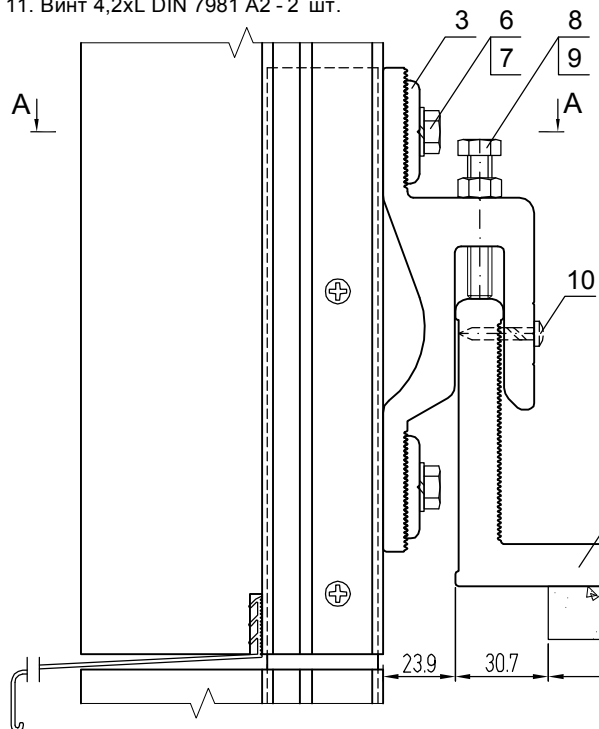
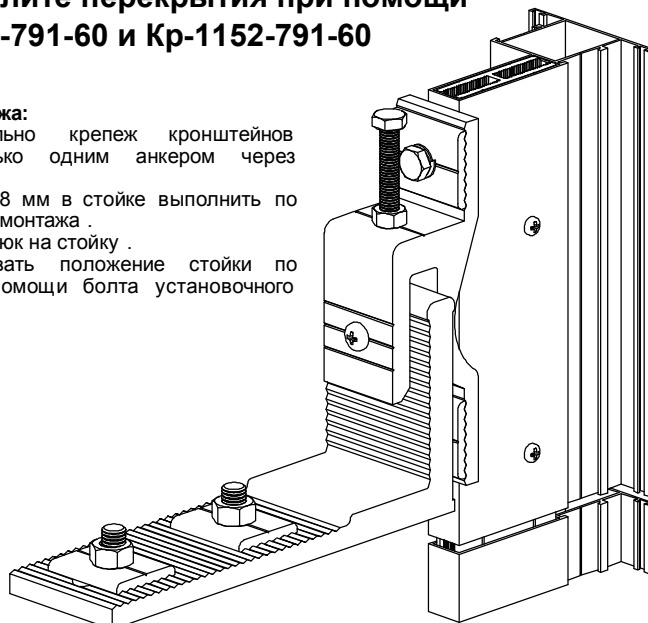
Узел крепления стойки к плите перекрытия при помощи кронштейнов Кр-790-791-60 и Кр-1152-791-60

КОМПЛЕКТАЦИЯ:

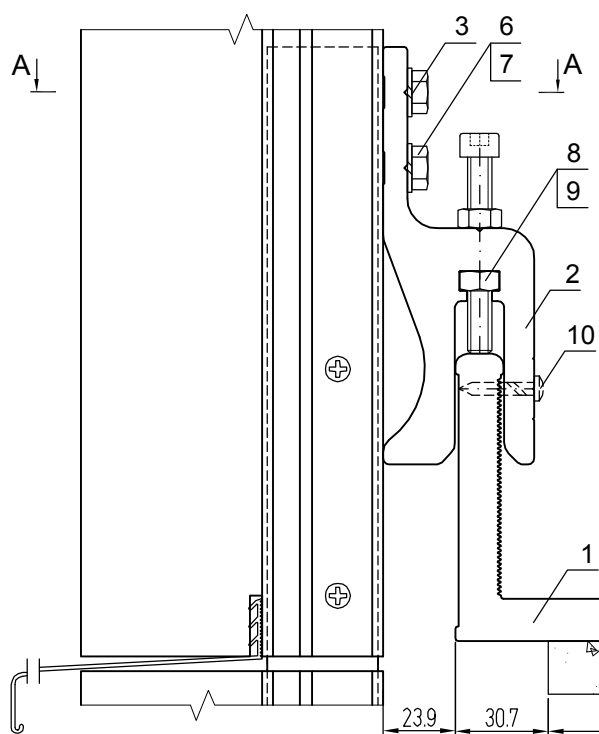
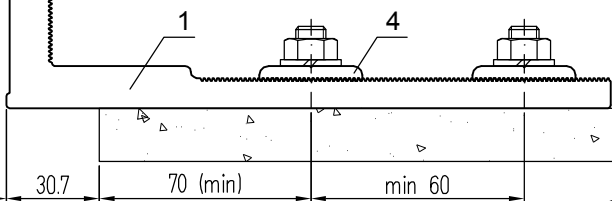
1. Кронштейн КПС 791-60 - 1 шт.
2. Крюк КПС 790-40 - 1 шт.
3. Шайба А 268.03 - 2 шт.
4. Шайба А 268.02 - 2 шт.
5. Закладная Н-обр, L=300 - 1 шт.
6. Болт М8хL DIN 933 А2 - 2 шт.
7. Шайба 8 DIN 127 А2 - 2 шт.
8. Болт М8х70 DIN 933 А2 - 1 шт.
9. Гайка М8 DIN 934 А2 - 1 шт.
10. Винт 5,5х25 DIN 7981 А2 - 1 шт.
11. Винт 4,2хL DIN 7981 А2 - 2 шт.

Порядок монтажа:

1. Первоначально крепёж кронштейнов произвести только одним анкером через продольный паз.
2. Отверстия Ø8 мм в стойке выполнить по месту на объекте монтажа.
3. Установить крюк на стойку.
4. Отрегулировать положение стойки по вертикали при помощи болта установочного М8х70 DIN 933.

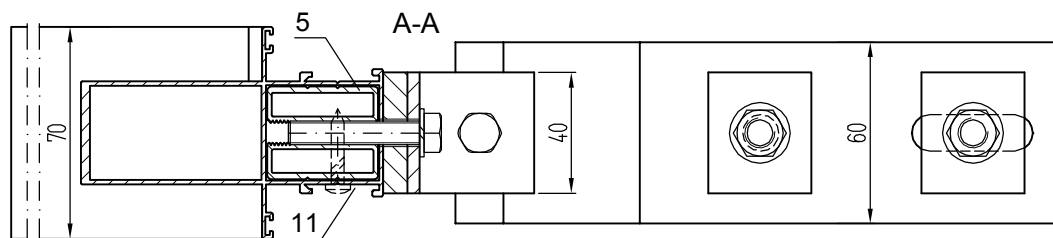
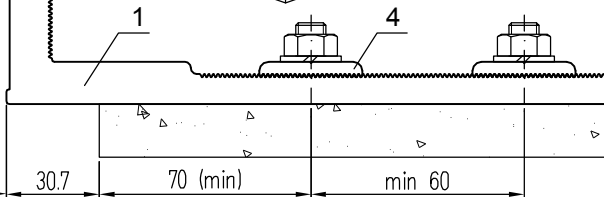
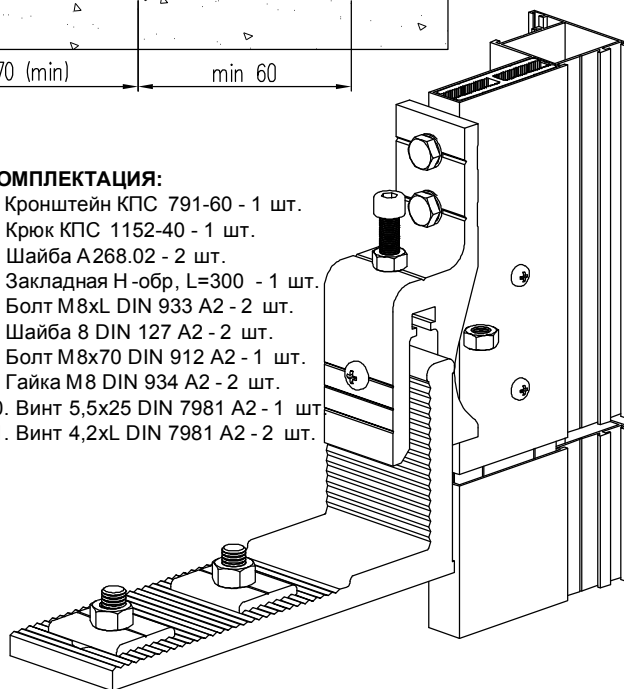


5. Отрегулировать положение стойки по горизонтали перемещением кронштейна вдоль продольного паза.
6. Зафиксировать положение стойки при помощи винта 5,5х25 DIN 7981.
7. После установки стойки в проектное положение анкер затягивается, а кронштейн крепится вторым анкером через круглое отверстие.



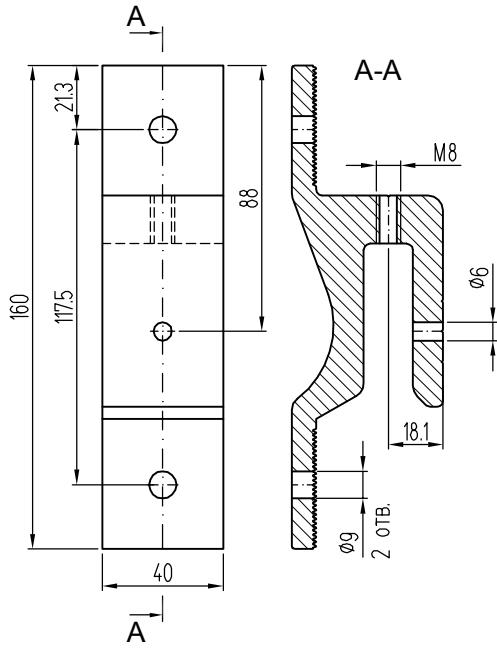
КОМПЛЕКТАЦИЯ:

1. Кронштейн КПС 791-60 - 1 шт.
2. Крюк КПС 1152-40 - 1 шт.
3. Шайба А 268.02 - 2 шт.
4. Закладная Н-обр, L=300 - 1 шт.
5. Болт М8хL DIN 933 А2 - 2 шт.
6. Шайба 8 DIN 127 А2 - 2 шт.
7. Болт М8х70 DIN 912 А2 - 1 шт.
8. Гайка М8 DIN 934 А2 - 2 шт.
9. Винт 5,5х25 DIN 7981 А2 - 1 шт.
10. Винт 4,2хL DIN 7981 А2 - 2 шт.

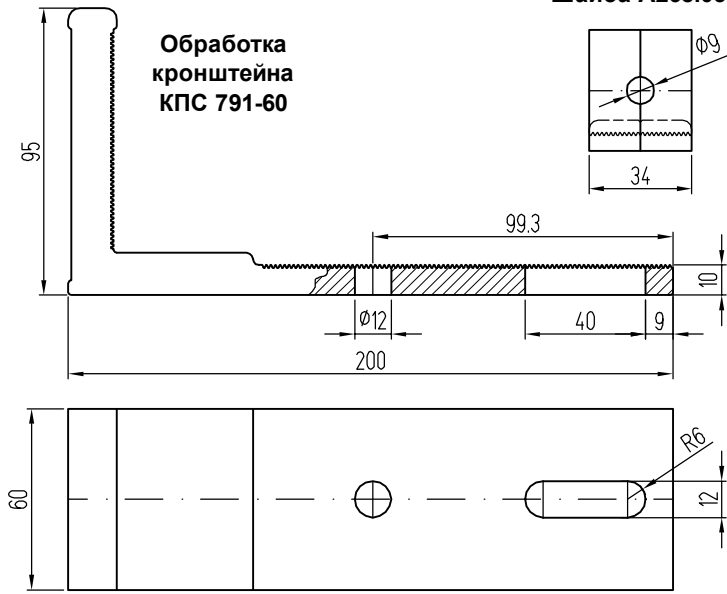


Обработка кронштейнов КПС 791-60-1 и КПС 985-60-1, крюков КПС 790-40 и КПС 1152-40, анкера КПС 017-2 и шайб

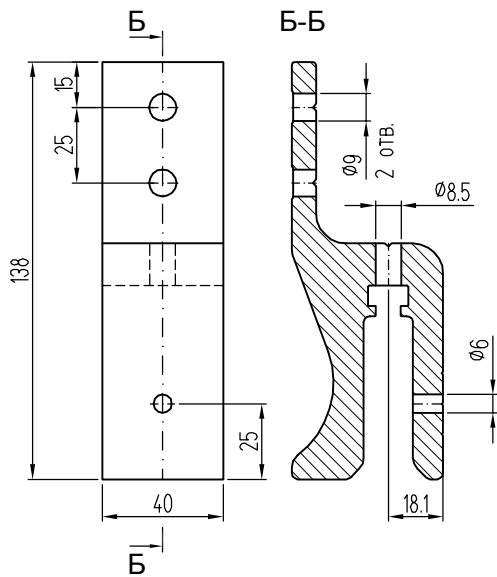
Обработка крюка КПС 790-40



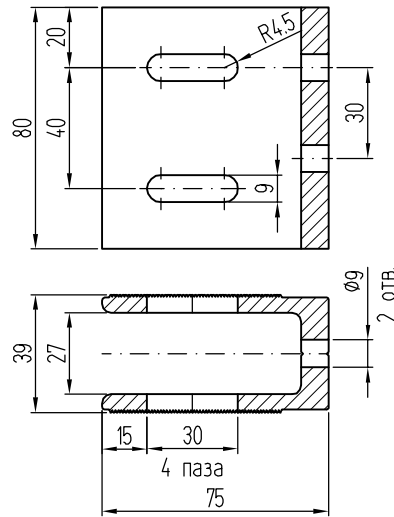
Шайба А268.03



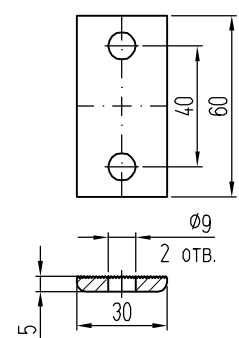
Обработка крюка КПС 1152-40



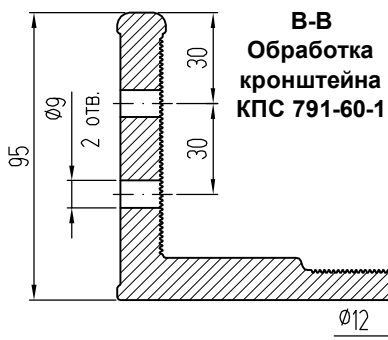
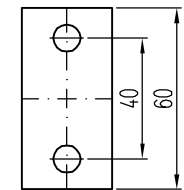
Анкер КПС 017-2



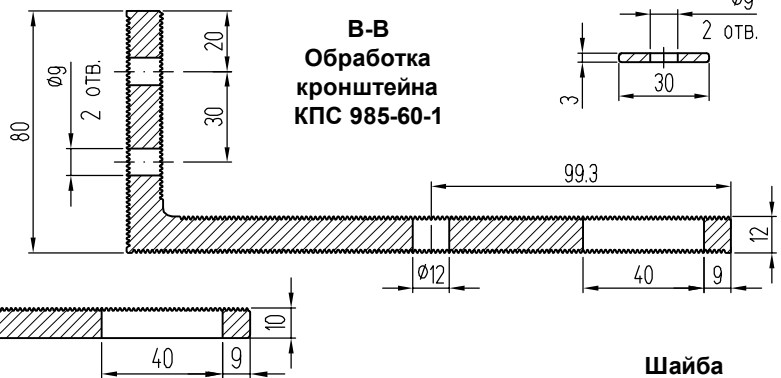
Шайба А45319-7



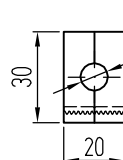
Шайба ПК 801-2.01



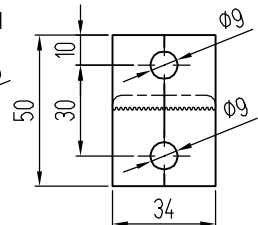
В-В
Обработка кронштейна КПС 985-60-1



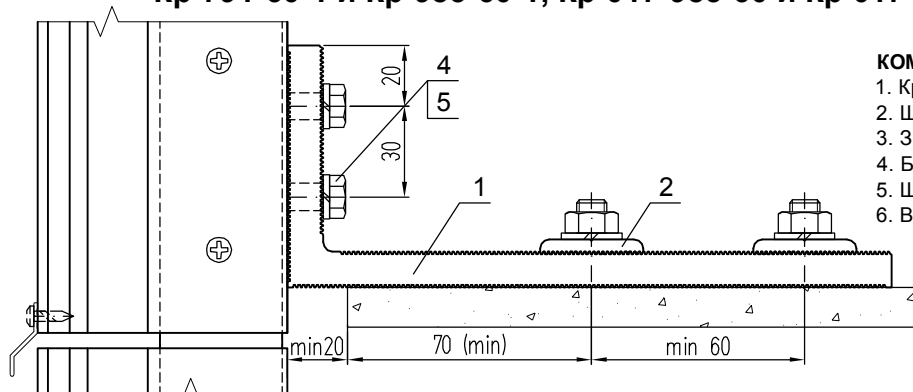
Шайба А45435-1.01



Шайба А268.06

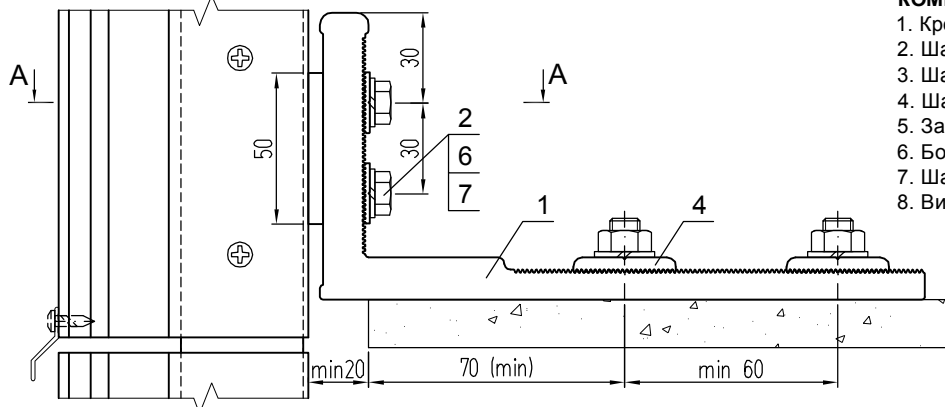


**Узел крепления стоек к плите перекрытия при помощи кронштейнов
Кр-791-60-1 и Кр-985-60-1, Кр-017-985-60 и Кр-017-791-60**



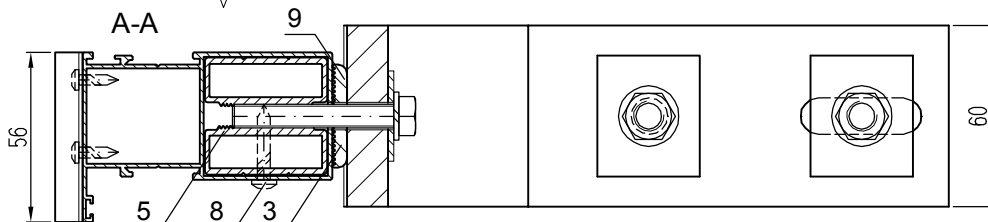
КОМПЛЕКТАЦИЯ:

1. Кронштейн КПС 985-60-1 - 1 шт.
2. Шайба А 268.02 - 2 шт.
3. Закладная Н-обр, L=300 - 1 шт.
4. Болт М8хL DIN 933 А2 - 2 шт.
5. Шайба 8 DIN 127 А2 - 2 шт.
6. Винт 4,2хL DIN 7981 А2 - 2 шт.

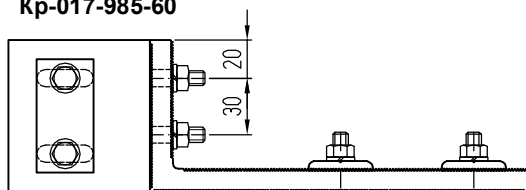


КОМПЛЕКТАЦИЯ:

1. Кронштейн КПС 791-60-1 - 1 шт.
2. Шайба А 45435-1.01 - 2 шт.
3. Шайба А 268.06 - 1 шт.
4. Шайба А 268.02 - 2 шт.
5. Закладная Н-обр, L=300 - 1 шт.
6. Болт М8хL DIN 933 А2 - 2 шт.
7. Шайба 8 DIN 127 А2 - 2 шт.
8. Винт 4,2хL DIN 7981 А2 - 2 шт.



**Кронштейн
Кр-017-985-60**

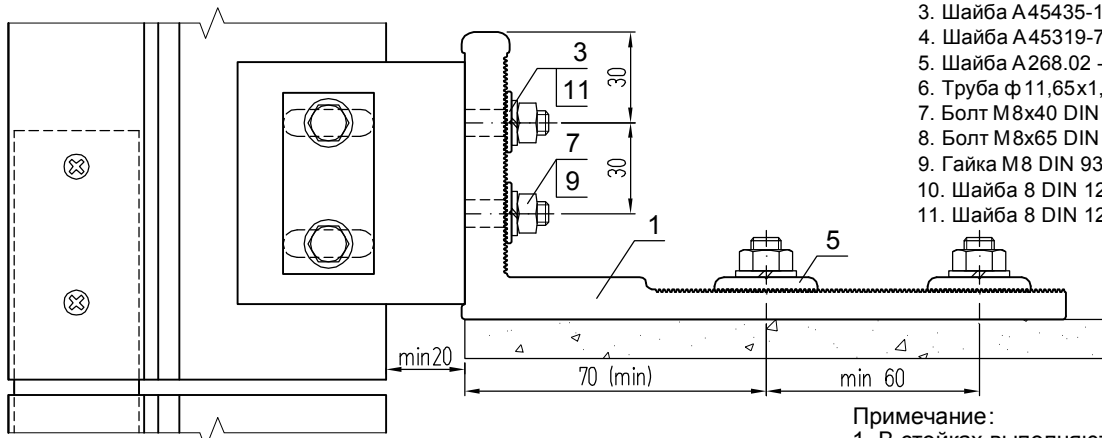


КОМПЛЕКТАЦИЯ:

1. Кронштейн КПС 985-60-1 - 1 шт.
2. Анкер КПС 017-2 - 1 шт.
3. Шайба А 45319-7 - 2 шт.
4. Шайба А 268.02 - 2 шт.
5. Труба ф 11,65х1,5х27 - 2 шт.
6. Болт М8х40 DIN 933 А2 - 2 шт.
7. Болт М8х65 DIN 933 А2 - 2 шт.
8. Гайка М8 DIN 934 А2 - 4 шт.
9. Шайба 8 DIN 125 А2 - 4 шт.
10. Шайба 8 DIN 127 А2 - 4 шт.

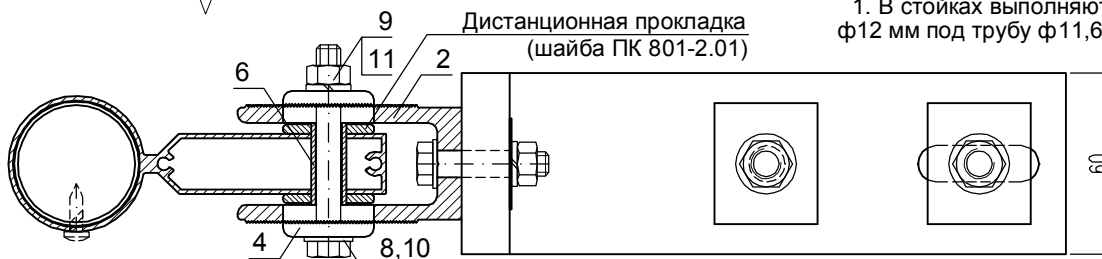
КОМПЛЕКТАЦИЯ:

1. Кронштейн КПС 791-60-1 - 1 шт.
2. Анкер КПС 017-2 - 1 шт.
3. Шайба А 45435-1.01 - 2 шт.
4. Шайба А 45319-7 - 2 шт.
5. Шайба А 268.02 - 2 шт.
6. Труба ф 11,65х1,5х27 - 2 шт.
7. Болт М8х40 DIN 933 А2 - 2 шт.
8. Болт М8х65 DIN 933 А2 - 2 шт.
9. Гайка М8 DIN 934 А2 - 4 шт.
10. Шайба 8 DIN 125 А2 - 4 шт.
11. Шайба 8 DIN 127 А2 - 4 шт.

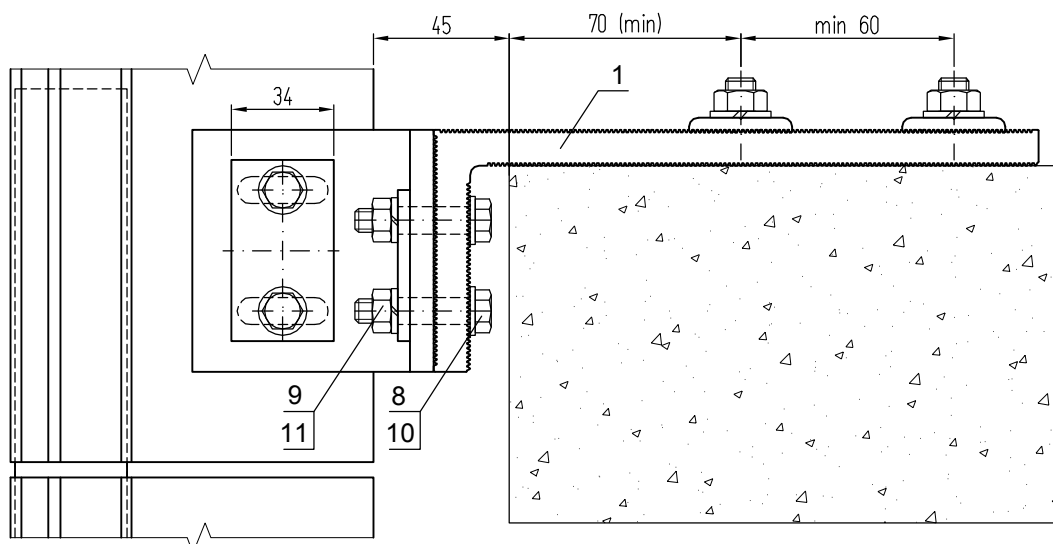


Примечание:

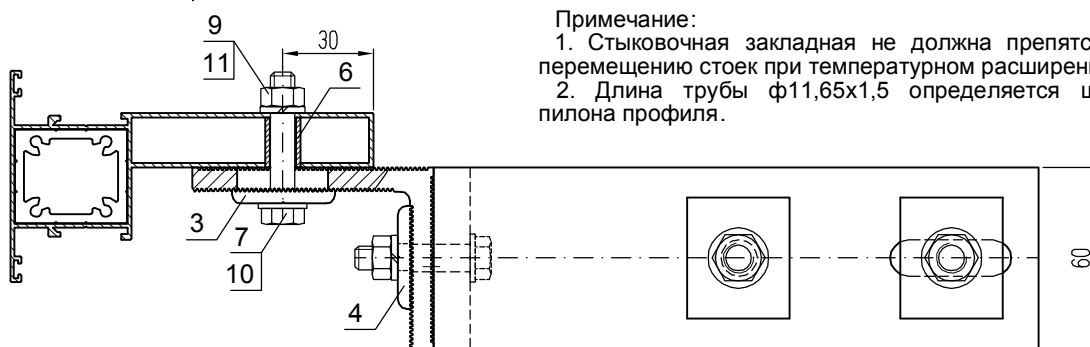
1. В стойках выполняются отверстия ф12 мм под трубу ф11,65х1,5.



Узел крепления стоек к плите перекрытия при помощи кронштейна Кр-986-985-60

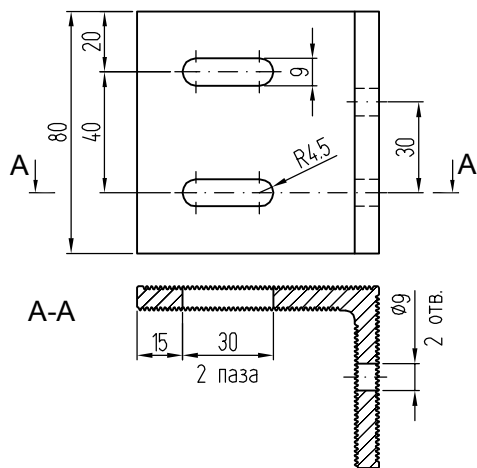


Примечание:
 1. Стыковочная закладная не должна препятствовать перемещению стоек при температурном расширении.
 2. Длина трубы $\phi 11,65 \times 1,5$ определяется шириной пилона профлиа.



УЗЛЫ КРЕПЛЕНИЯ

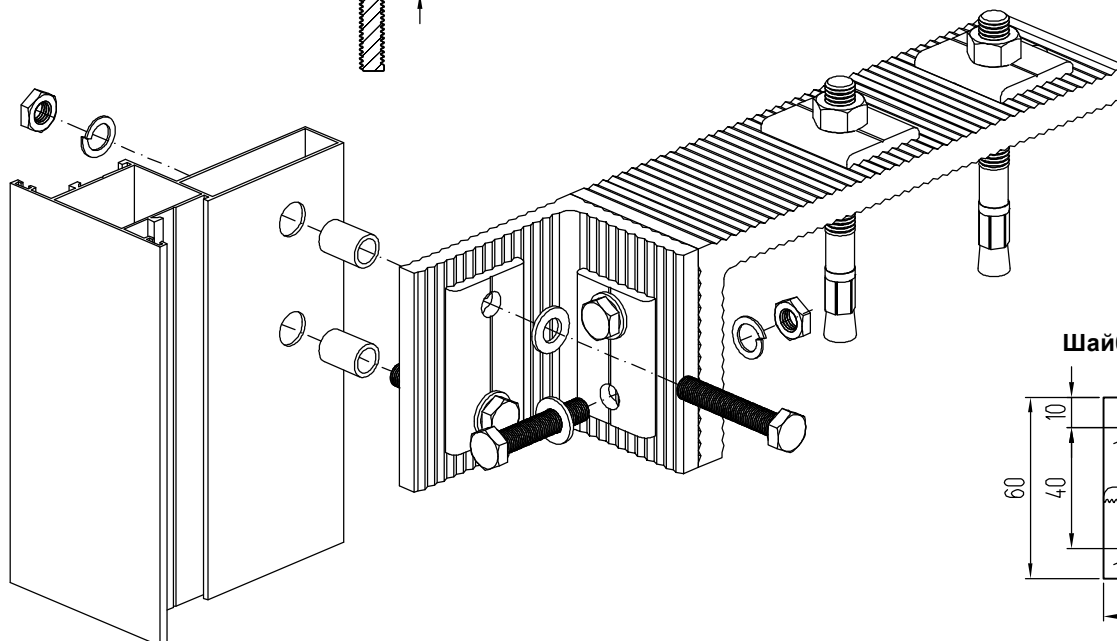
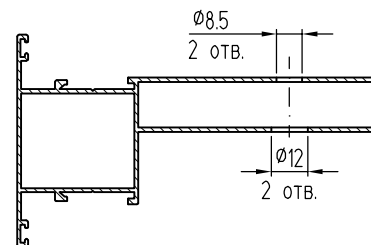
Кронштейн КПС 986-80



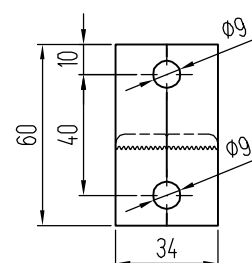
КОМПЛЕКТАЦИЯ:

1. Кронштейн КПС 985-60-1 - 1 шт.
2. Кронштейн КПС 986-80 - 1 шт.
3. Шайба A268.05 - 1 шт.
4. Шайба A268.06 - 1 шт.
5. Шайба A268.02 - 2 шт.
6. Труба $\phi 11,65 \times 1,5 \times 16,5$ - 2 шт.
7. Болт M8x45 DIN 933 A2 - 2 шт.
8. Болт M8x40 DIN 933 A2 - 2 шт.
9. Гайка M8 DIN 934 A2 - 4 шт.
10. Шайба 8 DIN 125 A2 - 4 шт.
11. Шайба 8 DIN 127 A2 - 4 шт.

Обработка стойки под крепление к кронштейну

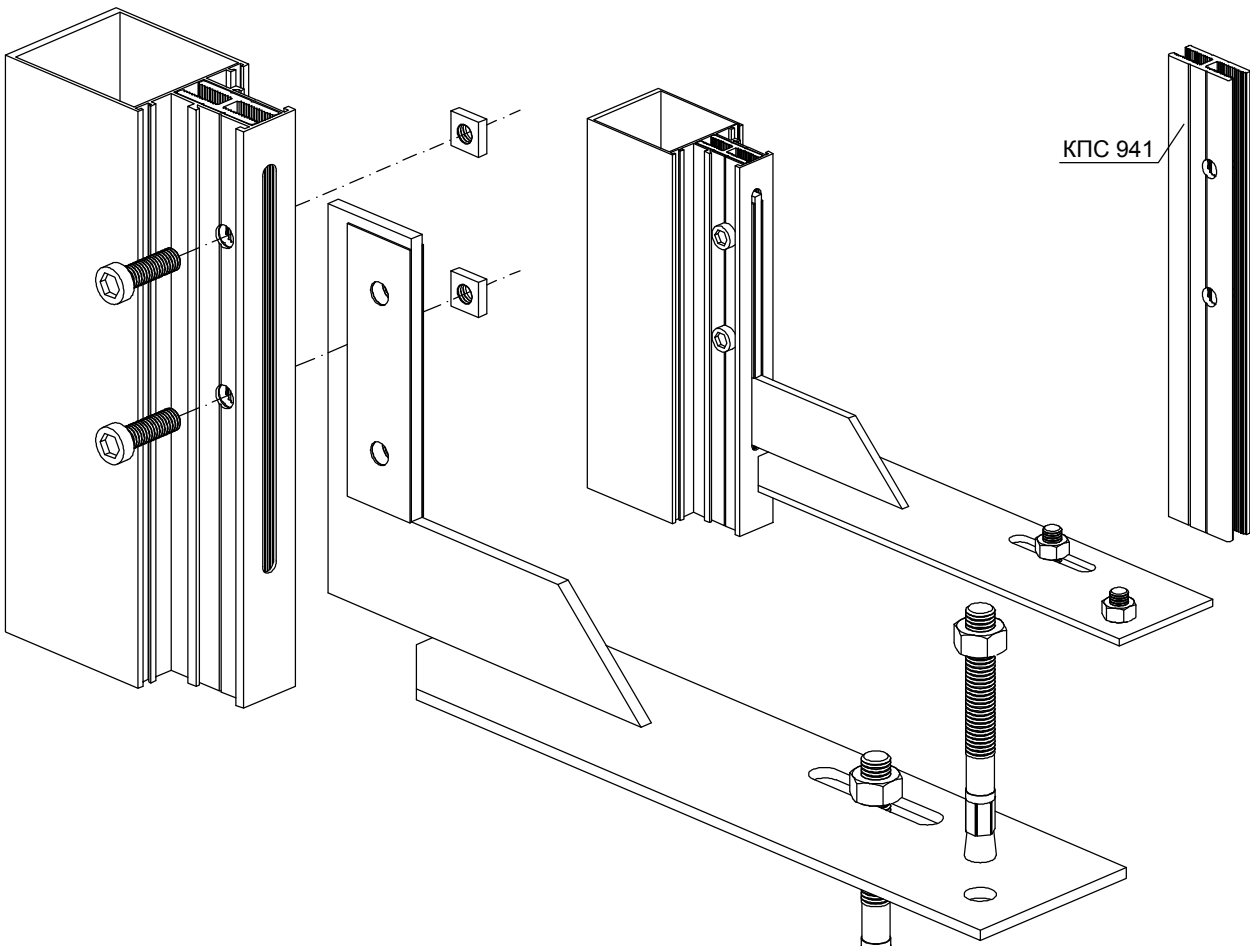
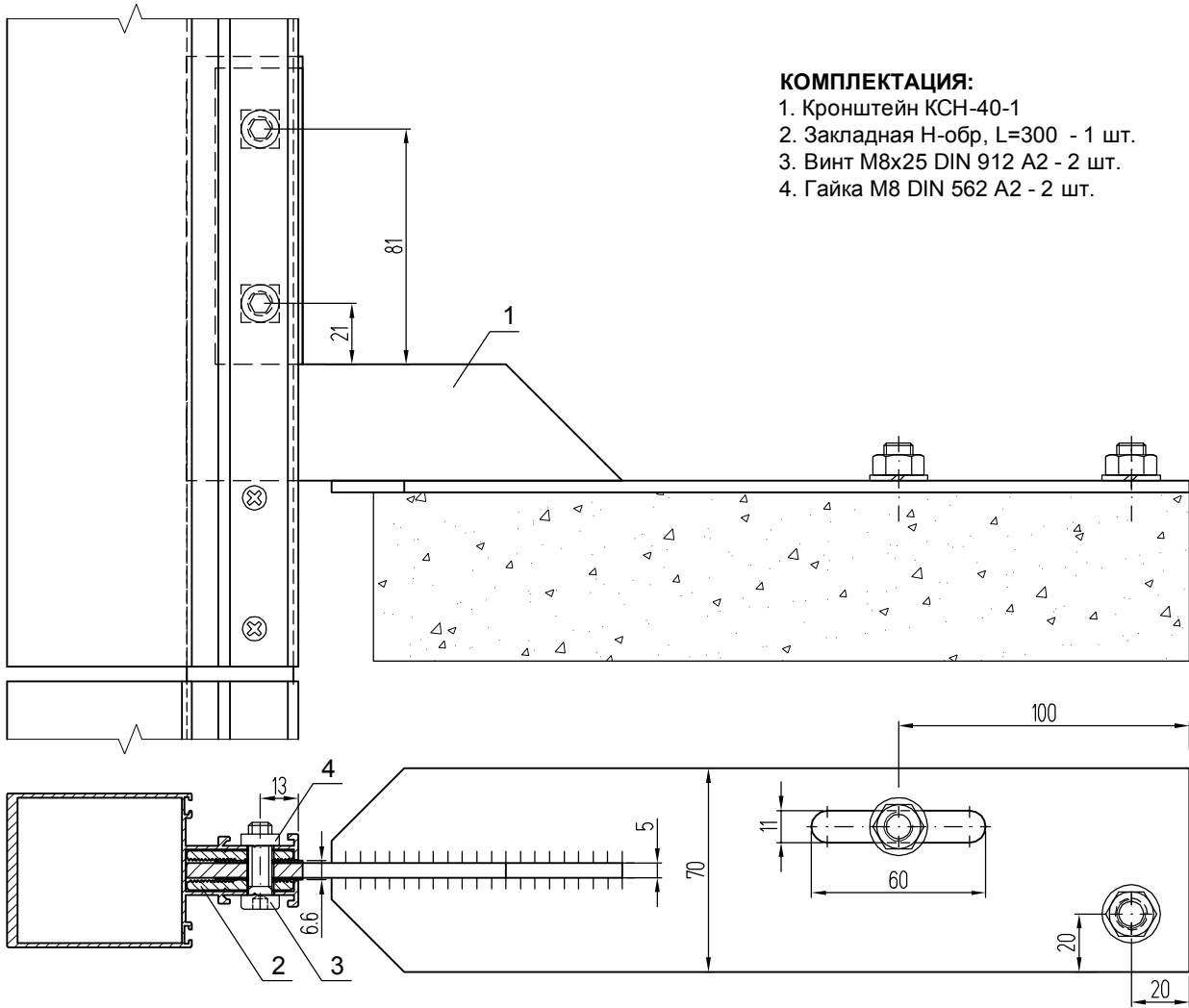


Шайба A268.05

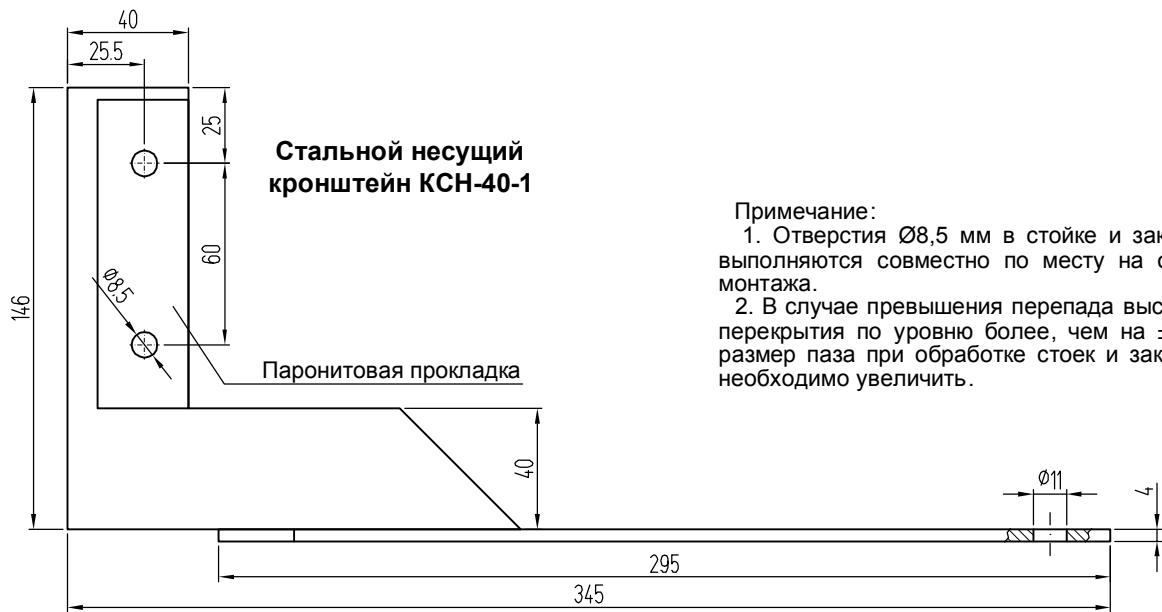


СИСТЕМА СИАЛ КЛ40

Крепление стоек к плите перекрытия при помощи стального несущего кронштейна КСН-40-1 (на примере стойки КПС 1104)



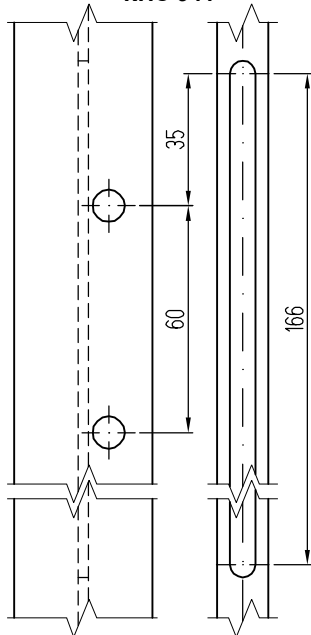
Крепление стоек к плите перекрытия при помощи стального несущего кронштейна КСН-40-1 (на примере стойки КПС 1104)



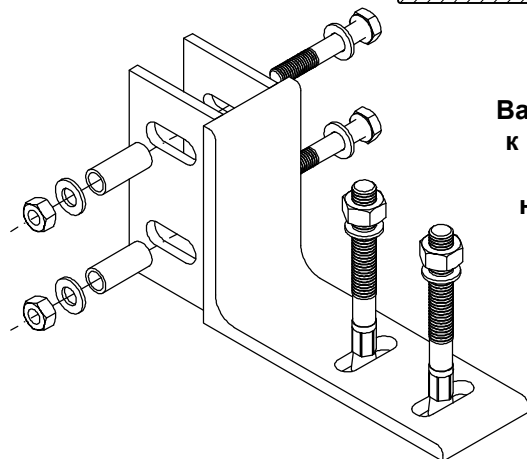
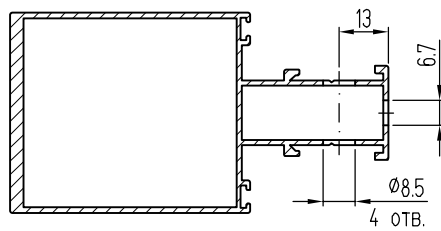
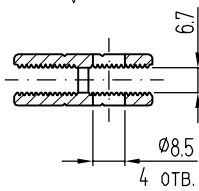
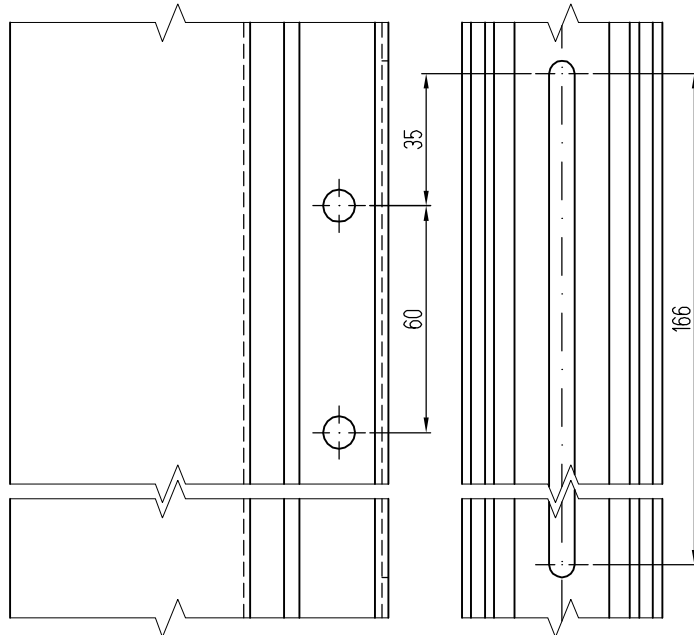
Примечание:

1. Отверстия $\varnothing 8,5$ мм в стойке и закладной выполняются совместно по месту на объекте монтажа.
2. В случае превышения перепада высот плит перекрытия по уровню более, чем на ± 10 мм, размер паза при обработке стоек и закладных необходимо увеличить.

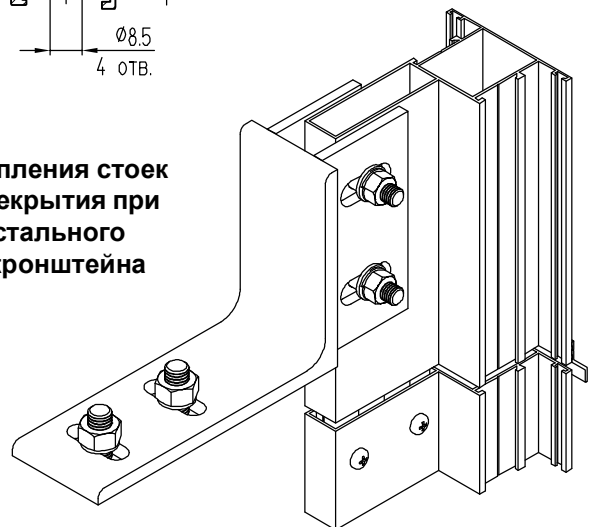
Обработка закладной КПС 941



Обработка стойки КПС 1104

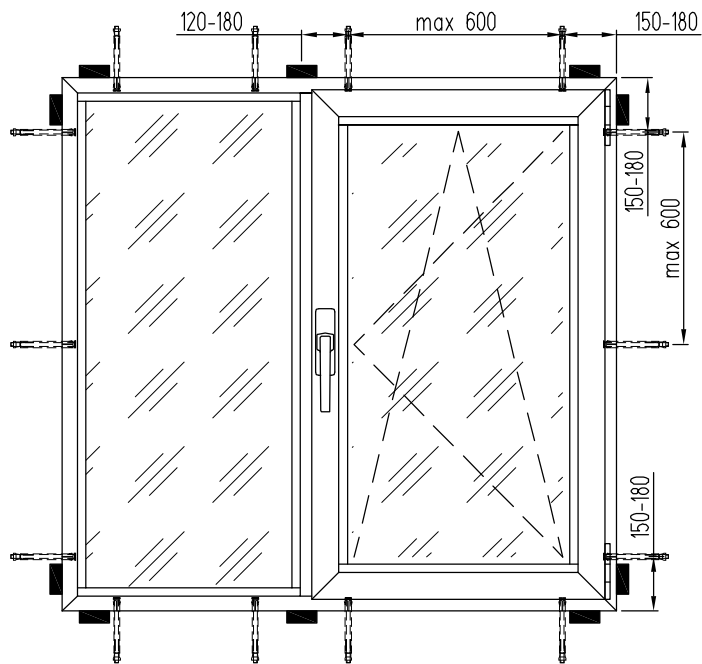


Вариант крепления стоек к плите перекрытия при помощи стального несущего кронштейна

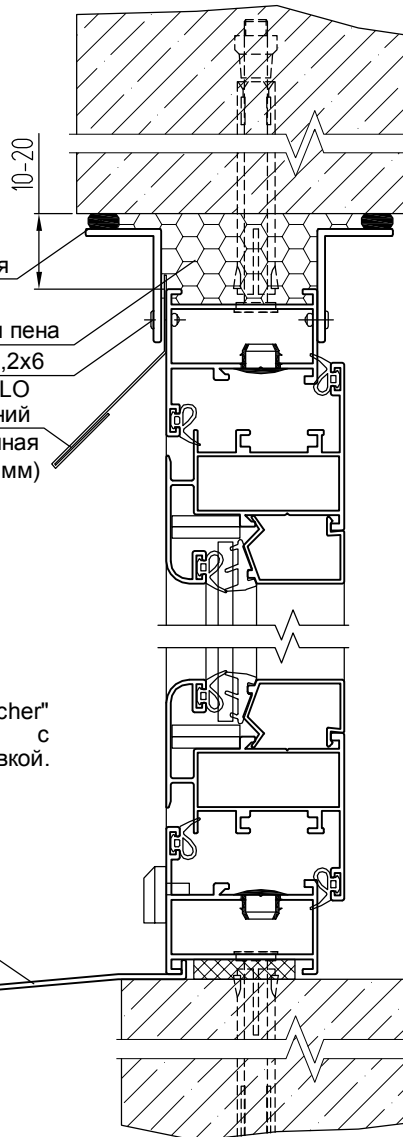


УЗЛЫ ПРИМЫКАНИЯ

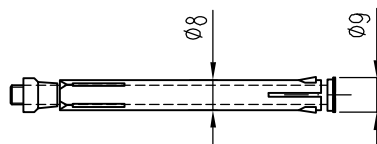
Узлы крепления стоек в проем



Вариант монтажа с помощью рамных дюбелей



Тиоколовая мастика
 Монтажная пена
 Заклепка 3,2x6 A2/A2 BRALO
 Слив верхний (оцинкованная сталь 0,55 мм)



Дюбель F 8 M (F 10 M) фирмы "fischer" диаметром 8 мм (по втулке) с оцинкованным винтом с потайной головкой. Головка винта диаметром 9 мм.

Вариант монтажа с помощью монтажных пластин



Дюбель-гвоздь
 Нашельник
 Монтажная пена

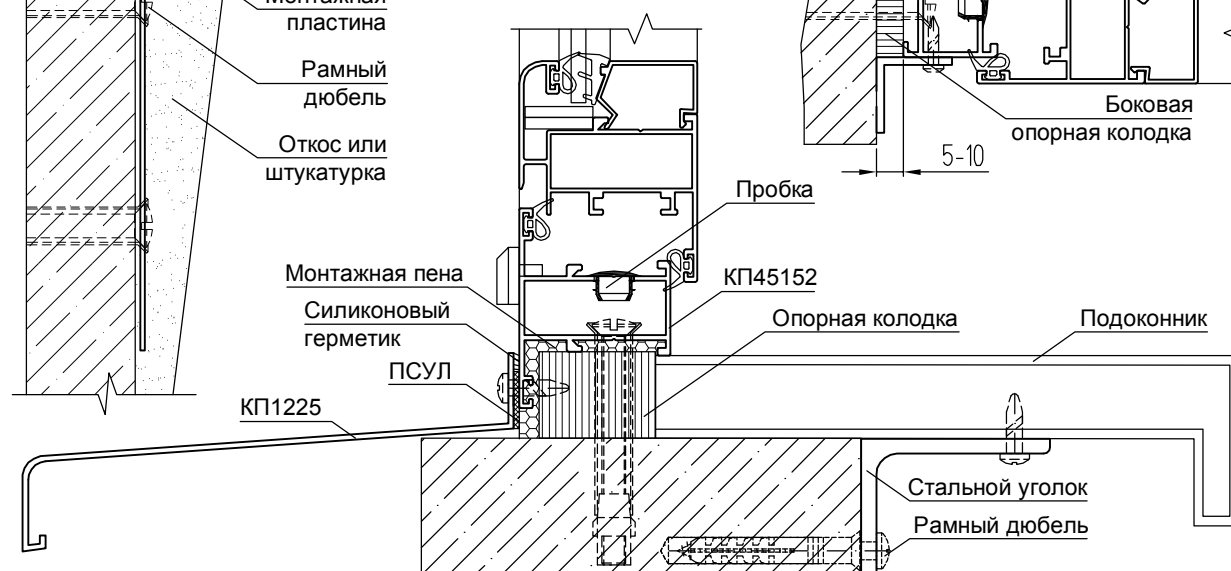
КП45401

Вариант монтажа с помощью рамных дюбелей (сечение по опорной колодке)



Боковая опорная колодка

Вариант монтажа с помощью рамных дюбелей и с установкой подоконника



Монтажная пластина
 Рамный дюбель
 Откос или штукатурка

Пробка

КП45152

Опорная колодка

Подоконник

Монтажная пена
 Силиконовый герметик
 ПСУЛ

КП1225

Стальной уголок
 Рамный дюбель

Основные положения по монтажу окон, дверей, балконных рам в проем

- Монтаж производить согласно ГОСТ 30971-2002.
- Крепить балконные рамы (в зависимости от конструкции проема) с помощью рамных дюбелей или стальных монтажных пластин. Если высота рамы превышает 1,8 м, раму следует крепить с помощью пластинок и закладных деталей в стойках .
- Глубина заделки дюбеля в стену определяется материалом стен, но принимается не менее 60 мм (бетон). Рамные дюбели не должны проходить через опорные колодки .
- Диаметр дюбеля рекомендуется принимать не менее 8 мм (по втулке).
- Зазоры между рамой и поверхностью проема заполнять монтажной пеной .
- С наружной и внутренней стороны монтажные швы защищать специальными профильными деталями (нащельниками), либо закрывать штукатурным слоем .

Перед началом монтажа необходимо убедиться в наличии необходимого монтажного инструмента, оснастки и приспособлений, провести проверку следующих условий :

- поверхности рамы и проема должны быть чистыми и сухими ;
- зазор между рамой и проемом должен быть сверху 10-20 мм, по бокам 5-10 мм.

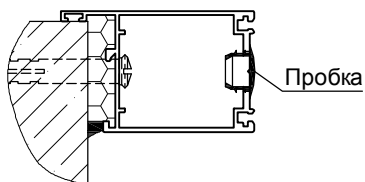
ПОРЯДОК МОНТАЖА

1. Установить опорные колодки по низу проема и по бокам в местах угловых соединений и импостов. Допускается изделия, применяемые для остекления балконов и устройства внутренних перегородок, устанавливать непосредственно на основание без опорных колодок .
2. Просверлить в профилях рамы отверстия $\varnothing 8$ мм с шагом не более 600 мм. Для изделий с заполнением из одинарного стекла допускается принимать расстояние между крепежными деталями до 800 мм.
3. Установить раму в проем, проверить вертикальность и горизонтальность сторон рамы по уровню и отвесу.
4. Подвести слив из оцинкованной стали или профиля КП 45401 под профиль рамы .
5. Закрепить раму с помощью дюбелей $\varnothing 8$ через отверстия, сделанные ранее. Закрыть отверстия в раме заглушками.
6. Удалить (рекомендуется) опорные колодки по бокам проема для облегчения работ по устройству монтажных швов .
7. По периметру рамы произвести изоляцию примыкания монтажной пеной .
8. Прикрепить внешние нащельники и сливы из алюминиевых профилей или оцинкованной стали винтами 3,5x16 или заклепками 3,2x6 BRALO. Порядок монтажа нащельников, верхнего и нижнего слива определяется проектом .
9. Прикрепить внутренние нащельники .
10. При наличии подоконника под него прикрепить стальной уголок (или кронштейн по месту), подвести под раму подоконник .
11. Зазоры герметизировать по периметру рамы :
 - изнутри помещения - силиконовым герметиком ,
 - снаружи - тиоколовой мастикой .
12. Проверить качество выполненных работ .

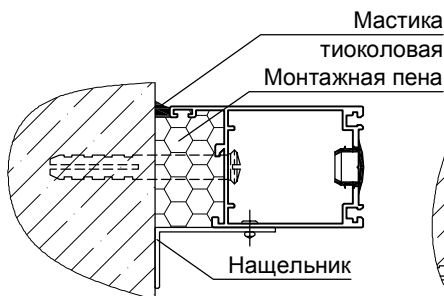
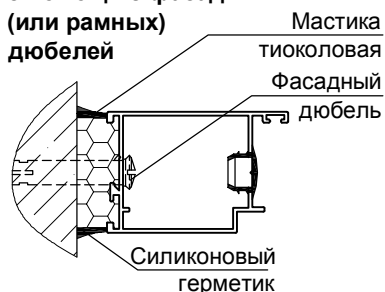
Примечание:

1. Выбор нащельников, наличие и конструкция подоконников и сливов решаются индивидуально в зависимости от конкретной конструкции проема и с учетом пожеланий заказчика .
2. Подробное описание монтажа см. "Инструкцию по монтажу и эксплуатации конструкций строительных из алюминиевых сплавов систем "СИАЛ" ИМЭ.00.01.2014" .

Монтаж дверей в проем



Варианты монтажа двери с помощью фасадных дюбелей



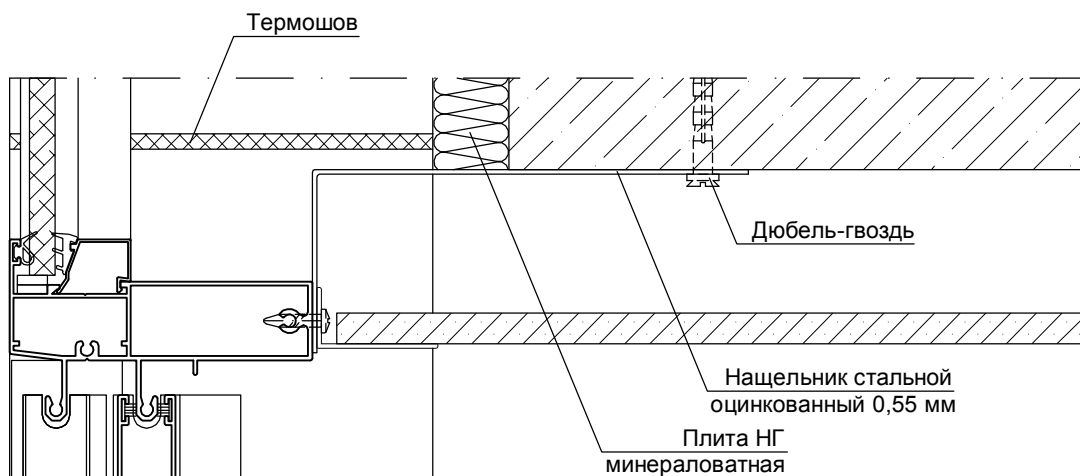
Примечание:

1. Опорные колодки двери условно не показаны .

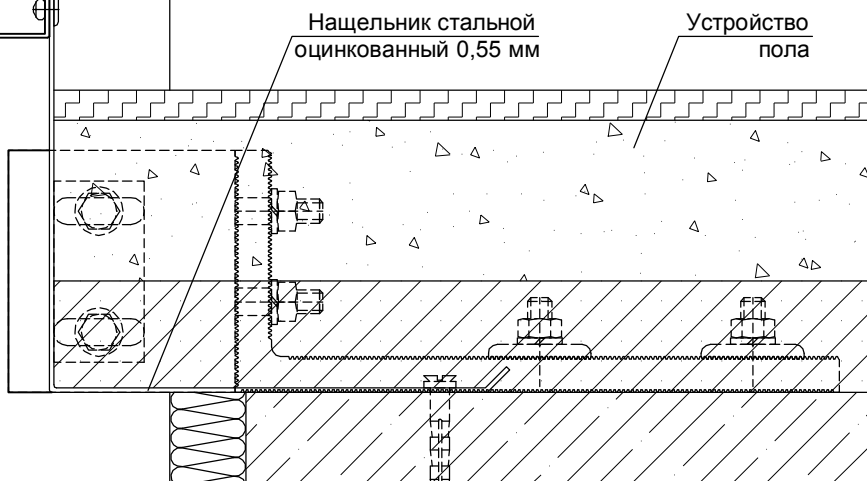
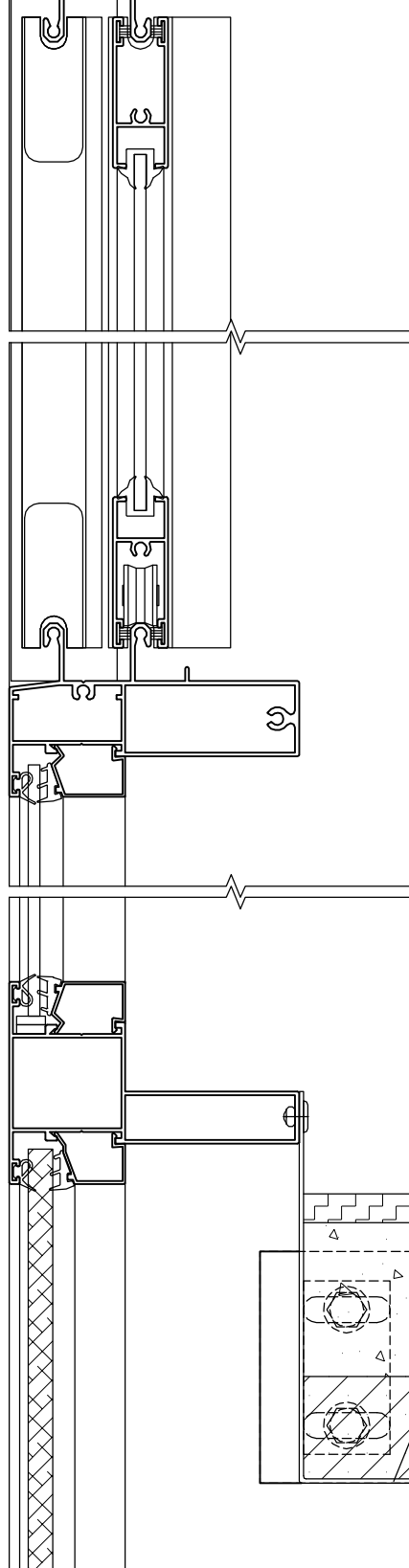
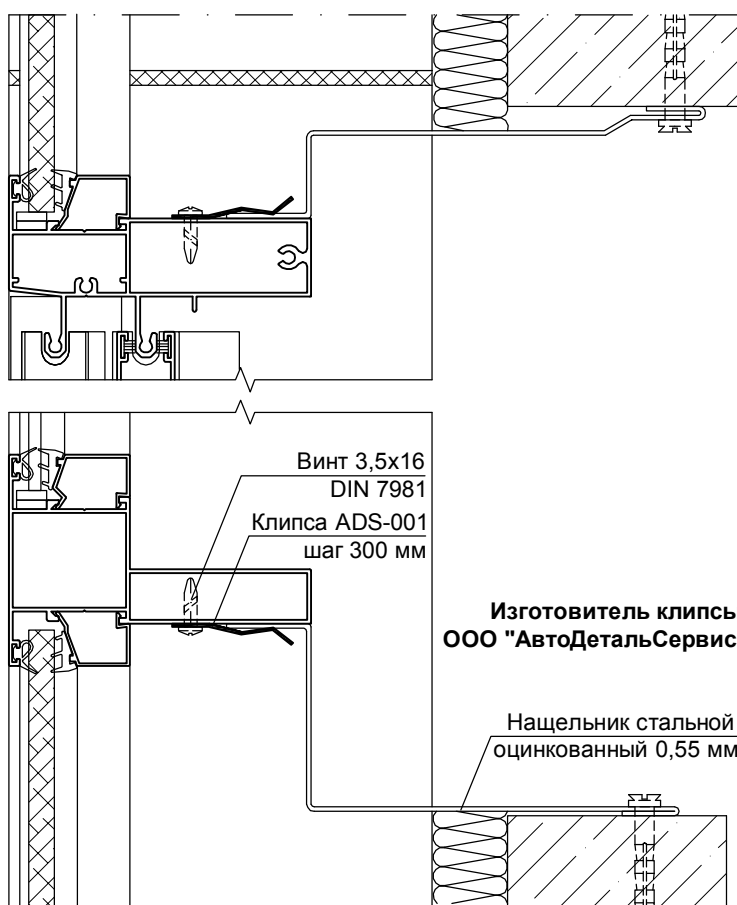
Вариант монтажа двери с помощью монтажных пластин



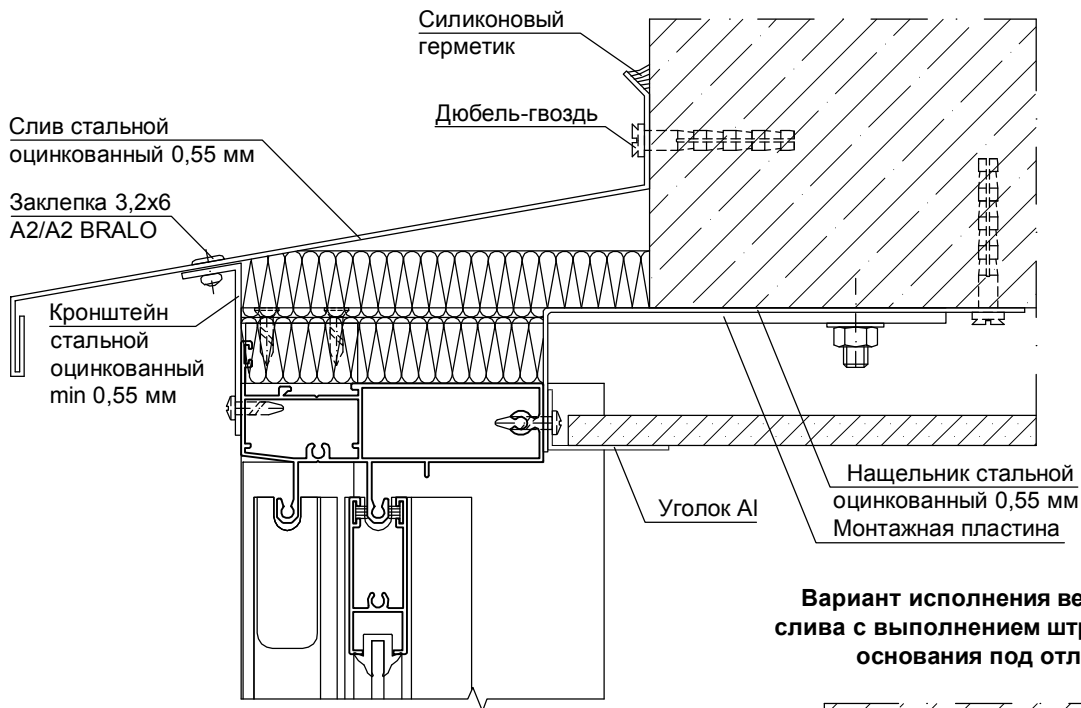
Примыкание непрерывного навесного балконного остекления к плитам перекрытия



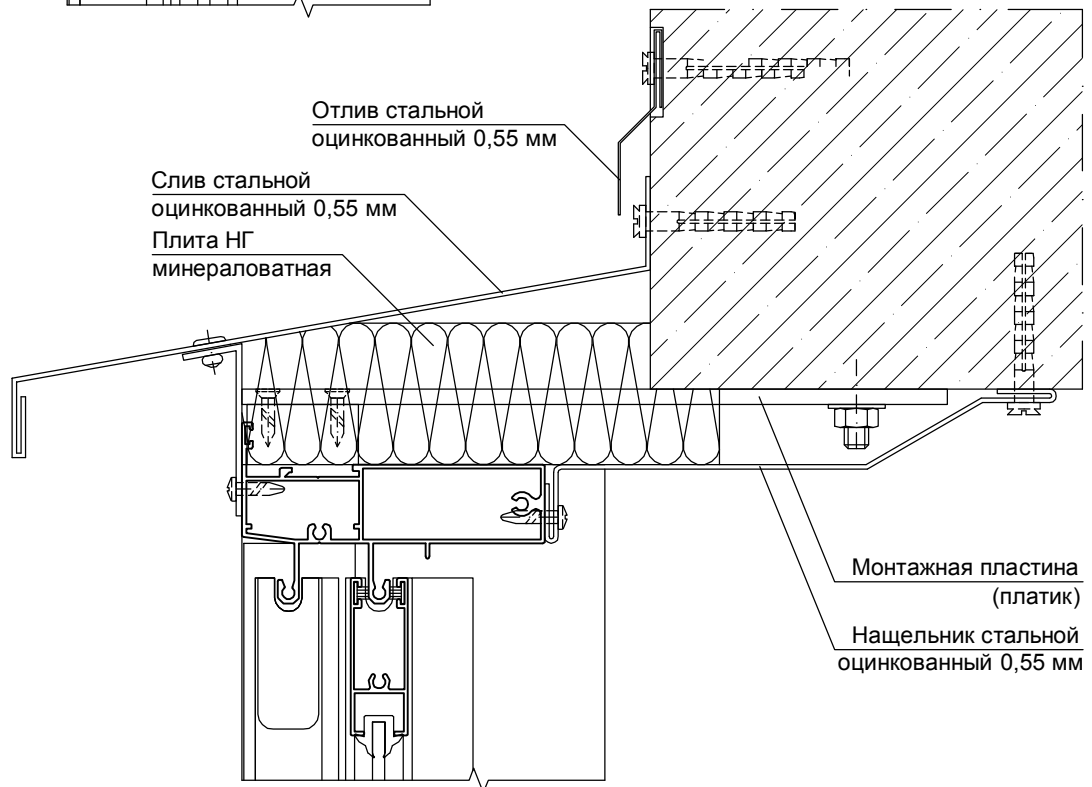
Вариант крепления нащельников толщиной 0,5 - 2 мм с применением клипсы ADS-001



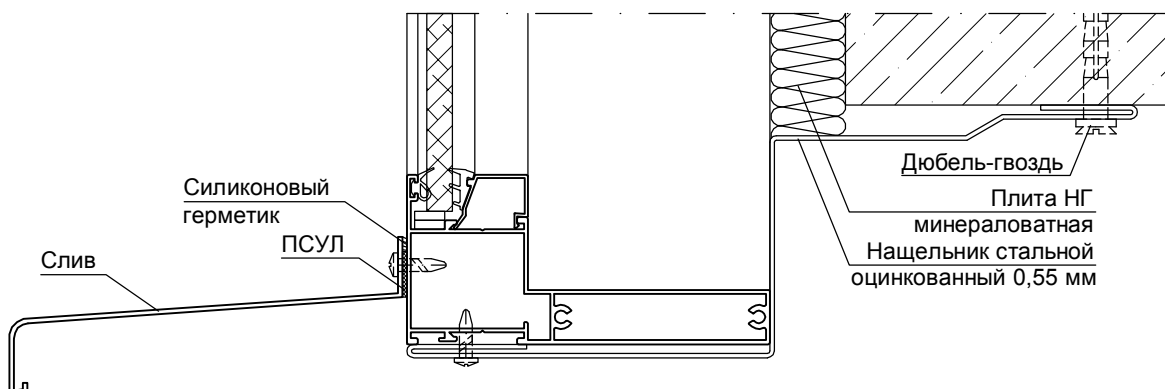
Примыкание непрерывного навесного балконного остекления к верхней плите перекрытия



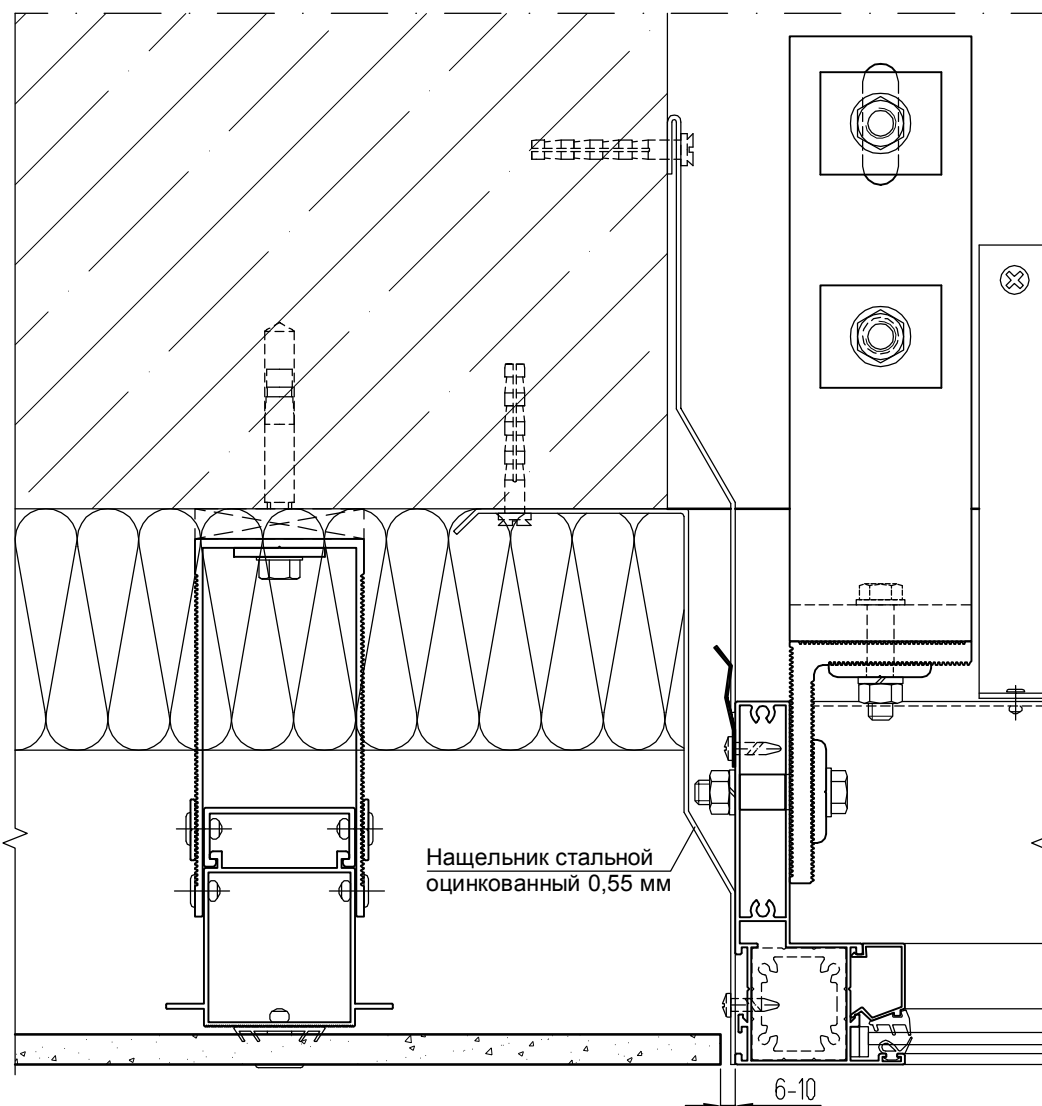
Вариант исполнения верхнего слива с выполнением штробления основания под отлив



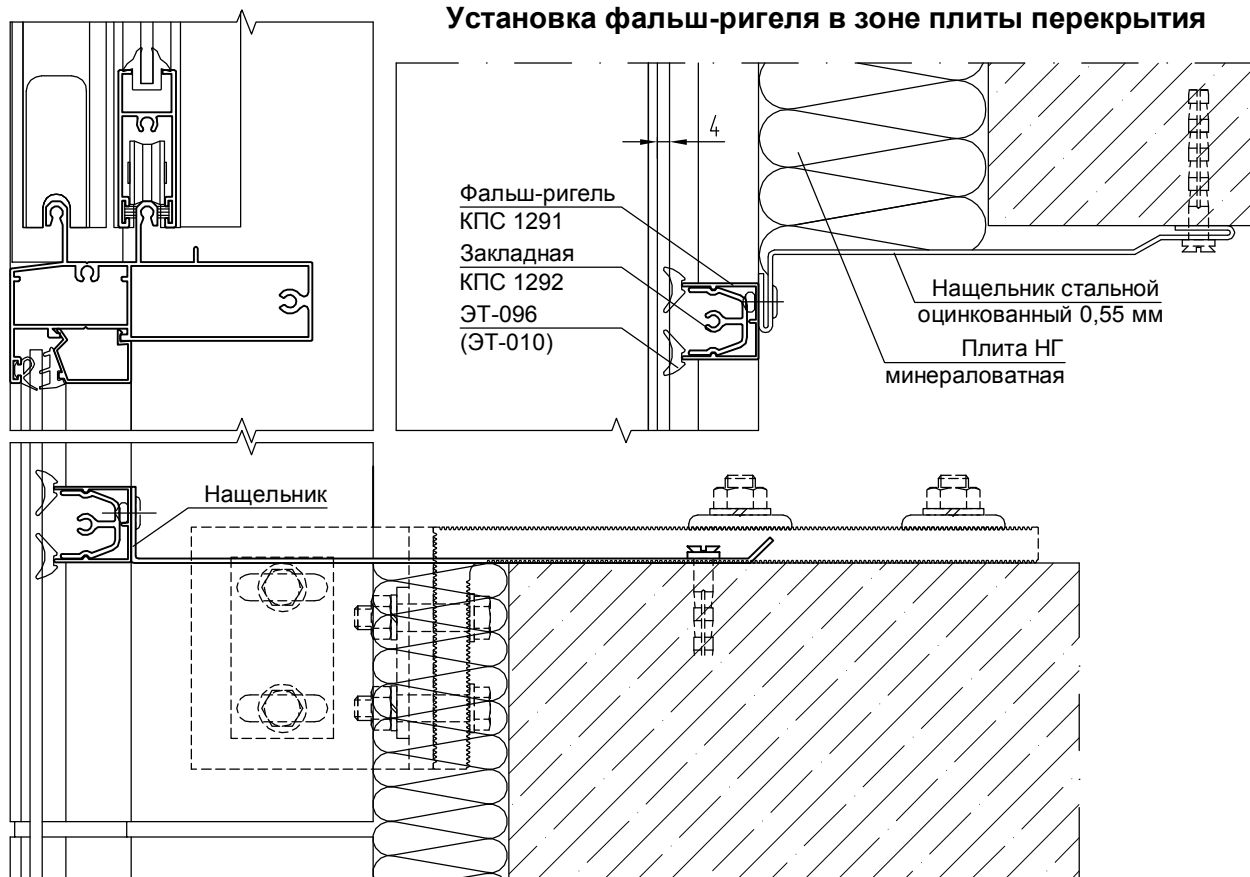
Примыкание непрерывного навесного балконного остекления к нижней плите перекрытия



**Примыкание навесного вентилируемого фасада системы СИАЛ П-Г-Пл к
непрерывному навесному балконному остеклению**



Установка фальш-ригеля в зоне плиты перекрытия

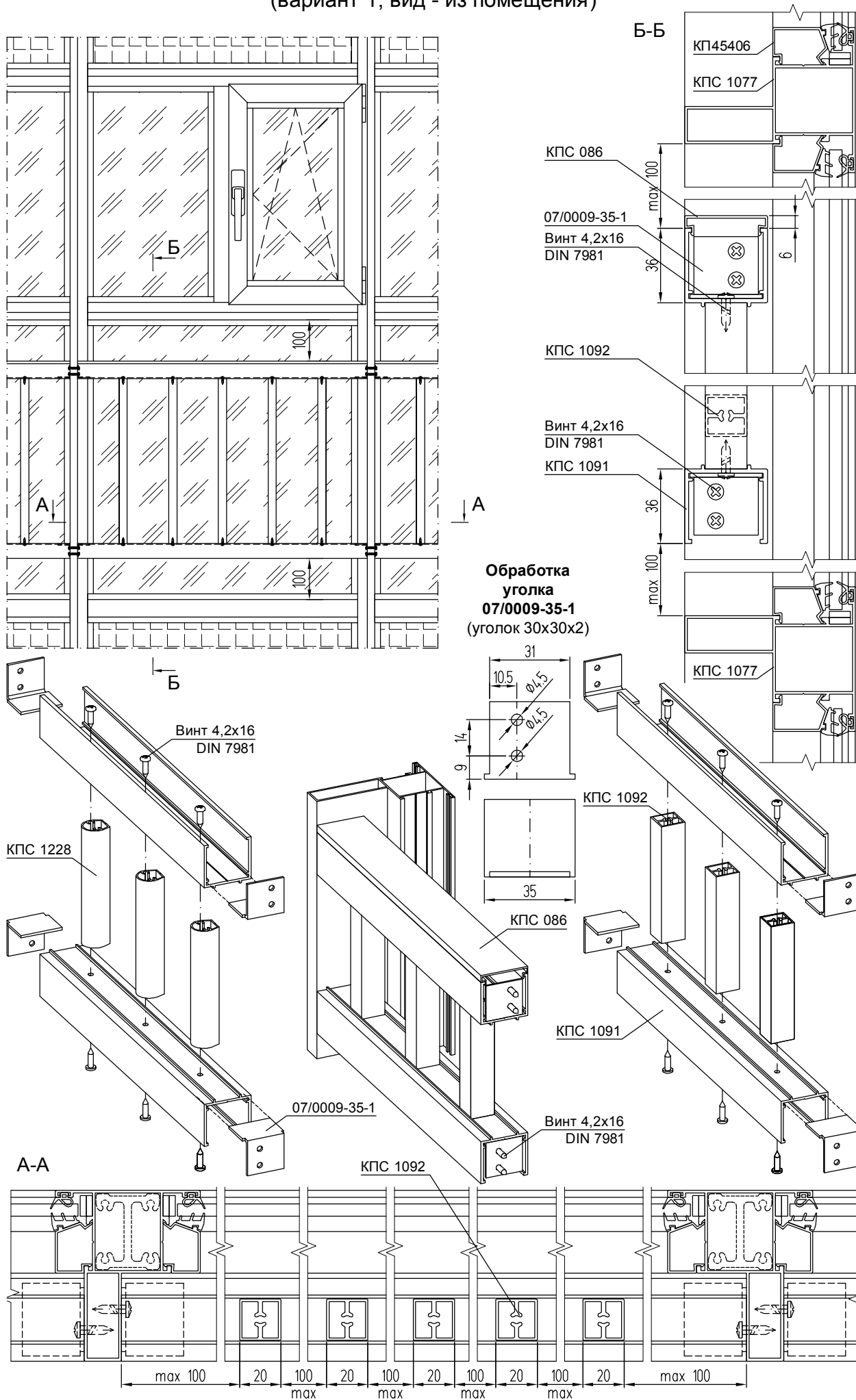


ОГРАЖДЕНИЯ БАЛКОНОВ

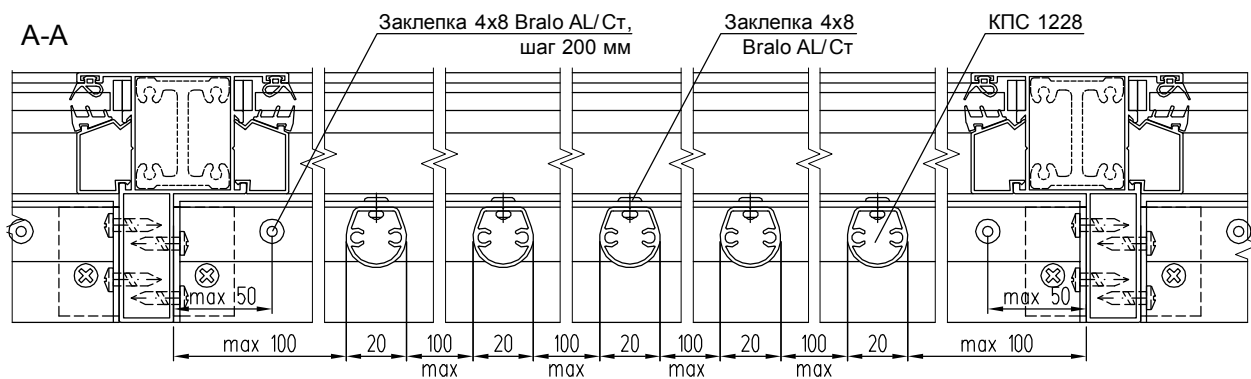
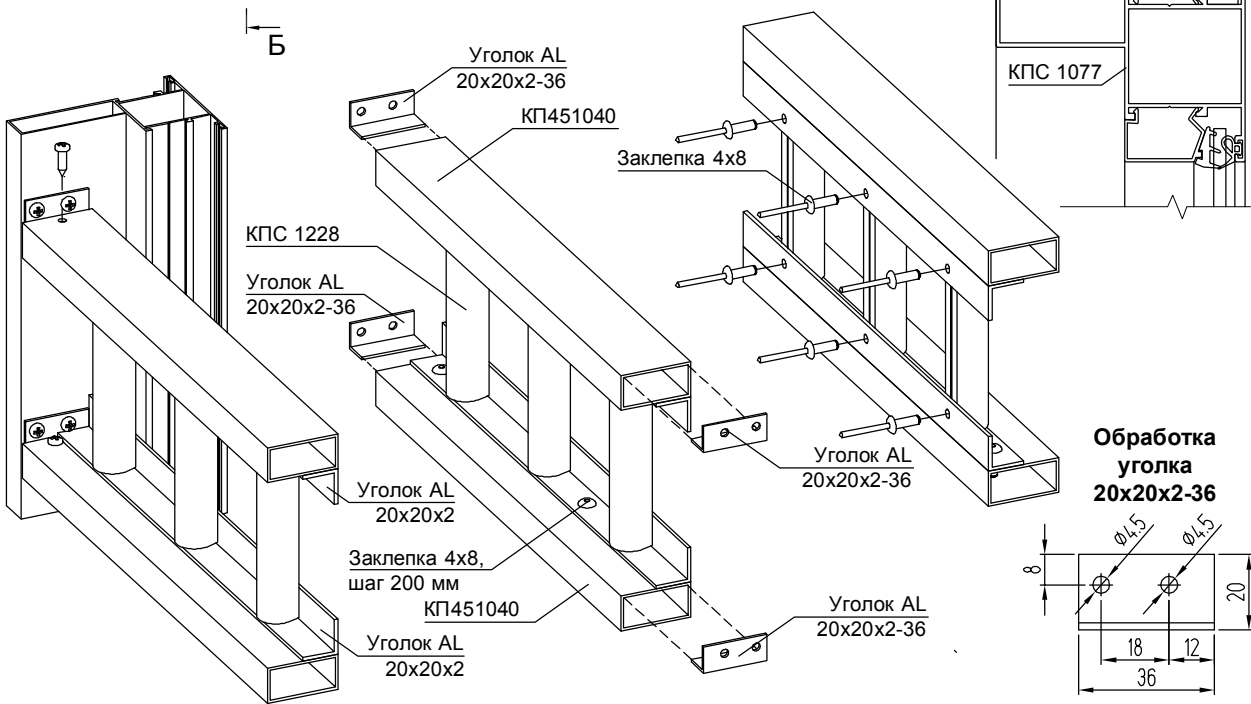
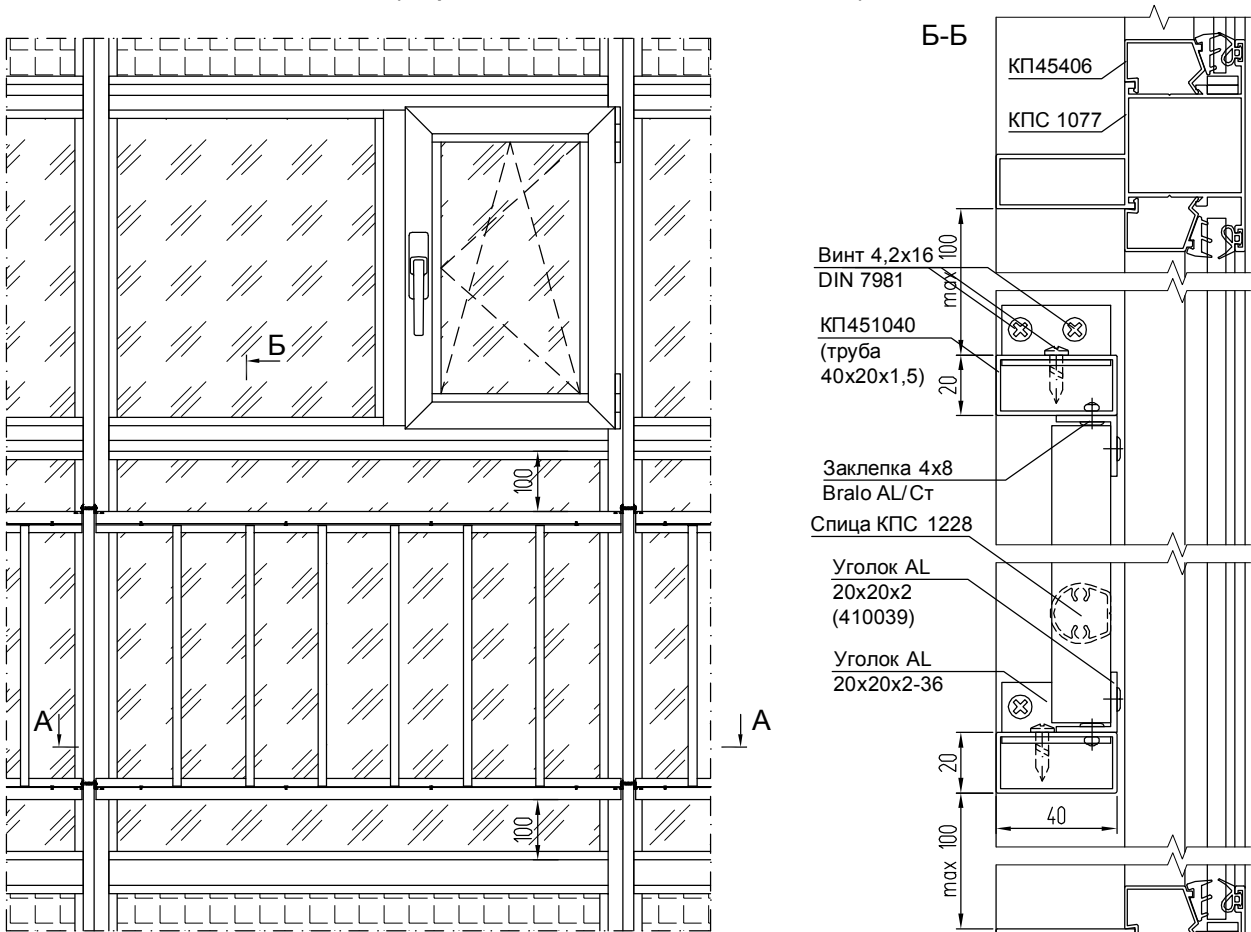
Внутренние ограждения балконов, установленные между стойками (вариант 1, вид - из помещения)

ОГРАЖДЕНИЯ БАЛКОНОВ

СИСТЕМА СИАЛ КЛ40



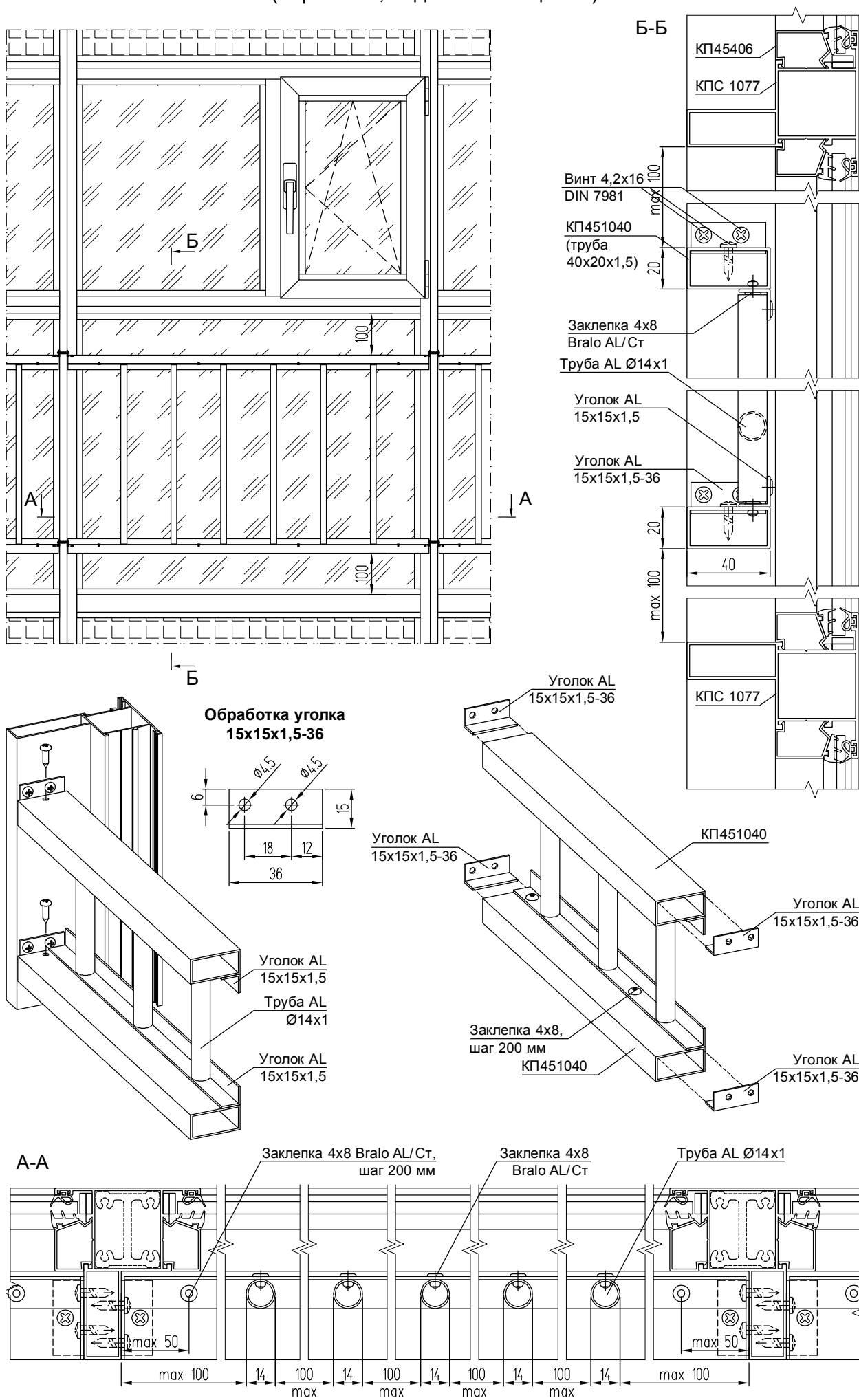
Внутренние ограждения балконов, установленные между стойками
(вариант 2, вид - из помещения)



Внутренние ограждения балконов, установленные между стойками
(вариант 3, вид - из помещения)

ОГРАЖДЕНИЯ БАЛКОНОВ

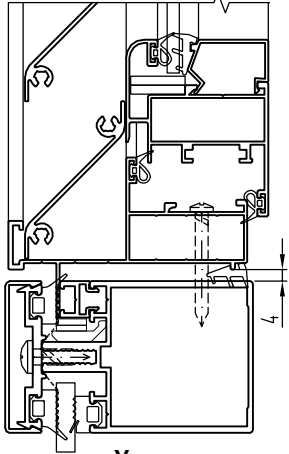
СИСТЕМА СИАЛ КП40



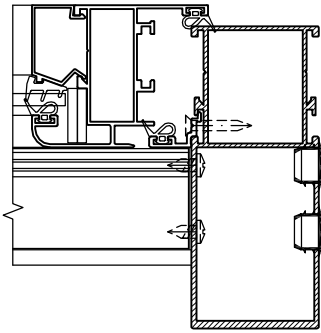
РЕШЕТКИ ВЕНТИЛЯЦИОННЫЕ

Сборка вентиляционной решетки из профиля КПС 698

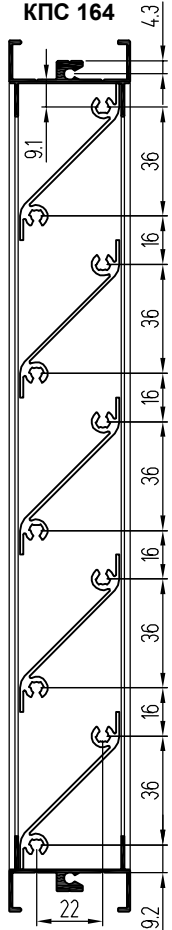
Установка вентиляционной решетки со створкой КП40 в витраж КП50, КП50К при помощи рамного профиля КПС 1261



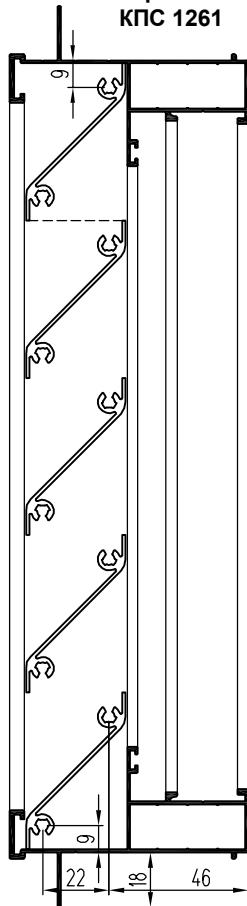
Установка вентиляционной решетки в витраж КП40 при помощи ригелей КПС 1247 (горизонтальное сечение)



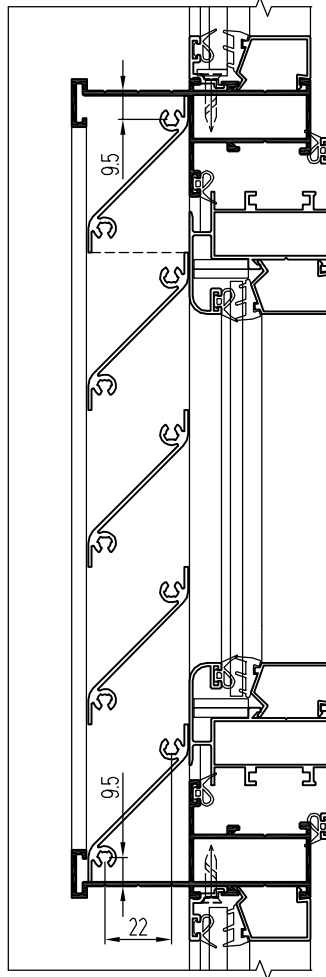
A-A
Вариант с рамой КПС 164



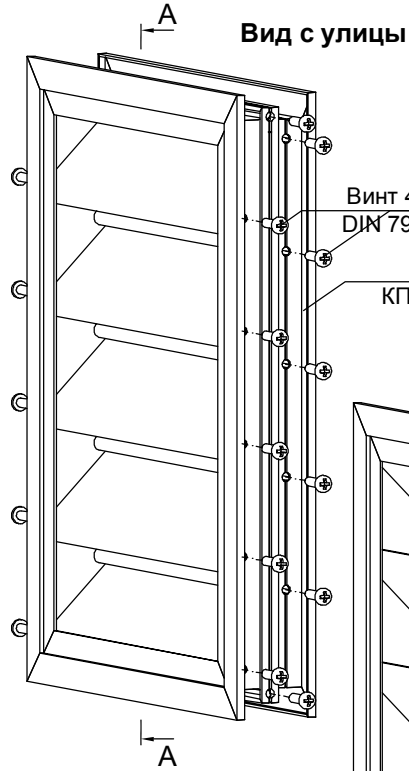
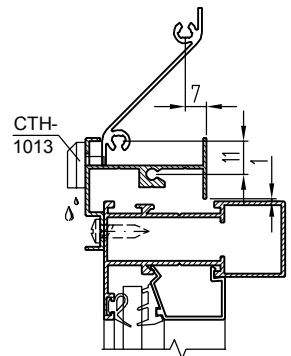
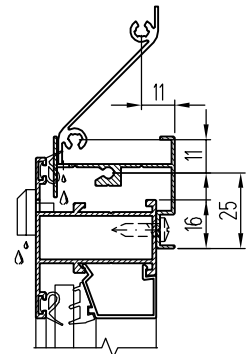
A-A
Вариант с рамой КПС 1261



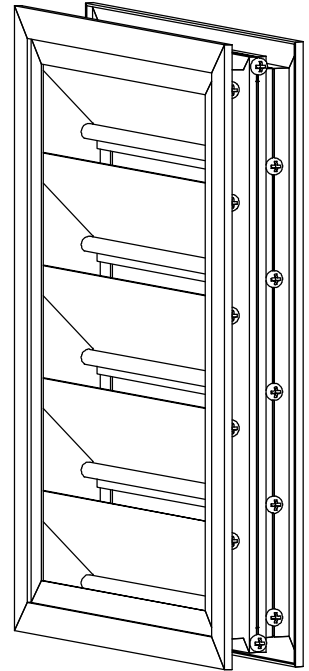
A-A
Вариант с ригелями КПС 1247



Установка в витраж КП40 вентиляционной решетки с рамой из профиля КПС 165



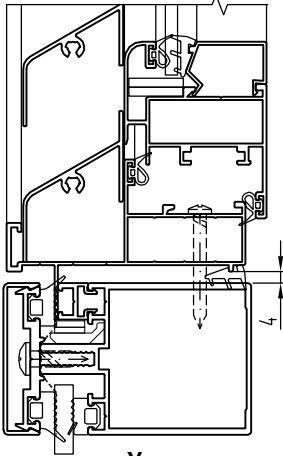
Вид из помещения



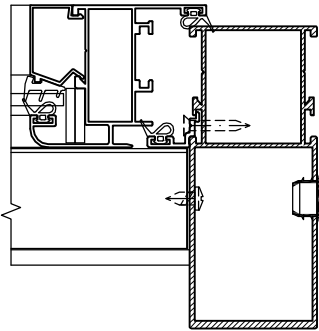
Примечание: Сборку угла рамы КПС 1261 и крепление ригеля КПС 1247 к стойке с внешним пилоном см. в разделе "Угловые, импостные соединения".

Сборка вентиляционной решетки из профиля КПС 166

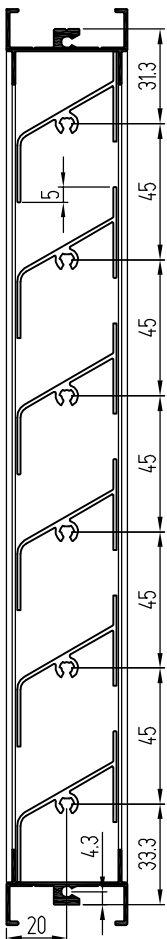
Установка вентиляционной решетки со створкой КП40 в витраж КП50, КП50К при помощи рамного профиля КПС 1261



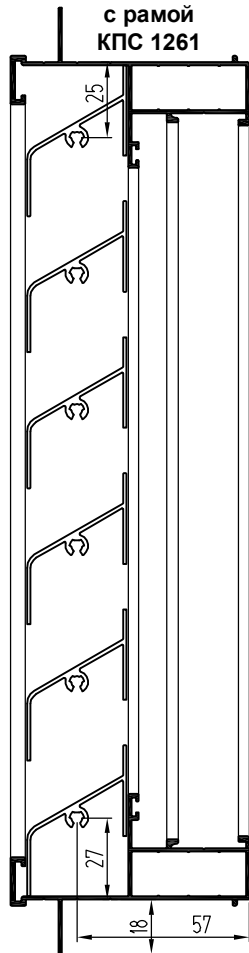
Установка вентиляционной решетки в витраж КП40 при помощи ригелей КПС 1247 (горизонтальное сечение)



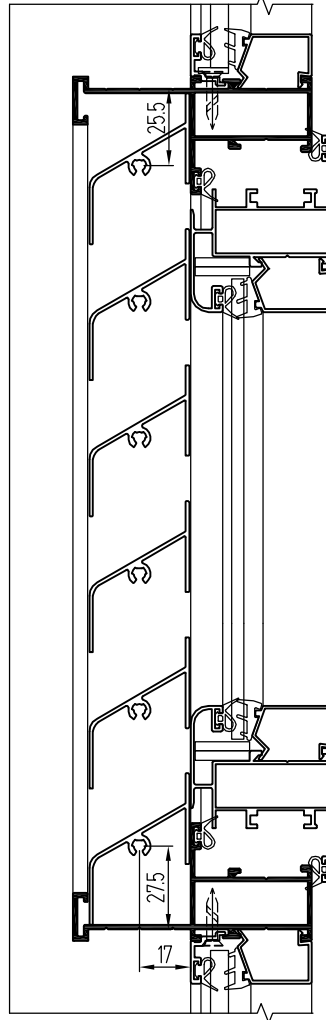
A-A
Вариант с рамой КПС 164



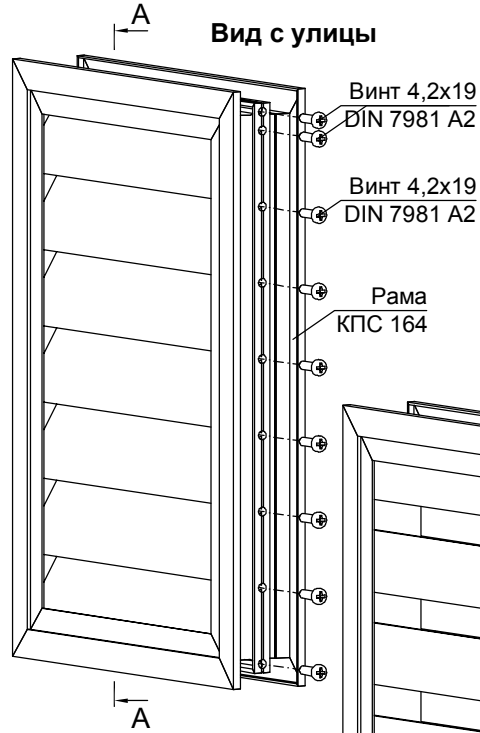
A-A
Вариант с рамой КПС 1261



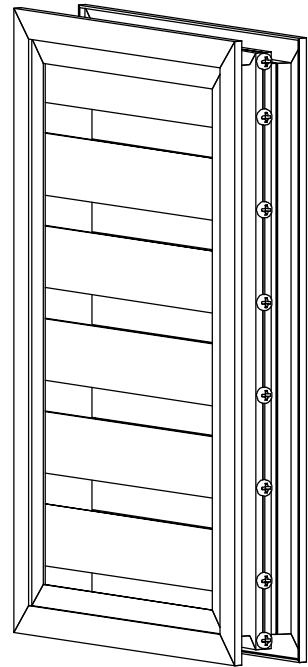
A-A
Вариант с ригелями КПС 1247



Вид с улицы

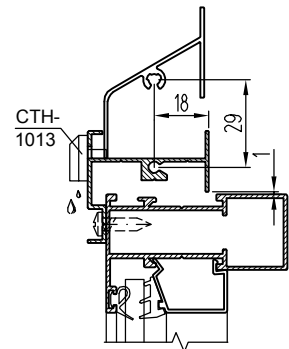
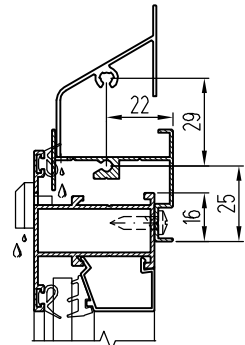


Вид из помещения



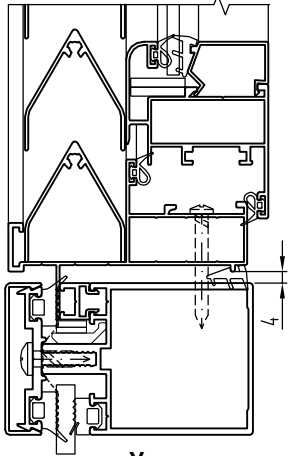
Примечание: Сборку угла рамы КПС 1261 и крепление ригеля КПС 1247 к стойке с внешним пилоном см. в разделе "Угловые, импостные соединения".

Установка в витраж КП40 вентиляционной решетки с рамой из профиля КПС 165

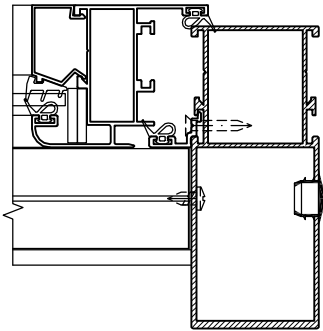


Сборка вентиляционной решетки из профиля КПС 167

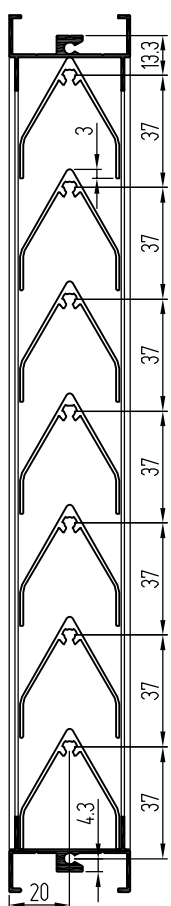
Установка вентиляционной решетки со створкой КП40 в витраж КП50, КП50К при помощи рамного профиля КПС 1261



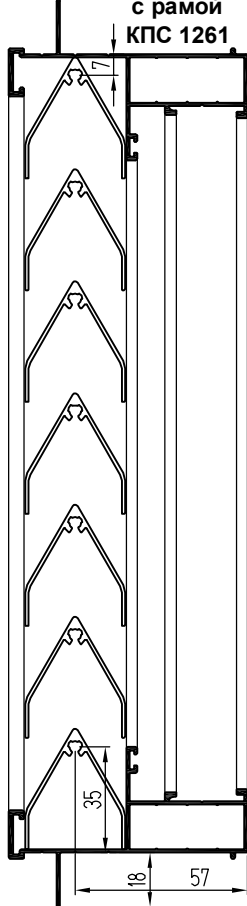
Установка вентиляционной решетки в витраж КП40 при помощи ригелей КПС 1247 (горизонтальное сечение)



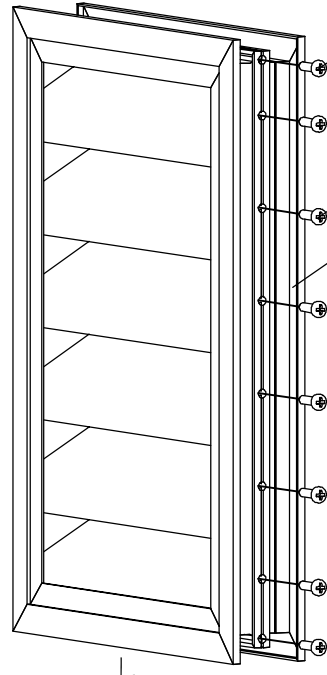
А-А
Вариант с рамой КПС 164



А-А
Вариант с рамой КПС 1261



Вид с улицы

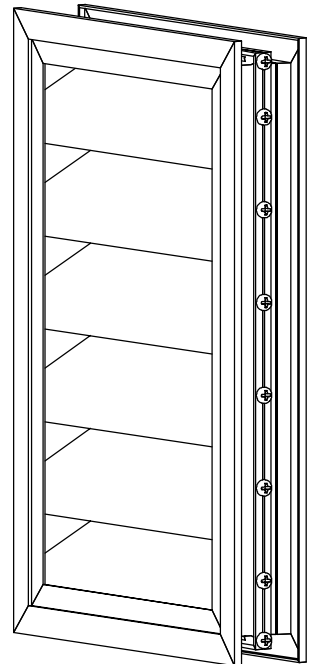


Винт 4,2x19
DIN 7981 A2

Винт 4,2x19
DIN 7981 A2

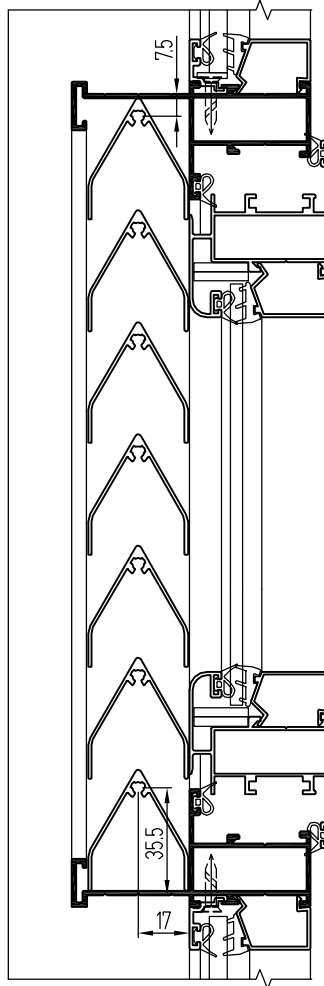
Рама
КПС 164

Вид из помещения

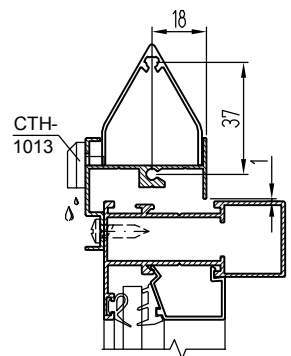
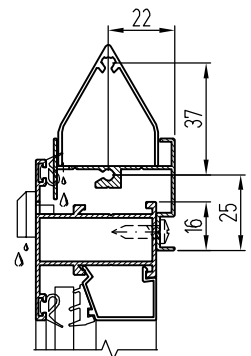


Примечание: Сборку угла рамы КПС 1261 и крепление ригеля КПС 1247 к стойке с внешним пилоном см. в разделе "Угловые, импостные соединения".

А-А
Вариант с ригелями КПС 1247



Установка в витраж КП40 вентиляционной решетки с рамой из профиля КПС 167

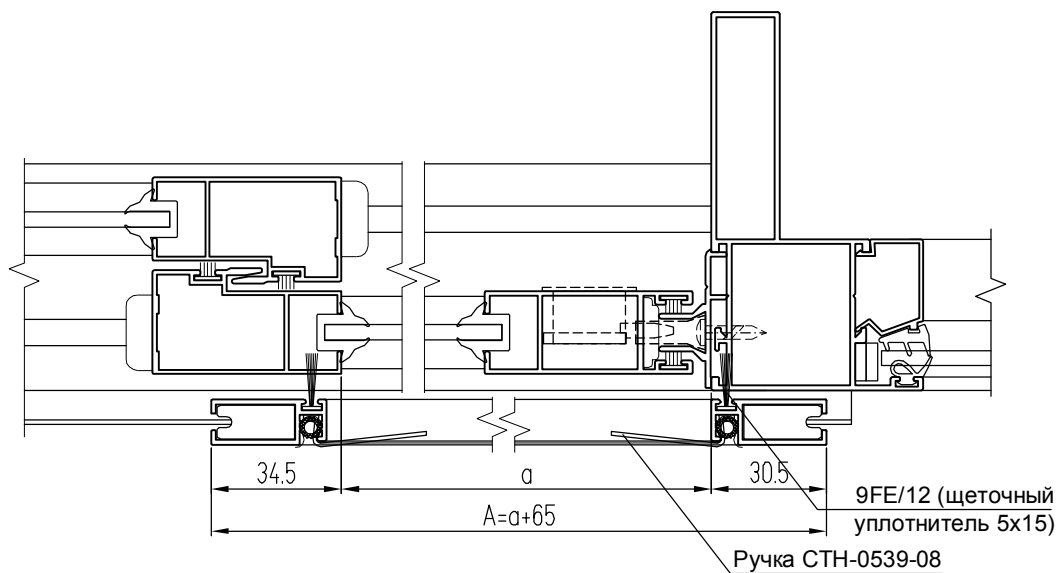
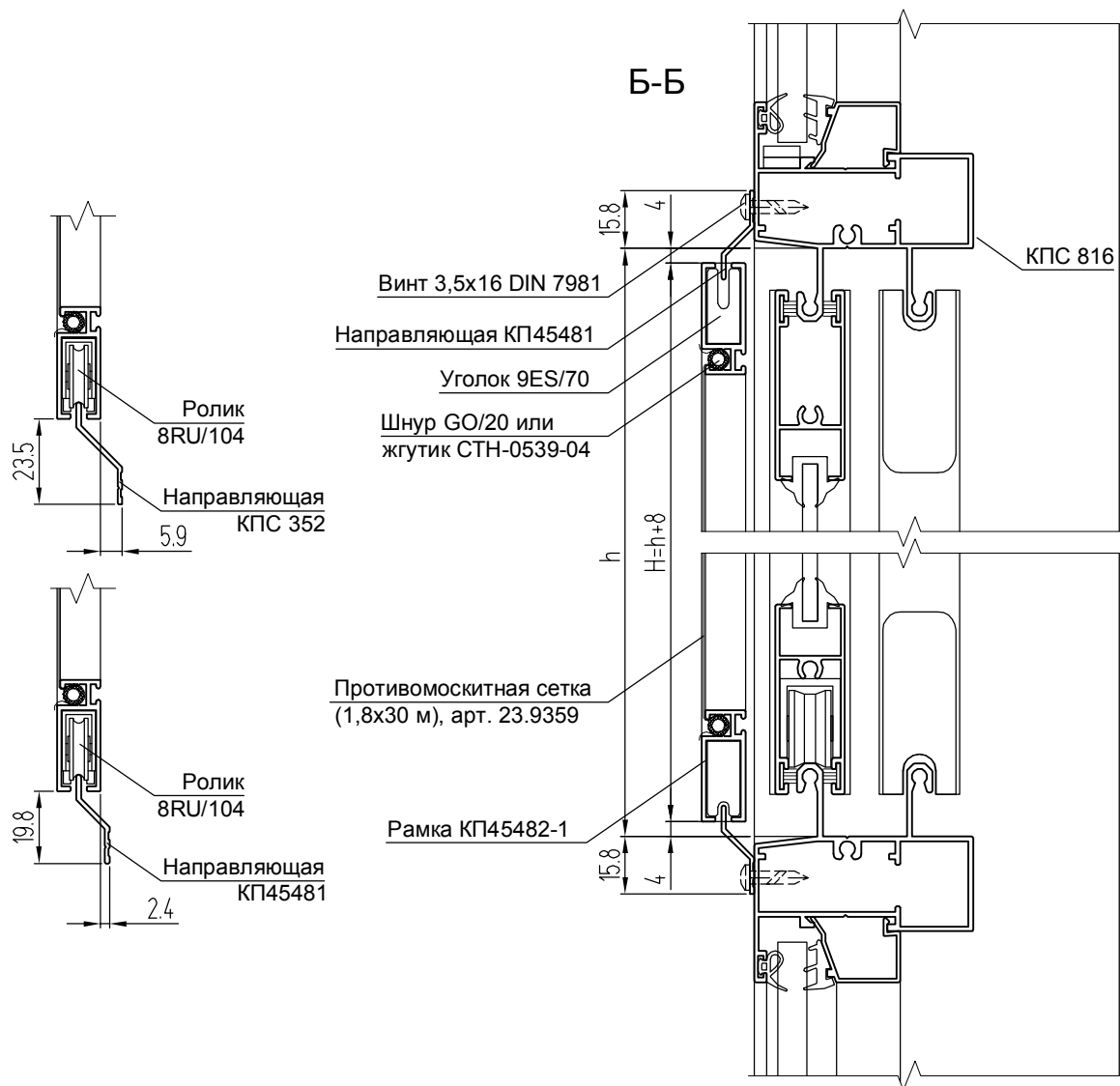


СЕТКИ ПРОТИВОМОСКИТНЫЕ

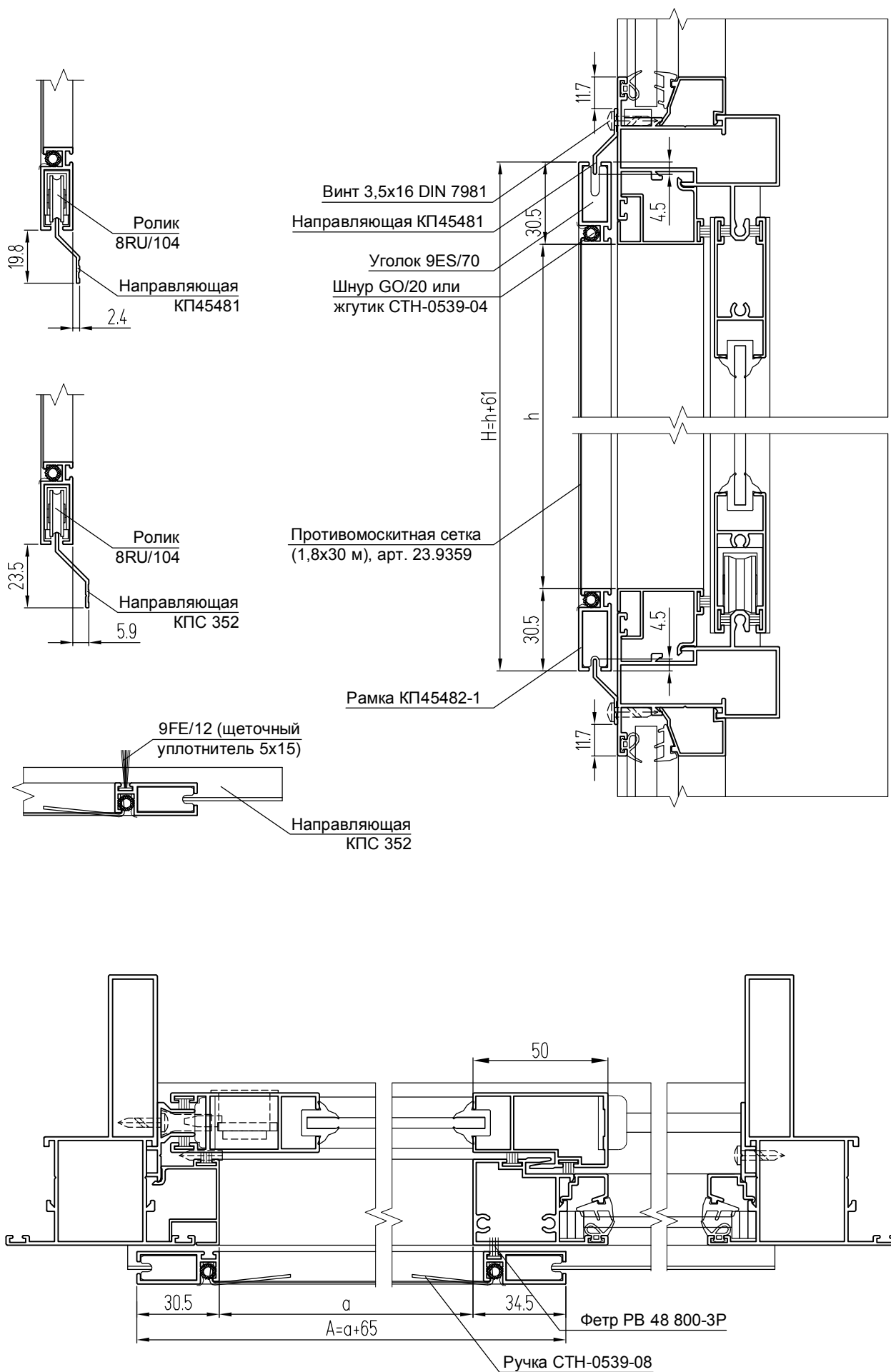
Установка раздвижной противомоскитной сетки в навесной балкон с двумя раздвижными створками

СЕТКИ ПРОТИВОМОСКИТНЫЕ

система СИАЛ КЛ40



Установка раздвижной противомоскитной сетки в навесной балкон с одной раздвижной створкой

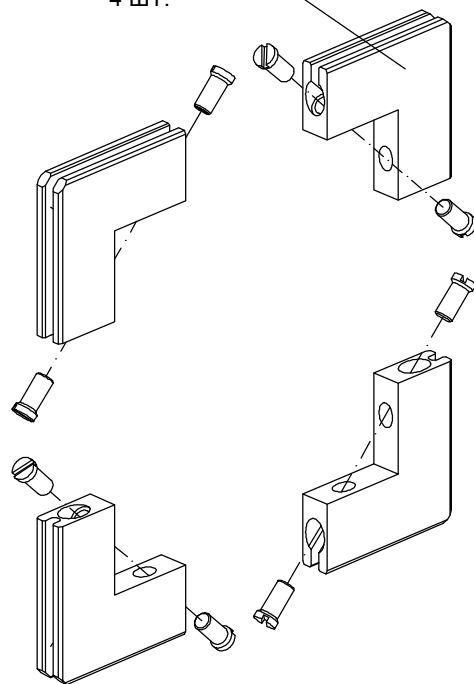
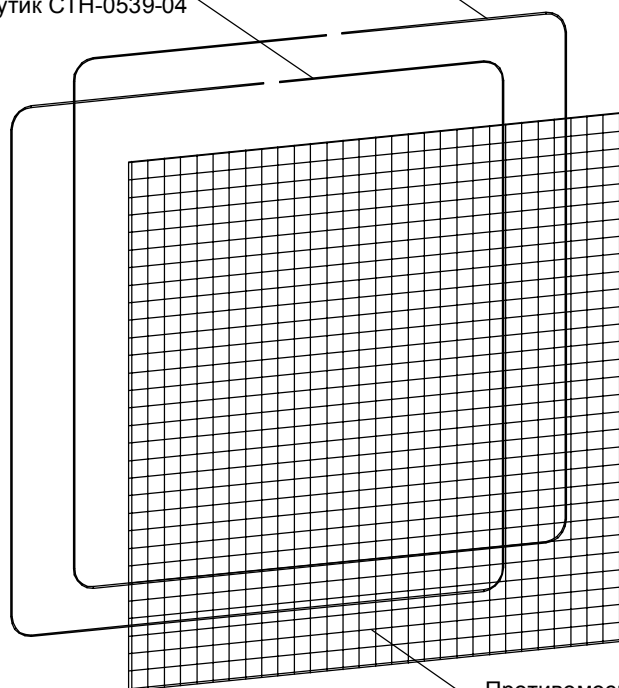


Сборка раздвижной противомоскитной сетки

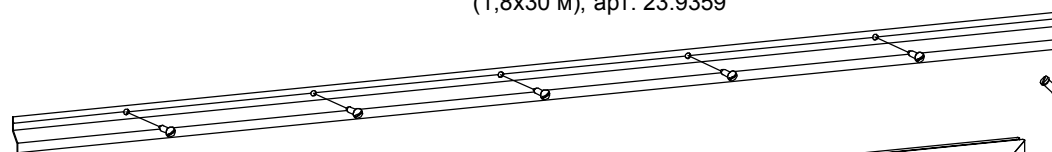
9FE/12 (щеточный упл. 5x15)
или фетр РВ 48 800-3Р

Шнур GO/20 или
жгутик СТН-0539-04

Уголок 9ES/70
4 ШТ.

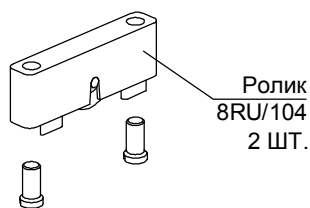


Противомоскитная сетка
(1,8x30 м), арт. 23.9359



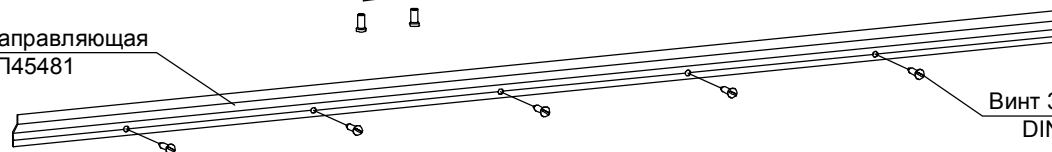
Примечание:
Противомоскитная сетка
вдавливается в профиль КП45482-1
и фиксируется в нем с помощью
жгутика СТН-0539-04.

Рамка КП45482-1



Ролик
8RU/104
2 ШТ.

Направляющая
КП45481

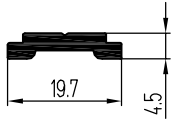
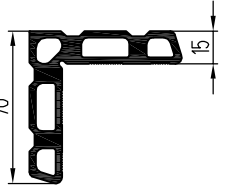
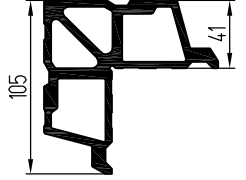
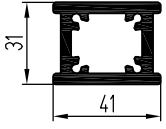
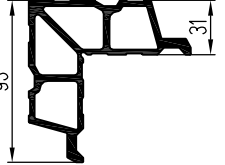
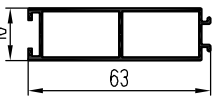
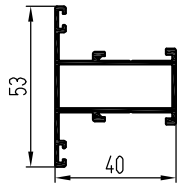
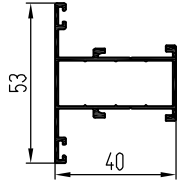
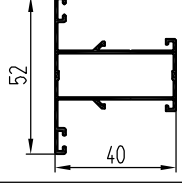
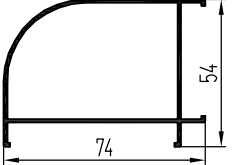


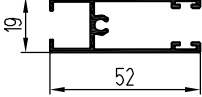
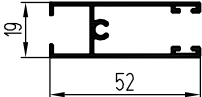
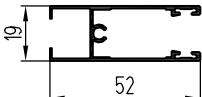
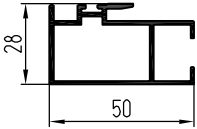
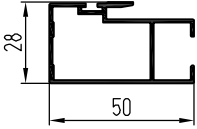
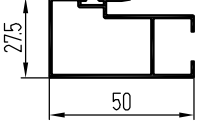
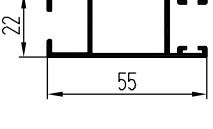
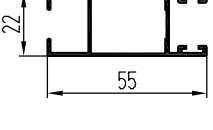
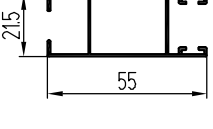
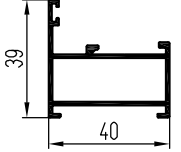
Винт 3,5x16
DIN 7981

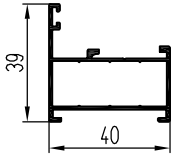
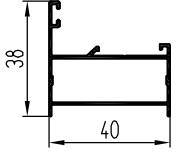
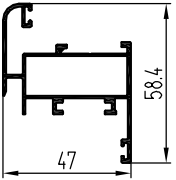
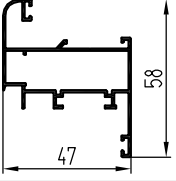
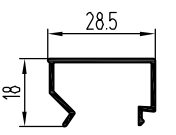
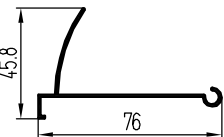
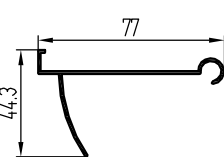
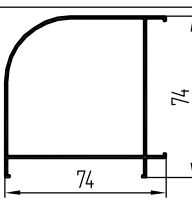
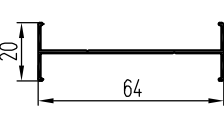
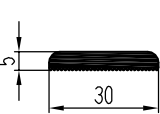
Монтаж рамки с противомоскитной сеткой на балконы с раздвижными створками


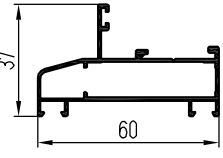
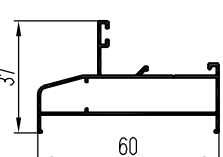
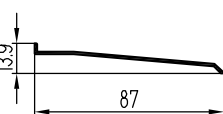
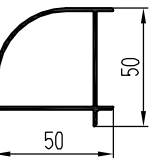
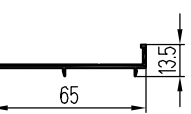
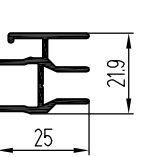
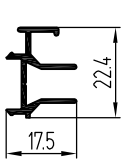
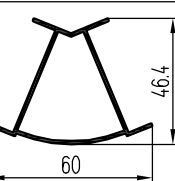
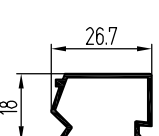
1. Закрепить с помощью самонарезающих винтов на верхней перекладине проема верхнюю направляющую КП45481 (или КПС 352).
2. Отметить место расположения нижней направляющей КП45481 (или КПС 352) и закрепить ее, при этом внутренний размер В между направляющими должен быть меньше размера рамки Н приблизительно на 8 мм.
3. Вставить рамку вверх до упора и затем опустить вниз, оперев на нижнюю направляющую.

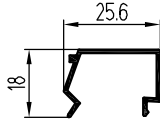
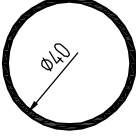
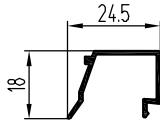
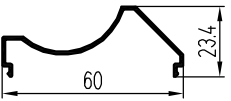
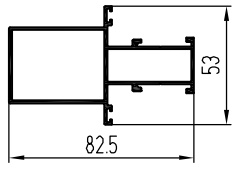
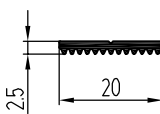
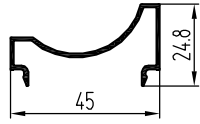
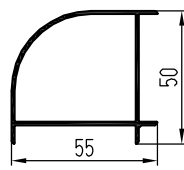
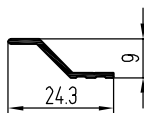

ГЕОМЕТРИЧЕСКИЕ ХАРАКТЕРИСТИКИ

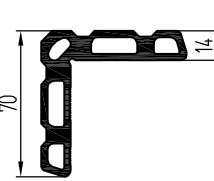
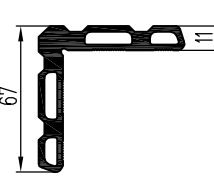
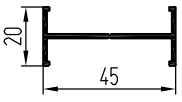
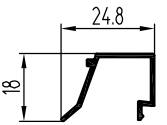
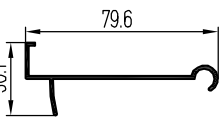
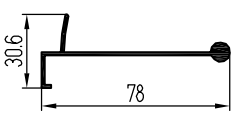
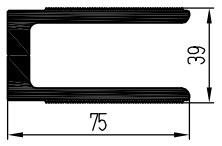
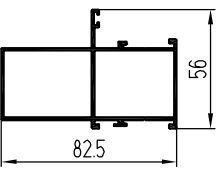
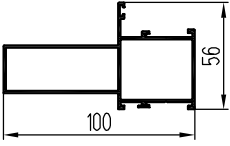
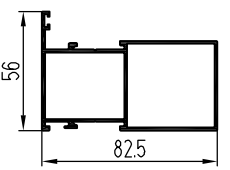
№	Шифр профиля	Сечение профиля	Масса, кг/м	Периметр, мм
1	КП4511		0,172	49,6
2	КП4509-1		2,755	295,8
3	КП4528		6,075	416,3
4	КП4543		1,55	152,6
5	КП4561		3,418	374,1
6	КП45115		0,508	189,4
7	КП45152		0,644	255,7
8	КП45152-1		0,532	259,7
9	КП45152-2		0,46	261,1
10	КП45153		0,791	286,4

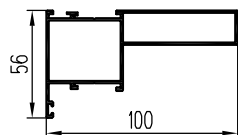
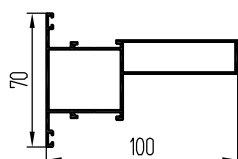
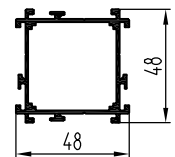
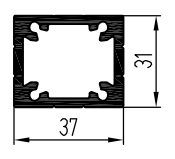
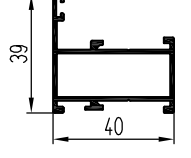
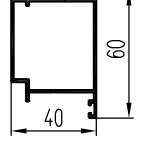
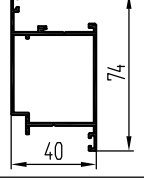
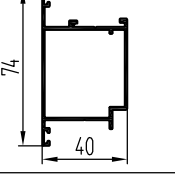
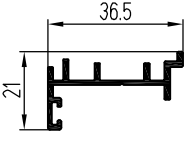
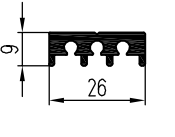
№	Шифр профиля	Сечение профиля	Масса, кг/м	Периметр, мм
11	КП45160		0,526	303,6
12	КП45160-1		0,487	306,1
13	КП45160-4		0,39	306,4
14	КП45162		0,65	250,6
15	КП45162-1		0,552	231,3
16	КП45162-2		0,436	229
17	КП45163		0,591	256,3
18	КП45163-1		0,523	257,5
19	КП45163-2		0,452	257,1
20	КП45164		0,558	210,7

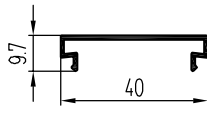
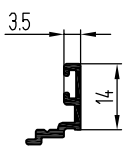
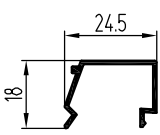
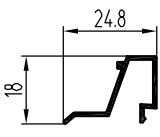
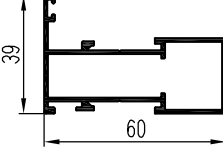
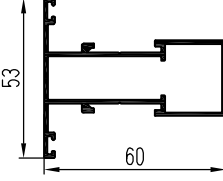
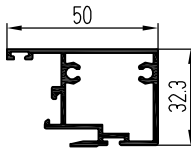
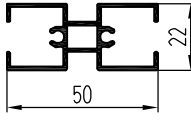
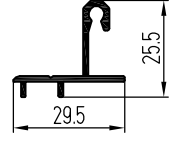
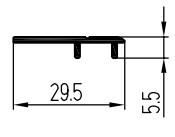
№	Шифр профиля	Сечение профиля	Масса, кг/м	Периметр, мм
21	КП45164-1		0,462	212,7
22	КП45164-2		0,385	201,8
23	КП45165-1		0,734	357,7
24	КП45165-2		0,588	334,5
25	КП45166		0,186	138,5
26	КП45167-1		0,436	269,4
27	КП45168-1		0,444	274
28	КП45182-1		0,842	326
29	КП45184-2		0,244	212
30	КП45319		0,374	89,7

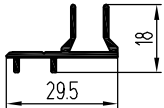
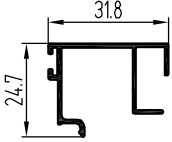
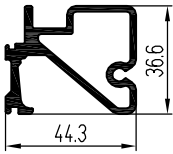
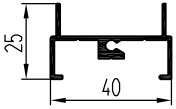
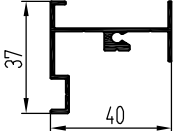
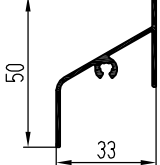
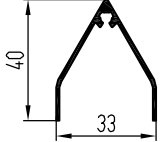
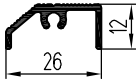
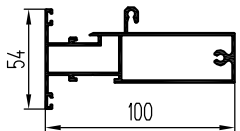
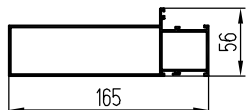
№	Шифр профиля	Сечение профиля	Масса, кг/м	Периметр, мм
31	КП45393		4,575	560,4
32	КП45400-2		0,625	261,6
33	КП45400-3		0,471	241,5
34	КП45401		0,299	186,1
35	КП45402		0,639	212,3
36	КП45403-1		0,335	182,9
37	КП45404		0,33	183,5
38	КП45404-2		0,206	131
39	КП45405		0,606	214,6
40	КП45406		0,181	131,2

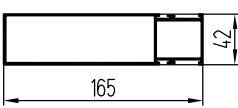
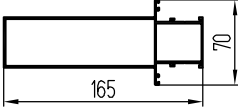
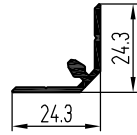
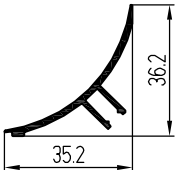
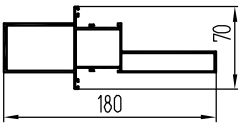
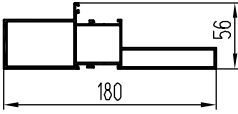
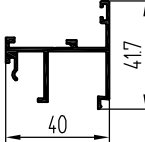
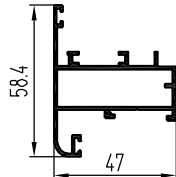
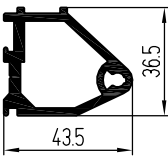
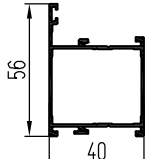
№	Шифр профиля	Сечение профиля	Масса, кг/м	Периметр, мм
41	КП45407		0,176	127,4
42	КП45408		0,522	125,7
43	КП45409		0,588	217,4
44	КП45428		0,292	196,5
45	КП45429		0,419	203,9
46	КП45435-1		0,107	58,2
47	КП45447		0,295	196,4
48	КП45457		0,674	222,3
49	КП45481		0,085	59,2
50	КП45482-1		0,286	165,1

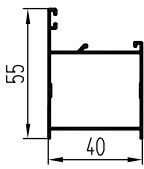
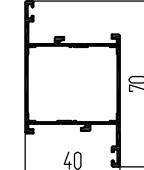
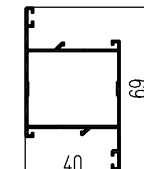
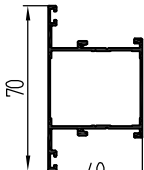
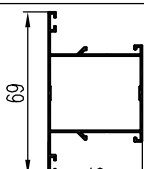
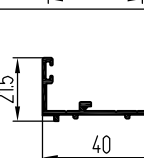
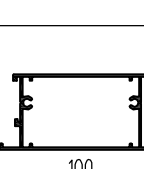
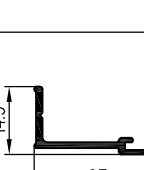
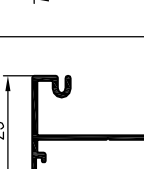
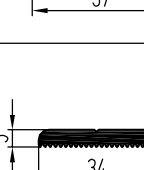
№	Шифр профиля	Сечение профиля	Масса, кг/м	Периметр, мм
51	КП45486		2,794	291,8
52	КП45522		2,225	281
53	КП45598		0,326	172,3
54	КП45599		0,16	115,8
55	КПС 004		0,458	243,1
56	КПС 005		0,522	279,9
57	КПС 017		2,919	441,1
58	КПС 073		1,123	341,4
59	КПС 074		1,215	376,4
60	КПС 075		1,152	341,9

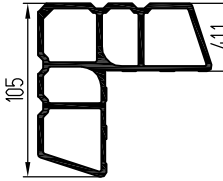
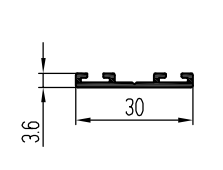
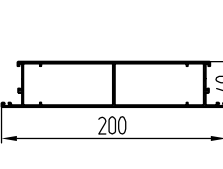
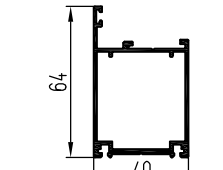
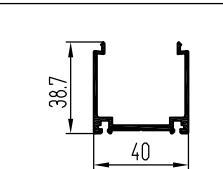
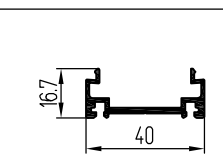
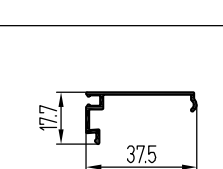
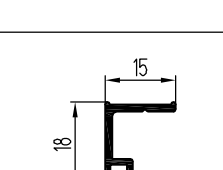
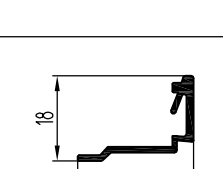
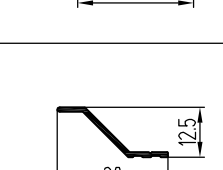
№	Шифр профиля	Сечение профиля	Масса, кг/м	Периметр, мм
61	КПС 076		1,19	376,6
62	КПС 077		1,239	409,8
63	КПС 078		0,944	311,4
64	КПС 079		1,216	138,2
65	КПС 080		0,596	222,9
66	КПС 081		0,735	250,8
67	КПС 082		0,784	284
68	КПС 083		0,784	284
69	КПС 084		0,309	172,2
70	КПС 085		0,375	110,9

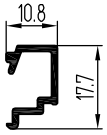
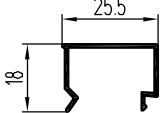
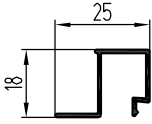

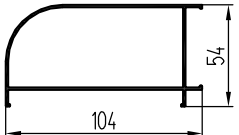
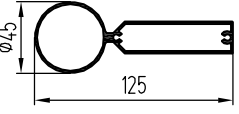
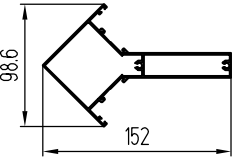
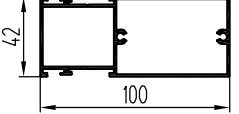
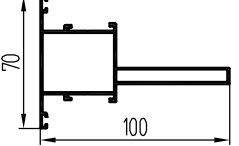
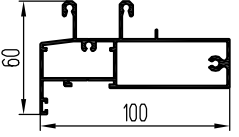
№	Шифр профиля	Сечение профиля	Масса, кг/м	Периметр, мм
71	КПС 086		0,197	130,5
72	КПС 087		0,112	69,5
73	КПС 088		0,171	123,6
74	КПС 089		0,162	116,7
75	КПС 090		0,751	262,9
76	КПС 091		0,8	296
77	КПС 092		0,707	228,8
78	КПС 093		0,56	312,7
79	КПС 094		0,269	137,4
80	КПС 095		0,145	76,8

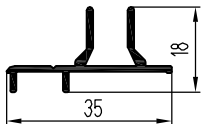
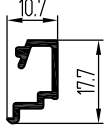
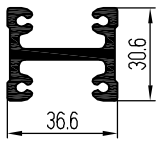
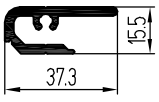
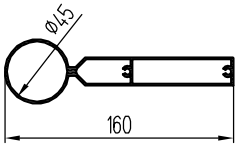
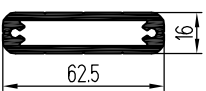
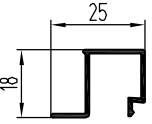
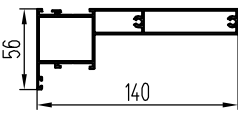
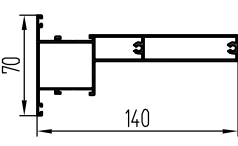
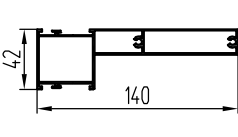
№	Шифр профиля	Сечение профиля	Масса, кг/м	Периметр, мм
81	КПС 096		0,244	127,2
82	КПС 097		0,287	197,3
83	КПС 154		1,118	226,3
84	КПС 164		0,292	196,5
85	КПС 165		0,419	203,9
86	КПС 166		0,107	58,2
87	КПС 167		0,295	196,4
88	КПС 168		0,217	107,7
89	КПС 172		1,389	430,4
90	КПС 187		1,887	506,6

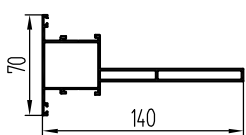
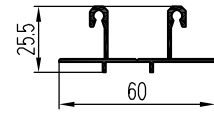
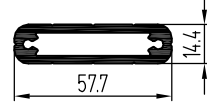
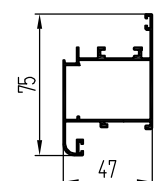
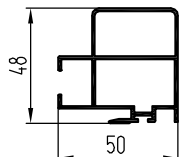
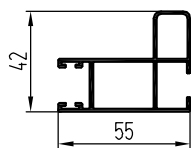
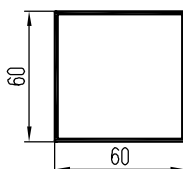
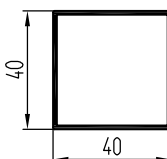
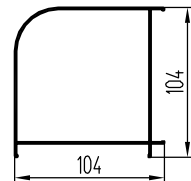
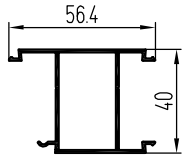
№	Шифр профиля	Сечение профиля	Масса, кг/м	Периметр, мм
91	КПС 188		1,838	473,7
92	КПС 189		1,936	539,6
93	КПС 192		0,227	104,3
94	КПС 193		0,282	151
95	КПС 194		2,431	569,4
96	КПС 195		2,383	536,4
97	КПС 198		0,531	275,5
98	КПС 199		0,807	325,8
99	КПС 200		1,129	160
100	КПС 201		0,625	257,3

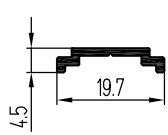
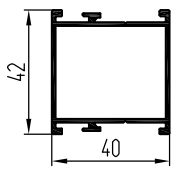
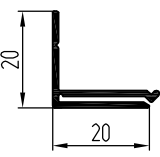
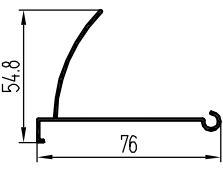
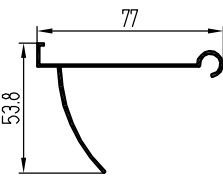
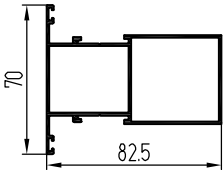
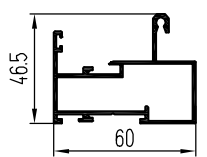
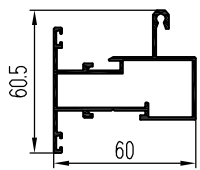
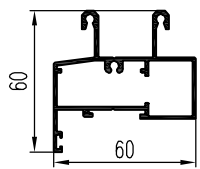
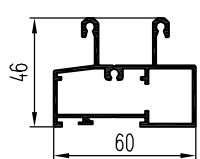
№	Шифр профиля	Сечение профиля	Масса, кг/м	Периметр, мм
101	КПС 201-1		0,474	235,8
102	КПС 202		0,682	290
103	КПС 202-1		0,55	295,1
104	КПС 203		0,677	290
105	КПС 203-1		0,55	295,1
106	КПС 204		0,3	166,7
107	КПС 250		1,081	350,5
108	КПС 251		0,149	93,7
109	КПС 252		0,373	215,3
110	КПС 268		0,404	101,1

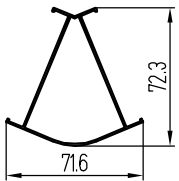
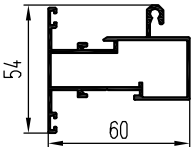
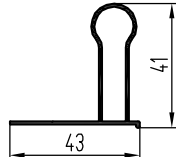
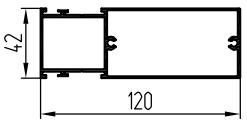
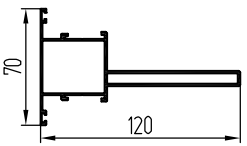
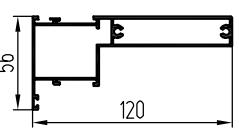
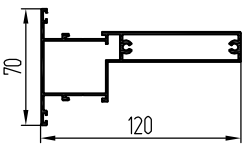
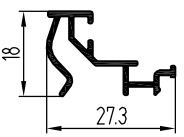
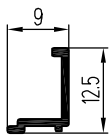
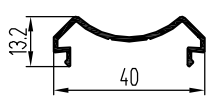
№	Шифр профиля	Сечение профиля	Масса, кг/м	Периметр, мм
111	КПС 278		4,331	406,9
112	КПС 334		0,151	93,3
113	КПС 335-1		2,09	549,2
114	КПС 336		0,86	273,6
115	КПС 337		0,534	271
116	КПС 338		0,385	183,8
117	КПС 339		0,193	137,5
118	КПС 340		0,155	84,2
119	КПС 341		0,172	95,5
120	КПС 352		0,102	67,9

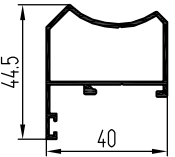
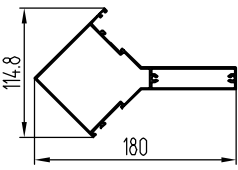
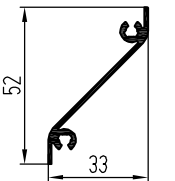
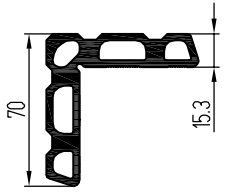
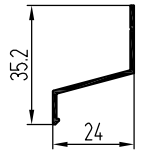
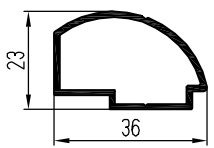
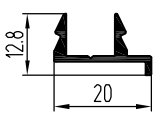
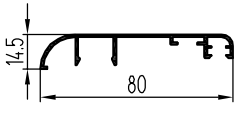
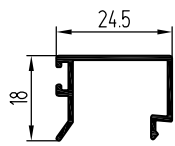
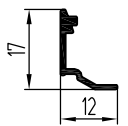
№	Шифр профиля	Сечение профиля	Масса, кг/м	Периметр, мм
121	КПС 353		0,135	81,9
122	КПС 358		0,175	130
123	КПС 359		0,171	126,5
124	КПС 360		0,634	199,5
125	КПС 361		1,061	344
126	КПС 386		1,424	320,7
127	КПС 389		1,86	507,5
128	КПС 390		1,343	343,7
129	КПС 391		1,208	409,6
130	КПС 392-1		1,495	443,2

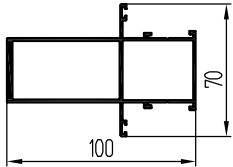
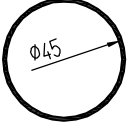
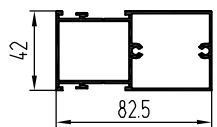
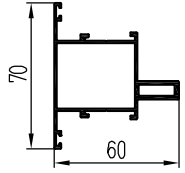
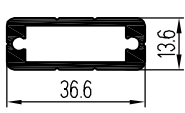
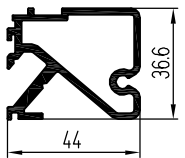
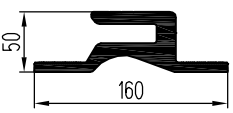
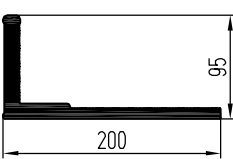
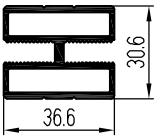
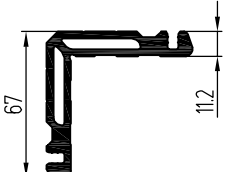
№	Шифр профиля	Сечение профиля	Масса, кг/м	Периметр, мм
131	КПС 393-1		0,238	139,2
132	КПС 394		0,13	77,9
133	КПС 395		1,04	250,7
134	КПС 396		0,558	154,9
135	КПС 397		1,809	390,7
136	КПС 398		1,283	151,5
137	КПС 412		0,171	126,5
138	КПС 428		1,646	456,6
139	КПС 429		1,695	489,8
140	КПС 430		1,597	423,5

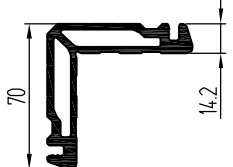
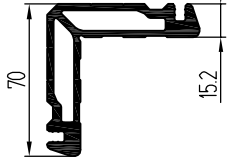
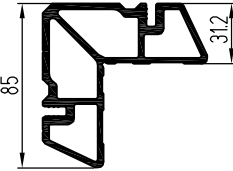
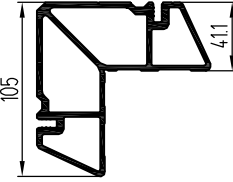
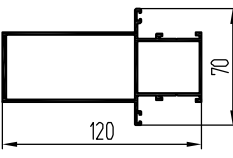
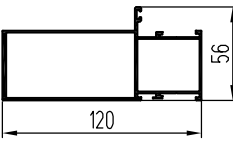
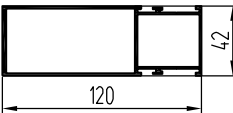
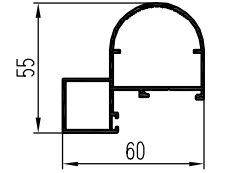
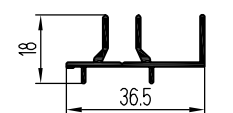
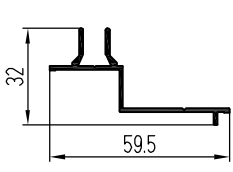
№	Шифр профиля	Сечение профиля	Масса, кг/м	Периметр, мм
141	КПС 431		1,511	489,6
142	КПС 432		0,468	259,9
143	КПС 433		1,159	138,7
144	КПС 468-1		0,818	365,1
145	КПС 470		0,883	278,7
146	КПС 471		0,761	294
147	КПС 473		0,95	239,1
148	КПС 474		0,504	159,1
149	КПС 483		1,519	443,2
140	КПС 490		0,628	256,7

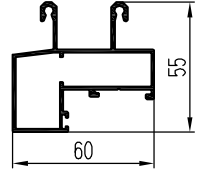
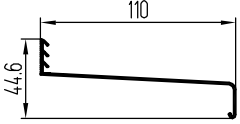
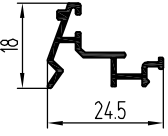
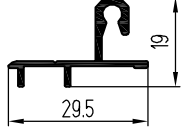
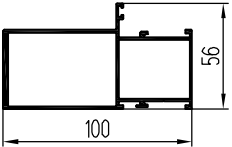
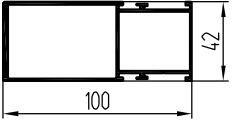
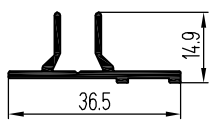
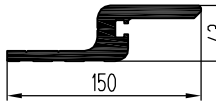
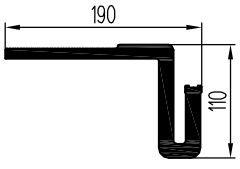
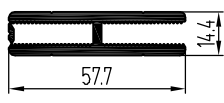
№	Шифр профиля	Сечение профиля	Масса, кг/м	Периметр, мм
151	КПС 551		0,103	53,5
152	КПС 553		0,666	223,7
153	КПС 568		0,192	121,4
154	КПС 577		0,474	292,8
155	КПС 578		0,482	298,7
156	КПС 589		1,199	375
157	КПС 590		0,902	330,2
158	КПС 591		0,95	363,4
159	КПС 592		1,053	353,7
160	КПС 593		1,005	320,6

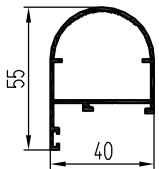
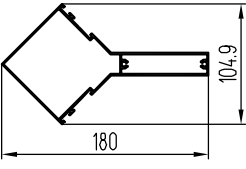
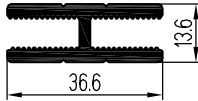
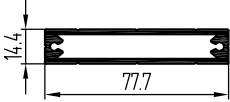
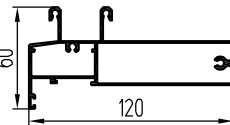
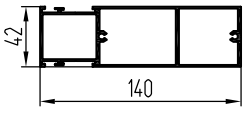
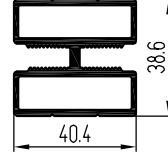
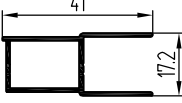
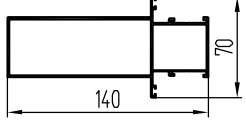
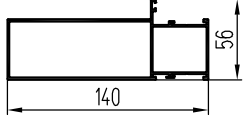
№	Шифр профиля	Сечение профиля	Масса, кг/м	Периметр, мм
161	КПС 594		0,745	272,3
162	КПС 650		0,923	350,4
163	КПС 651		0,387	167,2
164	КПС 679		1,484	383,7
165	КПС 680		1,348	449,6
166	КПС 681		1,476	416,6
167	КПС 682		1,524	449,8
168	КПС 683-1		0,206	149,9
169	КПС 684		0,062	46,2
170	КПС 685		0,21	138,6

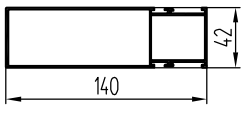
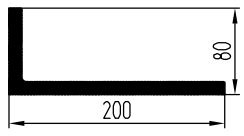
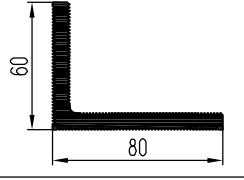
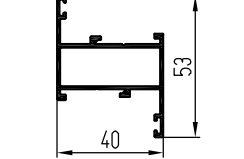
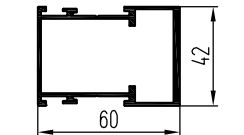
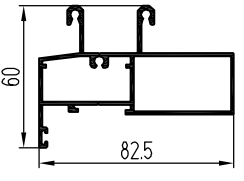
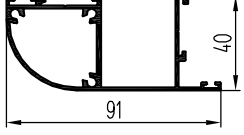
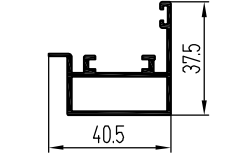
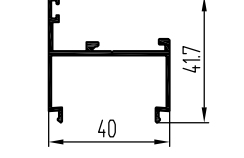
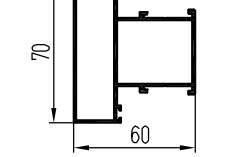
№	Шифр профиля	Сечение профиля	Масса, кг/м	Периметр, мм
171	КПС 686		0,525	198
172	КПС 687		2,066	552,1
173	КПС 698		0,357	182,6
174	КПС 699		2,829	294,1
175	КПС 704		0,171	108,2
176	КПС 708		0,352	104,6
177	КПС 711		0,157	81,4
178	КПС 712		0,463	286,2
179	КПС 730		0,187	135,5
180	КПС 731		0,092	58,7

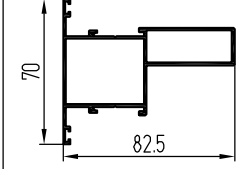
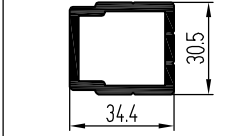
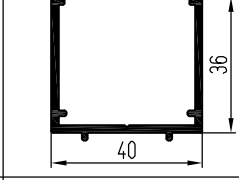
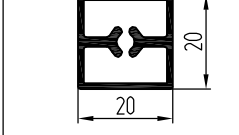
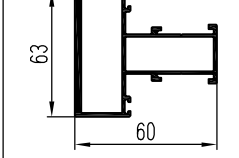
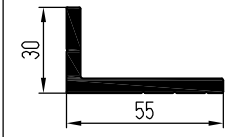
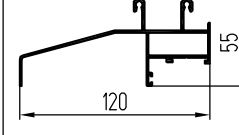
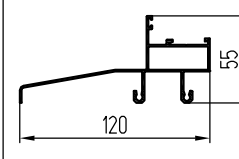
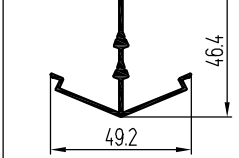
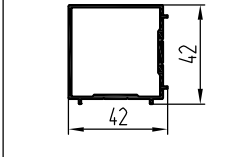
№	Шифр профиля	Сечение профиля	Масса, кг/м	Периметр, мм
181	КПС 732		1,519	409,6
182	КПС 742		0,447	141,4
183	КПС 786		1,218	308,7
184	КПС 787		1,015	329,6
185	КПС 788		0,582	99,3
186	КПС 789-1		1,11	242
187	КПС 790		7,302	579,5
188	КПС 791		8,856	748,1
189	КПС 792		0,921	239,2
190	КПС 802		2,269	296,3

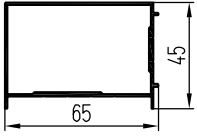
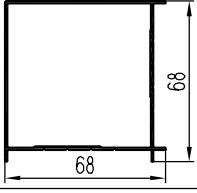
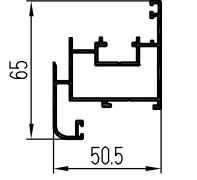
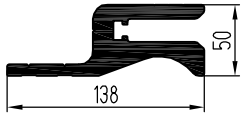
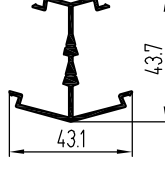
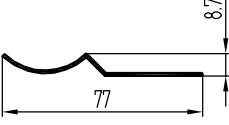
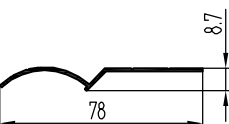
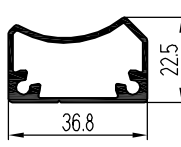
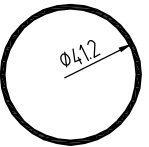
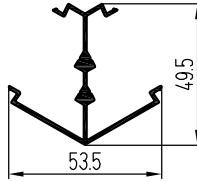
№	Шифр профиля	Сечение профиля	Масса, кг/м	Периметр, мм
191	КПС 803		2,48	306,7
192	КПС 804		2,54	306,1
193	КПС 806		3,403	370,5
194	КПС 807		4,175	443,3
195	КПС 810		1,676	449,6
196	КПС 811		1,627	416,6
197	КПС 812		1,579	383,7
198	КПС 813		0,85	247,6
199	КПС 814-1		0,279	167,6
200	КПС 815-1		0,352	209

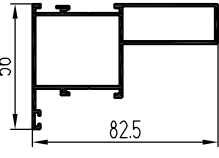
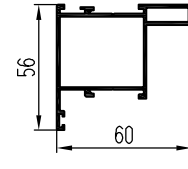
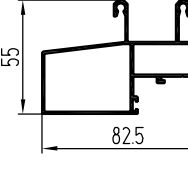
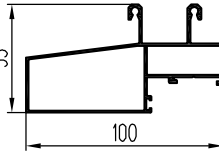
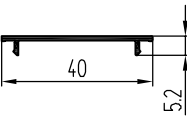
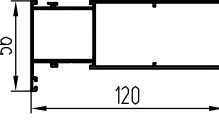
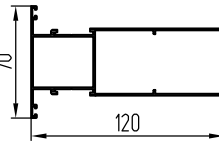
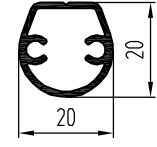
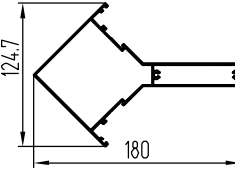
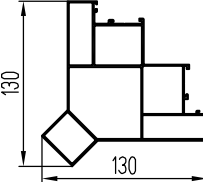
№	Шифр профиля	Сечение профиля	Масса, кг/м	Периметр, мм
201	КПС 816		0,983	343,3
202	КПС 831		0,52	332,2
203	КПС 835		0,179	127,6
204	КПС 839		0,227	125,4
205	КПС 843		1,465	376,6
206	КПС 844		1,416	343,7
207	КПС 845		0,249	129,6
208	КПС 855		5,361	399,9
209	КПС 856		11,488	779,9
210	КПС 887		1,175	230,6

№	Шифр профиля	Сечение профиля	Масса, кг/м	Периметр, мм
211	КПС 922		0,639	207,8
212	КПС 923		2,017	518,9
213	КПС 941		0,672	205,7
214	КПС 945		1,126	186,5
215	КПС 958		1,619	473,7
216	КПС 959		2,05	423,7
217	КПС 960		1,224	260,4
218	КПС 964		0,322	152,5
219	КПС 973		1,733	489,6
220	КПС 974		1,684	456,6

№	Шифр профиля	Сечение профиля	Масса, кг/м	Периметр, мм
221	КПС 975		1,635	423,7
222	КПС 985		8,012	961,8
223	КПС 986		2,529	468,9
224	КПС 996		0,644	256
225	КПС 1064		1,029	263,7
226	КПС 1065		1,251	398,7
227	КПС 1066		1,229	314,2
228	КПС 1071		0,536	212,8
229	КПС 1075		0,433	257,3
230	КПС 1076		1,14	330

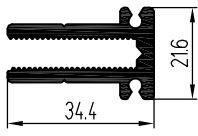
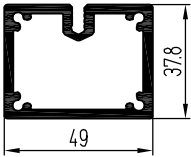
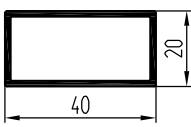
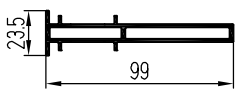
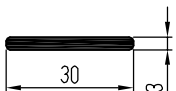
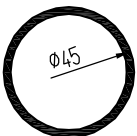
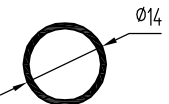
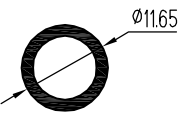
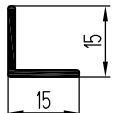
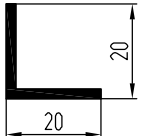
№	Шифр профиля	Сечение профиля	Масса, кг/м	Периметр, мм
231	КПС 1077		1,116	374,8
232	КПС 1084		0,95	128,8
233	КПС 1091		0,631	239,3
234	КПС 1092		0,355	79,1
235	КПС 1102		1,145	296
236	КПС 1105		1,08	170,1
237	КПС 1123		1,14	513,3
238	КПС 1124		1,088	484,5
239	КПС 1125		0,487	283,2
240	КПС 1129		0,609	175,7

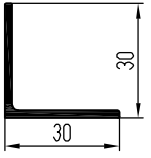
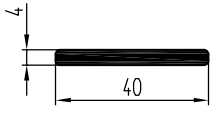
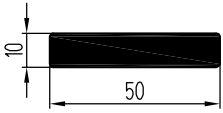
№	Шифр профиля	Сечение профиля	Масса, кг/м	Периметр, мм
241	КПС 1130		0,75	234,9
242	КПС 1131		0,848	293,9
243	КПС 1145		0,967	403,1
244	КПС 1152		7,497	504,7
245	КПС 1154		0,471	263
246	КПС 1157		0,268	168,5
247	КПС 1158		0,276	173,3
248	КПС 1159		0,498	113,4
249	КПС 1160		0,409	129,4
250	КПС 1171		0,566	305,1

№	Шифр профиля	Сечение профиля	Масса, кг/м	Периметр, мм
251	КПС 1186		1,067	341,6
252	КПС 1187		0,877	296,6
253	КПС 1188		1,14	385,7
254	КПС 1189		1,248	418,7
255	КПС 1190		0,152	98,5
256	КПС 1206		1,432	416,9
257	КПС 1207		1,481	450
258	КПС 1228		0,271	66,1
259	КПС 1230		2,115	585,2
260	КПС 1231		2,551	552,5

№	Шифр профиля	Сечение профиля	Масса, кг/м	Периметр, мм
261	КПС 1232		1,162	395,4
262	КПС 1233		1,53	470,4
263	КПС 1234		0,325	182,5
264	КПС 1247		0,845	347,7
265	КПС 1261		0,669	346,5
266	КПС 1265		1,321	320,9
267	КПС 1268		1,597	329,0
268	КПС 1268		1,557	295,9
269			0,983	
270			1,102	

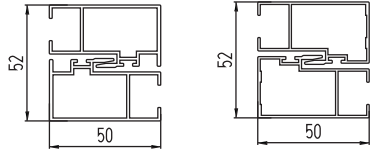
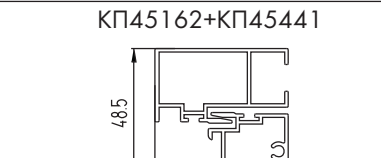
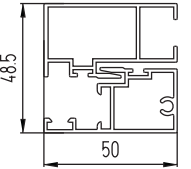
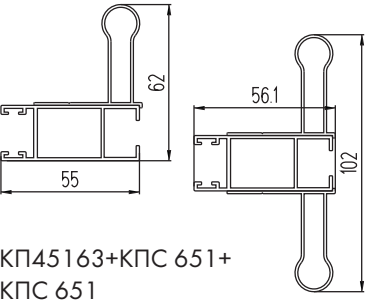
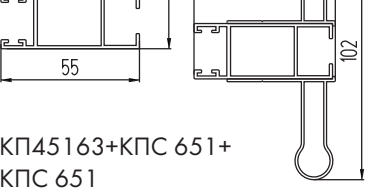
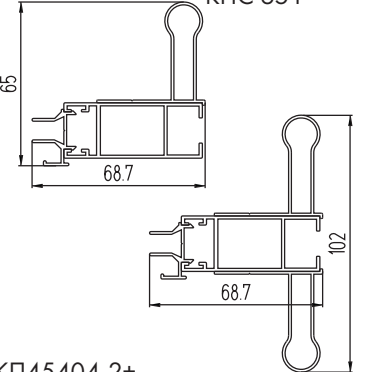
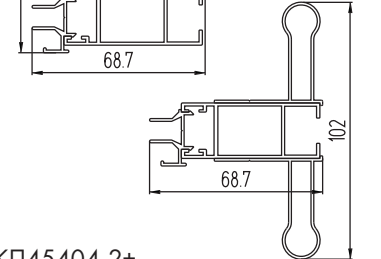
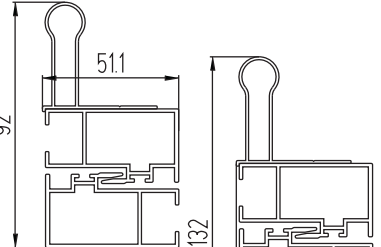
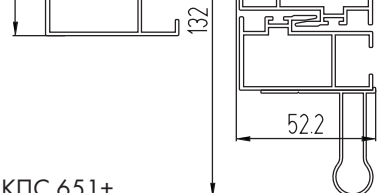
№	Шифр профиля	Сечение профиля	Масса, кг/м	Периметр, мм
271	КПС 1291		0,214	155,2
272	КПС 1292		0,306	146,6
273	КПС 1295		1,719	435,9
274	КПС 1296		1,922	485,9
275	КПС 1320		1,102	315,9
276	КПС 1321		1,232	351,9
277	КПС 1322		1,362	391,9
278	КПС 1323		1,462	415,9
279	КПС 1324		1,698	455,9
280	КПС 1334		0,292	180,8

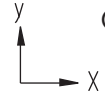
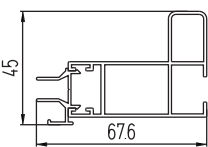
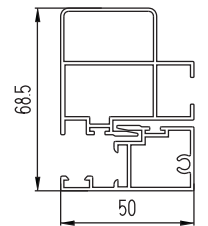
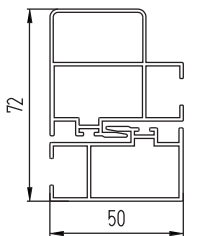
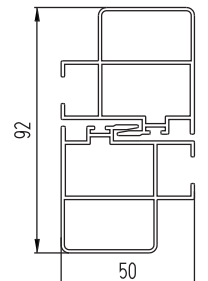
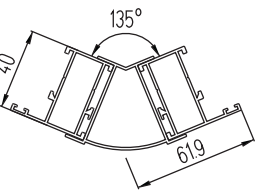
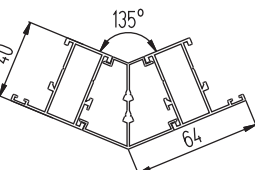
№	Шифр профиля	Сечение профиля	Масса, кг/м	Периметр, мм
281	КПС 1354		0,761	225
282	КПС 1355		1,516	193,3
283	КП451040		0,462	119,1
284	КП451663		1,186	278,9
285	ПК 801-2		0,241	64,3
286	01/0049		0,904	141,3
287	Труба Ø14x1		0,11	43,9
288	Труба Ø11,65x1,5		0,13	36,6
289	Уголок 15x15x1,5		0,114	58,9
290	410039		0,206	79,3

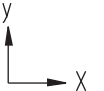
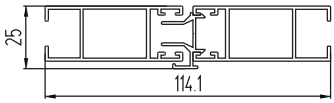
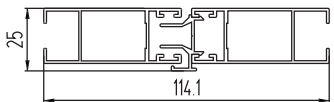
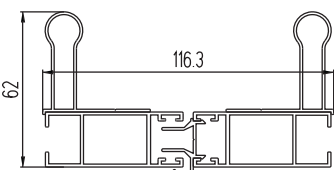
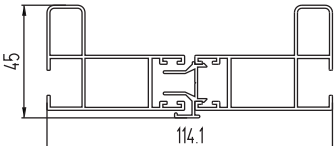
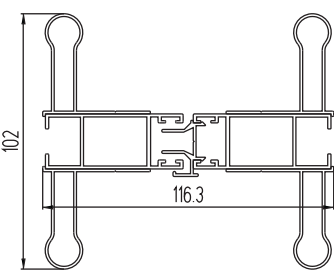
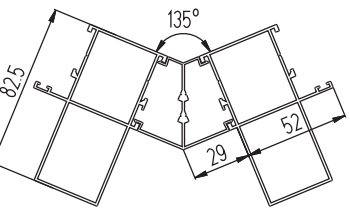
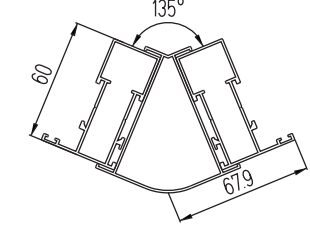
№	Шифр профиля	Сечение профиля	Масса, кг/м	Периметр, мм
291	07/0009		0,315	118,4
292	Шина 4x40		0,431	86,3
293	Шина 10x50		1,351	118,3

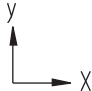
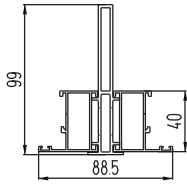
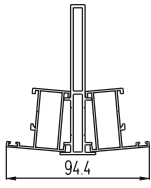
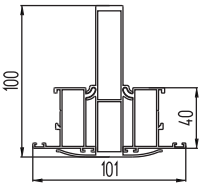
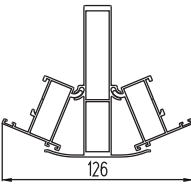
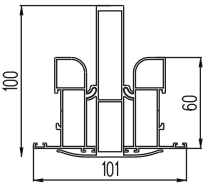
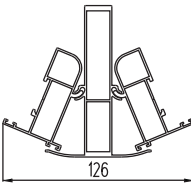
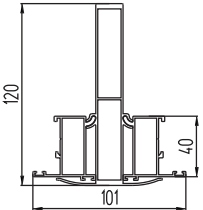
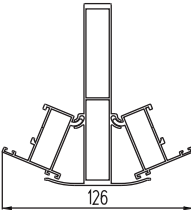
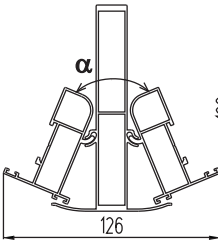
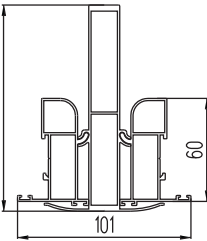
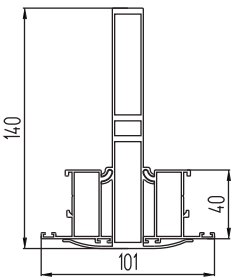
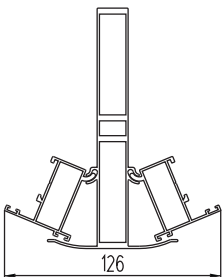
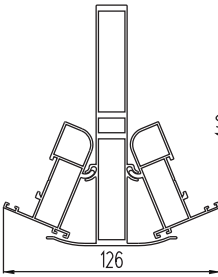
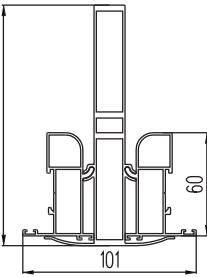
ХАРАКТЕРИСТИКИ СОСТАВНЫХ СЕЧЕНИЙ

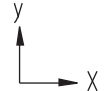
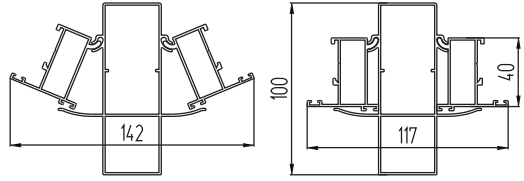
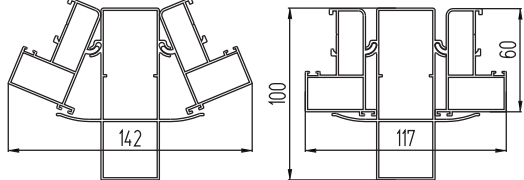
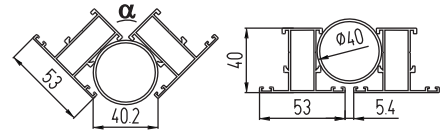
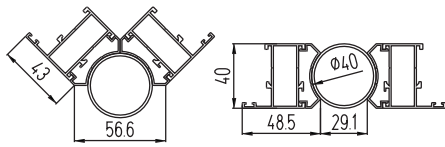
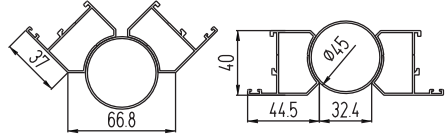
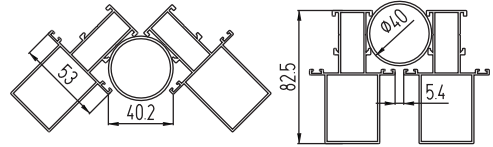
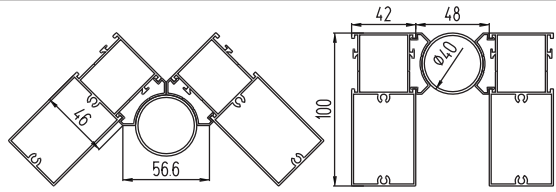
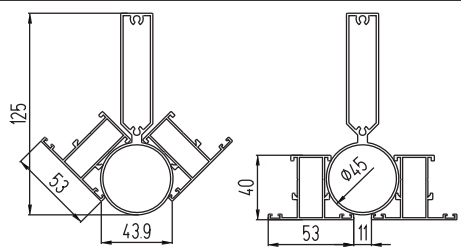
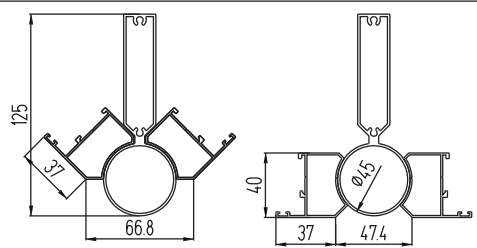
Составное сечение	$J_x, \text{см}^4$	$W_x, \text{см}^3$
Распашные конструкции		
КП45165-1+КП45152 	14,21	5,4
КП45165-2+КП45152-1 	11,66	4,38
КП45165-1+КПС 203 	15,12	5,76
КПС 468-1+КПС 203 	16,77	6,39
КП45165-1+КПС 787+КП45165-1 	31,49	8,95
Конструкции соединений		
КП45164+КП45598+КП45164 	13,11	5,43
КПС 090+КП45184+КПС 090 	33,41	9,42
КП45164+КПС 474+КП45164 	14,14	6,59
КПС 090+КПС 360+КПС 090 	36,09	11,05

Составное сечение	$J_x, \text{см}^4$	$W_x, \text{см}^3$
Раздвижные конструкции		
КП45162+КП45162 	12,18	4,68
КП45162-1+КП45162-1 	10,41	4
КП45162+КП45441 	10,94	4,33
КП45163+КПС 651 	10,38	2,54
КП45163+КПС 651+ КПС 651 	26,37	5,17
КП45404-2+КП45163+ КПС 651 	11,79	2,74
КП45404-2+ КП45163+ КПС 651+КПС 651 	26,79	5,21
КПС 651+КП45162+КП45162 	33,27	5,87
КПС 651+ КП45162+КП45162+КПС 651 	65,2	9,88

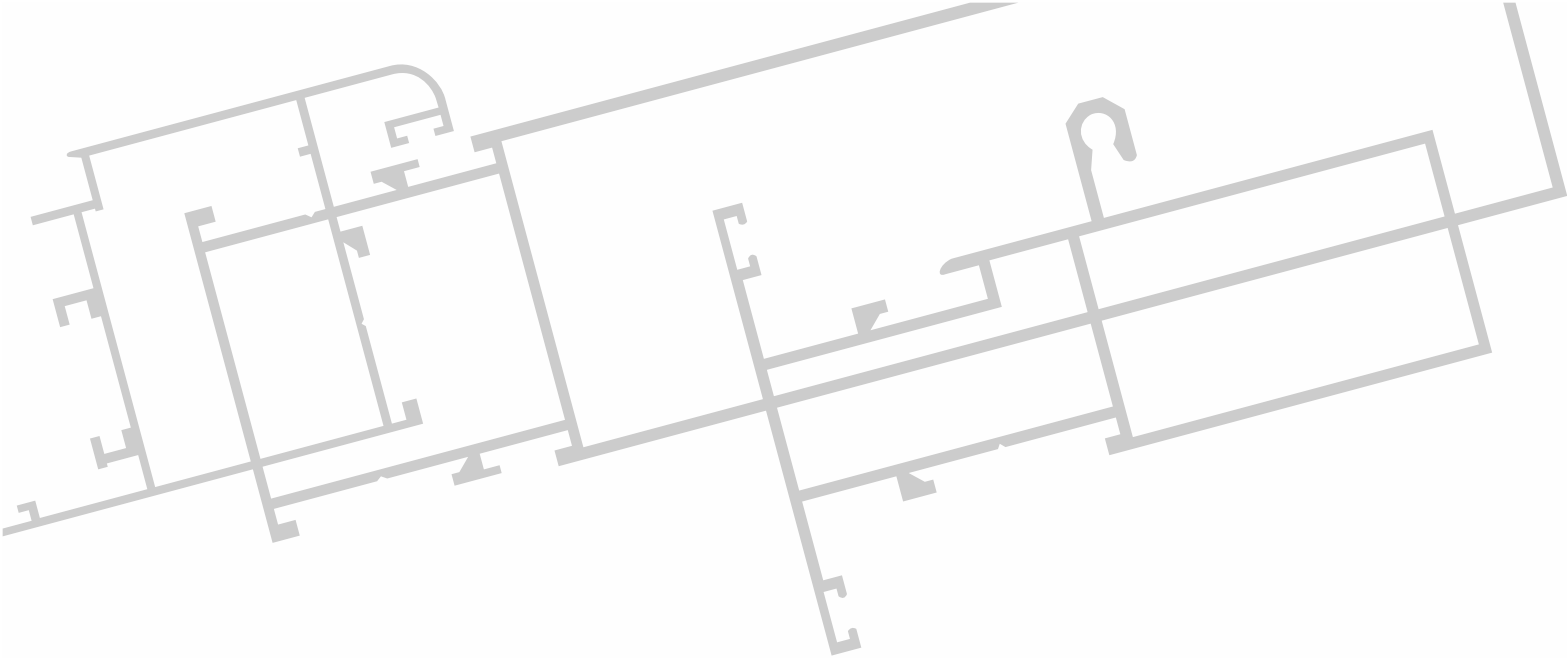
Составное сечение 	J_x , см ⁴	W_x , см ³
Раздвижные конструкции		
КП45404-2+КПС 471 	5,33	1,93
КПС 470+КП45441 	22,51	5,76
КПС 470+КП45162 	24,26	6,08
КПС 470+КПС 470 	40,53	8,81
Конструкции поворотов		
КПС 080+КП45405+ КПС 080 	14,31	5,3
КПС 080+КПС 1125+ КПС 080 	13,65	4,88

Составное сечение 	J_x , см ⁴	W_x , см ³
Раздвижные конструкции		
КП45163+КП45404-2+КП45163 	4,07	3
КП45163-1+КП45404-2+КП45163-1 	3,72	2,75
КПС 651+КП45163+КП45404-2+ КП45163+КПС 651 	22,27	5,29
КПС 471+КП45404-2+КПС 471 	9,97	3,7
КПС 651+КПС 651+КП45163+ КП45404-2+КП45163+КПС 651+КПС 651 	53,17	10,38
Конструкции поворотов		
КПС 073+КПС 1125+КПС 073 	56,09	11,76
КПС 090+КПС 594+КПС 090 	37,11	9,65

Шифры профилей		Составное сечение	Угол поворота	J_x , см ⁴	W_x , см ³
Конструкции поворотов					
КП45164 КП451663 КП45164		 	170°	63,12	9,65
			180°	64,6	9,79
КПС 879 КПС 877 КПС 879		 	135°	73,31	11,44
			180°	79,45	11,92
КПС 908 КПС 877 КПС 908		 	135°	82,02	13,49
			180°	87,54	13,79
КПС 879 КПС 878 КПС 879		 	135°	115,6	14,68
			180°	124,46	15,32
КПС 908 КПС 878 КПС 908		 	135°	121,43	15,91
			180°	129,65	16,44
КПС 879 КПС 907 КПС 879		 	135°	179,67	19,59
			180°	192,06	20,46
КПС 908 КПС 907 КПС 908		 	135°	182,54	20,22
			180°	194,42	21

Шифры профилей		Составное сечение	Угол поворота	J_x , см ⁴	W_x , см ³
Конструкции поворотов					
КПС 879 КПС 885 КПС 879			135° 180°	60,33 59,44	10,81 11,17
КПС 886 КПС 885 КПС 886			135° 180°	81,19 78,93	13,17 13,51
КП45152 КП45408 КП45152			90° 180°	14,87 15,36	4,96 5,76
КПС 080 КПС 685 КП45408 КПС 685 КПС 080			90° 180°	19,65 16,21	5,31 7,61
КПС 686 КПС 742 КПС 686			90° 180°	14,68 13,05	3,92 4,94
КП45429 КП45408 КП45429			90° 180°	35,65 64,96	8,67 13,74
КПС 390 КПС 685 КП45408 КПС 685 КПС 390			90° 180°	77,24 139,94	15,44 23,58
КП45152 КПС 386 КП45152			90° 180°	102,06 149,31	13,75 17,32
КПС 686 КПС 386 КПС 686			90° 180°	92,72 133,75	13,09 16,26

Шифры профилей	Составное сечение	Угол поворота	J_x , см ⁴	W_x , см ³
	Конструкции поворотов			
КПС 686 КПС 708 КПС 077 КПС 708 КПС 686		90° 170°	63,25 72,38	9,65 9,79
КПС 813 КПС 682 КПС 813		90° 180°	115,31 143,92	13,92 16,36
КПС 090 КПС 578 КПС 577 КПС 090		132° 90°	41,16 34,43	9,88 8,81
КПС 090 КП45168-1 КП45167-1 КПС 090		143° 112°	41,16 35,43	9,62 9,47
КПС 090 КПС 004 КПС 005 КПС 090		166° 153°	50,82 48,23	11,17 11,06



ООО "Литейно-Прессовый Завод "Сегал"
660111, Россия, г. Красноярск,
ул. Пограничников, 42, стр. 15
Тел.: (391) 274-90-30
E-mail: segal@sial-group.ru
www.sial-group.ru