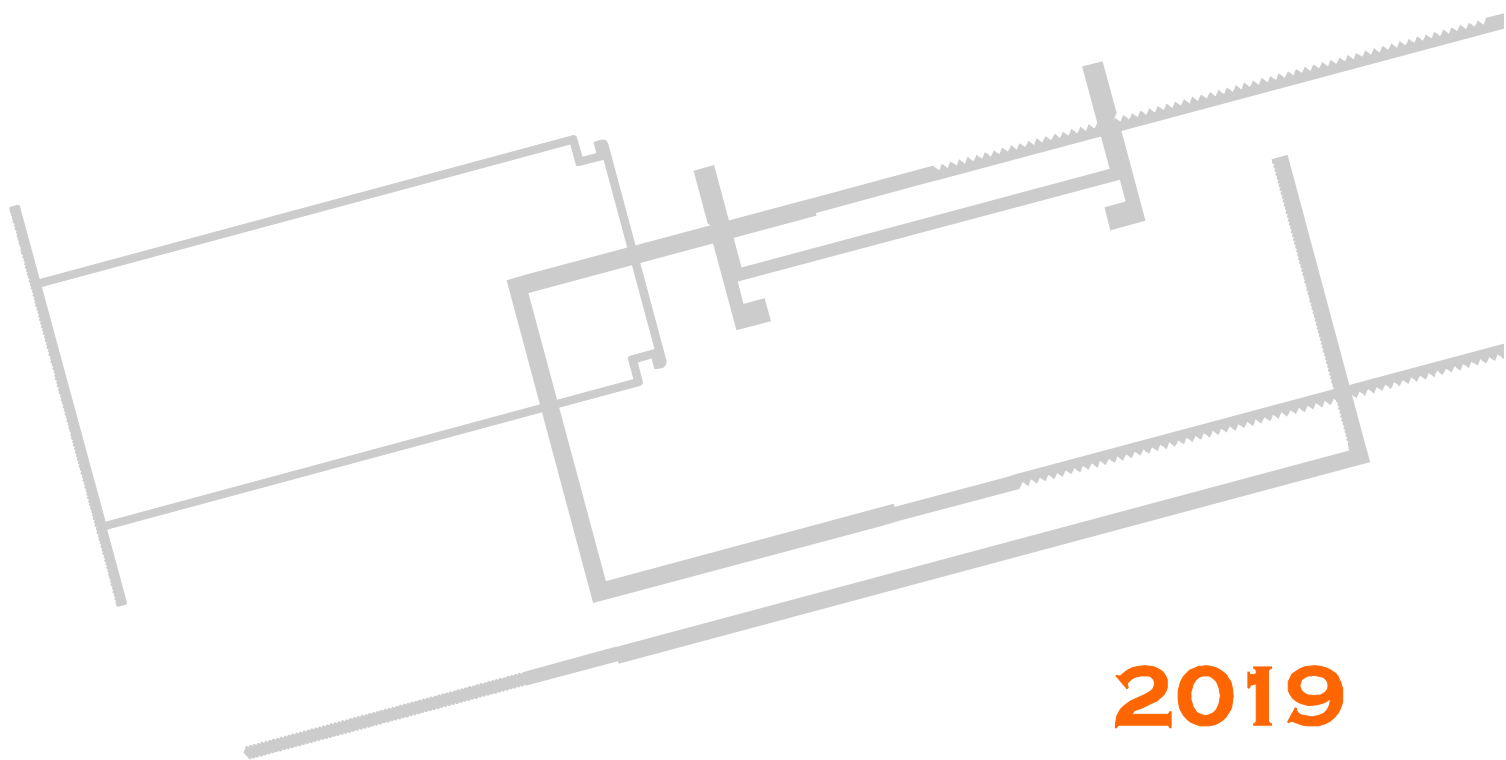




ПРИЛОЖЕНИЕ
к альбому технических решений
системы навесных вентилируемых
фасадов СИАЛ П-Г-Тп
(клинкерная плитка)



2019

Утверждаю:
Генеральный директор
ООО "ЛПЗ "Сегал"

Л. А. Киселев

2019 г.



ПРИЛОЖЕНИЕ

К АЛЬБОМУ ТЕХНИЧЕСКИХ РЕШЕНИЙ

СИСТЕМЫ НАВЕСНЫХ ВЕНТИЛИРУЕМЫХ ФАСАДОВ "СИАЛ"

ДЛЯ ОБЛИЦОВКИ КЛИНКЕРНЫМИ ПЛИТКАМИ

ВИДИМЫМ И СКРЫТЫМ СПОСОБОМ КРЕПЛЕНИЯ

СИАЛ П-Г-Тп

Взамен ранее действующего альбома технических решений

систем навесных вентилируемых фасадов: СИАЛ П-Г-Тп от 2017 г.

Разработано:

отдел генерального конструктора

систем СИАЛ ООО "ЛПЗ "Сегал"

Генеральный конструктор систем СИАЛ

С. Ф. Ворошилов

СФ
"13" мая 2019 г.

КРАСНОЯРСК, 2019

СОДЕРЖАНИЕ

1. ОПИСАНИЕ СИСТЕМЫ
2. ОБЩАЯ СПЕЦИФИКАЦИЯ ЭЛЕМЕНТОВ, ИЗДЕЛИЙ И ДЕТАЛЕЙ
КОНСТРУКЦИИ СИСТЕМЫ
3. АЛЮМИНИЕВЫЕ ДЕТАЛИ
4. СТАЛЬНЫЕ ДЕТАЛИ
5. УСТАНОВКА УДЛИНИТЕЛЕЙ
6. УСТАНОВКА УТЕПЛИТЕЛЯ
7. МЕРОПРИЯТИЯ ПО ОБЕСПЕЧЕНИЮ ПОЖАРНОЙ БЕЗОПАСНОСТИ
8. КОНСТРУКТИВНЫЕ РЕШЕНИЯ НАВЕСНОЙ ФАСАДНОЙ СИСТЕМЫ
"СИАЛ П-Г-Тп" с облицовкой фасада клинкерной плиткой
9. ТАБЛИЦЫ ПРИМЕНЕНИЯ КРОНШТЕЙНОВ И НАПРАВЛЯЮЩИХ
10. ГЕОМЕТРИЧЕСКИЕ ХАРАКТЕРИСТИКИ



1. ОПИСАНИЕ СИСТЕМЫ

"СНВФ СИАЛ"

Основные положения установки СНВФ.

Системы навесных вентилируемых фасадов (СНВФ) являются по своим физико-строительным параметрам наиболее эффективными многослойными системами. Соблюдение технических решений, разработанных для установки "НВФ СИАЛ", позволяет максимально увеличить эксплуатационный ресурс здания, исключить затраты на ремонт и техническое обслуживание фасада.

Особенности НВФ:

- за счет разделения функции облицовки, утеплителя и несущей конструкции достигается полная защита здания от неблагоприятных погодных факторов;

- точка росы выносится за пределы несущих стен, влага, проникающая из стен в утеплитель, быстро и без остатка отводится циркулирующим воздушным потоком;

- температурные нагрузки несущих стен почти полностью исключены, потери тепла зимой, а также перегрев летом значительно снижаются.

Преимущества "НВФ СИАЛ":

- быстрый монтаж без предварительного ремонта старой стены;

- отсутствие мокрых процессов, что дает возможность проводить монтажные работы в любое время года;

- возможность произвести локальный ремонт быстро, с минимальными затратами устранять последствия вандализма, аварий и т.п.;

- классификация по огнестойкости согласно российским стандартам позволяет использовать "НВФ СИАЛ", соблюдая все нормы пожарной безопасности, в том числе на химических заводах, автозаправочных станциях, аэропортах, железнодорожных вокзалах и других городских объектах;

- отсутствие резонанса и способность ослаблять вибрацию позволяет не применять дополнительной шумоизоляции;

- возможность привести здание в соответствие новым строительным нормам по энергосбережению (СНиП).

Монтажные работы по установке "НВФ СИАЛ" не представляют сложности для подготовленных специалистов.

Монтаж "НВФ СИАЛ" необходимо проводить в соответствии с инструкцией по монтажу и эксплуатации навесных вентилируемых фасадов систем "СИАЛ" ИМЭ.00.02.2013 и технологической карты на устройство НВФ систем "СИАЛ" ИМЭ ТК-55583158-200-2018.

Специалисты ООО "СИАЛ" осуществляют:

- проектирование;

- квалифицированный монтаж;

- шеф-монтаж;

- стажировку инженеров и монтажников других организаций на своих строящихся объектах.

1.1 Конструкция системы "СИАЛ П-Г-Тп" предназначена для утепления стен с наружной стороны в соответствии с требованиями норм по тепловой защите зданий и облицовки фасадов зданий и других строительных сооружений терракотовыми плитами, а так же мелкоформатными клинкерными плитками и плитками из мелкозернистого бетона.

Крепление мелкоформатной плитки выполняется скрытым и видимым способом крепления. Скрытый способ крепления выполняется с применением горизонтальных направляющих, а видимый способ крепления на горизонтальные стальные направляющие с заделкой швов специальными растворами (затирками).

1.2 Конструкция состоит из несущих элементов каркаса - прессованных профилей из алюминиевых сплавов по ГОСТ 22233, утеплителя, крепежных изделий и облицовки. Основные несущие элементы каркаса Г, П или U - образные кронштейны, устанавливаемые на строительном основании (стене) с помощью анкерных дюбелей или анкеров, а также вертикальные и горизонтальные направляющие, к которым крепится облицовка. Необходимый вылет вертикальных направляющих от стены обеспечивают кронштейны и удлинители кронштейнов. При наличии требований по теплоизоляции на строительном основании (стене) устанавливают теплоизоляционные изделия (минераловатные или плиты из стекловолокна), закрепляемые с помощью тарельчатых дюбелей. При необходимости на внешней поверхности слоя теплоизоляции плотно закрепляют с помощью тех же тарельчатых дюбелей защитную паропроницаемую мембрану. Наличие большинства паропроницаемых мембран предусматривает установку на фасаде здания стальных горизонтальных противопожарных отсечек, толщиной не менее 0,55 мм, для защиты от падающих горящих капель мембраны. Крепежные элементы, используемые в системе: заклепки, анкера, тарельчатые дюбели, винты самонарезающие, винты установочные, а так же стальные горизонтальные профили. Система "СИАЛ П-Г-Тп" содержит детали примыкания к проемам, углам, цоколю, крыше и другим участкам зданий.

1.2.1 Несущие элементы каркаса:

- система навешивается на строительное основание (стену) с помощью Г, П или U - образных кронштейнов, для межэтажного

крепления системы, только к плитам перекрытий, применяются спаренные и усиленные П - обр. кронштейны, U -обр. кронштейны или Г-обр. несущий усиленный кронштейн с адаптером. При обычном креплении к стенам здания система предусматривает жесткое крепление вертикальных направляющих к несущим кронштейнам для фиксации их по высоте, а подвижное крепление к опорным кронштейнам производится через салазки в U и П-обр. кронштейнах и через продолговатые отверстия в Г-обр. кронштейнах, что обеспечивает компенсацию температурных деформаций направляющих и неровностей по вертикали плоскости основания.

Допускается подвижное крепление в U и П-обр. кронштейнах выполнять без салазки используя продолговатый паз в опорном кронштейне, в данном случае заклепка ставится с применением насадки на клепатель обеспечивающей неполную вытяжку заклепки для исключения жесткой фиксации направляющей. Данный способ крепления возможен при незначительных неровностях основания, при значительном отклонении от перпендикулярности кронштейна с направляющей при термическом расширении может привести к деформации элементов подсистемы и облицовки.

Каждый кронштейн удерживается на основании одним анкером; усиленный кронштейн двумя анкерами; между основанием (стеной) и примыкающим к стене участком кронштейна устанавливается термоизолирующая прокладка из полиамида или паронита.

1.2.2. Теплоизолирующий слой:

- в системе применяют однослойное или двухслойное утепление.

- толщина теплоизолирующего слоя определяется теплотехническим расчетом конструкции стенового ограждения в проекте на строительство сооружения в соответствии с нормативными документами.

- на поверхности утеплителя, если это требуется, плотно крепится гидроветрозащитная паропроницаемая мембрана; решение о применении (или не применении) мембраны принимают проектная организация и заказчик системы в каждом конкретном случае с учетом множества факторов; при применении кэшированных теплоизоляционных плит дополнительное применение

гидроветрозащитной паропроницаемой мембраны не допускается.

1.2.4 Облицовка.

В качестве облицовки применяются мелкоформатные керамические клинкерные плитки, а так же клинкерные плитки на основе мелкозернистого бетона. Система "СИАЛ П-Г-Тп" предусматривает крепление плиток следующими способами:

- на алюминиевой горизонтальной направляющей КПС 1137-1 - скрытый способ крепления керамического клинкера;
- на алюминиевой горизонтальной направляющей КПС 1329 с резиновым профилем ЭТ-145 - скрытый способ крепления клинкера на основе мелкозернистого бетона или керамики;
- на стальную горизонтальную направляющую с заделкой швов специальными растворами (затирками) - видимый способ крепления клинкера на основе мелкозернистого бетона или керамики.

По периметру сопряжения навесной фасадной системы с оконными (дверными) проемами с целью предотвращения проникновения огня во внутренний объем фасадной системы должны устанавливаться противопожарные кораба. В системе допускается применение как видимого, так и "скрытого" противопожарного короба.

1.2.5 Крепежные элементы.

Стандартные крепежные элементы - заклепки, анкера, дюбели, винты самонарезающие и тарельчатые дюбели, применяемые в системе "СИАЛ П-Г-Тп", должны иметь документы (ТО, ТС и т.д.), подтверждающие пригодность их применения в строительстве.

1.3 Собранные и закрепленные в соответствии с проектом на строительство здания (сооружения) конструкции образуют навесную фасадную систему с воздушным зазором между внутренней поверхностью облицовки и теплоизоляционным слоем или основанием при отсутствии утеплителя. Воздушный зазор обеспечивает удаление влаги и необходимый температурно-влажностный режим в теплоизоляционном слое.

Указанные в альбоме размеры, масса и периметры профилей являются теоретическими и могут изменяться в зависимости от допусков на размеры профилей. Массоинерционные характеристики профилей, необходимые для прочностных расчетов, приведены в данном альбоме.

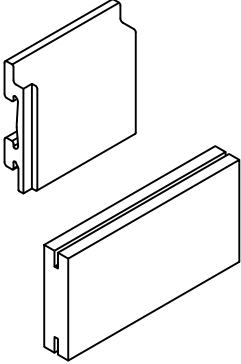
ООО "ЛПЗ "Сегал" оставляет за собой право вносить изменения и дополнения, связанные с дальнейшим развитием и постоянным повышением технического уровня системы. Все права на настоящую публикацию и материалы данного альбома принадлежат разработчику системы.

Система профилей СИАЛ продолжает совершенствоваться и развиваться.

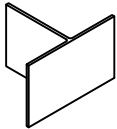
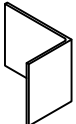
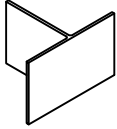
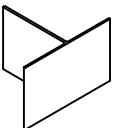
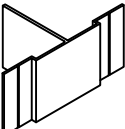
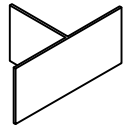
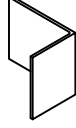
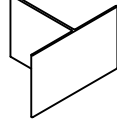
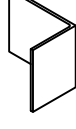
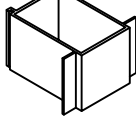
ВОРОШИЛОВ Сергей Федорович
Генеральный конструктор систем "СИАЛ"

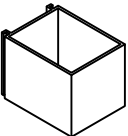
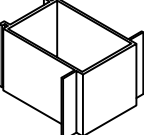
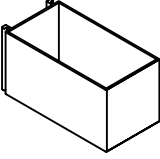
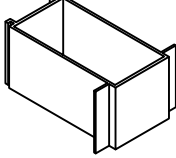
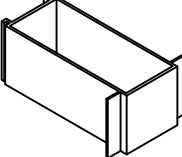
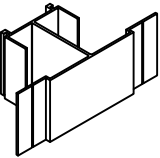
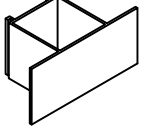
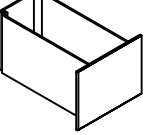
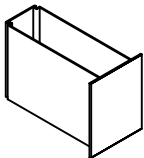
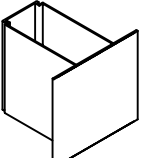
2. ОБЩАЯ СПЕЦИФИКАЦИЯ ЭЛЕМЕНТОВ,
ИЗДЕЛИЙ И ДЕТАЛЕЙ КОНСТРУКЦИИ
СИСТЕМЫ

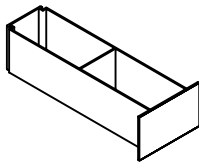
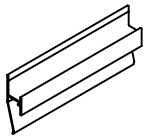
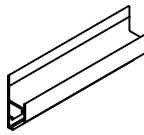
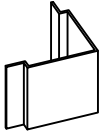
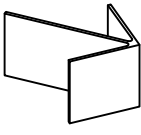
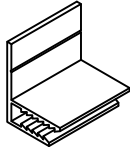
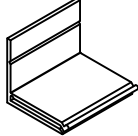
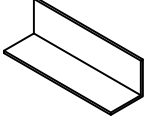
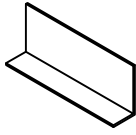
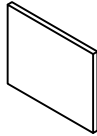
ОБЛИЦОВОЧНЫЕ МАТЕРИАЛЫ

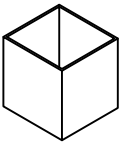
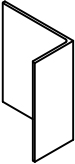
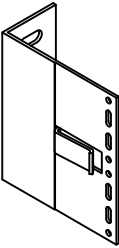
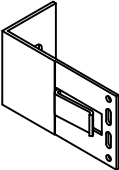
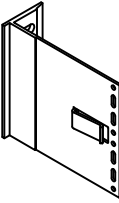
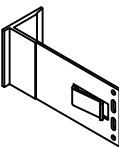
Эскиз элемента	Наименование (марка)		Масса, кг/м ² (справочно)	Материал	Производитель	НД
	Клинкерная плитка	Ströher	19	Согласно ТО на продукцию	"Ströher GmbH", Германия	Согласно действительного ТС
		White hills			АО "Монолитстрой", Россия	
		TerraCeramics			"FOSHAN X&Y CERAMICS COMPANY LIMITED", Китай	
		Röben Tonbaustoffe GmbH			"Röben Tonbaustoffe GmbH", Испания	
		Ронсон			"Sierragres, S.A.", Испания	
		Feldhaus Klinker			"Feldhaus Klinker Vertriebs GmbH", Германия	
		Феникс клинкер			ООО "Экоклинкер", Чувашская республика	

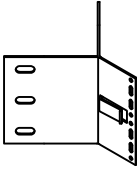
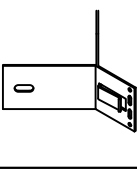
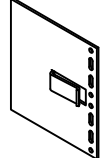
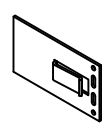
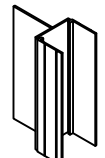

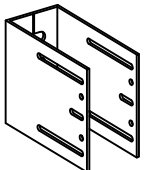
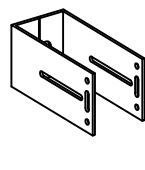
АЛЮМИНИЕВЫЕ КОМПЛЕКТУЮЩИЕ

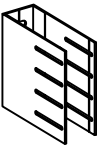
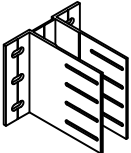
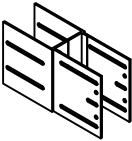
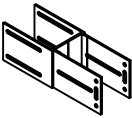
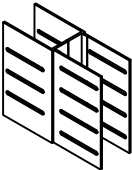
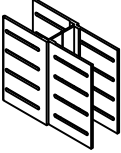
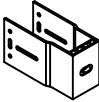
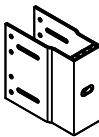
Эскиз элемента	Обозначение	Наименование	Масса, кг/п.м.	Материал	Производитель	НД
	КП45530	Направляющая вертикальная	0,72	АД31 Т1, А1МgSi (6060) Т66, А1Мg0,7Si (6063) Т6	ООО "ЛПЗ "Сегал"	ГОСТ 22233-2001
	КП45531	Направляющая вертикальная	0,529			
	КП452973	Направляющая вертикальная	0,444			
	КПС 467	Направляющая вертикальная	0,502			
	КПС 626	Направляющая вертикальная	0,777			
	КПС 701	Направляющая вертикальная	0,869			
	КПС1032	Направляющая вертикальная	0,393			
	КПС 1270	Направляющая вертикальная	0,588			
	КПС1271	Направляющая вертикальная	0,42			
	КП45480-1	Направляющая вертикальная	0,947			

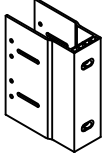
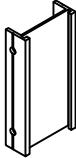
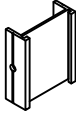
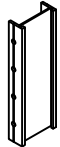



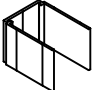
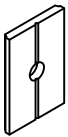
Эскиз элемента	Обозначение	Наименование	Масса, кг/п.м.	Материал	Производитель	НД
	КП451362	Направляющая вертикальная	1,221	АД31 Т1, А1МgSi (6060) Т66, А1Мg0,7Si (6063) Т6	ООО "ЛПЗ "Сегал"	ГОСТ 22233-2001
	КПС 010	Направляющая вертикальная	1,61			
	КПС 163	Направляющая вертикальная	1,165			
	КПС 245	Направляющая вертикальная	1,881			
	КПС 246	Направляющая вертикальная	2,098			
	КПС 625	Направляющая вертикальная	1,267			
	КПС 707	Направляющая вертикальная	1,394			
	КПС 1179	Направляющая вертикальная	1,49			
	КПС 1203	Направляющая вертикальная	1,756			
	КПС 1237	Направляющая вертикальная	1,521			

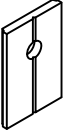

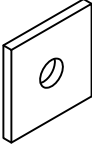
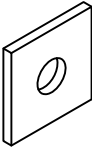
Эскиз элемента	Обозначение	Наименование	Масса, кг/п.м.	Материал	Производитель	НД
	КПС 1248	Направляющая вертикальная	2,391	АД31 Т1, А1МgSi (6060) Т66, А1Мg0,7Si (6063) Т6	ООО "ЛПЗ "Сегал"	ГОСТ 22233-2001
	КПС 1037-1	Направляющая горизонтальная	0,344			
	КПС 1329	Направляющая горизонтальная	0,46			
	КПС 271	Направляющая вертикальная угловая	0,522			
	КПС 373	Направляющая вертикальная угловая	1,078			
	КП45437	Держатель откоса	0,216			
	КПС 568	Держатель откоса	0,192			
	07/0009	Уголок 30x30x2	0,315			
	S08/0038	Уголок 40x20x1,5	0,238			
	Шина 5x80	Шина	1,081			

Эскиз элемента	Обозначение	Наименование	Масса, кг/п.м.	Материал	Производитель	НД
	КПС 579	Закладная соединительная (для направляющих КП45480-1 и КПС 707)	0,69	АД31 Т1, А1МgSi (6060) Т66, А1Мg0,7Si (6063) Т6	ООО "ЛПЗ "Сегал"	ГОСТ 22233-2001
	КПС 321	Уголок 90x160x7	4,199			
	КН-70-КПС 300-1	Кронштейн несущий	0,869 (0,113 к-т)			
	КН-90-КПС 301-1		1,032 (0,136 к-т)			
	КН-125-КПС 302-1		1,316 (0,176 к-т)			
	КН-160-КПС 303-1		1,6 (0,216 к-т)			
	КН-180-КПС 304-1		1,763 (0,238 к-т)			
	КО-70-КПС 300-1	Кронштейн опорный	0,869 (0,06 к-т)			
	КО-90-КПС 301-1		1,032 (0,071 к-т)			
	КО-125-КПС 302-1		1,316 (0,091 к-т)			
	КО-160-КПС 303-1		1,6 (0,111 к-т)			
	КО-180-КПС 304-1		1,763 (0,122 к-т)			
	КН-90-КПС 840	Кронштейн несущий	1,235 (0,16 к-т)			
	КН-125-КПС 841		1,551 (0,21 к-т)			
	КН-160-КПС 720		1,79 (0,24 к-т)			
	КН-180-КПС 842		1,925 (0,26 к-т)			
	КН-205-КПС 721		2,093 (0,283 к-т)			
	КН-240-КПС 722		2,331 (0,316 к-т)			
	КО-90-КПС 840	Кронштейн опорный	1,235 (0,083 к-т)			
	КО-125-КПС 841		1,551 (0,105 к-т)			
	КО-160-КПС 720		1,79 (0,122 к-т)			
	КО-180-КПС 842		1,925 (0,131 к-т)			
	КО-205-КПС 721		2,093 (0,143 к-т)			
	КО-240-КПС 722		2,331 (0,16 к-т)			

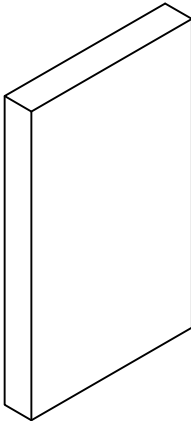
Эскиз элемента	Обозначение	Наименование	Масса, кг/п.м.	Материал	Производитель	НД
	КНУ-КПС 374	Кронштейн несущий угловой	2,125 (0,285 к-т)	АД31 Т1, А1МgSi (6060) Т66, А1Мg0,7Si (6063) Т6	ООО "ЛПЗ "Сегал"	ГОСТ 22233-2001
	КОУ-КПС 374	Кронштейн опорный угловой	2,125 (0,144 к-т)			
	УКН-125 КПС 306-1	Удлинитель кронштейна несущего и несущего углового	0,796 (0,109 к-т)			
	УКО-125 КПС 306-1	Удлинитель кронштейна опорного и опорного углового	0,796 (0,055 к-т)			
	АБ-КПС 819	Адаптер большой	1,029 (0,154 к-т)			
	АМ-КПС 819	Адаптер малый	1,029 (0,082 к-т)			
	КН-60-КПС 254	Кронштейн несущий	1,092 (0,102 к-т)			
	КН-90-КП45469-1		1,444 (0,129 к-т)			
	КН-125-КПС 255		1,825 (0,167 к-т)			
	КН-160-КП45432-2		2,615 (0,224 к-т)			
	КН-180-КПС 256		2,94 (0,257 к-т)			
	КН-205-КП45463-2		3,346 (0,297 к-т)			
КН-240-КПС 705	3,915 (0,354 к-т)					
	КО-60-КПС 254	Кронштейн опорный	1,092 (0,063 к-т)			
	КО-90-КП45469-1		1,444 (0,079 к-т)			
	КО-125-КПС 255		1,825 (0,102 к-т)			
	КО-160-КП45432-2		2,615 (0,136 к-т)			
	КО-180-КПС 256		2,94 (0,156 к-т)			
	КО-205-КП45463-2		3,346 (0,18 к-т)			
КО-240-КПС 705	3,915 (0,214 к-т)					

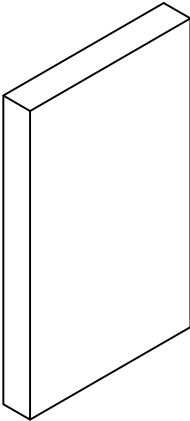
Эскиз элемента	Обозначение	Наименование	Масса, кг/п.м.	Материал	Производитель	НД
	КС-90-КП45469-1	Кронштейн спаренный	1,444 (0,192 к-т)	АД31 Т1, А1МgSi (6060) Т66, А1Мg0,7Si (6063) Т6	ООО "ЛПЗ "Сегал"	ГОСТ 22233-2001
	КС-125-КПС 255		1,825 (0,242 к-т)			
	КС-160-КП45432-2		2,615 (0,338 к-т)			
	КС-180-КПС 256		2,94 (0,387 к-т)			
	КС-205-КП45463-2		3,346 (0,481 к-т)			
КС-240-КПС 705	3,915 (0,533 к-т)					
	КУ-160-КПС 249	Кронштейн усиленный	5,041 (0,745 к-т)			
	КУ-205-КПС 276		6,474 (0,892 к-т)			
	КУ-240-КПС 706		7,421 (1,034 к-т)			
	УКН-180 КП45449-1	Удлинитель кронштейна несущего	2,85 (0,238 к-т)			
	УКО-180 КП45449-1	Удлинитель кронштейна опорного	2,85 (0,14 к-т)			
	УКС-180 КП45449-1	Удлинитель кронштейна спаренного	2,85 (0,349 к-т)			
	УКУ-180 КПС 580	Удлинитель кронштейна усиленного	3,704 (0,513 к-т)			
	К-70/95 КПС 1306	Кронштейн	2,01 (0,14 шт)			
	К-70/125 КПС 1307		2,48 (0,173 шт)			
	К-70/160 КПС 1308		3,047 (0,212 шт)			
	К-70/180 КПС 1309		3,59 (0,235 шт)			
	К-70/205 КПС 1310		3,996 (0,264 шт)			
	К-70/240 КПС 1311		4,565 (0,303 шт)			
	К-120/95 КПС 1306	Кронштейн	2,01 (0,24 шт)			
	К-120/125 КПС 1307		2,48 (0,297 шт)			
	К-120/160 КПС 1308		3,047 (0,365 шт)			
	К-120/180 КПС 1309		3,59 (0,404 шт)			
	К-120/205 КПС 1310		3,996 (0,453 шт)			
	К-120/240 КПС 1311		4,565 (0,521 шт)			

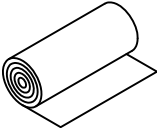
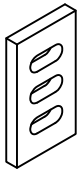
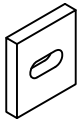

Эскиз элемента	Обозначение	Наименование	Масса, кг/п.м.	Материал	Производитель	НД
	К-160/95 КПС 1306 К-160/125 КПС 1307 К-160/160 КПС 1308 К-160/180 КПС 1309 К-160/205 КПС 1310 К-160/240 КПС 1311	Кронштейн	2,01 (0,309 шт) 2,48 (0,384 шт) 3,047 (0,475 шт) 3,59 (0,527 шт) 3,996 (0,592 шт) 4,565 (0,683 шт)	АД31 Т1, А1МgSi (6060) Т66, А1Мg0,7Si (6063) Т6	ООО "ЛПЗ "Сегал"	ГОСТ 22233-2001
	СБ-КПС 257	Салазка большая	0,459 (0,045 к-т)			
	СМ-КПС 257	Салазка малая	0,459 (0,027 к-т)			
	СУ-КПС 257	Салазка увеличенная	0,459 (0,068 к-т)			
	СБ-КПС 581	Салазка большая	0,98 (0,098 к-т)			
	СМ-КПС 581	Салазка малая	0,98 (0,059 к-т)			
	СУ-КПС 581	Салазка увеличенная	0,98 (0,147 к-т)			
	КПС 1180	Охватывающая закладная	1,447			
	ШФ-5ц КП45435-1	Шайба фиксирующая	0,107 (0,003 к-т)			

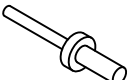
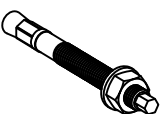
Эскиз элемента	Обозначение	Наименование	Масса, кг/п.м.	Материал	Производитель	НД
	ШФ-5 КП45435-1	Шайба фиксирующая	0,107 (0,003 к-т)	АД31 Т1, А1МgSi (6060) Т66, А1Мg0,7Si (6063) Т6	ООО "ЛПЗ "Сегал"	ГОСТ 22233-2001
	ШФ-10 КП45435-1	Шайба фиксирующая	0,107 (0,003 к-т)			
	ШФ-8 ПК 801-2	Шайба фиксирующая	0,241 (0,006 к-т)			
	ШФ-10 ПК 801-2	Шайба фиксирующая	0,241 (0,006 к-т)			

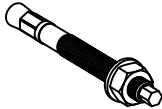
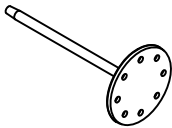
КОМПЛЕКТУЮЩИЕ

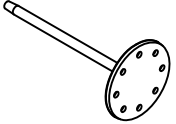
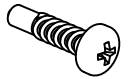
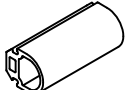
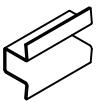
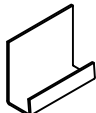
Эскиз элемента	Обозначение	Наименование	Масса, кг	Материал	Производитель	НД
	УП (утеплитель)	PAROC WAS 25, WAS 35, WAS 50, UNS 37, eXtra	Согласно ТО на продукцию	Минераловатные негорючие или стекловолоконные плиты на синтетическом связующем	ООО "ПАРОК", Россия	Согласно действительного ТС
		FRE75, MPN, TS 032 Aquastatik, TS 034 Aquastatik			"KNAUF Insulation s. r. o", Словакия	
		ВЕНТИ БАТТС, ВЕНТИ БАТТС Д			ЗАО "Минеральная вата", Россия	
		ЭКОВЕР ВЕНТ ФАСАД 80, ЭКОВЕР ВЕНТ ФАСАД 90			ОАО "Ураласбест", Россия	
		IZOVOL марок СТ-50, СТ-75, СТ-90, В-50, В-75, В-90, Л-35			ЗАО "Завод нестандартного оборудования и металлоизделий", Россия	
		Белтеп марок ВЕНТ 25, ВЕНТ 50, ФАСАД Т, ЛАЙТ, УНИВЕРСАЛ			ОАО "Гомельстрой- материалы", Республика Беларусь	
		Теплит-В, Теплит-С, Теплит-3К			ОАО "Энергозащита"- филиал "Назаровский завод теплоизоляционных изделий и конструкций, Россия	
		ТЕХНОВЕНТ СТАНДАРТ, ТЕХНОВЕНТ ОПТИМА, ТЕХНОЛАЙТ ЭКСТРА, ТЕХНОЛАЙТ ОПТИМА			ООО "Завод ТехноНИКОЛЬ - Сибирь", Россия	
		ТЕХНОВЕНТ СТАНДАРТ, ТЕХНОЛАЙТ ЭКСТРА, ТЕХНОЛАЙТ ОПТИМА			ОАО "АКСИ", Россия	
		ИЗБА			ООО "Завод ТЕХНО", Россия	
		ОАО "Хабаровский завод "Базалит ДВ", Россия				
		ООО "Богдановический завод минераловатных плит", Россия				

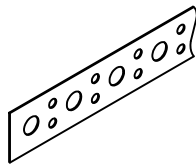
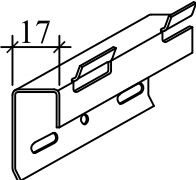
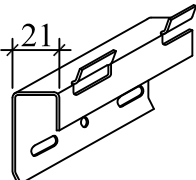
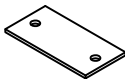
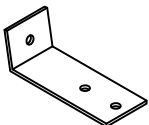
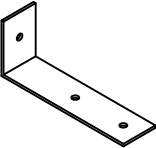
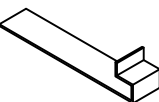
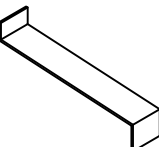
Эскиз элемента	Обозначение	Наименование	Масса, кг	Материал	Производитель	НД
	УП (утеплитель)	ИЗОМИН ВЕНТИ 80, ИЗОМИН ВЕНТИ 90, ИЗОМИН ЛАЙТ 35, ИЗОМИН ЛАЙТ 50	Согласно ТО на продукцию	Минераловатные негорючие или стекловолоконистые плиты на синтетическом связующем	ООО "ИЗОМИН", Россия	Согласно действительного ТС
		ЛАЙТ БАТТС			ЗАО "Минеральная вата", Россия	
		ЛАЙНРОК ЛАЙТ			ЗАО "Завод Минплита", Россия	
		ЛАЙНРОК ВЕНТИ				
		ЛАЙНРОК ВЕНТИ ОПТИМАЛ				
		ЛАЙНРОК СТАНДАРТ М			ЗАО "Завод Минплита", Россия	
		URSA GEO марок П-20, П-30, Фасад			ООО "УРСА Евразия", Россия	
		ЭКОВЕР ЛАЙТ 35, ЭКОВЕР СТАНДАРТ 50, ЭКОВЕР ЛАЙТ УНИВЕРСАЛ 28			ОАО "Ураласбест", Россия	
		ИЗОВЕР серии ВентФасад-Моно, ВентФасад-Моно/Ч, ВентФасад-Верх, ВентФасад-Верх/Ч, ВентФасад-Оптима, ВентФасад-Оптима/Ч, ВентФасад-Низ			ООО "Сен-Гобен Строительная Продукция Рус", Россия	
		FRE75			"Saint-Gobain Rakennustuotteet Oy", Финляндия	
	ООО "КНАУФ Инсулейшн", Россия					

Эскиз элемента	Обозначение	Наименование	Масса, кг	Материал	Производитель	НД
	ГПП	TYVEK House-Wrap TYVEK SOFT	Плотность 0,06 кг/м ²	100% полимер	"Du Pont Engineering Product S. A.", Люксембург	Согласно действительного ТС
		Фибротек РС-3 Проф	Плотность 0,1 кг/м ²	Полотно нетканое полипропиленовое	ООО "Лентекс"	
		ТЕСТОТНЕН - Тор 2000 ТЕСТОТНЕН FAS	Плотность 0,21 кг/м ²	Трехслойная пленка Полиэстерное волокно с полидисперсным покрытием	"ТЕСТОТНЕН Vauprodukte GmbH", Германия	
		ИЗОЛТЕКС НГ ИЗОЛТЕКС ФАС	Плотность 0,13 кг/м ²	Стеклоткань	ООО "Аяском"	
		TEND KM-0 TEND FR	Средняя плотность 0,11-0,16 кг/м ²	Ткань строительная полимерная	ООО "Парагон", г. Санкт-Петербург	ТУ 8390-001-96837872-2008
	ПКН-55-100	Подкладка под кронштейн несущий	шт. 0,04	Паронит	Российские производители	ГОСТ 481-80
				Полиамид ПА6-Л-СВ30		ТУ РБ 5000 48054.020 -2001
				Полиамид ПА6-210/311		ОСТ6-06-С9-93
	ПКО-55-60	Подкладка под кронштейн опорный, опорный угловой	шт. 0,03	Паронит	Российские производители	ГОСТ 481-80
				Полиамид ПА6-Л-СВ30		ТУ РБ 5000 48054.020 -2001
				Полиамид ПА6-210/311		ОСТ6-06-С9-93
	ПК-55-150	Подкладка под кронштейн несущий, несущий угловой	шт. 0,063	Паронит	Российские производители	ГОСТ 481-80
				Полиамид ПА6-Л-СВ30		ТУ РБ 5000 48054.020 -2001
				Полиамид ПА6-210/311		ОСТ6-06-С9-93

Эскиз элемента	Обозначение		Наименование	Масса, кг	Материал	Производитель	НД			
	3Ш (A/A2)	3,2xL*	Заклепка стандартный бортик	Согласно ТО на продукцию	Алюм./нерж. AlMg3,5/A2	BRALO (Испания)	Согласно действительного ТС			
		4,0xL*				MMA Spinato (Испания)				
		4,8xL*				ELNAR (Китай)				
		5xL*				HARPOON (Китай)				
	3Шс (A2/A2)	5xL*			Заклепка стандартный бортик	Согласно ТО на продукцию		Нерж./нерж. A2/A2	BRALO (Испания)	Согласно действительного ТС
									MMA Spinato (Испания)	
									ELNAR (Китай)	
									HARPOON (Китай)	
	АК	MBR m2, m3	Анкер	Согласно ТО на продукцию			Согласно ТО на продукцию	"MUNGO Befestigungstechnik AG" (Швейцария)	Согласно действительного ТС	
		SXS FUR						Fischerwerke Artur Fischer GmbH&Co, Kg (Германия)		
		HRD						HRD Hilti Corporation (Лихтенштейн)		
		SDF SDP ND						EJOT Holding GmbH&Co, Kg (Германия)		
		elementa типов EFA-F, ERA-H, EAZ			"Friulsider S.p.A.", Италия					
		ELNAR типов ES1K-F, ES1K			"G&B FISSAGGI S.R.L.", Италия					
		GRAVIT DF-B			ООО "ЕВРОПАРТНЕР", Россия					

Эскиз элемента	Обозначение	Наименование	Масса, кг	Материал	Производитель	НД	
	АК	Анкер	Согласно ТО на продукцию	Согласно ТО на продукцию	"INDEX fixing systems", Испания	Согласно действительного ТС	
					FASTY типов BF и BFK		"IS.B.Comp. spol. s.r.o.", Чехия ООО "БАУ-ФИКС", Россия
					PT		ООО "Парт.ком", Россия
					FF1		"RAWLPLUG S.A.", Польша
					EXPANDET SUPER		"EXPANDET SCREW ANCHORS A/S", Дания
					S-UF		"SORMAT Oy", Финляндия
	ДС	Дюбель тарельчатый	Согласно ТО на продукцию	Согласно ТО на продукцию	"EJOT Holding GmbH&Co, Kg", Германия	Согласно действительного ТС	
					Termoz 8N		"Fischerwerke Artur Fischer GmbH&Co, Kg", Германия
					ДС-1		ООО "Бийский завод стеклопластиков", Россия
					ДС-2		
					Evofast		ООО "РОКОФАСТ", Россия
					BOGIRUS		ООО "АБСК-Системы утепления", Россия
					KOELNER		ООО "Коэльнер Трейдинг КЛД", Россия

Эскиз элемента	Обозначение		Наименование	Масса, кг	Материал	Производитель	НД
	ДС	TD	Дюбель тарельчатый	Согласно ТО на продукцию	Согласно ТО на продукцию	ООО "БАУ-ФИКС", Россия	Согласно Действительного ТС
		Termodlip				ООО "ПК-Термоснаб", Россия	
		ИНСЕПТ				ООО "Инсепт", Россия	
	ШО	4,2xL	Винт самонарезающий	Согласно НД на продукцию	Нерж. сталь	Harpoon (Тайвань), EJOT (Германия), OF (Тайвань)	DIN7981 A2 Согласно Действительного ТС
						"EJOT Holding GmbH&Co, Kg", Германия	
						"DRAGON IRON FACTORY CO., LTD", Тайвань	
	ЭТ-145		Резиновый профиль	0,076	Резина	ООО "СНАБСЕРВИС"	ГОСТ 30778-2001
	НР-320		Направляющая рядовая	0,229	S = 0,7	12X18H10T	ООО "ЛПЗ "Сегал"
						AISI 304	
						AISI 430	
						08X18H10	
						12X18H9T	
						12X15Г9НД	
Оц. сталь окр.							
	НС-320		Направляющая стартовая	0,229	S = 0,7	12X18H10T	ООО "ЛПЗ "Сегал"
						AISI 304	
						AISI 430	
						08X18H10	
						12X18H9T	
						12X15Г9НД	
Оц. сталь окр.							
						ТУ 5262-001-55583158-2016	

Эскиз элемента	Обозначение	Наименование	Масса, кг	Материал	Производитель	НД
	ЛП-25	Лента перфорированная шириной 25 мм	шт. 0,09	S = 0,5 Оцинкованная сталь	ООО "ЛПЗ "Сегал"	ТУ 5262-001-55583158-2016
	НКл.10.1	Горизонтальная стальная направляющая (под клинкер)	шт. 0,499	S = 1 (1,2) 12X18H10Т AISI 304 AISI 430 08X18H10 12X18H9Т 12X15Г9НД		
	НКлБ.10.1	Горизонтальная стальная направляющая (под клинкер в том числе бетонный)	шт. 0,53	S = 1 (1,2) 12X18H10Т AISI 304 AISI 430 08X18H10 12X18H9Т 12X15Г9НД		
	ЭК1	Крепежный элемент КЭ 1	0,14	Окрашенная оцинкованная сталь, Smin = 1 мм		
	ЭК2 ЭК2-1	Крепежный элемент КЭ 2, КЭ 2-1	0,14 0,23			
	ЭК4	Крепежный элемент КЭ 4	0,2			
	ОО	Оконный откос	11,7 кг/м ²	Окрашенная оцинкованная сталь, Smin = 0,55 мм		
	ОС	Оконный слив				

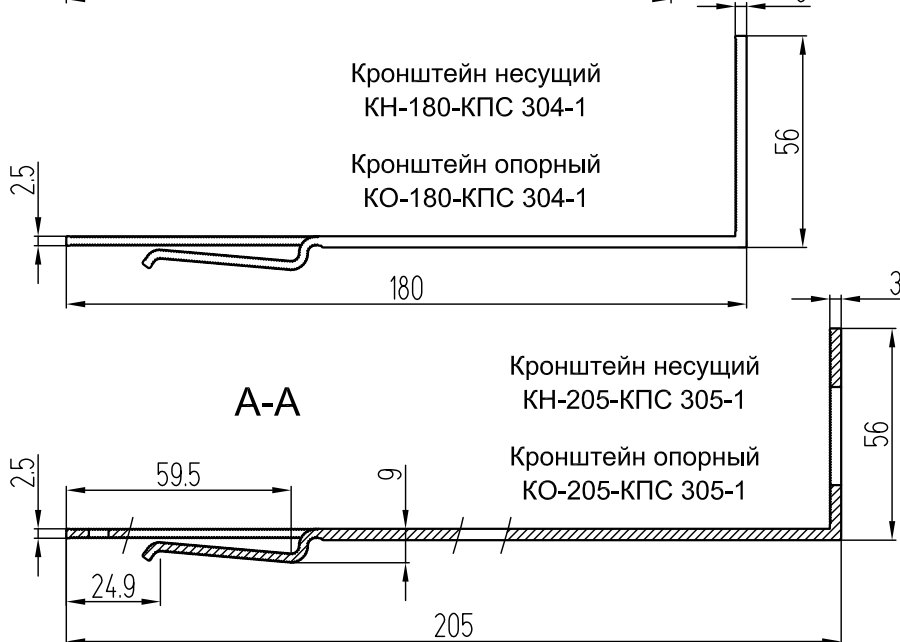
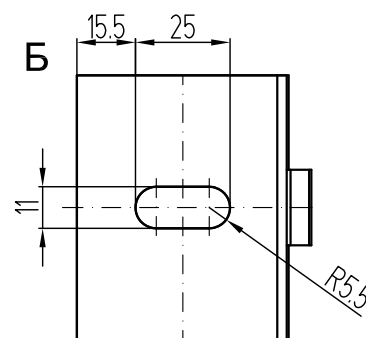
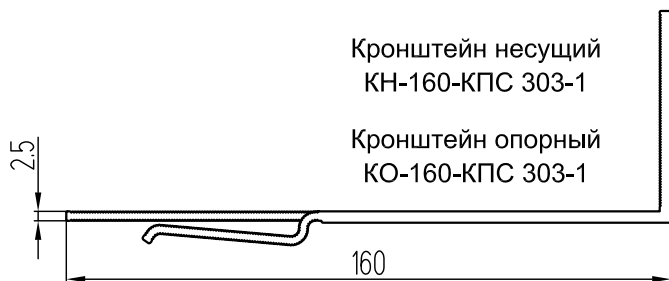
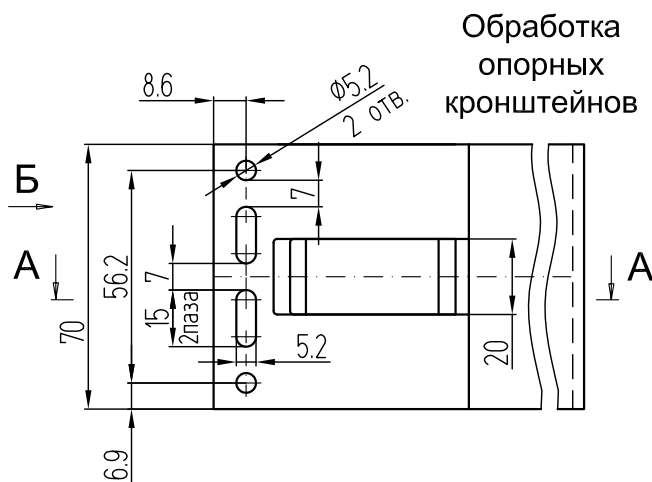
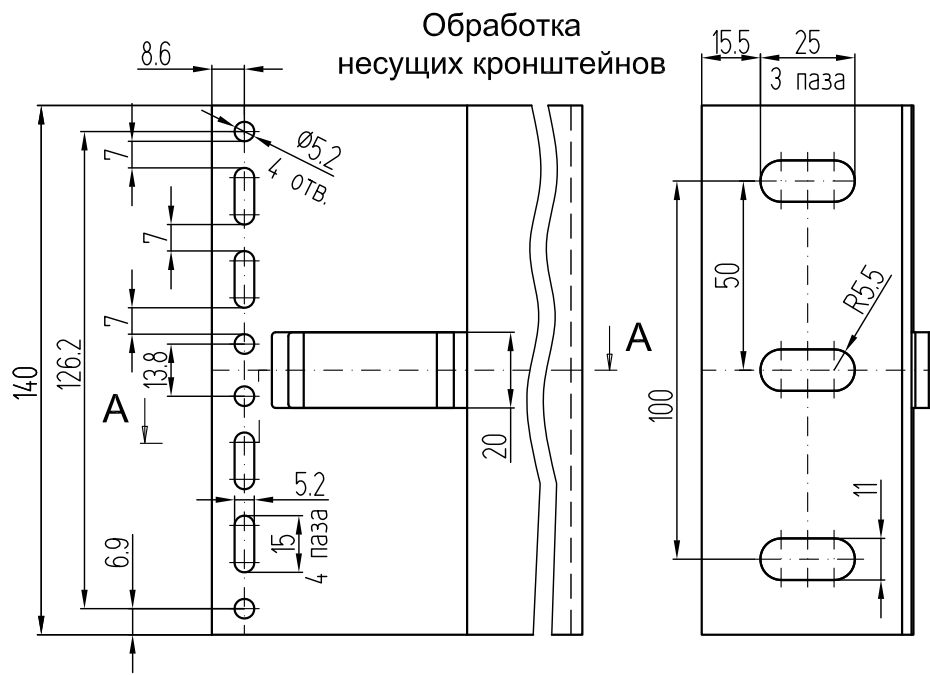
* - длина заклепки L мм выбирается в зависимости от рекомендации производителей.

ПРИМЕЧАНИЕ. Возможность замены указанных в данной спецификации покупных материалов и изделий на аналогичные по своим характеристикам, назначению и области применения материалы и изделия, пригодность которых подтверждена соответствующими техническими свидетельствами, устанавливается в проекте на строительство по согласованию с заявителем.

Допускается применение не алюминиевых комплектующих и крепежных элементов Российских и зарубежных производителей не указанных в данном альбоме технических решений имеющих действительное свидетельство о пригодности продукции в строительстве на территории РФ.

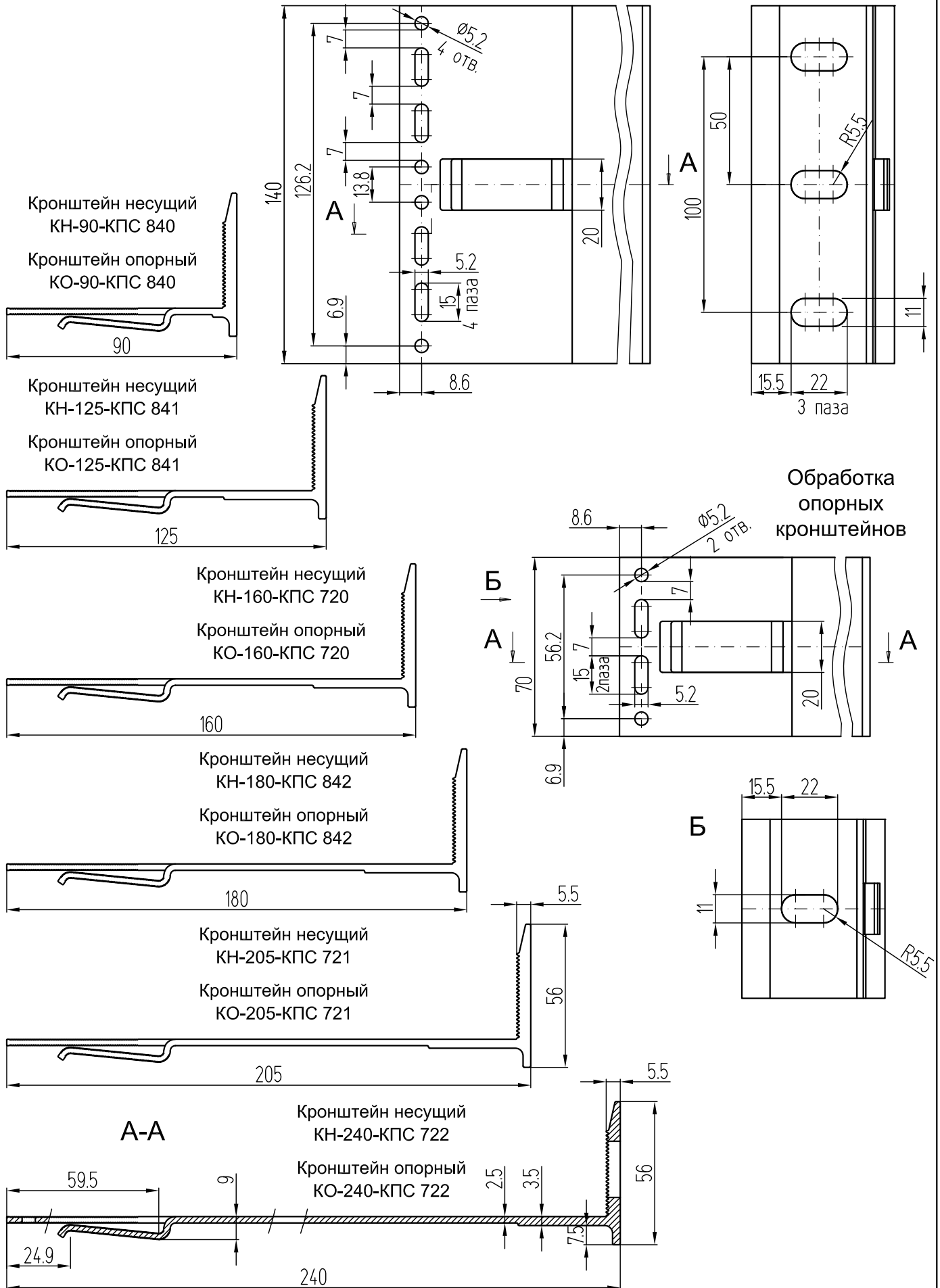
3. АЛЮМИНИЕВЫЕ ДЕТАЛИ

Г-ОБРАЗНЫЕ КРОНШТЕЙНЫ



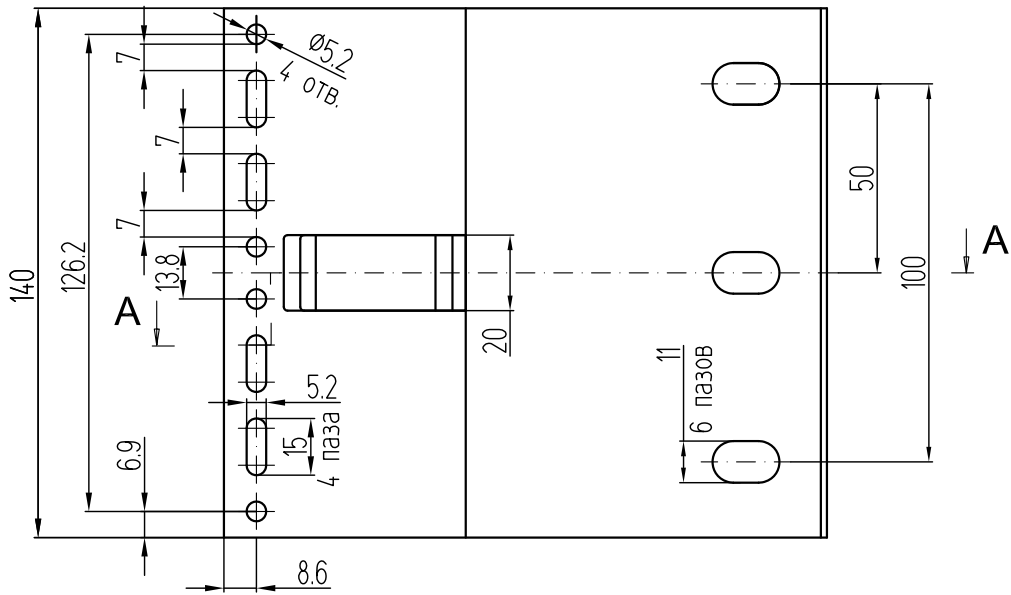
Г-ОБРАЗНЫЕ КРОНШТЕЙНЫ

Обработка несущих кронштейнов

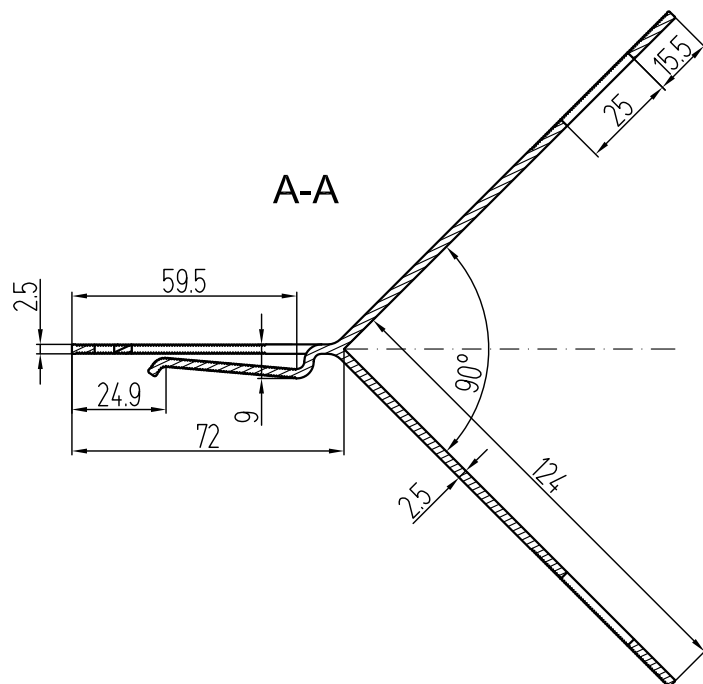
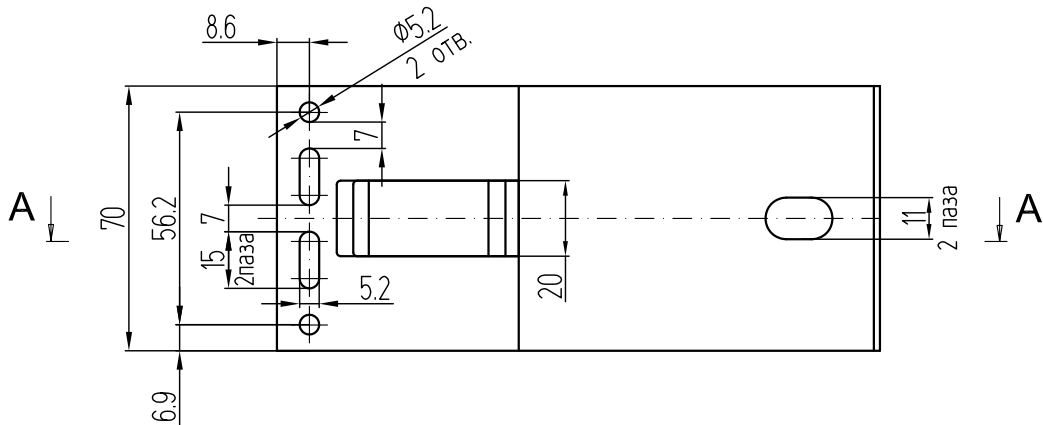


УГЛОВЫЕ КРОНШТЕЙНЫ

Обработка кронштейна несущего углового КНУ-КПС 374

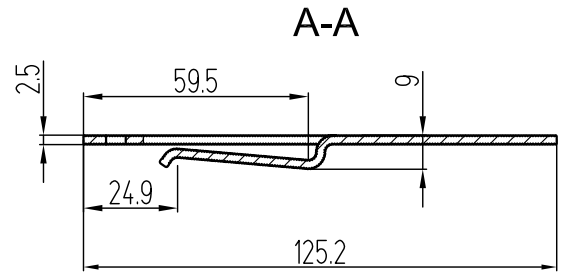
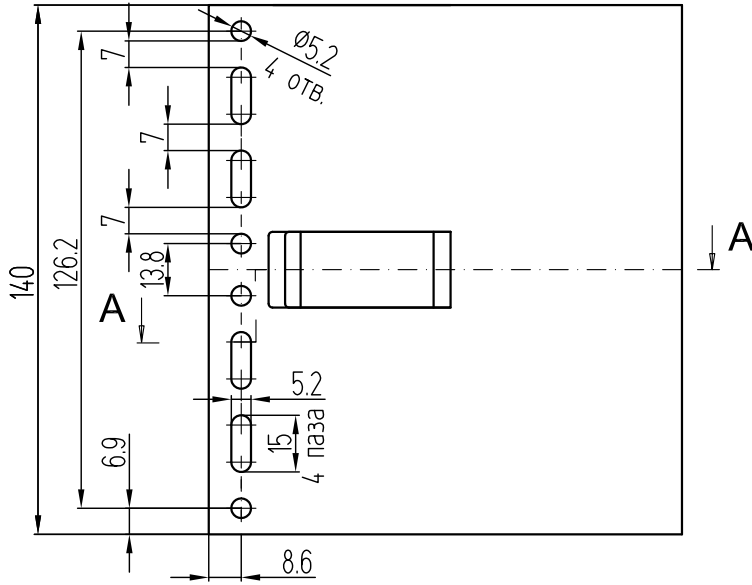


Обработка кронштейна опорного углового КОУ-КПС 374

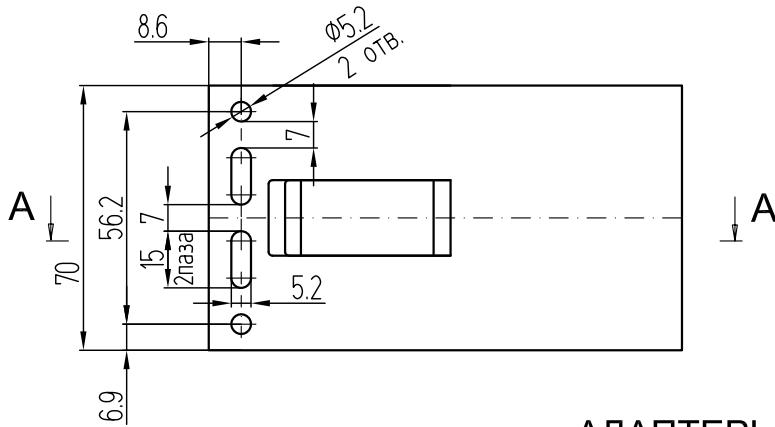


УДЛИНИТЕЛИ Г-ОБРАЗНЫХ КРОНШТЕЙНОВ

Обработка удлинителя кронштейна
несущего УКН-125-КПС 306-1

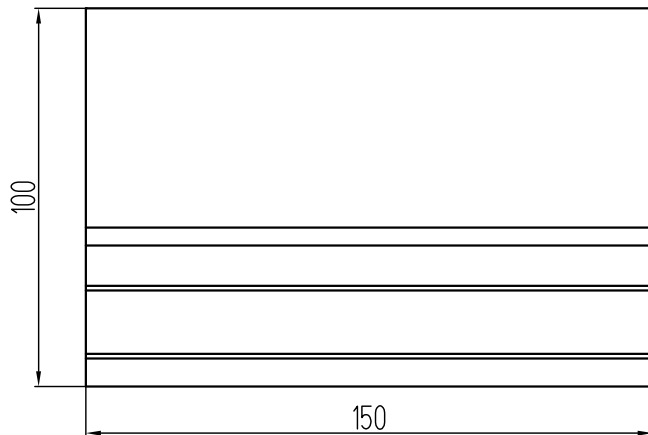


Обработка удлинителя кронштейна
опорного УКО-125-КПС 306-1

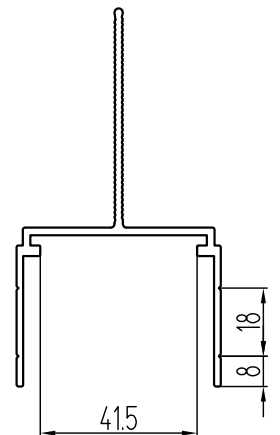
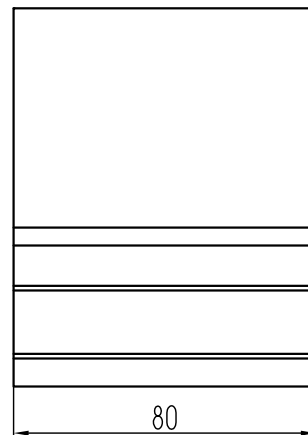


АДАПТЕРЫ

Адаптер большой
АБ-КПС 819

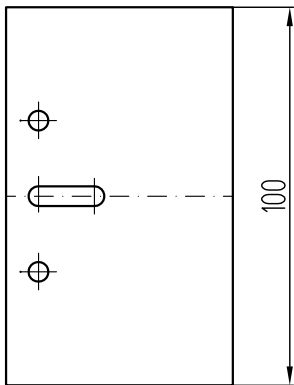
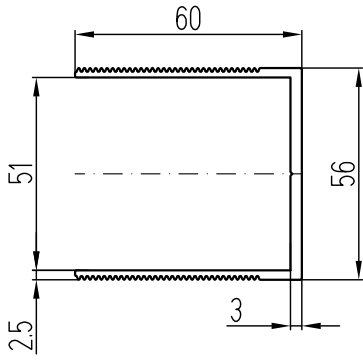


Адаптер малый
АМ-КПС 819

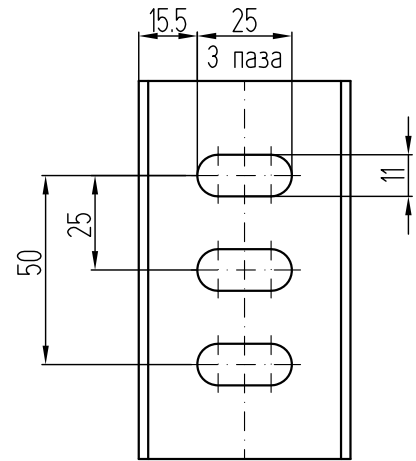
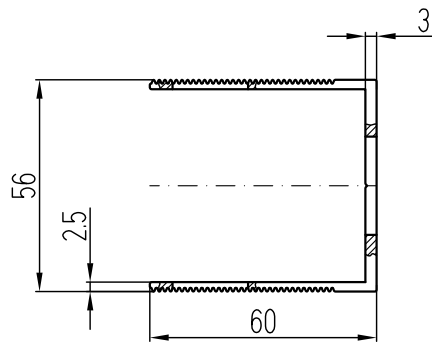
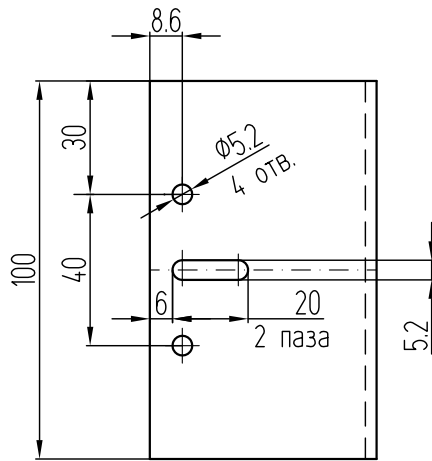


П-ОБРАЗНЫЕ КРОНШТЕЙНЫ

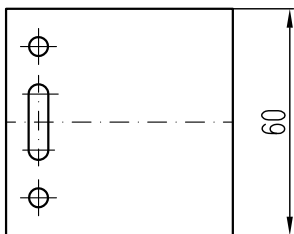
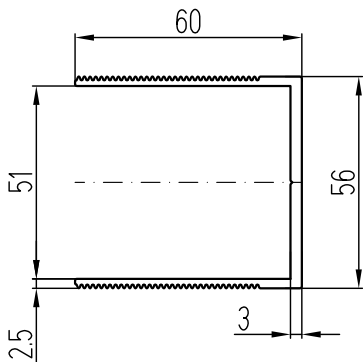
Обработка кронштейна несущего КН-60-КПС 254



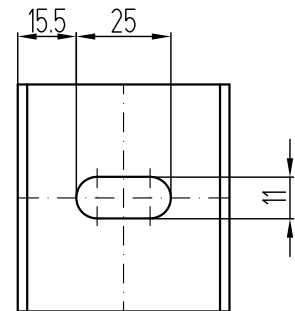
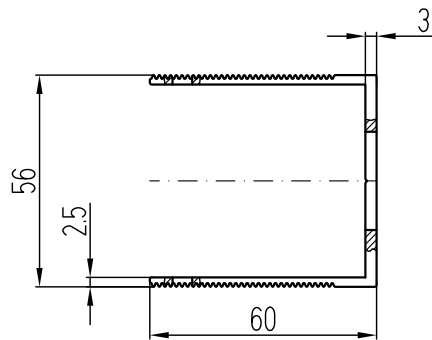
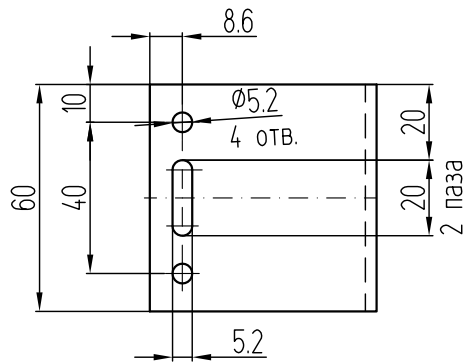
Кронштейн несущий
КН-60-КПС 254



Обработка кронштейна опорного КО-60-КПС 254

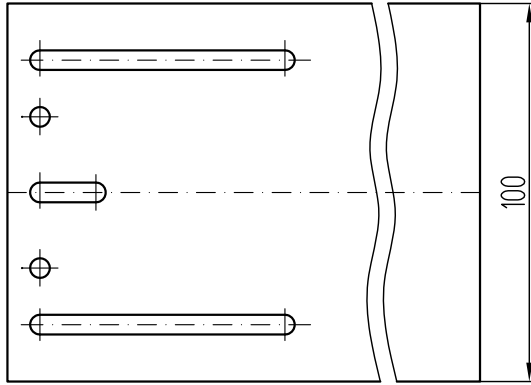


Кронштейн опорный
КО-60-КПС 254

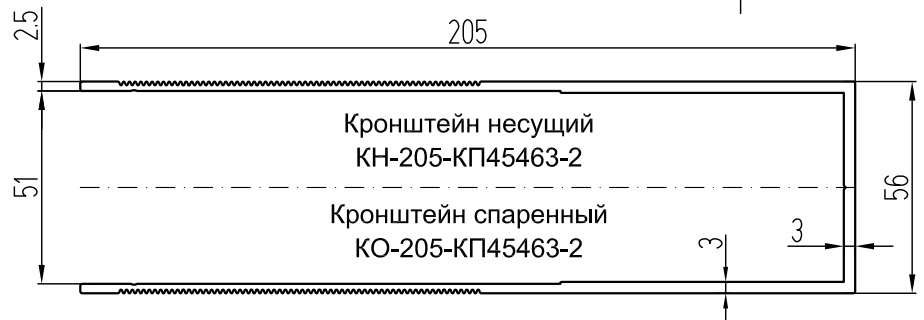
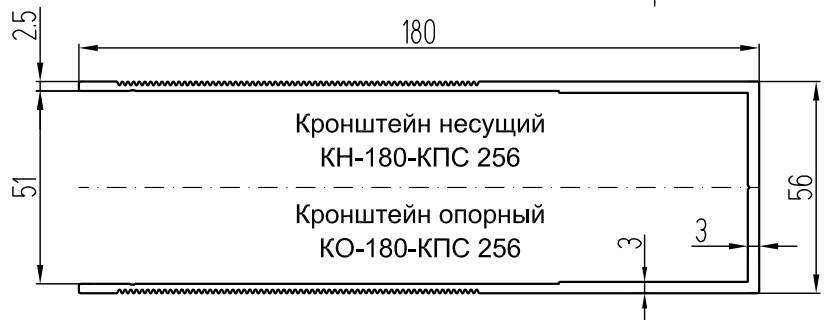
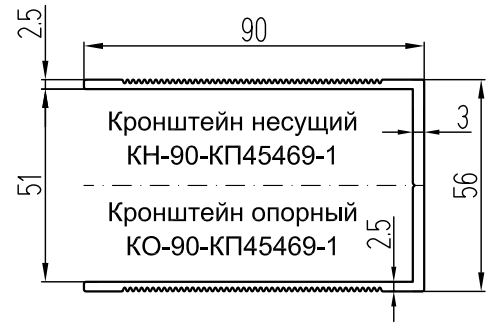
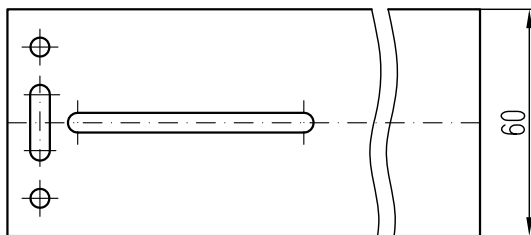


П-ОБРАЗНЫЕ КРОНШТЕЙНЫ

Кронштейн несущий

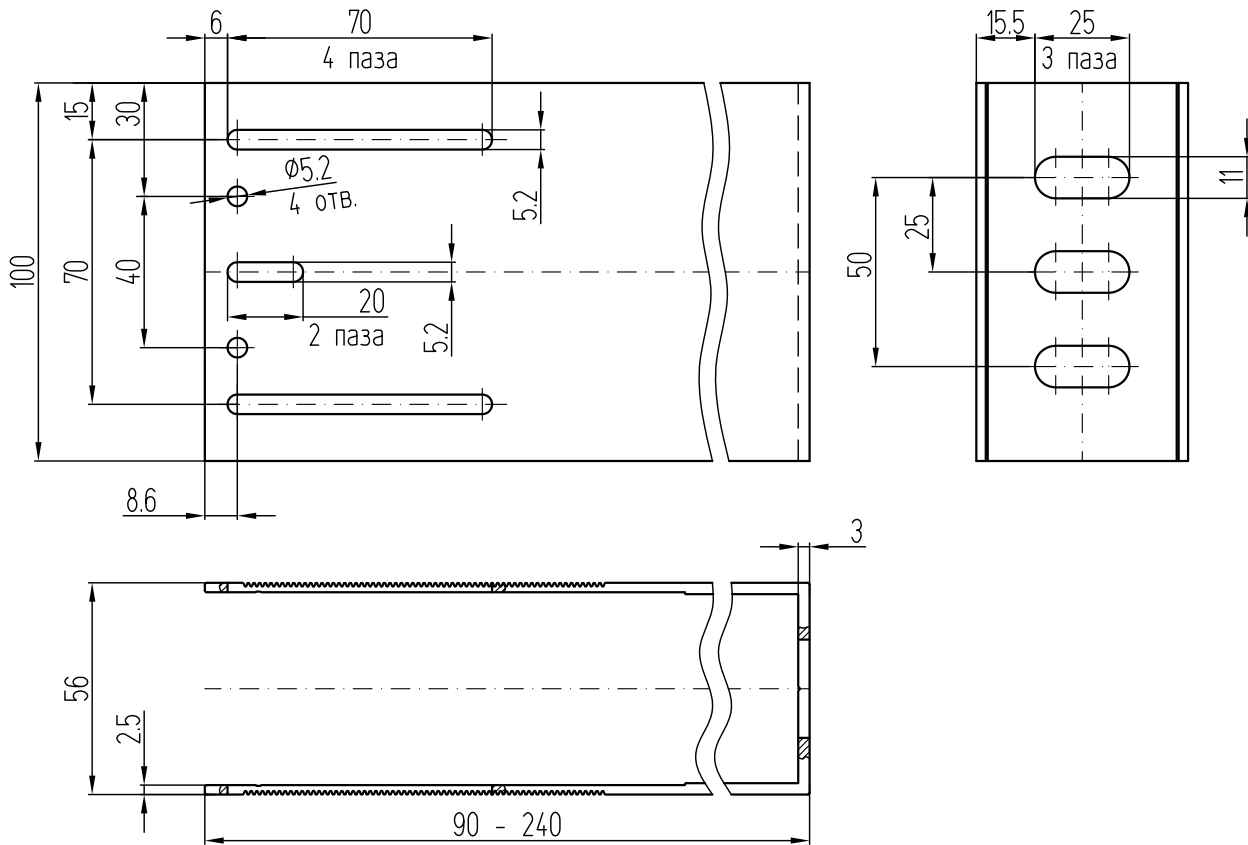


Кронштейн опорный

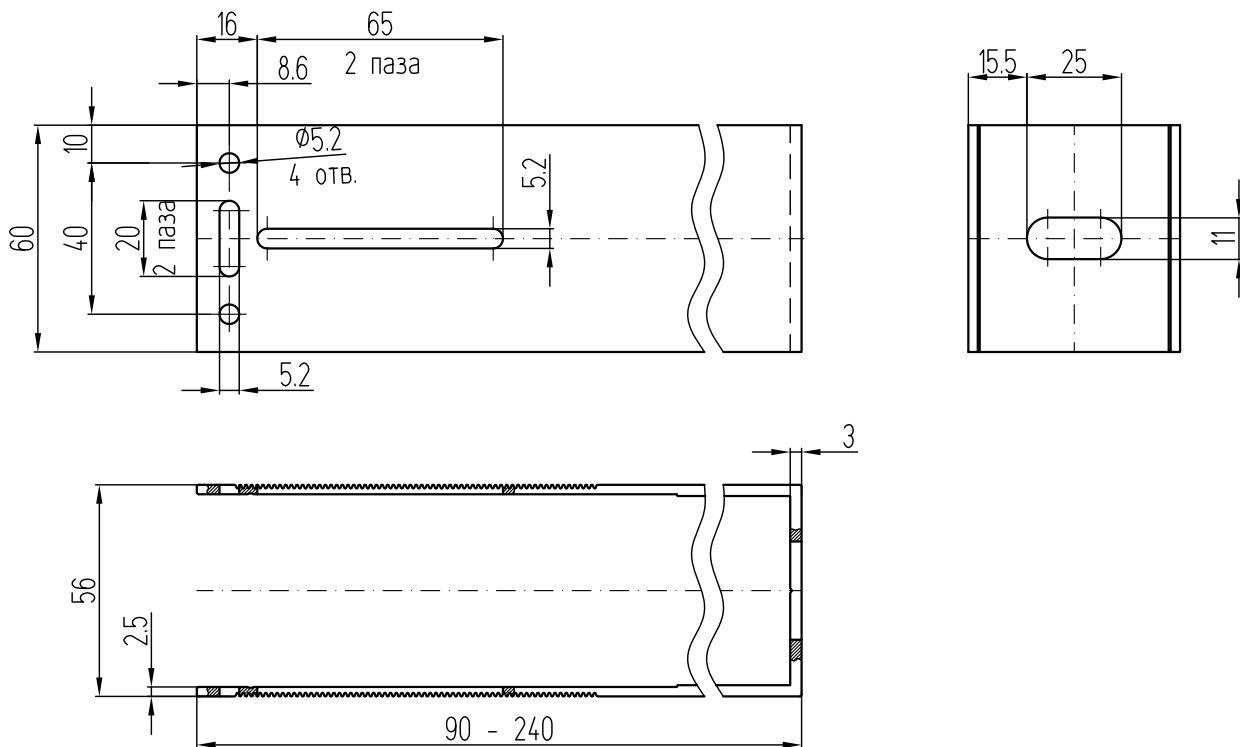


П-ОБРАЗНЫЕ КРОНШТЕЙНЫ

Обработка кронштейнов несущих КН

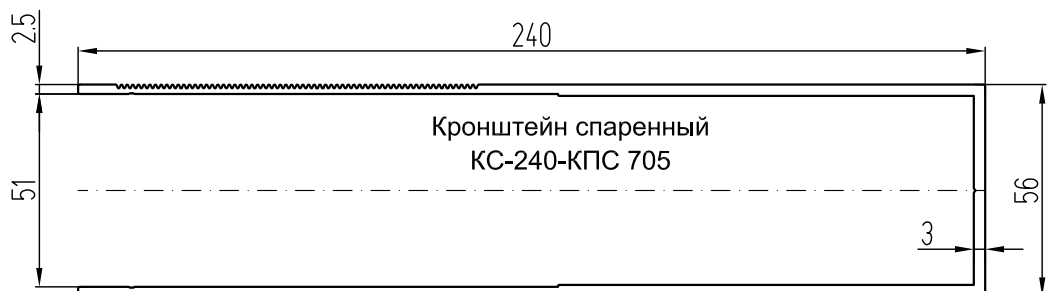
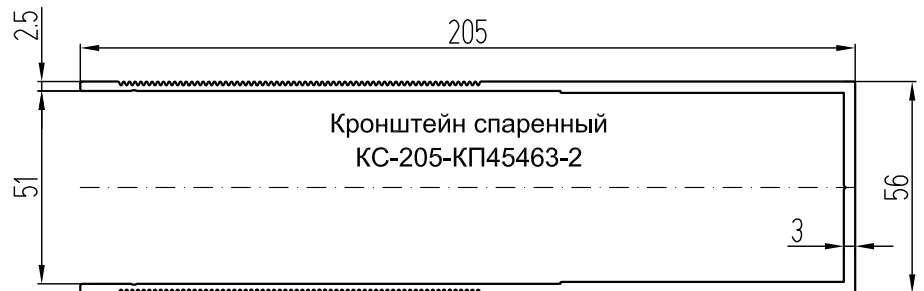
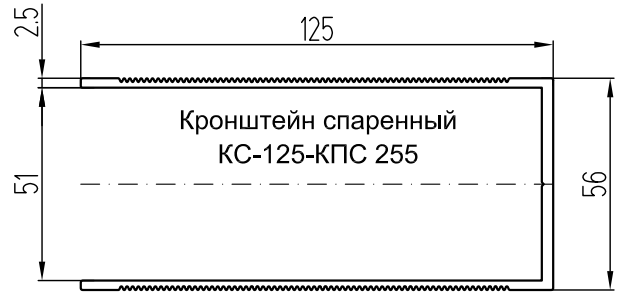
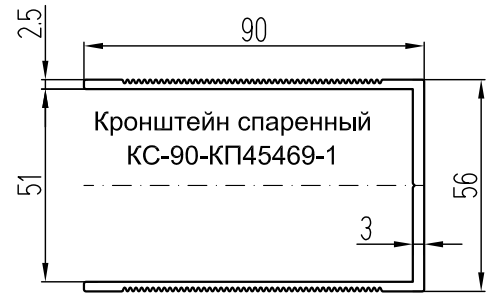
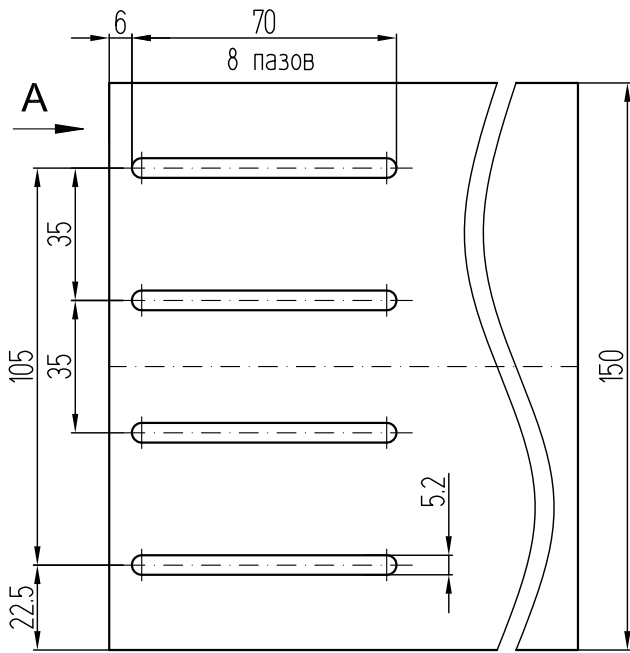


Обработка кронштейнов опорных КО

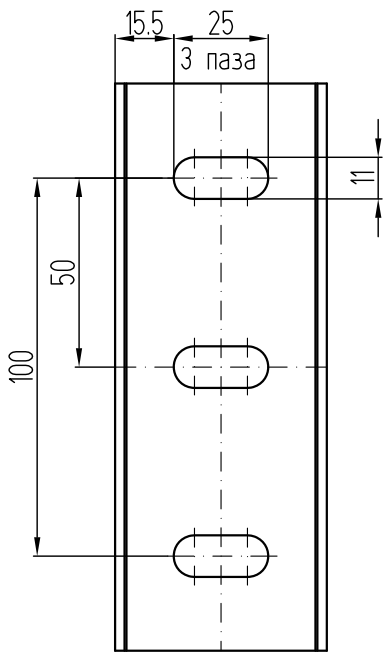


П-ОБРАЗНЫЕ КРОНШТЕЙНЫ

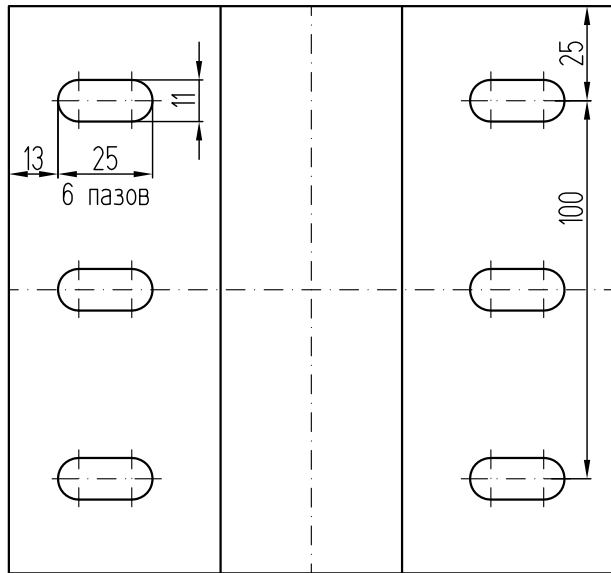
Обработка спаренных кронштейнов



Вид А

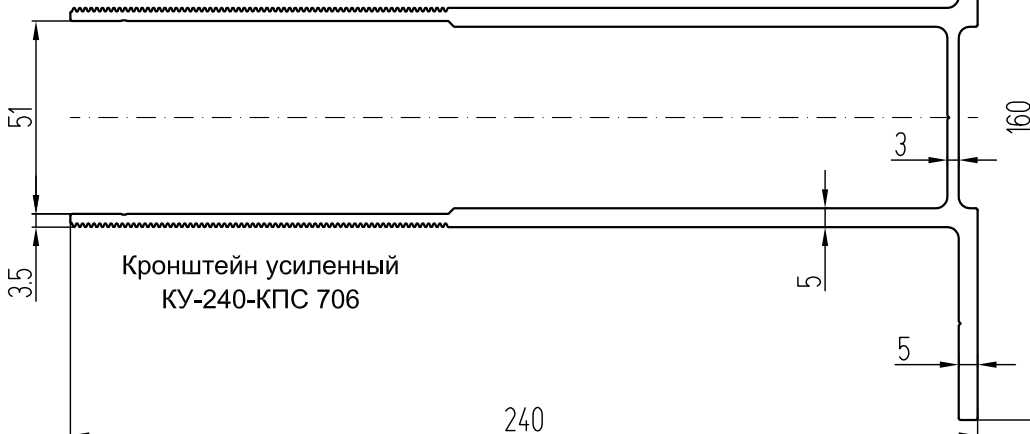
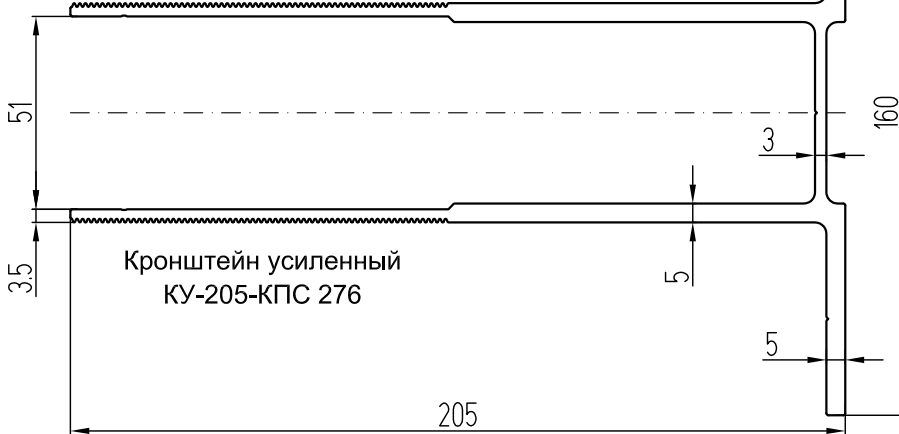
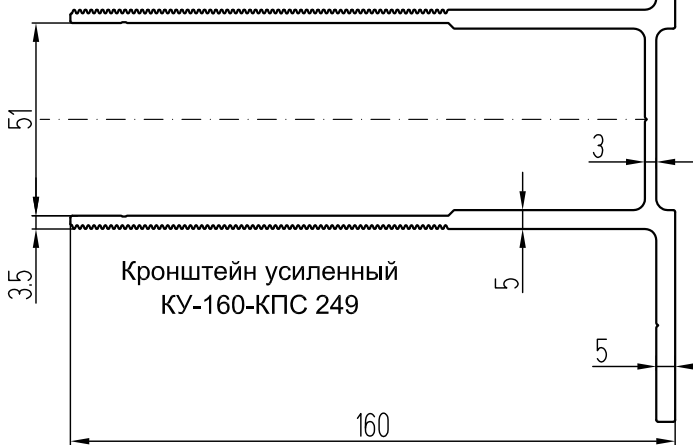
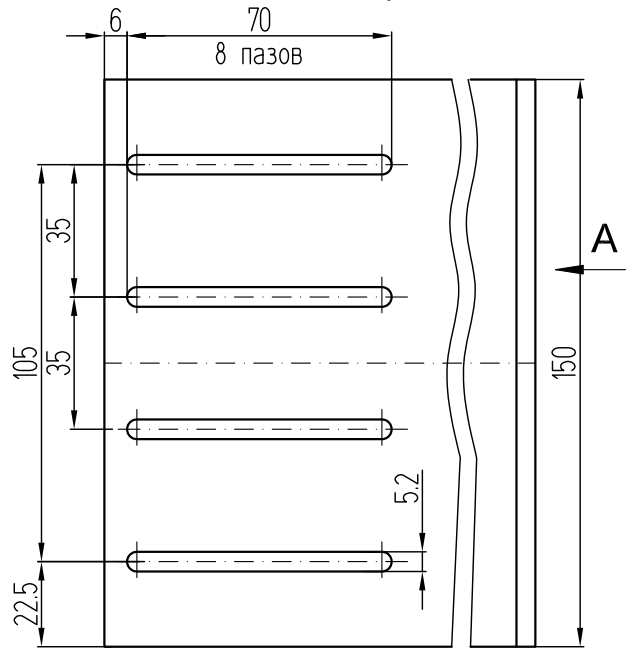


П-ОБРАЗНЫЕ КРОНШТЕЙНЫ



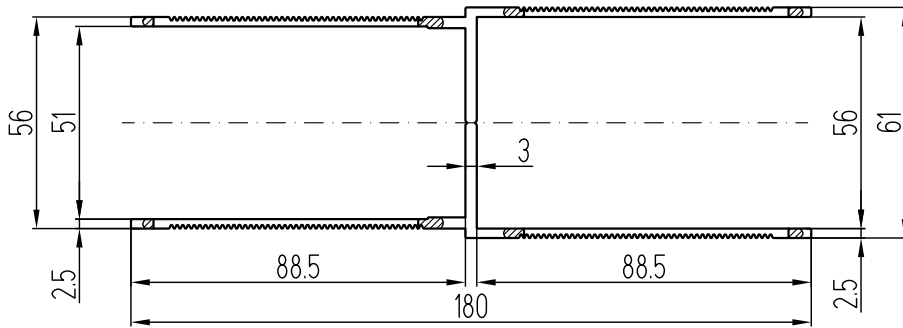
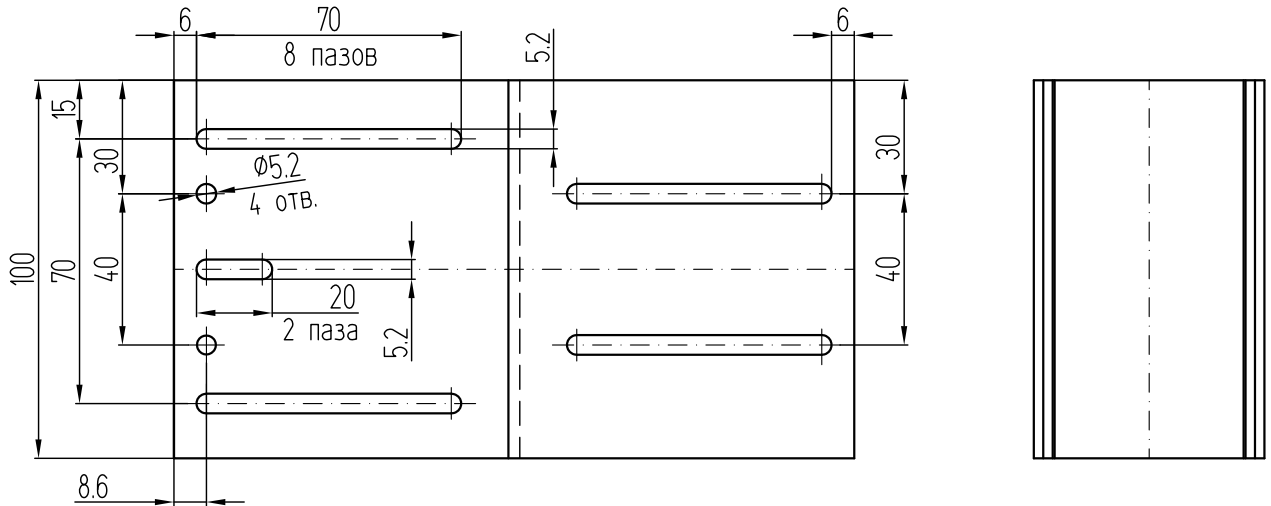
Вид А

Обработка усиленных кронштейнов

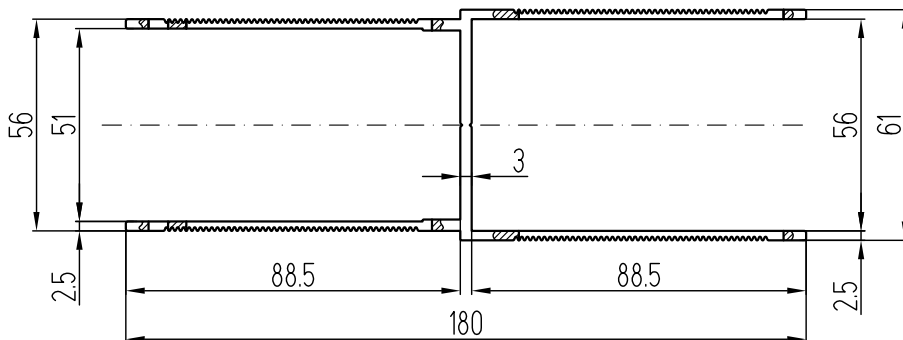
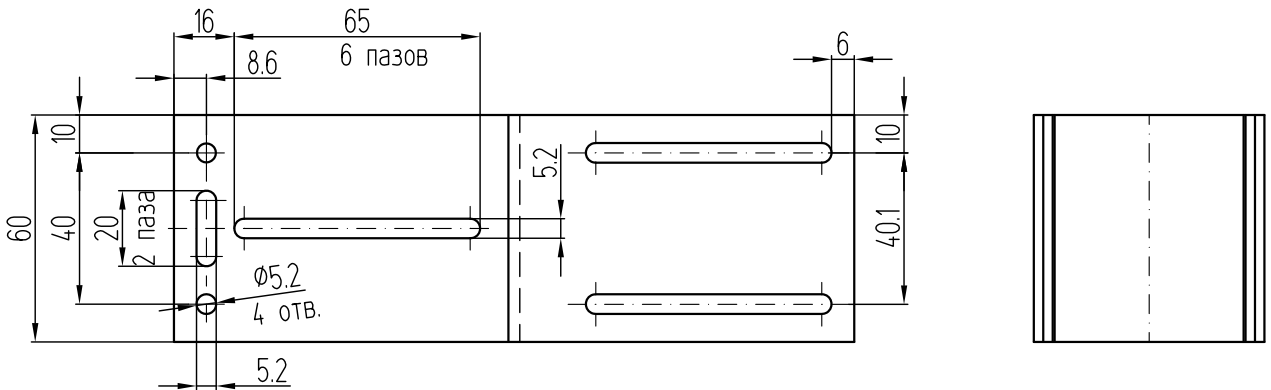


УДЛИНИТЕЛИ П-ОБРАЗНЫХ КРОНШТЕЙНОВ

Обработка удлинителя кронштейна несущего УКН-180-КП45449-1

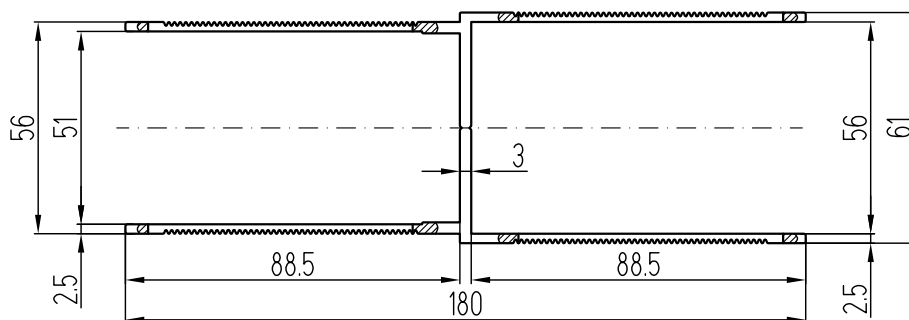
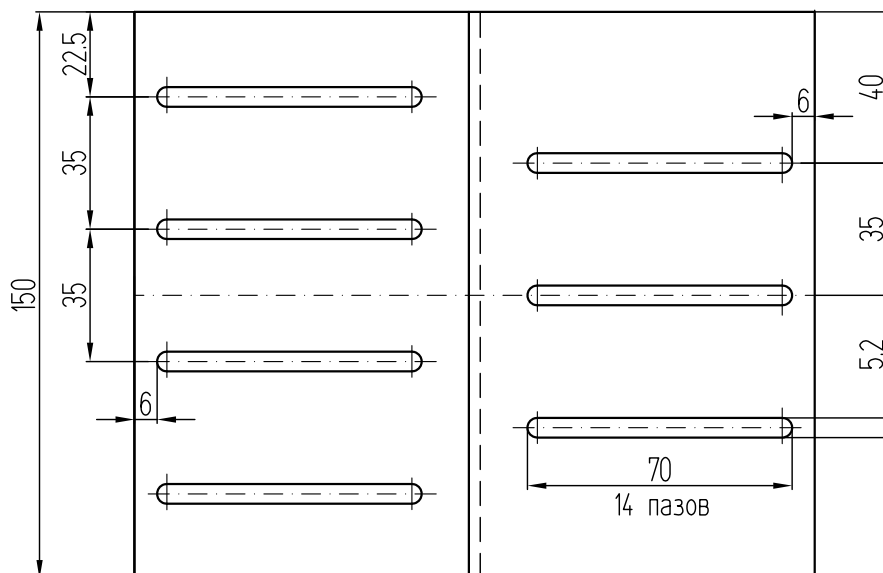


Обработка удлинителя кронштейна опорного УКО-180-КП45449-1

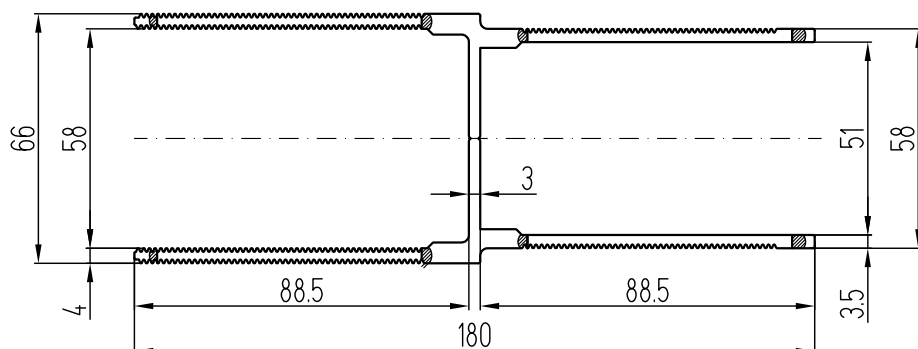
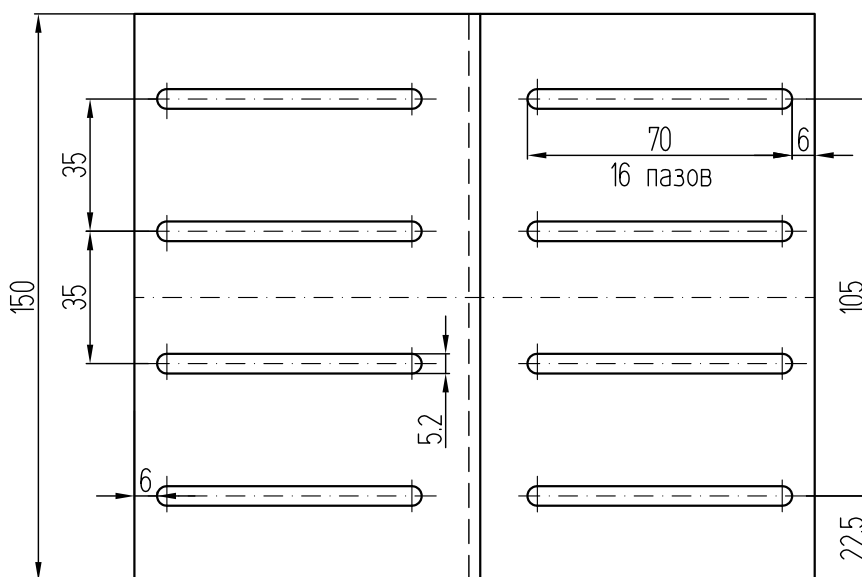


УДЛИНИТЕЛИ П-ОБРАЗНЫХ КРОНШТЕЙНОВ

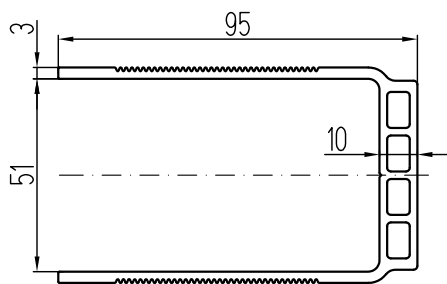
Обработка удлинителя
кронштейна спаренного
УКС-180-КП45449-1



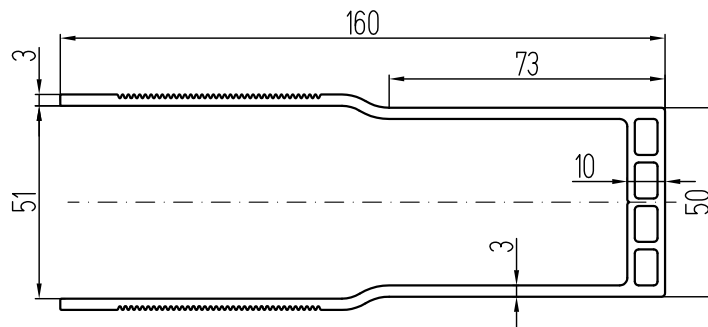
Обработка удлинителя
кронштейна усиленного
УКУ-180-КПС 580



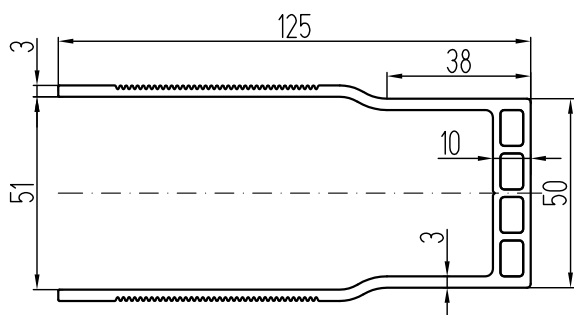
U-ОБРАЗНЫЕ КРОНШТЕЙНЫ



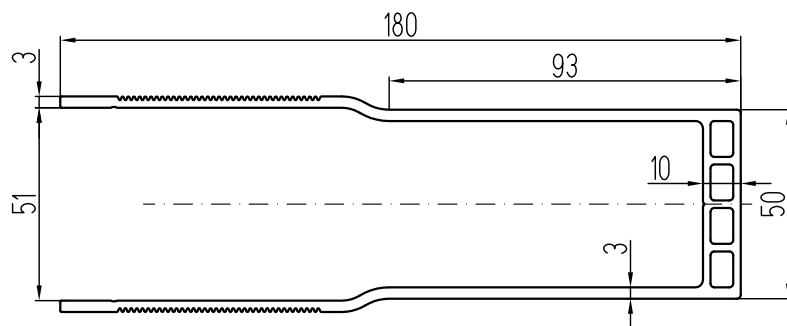
Кронштейн К-70/95 КПС 1306
Кронштейн К-120/95 КПС 1306
Кронштейн К-160/95 КПС 1306



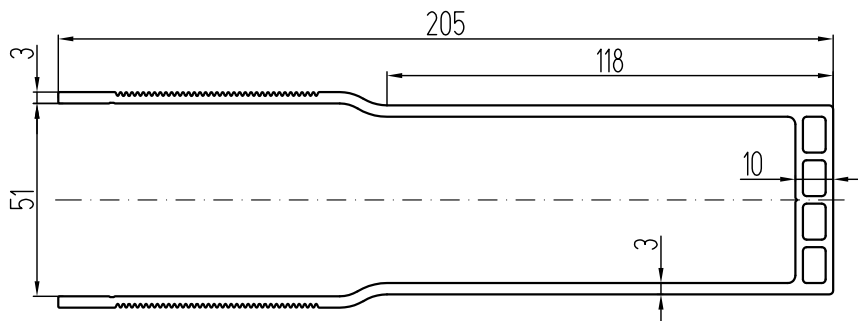
Кронштейн К-70/160 КПС 1308
Кронштейн К-120/160 КПС 1308
Кронштейн К-160/160 КПС 1308



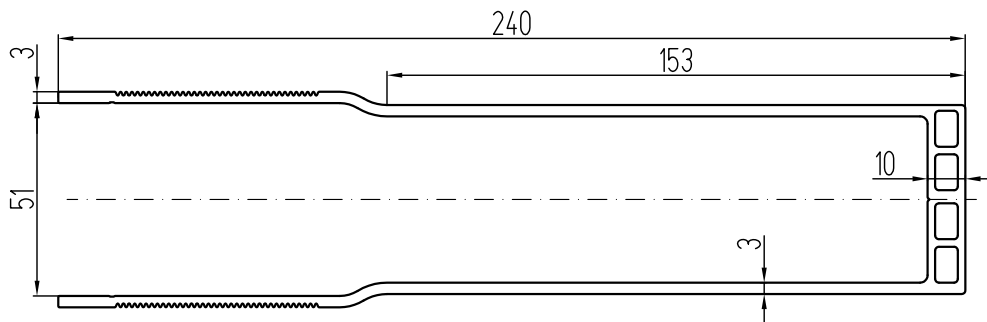
Кронштейн К-70/125 КПС 1307
Кронштейн К-120/125 КПС 1307
Кронштейн К-160/125 КПС 1307



Кронштейн К-70/180 КПС 1309
Кронштейн К-120/180 КПС 1309
Кронштейн К-160/180 КПС 1309

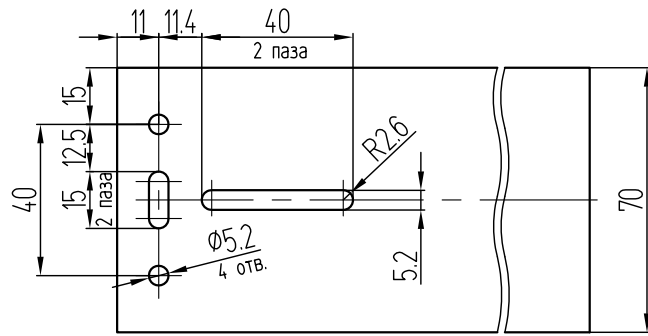
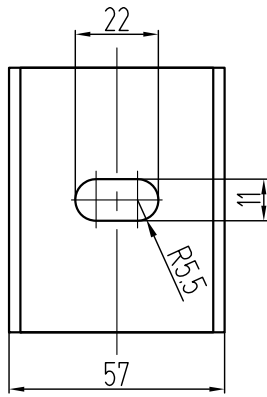


Кронштейн К-70/205 КПС 1310
Кронштейн К-120/205 КПС 1310
Кронштейн К-160/205 КПС 1310

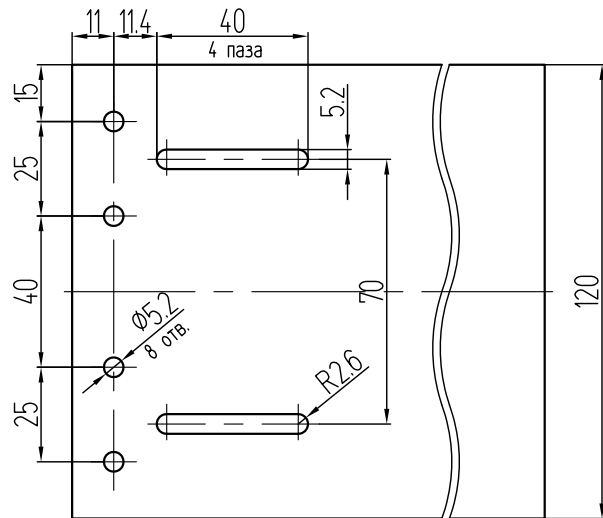
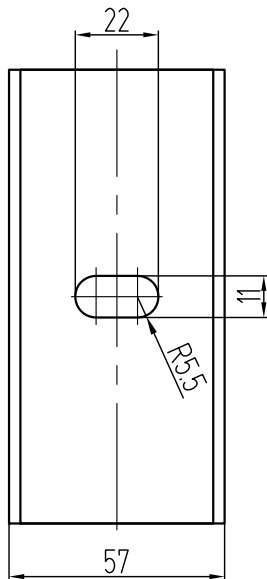


Кронштейн К-70/240 КПС 1311
Кронштейн К-120/240 КПС 1311
Кронштейн К-160/240 КПС 1311

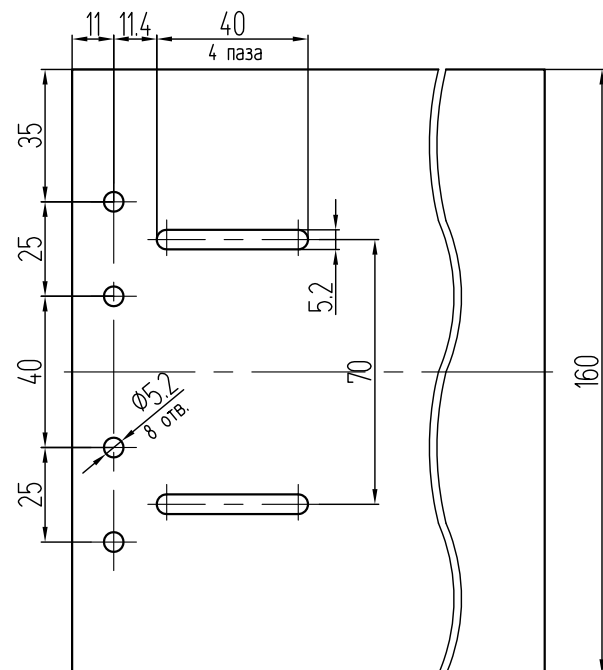
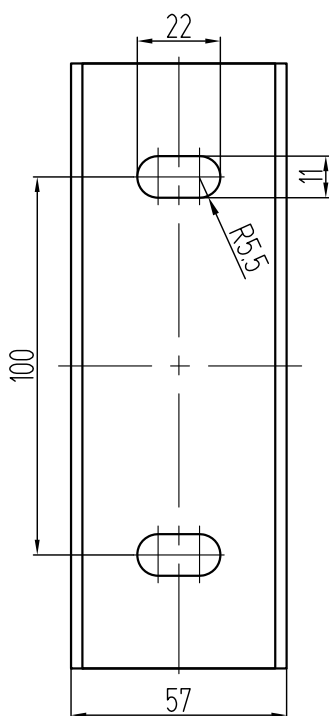
Обработка U - образных
кронштейнов К-70



Обработка U - образных
кронштейнов К-120

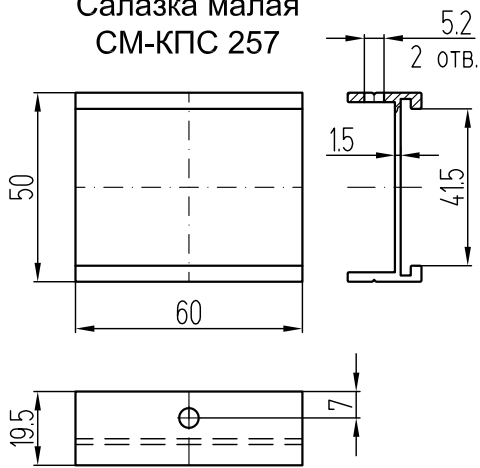


Обработка U - образных
кронштейнов К-160

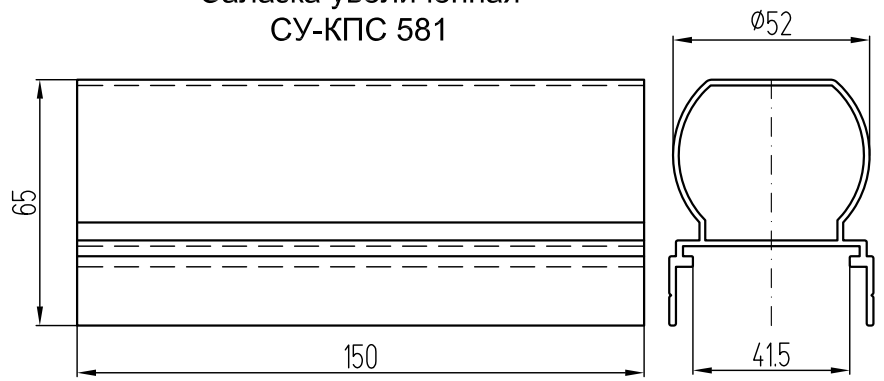


САЛАЗКИ

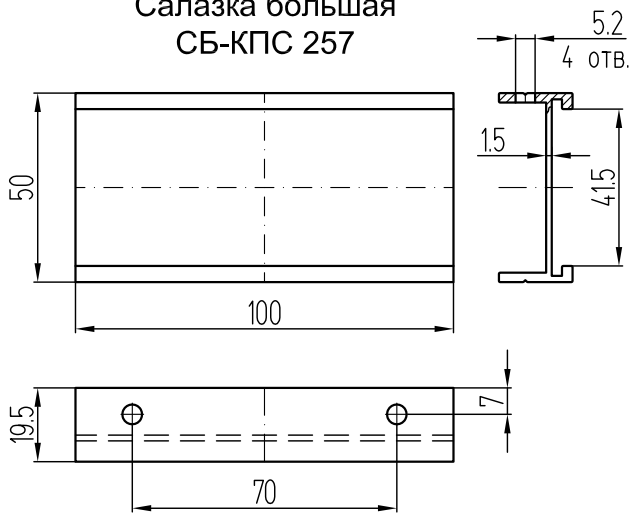
Салазка малая
СМ-КПС 257



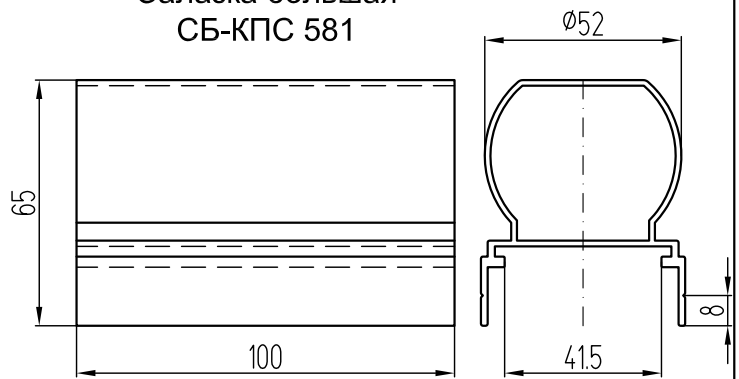
Салазка увеличенная
СУ-КПС 581



Салазка большая
СБ-КПС 257



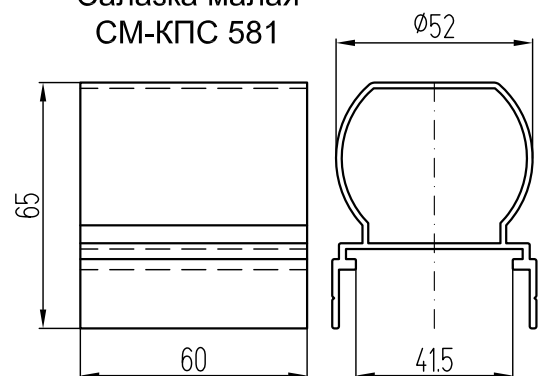
Салазка большая
СБ-КПС 581



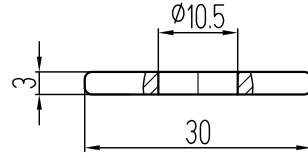
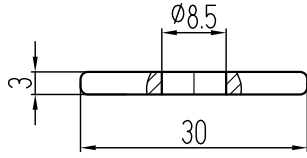
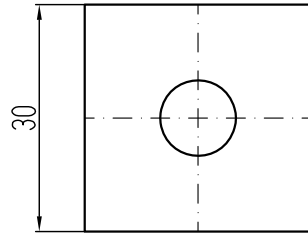
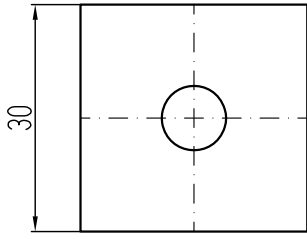
Салазка увеличенная
СУ-КПС 257



Салазка малая
СМ-КПС 581

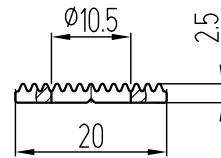
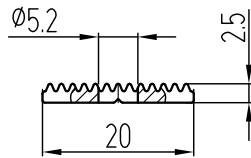
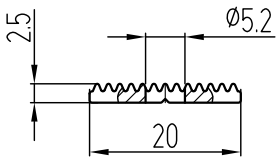
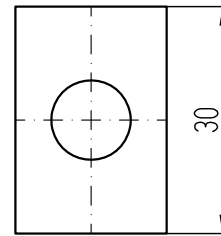
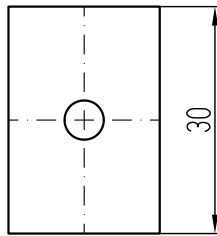
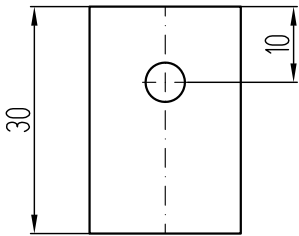


ШАЙБЫ ФИКСИРУЮЩИЕ



Шайба
фиксирующая
ШФ-8-ПК 801-2

Шайба
фиксирующая
ШФ-10-ПК 801-2

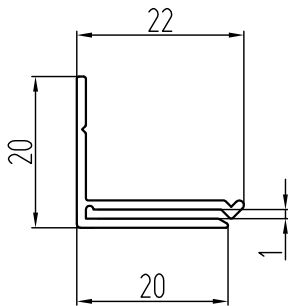


Шайба
фиксирующая
ШФ-5-КП45435-1

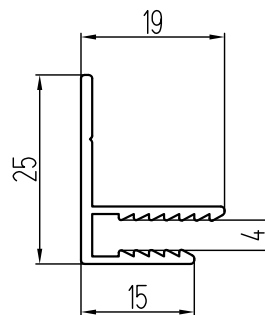
Шайба
фиксирующая
ШФ-5ц-КП45435-1

Шайба
фиксирующая
ШФ-10-КП45435-1

ДЕРЖАТЕЛИ

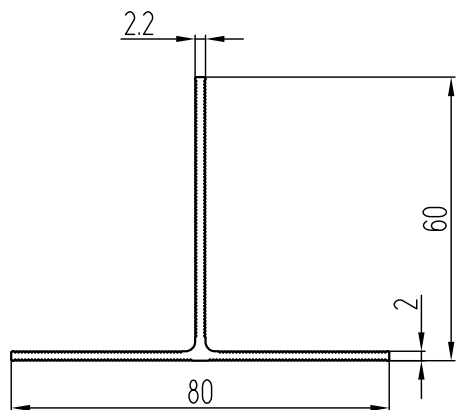


КПС 568

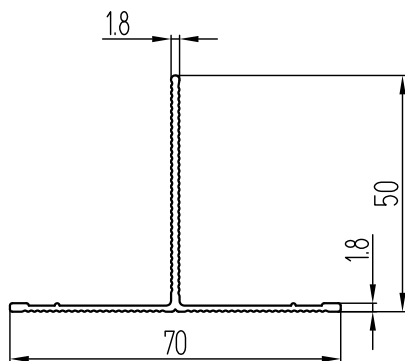


КП45437

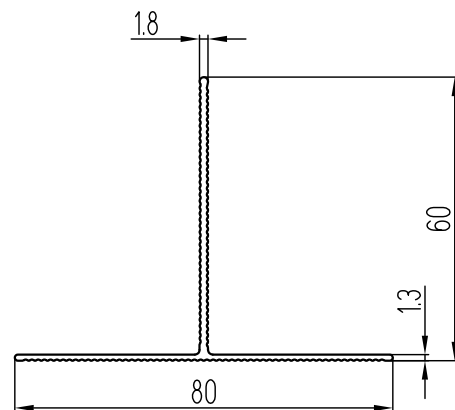
Г-Т-ОБРАЗНЫЕ НАПРАВЛЯЮЩИЕ



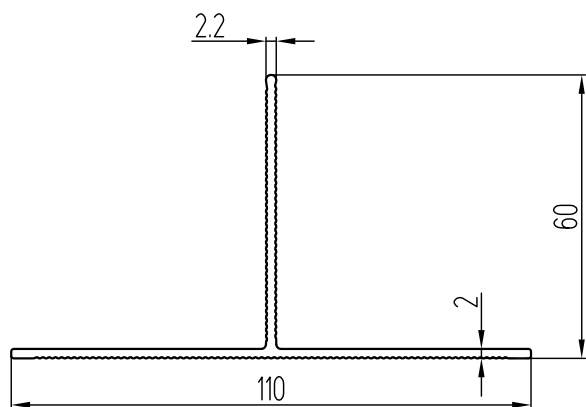
КП45530



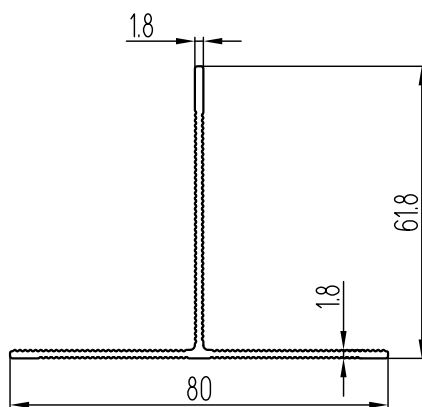
КП452973



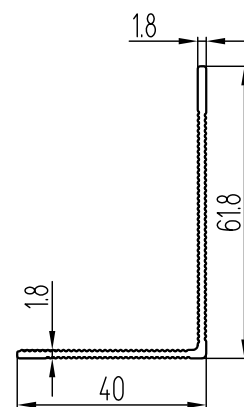
КПС 467



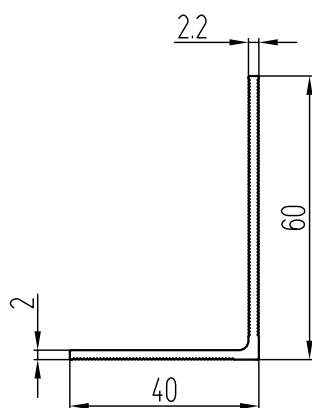
КПС 701



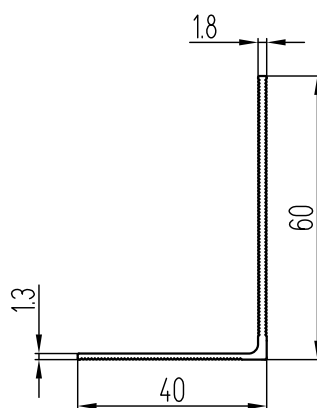
КПС 1270



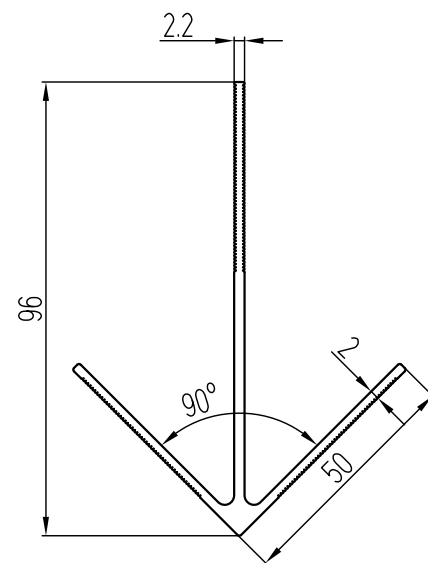
КПС 1271



КП45531

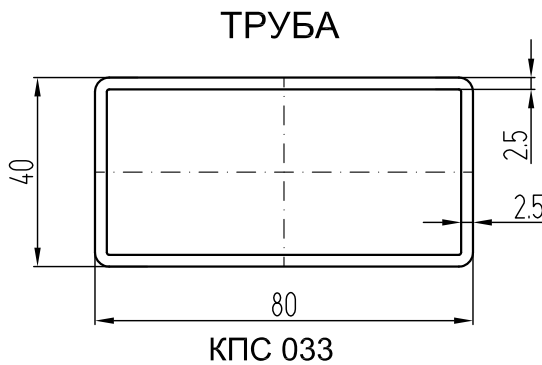
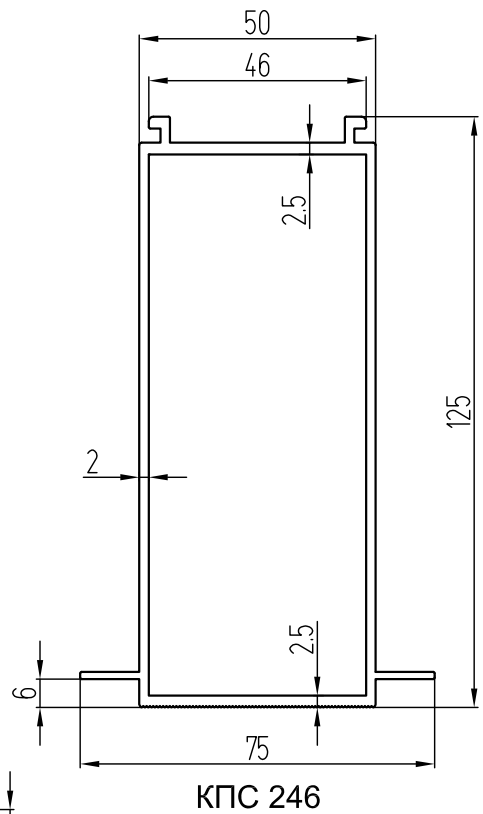
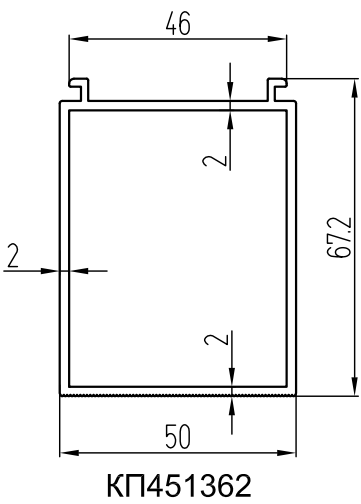
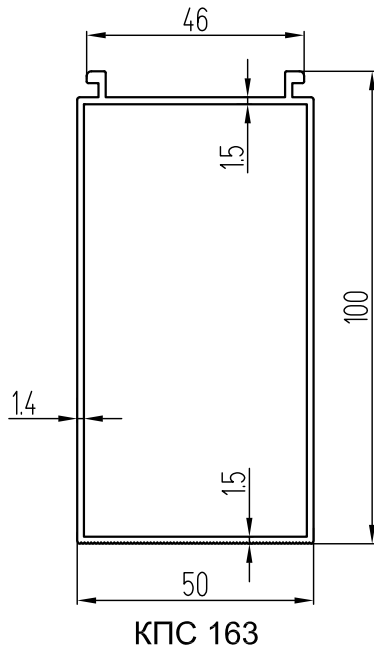
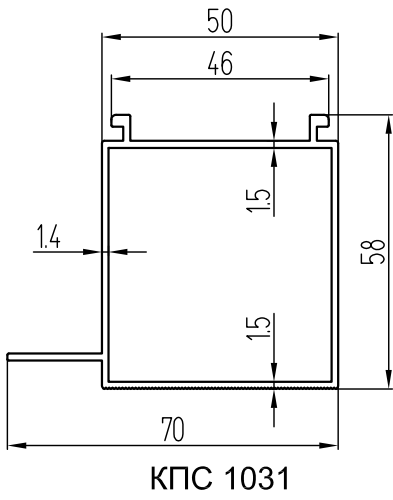
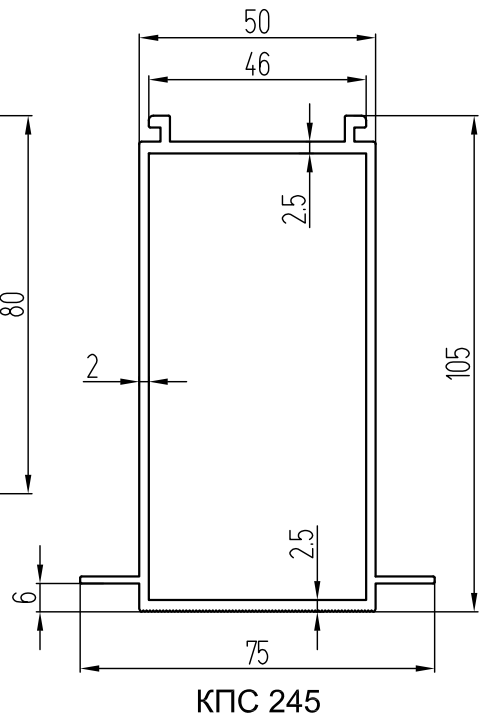
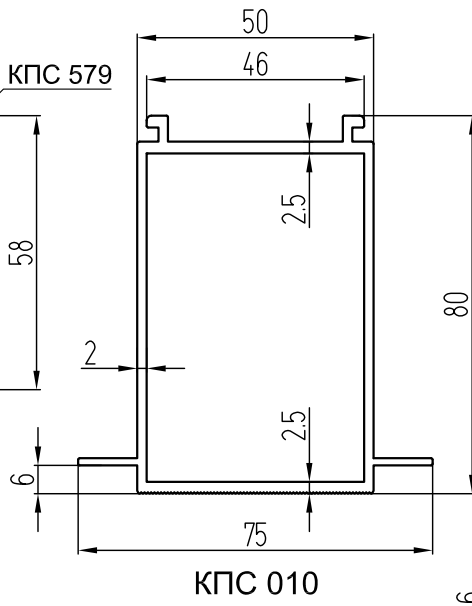
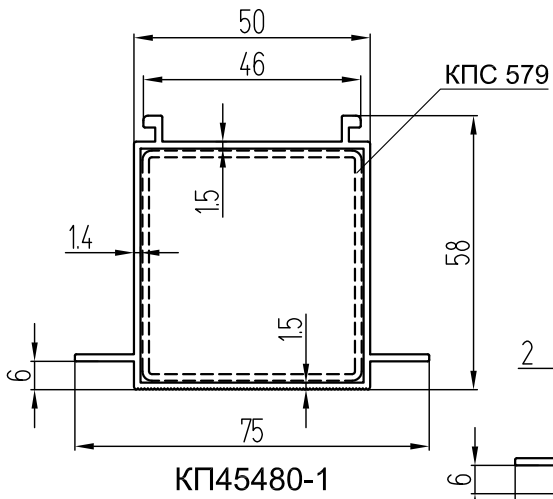


КПС 1032

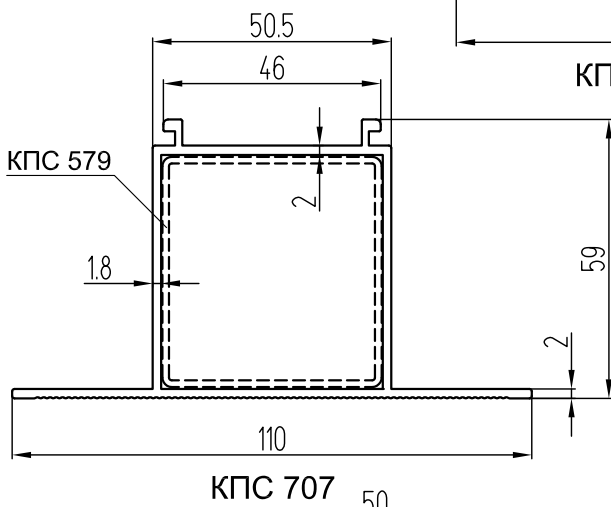
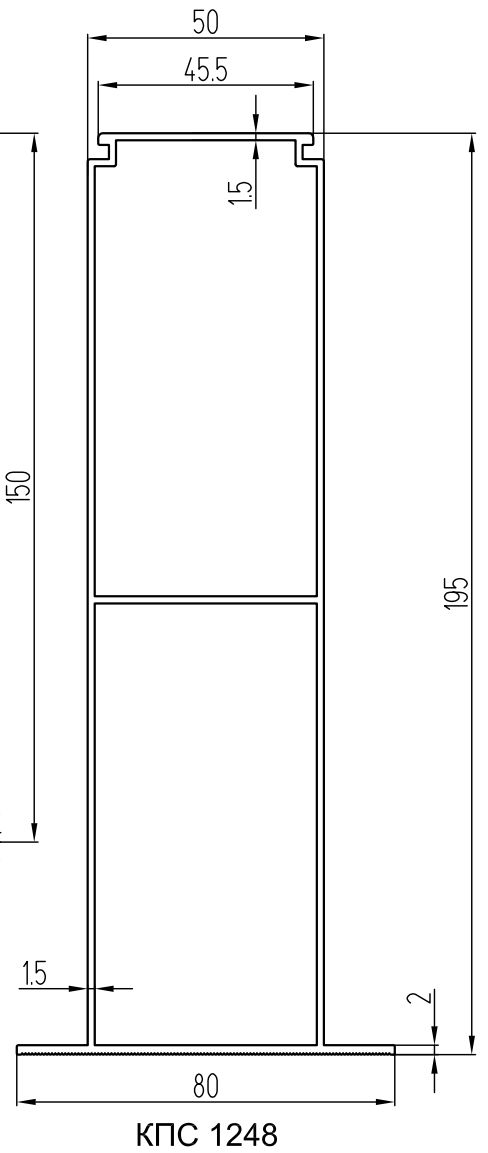
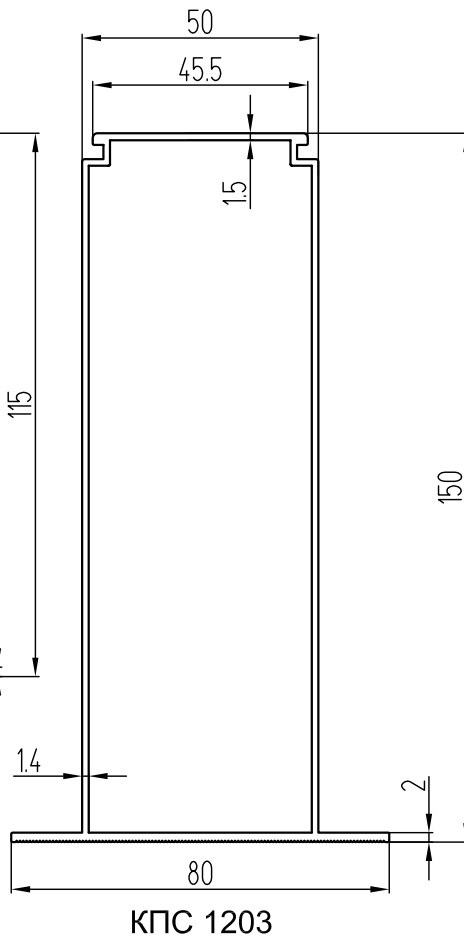
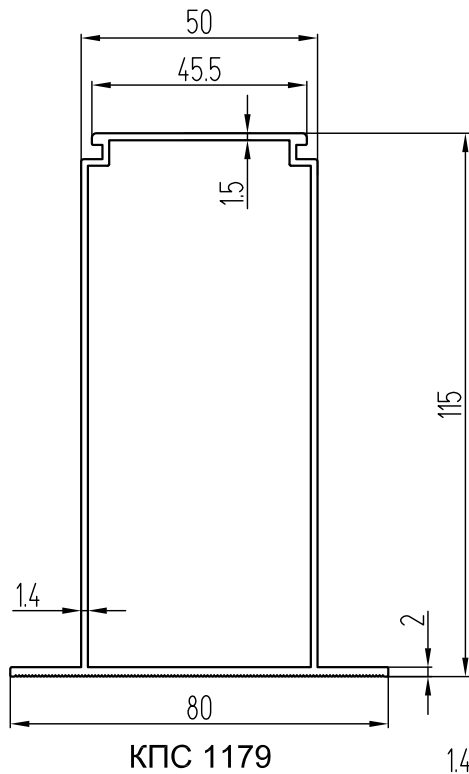


КПС 373

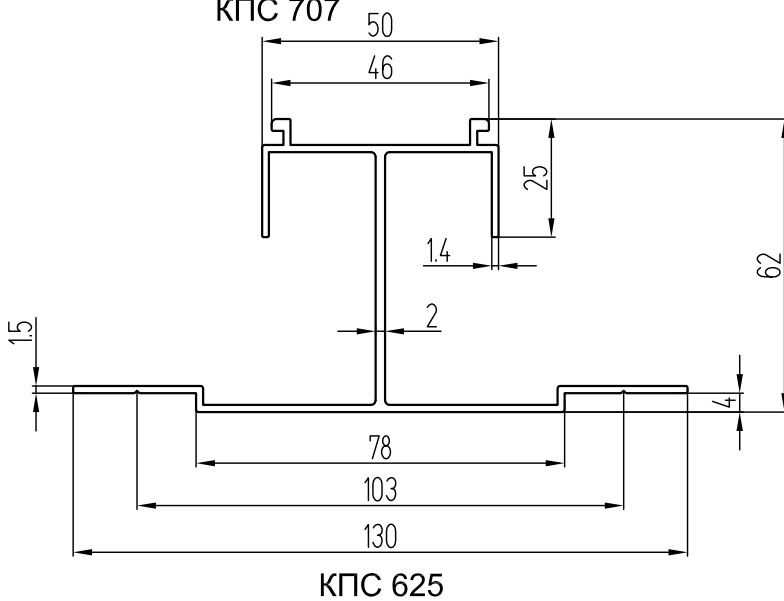
НАПРАВЛЯЮЩИЕ КОРОБАЧАТОГО СЕЧЕНИЯ



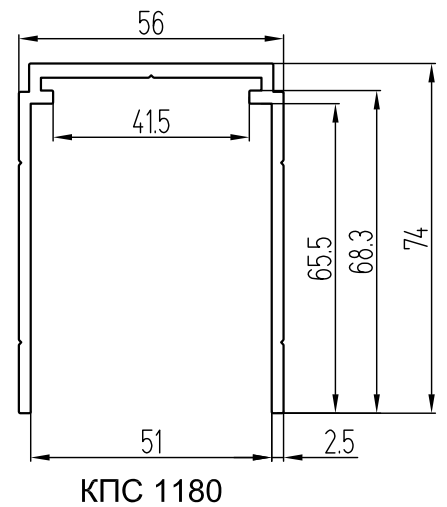
НАПРАВЛЯЮЩИЕ КОРОБЧАТОГО СЕЧЕНИЯ



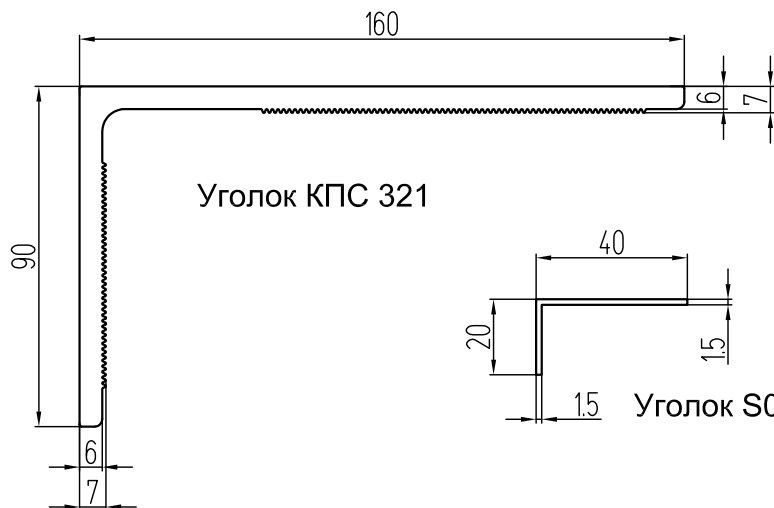
КПС 707



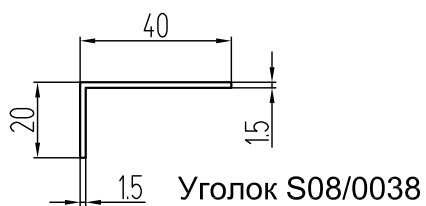
ОХВАТЫВАЮЩАЯ ЗАКЛАДНАЯ



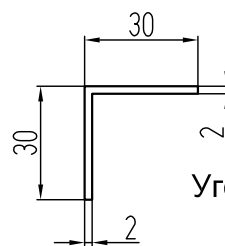
УГОЛКИ



Уголок КПС 321

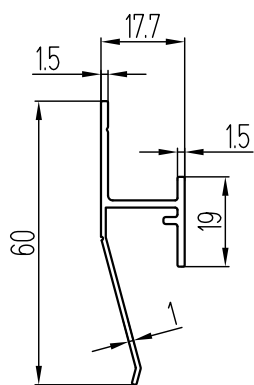


Уголок S08/0038

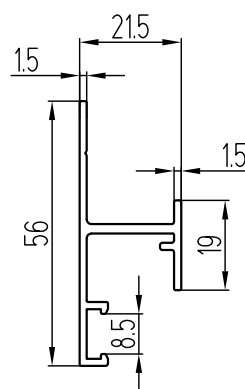


Уголок 07/0009

НАПРАВЛЯЮЩИЕ ГОРИЗОНТАЛЬНЫЕ



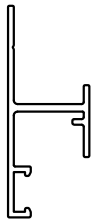
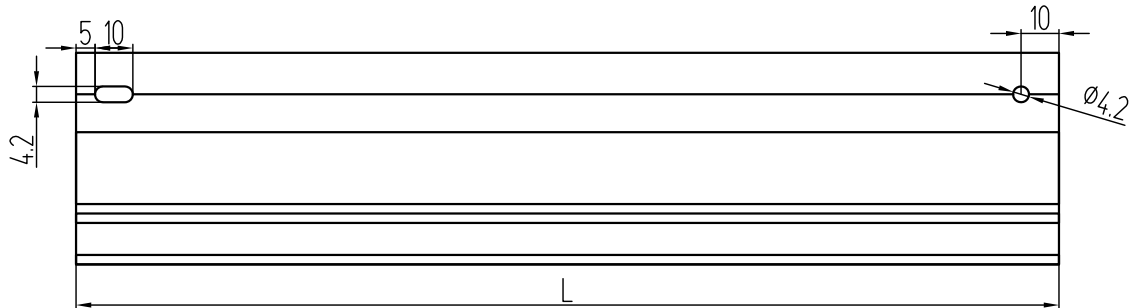
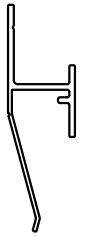
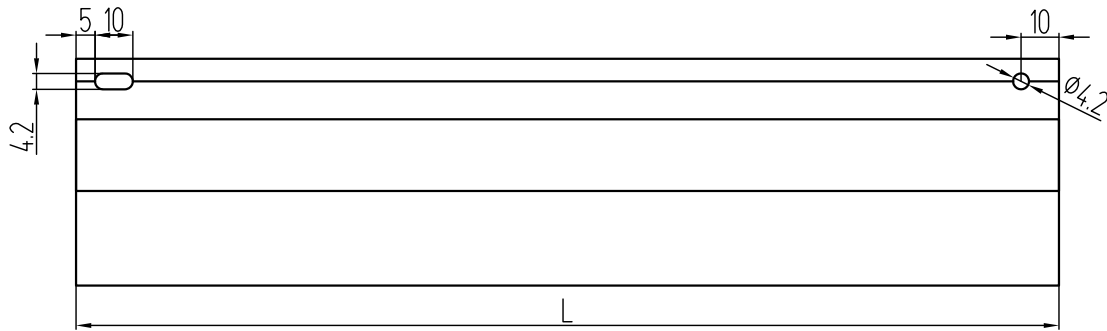
КПС 1137-1



КПС 1329

ОБРАБОТКА ГОРИЗОНТАЛЬНЫХ НАПРАВЛЯЮЩИХ

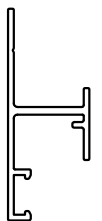
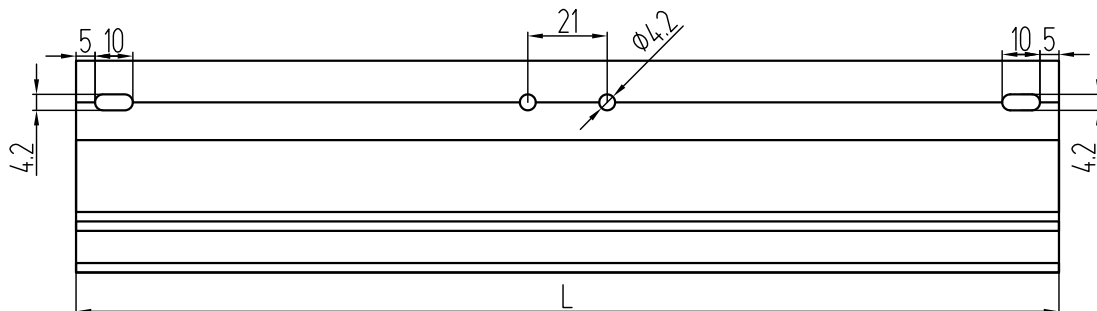
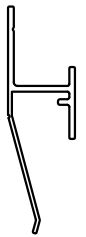
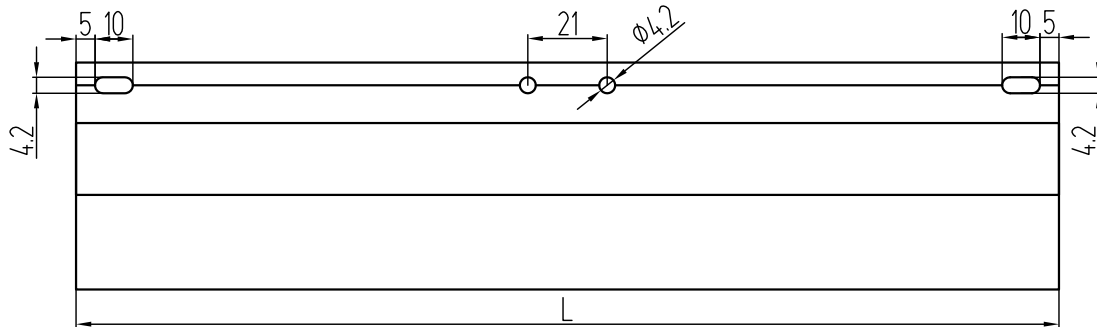
Вариант I (крепление на две направляющие)



ПРИМЕЧАНИЕ

L+5 - расстояние между осями симметрии вертикальных направляющих

Вариант II (крепление на три направляющие)

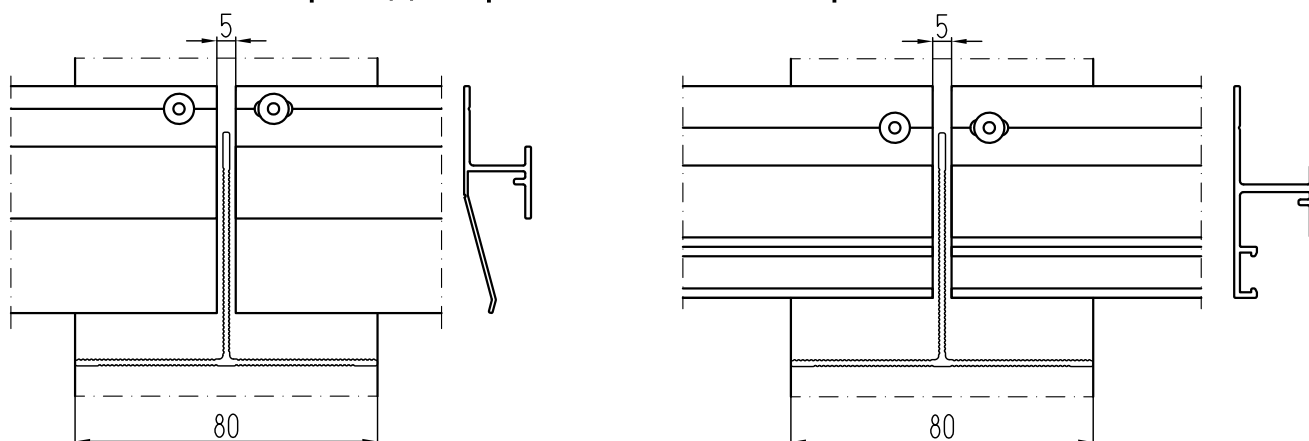


ПРИМЕЧАНИЕ

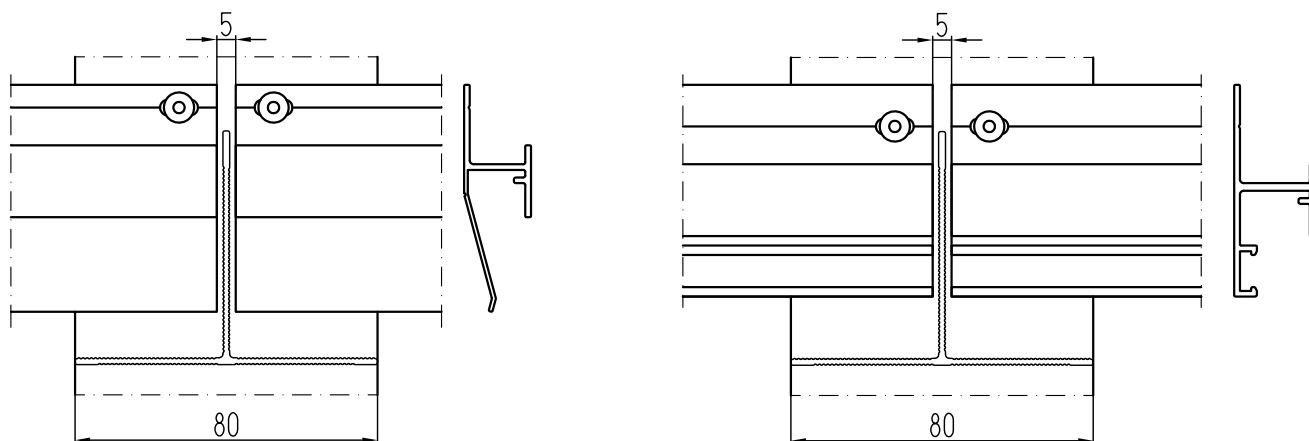
L+5 - расстояние между осями симметрии вертикальных направляющих

Установка горизонтальных направляющих на вертикальные направляющие

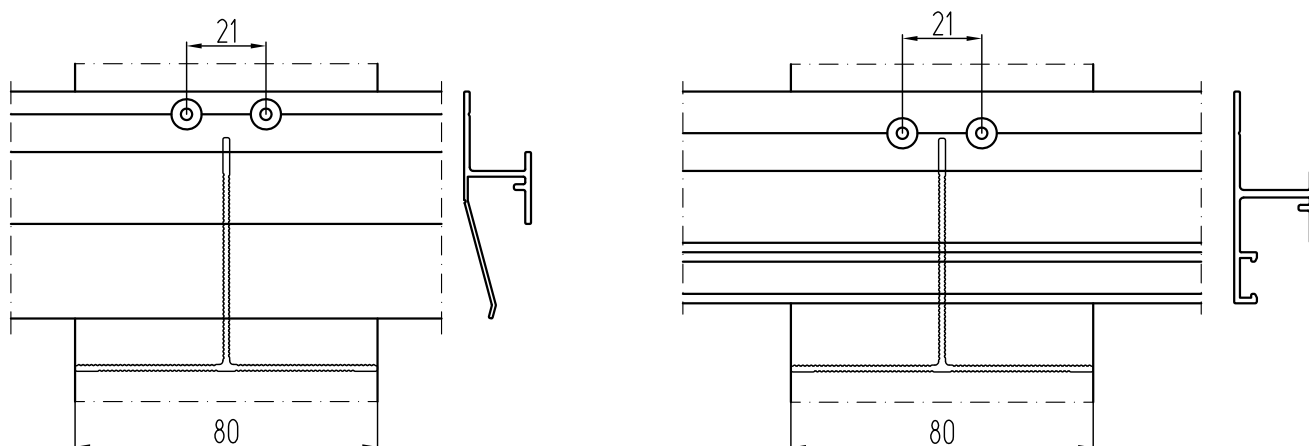
Крепление к направляющей при однопролетной схеме крепления



Крепление к крайней направляющей при многопролетной схеме крепления



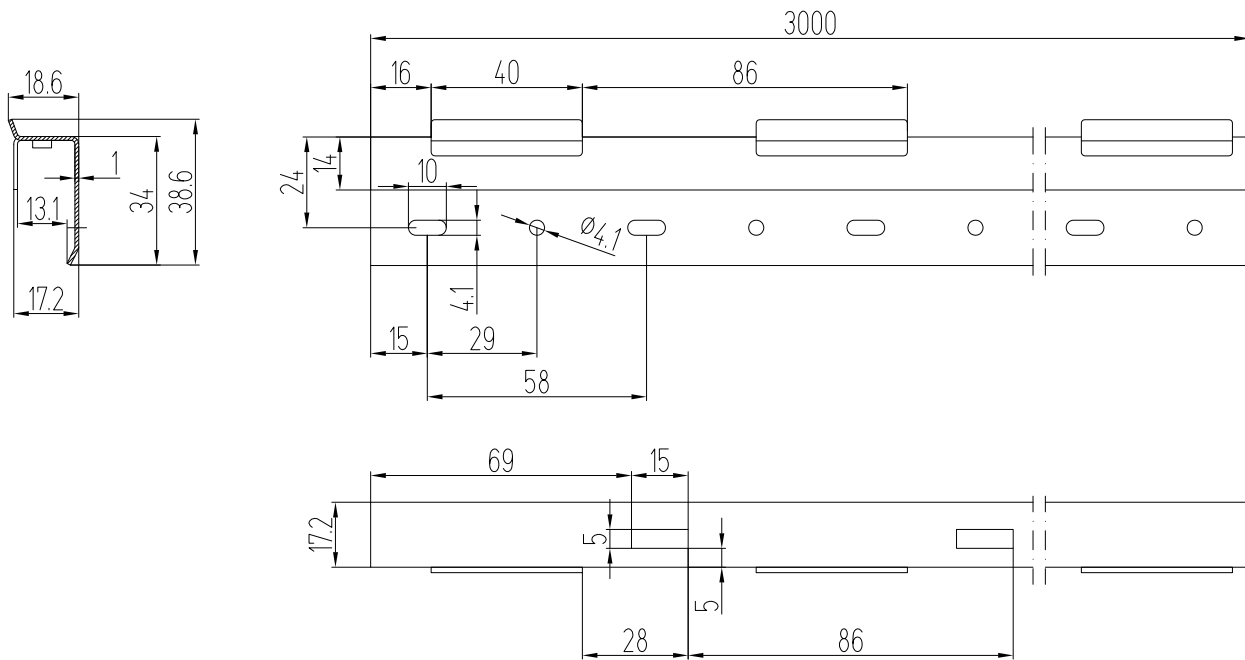
Крепление к средней направляющей при многопролетной схеме крепления



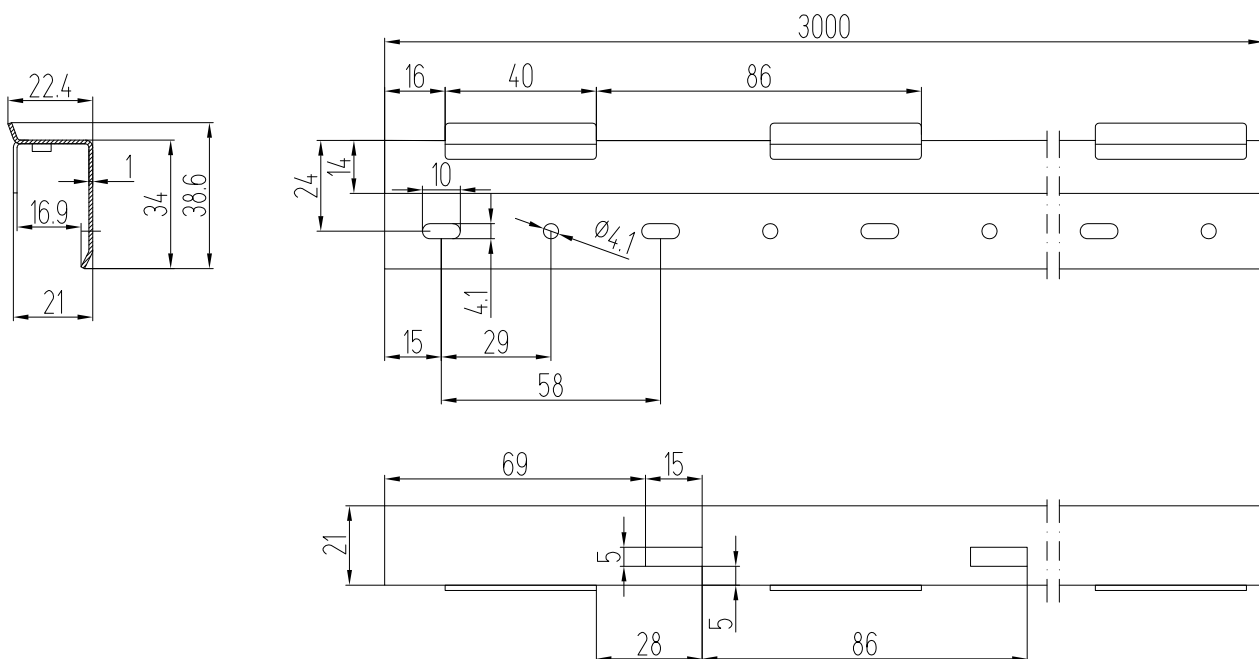
Запрещено жесткое крепление горизонтальных направляющих через продолговатый паз к вертикальным направляющим. Это может вызвать внутренние напряжения и деформацию профиля. При установке заклепки необходимо использовать насадку для клепателя, обеспечивающую неполную вытяжку заклепки, для исключения жесткой фиксации профиля.

4. СТАЛЬНЫЕ ДЕТАЛИ

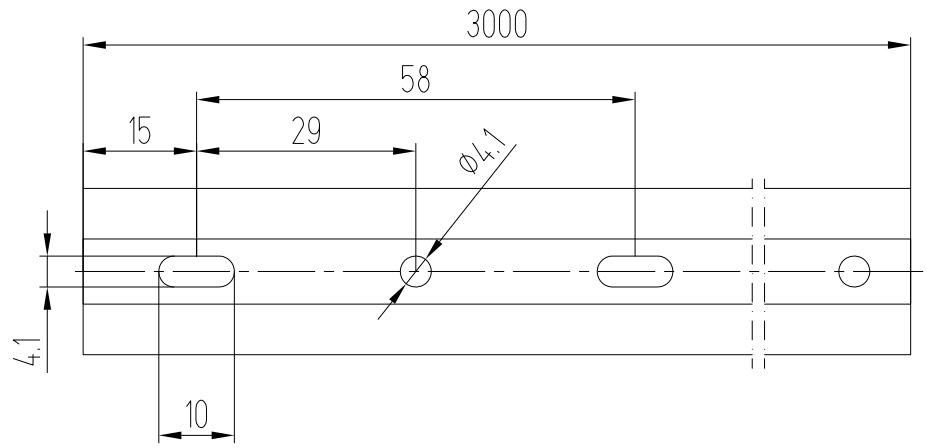
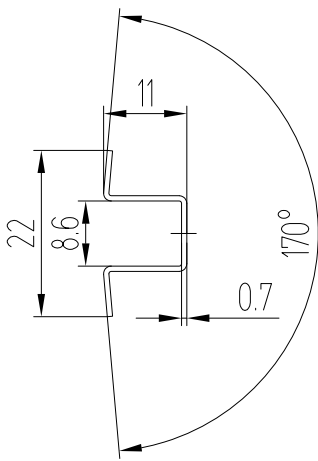
ГОРИЗОНТАЛЬНЫЕ НАПРАВЛЯЮЩИЕ



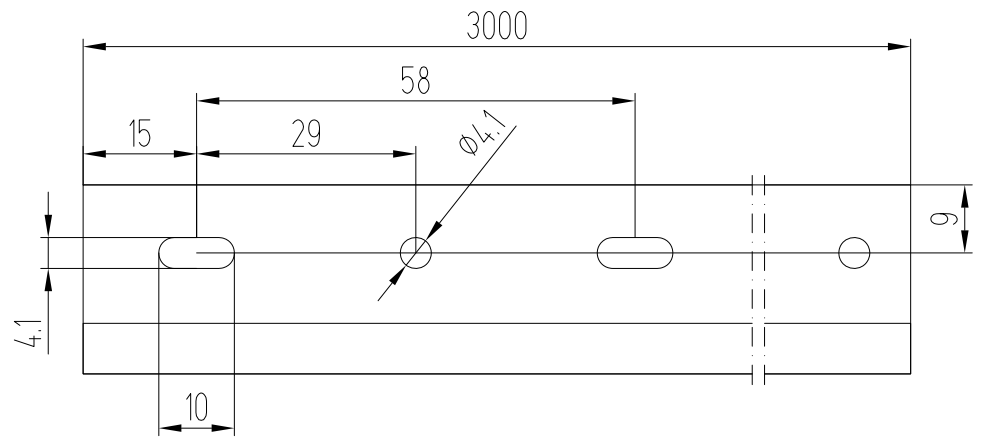
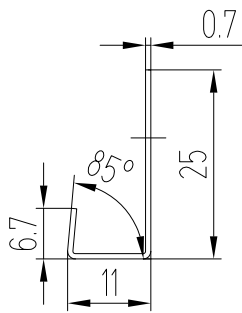
Горизонтальная стальная направляющая
(под клинкер) НКл.10.1



Горизонтальная стальная направляющая
(под клинкер в том числе бетонный) НКлб.10.1

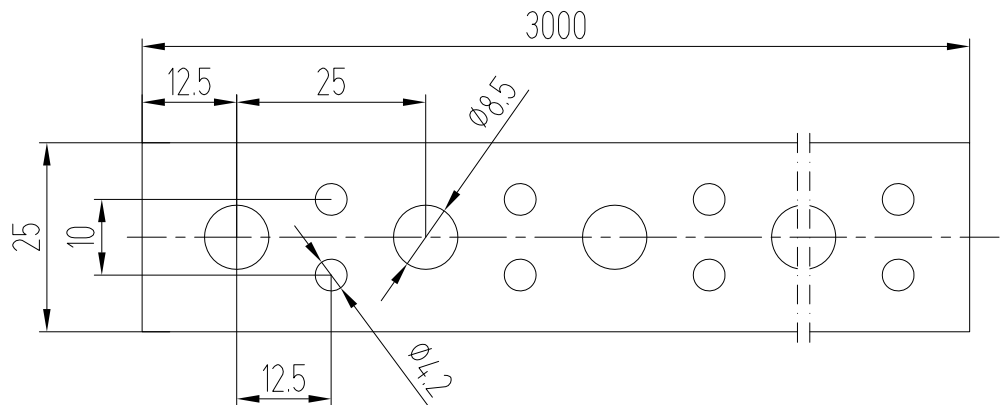
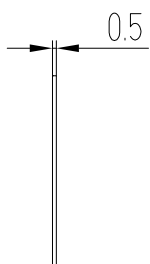


Направляющая рядовая НР-320



Направляющая стартовая НС-320

ЛЕНТА ПЕРФОРИРОВАННАЯ ЛП-25

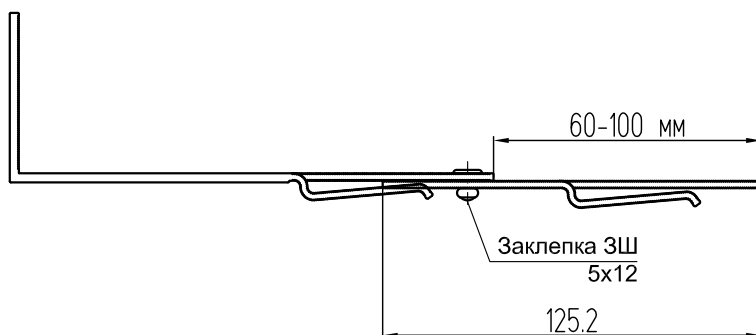
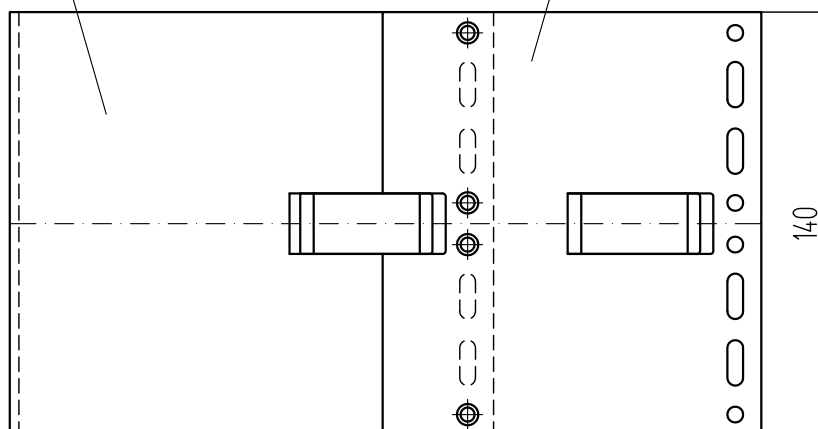


5. УСТАНОВКА УДЛИНИТЕЛЕЙ

СХЕМЫ КРЕПЛЕНИЯ УДЛИНИТЕЛЕЙ Г-ОБРАЗНЫХ КРОНШТЕЙНОВ

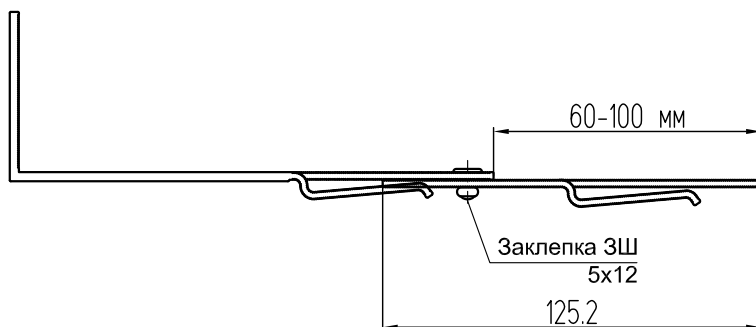
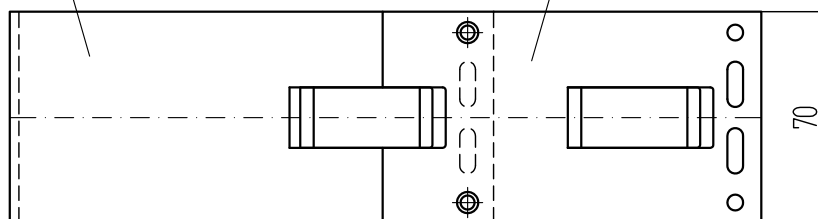
Кронштейн
несущий КН

Удлинитель
УКН-125-КПС 306-1



Кронштейн
опорный КО

Удлинитель
УКО-125-КПС 306-1



СХЕМЫ КРЕПЛЕНИЯ УДЛИНИТЕЛЕЙ П-ОБРАЗНЫХ КРОНШТЕЙНОВ

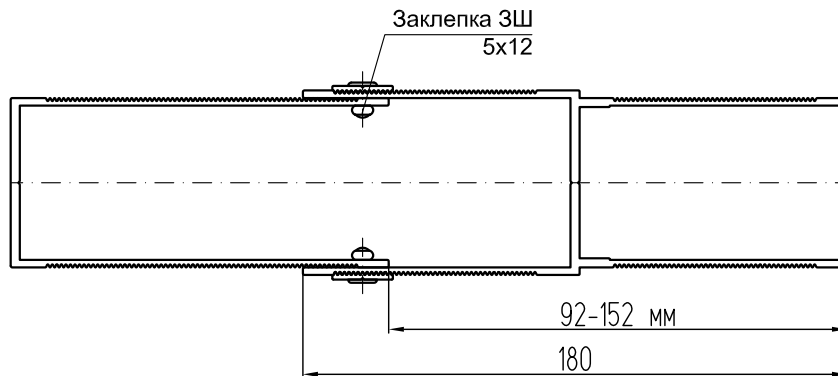
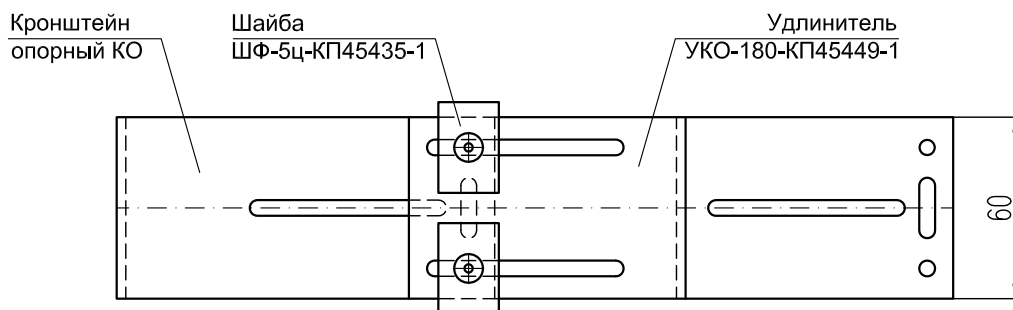
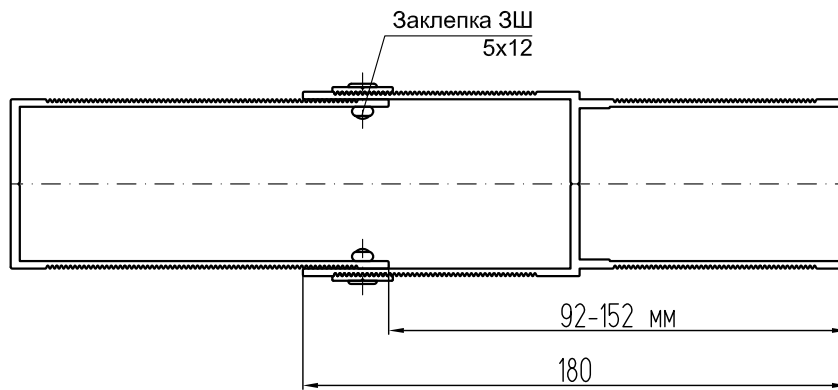
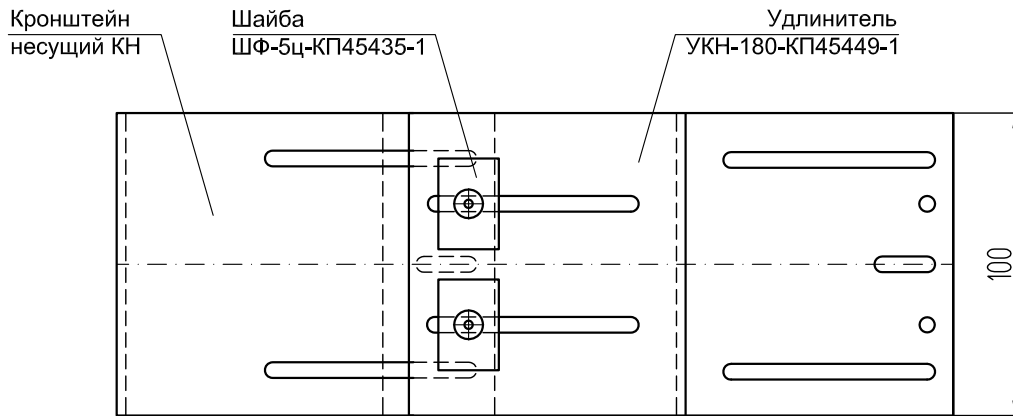


СХЕМА КРЕПЛЕНИЯ УДЛИНИТЕЛЕЙ УСИЛЕННЫХ КРОНШТЕЙНОВ

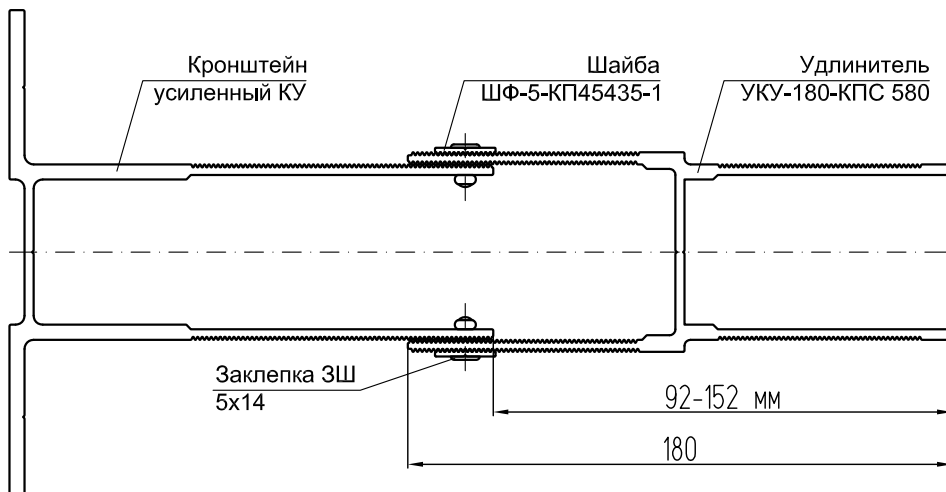
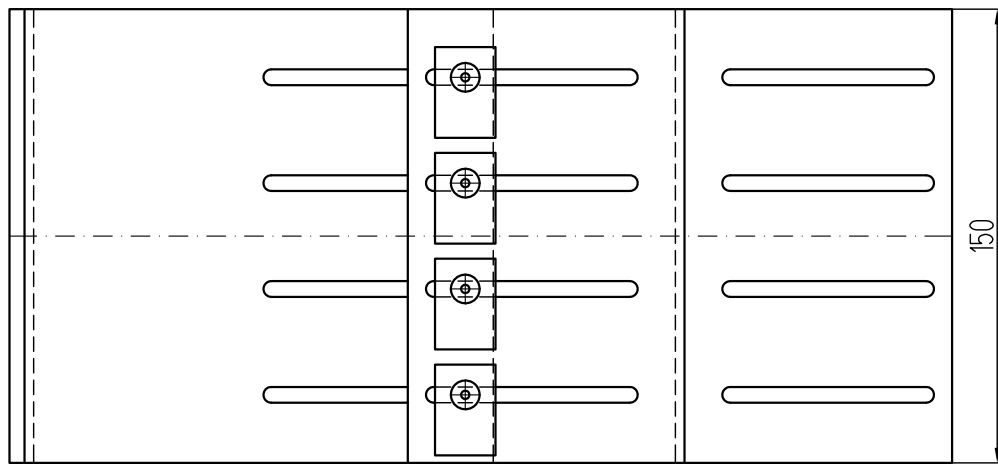
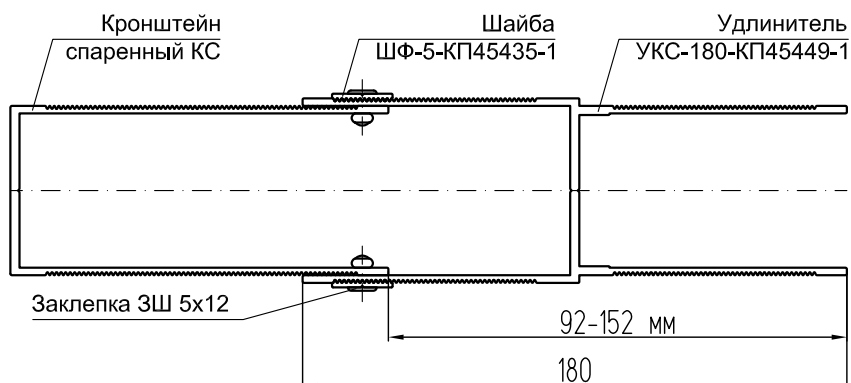
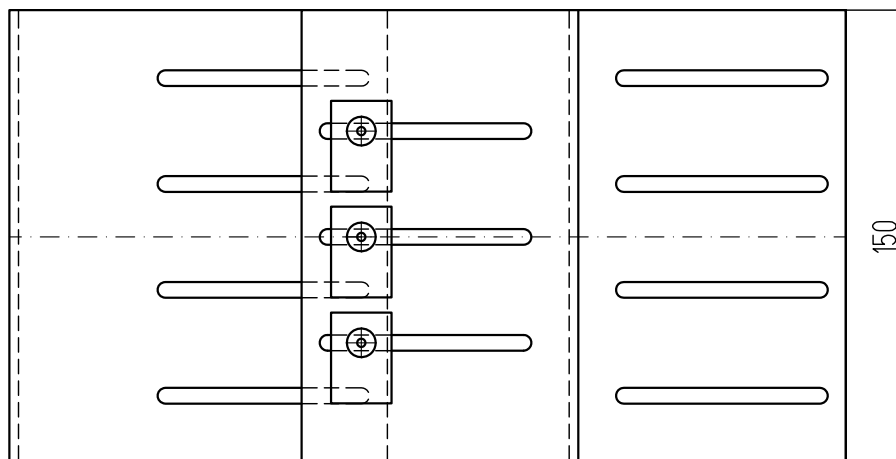
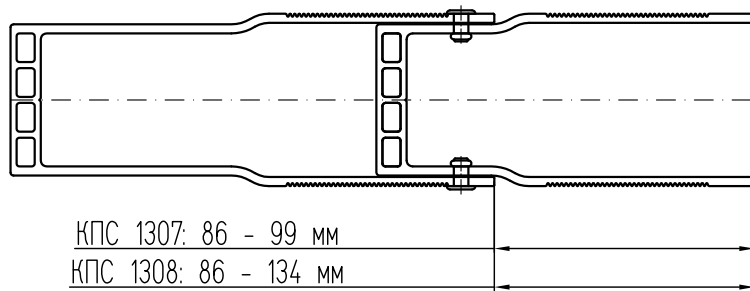
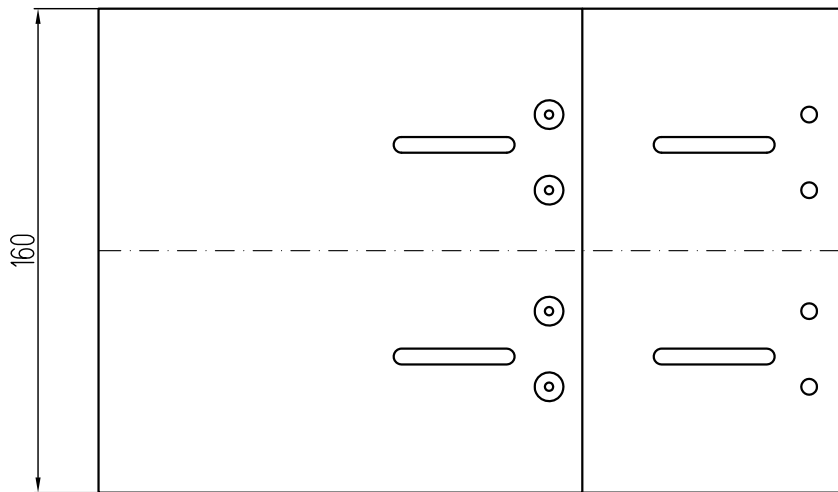
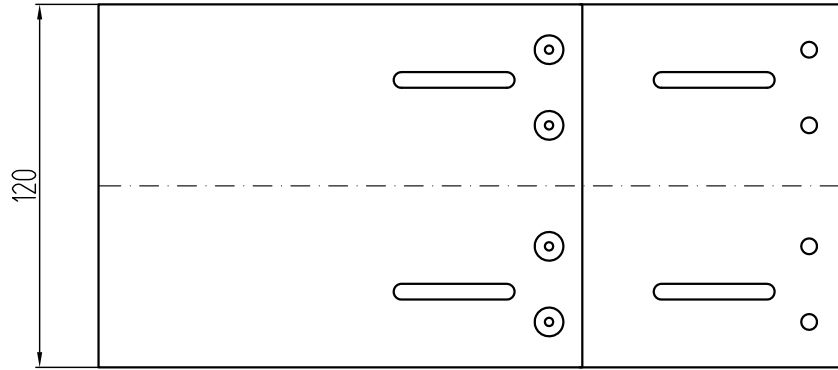
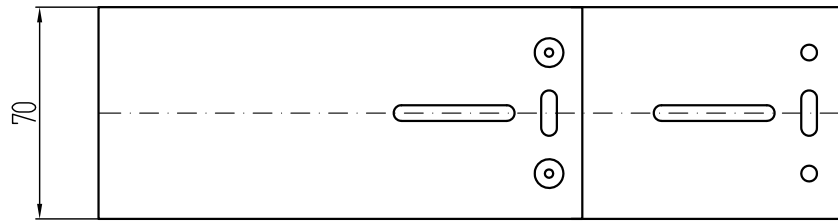


СХЕМА КРЕПЛЕНИЯ УДЛИНИТЕЛЕЙ СПАРЕННЫХ КРОНШТЕЙНОВ



СХЕМЫ УДЛИНЕНИЯ U - ОБРАЗНЫХ КРОНШТЕЙНОВ



6. УСТАНОВКА УТЕПЛИТЕЛЯ

При наличии требований по теплоизоляции на строительном основании (стене) устанавливают теплоизоляционные изделия (минераловатные плиты).

В соответствии с экспертными заключениями ЦНИИСК имени В. А. Кучеренко в качестве утеплителя в навесных фасадных системах с каркасом из алюминиевых сплавов применяются:

1. Минераловатные плиты с установкой в один слой;
2. Минераловатные плиты с установкой в два слоя;
3. Теплоизоляционные плиты из стеклянного волокна с установкой в один слой;
4. Теплоизоляционные плиты из стеклянного волокна с установкой в два слоя;
5. Комбинированная установка теплоизоляционных плит - внешний слой толщиной не менее 30 мм из минераловатных плит на основе горных пород (базальтовое сырье) - внутренний слой плиты из стеклянного волокна.

Не допускается применение влаговетрозащитных мембран в сочетании с плитами теплоизоляционными из стеклянного штапельного волокна с кашированным слоем!

Минераловатные плиты закрепляются с помощью тарельчатых дюбелей.

При необходимости на внешней поверхности слоя теплоизоляции плотно закрепляют с помощью тех же тарельчатых дюбелей защитную паропроницаемую мембрану.

Наличие большинства паропроницаемых мембран предусматривает установку на фасаде здания стальных горизонтальных противопожарных отсеков, толщиной не менее 0,55 мм, для защиты от падающих горящих капель мембраны.

СХЕМА КРЕПЛЕНИЯ
УТЕПЛИТЕЛЯ

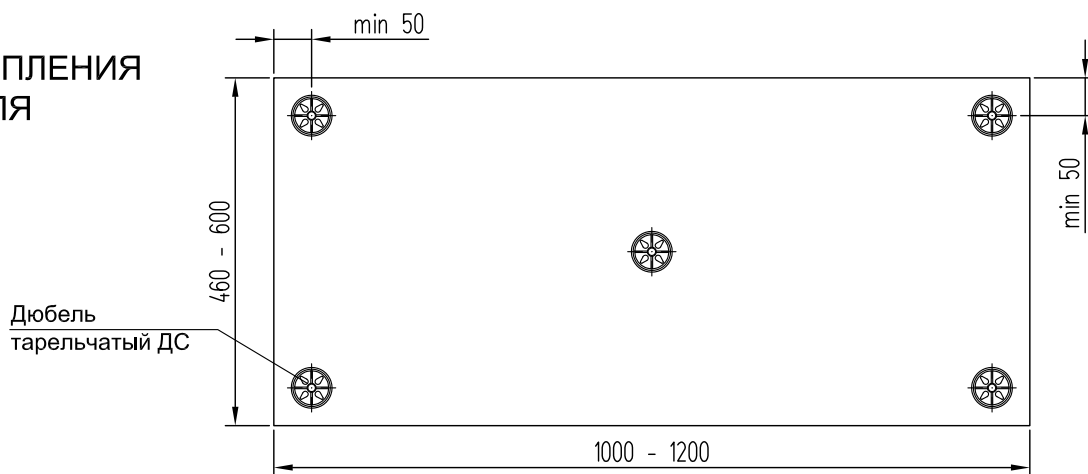
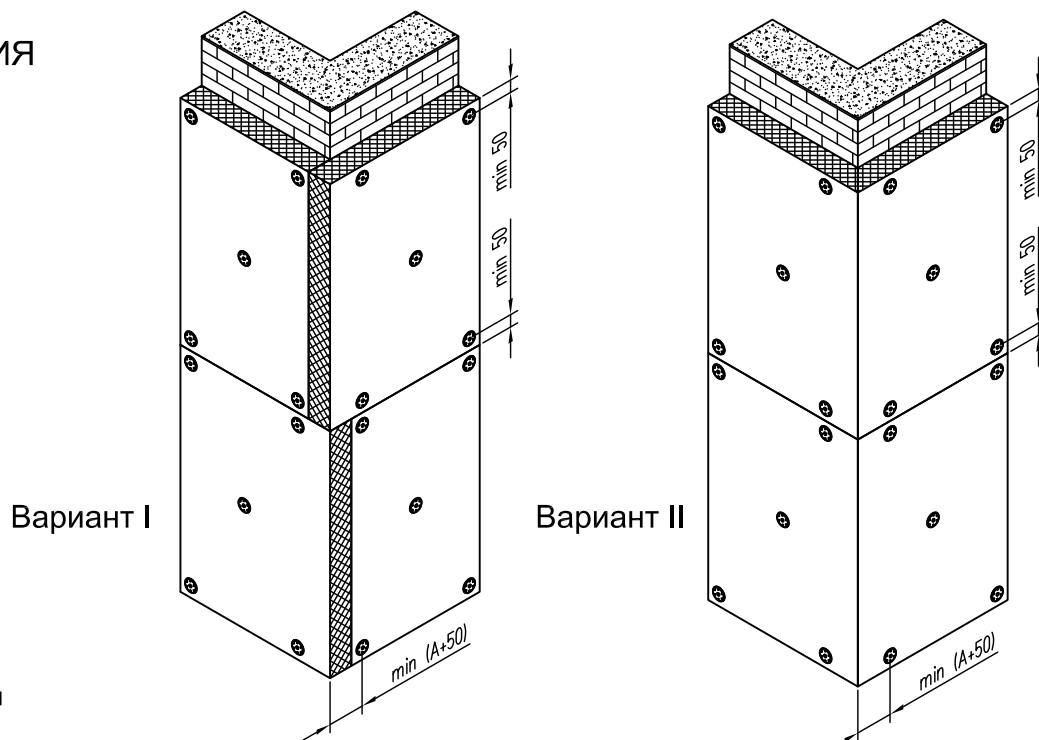
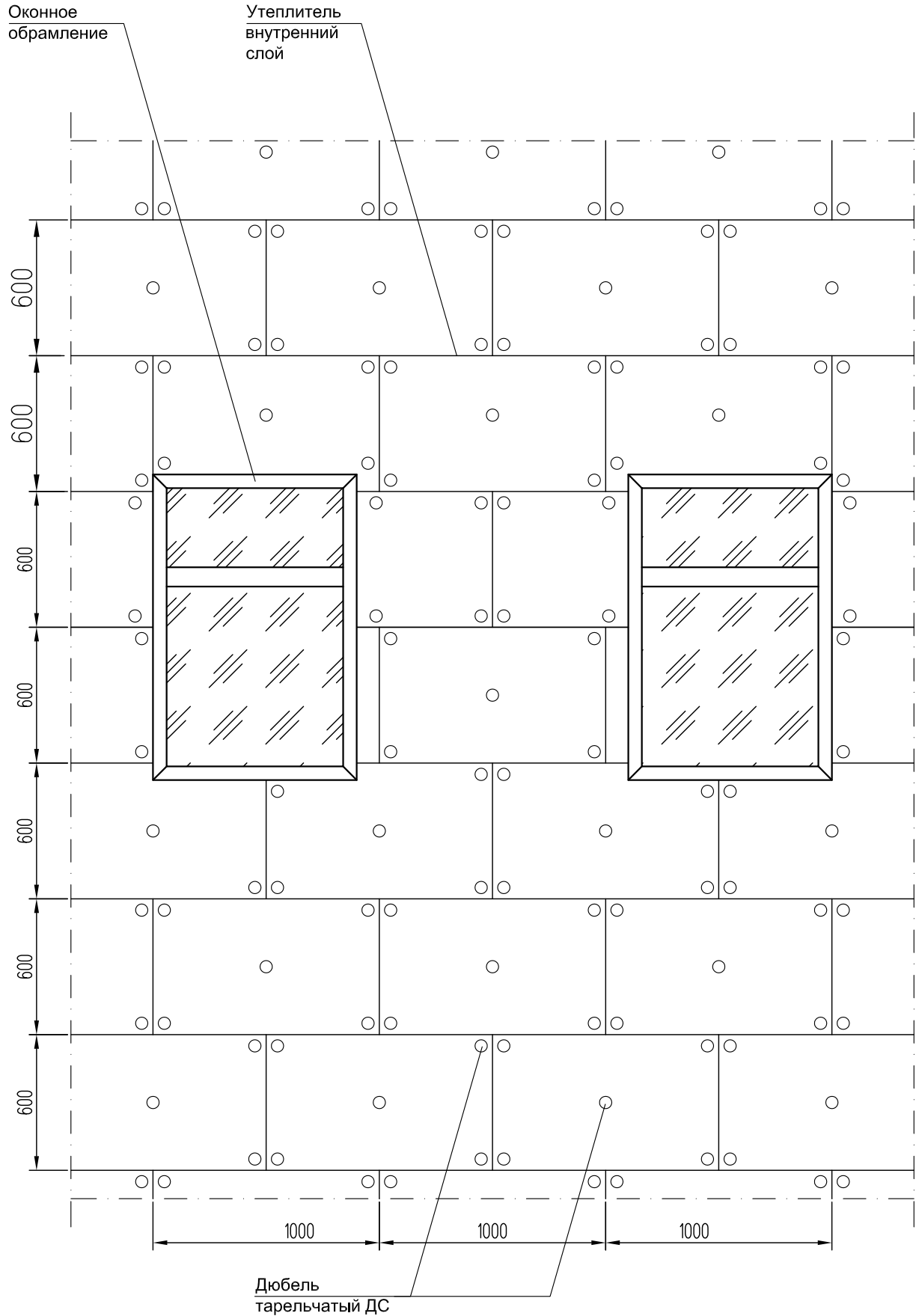


СХЕМА КРЕПЛЕНИЯ
УТЕПЛИТЕЛЯ
НА УГЛУ ЗДАНИЯ

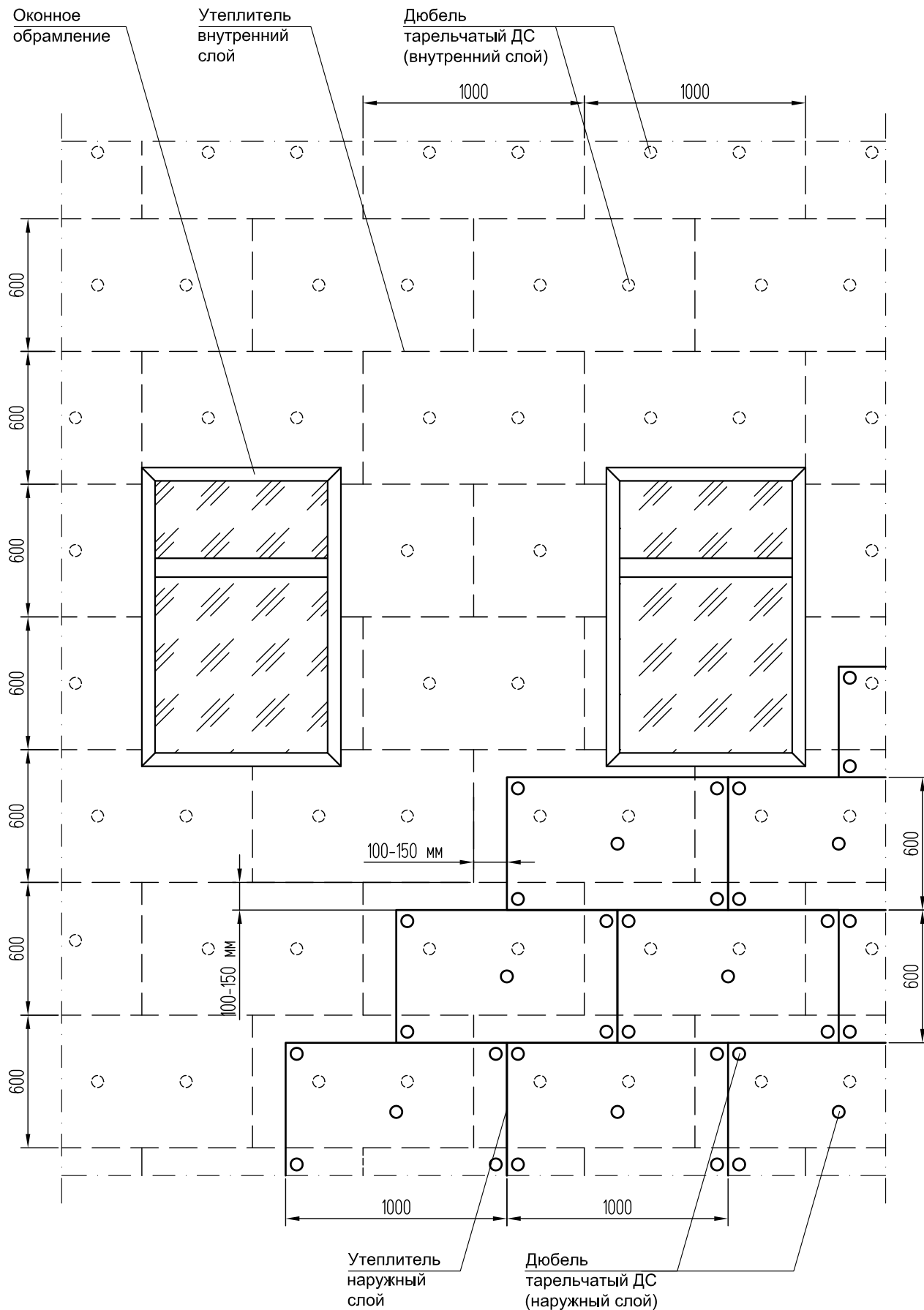


A - толщина утеплителя

ПРИНЦИПИАЛЬНАЯ СХЕМА УСТАНОВКИ УТЕПЛИТЕЛЯ



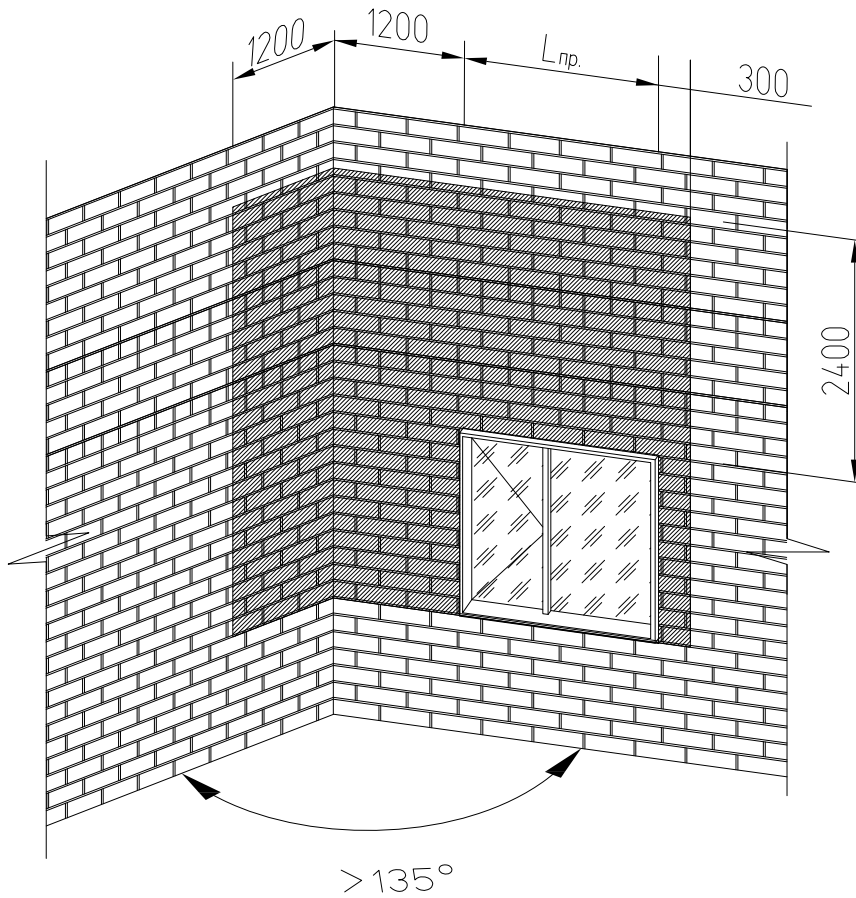
ПРИНЦИПИАЛЬНАЯ СХЕМА ДВУХСЛОЙНОГО УТЕПЛИТЕЛЯ



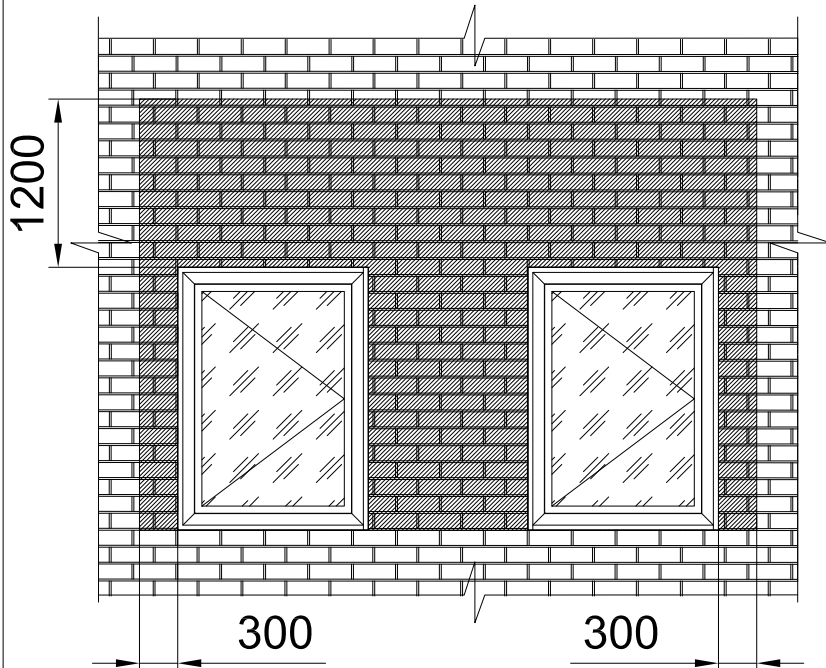
7. МЕРОПРИЯТИЯ ПО ОБЕСПЕЧЕНИЮ ПОЖАРНОЙ БЕЗОПАСНОСТИ

ЗОНЫ ПОВЫШЕННОЙ ПОЖАРНОЙ ОПАСНОСТИ

На участках фасада с внутренним углом 135° и менее и оконным проемом на расстоянии менее 1,2 м



На участках фасада с оконными проемами принадлежащие одному помещению



Над оконными проемами

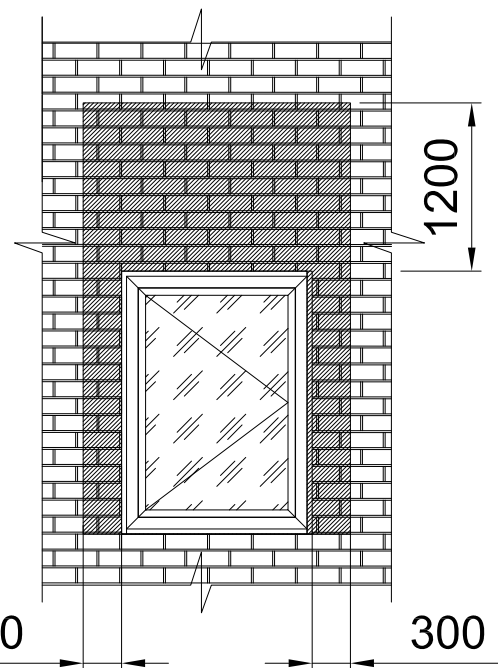
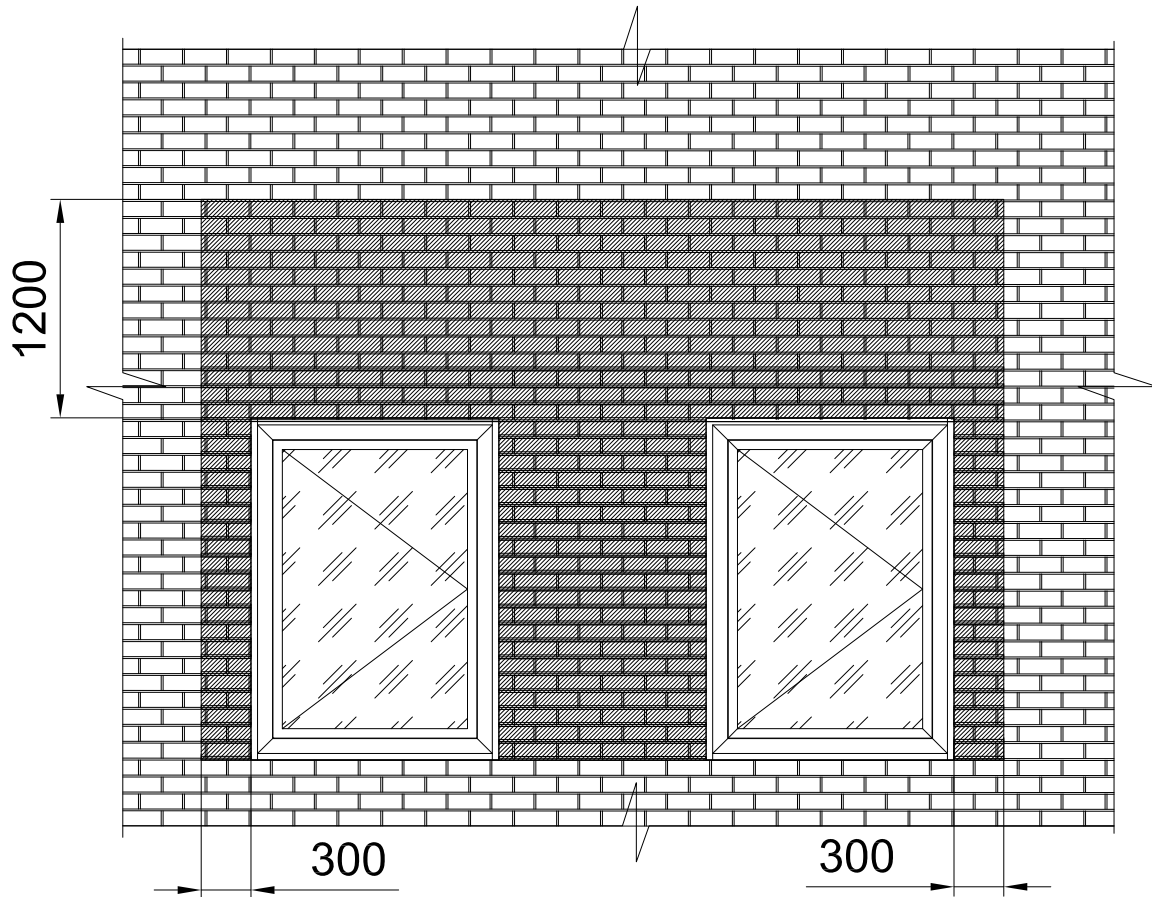

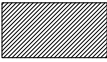
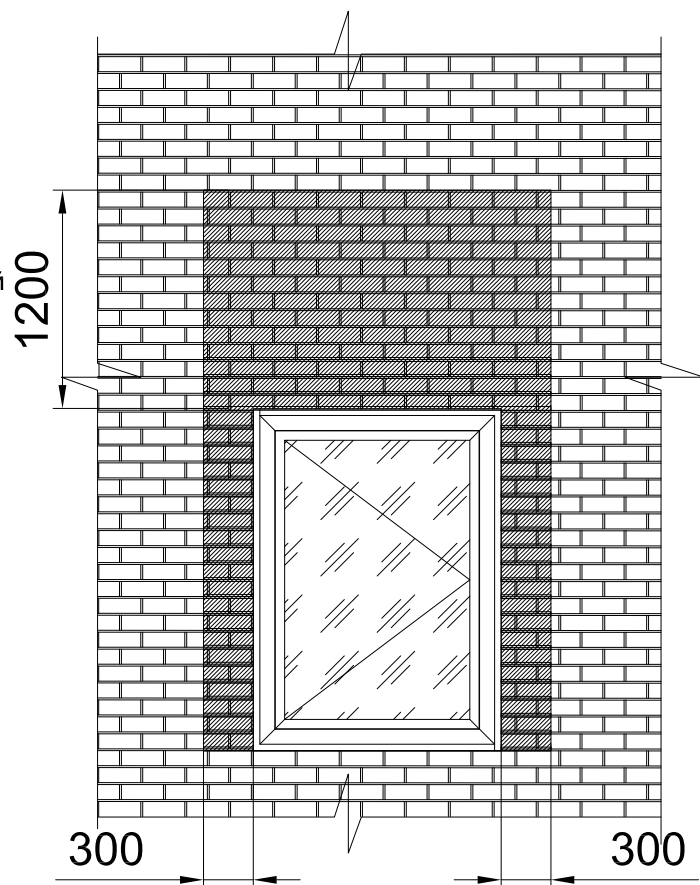


СХЕМА КРЕПЛЕНИЯ КЛИНКЕРНЫХ ПЛИТОК В ЗОНАХ ПОВЫШЕННОЙ ПОЖАРНОЙ ОПАСНОСТИ



УСЛОВНЫЕ ОБОЗНАЧЕНИЯ

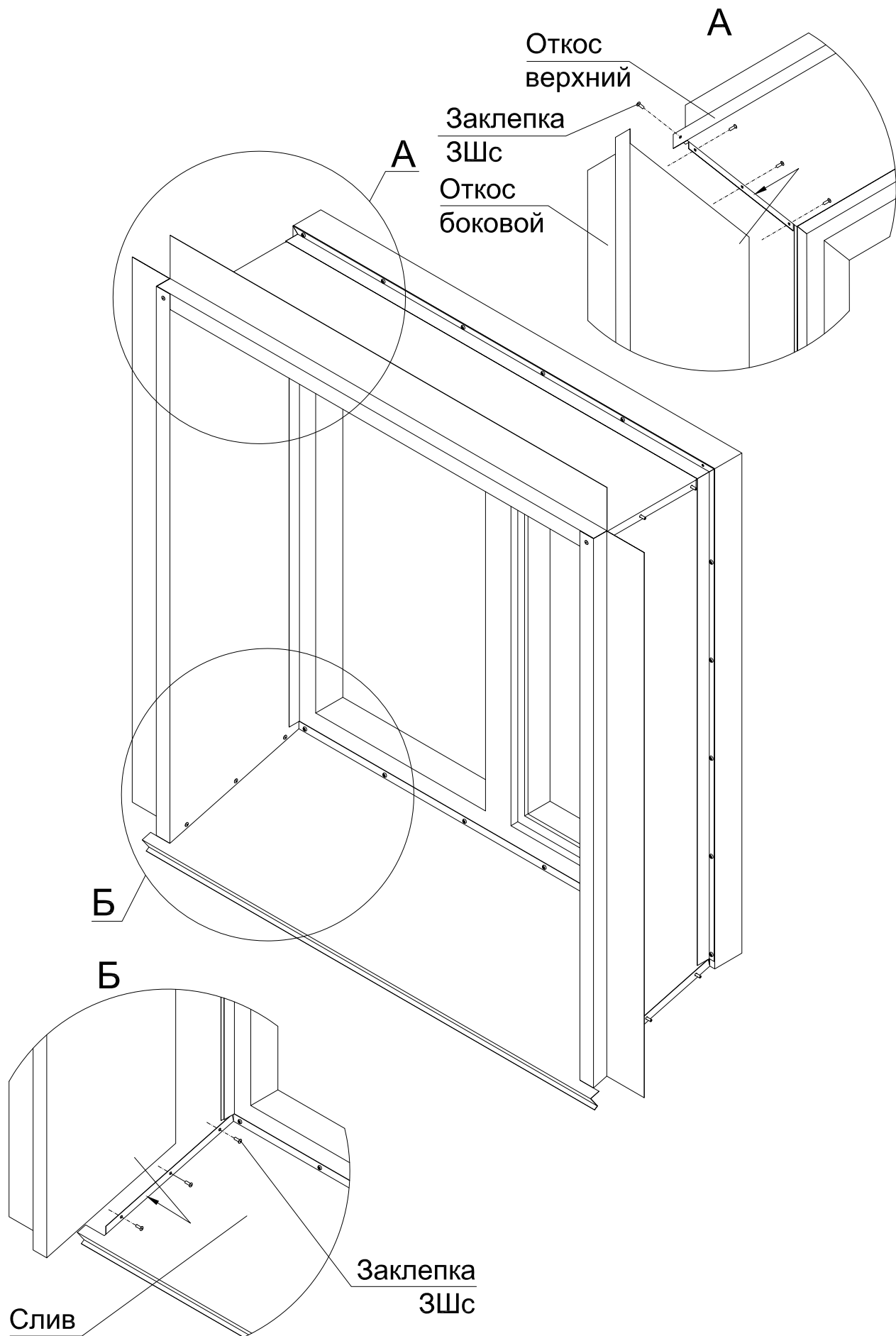
-  - стальная направляющая
-  - область повышенной пожарной опасности



ПРИМЕЧАНИЕ

Крепление стальных направляющих выполняется вытяжными заклепками из нержавеющей стали с сердечником из нержавеющей стали.

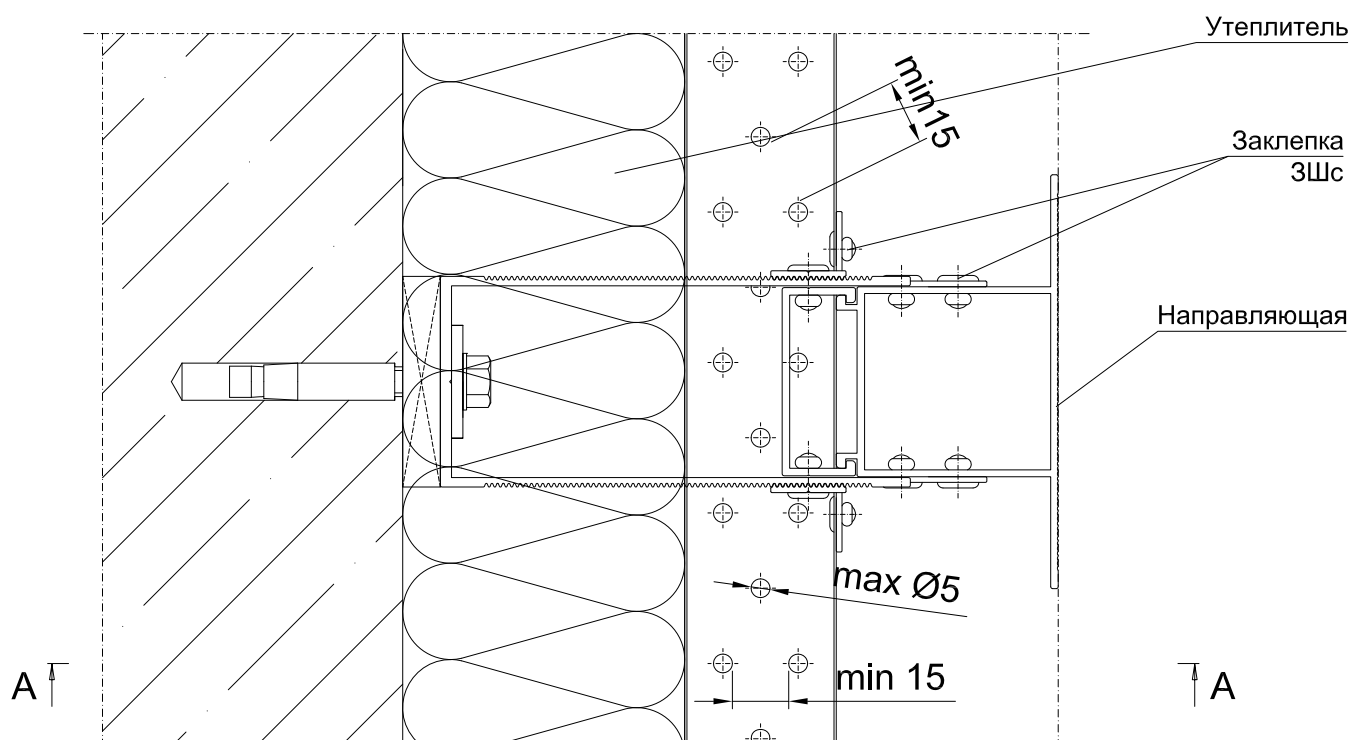
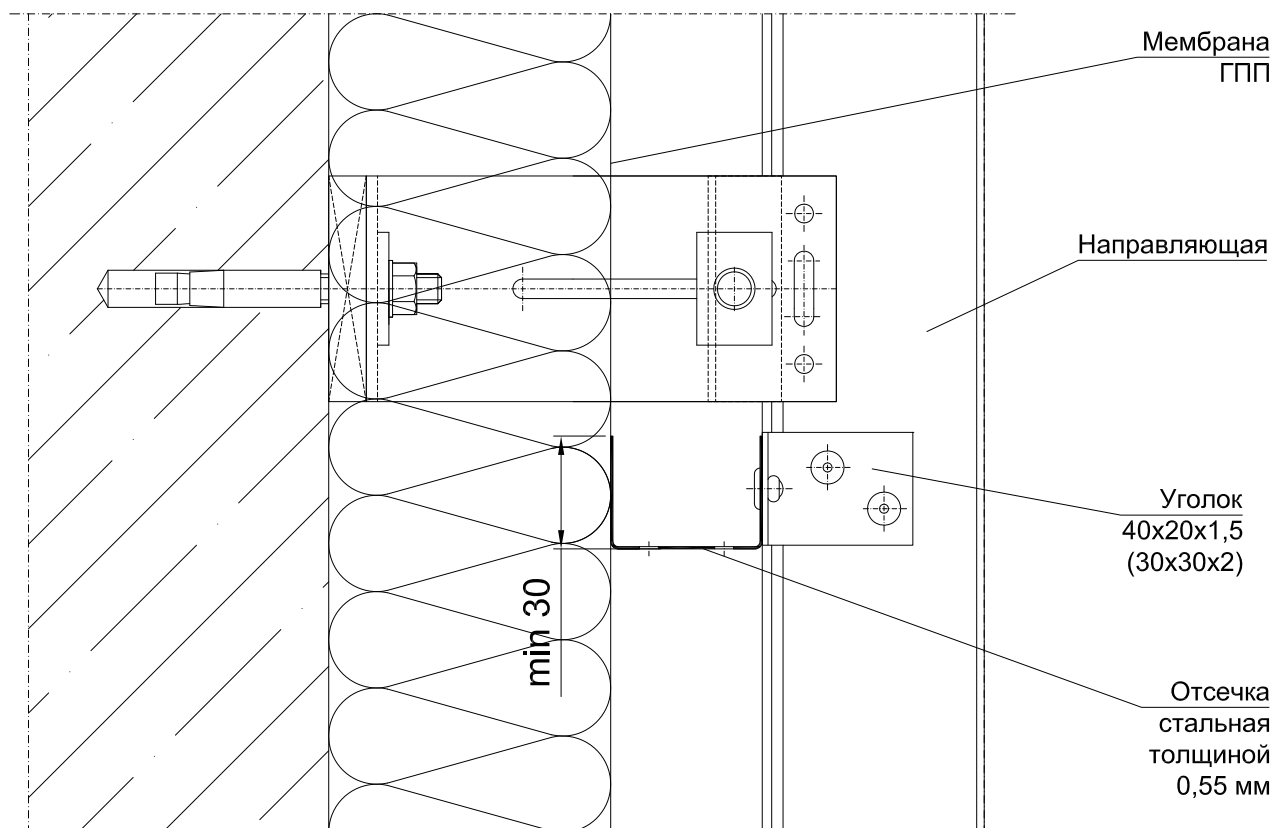
КОНСТРУКЦИЯ ПРОТИВОПОЖАРНОГО КОРОБА



ВАРИАНТЫ УСТАНОВКИ СТАЛЬНЫХ ГОРИЗОНТАЛЬНЫХ ПРОТИВОПОЖАРНЫХ ОТСЕЧЕК

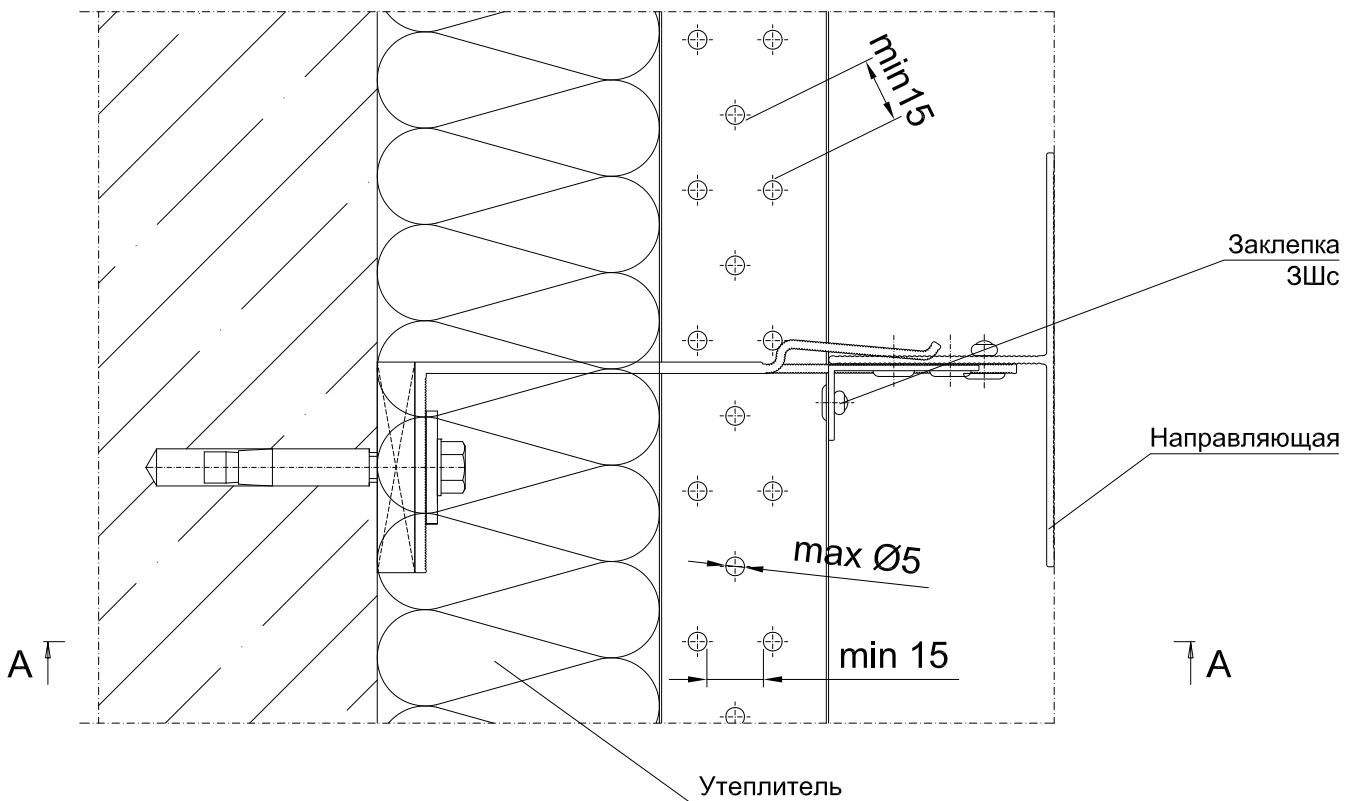
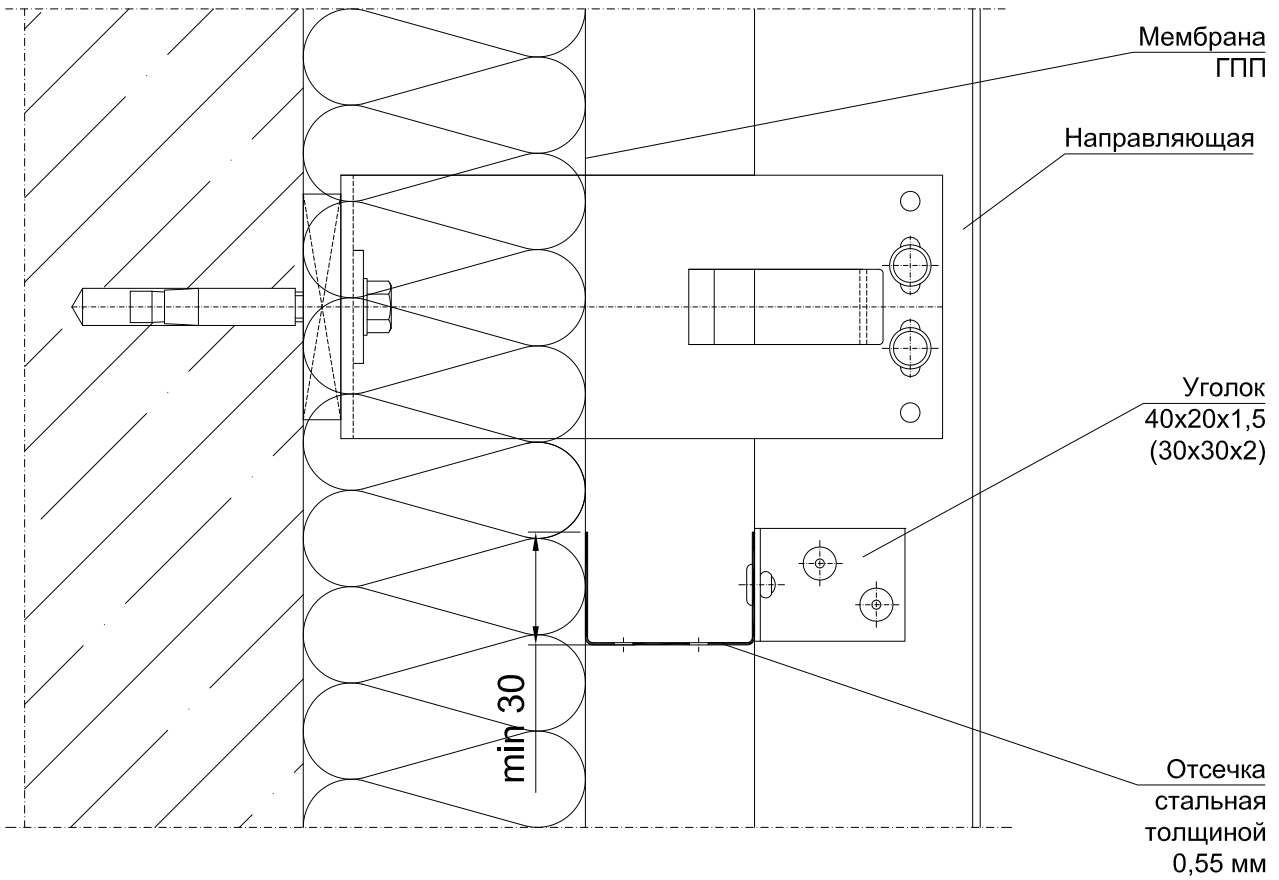
ВАРИАНТ I С ПЕРФОРИРОВАННЫМИ ОТСЕЧКАМИ (П-образные кронштейны)

A-A



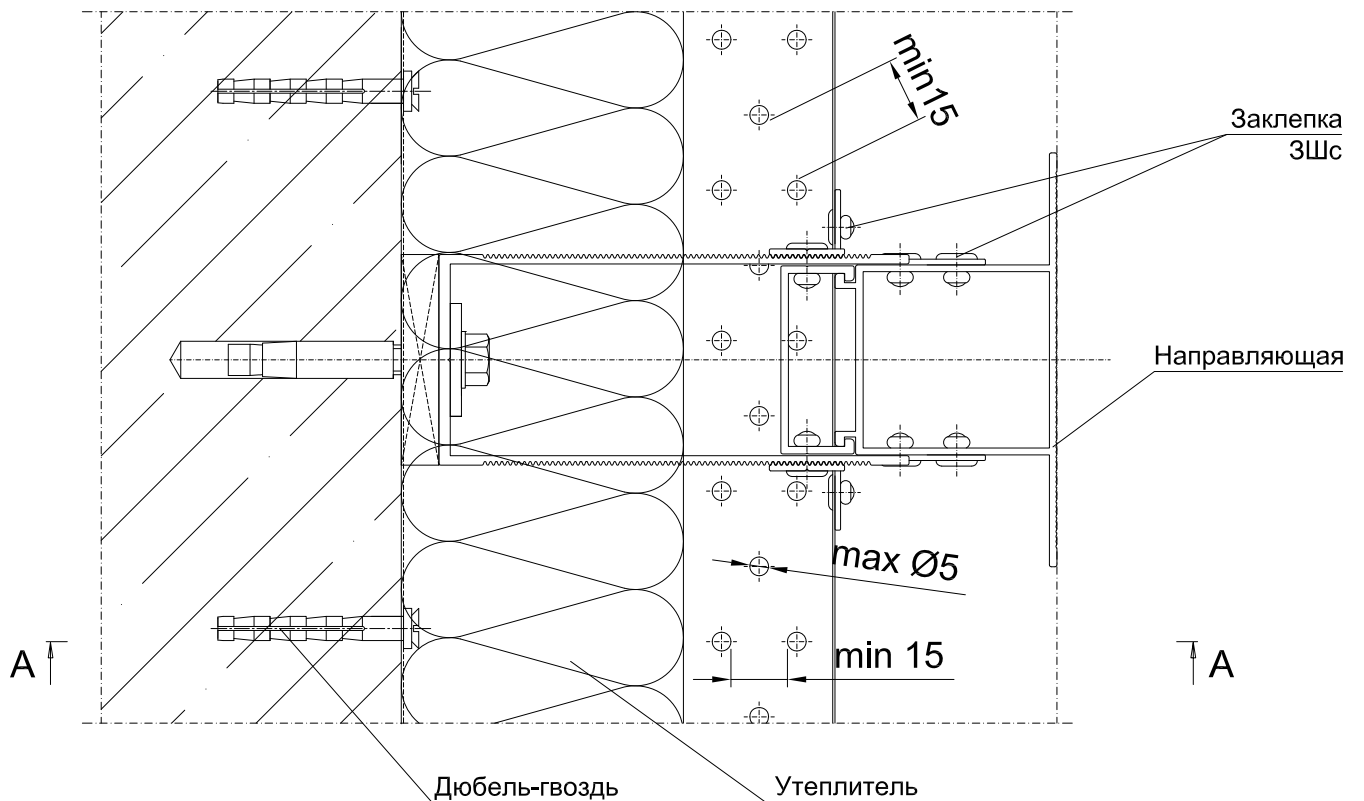
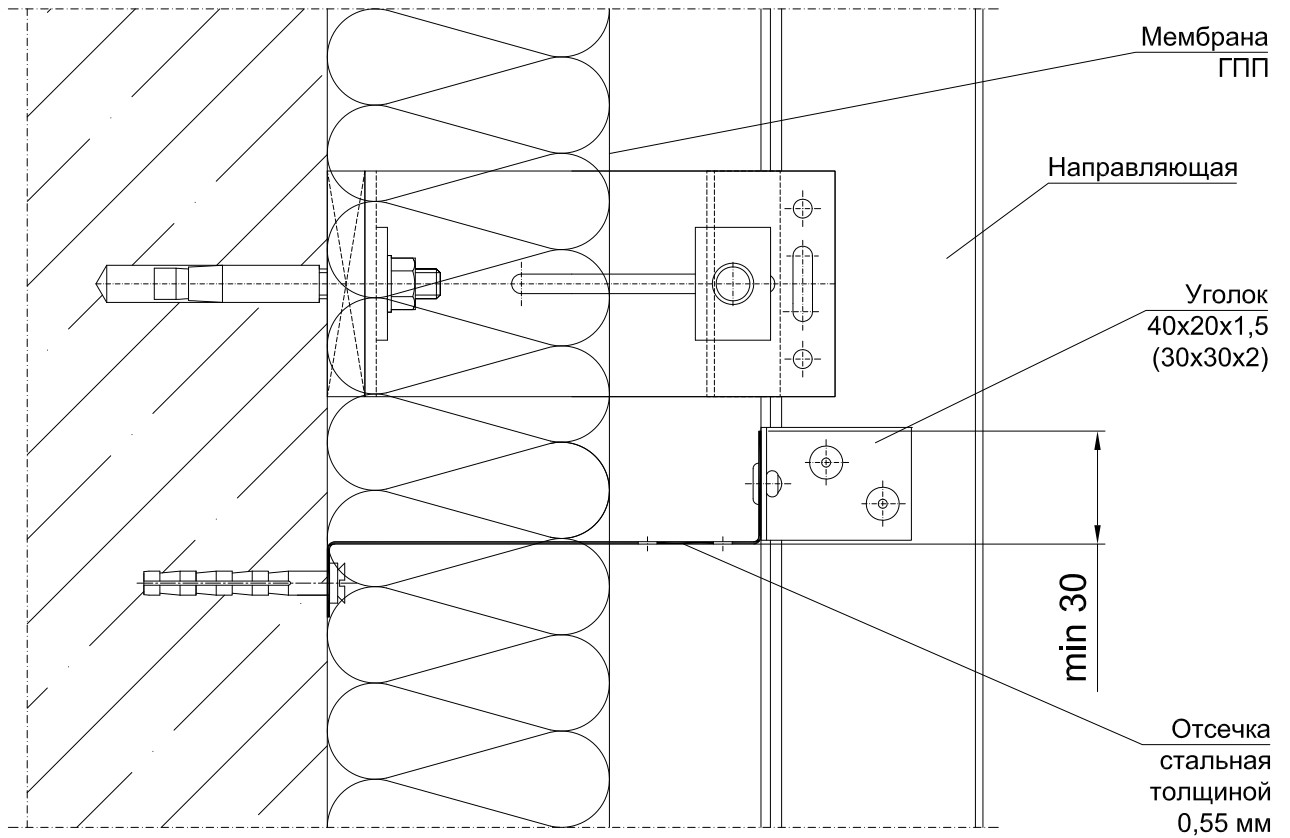
ВАРИАНТ I
С ПЕРФОРИРОВАННЫМИ ОТСЕЧКАМИ
(Г-образные кронштейны)

A-A



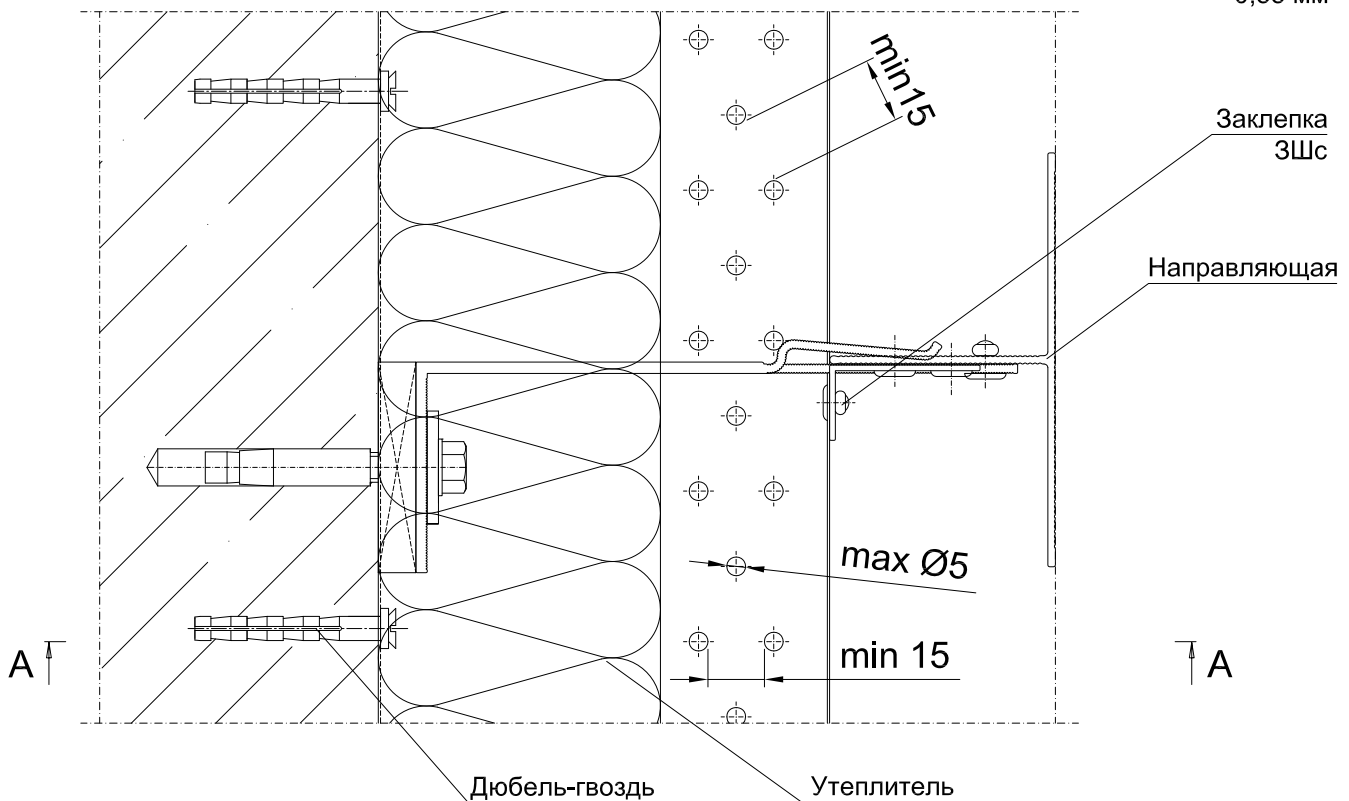
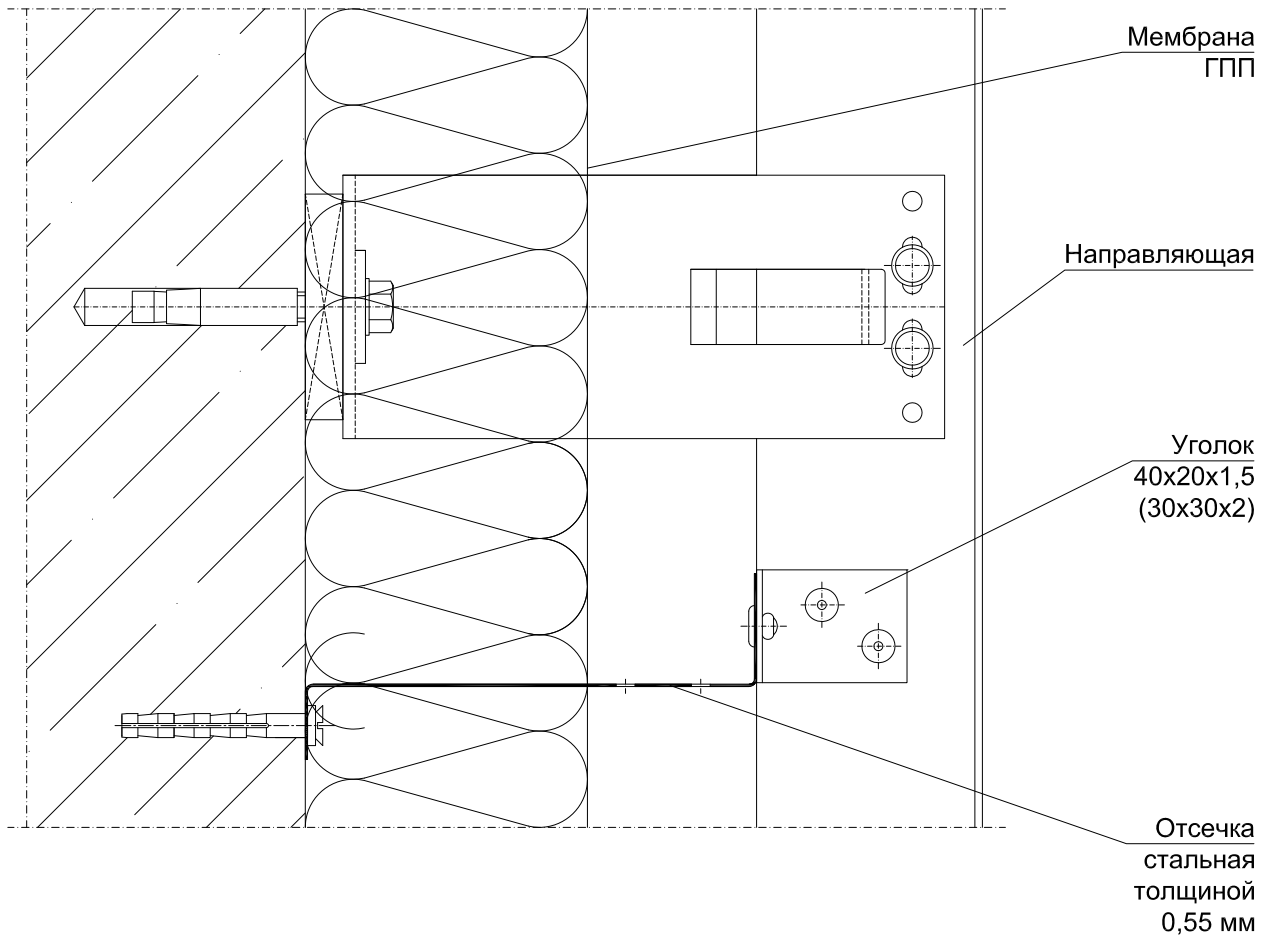
ВАРИАНТ II
С ПЕРФОРИРОВАННЫМИ ОТСЕЧКАМИ
(П-образные кронштейны)

A-A



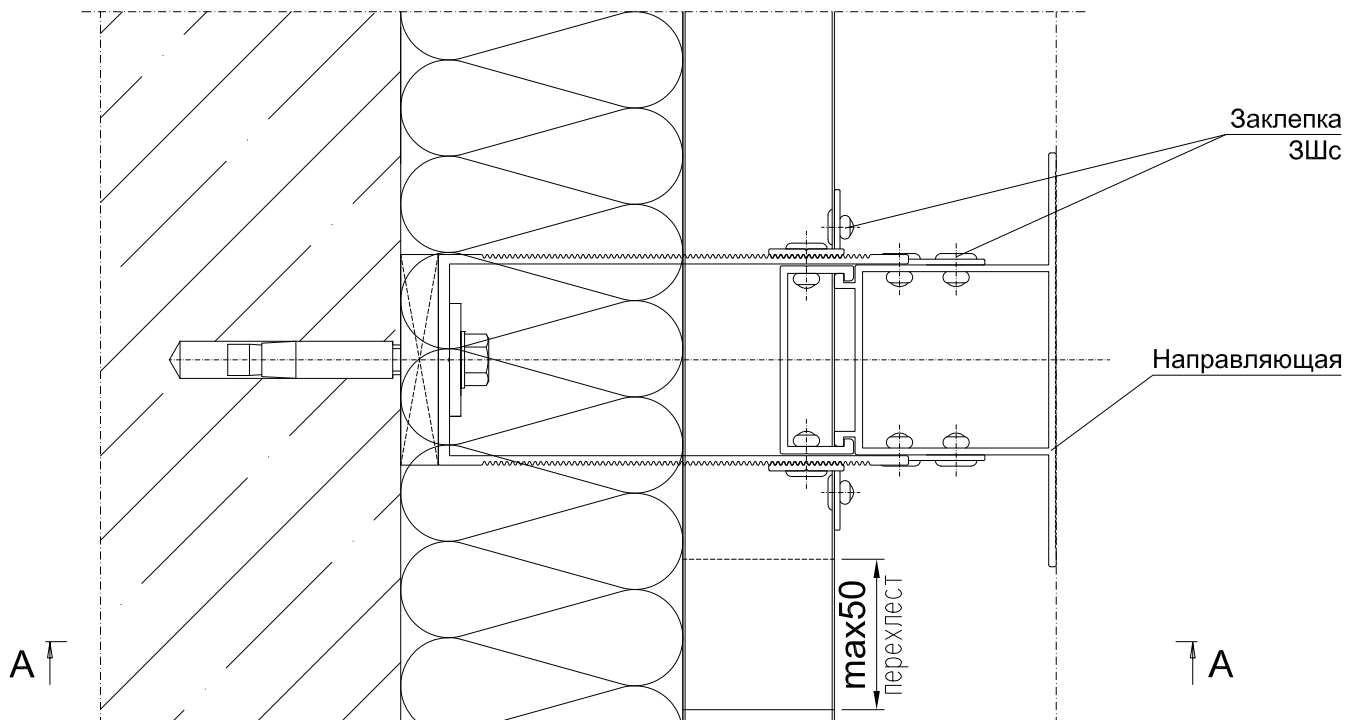
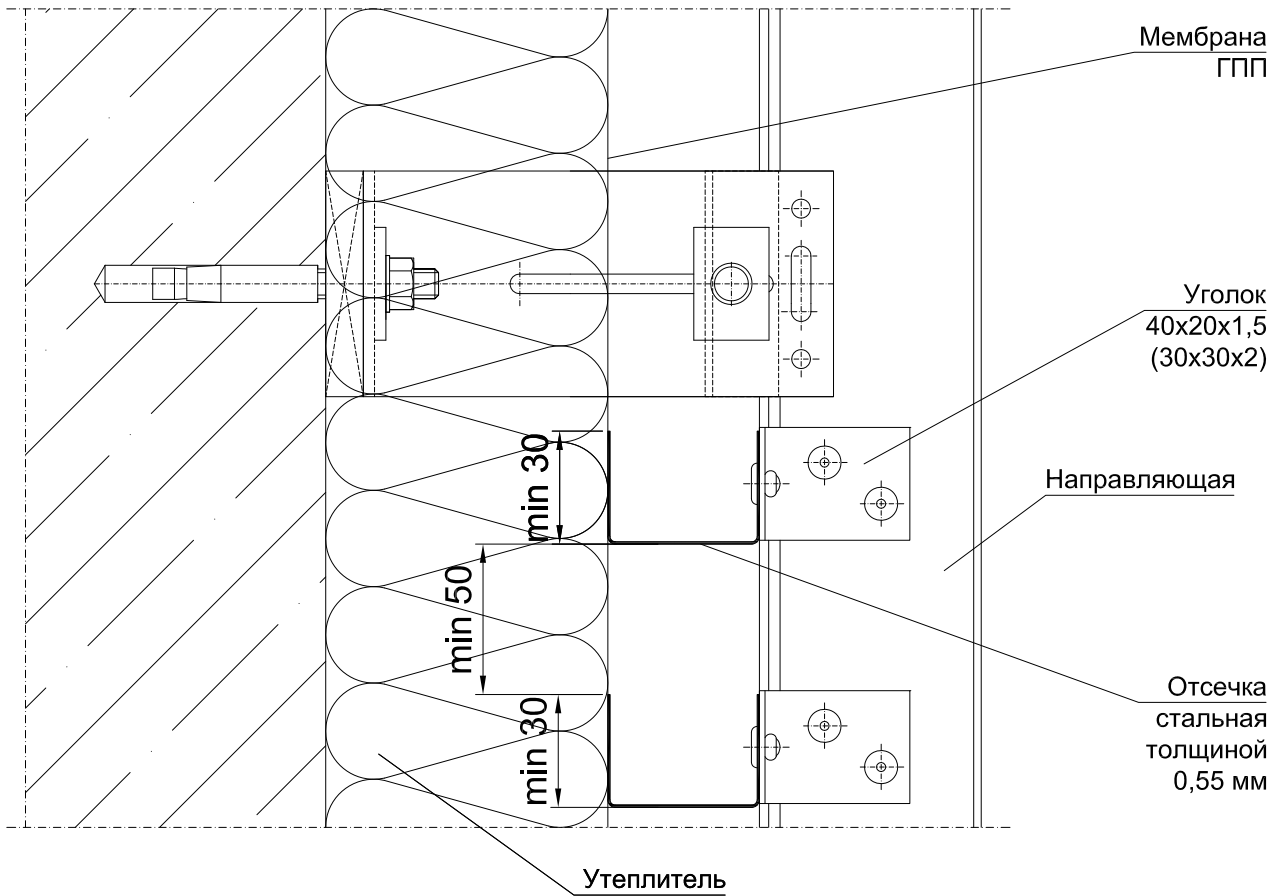
ВАРИАНТ II
С ПЕРФОРИРОВАННЫМИ ОТСЕЧКАМИ
(Г-образные кронштейны)

A-A



ВАРИАНТ I С ОТСЕЧКАМИ БЕЗ ПЕРФОРАЦИИ (П-образные кронштейны)

A-A

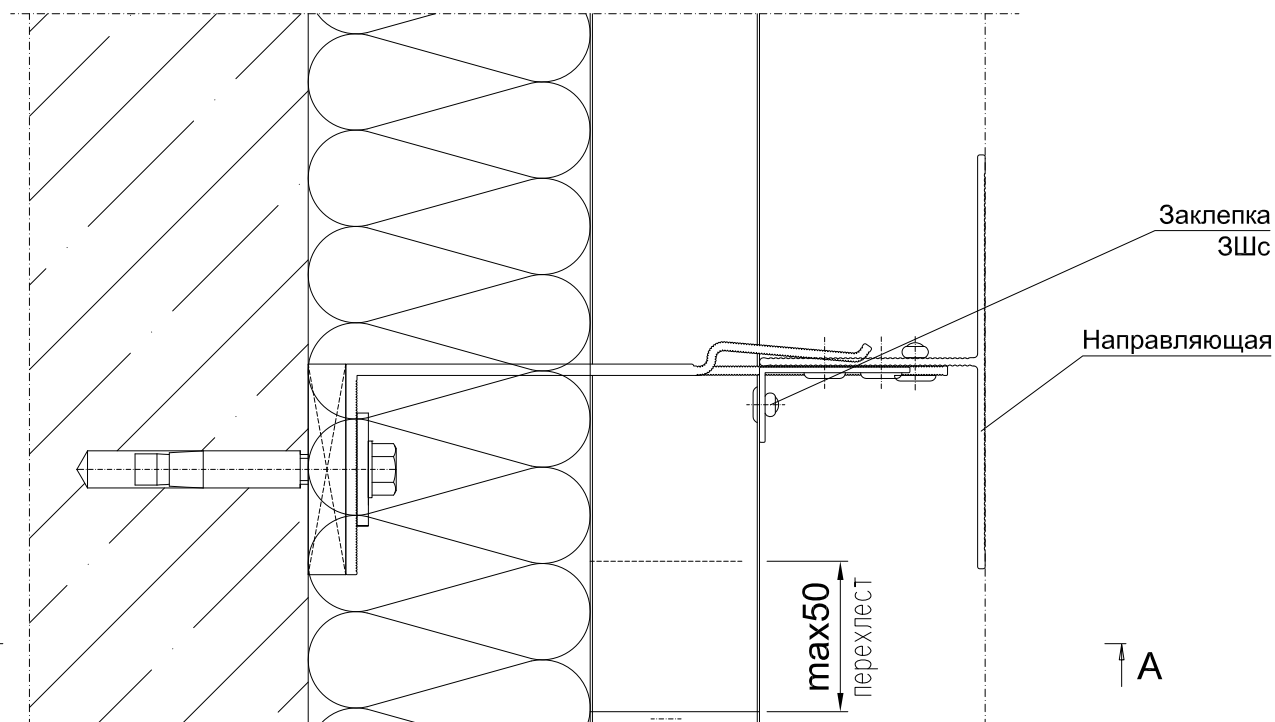
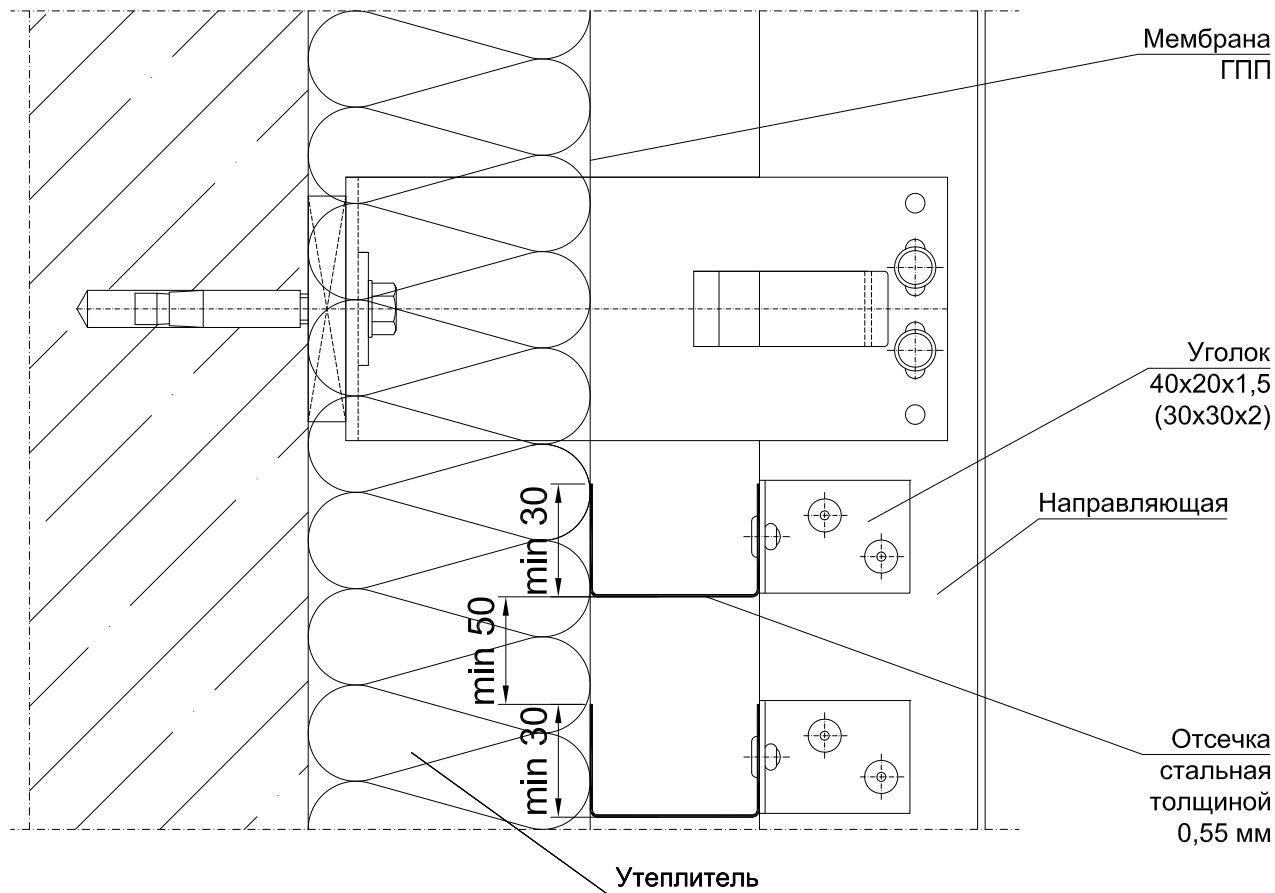


ПРИМЕЧАНИЕ

Отсечки устанавливаются по высоте в шахматном порядке для обеспечения вентиляции.

ВАРИАНТ I
С ОТСЕЧКАМИ БЕЗ ПЕРФОРАЦИИ
(Г-образные кронштейны)

A-A



ПРИМЕЧАНИЕ

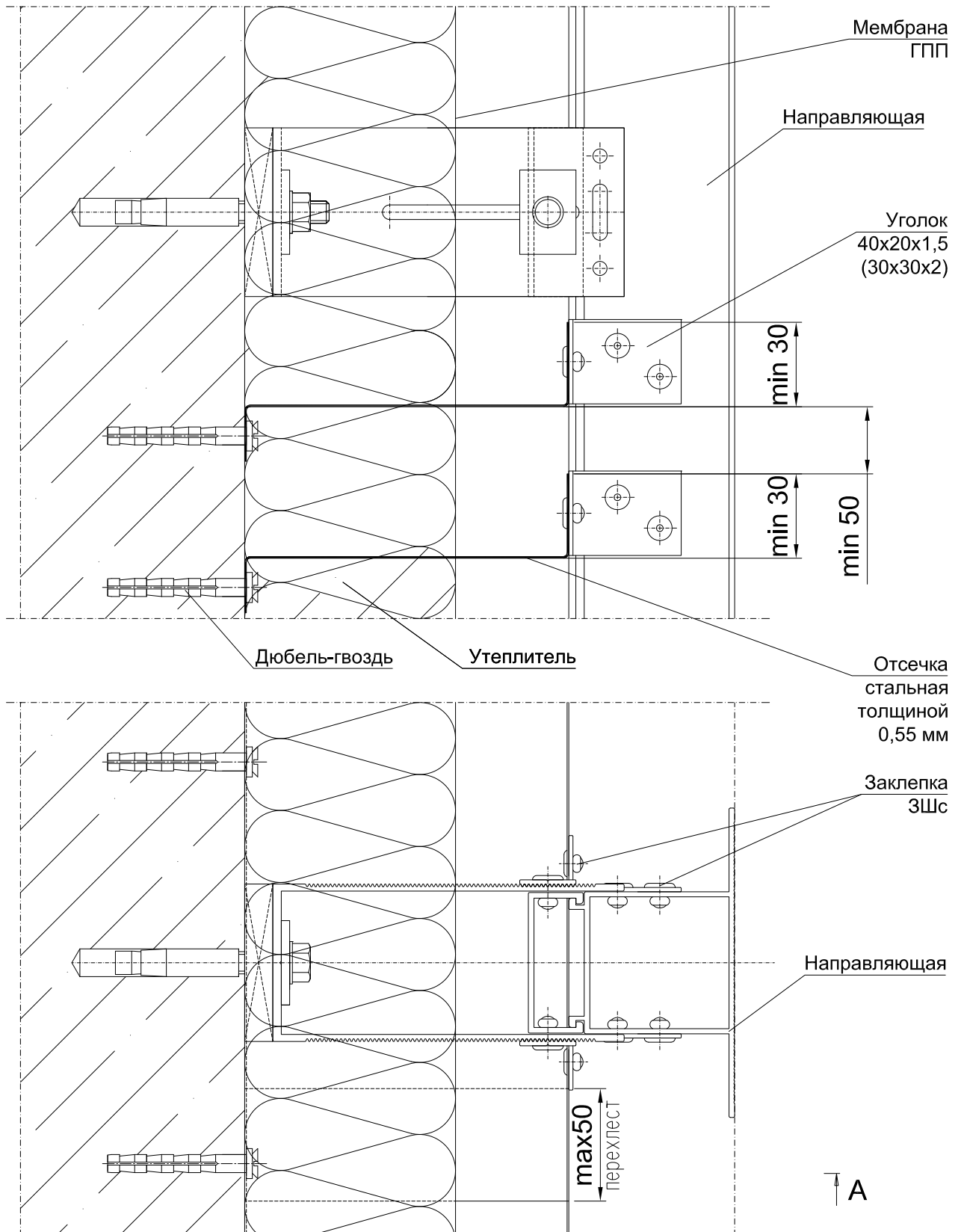
Отсечки устанавливаются по высоте в шахматном порядке для обеспечения вентиляции.

Лист
7.9

СИАЛ Навесная фасадная система

ВАРИАНТ II С ОТСЕЧКАМИ БЕЗ ПЕРФОРАЦИИ (П-образные кронштейны)

A-A

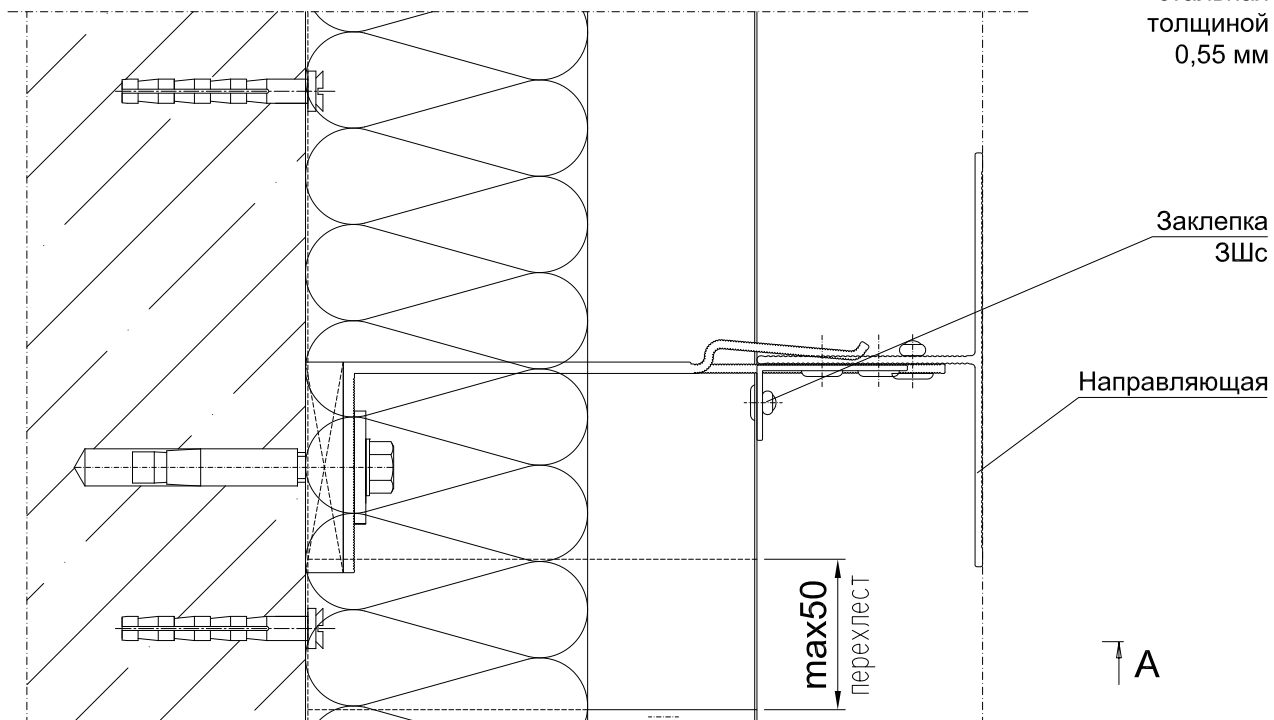
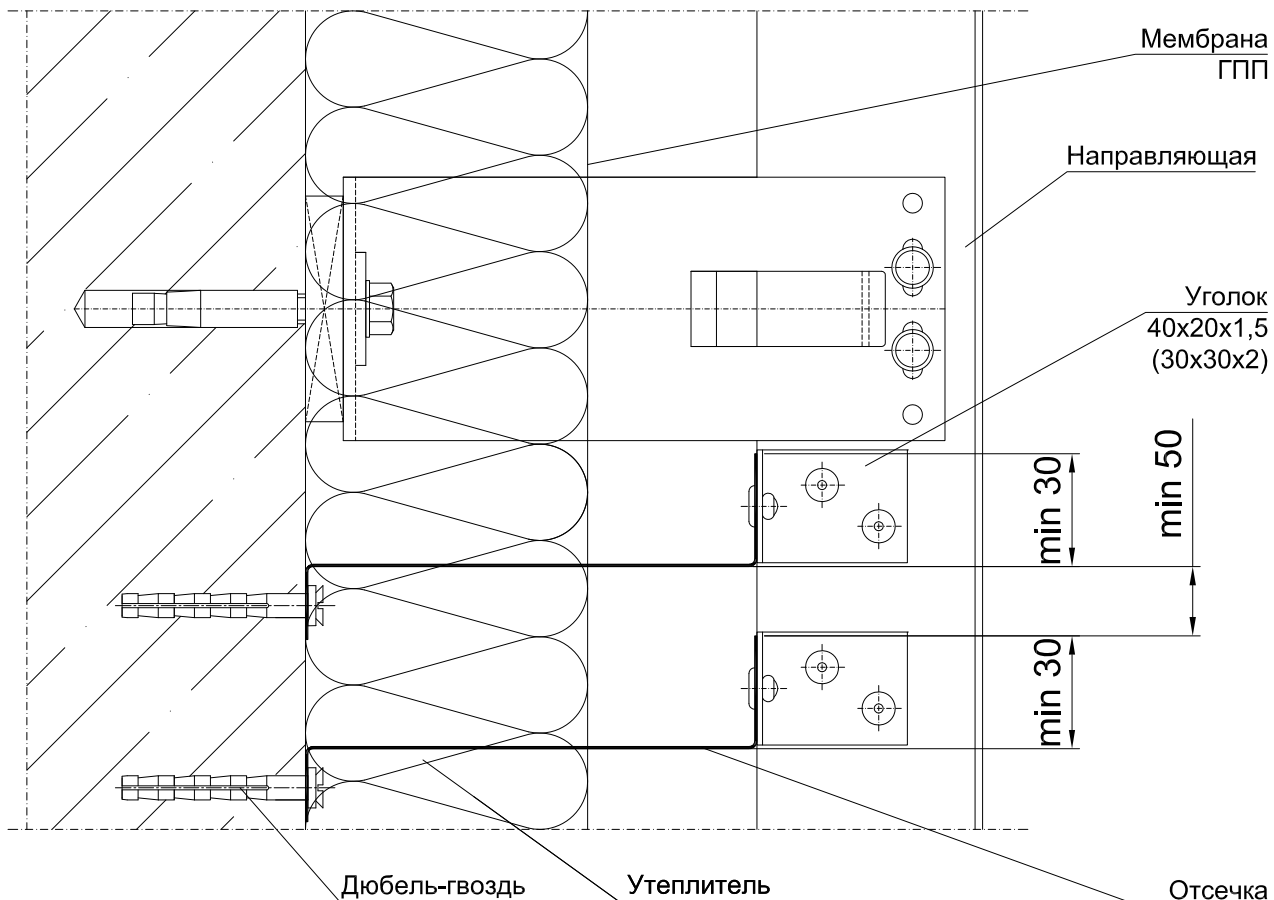


ПРИМЕЧАНИЕ

Отсечки устанавливаются по высоте в шахматном порядке для обеспечения вентиляции.

ВАРИАНТ II С ОТСЕЧКАМИ БЕЗ ПЕРФОРАЦИИ (Г-образные кронштейны)

А-А



ПРИМЕЧАНИЕ

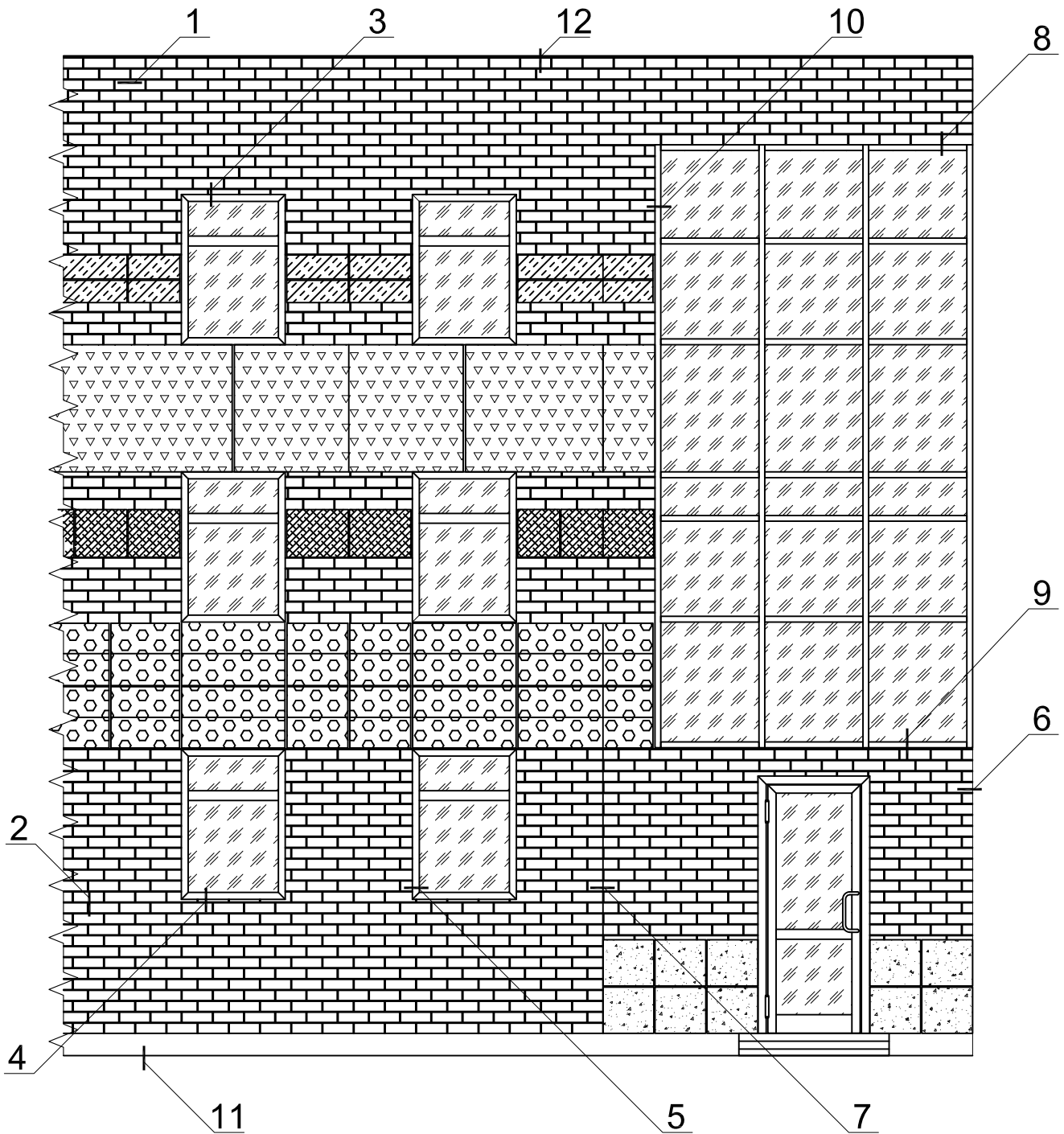
Отсечки устанавливаются по высоте в шахматном порядке для обеспечения вентиляции.

8. КОНСТРУКТИВНЫЕ РЕШЕНИЯ
НАВЕСНОЙ ФАСАДНОЙ СИСТЕМЫ

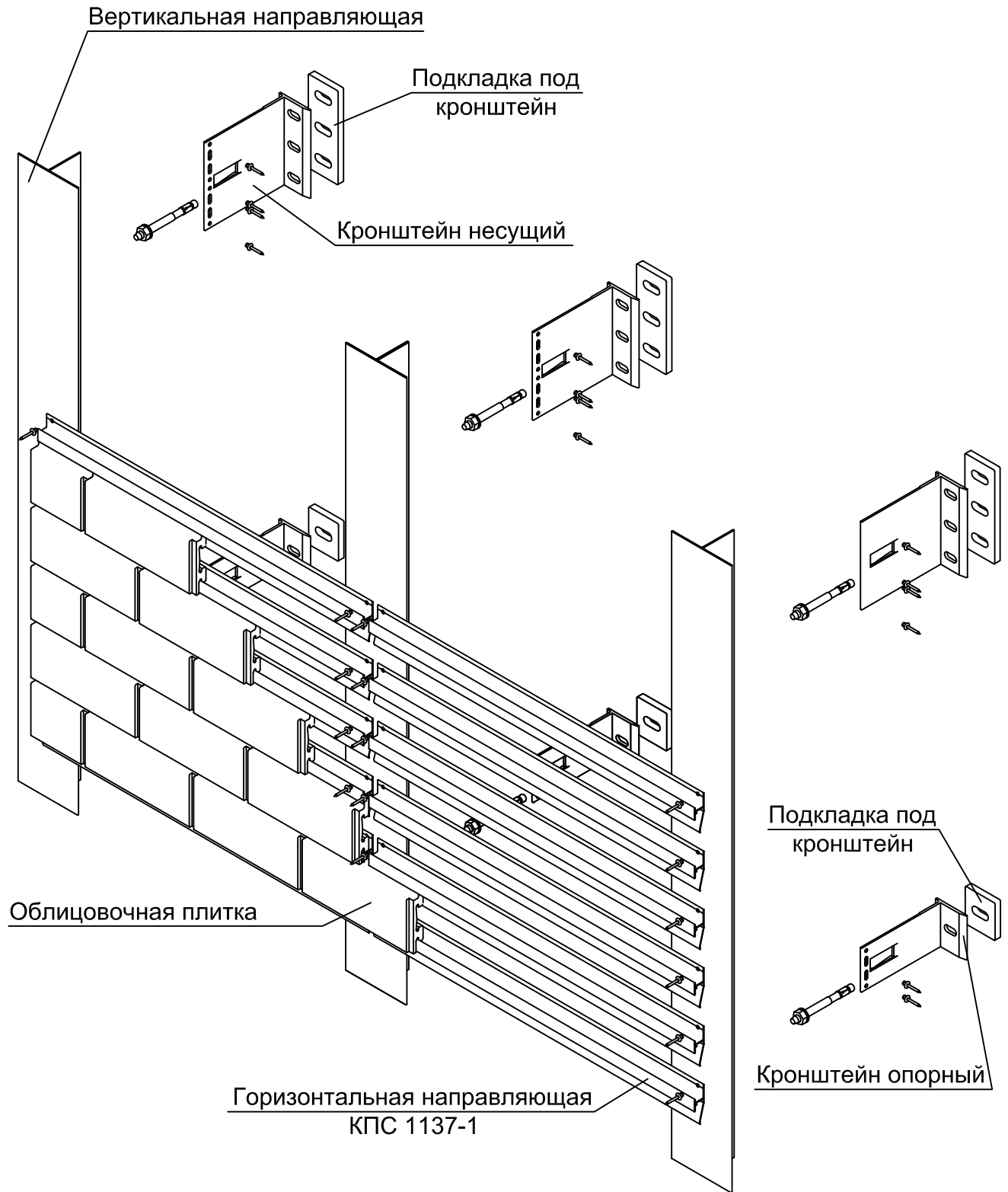
"СИАЛ П-Г-Тп"

с облицовкой фасада клинкерной плиткой

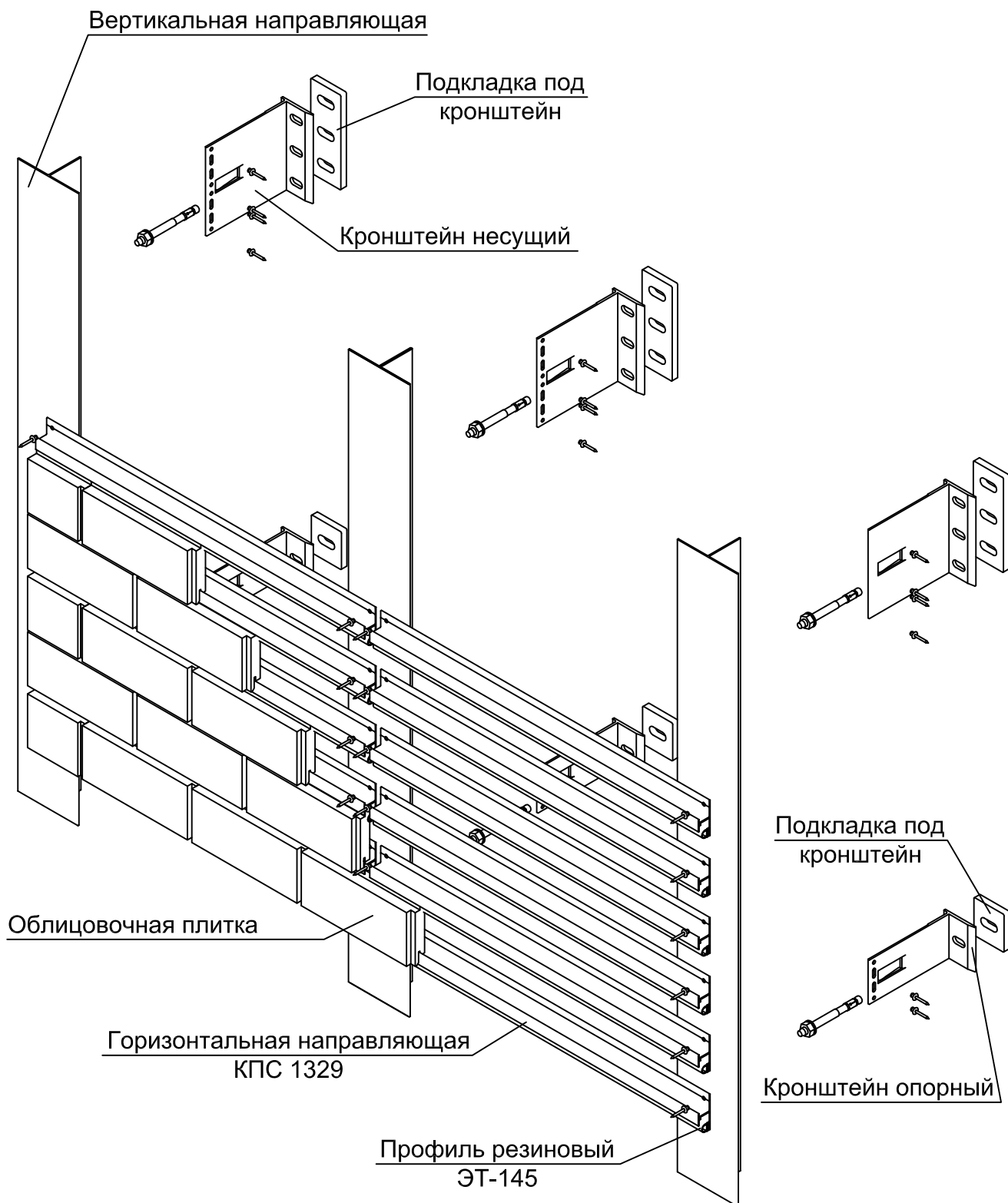
ФРАГМЕНТ ФАСАДА



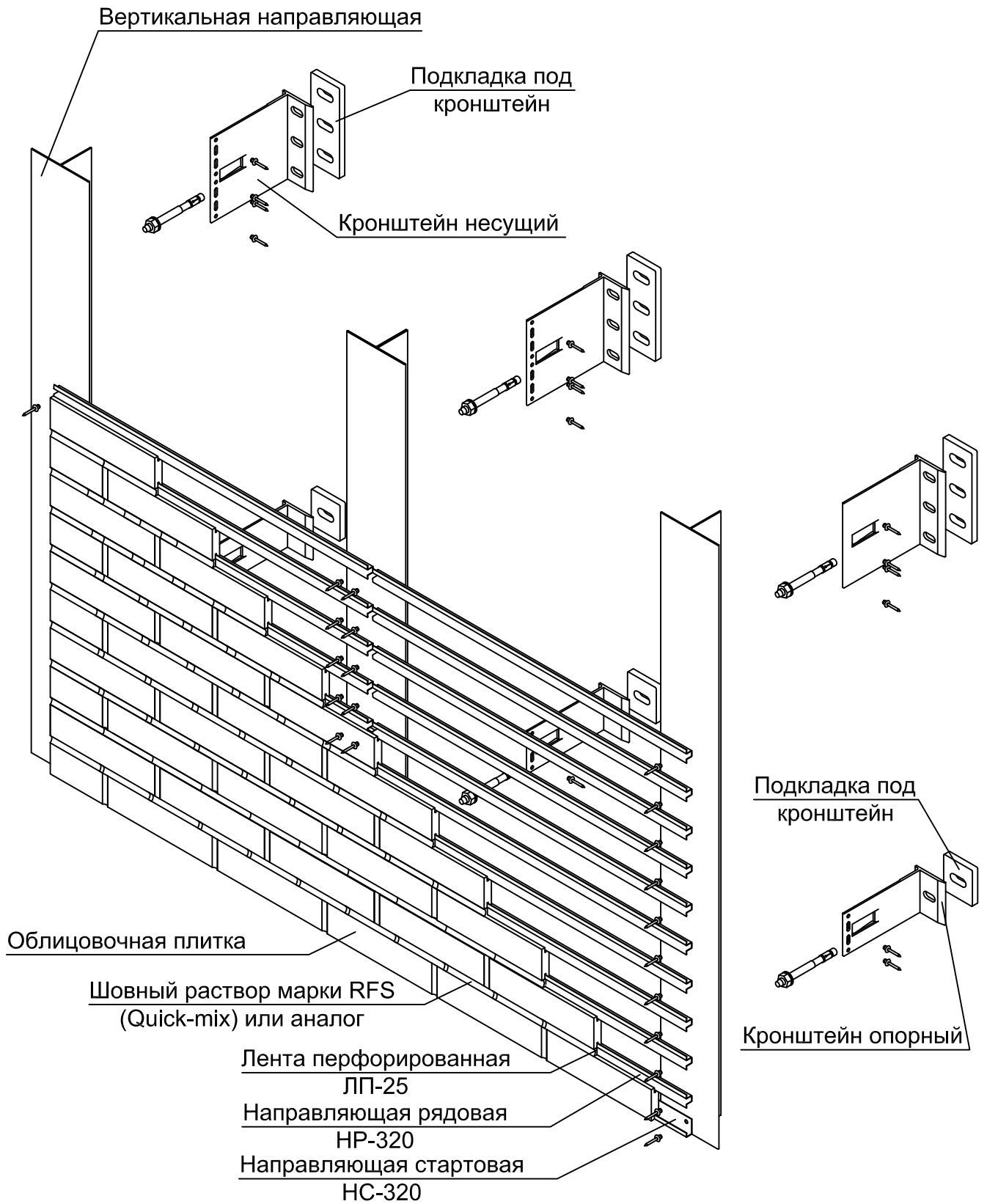
ФРАГМЕНТ КОНСТРУКТИВНОГО РЕШЕНИЯ
ФАСАДА "СИАЛ П-Г-Тп"
со скрытым креплением клинкерной плитки



ФРАГМЕНТ КОНСТРУКТИВНОГО РЕШЕНИЯ
ФАСАДА "СИАЛ П-Г-Тп"
со скрытым креплением клинкерной (бетонной) плитки

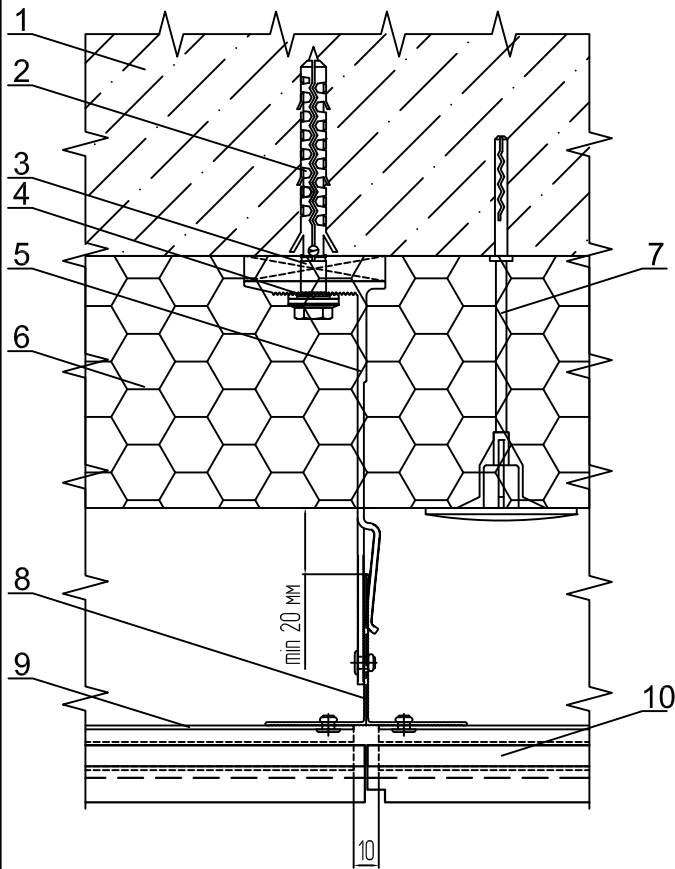


ФРАГМЕНТ КОНСТРУКТИВНОГО РЕШЕНИЯ
 ФАСАДА "СИАЛ П-Г-Тп"
 с видимым креплением клинкерной плитки

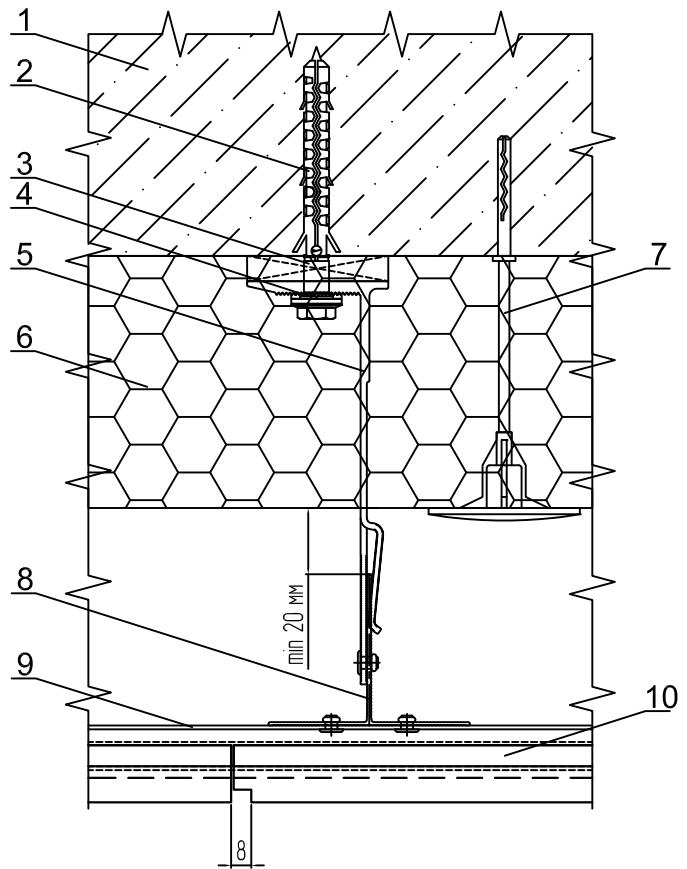


УЗЕЛ 1.1 - ГОРИЗОНТАЛЬНОЕ СЕЧЕНИЕ крепление на направляющую КПС 1137-1

Крайняя направляющая

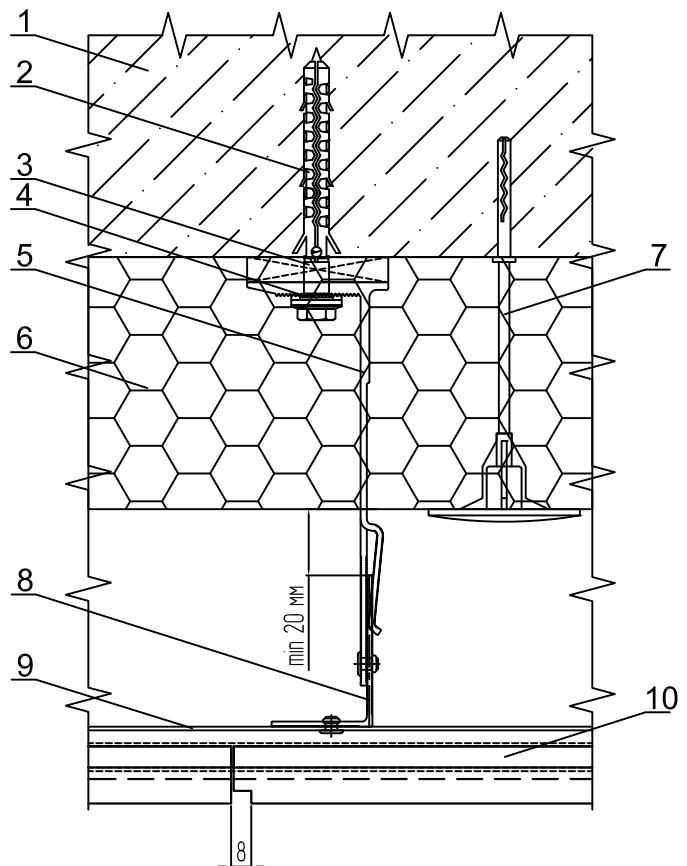


Средние направляющие



- 1 - Основание
- 2 - Анкер
- 3 - Подкладка под кронштейн под кронштейн
- 4 - Шайба ШФ-10 КП45435-1
- 5 - Кронштейн
- 6 - Утеплитель
- 7 - Дюбель тарельчатый
- 8 - Направляющая вертикальная
- 9 - Направляющая горизонтальная КПС 1137-1
- 10 - Плитка

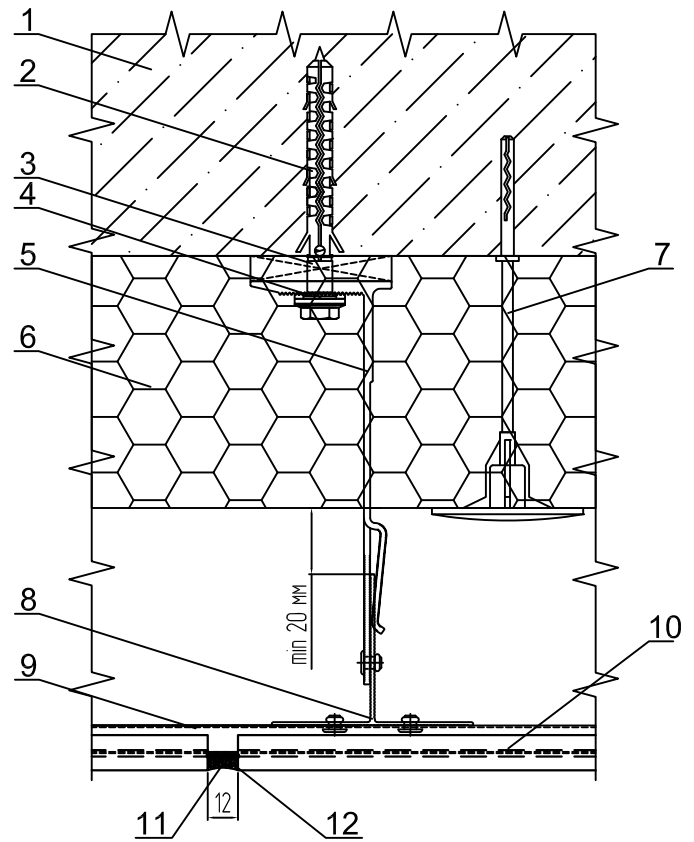
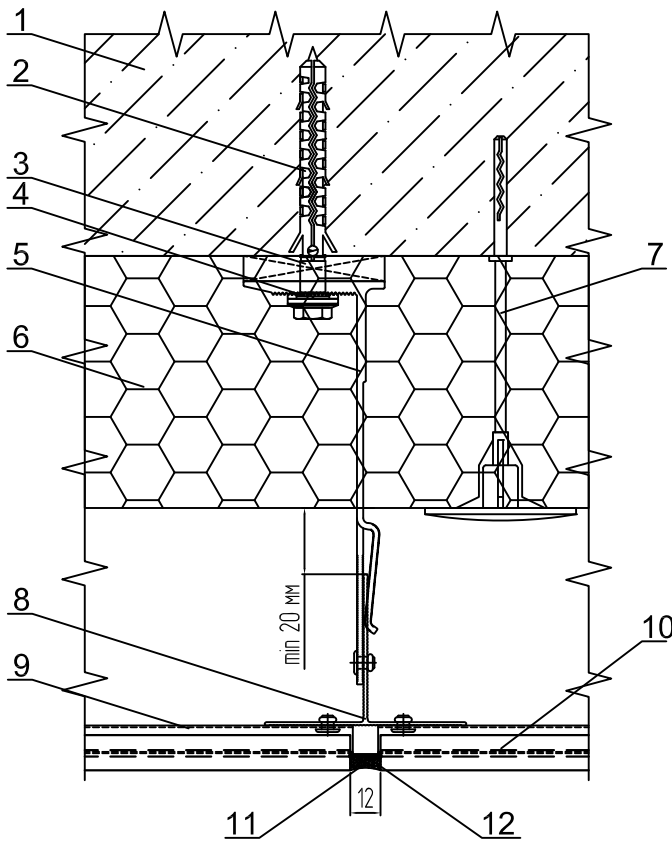
Примечание:
В качестве вертикальных направляющих могут быть использованы направляющие типа КПС 476.



УЗЕЛ 1.2 - ГОРИЗОНТАЛЬНОЕ СЕЧЕНИЕ
крепление на стальную направляющую с затиркой швов

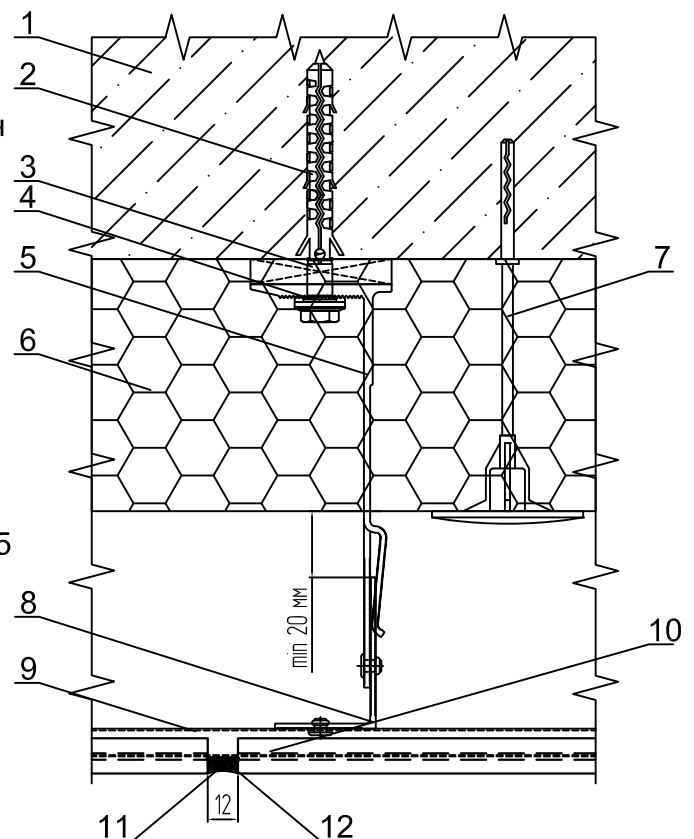
Крайняя направляющая

Средние направляющие



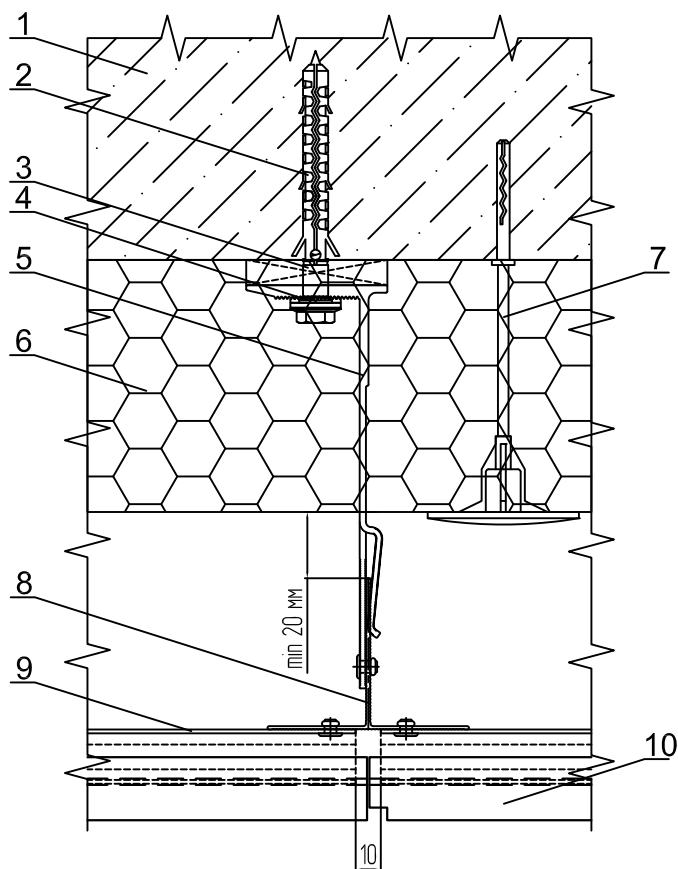
- 1 - Основание
- 2 - Анкер
- 3 - Подкладка под кронштейн под кронштейн
- 4 - Шайба ШФ-10 КП45435-1
- 5 - Кронштейн
- 6 - Утеплитель
- 7 - Дюбель тарельчатый
- 8 - Направляющая вертикальная
- 9 - Направляющая горизонтальная стальная НР-320 (НС-320)
- 10 - Плитка
- 11 - Шовный раствор марки RFS (Quick-mix) или аналог
- 12 - Лента стальная перфорированная ЛП-25

Примечание:
В качестве вертикальных направляющих могут быть использованы направляющие типа КПС 476.

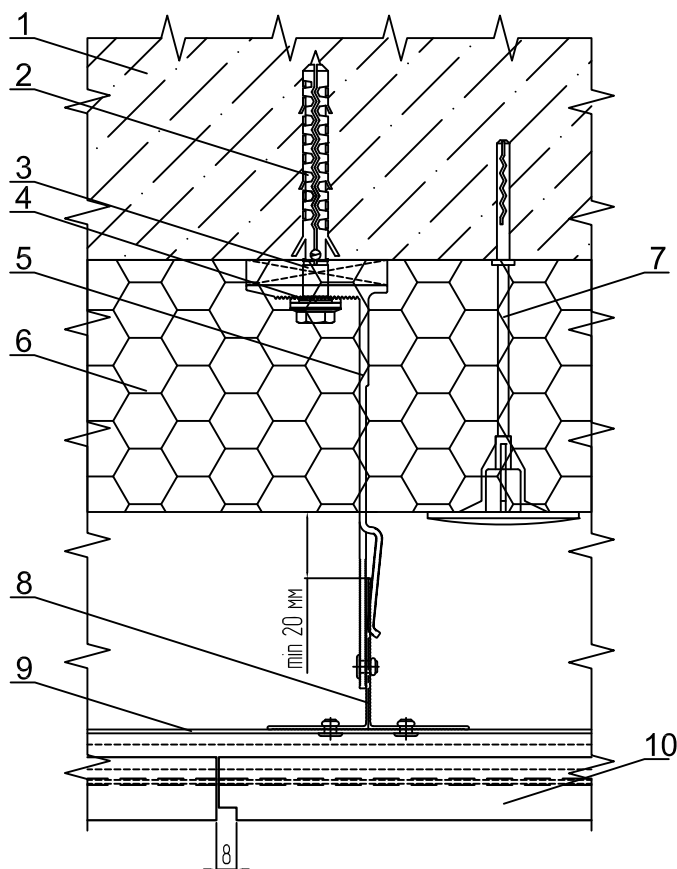


УЗЕЛ 1.3 - ГОРИЗОНТАЛЬНОЕ СЕЧЕНИЕ крепление на направляющую КПС 1329 с резиной ЭТ-145

Крайняя направляющая

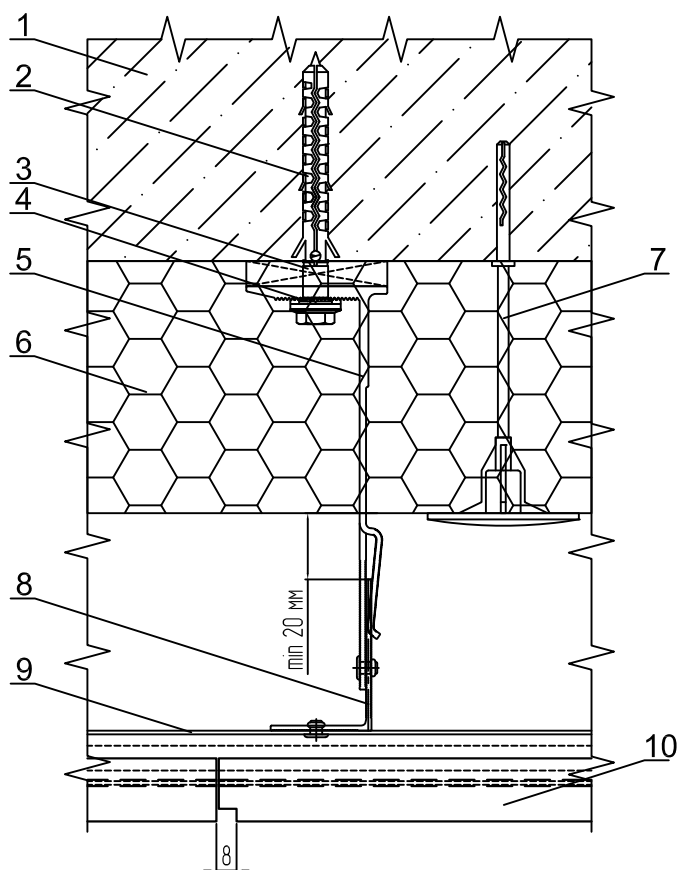


Средние направляющие



- 1 - Основание
- 2 - Анкер
- 3 - Подкладка под кронштейн под кронштейн
- 4 - Шайба ШФ-10 КП45435-1
- 5 - Кронштейн
- 6 - Утеплитель
- 7 - Дюбель тарельчатый
- 8 - Направляющая вертикальная
- 9 - Направляющая горизонтальная КПС 1329
- 10 - Плитка (бетонный камень) RONSON, WhiteHills

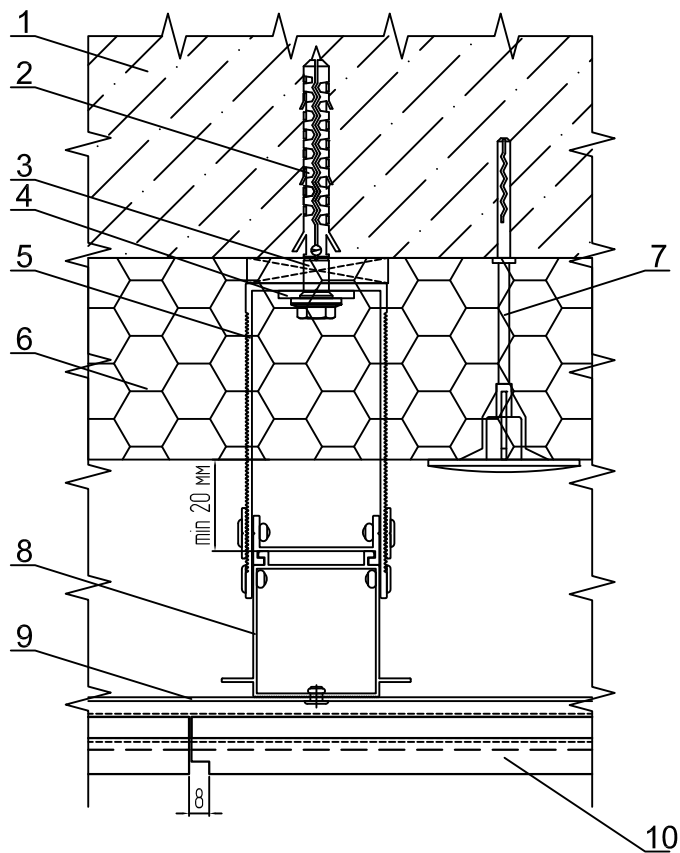
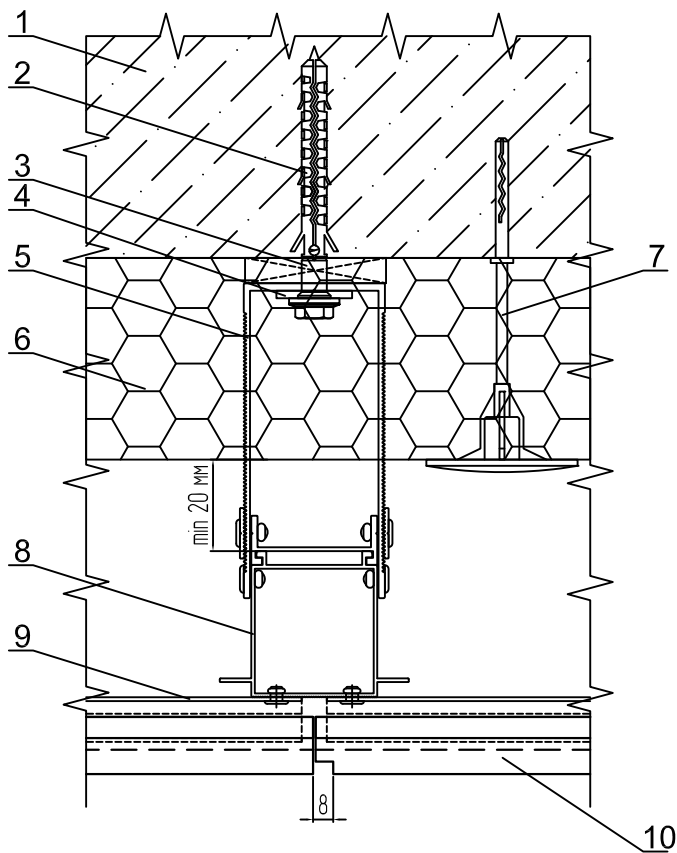
Примечание:
В качестве вертикальных направляющих могут быть использованы направляющие типа КПС 476.



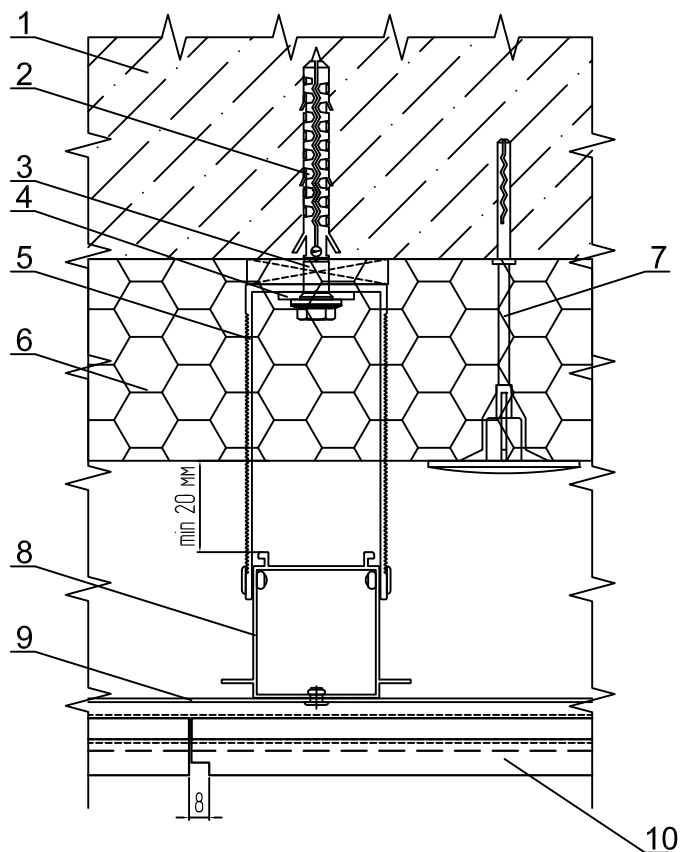
УЗЕЛ 1.4 - ГОРИЗОНТАЛЬНОЕ СЕЧЕНИЕ крепление на направляющую КПС 1137-1

Крайняя направляющая

Средние направляющие

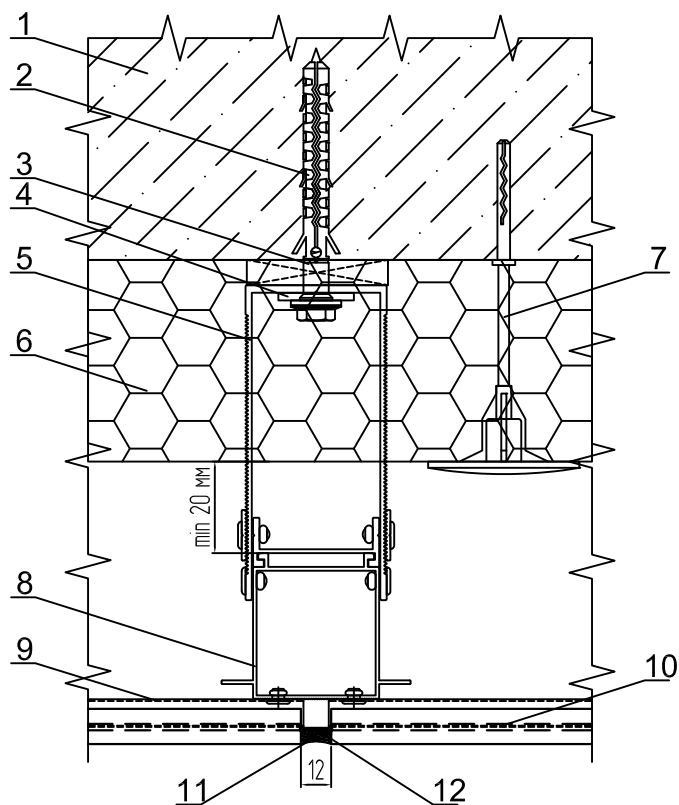


- 1 - Основание
- 2 - Анкер
- 3 - Подкладка под кронштейн под кронштейн
- 4 - Шайба ШФ-10 ПК 801-2
- 5 - Кронштейн
- 6 - Утеплитель
- 7 - Дюбель тарельчатый
- 8 - Направляющая вертикальная
- 9 - Направляющая горизонтальная
КПС 1137-1
- 10 - Плитка

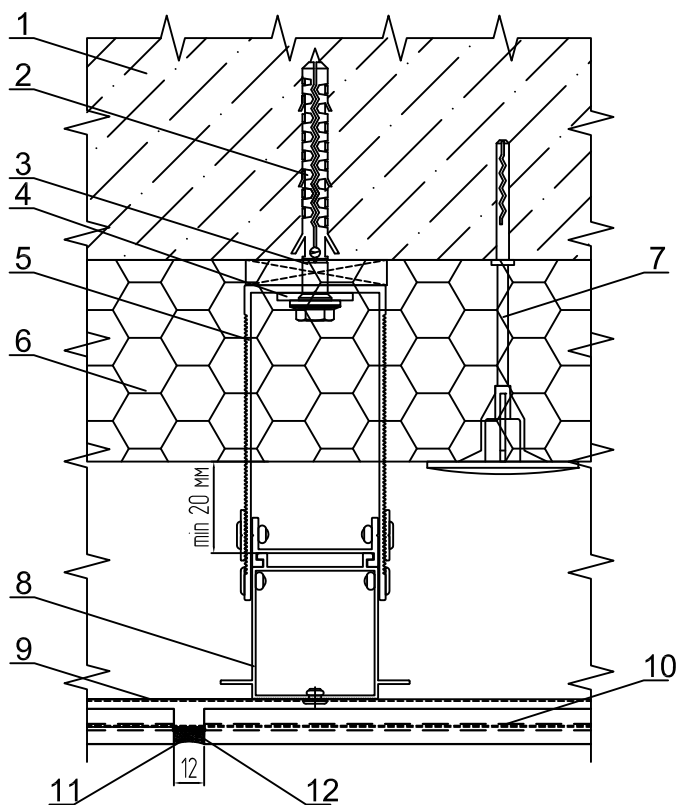


УЗЕЛ 1.5 - ГОРИЗОНТАЛЬНОЕ СЕЧЕНИЕ крепление на стальную направляющую с затиркой швов

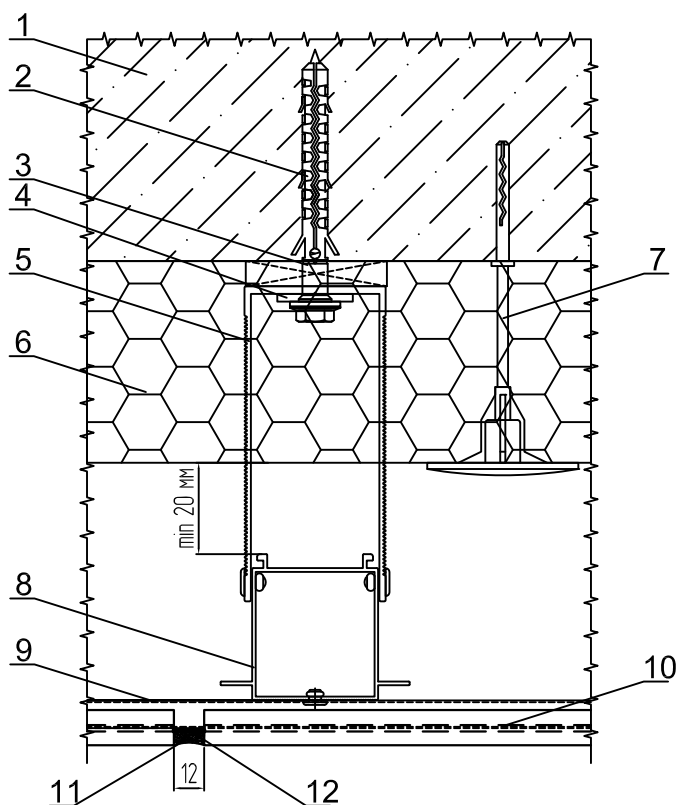
Крайняя направляющая



Средние направляющие



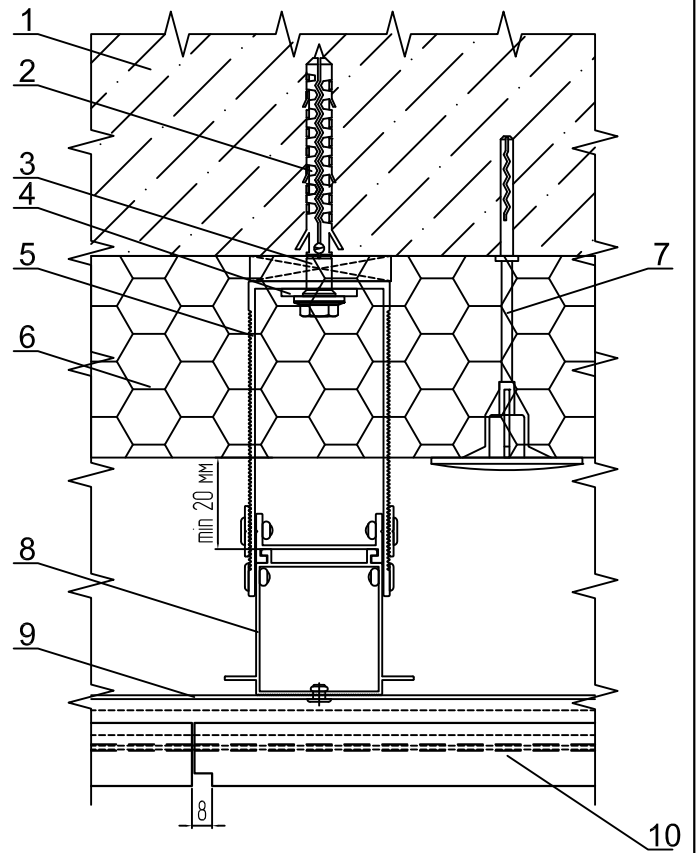
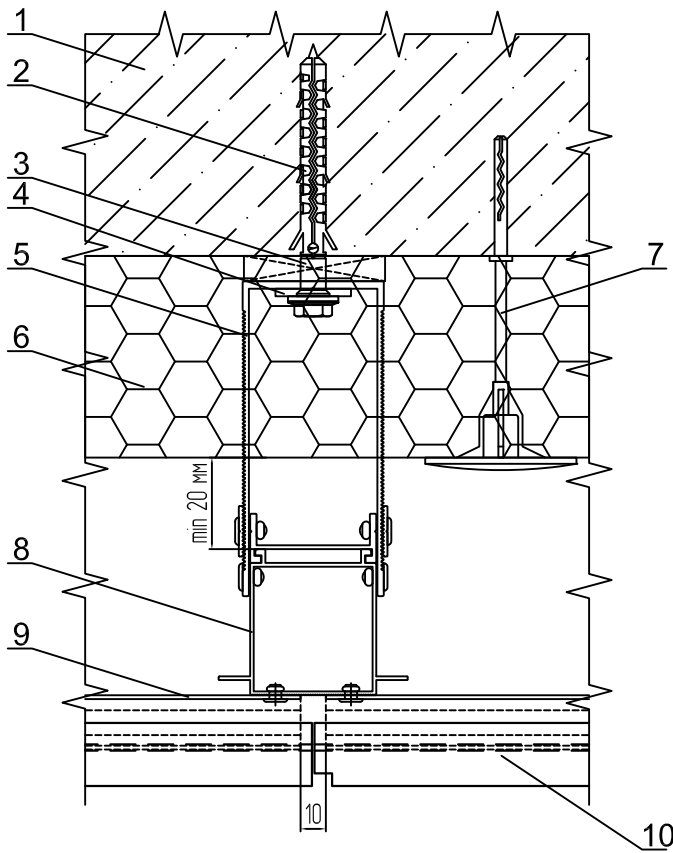
- 1 - Основание
- 2 - Анкер
- 3 - Подкладка под кронштейн под кронштейн
- 4 - Шайба ШФ-10 ПК 801-2
- 5 - Кронштейн
- 6 - Утеплитель
- 7 - Дюбель тарельчатый
- 8 - Направляющая вертикальная
- 9 - Направляющая горизонтальная стальная НР-320 (НС-320)
- 10 - Плитка Ströher 52, 72мм
- 11 - Шовный раствор марки RFS (Quick-mix) или аналог
- 12 - Лента стальная перфорированная ЛП-25



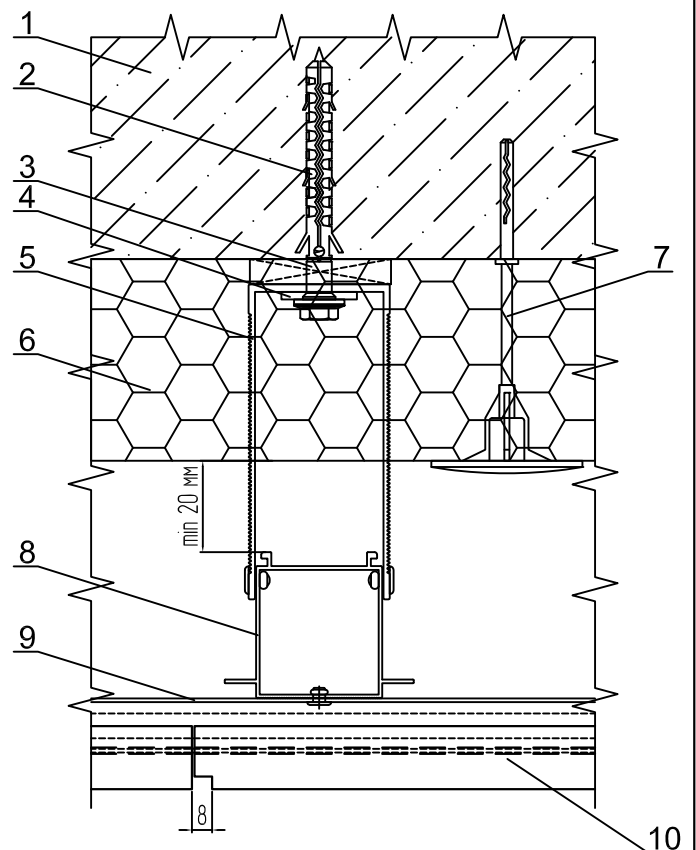
УЗЕЛ 1.6 - ГОРИЗОНТАЛЬНОЕ СЕЧЕНИЕ
 крепление на направляющую КПС 1329 с резиной ЭТ-145

Крайняя направляющая

Средние направляющие



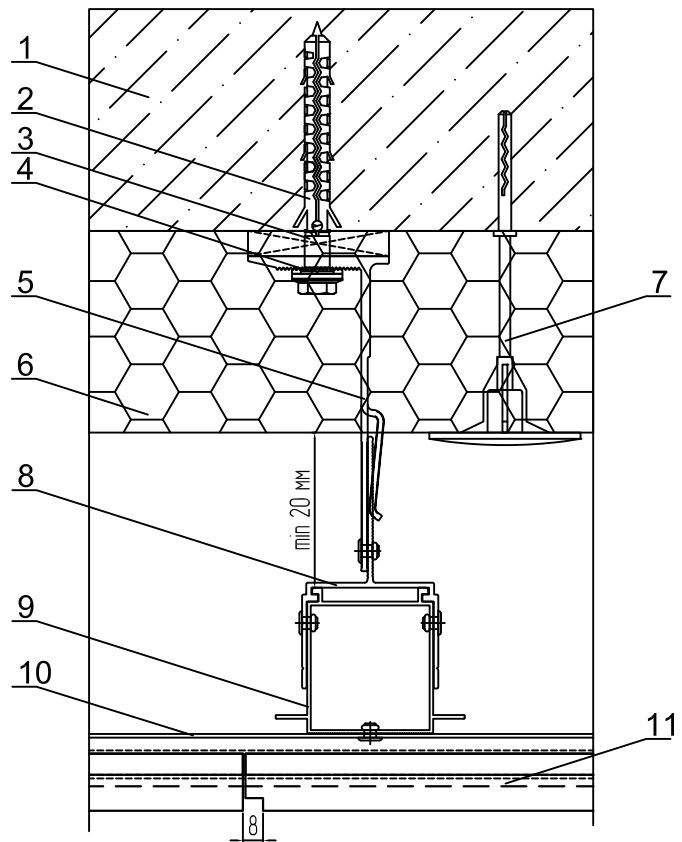
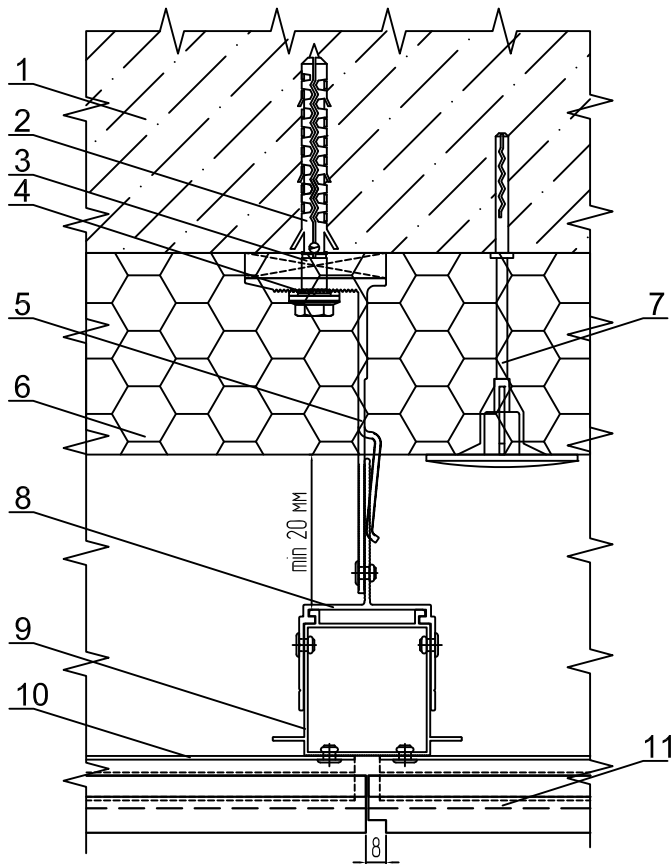
- 1 - Основание
- 2 - Анкер
- 3 - Подкладка под кронштейн под кронштейн
- 4 - Шайба ШФ-10 ПК 801-2
- 5 - Кронштейн
- 6 - Утеплитель
- 7 - Дюбель тарельчатый
- 8 - Направляющая вертикальная
- 9 - Направляющая горизонтальная КПС 1329
- 10 - Плитка (бетонный камень) RONSON, WhiteHills



УЗЕЛ 1.7 - ГОРИЗОНТАЛЬНОЕ СЕЧЕНИЕ
крепление на направляющую КПС 1137-1

Крайняя направляющая

Средние направляющие

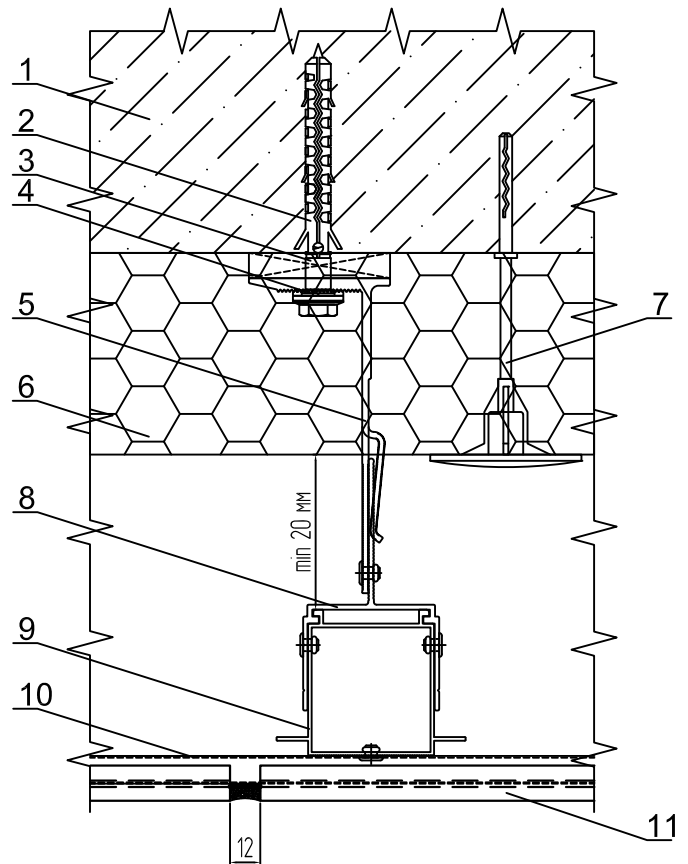
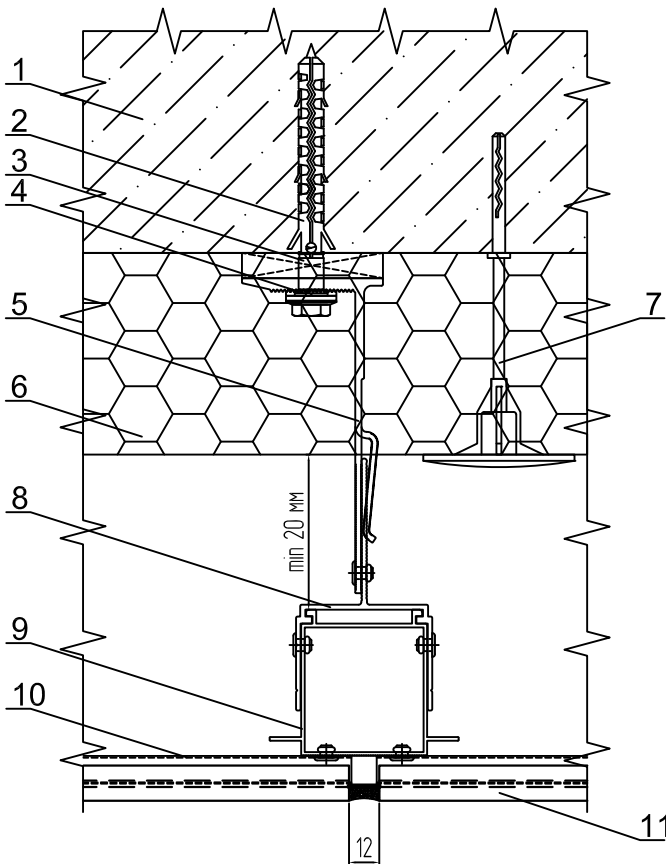


- 1 - Основание
- 2 - Анкер
- 3 - Подкладка под кронштейн под кронштейн
- 4 - Шайба ШФ-10 КП45435-1
- 5 - Кронштейн
- 6 - Утеплитель
- 7 - Дюбель тарельчатый
- 8 - Адаптер
- 9 - Направляющая вертикальная
- 10 - Направляющая горизонтальная КПС 1137-1
- 11 - Плитка

УЗЕЛ 1.8 - ГОРИЗОНТАЛЬНОЕ СЕЧЕНИЕ
 крепление на стальную направляющую с затиркой швов

Крайняя направляющая

Средние направляющие

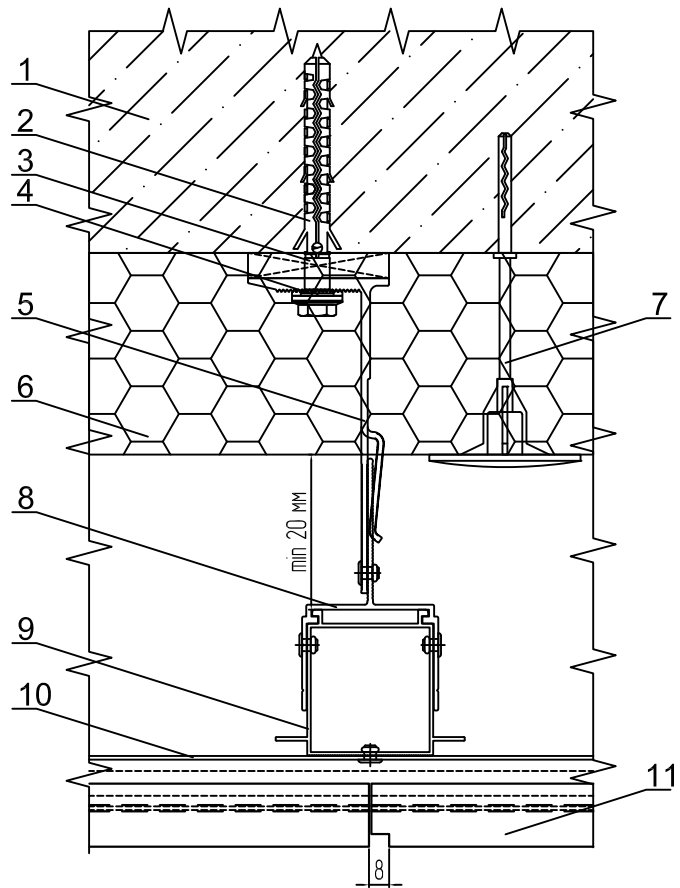
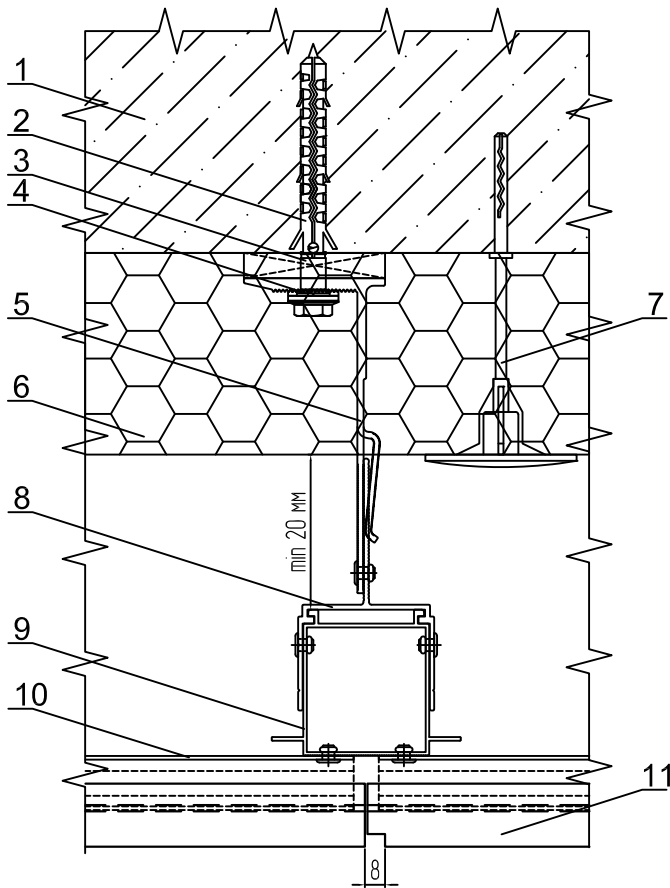


- 1 - Основание
- 2 - Анкер
- 3 - Подкладка под кронштейн под кронштейн
- 4 - Шайба ШФ-10 КП45435-1
- 5 - Кронштейн
- 6 - Утеплитель
- 7 - Дюбель тарельчатый
- 8 - Направляющая вертикальная
- 9 - Направляющая горизонтальная стальная НР-320 (НС-320)
- 10 - Плитка
- 11 - Шовный раствор марки RFS (Quick-mix) или аналог
- 12 - Лента стальная перфорированная ЛП-25

УЗЕЛ 1.9 - ГОРИЗОНТАЛЬНОЕ СЕЧЕНИЕ
 крепление на направляющую КПС 1329 с резиной ЭТ-145

Крайняя направляющая

Средние направляющие

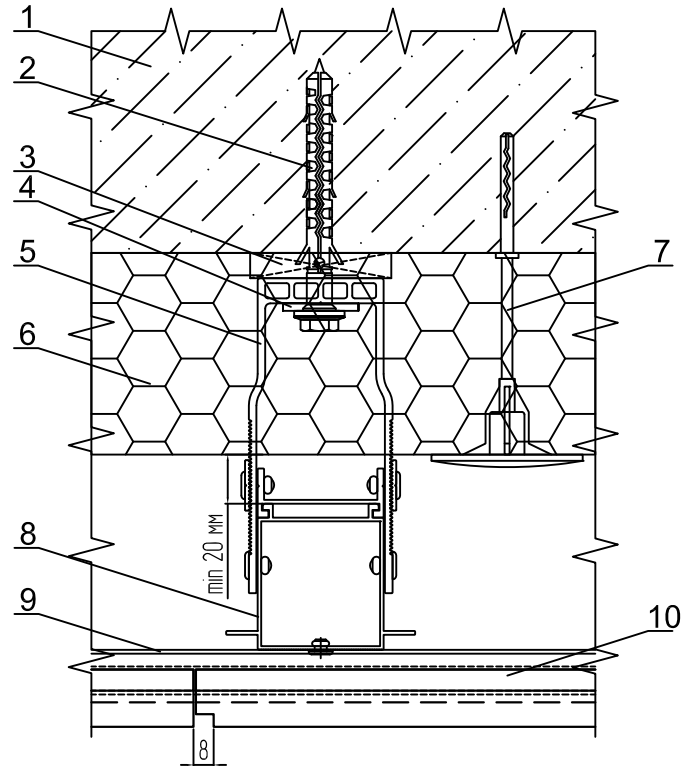
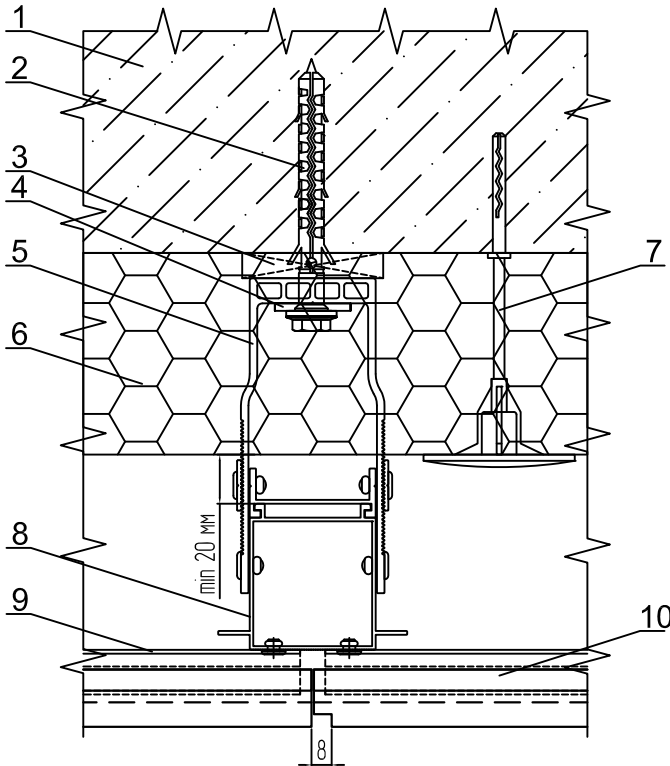


- 1 - Основание
- 2 - Анкер
- 3 - Подкладка под кронштейн под кронштейн
- 4 - Шайба ШФ-10 КП45435-1
- 5 - Кронштейн
- 6 - Утеплитель
- 7 - Дюбель тарельчатый
- 8 - Направляющая вертикальная
- 9 - Направляющая горизонтальная КПС 1329
- 10 - Плитка (бетонный камень) RONSON, WhiteHills

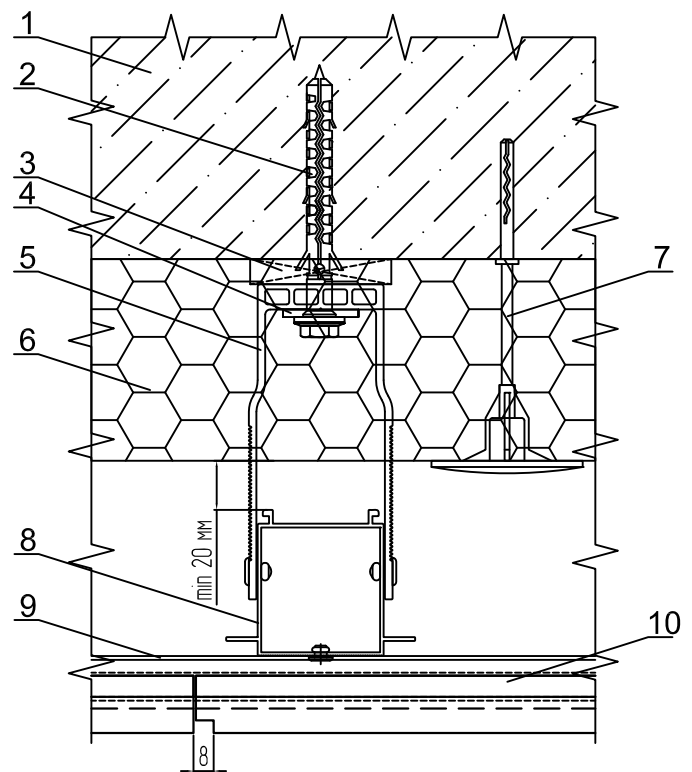
УЗЕЛ 1.10 - ГОРИЗОНТАЛЬНОЕ СЕЧЕНИЕ крепление на направляющую КПС 1137-1

Крайняя направляющая

Средние направляющие



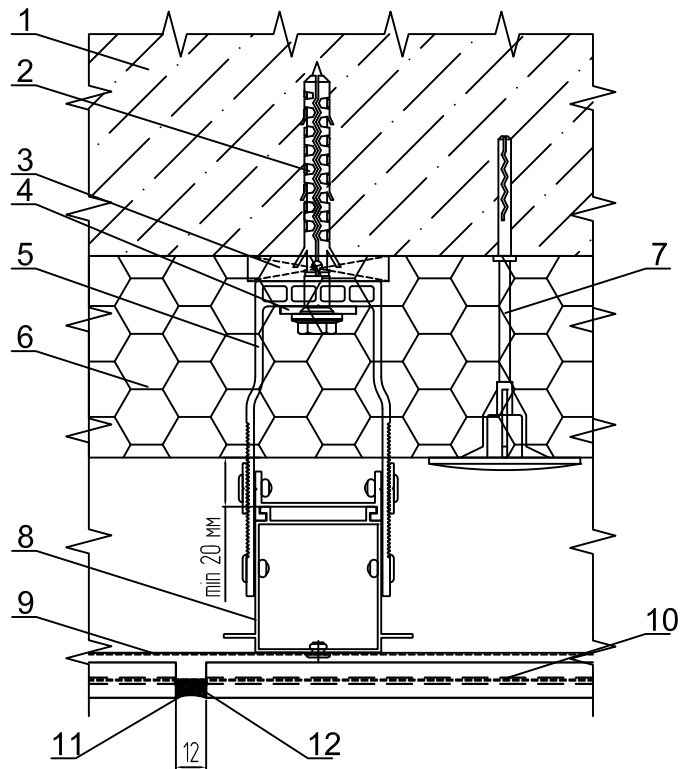
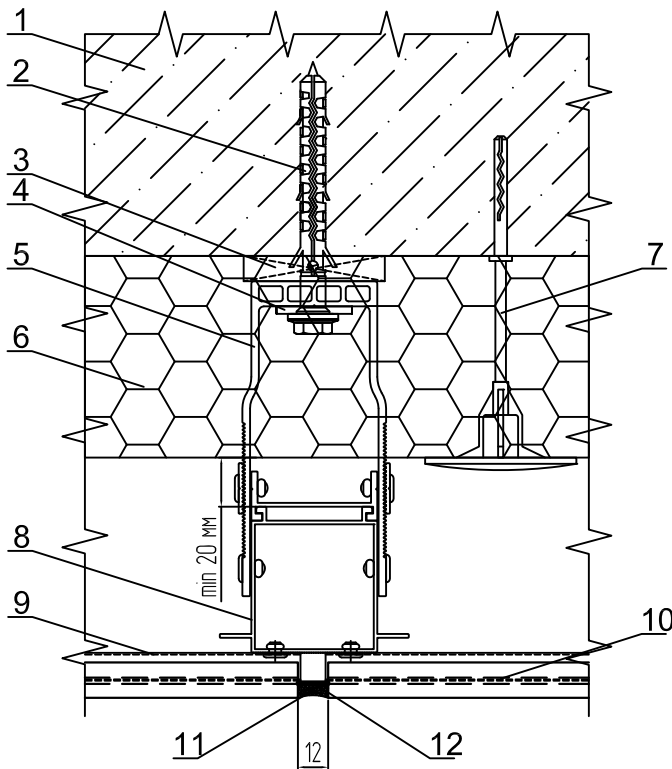
- 1 - Основание
- 2 - Анкер
- 3 - Подкладка под кронштейн под кронштейн
- 4 - Шайба ШФ-10 ПК 801-2
- 5 - Кронштейн
- 6 - Утеплитель
- 7 - Дюбель тарельчатый
- 8 - Направляющая вертикальная
- 9 - Направляющая горизонтальная КПС 1137-1
- 10 - Плитка



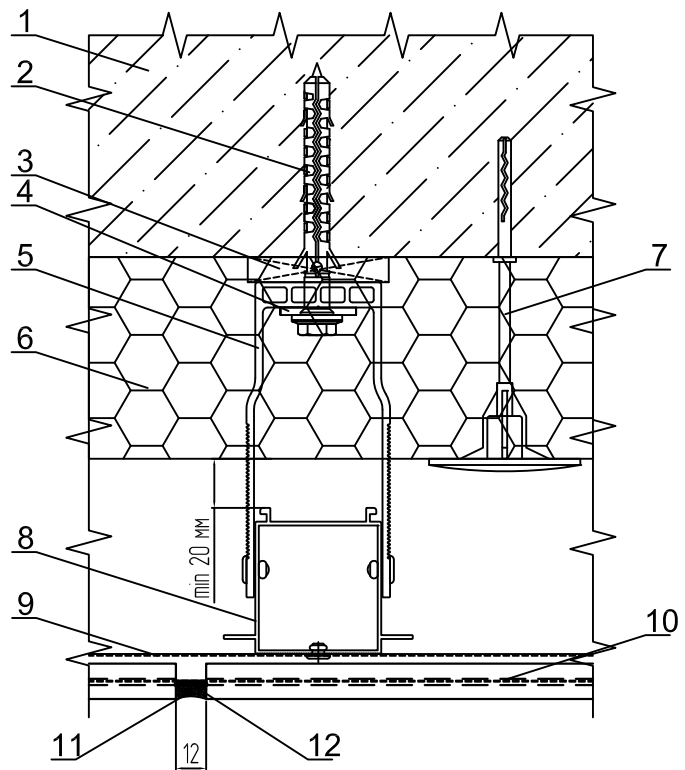
УЗЕЛ 1.11 - ГОРИЗОНТАЛЬНОЕ СЕЧЕНИЕ
крепление на стальную направляющую с затиркой швов

Крайняя направляющая

Средние направляющие



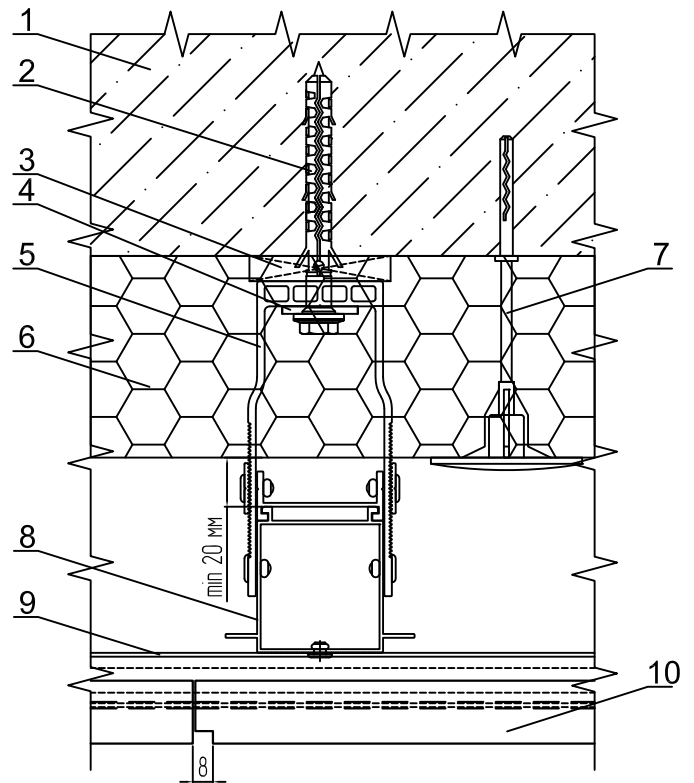
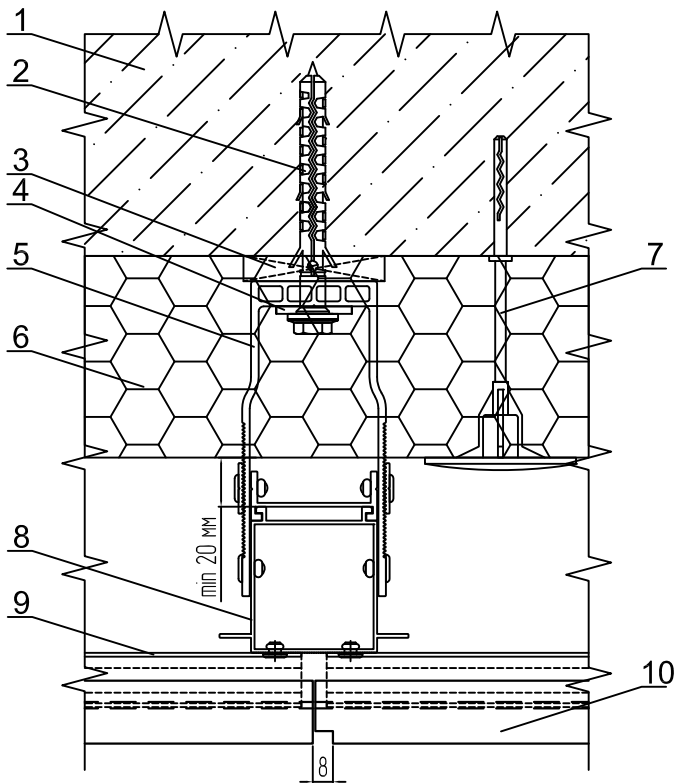
- 1 - Основание
- 2 - Анкер
- 3 - Подкладка под кронштейн под кронштейн
- 4 - Шайба ШФ-10 ПК 801-2
- 5 - Кронштейн
- 6 - Утеплитель
- 7 - Дюбель тарельчатый
- 8 - Направляющая вертикальная
- 9 - Направляющая горизонтальная стальная НР-320 (НС-320)
- 10 - Плитка
- 11 - Шовный раствор марки RFS (Quick-mix) или аналог
- 12 - Лента стальная перфорированная ЛП-25



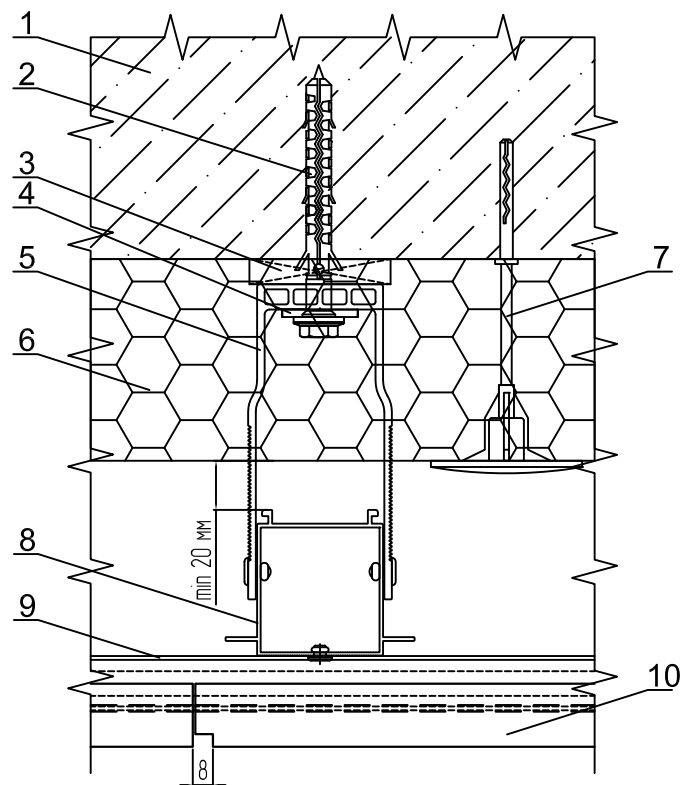
УЗЕЛ 1.12 - ГОРИЗОНТАЛЬНОЕ СЕЧЕНИЕ
крепление на направляющую КПС 1329 с резиной ЭТ-145

Крайняя направляющая

Средние направляющие



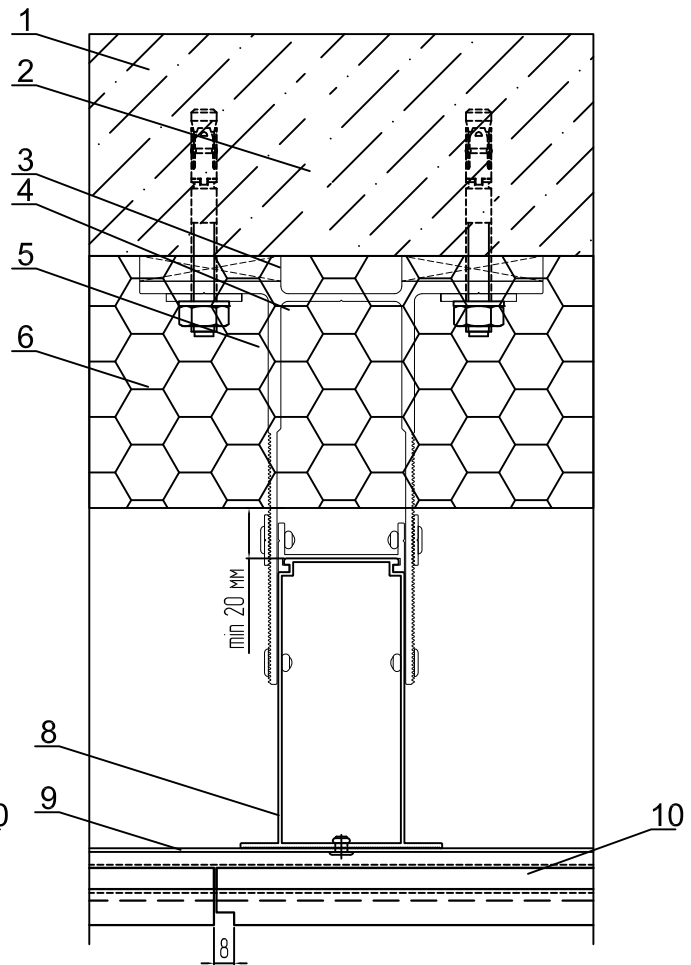
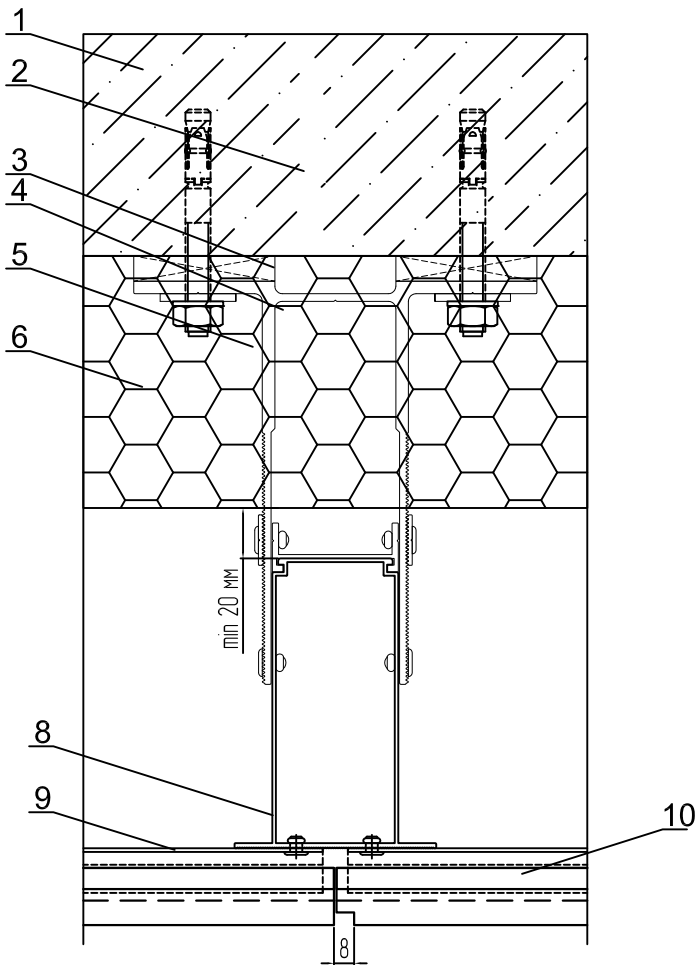
- 1 - Основание
- 2 - Анкер
- 3 - Подкладка под кронштейн под кронштейн
- 4 - Шайба ШФ-10 ПК 801-2
- 5 - Кронштейн
- 6 - Утеплитель
- 7 - Дюбель тарельчатый
- 8 - Направляющая вертикальная
- 9 - Направляющая горизонтальная КПС 1329
- 10 - Плитка (бетонный камень) RONSON, WhiteHills



УЗЕЛ 1.13 - ГОРИЗОНТАЛЬНОЕ СЕЧЕНИЕ
крепление на направляющую КПС 1137-1

Крайняя направляющая

Средние направляющие

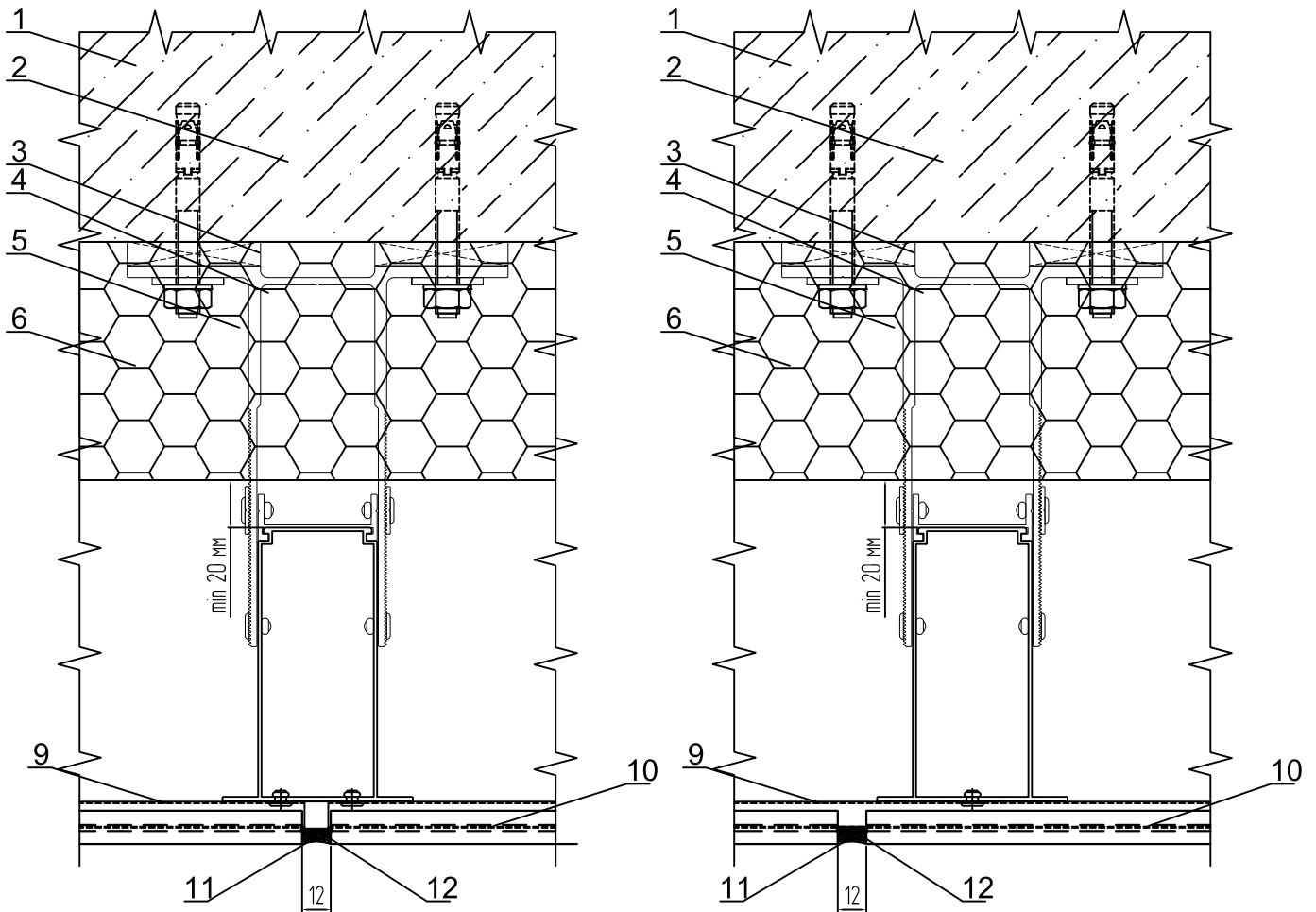


- 1 - Основание
- 2 - Анкер
- 3 - Подкладка под кронштейн под кронштейн
- 4 - Шайба ШФ-10 ПК 801-2
- 5 - Кронштейн
- 6 - Утеплитель
- 8 - Направляющая вертикальная
- 9 - Направляющая горизонтальная КПС 1137-1
- 10 - Плитка

УЗЕЛ 1.14 - ГОРИЗОНТАЛЬНОЕ СЕЧЕНИЕ
крепление на направляющую КПС 1329 с резиной ЭТ-145

Крайняя направляющая

Средние направляющие

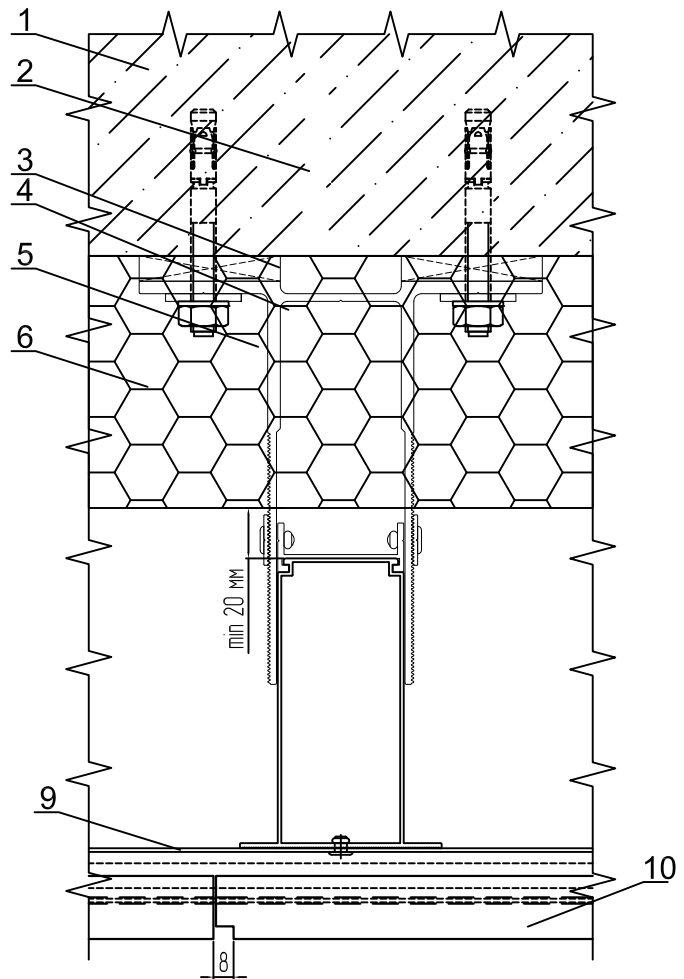
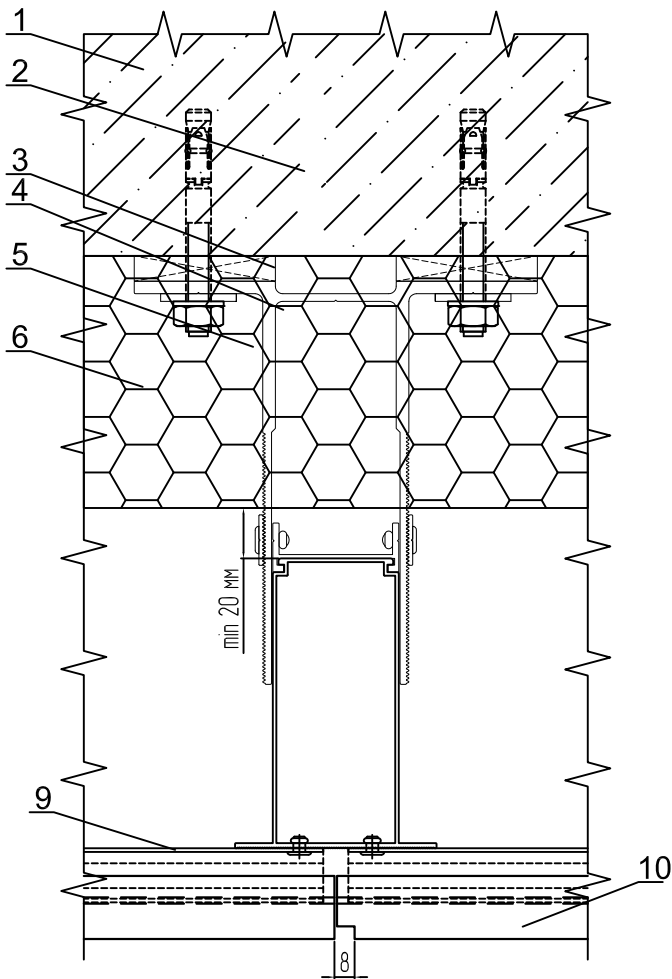


- 1 - Основание
- 2 - Анкер
- 3 - Подкладка под кронштейн под кронштейн
- 4 - Шайба ШФ-10 ПК 801-2
- 5 - Кронштейн
- 6 - Утеплитель
- 8 - Направляющая вертикальная
- 9 - Направляющая горизонтальная стальная НР-320 (НС-320)
- 10 - Плитка
- 11 - Шовный раствор марки RFS (Quick-mix) или аналог
- 12 - Лента стальная перфорированная ЛП-25

УЗЕЛ 1.15 - ГОРИЗОНТАЛЬНОЕ СЕЧЕНИЕ
крепление на направляющую КПС 1137-1

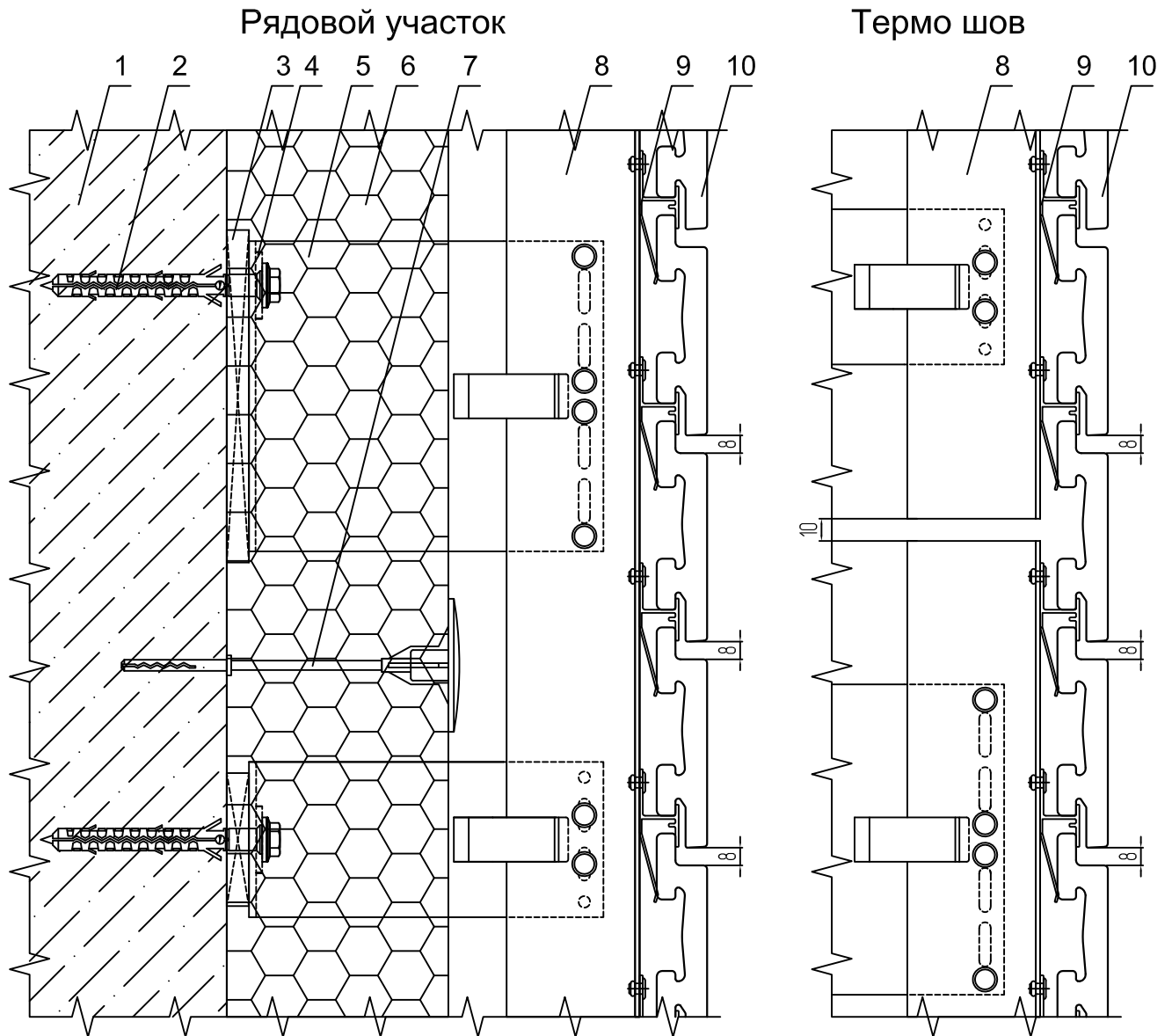
Крайняя направляющая

Средние направляющие



- 1 - Основание
- 2 - Анкер
- 3 - Подкладка под кронштейн под кронштейн
- 4 - Шайба ШФ-10 ПК 801-2
- 5 - Кронштейн
- 6 - Утеплитель
- 8 - Направляющая вертикальная
- 9 - Направляющая горизонтальная
КПС 1329
- 10 - Плитка (бетонный камень) RONSON,
WhiteHills

УЗЕЛ 2.1 - ВЕРТИКАЛЬНОЕ СЕЧЕНИЕ
 плитка: Ströher, TerraCeramics, Феникс клинкер, White Hills

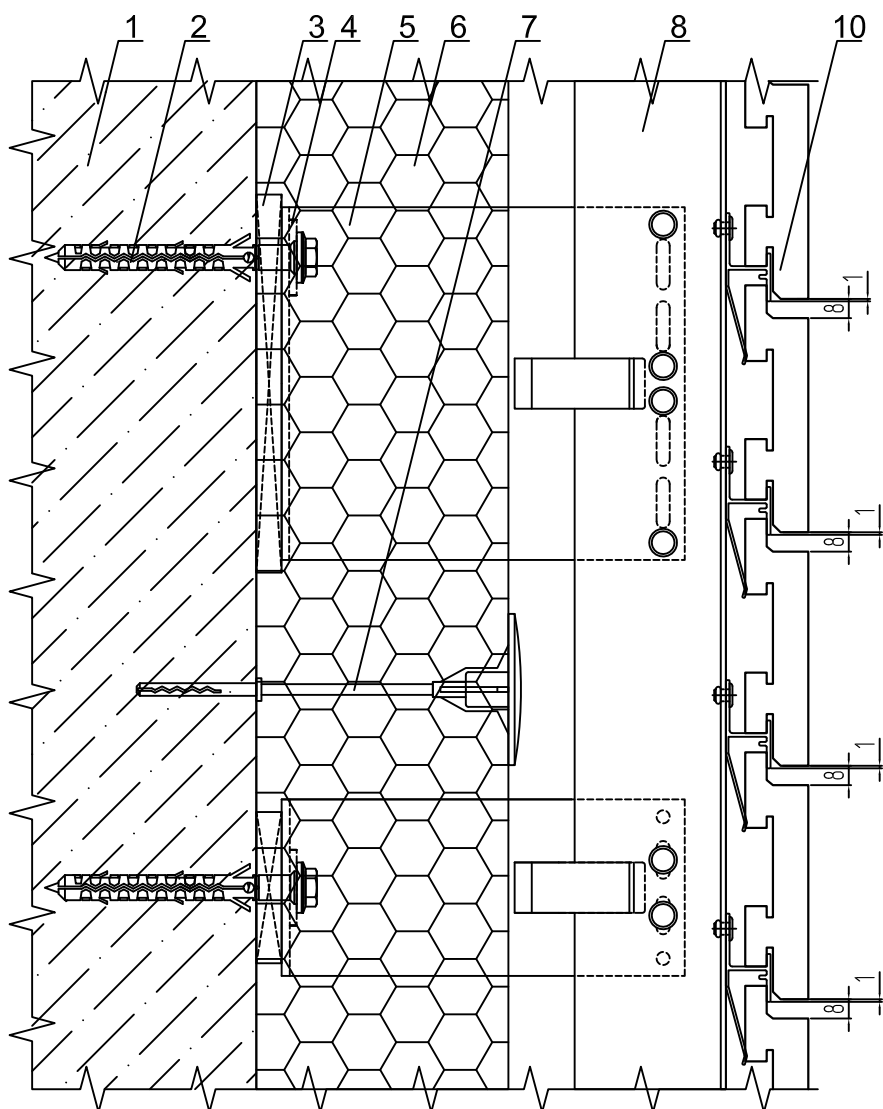


- 1 - Основание
- 2 - Анкер
- 3 - Подкладка под кронштейн под кронштейн
- 4 - Шайба ШФ-10 КП45435-1
- 5 - Кронштейн
- 6 - Утеплитель

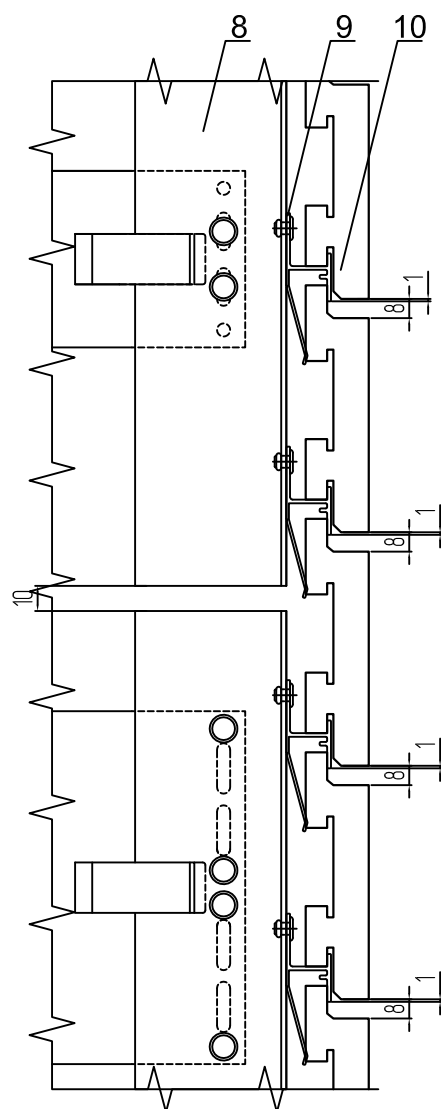
- 7 - Дюбель тарельчатый
- 8 - Направляющая вертикальная
- 9 - Направляющая горизонтальная КПС 1137-1
- 10 - Плитка Ströher, TerraCeramics, Феникс клинкер, White Hills

УЗЕЛ 2.2 - ВЕРТИКАЛЬНОЕ СЕЧЕНИЕ плитка RONSON

Рядовой участок



Термо шов



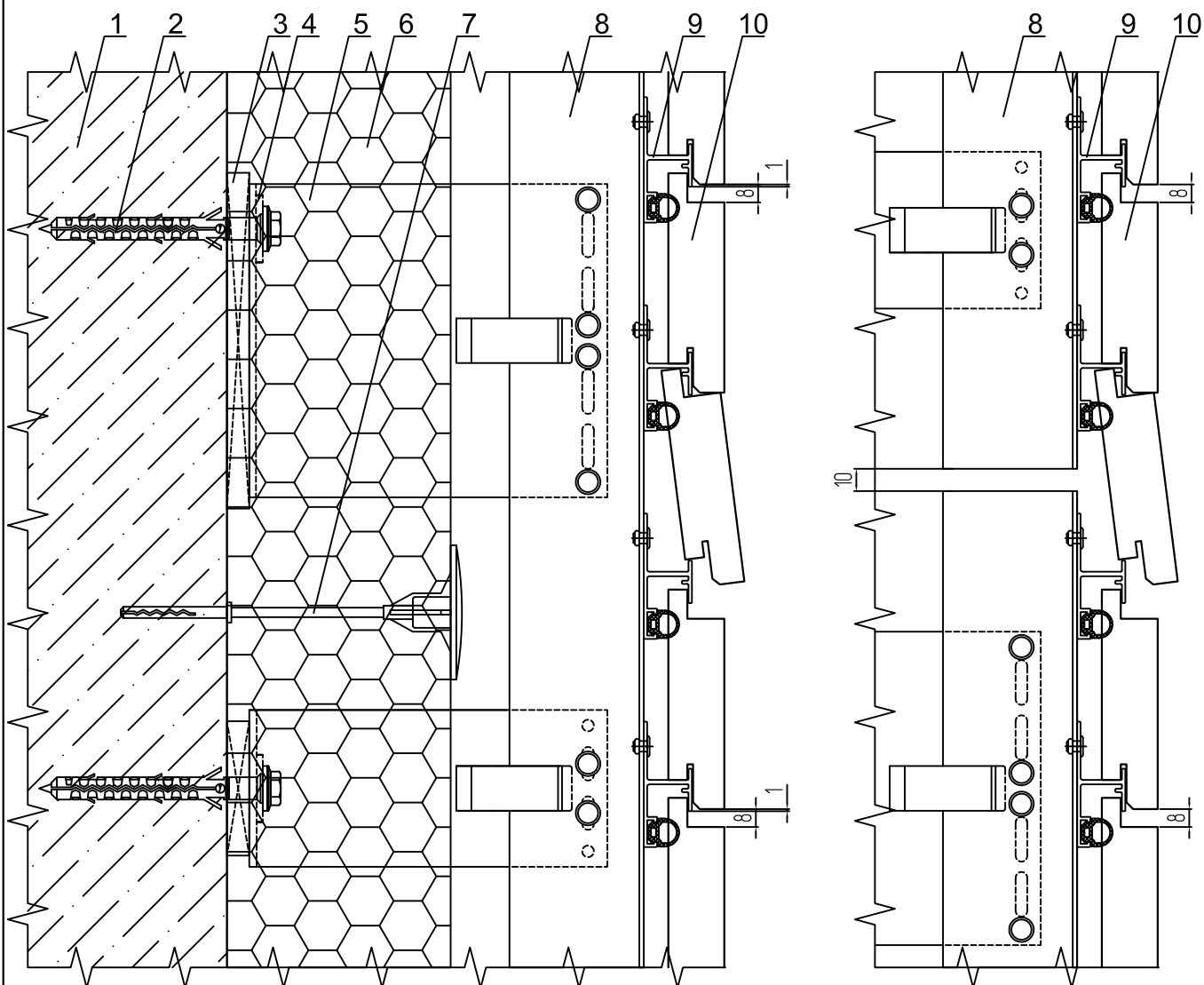
- 1 - Основание
- 2 - Анкер
- 3 - Подкладка под кронштейн под кронштейн
- 4 - Шайба ШФ-10 КП45435-1
- 5 - Кронштейн
- 6 - Утеплитель

- 7 - Дюбель тарельчатый
- 8 - Направляющая вертикальная
- 9 - Направляющая горизонтальная КПС 1137-1; рекомендуется окрашивать в цвет плитки
- 10 - Плитка Ронсон

УЗЕЛ 2.3 - ВЕРТИКАЛЬНОЕ СЕЧЕНИЕ
плитка RONSON (бетонный камень)

Рядовой участок

Термо шов

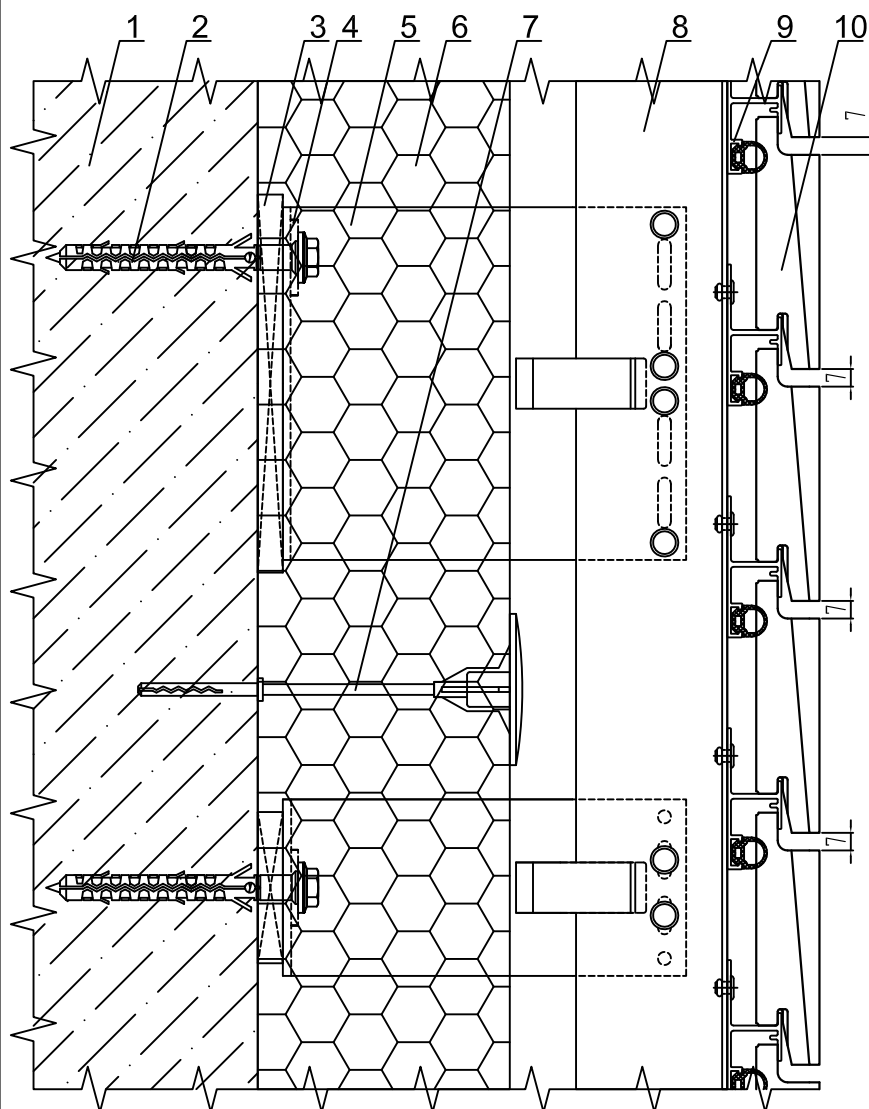


- 1 - Основание
- 2 - Анкер
- 3 - Подкладка под кронштейн под кронштейн
- 4 - Шайба ШФ-10 КП45435-1
- 5 - Кронштейн
- 6 - Утеплитель

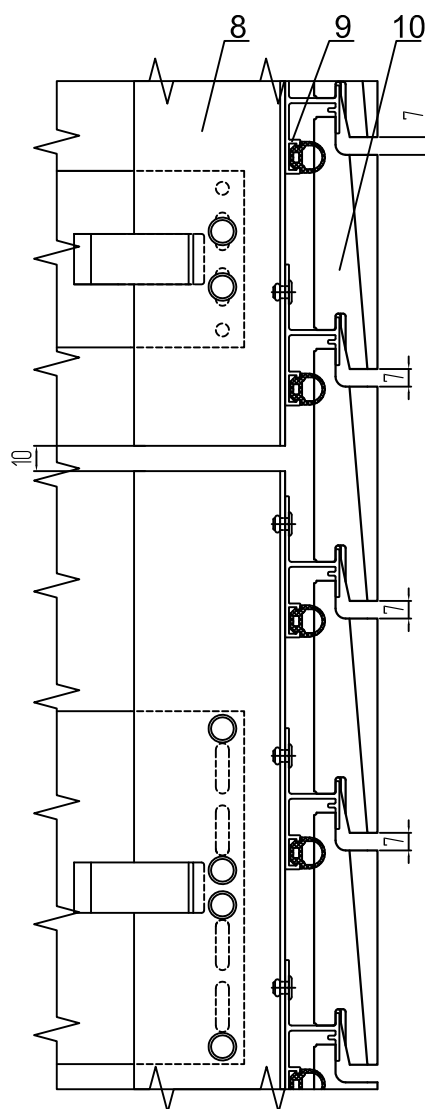
- 7 - Дюбель тарельчатый
- 8 - Направляющая вертикальная
- 9 - Направляющая горизонтальная КПС 1329 с резиной ЭТ-145; рекомендуется окрашивать в цвет плитки
- 10 - Плитка RONSON (бетонный камень)

УЗЕЛ 2.4 - ВЕРТИКАЛЬНОЕ СЕЧЕНИЕ
плитка WhiteHills (бетонный камень)

Рядовой участок



Термо шов



1 - Основание

2 - Анкер

3 - Подкладка под кронштейн под кронштейн

4 - Кронштейн

5 - Шайба ШФ-10 КП45435-1

6 - Утеплитель

7 - Дюбель тарельчатый

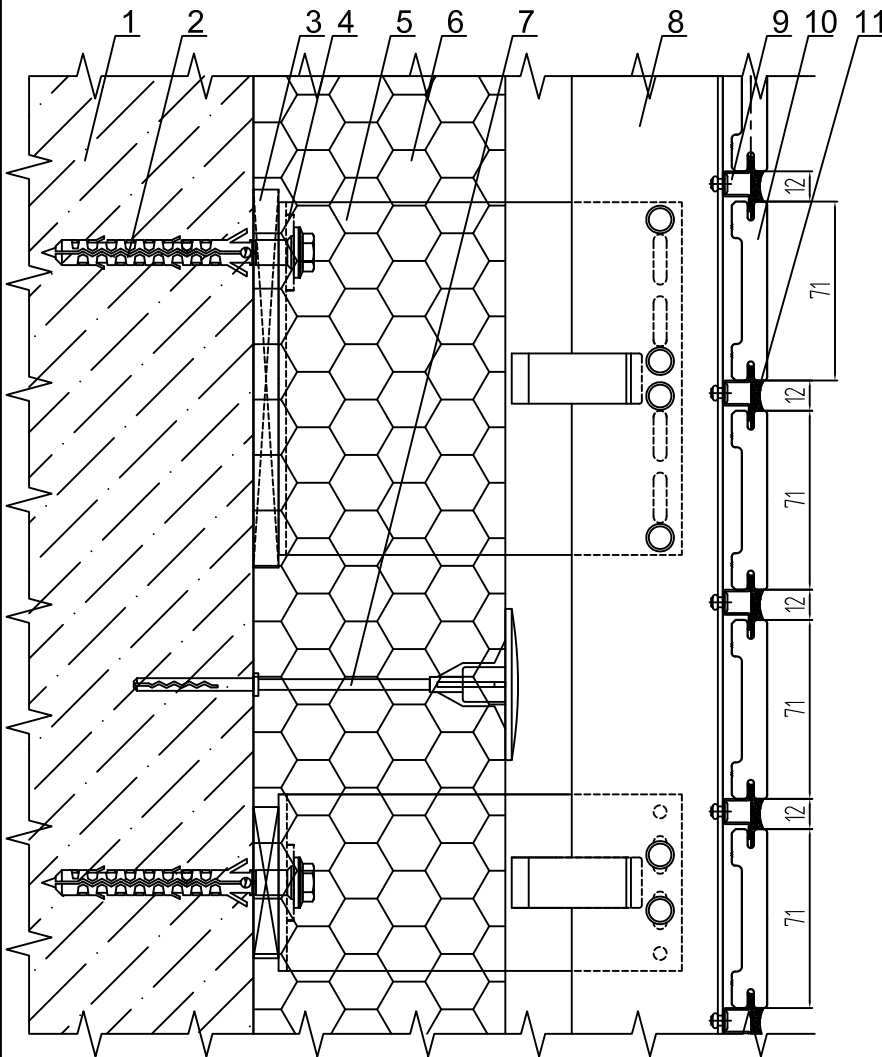
8 - Направляющая вертикальная

9 - Направляющая горизонтальная
КПС 1329 с резиной ЭТ-145

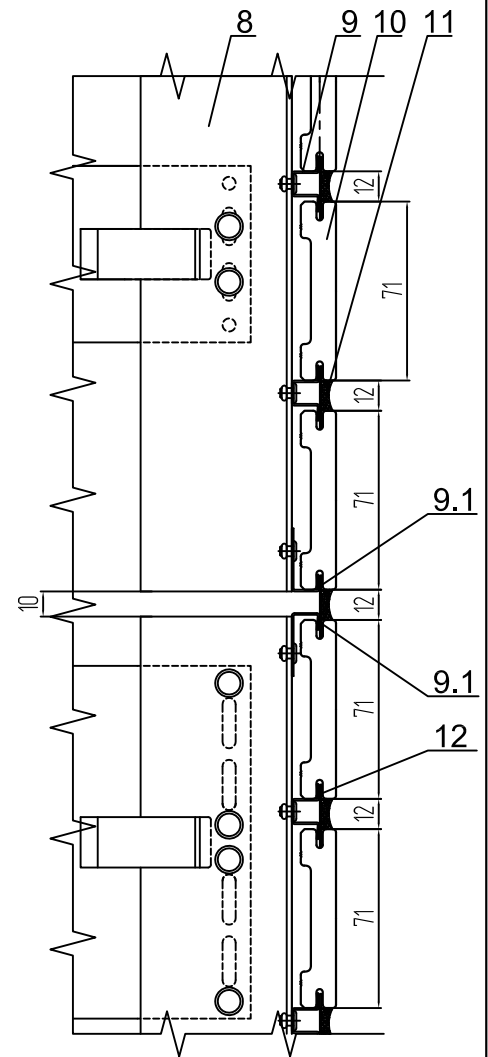
10 - Плитка WhiteHills (бетонный камень)

УЗЕЛ 2.5 - ВЕРТИКАЛЬНОЕ СЕЧЕНИЕ
плитка TerraCeramics 71 мм

Рядовой участок



Термо шов



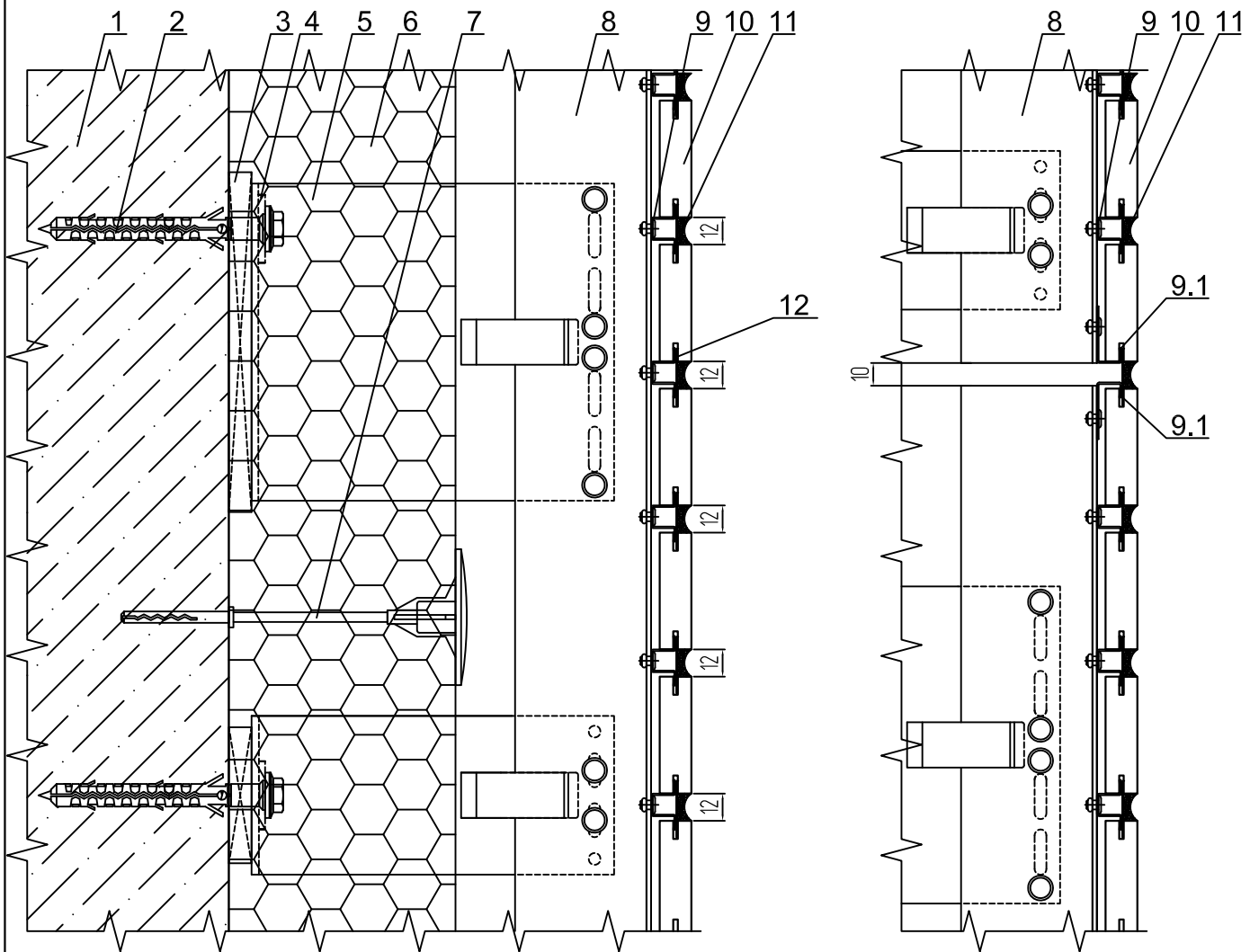
- 1 - Основание
- 2 - Анкер
- 3 - Подкладка под кронштейн
- 4 - Шайба ШФ-10 КП45435-1
- 5 - Кронштейн
- 6 - Утеплитель
- 7 - Дюбель тарельчатый
- 8 - Направляющая вертикальная

- 9 - Направляющая горизонтальная стальная рядовая НР-320
- 9.1 - Направляющая горизонтальная стальная стартовая НС-320
- 10 - Плитка TerraCeramics 71мм
- 11 - Шовный раствор марки RFS (Quick-mix) или аналог
- 12 - Лента стальная перфорированная ЛП-25

УЗЕЛ 2.6 - ВЕРТИКАЛЬНОЕ СЕЧЕНИЕ
плитка: Ströher, Röben, Feldhaus Klinker

Рядовой участок

Термо шов



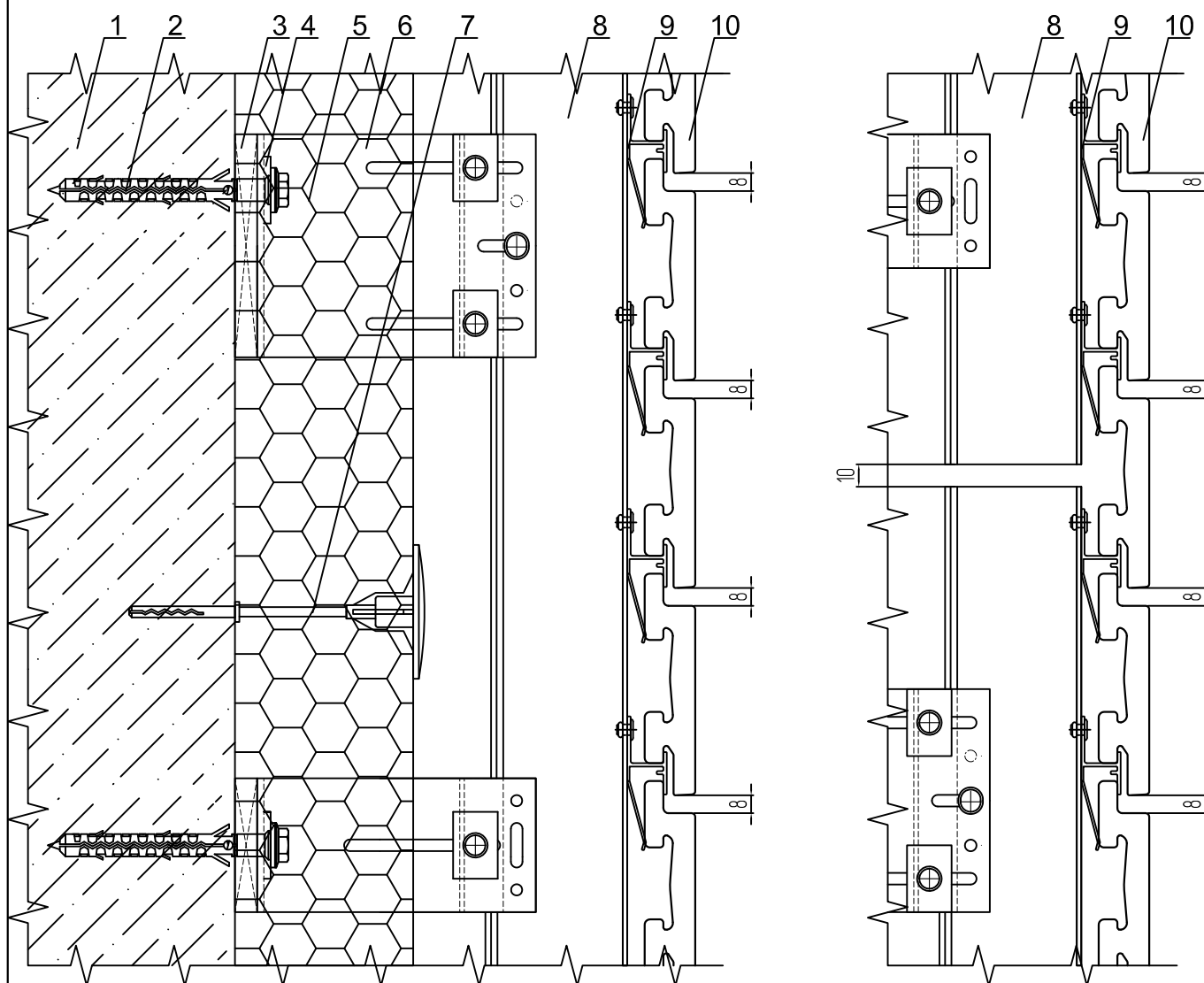
- 1 - Основание
- 2 - Анкер
- 3 - Подкладка под кронштейн
- 4 - Шайба ШФ-10 КП45435-1
- 5 - Кронштейн
- 6 - Утеплитель
- 7 - Дюбель тарельчатый
- 8 - Направляющая вертикальная

- 9 - Направляющая горизонтальная стальная рядовая НР-320
- 9.1 - Направляющая горизонтальная стальная стартовая НС-320
- 10 - Плитка Ströher, Röben, Feldhaus Klinker
- 11 - Шовный наствор марки RFS (Quick-mix) или аналог
- 12 - Лента стальная перфорированная ЛП-25

УЗЕЛ 2.7 - ВЕРТИКАЛЬНОЕ СЕЧЕНИЕ
 плитка: Ströher, TerraCeramics, Феникс клинкер, White Hills

Рядовой участок

Термо шов



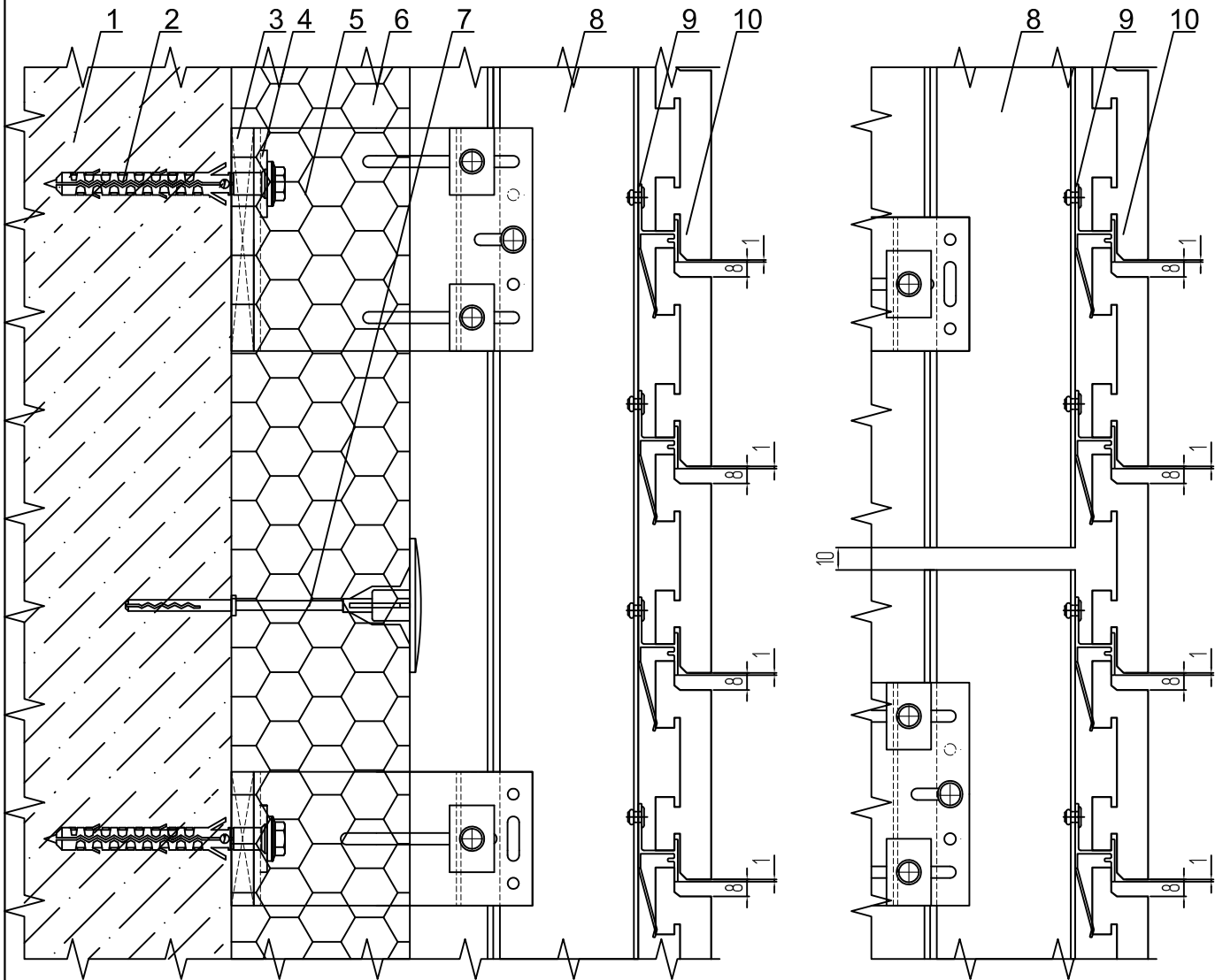
- 1 - Основание
- 2 - Анкер
- 3 - Подкладка под кронштейн
- 4 - Шайба ШФ-10 ПК 801-2
- 5 - Кронштейн
- 6 - Утеплитель

- 7 - Дюбель тарельчатый
- 8 - Направляющая вертикальная
- 9 - Направляющая горизонтальная КПС 1137-1
- 10 - Плитка Ströher, TerraCeramics, Феникс клинкер, White Hills

УЗЕЛ 2.8 - ВЕРТИКАЛЬНОЕ СЕЧЕНИЕ
плитка RONSON

Рядовой участок

Термо шов



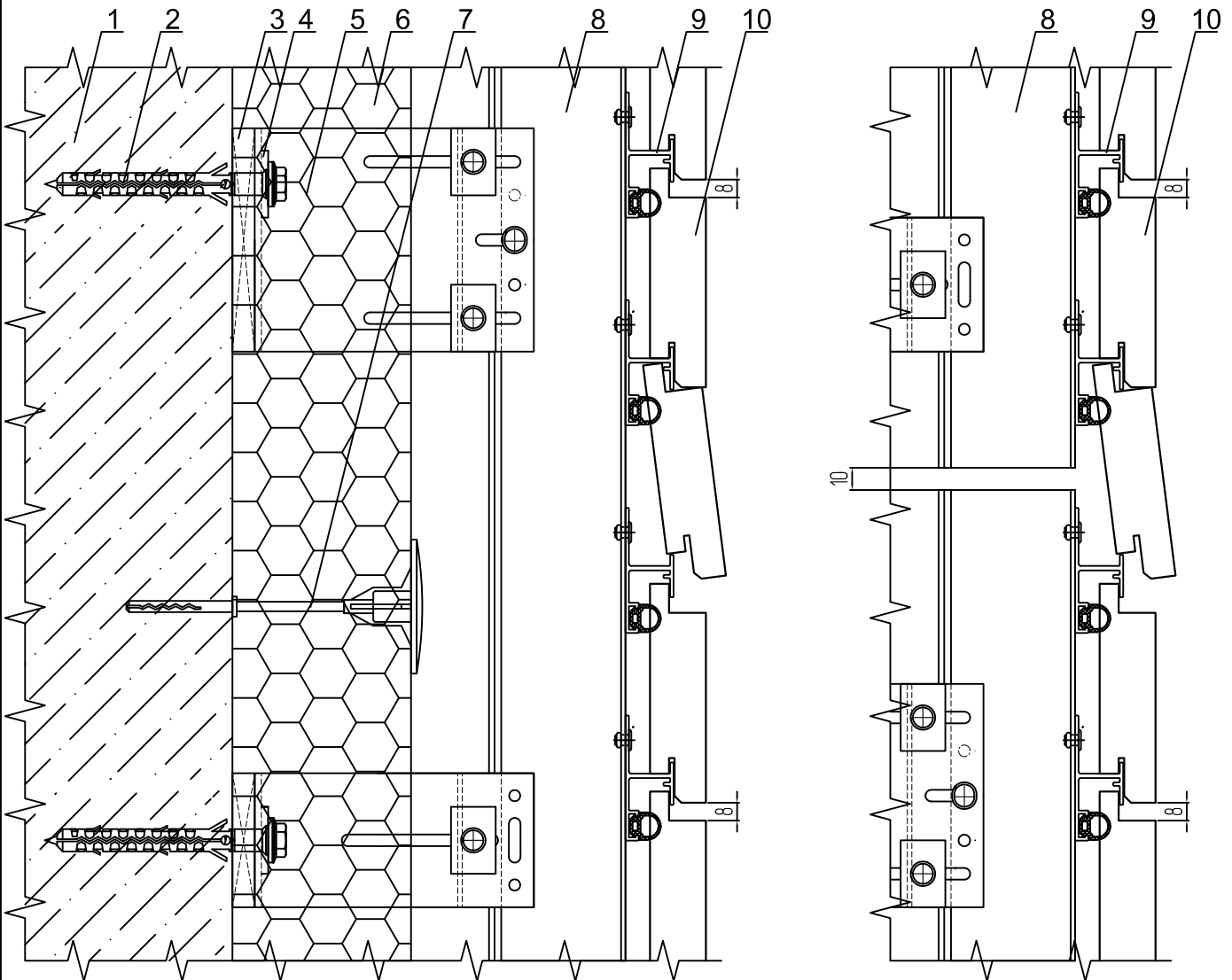
- 1 - Основание
- 2 - Анкер
- 3 - Подкладка под кронштейн
- 4 - Шайба ШФ-10 ПК 801-2
- 5 - Кронштейн
- 6 - Утеплитель

- 7 - Дюбель тарельчатый
- 8 - Направляющая вертикальная
- 9 - Направляющая горизонтальная КПС 1137-1; рекомендуется окрашивать в цвет плитки
- 10 - Плитка RONSON

УЗЕЛ 2.9 - ВЕРТИКАЛЬНОЕ СЕЧЕНИЕ
плитка RONSON (бетонный камень)

Рядовой участок

Термо шов



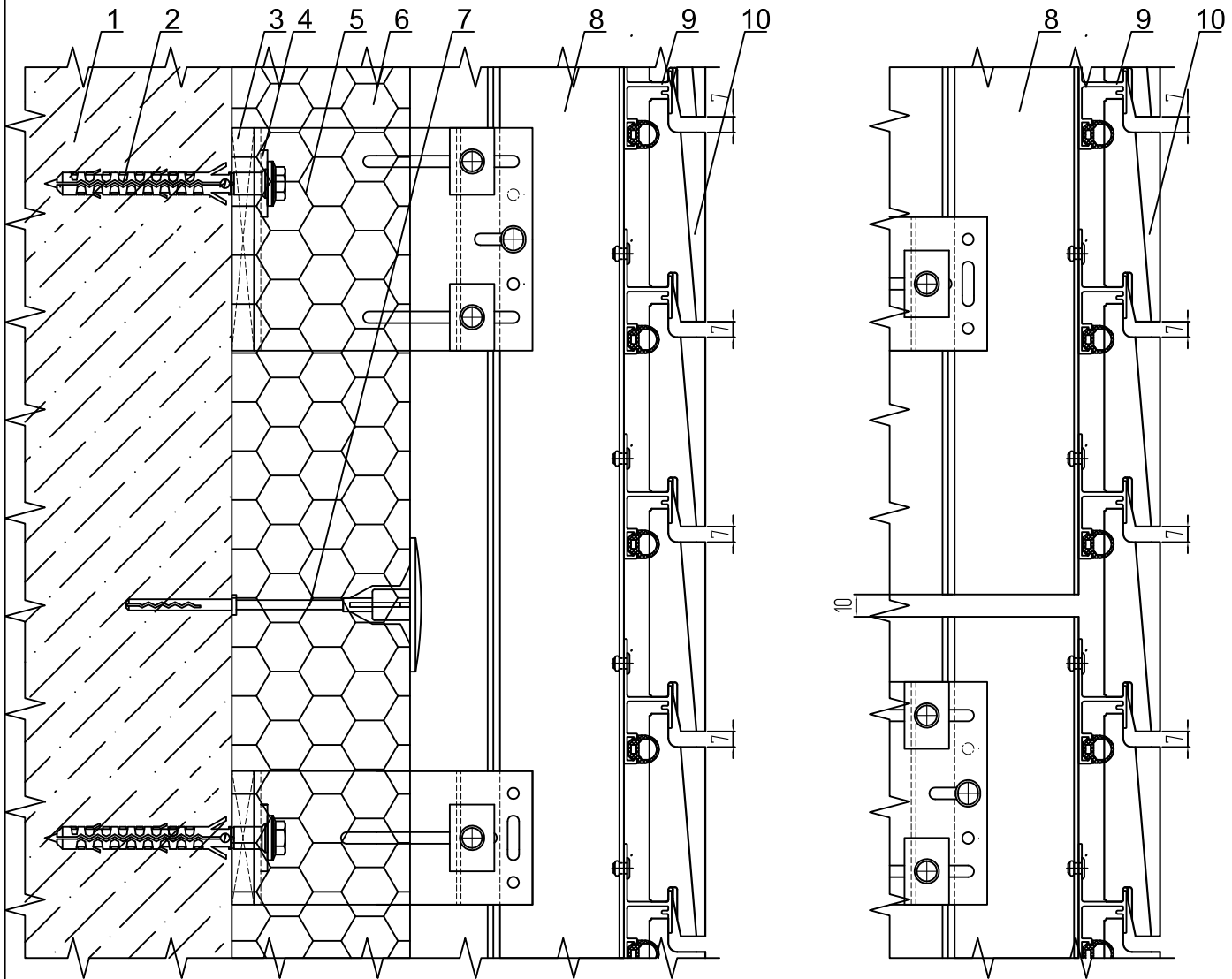
- 1 - Основание
- 2 - Анкер
- 3 - Подкладка под кронштейн
- 4 - Шайба ШФ-10 ПК 801-2
- 5 - Кронштейн
- 6 - Утеплитель

- 7 - Дюбель тарельчатый
- 8 - Направляющая вертикальная
- 9 - Направляющая горизонтальная КПС 1329 с резиной ЭТ-145
- 10 - Плитка RONSON (бетонный камень)

УЗЕЛ 2.10 - ВЕРТИКАЛЬНОЕ СЕЧЕНИЕ
плитка WhiteHills (бетонный камень)

Рядовой участок

Термо шов



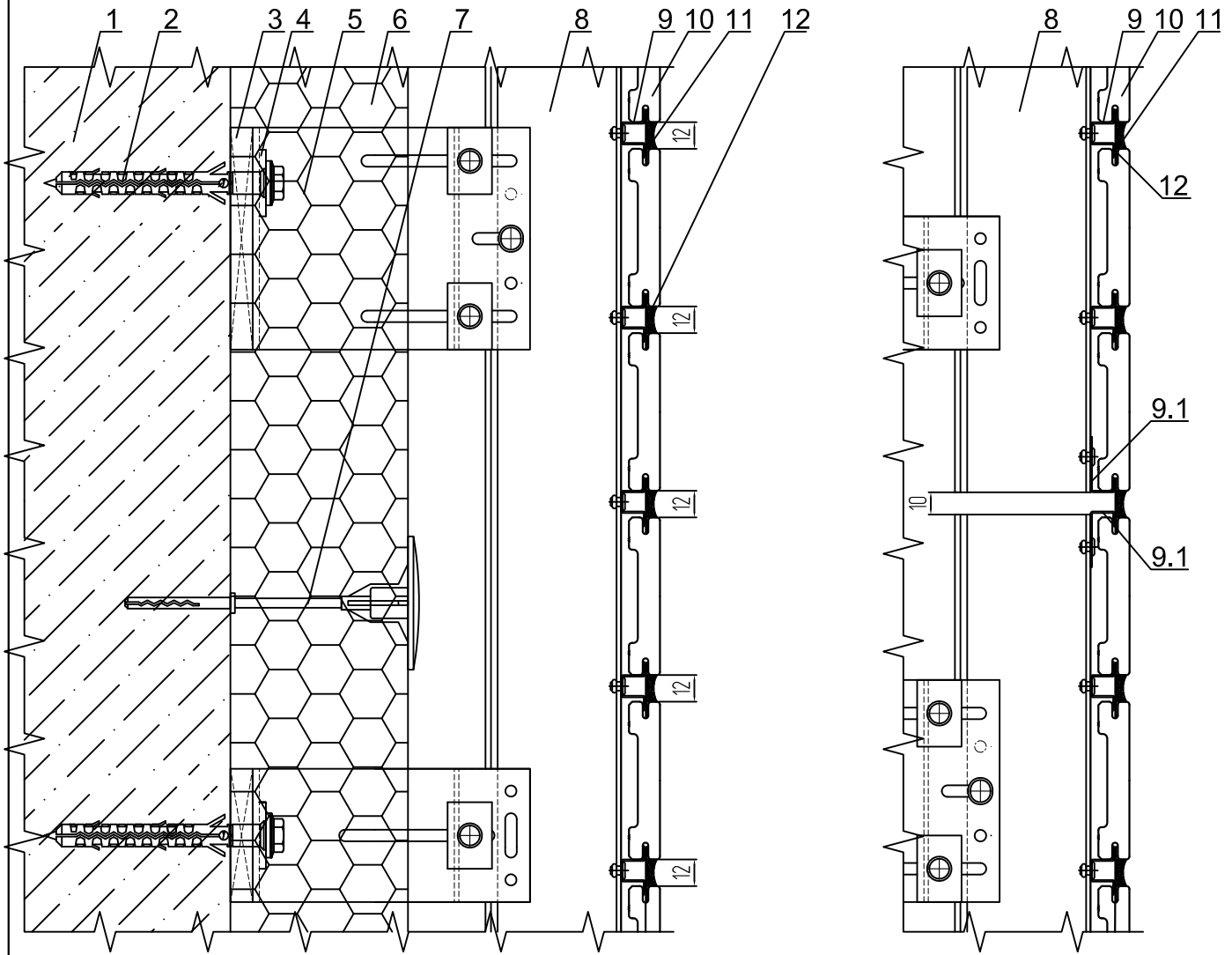
- 1 - Основание
- 2 - Анкер
- 3 - Подкладка под кронштейн
- 4 - Шайба ШФ-10 ПК 801-2
- 5 - Кронштейн
- 6 - Утеплитель

- 7 - Дюбель тарельчатый
- 8 - Направляющая вертикальная
- 9 - Направляющая горизонтальная КПС 1329 с резиной ЭТ-145
- 10 - Плитка WhiteHills (бетонный камень)

УЗЕЛ 2.11 - ВЕРТИКАЛЬНОЕ СЕЧЕНИЕ
плитка TerraCeramics 71 мм

Рядовой участок

Термо шов



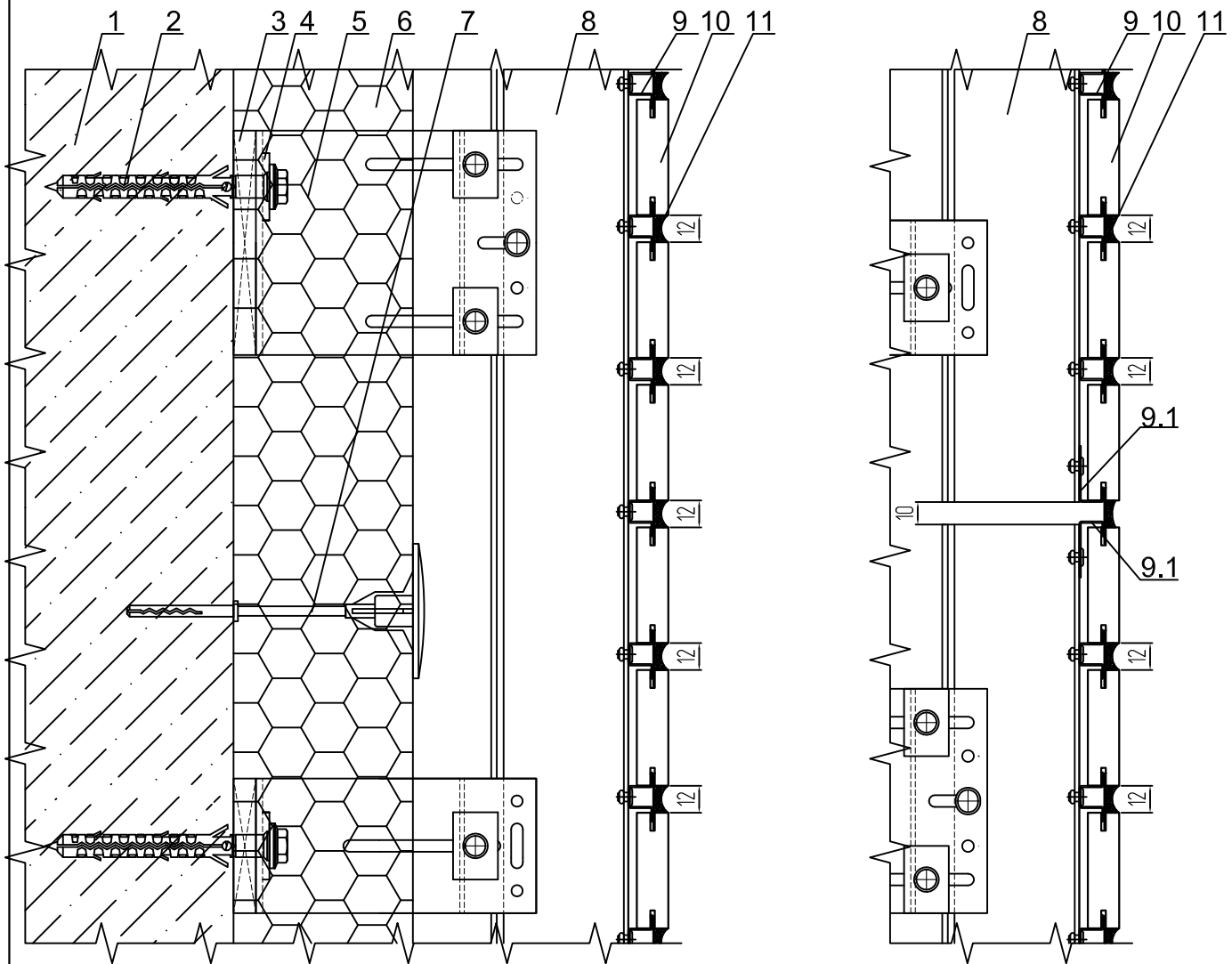
- 1 - Основание
- 2 - Анкер
- 3 - Подкладка под кронштейн
- 4 - Шайба ШФ-10 ПК 801-2
- 5 - Кронштейн
- 6 - Утеплитель
- 7 - Дюбель тарельчатый
- 8 - Направляющая вертикальная

- 9 - Направляющая горизонтальная стальная рядовая НР-320
- 9.1 - Направляющая горизонтальная стальная стартовая НС-320
- 10 - Плитка TerraCeramics 71мм
- 11 - Шовный раствор марки RFS (Quick-mix) или аналог
- 12 - Лента стальная перфорированная ЛП-25

УЗЕЛ 2.12 - ВЕРТИКАЛЬНОЕ СЕЧЕНИЕ
плитка: Ströher, Röben, Feldhaus Klinker

Рядовой участок

Термо шов



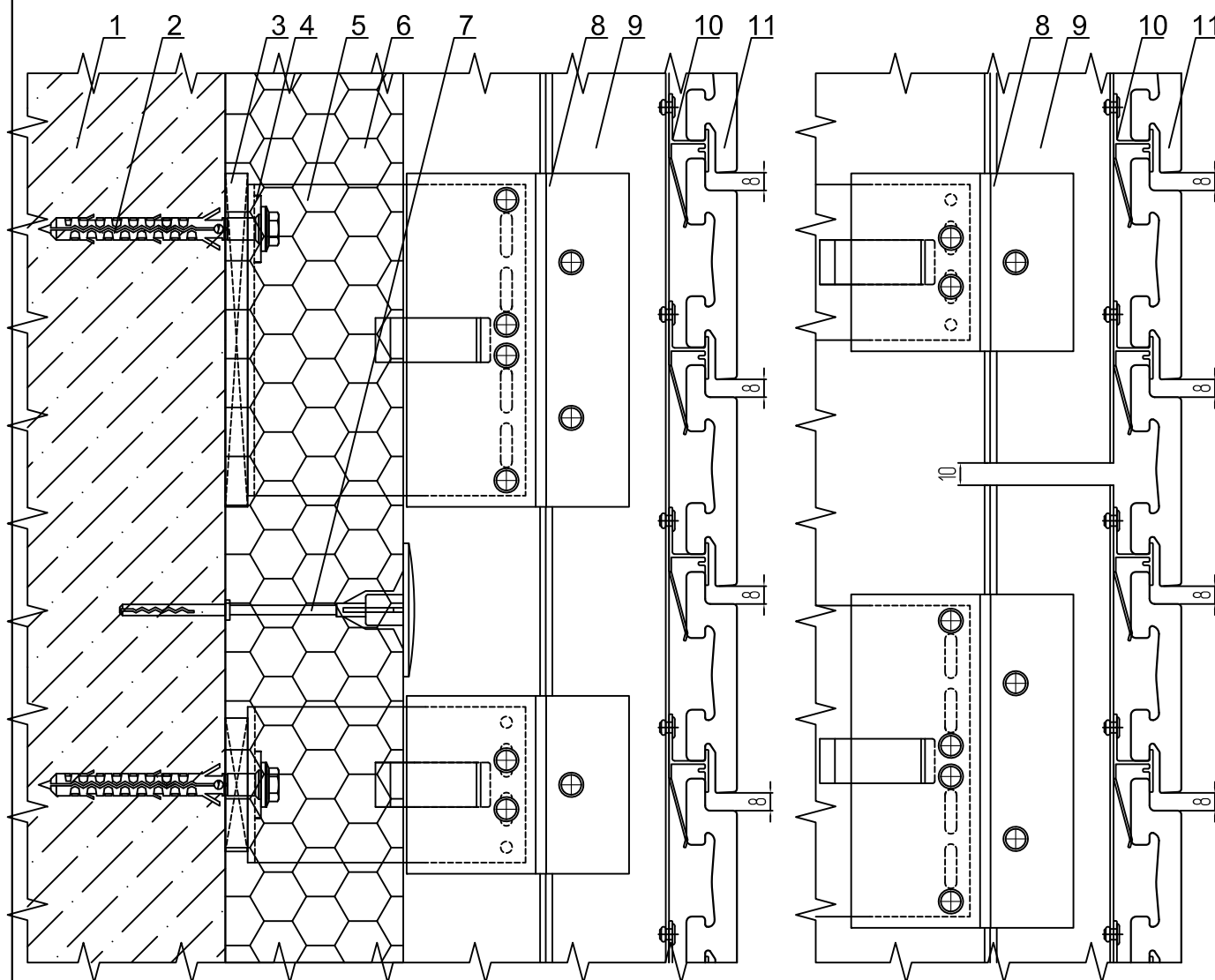
- 1 - Основание
- 2 - Анкер
- 3 - Подкладка под кронштейн
- 4 - Шайба ШФ-10 ПК 801-2
- 5 - Кронштейн
- 6 - Утеплитель
- 7 - Дюбель тарельчатый
- 8 - Направляющая вертикальная

- 9 - Направляющая горизонтальная стальная рядовая НР-320
- 9.1 - Направляющая горизонтальная стальная стартовая НС-320
- 10 - Плитка Ströher, Röben, Feldhaus Klinker
- 11 - Шовный наствор марки RFS (Quick-mix) или аналог
- 12 - Лента стальная перфорированная ЛП-25

УЗЕЛ 2.13 - ВЕРТИКАЛЬНОЕ СЕЧЕНИЕ
 плитка: Ströher, TerraCeramics, Феникс клинкер, White Hills

Рядовой участок

Термо шов



1 - Основание

2 - Анкер

3 - Подкладка под кронштейн

4 - Шайба ШФ-10 КП45435-1

5 - Кронштейн

6 - Утеплитель

7 - Дюбель тарельчатый

8 - Адаптер

9 - Направляющая вертикальная

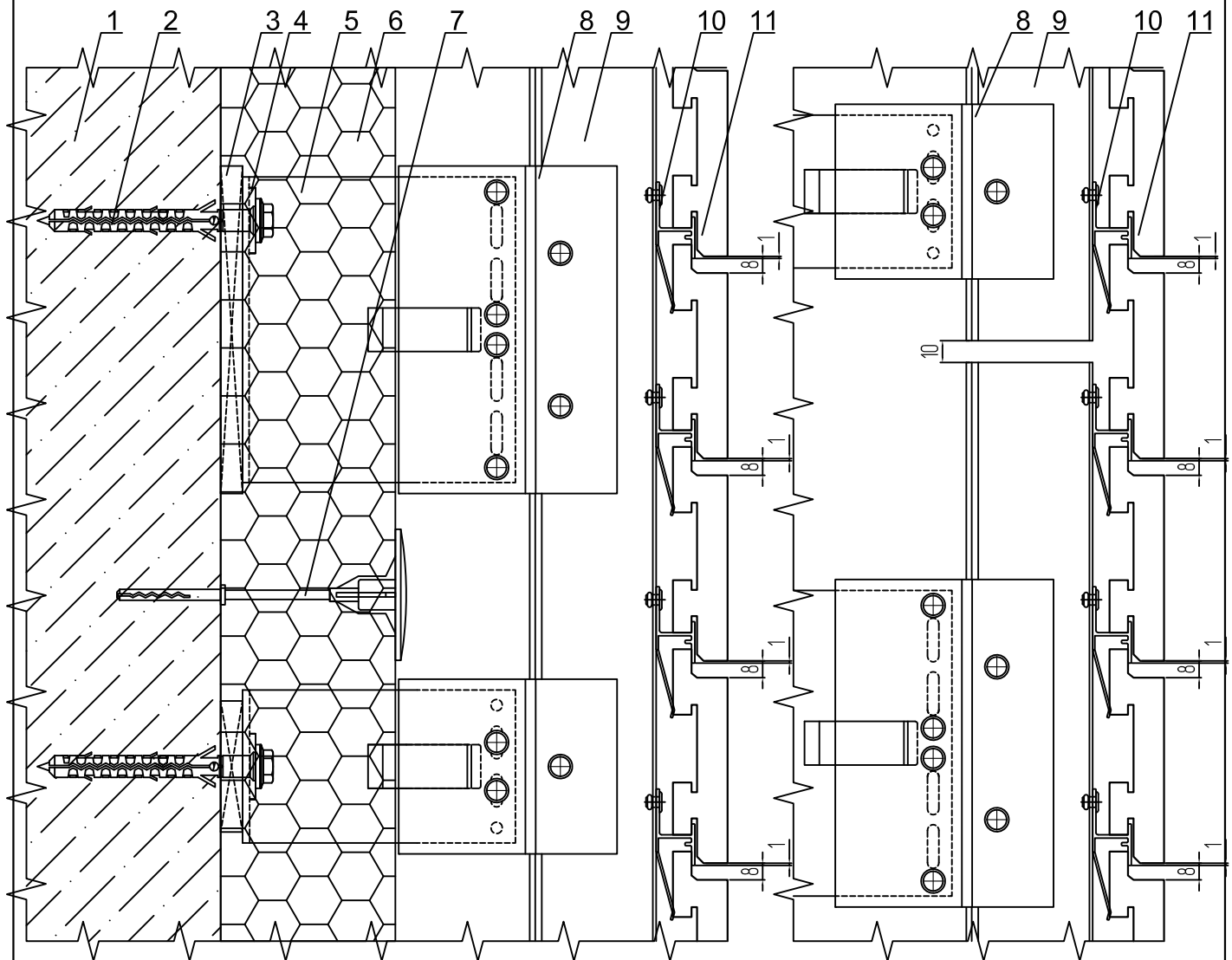
10 - Направляющая горизонтальная КПС
1137-1

11 - Плитка Ströher, TerraCeramics, Феникс
клинкер, White Hills

УЗЕЛ 2.14 - ВЕРТИКАЛЬНОЕ СЕЧЕНИЕ
плитка RONSON

Рядовой участок

Термо шов



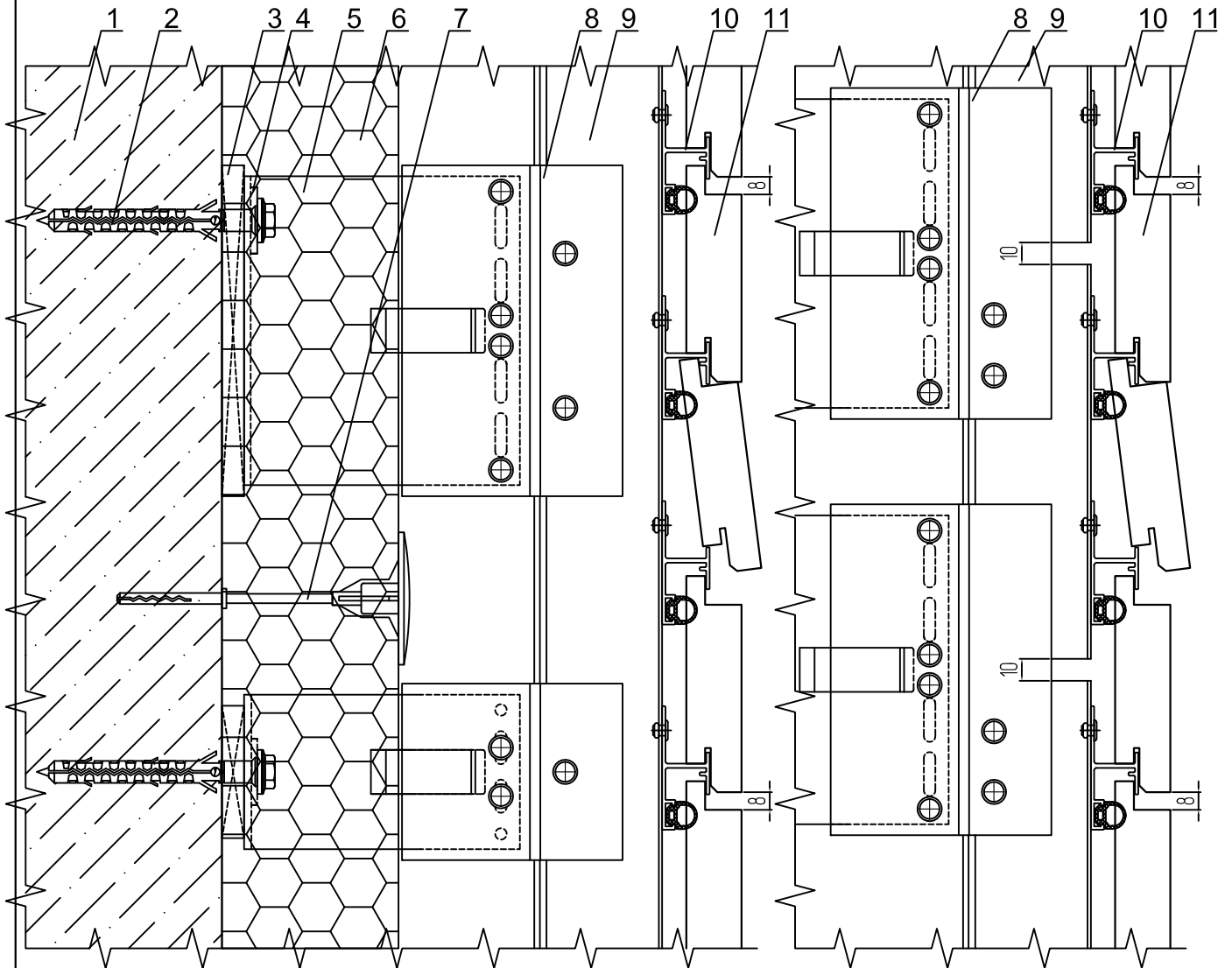
- 1 - Основание
- 2 - Анкер
- 3 - Подкладка под кронштейн
- 4 - Шайба ШФ-10 КП45435-1
- 5 - Кронштейн
- 6 - Утеплитель

- 7 - Дюбель тарельчатый
- 8 - Направляющая вертикальная
- 9 - Направляющая горизонтальная КПС 1137-1; рекомендуется окрашивать в цвет плитки
- 10 - Плитка RONSON

УЗЕЛ 2.15 - ВЕРТИКАЛЬНОЕ СЕЧЕНИЕ
плитка RONSON (бетонный камень)

Рядовой участок

Термо шов
(крепление в плиты перекрытия)



1 - Основание

2 - Анкер

3 - Подкладка под кронштейн

4 - Шайба ШФ-10 КП45435-1

5 - Кронштейн

6 - Утеплитель

7 - Дюбель тарельчатый

8 - Адаптер

9 - Направляющая вертикальная

10 - Направляющая горизонтальная КПС
1329 с резиной ЭТ-145

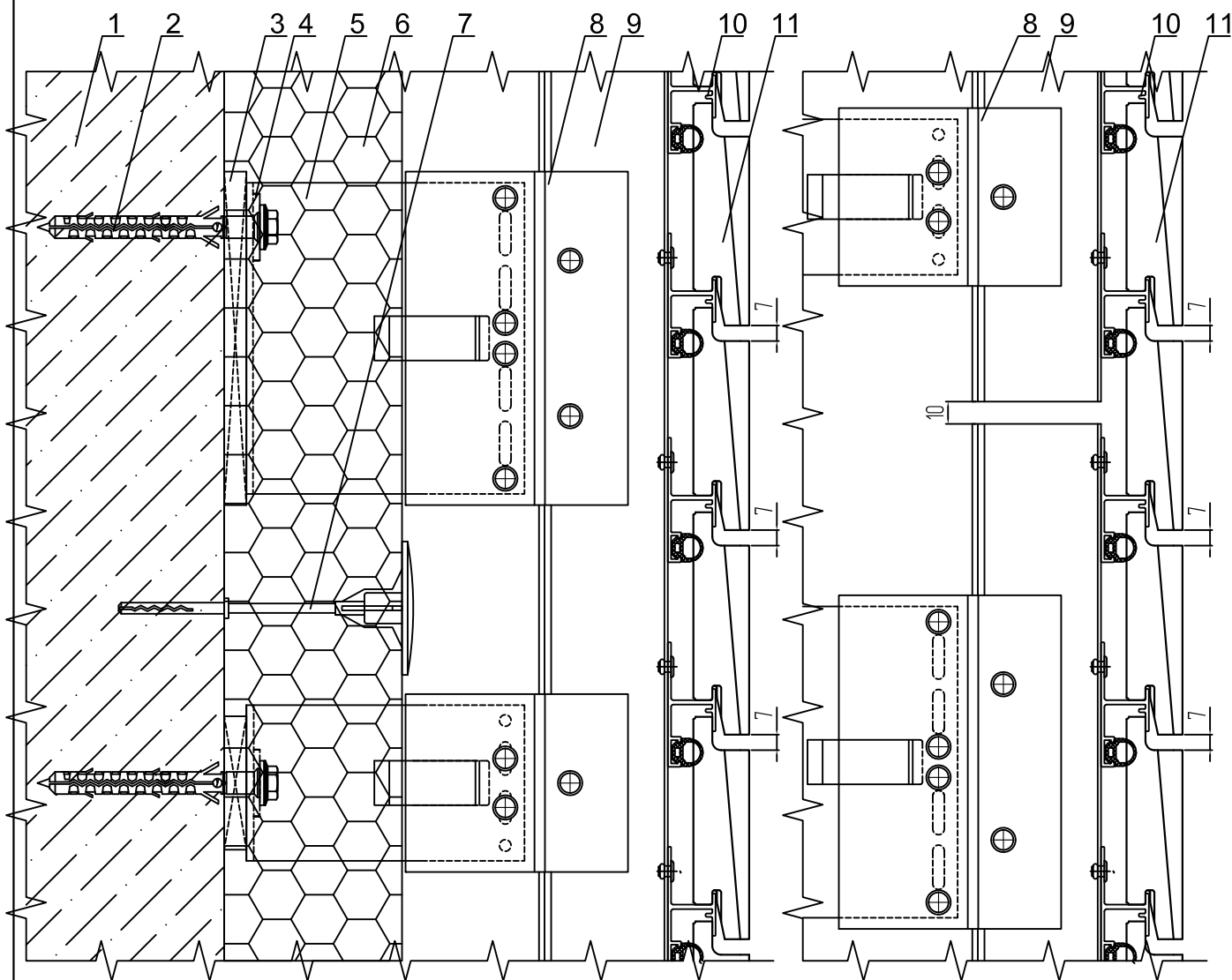
11 - Плитка RONSON (бетонный камень)

УЗЕЛ 2.16 - ВЕРТИКАЛЬНОЕ СЕЧЕНИЕ

Плитка WhiteHills (бетонный камень)

Рядовой участок

Термо шов



1 - Основание

2 - Анкер

3 - Подкладка под кронштейн

4 - Шайба ШФ-10 КП45435-1

5 - Кронштейн

6 - Утеплитель

7 - Дюбель тарельчатый

8 - Адаптер

9 - Направляющая вертикальная

10 - Направляющая горизонтальная КПС
1329 с резиной ЭТ-145

11 - Плитка WhiteHills (бетонный камень)

Лист

8.35

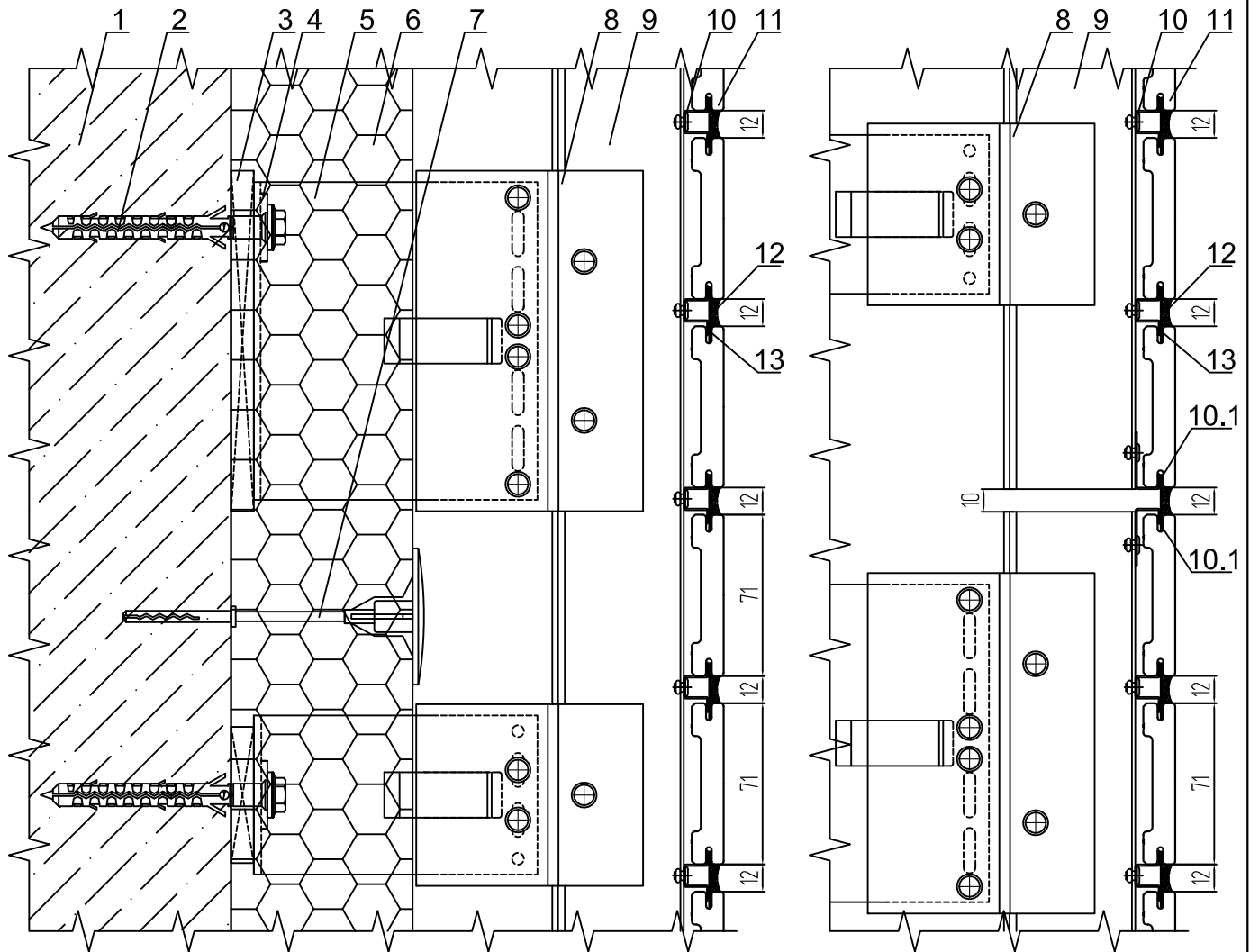
СИАЛ

Навесная фасадная система

УЗЕЛ 2.17 - ВЕРТИКАЛЬНОЕ СЕЧЕНИЕ
плитка TerraCeramics 71 мм

Рядовой участок

Термо шов



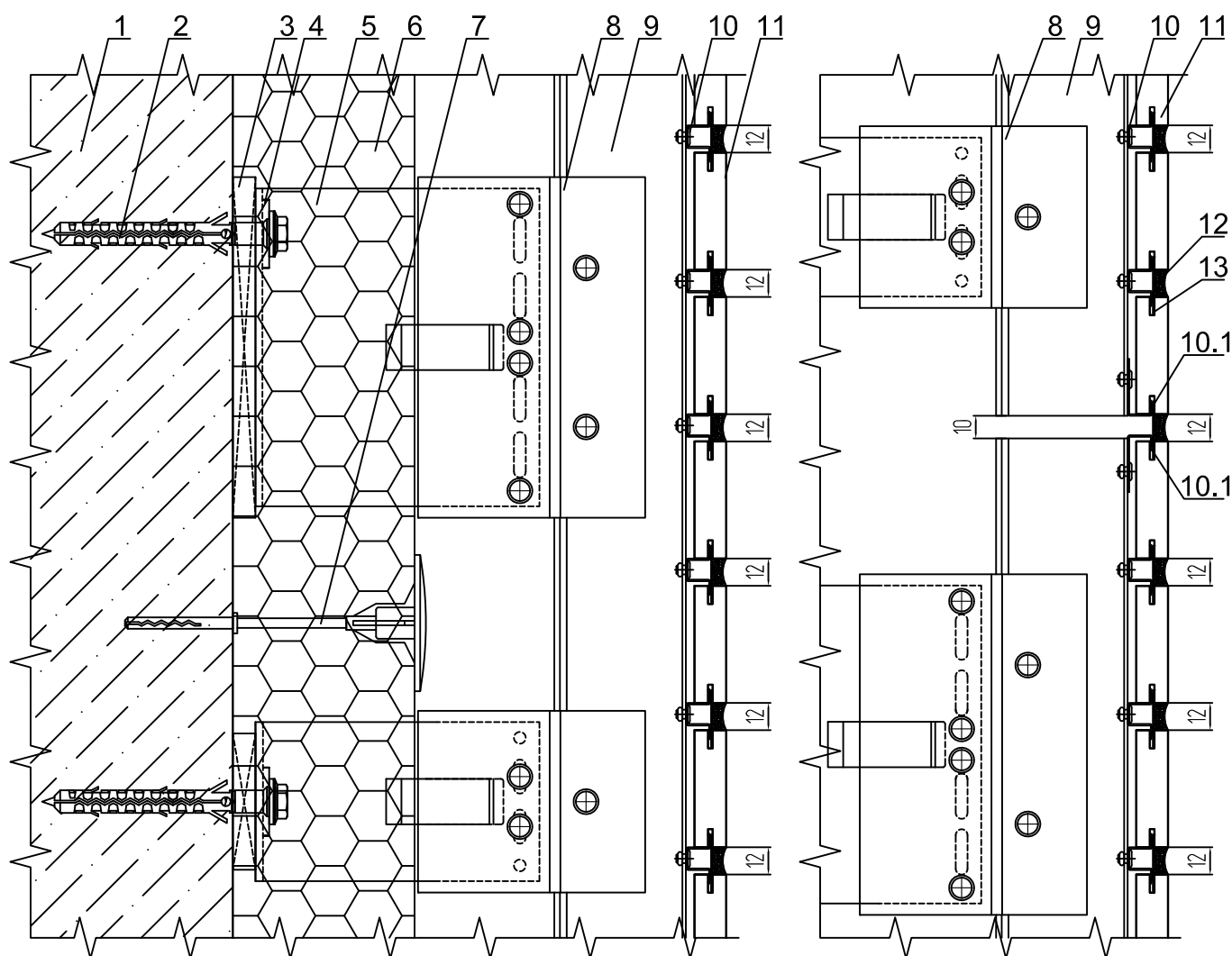
- 1 - Основание
- 2 - Анкер
- 3 - Подкладка под кронштейн
- 4 - Шайба ШФ-10 КП45435-1
- 5 - Кронштейн
- 6 - Утеплитель
- 7 - Дюбель тарельчатый
- 8 - Адаптер
- 9 - Направляющая вертикальная

- 10 - Направляющая горизонтальная стальная рядовая НР-320
- 10.1 - Направляющая горизонтальная стальная стартовая НС-320
- 11 - Плитка TerraCeramics 71мм
- 12 - Шовный раствор марки RFS (Quick-mix) или аналог
- 13 - Лента стальная перфорированная ЛП-25

УЗЕЛ 2.18 - ВЕРТИКАЛЬНОЕ СЕЧЕНИЕ
плитка: Ströher, Röben, Feldhaus Klinker

Рядовой участок

Термо шов



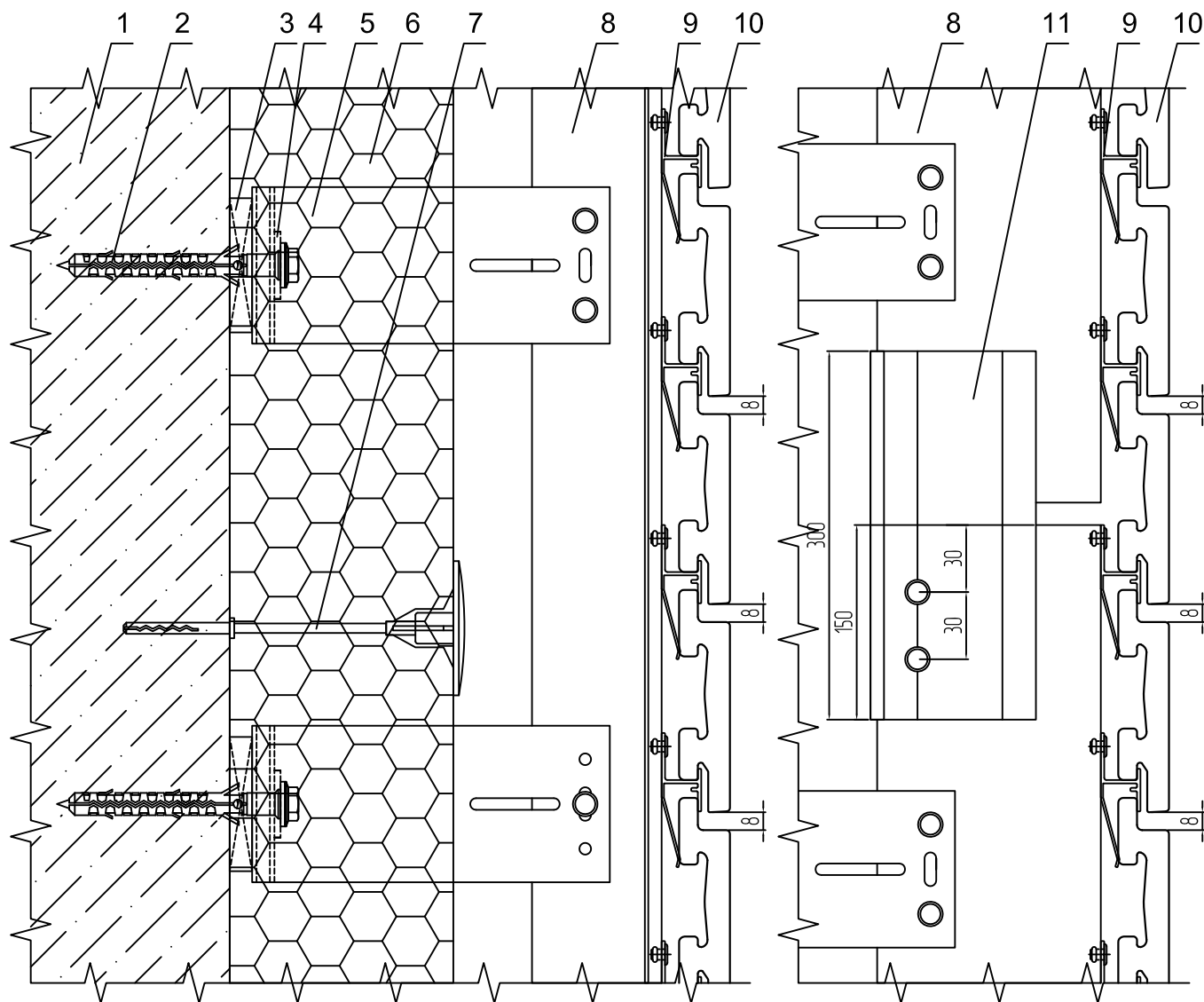
- 1 - Основание
- 2 - Анкер
- 3 - Подкладка под кронштейн
- 4 - Шайба ШФ-10 КП45435-1
- 5 - Кронштейн
- 6 - Утеплитель
- 7 - Дюбель тарельчатый
- 8 - Адаптер

- 9 - Направляющая вертикальная
- 10 - Направляющая горизонтальная
стальная рядовая НР-320
- 10.1 - Направляющая горизонтальная
стальная стартовая НС-320
- 11 - Плитка Ströher, Röben, Feldhaus Klinker
- 12 - Шовный раствор марки RFS (Quick-mix)
или аналог
- 13 - Лента стальная перфорированная
ЛП-25

УЗЕЛ 2.19 - ВЕРТИКАЛЬНОЕ СЕЧЕНИЕ
 плитка: Ströher, TerraCeramics, Феникс клинкер, White Hills

Рядовой участок

Термо шов
 (крепление в плиты перекрытия)



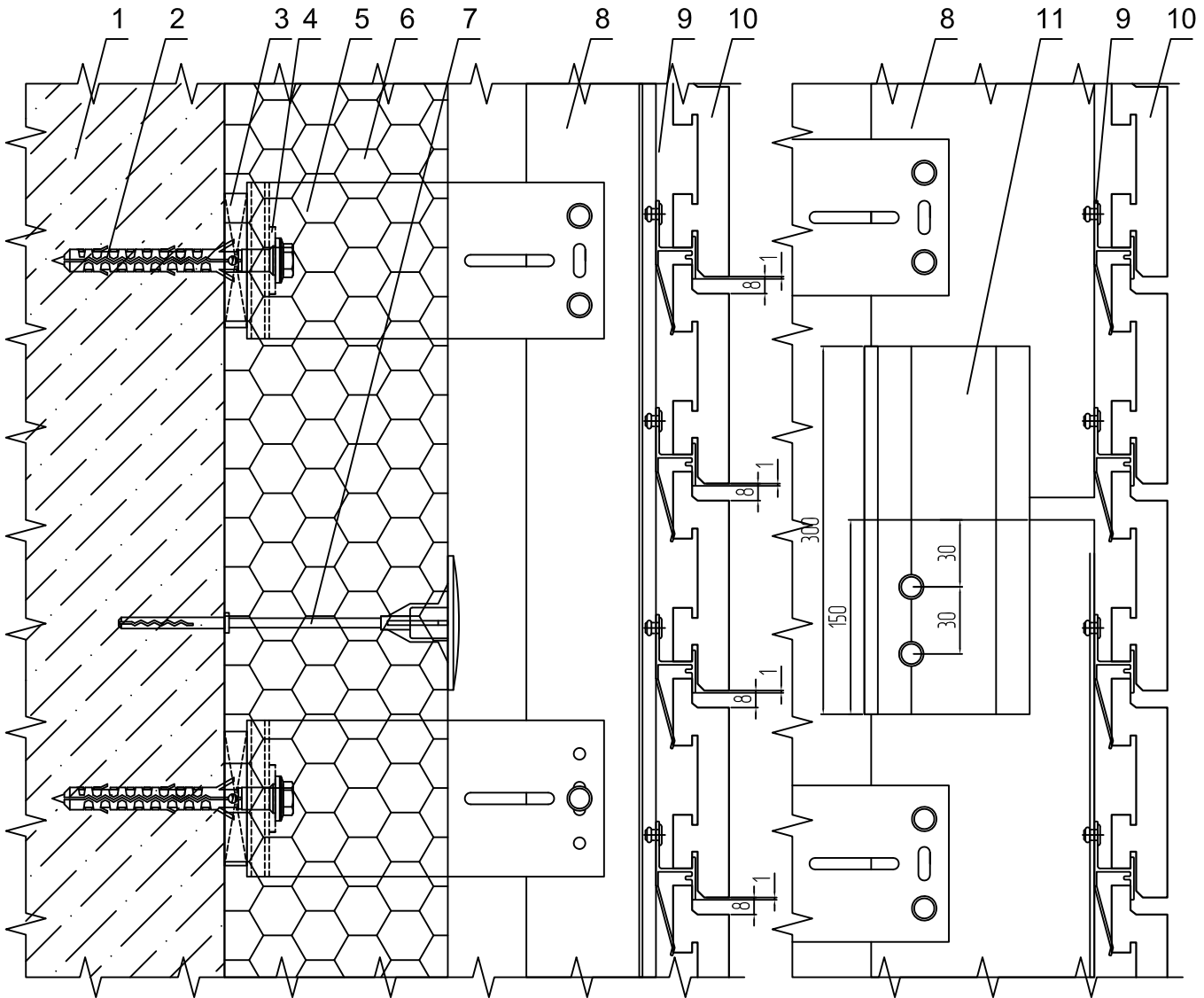
- 1 - Основание
- 2 - Анкер
- 3 - Подкладка под кронштейн
- 4 - Шайба ШФ-10 ПК 801-2
- 5 - Кронштейн
- 6 - Утеплитель
- 7 - Дюбель тарельчатый

- 8 - Направляющая вертикальная
- 9 - Направляющая горизонтальная КПС 1137-1
- 10 - Плитка Ströher, TerraCeramics, Феникс клинкер, White Hills
- 11 - Охватывающая закладная КПС 1180

УЗЕЛ 2.20 - ВЕРТИКАЛЬНОЕ СЕЧЕНИЕ
плитка RONSON

Рядовой участок

Термо шов
(крепление в плиты перекрытия)



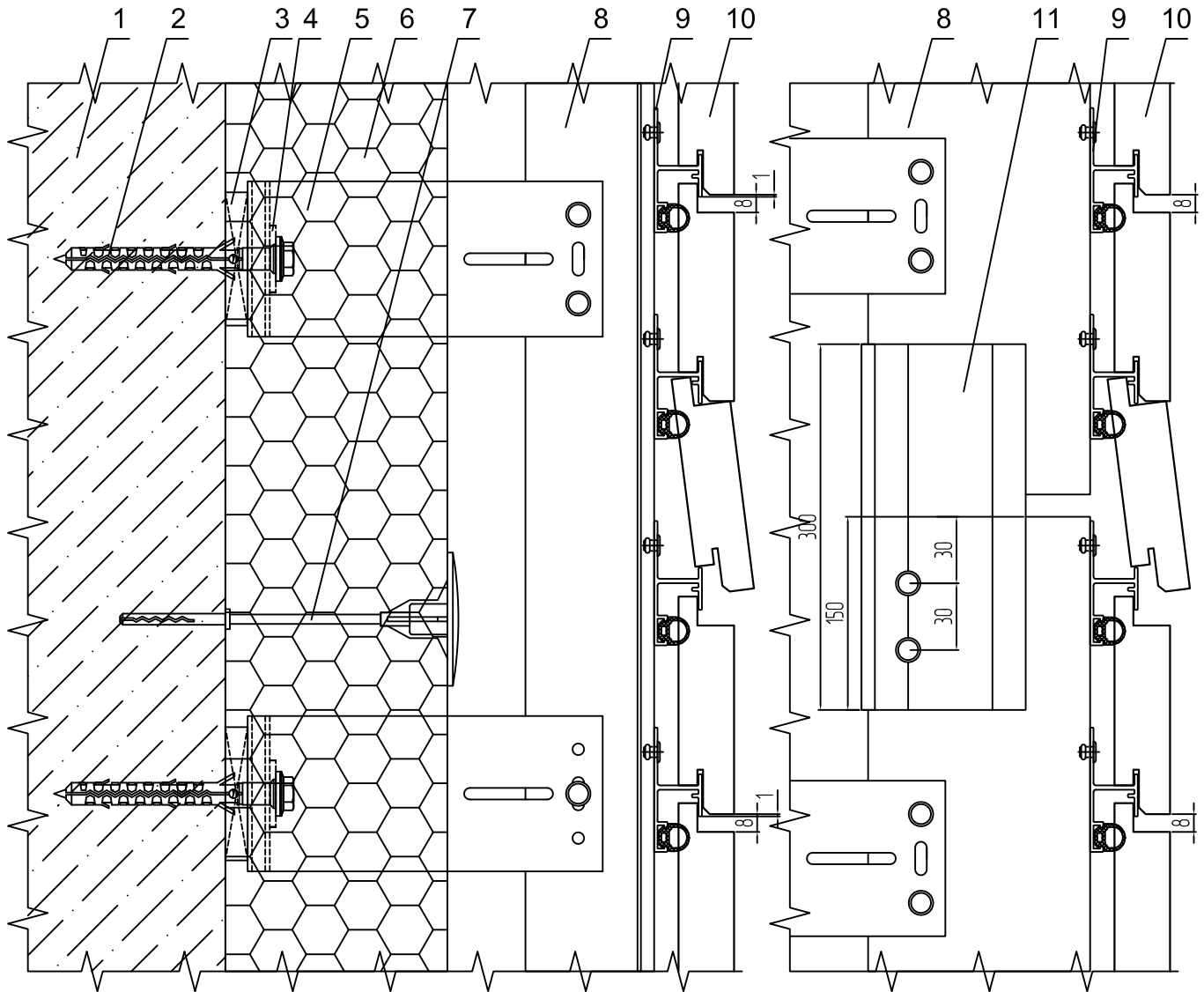
- 1 - Основание
- 2 - Анкер
- 3 - Подкладка под кронштейн
- 4 - Шайба ШФ-10 ПК 801-2
- 5 - Кронштейн
- 6 - Утеплитель

- 7 - Дюбель тарельчатый
- 8 - Направляющая вертикальная
- 9 - Направляющая горизонтальная
КПС 1137-1; рекомендуется окрашивать
в цвет плитки
- 10 - Плитка RONSON
- 11 - Охватывающая закладная КПС 1180

УЗЕЛ 2.21 - ВЕРТИКАЛЬНОЕ СЕЧЕНИЕ
плитка RONSON (бетонный камень)

Рядовой участок

Термо шов
(крепление в плиты перекрытия)



- 1 - Основание
- 2 - Анкер
- 3 - Подкладка под кронштейн
- 4 - Шайба ШФ-10 ПК 801-2
- 5 - Кронштейн
- 6 - Утеплитель
- 7 - Дюбель тарельчатый

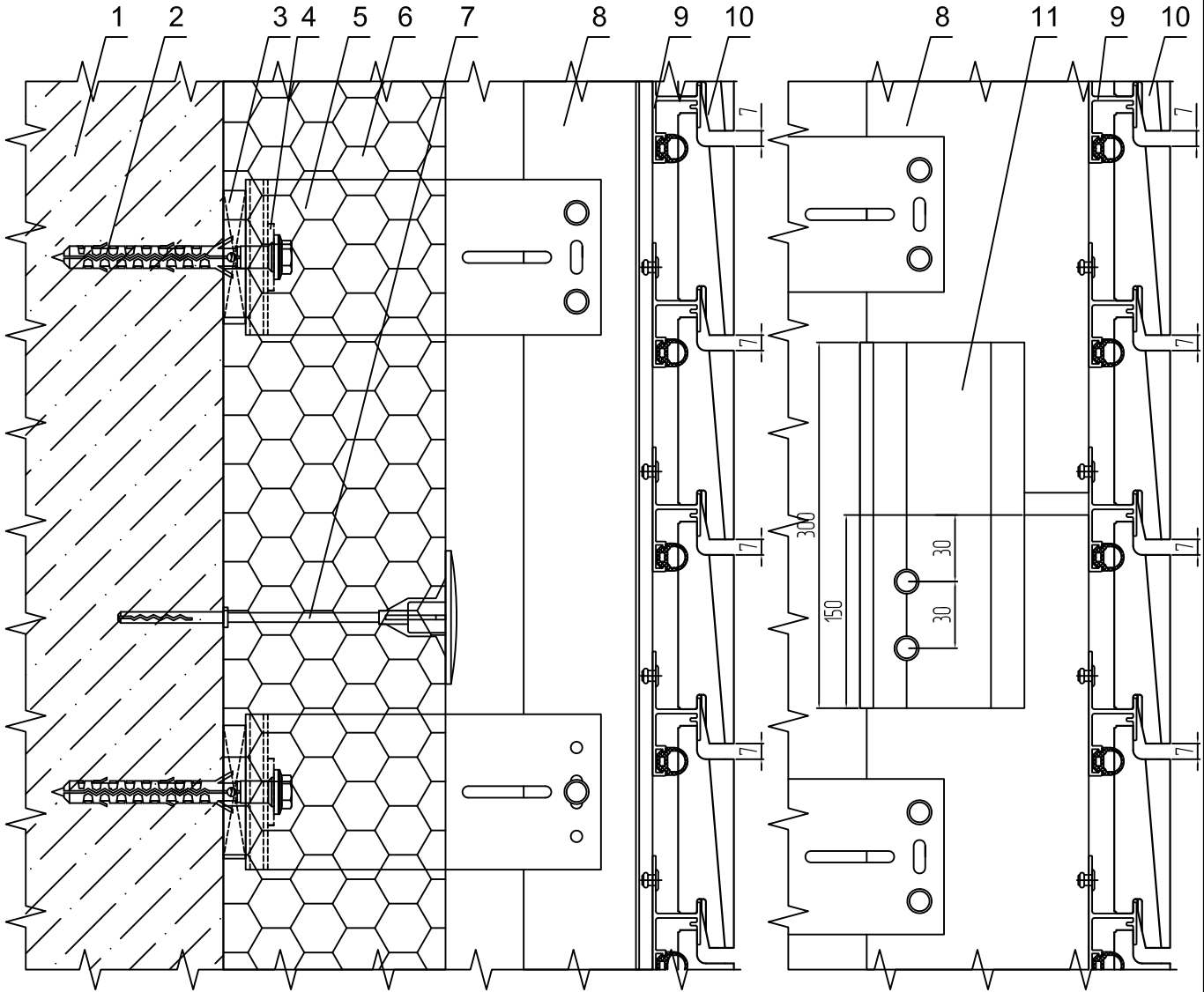
- 8 - Направляющая вертикальная
- 9 - Направляющая горизонтальная КПС 1329 с резиной ЭТ-145; рекомендуется окрашивать в цвет плитки
- 10 - Плитка RONSON (бетонный камень)
- 11 - Охватывающая закладная КПС 1180

УЗЕЛ 2.22 - ВЕРТИКАЛЬНОЕ СЕЧЕНИЕ
плитка WhiteHills (бетонный камень)

Рядовой участок

Термо шов

(крепление в плиты перекрытия)



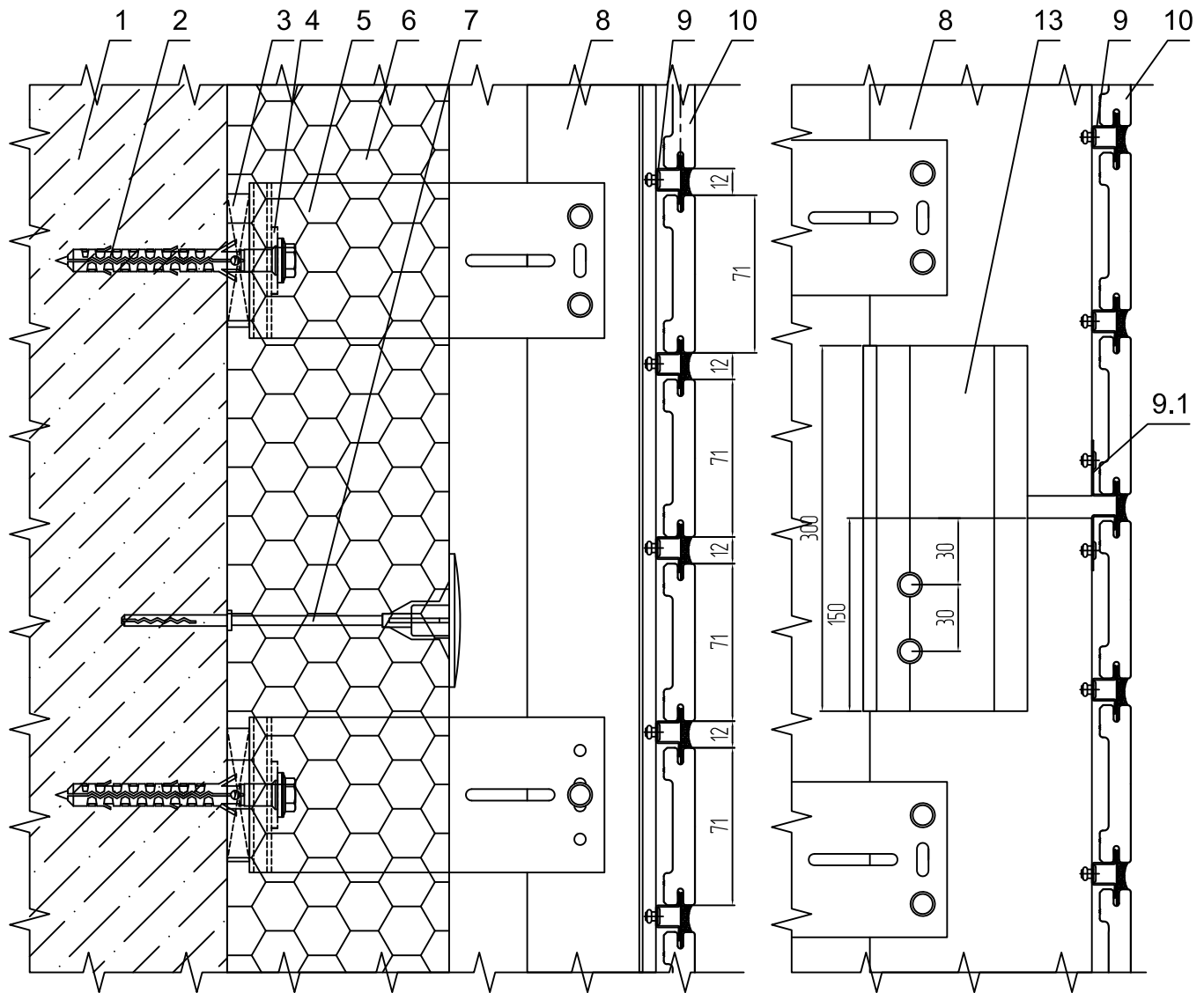
- 1 - Основание
- 2 - Анкер
- 3 - Подкладка под кронштейн
- 4 - Шайба ШФ-10 ПК 801-2
- 5 - Кронштейн
- 6 - Утеплитель

- 7 - Дюбель тарельчатый
- 8 - Направляющая вертикальная
- 9 - Направляющая горизонтальная КПС 1329 с резиной ЭТ-145
- 10 - плитка WhiteHills (бетонный камень)
- 11 - Охватывающая закладная КПС 1180

УЗЕЛ 2.23 - ВЕРТИКАЛЬНОЕ СЕЧЕНИЕ
плитка TerraCeramics 71 мм

Рядовой участок

Термо шов
(крепление в плиты перекрытия)



- 1 - Основание
- 2 - Анкер
- 3 - Подкладка под кронштейн
- 4 - Шайба ШФ-10 ПК 801-2
- 5 - Кронштейн
- 6 - Утеплитель
- 7 - Дюбель тарельчатый
- 8 - Направляющая вертикальная

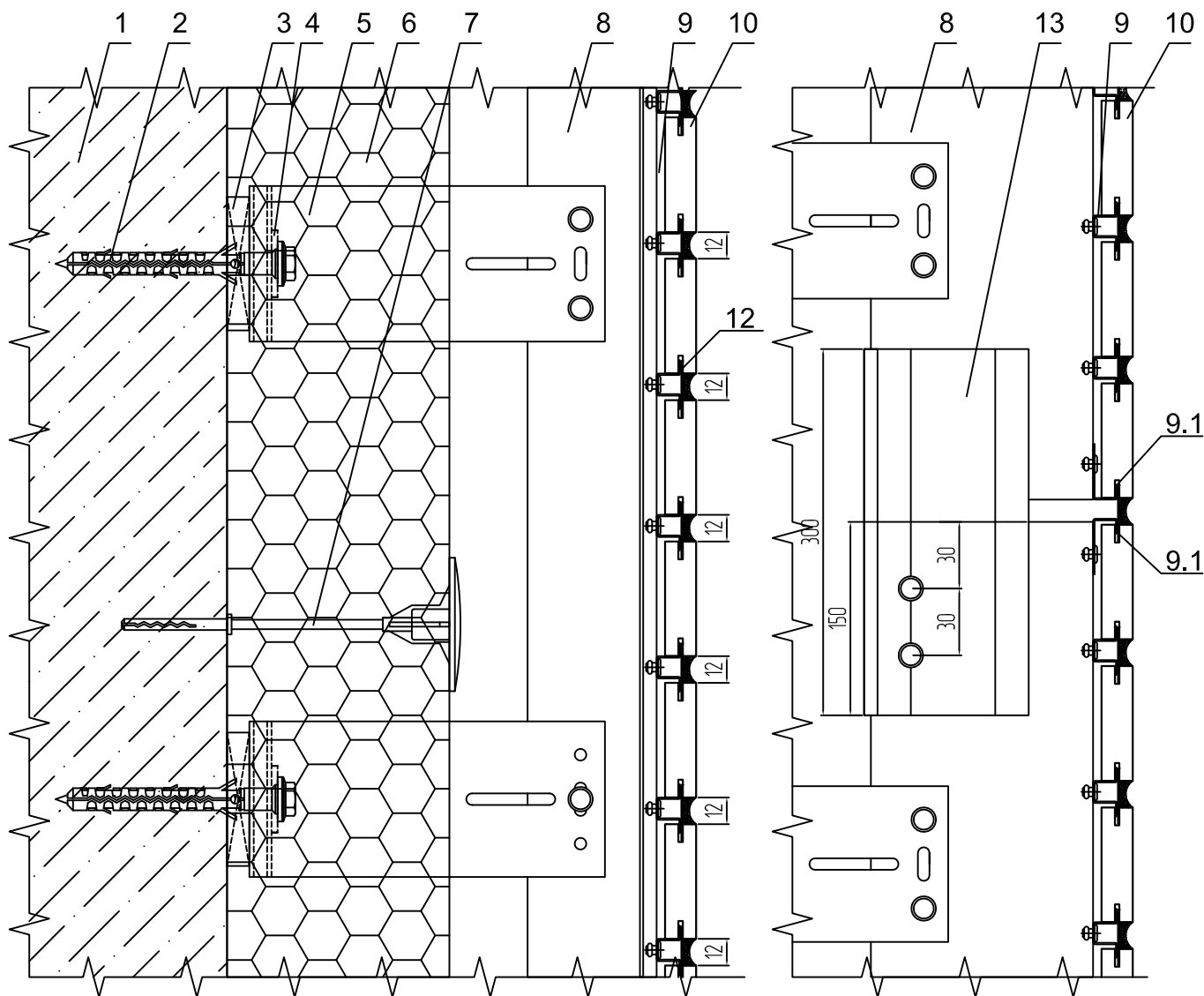
- 9 - Направляющая горизонтальная стальная рядовая НР-320
- 9.1 - Направляющая горизонтальная стальная стартовая НС-320
- 10 - Плитка TerraCeramics 71мм
- 11 - Шовный раствор марки RFS (Quick-mix) или аналог
- 12 - Лента стальная перфорированная ЛП-25
- 13 - Охватывающая закладная КПС 1180

УЗЕЛ 2.24 - ВЕРТИКАЛЬНОЕ СЕЧЕНИЕ
плитка: Ströher, Röben, Feldhaus Klinker

Рядовой участок

Термо шов

(крепление в плиты перекрытия)

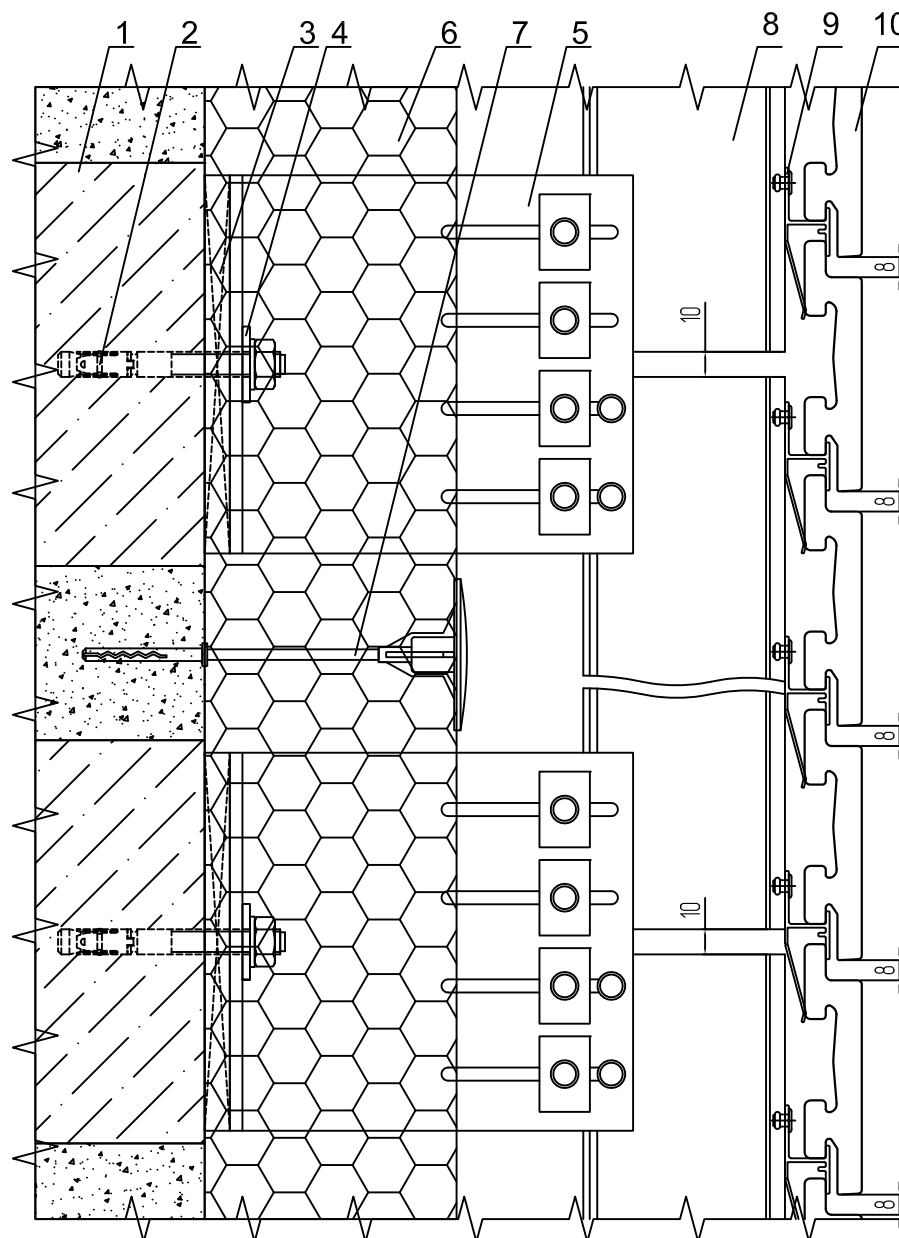


- 1 - Основание
- 2 - Анкер
- 3 - Подкладка под кронштейн
- 4 - Шайба ШФ-10 ПК 801-2
- 5 - Кронштейн
- 6 - Утеплитель
- 7 - Дюбель тарельчатый
- 8 - Направляющая вертикальная

- 9 - Направляющая горизонтальная
стальная рядовая НР-320
- 9.1 - Направляющая горизонтальная
стальная стартовая НС-320
- 10 - Плитка: Ströher, Röben, Feldhaus Klinker
- 11 - Шовный раствор марки RFS (Quick-mix)
или аналог
- 12 - Лента стальная перфорированная ЛП-25
- 13 - Охватывающая закладная КПС 1180

УЗЕЛ 2.25 - ВЕРТИКАЛЬНОЕ СЕЧЕНИЕ
 плитка: Ströher, TerraCeramics, Феникс клинкер, White Hills

Крепление в плиты перекрытия (межэтажное крепление)



1 - Основание

2 - Анкер

3 - Подкладка под кронштейн

4 - Шайба ШФ-10 ПК 801-2

5 - Кронштейн

6 - Утеплитель

7 - Дюбель тарельчатый

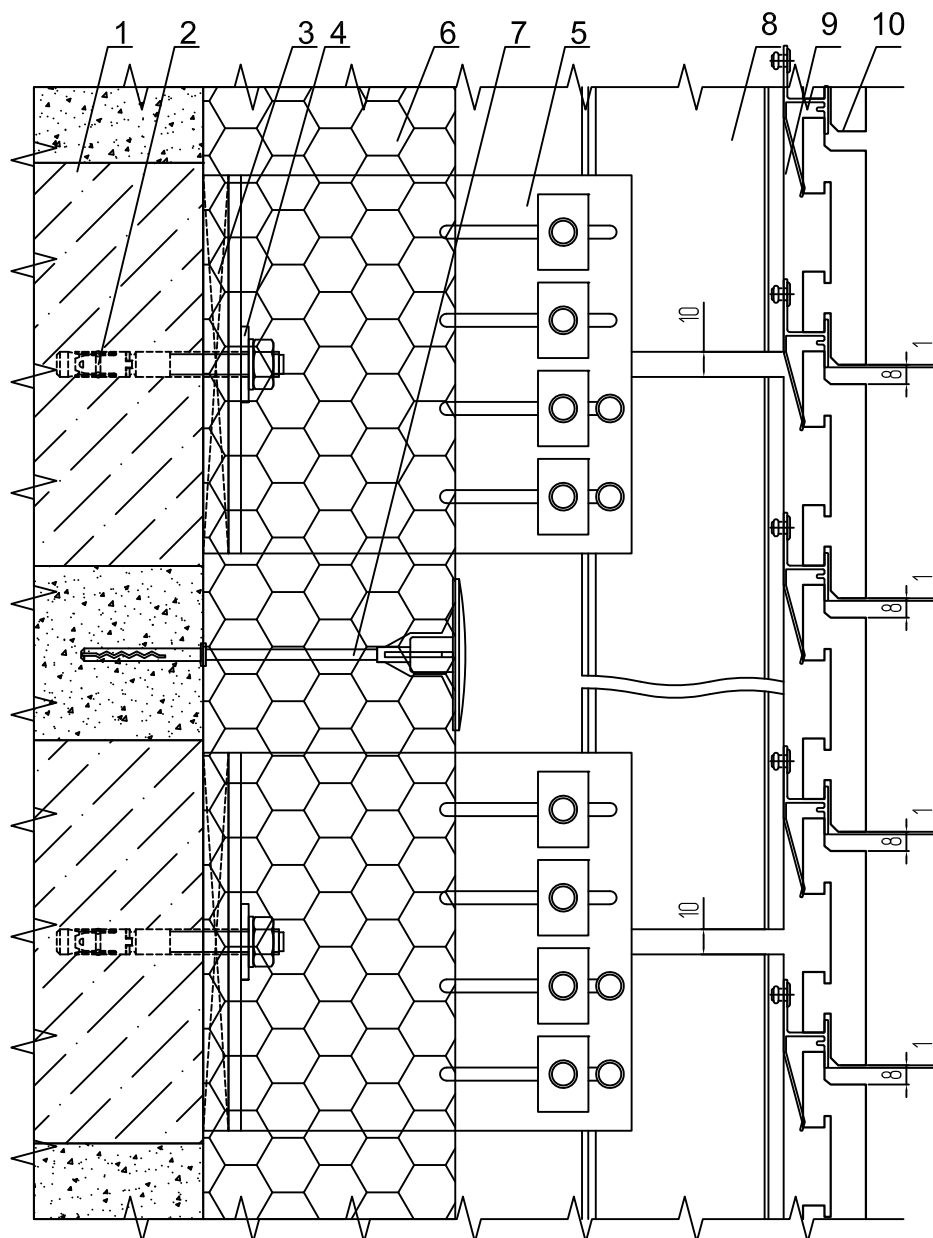
8 - Направляющая вертикальная

9 - Направляющая горизонтальная
 КПС 1137-1

10 - Плитка Ströher, TerraCeramics,
 Феникс клинкер, White Hills

УЗЕЛ 2.26 - ВЕРТИКАЛЬНОЕ СЕЧЕНИЕ плитка RONSON

Крепление в плиты перекрытия (межэтажное крепление)

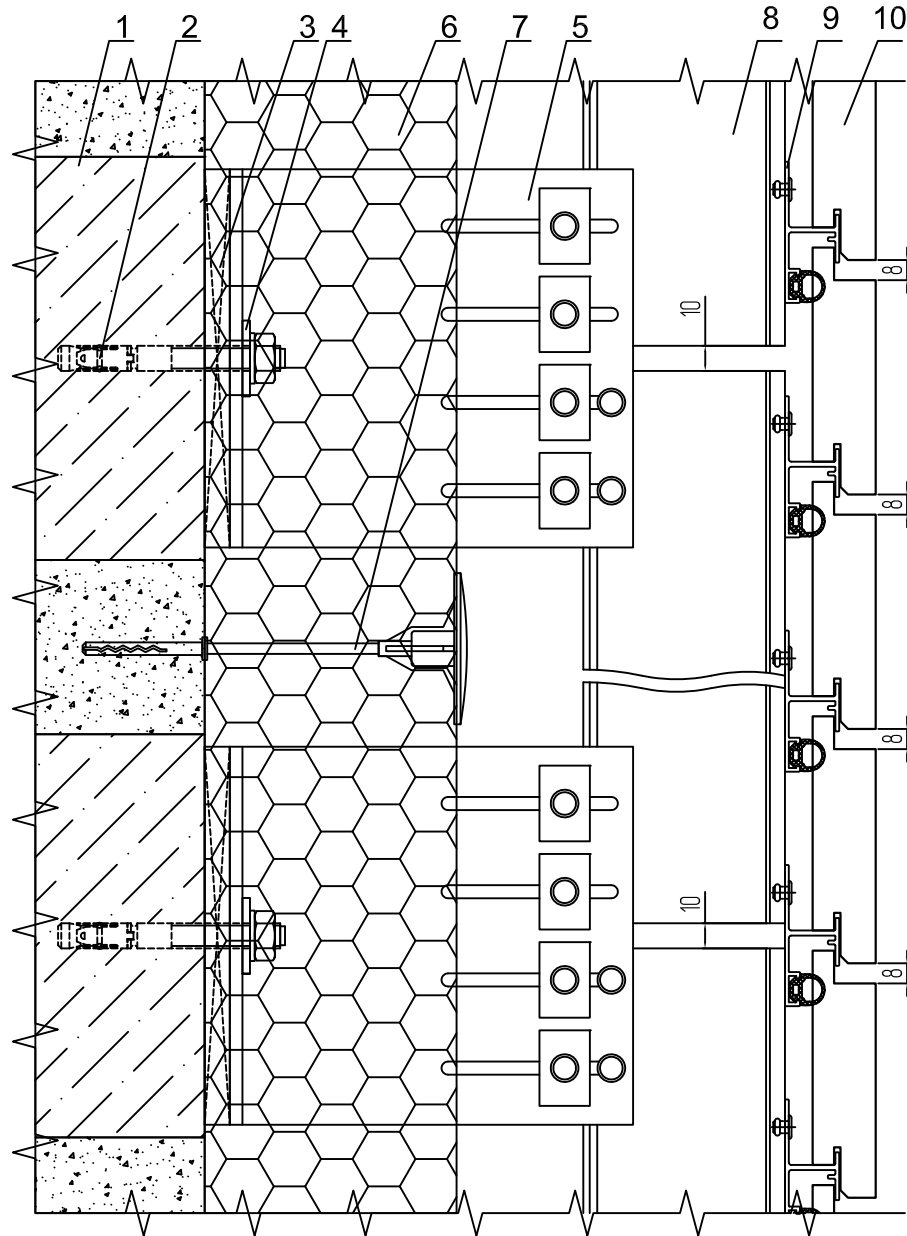


- 1 - Основание
- 2 - Анкер
- 3 - Подкладка под кронштейн
- 4 - Шайба ШФ-10 ПК 801-2
- 5 - Кронштейн
- 6 - Утеплитель

- 7 - Дюбель тарельчатый
- 8 - Направляющая вертикальная
- 9 - Направляющая горизонтальная
КПС 1137-1; рекомендуется
окрашивать в цвет плитки
- 10 - Плитка плитка RONSON

УЗЕЛ 2.27 - ВЕРТИКАЛЬНОЕ СЕЧЕНИЕ
плитка RONSON (бетонный камень)

Крепление в плиты перекрытия (межэтажное крепление)



1 - Основание

2 - Анкер

3 - Подкладка под кронштейн

4 - Шайба ШФ-10 ПК 801-2

5 - Кронштейн

6 - Утеплитель

7 - Дюбель тарельчатый

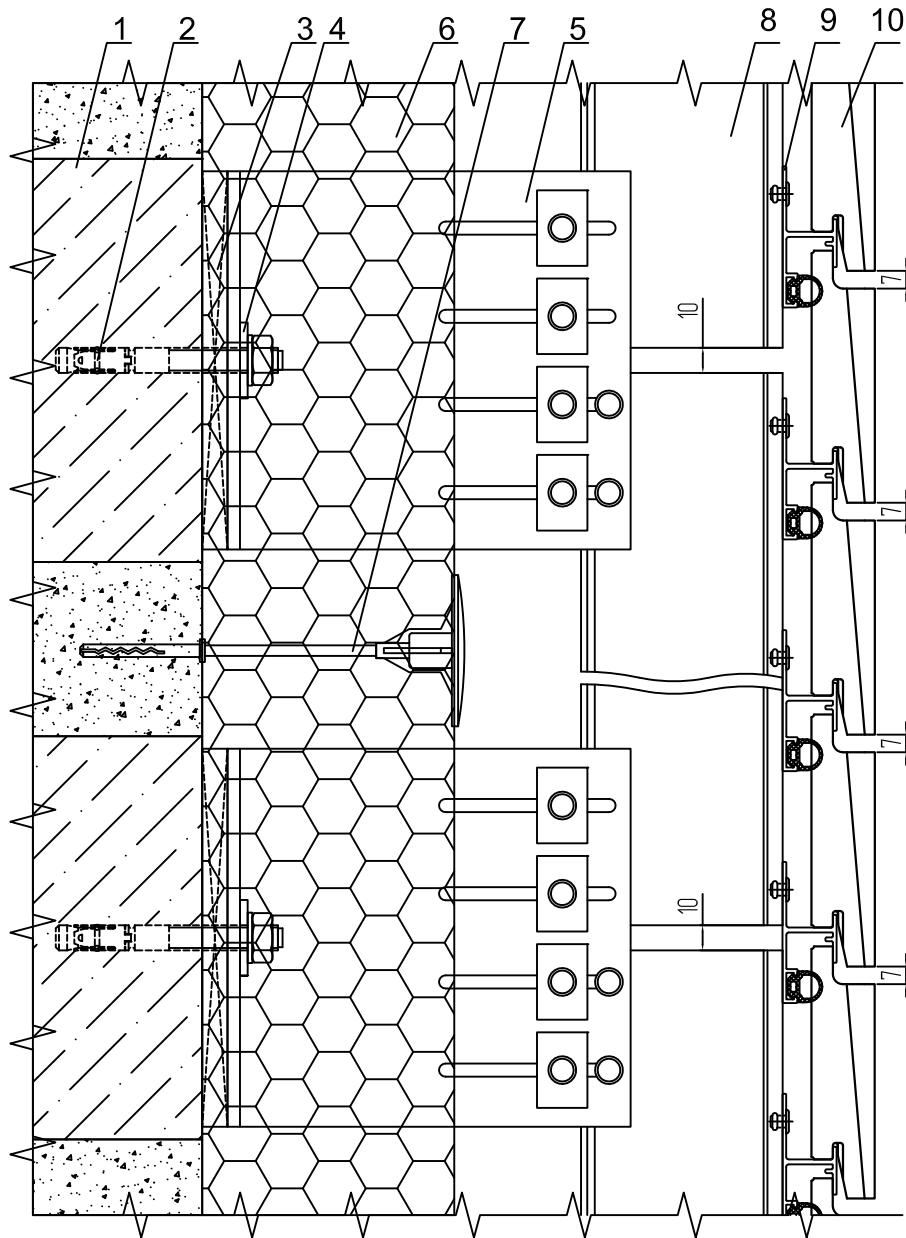
8 - Направляющая вертикальная

9 - Направляющая горизонтальная
КПС 1329 с резиной ЭТ-145

10 - Плитка RONSON (бетонный камень)

УЗЕЛ 2.28 - ВЕРТИКАЛЬНОЕ СЕЧЕНИЕ
плитка WhiteHills (бетонный камень)

Крепление в плиты перекрытия (межэтажное крепление)

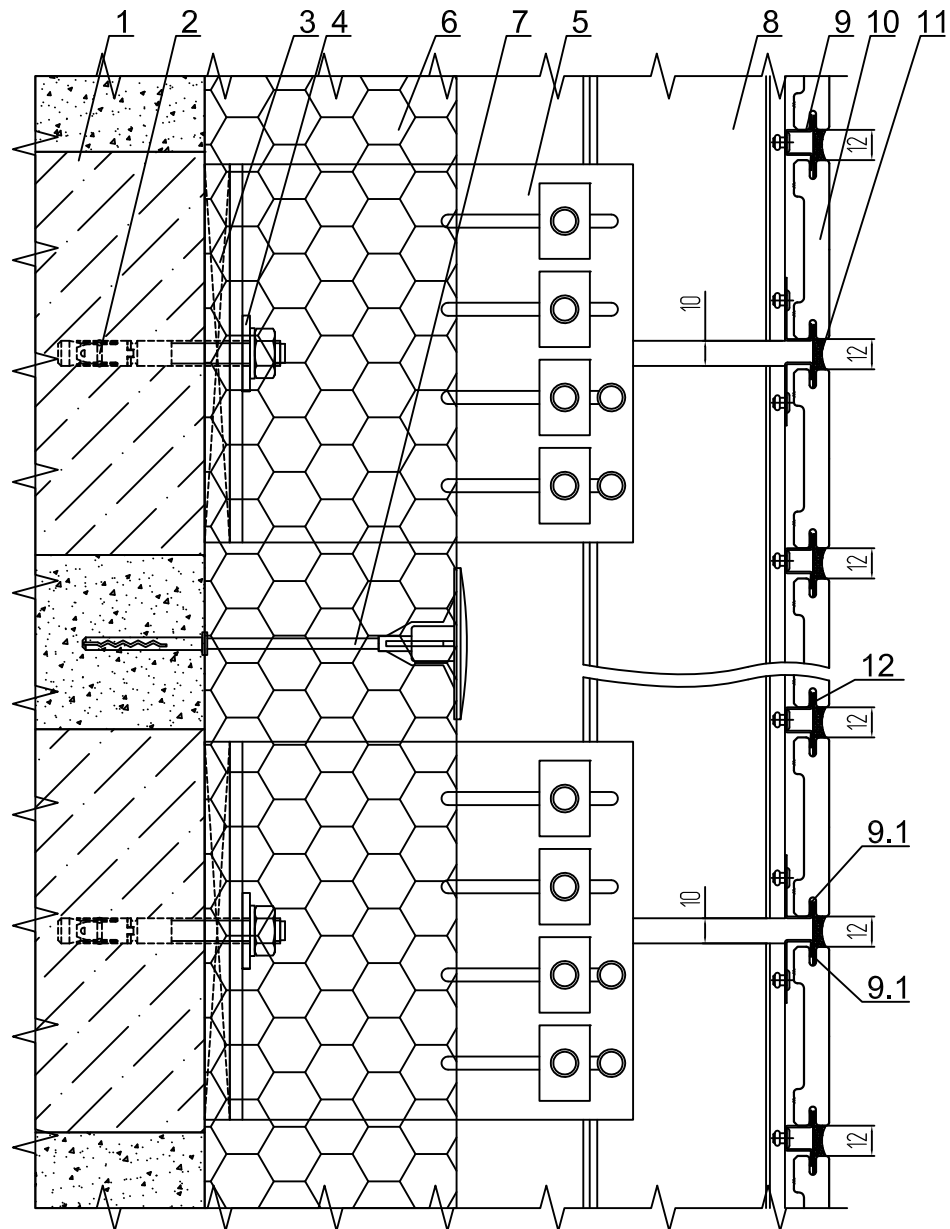


- 1 - Основание
- 2 - Анкер
- 3 - Подкладка под кронштейн
- 4 - Шайба ШФ-10 ПК 801-2
- 5 - Кронштейн
- 6 - Утеплитель

- 7 - Дюбель тарельчатый
- 8 - Направляющая вертикальная
- 9 - Направляющая горизонтальная
КПС 1329 с резиной ЭТ-145
- 10 - Плитка WhiteHills (бетонный камень)

УЗЕЛ 2.29 - ВЕРТИКАЛЬНОЕ СЕЧЕНИЕ
плитка TerraCeramics 71 мм

Крепление в плиты перекрытия (межэтажное крепление)

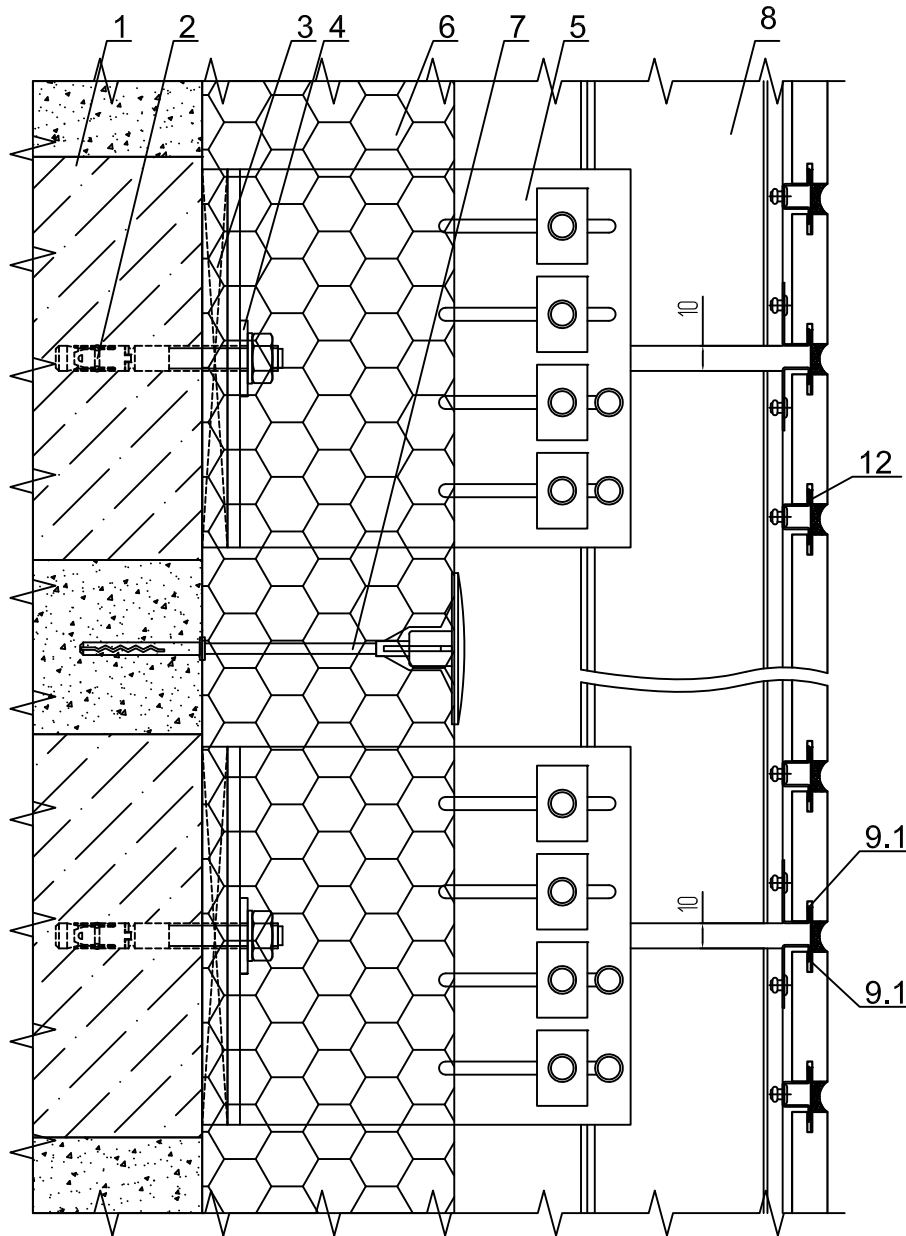


- 1 - Основание
- 2 - Анкер
- 3 - Подкладка под кронштейн
- 4 - Шайба ШФ-10 ПК 801-2
- 5 - Кронштейн
- 6 - Утеплитель
- 7 - Дюбель тарельчатый
- 8 - Направляющая вертикальная

- 9 - Направляющая горизонтальная стальная рядовая НР-320
- 9.1 - Направляющая горизонтальная стальная стартовая НС-320
- 10 - Плитка TerraCeramics 71 мм
- 11 - Шовный раствор марки RFS (Quick-mix) или аналог
- 12 - Лента стальная перфорированная ЛП-25

УЗЕЛ 2.30 - ВЕРТИКАЛЬНОЕ СЕЧЕНИЕ
 плитка: Ströher, Röben, Feldhaus Klinker

Крепление в плиты перекрытия (межэтажное крепление)



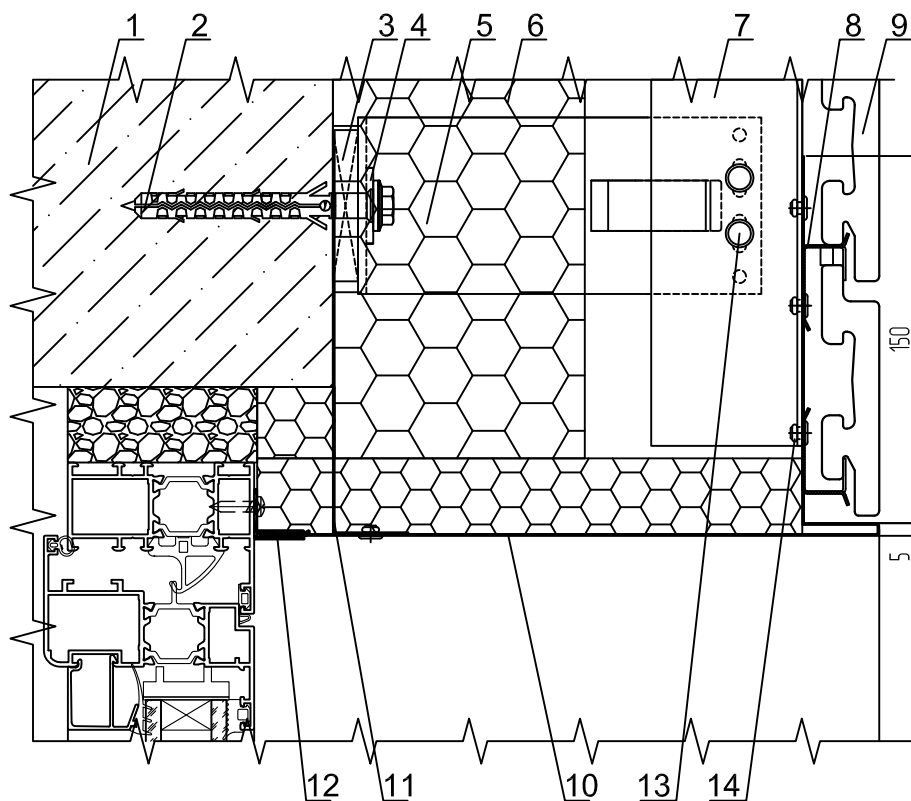
- 1 - Основание
- 2 - Анкер
- 3 - Подкладка под кронштейн
- 4 - Шайба ШФ-10 ПК 801-2
- 5 - Кронштейн
- 6 - Утеплитель
- 7 - Дюбель тарельчатый
- 8 - Направляющая вертикальная

- 9 - Направляющая горизонтальная стальная рядовая НР-320
- 9.1 - Направляющая горизонтальная стальная стартовая НС-320
- 10 - Плитка Ströher, Röben, Feldhaus Klinker
- 11 - Шовный раствор марки RFS (Quick-mix) или аналог
- 12 - Лента стальная перфорированная ЛП-25

УЗЕЛ 3.1 - ВЕРТИКАЛЬНОЕ СЕЧЕНИЕ

верхний откос из оцинкованной стали

плитка: Ströher, TerraCeramics, Феникс клинкер, White Hills

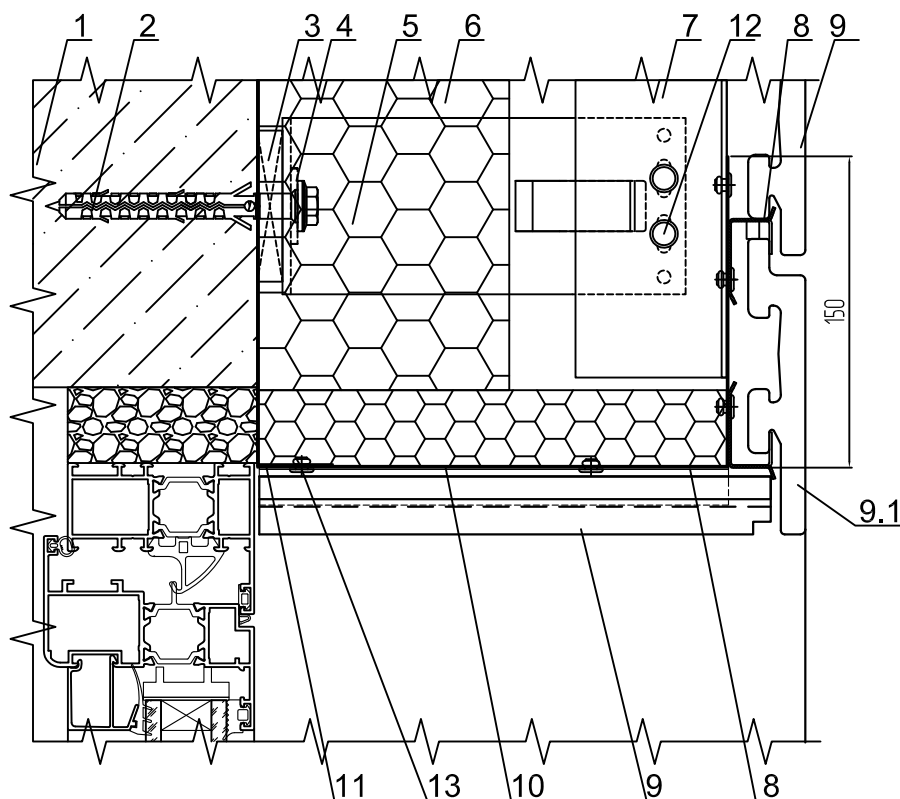


- 1 - Основание
- 2 - Анкер
- 3 - Подкладка под кронштейн
- 4 - Шайба ШФ-10 КП45435-1
- 5 - Кронштейн
- 6 - Утеплитель
- 7 - Направляющая вертикальная
- 8 - Направляющая горизонтальная стальная НКл.10.1
- 9 - Плитка
- 10 - Откос противопожарного короба
- 11 - Стальной крепежный элемент
- 12 - Прищепка
- 13 - Заклепка 5x12 A/A2
- 14 - Заклепка A2/A2

УЗЕЛ 3.2 - ВЕРТИКАЛЬНОЕ СЕЧЕНИЕ

верхний откос из плитки со скрытым противопожарным коробом

плитка: Ströher, TerraCeramics, Феникс клинкер, White Hills

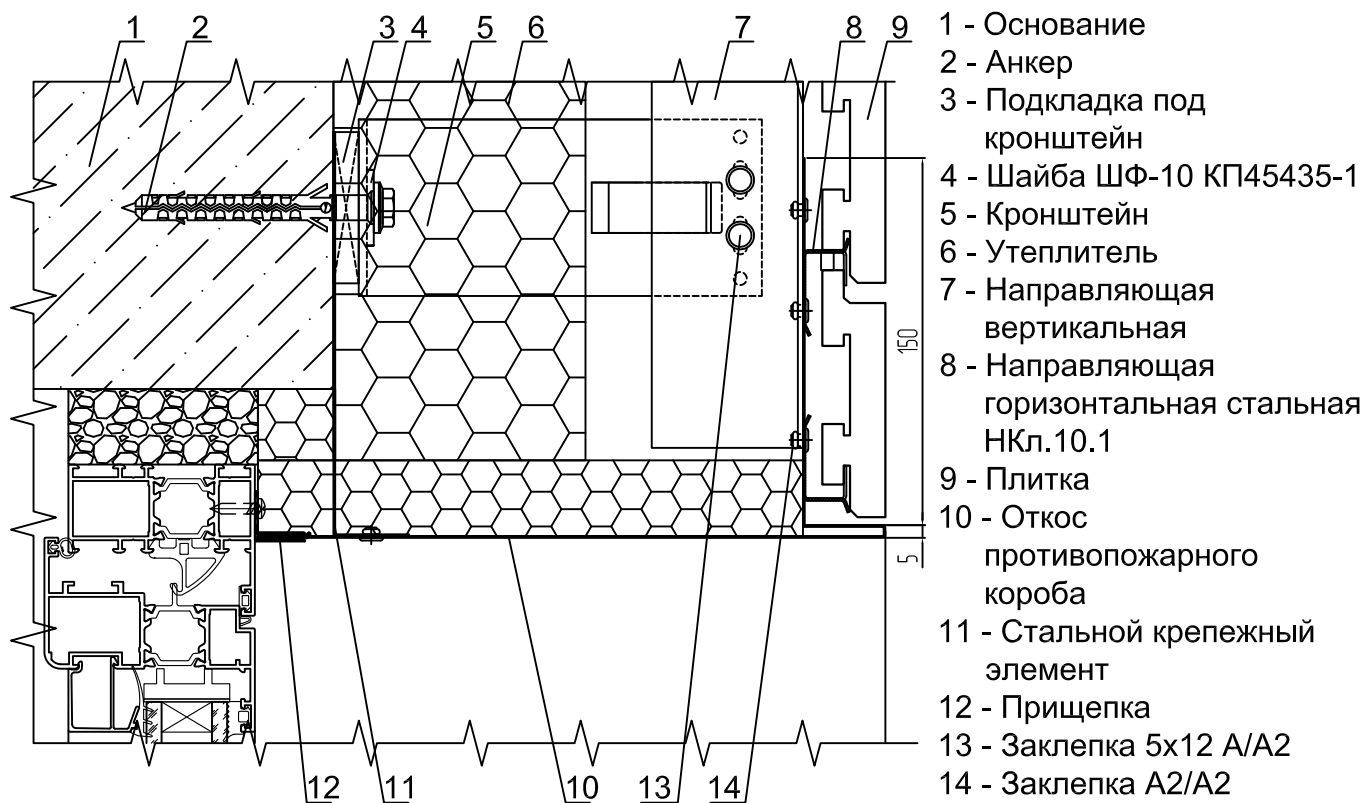


- 1 - Основание
- 2 - Анкер
- 3 - Подкладка под кронштейн
- 4 - Шайба ШФ-10 КП45435-1
- 5 - Кронштейн
- 6 - Утеплитель
- 7 - Направляющая вертикальная
- 8 - Направляющая горизонтальная стальная НКл.10.1
- 9 - Плитка
- 9.1- Плитка специальная
- 10 - Откос скрытого противопожарного короба
- 11 - Стальной крепежный элемент
- 12 - Заклепка 5x12 A/A2
- 13 - Заклепка A2/A2

Внимание! Толщина, крепление и др. требования к элементам противопожарных коробов согласно пожарного экспертного заключения ЦНИИСК им. В. А. Кучеренко.

УЗЕЛ 3.3 - ВЕРТИКАЛЬНОЕ СЕЧЕНИЕ

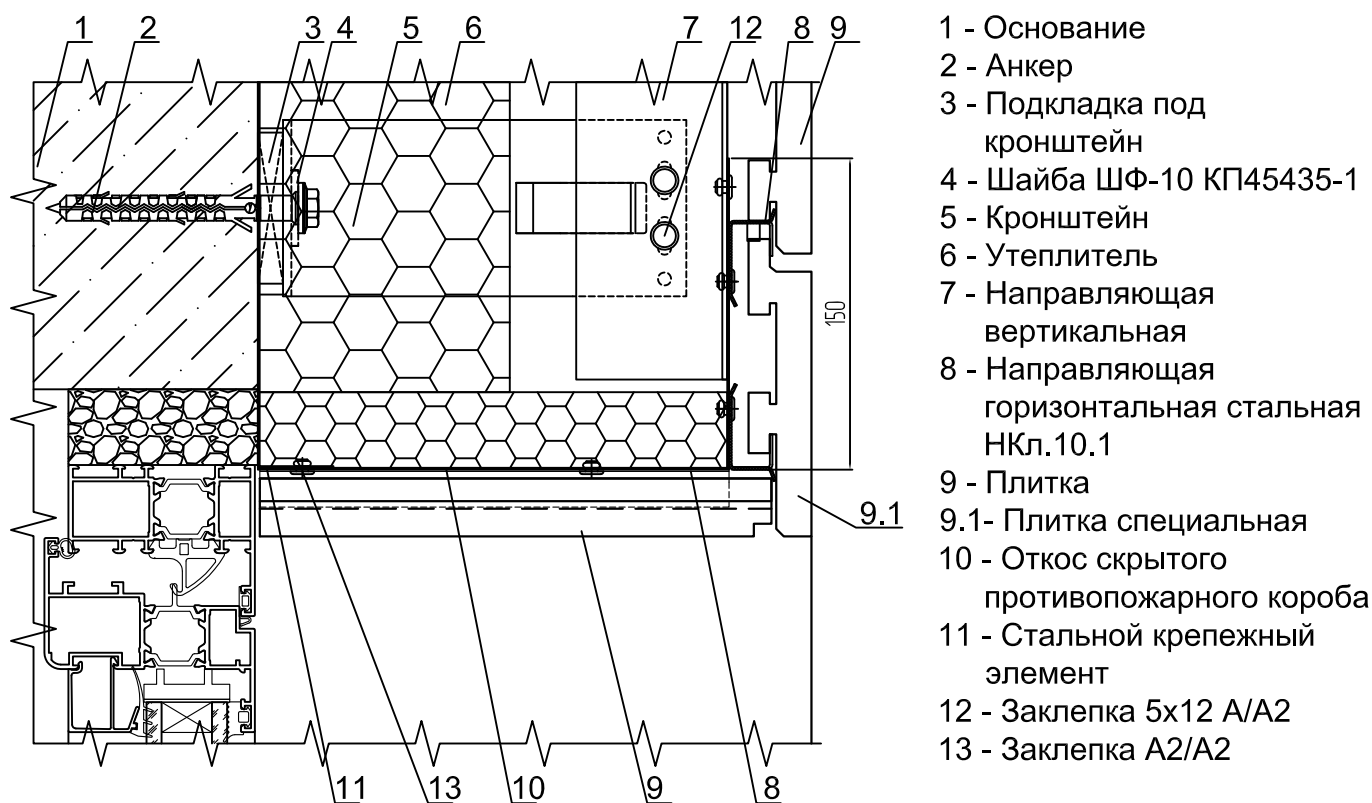
верхний откос из оцинкованной стали
плитка RONSON



- 1 - Основание
- 2 - Анкер
- 3 - Подкладка под кронштейн
- 4 - Шайба ШФ-10 КП45435-1
- 5 - Кронштейн
- 6 - Утеплитель
- 7 - Направляющая вертикальная
- 8 - Направляющая горизонтальная стальная НКл.10.1
- 9 - Плитка
- 10 - Откос противопожарного короба
- 11 - Стальной крепежный элемент
- 12 - Прищепка
- 13 - Заклепка 5x12 A/A2
- 14 - Заклепка A2/A2

УЗЕЛ 3.4 - ВЕРТИКАЛЬНОЕ СЕЧЕНИЕ

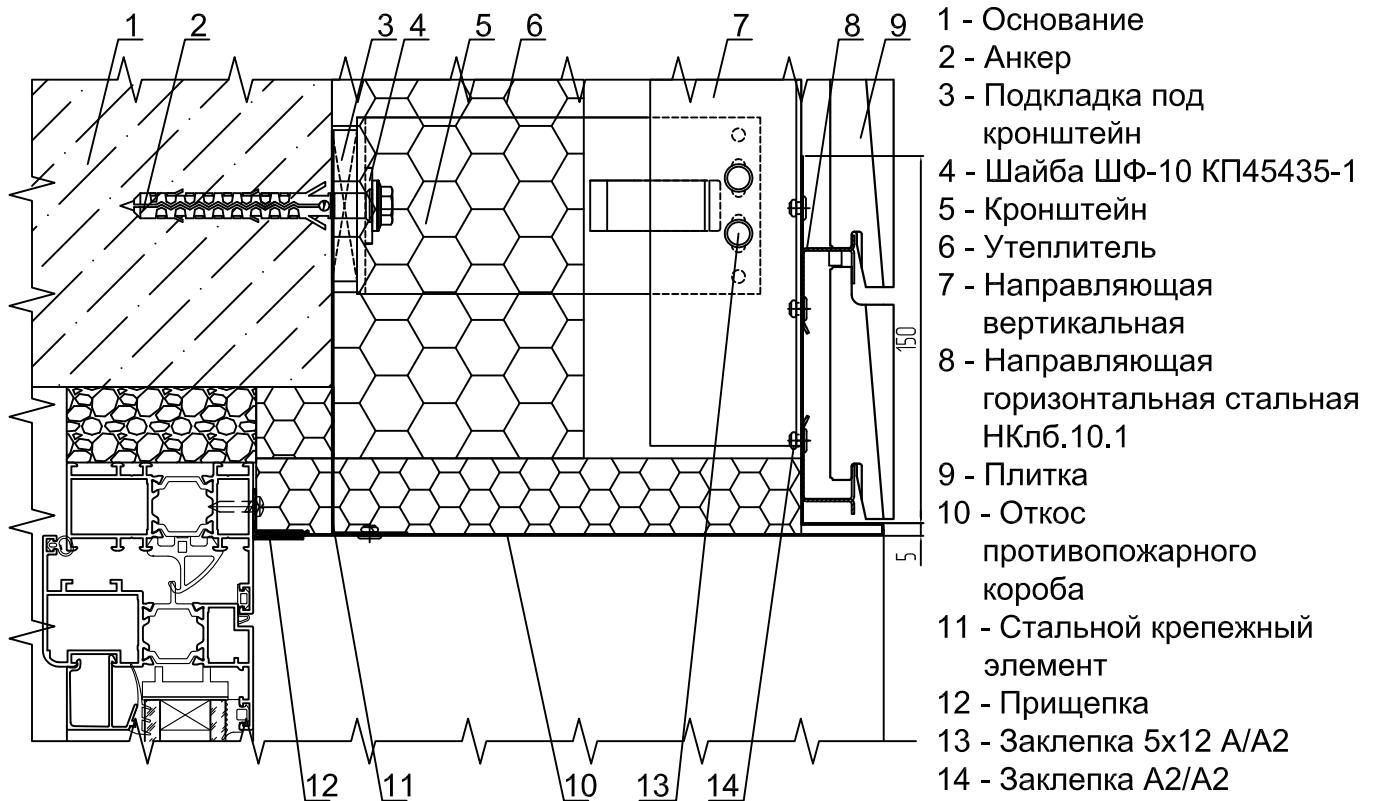
верхний откос из плитки со скрытым противопожарным коробом
плитка RONSON



- 1 - Основание
- 2 - Анкер
- 3 - Подкладка под кронштейн
- 4 - Шайба ШФ-10 КП45435-1
- 5 - Кронштейн
- 6 - Утеплитель
- 7 - Направляющая вертикальная
- 8 - Направляющая горизонтальная стальная НКл.10.1
- 9 - Плитка
- 9.1 - Плитка специальная
- 10 - Откос скрытого противопожарного короба
- 11 - Стальной крепежный элемент
- 12 - Заклепка 5x12 A/A2
- 13 - Заклепка A2/A2

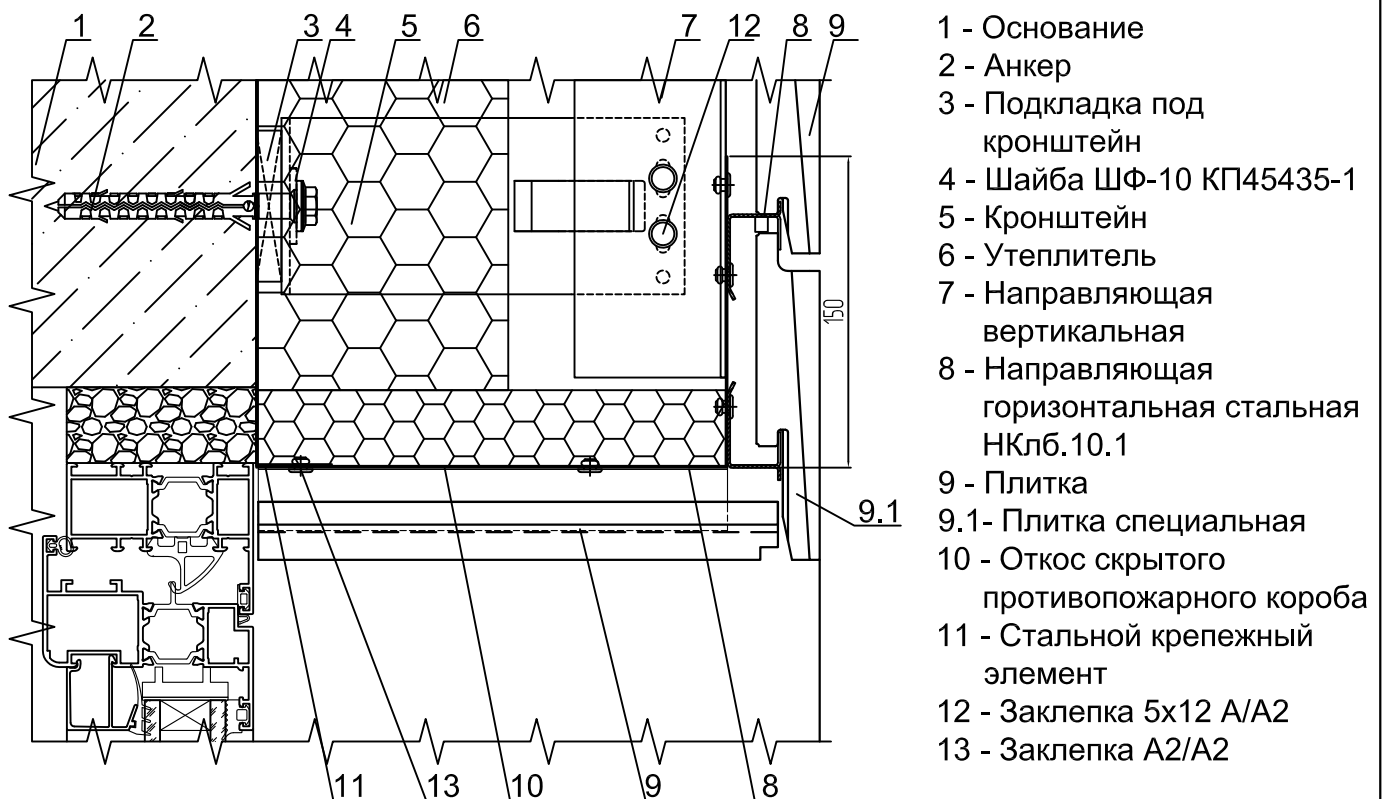
Внимание! Толщина, крепление и др. требования к элементам противопожарных коробов согласно пожарного экспертного заключения ЦНИИСК им. В. А. Кучеренко.

УЗЕЛ 3.5 - ВЕРТИКАЛЬНОЕ СЕЧЕНИЕ
 верхний откос из оцинкованной стали
 плитки: RONSON, WhiteHills (бетонный камень)



- 1 - Основание
- 2 - Анкер
- 3 - Подкладка под кронштейн
- 4 - Шайба ШФ-10 КП45435-1
- 5 - Кронштейн
- 6 - Утеплитель
- 7 - Направляющая вертикальная
- 8 - Направляющая горизонтальная стальная НКлб.10.1
- 9 - Плитка
- 10 - Откос противопожарного короба
- 11 - Стальной крепежный элемент
- 12 - Прищепка
- 13 - Заклепка 5x12 A/A2
- 14 - Заклепка A2/A2

УЗЕЛ 3.6 - ВЕРТИКАЛЬНОЕ СЕЧЕНИЕ
 верхний откос из плитки со скрытым противопожарным коробом
 плитки: RONSON, WhiteHills (бетонный камень)

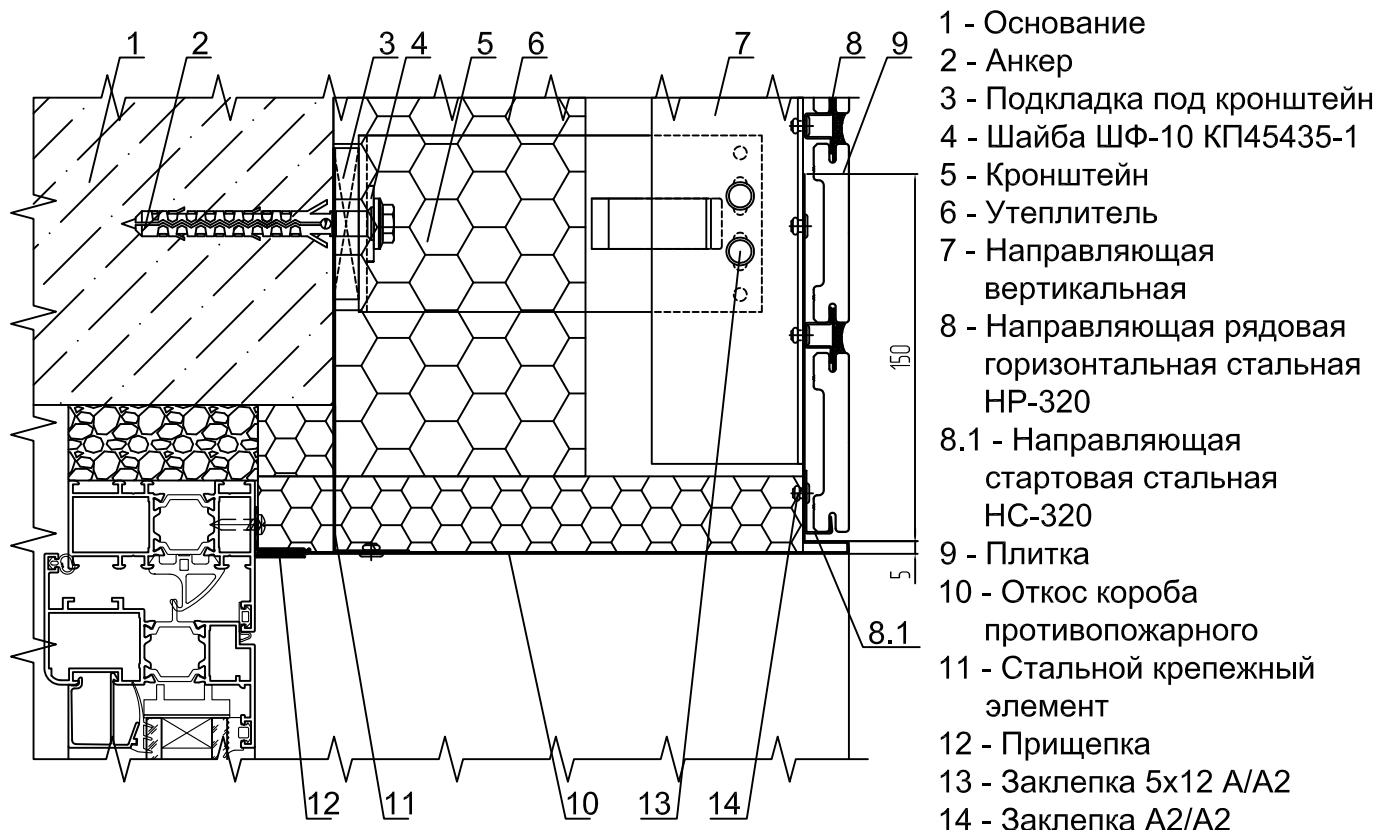


- 1 - Основание
- 2 - Анкер
- 3 - Подкладка под кронштейн
- 4 - Шайба ШФ-10 КП45435-1
- 5 - Кронштейн
- 6 - Утеплитель
- 7 - Направляющая вертикальная
- 8 - Направляющая горизонтальная стальная НКлб.10.1
- 9 - Плитка
- 9.1 - Плитка специальная
- 10 - Откос скрытого противопожарного короба
- 11 - Стальной крепежный элемент
- 12 - Заклепка 5x12 A/A2
- 13 - Заклепка A2/A2

Внимание! Толщина, крепление и др. требования к элементам противопожарных коробов согласно пожарного экспертного заключения ЦНИИСК им. В. А. Кучеренко.

УЗЕЛ 3.7 - ВЕРТИКАЛЬНОЕ СЕЧЕНИЕ

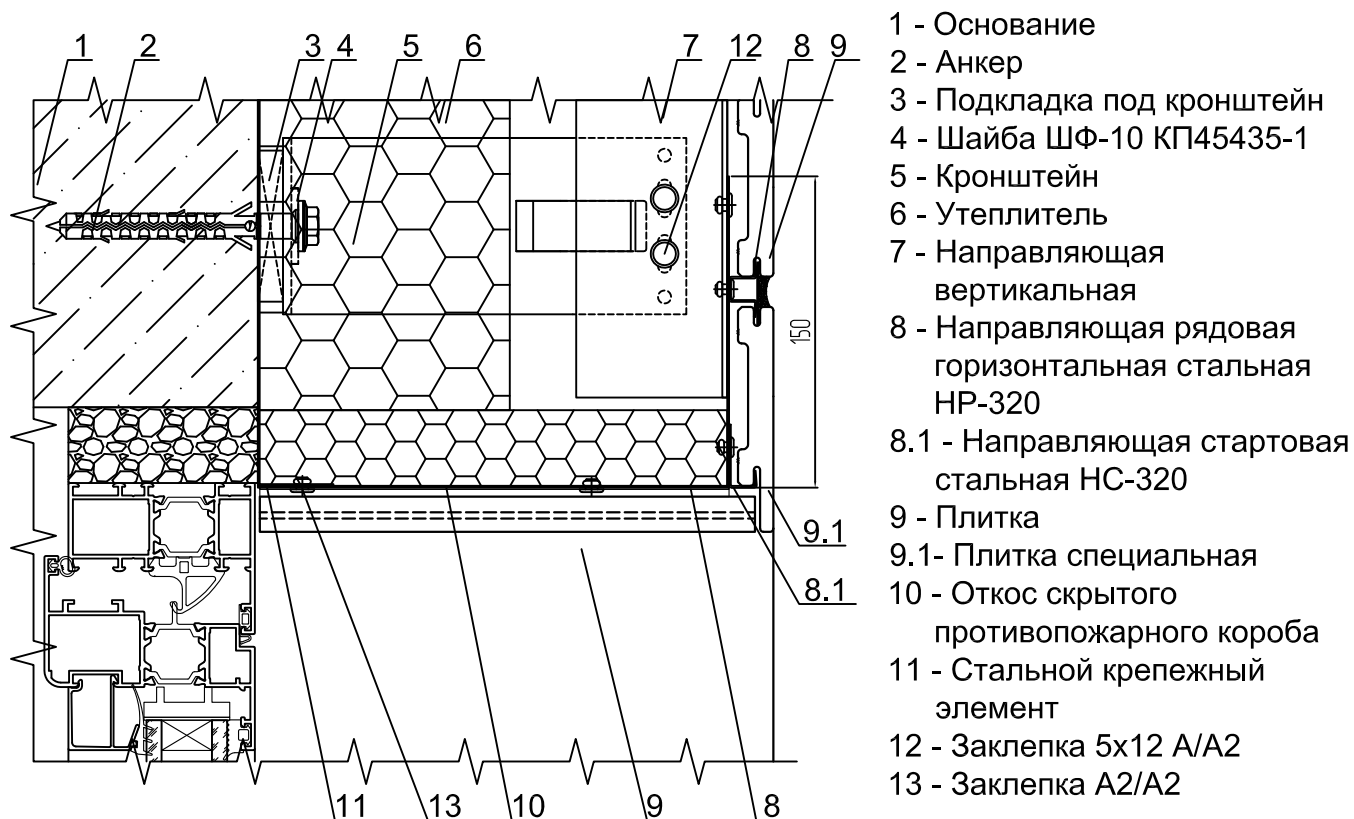
верхний откос из оцинкованной стали
плитка TerraCeramics 71 мм



- 1 - Основание
- 2 - Анкер
- 3 - Подкладка под кронштейн
- 4 - Шайба ШФ-10 КП45435-1
- 5 - Кронштейн
- 6 - Утеплитель
- 7 - Направляющая вертикальная
- 8 - Направляющая рядовая горизонтальная стальная НР-320
- 8.1 - Направляющая стартовая стальная НС-320
- 9 - Плитка
- 10 - Откос короба противопожарного
- 11 - Стальной крепежный элемент
- 12 - Прищепка
- 13 - Заклепка 5x12 А/А2
- 14 - Заклепка А2/А2

УЗЕЛ 3.8 - ВЕРТИКАЛЬНОЕ СЕЧЕНИЕ

верхний откос из плитки со скрытым противопожарным коробом
плитка TerraCeramics 71 мм



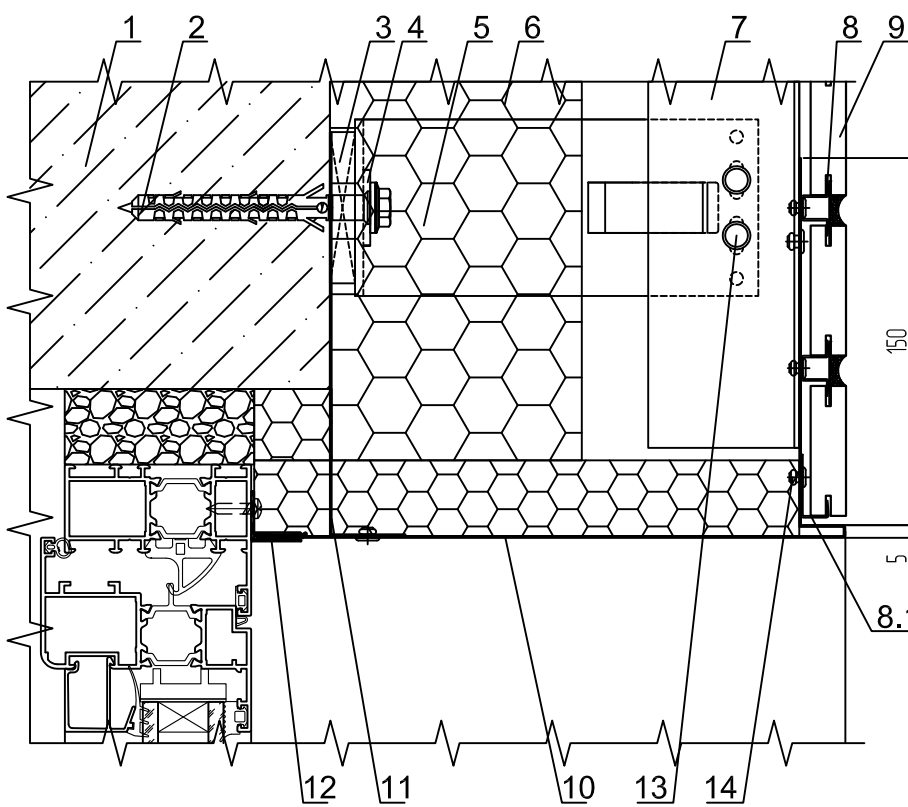
- 1 - Основание
- 2 - Анкер
- 3 - Подкладка под кронштейн
- 4 - Шайба ШФ-10 КП45435-1
- 5 - Кронштейн
- 6 - Утеплитель
- 7 - Направляющая вертикальная
- 8 - Направляющая рядовая горизонтальная стальная НР-320
- 8.1 - Направляющая стартовая стальная НС-320
- 9 - Плитка
- 9.1 - Плитка специальная
- 10 - Откос скрытого противопожарного короба
- 11 - Стальной крепежный элемент
- 12 - Заклепка 5x12 А/А2
- 13 - Заклепка А2/А2

Внимание! Толщина, крепление и др. требования к элементам противопожарных коробов согласно пожарного экспертного заключения ЦНИИСК им. В. А. Кучеренко.

УЗЕЛ 3.9 - ВЕРТИКАЛЬНОЕ СЕЧЕНИЕ

верхний откос из оцинкованной стали

плитка: Ströher, Röben, Feldhaus Klinker

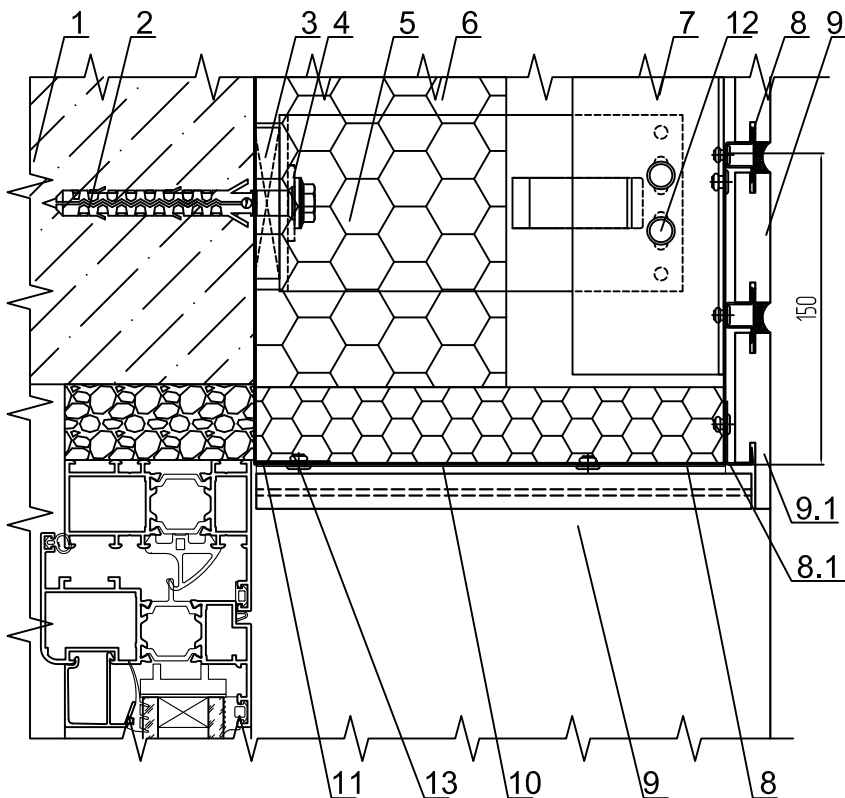


- 1 - Основание
- 2 - Анкер
- 3 - Подкладка под кронштейн
- 4 - Шайба ШФ-10 КП45435-1
- 5 - Кронштейн
- 6 - Утеплитель
- 7 - Направляющая вертикальная
- 8 - Направляющая рядовая горизонтальная стальная НР-320
- 8.1 - Направляющая стартовая стальная НС-320
- 9 - Плитка
- 10 - Откос короба противопожарного
- 11 - Стальной крепежный элемент
- 12 - Прищепка
- 13 - Заклепка 5x12 A/A2
- 14 - Заклепка A2/A2

УЗЕЛ 3.10 - ВЕРТИКАЛЬНОЕ СЕЧЕНИЕ

верхний откос из плитки со скрытым противопожарным коробом

плитка: Ströher, Röben, Feldhaus Klinker



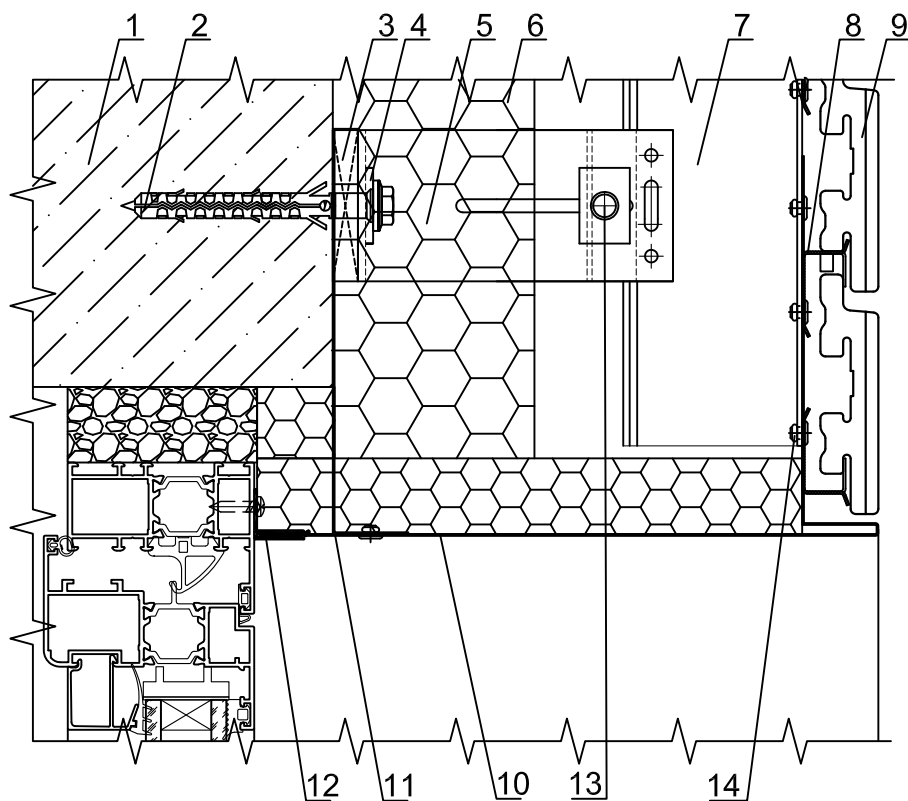
- 1 - Основание
- 2 - Анкер
- 3 - Подкладка под кронштейн
- 4 - Шайба ШФ-10 КП45435-1
- 5 - Кронштейн
- 6 - Утеплитель
- 7 - Направляющая вертикальная
- 8 - Направляющая рядовая горизонтальная стальная НР-320
- 8.1 - Направляющая стартовая стальная НС-320
- 9 - Плитка
- 9.1 - Плитка специальная
- 10 - Откос скрытого противопожарного короба
- 11 - Стальной крепежный элемент
- 12 - Заклепка 5x12 A/A2
- 13 - Заклепка A2/A2

Внимание! Толщина, крепление и др. требования к элементам противопожарных коробов согласно пожарного экспертного заключения ЦНИИСК им. В. А. Кучеренко.

УЗЕЛ 3.11 - ВЕРТИКАЛЬНОЕ СЕЧЕНИЕ

верхний откос из оцинкованной стали

плитка: Ströher, TerraCeramics, Феникс клинкер, White Hills

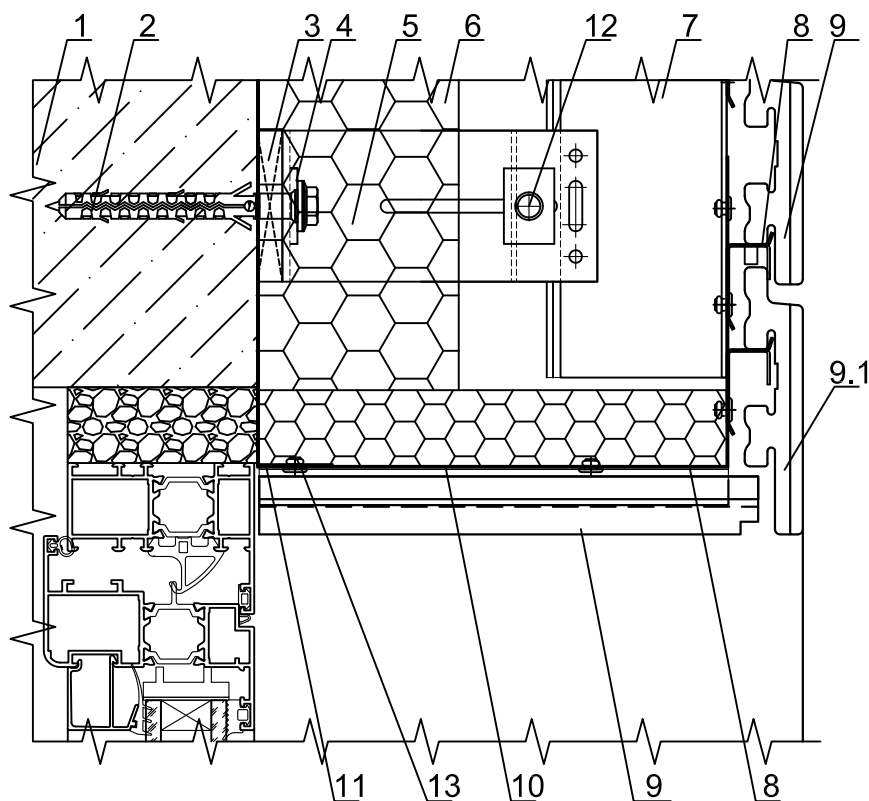


- 1 - Основание
- 2 - Анкер
- 3 - Подкладка под кронштейн
- 4 - Шайба ШФ-10 ПК 801-2
- 5 - Кронштейн
- 6 - Утеплитель
- 7 - Направляющая вертикальная
- 8 - Направляющая горизонтальная стальная НКл.10.1
- 9 - Плитка
- 10 - Откос противопожарного короба
- 11 - Стальной крепежный элемент
- 12 - Прищепка
- 13 - Заклепка 5x12 A/A2
- 14 - Заклепка A2/A2

УЗЕЛ 3.12 - ВЕРТИКАЛЬНОЕ СЕЧЕНИЕ

верхний откос из плитки со скрытым противопожарным коробом

плитка: Ströher, TerraCeramics, Феникс клинкер, White Hills



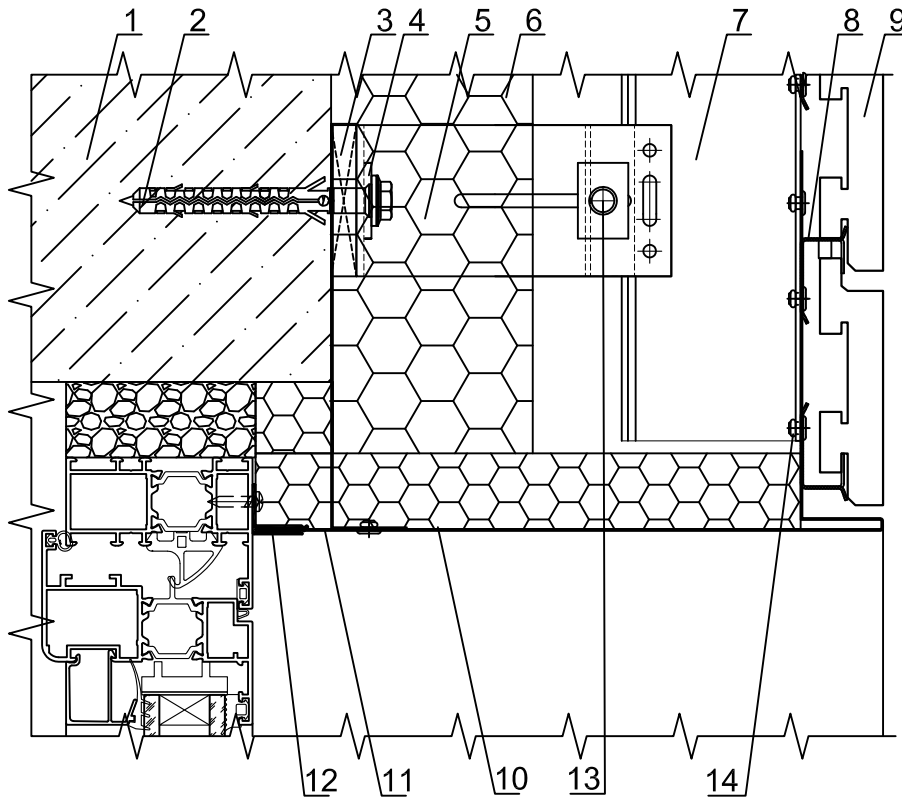
- 1 - Основание
- 2 - Анкер
- 3 - Подкладка под кронштейн
- 4 - Шайба ШФ-10 ПК 801-2
- 5 - Кронштейн
- 6 - Утеплитель
- 7 - Направляющая вертикальная
- 8 - Направляющая горизонтальная стальная НКл.10.1
- 9 - Плитка
- 9.1 - Плитка специальная
- 10 - Откос скрытого противопожарного короба
- 11 - Стальной крепежный элемент
- 12 - Заклепка 5x12 A/A2
- 13 - Заклепка A2/A2

Внимание! Толщина, крепление и др. требования к элементам противопожарных коробов согласно пожарного экспертного заключения ЦНИИСК им. В. А. Кучеренко.

УЗЕЛ 3.13 - ВЕРТИКАЛЬНОЕ СЕЧЕНИЕ

верхний откос из оцинкованной стали

плитка RONSON

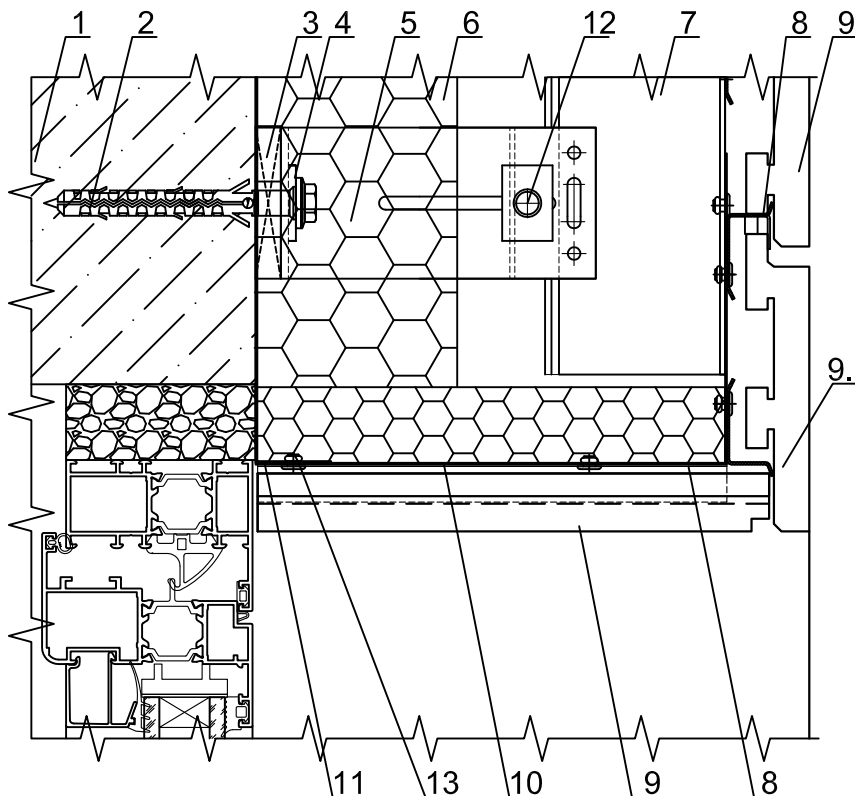


- 1 - Основание
- 2 - Анкер
- 3 - Подкладка под кронштейн
- 4 - Шайба ШФ-10 ПК 801-2
- 5 - Кронштейн
- 6 - Утеплитель
- 7 - Направляющая вертикальная
- 8 - Направляющая горизонтальная стальная НКл.10.1
- 9 - Плитка
- 10 - Откос противопожарного короба
- 11 - Стальной крепежный элемент
- 12 - Прищепка
- 13 - Заклепка 5x12 A/A2
- 14 - Заклепка A2/A2

УЗЕЛ 3.14 - ВЕРТИКАЛЬНОЕ СЕЧЕНИЕ

верхний откос из плитки со скрытым противопожарным коробом

плитка RONSON

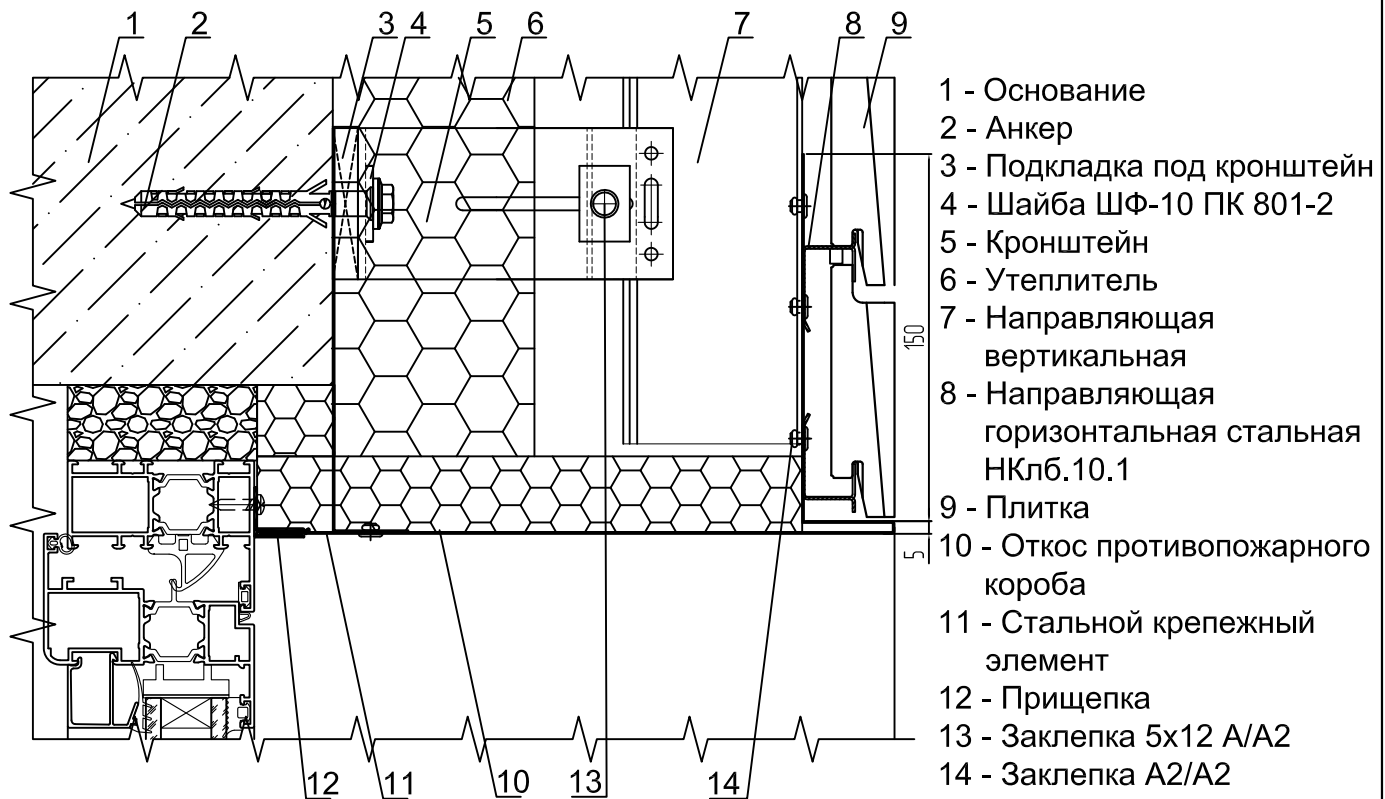


- 1 - Основание
- 2 - Анкер
- 3 - Подкладка под кронштейн
- 4 - Шайба ШФ-10 ПК 801-2
- 5 - Кронштейн
- 6 - Утеплитель
- 7 - Направляющая вертикальная
- 8 - Направляющая горизонтальная стальная НКл.10.1
- 9 - Плитка
- 9.1 - Плитка специальная
- 10 - Откос скрытого противопожарного короба
- 11 - Стальной крепежный элемент
- 12 - Заклепка 5x12 A/A2
- 13 - Заклепка A2/A2

Внимание! Толщина, крепление и др. требования к элементам противопожарных коробов согласно пожарного экспертного заключения ЦНИИСК им. В. А. Кучеренко.

УЗЕЛ 3.15 - ВЕРТИКАЛЬНОЕ СЕЧЕНИЕ

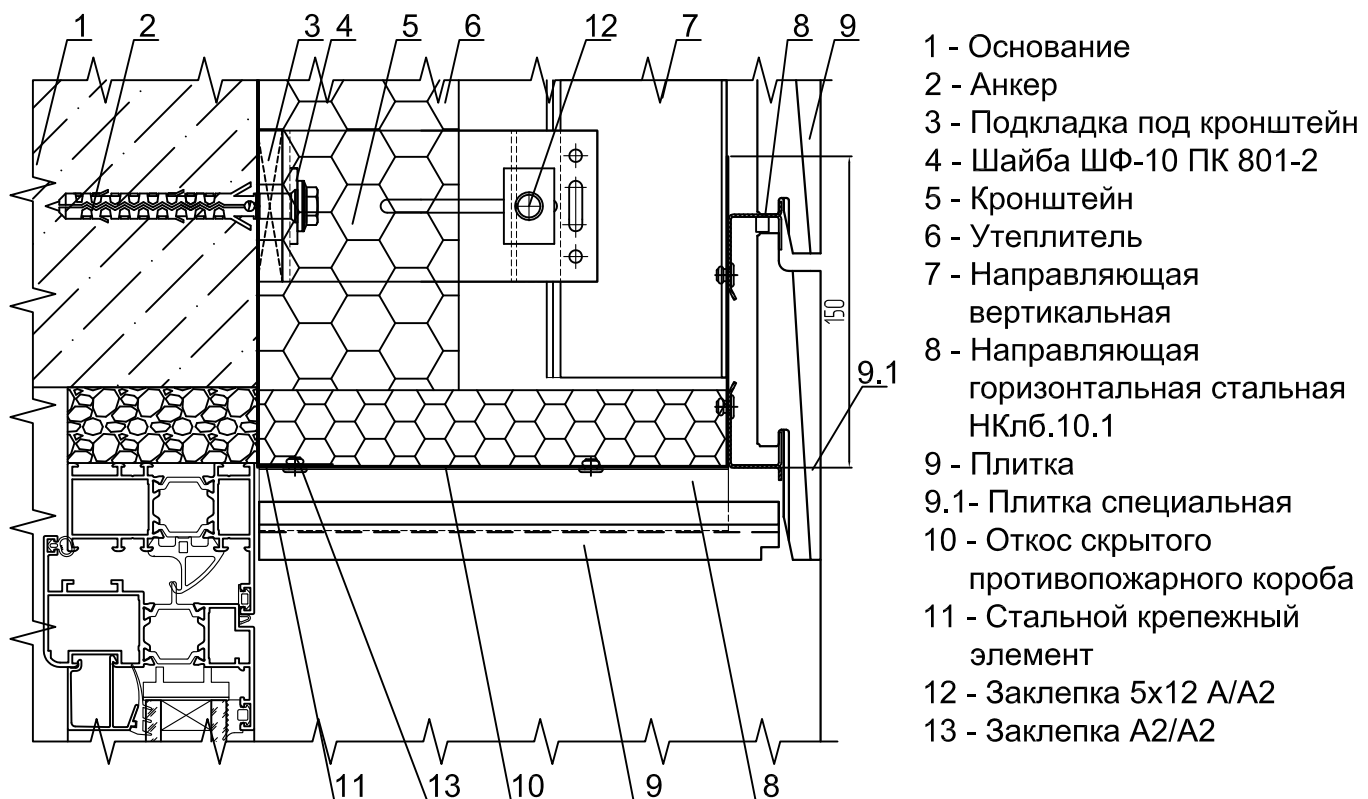
верхний откос из оцинкованной стали
плитки: RONSON, WhiteHills (бетонный камень)



- 1 - Основание
- 2 - Анкер
- 3 - Подкладка под кронштейн
- 4 - Шайба ШФ-10 ПК 801-2
- 5 - Кронштейн
- 6 - Утеплитель
- 7 - Направляющая вертикальная
- 8 - Направляющая горизонтальная стальная НКлб.10.1
- 9 - Плитка
- 10 - Откос противопожарного короба
- 11 - Стальной крепежный элемент
- 12 - Прищепка
- 13 - Заклепка 5x12 A/A2
- 14 - Заклепка A2/A2

УЗЕЛ 3.16 - ВЕРТИКАЛЬНОЕ СЕЧЕНИЕ

верхний откос из плитки со скрытым противопожарным коробом
плитки: RONSON, WhiteHills (бетонный камень)



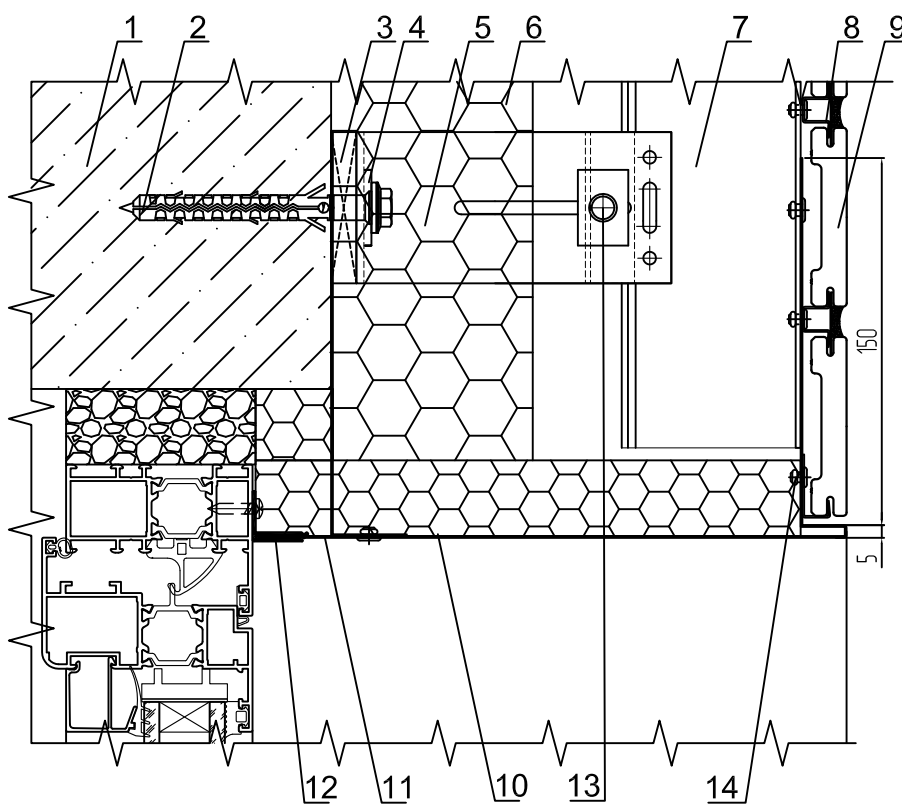
- 1 - Основание
- 2 - Анкер
- 3 - Подкладка под кронштейн
- 4 - Шайба ШФ-10 ПК 801-2
- 5 - Кронштейн
- 6 - Утеплитель
- 7 - Направляющая вертикальная
- 8 - Направляющая горизонтальная стальная НКлб.10.1
- 9 - Плитка
- 9.1 - Плитка специальная
- 10 - Откос скрытого противопожарного короба
- 11 - Стальной крепежный элемент
- 12 - Заклепка 5x12 A/A2
- 13 - Заклепка A2/A2

Внимание! Толщина, крепление и др. требования к элементам противопожарных коробов согласно пожарного экспертного заключения ЦНИИСК им. В. А. Кучеренко.

УЗЕЛ 3.17 - ВЕРТИКАЛЬНОЕ СЕЧЕНИЕ

верхний откос из оцинкованной стали

плитка TerraCeramics 71 мм

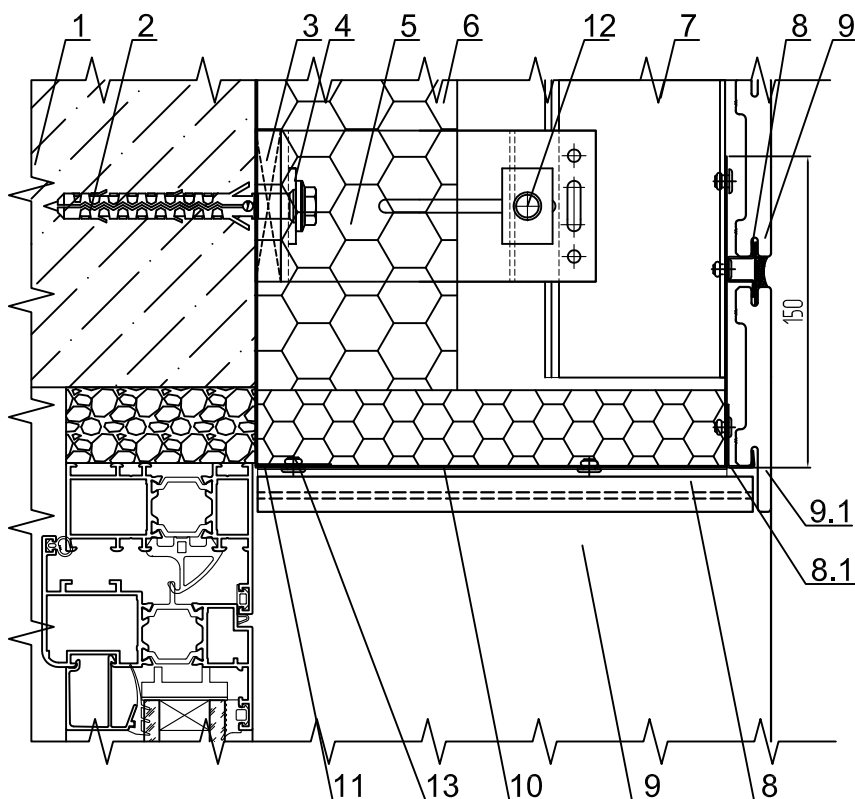


- 1 - Основание
- 2 - Анкер
- 3 - Подкладка под кронштейн
- 4 - Шайба ШФ-10 ПК 801-2
- 5 - Кронштейн
- 6 - Утеплитель
- 7 - Направляющая вертикальная
- 8 - Направляющая рядовая горизонтальная стальная НР-320
- 8.1 - Направляющая стартовая стальная НС-320
- 9 - Плитка
- 10 - Откос противопожарного короба
- 11 - Стальной крепежный элемент
- 12 - Прищепка
- 13 - Заклепка 5x12 A/A2
- 14 - Заклепка A2/A2

УЗЕЛ 3.18 - ВЕРТИКАЛЬНОЕ СЕЧЕНИЕ

верхний откос из плитки со скрытым противопожарным коробом

плитка TerraCeramics 71 мм



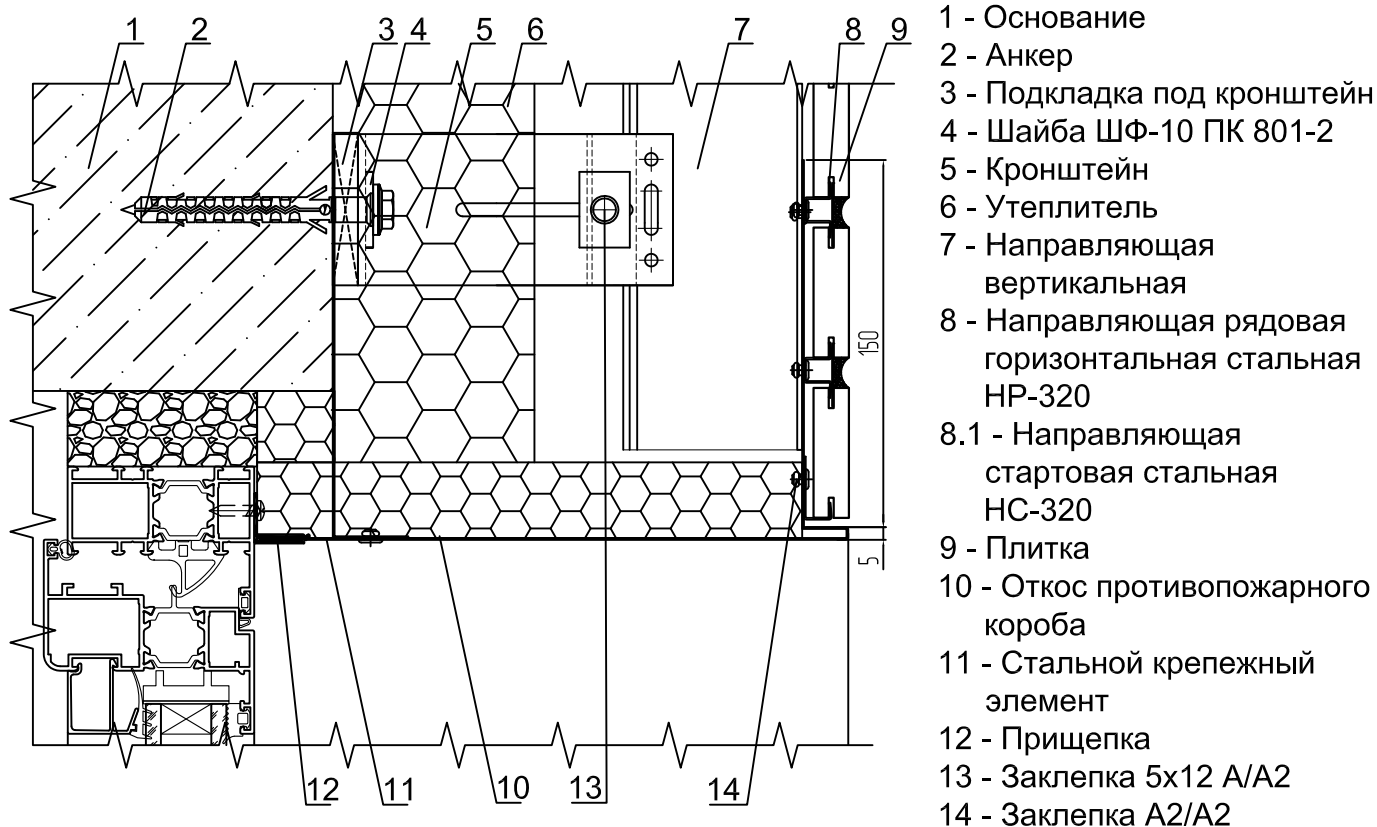
- 1 - Основание
- 2 - Анкер
- 3 - Подкладка под кронштейн
- 4 - Шайба ШФ-10 ПК 801-2
- 5 - Кронштейн
- 6 - Утеплитель
- 7 - Направляющая вертикальная
- 8 - Направляющая рядовая горизонтальная стальная НР-320
- 8.1 - Направляющая стартовая стальная НС-320
- 9 - Плитка
- 9.1 - Плитка специальная
- 10 - Откос скрытого противопожарного короба
- 11 - Стальной крепежный элемент
- 12 - Заклепка 5x12 A/A2
- 13 - Заклепка A2/A2

Внимание! Толщина, крепление и др. требования к элементам противопожарных коробов согласно пожарного экспертного заключения ЦНИИСК им. В. А. Кучеренко.

УЗЕЛ 3.19 - ВЕРТИКАЛЬНОЕ СЕЧЕНИЕ

верхний откос из оцинкованной стали

плитка: Ströher, Röben, Feldhaus Klinker

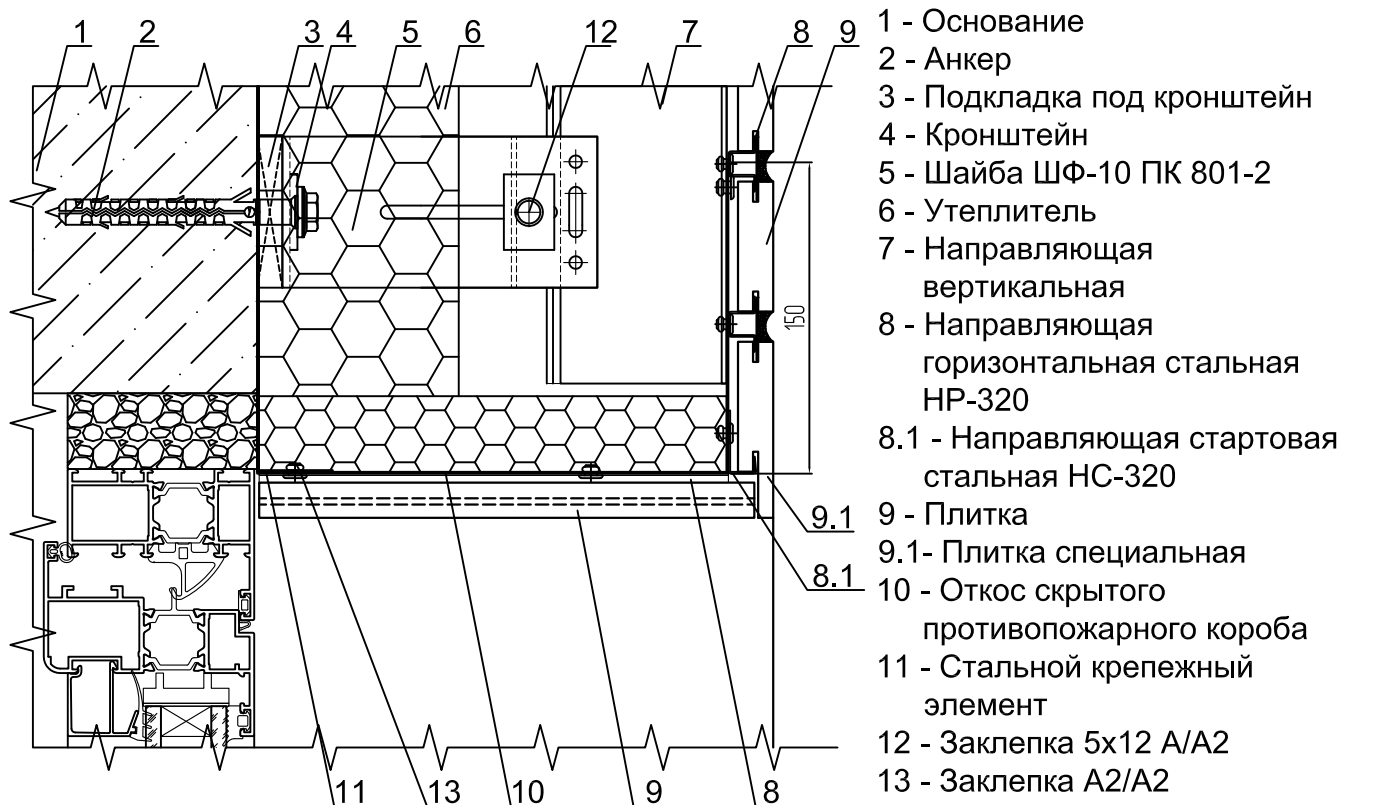


- 1 - Основание
- 2 - Анкер
- 3 - Подкладка под кронштейн
- 4 - Шайба ШФ-10 ПК 801-2
- 5 - Кронштейн
- 6 - Утеплитель
- 7 - Направляющая вертикальная
- 8 - Направляющая рядовая горизонтальная стальная НР-320
- 8.1 - Направляющая стартовая стальная НС-320
- 9 - Плитка
- 10 - Откос противопожарного короба
- 11 - Стальной крепежный элемент
- 12 - Прищепка
- 13 - Заклепка 5x12 А/А2
- 14 - Заклепка А2/А2

УЗЕЛ 3.20 - ВЕРТИКАЛЬНОЕ СЕЧЕНИЕ

верхний откос из плитки со скрытым противопожарным коробом

плитка: Ströher, Röben, Feldhaus Klinker



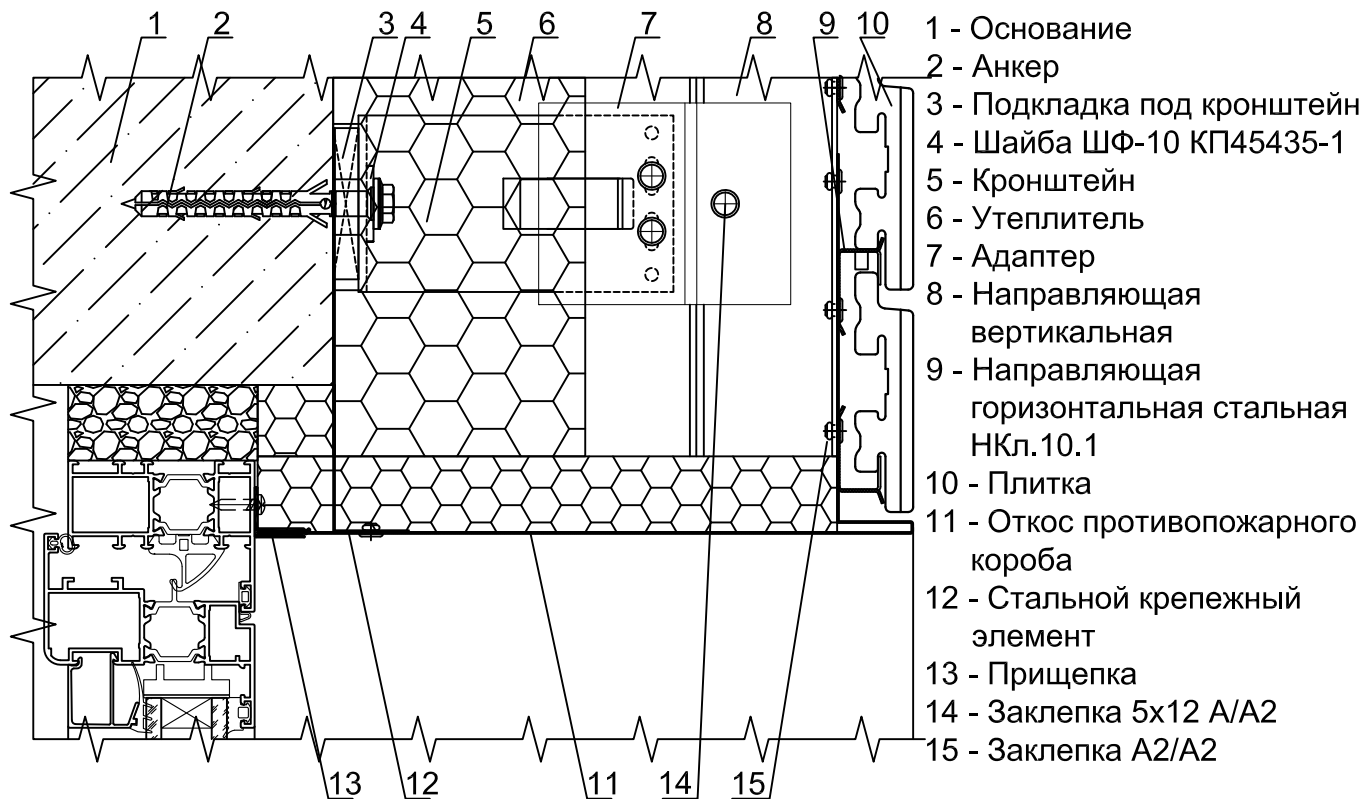
- 1 - Основание
- 2 - Анкер
- 3 - Подкладка под кронштейн
- 4 - Кронштейн
- 5 - Шайба ШФ-10 ПК 801-2
- 6 - Утеплитель
- 7 - Направляющая вертикальная
- 8 - Направляющая горизонтальная стальная НР-320
- 8.1 - Направляющая стартовая стальная НС-320
- 9 - Плитка
- 9.1 - Плитка специальная
- 10 - Откос скрытого противопожарного короба
- 11 - Стальной крепежный элемент
- 12 - Заклепка 5x12 А/А2
- 13 - Заклепка А2/А2

Внимание! Толщина, крепление и др. требования к элементам противопожарных коробов согласно пожарного экспертного заключения ЦНИИСК им. В. А. Кучеренко.

УЗЕЛ 3.21 - ВЕРТИКАЛЬНОЕ СЕЧЕНИЕ

верхний откос из оцинкованной стали

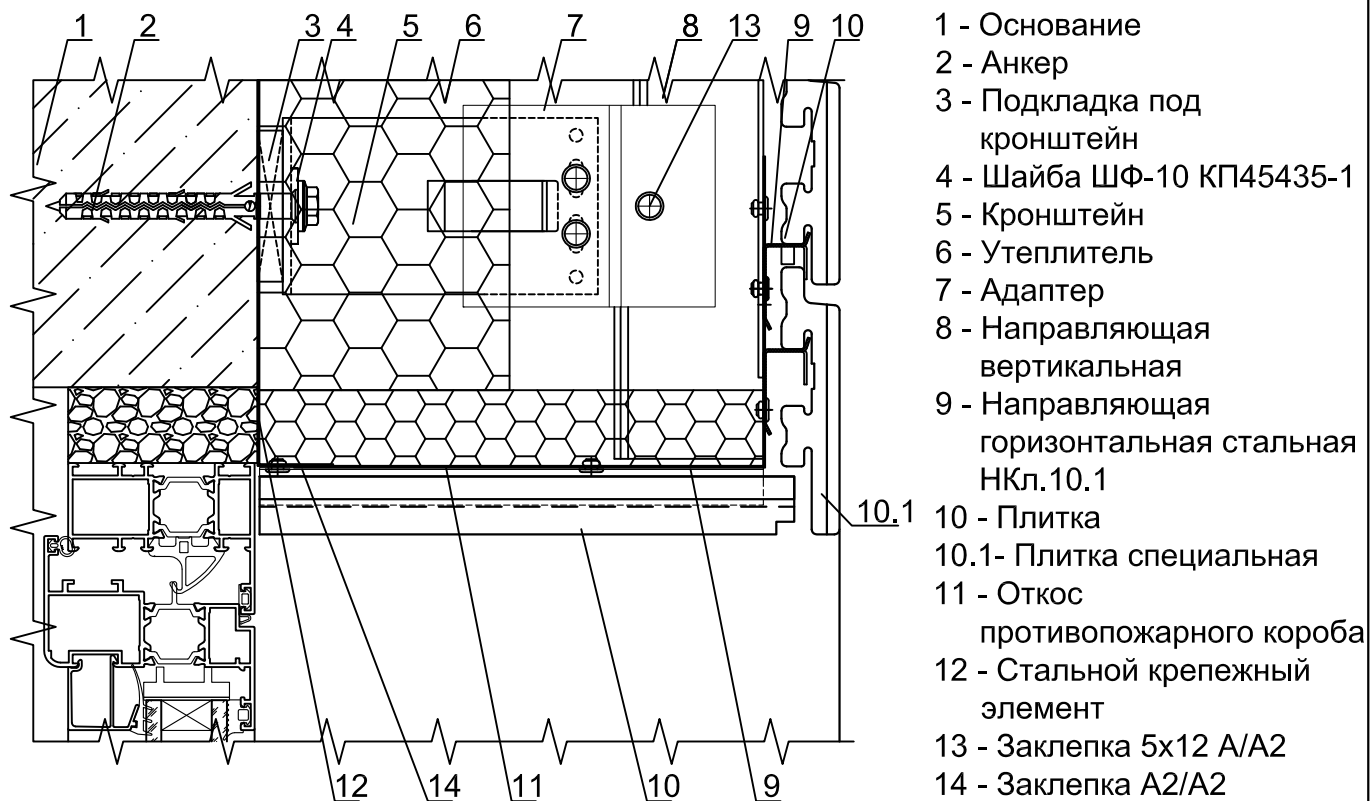
плитка: Ströher, TerraCeramics, Феникс клинкер, White Hills



УЗЕЛ 3.22 - ВЕРТИКАЛЬНОЕ СЕЧЕНИЕ

верхний откос из плитки со скрытым противопожарным коробом

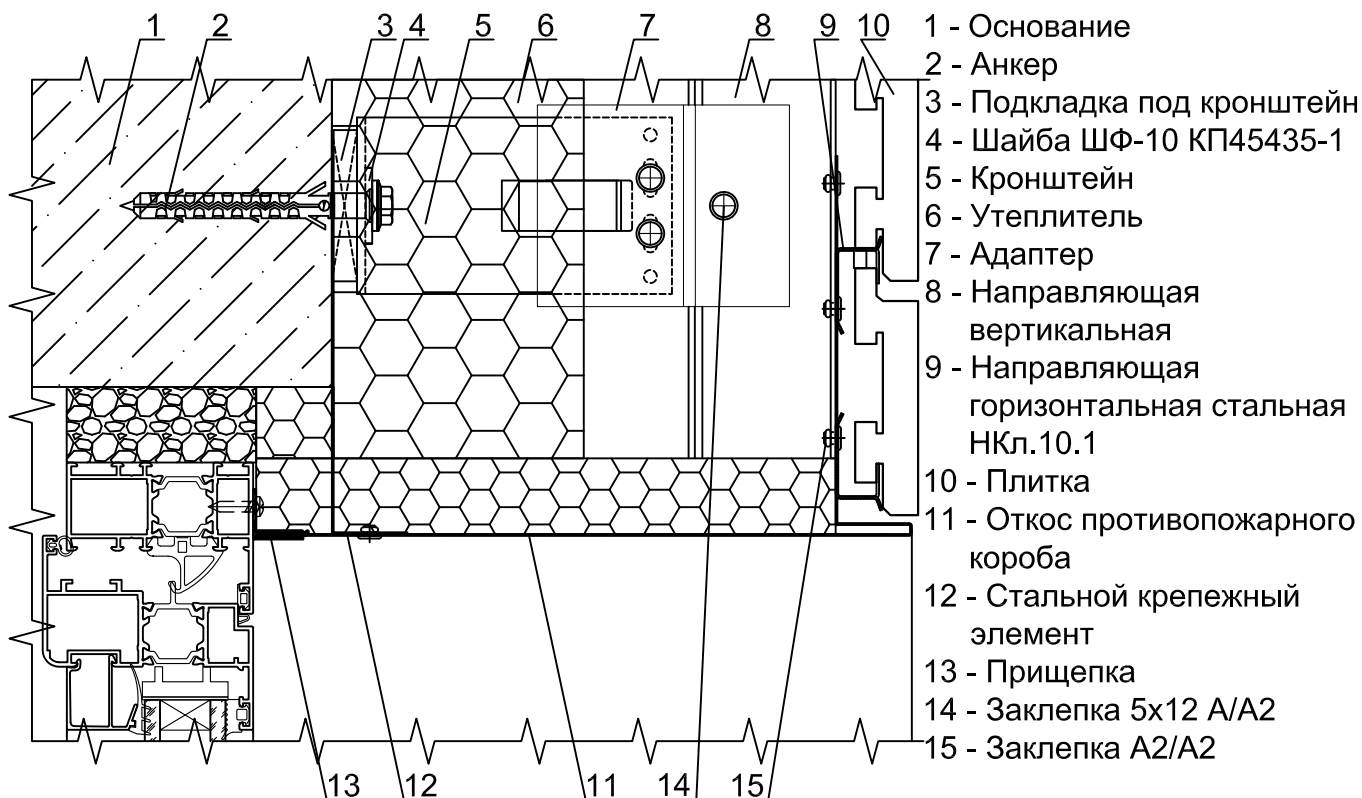
плитка: Ströher, TerraCeramics, Феникс клинкер, White Hills



Внимание! Толщина, крепление и др. требования к элементам противопожарных коробов согласно пожарного экспертного заключения ЦНИИСК им. В. А. Кучеренко.

УЗЕЛ 3.23 - ВЕРТИКАЛЬНОЕ СЕЧЕНИЕ

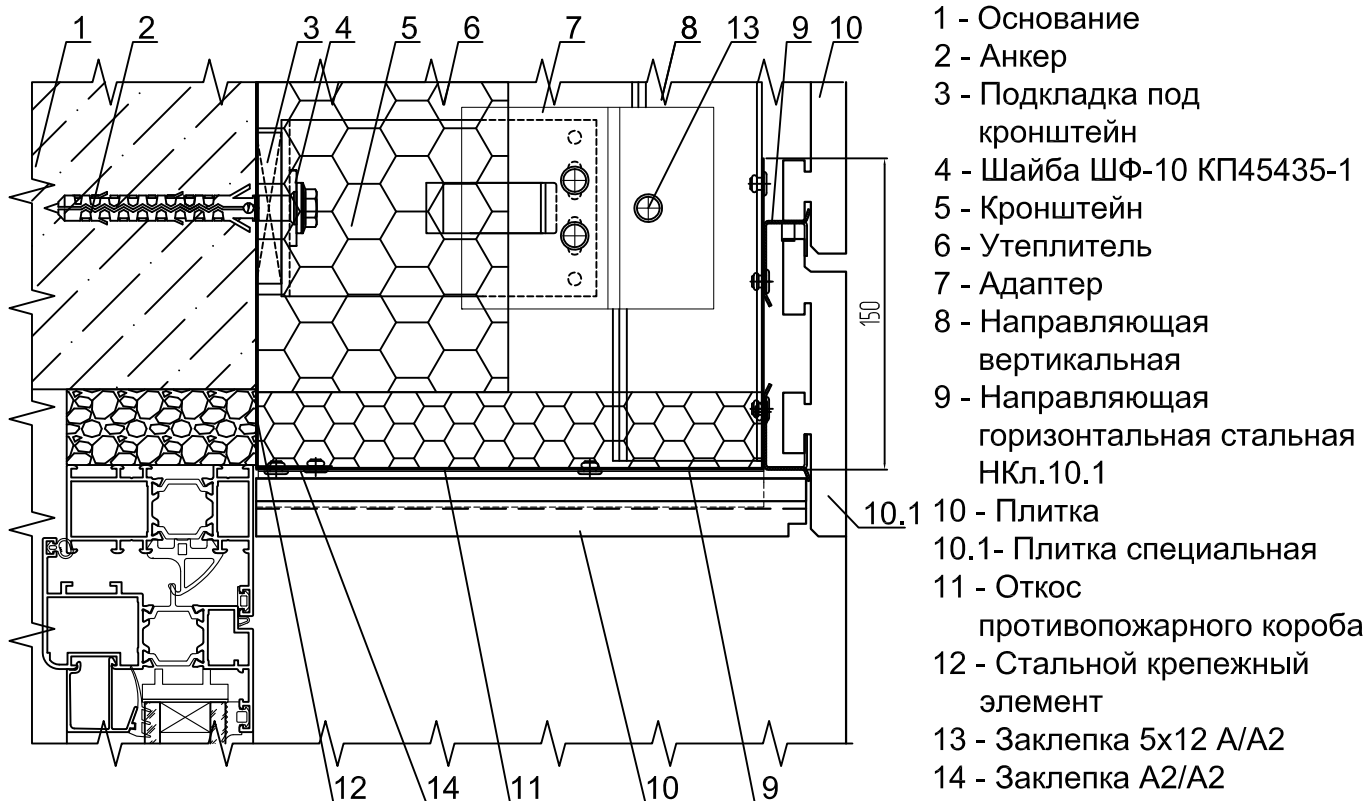
верхний откос из оцинкованной стали
плитка RONSON



- 1 - Основание
- 2 - Анкер
- 3 - Подкладка под кронштейн
- 4 - Шайба ШФ-10 КП45435-1
- 5 - Кронштейн
- 6 - Утеплитель
- 7 - Адаптер
- 8 - Направляющая вертикальная
- 9 - Направляющая горизонтальная стальная НКл.10.1
- 10 - Плитка
- 11 - Откос противопожарного короба
- 12 - Стальной крепежный элемент
- 13 - Прищепка
- 14 - Заклепка 5x12 A/A2
- 15 - Заклепка A2/A2

УЗЕЛ 3.24 - ВЕРТИКАЛЬНОЕ СЕЧЕНИЕ

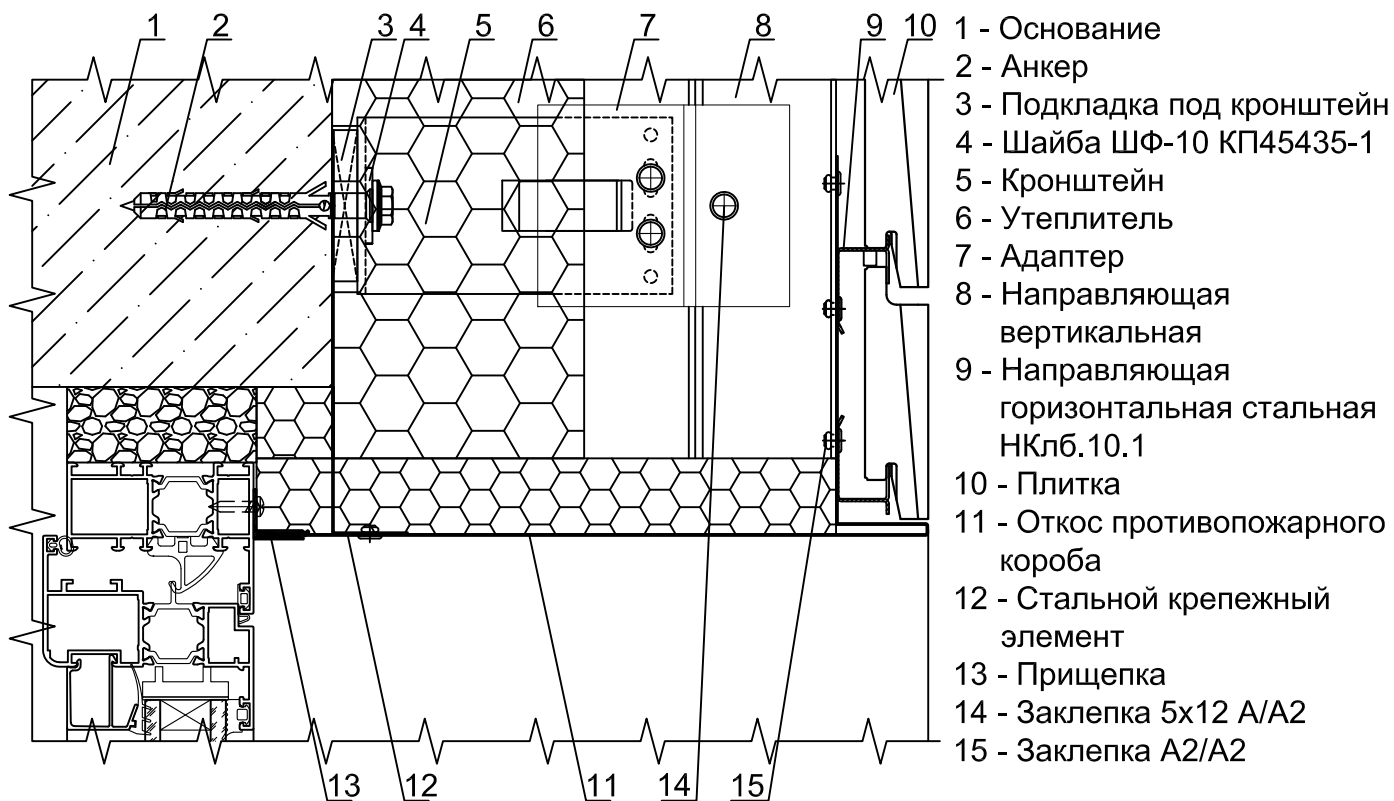
верхний откос из плитки со скрытым противопожарным коробом
плитка RONSON



- 1 - Основание
- 2 - Анкер
- 3 - Подкладка под кронштейн
- 4 - Шайба ШФ-10 КП45435-1
- 5 - Кронштейн
- 6 - Утеплитель
- 7 - Адаптер
- 8 - Направляющая вертикальная
- 9 - Направляющая горизонтальная стальная НКл.10.1
- 10 - Плитка
- 10.1 - Плитка специальная
- 11 - Откос противопожарного короба
- 12 - Стальной крепежный элемент
- 13 - Заклепка 5x12 A/A2
- 14 - Заклепка A2/A2

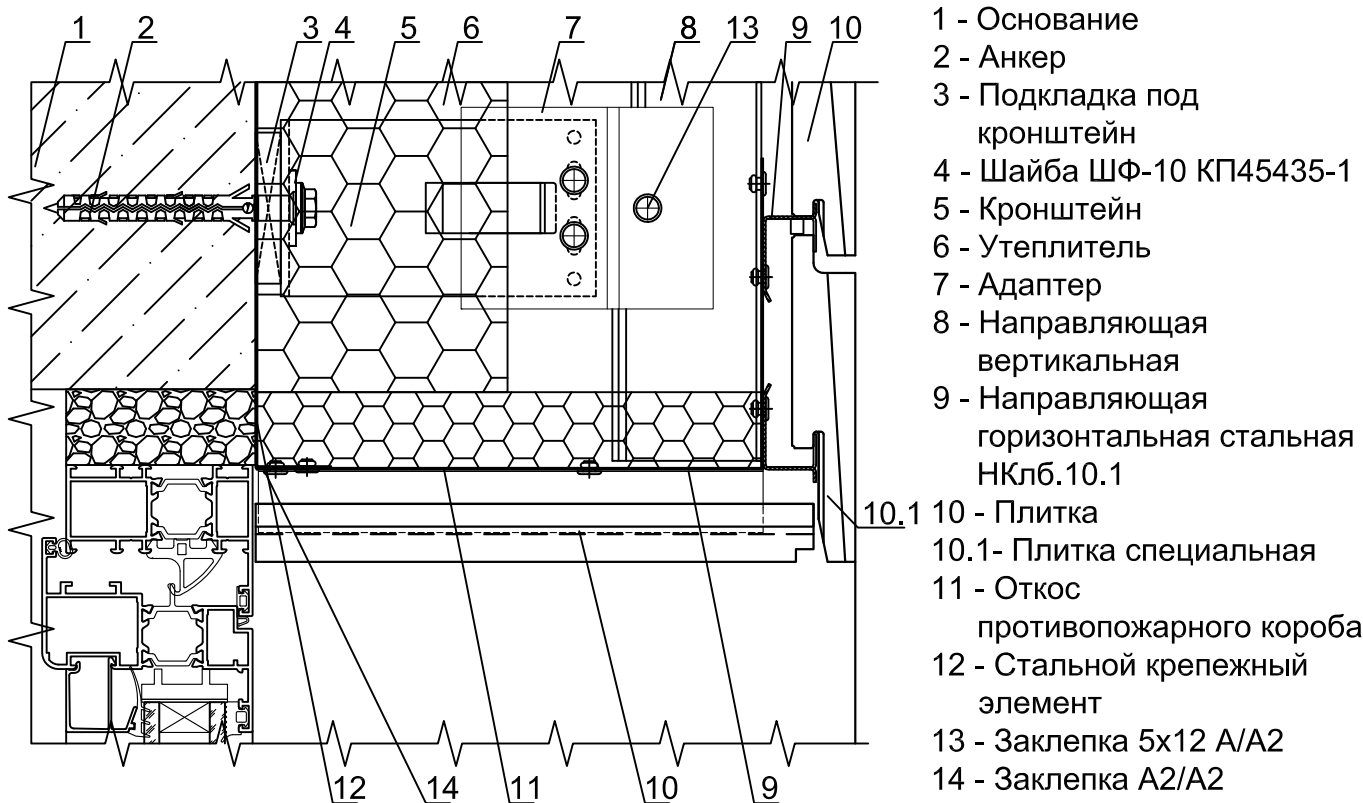
Внимание! Толщина, крепление и др. требования к элементам противопожарных коробов согласно пожарного экспертного заключения ЦНИИСК им. В. А. Кучеренко.

УЗЕЛ 3.25 - ВЕРТИКАЛЬНОЕ СЕЧЕНИЕ
 верхний откос из оцинкованной стали
 плитки: RONSON, WhiteHills (бетонный камень)



- 1 - Основание
- 2 - Анкер
- 3 - Подкладка под кронштейн
- 4 - Шайба ШФ-10 КП45435-1
- 5 - Кронштейн
- 6 - Утеплитель
- 7 - Адаптер
- 8 - Направляющая вертикальная
- 9 - Направляющая горизонтальная стальная НКлб.10.1
- 10 - Плитка
- 11 - Откос противопожарного короба
- 12 - Стальной крепежный элемент
- 13 - Прищепка
- 14 - Заклепка 5x12 A/A2
- 15 - Заклепка A2/A2

УЗЕЛ 3.26 - ВЕРТИКАЛЬНОЕ СЕЧЕНИЕ
 верхний откос из плитки со скрытым противопожарным коробом
 плитки: RONSON, WhiteHills (бетонный камень)

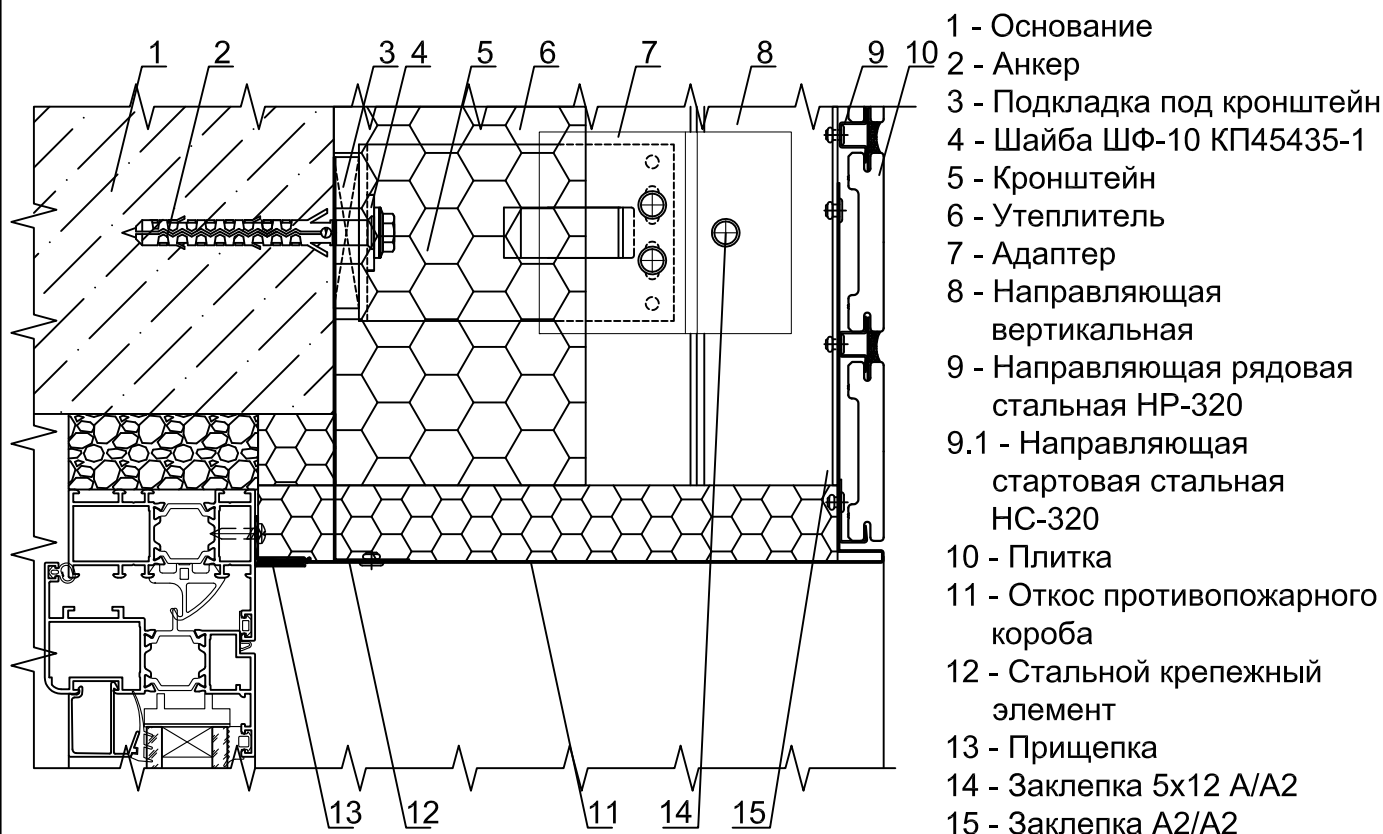


- 1 - Основание
- 2 - Анкер
- 3 - Подкладка под кронштейн
- 4 - Шайба ШФ-10 КП45435-1
- 5 - Кронштейн
- 6 - Утеплитель
- 7 - Адаптер
- 8 - Направляющая вертикальная
- 9 - Направляющая горизонтальная стальная НКлб.10.1
- 10 - Плитка
- 10.1 - Плитка специальная
- 11 - Откос противопожарного короба
- 12 - Стальной крепежный элемент
- 13 - Заклепка 5x12 A/A2
- 14 - Заклепка A2/A2

Внимание! Толщина, крепление и др. требования к элементам противопожарных коробов согласно пожарного экспертного заключения ЦНИИСК им. В. А. Кучеренко.

УЗЕЛ 3.27 - ВЕРТИКАЛЬНОЕ СЕЧЕНИЕ

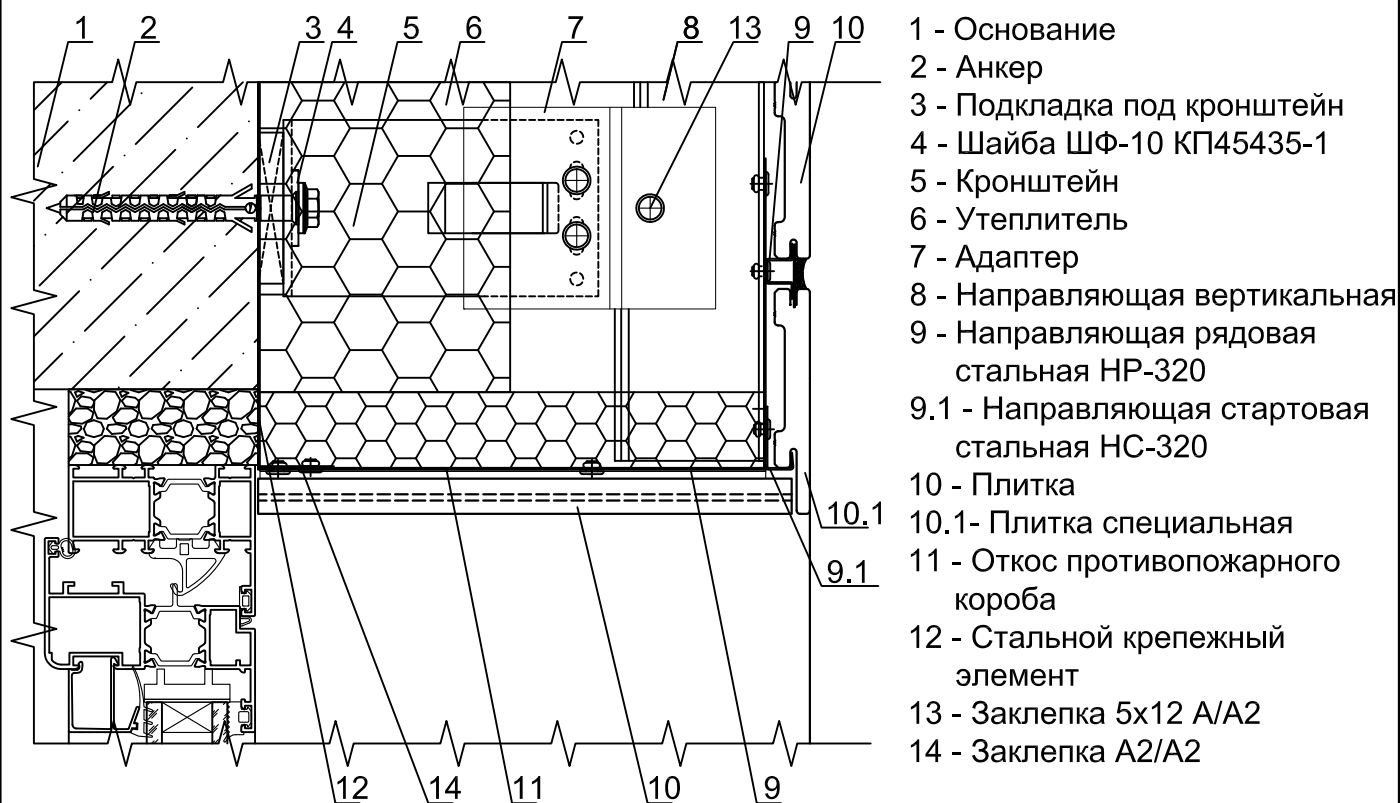
верхний откос из оцинкованной стали
плитка TerraCeramics 71 мм



- 1 - Основание
- 2 - Анкер
- 3 - Подкладка под кронштейн
- 4 - Шайба ШФ-10 КП45435-1
- 5 - Кронштейн
- 6 - Утеплитель
- 7 - Адаптер
- 8 - Направляющая вертикальная
- 9 - Направляющая рядовая стальная НР-320
- 9.1 - Направляющая стартовая стальная НС-320
- 10 - Плитка
- 11 - Откос противопожарного короба
- 12 - Стальной крепежный элемент
- 13 - Прищепка
- 14 - Заклепка 5x12 A/A2
- 15 - Заклепка A2/A2

УЗЕЛ 3.28 - ВЕРТИКАЛЬНОЕ СЕЧЕНИЕ

верхний откос из плитки со скрытым противопожарным коробом
плитка TerraCeramics 71 мм



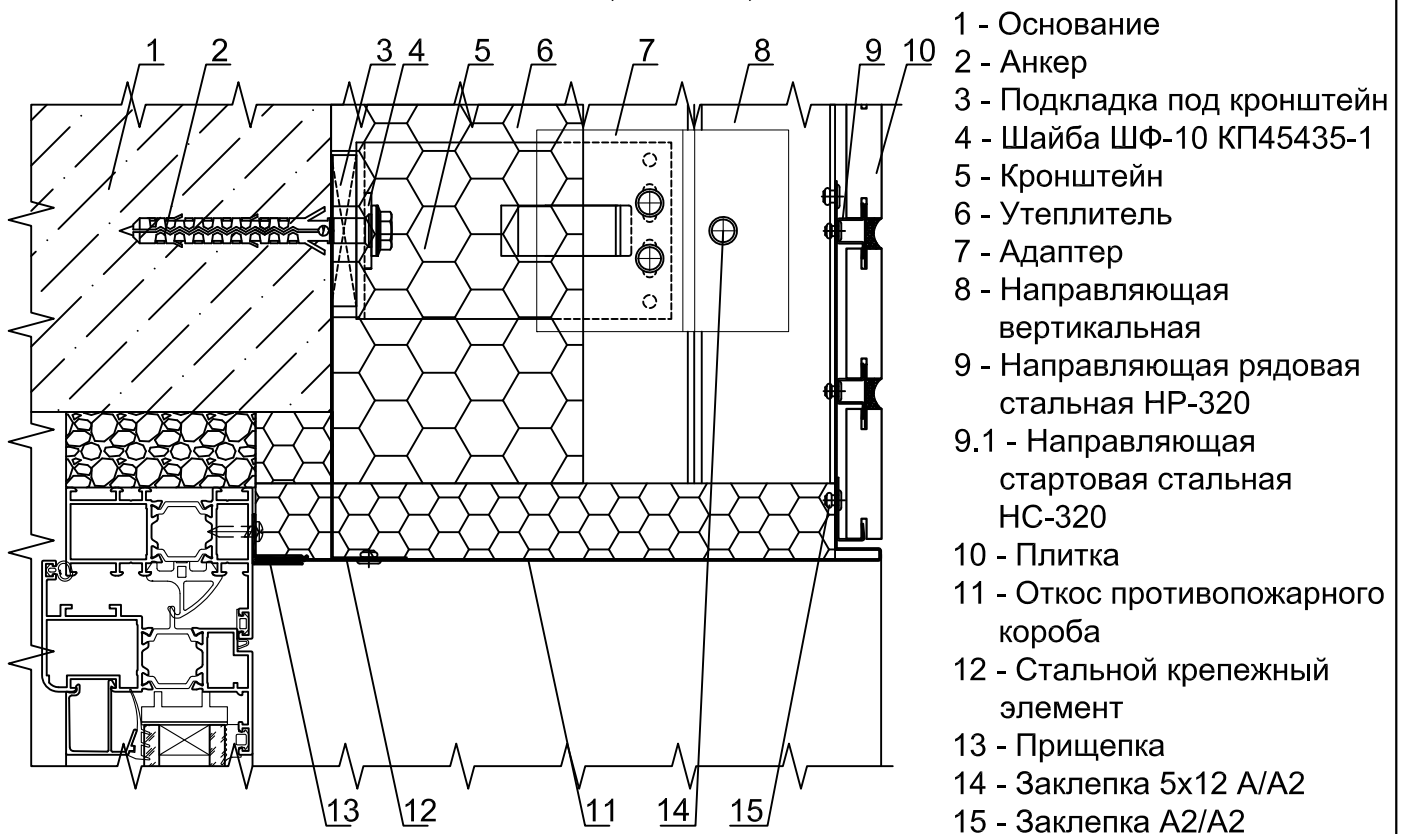
- 1 - Основание
- 2 - Анкер
- 3 - Подкладка под кронштейн
- 4 - Шайба ШФ-10 КП45435-1
- 5 - Кронштейн
- 6 - Утеплитель
- 7 - Адаптер
- 8 - Направляющая вертикальная
- 9 - Направляющая рядовая стальная НР-320
- 9.1 - Направляющая стартовая стальная НС-320
- 10 - Плитка
- 10.1 - Плитка специальная
- 11 - Откос противопожарного короба
- 12 - Стальной крепежный элемент
- 13 - Заклепка 5x12 A/A2
- 14 - Заклепка A2/A2

Внимание! Толщина, крепление и др. требования к элементам противопожарных коробов согласно пожарного экспертного заключения ЦНИИСК им. В. А. Кучеренко.

УЗЕЛ 3.29 - ВЕРТИКАЛЬНОЕ СЕЧЕНИЕ

верхний откос из оцинкованной стали

плитка: Ströher, Röben, Feldhaus Klinker

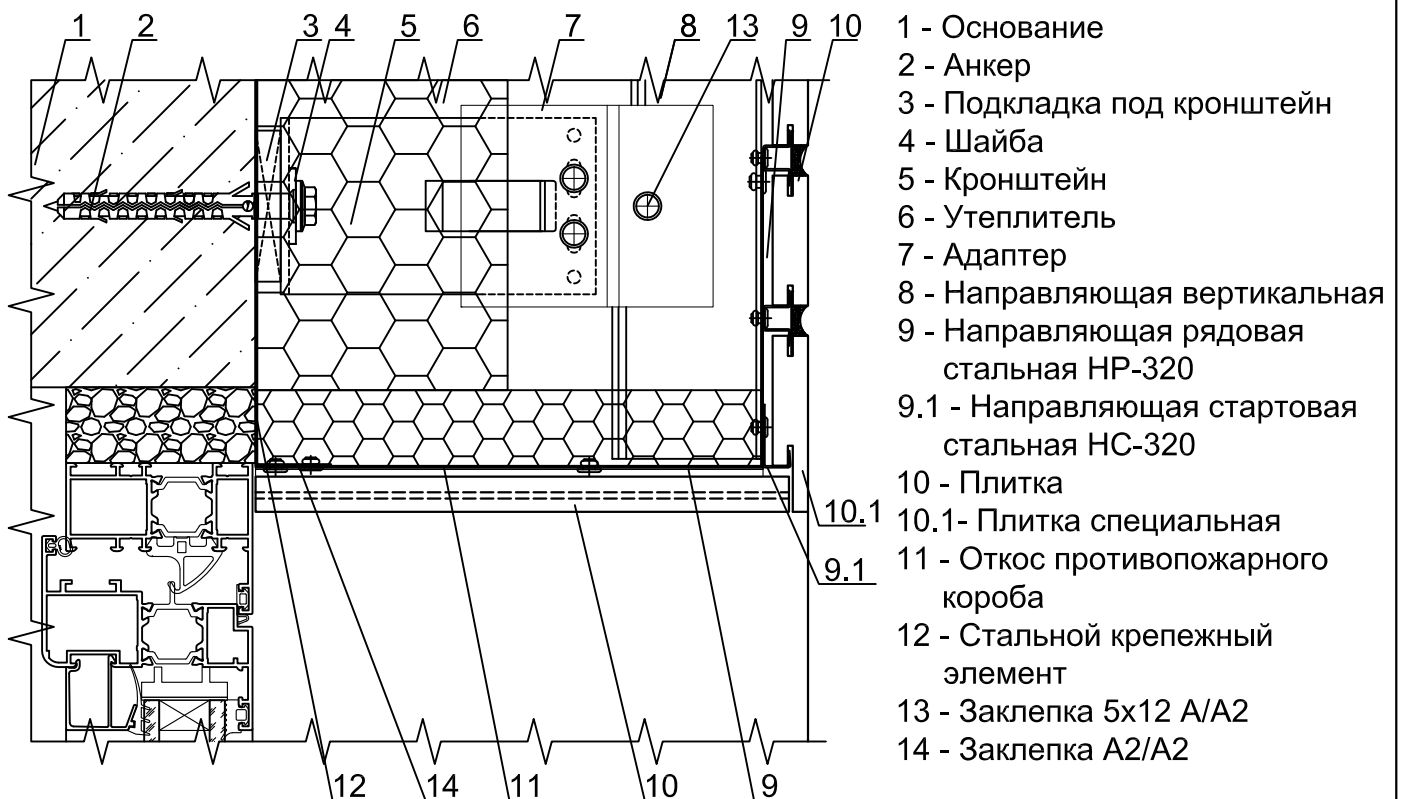


- 1 - Основание
- 2 - Анкер
- 3 - Подкладка под кронштейн
- 4 - Шайба ШФ-10 КП45435-1
- 5 - Кронштейн
- 6 - Утеплитель
- 7 - Адаптер
- 8 - Направляющая вертикальная
- 9 - Направляющая рядовая стальная НР-320
- 9.1 - Направляющая стартовая стальная НС-320
- 10 - Плитка
- 11 - Откос противопожарного короба
- 12 - Стальной крепежный элемент
- 13 - Прищепка
- 14 - Заклепка 5x12 A/A2
- 15 - Заклепка A2/A2

УЗЕЛ 3.30 - ВЕРТИКАЛЬНОЕ СЕЧЕНИЕ

верхний откос из плитки со скрытым противопожарным коробом

плитка: Ströher, Röben, Feldhaus Klinker



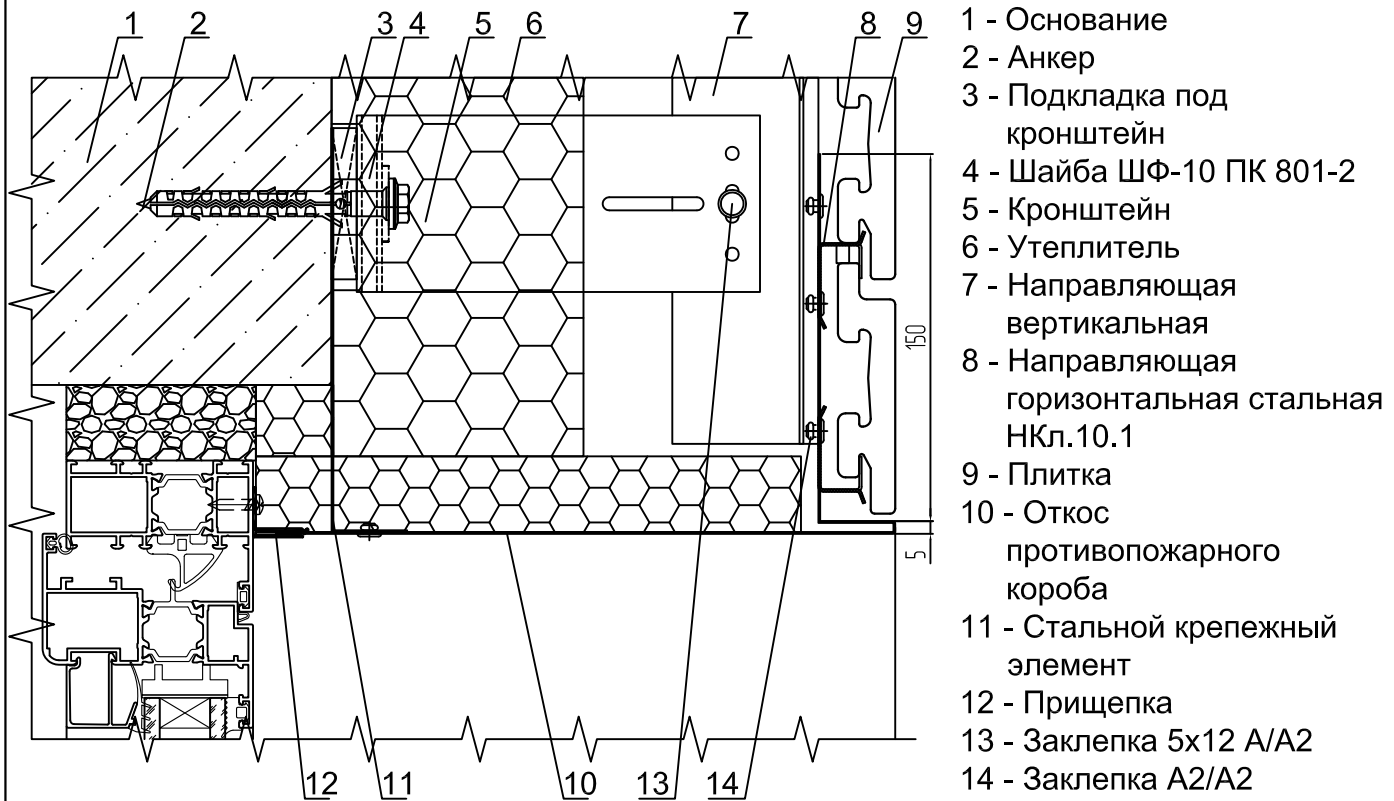
- 1 - Основание
- 2 - Анкер
- 3 - Подкладка под кронштейн
- 4 - Шайба
- 5 - Кронштейн
- 6 - Утеплитель
- 7 - Адаптер
- 8 - Направляющая вертикальная
- 9 - Направляющая рядовая стальная НР-320
- 9.1 - Направляющая стартовая стальная НС-320
- 10 - Плитка
- 10.1 - Плитка специальная
- 11 - Откос противопожарного короба
- 12 - Стальной крепежный элемент
- 13 - Заклепка 5x12 A/A2
- 14 - Заклепка A2/A2

Внимание! Толщина, крепление и др. требования к элементам противопожарных коробов согласно пожарного экспертного заключения ЦНИИСК им. В. А. Кучеренко.

УЗЕЛ 3.31 - ВЕРТИКАЛЬНОЕ СЕЧЕНИЕ

верхний откос из оцинкованной стали

плитка: Ströher, TerraCeramics, Феникс клинкер, White Hills



- 1 - Основание
- 2 - Анкер
- 3 - Подкладка под кронштейн
- 4 - Шайба ШФ-10 ПК 801-2
- 5 - Кронштейн
- 6 - Утеплитель
- 7 - Направляющая вертикальная
- 8 - Направляющая горизонтальная стальная НКл.10.1
- 9 - Плитка
- 10 - Откос противопожарного короба
- 11 - Стальной крепежный элемент
- 12 - Прищепка
- 13 - Заклепка 5x12 A/A2
- 14 - Заклепка A2/A2

УЗЕЛ 3.32 - ВЕРТИКАЛЬНОЕ СЕЧЕНИЕ

верхний откос из плитки со скрытым противопожарным коробом

плитка: Ströher, TerraCeramics, Феникс клинкер, White Hills

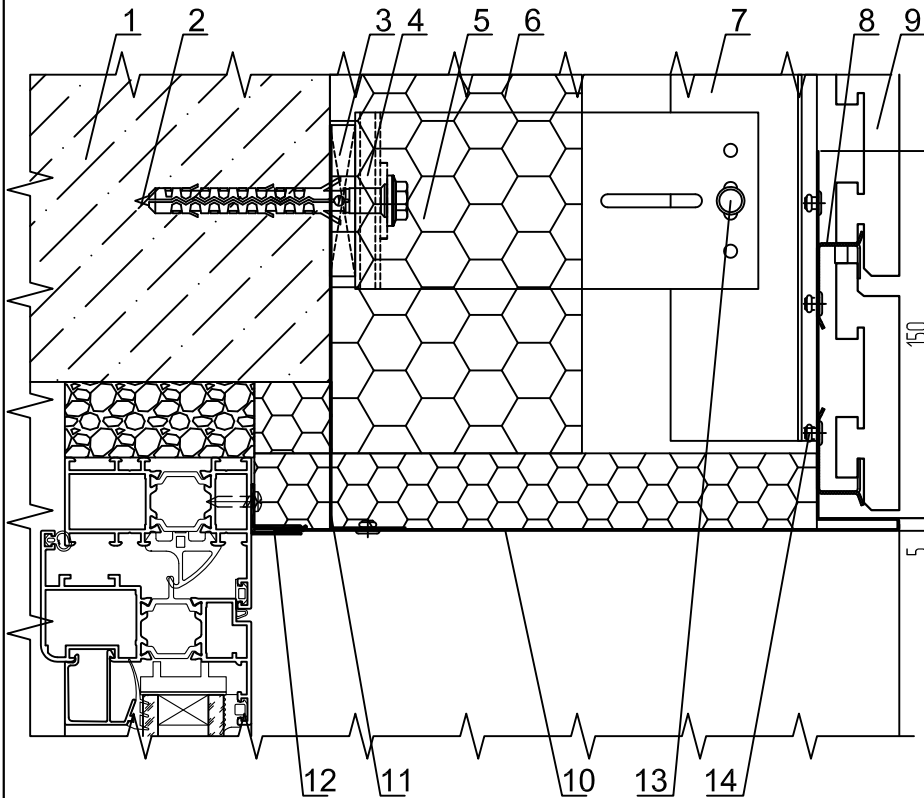


- 1 - Основание
- 2 - Анкер
- 3 - Подкладка под кронштейн
- 4 - Кронштейн
- 5 - Шайба ШФ-10 ПК 801-2
- 6 - Утеплитель
- 7 - Направляющая вертикальная
- 8 - Направляющая горизонтальная стальная НКл.10.1
- 9 - Плитка
- 9.1 - Плитка специальная
- 10 - Откос скрытого противопожарного короба
- 11 - Стальной крепежный элемент
- 12 - Заклепка 5x12 A/A2
- 13 - Заклепка A2/A2

Внимание! Толщина, крепление и др. требования к элементам противопожарных коробов согласно пожарного экспертного заключения ЦНИИСК им. В. А. Кучеренко.

УЗЕЛ 3.33 - ВЕРТИКАЛЬНОЕ СЕЧЕНИЕ

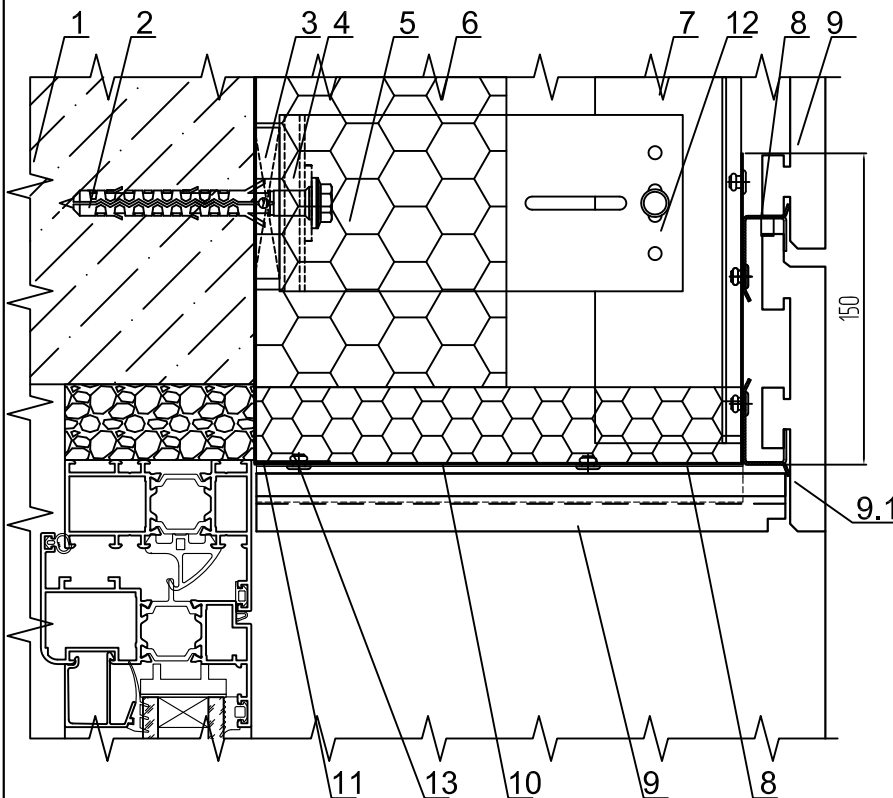
верхний откос из оцинкованной стали
плитка RONSON



- 1 - Основание
- 2 - Анкер
- 3 - Подкладка под кронштейн
- 4 - Шайба ШФ-10 ПК 801-2
- 5 - Кронштейн
- 6 - Утеплитель
- 7 - Направляющая вертикальная
- 8 - Направляющая горизонтальная стальная НКл.10.1
- 9 - Плитка
- 10 - Откос противопожарного короба
- 11 - Стальной крепежный элемент
- 12 - Прищепка
- 13 - Заклепка 5x12 A/A2
- 14 - Заклепка A2/A2

УЗЕЛ 3.34 - ВЕРТИКАЛЬНОЕ СЕЧЕНИЕ

верхний откос из плитки со скрытым противопожарным коробом
(плитка RONSON)

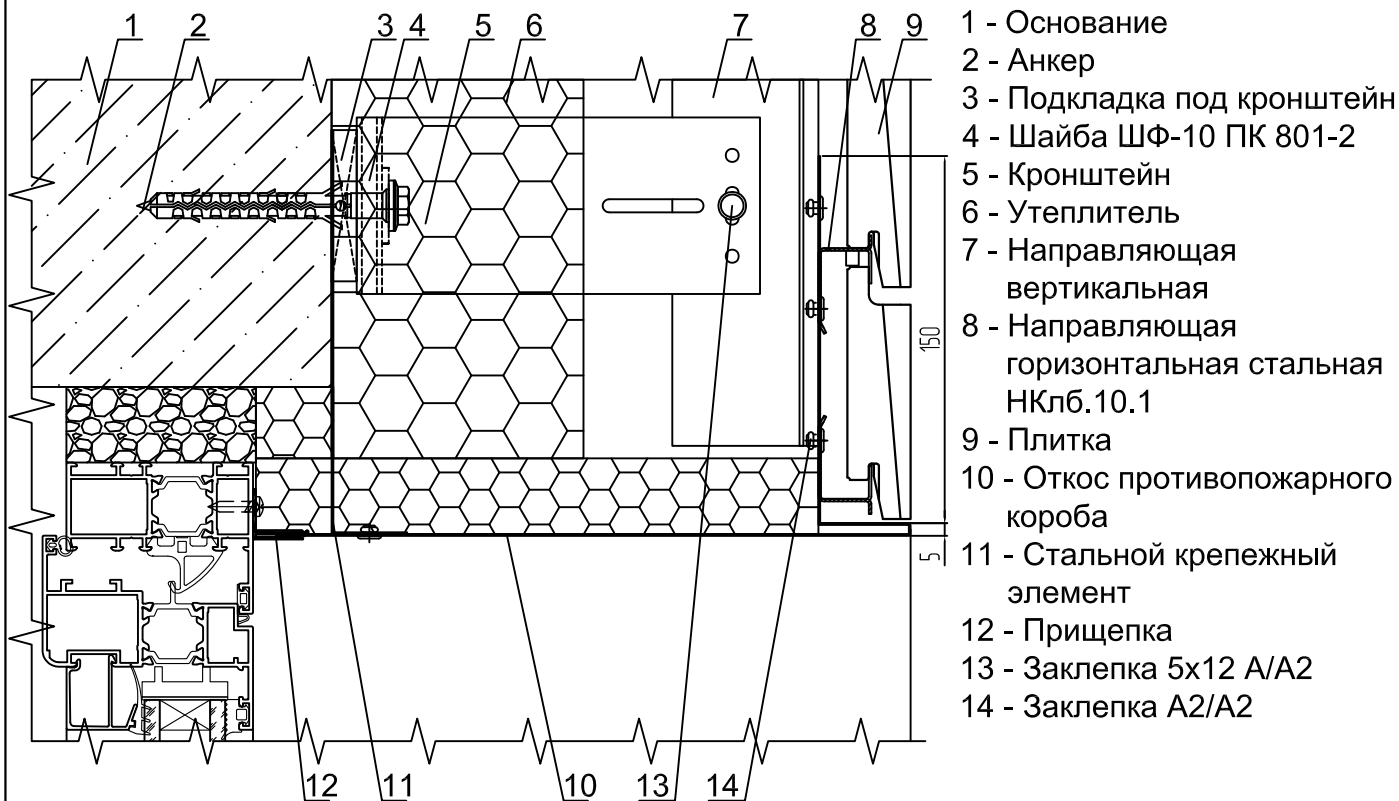


- 1 - Основание
- 2 - Анкер
- 3 - Подкладка под кронштейн
- 4 - Кронштейн
- 5 - Шайба ШФ-10 ПК 801-2
- 6 - Утеплитель
- 7 - Направляющая вертикальная
- 8 - Направляющая горизонтальная стальная НКл.10.1
- 9 - Плитка
- 9.1 - Плитка специальная
- 10 - Откос скрытого противопожарного короба
- 11 - Стальной крепежный элемент
- 12 - Заклепка 5x12 A/A2
- 13 - Заклепка A2/A2

Внимание! Толщина, крепление и др. требования к элементам противопожарных коробов согласно пожарного экспертного заключения ЦНИИСК им. В. А. Кучеренко.

УЗЕЛ 3.35 - ВЕРТИКАЛЬНОЕ СЕЧЕНИЕ

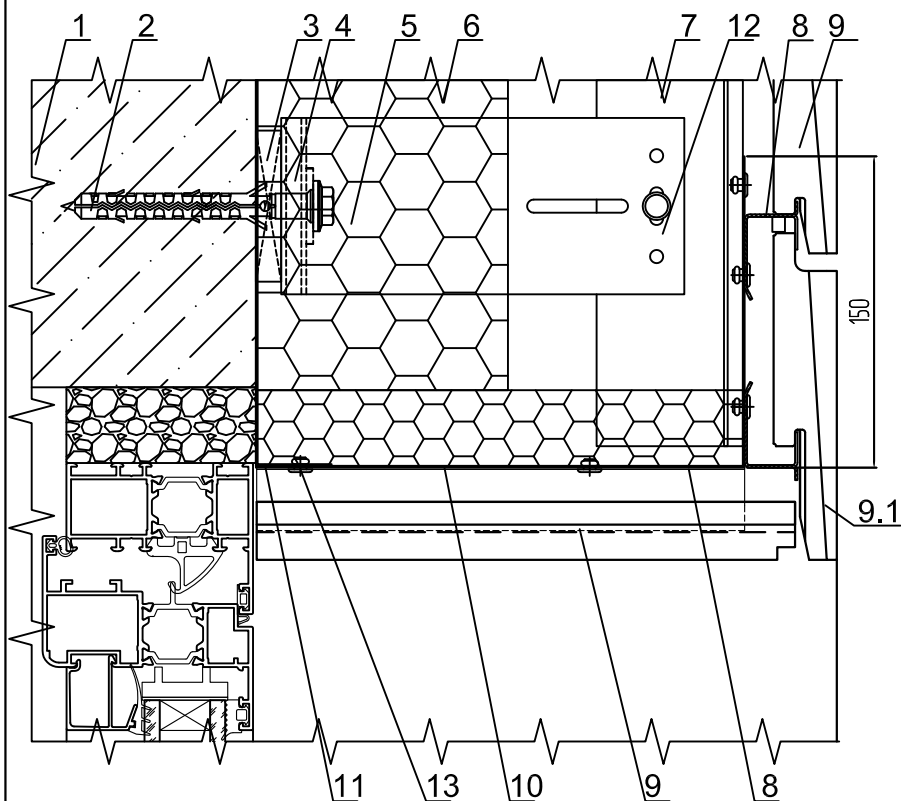
верхний откос из оцинкованной стали
плитки: RONSON, WhiteHills (бетонный камень)



- 1 - Основание
- 2 - Анкер
- 3 - Подкладка под кронштейн
- 4 - Шайба ШФ-10 ПК 801-2
- 5 - Кронштейн
- 6 - Утеплитель
- 7 - Направляющая вертикальная
- 8 - Направляющая горизонтальная стальная НКлб.10.1
- 9 - Плитка
- 10 - Откос противопожарного короба
- 11 - Стальной крепежный элемент
- 12 - Прищепка
- 13 - Заклепка 5x12 A/A2
- 14 - Заклепка A2/A2

УЗЕЛ 3.36 - ВЕРТИКАЛЬНОЕ СЕЧЕНИЕ

верхний откос из плитки со скрытым противопожарным коробом
плитки: RONSON, WhiteHills (бетонный камень)

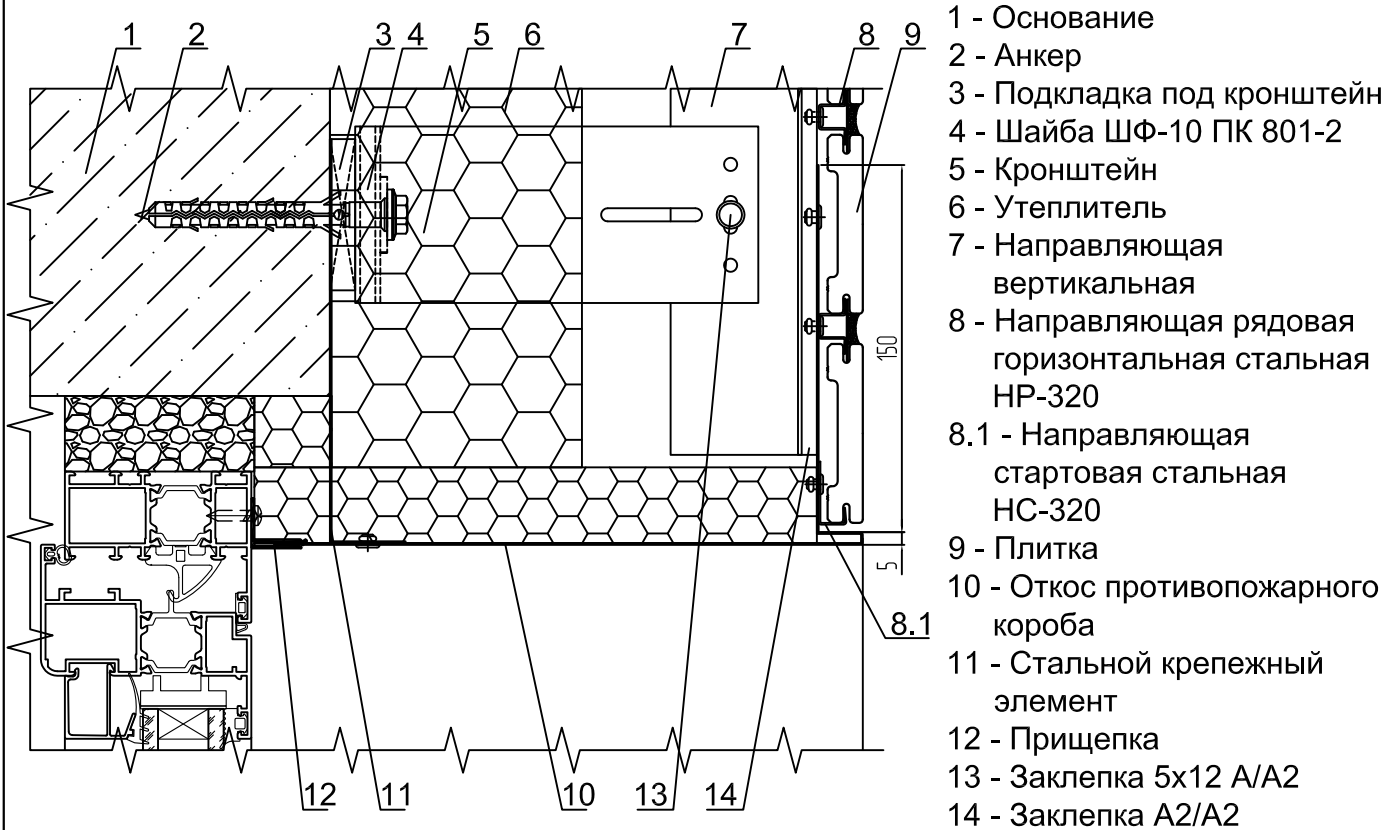


- 1 - Основание
- 2 - Анкер
- 3 - Подкладка под кронштейн
- 4 - Кронштейн
- 5 - Шайба ШФ-10 ПК 801-2
- 6 - Утеплитель
- 7 - Направляющая вертикальная
- 8 - Направляющая горизонтальная стальная НКлб.10.1
- 9 - Плитка
- 9.1 - Плитка специальная
- 10 - Откос скрытого противопожарного короба
- 11 - Стальной крепежный элемент
- 12 - Заклепка 5x12 A/A2
- 13 - Заклепка A2/A2

Внимание! Толщина, крепление и др. требования к элементам противопожарных коробов согласно пожарного экспертного заключения ЦНИИСК им. В. А. Кучеренко.

УЗЕЛ 3.37 - ВЕРТИКАЛЬНОЕ СЕЧЕНИЕ

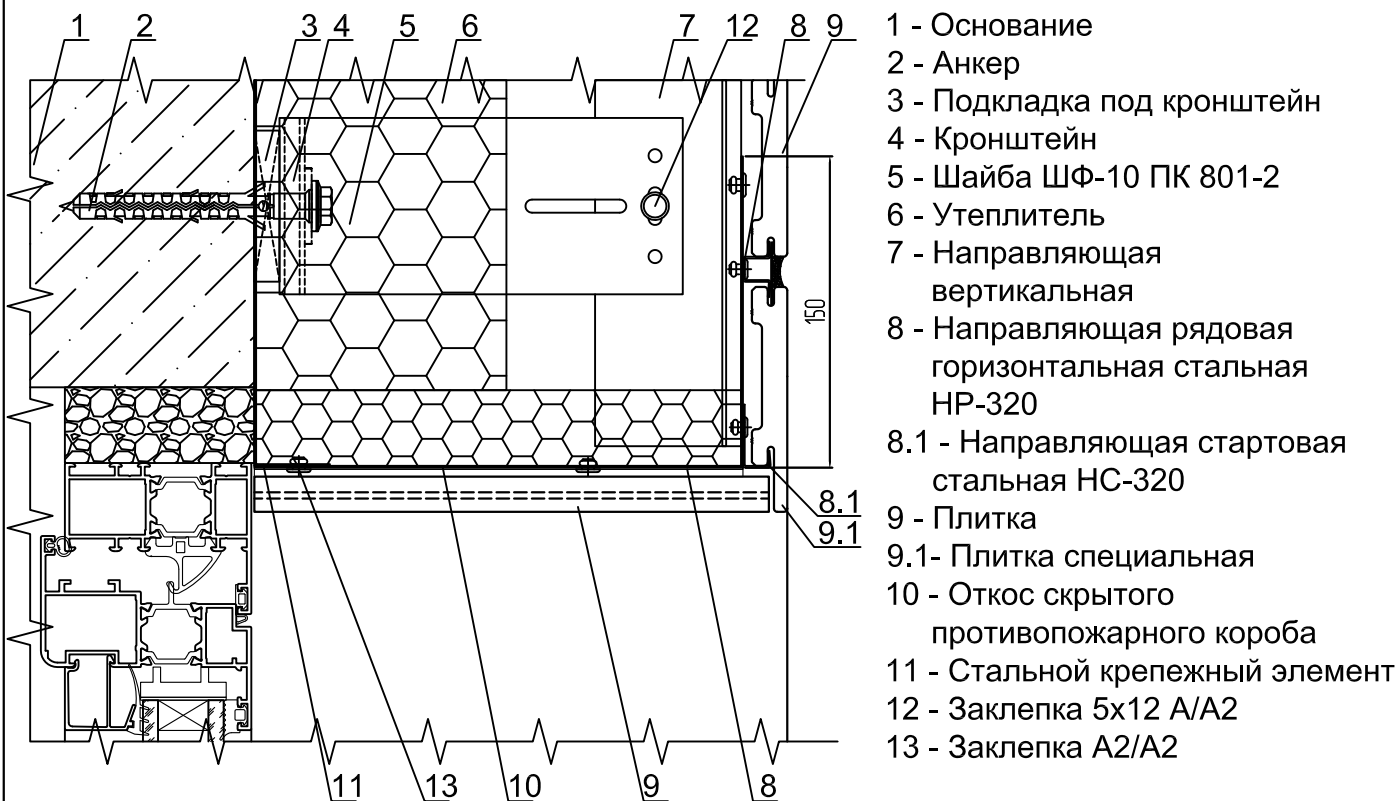
верхний откос из оцинкованной стали
плитка TerraCeramics 71 мм



- 1 - Основание
- 2 - Анкер
- 3 - Подкладка под кронштейн
- 4 - Шайба ШФ-10 ПК 801-2
- 5 - Кронштейн
- 6 - Утеплитель
- 7 - Направляющая вертикальная
- 8 - Направляющая рядовая горизонтальная стальная НР-320
- 8.1 - Направляющая стартовая стальная НС-320
- 9 - Плитка
- 10 - Откос противопожарного короба
- 11 - Стальной крепежный элемент
- 12 - Прищепка
- 13 - Заклепка 5x12 A/A2
- 14 - Заклепка A2/A2

УЗЕЛ 3.38 - ВЕРТИКАЛЬНОЕ СЕЧЕНИЕ

верхний откос из плитки со скрытым противопожарным коробом
плитка TerraCeramics 71 мм



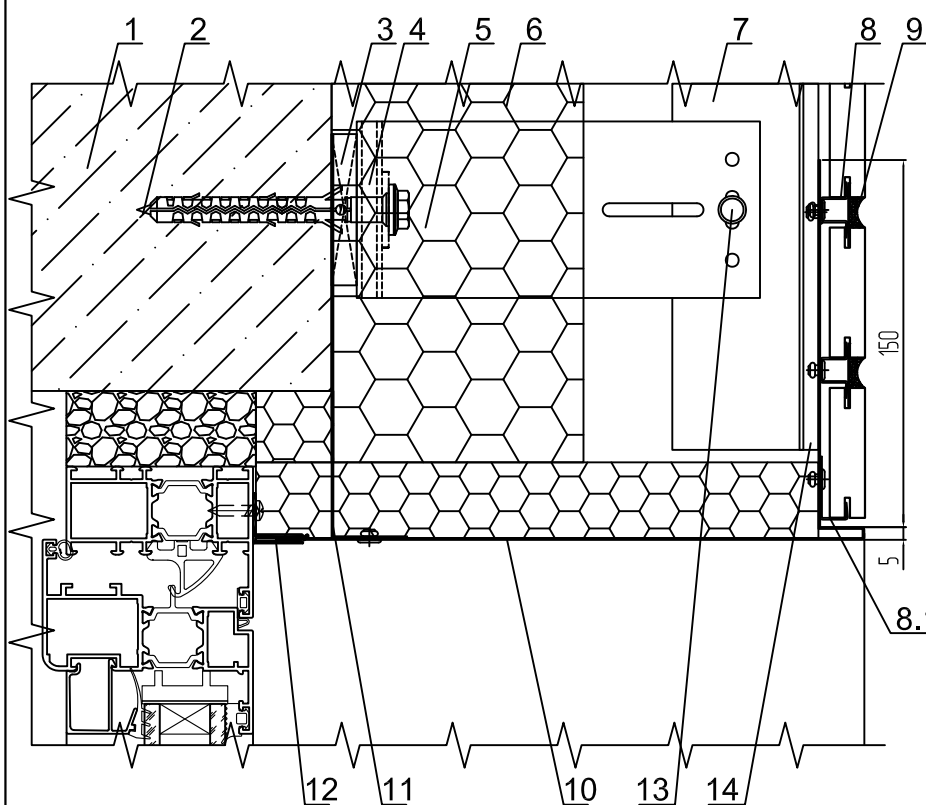
- 1 - Основание
- 2 - Анкер
- 3 - Подкладка под кронштейн
- 4 - Кронштейн
- 5 - Шайба ШФ-10 ПК 801-2
- 6 - Утеплитель
- 7 - Направляющая вертикальная
- 8 - Направляющая рядовая горизонтальная стальная НР-320
- 8.1 - Направляющая стартовая стальная НС-320
- 9 - Плитка
- 9.1 - Плитка специальная
- 10 - Откос скрытого противопожарного короба
- 11 - Стальной крепежный элемент
- 12 - Заклепка 5x12 A/A2
- 13 - Заклепка A2/A2

Внимание! Толщина, крепление и др. требования к элементам противопожарных коробов согласно пожарного экспертного заключения ЦНИИСК им. В. А. Кучеренко.

УЗЕЛ 3.39 - ВЕРТИКАЛЬНОЕ СЕЧЕНИЕ

верхний откос из оцинкованной стали

плитка: Ströher, Röben, Feldhaus Klinker

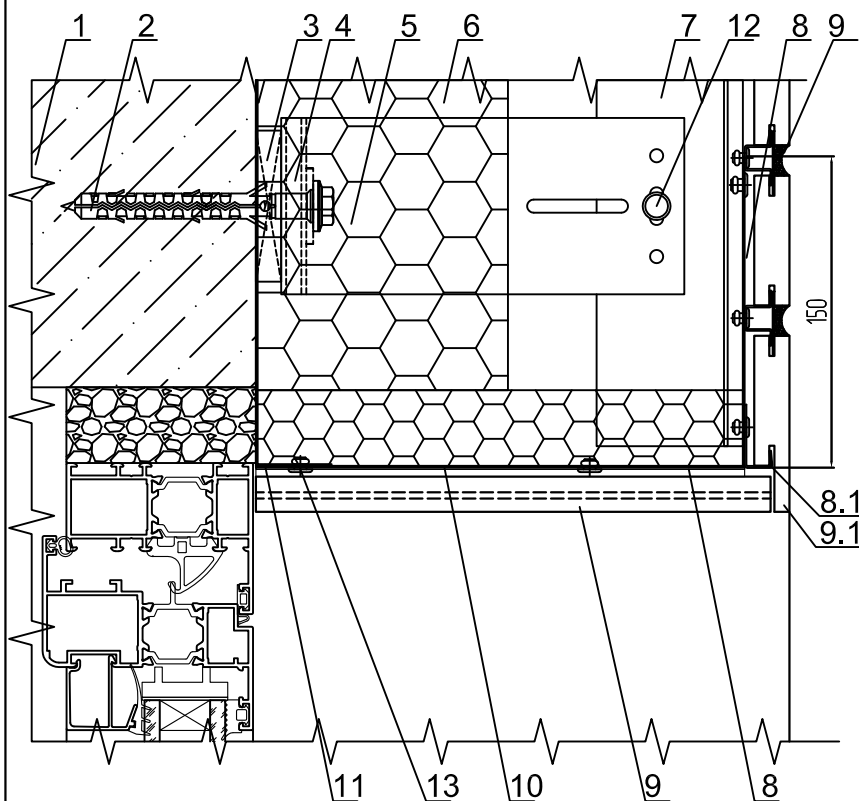


- 1 - Основание
- 2 - Анкер
- 3 - Подкладка под кронштейн
- 4 - Шайба ШФ-10 ПК 801-2
- 5 - Кронштейн
- 6 - Утеплитель
- 7 - Направляющая вертикальная
- 8 - Направляющая рядовая горизонтальная стальная НР-320
- 8.1 - Направляющая стартовая стальная НС-320
- 9 - Плитка
- 10 - Откос противопожарного короба
- 11 - Стальной крепежный элемент
- 12 - Прищепка
- 13 - Заклепка 5x12 А/А2
- 14 - Заклепка А2/А2

УЗЕЛ 3.40 - ВЕРТИКАЛЬНОЕ СЕЧЕНИЕ

верхний откос из плитки со скрытым противопожарным коробом

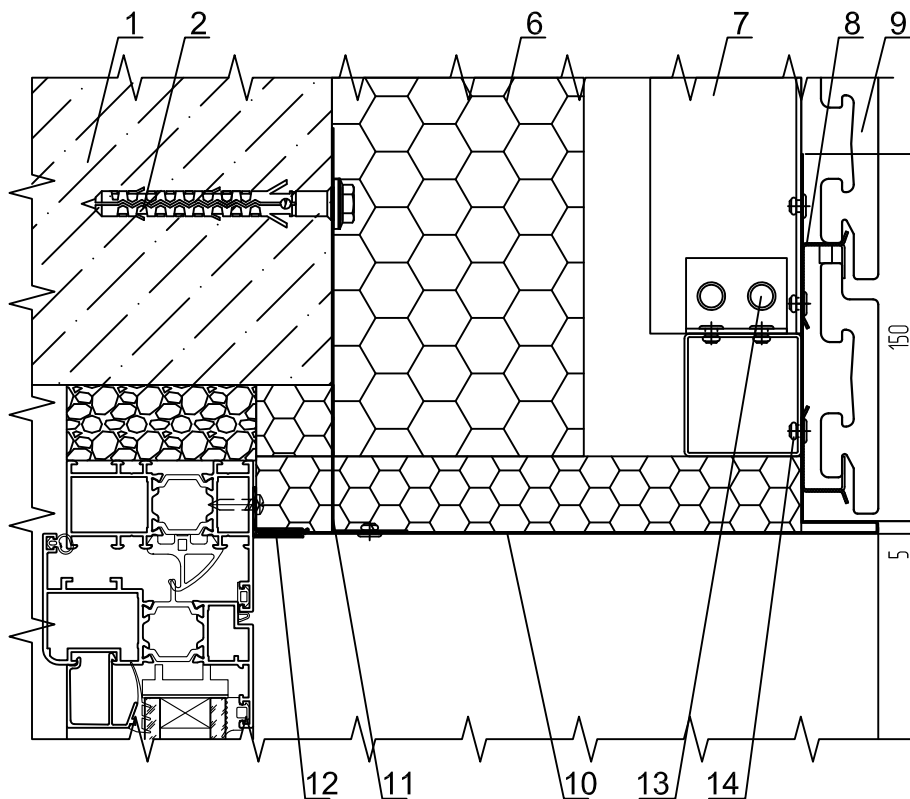
плитка: Ströher, Röben, Feldhaus Klinker



- 1 - Основание
- 2 - Анкер
- 3 - Подкладка под кронштейн
- 4 - Кронштейн
- 5 - Шайба ШФ-10 ПК 801-2
- 6 - Утеплитель
- 7 - Направляющая вертикальная
- 8 - Направляющая рядовая горизонтальная стальная НР-320
- 8.1 - Направляющая стартовая стальная НС-320
- 9 - Плитка
- 9.1 - Плитка специальная
- 10 - Откос скрытого противопожарного короба
- 11 - Стальной крепежный элемент
- 12 - Заклепка 5x12 А/А2
- 13 - Заклепка А2/А2

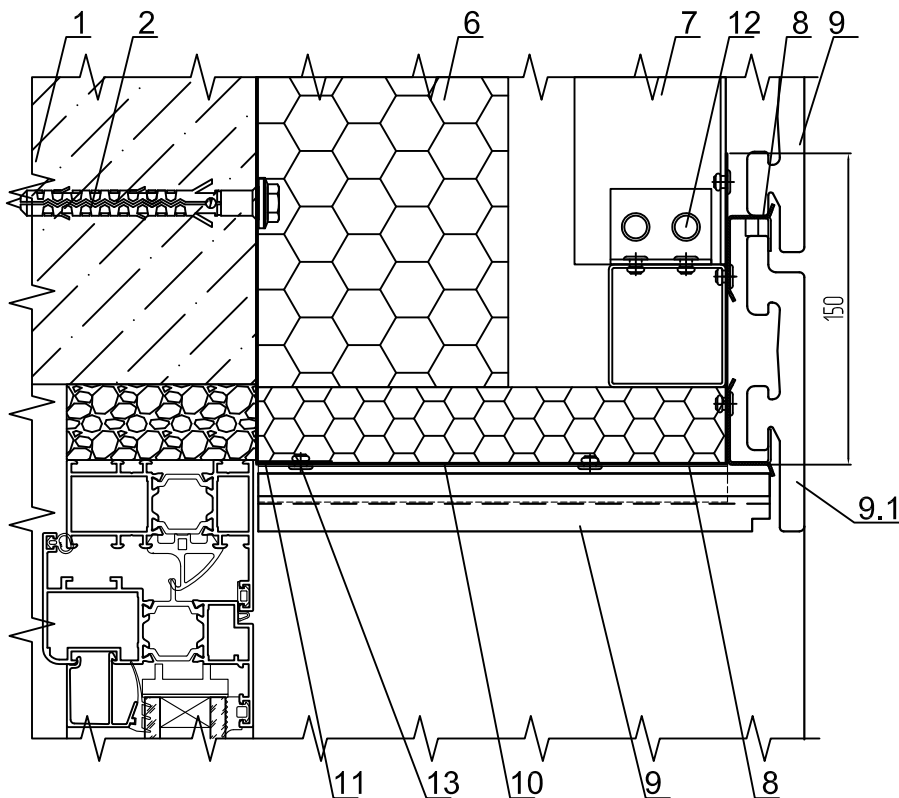
Внимание! Толщина, крепление и др. требования к элементам противопожарных коробов согласно пожарного экспертного заключения ЦНИИСК им. В. А. Кучеренко.

УЗЕЛ 3.41 - ВЕРТИКАЛЬНОЕ СЕЧЕНИЕ
 верхний откос из оцинкованной стали
 плитка: Ströher, TerraCeramics, Феникс клинкер, White Hills



- 1 - Основание
- 2 - Анкер
- 6 - Утеплитель
- 7 - Направляющая вертикальная
- 8 - Направляющая горизонтальная стальная НКл.10.1
- 9 - Плитка
- 10 - Откос противопожарного короба
- 11 - Стальной крепежный элемент
- 12 - Прищепка
- 13 - Заклепка 5x12 A/A2
- 14 - Заклепка A2/A2

УЗЕЛ 3.42 - ВЕРТИКАЛЬНОЕ СЕЧЕНИЕ
 верхний откос из плитки со скрытым противопожарным коробом
 плитка: Ströher, TerraCeramics, Феникс клинкер, White Hills

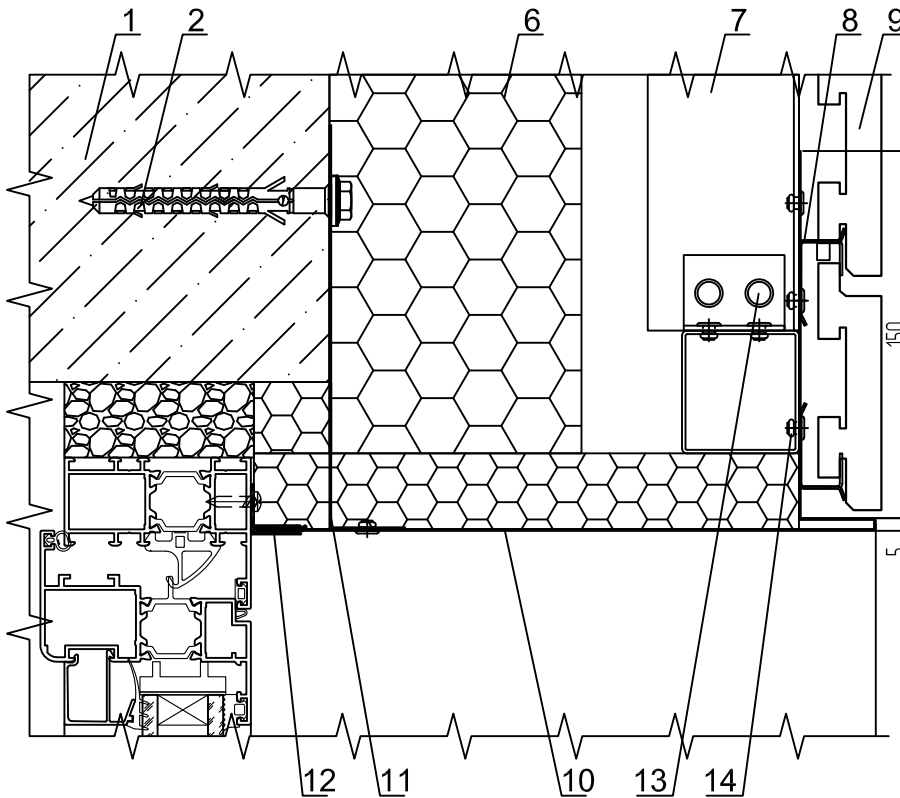


- 1 - Основание
- 2 - Анкер
- 6 - Утеплитель
- 7 - Направляющая вертикальная
- 8 - Направляющая горизонтальная стальная НКл.10.1
- 9 - Плитка
- 9.1 - Плитка специальная
- 10 - Откос скрытого противопожарного короба
- 11 - Стальной крепежный элемент
- 12 - Заклепка 5x12 A/A2
- 13 - Заклепка A2/A2

Внимание! Толщина, крепление и др. требования к элементам противопожарных коробов согласно пожарного экспертного заключения ЦНИИСК им. В. А. Кучеренко.

УЗЕЛ 3.43 - ВЕРТИКАЛЬНОЕ СЕЧЕНИЕ

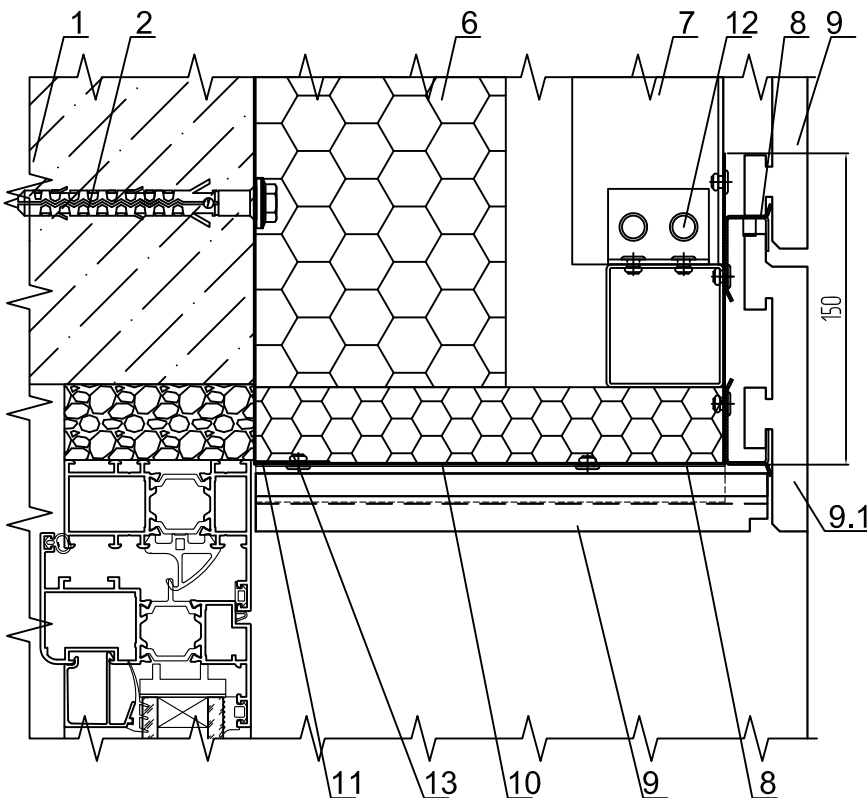
верхний откос из оцинкованной стали
плитка RONSON



- 1 - Основание
- 2 - Анкер
- 6 - Утеплитель
- 7 - Направляющая вертикальная
- 8 - Направляющая горизонтальная стальная НКл.10.1
- 9 - Плитка
- 10 - Откос противопожарного короба
- 11 - Стальной крепежный элемент
- 12 - Прищепка
- 13 - Заклепка 5x12 A/A2
- 14 - Заклепка A2/A2

УЗЕЛ 3.44 - ВЕРТИКАЛЬНОЕ СЕЧЕНИЕ

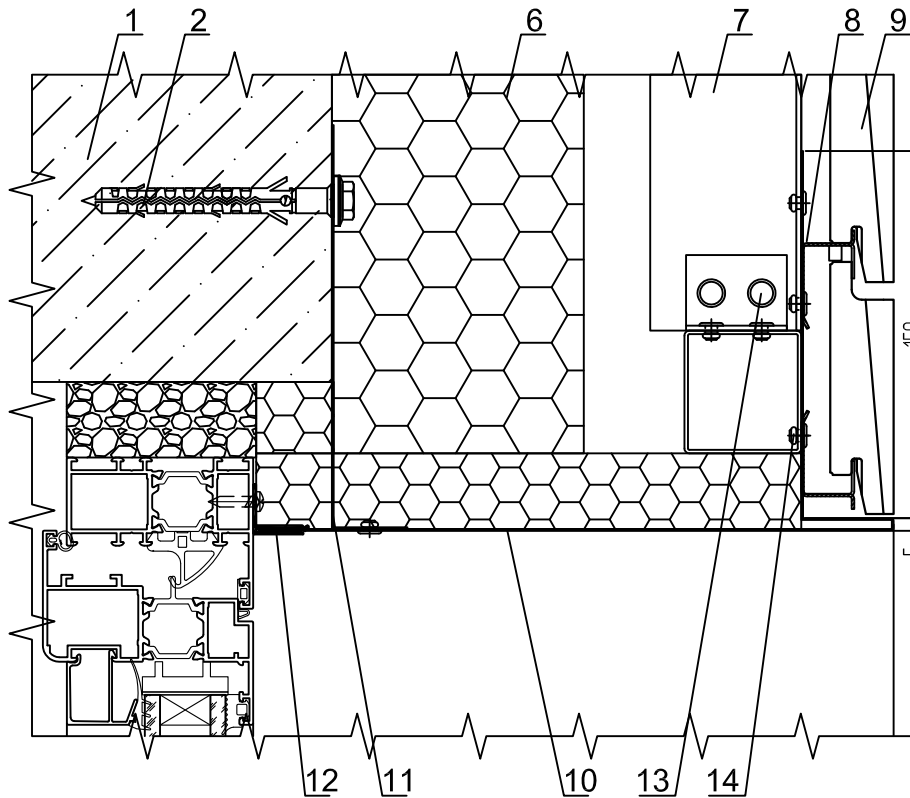
верхний откос из плитки со скрытым противопожарным коробом
плитка RONSON



- 1 - Основание
- 2 - Анкер
- 6 - Утеплитель
- 7 - Направляющая вертикальная
- 8 - Направляющая горизонтальная стальная НКл.10.1
- 9 - Плитка
- 9.1- Плитка специальная
- 10 - Откос скрытого противопожарного короба
- 11 - Стальной крепежный элемент
- 12 - Заклепка 5x12 A/A2
- 13 - Заклепка A2/A2

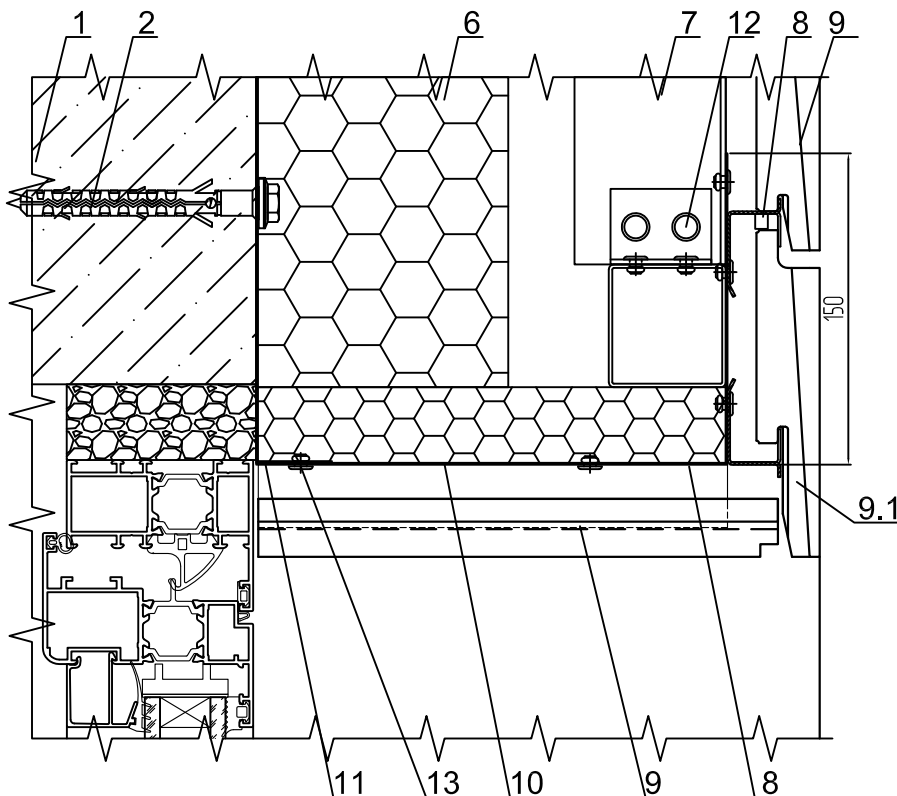
Внимание! Толщина, крепление и др. требования к элементам противопожарных коробов согласно пожарного экспертного заключения ЦНИИСК им. В. А. Кучеренко.

УЗЕЛ 3.45 - ВЕРТИКАЛЬНОЕ СЕЧЕНИЕ
 верхний откос из оцинкованной стали
 плитки: RONSON, WhiteHills (бетонный камень)



- 1 - Основание
- 2 - Анкер
- 6 - Утеплитель
- 7 - Направляющая вертикальная
- 8 - Направляющая горизонтальная стальная НКлб.10.1
- 9 - Плитка
- 10 - Откос противопожарного короба
- 11 - Стальной крепежный элемент
- 12 - Прищепка
- 13 - Заклепка 5x12 A/A2
- 14 - Заклепка A2/A2

УЗЕЛ 3.46 - ВЕРТИКАЛЬНОЕ СЕЧЕНИЕ
 верхний откос из плитки со скрытым противопожарным коробом
 плитки: RONSON, WhiteHills (бетонный камень)

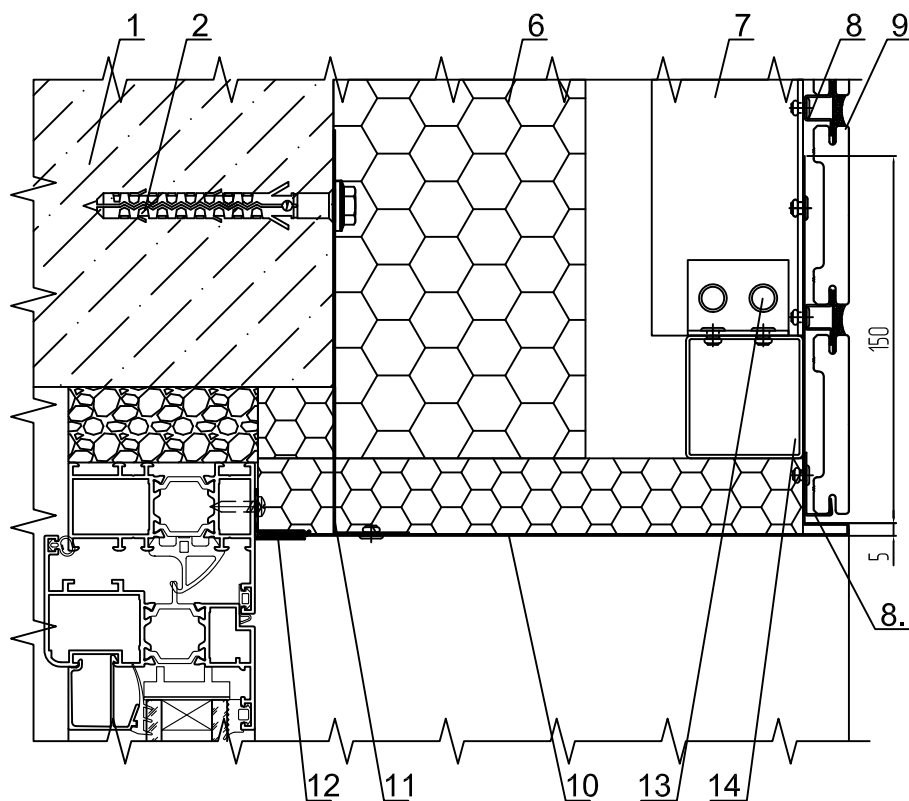


- 1 - Основание
- 2 - Анкер
- 6 - Утеплитель
- 7 - Направляющая вертикальная
- 8 - Направляющая горизонтальная стальная НКлб.10.1
- 9 - Плитка
- 9.1 - Плитка специальная
- 10 - Откос скрытого противопожарного короба
- 11 - Стальной крепежный элемент
- 12 - Заклепка 5x12 A/A2
- 13 - Заклепка A2/A2

Внимание! Толщина, крепление и др. требования к элементам противопожарных коробов согласно пожарного экспертного заключения ЦНИИСК им. В. А. Кучеренко.

УЗЕЛ 3.47 - ВЕРТИКАЛЬНОЕ СЕЧЕНИЕ

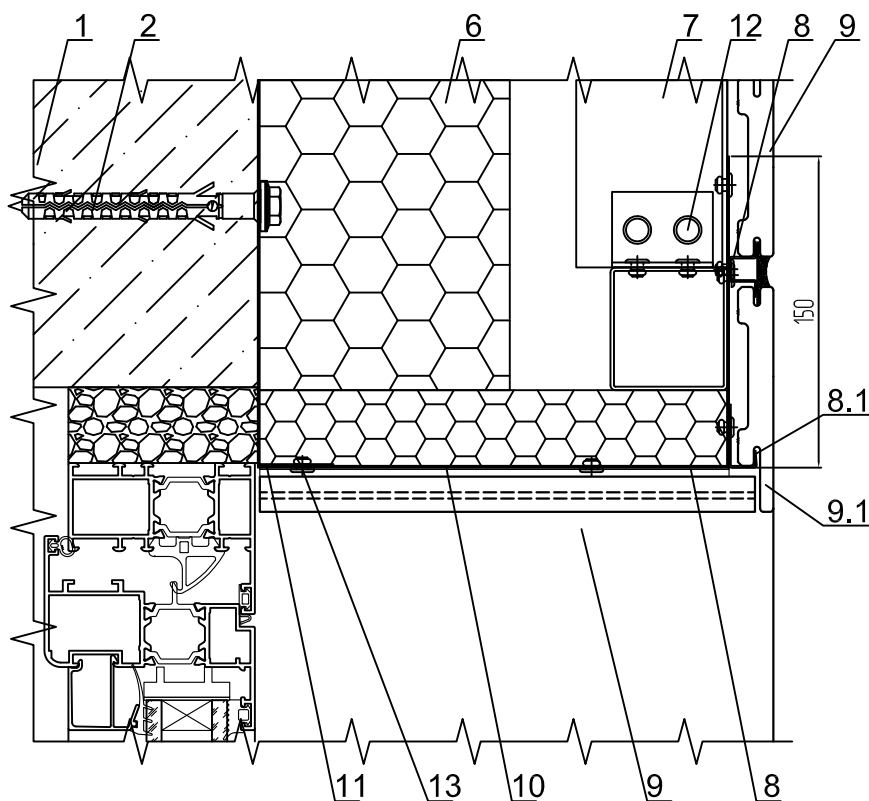
верхний откос из оцинкованной стали
плитка TerraCeramics 71 мм



- 1 - Основание
- 2 - Анкер
- 6 - Утеплитель
- 7 - Направляющая вертикальная
- 8 - Направляющая рядовая горизонтальная стальная НР-320
- 8.1 - Направляющая стартовая стальная НС-320
- 9 - Плитка
- 10 - Откос противопожарного короба
- 11 - Стальной крепежный элемент
- 12 - Прищепка
- 13 - Заклепка 5x12 А/А2
- 14 - Заклепка А2/А2

УЗЕЛ 3.48 - ВЕРТИКАЛЬНОЕ СЕЧЕНИЕ

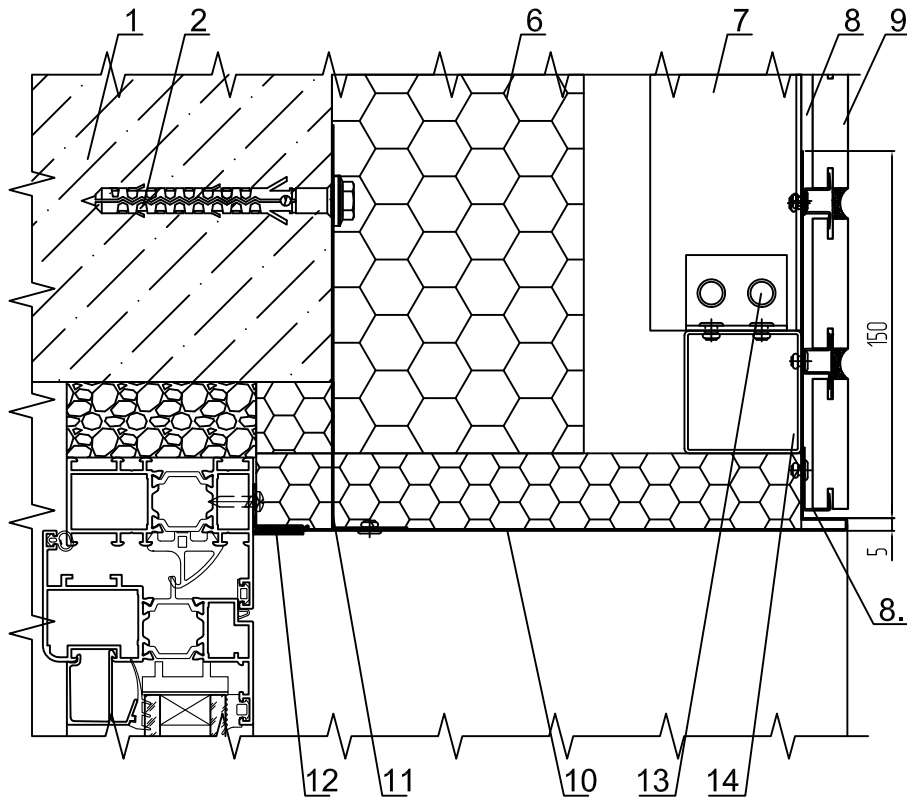
верхний откос из плитки со скрытым противопожарным коробом
плитка TerraCeramics 71 мм



- 1 - Основание
- 2 - Анкер
- 6 - Утеплитель
- 7 - Направляющая вертикальная
- 8 - Направляющая рядовая горизонтальная стальная НР-320
- 8.1 - Направляющая стартовая стальная НС-320
- 9 - Плитка
- 9.1 - Плитка специальная
- 10 - Откос скрытого противопожарного короба
- 11 - Стальной крепежный элемент
- 12 - Заклепка 5x12 А/А2
- 13 - Заклепка А2/А2

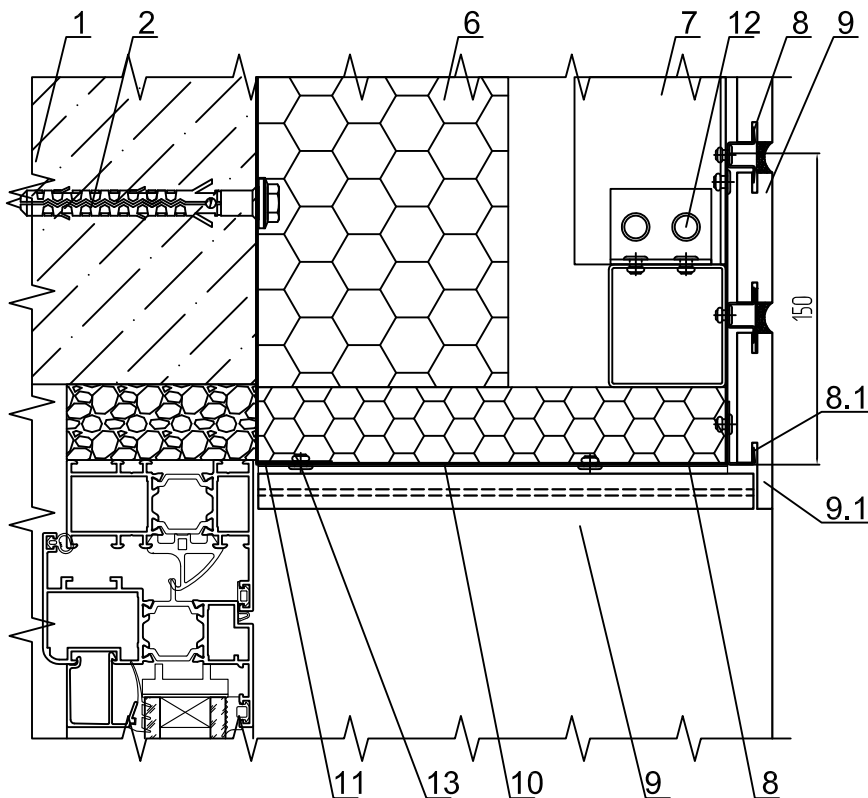
Внимание! Толщина, крепление и др. требования к элементам противопожарных коробов согласно пожарного экспертного заключения ЦНИИСК им. В. А. Кучеренко.

УЗЕЛ 3.49 - ВЕРТИКАЛЬНОЕ СЕЧЕНИЕ
 верхний откос из оцинкованной стали
 плитка: Ströher, Röben, Feldhaus Klinker



- 1 - Основание
- 2 - Анкер
- 6 - Утеплитель
- 7 - Направляющая вертикальная
- 8 - Направляющая рядовая горизонтальная стальная НР-320
- 8.1 - Направляющая стартовая стальная НС-320
- 9 - Плитка
- 10 - Откос противопожарного короба
- 11 - Стальной крепежный элемент
- 12 - Прищепка
- 13 - Заклепка 5x12 A/A2
- 14 - Заклепка A2/A2

УЗЕЛ 3.50 - ВЕРТИКАЛЬНОЕ СЕЧЕНИЕ
 верхний откос из плитки со скрытым противопожарным коробом
 плитка: Ströher, Röben, Feldhaus Klinker



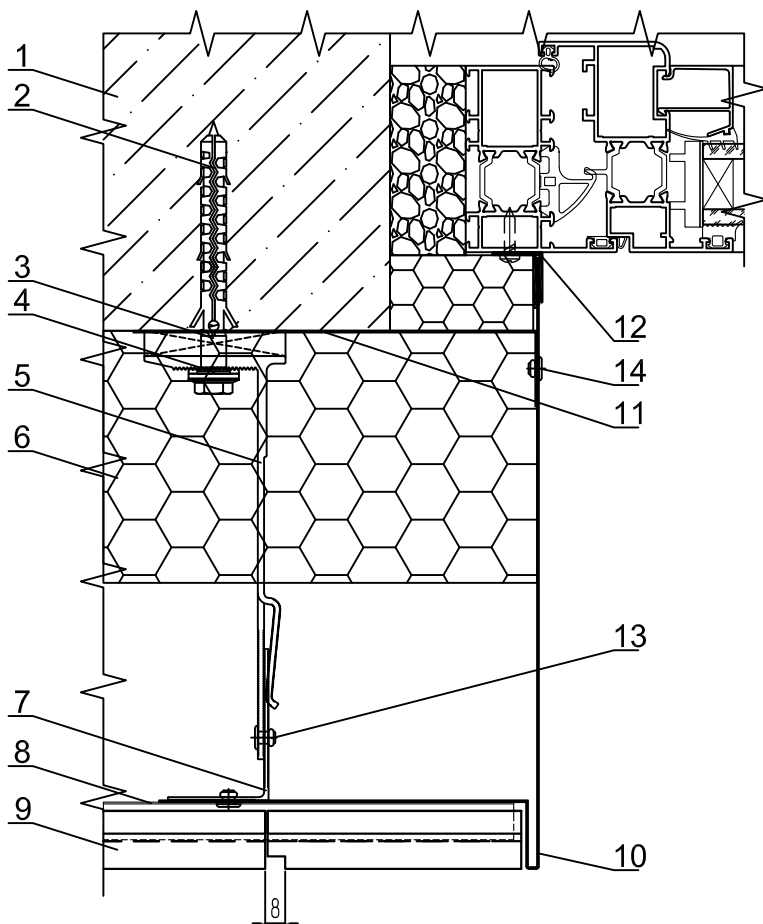
- 1 - Основание
- 2 - Анкер
- 6 - Утеплитель
- 7 - Направляющая вертикальная
- 8 - Направляющая рядовая горизонтальная стальная НР-320
- 8.1 - Направляющая стартовая стальная НС-320
- 9 - Плитка
- 9.1 - Плитка специальная
- 10 - Откос скрытого противопожарного короба
- 11 - Стальной крепежный элемент
- 12 - Заклепка 5x12 A/A2
- 13 - Заклепка A2/A2

Внимание! Толщина, крепление и др. требования к элементам противопожарных коробов согласно пожарного экспертного заключения ЦНИИСК им. В. А. Кучеренко.

УЗЕЛ 4.1 - ГОРИЗОНТАЛЬНОЕ СЕЧЕНИЕ

боковой откос из оцинкованной стали

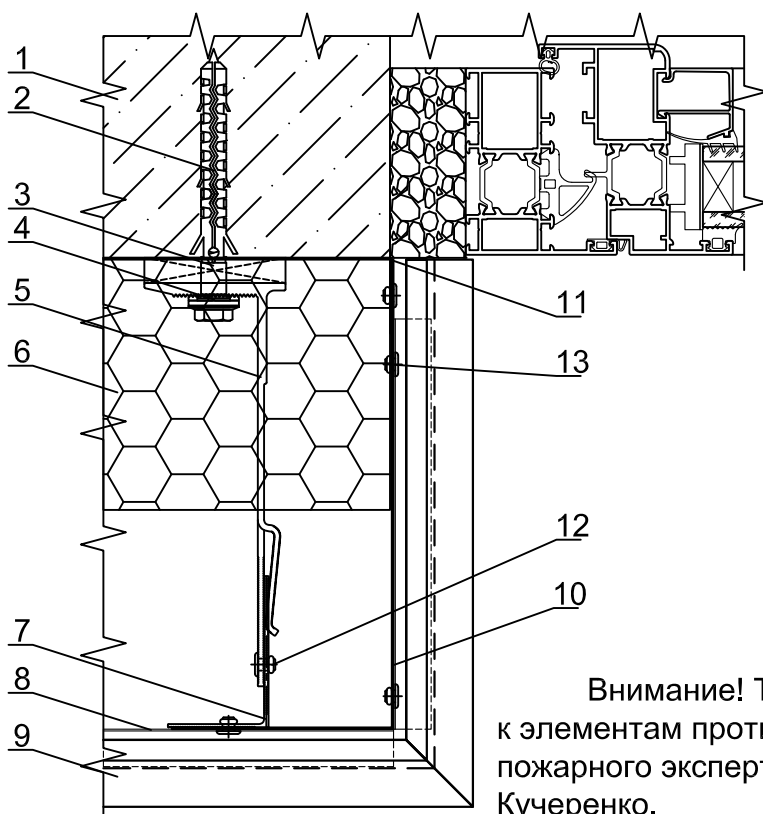
плитки: Ströher, TerraCeramics, Феникс клинкер, White Hills, RONSON



- 1 - Основание
- 2 - Анкер
- 3 - Подкладка под кронштейн
- 4 - Шайба ШФ-10 КП45435-1
- 5 - Кронштейн
- 6 - Утеплитель
- 7 - Направляющая вертикальная
- 8 - Направляющая горизонтальная стальная НКл.10.1
- 9 - Плитка
- 10 - Откос противопожарного короба
- 11 - Стальной крепежный элемент
- 12 - Прищепка
- 13 - Заклепка 5x12 A/A2
- 14 - Заклепка A2/A2

УЗЕЛ 4.2 - ГОРИЗОНТАЛЬНОЕ СЕЧЕНИЕ

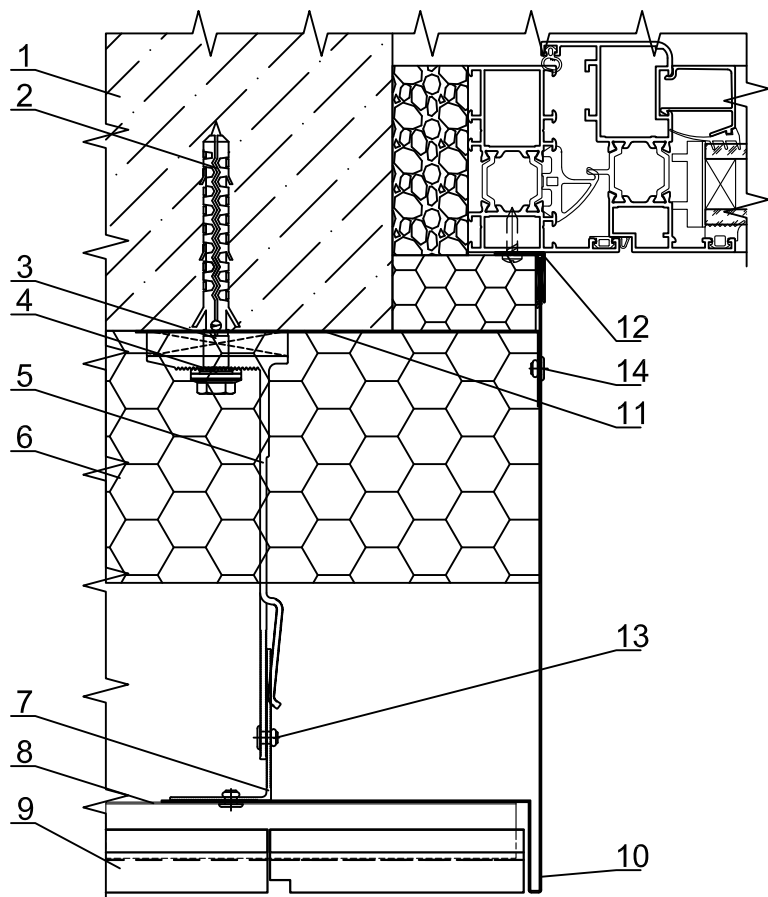
боковой откос из плитки со скрытым противопожарным коробом
плитки: Ströher, TerraCeramics, Феникс клинкер, White Hills, RONSON



- 1 - Основание
- 2 - Анкер
- 3 - Подкладка под кронштейн
- 4 - Шайба ШФ-10 КП45435-1
- 5 - Кронштейн
- 6 - Утеплитель
- 7 - Направляющая вертикальная
- 8 - Направляющая горизонтальная стальная НКл.10.1
- 9 - Плитка
- 10 - Откос противопожарного короба
- 11 - Стальной крепежный элемент
- 12 - Заклепка 5x12 A/A2
- 13 - Заклепка A2/A2

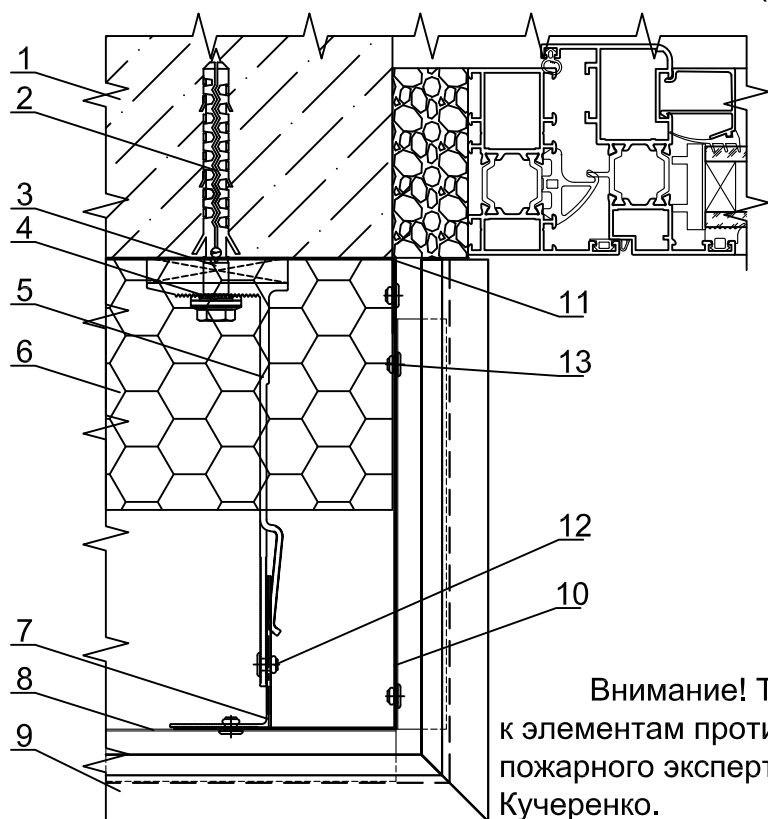
Внимание! Толщина, крепление и др. требования к элементам противопожарных коробов согласно пожарного экспертного заключения ЦНИИСК им. В. А. Кучеренко.

УЗЕЛ 4.3 - ГОРИЗОНТАЛЬНОЕ СЕЧЕНИЕ
боковой откос из оцинкованной стали
плитки: RONSON, WhiteHills (бетонный камень)



- 1 - Основание
- 2 - Анкер
- 3 - Подкладка под кронштейн
- 4 - Шайба ШФ-10 КП45435-1
- 5 - Кронштейн
- 6 - Утеплитель
- 7 - Направляющая вертикальная
- 8 - Направляющая горизонтальная стальная НКлб.10.1
- 9 - Плитка
- 10 - Откос противопожарного короба
- 11 - Стальной крепежный элемент
- 12 - Прищепка
- 13 - Заклепка 5x12 A/A2
- 14 - Заклепка A2/A2

УЗЕЛ 4.4 - ГОРИЗОНТАЛЬНОЕ СЕЧЕНИЕ
боковой откос из плитки со скрытым противопожарным коробом
плитки: RONSON, WhiteHills (бетонный камень)



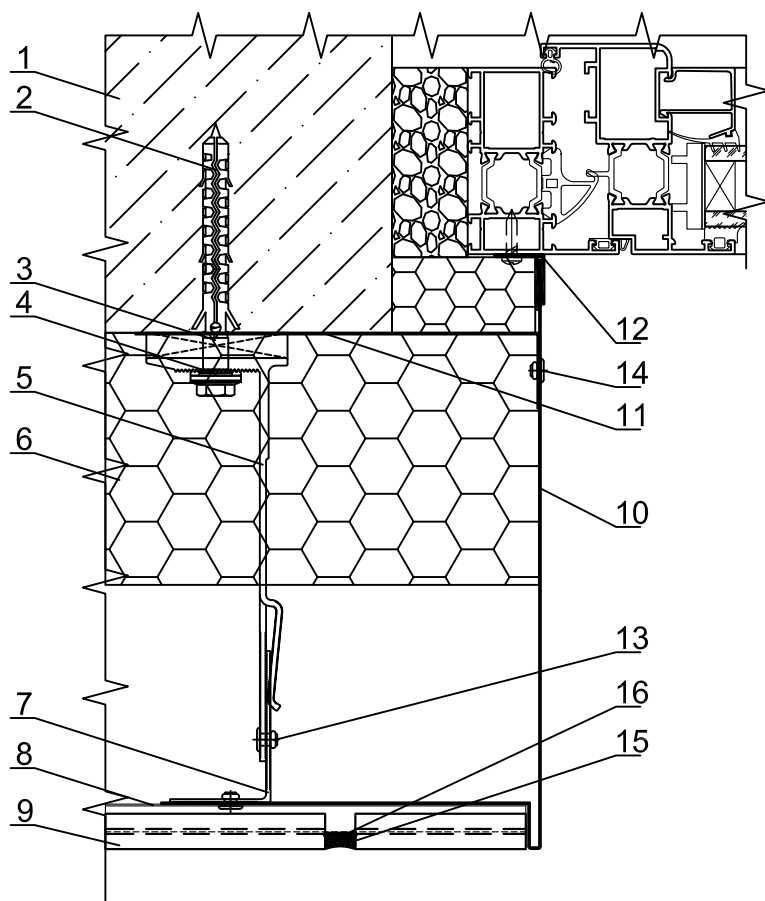
- 1 - Основание
- 2 - Анкер
- 3 - Подкладка под кронштейн
- 4 - Шайба ШФ-10 КП45435-1
- 5 - Кронштейн
- 6 - Утеплитель
- 7 - Направляющая вертикальная
- 8 - Направляющая горизонтальная стальная НКлб.10.1
- 9 - Плитка
- 10 - Откос противопожарного короба
- 11 - Стальной крепежный элемент
- 12 - Заклепка 5x12 A/A2
- 13 - Заклепка A2/A2

Внимание! Толщина, крепление и др. требования к элементам противопожарных коробов согласно пожарного экспертного заключения ЦНИИСК им. В. А. Кучеренко.

УЗЕЛ 4.5 - ГОРИЗОНТАЛЬНОЕ СЕЧЕНИЕ

боковой откос из оцинкованной стали

плитка TerraCeramics 71 мм, Ströher, Röben, Feldhaus Klinker

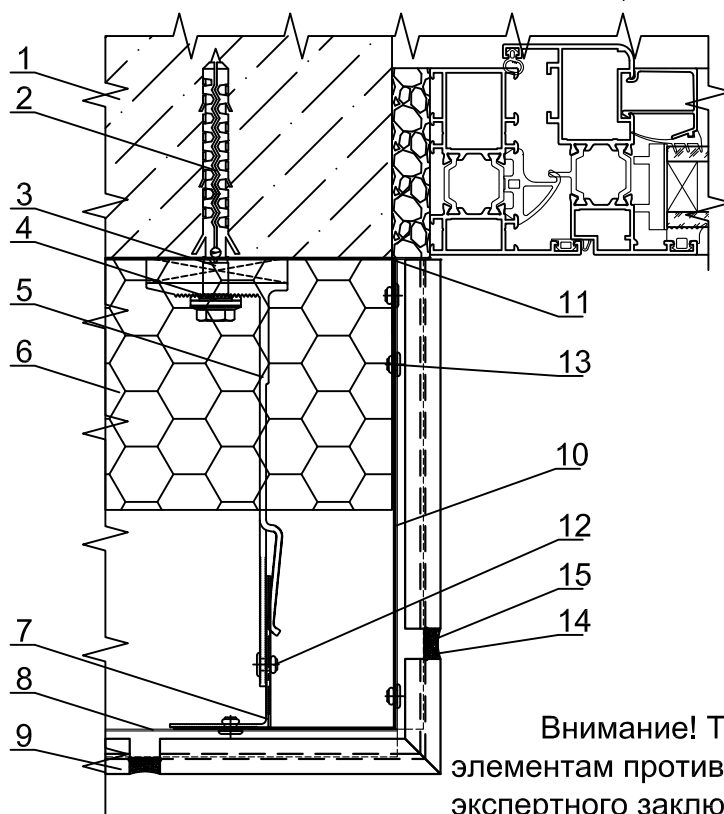


- 1 - Основание
- 2 - Анкер
- 3 - Подкладка под кронштейн
- 4 - Шайба ШФ-10 КП45435-1
- 5 - Кронштейн
- 6 - Утеплитель
- 7 - Направляющая вертикальная
- 8 - Направляющая горизонтальная стальная НР-320 (НС-320)
- 9 - Плитка
- 10 - Откос противопожарного короба
- 11 - Стальной крепежный элемент
- 12 - Прищепка
- 13 - Заклепка 5x12 А/А2
- 14 - Заклепка А2/А2
- 15 - Шовный раствор марки RFS (Quick-mix) или аналог
- 16 - Лента стальная перфорированная ЛП-25

УЗЕЛ 4.6 - ГОРИЗОНТАЛЬНОЕ СЕЧЕНИЕ

боковой откос из плитки со скрытым противопожарным коробом

плитка TerraCeramics 71 мм, Ströher, Röben, Feldhaus Klinker



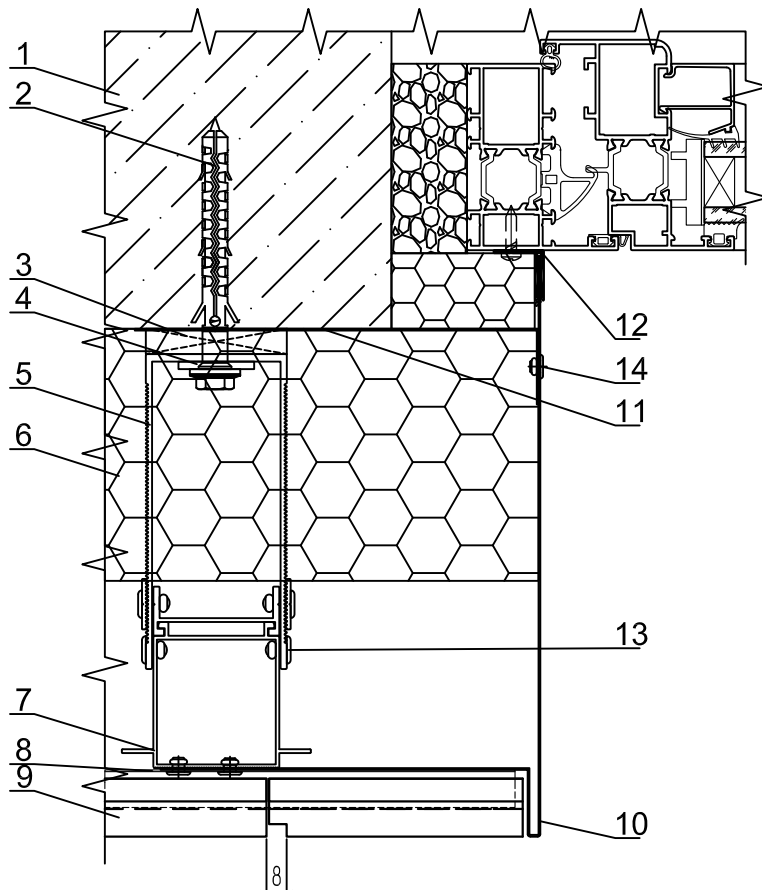
- 1 - Основание
- 2 - Анкер
- 3 - Подкладка под кронштейн
- 4 - Шайба ШФ-10 КП45435-1
- 5 - Кронштейн
- 6 - Утеплитель
- 7 - Направляющая вертикальная
- 8 - Направляющая горизонтальная стальная НР-320 (НС-320)
- 9 - Плитка
- 10 - Откос противопожарного короба
- 11 - Стальной крепежный элемент
- 12 - Заклепка 5x12 А/А2
- 13 - Заклепка А2/А2
- 14 - Шовный раствор марки RFS (Quick-mix) или аналог
- 15 - Лента стальная перфорированная ЛП-25

Внимание! Толщина, крепление и др. требования к элементам противопожарных коробов согласно пожарного экспертного заключения ЦНИИСК им. В. А. Кучеренко.

УЗЕЛ 4.7 - ГОРИЗОНТАЛЬНОЕ СЕЧЕНИЕ

боковой откос из оцинкованной стали

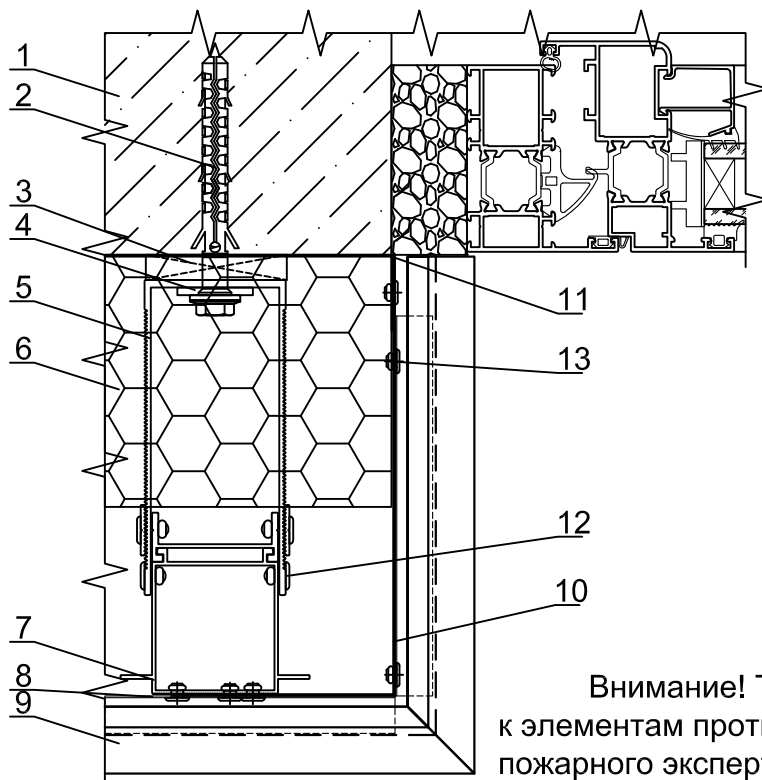
плитки: Ströher, TerraCeramics, Феникс клинкер, White Hills, RONSON



- 1 - Основание
- 2 - Анкер
- 3 - Подкладка под кронштейн
- 4 - Шайба ШФ-10 ПК 801-2
- 5 - Кронштейн
- 6 - Утеплитель
- 7 - Направляющая вертикальная
- 8 - Направляющая горизонтальная стальная НКл.10.1
- 9 - Плитка
- 10 - Откос противопожарного короба
- 11 - Стальной крепежный элемент
- 12 - Прищепка
- 13 - Заклепка 5x12 A/A2
- 14 - Заклепка A2/A2

УЗЕЛ 4.8 - ГОРИЗОНТАЛЬНОЕ СЕЧЕНИЕ

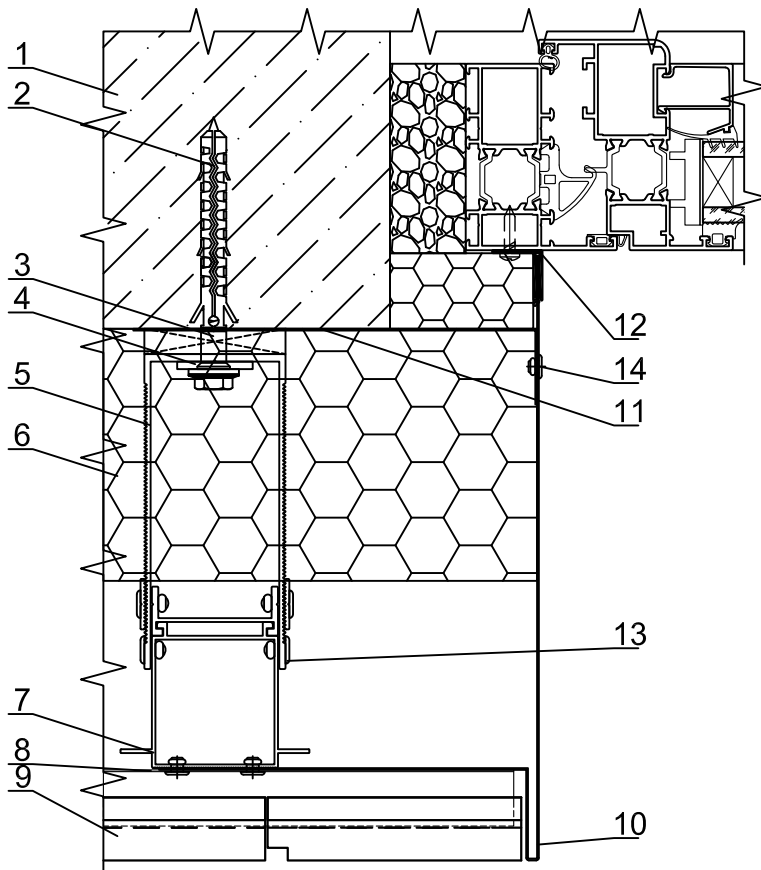
боковой откос из плитки со скрытым противопожарным коробом
плитки: Ströher, TerraCeramics, Феникс клинкер, White Hills, RONSON



- 1 - Основание
- 2 - Анкер
- 3 - Подкладка под кронштейн
- 4 - Шайба ШФ-10 ПК 801-2
- 5 - Кронштейн
- 6 - Утеплитель
- 7 - Направляющая вертикальная
- 8 - Направляющая горизонтальная стальная НКл.10.1
- 9 - Плитка
- 10 - Откос противопожарного короба
- 11 - Стальной крепежный элемент
- 12 - Заклепка 5x12 A/A2
- 13 - Заклепка A2/A2

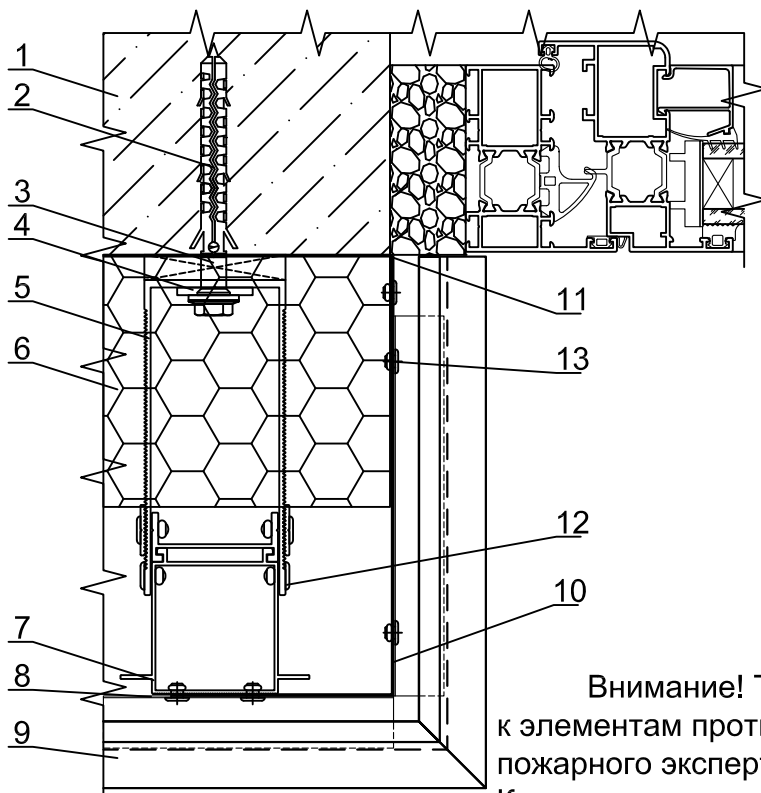
Внимание! Толщина, крепление и др. требования к элементам противопожарных коробов согласно пожарного экспертного заключения ЦНИИСК им. В. А. Кучеренко.

УЗЕЛ 4.9 - ГОРИЗОНТАЛЬНОЕ СЕЧЕНИЕ
боковой откос из оцинкованной стали
плитки: RONSON, WhiteHills (бетонный камень)



- 1 - Основание
- 2 - Анкер
- 3 - Подкладка под кронштейн
- 4 - Шайба ШФ-10 ПК 801-2
- 5 - Кронштейн
- 6 - Утеплитель
- 7 - Направляющая вертикальная
- 8 - Направляющая горизонтальная
стальная НКлб.10.1
- 9 - Плитка
- 10 - Откос противопожарного
короба
- 11 - Стальной крепежный элемент
- 12 - Прищепка
- 13 - Заклепка 5x12 A/A2
- 14 - Заклепка A2/A2

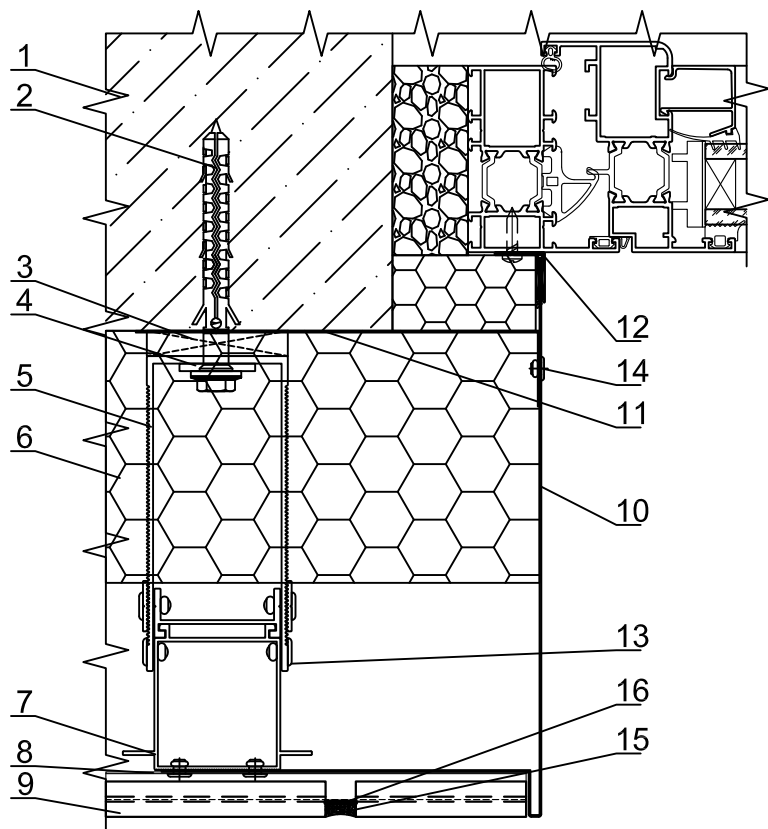
УЗЕЛ 4.10 - ГОРИЗОНТАЛЬНОЕ СЕЧЕНИЕ
боковой откос из плитки со скрытым противопожарным коробом
плитки: RONSON, WhiteHills (бетонный камень)



- 1 - Основание
- 2 - Анкер
- 3 - Подкладка под кронштейн
- 4 - Шайба ШФ-10 ПК 801-2
- 5 - Кронштейн
- 6 - Утеплитель
- 7 - Направляющая вертикальная
- 8 - Направляющая горизонтальная
стальная НКлб.10.1
- 9 - Плитка
- 10 - Откос противопожарного
короба
- 11 - Стальной крепежный элемент
- 12 - Заклепка 5x12 A/A2
- 13 - Заклепка A2/A2

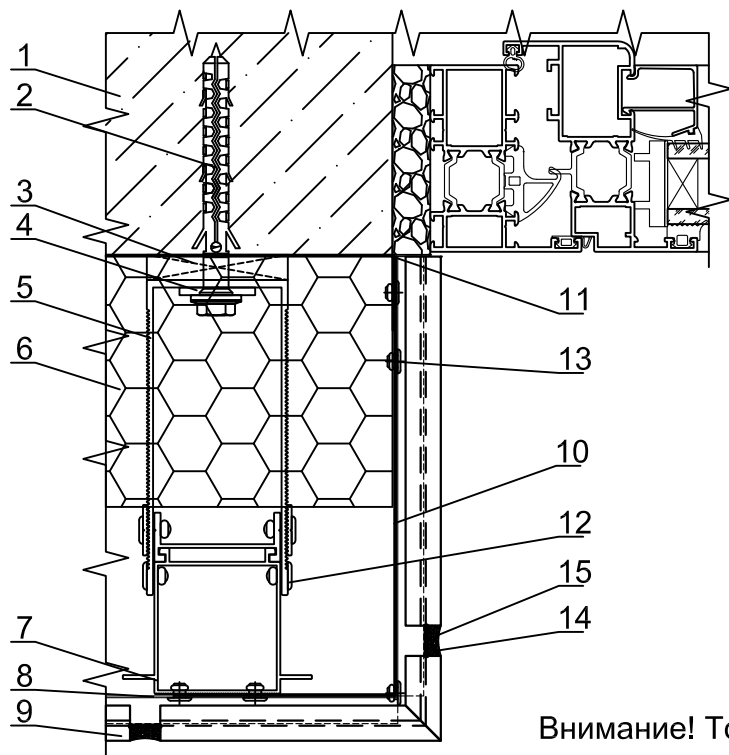
Внимание! Толщина, крепление и др. требования к элементам противопожарных коробов согласно пожарного экспертного заключения ЦНИИСК им. В. А. Кучеренко.

УЗЕЛ 4.11 - ГОРИЗОНТАЛЬНОЕ СЕЧЕНИЕ
боковой откос из оцинкованной стали
плитка TerraCeramics 71 мм, Ströher, Röben, Feldhaus Klinker



- 1 - Основание
- 2 - Анкер
- 3 - Подкладка под кронштейн
- 4 - Шайба ШФ-10 ПК 801-2
- 5 - Кронштейн
- 6 - Утеплитель
- 7 - Направляющая вертикальная
- 8 - Направляющая горизонтальная
стальная НР-320 (НС-320)
- 9 - Плитка
- 10 - Откос противопожарного
короба
- 11 - Стальной крепежный элемент
- 12 - Прищепка
- 13 - Заклепка 5x12 А/А2
- 14 - Заклепка А2/А2
- 15 - Шовный раствор марки RFS
(Quick-mix) или аналог
- 16 - Лента стальная
перфорированная ЛП-25

УЗЕЛ 4.12 - ГОРИЗОНТАЛЬНОЕ СЕЧЕНИЕ
боковой откос из плитки со скрытым противопожарным коробом
плитка TerraCeramics 71 мм, Ströher, Röben, Feldhaus Klinker



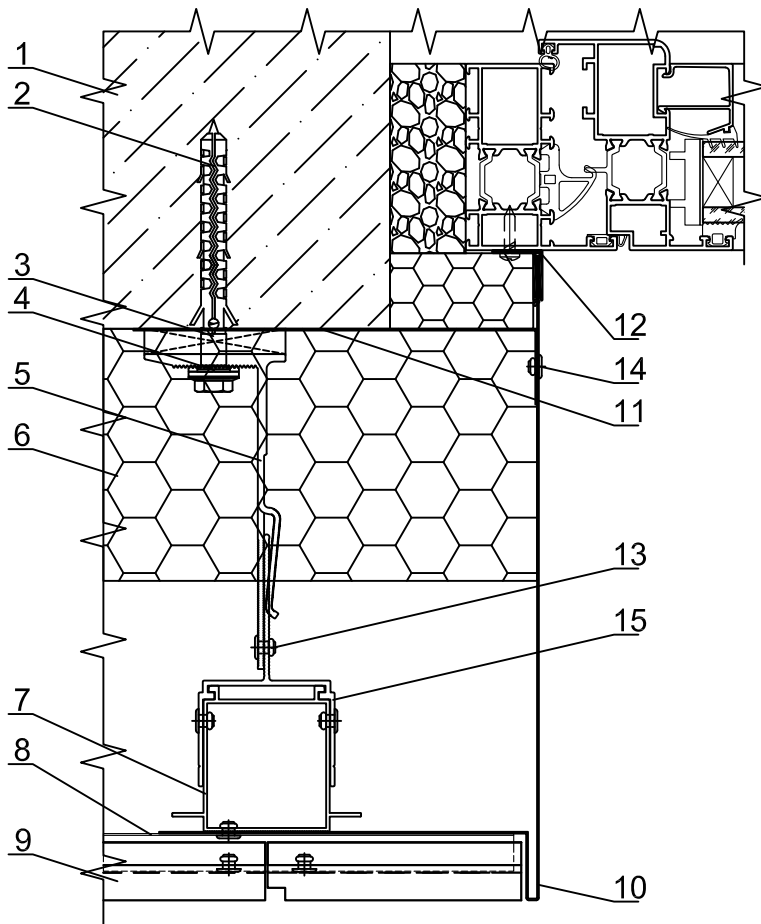
- 1 - Основание
- 2 - Анкер
- 3 - Подкладка под кронштейн
- 4 - Шайба ШФ-10 ПК 801-2
- 5 - Кронштейн
- 6 - Утеплитель
- 7 - Направляющая вертикальная
- 8 - Направляющая горизонтальная
стальная НР-320 (НС-320)
- 9 - Плитка
- 10 - Откос противопожарного короба
- 11 - Стальной крепежный элемент
- 12 - Заклепка 5x12 А/А2
- 13 - Заклепка А2/А2
- 14 - Шовный раствор марки RFS
(Quick-mix) или аналог
- 15 - Лента стальная перфорированная
ЛП-25

Внимание! Толщина, крепление и др. требования к
 элементам противопожарных коробов согласно пожарного
 экспертного заключения ЦНИИСК им. В. А. Кучеренко.

УЗЕЛ 4.13 - ГОРИЗОНТАЛЬНОЕ СЕЧЕНИЕ

боковой откос из оцинкованной стали

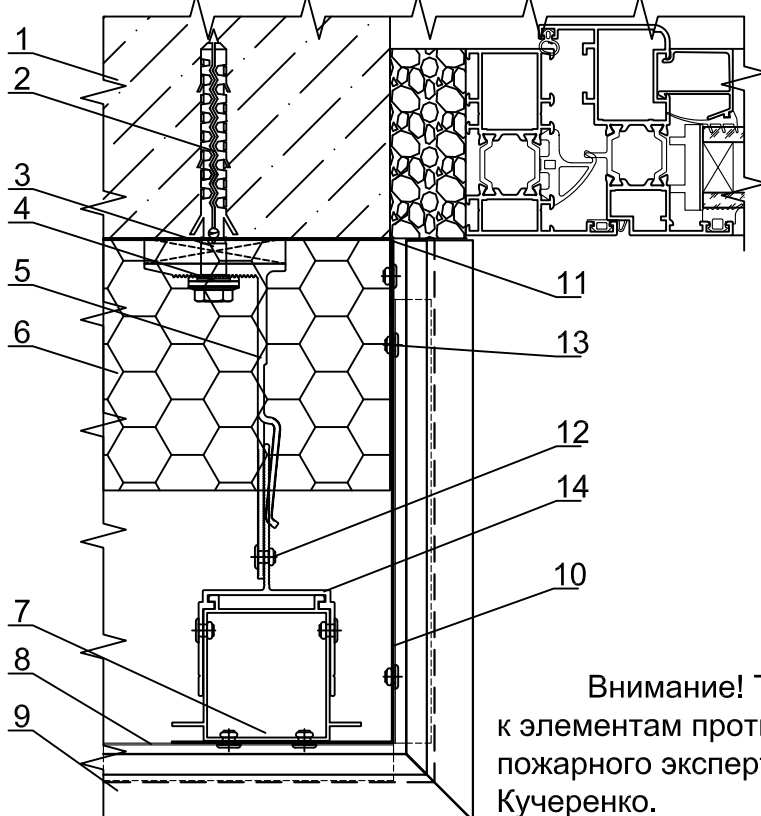
плитки: Ströher, TerraCeramics, Феникс клинкер, White Hills, RONSON



- 1 - Основание
- 2 - Анкер
- 3 - Подкладка под кронштейн
- 4 - Шайба ШФ-10 КП45435-1
- 5 - Кронштейн
- 6 - Утеплитель
- 7 - Направляющая вертикальная
- 8 - Направляющая горизонтальная стальная НКл.10.1
- 9 - Плитка
- 10 - Откос противопожарного короба
- 11 - Стальной крепежный элемент
- 12 - Прищепка
- 13 - Заклепка 5x12 A/A2
- 14 - Заклепка A2/A2
- 15 - Адаптер

УЗЕЛ 4.14 - ГОРИЗОНТАЛЬНОЕ СЕЧЕНИЕ

боковой откос из плитки со скрытым противопожарным коробом
плитки: Ströher, TerraCeramics, Феникс клинкер, White Hills, RONSON



- 1 - Основание
- 2 - Анкер
- 3 - Подкладка под кронштейн
- 4 - Шайба ШФ-10 КП45435-1
- 5 - Кронштейн
- 6 - Утеплитель
- 7 - Направляющая вертикальная
- 8 - Направляющая горизонтальная стальная НКл.10.1
- 9 - Плитка
- 10 - Откос противопожарного короба
- 11 - Стальной крепежный элемент
- 12 - Заклепка 5x12 A/A2
- 13 - Заклепка A2/A2
- 14 - Адаптер

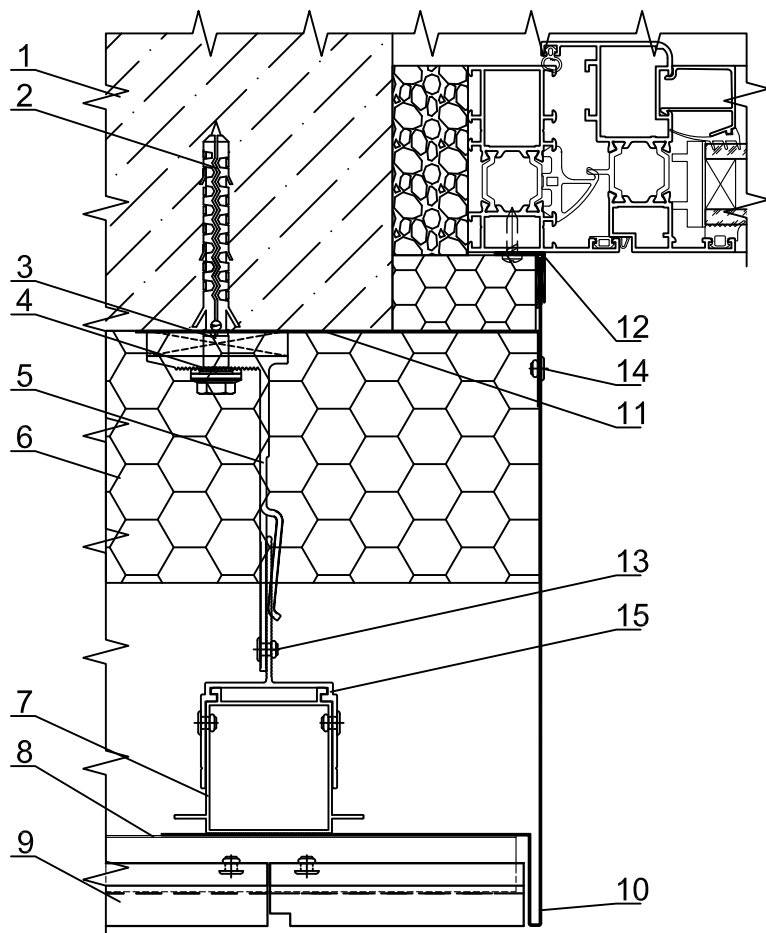
Внимание! Толщина, крепление и др. требования к элементам противопожарных коробов согласно пожарного экспертного заключения ЦНИИСК им. В. А. Кучеренко.

Лист

8.81

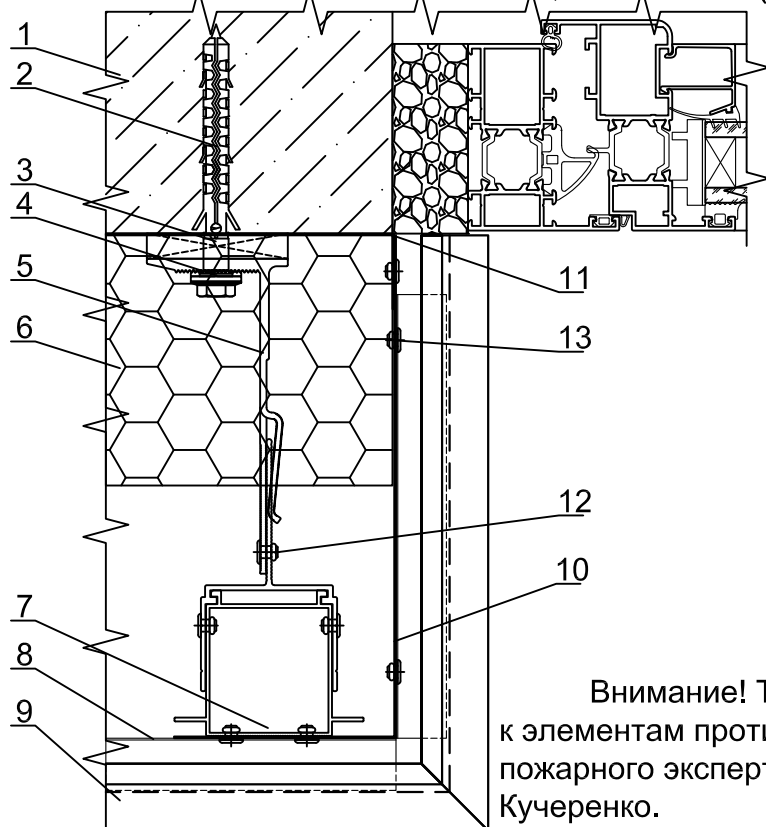
СИАЛ Навесная фасадная система

УЗЕЛ 4.15 - ГОРИЗОНТАЛЬНОЕ СЕЧЕНИЕ
боковой откос из оцинкованной стали
плитки: RONSON, WhiteHills (бетонный камень)



- 1 - Основание
- 2 - Анкер
- 3 - Подкладка под кронштейн
- 4 - Шайба ШФ-10 КП45435-1
- 5 - Кронштейн
- 6 - Утеплитель
- 7 - Направляющая вертикальная
- 8 - Направляющая горизонтальная
стальная НКлб.10.1
- 9 - Плитка
- 10 - Откос противопожарного
короба
- 11 - Стальной крепежный элемент
- 12 - Прищепка
- 13 - Заклепка 5x12 A/A2
- 14 - Заклепка A2/A2
- 15 - Адаптер

УЗЕЛ 4.16 - ГОРИЗОНТАЛЬНОЕ СЕЧЕНИЕ
боковой откос из плитки со скрытым противопожарным коробом
плитки: RONSON, WhiteHills (бетонный камень)



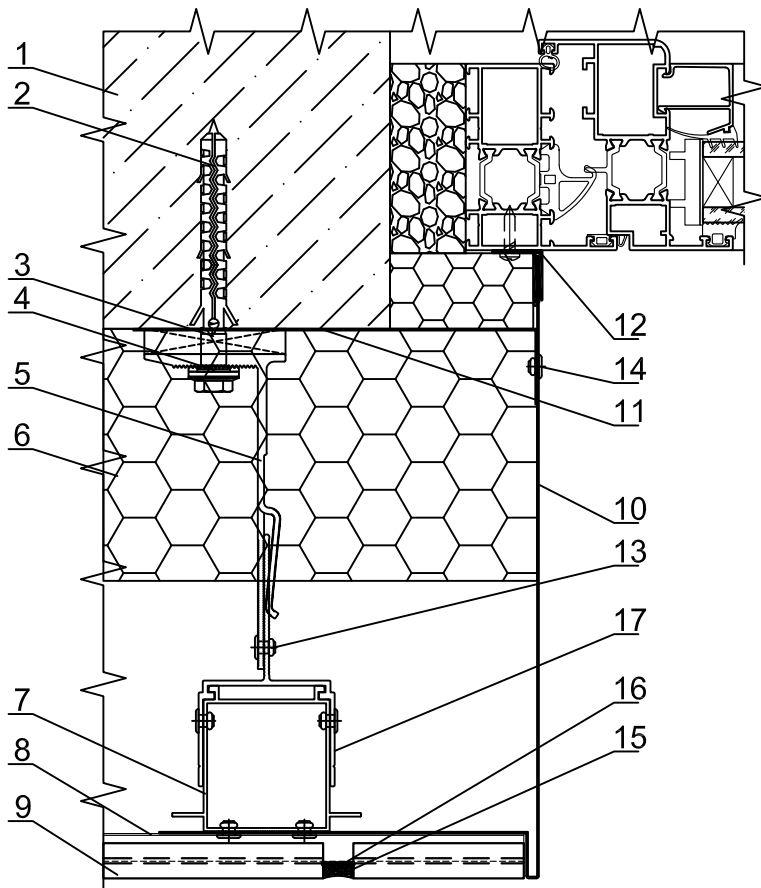
- 1 - Основание
- 2 - Анкер
- 3 - Подкладка под кронштейн
- 4 - Шайба ШФ-10 КП45435-1
- 5 - Кронштейн
- 6 - Утеплитель
- 7 - Направляющая вертикальная
- 8 - Направляющая горизонтальная
стальная НКлб.10.1
- 9 - Плитка
- 10 - Откос противопожарного
короба
- 11 - Стальной крепежный элемент
- 12 - Заклепка 5x12 A/A2
- 13 - Заклепка A2/A2
- 14 - Адаптер

Внимание! Толщина, крепление и др. требования к элементам противопожарных коробов согласно пожарного экспертного заключения ЦНИИСК им. В. А. Кучеренко.

УЗЕЛ 4.17 - ГОРИЗОНТАЛЬНОЕ СЕЧЕНИЕ

боковой откос из оцинкованной стали

плитка TerraCeramics 71 мм, Ströher, Röben, Feldhaus Klinker

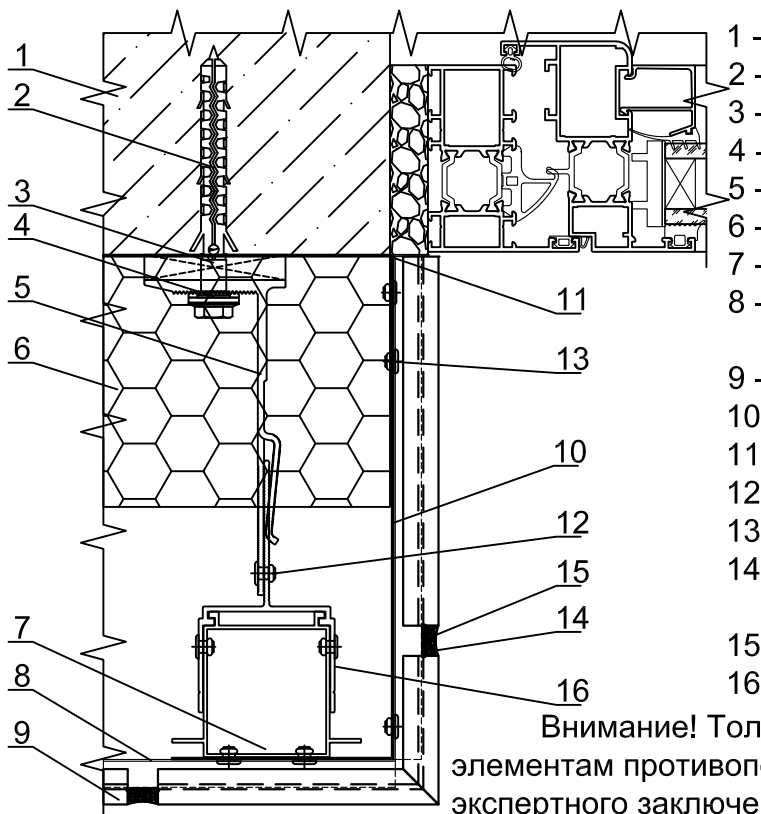


- 1 - Основание
- 2 - Анкер
- 3 - Подкладка под кронштейн
- 4 - Шайба ШФ-10 КП45435-1
- 5 - Кронштейн
- 6 - Утеплитель
- 7 - Направляющая вертикальная
- 8 - Направляющая горизонтальная стальная НР-320 (НС-320)
- 9 - Плитка
- 10 - Откос противопожарного короба
- 11 - Стальной крепежный элемент
- 12 - Прищепка
- 13 - Заклепка 5x12 A/A2
- 14 - Заклепка A2/A2
- 15 - Шовный раствор марки RFS (Quick-mix) или аналог
- 16 - Лента стальная перфорированная ЛП-25
- 17 - Адаптер

УЗЕЛ 4.18 - ГОРИЗОНТАЛЬНОЕ СЕЧЕНИЕ

боковой откос из плитки со скрытым противопожарным коробом

плитка TerraCeramics 71 мм, Ströher, Röben, Feldhaus Klinker



- 1 - Основание
- 2 - Анкер
- 3 - Подкладка под кронштейн
- 4 - Шайба ШФ-10 КП45435-1
- 5 - Кронштейн
- 6 - Утеплитель
- 7 - Направляющая вертикальная
- 8 - Направляющая горизонтальная стальная НР-320 (НС-320)
- 9 - Плитка
- 10 - Откос противопожарного короба
- 11 - Стальной крепежный элемент
- 12 - Заклепка 5x12 A/A2
- 13 - Заклепка A2/A2
- 14 - Шовный раствор марки RFS (Quick-mix) или аналог
- 15 - Лента ЛП-25
- 16 - Адаптер

Внимание! Толщина, крепление и др. требования к элементам противопожарных коробов согласно пожарного экспертного заключения ЦНИИСК им. В. А. Кучеренко.

Лист

8.83

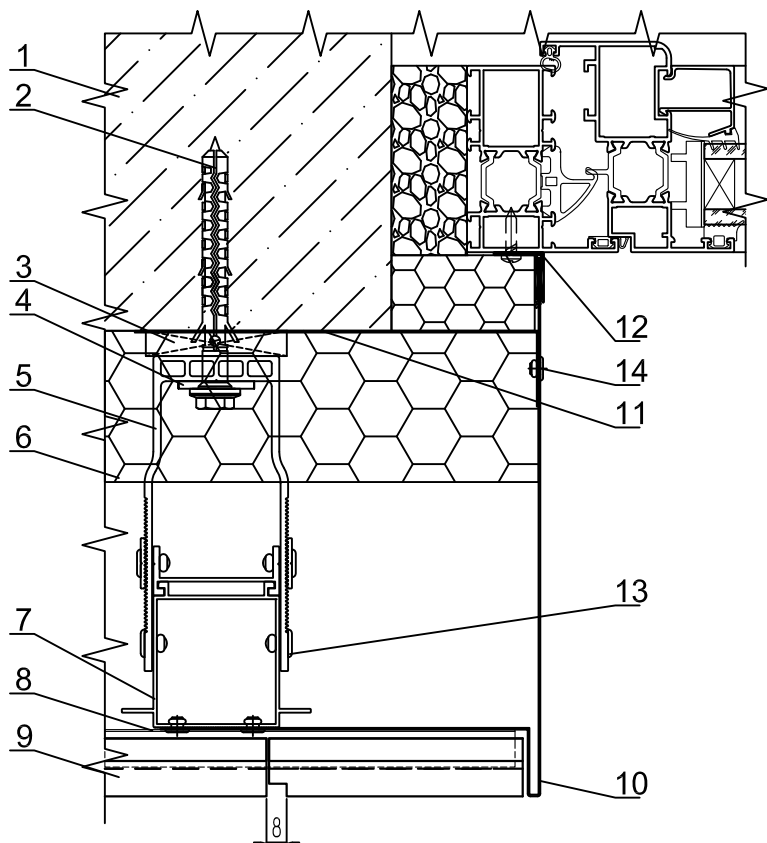
СИАЛ

Навесная фасадная система

УЗЕЛ 4.19 - ГОРИЗОНТАЛЬНОЕ СЕЧЕНИЕ

боковой откос из оцинкованной стали

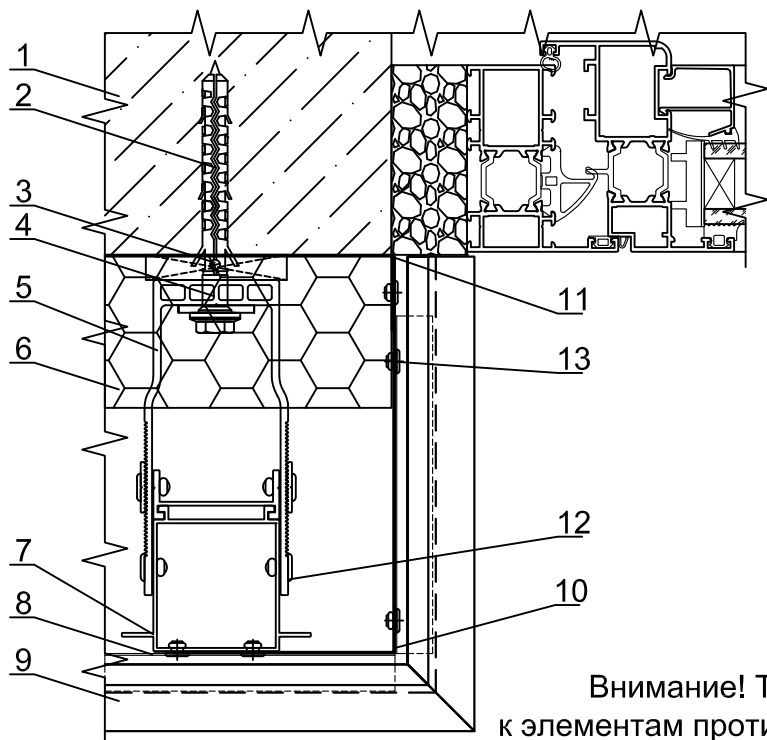
плитки: Ströher, TerraCeramics, Феникс клинкер, White Hills, RONSON



- 1 - Основание
- 2 - Анкер
- 3 - Подкладка под кронштейн
- 4 - Шайба ШФ-10 ПК 801-2
- 5 - Кронштейн
- 6 - Утеплитель
- 7 - Направляющая вертикальная
- 8 - Направляющая горизонтальная
стальная НКл.10.1
- 9 - Плитка
- 10 - Откос противопожарного
короба
- 11 - Стальной крепежный элемент
- 12 - Прищепка
- 13 - Заклепка 5x12 A/A2
- 14 - Заклепка A2/A2

УЗЕЛ 4.20 - ГОРИЗОНТАЛЬНОЕ СЕЧЕНИЕ

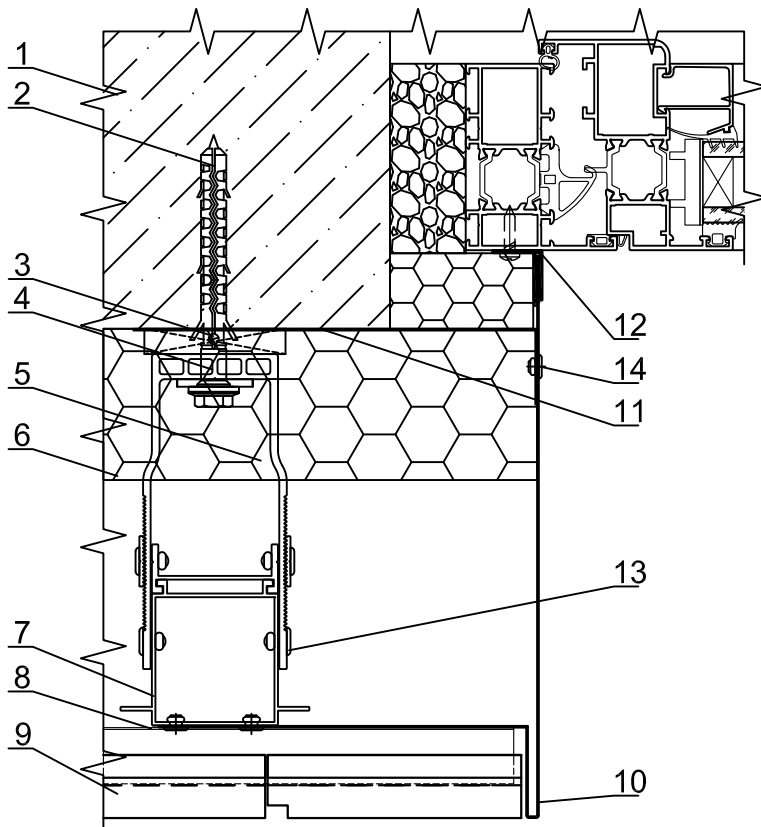
боковой откос из плитки со скрытым противопожарным коробом
плитки: Ströher, TerraCeramics, Феникс клинкер, White Hills, RONSON



- 1 - Основание
- 2 - Анкер
- 3 - Подкладка под кронштейн
- 4 - Шайба ШФ-10 ПК 801-2
- 5 - Кронштейн
- 6 - Утеплитель
- 7 - Направляющая вертикальная
- 8 - Направляющая горизонтальная
стальная НКл.10.1
- 9 - Плитка
- 10 - Откос противопожарного
короба
- 11 - Стальной крепежный элемент
- 12 - Заклепка 5x12 A/A2
- 13 - Заклепка A2/A2

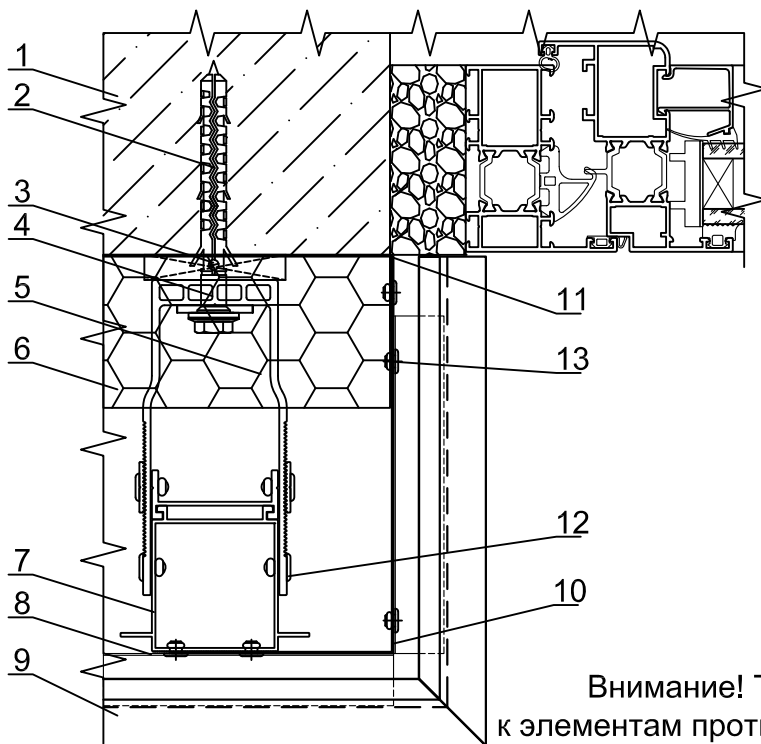
Внимание! Толщина, крепление и др. требования к элементам противопожарных коробов согласно пожарного экспертного заключения ЦНИИСК им. В. А. Кучеренко.

УЗЕЛ 4.21 - ГОРИЗОНТАЛЬНОЕ СЕЧЕНИЕ
боковой откос из оцинкованной стали
плитки: RONSON, WhiteHills (бетонный камень)



- 1 - Основание
- 2 - Анкер
- 3 - Подкладка под кронштейн
- 4 - Шайба ШФ-10 ПК 801-2
- 5 - Кронштейн
- 6 - Утеплитель
- 7 - Направляющая вертикальная
- 8 - Направляющая горизонтальная стальная НКлб.10.1
- 9 - Плитка
- 10 - Откос противопожарного короба
- 11 - Стальной крепежный элемент
- 12 - Прищепка
- 13 - Заклепка 5x12 A/A2
- 14 - Заклепка A2/A2

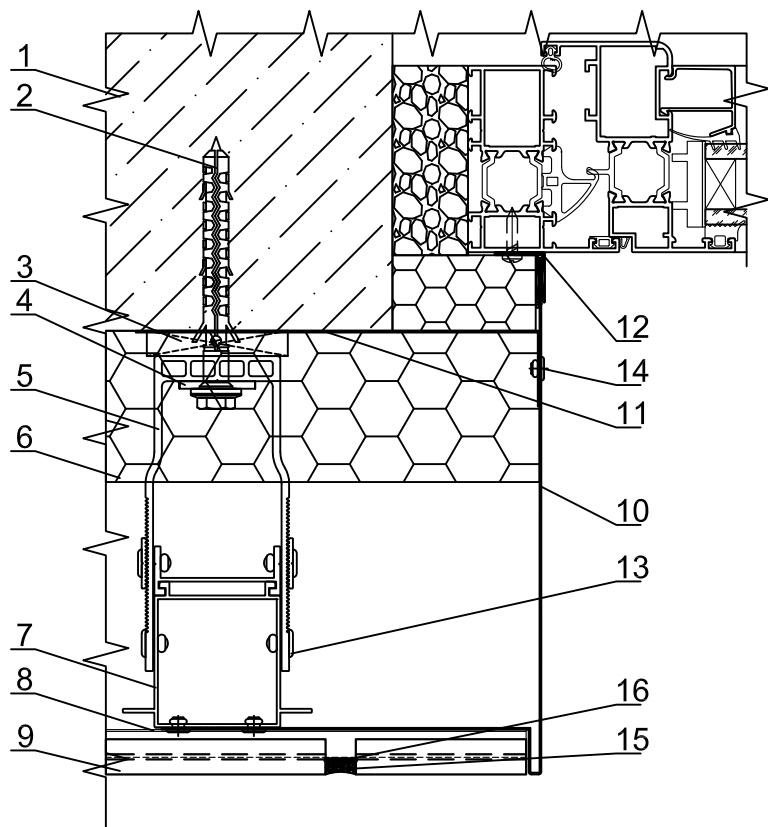
УЗЕЛ 4.22 - ГОРИЗОНТАЛЬНОЕ СЕЧЕНИЕ
боковой откос из плитки со скрытым противопожарным коробом
плитки: RONSON, WhiteHills (бетонный камень)



- 1 - Основание
- 2 - Анкер
- 3 - Подкладка под кронштейн
- 4 - Шайба ШФ-10 ПК 801-2
- 5 - Кронштейн
- 6 - Утеплитель
- 7 - Направляющая вертикальная
- 8 - Направляющая горизонтальная стальная НКлб.10.1
- 9 - Плитка
- 10 - Откос противопожарного короба
- 11 - Стальной крепежный элемент
- 12 - Заклепка 5x12 A/A2
- 13 - Заклепка A2/A2

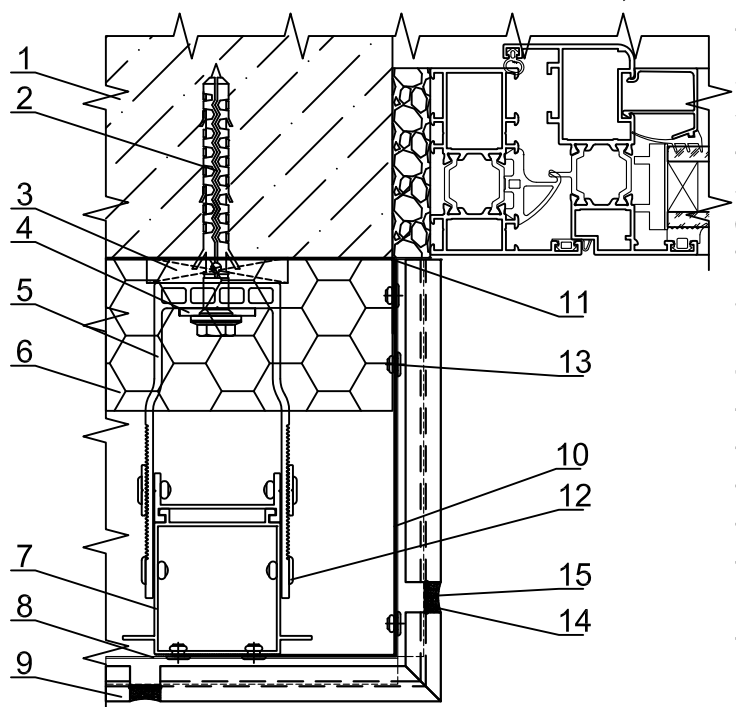
Внимание! Толщина, крепление и др. требования к элементам противопожарных коробов согласно пожарного экспертного заключения ЦНИИСК им. В. А. Кучеренко.

УЗЕЛ 4.23 - ГОРИЗОНТАЛЬНОЕ СЕЧЕНИЕ
боковой откос из оцинкованной стали
плитка TerraCeramics 71 мм, Ströher, Röben, Feldhaus Klinker



- 1 - Основание
- 2 - Анкер
- 3 - Подкладка под кронштейн
- 4 - Шайба ШФ-10 ПК 801-2
- 5 - Кронштейн
- 6 - Утеплитель
- 7 - Направляющая вертикальная
- 8 - Направляющая горизонтальная
стальная НР-320 (НС-320)
- 9 - Плитка
- 10 - Откос противопожарного
короба
- 11 - Стальной крепежный элемент
- 12 - Прищепка
- 13 - Заклепка 5x12 A/A2
- 14 - Заклепка A2/A2
- 15 - Шовный раствор марки RFS
(Quick-mix) или аналог
- 16 - Лента стальная
перфорированная ЛП-25

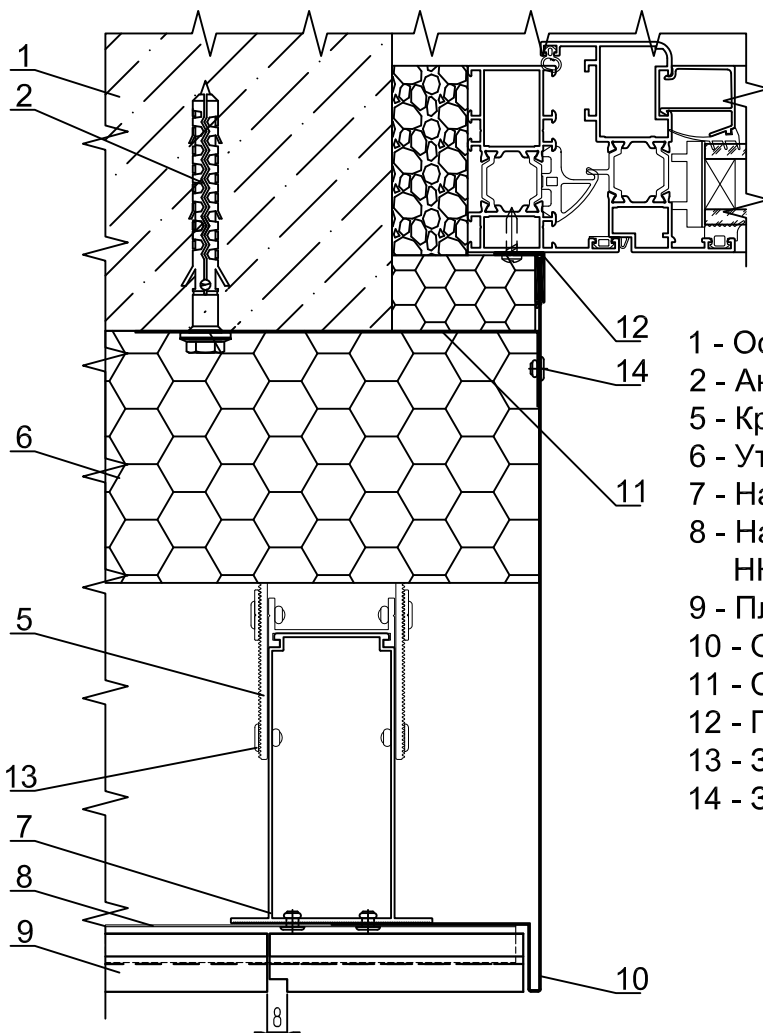
УЗЕЛ 4.24 - ГОРИЗОНТАЛЬНОЕ СЕЧЕНИЕ
боковой откос из плитки со скрытым противопожарным коробом
плитка TerraCeramics 71 мм, Ströher, Röben, Feldhaus Klinker



- 1 - Основание
- 2 - Анкер
- 3 - Подкладка под кронштейн
- 4 - Шайба ШФ-10 ПК 801-2
- 5 - Кронштейн
- 6 - Утеплитель
- 7 - Направляющая вертикальная
- 8 - Направляющая горизонтальная
стальная НР-320 (НС-320)
- 9 - Плитка
- 10 - Откос противопожарного короба
- 11 - Стальной крепежный элемент
- 12 - Заклепка 5x12 A/A2
- 13 - Заклепка A2/A2
- 14 - Шовный раствор марки RFS
(Quick-mix) или аналог
- 15 - Лента стальная перфорированная
ЛП-25

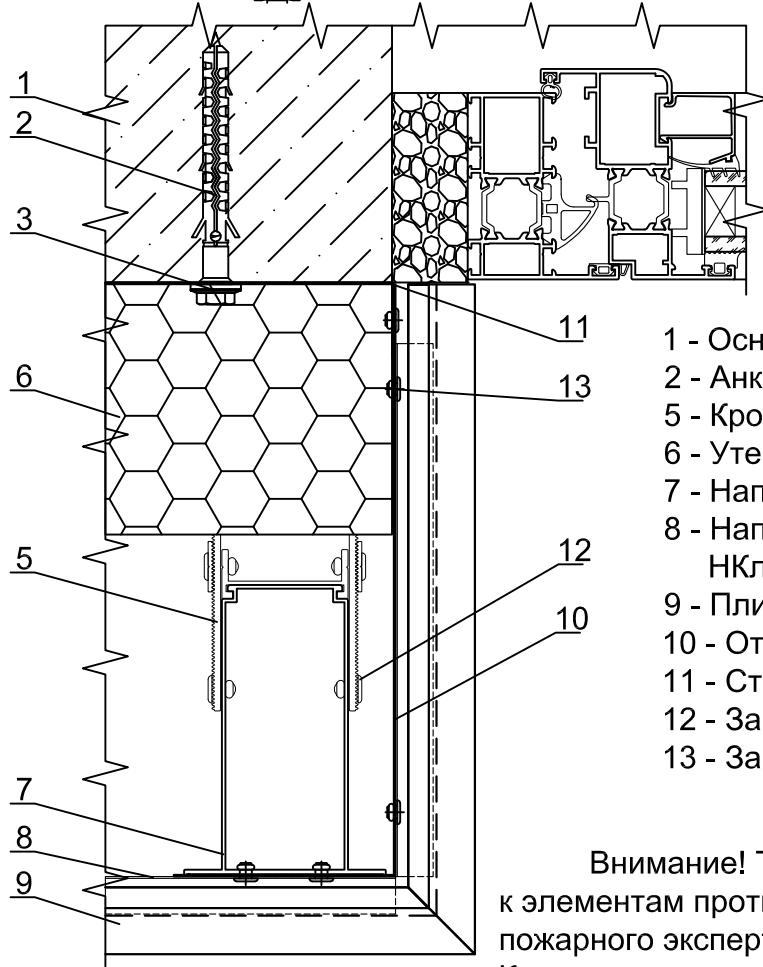
Внимание! Толщина, крепление и др. требования к
 элементам противопожарных коробов согласно пожарного
 экспертного заключения ЦНИИСК им. В. А. Кучеренко.

УЗЕЛ 4.25
 ГОРИЗОНТАЛЬНОЕ СЕЧЕНИЕ
 боковой откос из
 оцинкованной стали
 плитки: Ströher, TerraCeramics,
 Феникс клинкер, White Hills,
 RONSON



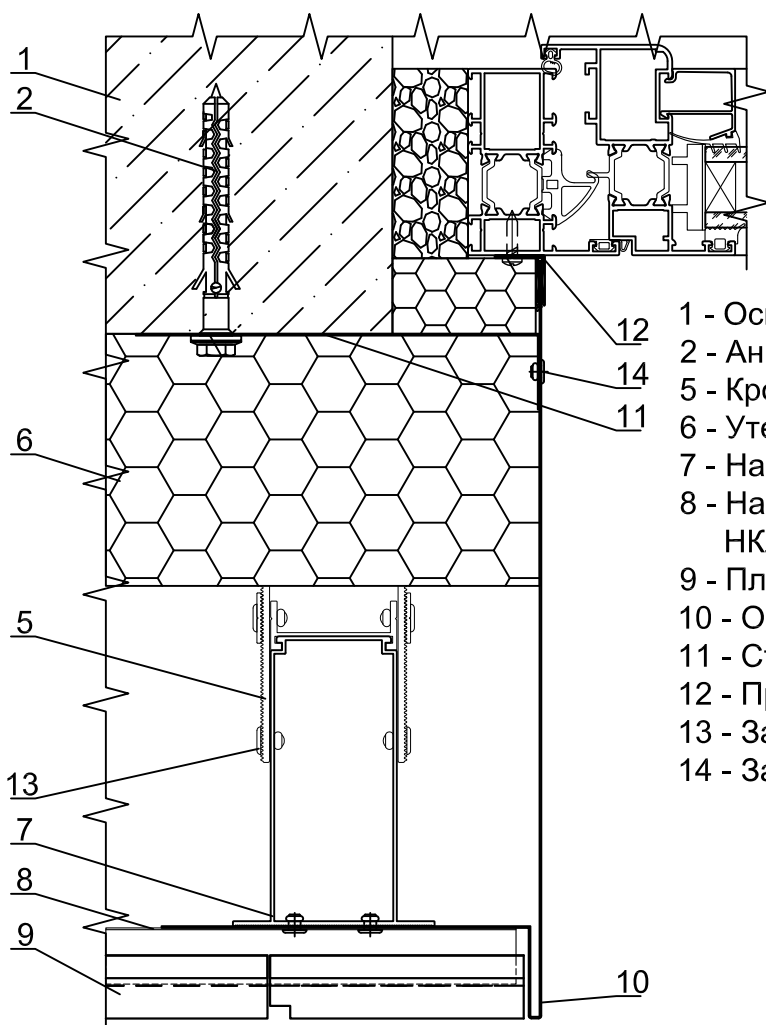
- 1 - Основание
- 2 - Анкер
- 5 - Кронштейн
- 6 - Утеплитель
- 7 - Направляющая вертикальная
- 8 - Направляющая горизонтальная стальная НКл.10.1
- 9 - Плитка
- 10 - Откос противопожарного короба
- 11 - Стальной крепежный элемент
- 12 - Прищепка
- 13 - Заклепка 5x12 A/A2
- 14 - Заклепка A2/A2

УЗЕЛ 4.26
 ГОРИЗОНТАЛЬНОЕ СЕЧЕНИЕ
 боковой откос из плитки со
 скрытым противопожарным
 коробом
 плитки: Ströher, TerraCeramics,
 Феникс клинкер, White Hills,
 RONSON



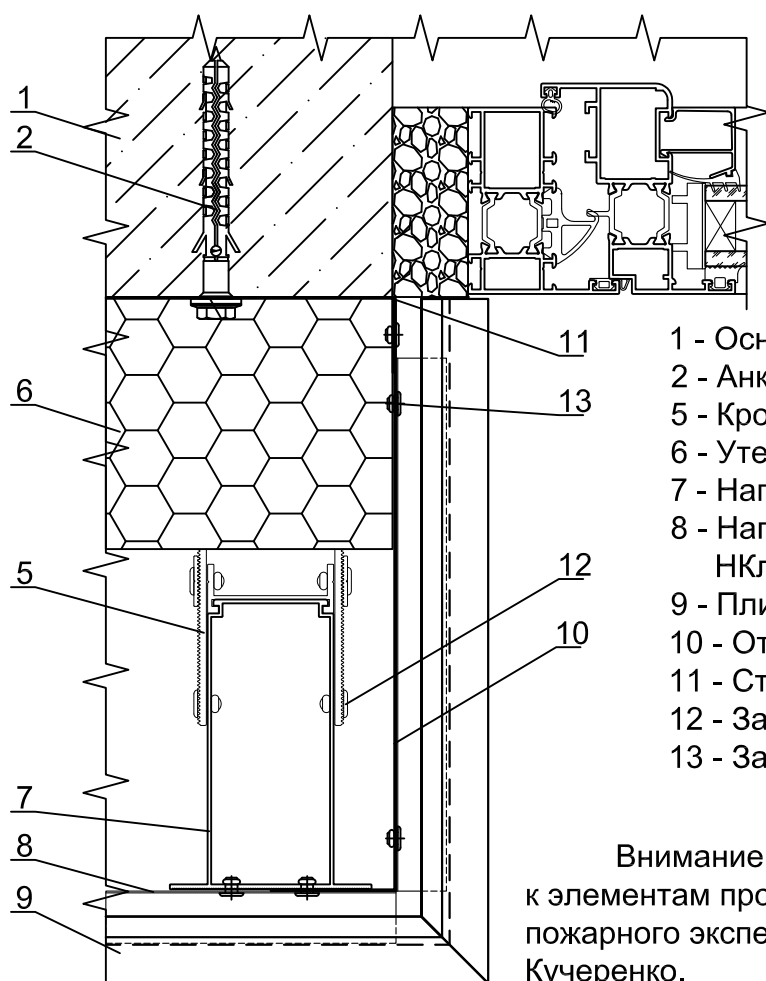
- 1 - Основание
- 2 - Анкер
- 5 - Кронштейн
- 6 - Утеплитель
- 7 - Направляющая вертикальная
- 8 - Направляющая горизонтальная стальная НКл.10.1
- 9 - Плитка
- 10 - Откос противопожарного короба
- 11 - Стальной крепежный элемент
- 12 - Заклепка 5x12 A/A2
- 13 - Заклепка A2/A2

Внимание! Толщина, крепление и др. требования к элементам противопожарных коробов согласно пожарного экспертного заключения ЦНИИСК им. В. А. Кучеренко.



УЗЕЛ 4.27
ГОРИЗОНТАЛЬНОЕ СЕЧЕНИЕ
 боковой откос из
 оцинкованной стали
 плитки: RONSON, WhiteHills
 (бетонный камень)

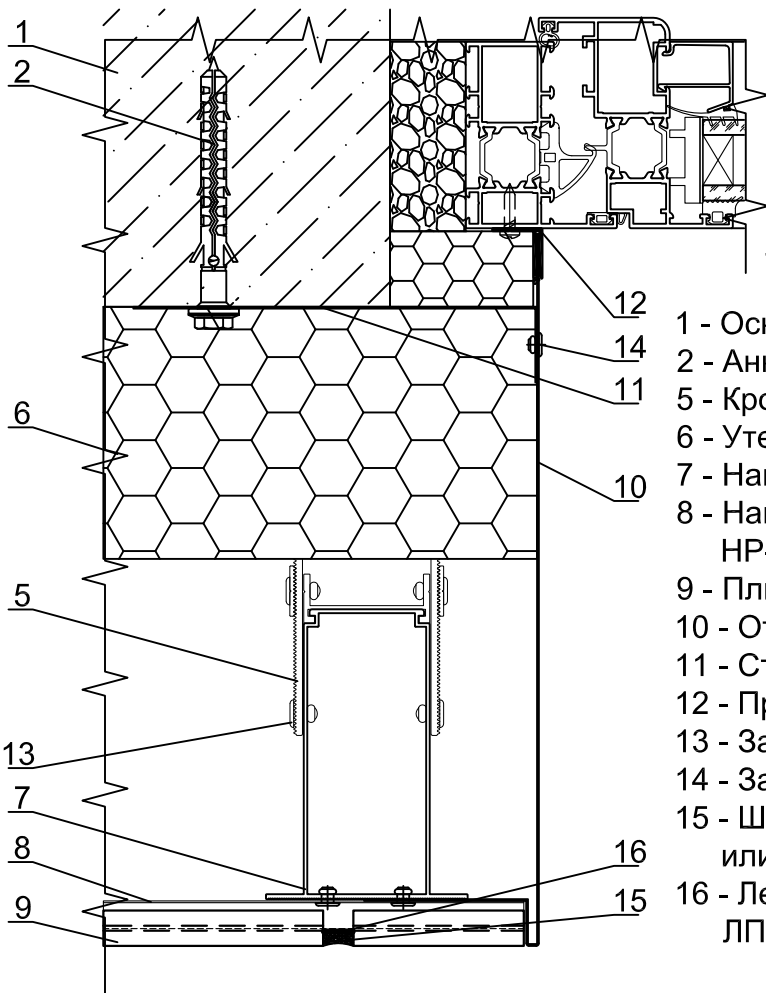
- 1 - Основание
- 2 - Анкер
- 5 - Кронштейн
- 6 - Утеплитель
- 7 - Направляющая вертикальная
- 8 - Направляющая горизонтальная стальная НКлб.10.1
- 9 - Плитка
- 10 - Откос противопожарного короба
- 11 - Стальной крепежный элемент
- 12 - Прищепка
- 13 - Заклепка 5x12 A/A2
- 14 - Заклепка A2/A2



УЗЕЛ 4.28
ГОРИЗОНТАЛЬНОЕ СЕЧЕНИЕ
 боковой откос из плитки со
 скрытым противопожарным
 коробом
 плитки: RONSON, WhiteHills
 (бетонный камень)

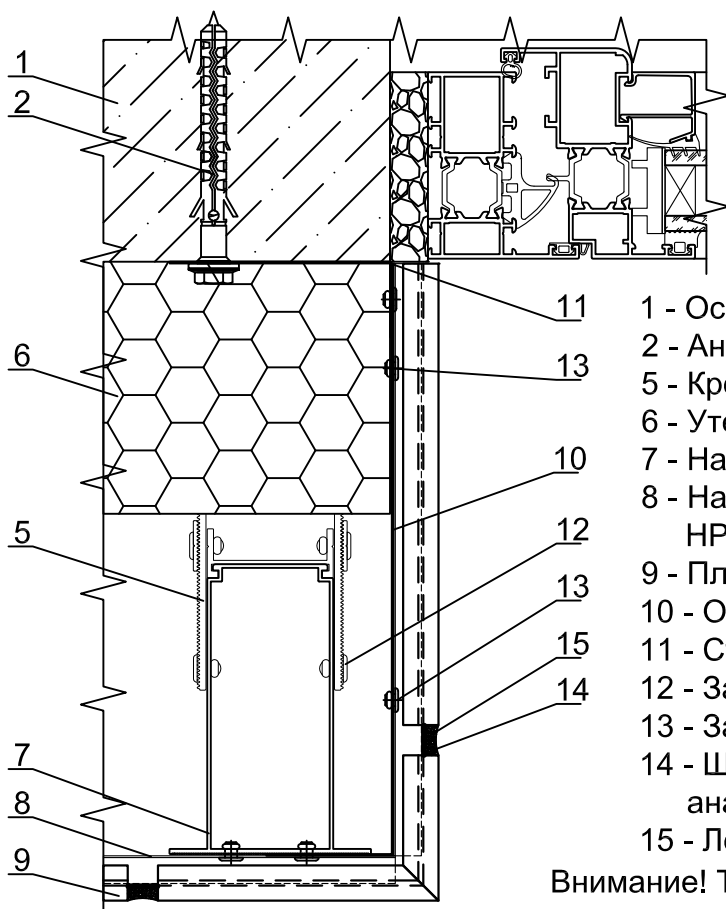
- 1 - Основание
- 2 - Анкер
- 5 - Кронштейн
- 6 - Утеплитель
- 7 - Направляющая вертикальная
- 8 - Направляющая горизонтальная стальная НКлб.10.1
- 9 - Плитка
- 10 - Откос противопожарного короба
- 11 - Стальной крепежный элемент
- 12 - Заклепка 5x12 A/A2
- 13 - Заклепка A2/A2

Внимание! Толщина, крепление и др. требования к элементам противопожарных коробов согласно пожарного экспертного заключения ЦНИИСК им. В. А. Кучеренко.



УЗЕЛ 4.29
ГОРИЗОНТАЛЬНОЕ СЕЧЕНИЕ
 боковой откос из
 оцинкованной стали
 плитка TerraCeramics 71 мм,
 Ströher, Röben, Feldhaus Klinker

- 1 - Основание
- 2 - Анкер
- 5 - Кронштейн
- 6 - Утеплитель
- 7 - Направляющая вертикальная
- 8 - Направляющая горизонтальная стальная НР-320 (НС-320)
- 9 - Плитка
- 10 - Откос противопожарного короба
- 11 - Стальной крепежный элемент
- 12 - Прищепка
- 13 - Заклепка 5x12 A/A2
- 14 - Заклепка A2/A2
- 15 - Шовный раствор марки RFS (Quick-mix) или аналог
- 16 - Лента стальная перфорированная ЛП-25

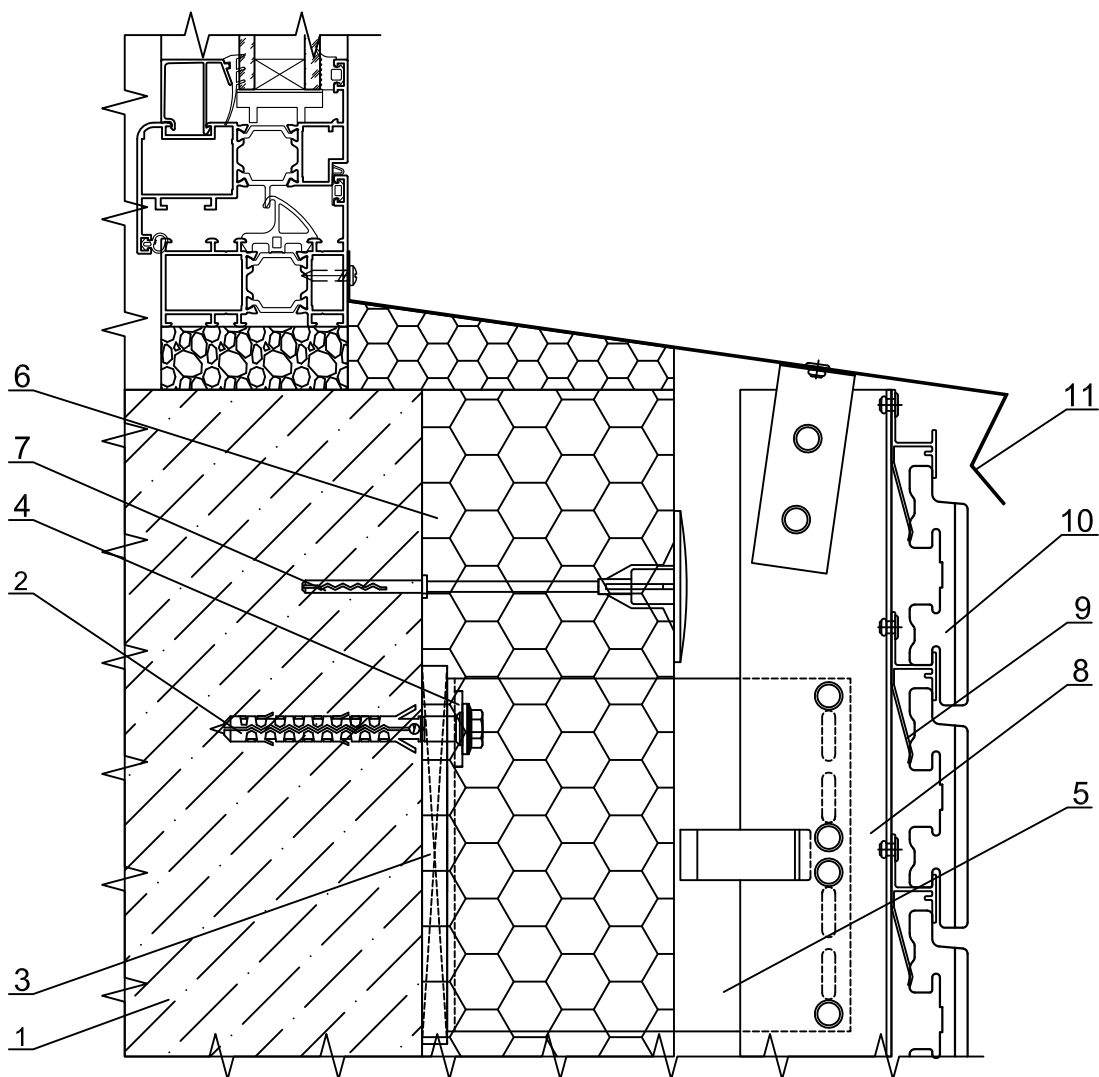


УЗЕЛ 4.30
ГОРИЗОНТАЛЬНОЕ СЕЧЕНИЕ
 боковой откос из плитки со
 скрытым противопожарным
 коробом
 плитка TerraCeramics 71 мм,
 Ströher, Röben, Feldhaus Klinker

- 1 - Основание
- 2 - Анкер
- 5 - Кронштейн
- 6 - Утеплитель
- 7 - Направляющая вертикальная
- 8 - Направляющая горизонтальная стальная НР-320 (НС-320)
- 9 - Плитка
- 10 - Откос противопожарного короба
- 11 - Стальной крепежный элемент
- 12 - Заклепка 5x12 A/A2
- 13 - Заклепка A2/A2
- 14 - Шовный раствор марки RFS (Quick-mix) или аналог
- 15 - Лента стальная перфорированная ЛП-25

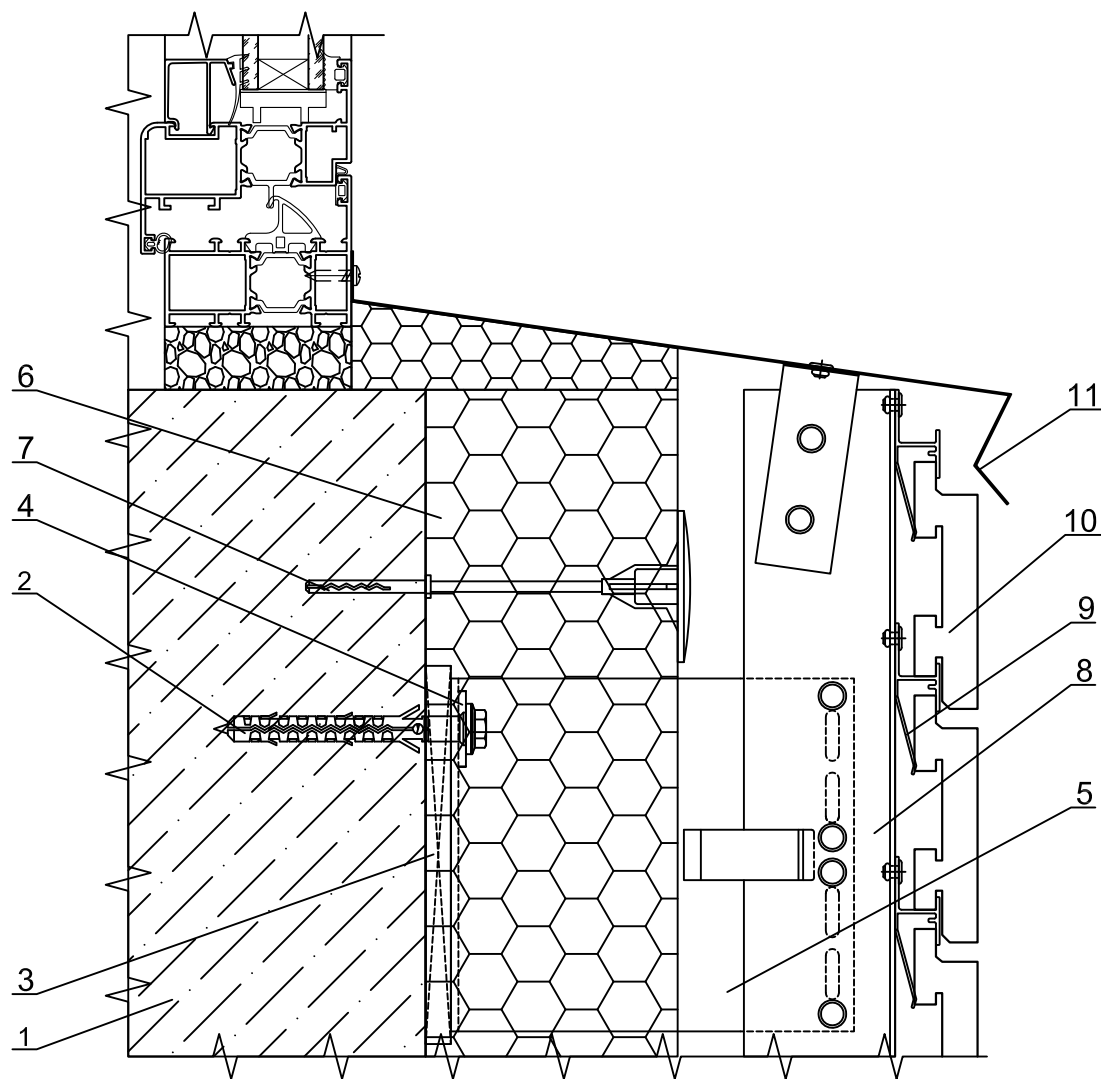
Внимание! Толщина, крепление и др. требования к элементам противопожарных коробов согласно пожарного экспертного заключения ЦНИИСК им. В. А. Кучеренко.

УЗЕЛ 5.1 - НИЖНЕЕ ПРИМЫКАНИЕ К ОКНУ
слив из оцинкованной стали
 плитка: Ströher, TerraCeramics, Феникс клинкер, White Hills



- | | |
|-----------------------------|--|
| 1 - Основание | 7 - Дюбель тарельчатый |
| 2 - Анкер | 8 - Направляющая вертикальная |
| 3 - Подкладка под кронштейн | 9 - Направляющая горизонтальная КПС 1137-1 |
| 4 - Шайба ШФ-10 КП45435-1 | 10 - Плитка |
| 5 - Кронштейн | 11 - Слив оцинкованный |
| 6 - Утеплитель | |

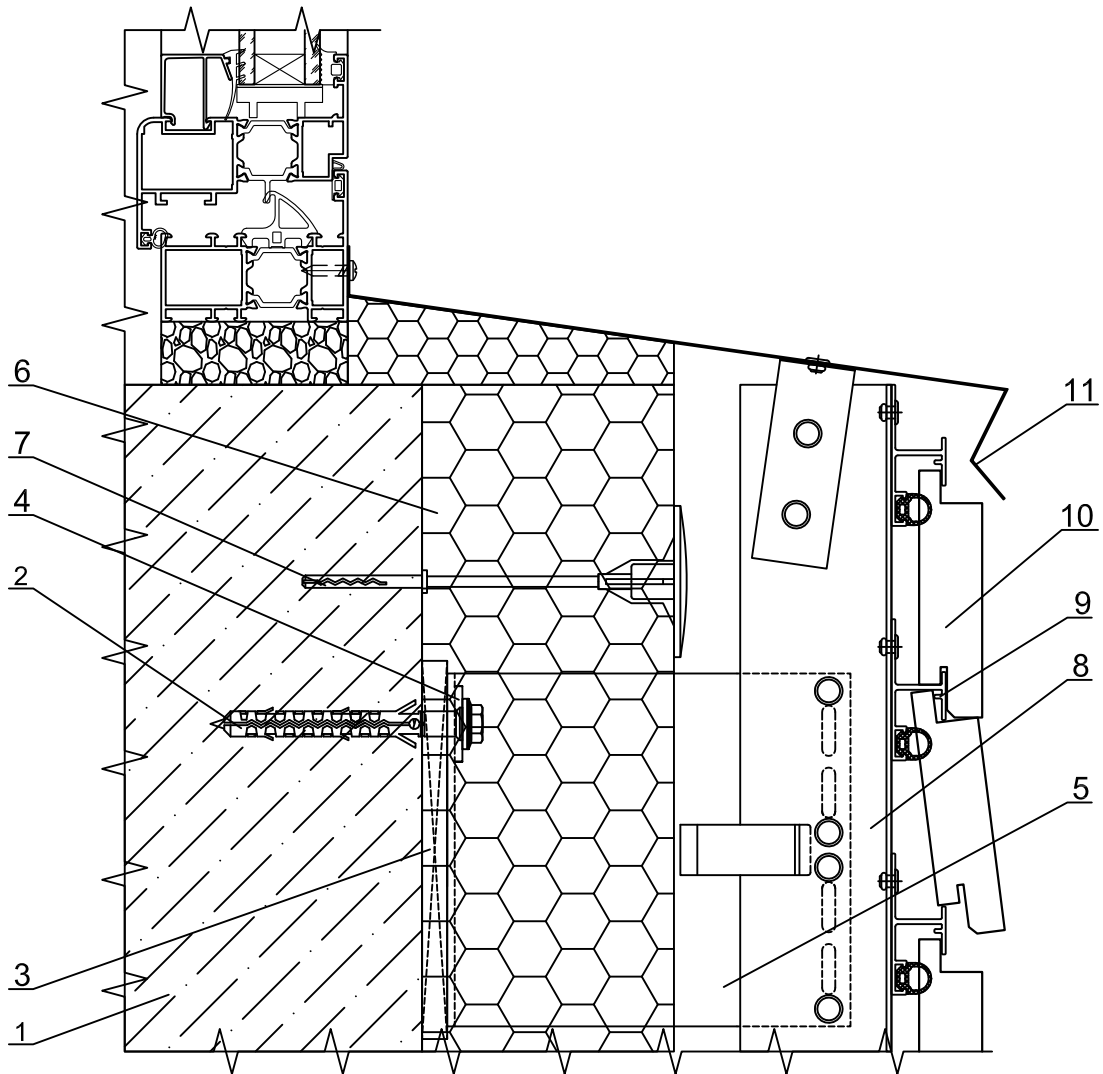
УЗЕЛ 5.2 - НИЖНЕЕ ПРИМЫКАНИЕ К ОКНУ
 слив из оцинкованной стали
 плитка: RONSON



1 - Основание
 2 - Анкер
 3 - Подкладка под кронштейн
 4 - Шайба ШФ-10 КП45435-1
 5 - Кронштейн
 6 - Утеплитель

7 - Дюбель тарельчатый
 8 - Направляющая вертикальная
 9 - Направляющая горизонтальная КПС
 1137-1
 10 - Плитка
 11 - Слив оцинкованный

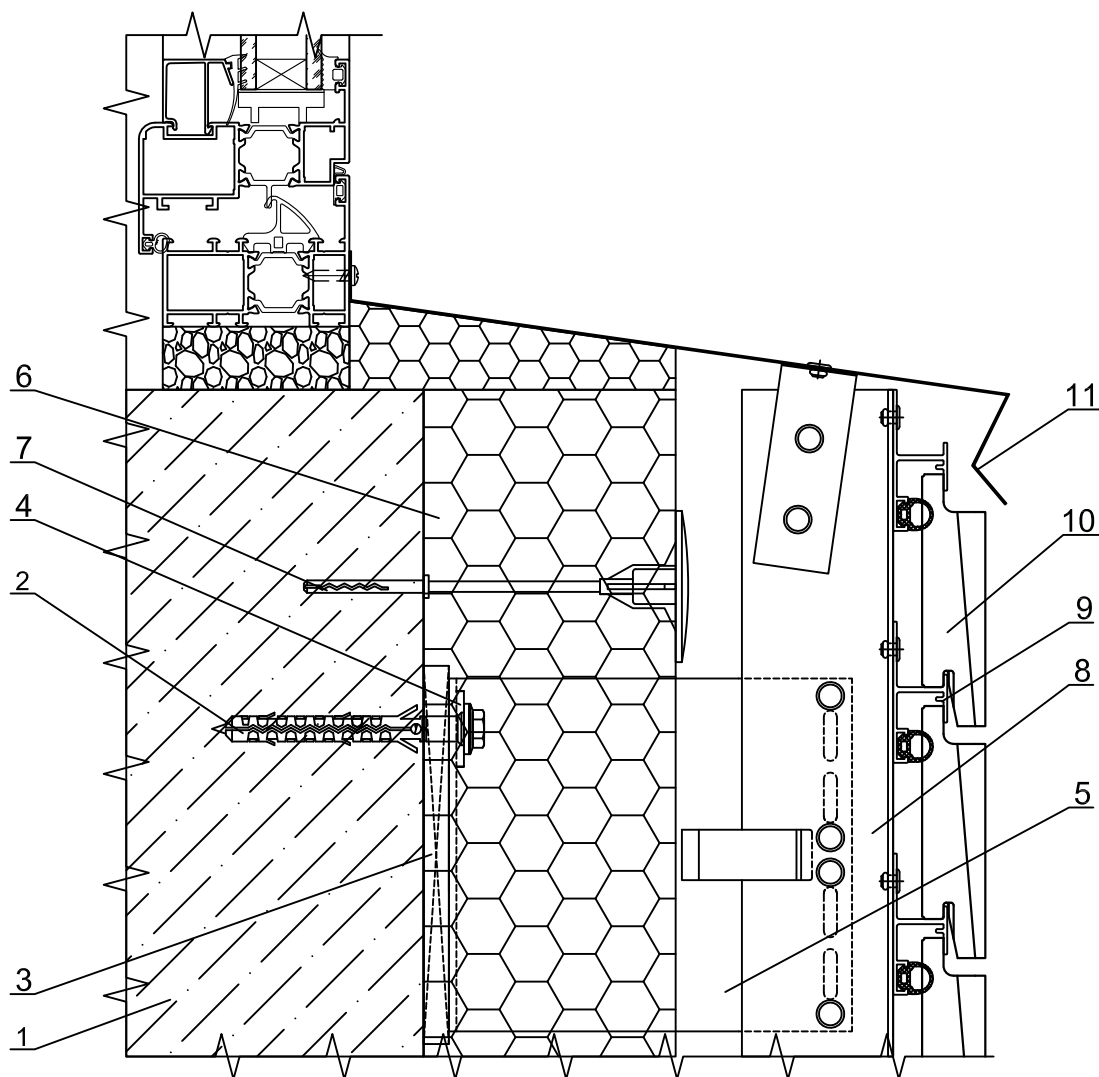
УЗЕЛ 5.3 - НИЖНЕЕ ПРИМЫКАНИЕ К ОКНУ
 слив из оцинкованной стали
 плитка RONSON (бетонный камень)



1 - Основание
 2 - Анкер
 3 - Подкладка под кронштейн
 4 - Шайба ШФ-10 КП45435-1
 5 - Кронштейн
 6 - Утеплитель

7 - Дюбель тарельчатый
 8 - Направляющая вертикальная
 9 - Направляющая горизонтальная КПС
 1329 с резиной ЭТ-145
 10 - Плитка
 11 - Слив оцинкованный

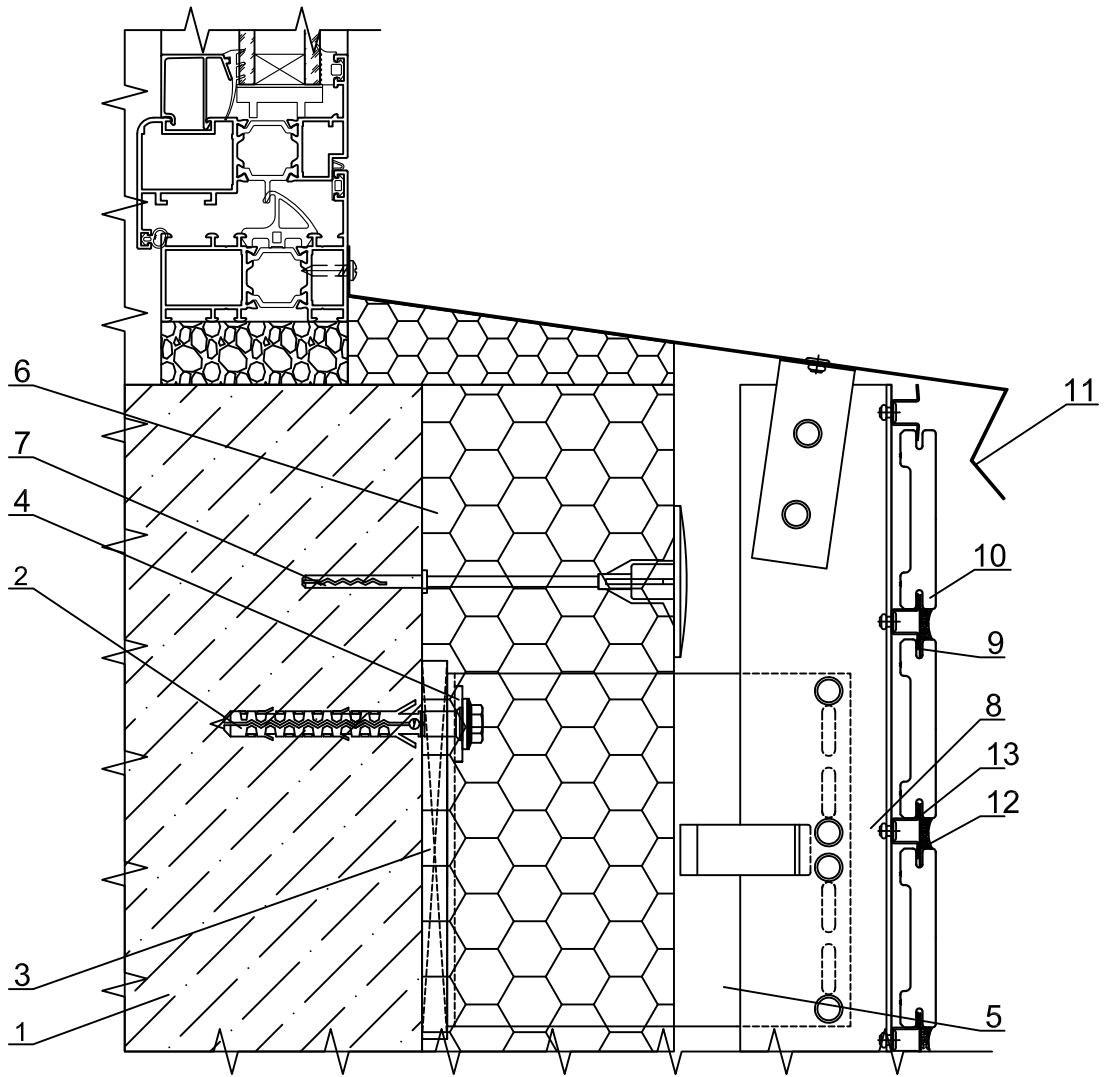
УЗЕЛ 5.4 - НИЖНЕЕ ПРИМЫКАНИЕ К ОКНУ
 слив из оцинкованной стали
 плитка WhiteHills (бетонный камень)



1 - Основание
 2 - Анкер
 3 - Подкладка под кронштейн
 4 - Шайба ШФ-10 КП45435-1
 5 - Кронштейн
 6 - Утеплитель

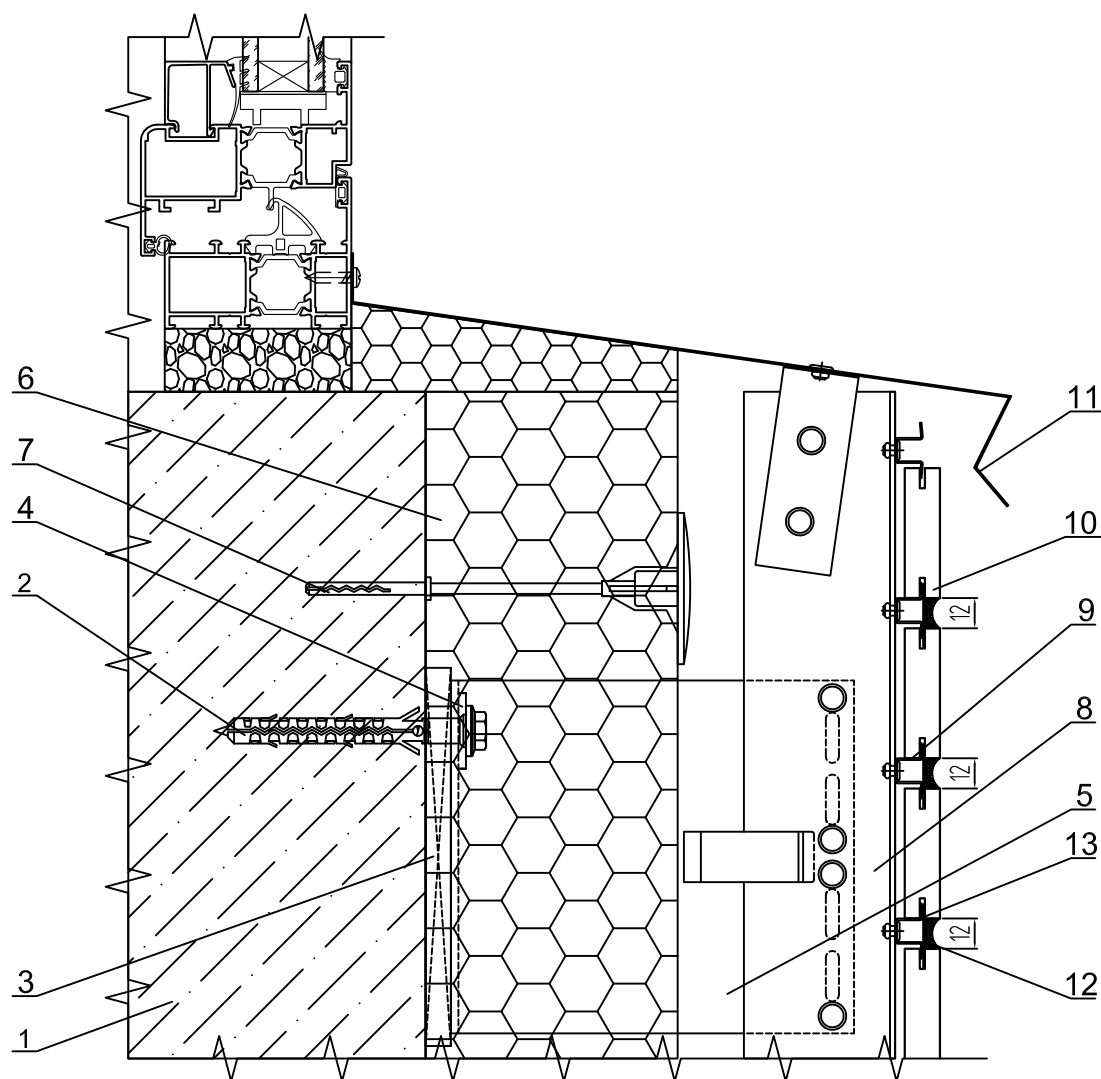
7 - Дюбель тарельчатый
 8 - Направляющая вертикальная
 9 - Направляющая горизонтальная КПС
 1329 с резиной ЭТ-145
 10 - Плитка
 11 - Слив оцинкованный

УЗЕЛ 5.5 - НИЖНЕЕ ПРИМЫКАНИЕ К ОКНУ
 слив из оцинкованной стали
 плитка TerraCeramics 71 мм



- | | |
|-----------------------------|---|
| 1 - Основание | 8 - Направляющая вертикальная |
| 2 - Анкер | 9 - Направляющая горизонтальная стальная
HP-320 |
| 3 - Подкладка под кронштейн | 10 - Плитка |
| 4 - Шайба ШФ-10 КП45435-1 | 11 - Слив оцинкованный |
| 5 - Кронштейн | 12 - Шовный раствор марки RFS (Quick-mix)
или аналог |
| 6 - Утеплитель | 13 - Лента стальная перфорированная ЛП-25 |
| 7 - Дюбель тарельчатый | |

УЗЕЛ 5.6 - НИЖНЕЕ ПРИМЫКАНИЕ К ОКНУ
 слив из оцинкованной стали
 плитка: Ströher, Röben, Feldhaus Klinker



1 - Основание

2 - Анкер

3 - Подкладка под кронштейн

4 - Шайба ШФ-10 КП45435-1

5 - Кронштейн

6 - Утеплитель

7 - Дюбель тарельчатый

8 - Направляющая вертикальная

9 - Направляющая горизонтальная стальная
 НР-320

10 - Плитка

11 - Слив оцинкованный

12 - Шовный раствор марки RFS (Quick-mix)
 или аналог

13 - Лента стальная перфорированная ЛП-25

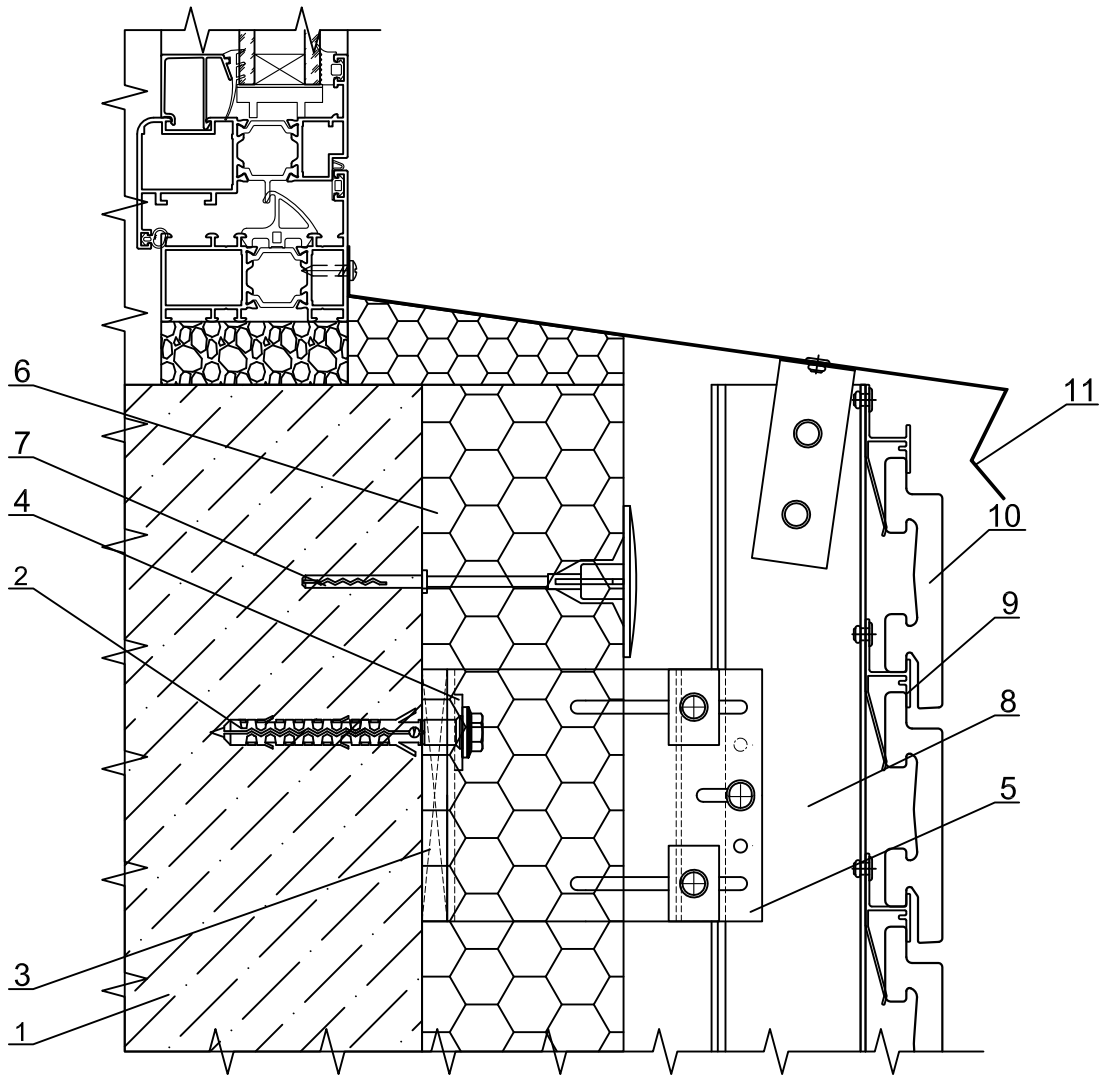
Лист

8.95

СИАЛ

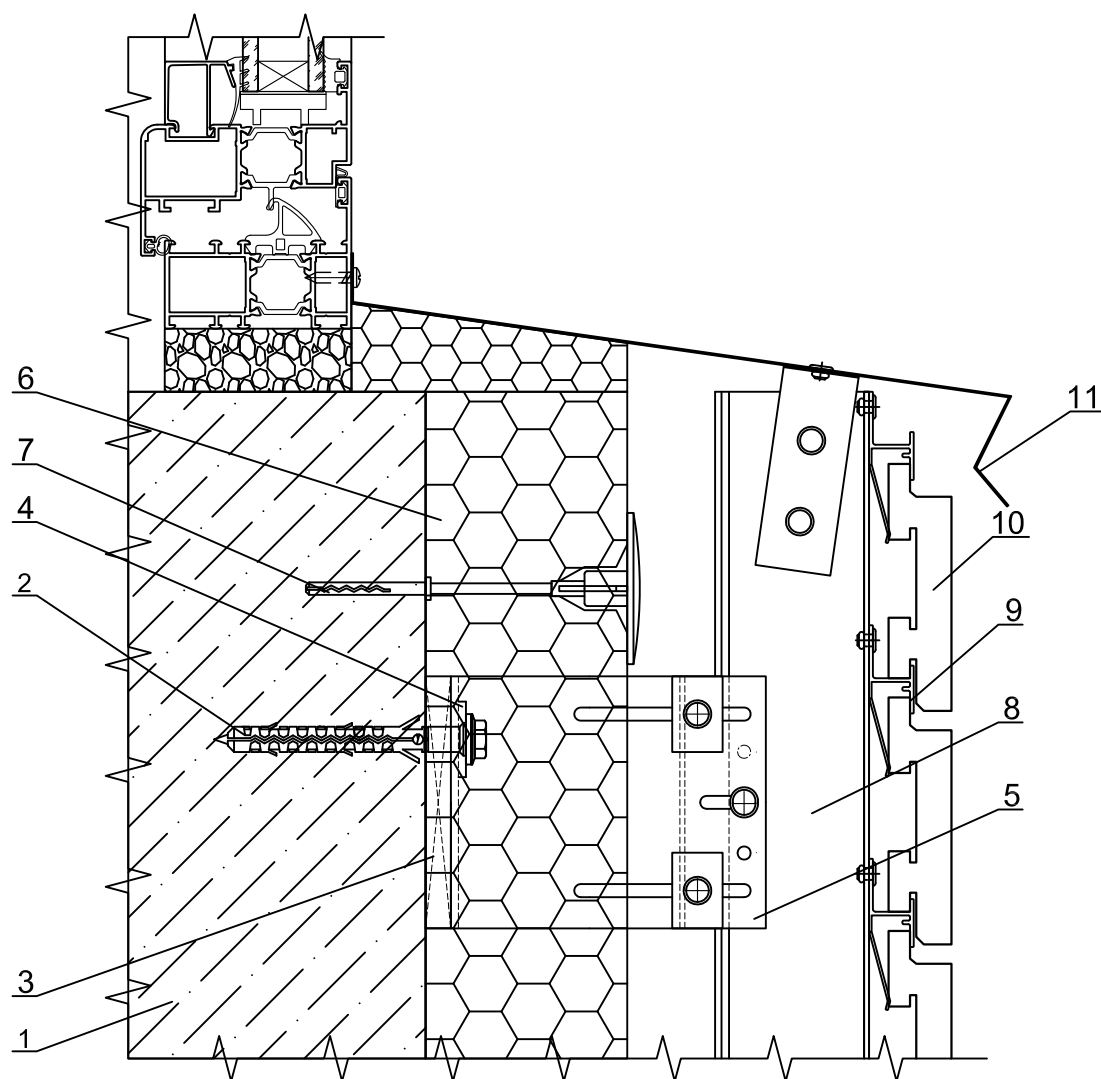
Навесная фасадная система

УЗЕЛ 5.7 - НИЖНЕЕ ПРИМЫКАНИЕ К ОКНУ
слив из оцинкованной стали
 плитка: Ströher, TerraCeramics, Феникс клинкер, White Hills



- | | |
|-----------------------------|--|
| 1 - Основание | 7 - Дюбель тарельчатый |
| 2 - Анкер | 8 - Направляющая вертикальная |
| 3 - Подкладка под кронштейн | 9 - Направляющая горизонтальная КПС 1137-1 |
| 4 - Шайба ШФ-10 ПК 801-2 | 10 - Плитка |
| 5 - Кронштейн | 11 - Слив оцинкованный |
| 6 - Утеплитель | |

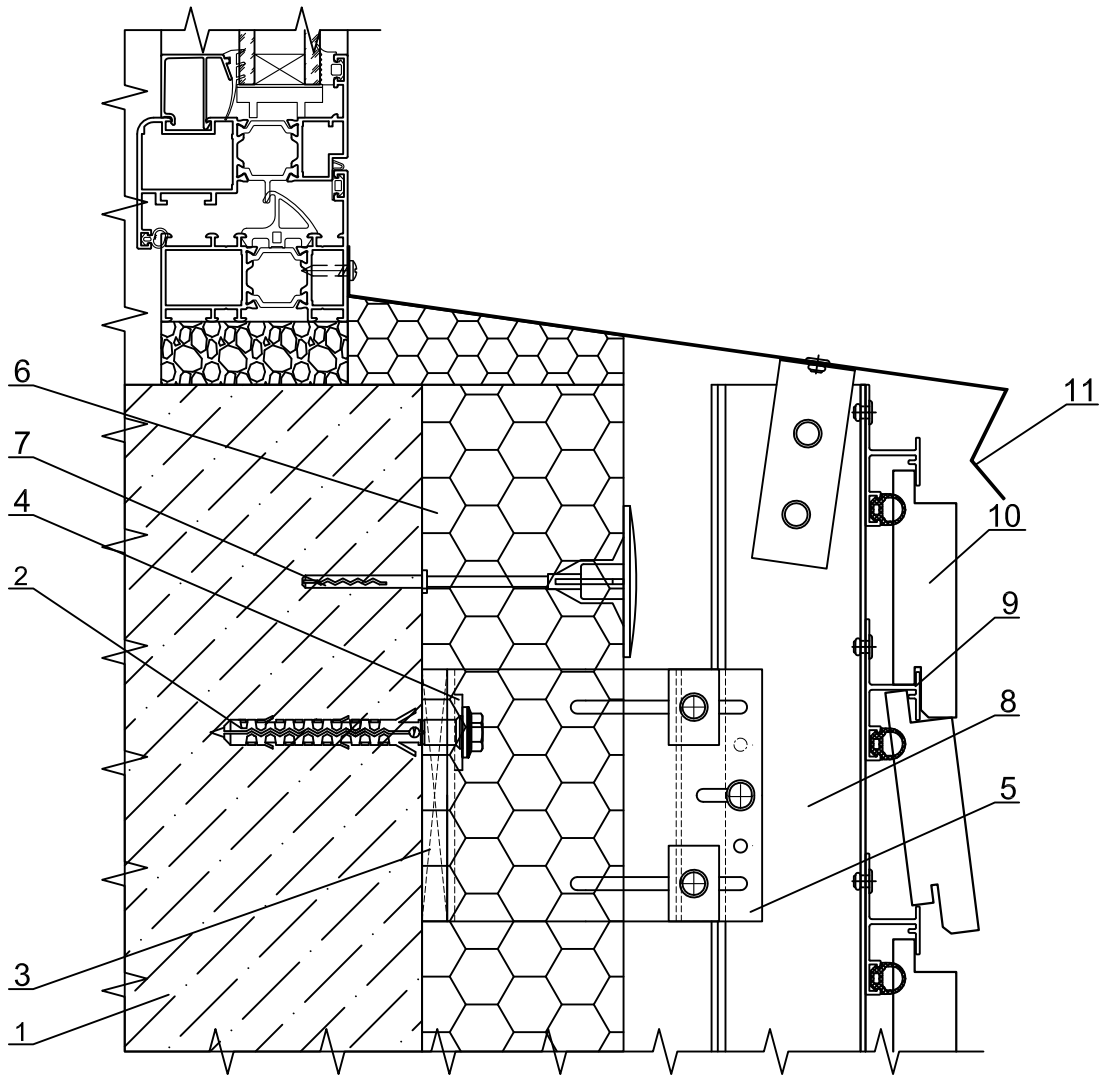
УЗЕЛ 5.8 - НИЖНЕЕ ПРИМЫКАНИЕ К ОКНУ
 слив из оцинкованной стали
 плитка: RONSON



1 - Основание
 2 - Анкер
 3 - Подкладка под кронштейн
 4 - Шайба ШФ-10 ПК 801-2
 5 - Кронштейн
 6 - Утеплитель

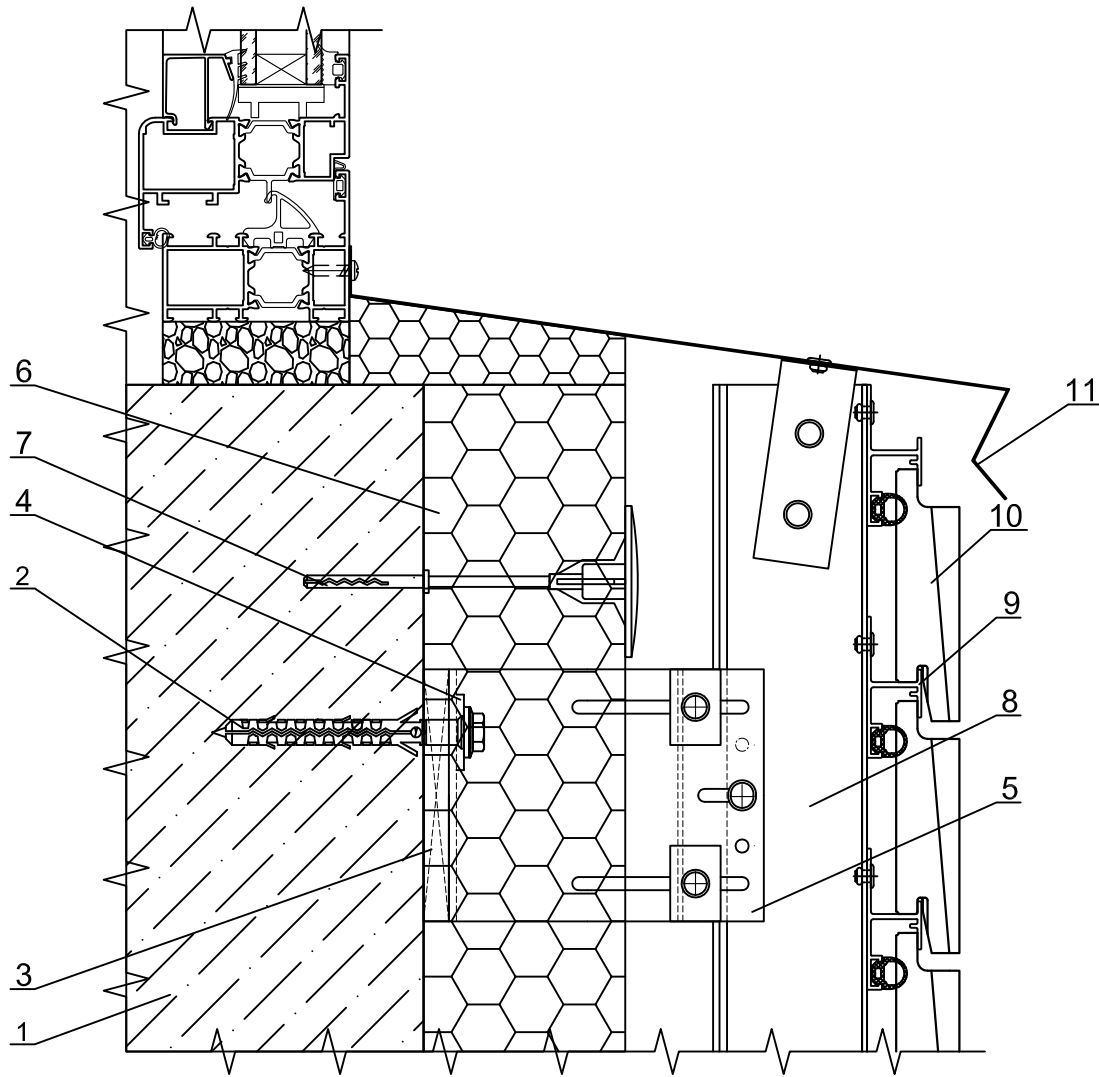
7 - Дюбель тарельчатый
 8 - Направляющая вертикальная
 9 - Направляющая горизонтальная КПС
 10 - Плитка
 11 - Слив оцинкованный

УЗЕЛ 5.9 - НИЖНЕЕ ПРИМЫКАНИЕ К ОКНУ
 слив из оцинкованной стали
 плитка RONSON (бетонный камень)



- | | |
|-----------------------------|--|
| 1 - Основание | 7 - Дюбель тарельчатый |
| 2 - Анкер | 8 - Направляющая вертикальная |
| 3 - Подкладка под кронштейн | 9 - Направляющая горизонтальная КПС
1329 с резиной ЭТ-145 |
| 4 - Шайба ШФ-10 ПК 801-2 | 10 - Плитка |
| 5 - Кронштейн | 11 - Слив оцинкованный |
| 6 - Утеплитель | |

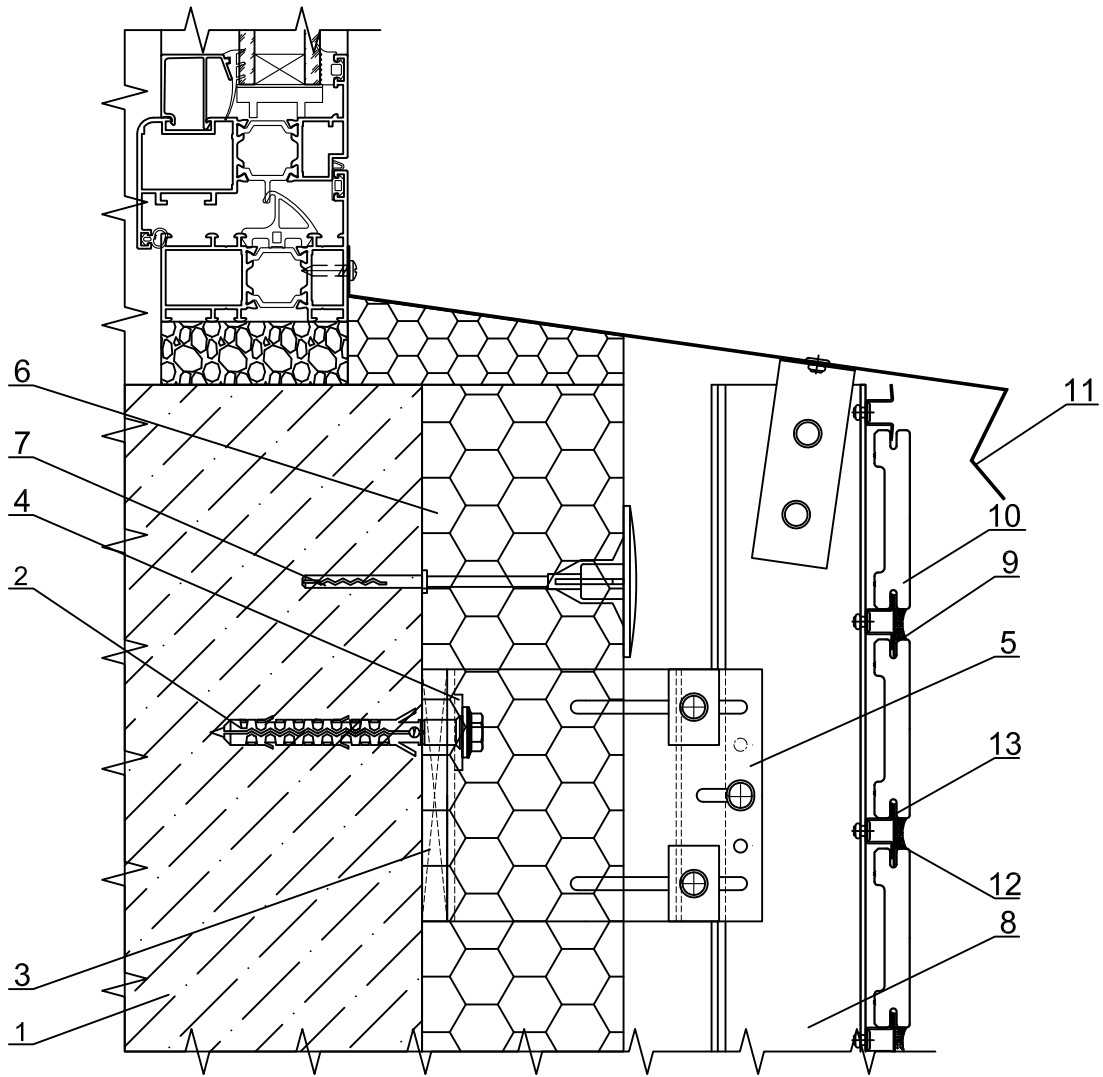
УЗЕЛ 5.10 - НИЖНЕЕ ПРИМЫКАНИЕ К ОКНУ
 слив из оцинкованной стали
 плитка WhiteHills (бетонный камень)



- 1 - Основание
- 2 - Анкер
- 3 - Подкладка под кронштейн
- 4 - Шайба ШФ-10 ПК 801-2
- 5 - Кронштейн
- 6 - Утеплитель

- 7 - Дюбель тарельчатый
- 8 - Направляющая вертикальная
- 9 - Направляющая горизонтальная КПС 1329 с резиной ЭТ-145
- 10 - Плитка
- 11 - Слив оцинкованный

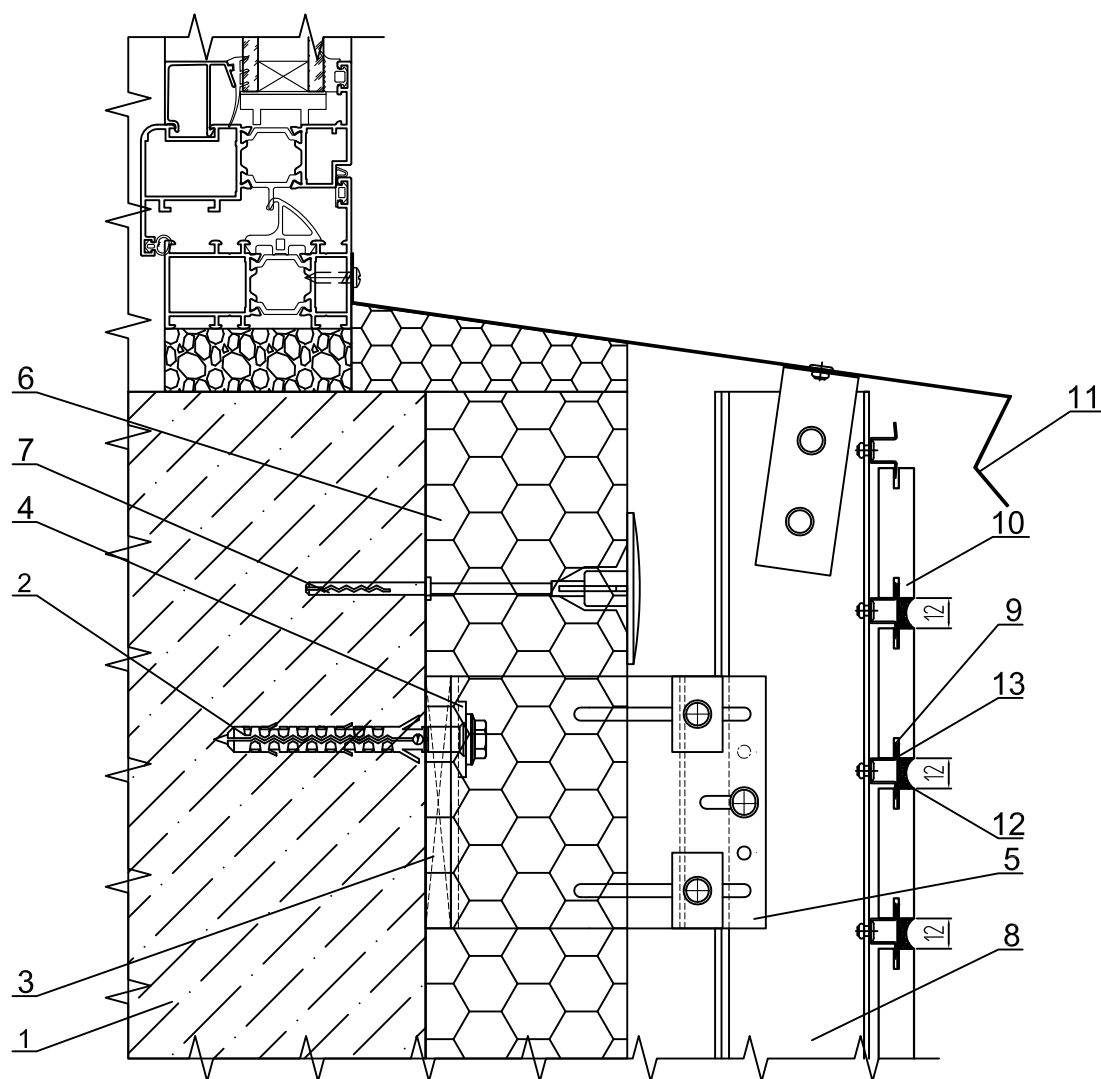
УЗЕЛ 5.11 - НИЖНЕЕ ПРИМЫКАНИЕ К ОКНУ
 слив из оцинкованной стали
 плитка TerraCeramics 71 мм



- 1 - Основание
- 2 - Анкер
- 3 - Подкладка под кронштейн
- 4 - Шайба ШФ-10 ПК 801-2
- 5 - Кронштейн
- 6 - Утеплитель
- 7 - Дюбель тарельчатый

- 8 - Направляющая вертикальная
- 9 - Направляющая горизонтальная стальная НР-320
- 10 - Плитка
- 11 - Слив оцинкованный
- 12 - Шовный раствор марки RFS (Quick-mix) или аналог
- 13 - Лента стальная перфорированная ЛП-25

УЗЕЛ 5.12 - НИЖНЕЕ ПРИМЫКАНИЕ К ОКНУ
 слив из оцинкованной стали
 плитка: Ströher, Röben, Feldhaus Klinker



1 - Основание

2 - Анкер

3 - Подкладка под кронштейн

4 - Шайба ШФ-10 ПК 801-2

5 - Кронштейн

6 - Утеплитель

7 - Дюбель тарельчатый

8 - Направляющая вертикальная

9 - Направляющая горизонтальная стальная
 НР-320

10 - Плитка

11 - Слив оцинкованный

12 - Шовный раствор марки RFS (Quick-mix)
 или аналог

13 - Лента стальная перфорированная ЛП-25

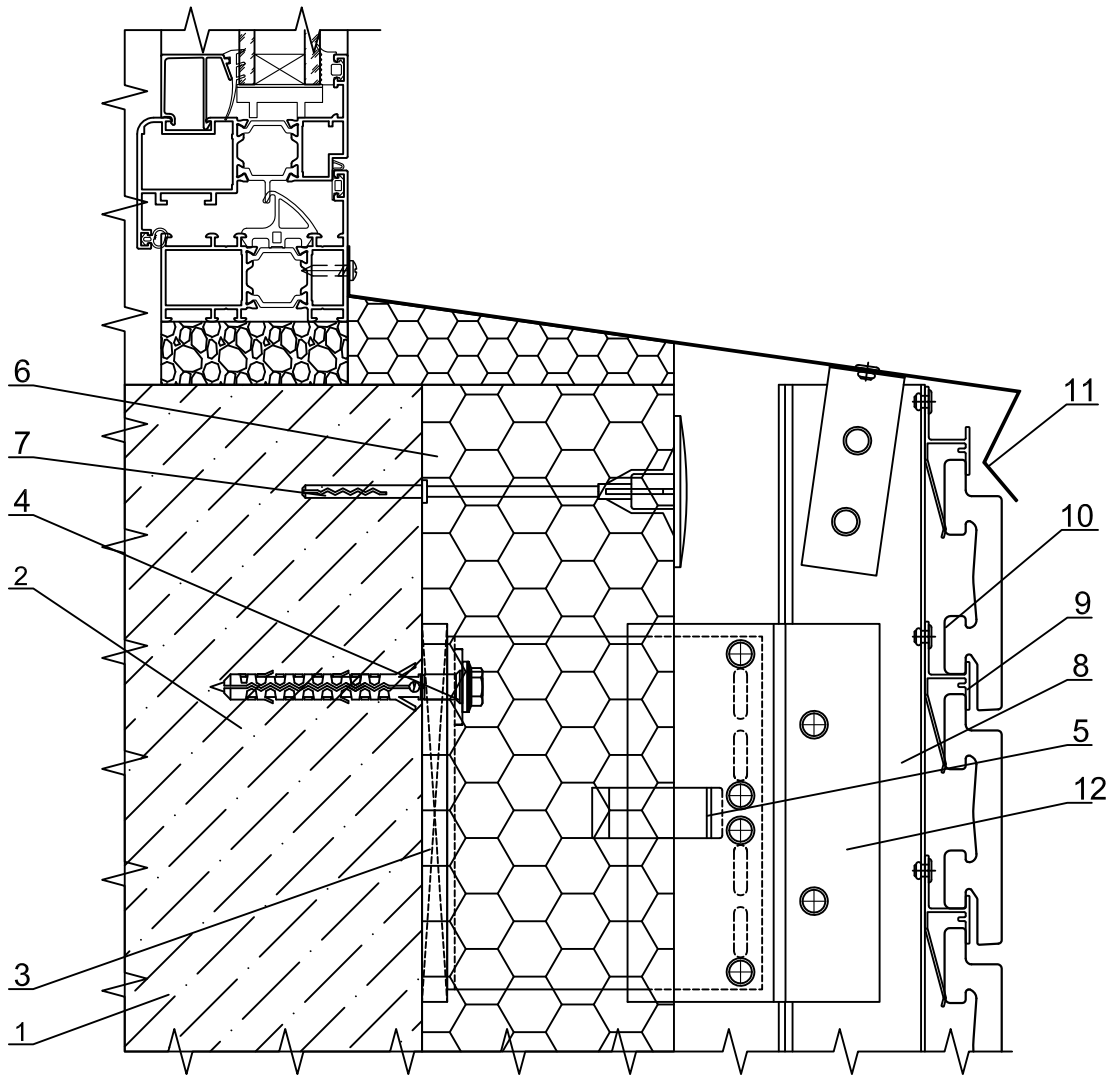
Лист

8.101

СИАЛ

Навесная фасадная система

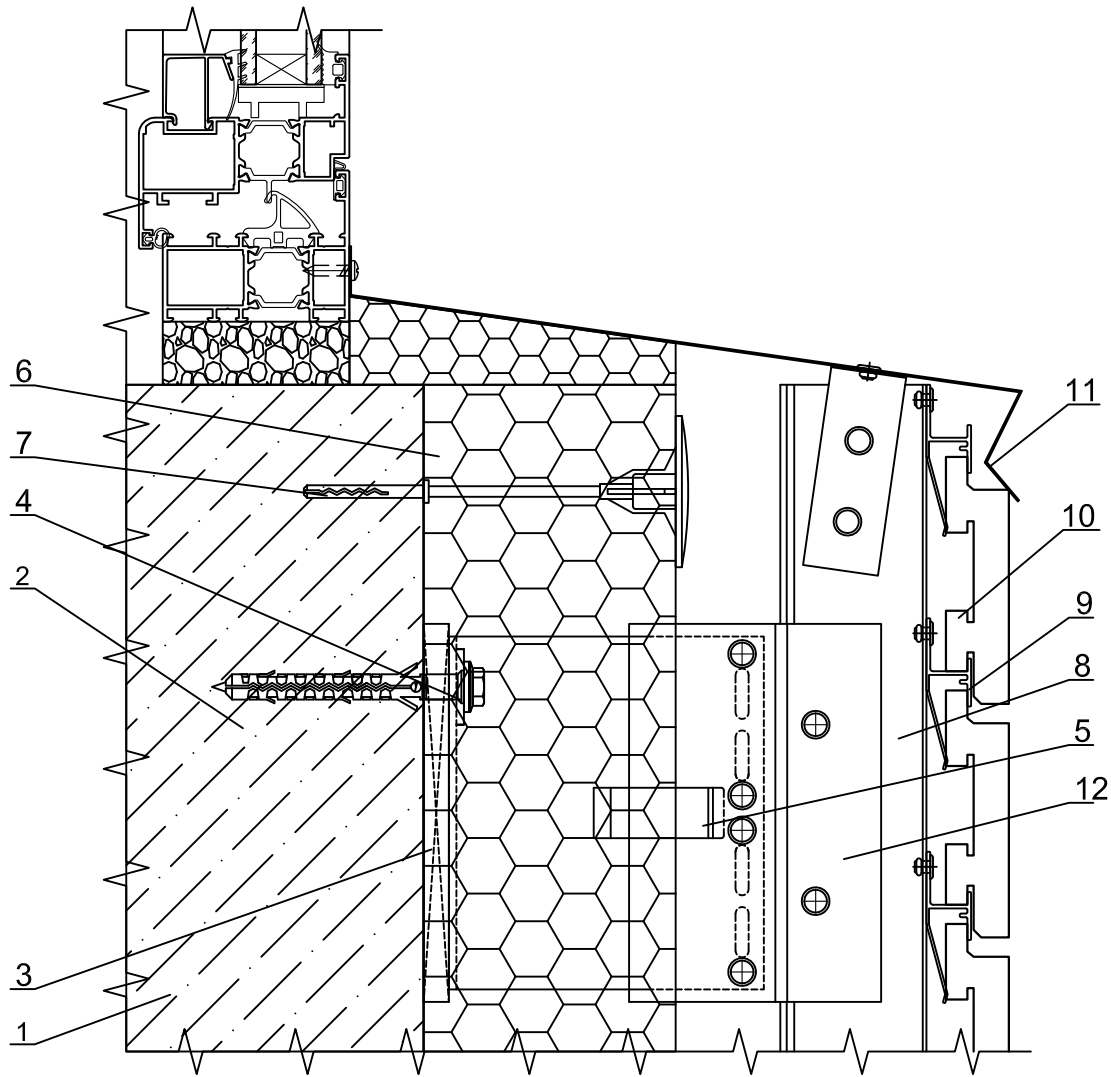
УЗЕЛ 5.13 - НИЖНЕЕ ПРИМЫКАНИЕ К ОКНУ
слив из оцинкованной стали
 плитка: Ströher, TerraCeramics, Феникс клинкер, White Hills



1 - Основание
 2 - Анкер
 3 - Подкладка под кронштейн
 4 - Шайба ШФ-10 КП45435-1
 5 - Кронштейн
 6 - Утеплитель

7 - Дюбель тарельчатый
 8 - Направляющая вертикальная
 9 - Направляющая горизонтальная КПС
 1137-1
 10 - Плитка
 11 - Слив оцинкованный
 12 - Адаптер

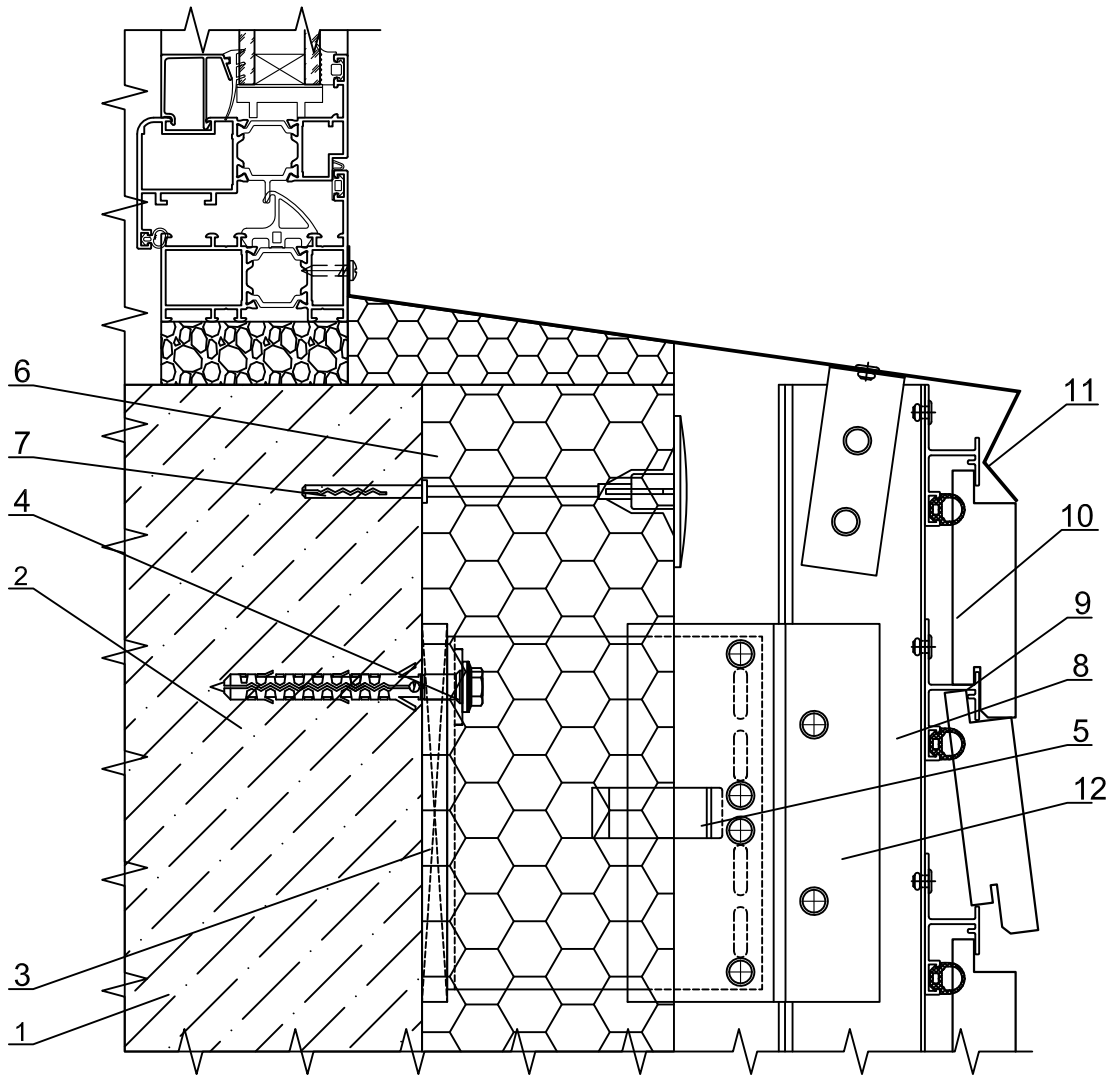
УЗЕЛ 5.14 - НИЖНЕЕ ПРИМЫКАНИЕ К ОКНУ
 слив из оцинкованной стали
 плитка: RONSON



- 1 - Основание
- 2 - Анкер
- 3 - Подкладка под кронштейн
- 4 - Шайба ШФ-10 КП45435-1
- 5 - Кронштейн
- 6 - Утеплитель

- 7 - Дюбель тарельчатый
- 8 - Направляющая вертикальная
- 9 - Направляющая горизонтальная КПС 1137-1
- 10 - Плитка
- 11 - Слив оцинкованный
- 12 - Адаптер

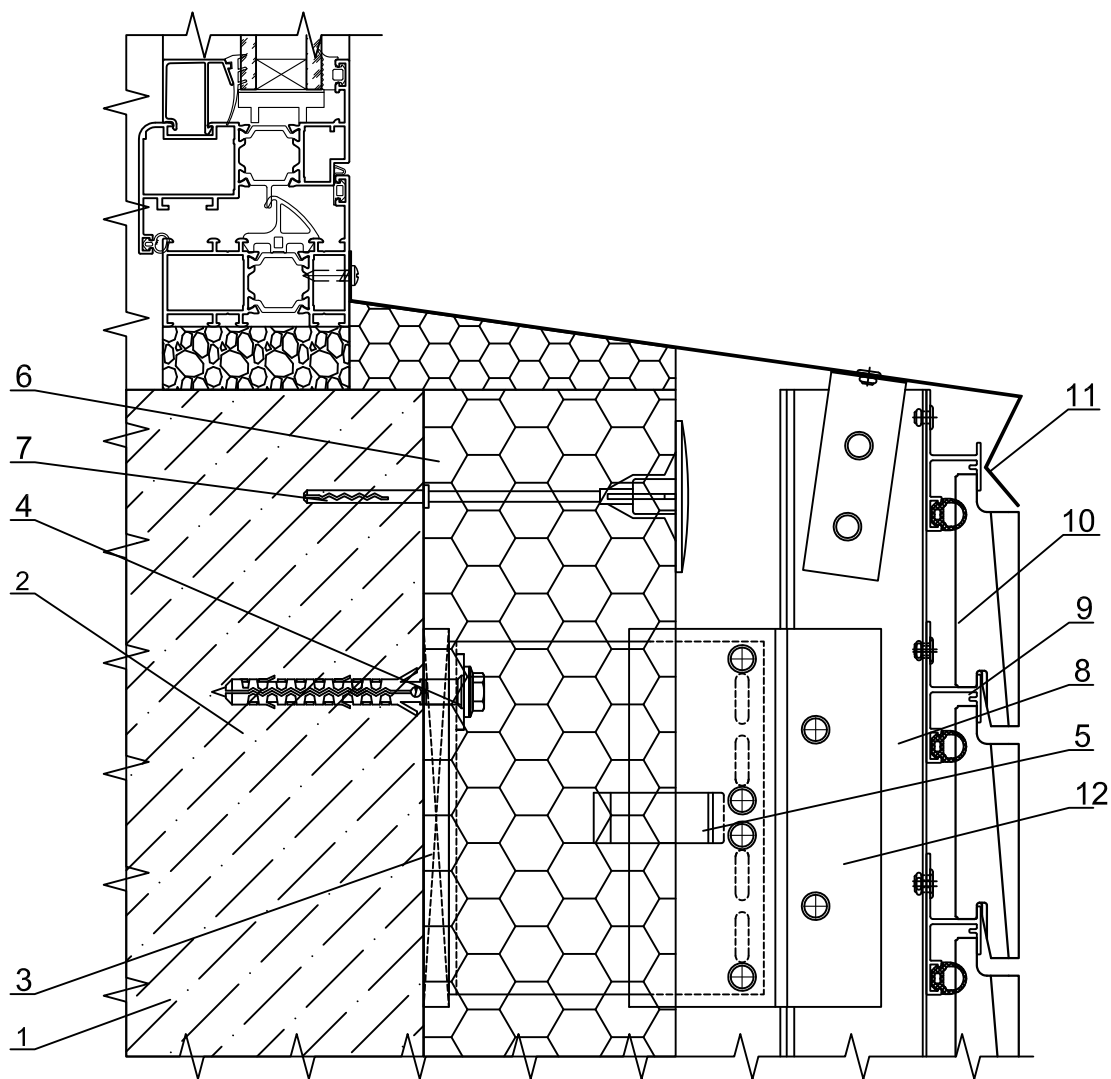
УЗЕЛ 5.15 - НИЖНЕЕ ПРИМЫКАНИЕ К ОКНУ
 слив из оцинкованной стали
 плитка RONSON (бетонный камень)



1 - Основание
 2 - Анкер
 3 - Подкладка под кронштейн
 4 - Шайба ШФ-10 КП45435-1
 5 - Кронштейн
 6 - Утеплитель

7 - Дюбель тарельчатый
 8 - Направляющая вертикальная
 9 - Направляющая горизонтальная КПС
 1329 с резиной ЭТ-145
 10 - Плитка
 11 - Слив оцинкованный
 12 - Адаптер

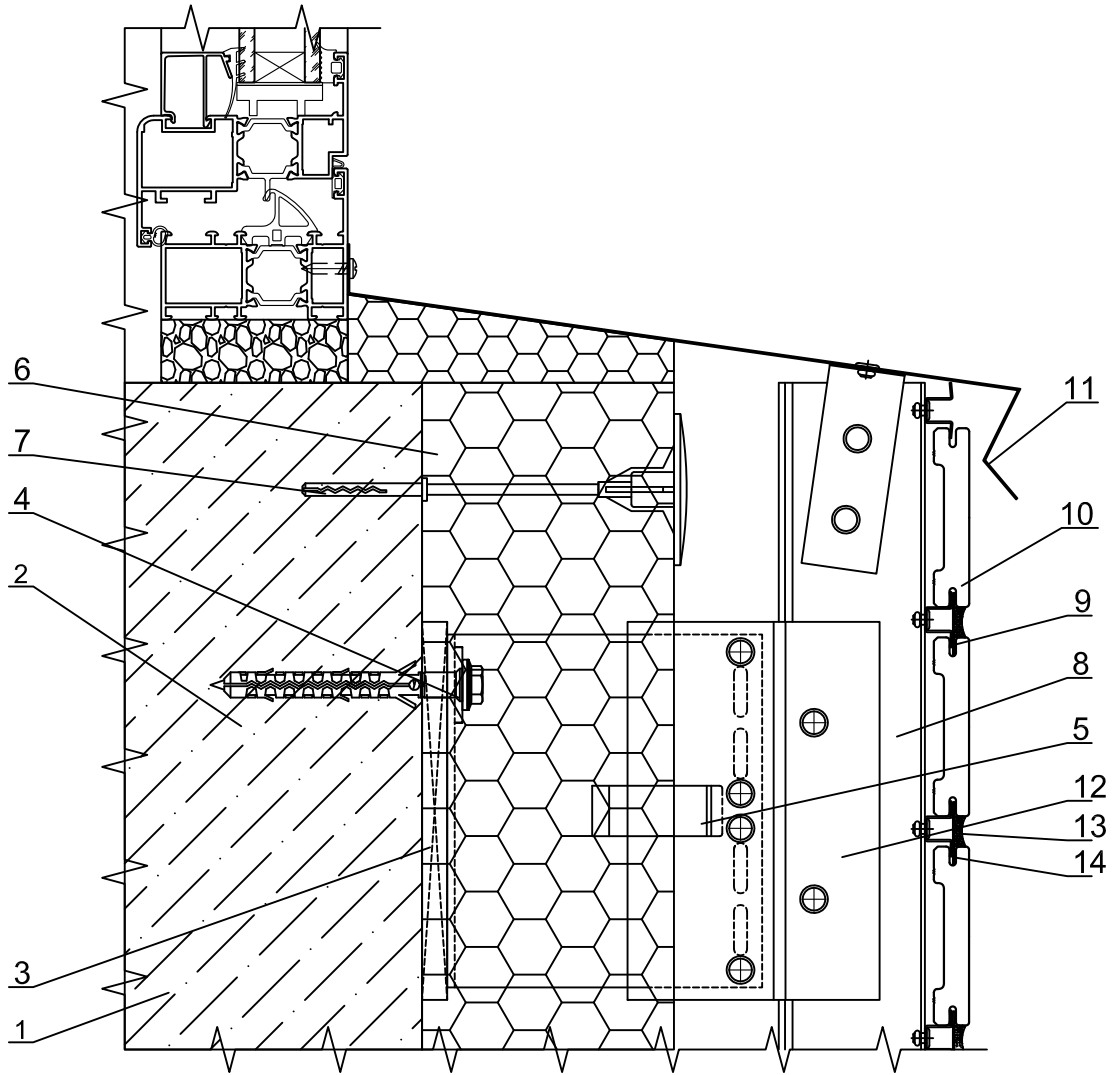
УЗЕЛ 5.16 - НИЖНЕЕ ПРИМЫКАНИЕ К ОКНУ
 слив из оцинкованной стали
 плитка WhiteHills (бетонный камень)



- 1 - Основание
- 2 - Анкер
- 3 - Подкладка под кронштейн
- 4 - Шайба ШФ-10 КП45435-1
- 5 - Кронштейн
- 6 - Утеплитель

- 7 - Дюбель тарельчатый
- 8 - Направляющая вертикальная
- 9 - Направляющая горизонтальная КПС 1329 с резиной ЭТ-145
- 10 - Плитка
- 11 - Слив оцинкованный
- 12 - Адаптер

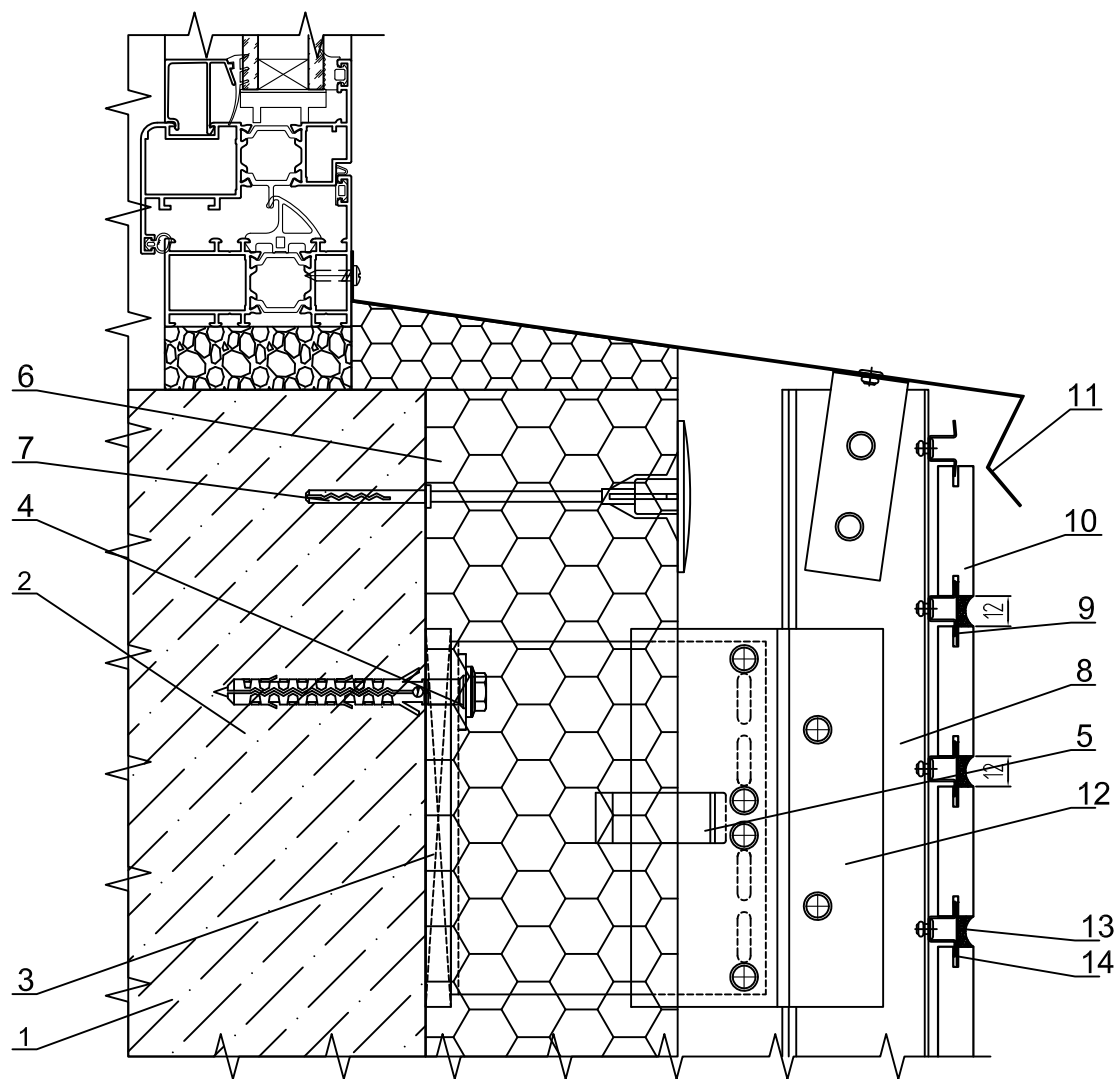
УЗЕЛ 5.17 - НИЖНЕЕ ПРИМЫКАНИЕ К ОКНУ
 слив из оцинкованной стали
 плитка TerraCeramics 71 мм



- 1 - Основание
- 2 - Анкер
- 3 - Подкладка под кронштейн
- 4 - Шайба ШФ-10 КП45435-1
- 5 - Кронштейн
- 6 - Утеплитель
- 7 - Дюбель тарельчатый
- 8 - Направляющая вертикальная

- 9 - Направляющая горизонтальная НР-320
- 10 - Плитка
- 11 - Слив оцинкованный
- 12 - Адаптер
- 13 - Шовный раствор марки RFS (Quick-mix) или аналог
- 14 - Лента стальная перфорированная ЛП-25

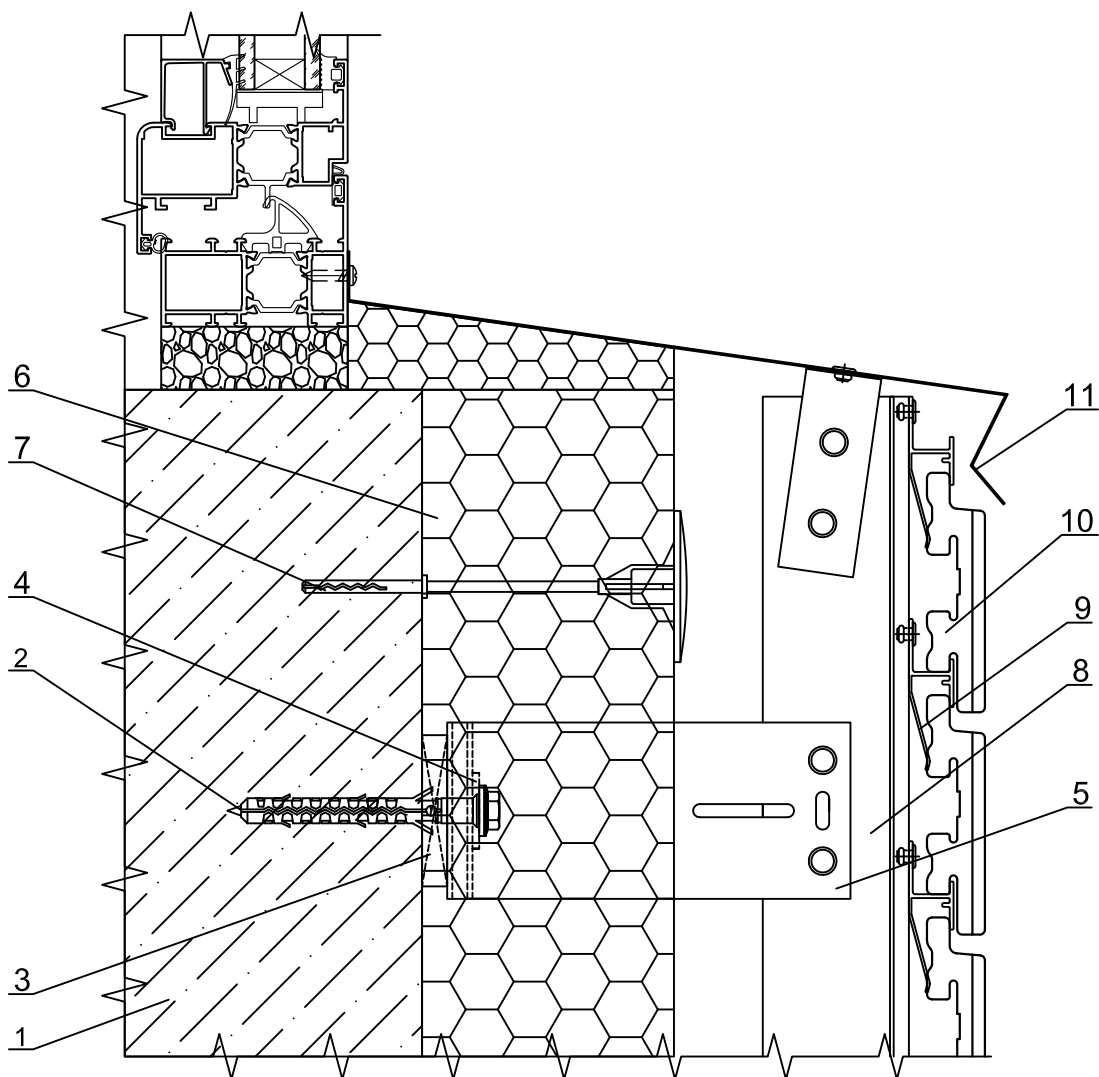
УЗЕЛ 5.18 - НИЖНЕЕ ПРИМЫКАНИЕ К ОКНУ
 слив из оцинкованной стали
 плитка: Ströher, Röben, Feldhaus Klinker



- 1 - Основание
- 2 - Анкер
- 3 - Подкладка под кронштейн
- 4 - Шайба ШФ-10 КП45435-1
- 5 - Кронштейн
- 6 - Утеплитель
- 7 - Дюбель тарельчатый
- 8 - Направляющая вертикальная

- 9 - Направляющая горизонтальная НР-320
- 10 - Плитка
- 11 - Слив оцинкованный
- 12 - Адаптер
- 13 - Шовный раствор марки RFS (Quick-mix) или аналог
- 14 - Лента стальная перфорированная ЛП-25

УЗЕЛ 5.19 - НИЖНЕЕ ПРИМЫКАНИЕ К ОКНУ
слив из оцинкованной стали
 плитка: Ströher, TerraCeramics, Феникс клинкер, White Hills



1 - Основание

2 - Анкер

3 - Подкладка под кронштейн

4 - Шайба ШФ-10 ПК 801-2

5 - Кронштейн

6 - Утеплитель

7 - Дюбель тарельчатый

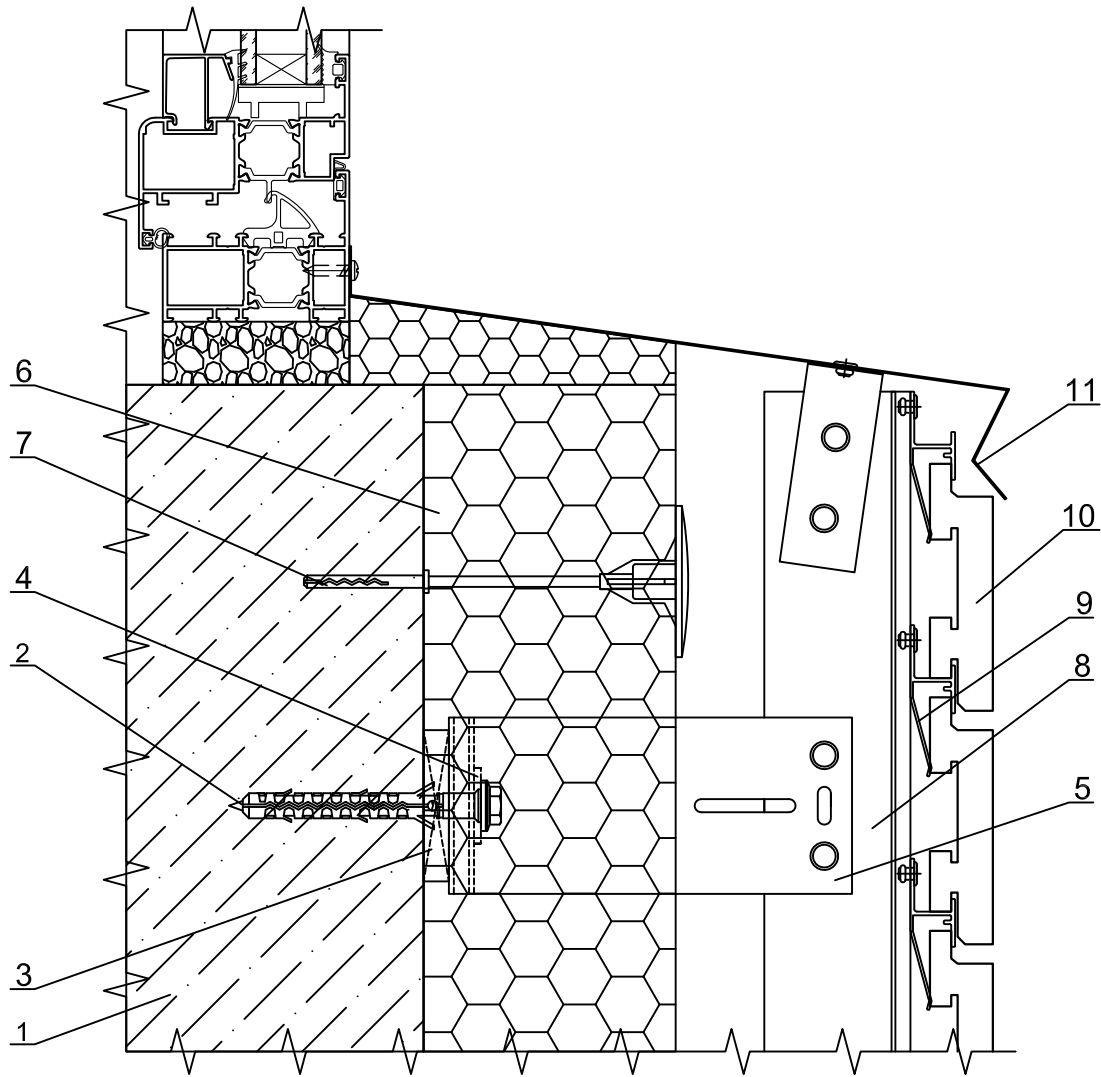
8 - Направляющая вертикальная

9 - Направляющая горизонтальная КПС
1137-1

10 - Плитка

11 - Слив оцинкованный

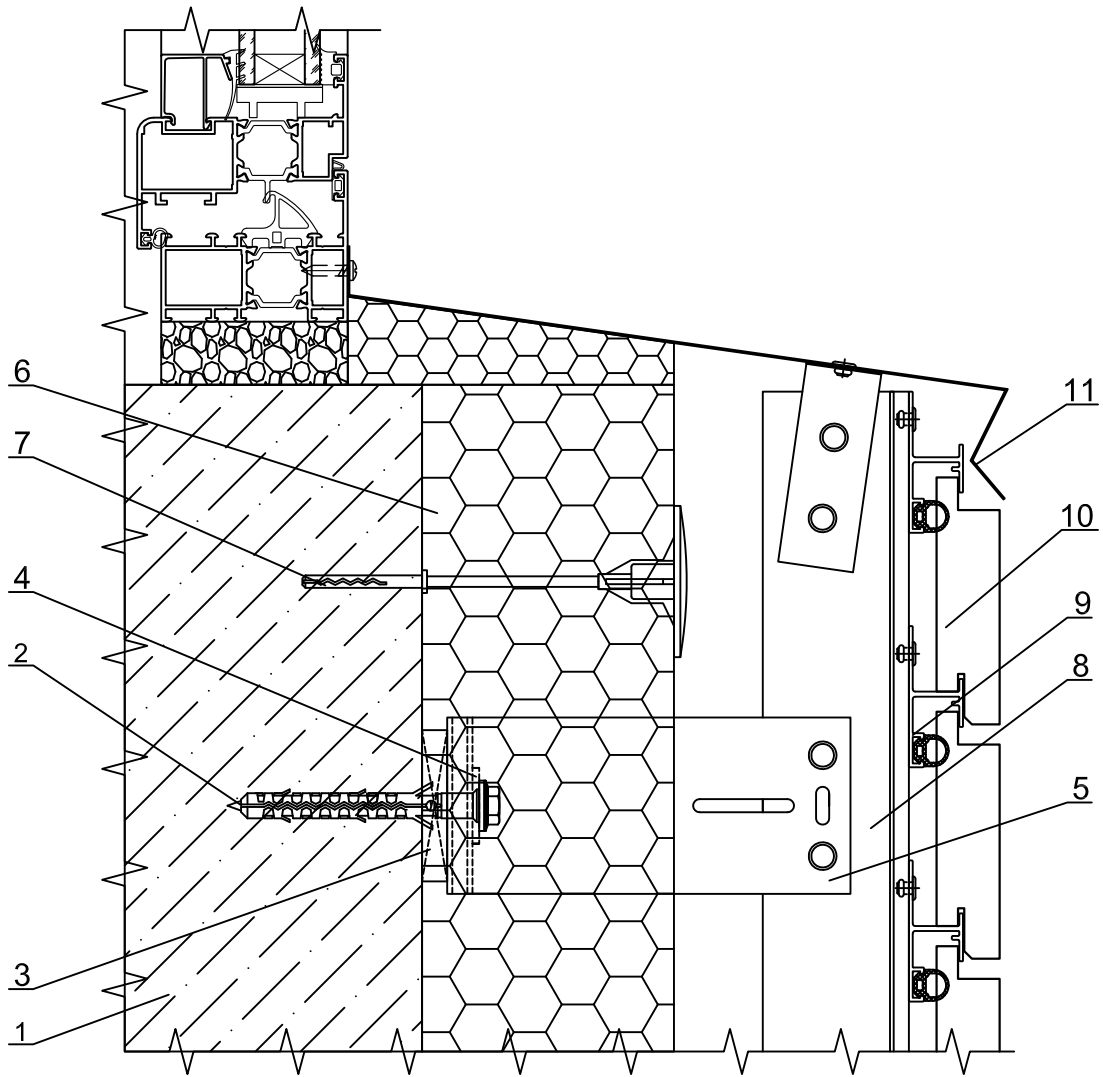
УЗЕЛ 5.20 - НИЖНЕЕ ПРИМЫКАНИЕ К ОКНУ
 слив из оцинкованной стали
 плитка: RONSON



- 1 - Основание
- 2 - Анкер
- 3 - Подкладка под кронштейн
- 4 - Шайба ШФ-10 ПК 801-2
- 5 - Кронштейн
- 6 - Утеплитель

- 7 - Дюбель тарельчатый
- 8 - Направляющая вертикальная
- 9 - Направляющая горизонтальная КПС 1137-1
- 10 - Плитка
- 11 - Слив оцинкованный

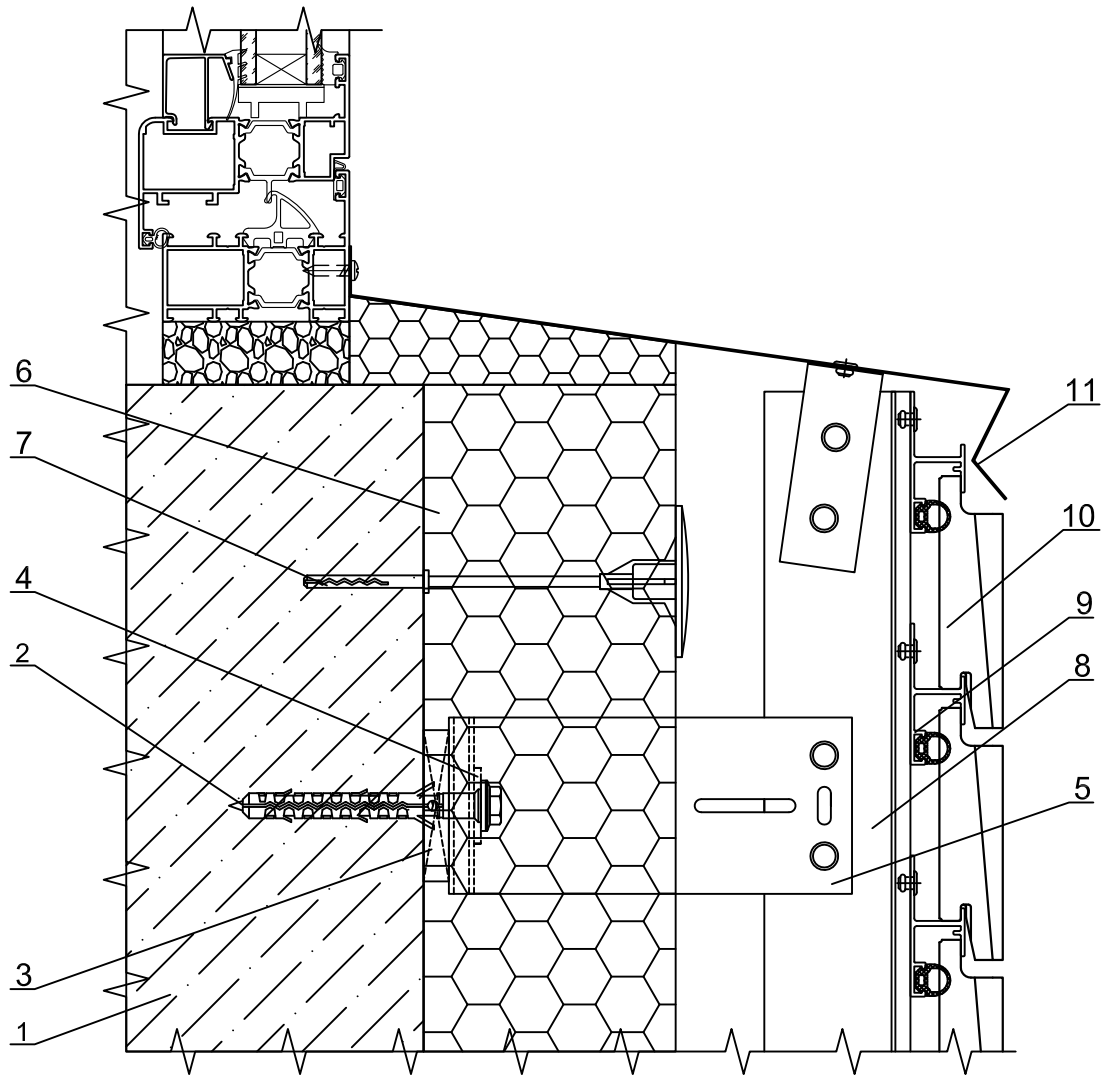
УЗЕЛ 5.21 - НИЖНЕЕ ПРИМЫКАНИЕ К ОКНУ
 слив из оцинкованной стали
 плитка RONSON (бетонный камень)



- 1 - Основание
- 2 - Анкер
- 3 - Подкладка под кронштейн
- 4 - Шайба ШФ-10 ПК 801-2
- 5 - Кронштейн
- 6 - Утеплитель

- 7 - Дюбель тарельчатый
- 8 - Направляющая вертикальная
- 9 - Направляющая горизонтальная КПС 1329 с резиной ЭТ-145
- 10 - Плитка
- 11 - Слив оцинкованный

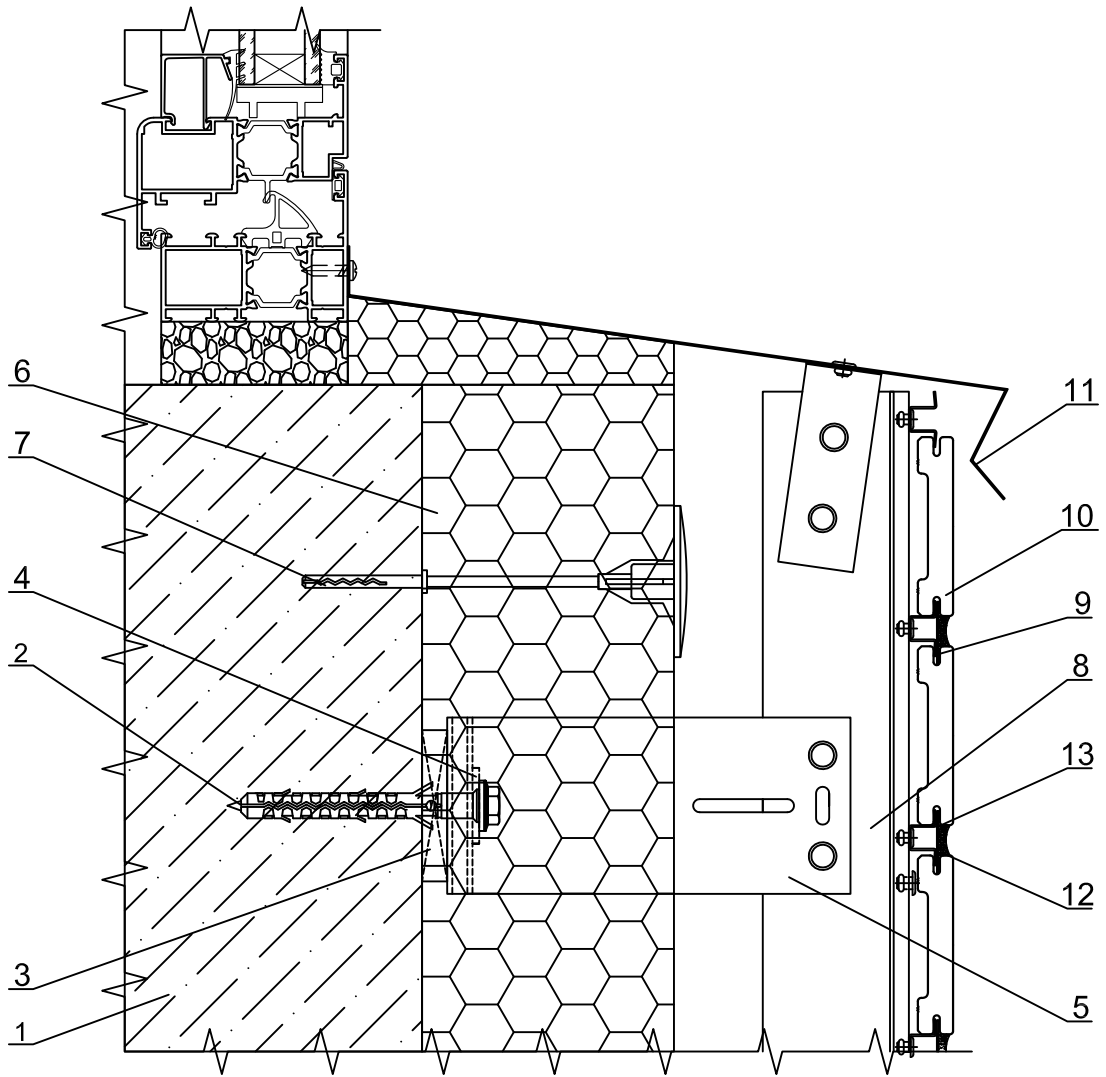
УЗЕЛ 5.22 - НИЖНЕЕ ПРИМЫКАНИЕ К ОКНУ
 слив из оцинкованной стали
 плитка WhiteHills (бетонный камень)



- 1 - Основание
- 2 - Анкер
- 3 - Подкладка под кронштейн
- 4 - Шайба ШФ-10 ПК 801-2
- 5 - Кронштейн
- 6 - Утеплитель

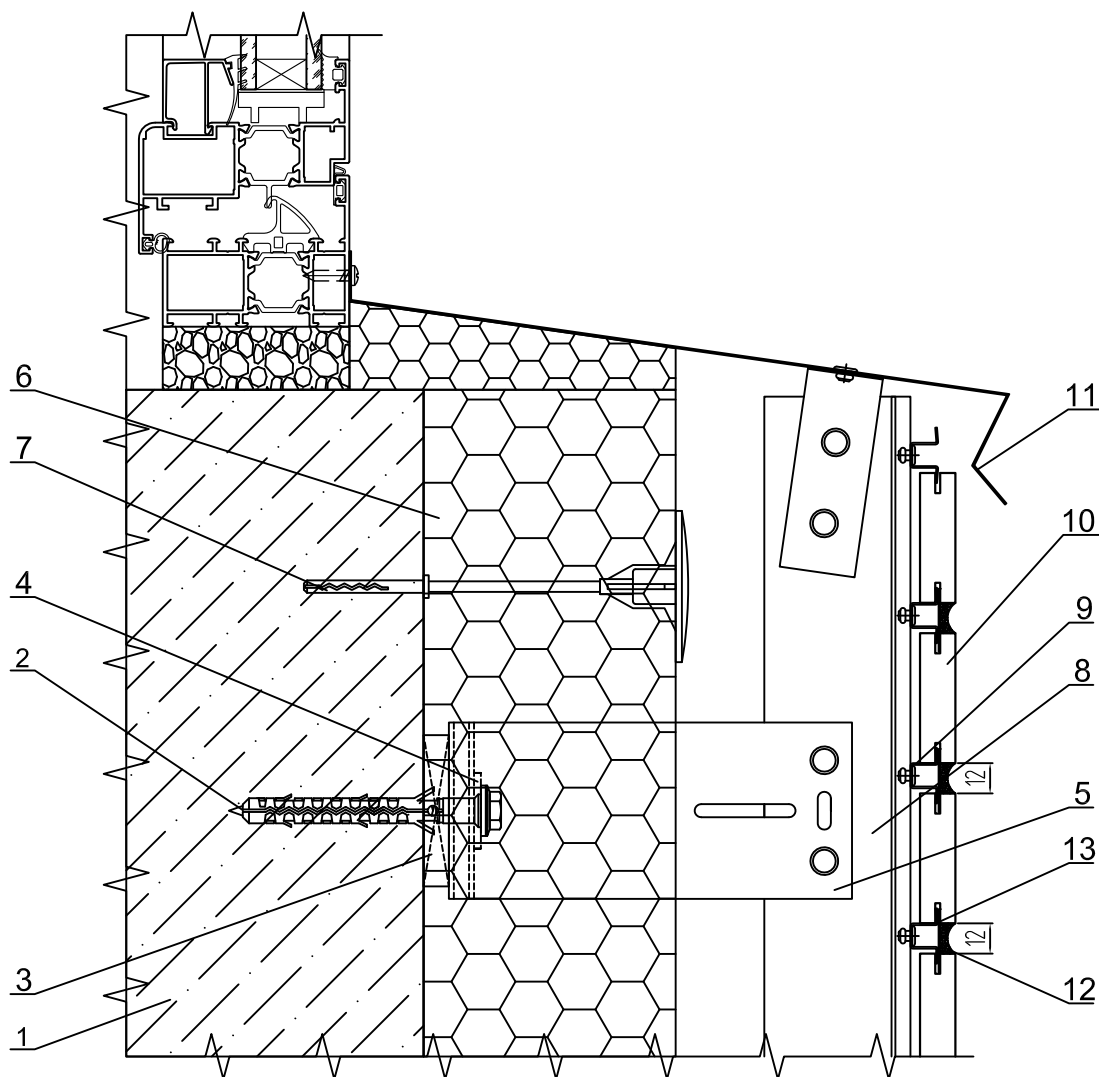
- 7 - Дюбель тарельчатый
- 8 - Направляющая вертикальная
- 9 - Направляющая горизонтальная КПС 1329 с резиной ЭТ-145
- 10 - Плитка
- 11 - Слив оцинкованный

УЗЕЛ 5.23 - НИЖНЕЕ ПРИМЫКАНИЕ К ОКНУ
 слив из оцинкованной стали
 плитка TerraCeramics 71 мм



- | | |
|-----------------------------|---|
| 1 - Основание | 8 - Направляющая вертикальная |
| 2 - Анкер | 9 - Направляющая горизонтальная стальная
НР-320 |
| 3 - Подкладка под кронштейн | 10 - Плитка |
| 4 - Шайба ШФ-10 ПК 801-2 | 11 - Слив оцинкованный |
| 5 - Кронштейн | 12 - Шовный раствор марки RFS (Quick-mix)
или аналог |
| 6 - Утеплитель | 13 - Лента стальная перфорированная ЛП-25 |
| 7 - Дюбель тарельчатый | |

УЗЕЛ 5.24 - НИЖНЕЕ ПРИМЫКАНИЕ К ОКНУ
 слив из оцинкованной стали
 плитка: Ströher, Röben, Feldhaus Klinker



1 - Основание

2 - Анкер

3 - Подкладка под кронштейн

4 - Шайба ШФ-10 ПК 801-2

5 - Кронштейн

6 - Утеплитель

7 - Дюбель тарельчатый

8 - Направляющая вертикальная

9 - Направляющая горизонтальная стальная
 НР-320

10 - Плитка

11 - Слив оцинкованный

12 - Шовный раствор марки RFS
 (Quick-mix) или аналог

13 - Лента стальная перфорированная ЛП-25

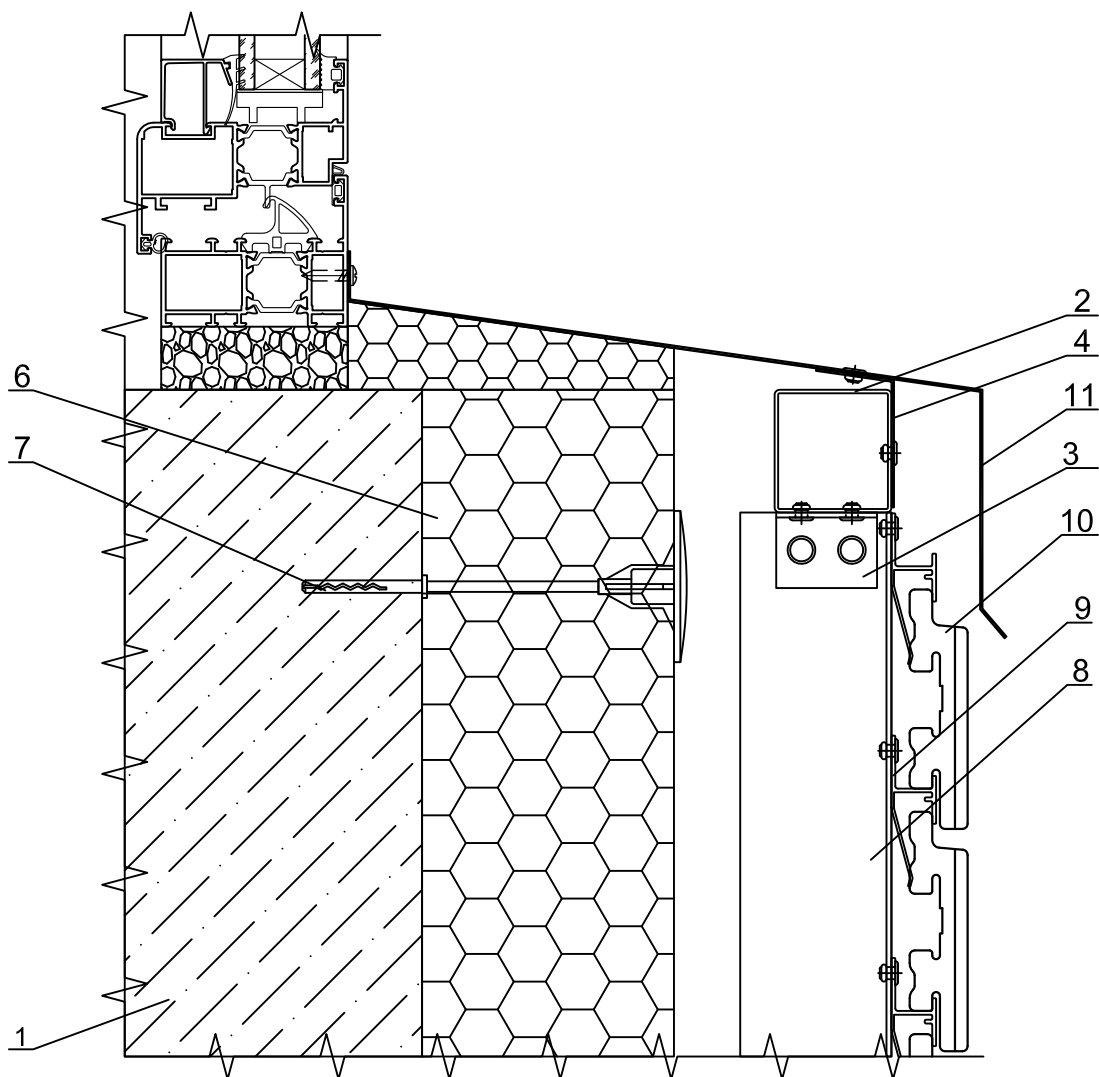
Лист

8.113

СИАЛ

Навесная фасадная система

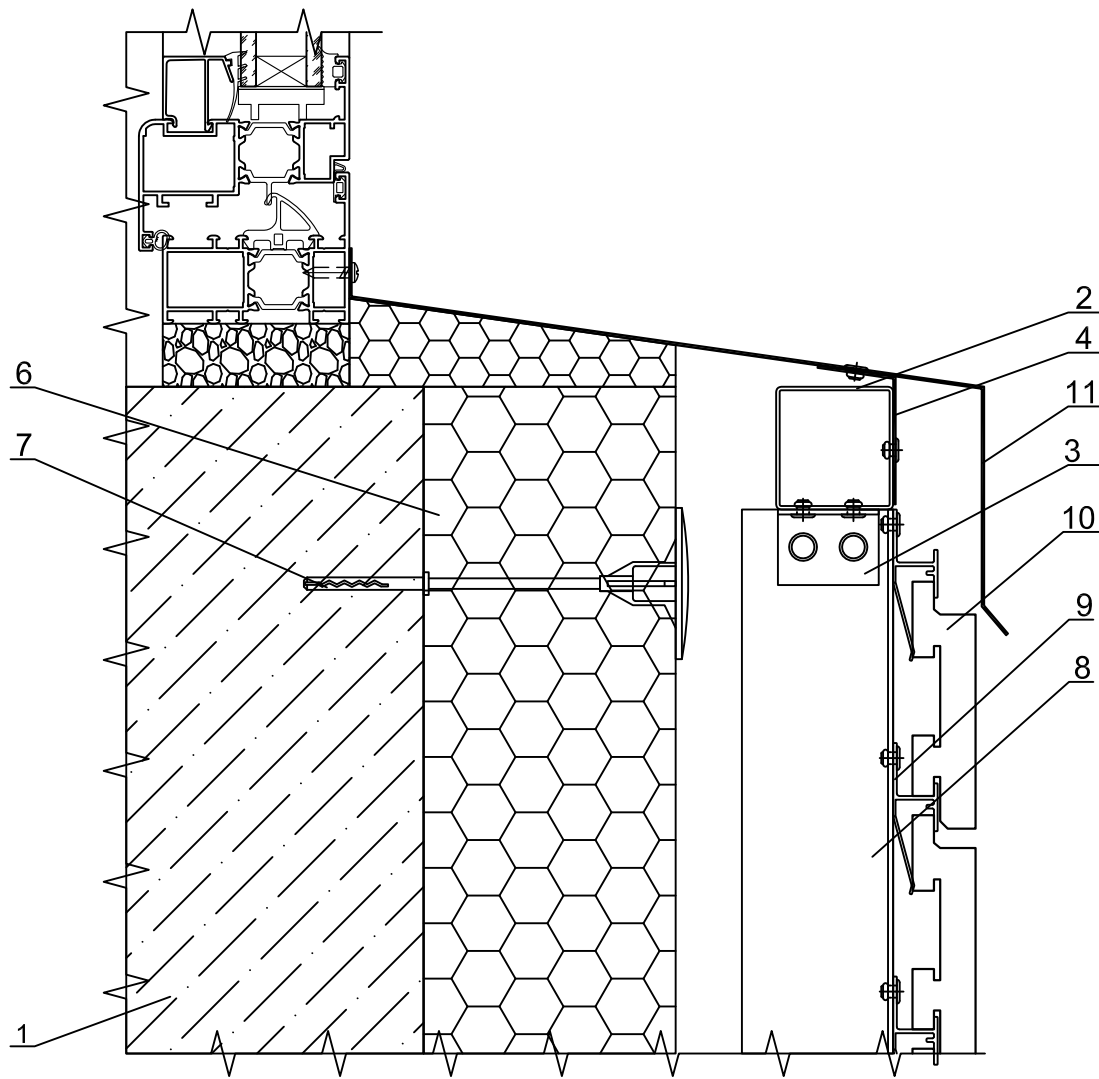
УЗЕЛ 5.25 - НИЖНЕЕ ПРИМЫКАНИЕ К ОКНУ
слив из оцинкованной стали
 плитка: Ströher, TerraCeramics, Феникс клинкер, White Hills



- 1 - Основание
- 2 - Труба КПС 579 (Направляющая коробчатого сечения)
- 3 - Уголок 30x30x2 (07/0009)
- 4 - Стальной крепежный элемент
- 6 - Утеплитель

- 7 - Дюбель тарельчатый
- 8 - Направляющая вертикальная
- 9 - Направляющая горизонтальная КПС 1137-1
- 10 - Плитка
- 11 - Слив оцинкованный

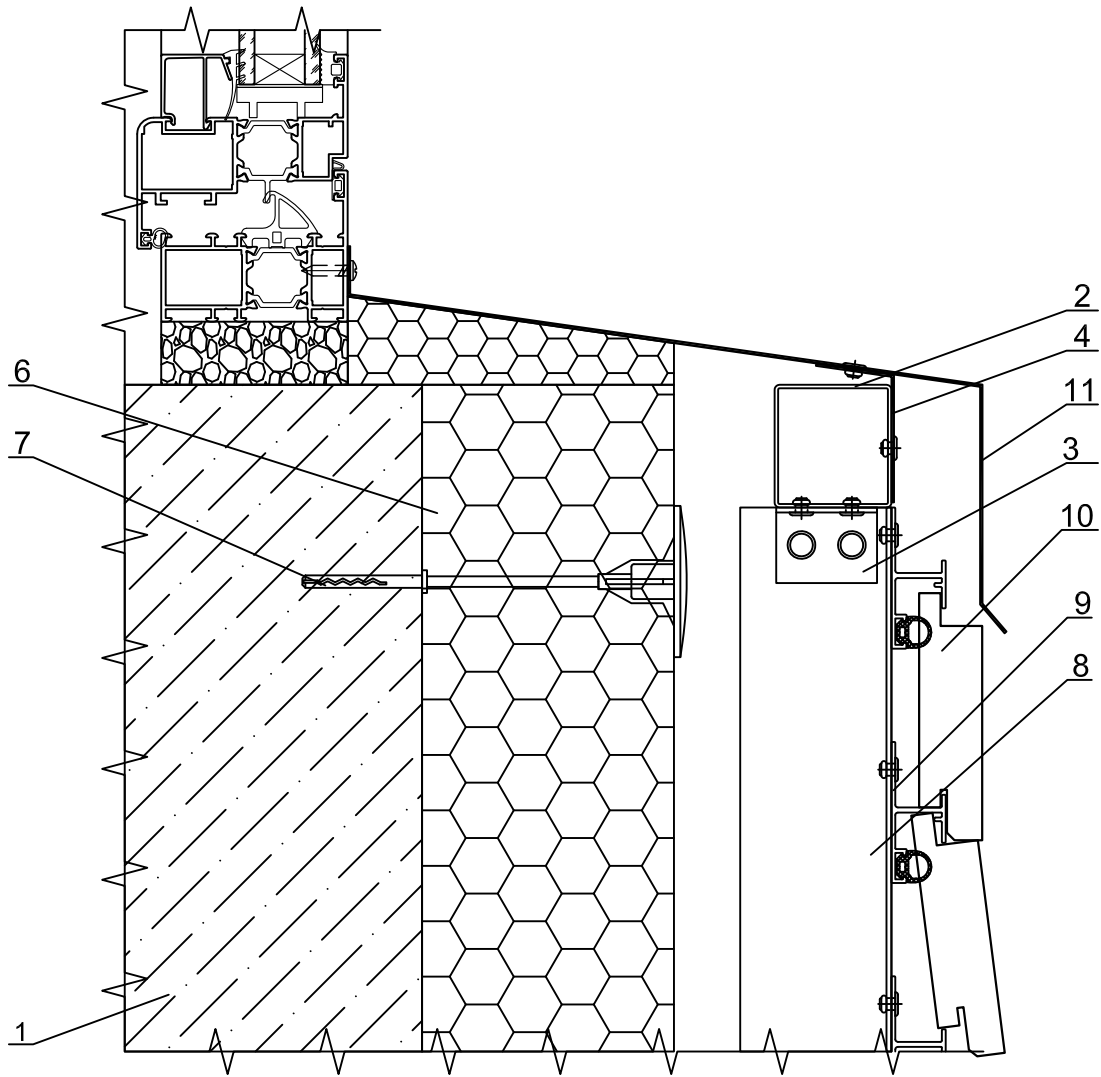
УЗЕЛ 5.26 - НИЖНЕЕ ПРИМЫКАНИЕ К ОКНУ
 слив из оцинкованной стали
 плитка: RONSON



- 1 - Основание
- 2 - Труба КПС 579 (Направляющая коробчатого сечения)
- 3 - Уголок 30x30x2 (07/0009)
- 4 - Стальной крепежный элемент
- 6 - Утеплитель

- 7 - Дюбель тарельчатый
- 8 - Направляющая вертикальная
- 9 - Направляющая горизонтальная КПС 1137-1
- 10 - Плитка
- 11 - Слив оцинкованный

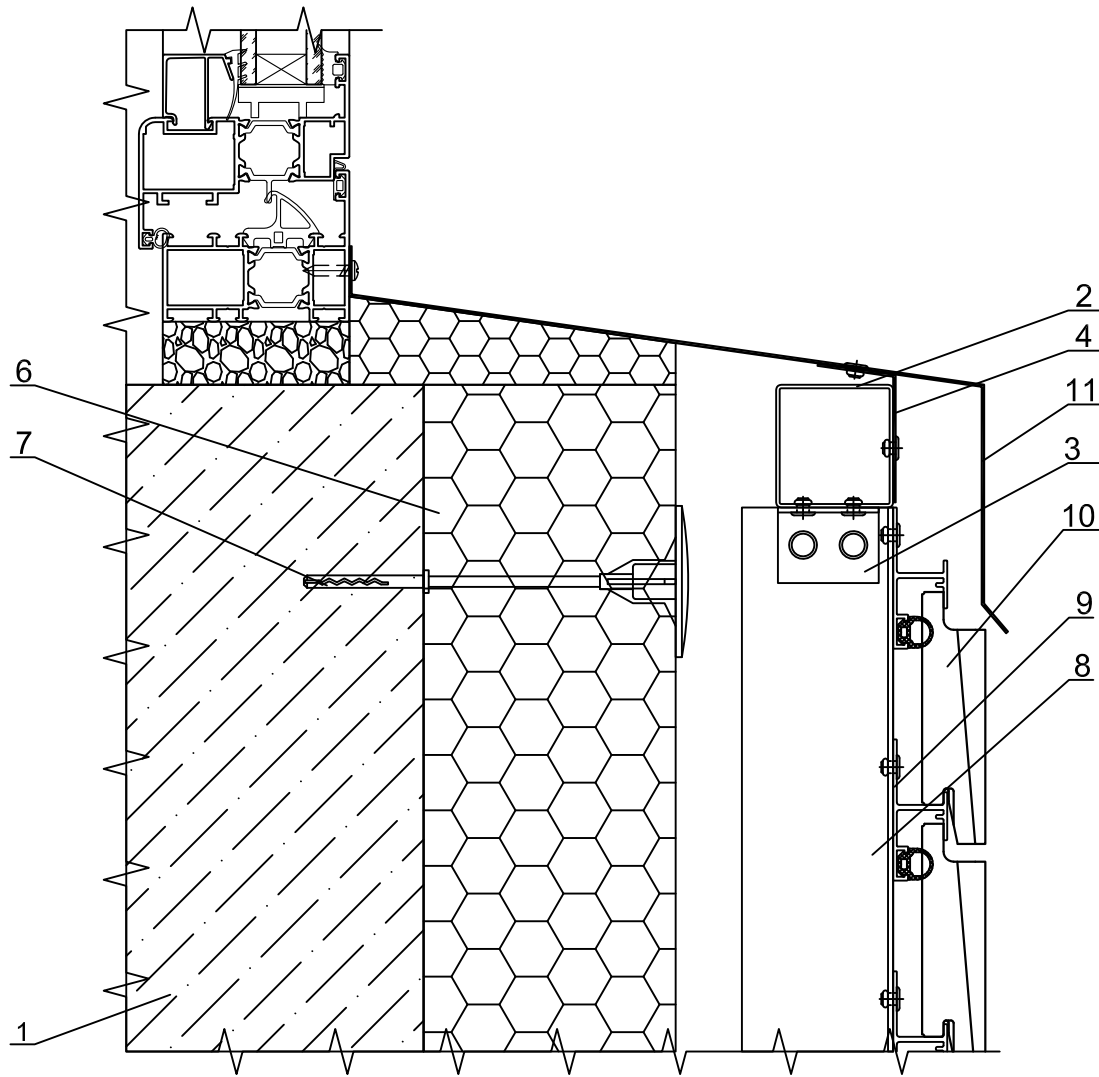
УЗЕЛ 5.27 - НИЖНЕЕ ПРИМЫКАНИЕ К ОКНУ
 слив из оцинкованной стали
 плитка RONSON (бетонный камень)



- 1 - Основание
- 2 - Труба КПС 579 (Направляющая коробчатого сечения)
- 3 - Уголок 30x30x2 (07/0009)
- 4 - Стальной крепежный элемент
- 6 - Утеплитель

- 7 - Дюбель тарельчатый
- 8 - Направляющая вертикальная
- 9 - Направляющая горизонтальная КПС 1329 с резиной ЭТ-145
- 10 - Плитка
- 11 - Слив оцинкованный

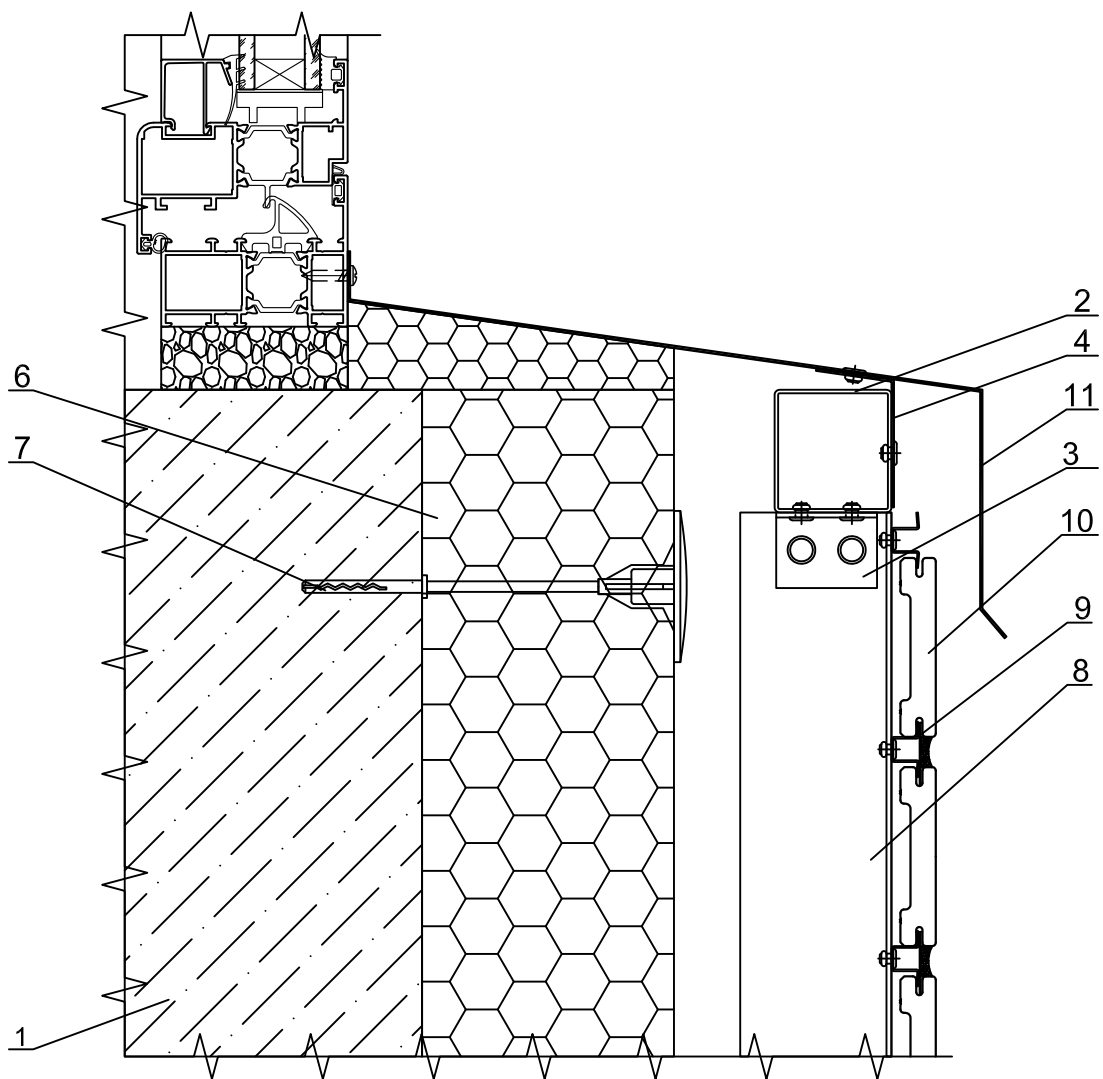
УЗЕЛ 5.28 - НИЖНЕЕ ПРИМЫКАНИЕ К ОКНУ
 слив из оцинкованной стали
 плитка WhiteHills (бетонный камень)



- 1 - Основание
- 2 - Труба КПС 579 (Направляющая коробчатого сечения)
- 3 - Уголок 30x30x2 (07/0009)
- 4 - Стальной крепежный элемент
- 6 - Утеплитель

- 7 - Дюбель тарельчатый
- 8 - Направляющая вертикальная
- 9 - Направляющая горизонтальная КПС 1329 с резиной ЭТ-145
- 10 - Плитка
- 11 - Слив оцинкованный

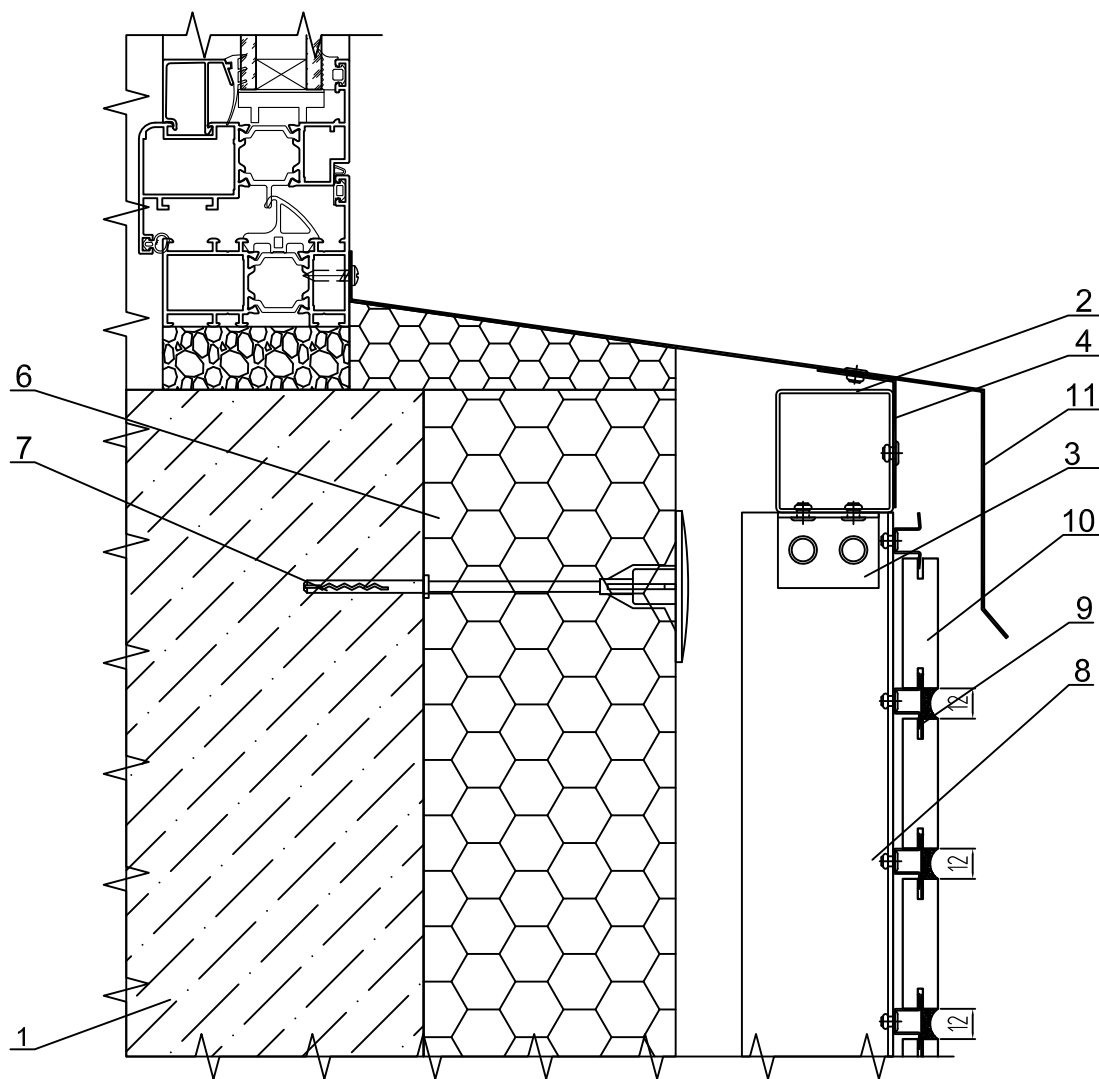
УЗЕЛ 5.29 - НИЖНЕЕ ПРИМЫКАНИЕ К ОКНУ
 слив из оцинкованной стали
 плитка TerraCeramics 71 мм



- 1 - Основание
- 2 - Труба КПС 579 (Направляющая коробчатого сечения)
- 3 - Уголок 30x30x2 (07/0009)
- 4 - Стальной крепежный элемент
- 6 - Утеплитель

- 7 - Дюбель тарельчатый
- 8 - Направляющая вертикальная
- 9 - Направляющая горизонтальная НР-320
- 10 - Плитка
- 11 - Слив оцинкованный

УЗЕЛ 5.6 - НИЖНЕЕ ПРИМЫКАНИЕ К ОКНУ
 слив из оцинкованной стали
 плитка: Ströher, Röben, Feldhaus Klinker

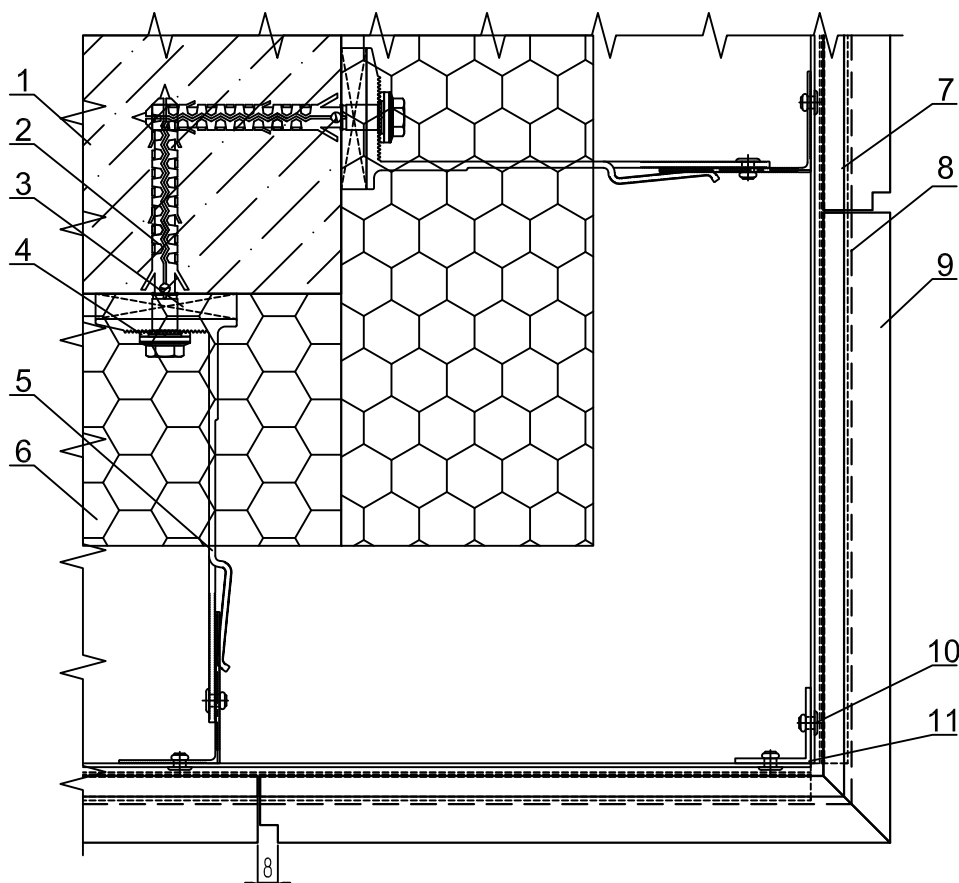


- 1 - Основание
- 2 - Труба КПС 579 (Направляющая коробчатого сечения)
- 3 - Уголок 30x30x2 (07/0009)
- 4 - Стальной крепежный элемент
- 6 - Утеплитель

- 7 - Дюбель тарельчатый
- 8 - Направляющая вертикальная
- 9 - Направляющая горизонтальная НР-320
- 10 - Плитка
- 11 - Слив оцинкованный

УЗЕЛ 6.1 - ВНЕШНИЙ УГОЛ

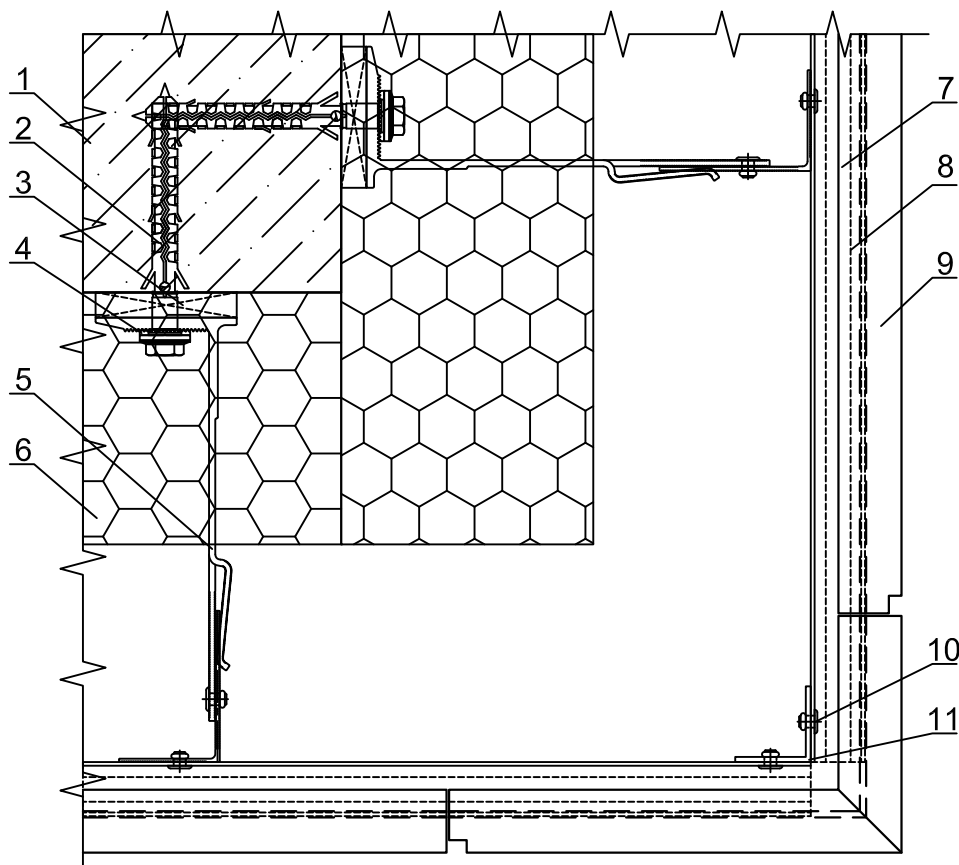
плитки: Ströher, TerraCeramics, Феникс клинкер, White Hills, RONSON



- 1 - Основание
- 2 - Анкер
- 3 - Подкладка под кронштейн
- 4 - Шайба ШФ-10 КР45435-1
- 5 - Кронштейн
- 6 - Утеплитель
- 7 - Направляющая вертикальная
- 8 - Направляющая горизонтальная КПС 1137-1
- 9 - Плитка
- 10 - Заклепка 5x12 A/A2
- 11 - Уголок алюминиевый 30x30x2

УЗЕЛ 6.2 - ВНЕШНИЙ УГОЛ

плитки: RONSON (бетонный камень); WhiteHills (бетонный камень)

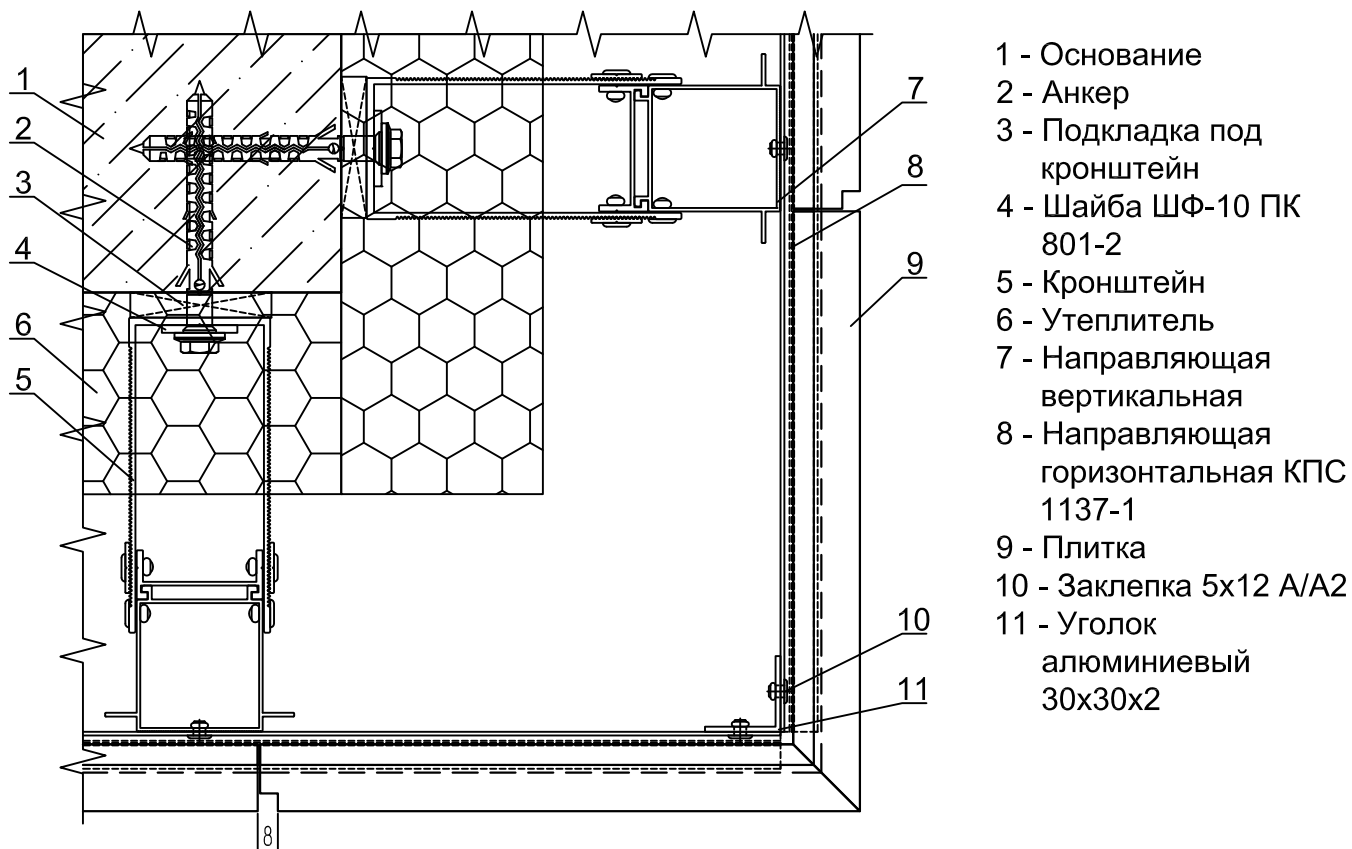


- 1 - Основание
- 2 - Анкер
- 3 - Подкладка под кронштейн
- 4 - Шайба ШФ-10 КР45435-1
- 5 - Кронштейн
- 6 - Утеплитель
- 7 - Направляющая вертикальная
- 8 - Направляющая горизонтальная КПС 1329 с резиной ЭТ-145
- 9 - Плитка
- 10 - Заклепка 5x12 A/A2
- 11 - Уголок алюминиевый 30x30x2

УЗЕЛ 6.3 - ВНЕШНИЙ УГОЛ
плитка TerraCeramics 71 мм, Ströher, Röben, Feldhaus Klinker

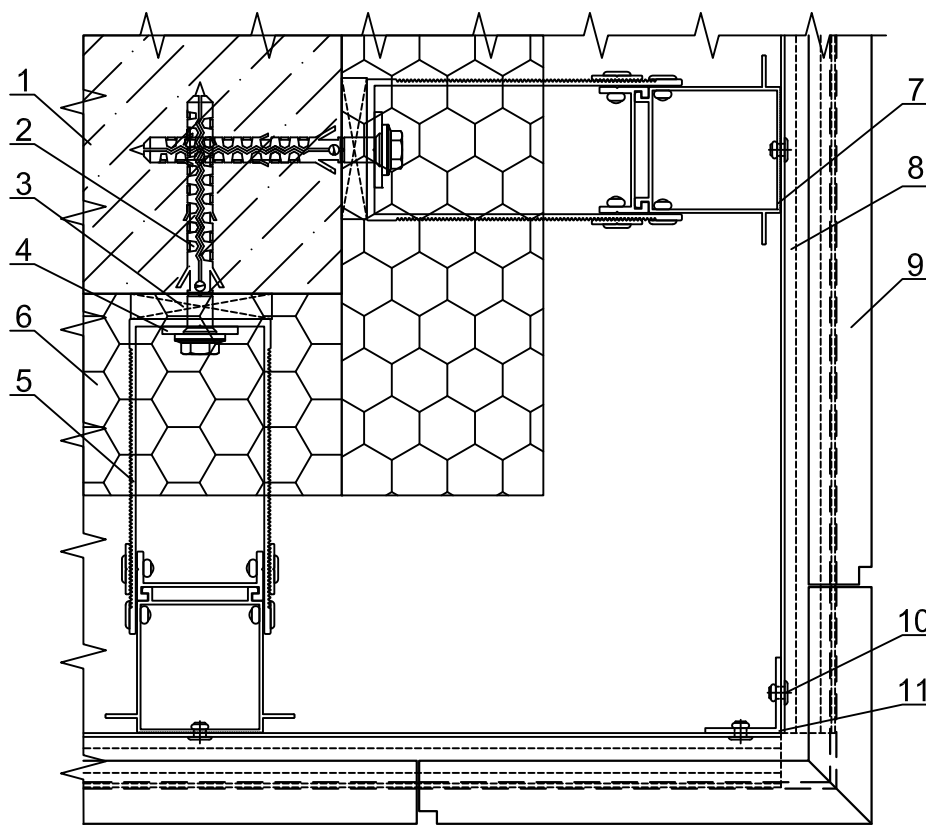


УЗЕЛ 6.4 - ВНЕШНИЙ УГОЛ
плитки: Ströher, TerraCeramics, Феникс клинкер, White Hills, RONSON



УЗЕЛ 6.5 - ВНЕШНИЙ УГОЛ

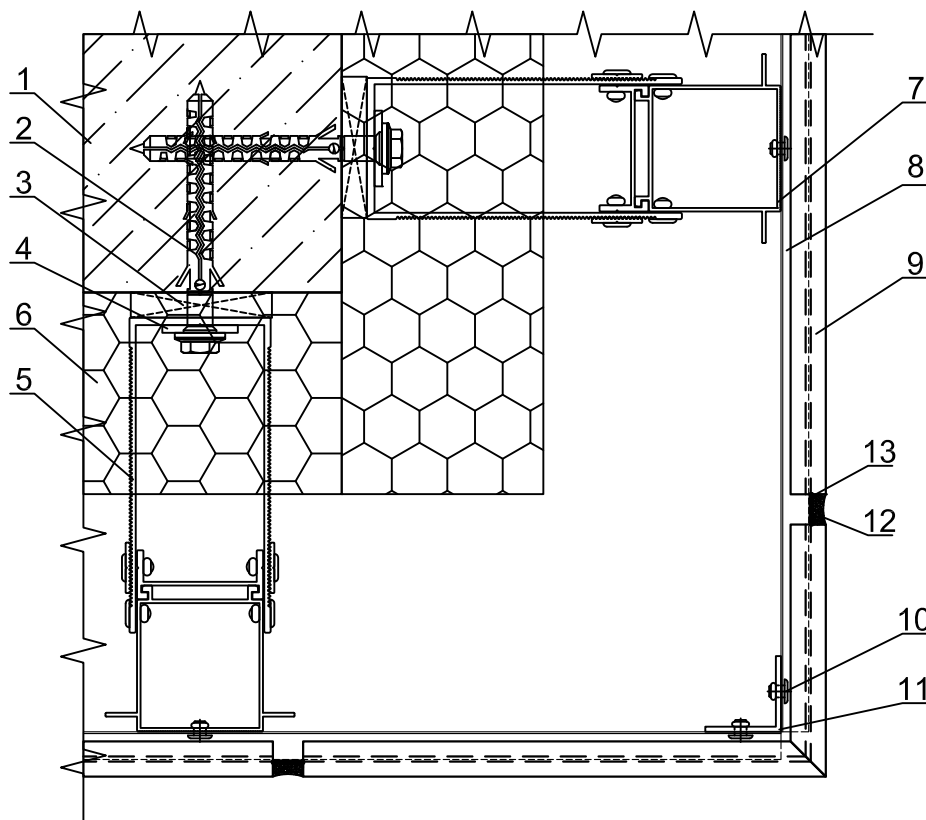
плитки: RONSON (бетонный камень); WhiteHills (бетонный камень)



- 1 - Основание
- 2 - Анкер
- 3 - Подкладка под кронштейн
- 4 - Шайба ШФ-10 ПК 801-2
- 5 - Кронштейн
- 6 - Утеплитель
- 7 - Направляющая вертикальная
- 8 - Направляющая горизонтальная КПС 1329 с резиной ЭТ-145
- 9 - Плитка
- 10 - Заклепка 5x12 A/A2
- 11 - Уголок алюминиевый 30x30x2

УЗЕЛ 6.6 - ВНЕШНИЙ УГОЛ

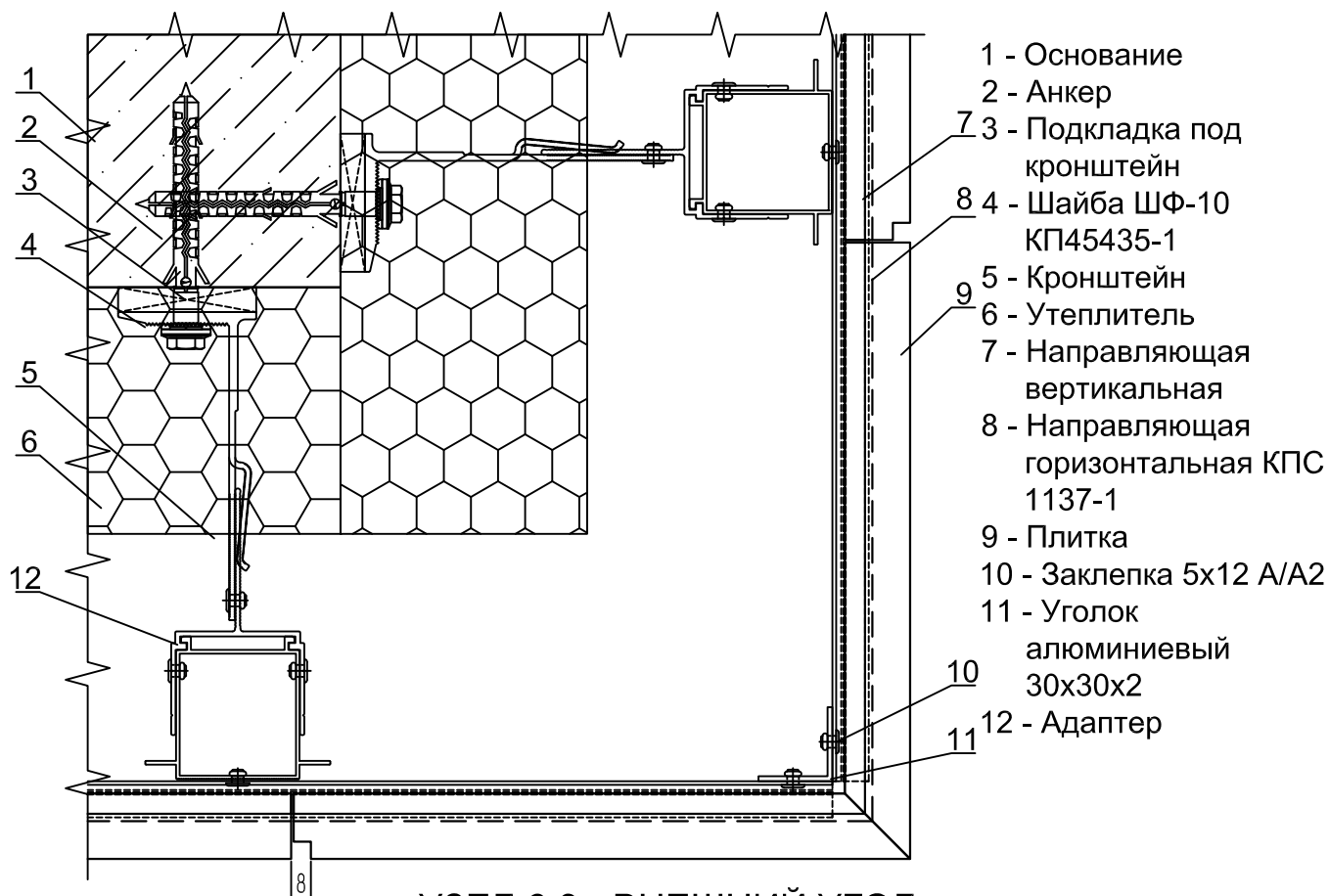
плитка TerraCeramics 71 мм, Ströher, Röben, Feldhaus Klinker



- 1 - Основание
- 2 - Анкер
- 3 - Подкладка под кронштейн
- 4 - Шайба ШФ-10 ПК 801-2
- 5 - Кронштейн
- 6 - Утеплитель
- 7 - Направляющая вертикальная
- 8 - Направляющая горизонтальная НР-320
- 9 - Плитка
- 10 - Заклепка 5x12 A/A2
- 11 - Уголок алюминиевый 30x30x2
- 12 - Шовный раствор марки RFS (Quick-mix) или аналог
- 13 - Лента стальная перфорированная ЛП-25

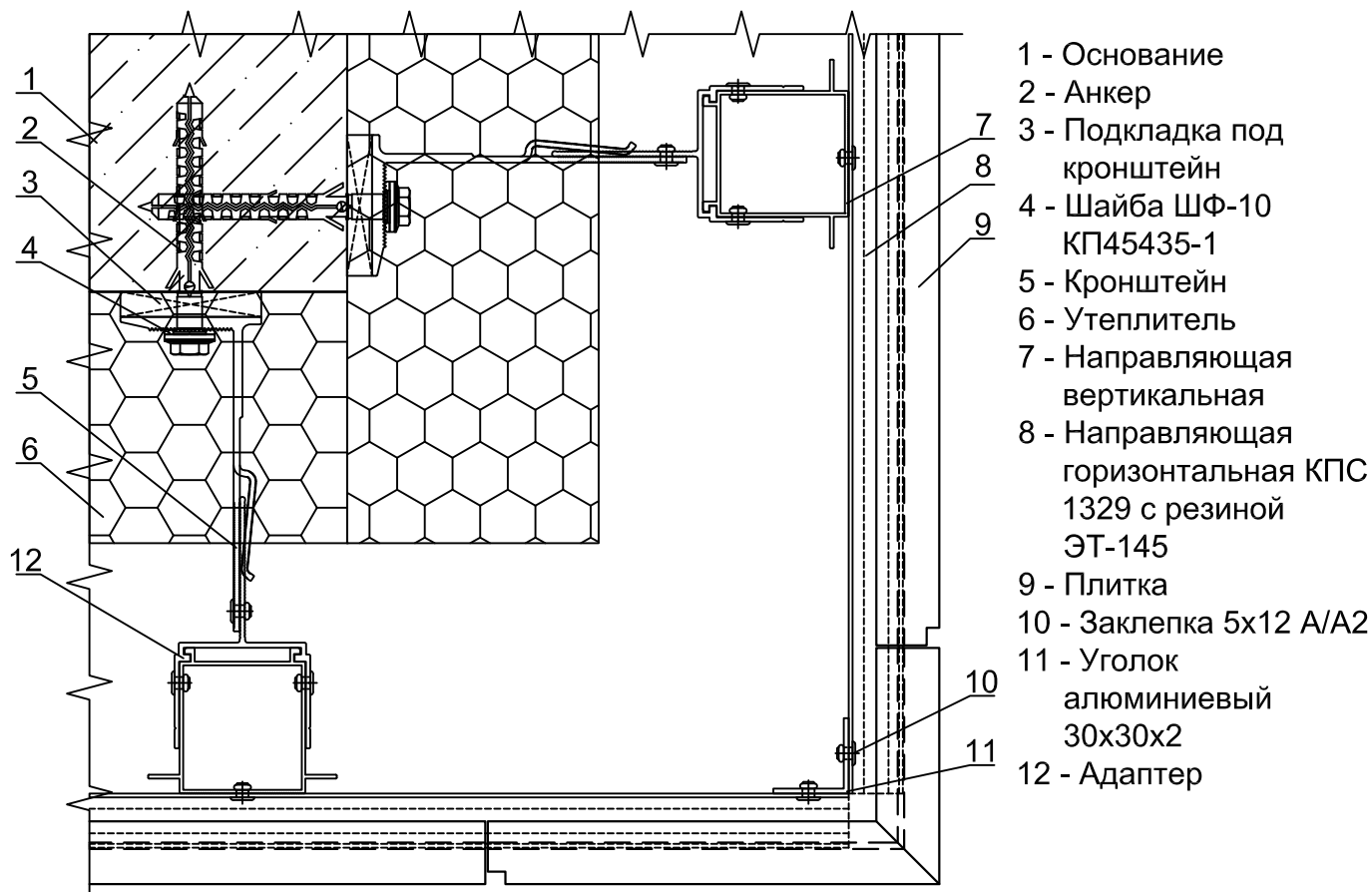
УЗЕЛ 6.7 - ВНЕШНИЙ УГОЛ

плитки: Ströher, TerraCeramics, Феникс клинкер, White Hills, RONSON

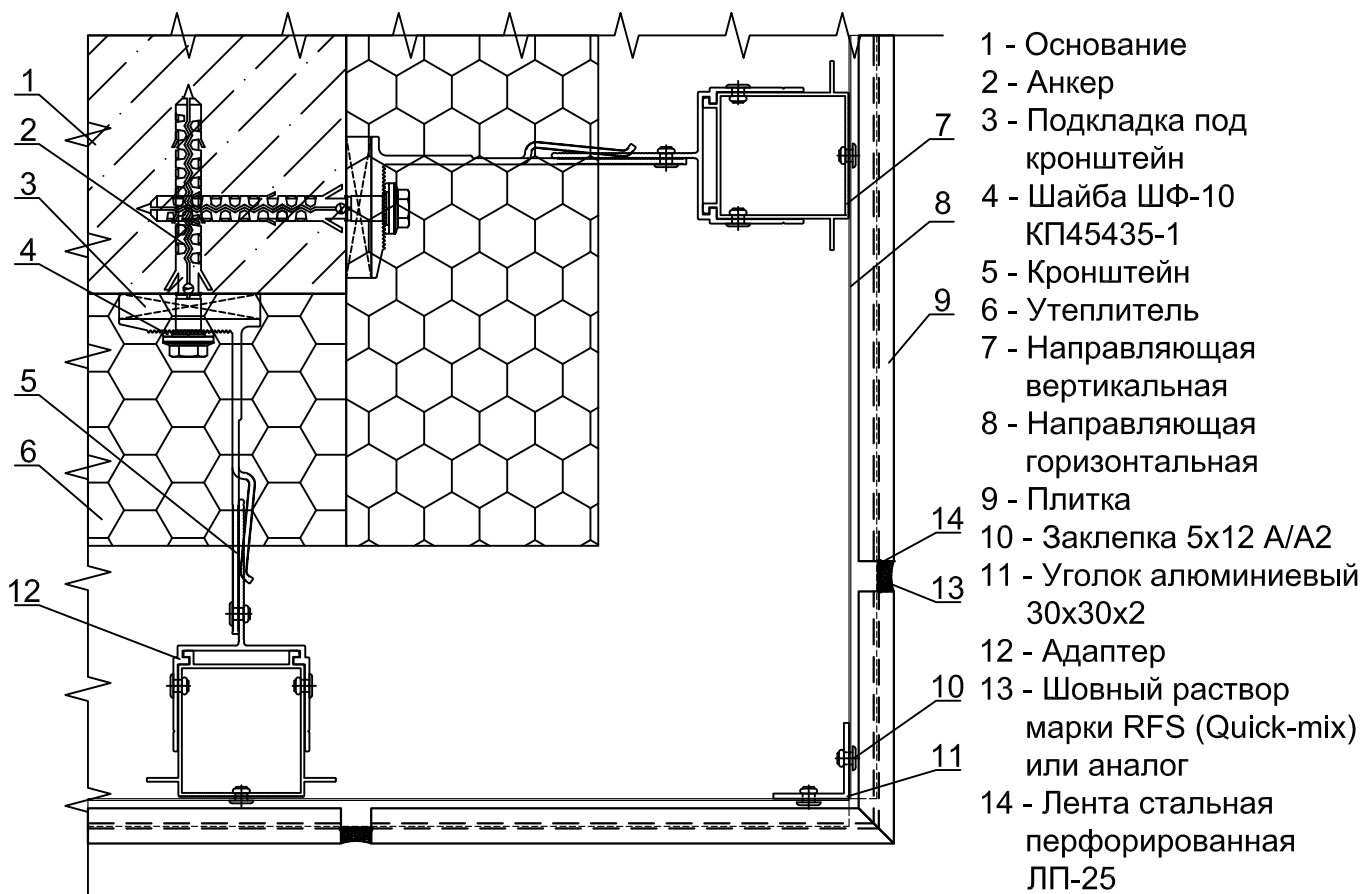


УЗЕЛ 6.8 - ВНЕШНИЙ УГОЛ

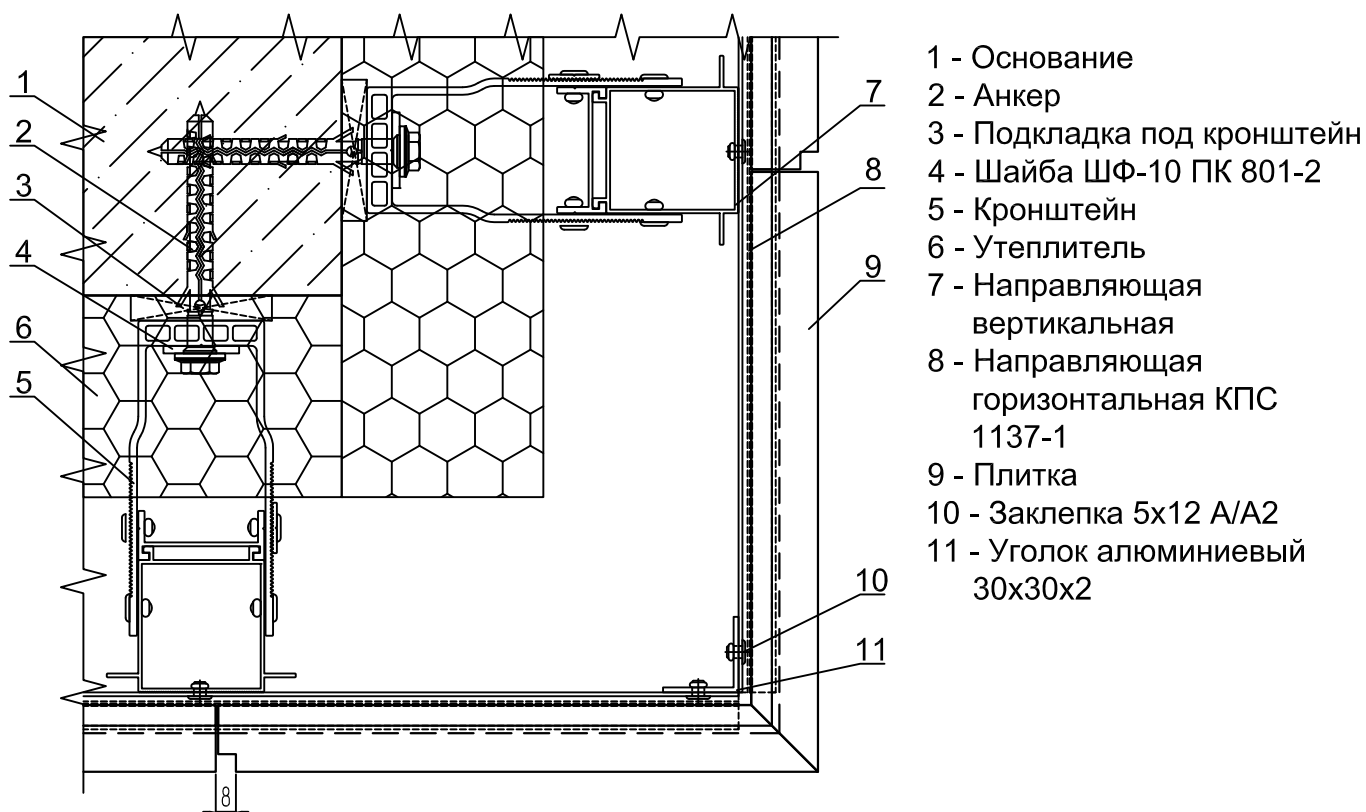
плитки: RONSON (бетонный камень); WhiteHills (бетонный камень)



УЗЕЛ 6.9 - ВНЕШНИЙ УГОЛ
 плитка TerraCeramics 71 мм, Ströher, Röben, Feldhaus Klinker

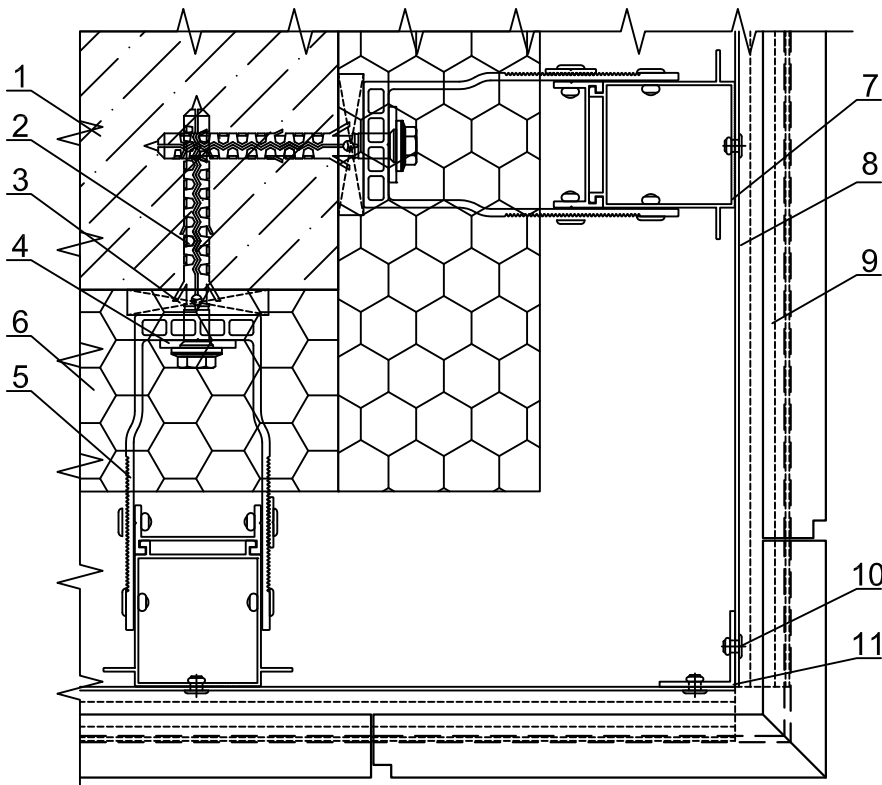


УЗЕЛ 6.10 - ВНЕШНИЙ УГОЛ
 плитки: Ströher, TerraCeramics, Феникс клинкер, White Hills, RONSON



УЗЕЛ 6.11 - ВНЕШНИЙ УГОЛ

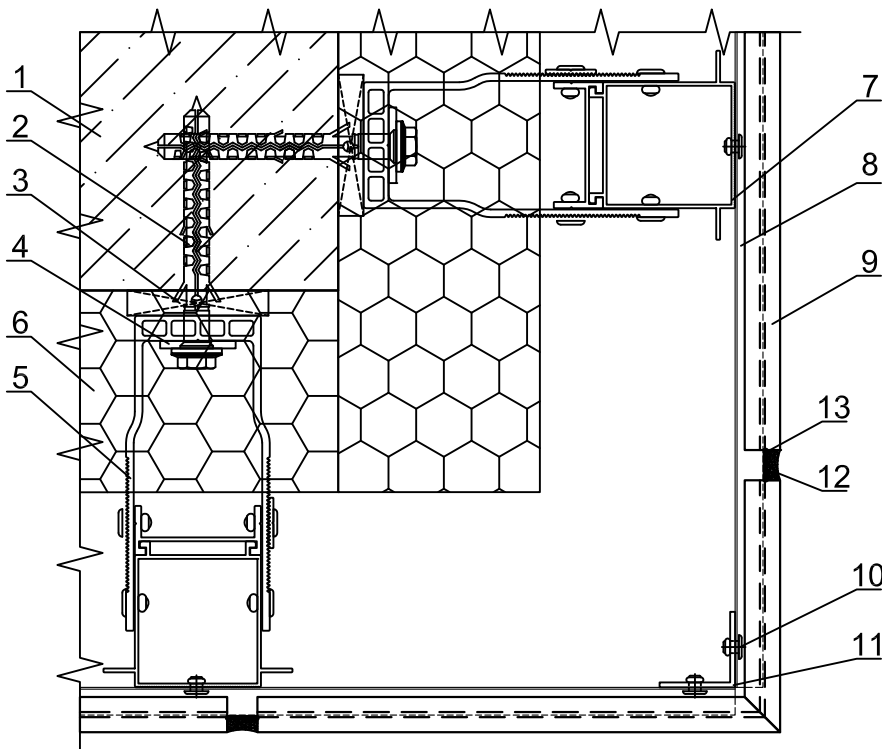
плитки: RONSON (бетонный камень); WhiteHills (бетонный камень)



- 1 - Основание
- 2 - Анкер
- 3 - Подкладка под кронштейн
- 4 - Шайба ШФ-10 ПК 801-2
- 5 - Кронштейн
- 6 - Утеплитель
- 7 - Направляющая вертикальная
- 8 - Направляющая горизонтальная КПС 1329 с резиной ЭТ-145
- 9 - Плитка
- 10 - Заклепка 5x12 A/A2
- 11 - Уголок алюминиевый 30x30x2

УЗЕЛ 6.12 - ВНЕШНИЙ УГОЛ

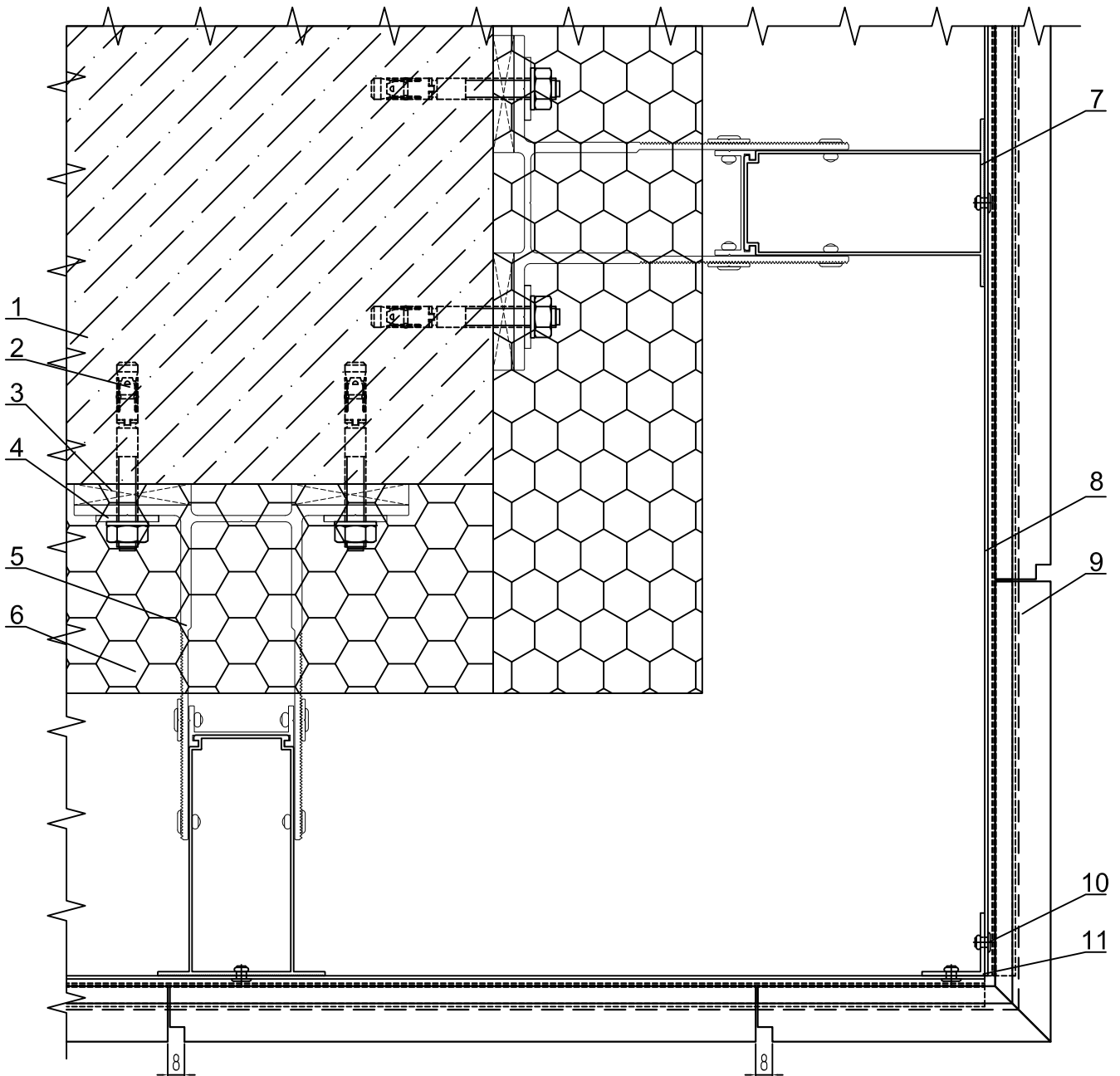
плитка TerraCeramics 71 мм, Ströher, Röben, Feldhaus Klinker



- 1 - Основание
- 2 - Анкер
- 3 - Подкладка под кронштейн
- 4 - Шайба ШФ-10 ПК 801-2
- 5 - Кронштейн
- 6 - Утеплитель
- 7 - Направляющая вертикальная
- 8 - Направляющая горизонтальная НР-320
- 9 - Плитка
- 10 - Заклепка 5x12 A/A2
- 11 - Уголок алюминиевый 30x30x2
- 12 - Шовный раствор марки RFS (Quick-mix) или аналог
- 13 - Лента стальная перфорированная ЛП-25

УЗЕЛ 6.13 - ВНЕШНИЙ УГОЛ

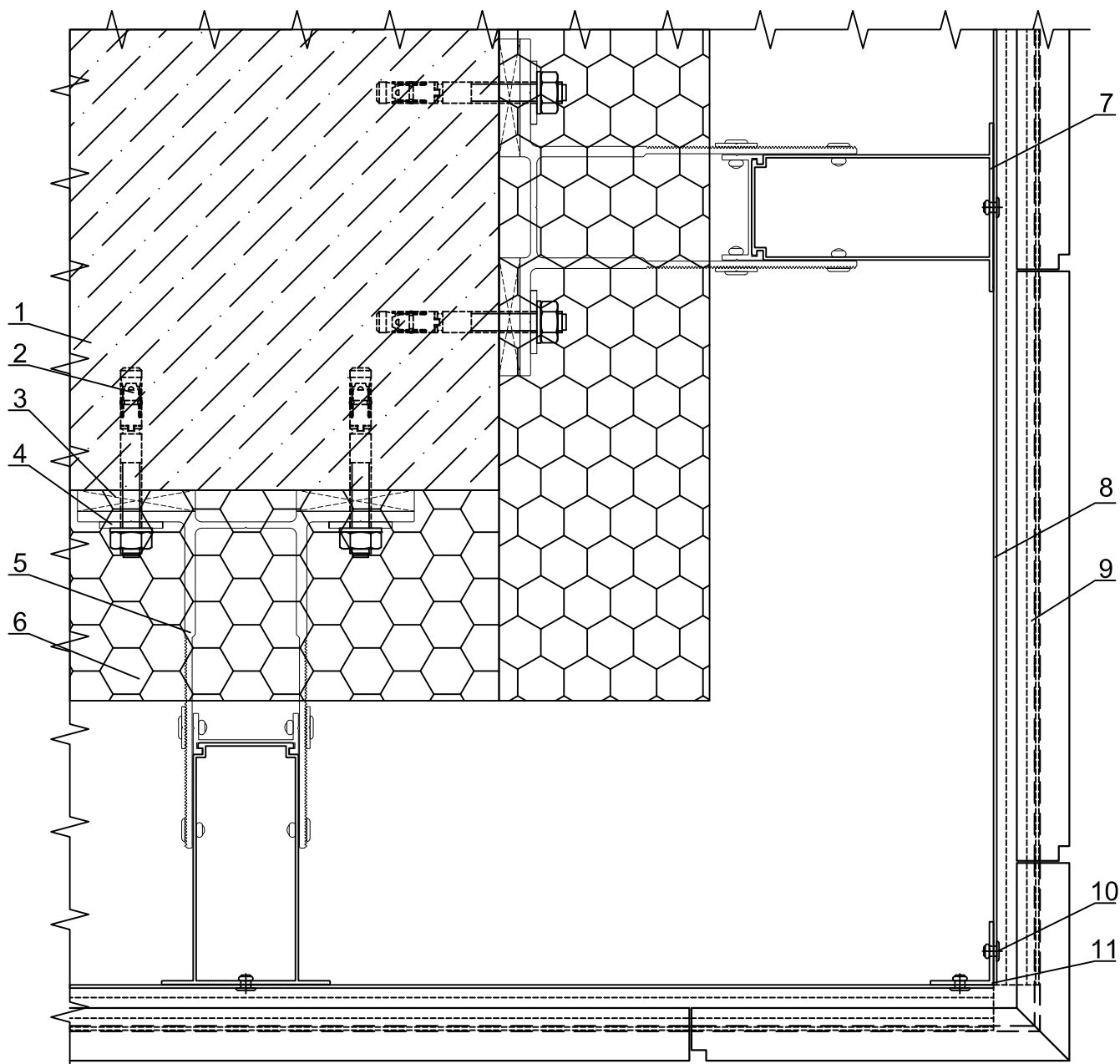
плитки: Ströher, TerraCeramics, Феникс клинкер, White Hills, RONSON



- 1 - Основание
- 2 - Анкер
- 3 - Подкладка под кронштейн
- 4 - Шайба ШФ-10 ПК 801-2
- 5 - Кронштейн
- 6 - Утеплитель
- 7 - Направляющая вертикальная
- 8 - Направляющая горизонтальная КПС 1137-1
- 9 - Плитка
- 10 - Заклепка 5x12 A/A2
- 11 - Уголок алюминиевый 30x30x2

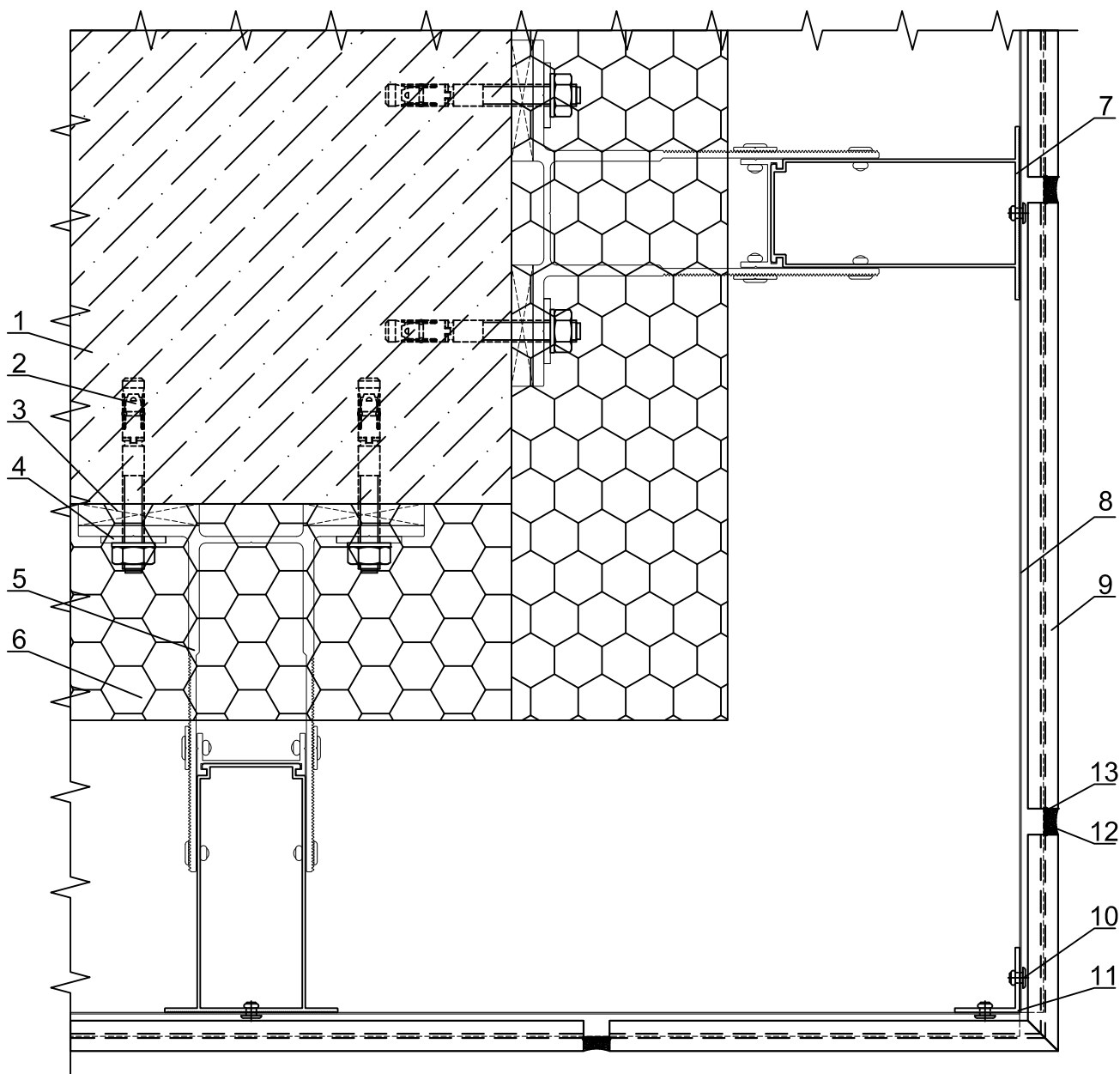
УЗЕЛ 6.14 - ВНЕШНИЙ УГОЛ

плитки: RONSON (бетонный камень); WhiteHills (бетонный камень)



- 1 - Основание
- 2 - Анкер
- 3 - Подкладка под кронштейн
- 4 - Шайба ШФ-10 ПК 801-2
- 5 - Кронштейн
- 6 - Утеплитель
- 7 - Направляющая вертикальная
- 8 - Направляющая горизонтальная КПС 1329 с резиной ЭТ-145
- 9 - Плитка
- 10 - Заклепка 5x12 A/A2
- 11 - Уголок алюминиевый 30x30x2

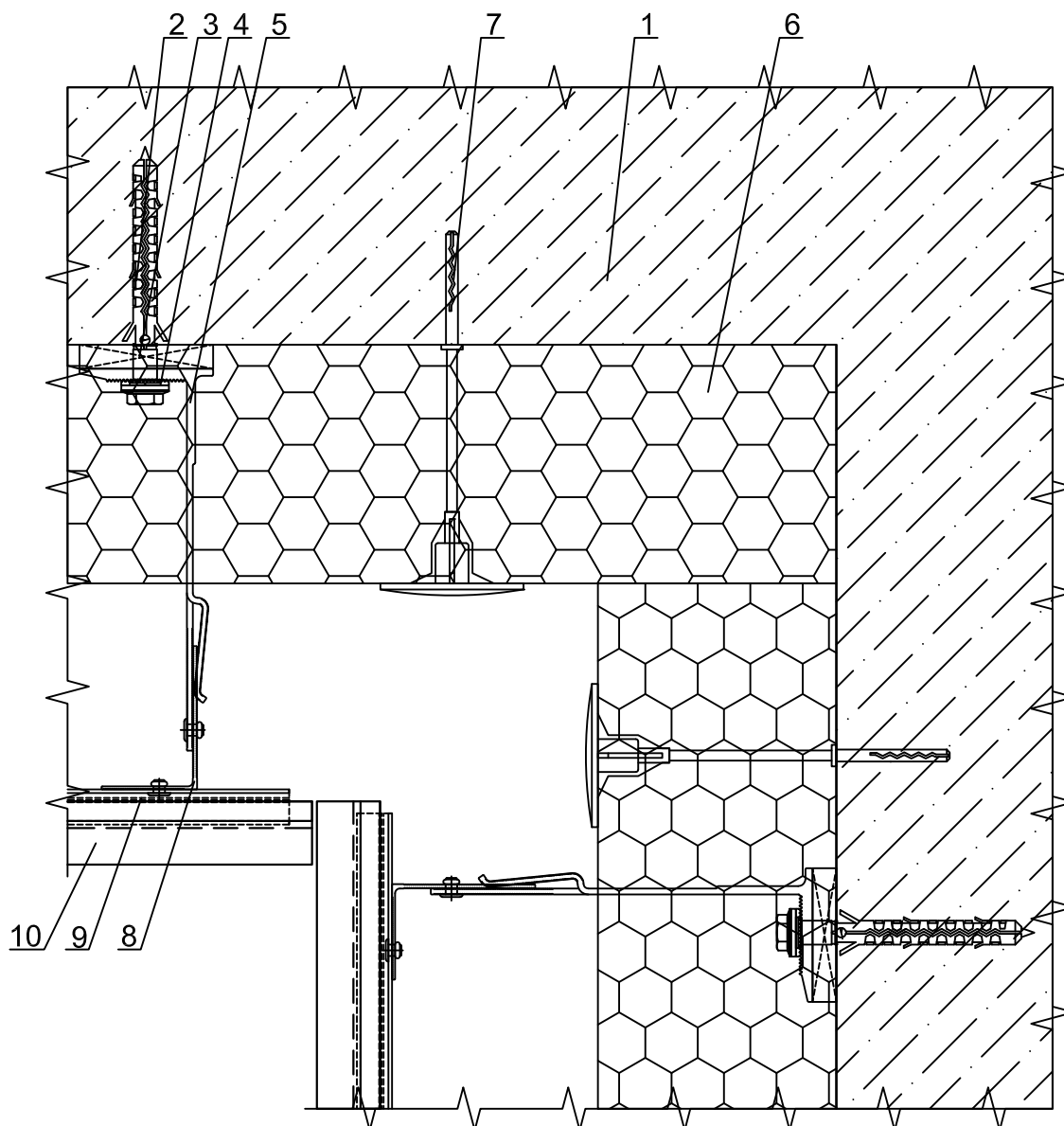
УЗЕЛ 6.15 - ВНЕШНИЙ УГОЛ
плитка TerraCeramics 71 мм, Ströher, Röben, Feldhaus Klinker



- 1 - Основание
- 2 - Анкер
- 3 - Подкладка под кронштейн
- 4 - Шайба ШФ-10 ПК 801-2
- 5 - Кронштейн
- 6 - Утеплитель
- 7 - Направляющая вертикальная
- 8 - Направляющая горизонтальная НР-320
- 9 - Плитка
- 10 - Заклепка 5x12 А/А2
- 11 - Уголок алюминиевый 30x30x2
- 12 - Шовный раствор марки RFS (Quick-mix) или аналог
- 13 - Лента стальная перфорированная ЛП-25

УЗЕЛ 7.1 - ВНУТРЕННИЙ УГОЛ

плитки: Ströher, TerraCeramics, Феникс клинкер, White Hills, RONSON



1 - Основание

2 - Анкер

3 - Подкладка под кронштейн

4 - Кронштейн

5 - Шайба ШФ-10 КП45435-1

6 - Утеплитель

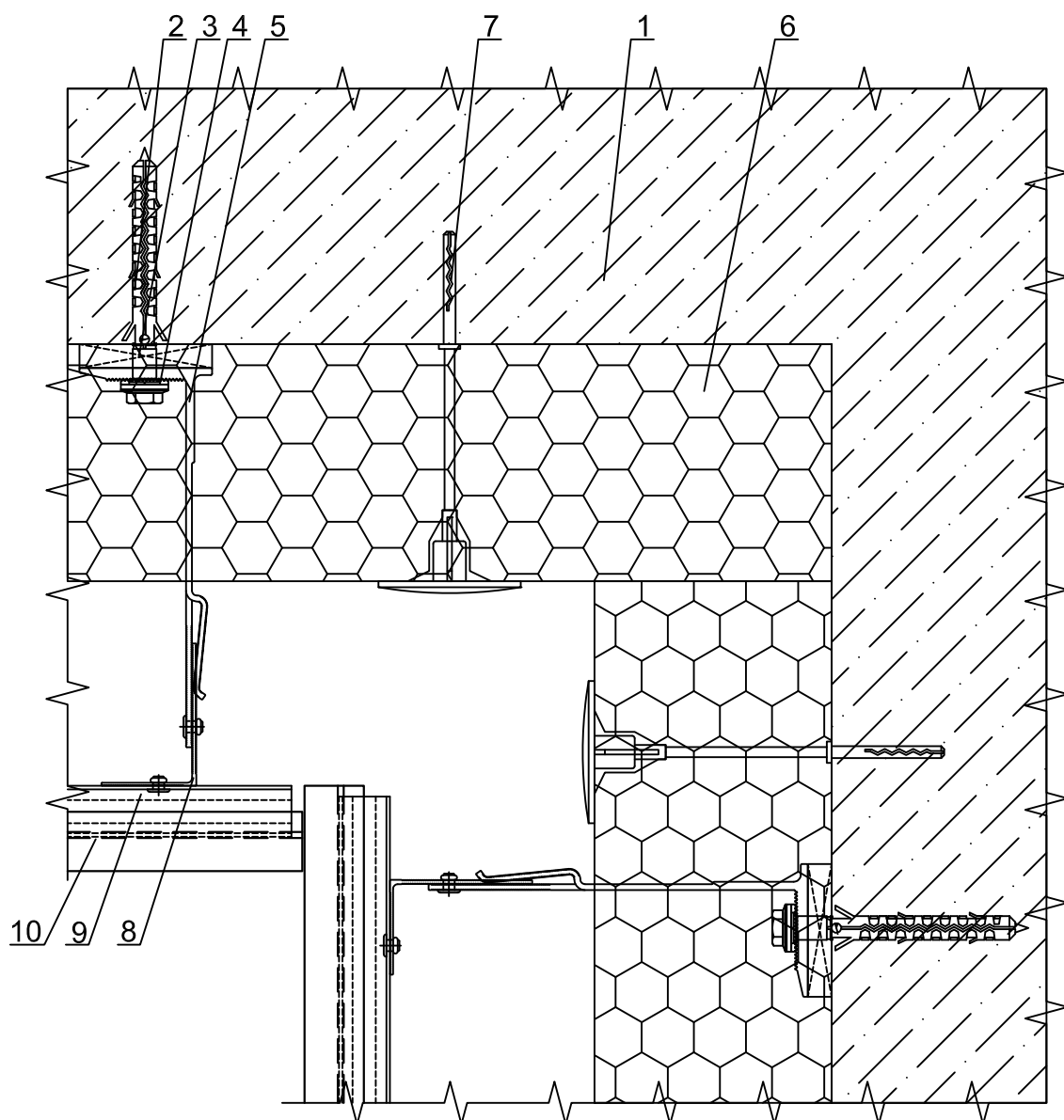
7 - Дюбель тарельчатый

8 - Направляющая вертикальная

9 - Направляющая горизонтальная КПС 1137-1

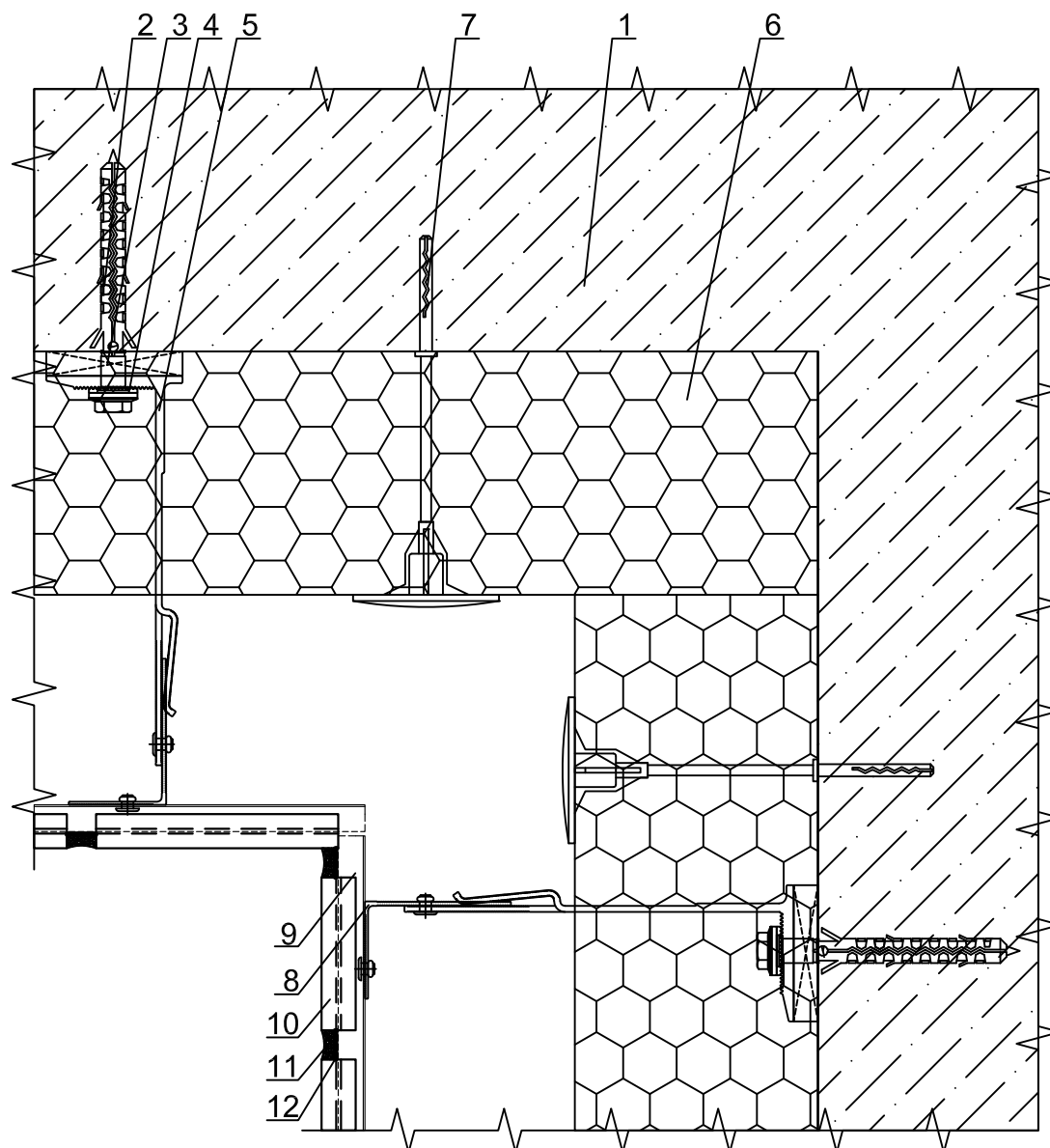
10 - Плитка

УЗЕЛ 7.2 - ВНУТРЕННИЙ УГОЛ
 плитки: RONSON (бетонный камень); WhiteHills (бетонный камень)



- | | |
|-----------------------------|--|
| 1 - Основание | 6 - Утеплитель |
| 2 - Анкер | 7 - Дюбель тарельчатый |
| 3 - Подкладка под кронштейн | 8 - Направляющая вертикальная |
| 4 - Кронштейн | 9 - Направляющая горизонтальная КПС 1329
с резиной ЭТ-145 |
| 5 - Шайба ШФ-10 КП45435-1 | 10 - Плитка |

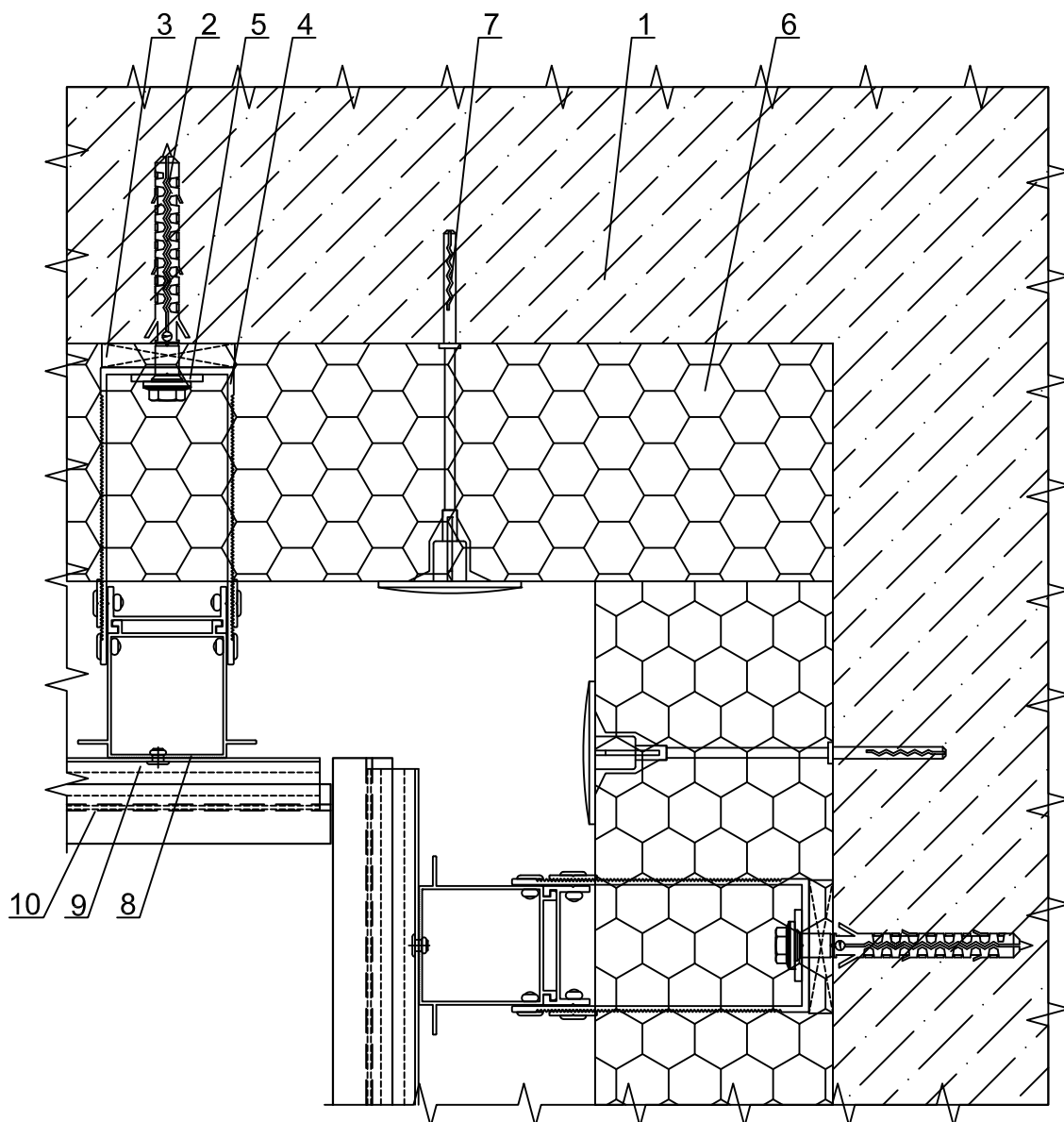
УЗЕЛ 7.3 - ВНУТРЕННИЙ УГОЛ
 плитка TerraCeramics 71 мм, Ströher, Röben, Feldhaus Klinker



- | | |
|-----------------------------|--|
| 1 - Основание | 8 - Направляющая вертикальная |
| 2 - Анкер | 9 - Направляющая горизонтальная НР-320 |
| 3 - Подкладка под кронштейн | 10 - Плитка |
| 4 - Шайба ШФ-10 КП45435-1 | 11 - Шовный раствор марки RFS (Quick-mix) или аналог |
| 5 - Кронштейн | 12 - Лента стальная перфорированная ЛП-25 |
| 6 - Утеплитель | |
| 7 - Дюбель тарельчатый | |

УЗЕЛ 7.4 - ВНУТРЕННИЙ УГОЛ

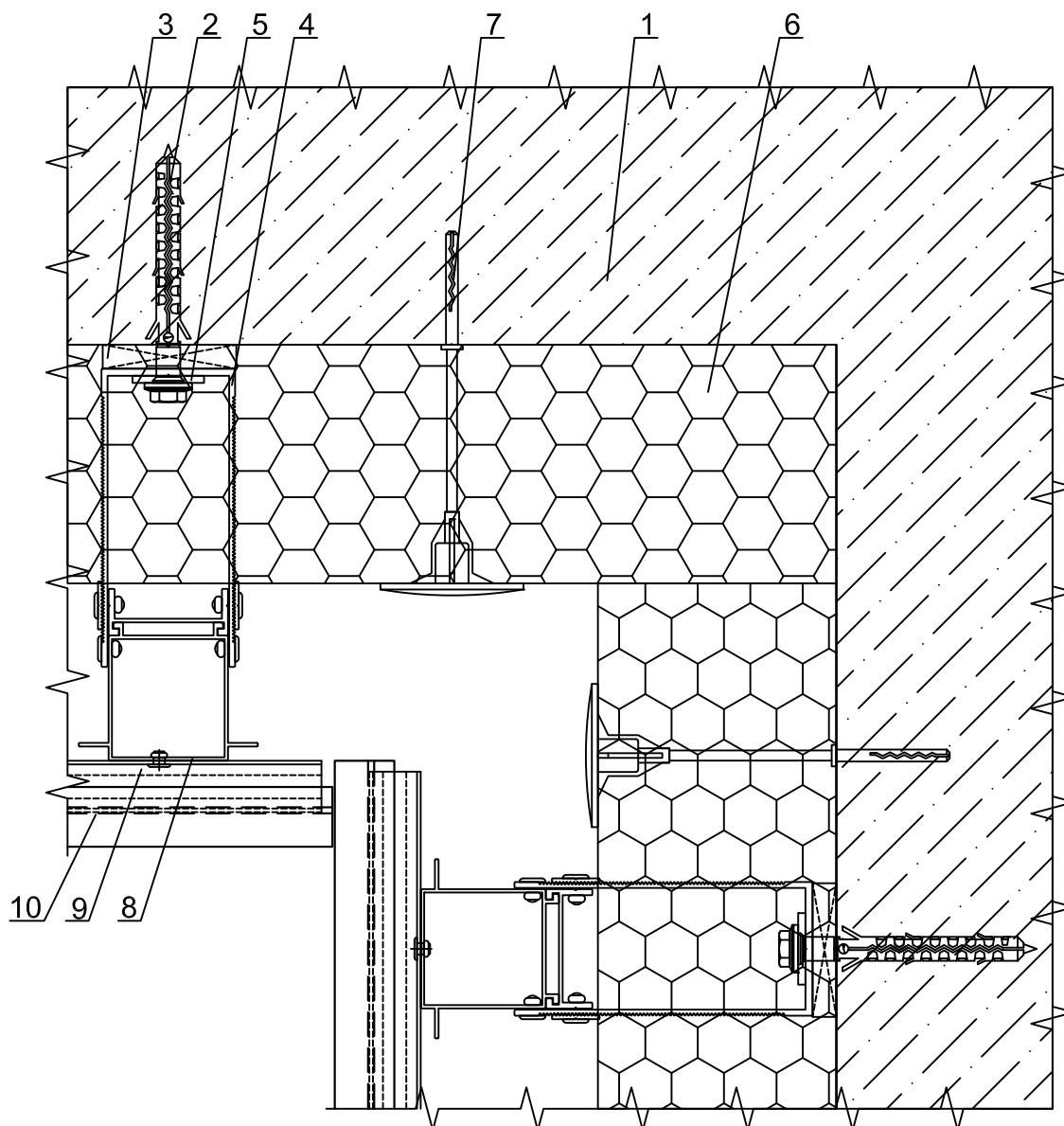
плитки: Ströher, TerraCeramics, Феникс клинкер, White Hills, RONSON



- 1 - Основание
- 2 - Анкер
- 3 - Подкладка под кронштейн
- 4 - Кронштейн
- 5 - Шайба ШФ-10 ПК 801-2

- 6 - Утеплитель
- 7 - Дюбель тарельчатый
- 8 - Направляющая вертикальная
- 9 - Направляющая горизонтальная КПС 1137-1
- 10 - Плитка

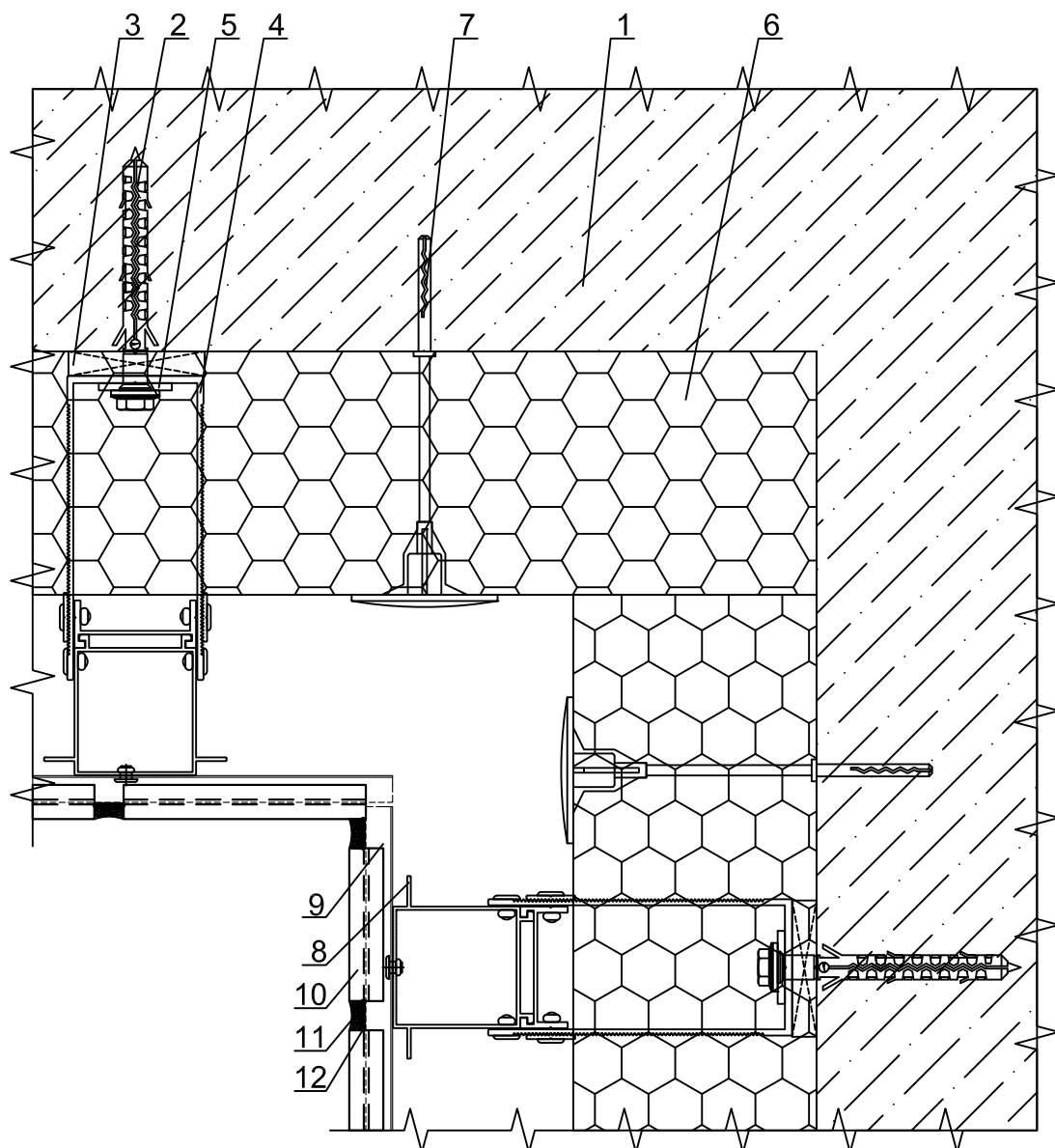
УЗЕЛ 7.5 - ВНУТРЕННИЙ УГОЛ
 плитки: RONSON (бетонный камень); WhiteHills (бетонный камень)



- 1 - Основание
- 2 - Анкер
- 3 - Подкладка под кронштейн
- 4 - Кронштейн
- 5 - Шайба ШФ-10 ПК 801-2

- 6 - Утеплитель
- 7 - Дюбель тарельчатый
- 8 - Направляющая вертикальная
- 9 - Направляющая горизонтальная КПС 1329 с резиной ЭТ-145
- 10 - Плитка

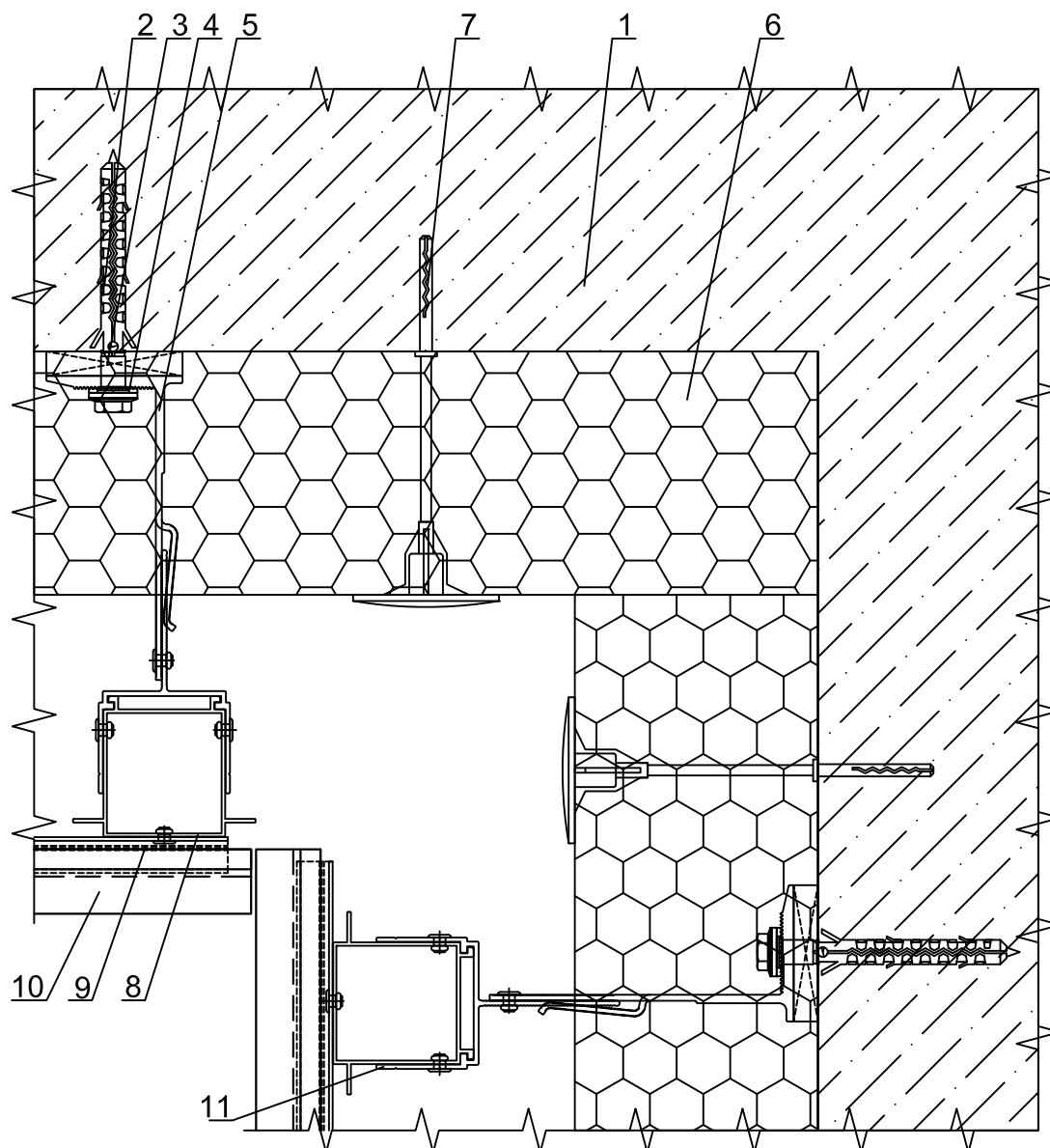
УЗЕЛ 7.6 - ВНУТРЕННИЙ УГОЛ
 плитка TerraCeramics 71 мм, Ströher, Röben, Feldhaus Klinker



- | | |
|-----------------------------|---|
| 1 - Основание | 8 - Направляющая вертикальная |
| 2 - Анкер | 9 - Направляющая горизонтальная НР-320 |
| 3 - Подкладка под кронштейн | 10 - Плитка |
| 4 - Шайба ШФ-10 ПК 801-2 | 11 - Шовный раствор марки RFS (Quick-mix)
или аналог |
| 5 - Кронштейн | 12 - Лента стальная перфорированная ЛП-25 |
| 6 - Утеплитель | |
| 7 - Дюбель тарельчатый | |

УЗЕЛ 7.7 - ВНУТРЕННИЙ УГОЛ

плитки: Ströher, TerraCeramics, Феникс клинкер, White Hills, RONSON



1 - Основание

2 - Анкер

3 - Подкладка под кронштейн

4 - Кронштейн

5 - Шайба ШФ-10 КП45435-1

6 - Утеплитель

7 - Дюбель тарельчатый

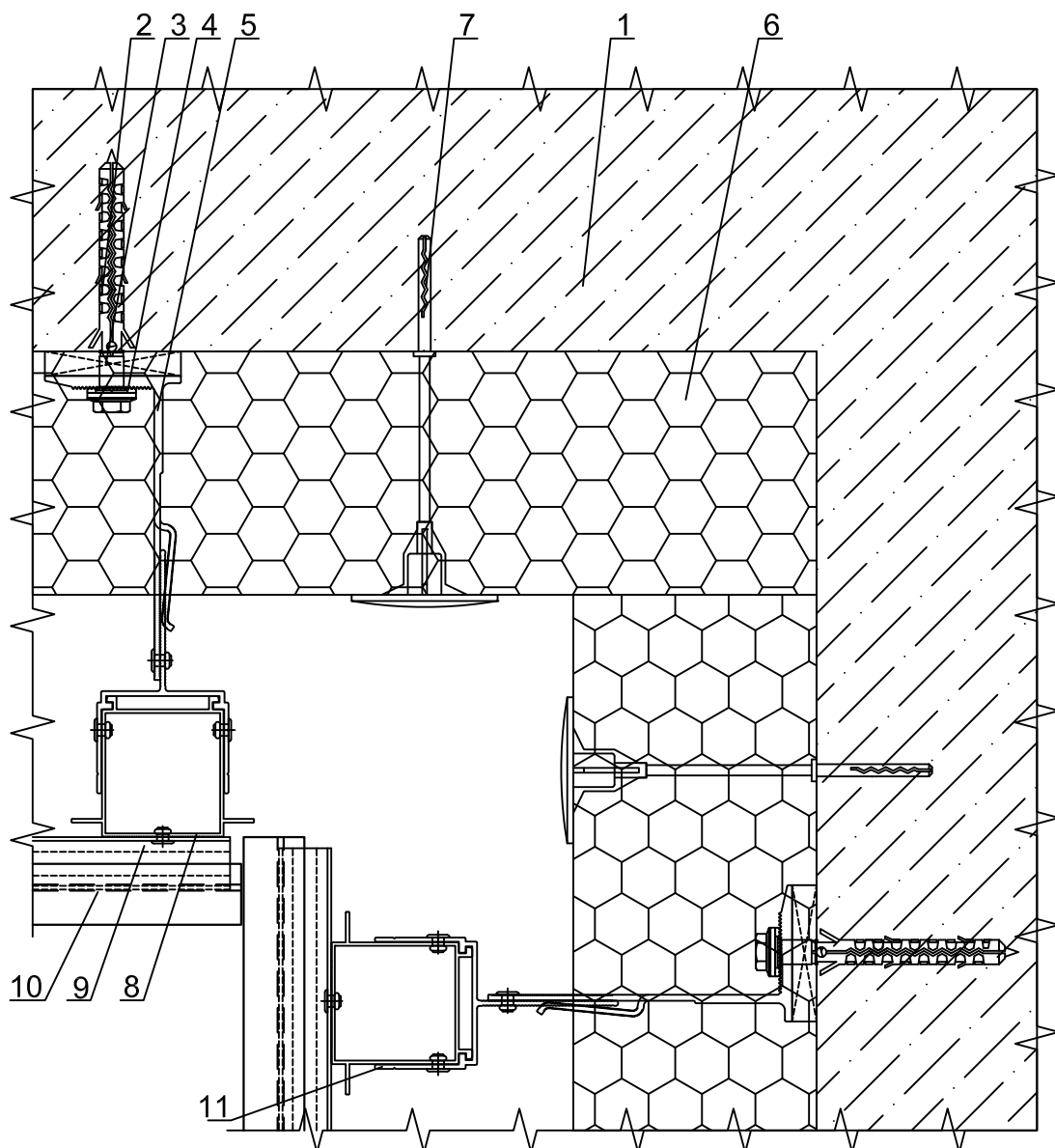
8 - Направляющая вертикальная

9 - Направляющая горизонтальная КПС 1137-1

10 - Плитка

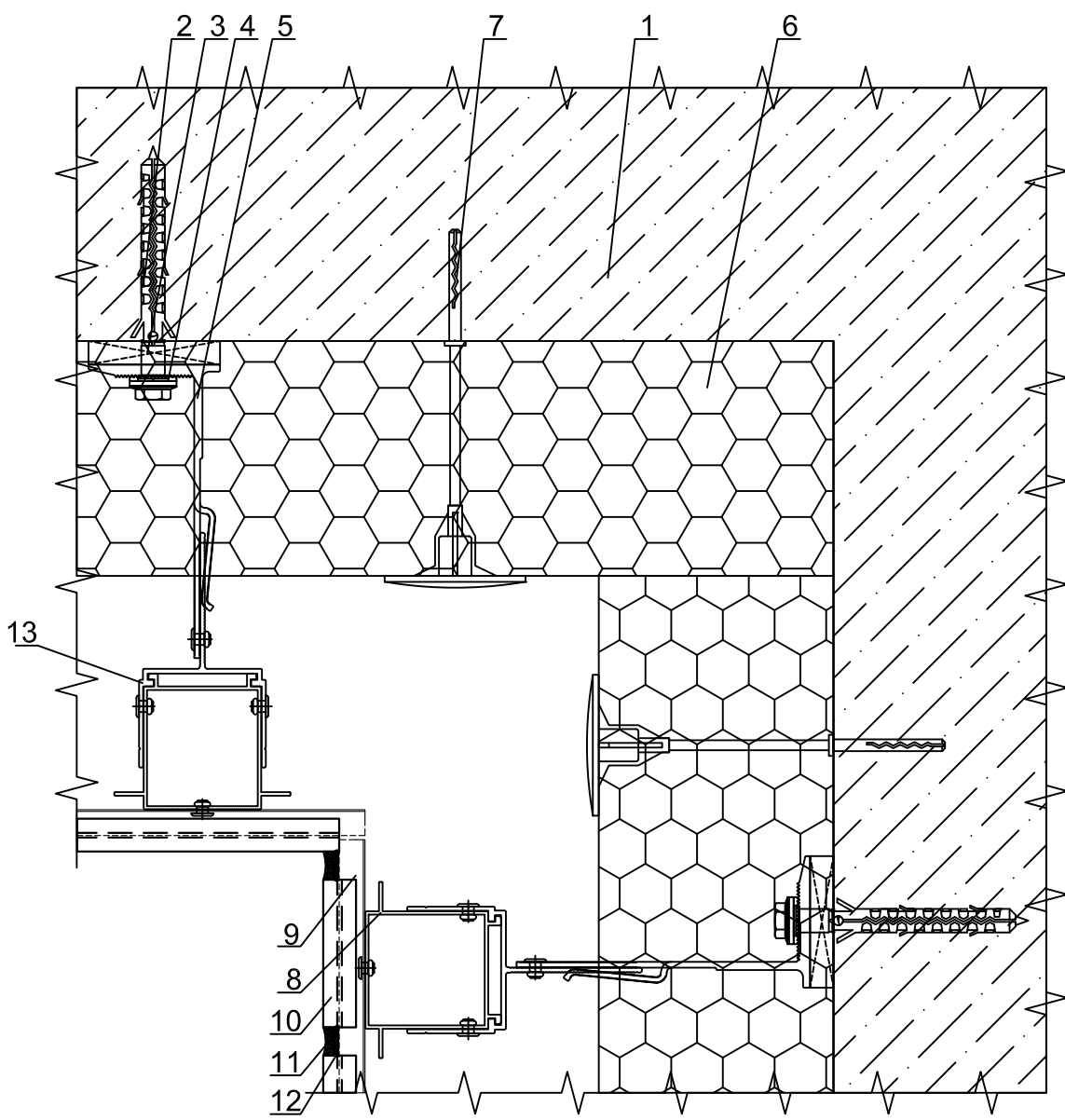
11 - Адаптер

УЗЕЛ 7.8 - ВНУТРЕННИЙ УГОЛ
 плитки: RONSON (бетонный камень); WhiteHills (бетонный камень)



- | | |
|-----------------------------|--|
| 1 - Основание | 7 - Дюбель тарельчатый |
| 2 - Анкер | 8 - Направляющая вертикальная |
| 3 - Подкладка под кронштейн | 9 - Направляющая горизонтальная КПС 1329
с резиной ЭТ-145 |
| 4 - Кронштейн | 10 - Плитка |
| 5 - Шайба ШФ-10 КП45435-1 | 11 - Адаптер |
| 6 - Утеплитель | |

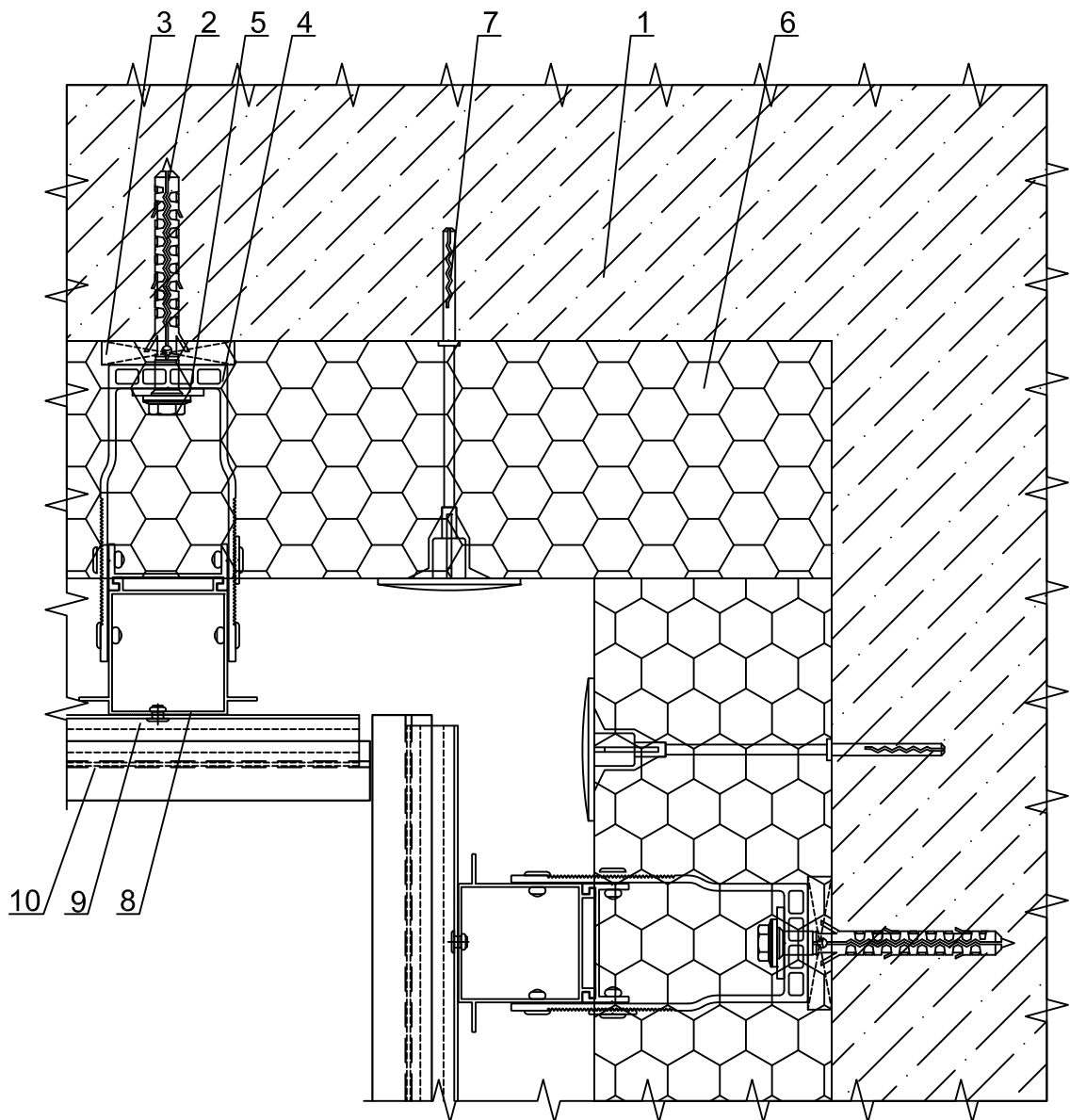
УЗЕЛ 7.9 - ВНУТРЕННИЙ УГОЛ
 плитка TerraCeramics 71 мм, Ströher, Röben, Feldhaus Klinker



- | | |
|-----------------------------|--|
| 1 - Основание | 8 - Направляющая вертикальная |
| 2 - Анкер | 9 - Направляющая горизонтальная НР-320 |
| 3 - Подкладка под кронштейн | 10 - Плитка |
| 4 - Шайба ШФ-10 КП45435-1 | 11 - Шовный раствор марки RFS (Quick-mix) или аналог |
| 5 - Кронштейн | 12 - Лента стальная перфорированная ЛП-25 |
| 6 - Утеплитель | 13 - Адаптер |
| 7 - Дюбель тарельчатый | |

УЗЕЛ 7.10 - ВНУТРЕННИЙ УГОЛ

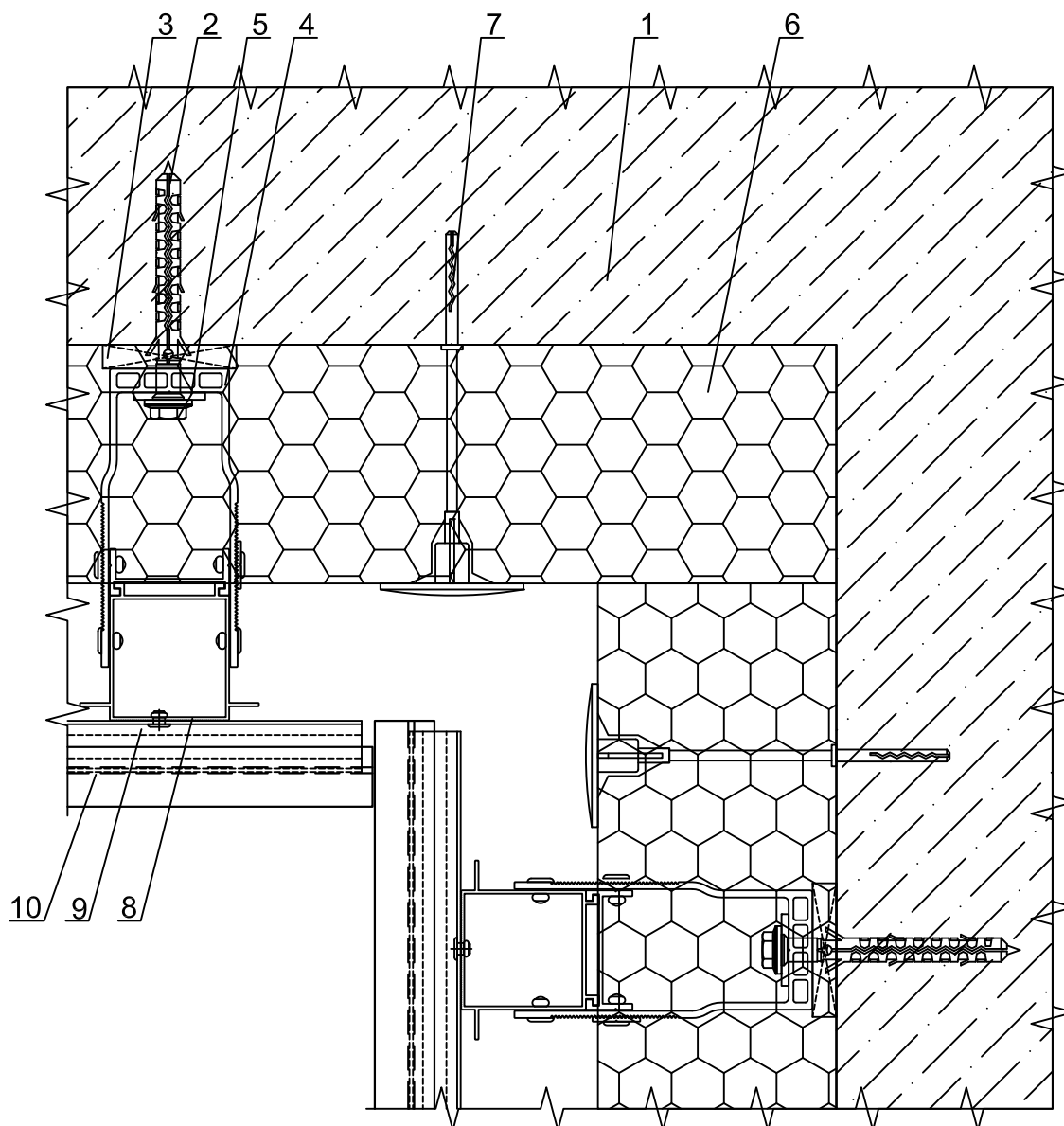
плитки: Ströher, TerraCeramics, Феникс клинкер, White Hills, RONSON



- 1 - Основание
- 2 - Анкер
- 3 - Подкладка под кронштейн
- 4 - Кронштейн
- 5 - Шайба ШФ-10 ПК 801-2

- 6 - Утеплитель
- 7 - Дюбель тарельчатый
- 8 - Направляющая вертикальная
- 9 - Направляющая горизонтальная КПС 1137-1
- 10 - Плитка

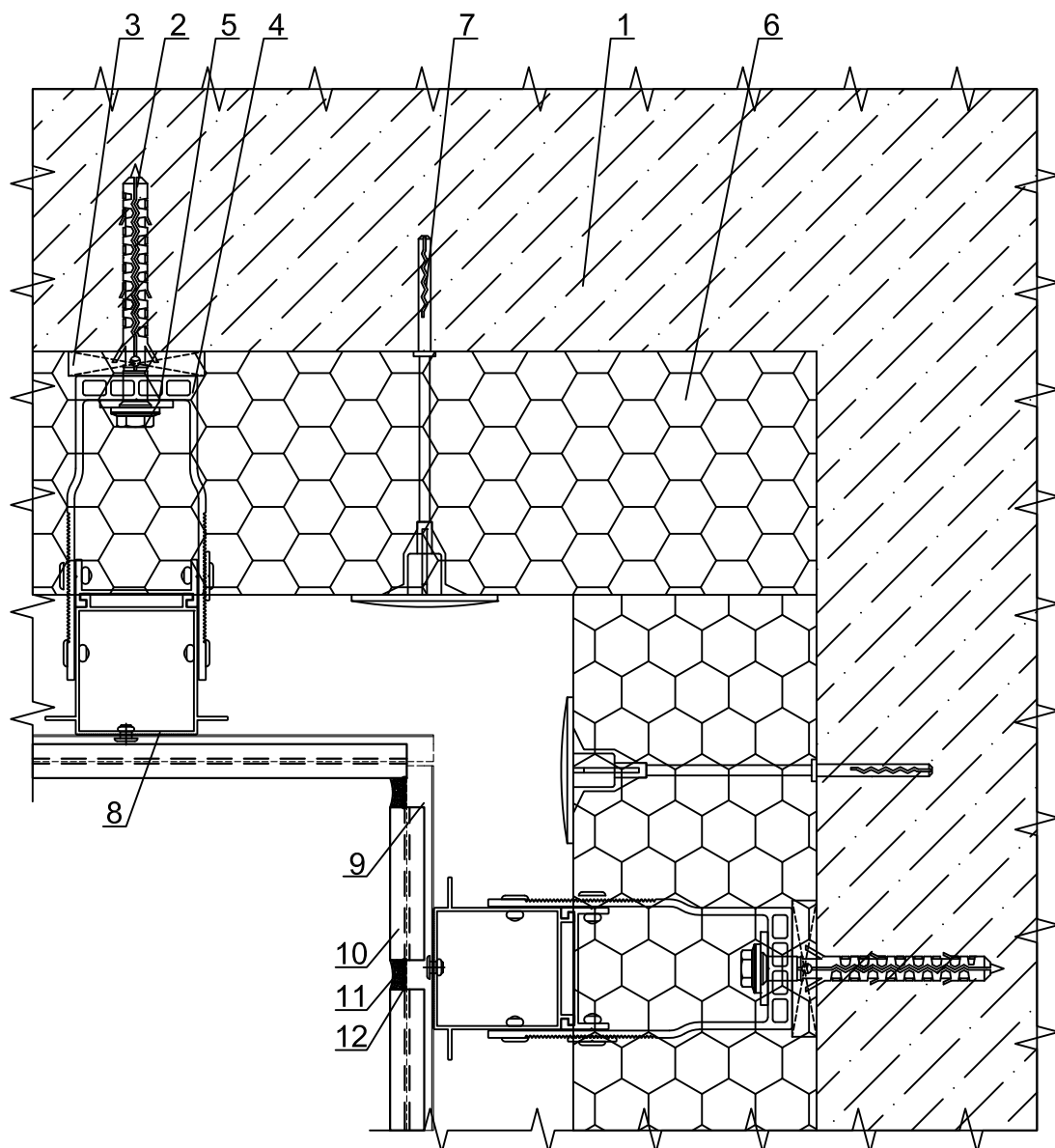
УЗЕЛ 7.11 - ВНУТРЕННИЙ УГОЛ
 плитки: RONSON (бетонный камень); WhiteHills (бетонный камень)



- 1 - Основание
- 2 - Анкер
- 3 - Подкладка под кронштейн
- 4 - Кронштейн
- 5 - Шайба ШФ-10 ПК 801-2

- 6 - Утеплитель
- 7 - Дюбель тарельчатый
- 8 - Направляющая вертикальная
- 9 - Направляющая горизонтальная КПС 1329 с резиной ЭТ-145
- 10 - Плитка

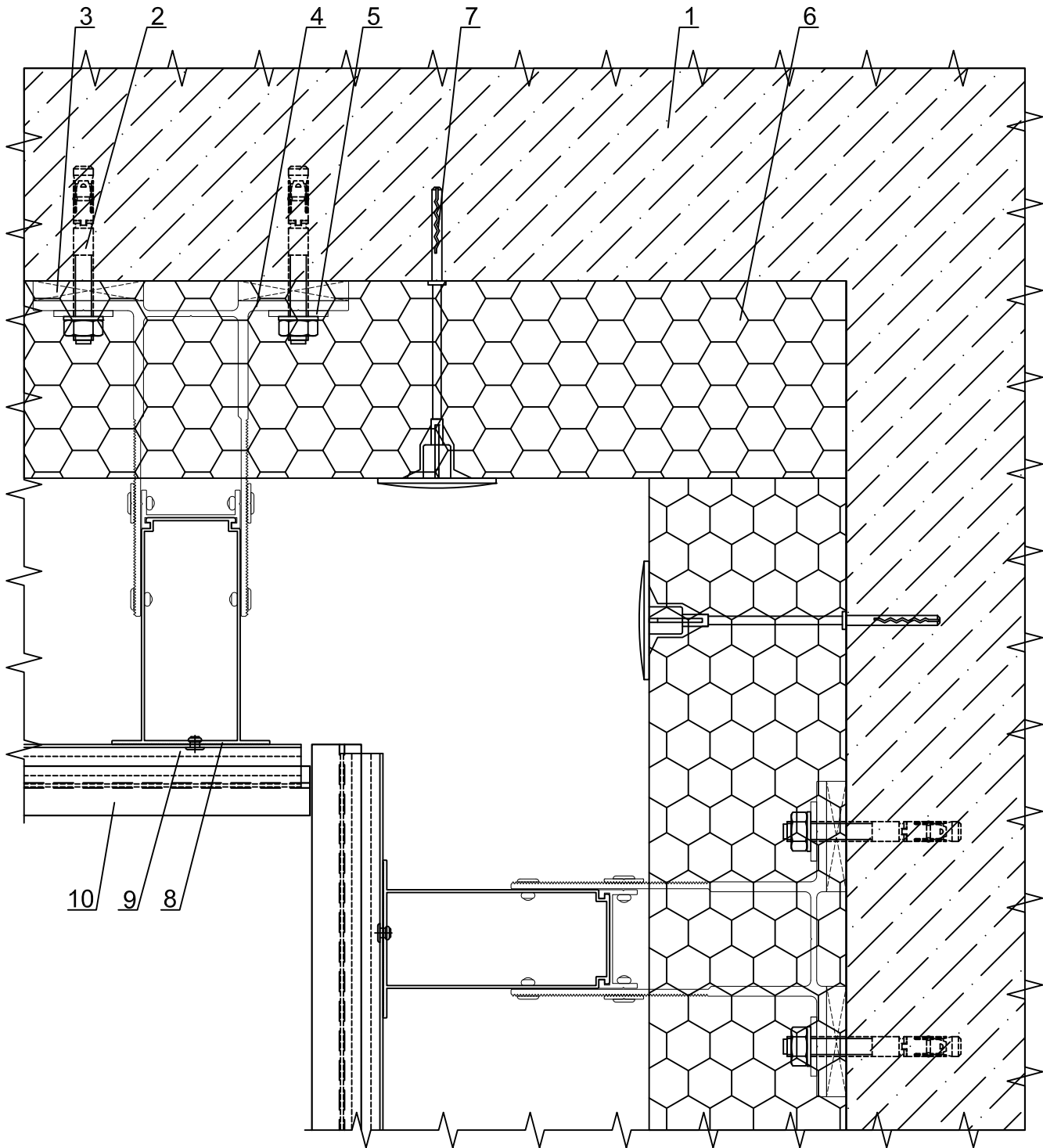
УЗЕЛ 7.12 - ВНУТРЕННИЙ УГОЛ
 плитка TerraCeramics 71 мм, Ströher, Röben, Feldhaus Klinker



- | | |
|-----------------------------|---|
| 1 - Основание | 8 - Направляющая вертикальная |
| 2 - Анкер | 9 - Направляющая горизонтальная НР-320 |
| 3 - Подкладка под кронштейн | 10 - Плитка |
| 4 - Шайба ШФ-10 ПК 801-2 | 11 - Шовный раствор марки RFS (Quick-mix)
или аналог |
| 5 - Кронштейн | 12 - Лента стальная перфорированная ЛП-25 |
| 6 - Утеплитель | |
| 7 - Дюбель тарельчатый | |

УЗЕЛ 7.13 - ВНУТРЕННИЙ УГОЛ

плитки: Ströher, TerraCeramics, Феникс клинкер, White Hills, RONSON



1 - Основание

2 - Анкер

3 - Подкладка под кронштейн

4 - Кронштейн

5 - Шайба ШФ-10 ПК 801-2

6 - Утеплитель

7 - Дюбель тарельчатый

8 - Направляющая вертикальная

9 - Направляющая горизонтальная КПС 1137-1

10 - Плитка

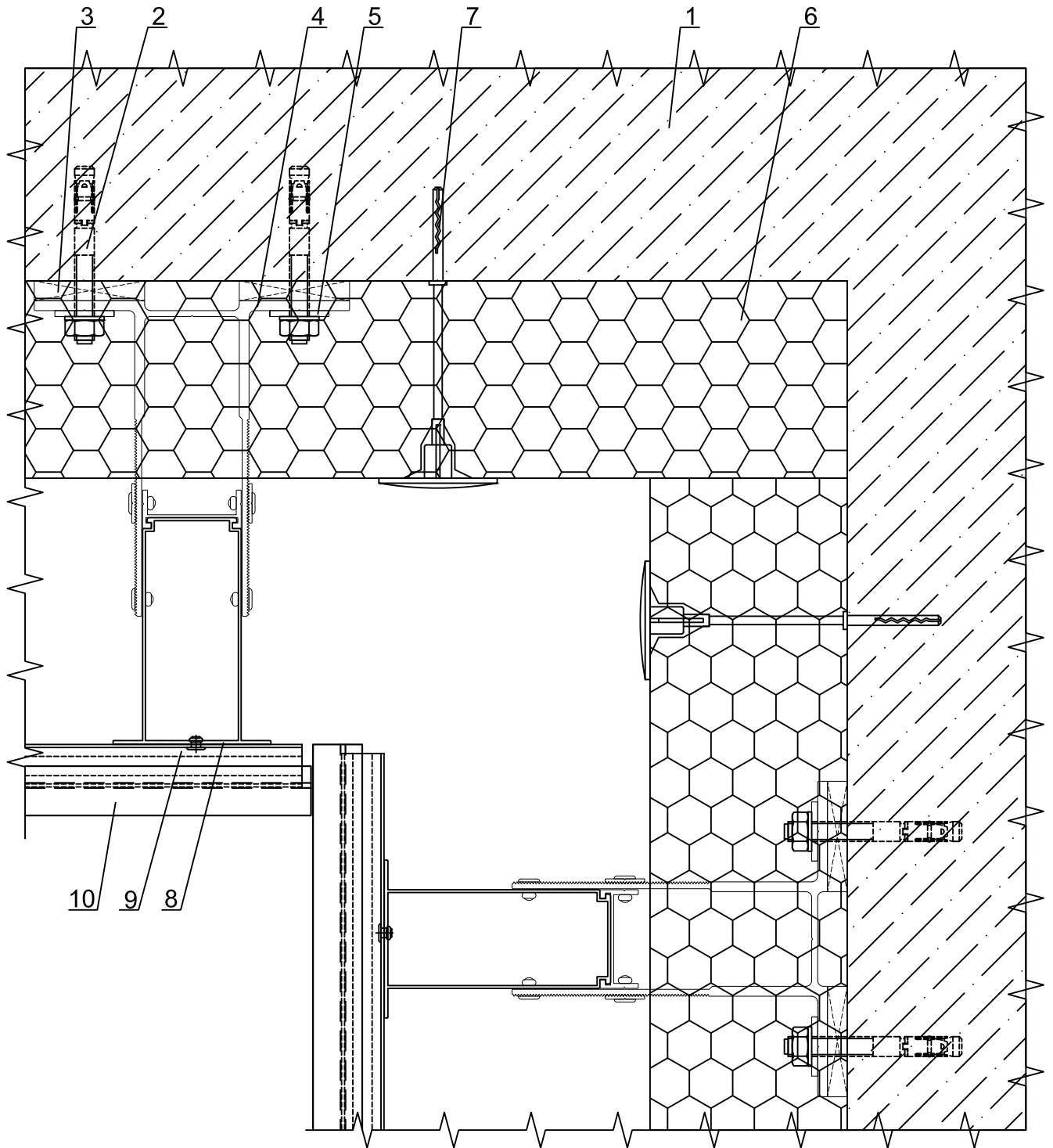
Лист

8.141

СИАЛ

Навесная фасадная система

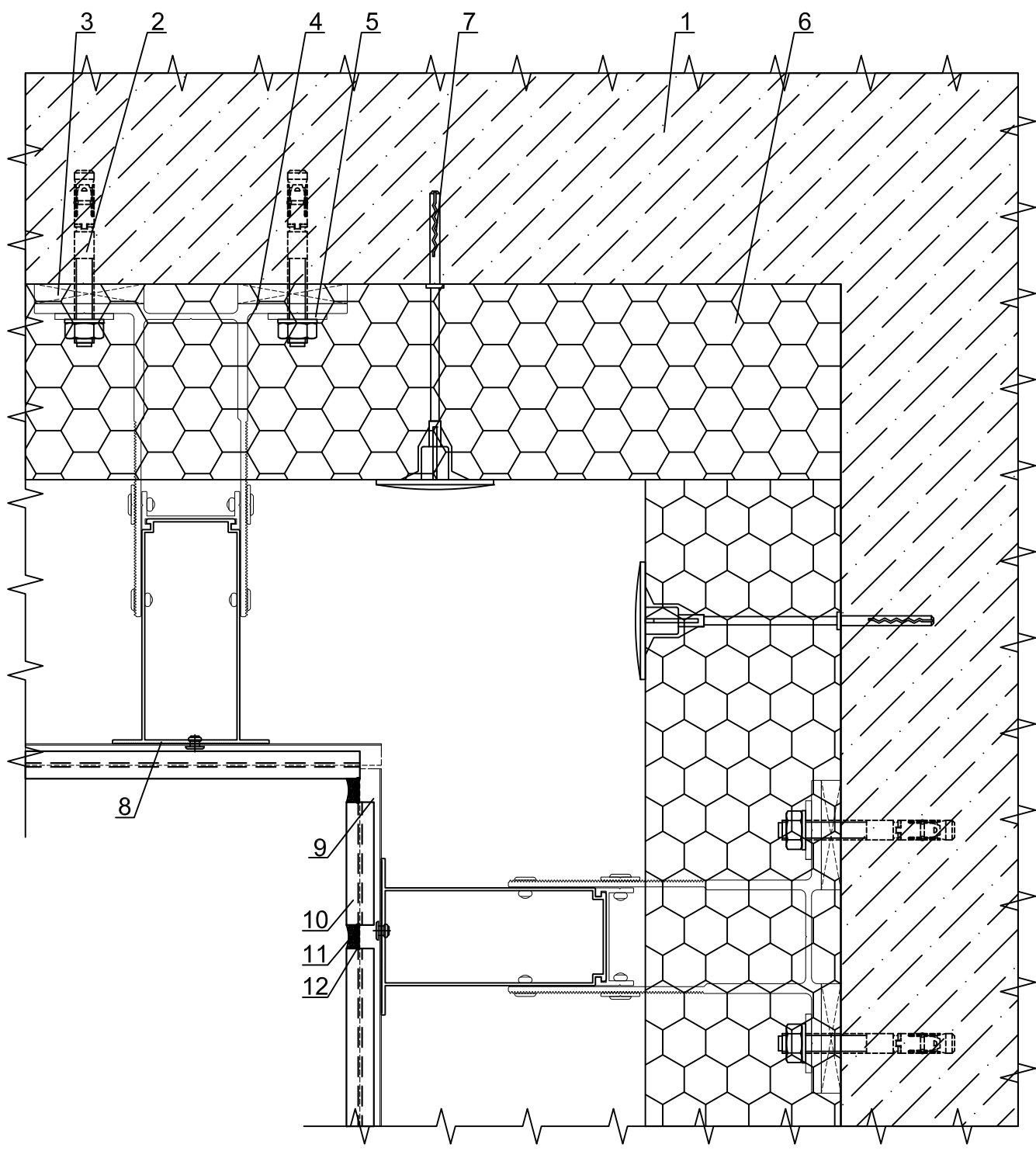
УЗЕЛ 7.14 - ВНУТРЕННИЙ УГОЛ
 плитки: RONSON (бетонный камень); WhiteHills (бетонный камень)



- 1 - Основание
- 2 - Анкер
- 3 - Подкладка под кронштейн
- 4 - Кронштейн
- 5 - Шайба ШФ-10 ПК 801-2

- 6 - Утеплитель
- 7 - Дюбель тарельчатый
- 8 - Направляющая вертикальная
- 9 - Направляющая горизонтальная КПС 1329 с резиной ЭТ-145
- 10 - Плитка

УЗЕЛ 7.15 - ВНУТРЕННИЙ УГОЛ
 плитка TerraCeramics 71 мм, Ströher, Röben, Feldhaus Klinker



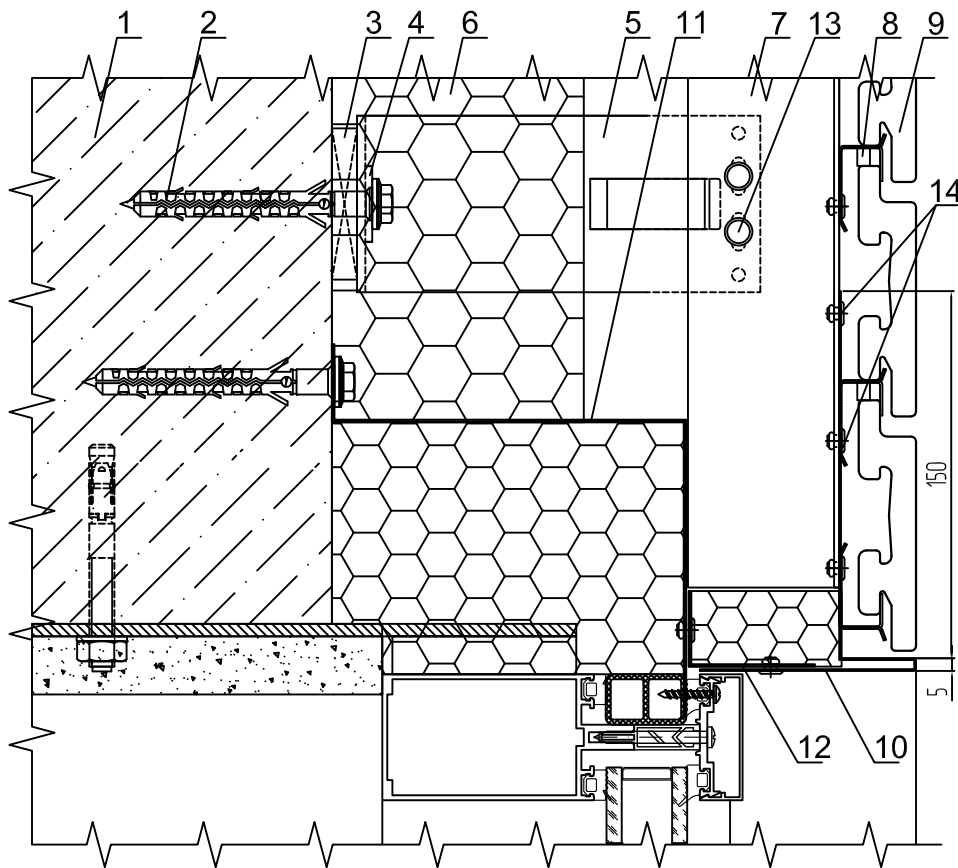
- 1 - Основание
- 2 - Анкер
- 3 - Подкладка под кронштейн
- 4 - Шайба ШФ-10 ПК 801-2
- 5 - Кронштейн
- 6 - Утеплитель
- 7 - Дюбель тарельчатый

- 8 - Направляющая вертикальная
- 9 - Направляющая горизонтальная НР-320
- 10 - Плитка
- 11 - Шовный раствор марки RFS (Quick-mix) или аналог
- 12 - Лента стальная перфорированная ЛП-25

УЗЕЛ 8.1 - ВЕРТИКАЛЬНОЕ СЕЧЕНИЕ

верхний откос из оцинкованной стали

плитки: Ströher, TerraCeramics, Феникс клинкер, White Hills

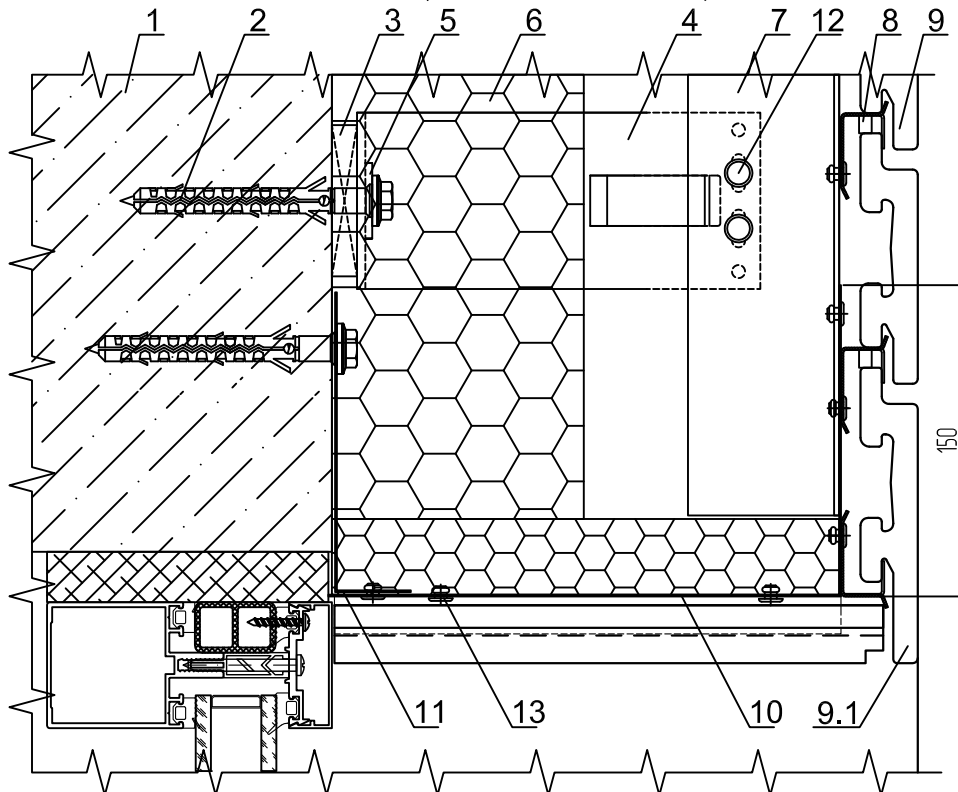


- 1 - Основание
- 2 - Анкер
- 3 - Подкладка под кронштейн
- 4 - Шайба ШФ-10 КР45435-1
- 5 - Кронштейн
- 6 - Утеплитель
- 7 - Направляющая вертикальная
- 8 - Направляющая горизонтальная стальная НКл.10.1
- 9 - Плитка
- 10 - Откос противопожарного короба
- 11 - Стальной короб
- 12 - Стальной уголок
- 13 - Заклепка 5x12 A/A2
- 14 - Заклепка A2/A2

УЗЕЛ 8.2 - ВЕРТИКАЛЬНОЕ СЕЧЕНИЕ

верхний откос из плитки со скрытым противопожарным коробом

плитка: Ströher, TerraCeramics, Феникс клинкер, White Hills



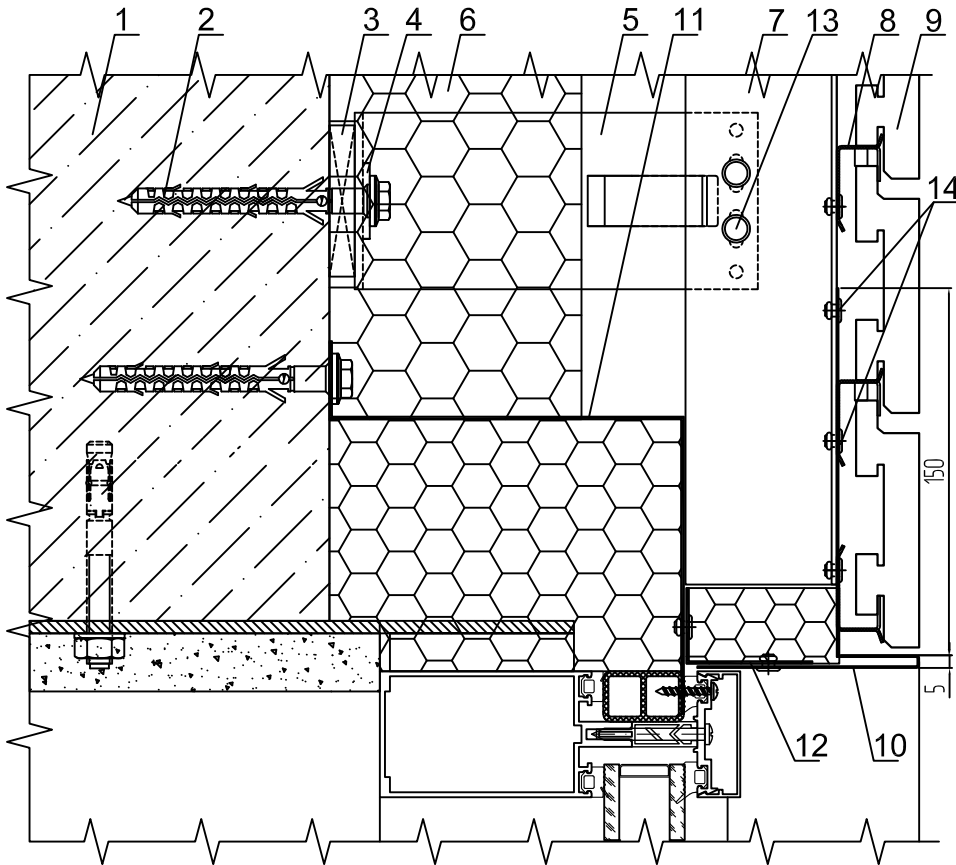
- 1 - Основание
- 2 - Анкер
- 3 - Подкладка под кронштейн
- 4 - Кронштейн
- 5 - Шайба
- 6 - Утеплитель
- 7 - Направляющая вертикальная
- 8 - Направляющая горизонтальная стальная НКл.10.1
- 9 - Плитка
- 9.1 - Плитка специальная
- 10 - Откос скрытого противопожарного короба
- 11 - Стальной крепежный элемент
- 12 - Заклепка 5x12 A/A2
- 13 - Заклепка A2/A2

Внимание! Толщина, крепление и др. требования к элементам противопожарных коробов согласно пожарного экспертного заключения ЦНИИСК им. В. А. Кучеренко.

УЗЕЛ 8.3 - ВЕРТИКАЛЬНОЕ СЕЧЕНИЕ

верхний откос из оцинкованной стали

плитка RONSON

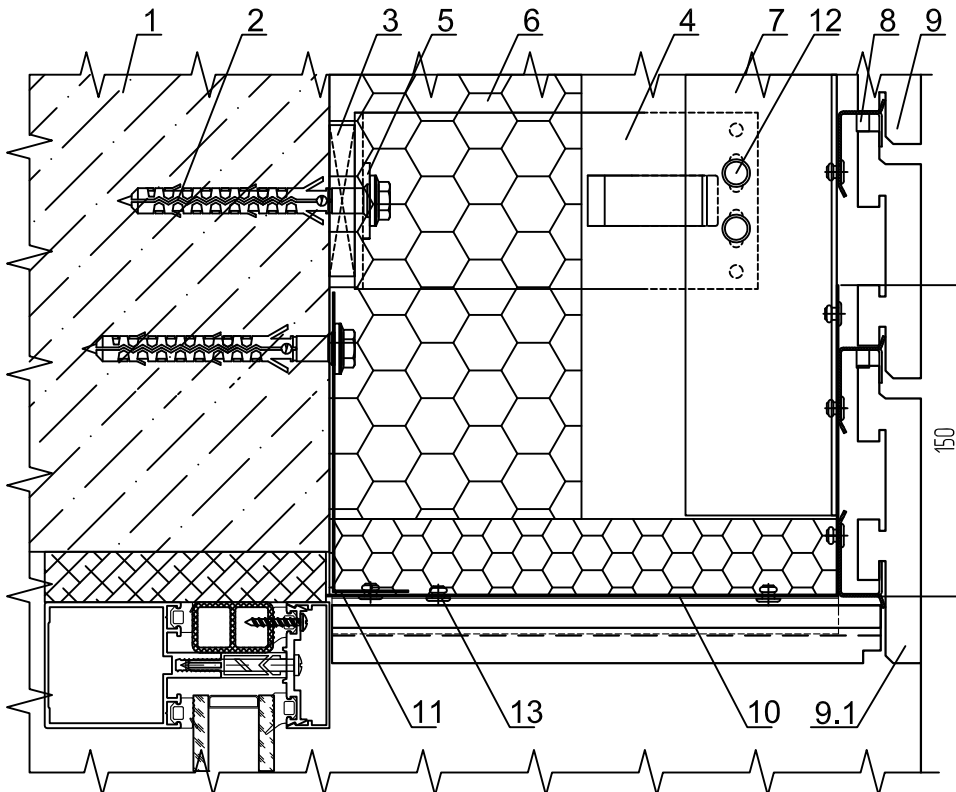


- 1 - Основание
- 2 - Анкер
- 3 - Подкладка под кронштейн
- 4 - Шайба ШФ-10 КР45435-1
- 5 - Кронштейн
- 6 - Утеплитель
- 7 - Направляющая вертикальная
- 8 - Направляющая горизонтальная стальная НКл.10.1
- 9 - Плитка
- 10 - Откос противопожарного короба
- 11 - Стальной короб
- 12 - Стальной уголок
- 13 - Заклепка 5x12 A/A2
- 14 - Заклепка A2/A2

УЗЕЛ 8.4 - ВЕРТИКАЛЬНОЕ СЕЧЕНИЕ

верхний откос из плитки со скрытым противопожарным коробом

плитка RONSON



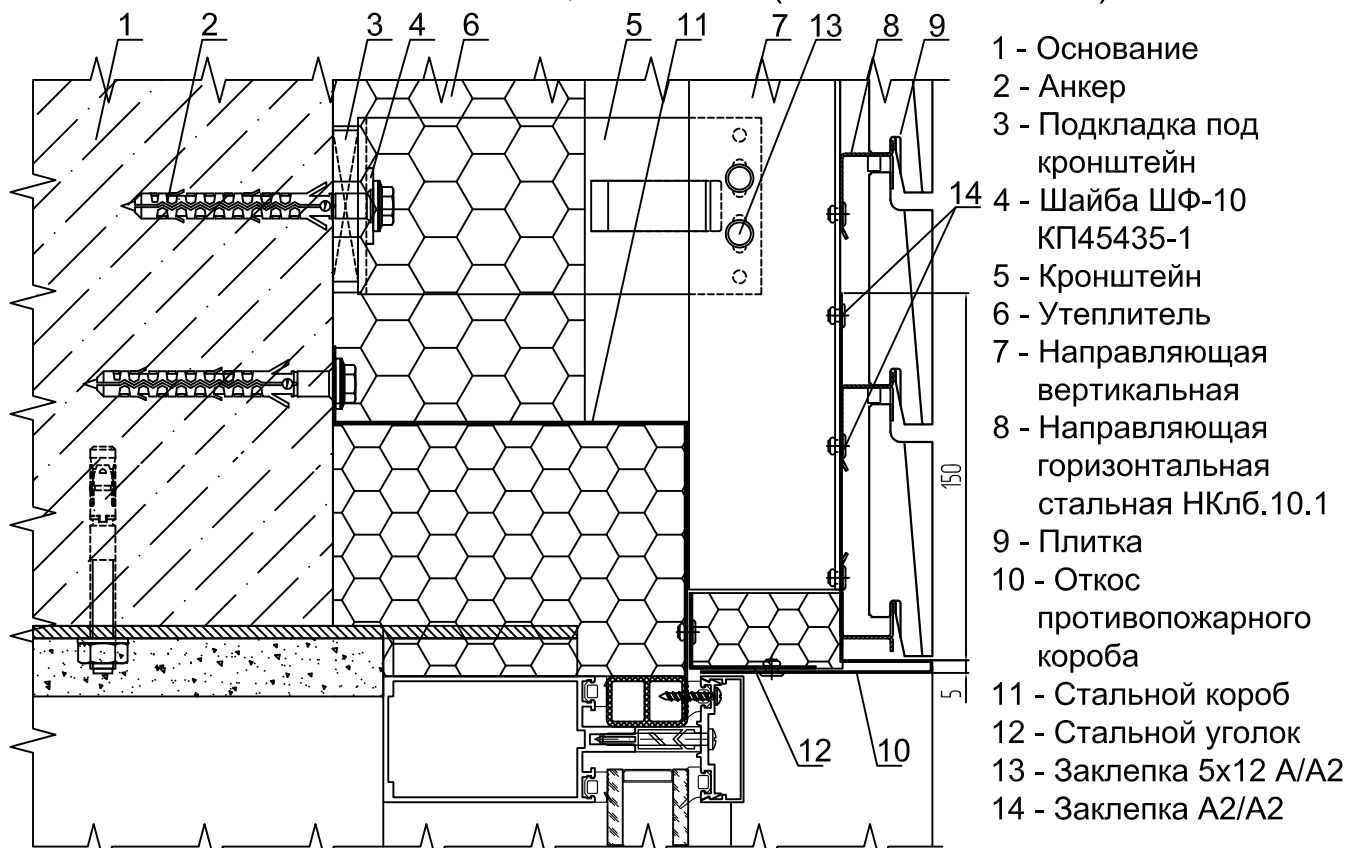
- 1 - Основание
- 2 - Анкер
- 3 - Подкладка под кронштейн
- 4 - Кронштейн
- 5 - Шайба
- 6 - Утеплитель
- 7 - Направляющая вертикальная
- 8 - Направляющая горизонтальная стальная НКл.10.1
- 9 - Плитка
- 9.1- Плитка специальная
- 10 - Откос скрытого противопожарного короба
- 11 - Стальной крепежный элемент
- 12 - Заклепка 5x12 A/A2
- 13 - Заклепка A2/A2

Внимание! Толщина, крепление и др. требования к элементам противопожарных коробов согласно пожарного экспертного заключения ЦНИИСК им. В. А. Кучеренко.

УЗЕЛ 8.5 - ВЕРТИКАЛЬНОЕ СЕЧЕНИЕ

верхний откос из оцинкованной стали

плитки: RONSON, WhiteHills (бетонный камень)

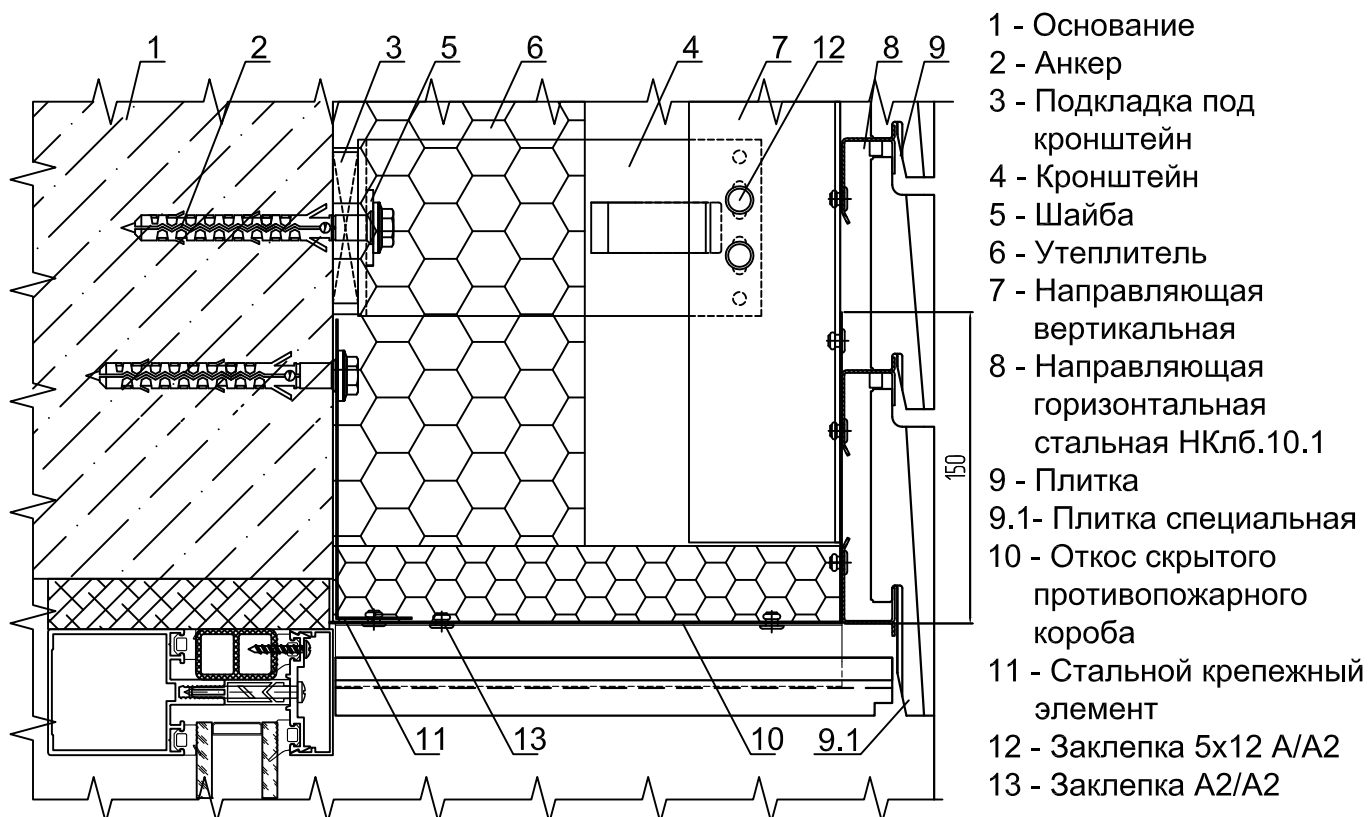


- 1 - Основание
- 2 - Анкер
- 3 - Подкладка под кронштейн
- 4 - Шайба ШФ-10 КП45435-1
- 5 - Кронштейн
- 6 - Утеплитель
- 7 - Направляющая вертикальная
- 8 - Направляющая горизонтальная стальная НКлб.10.1
- 9 - Плитка
- 10 - Откос противопожарного короба
- 11 - Стальной короб
- 12 - Стальной уголок
- 13 - Заклепка 5x12 A/A2
- 14 - Заклепка A2/A2

УЗЕЛ 8.6 - ВЕРТИКАЛЬНОЕ СЕЧЕНИЕ

верхний откос из плитки со скрытым противопожарным коробом

плитки: RONSON, WhiteHills (бетонный камень)



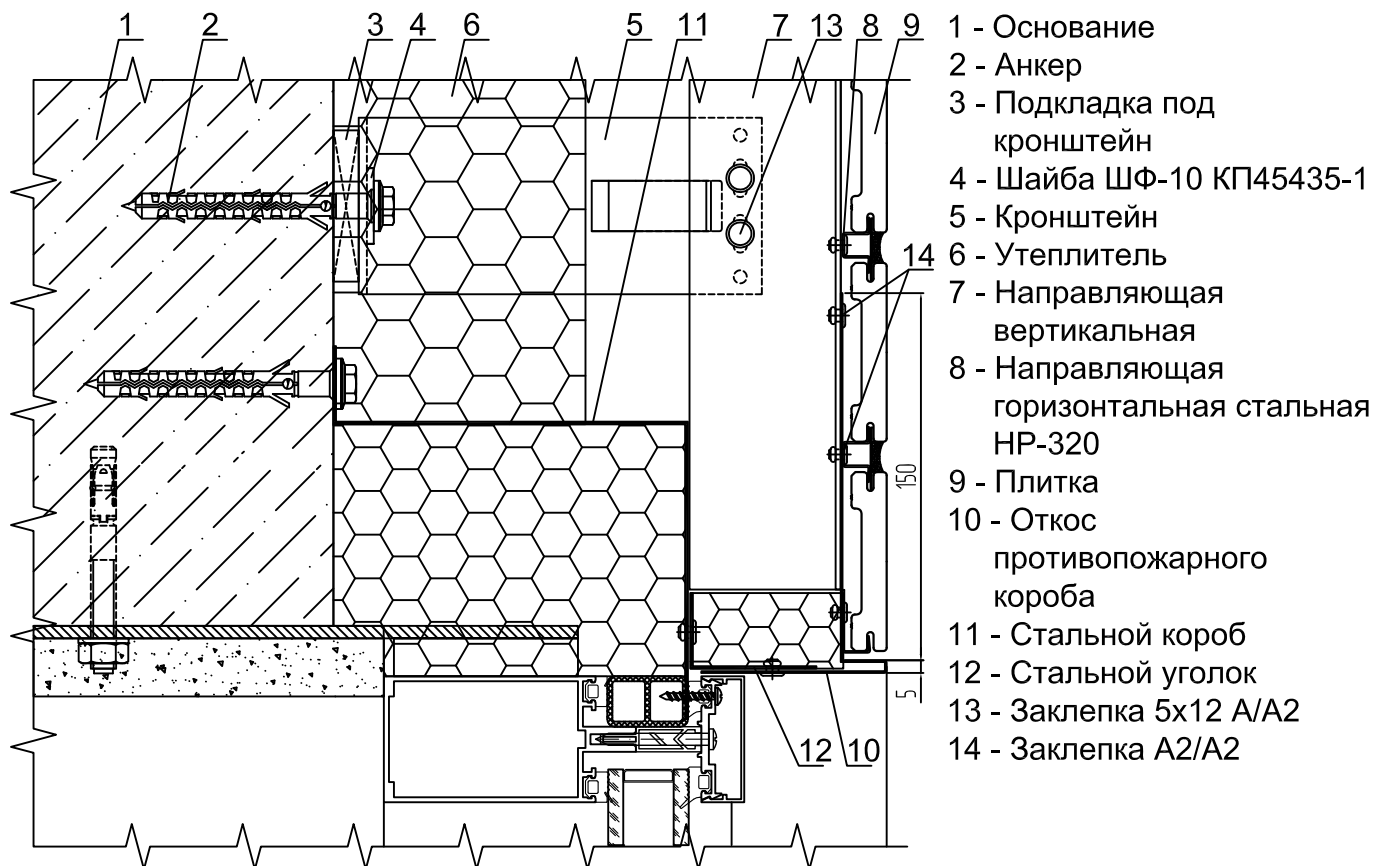
- 1 - Основание
- 2 - Анкер
- 3 - Подкладка под кронштейн
- 4 - Кронштейн
- 5 - Шайба
- 6 - Утеплитель
- 7 - Направляющая вертикальная
- 8 - Направляющая горизонтальная стальная НКлб.10.1
- 9 - Плитка
- 9.1 - Плитка специальная
- 10 - Откос скрытого противопожарного короба
- 11 - Стальной крепежный элемент
- 12 - Заклепка 5x12 A/A2
- 13 - Заклепка A2/A2

Внимание! Толщина, крепление и др. требования к элементам противопожарных коробов согласно пожарного экспертного заключения ЦНИИСК им. В. А. Кучеренко.

УЗЕЛ 8.7 - ВЕРТИКАЛЬНОЕ СЕЧЕНИЕ

верхний откос из оцинкованной стали

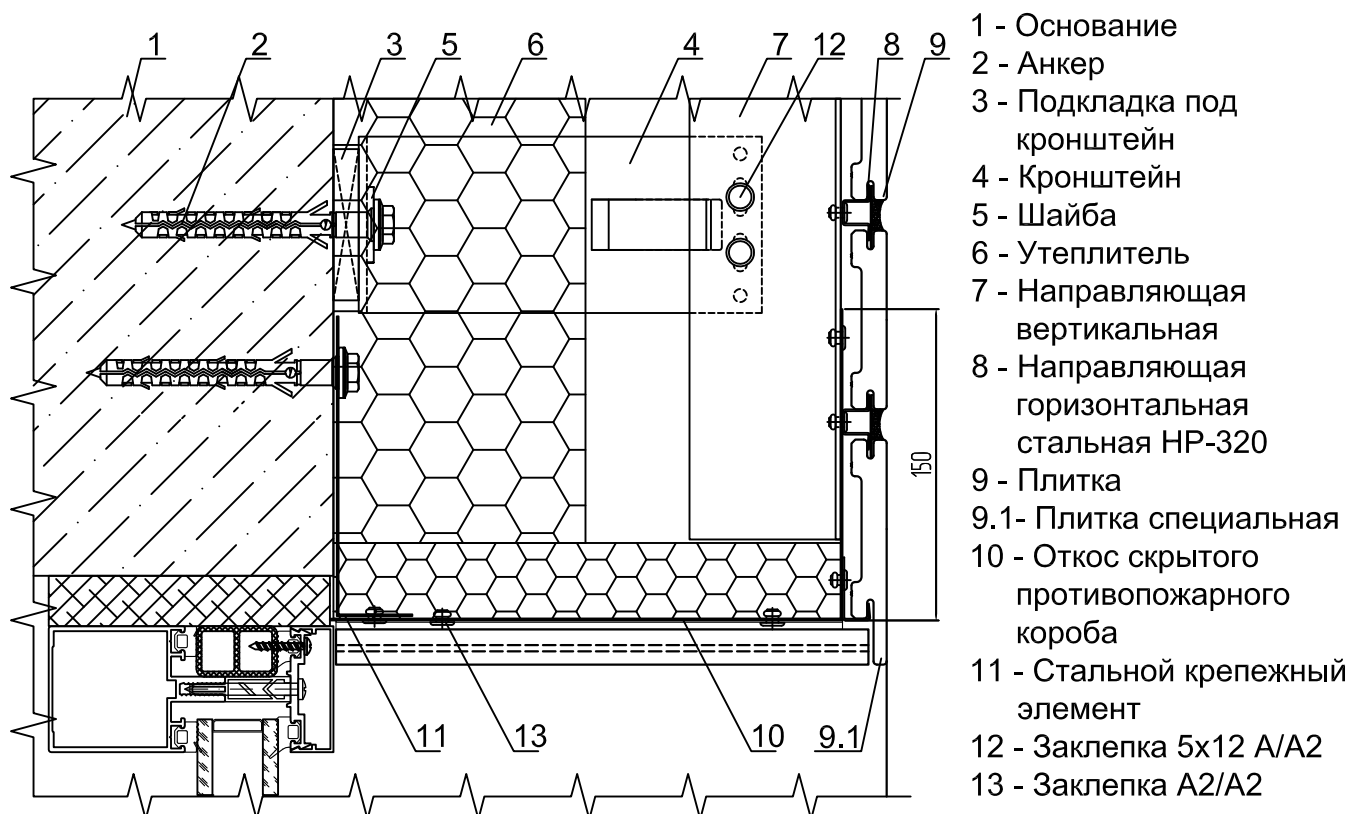
плитка TerraCeramics 71 мм



УЗЕЛ 8.8 - ВЕРТИКАЛЬНОЕ СЕЧЕНИЕ

верхний откос из плитки со скрытым противопожарным коробом

плитка TerraCeramics 71 мм

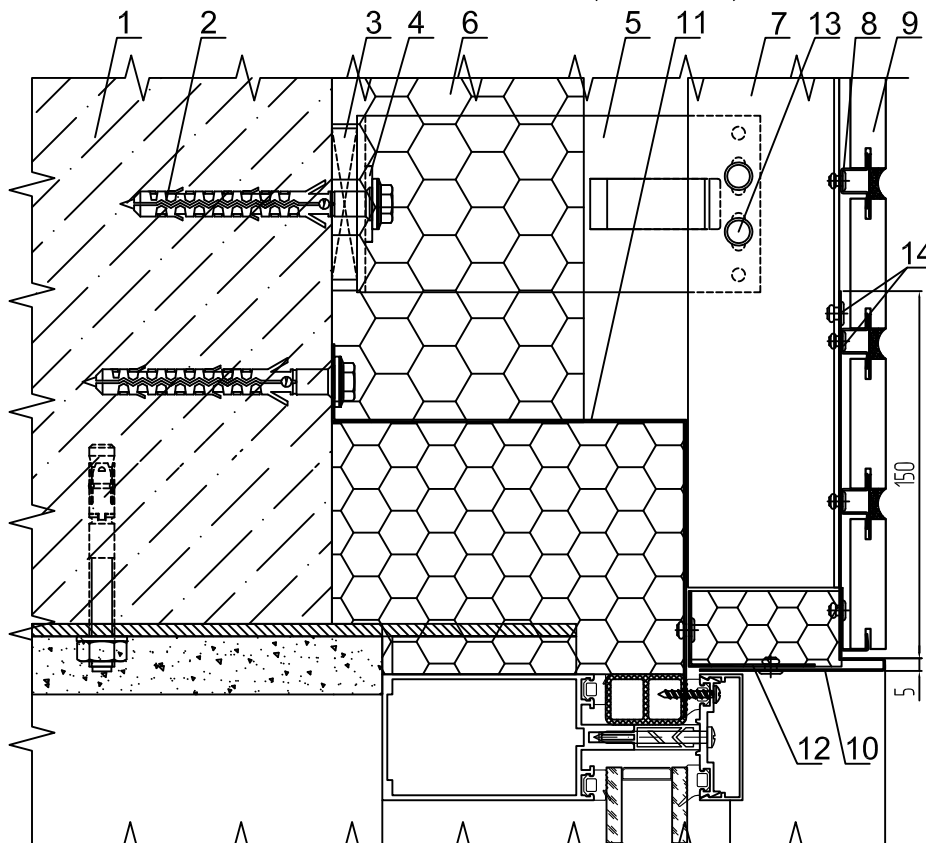


Внимание! Толщина, крепление и др. требования к элементам противопожарных коробов согласно пожарного экспертного заключения ЦНИИСК им. В. А. Кучеренко.

УЗЕЛ 8.9 - ВЕРТИКАЛЬНОЕ СЕЧЕНИЕ

верхний откос из оцинкованной стали

плитка: Ströher, Röben, Feldhaus Klinker

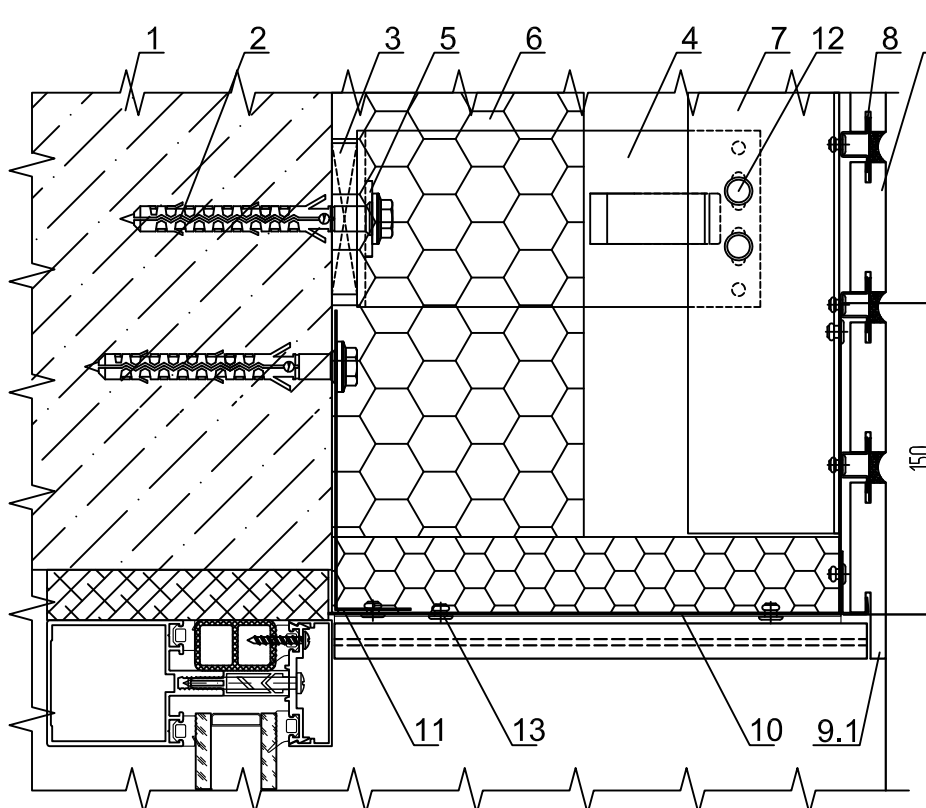


- 1 - Основание
- 2 - Анкер
- 3 - Подкладка под кронштейн
- 4 - Шайба ШФ-10 КР45435-1
- 5 - Кронштейн
- 6 - Утеплитель
- 7 - Направляющая вертикальная
- 8 - Направляющая горизонтальная стальная НР-320
- 9 - Плитка
- 10 - Откос противопожарного короба
- 11 - Стальной короб
- 12 - Стальной уголок
- 13 - Заклепка 5x12 A/A2
- 14 - Заклепка A2/A2

УЗЕЛ 8.10 - ВЕРТИКАЛЬНОЕ СЕЧЕНИЕ

верхний откос из плитки со скрытым противопожарным коробом

плитка: Ströher, Röben, Feldhaus Klinker



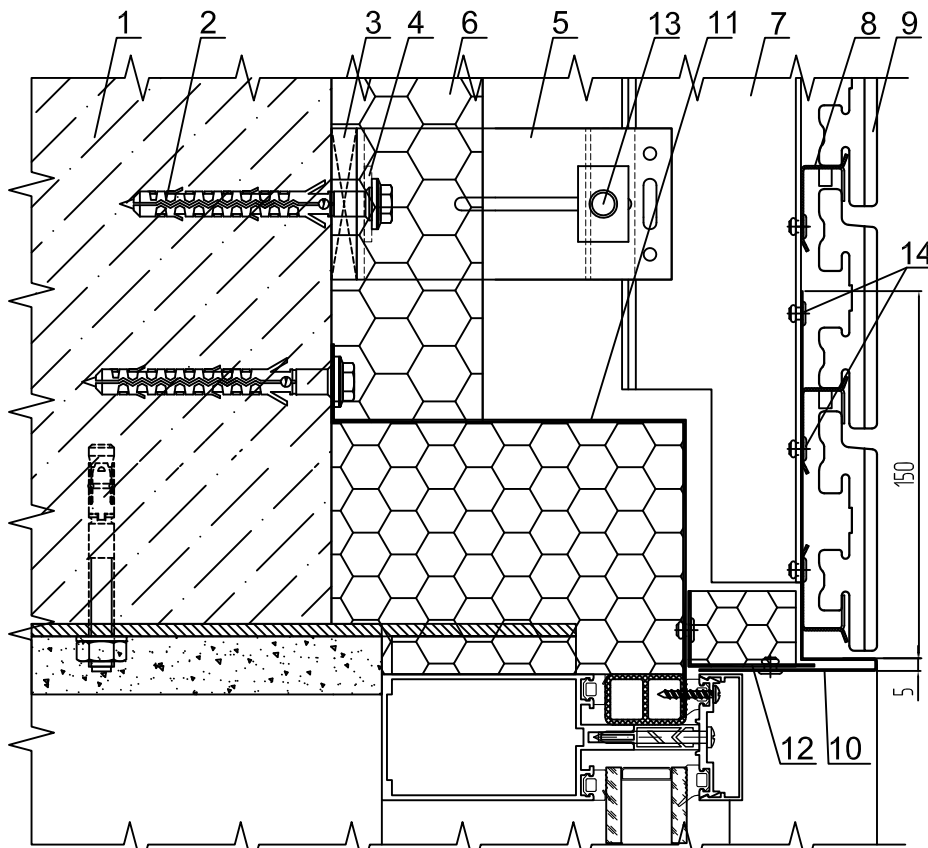
- 1 - Основание
- 2 - Анкер
- 3 - Подкладка под кронштейн
- 4 - Кронштейн
- 5 - Шайба
- 6 - Утеплитель
- 7 - Направляющая вертикальная
- 8 - Направляющая горизонтальная стальная НР-320
- 9 - Плитка
- 9.1 - Плитка специальная
- 10 - Откос скрытого противопожарного короба
- 11 - Стальной крепежный элемент
- 12 - Заклепка 5x12 A/A2
- 13 - Заклепка A2/A2

Внимание! Толщина, крепление и др. требования к элементам противопожарных коробов согласно пожарного экспертного заключения ЦНИИСК им. В. А. Кучеренко.

УЗЕЛ 8.11 - ВЕРТИКАЛЬНОЕ СЕЧЕНИЕ

верхний откос из оцинкованной стали

плитка: Ströher, TerraCeramics, Феникс клинкер, White Hills

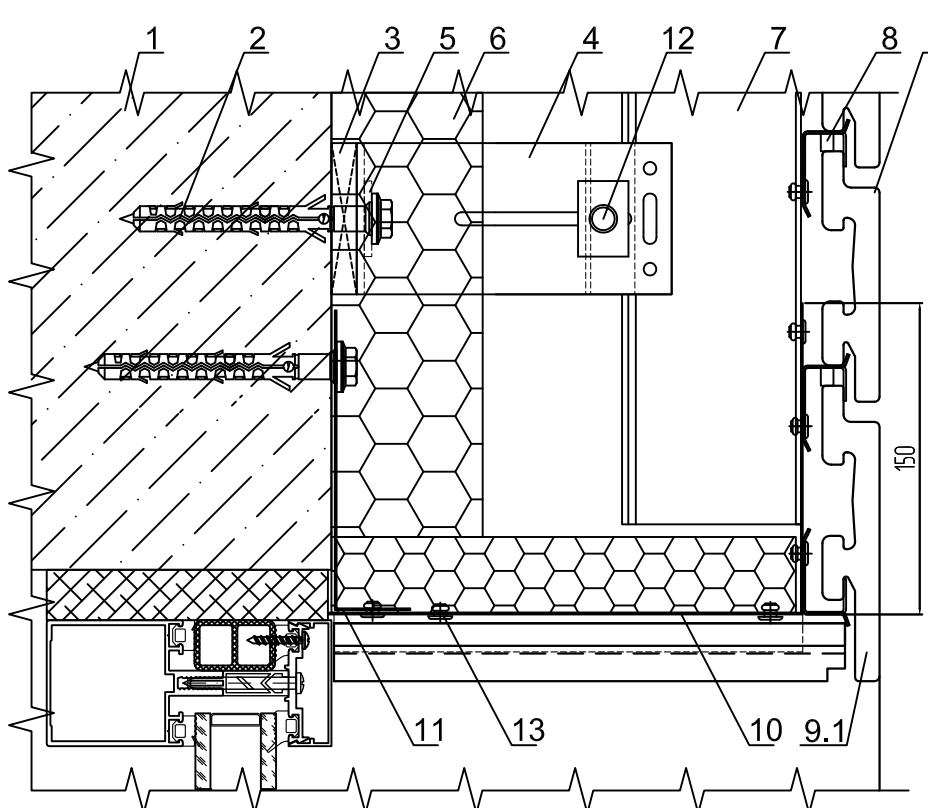


- 1 - Основание
- 2 - Анкер
- 3 - Подкладка под кронштейн
- 4 - Шайба ШФ-10 ПК 801-2
- 5 - Кронштейн
- 6 - Утеплитель
- 7 - Направляющая вертикальная
- 8 - Направляющая горизонтальная стальная НКл.10.1
- 9 - Плитка
- 10 - Откос противопожарного короба
- 11 - Стальной короб
- 12 - Стальной уголок
- 13 - Заклепка 5x12 A/A2
- 14 - Заклепка A2/A2

УЗЕЛ 8.12 - ВЕРТИКАЛЬНОЕ СЕЧЕНИЕ

верхний откос из плитки со скрытым противопожарным коробом

плитка: Ströher, TerraCeramics, Феникс клинкер, White Hills



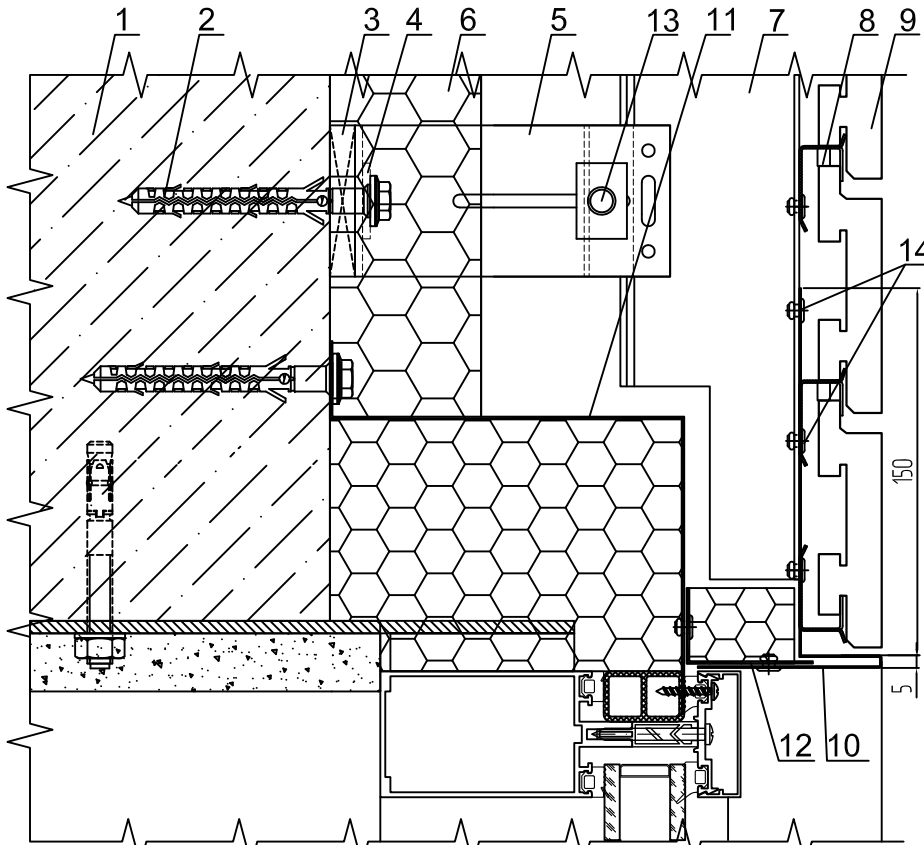
- 1 - Основание
- 2 - Анкер
- 3 - Подкладка под кронштейн
- 4 - Кронштейн
- 5 - Шайба ШФ-10 ПК 801-2
- 6 - Утеплитель
- 7 - Направляющая вертикальная
- 8 - Направляющая горизонтальная стальная НКл.10.1
- 9 - Плитка
- 9.1 - Плитка специальная
- 10 - Откос скрытого противопожарного короба
- 11 - Стальной крепежный элемент
- 12 - Заклепка 5x12 A/A2
- 13 - Заклепка A2/A2

Внимание! Толщина, крепление и др. требования к элементам противопожарных коробов согласно пожарного экспертного заключения ЦНИИСК им. В. А. Кучеренко.

УЗЕЛ 8.13 - ВЕРТИКАЛЬНОЕ СЕЧЕНИЕ

верхний откос из оцинкованной стали

плитка RONSON

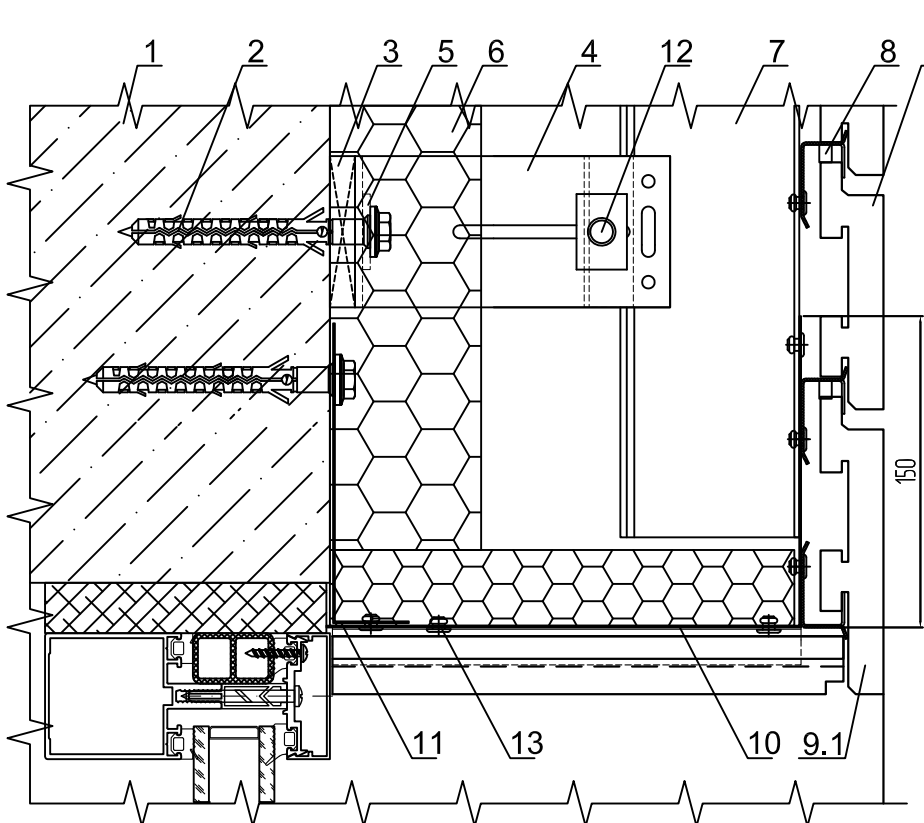


- 1 - Основание
- 2 - Анкер
- 3 - Подкладка под кронштейн
- 4 - Шайба ШФ-10 ПК 801-2
- 5 - Кронштейн
- 6 - Утеплитель
- 7 - Направляющая вертикальная
- 8 - Направляющая горизонтальная стальная НКл.10.1
- 9 - Плитка
- 10 - Откос противопожарного короба
- 11 - Стальной короб
- 12 - Стальной уголок
- 13 - Заклепка 5x12 A/A2
- 14 - Заклепка A2/A2

УЗЕЛ 8.14 - ВЕРТИКАЛЬНОЕ СЕЧЕНИЕ

верхний откос из плитки со скрытым противопожарным коробом

плитка RONSON



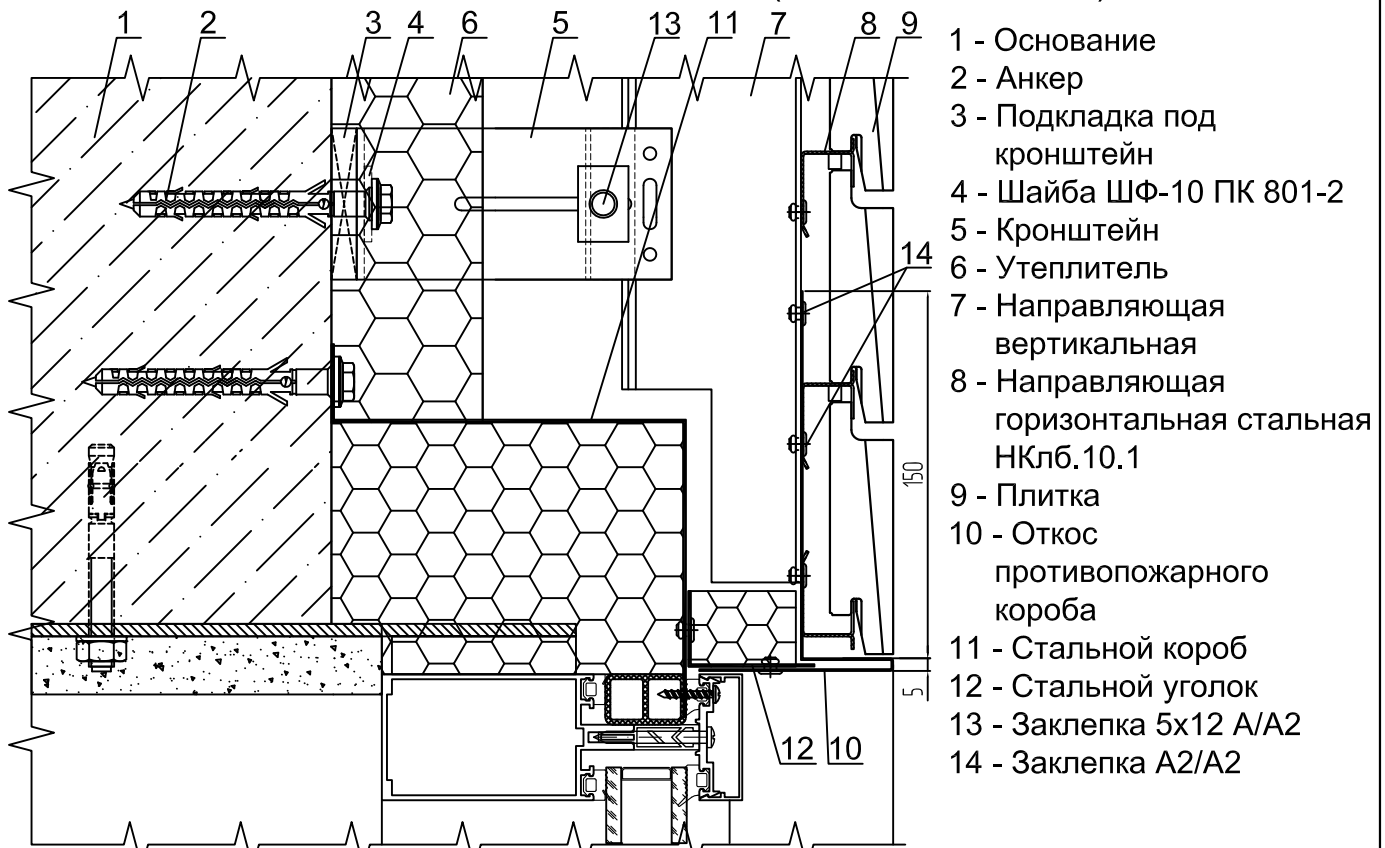
- 1 - Основание
- 2 - Анкер
- 3 - Подкладка под кронштейн
- 4 - Кронштейн
- 5 - Шайба ШФ-10 ПК 801-2
- 6 - Утеплитель
- 7 - Направляющая вертикальная
- 8 - Направляющая горизонтальная стальная НКл.10.1
- 9 - Плитка
- 9.1 - Плитка специальная
- 10 - Откос скрытого противопожарного короба
- 11 - Стальной крепежный элемент
- 12 - Заклепка 5x12 A/A2
- 13 - Заклепка A2/A2

Внимание! Толщина, крепление и др. требования к элементам противопожарных коробов согласно пожарного экспертного заключения ЦНИИСК им. В. А. Кучеренко.

УЗЕЛ 8.15 - ВЕРТИКАЛЬНОЕ СЕЧЕНИЕ

верхний откос из оцинкованной стали

плитки: RONSON, WhiteHills (бетонный камень)

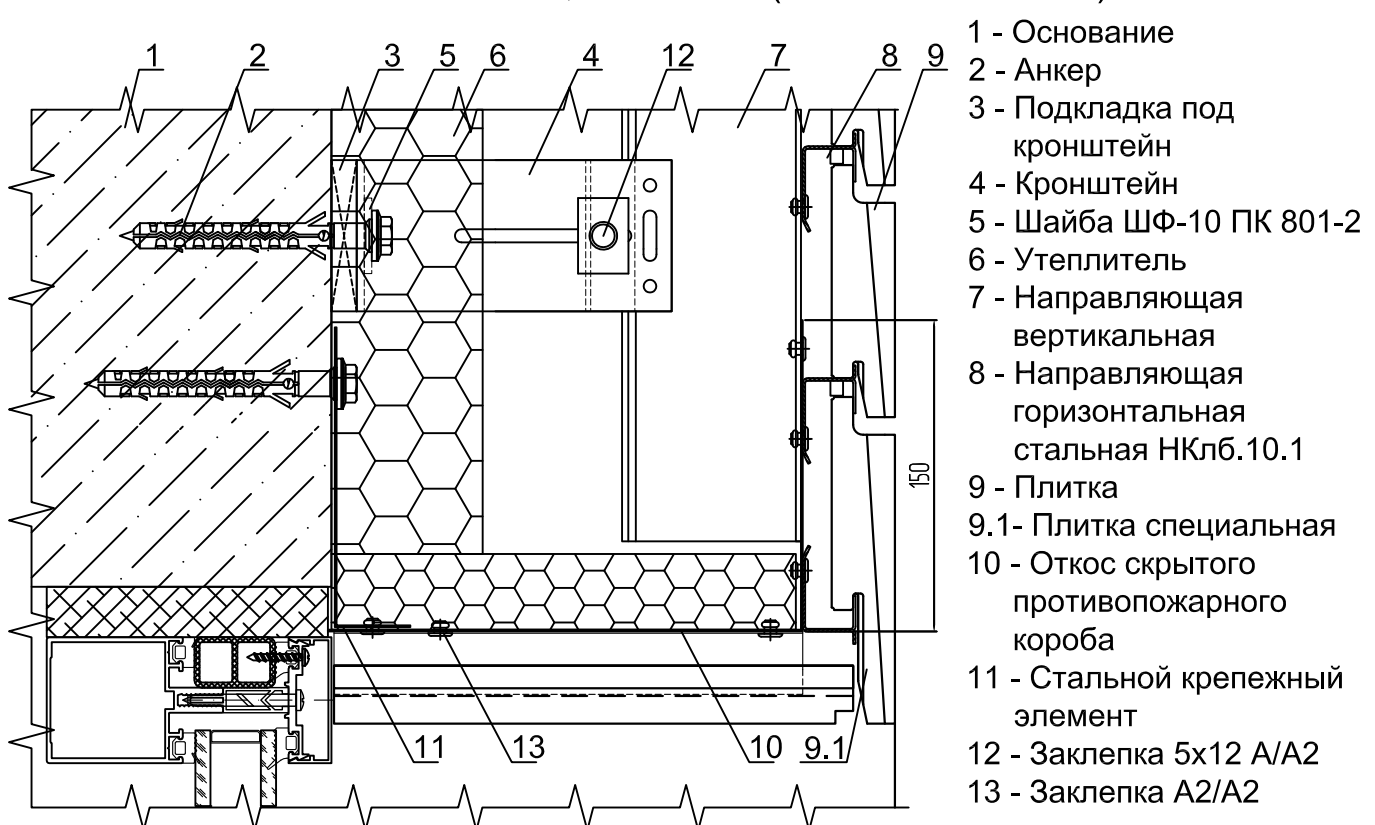


- 1 - Основание
- 2 - Анкер
- 3 - Подкладка под кронштейн
- 4 - Шайба ШФ-10 ПК 801-2
- 5 - Кронштейн
- 6 - Утеплитель
- 7 - Направляющая вертикальная
- 8 - Направляющая горизонтальная стальная НКлб.10.1
- 9 - Плитка
- 10 - Откос противопожарного короба
- 11 - Стальной короб
- 12 - Стальной уголок
- 13 - Заклепка 5x12 A/A2
- 14 - Заклепка A2/A2

УЗЕЛ 8.16 - ВЕРТИКАЛЬНОЕ СЕЧЕНИЕ

верхний откос из плитки со скрытым противопожарным коробом

плитки: RONSON, WhiteHills (бетонный камень)



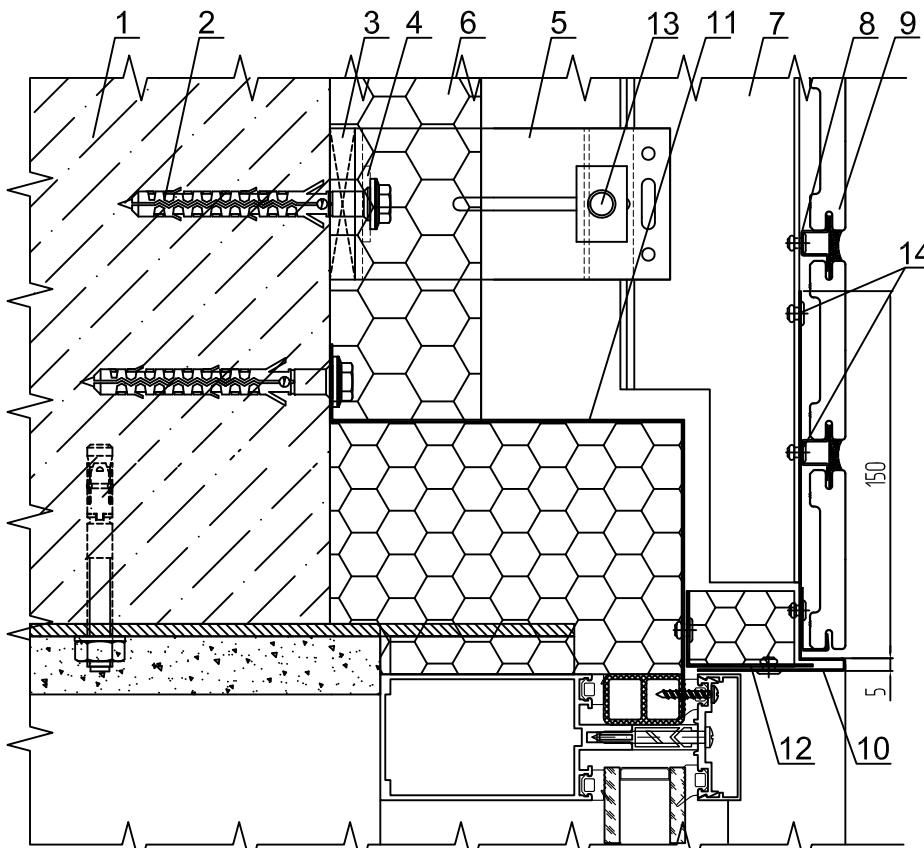
- 1 - Основание
- 2 - Анкер
- 3 - Подкладка под кронштейн
- 4 - Кронштейн
- 5 - Шайба ШФ-10 ПК 801-2
- 6 - Утеплитель
- 7 - Направляющая вертикальная
- 8 - Направляющая горизонтальная стальная НКлб.10.1
- 9 - Плитка
- 9.1 - Плитка специальная
- 10 - Откос скрытого противопожарного короба
- 11 - Стальной крепежный элемент
- 12 - Заклепка 5x12 A/A2
- 13 - Заклепка A2/A2

Внимание! Толщина, крепление и др. требования к элементам противопожарных коробов согласно пожарного экспертного заключения ЦНИИСК им. В. А. Кучеренко.

УЗЕЛ 8.17 - ВЕРТИКАЛЬНОЕ СЕЧЕНИЕ

верхний откос из оцинкованной стали

плитка TerraCeramics 71 мм

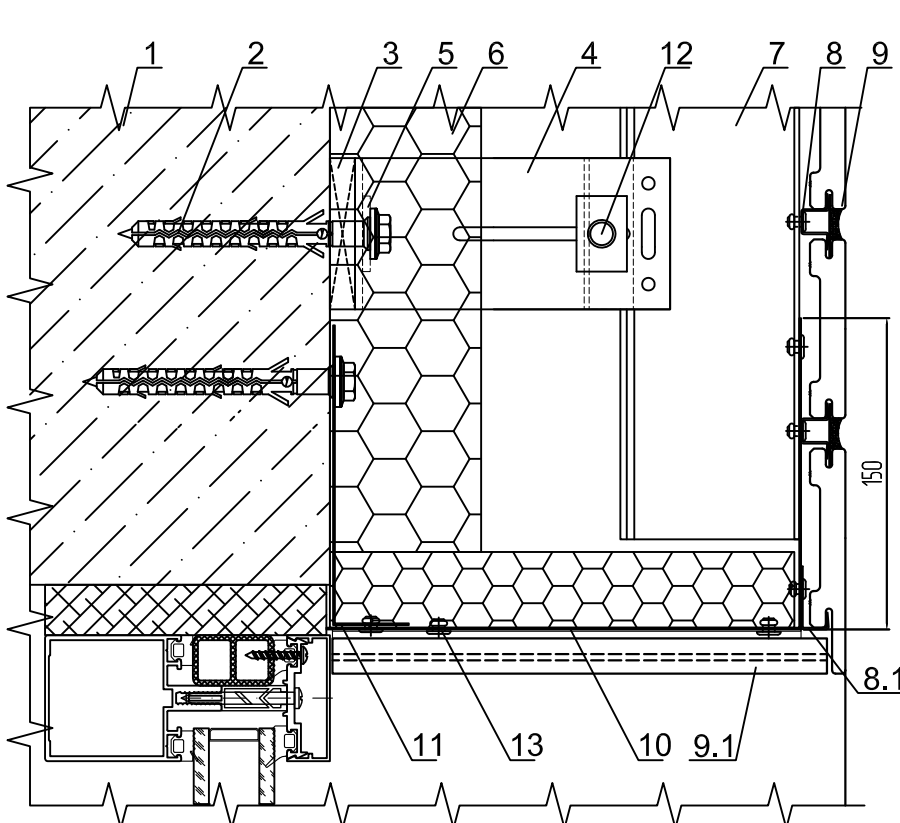


- 1 - Основание
- 2 - Анкер
- 3 - Подкладка под кронштейн
- 4 - Шайба ШФ-10 ПК 801-2
- 5 - Кронштейн
- 6 - Утеплитель
- 7 - Направляющая вертикальная
- 8 - Направляющая горизонтальная стальная НР-320
- 8.1 - Направляющая стартовая стальная НС-320
- 9 - Плитка
- 10 - Откос противопожарного короба
- 11 - Стальной короб
- 12 - Стальной уголок
- 13 - Заклепка 5x12 А/А2
- 14 - Заклепка А2/А2

УЗЕЛ 8.18 - ВЕРТИКАЛЬНОЕ СЕЧЕНИЕ

верхний откос из плитки со скрытым противопожарным коробом

плитка TerraCeramics 71 мм



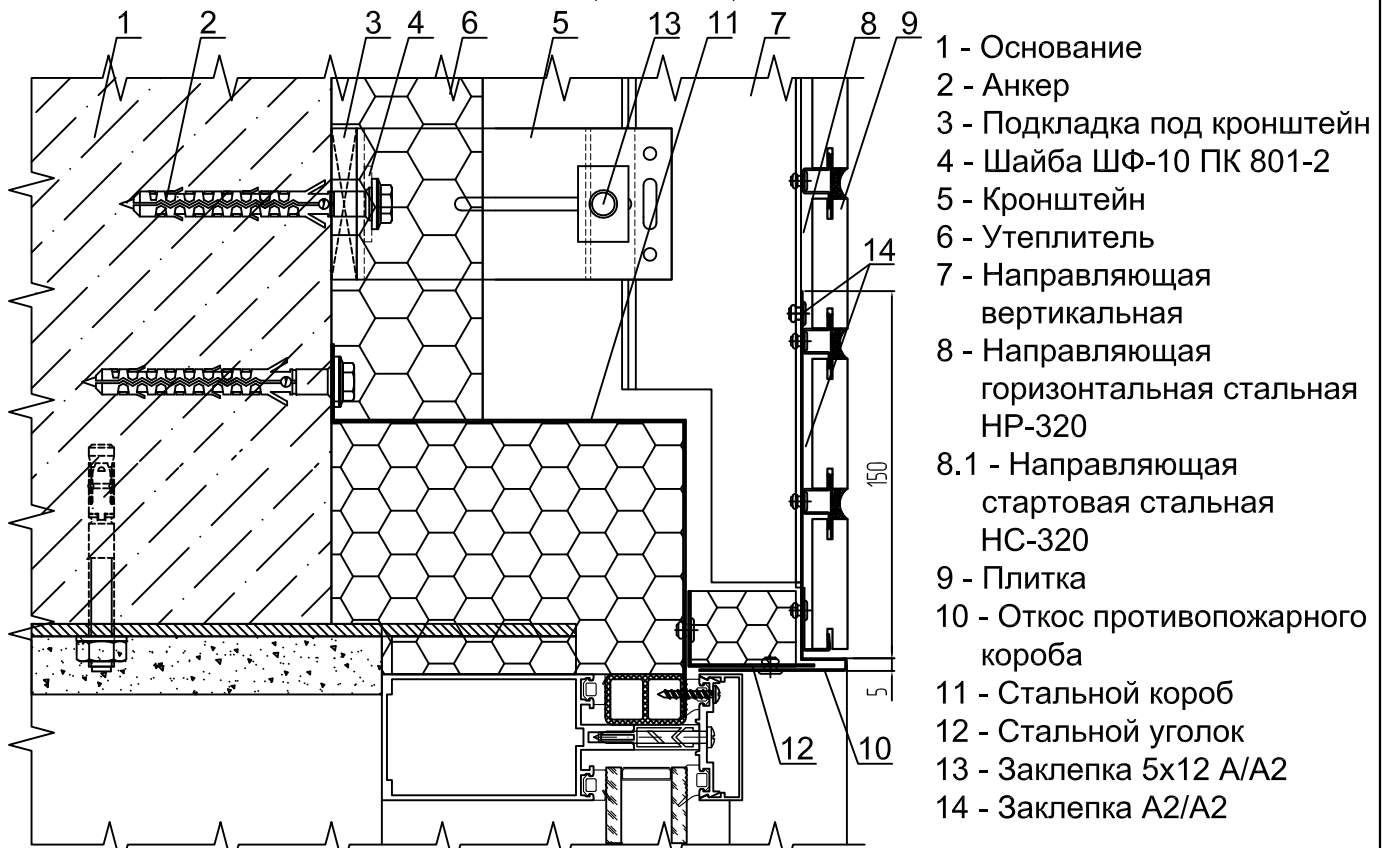
- 1 - Основание
- 2 - Анкер
- 3 - Подкладка под кронштейн
- 4 - Кронштейн
- 5 - Шайба ШФ-10 ПК 801-2
- 6 - Утеплитель
- 7 - Направляющая вертикальная
- 8 - Направляющая горизонтальная стальная НР-320
- 8.1 - Направляющая стартовая стальная НС-320
- 9 - Плитка
- 9.1 - Плитка специальная
- 10 - Откос скрытого противопожарного короба
- 11 - Стальной крепежный элемент
- 12 - Заклепка 5x12 А/А2
- 13 - Заклепка А2/А2

Внимание! Толщина, крепление и др. требования к элементам противопожарных коробов согласно пожарного экспертного заключения ЦНИИСК им. В. А. Кучеренко.

УЗЕЛ 8.19 - ВЕРТИКАЛЬНОЕ СЕЧЕНИЕ

верхний откос из оцинкованной стали

плитка: Ströher, Röben, Feldhaus Klinker

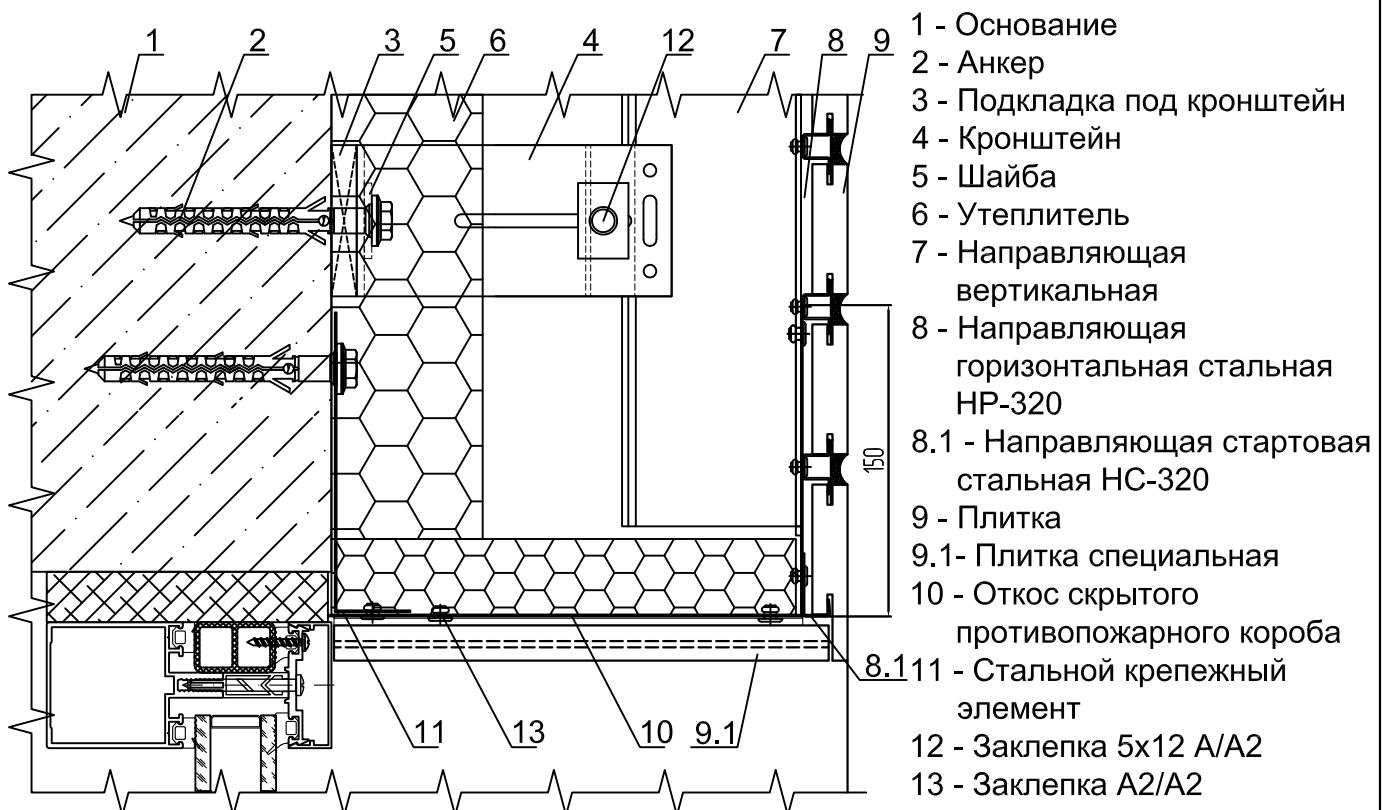


- 1 - Основание
- 2 - Анкер
- 3 - Подкладка под кронштейн
- 4 - Шайба ШФ-10 ПК 801-2
- 5 - Кронштейн
- 6 - Утеплитель
- 7 - Направляющая вертикальная
- 8 - Направляющая горизонтальная стальная НР-320
- 8.1 - Направляющая стартовая стальная НС-320
- 9 - Плитка
- 10 - Откос противопожарного короба
- 11 - Стальной короб
- 12 - Стальной уголок
- 13 - Заклепка 5x12 А/А2
- 14 - Заклепка А2/А2

УЗЕЛ 8.20 - ВЕРТИКАЛЬНОЕ СЕЧЕНИЕ

верхний откос из плитки со скрытым противопожарным коробом

плитка: Ströher, Röben, Feldhaus Klinker



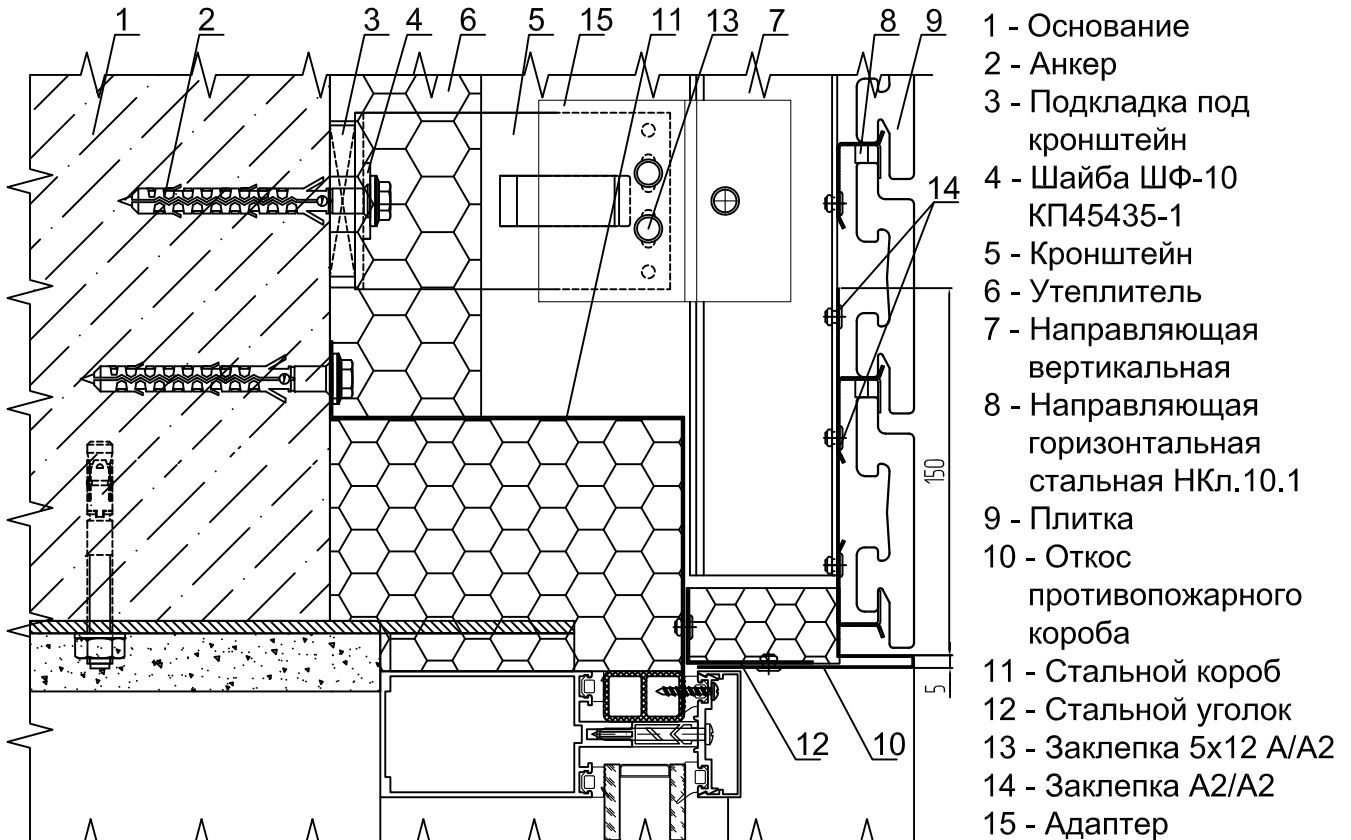
- 1 - Основание
- 2 - Анкер
- 3 - Подкладка под кронштейн
- 4 - Кронштейн
- 5 - Шайба
- 6 - Утеплитель
- 7 - Направляющая вертикальная
- 8 - Направляющая горизонтальная стальная НР-320
- 8.1 - Направляющая стартовая стальная НС-320
- 9 - Плитка
- 9.1 - Плитка специальная
- 10 - Откос скрытого противопожарного короба
- 8.1.1 - Стальной крепежный элемент
- 11 - Стальной короб
- 12 - Заклепка 5x12 А/А2
- 13 - Заклепка А2/А2

Внимание! Толщина, крепление и др. требования к элементам противопожарных коробов согласно пожарного экспертного заключения ЦНИИСК им. В. А. Кучеренко.

УЗЕЛ 8.21 - ВЕРТИКАЛЬНОЕ СЕЧЕНИЕ

верхний откос из оцинкованной стали

плитка: Ströher, TerraCeramics, Феникс клинкер, White Hills

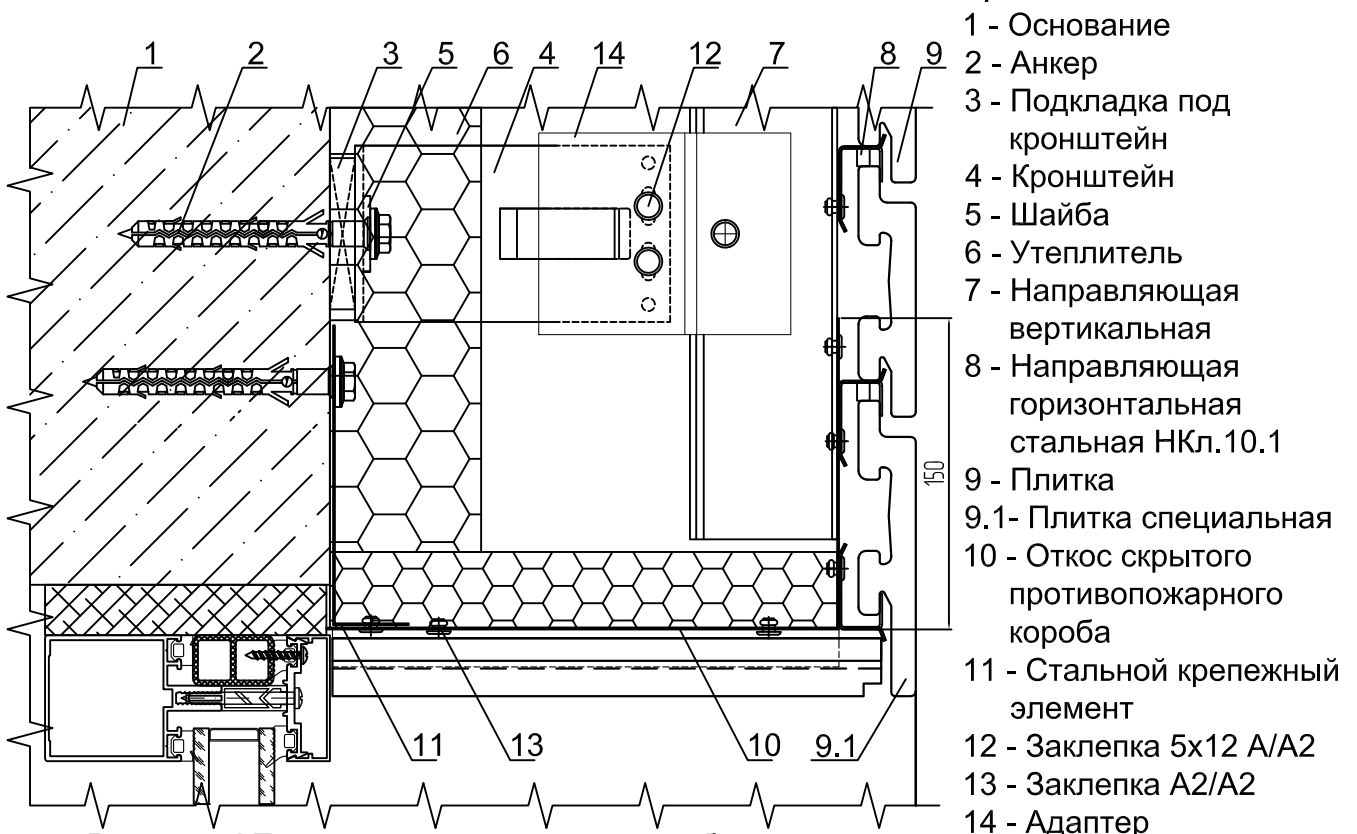


- 1 - Основание
- 2 - Анкер
- 3 - Подкладка под кронштейн
- 4 - Шайба ШФ-10 КР45435-1
- 5 - Кронштейн
- 6 - Утеплитель
- 7 - Направляющая вертикальная
- 8 - Направляющая горизонтальная стальная НКл.10.1
- 9 - Плитка
- 10 - Откос противопожарного короба
- 11 - Стальной короб
- 12 - Стальной уголок
- 13 - Заклепка 5x12 A/A2
- 14 - Заклепка A2/A2
- 15 - Адаптер

УЗЕЛ 8.22 - ВЕРТИКАЛЬНОЕ СЕЧЕНИЕ

верхний откос из плитки со скрытым противопожарным коробом

плитка: Ströher, TerraCeramics, Феникс клинкер, White Hills



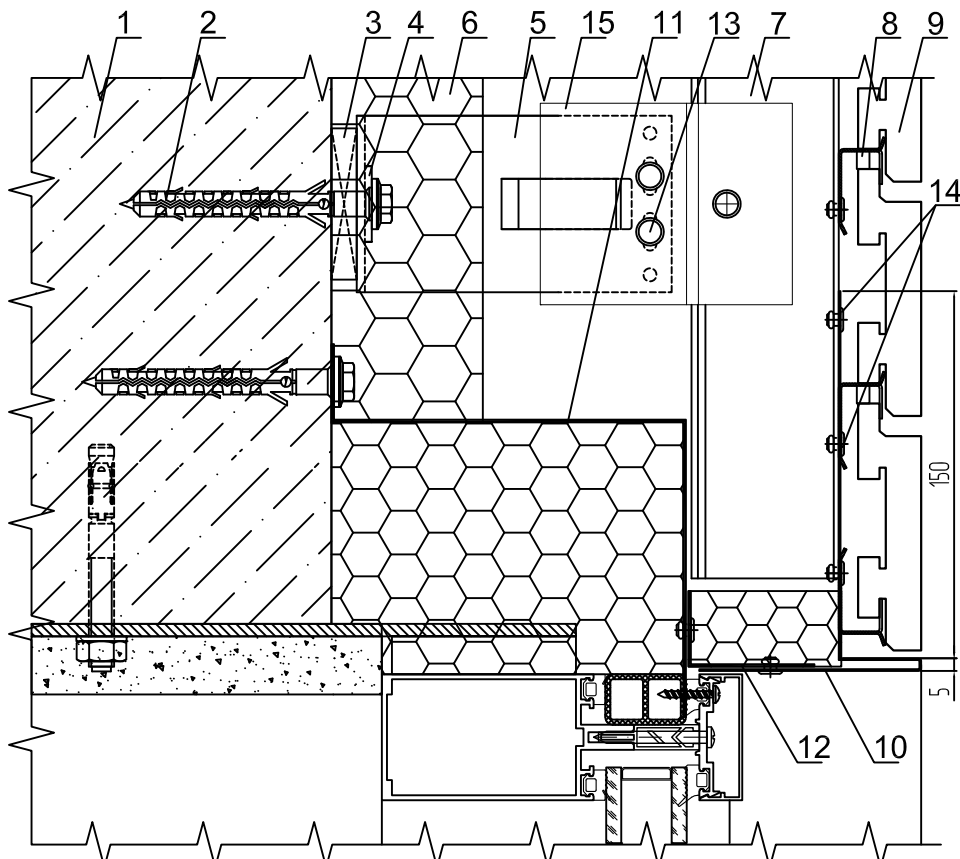
- 1 - Основание
- 2 - Анкер
- 3 - Подкладка под кронштейн
- 4 - Кронштейн
- 5 - Шайба
- 6 - Утеплитель
- 7 - Направляющая вертикальная
- 8 - Направляющая горизонтальная стальная НКл.10.1
- 9 - Плитка
- 9.1- Плитка специальная
- 10 - Откос скрытого противопожарного короба
- 11 - Стальной крепежный элемент
- 12 - Заклепка 5x12 A/A2
- 13 - Заклепка A2/A2
- 14 - Адаптер

Внимание! Толщина, крепление и др. требования к элементам противопожарных коробов согласно пожарного экспертного заключения ЦНИИСК им. В. А. Кучеренко.

УЗЕЛ 8.23 - ВЕРТИКАЛЬНОЕ СЕЧЕНИЕ

верхний откос из оцинкованной стали

плитка RONSON

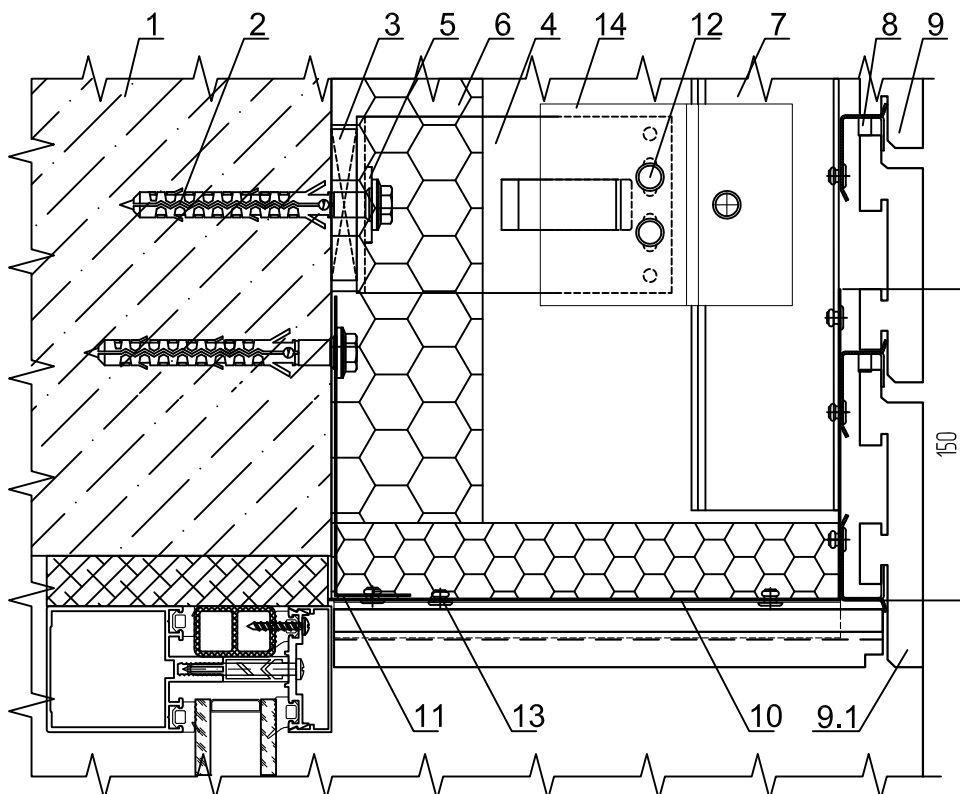


- 1 - Основание
- 2 - Анкер
- 3 - Подкладка под кронштейн
- 4 - Шайба ШФ-10 КР45435-1
- 5 - Кронштейн
- 6 - Утеплитель
- 7 - Направляющая вертикальная
- 8 - Направляющая горизонтальная стальная НКл.10.1
- 9 - Плитка
- 10 - Откос противопожарного короба
- 11 - Стальной короб
- 12 - Стальной уголок
- 13 - Заклепка 5x12 A/A2
- 14 - Заклепка A2/A2
- 15 - Адаптер

УЗЕЛ 8.24 - ВЕРТИКАЛЬНОЕ СЕЧЕНИЕ

верхний откос из плитки со скрытым противопожарным коробом

плитка RONSON



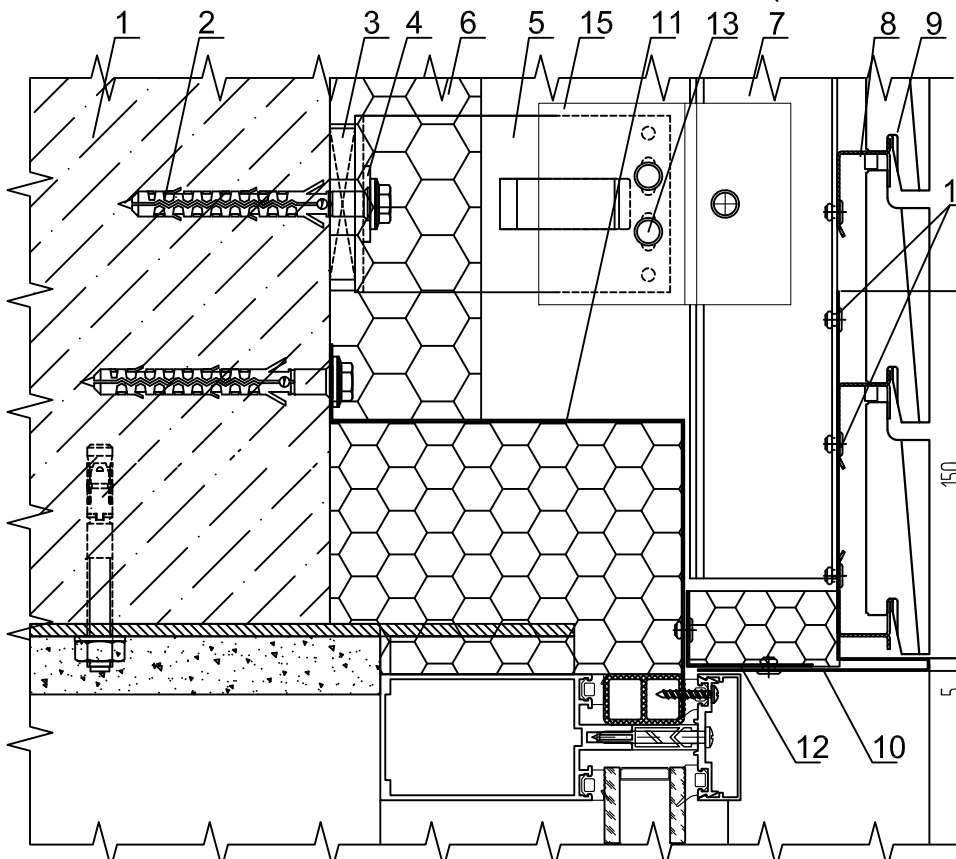
- 1 - Основание
- 2 - Анкер
- 3 - Подкладка под кронштейн
- 4 - Кронштейн
- 5 - Шайба
- 6 - Утеплитель
- 7 - Направляющая вертикальная
- 8 - Направляющая горизонтальная стальная НКл.10.1
- 9 - Плитка
- 9.1- Плитка специальная
- 10 - Откос скрытого противопожарного короба
- 11 - Стальной крепежный элемент
- 12 - Заклепка 5x12 A/A2
- 13 - Заклепка A2/A2
- 14 - Адаптер

Внимание! Толщина, крепление и др. требования к элементам противопожарных коробов согласно пожарного экспертного заключения ЦНИИСК им. В. А. Кучеренко.

УЗЕЛ 8.25 - ВЕРТИКАЛЬНОЕ СЕЧЕНИЕ

верхний откос из оцинкованной стали

плитки: RONSON, WhiteHills (бетонный камень)

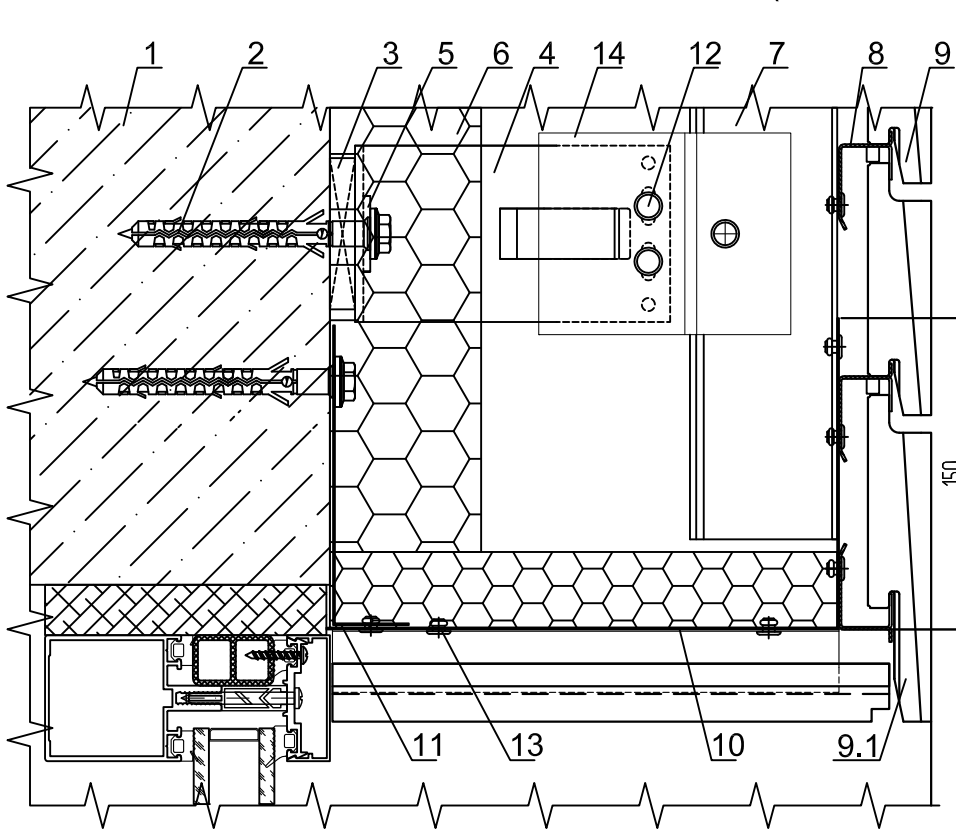


- 1 - Основание
- 2 - Анкер
- 3 - Подкладка под кронштейн
- 4 - Шайба ШФ-10 КР45435-1
- 5 - Кронштейн
- 6 - Утеплитель
- 7 - Направляющая вертикальная
- 8 - Направляющая горизонтальная стальная НКлб.10.1
- 9 - Плитка
- 10 - Откос противопожарного короба
- 11 - Стальной короб
- 12 - Стальной уголок
- 13 - Заклепка 5x12 A/A2
- 14 - Заклепка A2/A2
- 15 - Адаптер

УЗЕЛ 8.26 - ВЕРТИКАЛЬНОЕ СЕЧЕНИЕ

верхний откос из плитки со скрытым противопожарным коробом

плитки: RONSON, WhiteHills (бетонный камень)



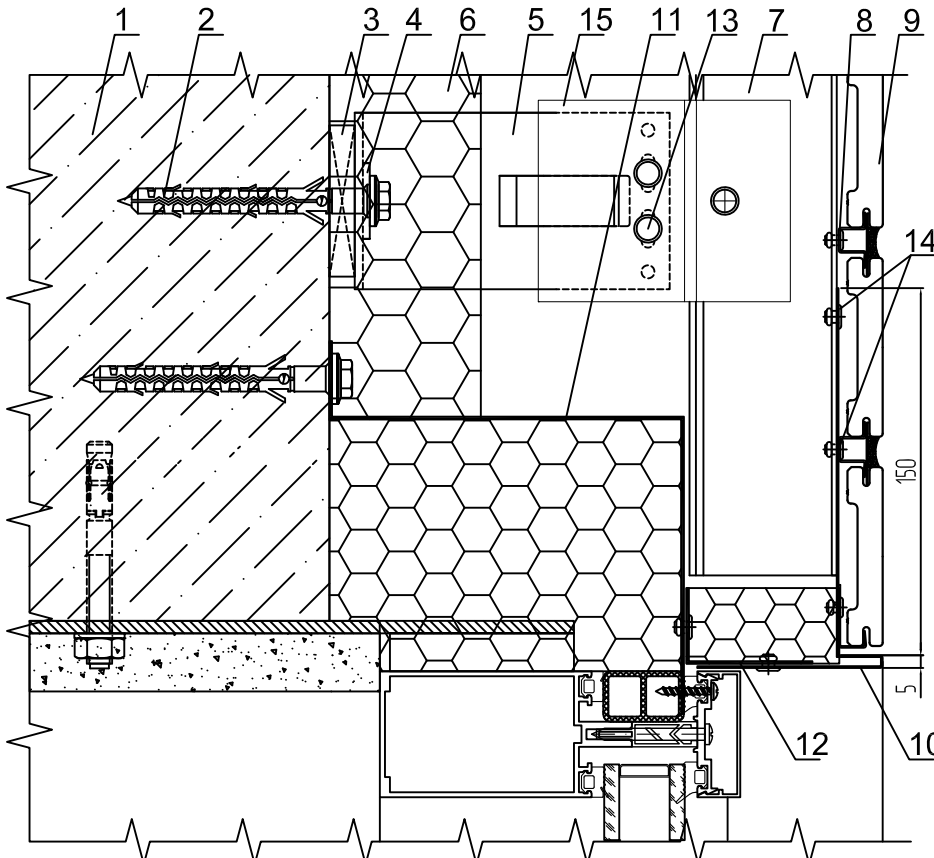
- 1 - Основание
- 2 - Анкер
- 3 - Подкладка под кронштейн
- 4 - Кронштейн
- 5 - Шайба
- 6 - Утеплитель
- 7 - Направляющая вертикальная
- 8 - Направляющая горизонтальная стальная НКлб.10.1
- 9 - Плитка
- 9.1 - Плитка специальная
- 10 - Откос скрытого противопожарного короба
- 11 - Стальной крепежный элемент
- 12 - Заклепка 5x12 A/A2
- 13 - Заклепка A2/A2
- 14 - Адаптер

Внимание! Толщина, крепление и др. требования к элементам противопожарных коробов согласно пожарного экспертного заключения ЦНИИСК им. В. А. Кучеренко.

УЗЕЛ 8.27 - ВЕРТИКАЛЬНОЕ СЕЧЕНИЕ

верхний откос из оцинкованной стали

плитка TerraCeramics 71 мм

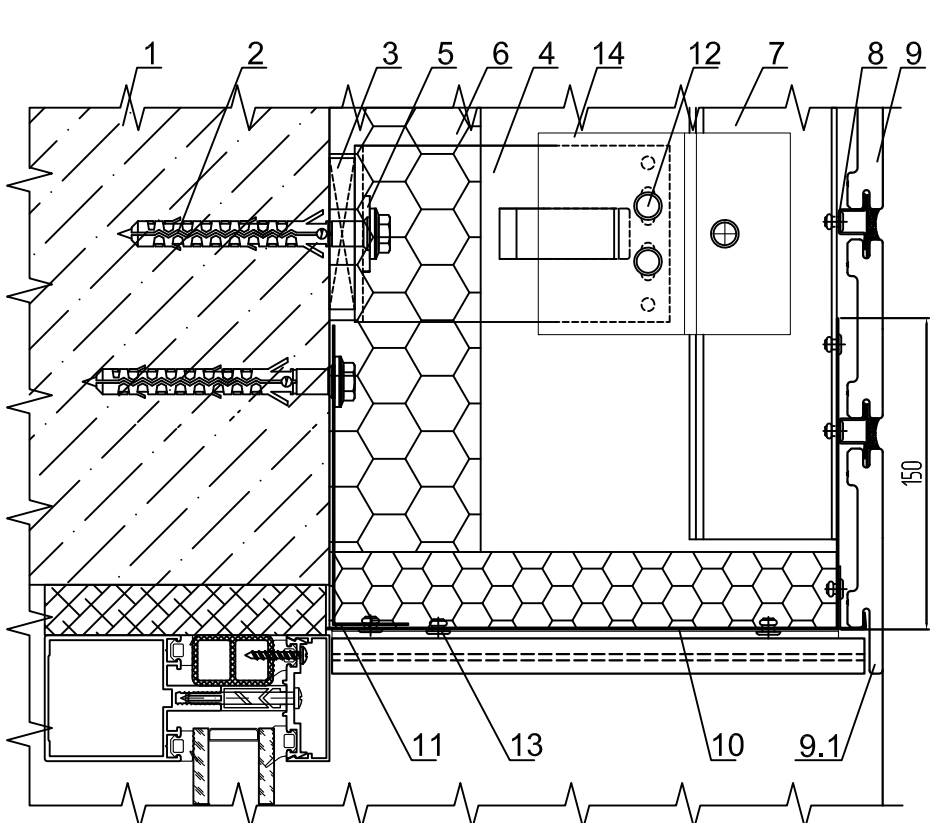


- 1 - Основание
- 2 - Анкер
- 3 - Подкладка под кронштейн
- 4 - Шайба ШФ-10 КР45435-1
- 5 - Кронштейн
- 6 - Утеплитель
- 7 - Направляющая вертикальная
- 8 - Направляющая горизонтальная стальная НР-320
- 9 - Плитка
- 10 - Откос противопожарного короба
- 11 - Стальной короб
- 12 - Стальной уголок
- 13 - Заклепка 5x12 A/A2
- 14 - Заклепка A2/A2
- 15 - Адаптер

УЗЕЛ 8.28 - ВЕРТИКАЛЬНОЕ СЕЧЕНИЕ

верхний откос из плитки со скрытым противопожарным коробом

плитка TerraCeramics 71 мм



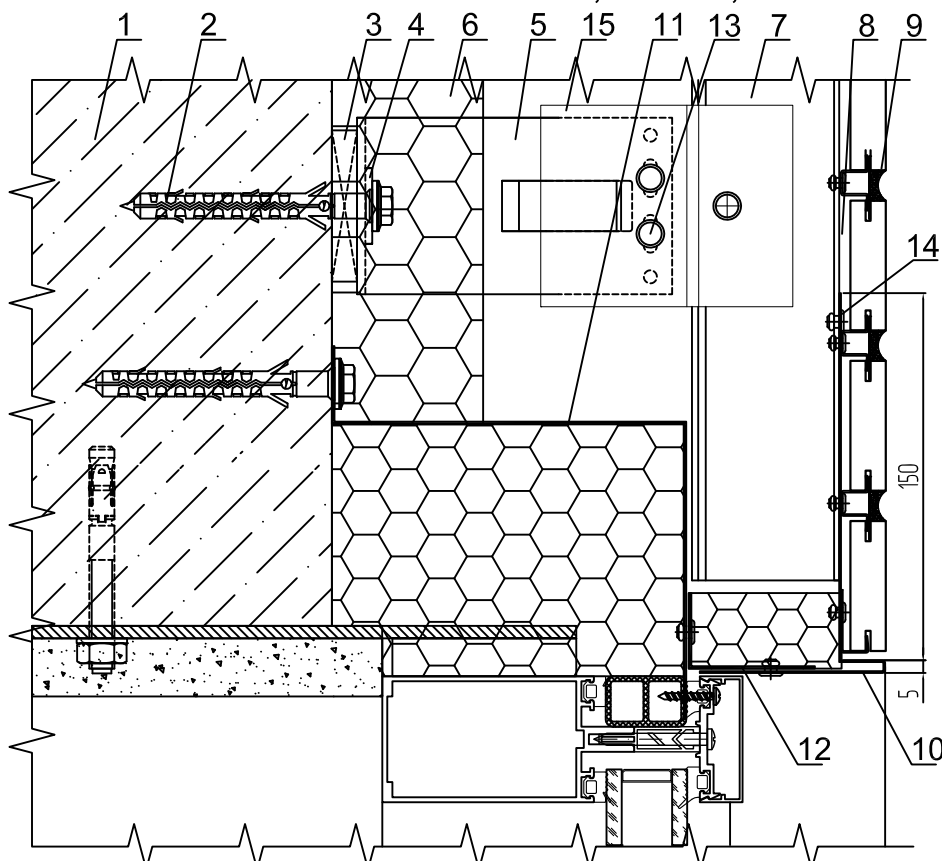
- 1 - Основание
- 2 - Анкер
- 3 - Подкладка под кронштейн
- 4 - Кронштейн
- 5 - Шайба
- 6 - Утеплитель
- 7 - Направляющая вертикальная
- 8 - Направляющая горизонтальная стальная НР-320
- 9 - Плитка
- 9.1 - Плитка специальная
- 10 - Откос скрытого противопожарного короба
- 11 - Стальной крепежный элемент
- 12 - Заклепка 5x12 A/A2
- 13 - Заклепка A2/A2
- 14 - Адаптер

Внимание! Толщина, крепление и др. требования к элементам противопожарных коробов согласно пожарного экспертного заключения ЦНИИСК им. В. А. Кучеренко.

УЗЕЛ 8.29 - ВЕРТИКАЛЬНОЕ СЕЧЕНИЕ

верхний откос из оцинкованной стали

плитка: Ströher, Röben, Feldhaus Klinker

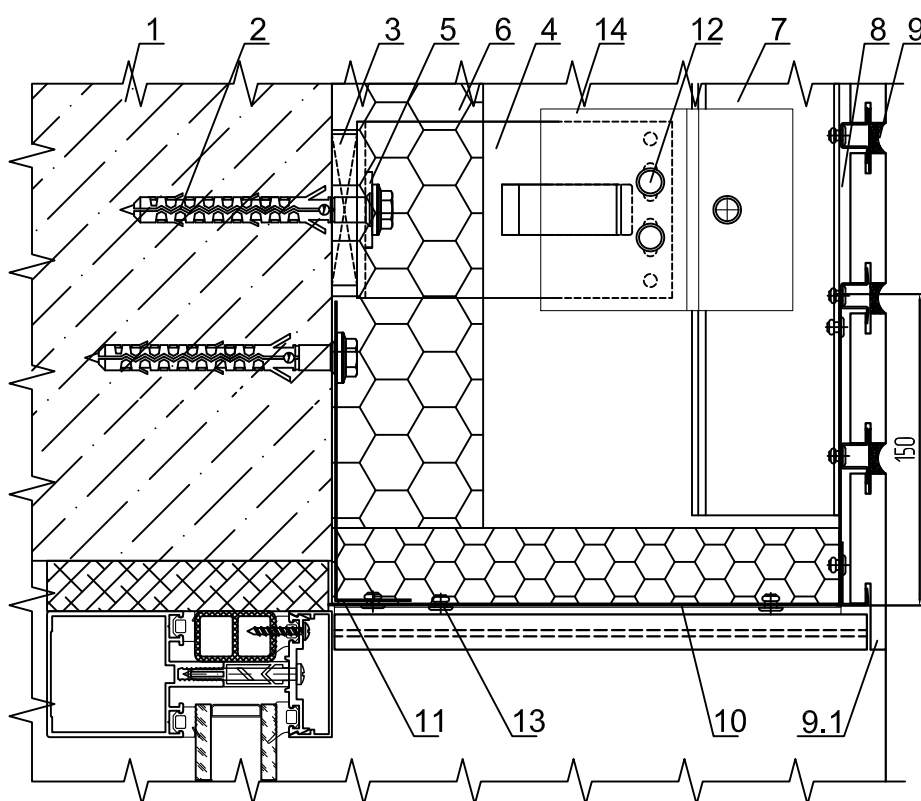


- 1 - Основание
- 2 - Анкер
- 3 - Подкладка под кронштейн
- 4 - Шайба ШФ-10 КП45435-1
- 5 - Кронштейн
- 6 - Утеплитель
- 7 - Направляющая вертикальная
- 8 - Направляющая горизонтальная стальная НР-320
- 9 - Плитка
- 10 - Откос противопожарного короба
- 11 - Стальной короб
- 12 - Стальной уголок
- 13 - Заклепка 5x12 A/A2
- 14 - Заклепка A2/A2
- 15 - Адаптер

УЗЕЛ 8.30 - ВЕРТИКАЛЬНОЕ СЕЧЕНИЕ

верхний откос из плитки со скрытым противопожарным коробом

плитка: Ströher, Röben, Feldhaus Klinker



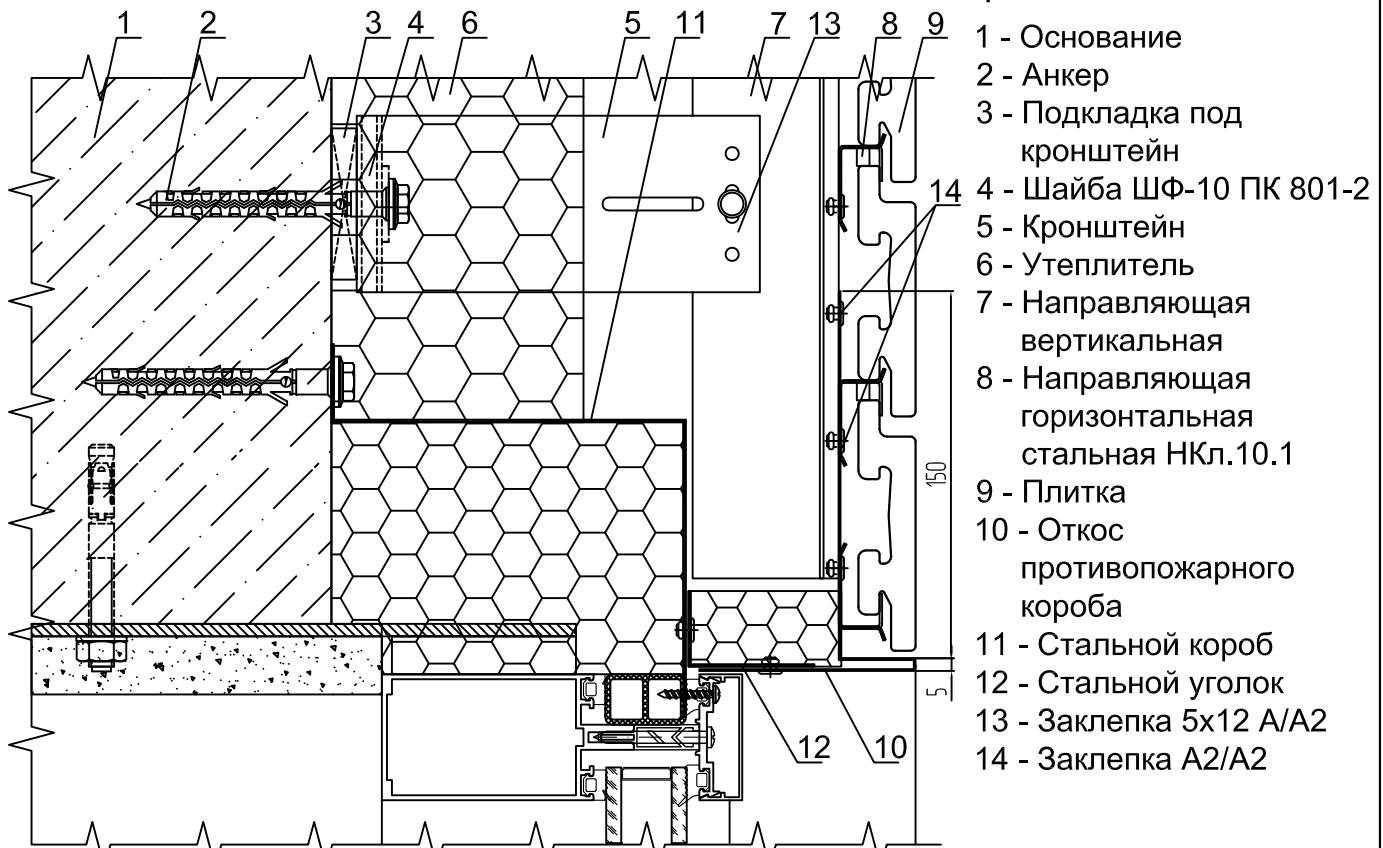
- 1 - Основание
- 2 - Анкер
- 3 - Подкладка под кронштейн
- 4 - Кронштейн
- 5 - Шайба ШФ-10 КП45435-1
- 6 - Утеплитель
- 7 - Направляющая вертикальная
- 8 - Направляющая горизонтальная стальная НР-320
- 9 - Плитка
- 9.1 - Плитка специальная
- 10 - Откос скрытого противопожарного короба
- 11 - Стальной крепежный элемент
- 12 - Заклепка 5x12 A/A2
- 13 - Заклепка A2/A2
- 14 - Адаптер

Внимание! Толщина, крепление и др. требования к элементам противопожарных коробов согласно пожарного экспертного заключения ЦНИИСК им. В. А. Кучеренко.

УЗЕЛ 8.31 - ВЕРТИКАЛЬНОЕ СЕЧЕНИЕ

верхний откос из оцинкованной стали

плитка: Ströher, TerraCeramics, Феникс клинкер, White Hills

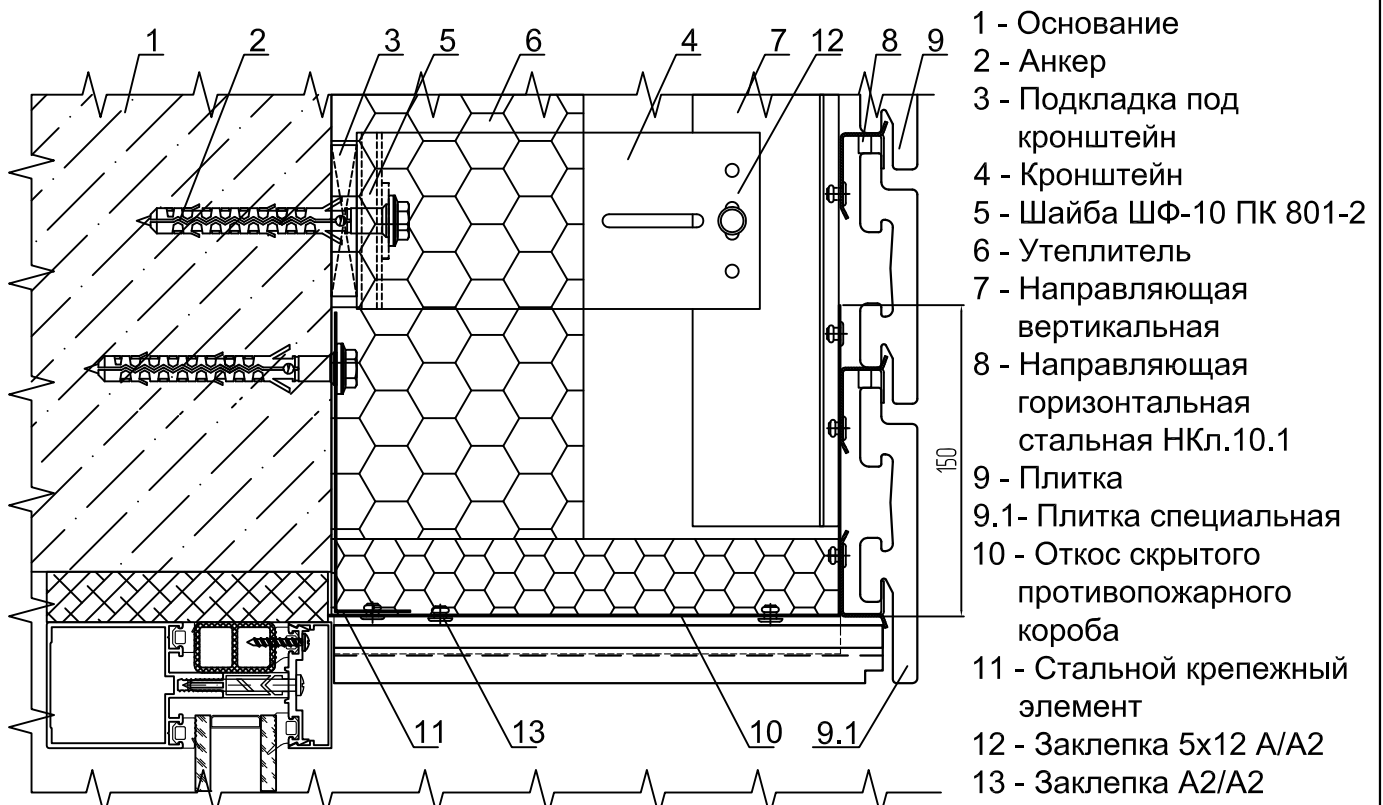


- 1 - Основание
- 2 - Анкер
- 3 - Подкладка под кронштейн
- 4 - Шайба ШФ-10 ПК 801-2
- 5 - Кронштейн
- 6 - Утеплитель
- 7 - Направляющая вертикальная
- 8 - Направляющая горизонтальная стальная НКл.10.1
- 9 - Плитка
- 10 - Откос противопожарного короба
- 11 - Стальной короб
- 12 - Стальной уголок
- 13 - Заклепка 5x12 A/A2
- 14 - Заклепка A2/A2

УЗЕЛ 8.32 - ВЕРТИКАЛЬНОЕ СЕЧЕНИЕ

верхний откос из плитки со скрытым противопожарным коробом

плитка: Ströher, TerraCeramics, Феникс клинкер, White Hills



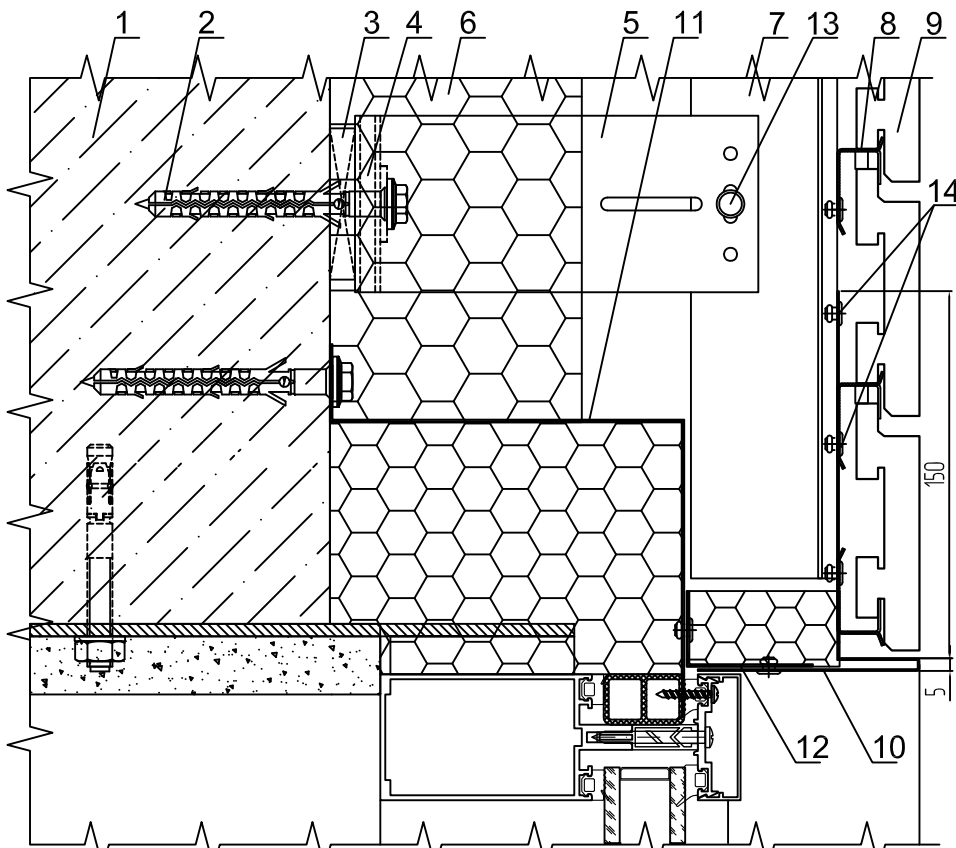
- 1 - Основание
- 2 - Анкер
- 3 - Подкладка под кронштейн
- 4 - Кронштейн
- 5 - Шайба ШФ-10 ПК 801-2
- 6 - Утеплитель
- 7 - Направляющая вертикальная
- 8 - Направляющая горизонтальная стальная НКл.10.1
- 9 - Плитка
- 9.1 - Плитка специальная
- 10 - Откос скрытого противопожарного короба
- 11 - Стальной крепежный элемент
- 12 - Заклепка 5x12 A/A2
- 13 - Заклепка A2/A2

Внимание! Толщина, крепление и др. требования к элементам противопожарных коробов согласно пожарного экспертного заключения ЦНИИСК им. В. А. Кучеренко.

УЗЕЛ 8.33 - ВЕРТИКАЛЬНОЕ СЕЧЕНИЕ

верхний откос из оцинкованной стали

плитка RONSON

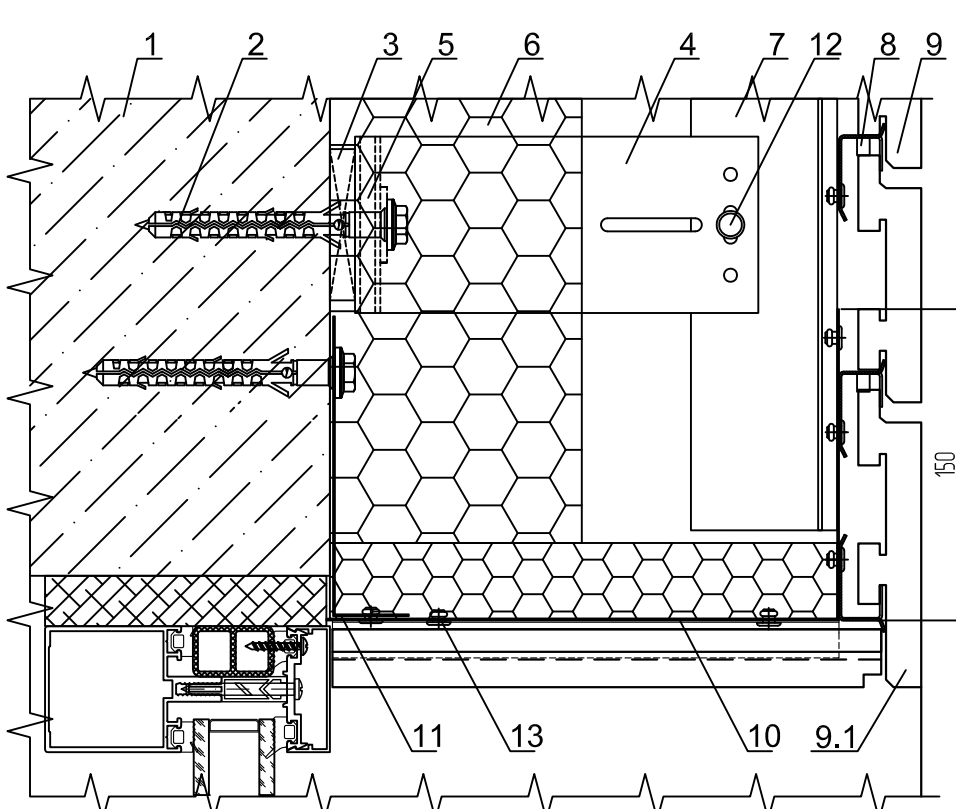


- 1 - Основание
- 2 - Анкер
- 3 - Подкладка под кронштейн
- 4 - Шайба ШФ-10 ПК 801-2
- 5 - Кронштейн
- 6 - Утеплитель
- 7 - Направляющая вертикальная
- 8 - Направляющая горизонтальная стальная НКл.10.1
- 9 - Плитка
- 10 - Откос противопожарного короба
- 11 - Стальной короб
- 12 - Стальной уголок
- 13 - Заклепка 5x12 A/A2
- 14 - Заклепка A2/A2

УЗЕЛ 8.34 - ВЕРТИКАЛЬНОЕ СЕЧЕНИЕ

верхний откос из плитки со скрытым противопожарным коробом

плитка RONSON



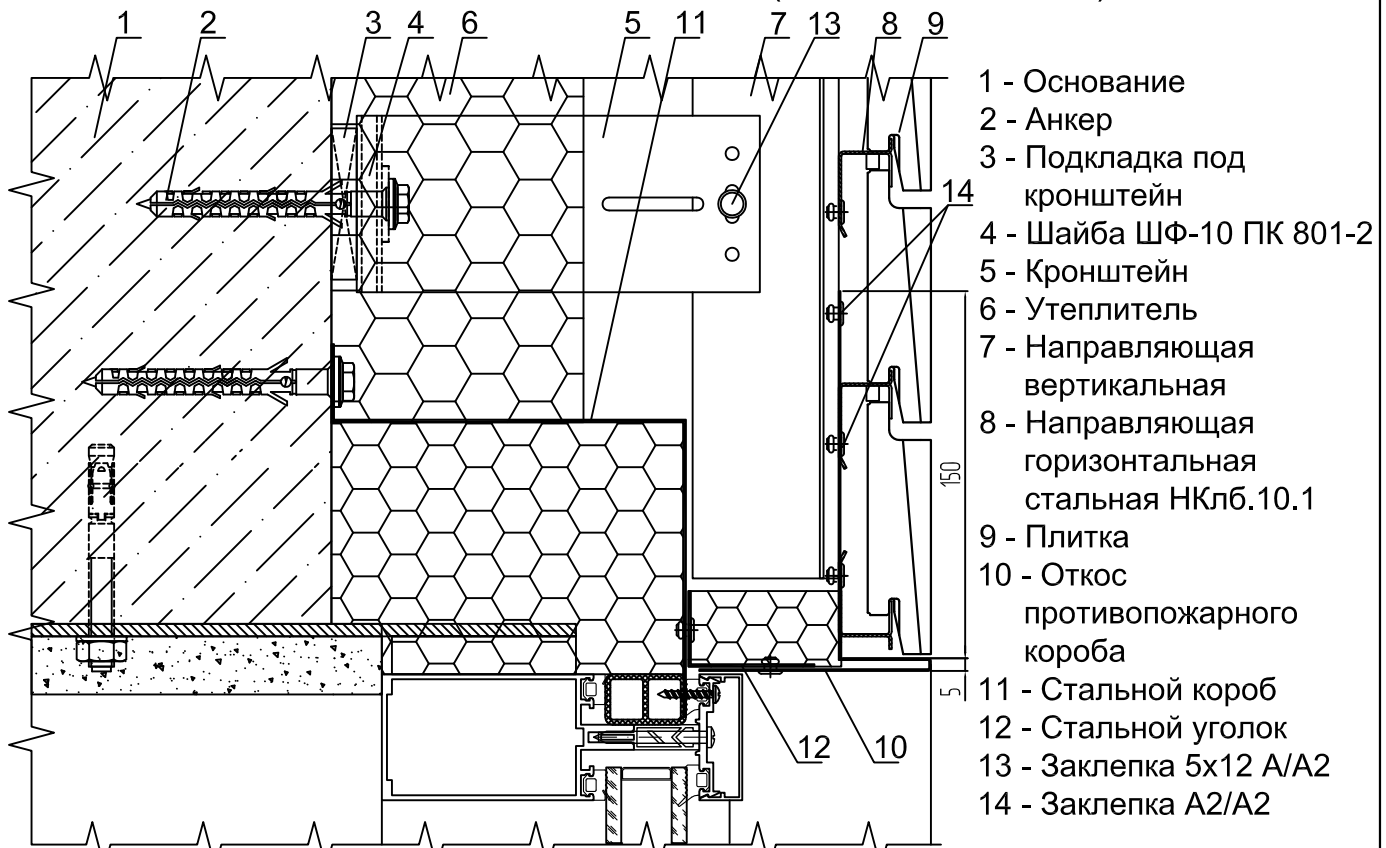
- 1 - Основание
- 2 - Анкер
- 3 - Подкладка под кронштейн
- 4 - Кронштейн
- 5 - Шайба ШФ-10 ПК 801-2
- 6 - Утеплитель
- 7 - Направляющая вертикальная
- 8 - Направляющая горизонтальная стальная НКл.10.1
- 9 - Плитка
- 9.1 - Плитка специальная
- 10 - Откос скрытого противопожарного короба
- 11 - Стальной крепежный элемент
- 12 - Заклепка 5x12 A/A2
- 13 - Заклепка A2/A2

Внимание! Толщина, крепление и др. требования к элементам противопожарных коробов согласно пожарного экспертного заключения ЦНИИСК им. В. А. Кучеренко.

УЗЕЛ 8.35 - ВЕРТИКАЛЬНОЕ СЕЧЕНИЕ

верхний откос из оцинкованной стали

плитки: RONSON, WhiteHills (бетонный камень)

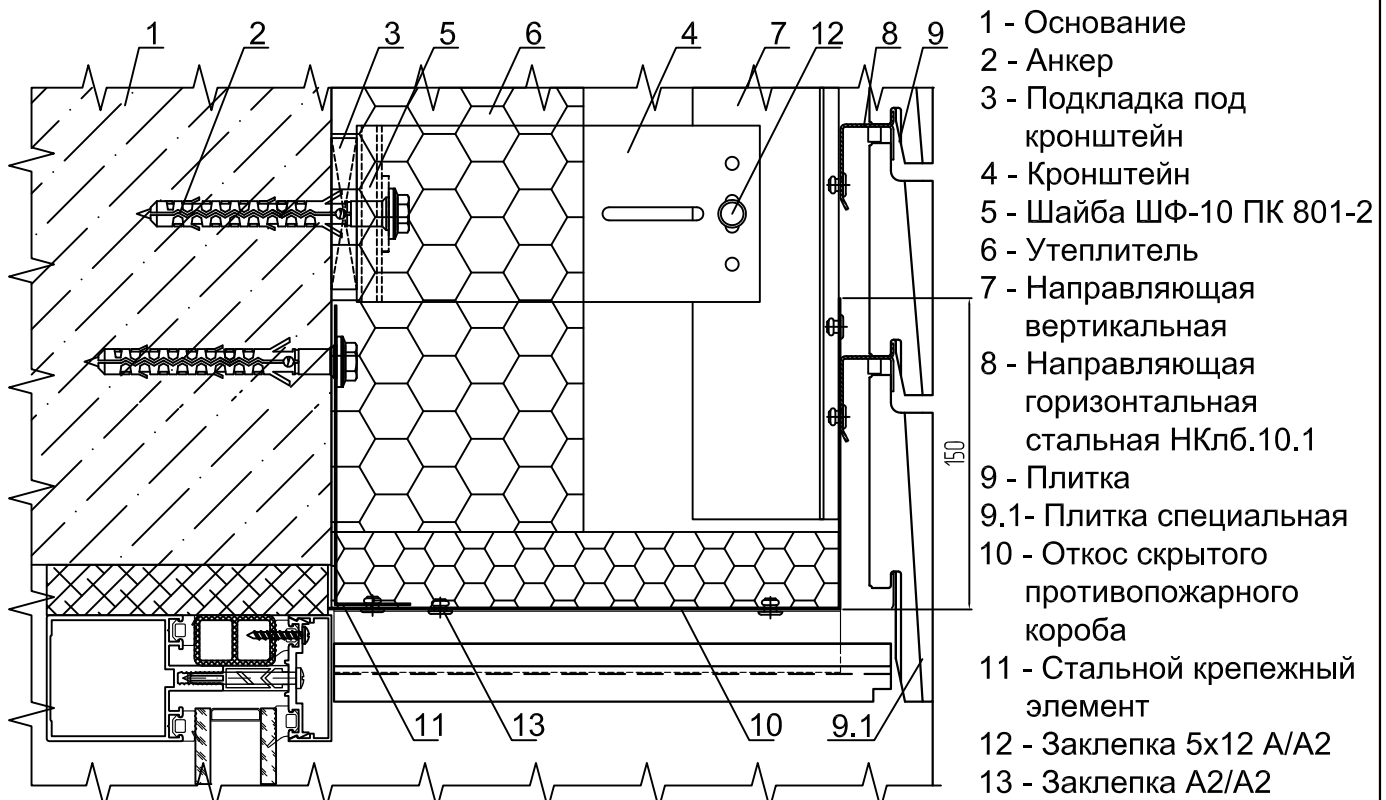


- 1 - Основание
- 2 - Анкер
- 3 - Подкладка под кронштейн
- 4 - Шайба ШФ-10 ПК 801-2
- 5 - Кронштейн
- 6 - Утеплитель
- 7 - Направляющая вертикальная
- 8 - Направляющая горизонтальная стальная НКлб.10.1
- 9 - Плитка
- 10 - Откос противопожарного короба
- 11 - Стальной короб
- 12 - Стальной уголок
- 13 - Заклепка 5x12 A/A2
- 14 - Заклепка A2/A2

УЗЕЛ 8.36 - ВЕРТИКАЛЬНОЕ СЕЧЕНИЕ

верхний откос из плитки со скрытым противопожарным коробом

плитки: RONSON, WhiteHills (бетонный камень)



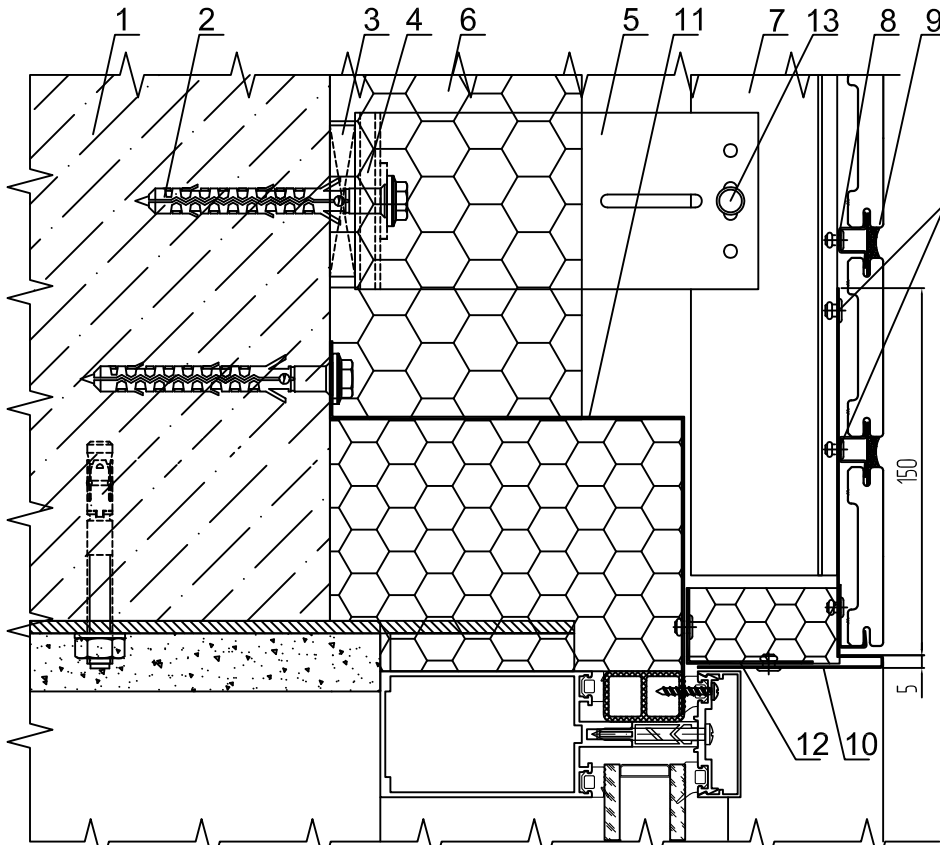
- 1 - Основание
- 2 - Анкер
- 3 - Подкладка под кронштейн
- 4 - Кронштейн
- 5 - Шайба ШФ-10 ПК 801-2
- 6 - Утеплитель
- 7 - Направляющая вертикальная
- 8 - Направляющая горизонтальная стальная НКлб.10.1
- 9 - Плитка
- 9.1 - Плитка специальная
- 10 - Откос скрытого противопожарного короба
- 11 - Стальной крепежный элемент
- 12 - Заклепка 5x12 A/A2
- 13 - Заклепка A2/A2

Внимание! Толщина, крепление и др. требования к элементам противопожарных коробов согласно пожарного экспертного заключения ЦНИИСК им. В. А. Кучеренко.

УЗЕЛ 8.37 - ВЕРТИКАЛЬНОЕ СЕЧЕНИЕ

верхний откос из оцинкованной стали

плитка TerraCeramics 71 мм

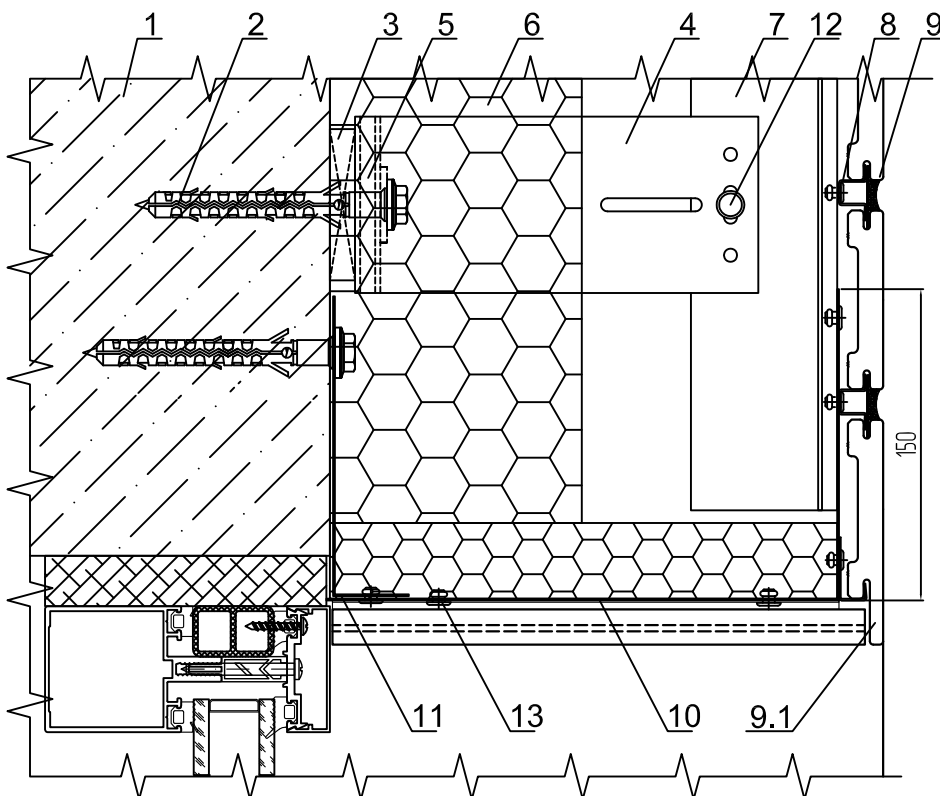


- 1 - Основание
- 2 - Анкер
- 3 - Подкладка под кронштейн
- 4 - Шайба ШФ-10 ПК 801-2
- 5 - Кронштейн
- 6 - Утеплитель
- 7 - Направляющая вертикальная
- 8 - Направляющая горизонтальная стальная НР-320
- 9 - Плитка
- 10 - Откос противопожарного короба
- 11 - Стальной короб
- 12 - Стальной уголок
- 13 - Заклепка 5x12 А/А2
- 14 - Заклепка А2/А2

УЗЕЛ 8.38 - ВЕРТИКАЛЬНОЕ СЕЧЕНИЕ

верхний откос из плитки со скрытым противопожарным коробом

плитка TerraCeramics 71 мм



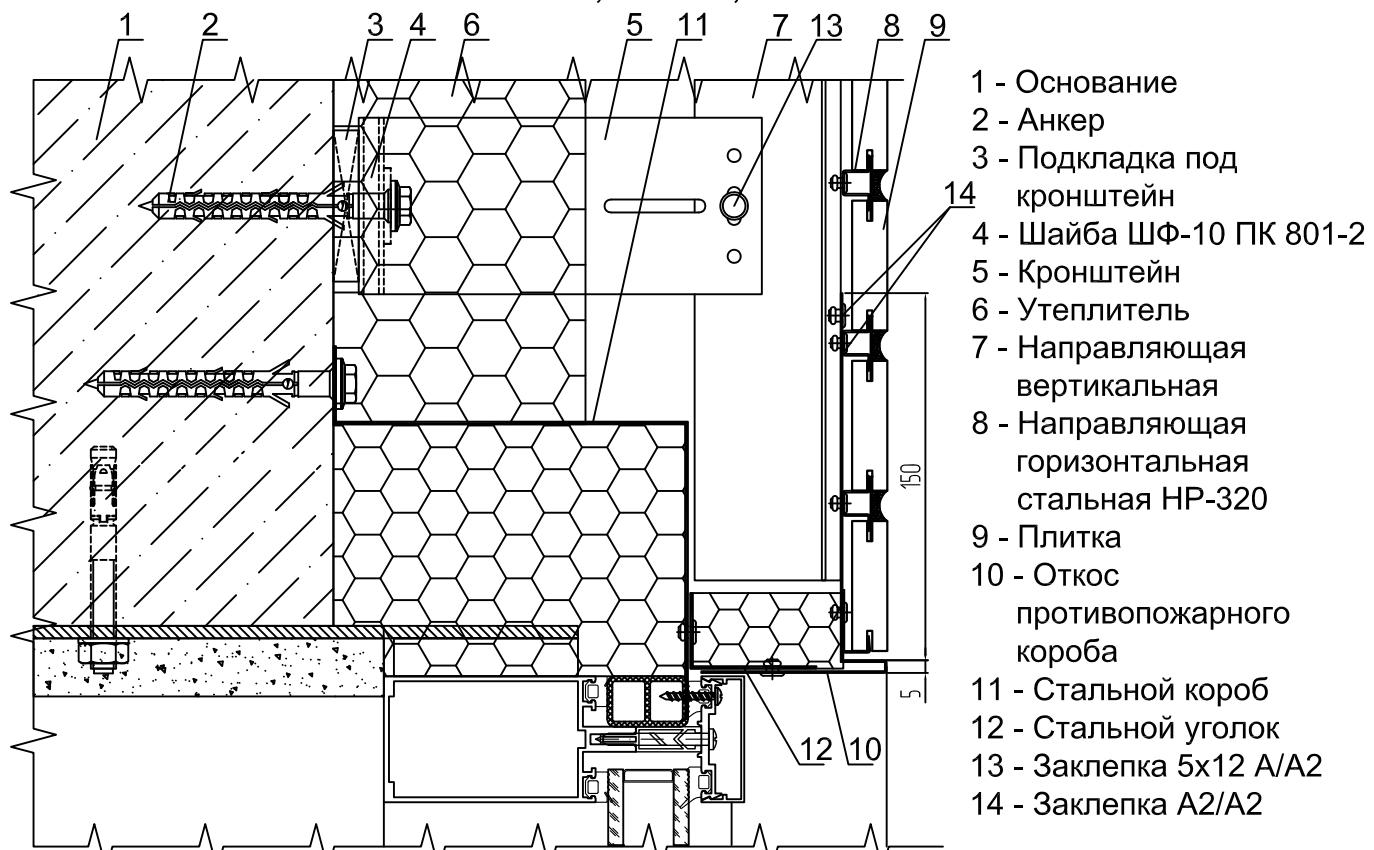
- 1 - Основание
- 2 - Анкер
- 3 - Подкладка под кронштейн
- 4 - Кронштейн
- 5 - Шайба ШФ-10 ПК 801-2
- 6 - Утеплитель
- 7 - Направляющая вертикальная
- 8 - Направляющая горизонтальная стальная НР-320
- 9 - Плитка
- 9.1 - Плитка специальная
- 10 - Откос скрытого противопожарного короба
- 11 - Стальной крепежный элемент
- 12 - Заклепка 5x12 А/А2
- 13 - Заклепка А2/А2

Внимание! Толщина, крепление и др. требования к элементам противопожарных коробов согласно пожарного экспертного заключения ЦНИИСК им. В. А. Кучеренко.

УЗЕЛ 8.39 - ВЕРТИКАЛЬНОЕ СЕЧЕНИЕ

верхний откос из оцинкованной стали

плитка: Ströher, Röben, Feldhaus Klinker

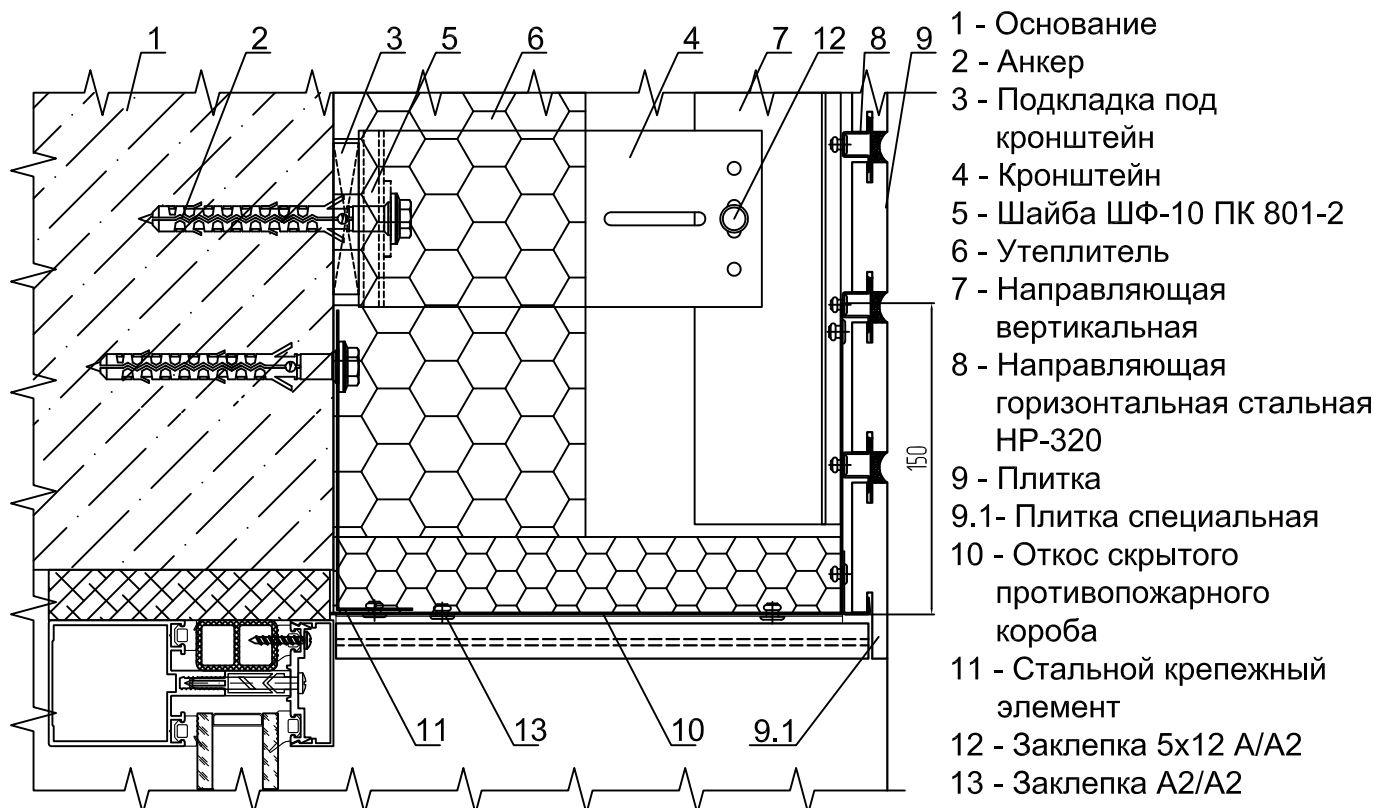


- 1 - Основание
- 2 - Анкер
- 3 - Подкладка под кронштейн
- 4 - Шайба ШФ-10 ПК 801-2
- 5 - Кронштейн
- 6 - Утеплитель
- 7 - Направляющая вертикальная
- 8 - Направляющая горизонтальная стальная НР-320
- 9 - Плитка
- 10 - Откос противопожарного короба
- 11 - Стальной короб
- 12 - Стальной уголок
- 13 - Заклепка 5x12 А/А2
- 14 - Заклепка А2/А2

УЗЕЛ 8.40 - ВЕРТИКАЛЬНОЕ СЕЧЕНИЕ

верхний откос из плитки со скрытым противопожарным коробом

плитка: Ströher, Röben, Feldhaus Klinker



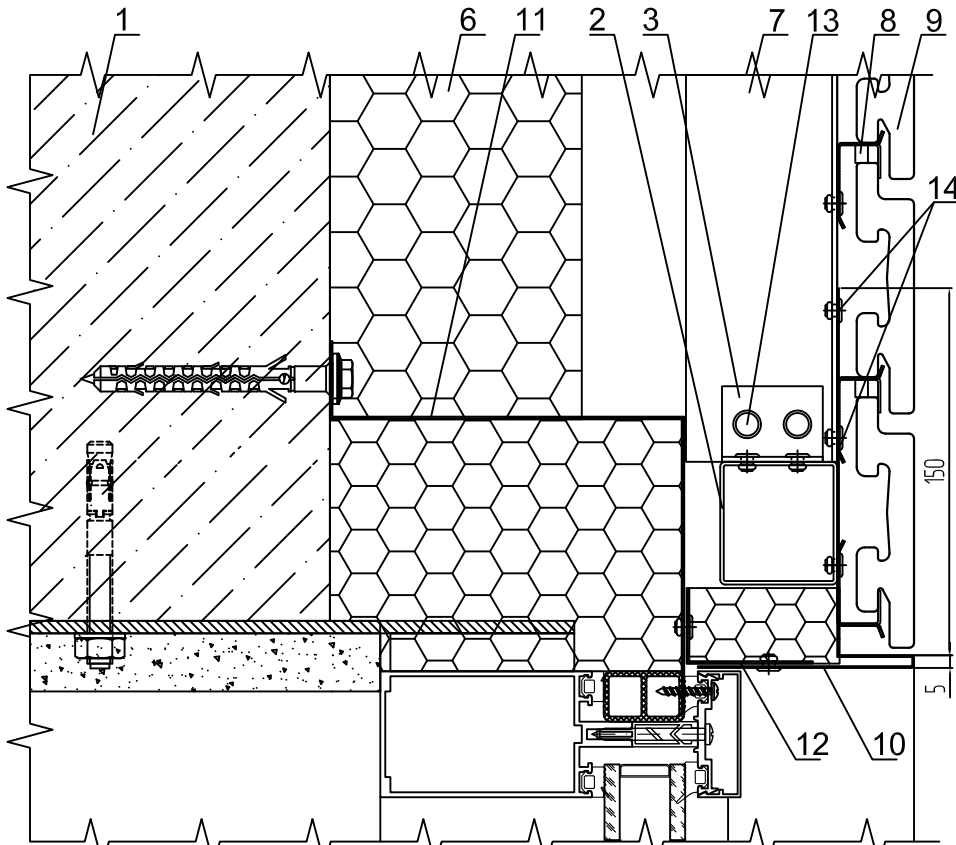
- 1 - Основание
- 2 - Анкер
- 3 - Подкладка под кронштейн
- 4 - Кронштейн
- 5 - Шайба ШФ-10 ПК 801-2
- 6 - Утеплитель
- 7 - Направляющая вертикальная
- 8 - Направляющая горизонтальная стальная НР-320
- 9 - Плитка
- 9.1 - Плитка специальная
- 10 - Откос скрытого противопожарного короба
- 11 - Стальной крепежный элемент
- 12 - Заклепка 5x12 А/А2
- 13 - Заклепка А2/А2

Внимание! Толщина, крепление и др. требования к элементам противопожарных коробов согласно пожарного экспертного заключения ЦНИИСК им. В. А. Кучеренко.

УЗЕЛ 8.41 - ВЕРТИКАЛЬНОЕ СЕЧЕНИЕ

верхний откос из оцинкованной стали

плитка: Ströher, TerraCeramics, Феникс клинкер, White Hills

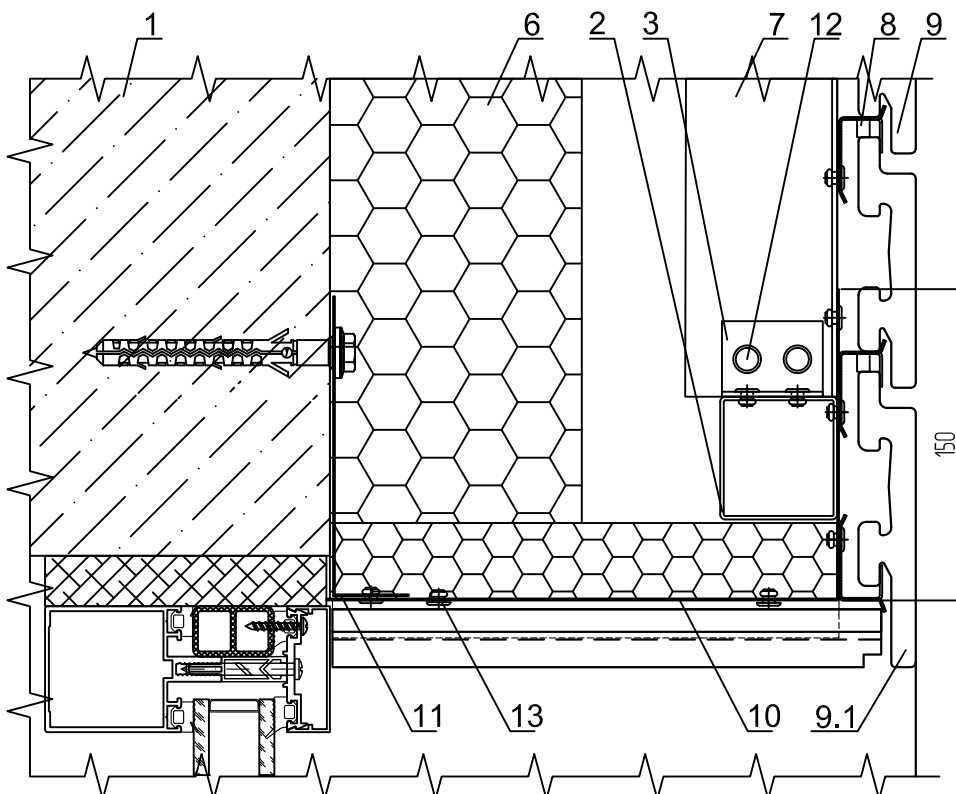


- 1 - Основание
- 2 - Труба КПС 579
(Направляющая
коробчатого сечения)
- 3 - Уголок 30x30x2
(07/0009)
- 6 - Утеплитель
- 7 - Направляющая
вертикальная
- 8 - Направляющая
горизонтальная
стальная НКл.10.1
- 9 - Плитка
- 10 - Откос
противопожарного
короба
- 11 - Стальной короб
- 12 - Стальной уголок
- 13 - Заклепка 5x12 A/A2
- 14 - Заклепка A2/A2

УЗЕЛ 8.42 - ВЕРТИКАЛЬНОЕ СЕЧЕНИЕ

верхний откос из плитки со скрытым противопожарным коробом

плитка: Ströher, TerraCeramics, Феникс клинкер, White Hills



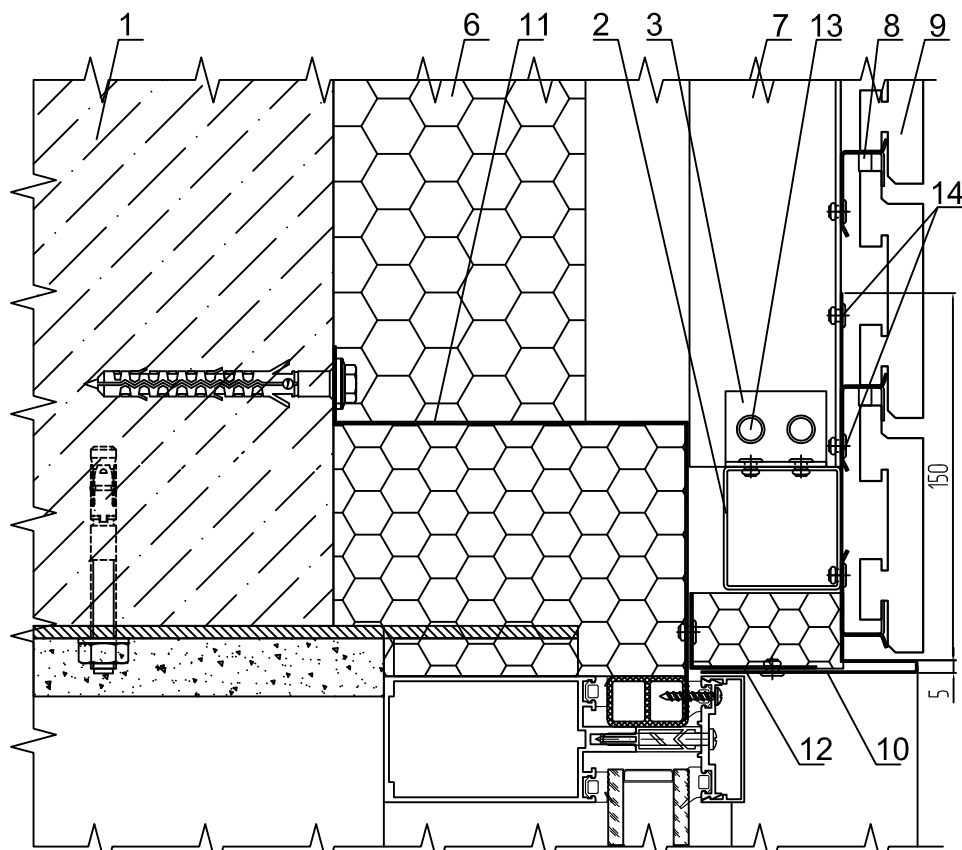
- 1 - Основание
- 2 - Труба КПС 579
(Направляющая
коробчатого сечения)
- 3 - Уголок 30x30x2
(07/0009)
- 6 - Утеплитель
- 7 - Направляющая
вертикальная
- 8 - Направляющая
горизонтальная
стальная НКл.10.1
- 9 - Плитка
- 9.1 - Плитка специальная
- 10 - Откос скрытого
противопожарного
короба
- 11 - Стальной крепежный
элемент
- 12 - Заклепка 5x12 A/A2
- 13 - Заклепка A2/A2

Внимание! Толщина, крепление и др. требования к элементам противопожарных коробов согласно пожарного экспертного заключения ЦНИИСК им. В. А. Кучеренко.

УЗЕЛ 8.43 - ВЕРТИКАЛЬНОЕ СЕЧЕНИЕ

верхний откос из оцинкованной стали

плитка RONSON

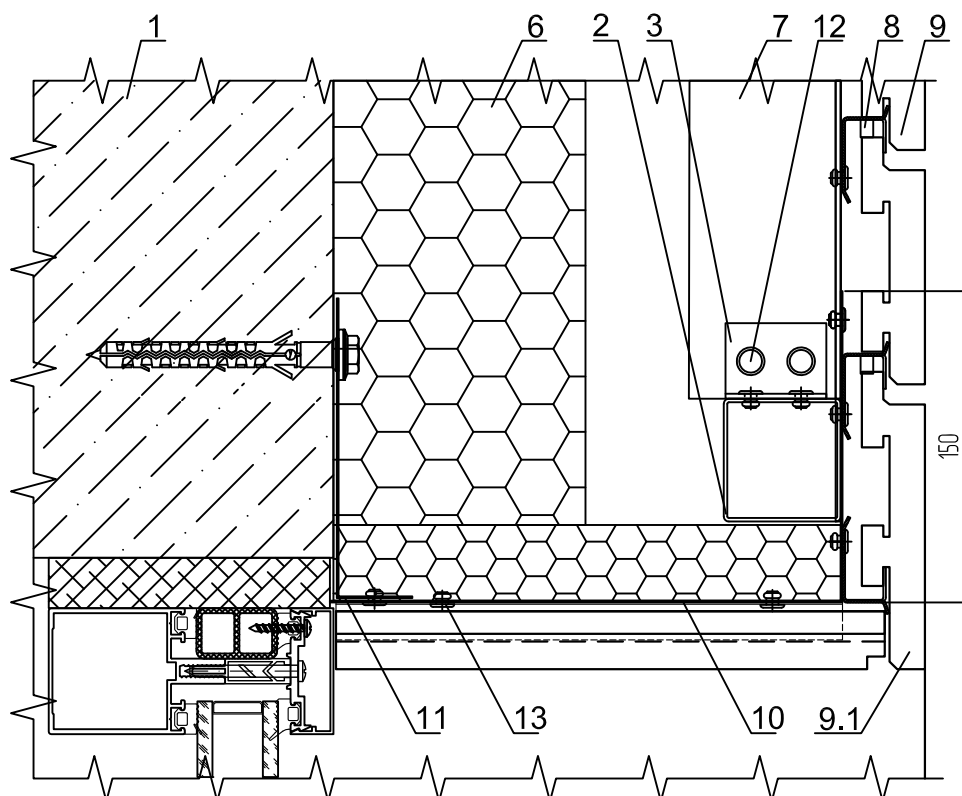


- 1 - Основание
- 2 - Труба КПС 579
(Направляющая
коробчатого сечения)
- 3 - Уголок 30x30x2
(07/0009)
- 6 - Утеплитель
- 7 - Направляющая
вертикальная
- 8 - Направляющая
горизонтальная
стальная НКл.10.1
- 9 - Плитка
- 10 - Откос
противопожарного
короба
- 11 - Стальной короб
- 12 - Стальной уголок
- 13 - Заклепка 5x12 A/A2
- 14 - Заклепка A2/A2

УЗЕЛ 8.44 - ВЕРТИКАЛЬНОЕ СЕЧЕНИЕ

верхний откос из плитки со скрытым противопожарным коробом

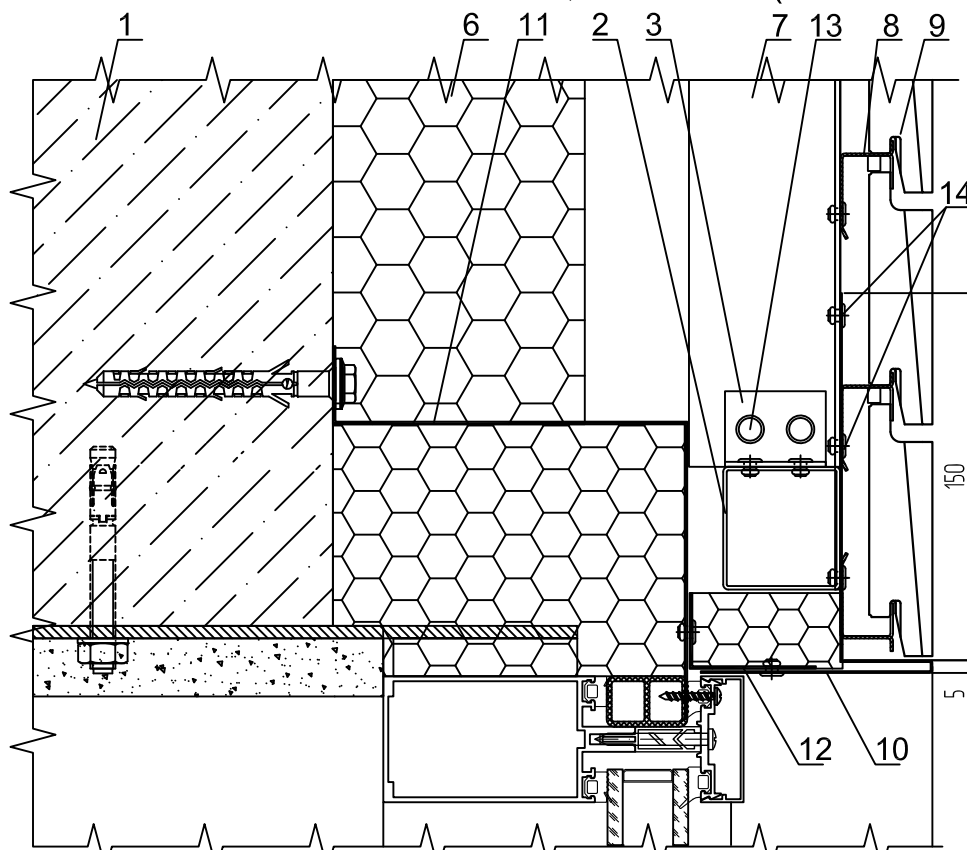
плитка RONSON



- 1 - Основание
- 2 - Труба КПС 579
(Направляющая
коробчатого сечения)
- 3 - Уголок 30x30x2
(07/0009)
- 6 - Утеплитель
- 7 - Направляющая
вертикальная
- 8 - Направляющая
горизонтальная
стальная НКл.10.1
- 9 - Плитка
- 9.1 - Плитка специальная
- 10 - Откос скрытого
противопожарного
короба
- 11 - Стальной крепежный
элемент
- 12 - Заклепка 5x12 A/A2
- 13 - Заклепка A2/A2

Внимание! Толщина, крепление и др. требования к элементам противопожарных коробов согласно пожарного экспертного заключения ЦНИИСК им. В. А. Кучеренко.

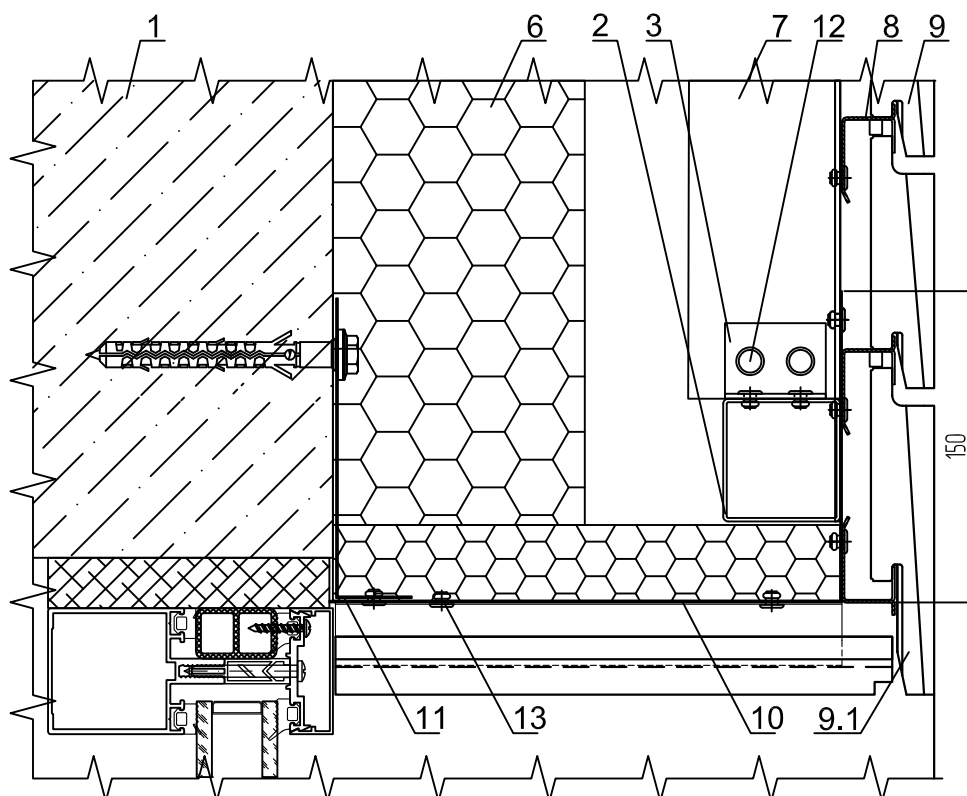
УЗЕЛ 8.45 - ВЕРТИКАЛЬНОЕ СЕЧЕНИЕ
 верхний откос из оцинкованной стали
 плитки: RONSON, WhiteHills (бетонный камень)



- 1 - Основание
- 2 - Труба КПС 579
(Направляющая
коробчатого сечения)
- 3 - Уголок 30x30x2
(07/0009)
- 6 - Утеплитель
- 7 - Направляющая
вертикальная
- 8 - Направляющая
горизонтальная
стальная НКлб.10.1
- 9 - Плитка
- 10 - Откос
противопожарного
короба
- 11 - Стальной корб
- 12 - Стальной уголок
- 13 - Заклепка 5x12 A/A2
- 14 - Заклепка A2/A2

УЗЕЛ 8.46 - ВЕРТИКАЛЬНОЕ СЕЧЕНИЕ

верхний откос из плитки со скрытым противопожарным коробом
 плитки: RONSON, WhiteHills (бетонный камень)



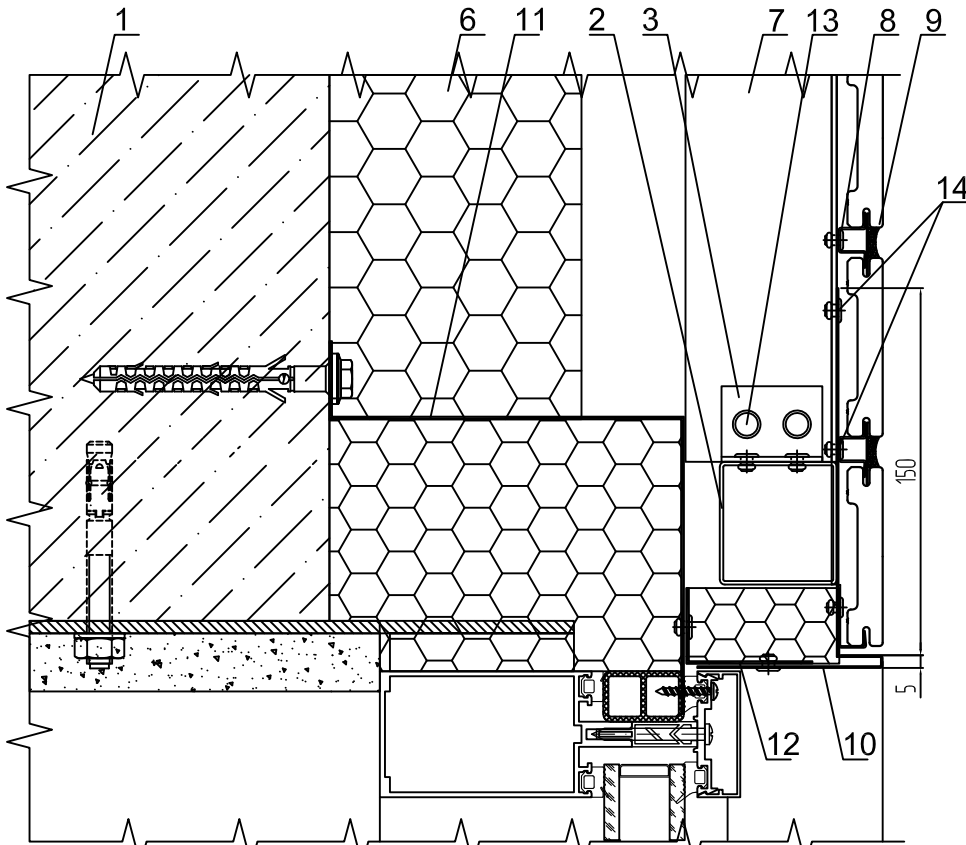
- 1 - Основание
- 2 - Труба КПС 579
(Направляющая
коробчатого сечения)
- 3 - Уголок 30x30x2
(07/0009)
- 6 - Утеплитель
- 7 - Направляющая
вертикальная
- 8 - Направляющая
горизонтальная
стальная НКлб.10.1
- 9 - Плитка
- 9.1- Плитка специальная
- 10 - Откос скрытого
противопожарного
короба
- 11 - Стальной крепежный
элемент
- 12 - Заклепка 5x12 A/A2
- 13 - Заклепка A2/A2

Внимание! Толщина, крепление и др. требования к элементам противопожарных коробов согласно пожарного экспертного заключения ЦНИИСК им. В. А. Кучеренко.

УЗЕЛ 8.47 - ВЕРТИКАЛЬНОЕ СЕЧЕНИЕ

верхний откос из оцинкованной стали

плитка TerraCeramics 71 мм

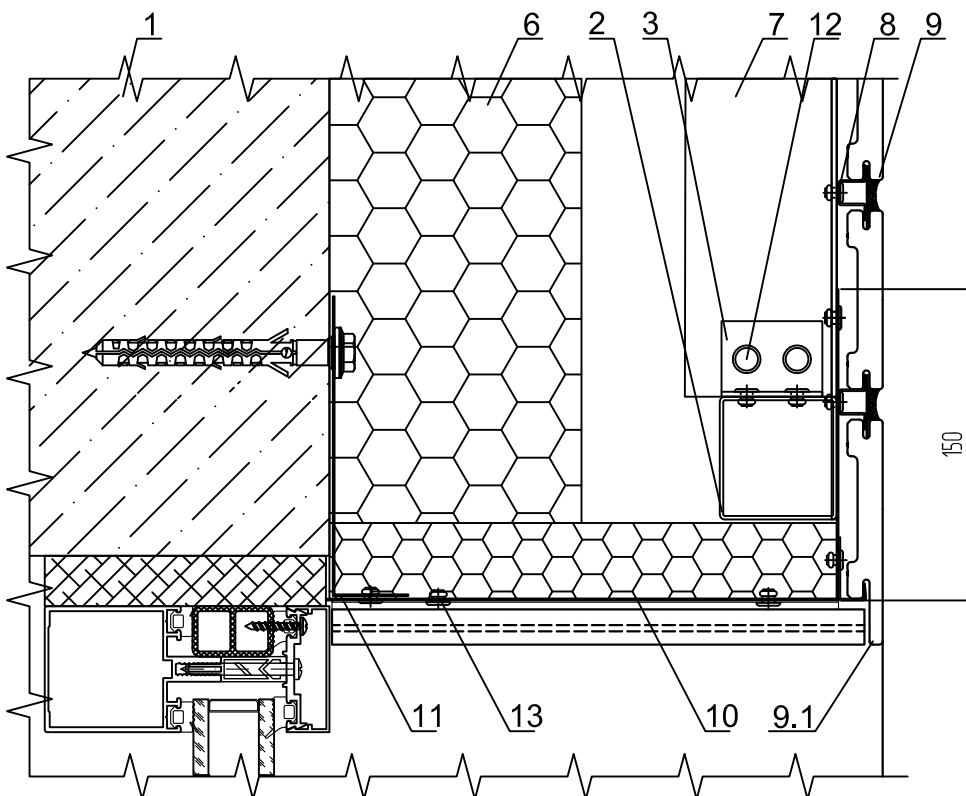


- 1 - Основание
- 2 - Труба КПС 579
(Направляющая
коробчатого сечения)
- 3 - Уголок 30x30x2
(07/0009)
- 6 - Утеплитель
- 7 - Направляющая
вертикальная
- 8 - Направляющая
горизонтальная
стальная НР-320
- 9 - Плитка
- 10 - Откос
противопожарного
короба
- 11 - Стальной короб
- 12 - Стальной уголок
- 13 - Заклепка 5x12 A/A2
- 14 - Заклепка A2/A2

УЗЕЛ 8.48 - ВЕРТИКАЛЬНОЕ СЕЧЕНИЕ

верхний откос из плитки со скрытым противопожарным коробом

плитка TerraCeramics 71 мм



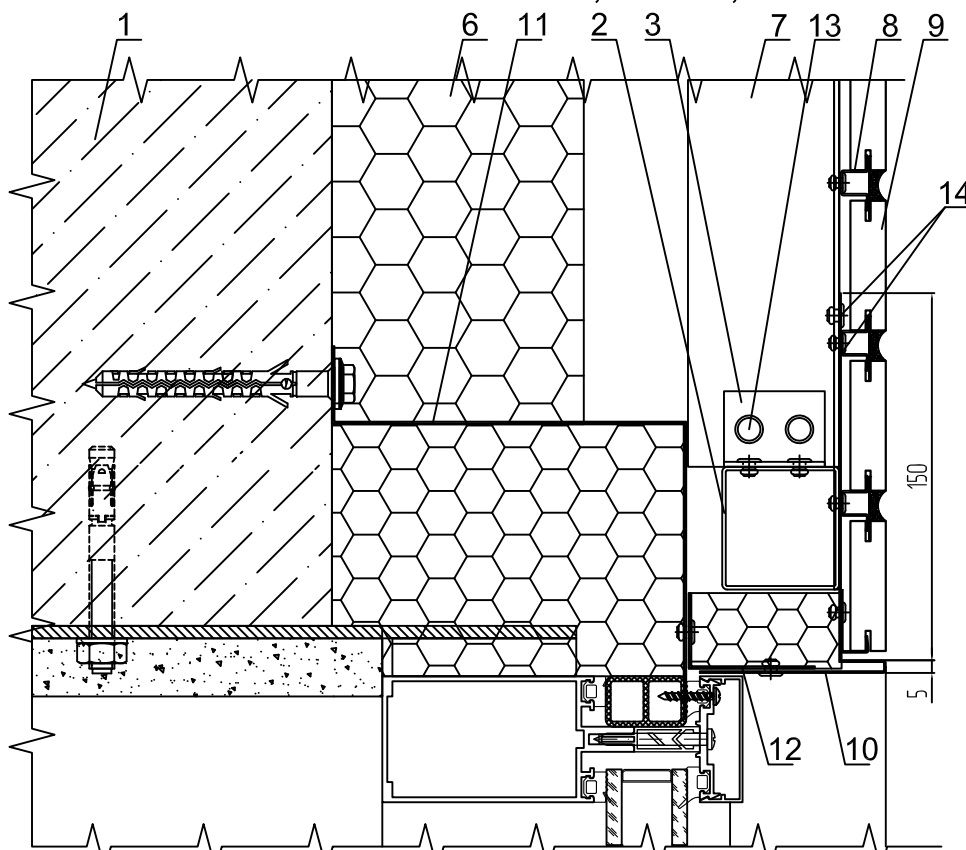
- 1 - Основание
- 2 - Труба КПС 579
(Направляющая
коробчатого сечения)
- 3 - Уголок 30x30x2
(07/0009)
- 6 - Утеплитель
- 7 - Направляющая
вертикальная
- 8 - Направляющая
горизонтальная
стальная НР-320
- 9 - Плитка
- 9.1 - Плитка специальная
- 10 - Откос скрытого
противопожарного
короба
- 11 - Стальной крепежный
элемент
- 12 - Заклепка 5x12 A/A2
- 13 - Заклепка A2/A2

Внимание! Толщина, крепление и др. требования к элементам противопожарных коробов согласно пожарного экспертного заключения ЦНИИСК им. В. А. Кучеренко.

УЗЕЛ 8.49 - ВЕРТИКАЛЬНОЕ СЕЧЕНИЕ

верхний откос из оцинкованной стали

плитка: Ströher, Röben, Feldhaus Klinker

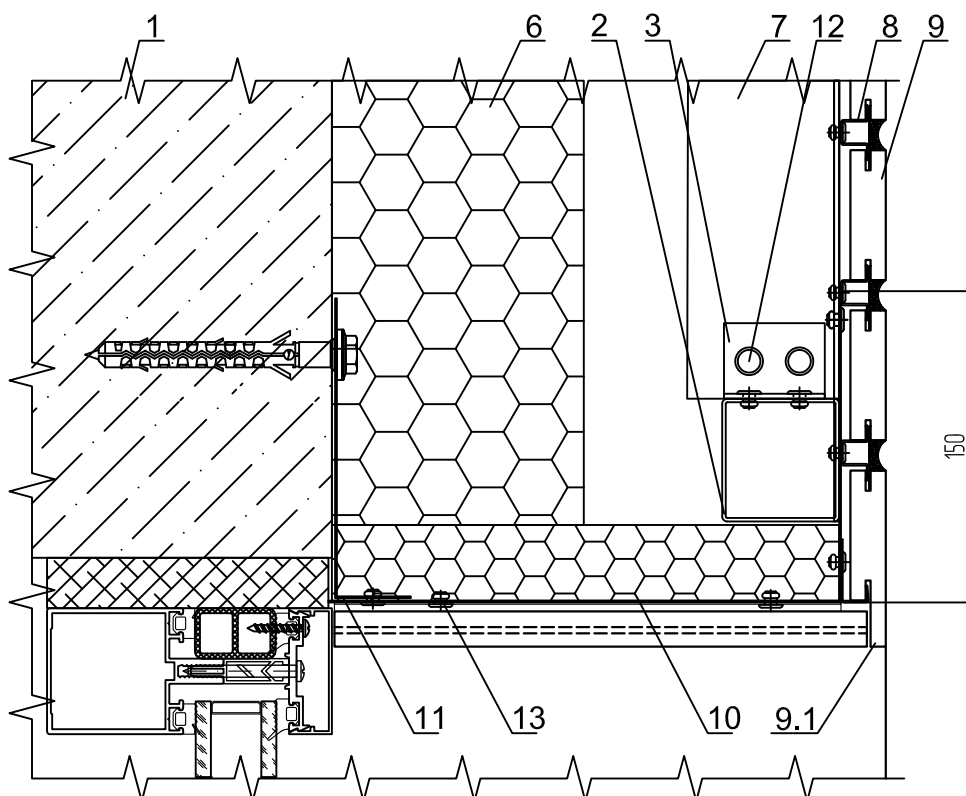


- 1 - Основание
- 2 - Труба КПС 579
(Направляющая
коробчатого сечения)
- 3 - Уголок 30x30x2
(07/0009)
- 6 - Утеплитель
- 7 - Направляющая
вертикальная
- 8 - Направляющая
горизонтальная
стальная НР-320
- 9 - Плитка
- 10 - Откос
противопожарного
короба
- 11 - Стальной короб
- 12 - Стальной уголок
- 13 - Заклепка 5x12 А/А2
- 14 - Заклепка А2/А2

УЗЕЛ 8.50 - ВЕРТИКАЛЬНОЕ СЕЧЕНИЕ

верхний откос из плитки со скрытым противопожарным коробом

плитка: Ströher, Röben, Feldhaus Klinker



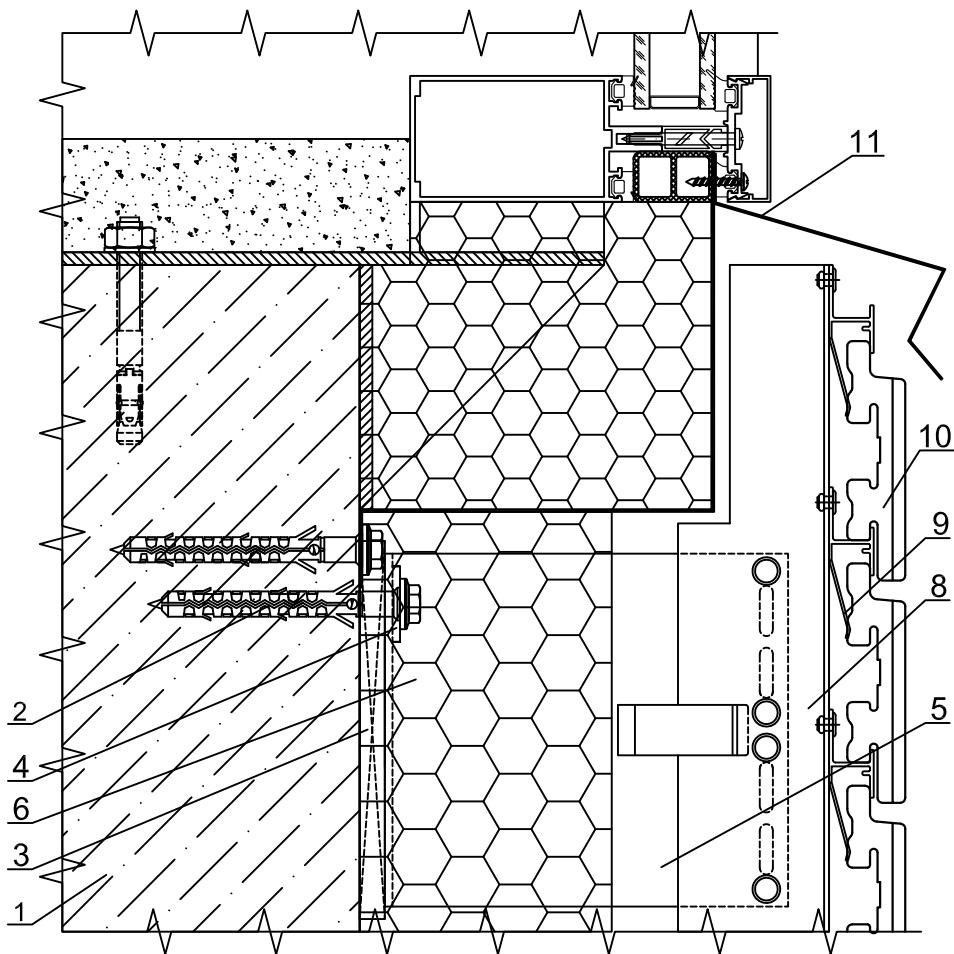
- 1 - Основание
- 2 - Труба КПС 579
(Направляющая
коробчатого сечения)
- 3 - Уголок 30x30x2
(07/0009)
- 6 - Утеплитель
- 7 - Направляющая
вертикальная
- 8 - Направляющая
горизонтальная
стальная НР-320
- 9 - Плитка
- 9.1 - Плитка специальная
- 10 - Откос скрытого
противопожарного
короба
- 11 - Стальной крепежный
элемент
- 12 - Заклепка 5x12 А/А2
- 13 - Заклепка А2/А2

Внимание! Толщина, крепление и др. требования к элементам противопожарных коробов согласно пожарного экспертного заключения ЦНИИСК им. В. А. Кучеренко.

УЗЕЛ 9.1 - НИЖНЕЕ ПРИМЫКАНИЕ К ВИТРАЖУ

слив из оцинкованной стали

плитка: Ströher, TerraCeramics, Феникс клинкер, White Hills

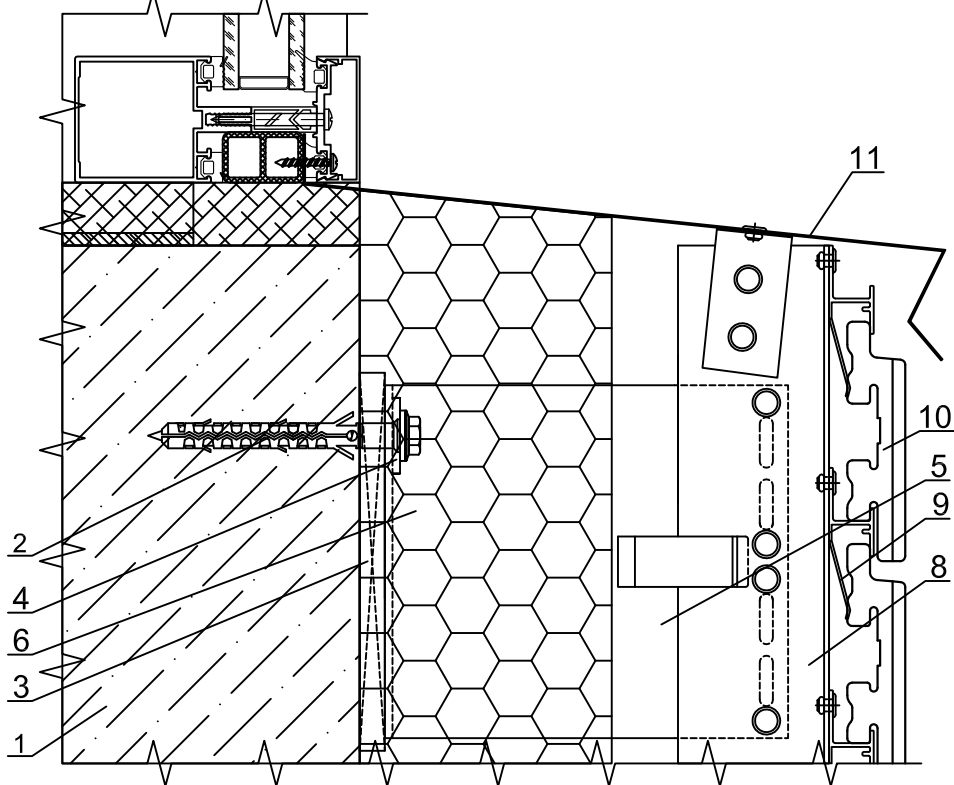


- 1 - Основание
- 2 - Анкер
- 3 - Подкладка под кронштейн
- 4 - Шайба ШФ-10 КП45435-1
- 5 - Кронштейн
- 6 - Утеплитель
- 7 - Дюбель тарельчатый
- 8 - Направляющая вертикальная
- 9 - Направляющая горизонтальная КПС 1137-1
- 10 - Плитка
- 11 - Слив оцинкованный
- 12 - Стальной короб

УЗЕЛ 9.2 - НИЖНЕЕ ПРИМЫКАНИЕ К ВИТРАЖУ

слив из оцинкованной стали

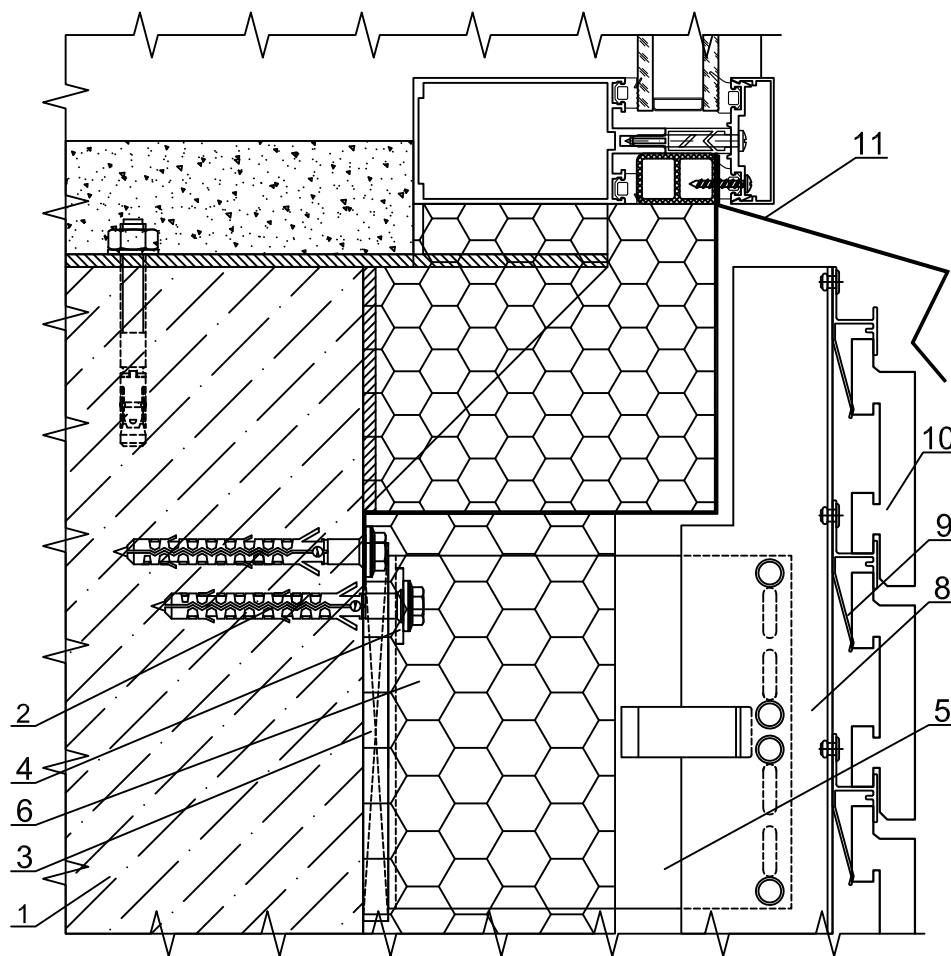
плитка: Ströher, TerraCeramics, Феникс клинкер, White Hills



- 1 - Основание
- 2 - Анкер
- 3 - Подкладка под кронштейн
- 4 - Шайба ШФ-10 КП45435-1
- 5 - Кронштейн
- 6 - Утеплитель
- 7 - Дюбель тарельчатый
- 8 - Направляющая вертикальная
- 9 - Направляющая горизонтальная КПС 1137-1
- 10 - Плитка
- 11 - Слив оцинкованный

УЗЕЛ 9.3 - НИЖНЕЕ ПРИМЫКАНИЕ К ВИТРАЖУ

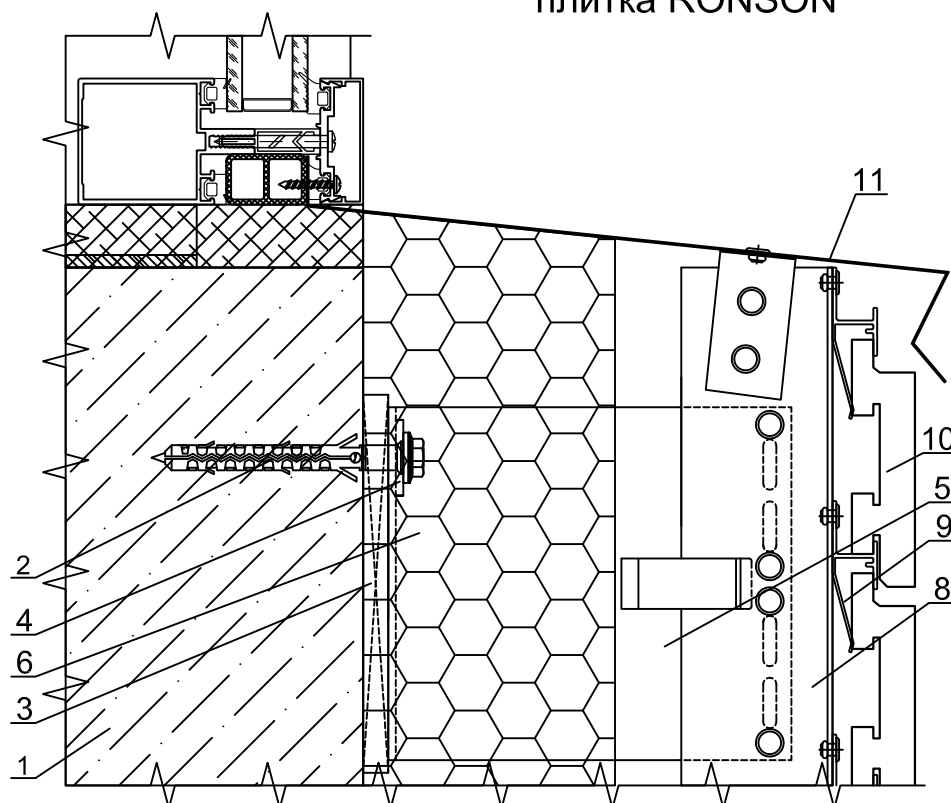
слив из оцинкованной стали
плитка RONSON



- 1 - Основание
- 2 - Анкер
- 3 - Подкладка под кронштейн
- 4 - Шайба ШФ-10 КР45435-1
- 5 - Кронштейн
- 6 - Утеплитель
- 7 - Дюбель тарельчатый
- 8 - Направляющая вертикальная
- 9 - Направляющая горизонтальная КПС 1137-1
- 10 - Плитка
- 11 - Слив оцинкованный
- 12 - Стальной короб

УЗЕЛ 9.4 - НИЖНЕЕ ПРИМЫКАНИЕ К ВИТРАЖУ

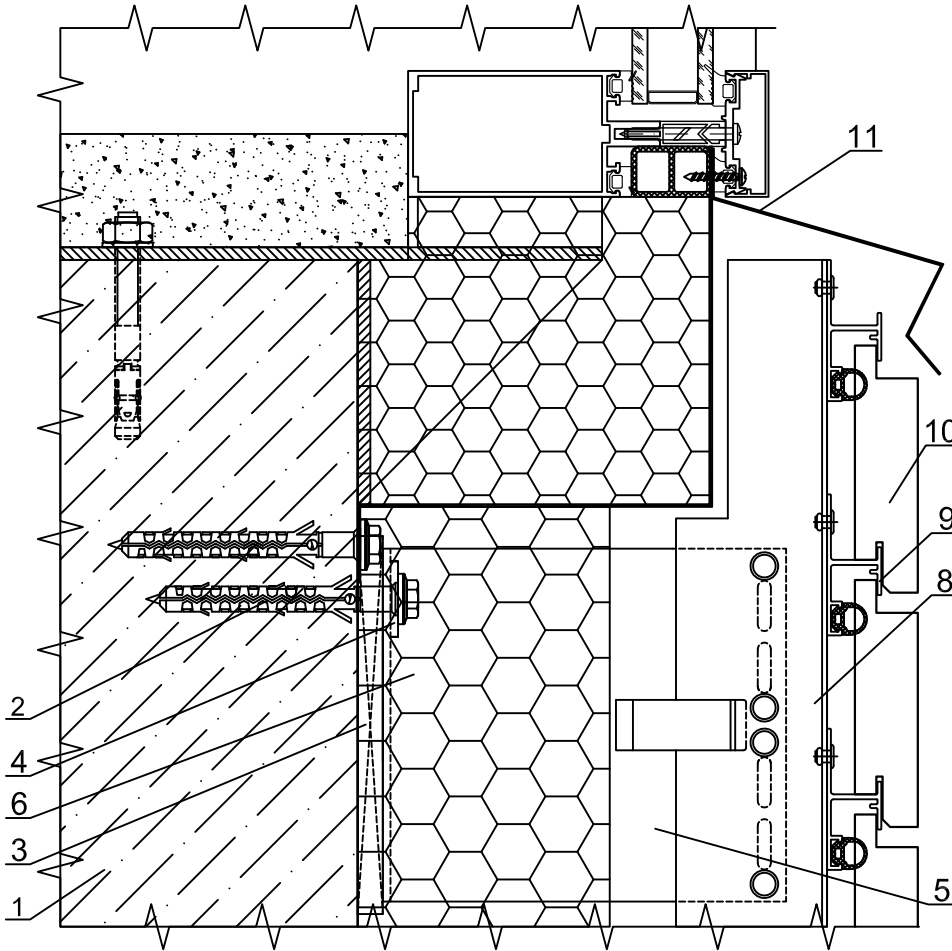
слив из оцинкованной стали
плитка RONSON



- 1 - Основание
- 2 - Анкер
- 3 - Подкладка под кронштейн
- 4 - Шайба ШФ-10 КР45435-1
- 5 - Кронштейн
- 6 - Утеплитель
- 7 - Дюбель тарельчатый
- 8 - Направляющая вертикальная
- 9 - Направляющая горизонтальная КПС 1137-1
- 10 - Плитка
- 11 - Слив оцинкованный

УЗЕЛ 9.5 - НИЖНЕЕ ПРИМЫКАНИЕ К ВИТРАЖУ

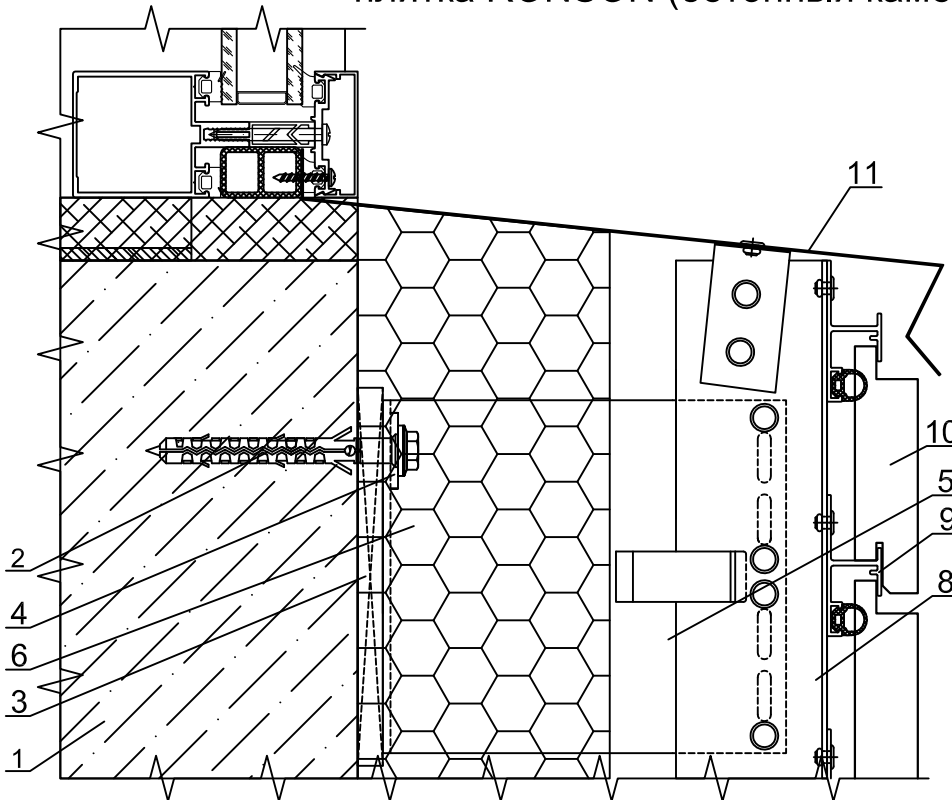
слив из оцинкованной стали
плитка RONSON (бетонный камень)



- 1 - Основание
- 2 - Анкер
- 3 - Подкладка под кронштейн
- 4 - Шайба ШФ-10 КП45435-1
- 5 - Кронштейн
- 6 - Утеплитель
- 7 - Дюбель тарельчатый
- 8 - Направляющая вертикальная
- 9 - Направляющая горизонтальная КПС 1329 с резиной ЭТ-145
- 10 - Плитка
- 11 - Слив оцинкованный
- 12 - Стальной короб

УЗЕЛ 9.6 - НИЖНЕЕ ПРИМЫКАНИЕ К ВИТРАЖУ

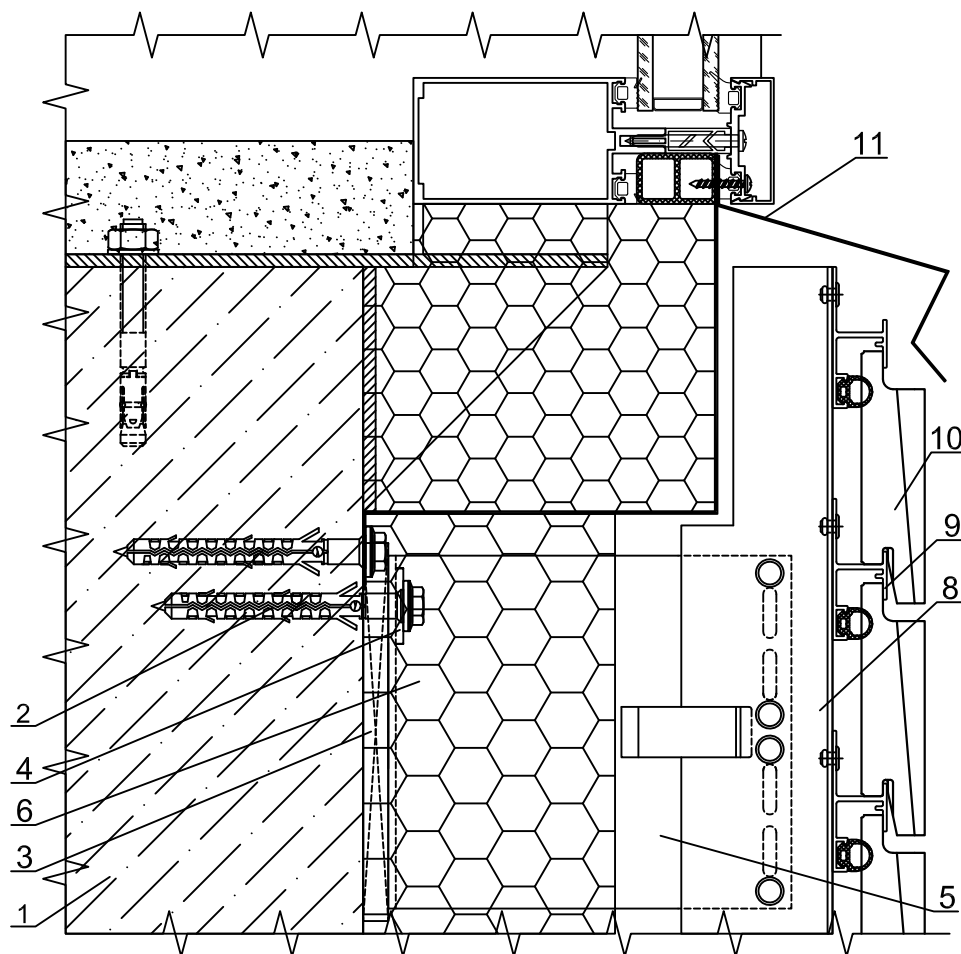
слив из оцинкованной стали
плитка RONSON (бетонный камень)



- 1 - Основание
- 2 - Анкер
- 3 - Подкладка под кронштейн
- 4 - Шайба ШФ-10 КП45435-1
- 5 - Кронштейн
- 6 - Утеплитель
- 7 - Дюбель тарельчатый
- 8 - Направляющая вертикальная
- 9 - Направляющая горизонтальная КПС 1329 с резиной ЭТ-145
- 10 - Плитка
- 11 - Слив оцинкованный

УЗЕЛ 9.7 - НИЖНЕЕ ПРИМЫКАНИЕ К ВИТРАЖУ

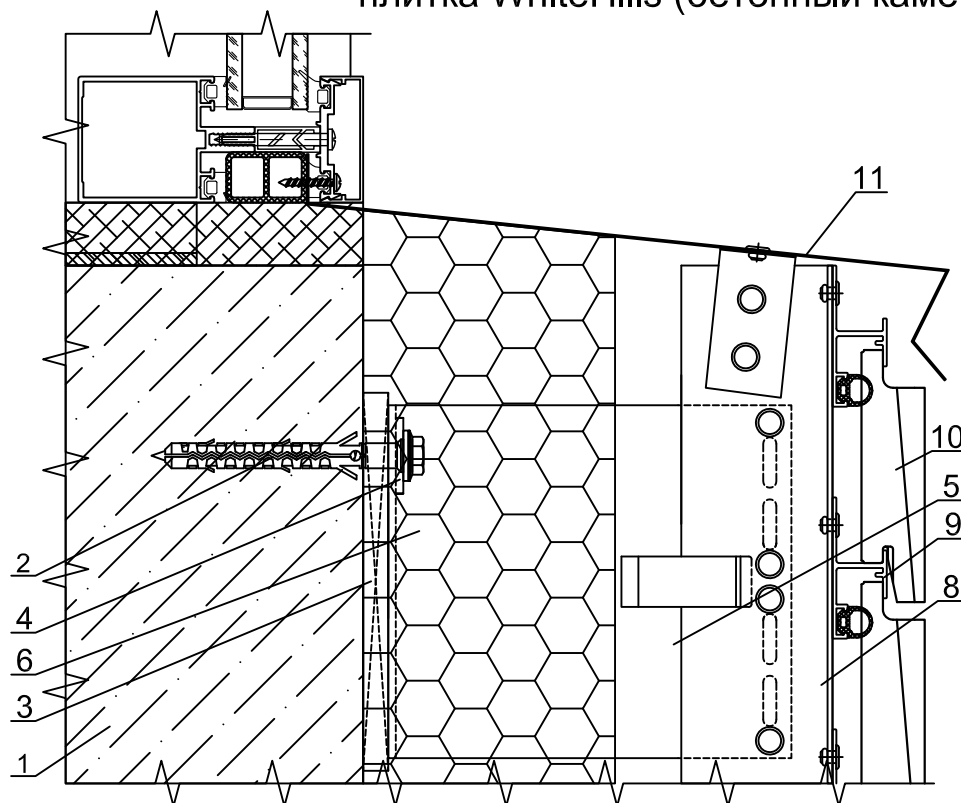
слив из оцинкованной стали
плитка WhiteHills (бетонный камень)



- 1 - Основание
- 2 - Анкер
- 3 - Подкладка под кронштейн
- 4 - Шайба ШФ-10 КП45435-1
- 5 - Кронштейн
- 6 - Утеплитель
- 7 - Дюбель тарельчатый
- 8 - Направляющая вертикальная
- 9 - Направляющая горизонтальная КПС 1329 с резиной ЭТ-145
- 10 - Плитка
- 11 - Слив оцинкованный
- 12 - Стальной короб

УЗЕЛ 9.8 - НИЖНЕЕ ПРИМЫКАНИЕ К ВИТРАЖУ

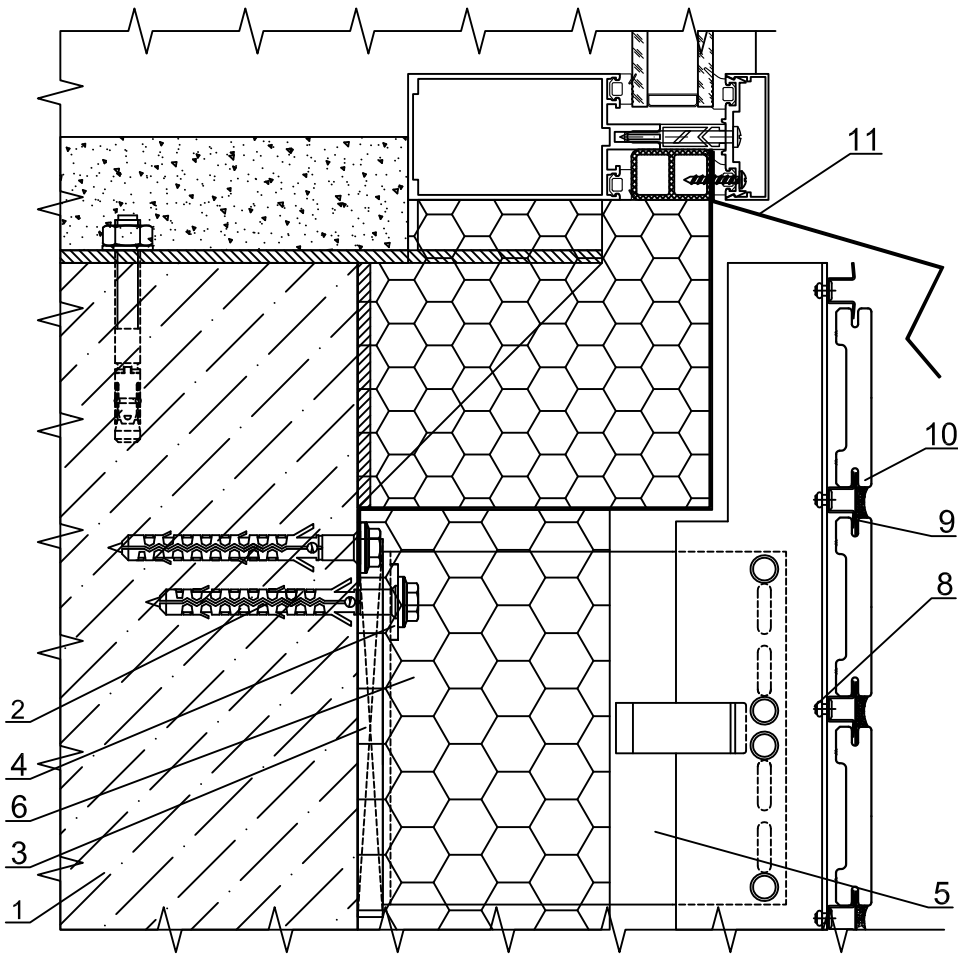
слив из оцинкованной стали
плитка WhiteHills (бетонный камень)



- 1 - Основание
- 2 - Анкер
- 3 - Подкладка под кронштейн
- 4 - Шайба ШФ-10 КП45435-1
- 5 - Кронштейн
- 6 - Утеплитель
- 7 - Дюбель тарельчатый
- 8 - Направляющая вертикальная
- 9 - Направляющая горизонтальная КПС 1329 с резиной ЭТ-145
- 10 - Плитка
- 11 - Слив оцинкованный

УЗЕЛ 9.9 - НИЖНЕЕ ПРИМЫКАНИЕ К ВИТРАЖУ

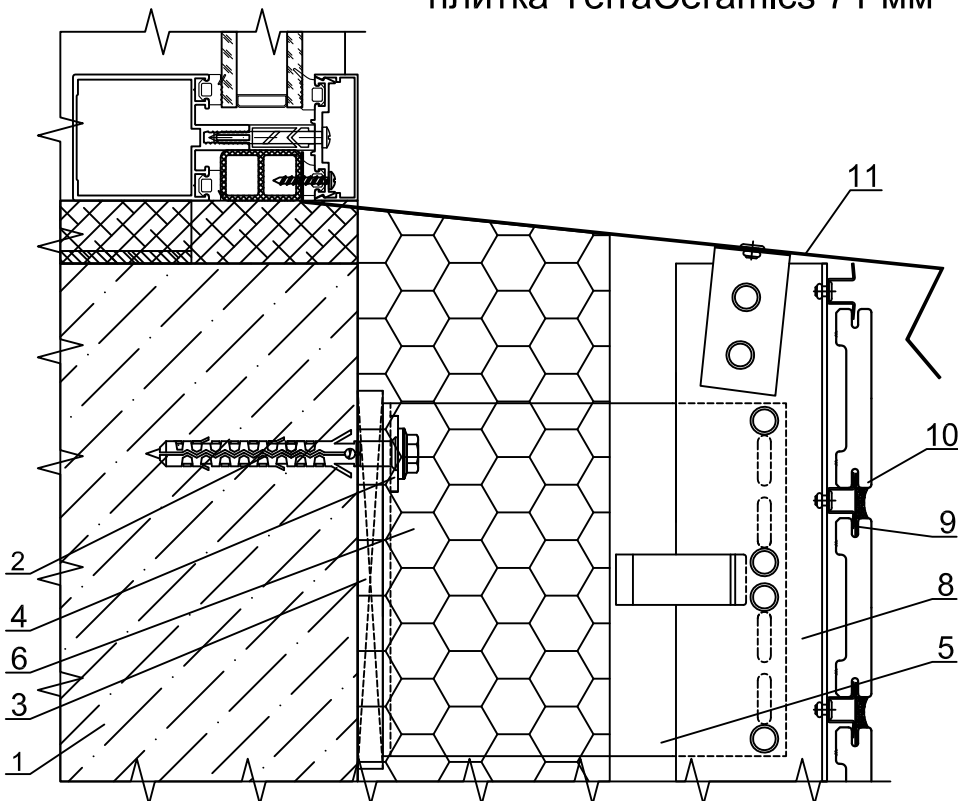
слив из оцинкованной стали
плитка TerraCeramics 71 мм



- 1 - Основание
- 2 - Анкер
- 3 - Подкладка под кронштейн
- 4 - Шайба ШФ-10 КП45435-1
- 5 - Кронштейн
- 6 - Утеплитель
- 7 - Дюбель тарельчатый
- 8 - Направляющая вертикальная
- 9 - Направляющая горизонтальная НР-320
- 10 - Плитка
- 11 - Слив оцинкованный
- 12 - Стальной короб

УЗЕЛ 9.10 - НИЖНЕЕ ПРИМЫКАНИЕ К ВИТРАЖУ

слив из оцинкованной стали
плитка TerraCeramics 71 мм

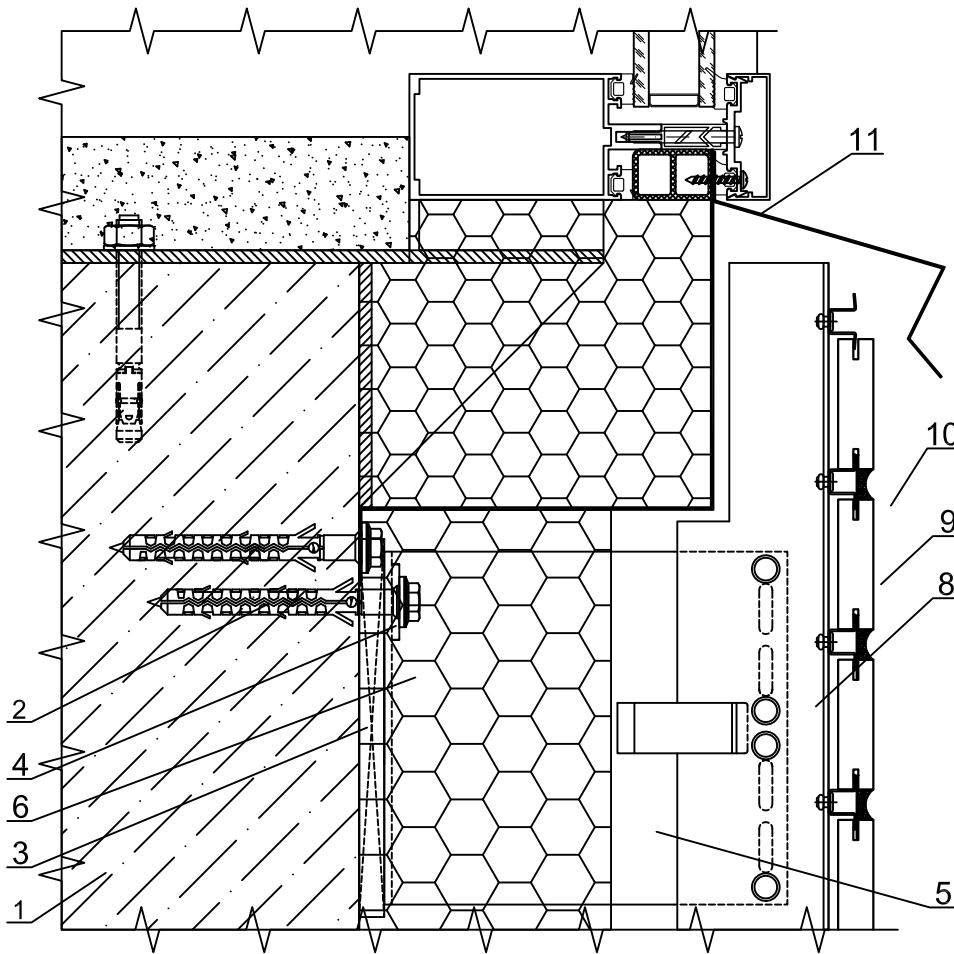


- 1 - Основание
- 2 - Анкер
- 3 - Подкладка под кронштейн
- 4 - Шайба ШФ-10 КП45435-1
- 5 - Кронштейн
- 6 - Утеплитель
- 7 - Дюбель тарельчатый
- 8 - Направляющая вертикальная
- 9 - Направляющая горизонтальная НР-320
- 10 - Плитка
- 11 - Слив оцинкованный

УЗЕЛ 9.11 - НИЖНЕЕ ПРИМЫКАНИЕ К ВИТРАЖУ

слив из оцинкованной стали

плитка: Ströher, Röben, Feldhaus Klinker

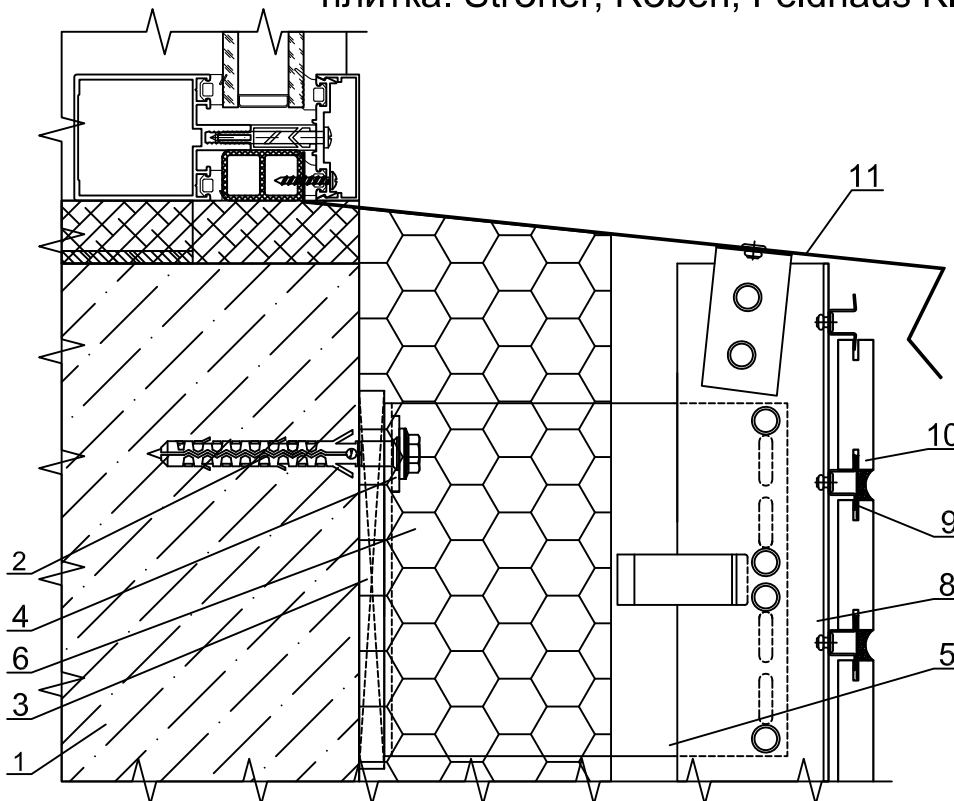


- 1 - Основание
- 2 - Анкер
- 3 - Подкладка под кронштейн
- 4 - Шайба ШФ-10 КР45435-1
- 5 - Кронштейн
- 6 - Утеплитель
- 7 - Дюбель тарельчатый
- 8 - Направляющая вертикальная
- 9 - Направляющая горизонтальная НР-320
- 10 - Плитка
- 11 - Слив оцинкованный
- 12 - Стальной короб

УЗЕЛ 9.12 - НИЖНЕЕ ПРИМЫКАНИЕ К ВИТРАЖУ

слив из оцинкованной стали

плитка: Ströher, Röben, Feldhaus Klinker

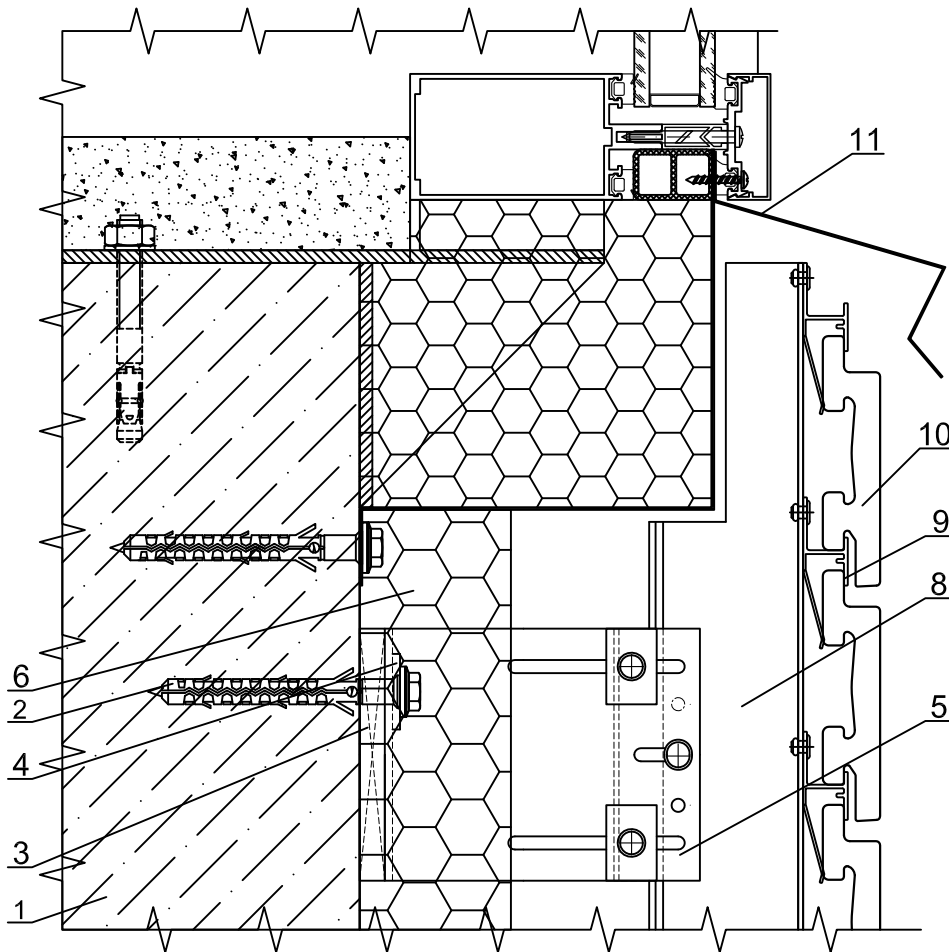


- 1 - Основание
- 2 - Анкер
- 3 - Подкладка под кронштейн
- 4 - Шайба ШФ-10 КР45435-1
- 5 - Кронштейн
- 6 - Утеплитель
- 7 - Дюбель тарельчатый
- 8 - Направляющая вертикальная
- 9 - Направляющая горизонтальная НР-320
- 10 - Плитка
- 11 - Слив оцинкованный

УЗЕЛ 9.13 - НИЖНЕЕ ПРИМЫКАНИЕ К ВИТРАЖУ

слив из оцинкованной стали

плитка: Ströher, TerraCeramics, Феникс клинкер, White Hills

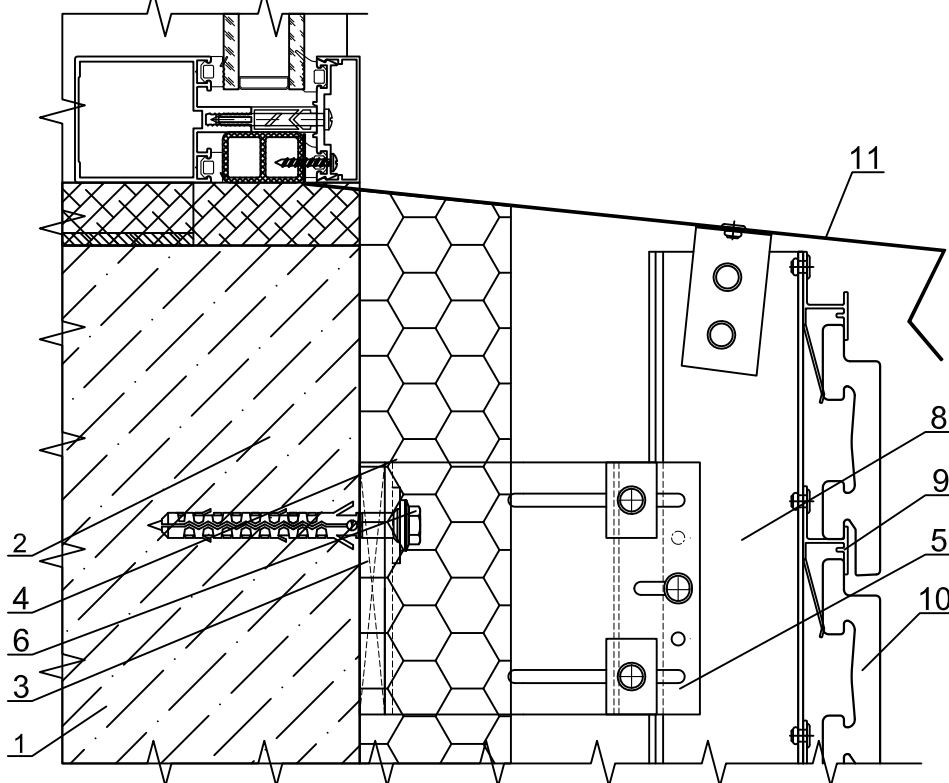


- 1 - Основание
- 2 - Анкер
- 3 - Подкладка под кронштейн
- 4 - Шайба ШФ-10 ПК 801-2
- 5 - Кронштейн
- 6 - Утеплитель
- 7 - Дюбель тарельчатый
- 8 - Направляющая вертикальная
- 9 - Направляющая горизонтальная КПС 1137-1
- 10 - Плитка
- 11 - Слив оцинкованный
- 12 - Стальной короб

УЗЕЛ 9.14 - НИЖНЕЕ ПРИМЫКАНИЕ К ВИТРАЖУ

слив из оцинкованной стали

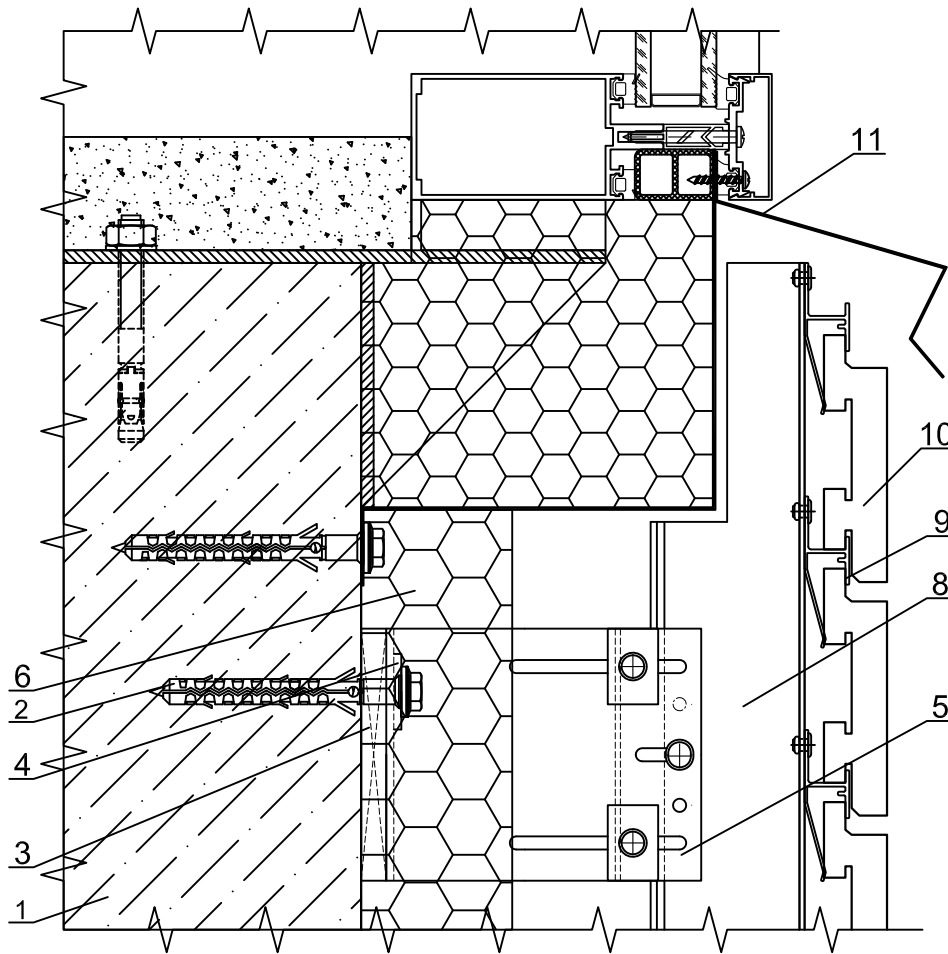
плитка: Ströher, TerraCeramics, Феникс клинкер, White Hills



- 1 - Основание
- 2 - Анкер
- 3 - Подкладка под кронштейн
- 4 - Шайба ШФ-10 ПК 801-2
- 5 - Кронштейн
- 6 - Утеплитель
- 7 - Дюбель тарельчатый
- 8 - Направляющая вертикальная
- 9 - Направляющая горизонтальная КПС 1137-1
- 10 - Плитка
- 11 - Слив оцинкованный

УЗЕЛ 9.15 - НИЖНЕЕ ПРИМЫКАНИЕ К ВИТРАЖУ

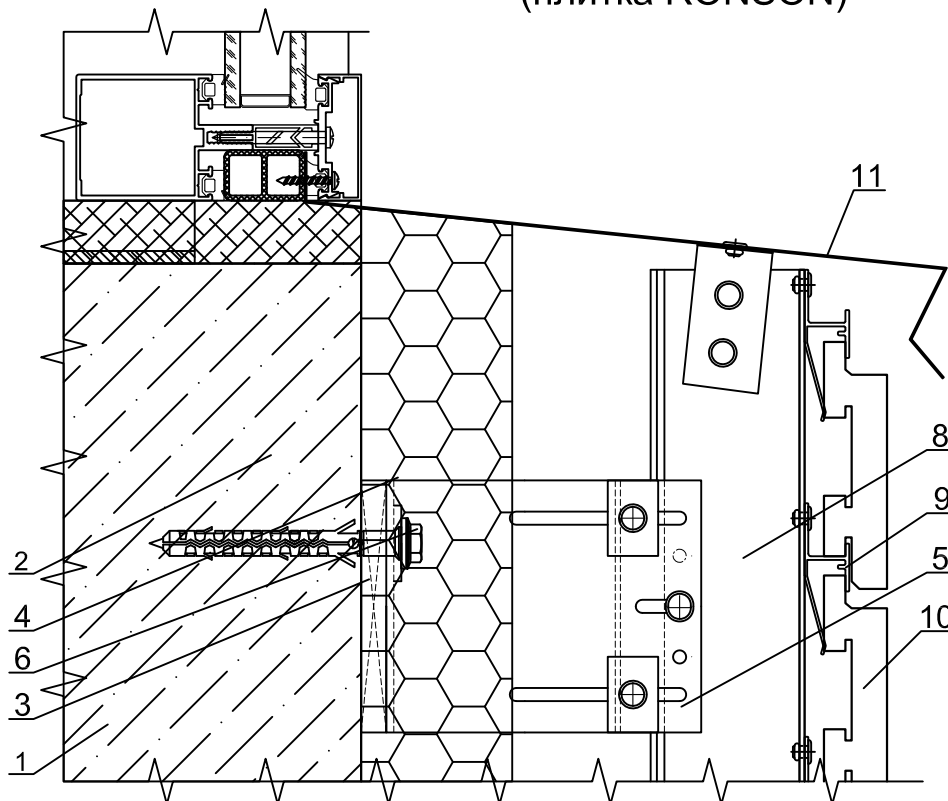
слив из оцинкованной стали
плитка RONSON



- 1 - Основание
- 2 - Анкер
- 3 - Подкладка под кронштейн
- 4 - Шайба ШФ-10 ПК 801-2
- 5 - Кронштейн
- 6 - Утеплитель
- 7 - Дюбель тарельчатый
- 8 - Направляющая вертикальная
- 9 - Направляющая горизонтальная КПС 1137-1
- 10 - Плитка
- 11 - Слив оцинкованный
- 12 - Стальной короб

УЗЕЛ 9.16 - НИЖНЕЕ ПРИМЫКАНИЕ К ВИТРАЖУ

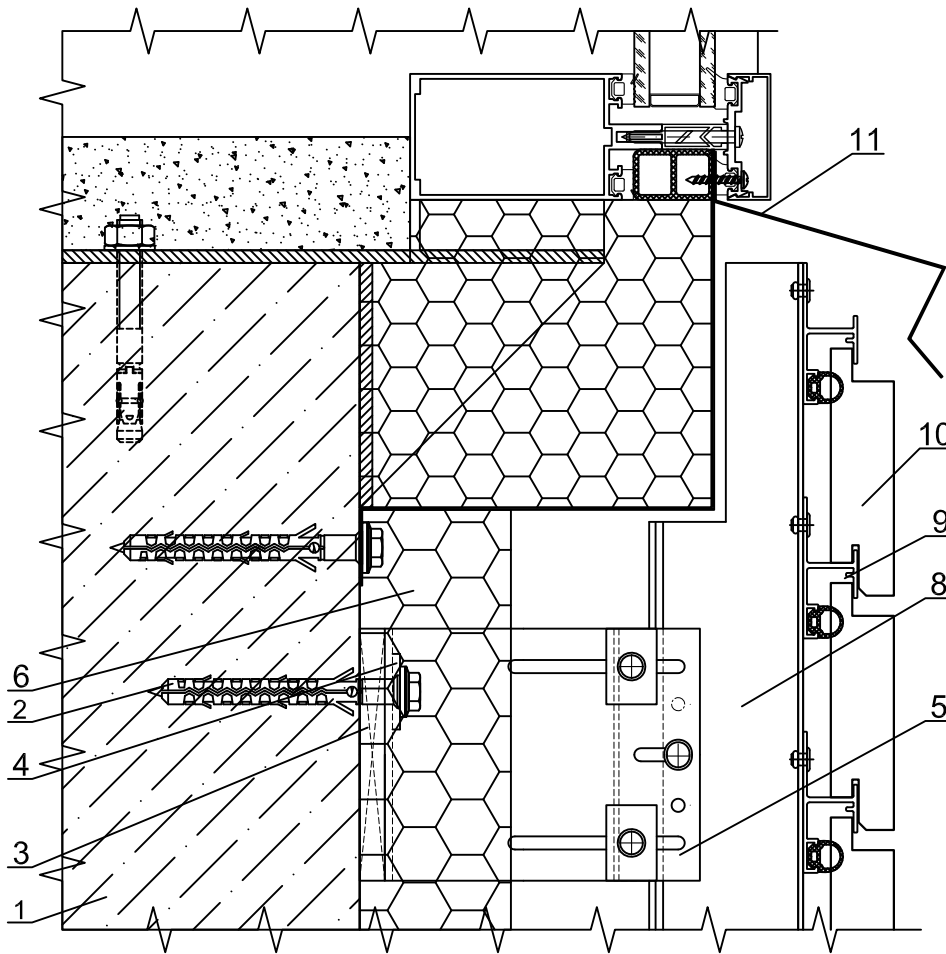
слив из оцинкованной стали
(плитка RONSON)



- 1 - Основание
- 2 - Анкер
- 3 - Подкладка под кронштейн
- 4 - Шайба ШФ-10 ПК 801-2
- 5 - Кронштейн
- 6 - Утеплитель
- 7 - Дюбель тарельчатый
- 8 - Направляющая вертикальная
- 9 - Направляющая горизонтальная КПС 1137-1
- 10 - Плитка
- 11 - Слив оцинкованный

УЗЕЛ 9.17 - НИЖНЕЕ ПРИМЫКАНИЕ К ВИТРАЖУ

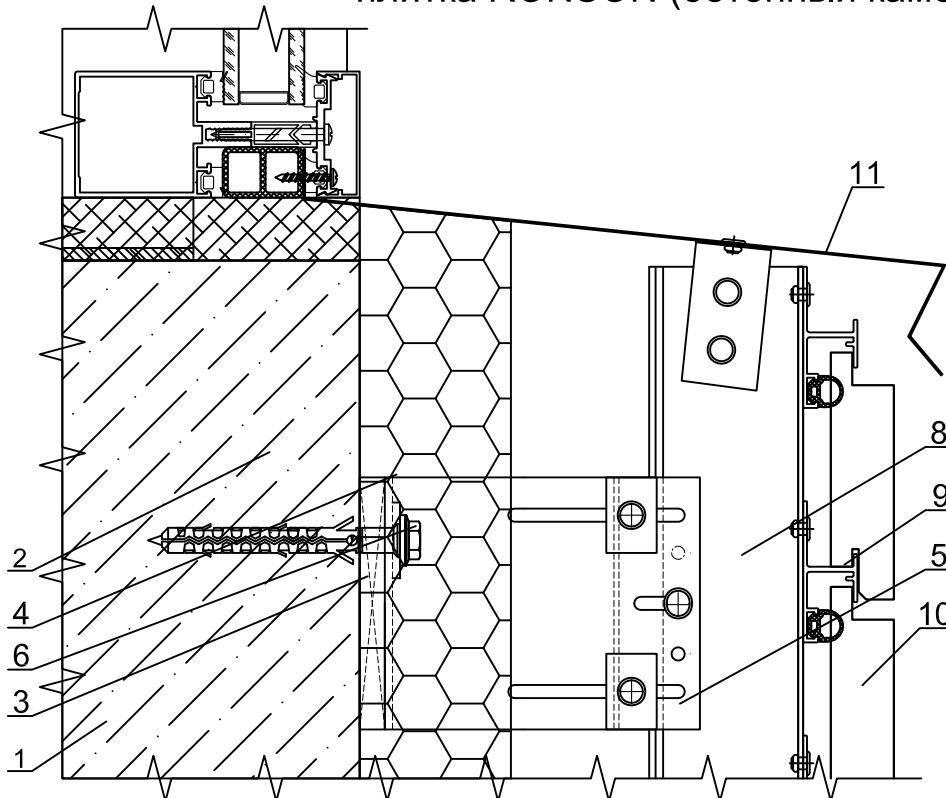
слив из оцинкованной стали
плитка RONSON (бетонный камень)



- 1 - Основание
- 2 - Анкер
- 3 - Подкладка под кронштейн
- 4 - Шайба ШФ-10 ПК 801-2
- 5 - Кронштейн
- 6 - Утеплитель
- 7 - Дюбель тарельчатый
- 8 - Направляющая вертикальная
- 9 - Направляющая горизонтальная КПС 1329 с резиной ЭТ-145
- 10 - Плитка
- 11 - Слив оцинкованный
- 12 - Стальной короб

УЗЕЛ 9.18 - НИЖНЕЕ ПРИМЫКАНИЕ К ВИТРАЖУ

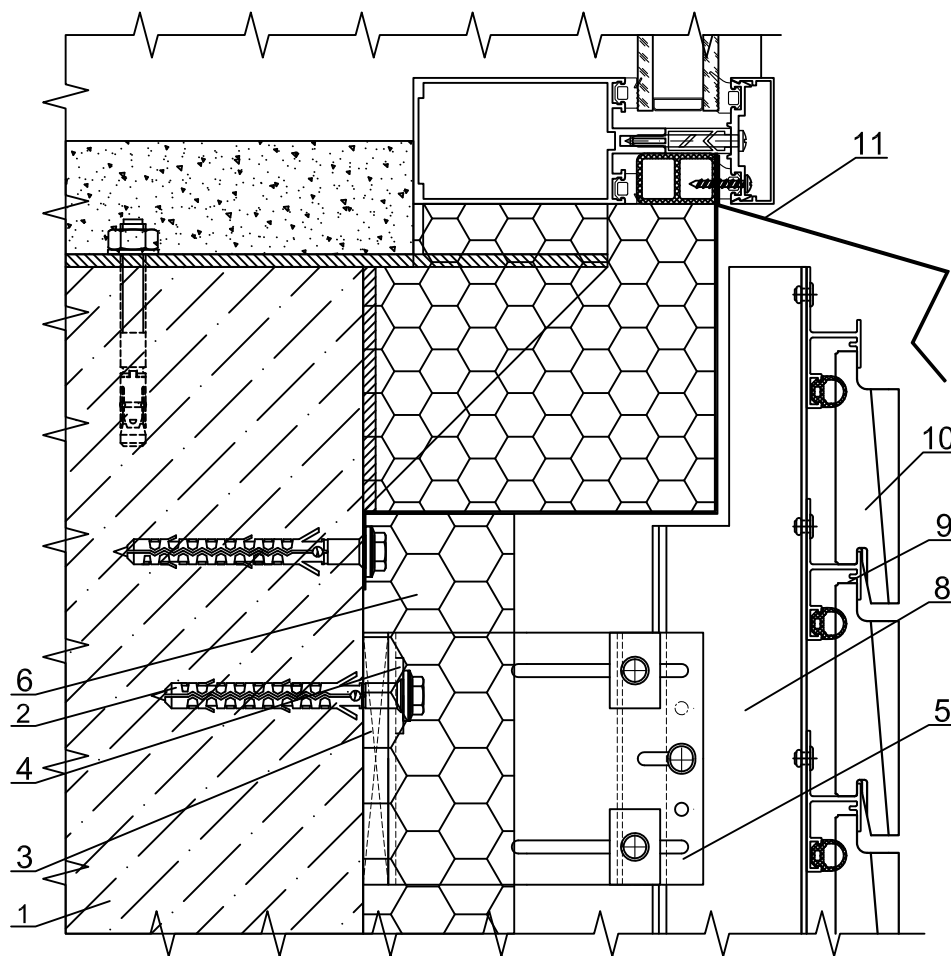
слив из оцинкованной стали
плитка RONSON (бетонный камень)



- 1 - Основание
- 2 - Анкер
- 3 - Подкладка под кронштейн
- 4 - Шайба ШФ-10 ПК 801-2
- 5 - Кронштейн
- 6 - Утеплитель
- 7 - Дюбель тарельчатый
- 8 - Направляющая вертикальная
- 9 - Направляющая горизонтальная КПС 1329 с резиной ЭТ-145
- 10 - Плитка
- 11 - Слив оцинкованный

УЗЕЛ 9.7 - НИЖНЕЕ ПРИМЫКАНИЕ К ВИТРАЖУ

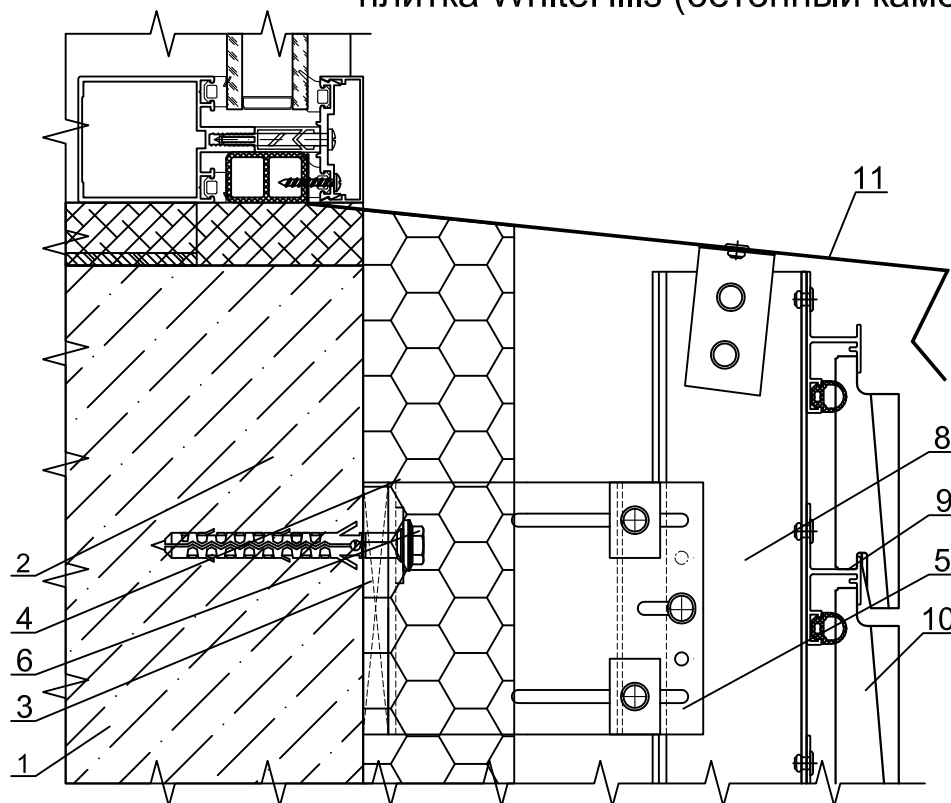
слив из оцинкованной стали
плитка WhiteHills (бетонный камень)



- 1 - Основание
- 2 - Анкер
- 3 - Подкладка под кронштейн
- 4 - Шайба ШФ-10 ПК 801-2
- 5 - Кронштейн
- 6 - Утеплитель
- 7 - Дюбель тарельчатый
- 8 - Направляющая вертикальная
- 9 - Направляющая горизонтальная КПС 1329 с резиной ЭТ-145
- 10 - Плитка
- 11 - Слив оцинкованный
- 12 - Стальной короб

УЗЕЛ 9.8 - НИЖНЕЕ ПРИМЫКАНИЕ К ВИТРАЖУ

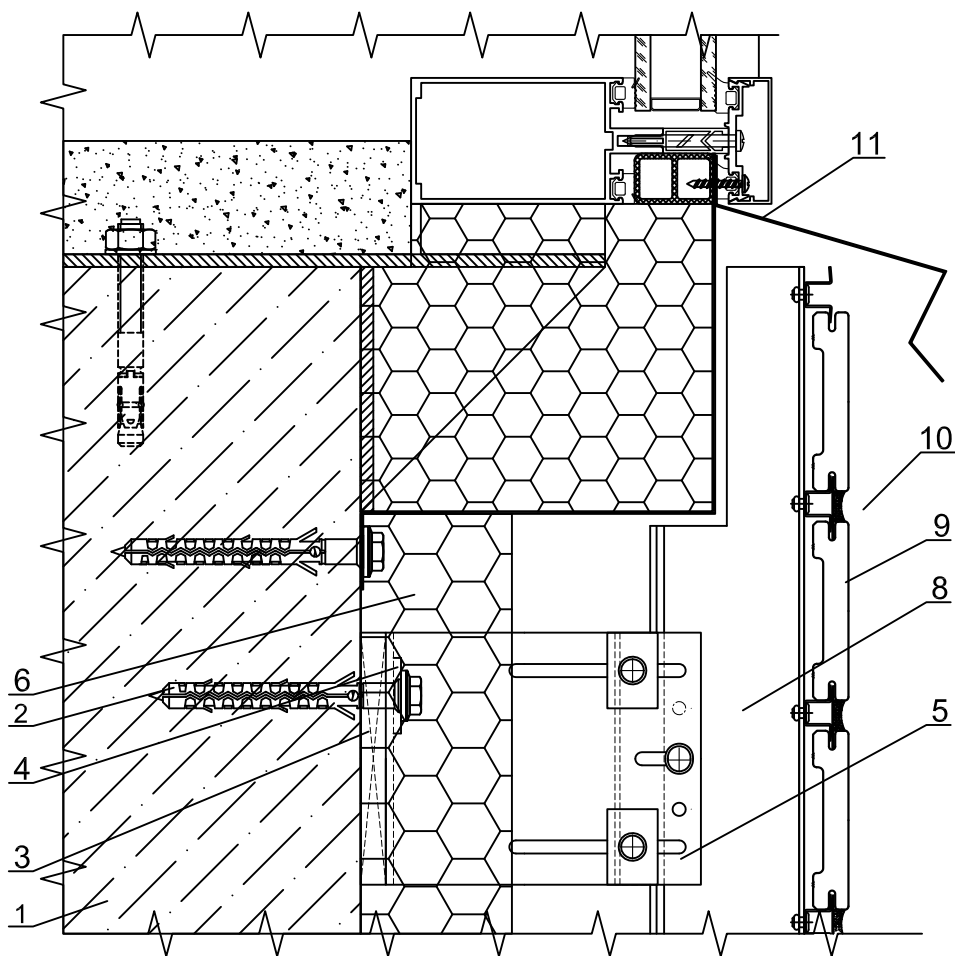
слив из оцинкованной стали
плитка WhiteHills (бетонный камень)



- 1 - Основание
- 2 - Анкер
- 3 - Подкладка под кронштейн
- 4 - Шайба ШФ-10 ПК 801-2
- 5 - Кронштейн
- 6 - Утеплитель
- 7 - Дюбель тарельчатый
- 8 - Направляющая вертикальная
- 9 - Направляющая горизонтальная КПС 1329 с резиной ЭТ-145
- 10 - Плитка
- 11 - Слив оцинкованный

УЗЕЛ 9.9 - НИЖНЕЕ ПРИМЫКАНИЕ К ВИТРАЖУ

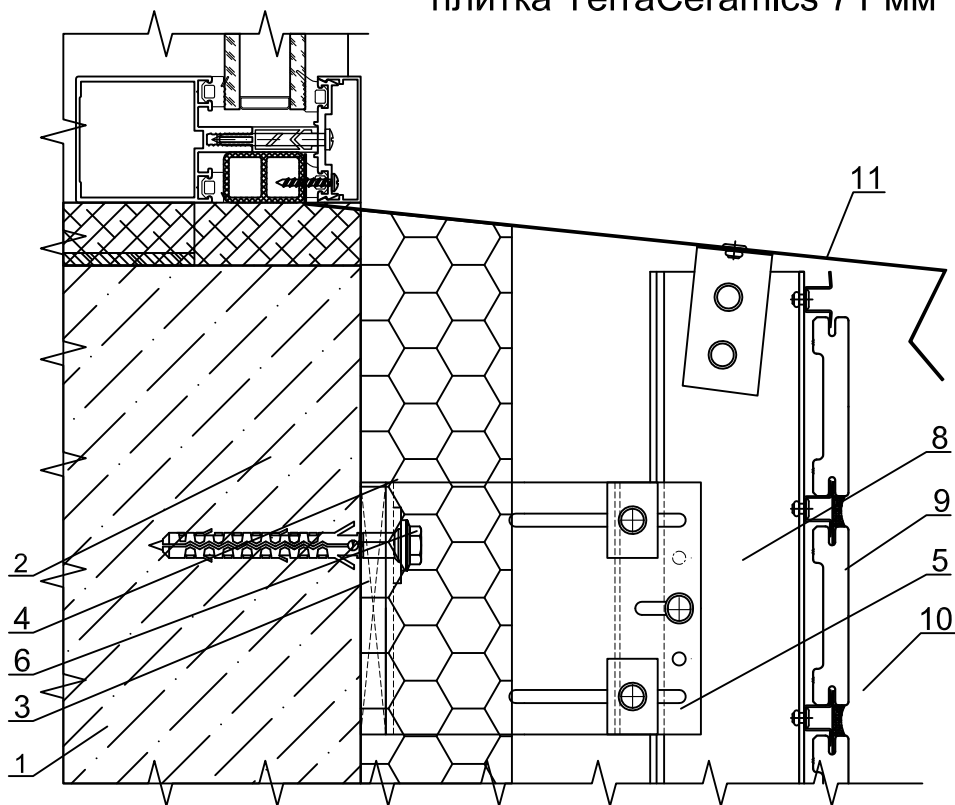
слив из оцинкованной стали
плитка TerraCeramics 71 мм



- 1 - Основание
- 2 - Анкер
- 3 - Подкладка под кронштейн
- 4 - Шайба ШФ-10 ПК 801-2
- 5 - Кронштейн
- 6 - Утеплитель
- 7 - Дюбель тарельчатый
- 8 - Направляющая вертикальная
- 9 - Направляющая горизонтальная НР-320
- 10 - Плитка
- 11 - Слив оцинкованный
- 12 - Стальной короб

УЗЕЛ 9.10 - НИЖНЕЕ ПРИМЫКАНИЕ К ВИТРАЖУ

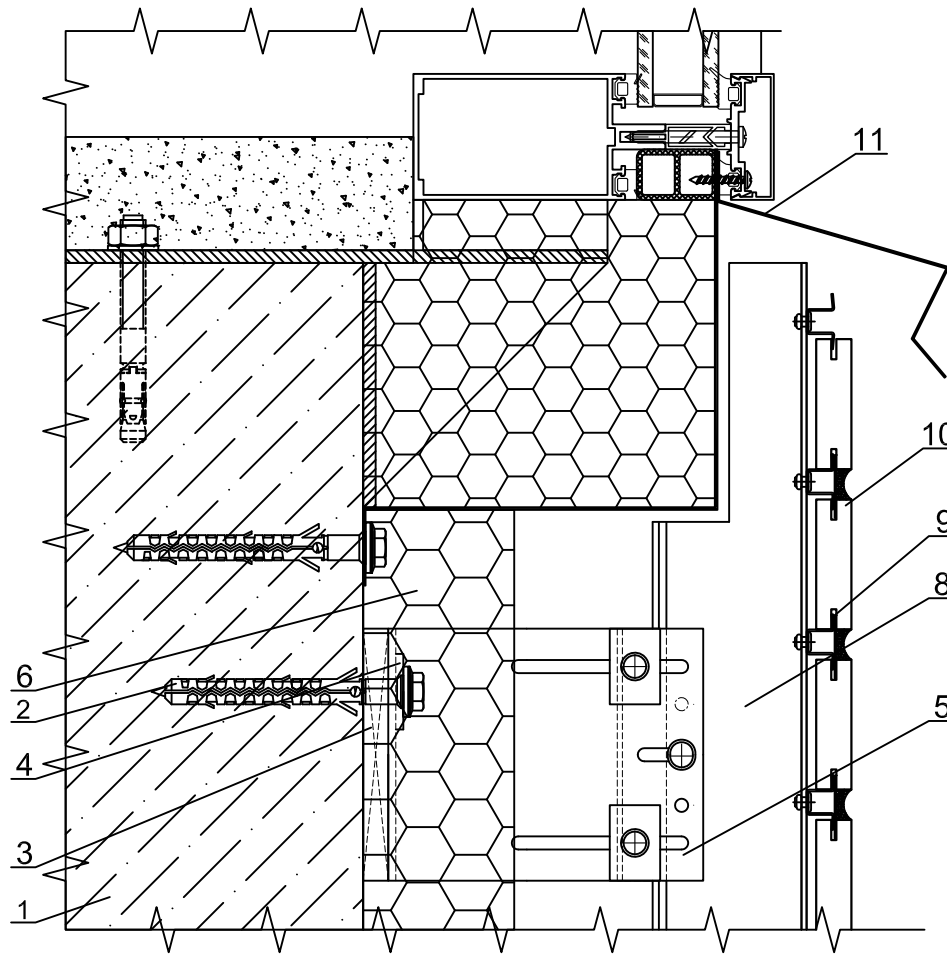
слив из оцинкованной стали
плитка TerraCeramics 71 мм



- 1 - Основание
- 2 - Анкер
- 3 - Подкладка под кронштейн
- 4 - Шайба ШФ-10 ПК 801-2
- 5 - Кронштейн
- 6 - Утеплитель
- 7 - Дюбель тарельчатый
- 8 - Направляющая вертикальная
- 9 - Направляющая горизонтальная НР-320
- 10 - Плитка
- 11 - Слив оцинкованный

УЗЕЛ 9.11 - НИЖНЕЕ ПРИМЫКАНИЕ К ВИТРАЖУ

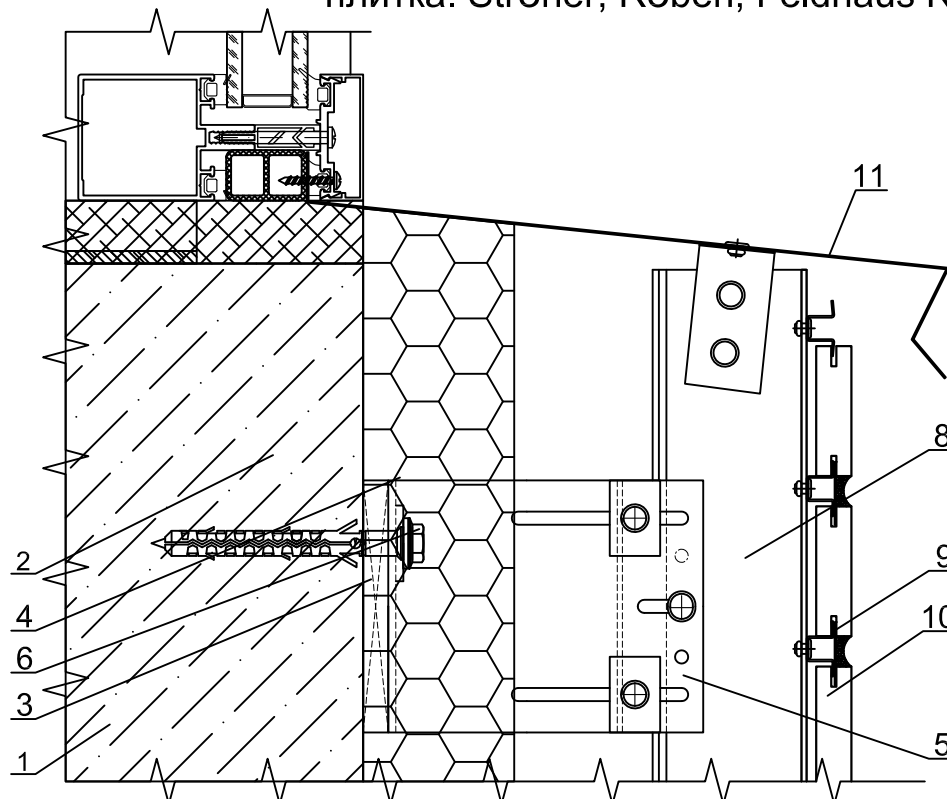
слив из оцинкованной стали
плитка: Ströher, Röben, Feldhaus Klinker



- 1 - Основание
- 2 - Анкер
- 3 - Подкладка под кронштейн
- 4 - Шайба ШФ-10 ПК 801-2
- 5 - Кронштейн
- 6 - Утеплитель
- 7 - Дюбель тарельчатый
- 8 - Направляющая вертикальная
- 9 - Направляющая горизонтальная НР-320
- 10 - Плитка
- 11 - Слив оцинкованный
- 12 - Стальной короб

УЗЕЛ 9.12 - НИЖНЕЕ ПРИМЫКАНИЕ К ВИТРАЖУ

слив из оцинкованной стали
плитка: Ströher, Röben, Feldhaus Klinker

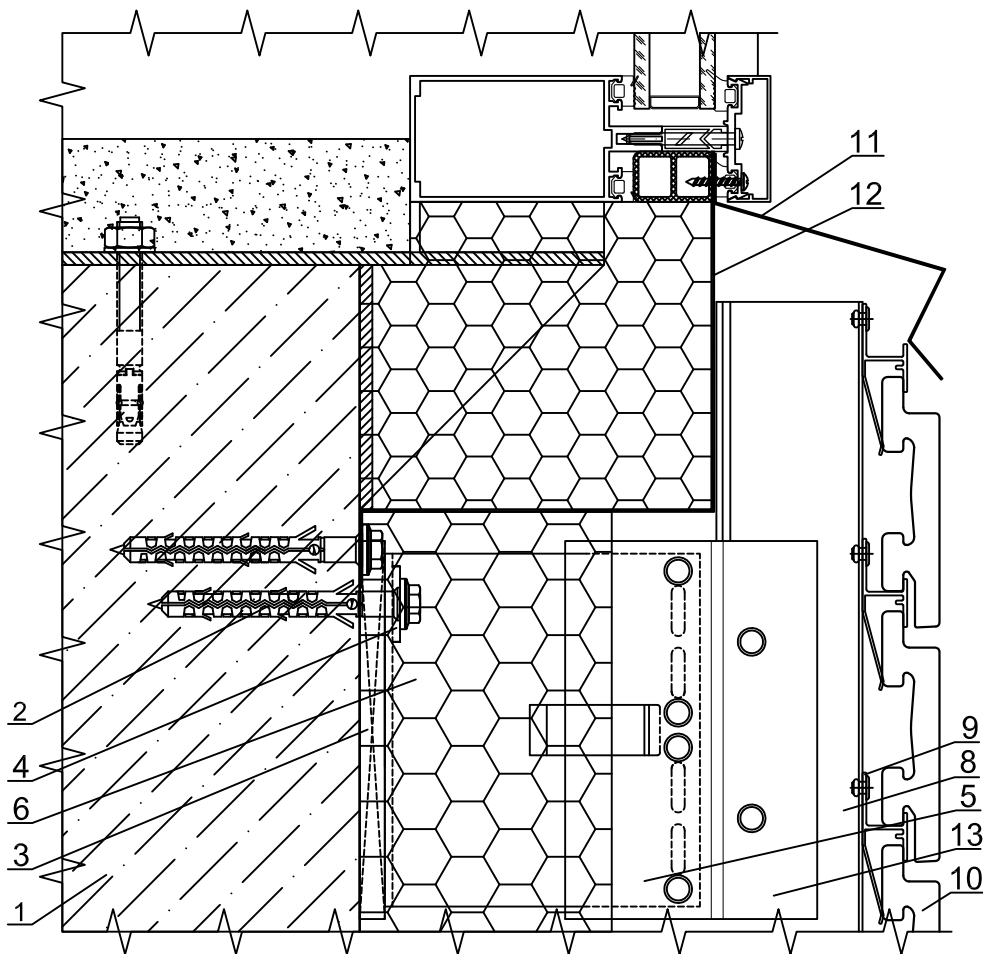


- 1 - Основание
- 2 - Анкер
- 3 - Подкладка под кронштейн
- 4 - Шайба ШФ-10 ПК 801-2
- 5 - Кронштейн
- 6 - Утеплитель
- 7 - Дюбель тарельчатый
- 8 - Направляющая вертикальная
- 9 - Направляющая горизонтальная НР-320
- 10 - Плитка
- 11 - Слив оцинкованный

УЗЕЛ 9.13 - НИЖНЕЕ ПРИМЫКАНИЕ К ВИТРАЖУ

слив из оцинкованной стали

плитка: Ströher, TerraCeramics, Феникс клинкер, White Hills

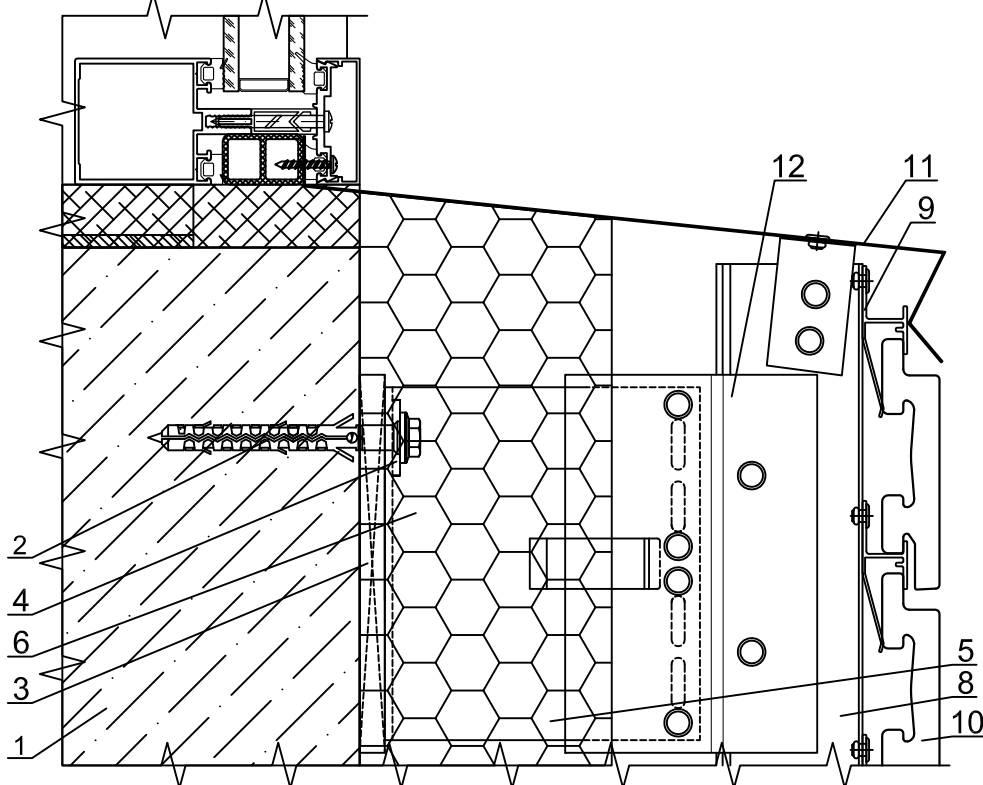


- 1 - Основание
- 2 - Анкер
- 3 - Подкладка под кронштейн
- 4 - Шайба ШФ-10 КР45435-1
- 5 - Кронштейн
- 6 - Утеплитель
- 7 - Дюбель тарельчатый
- 8 - Направляющая вертикальная
- 9 - Направляющая горизонтальная КПС 1137-1
- 10 - Плитка
- 11 - Слив оцинкованный
- 12 - Стальной короб
- 13 - Адаптер

УЗЕЛ 9.14 - НИЖНЕЕ ПРИМЫКАНИЕ К ВИТРАЖУ

слив из оцинкованной стали

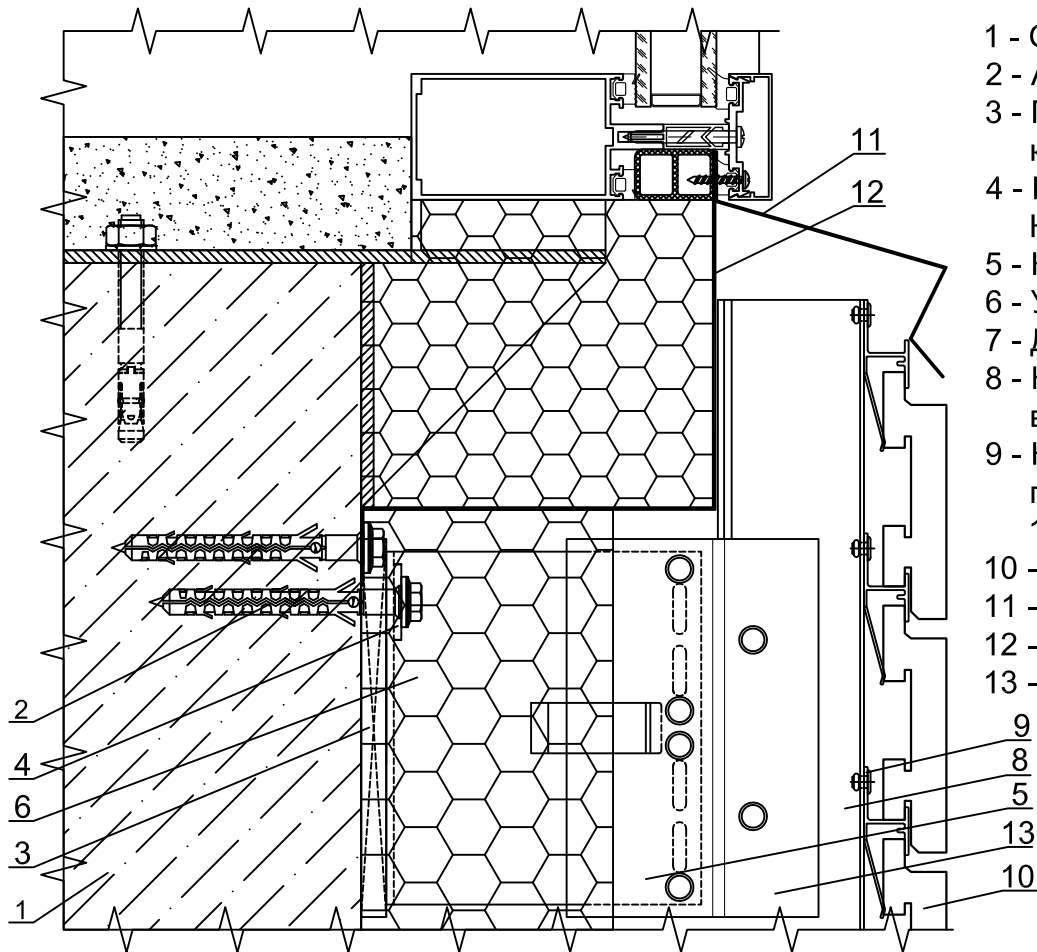
плитка: Ströher, TerraCeramics, Феникс клинкер, White Hills



- 1 - Основание
- 2 - Анкер
- 3 - Подкладка под кронштейн
- 4 - Шайба ШФ-10 КР45435-1
- 5 - Кронштейн
- 6 - Утеплитель
- 7 - Дюбель тарельчатый
- 8 - Направляющая вертикальная
- 9 - Направляющая горизонтальная КПС 1137-1
- 10 - Плитка
- 11 - Слив оцинкованный
- 12 - Адаптер

УЗЕЛ 9.15 - НИЖНЕЕ ПРИМЫКАНИЕ К ВИТРАЖУ

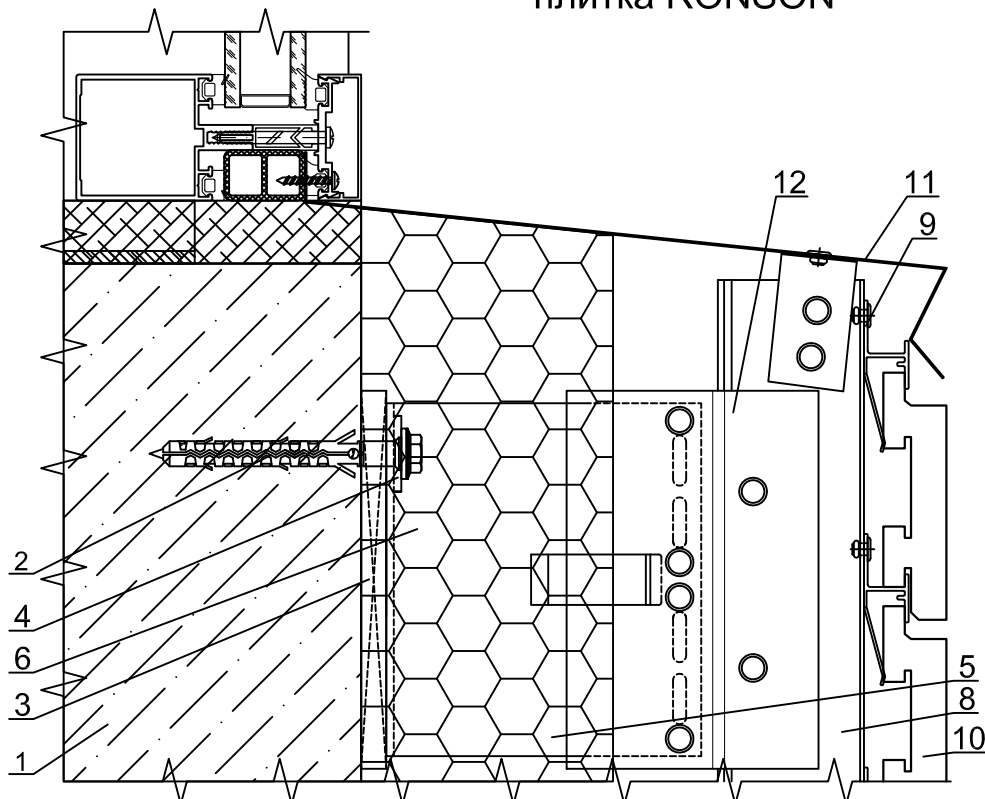
слив из оцинкованной стали
плитка RONSON



- 1 - Основание
- 2 - Анкер
- 3 - Подкладка под кронштейн
- 4 - Шайба ШФ-10 КП45435-1
- 5 - Кронштейн
- 6 - Утеплитель
- 7 - Дюбель тарельчатый
- 8 - Направляющая вертикальная
- 9 - Направляющая горизонтальная КПС 1137-1
- 10 - Плитка
- 11 - Слив оцинкованный
- 12 - Стальной короб
- 13 - Адаптер

УЗЕЛ 9.16 - НИЖНЕЕ ПРИМЫКАНИЕ К ВИТРАЖУ

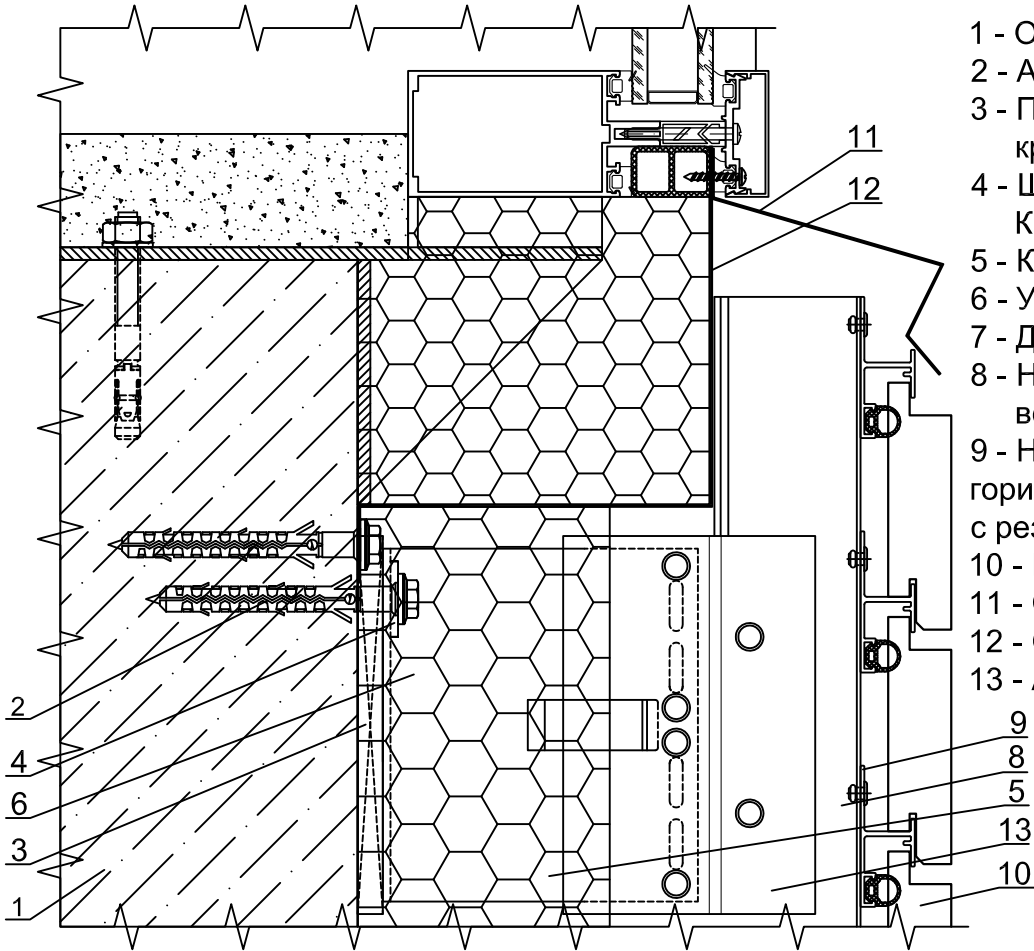
слив из оцинкованной стали
плитка RONSON



- 1 - Основание
- 2 - Анкер
- 3 - Подкладка под кронштейн
- 4 - Шайба ШФ-10 КП45435-1
- 5 - Кронштейн
- 6 - Утеплитель
- 7 - Дюбель тарельчатый
- 8 - Направляющая вертикальная
- 9 - Направляющая горизонтальная КПС 1137-1
- 10 - Плитка
- 11 - Слив оцинкованный
- 12 - Адаптер

УЗЕЛ 9.17 - НИЖНЕЕ ПРИМЫКАНИЕ К ВИТРАЖУ

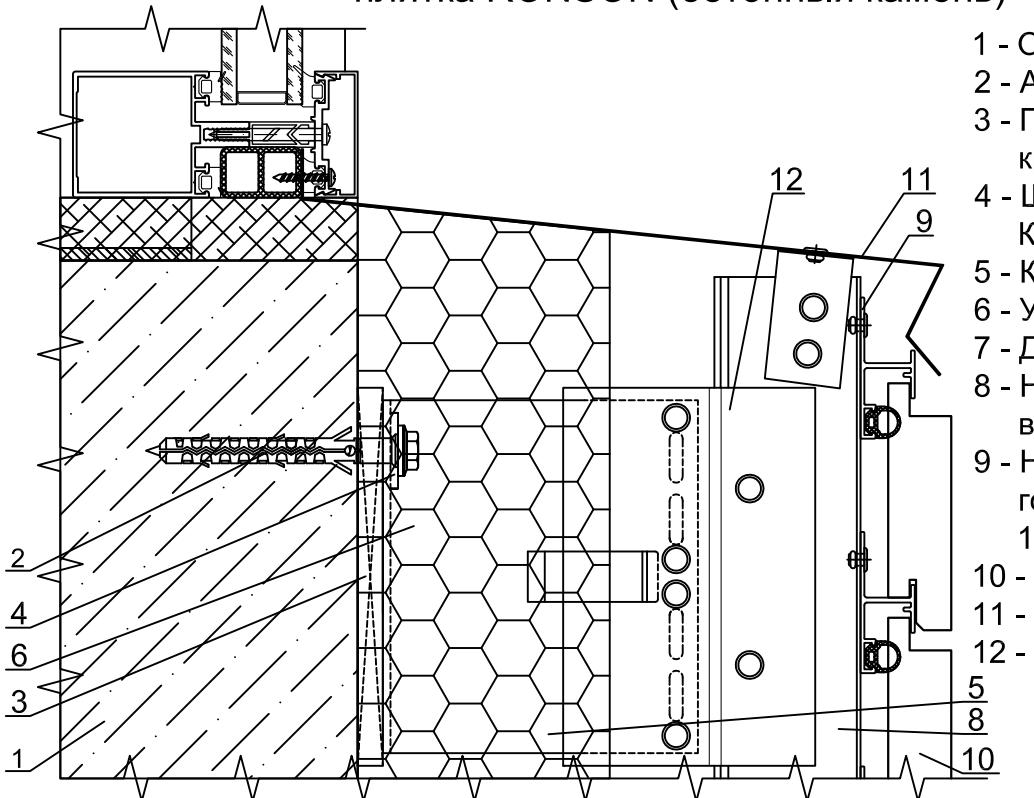
слив из оцинкованной стали
плитка RONSON (бетонный камень)



- 1 - Основание
- 2 - Анкер
- 3 - Подкладка под кронштейн
- 4 - Шайба ШФ-10 КП45435-1
- 5 - Кронштейн
- 6 - Утеплитель
- 7 - Дюбель тарельчатый
- 8 - Направляющая вертикальная
- 9 - Направляющая горизонтальная КПС 1329 с резиной ЭТ-145
- 10 - Плитка
- 11 - Слив оцинкованный
- 12 - Стальной короб
- 13 - Адаптер

УЗЕЛ 9.18 - НИЖНЕЕ ПРИМЫКАНИЕ К ВИТРАЖУ

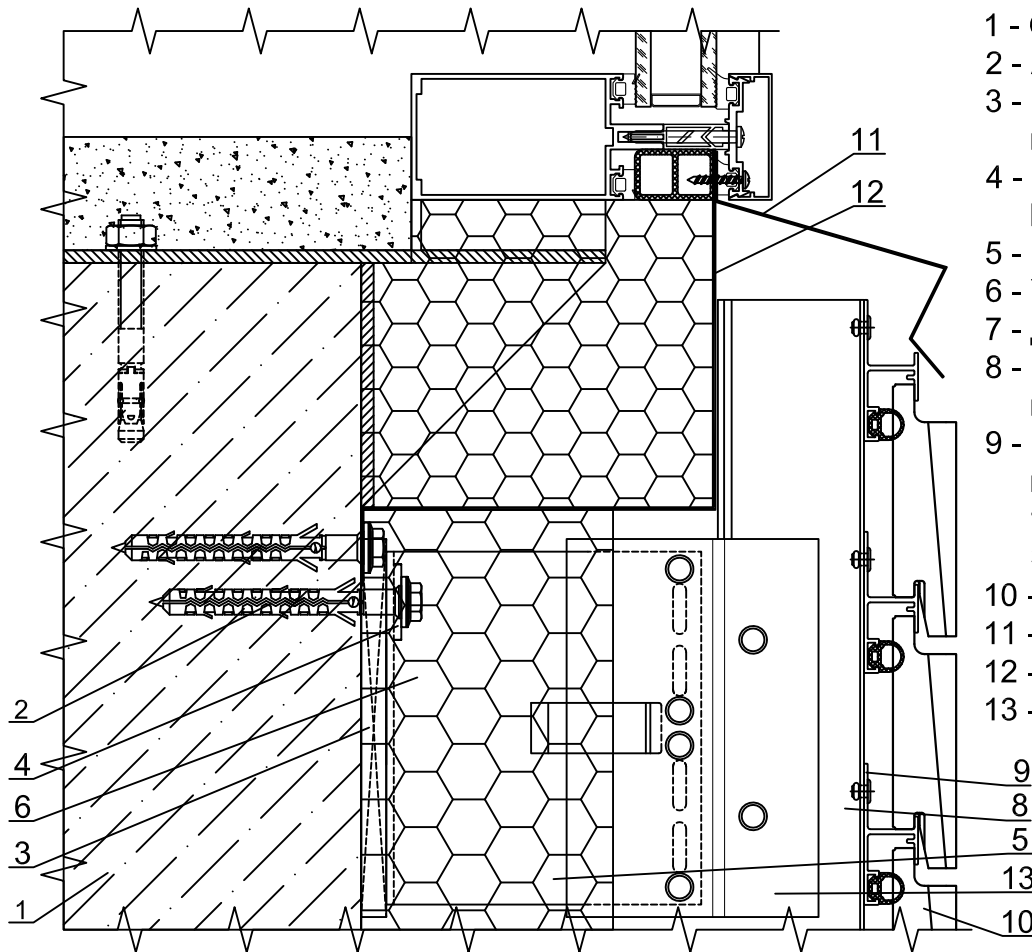
слив из оцинкованной стали
плитка RONSON (бетонный камень)



- 1 - Основание
- 2 - Анкер
- 3 - Подкладка под кронштейн
- 4 - Шайба ШФ-10 КП45435-1
- 5 - Кронштейн
- 6 - Утеплитель
- 7 - Дюбель тарельчатый
- 8 - Направляющая вертикальная
- 9 - Направляющая горизонтальная КПС 1329 с резиной ЭТ-145
- 10 - Плитка
- 11 - Слив оцинкованный
- 12 - Адаптер

УЗЕЛ 9.19 - НИЖНЕЕ ПРИМЫКАНИЕ К ВИТРАЖУ

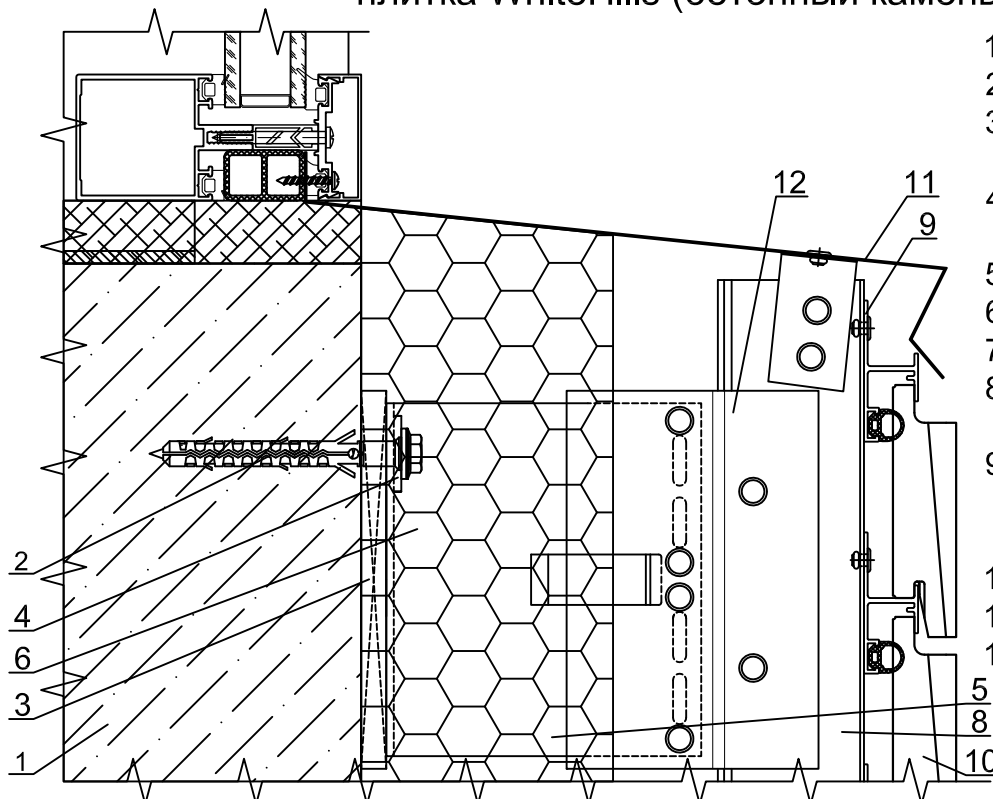
слив из оцинкованной стали
плитка WhiteHills (бетонный камень)



- 1 - Основание
- 2 - Анкер
- 3 - Подкладка под кронштейн
- 4 - Шайба ШФ-10 КП45435-1
- 5 - Кронштейн
- 6 - Утеплитель
- 7 - Дюбель тарельчатый
- 8 - Направляющая вертикальная
- 9 - Направляющая горизонтальная КПС 1329 с резиной ЭТ-145
- 10 - Плитка
- 11 - Слив оцинкованный
- 12 - Стальной короб
- 13 - Адаптер

УЗЕЛ 9.20 - НИЖНЕЕ ПРИМЫКАНИЕ К ВИТРАЖУ

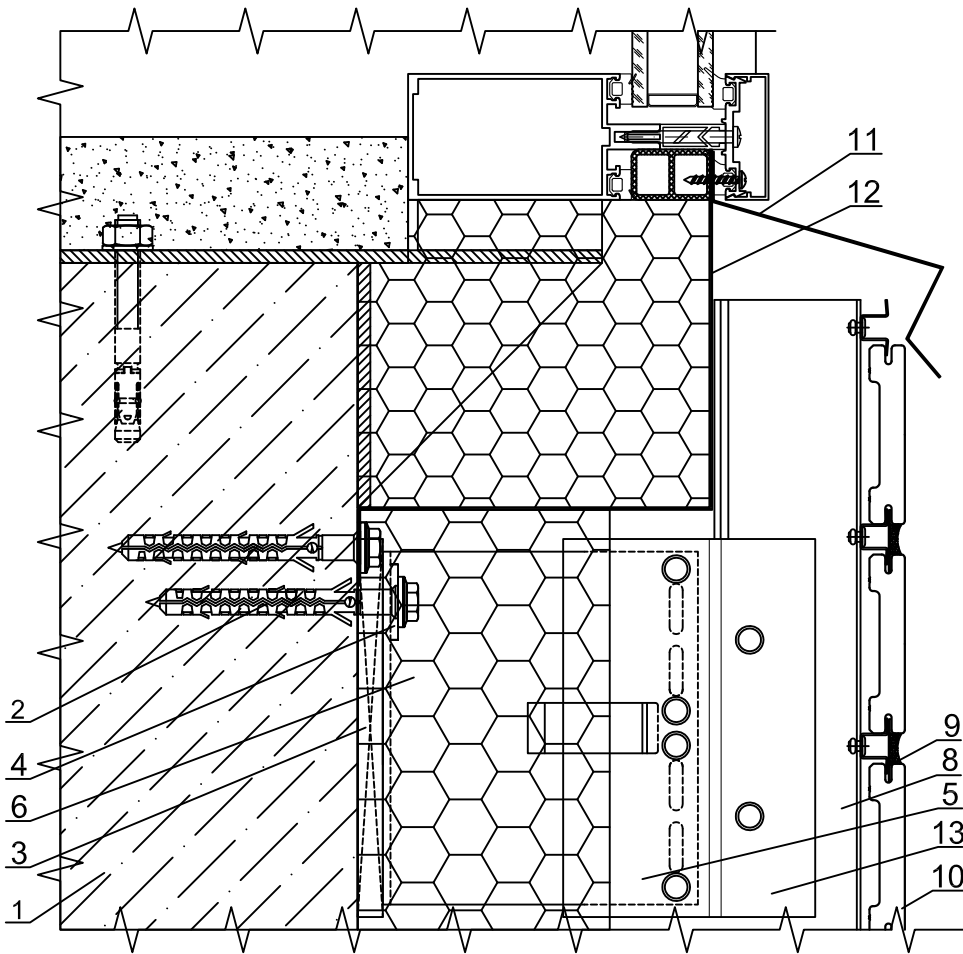
слив из оцинкованной стали
плитка WhiteHills (бетонный камень)



- 1 - Основание
- 2 - Анкер
- 3 - Подкладка под кронштейн
- 4 - Шайба ШФ-10 КП45435-1
- 5 - Кронштейн
- 6 - Утеплитель
- 7 - Дюбель тарельчатый
- 8 - Направляющая вертикальная
- 9 - Направляющая горизонтальная КПС 1329 с резиной ЭТ-145
- 10 - Плитка
- 11 - Слив оцинкованный
- 12 - Адаптер

УЗЕЛ 9.21 - НИЖНЕЕ ПРИМЫКАНИЕ К ВИТРАЖУ

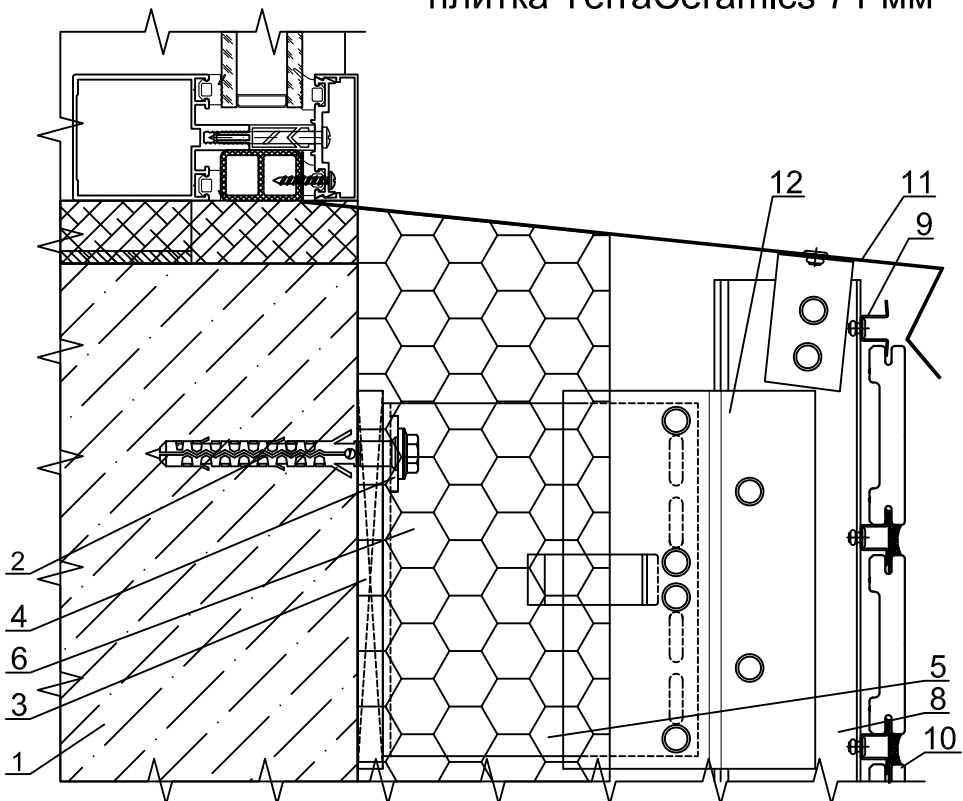
слив из оцинкованной стали
плитка TerraCeramics 71 мм



- 1 - Основание
- 2 - Анкер
- 3 - Подкладка под кронштейн
- 4 - Шайба ШФ-10 КП45435-1
- 5 - Кронштейн
- 6 - Утеплитель
- 7 - Дюбель тарельчатый
- 8 - Направляющая вертикальная
- 9 - Направляющая горизонтальная НР-320
- 10 - Плитка
- 11 - Слив оцинкованный
- 12 - Стальной короб
- 13 - Адаптер

УЗЕЛ 9.22 - НИЖНЕЕ ПРИМЫКАНИЕ К ВИТРАЖУ

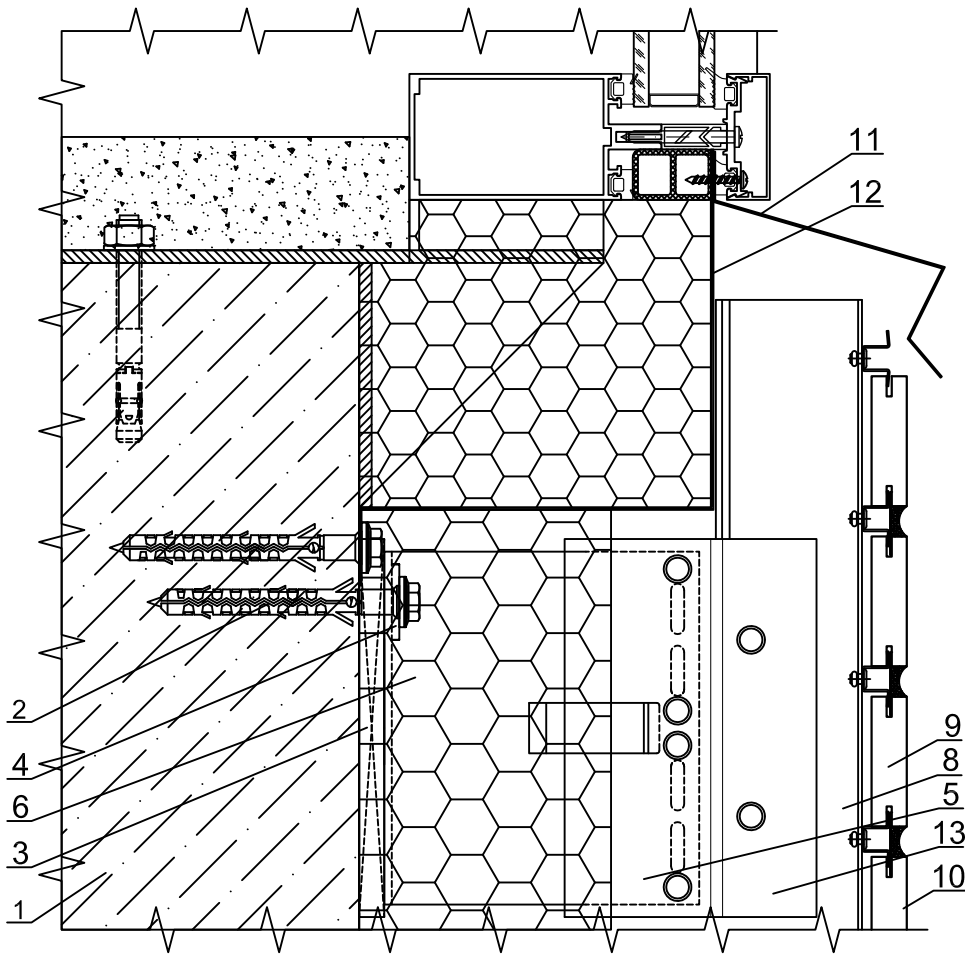
слив из оцинкованной стали
плитка TerraCeramics 71 мм



- 1 - Основание
- 2 - Анкер
- 3 - Подкладка под кронштейн
- 4 - Шайба ШФ-10 КП45435-1
- 5 - Кронштейн
- 6 - Утеплитель
- 7 - Дюбель тарельчатый
- 8 - Направляющая вертикальная
- 9 - Направляющая горизонтальная НР-320
- 10 - Плитка
- 11 - Слив оцинкованный
- 12 - Адаптер

УЗЕЛ 9.23 - НИЖНЕЕ ПРИМЫКАНИЕ К ВИТРАЖУ

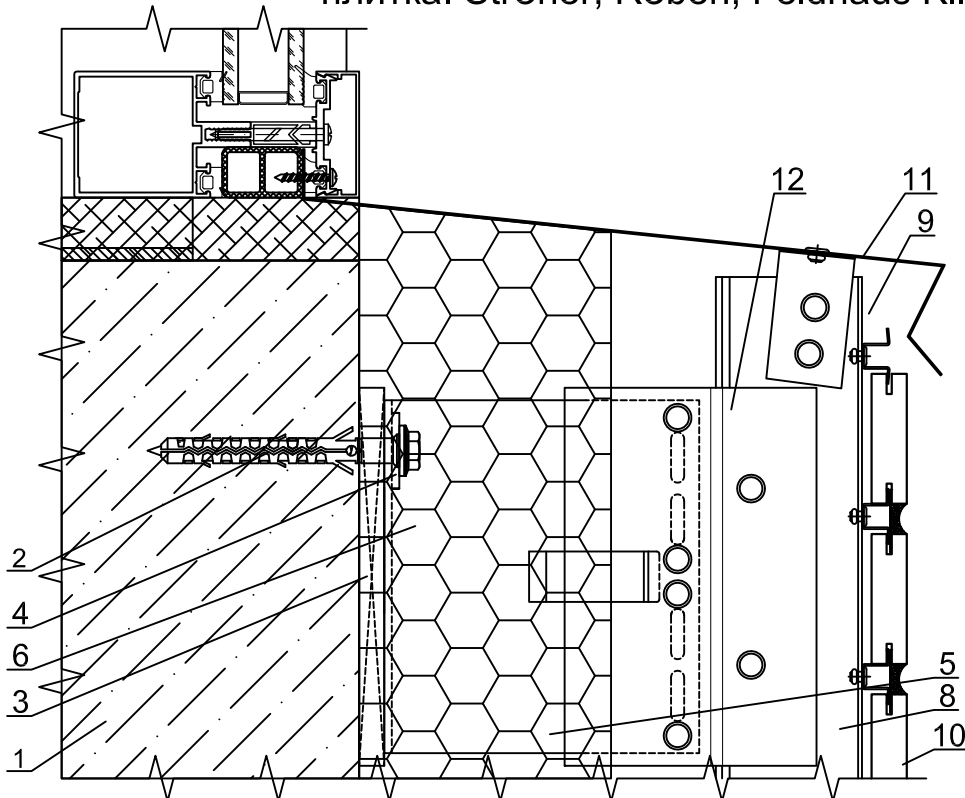
слив из оцинкованной стали
плитка: Ströher, Röben, Feldhaus Klinker



- 1 - Основание
- 2 - Анкер
- 3 - Подкладка под кронштейн
- 4 - Шайба ШФ-10 КП45435-1
- 5 - Кронштейн
- 6 - Утеплитель
- 7 - Дюбель тарельчатый
- 8 - Направляющая вертикальная
- 9 - Направляющая горизонтальная НР-320
- 10 - Плитка
- 11 - Слив оцинкованный
- 12 - Стальной короб
- 13 - Адаптер

УЗЕЛ 9.24 - НИЖНЕЕ ПРИМЫКАНИЕ К ВИТРАЖУ

слив из оцинкованной стали
плитка: Ströher, Röben, Feldhaus Klinker

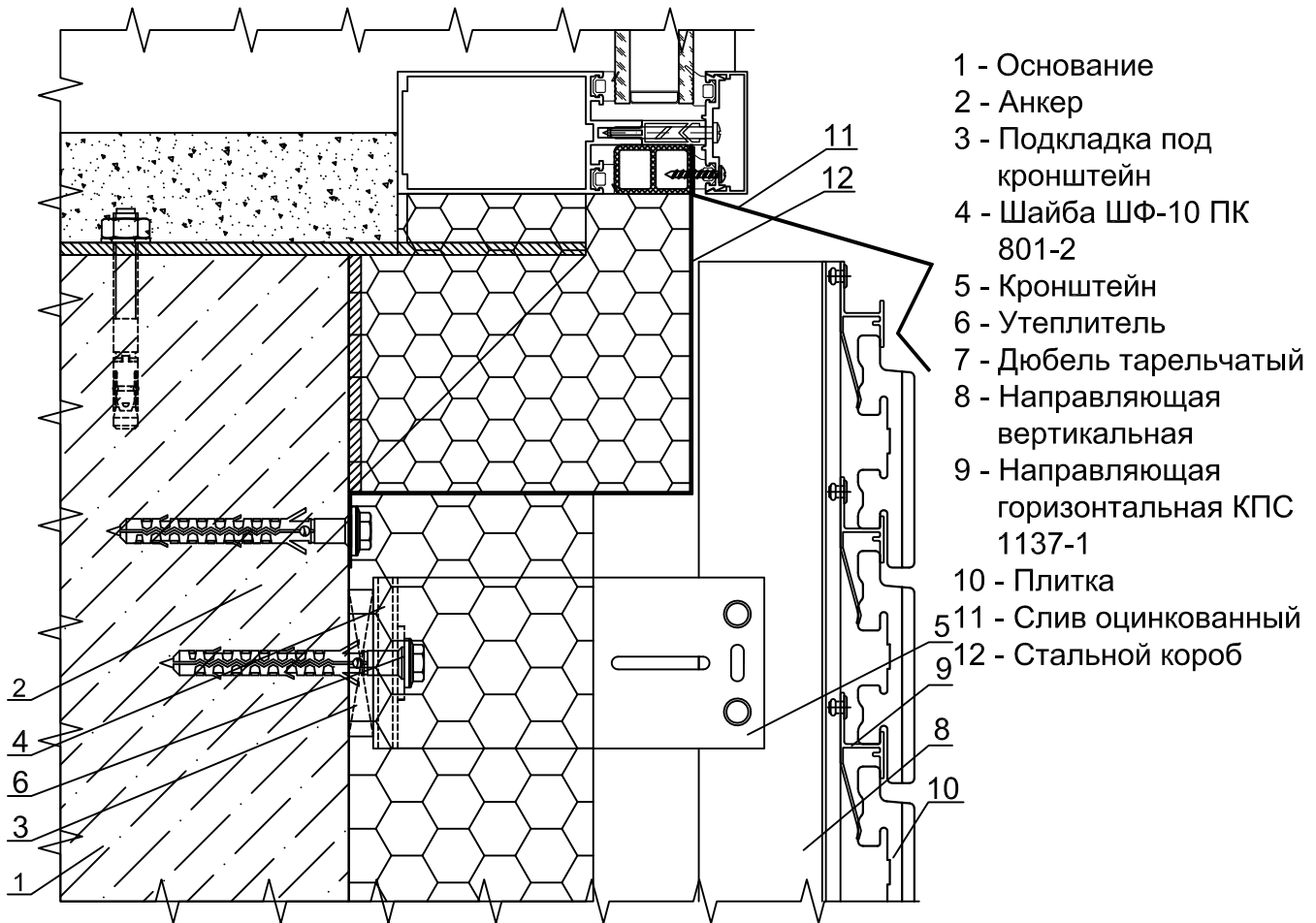


- 1 - Основание
- 2 - Анкер
- 3 - Подкладка под кронштейн
- 4 - Шайба ШФ-10 КП45435-1
- 5 - Кронштейн
- 6 - Утеплитель
- 7 - Дюбель тарельчатый
- 8 - Направляющая вертикальная
- 9 - Направляющая горизонтальная НР-320
- 10 - Плитка
- 11 - Слив оцинкованный
- 12 - Адаптер

УЗЕЛ 9.25 - НИЖНЕЕ ПРИМЫКАНИЕ К ВИТРАЖУ

слив из оцинкованной стали

плитка: Ströher, TerraCeramics, Феникс клинкер, White Hills

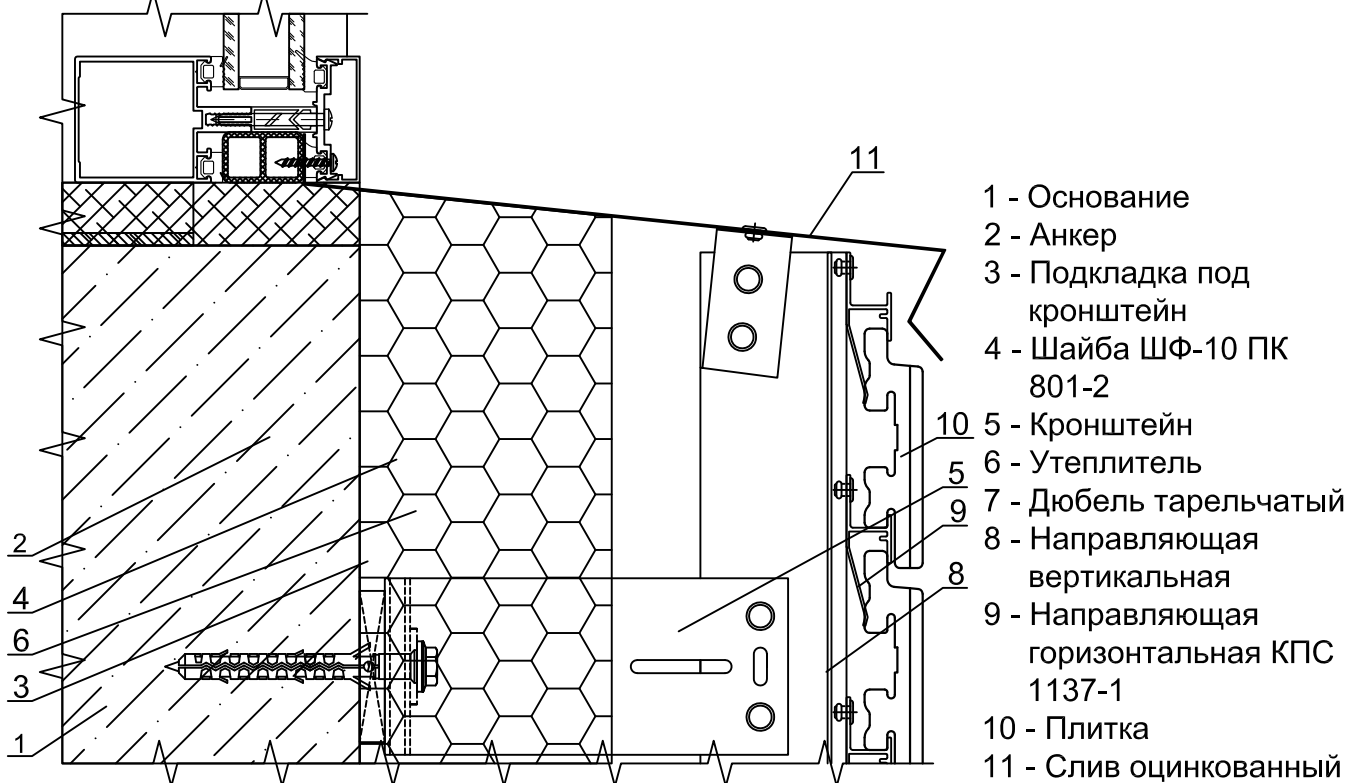


- 1 - Основание
- 2 - Анкер
- 3 - Подкладка под кронштейн
- 4 - Шайба ШФ-10 ПК 801-2
- 5 - Кронштейн
- 6 - Утеплитель
- 7 - Дюбель тарельчатый
- 8 - Направляющая вертикальная
- 9 - Направляющая горизонтальная КПС 1137-1
- 10 - Плитка
- 11 - Слив оцинкованный
- 12 - Стальной короб

УЗЕЛ 9.26 - НИЖНЕЕ ПРИМЫКАНИЕ К ВИТРАЖУ

слив из оцинкованной стали

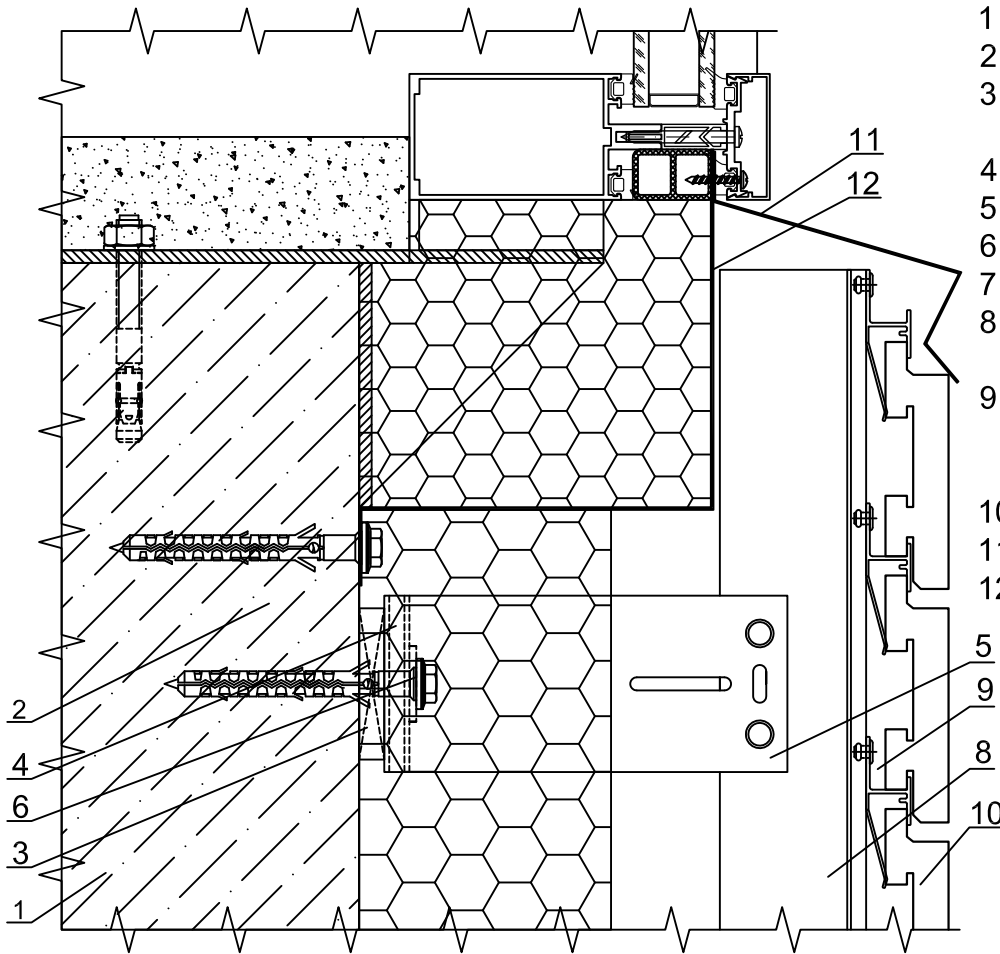
плитка: Ströher, TerraCeramics, Феникс клинкер, White Hills



- 1 - Основание
- 2 - Анкер
- 3 - Подкладка под кронштейн
- 4 - Шайба ШФ-10 ПК 801-2
- 5 - Кронштейн
- 6 - Утеплитель
- 7 - Дюбель тарельчатый
- 8 - Направляющая вертикальная
- 9 - Направляющая горизонтальная КПС 1137-1
- 10 - Плитка
- 11 - Слив оцинкованный

УЗЕЛ 9.27 - НИЖНЕЕ ПРИМЫКАНИЕ К ВИТРАЖУ

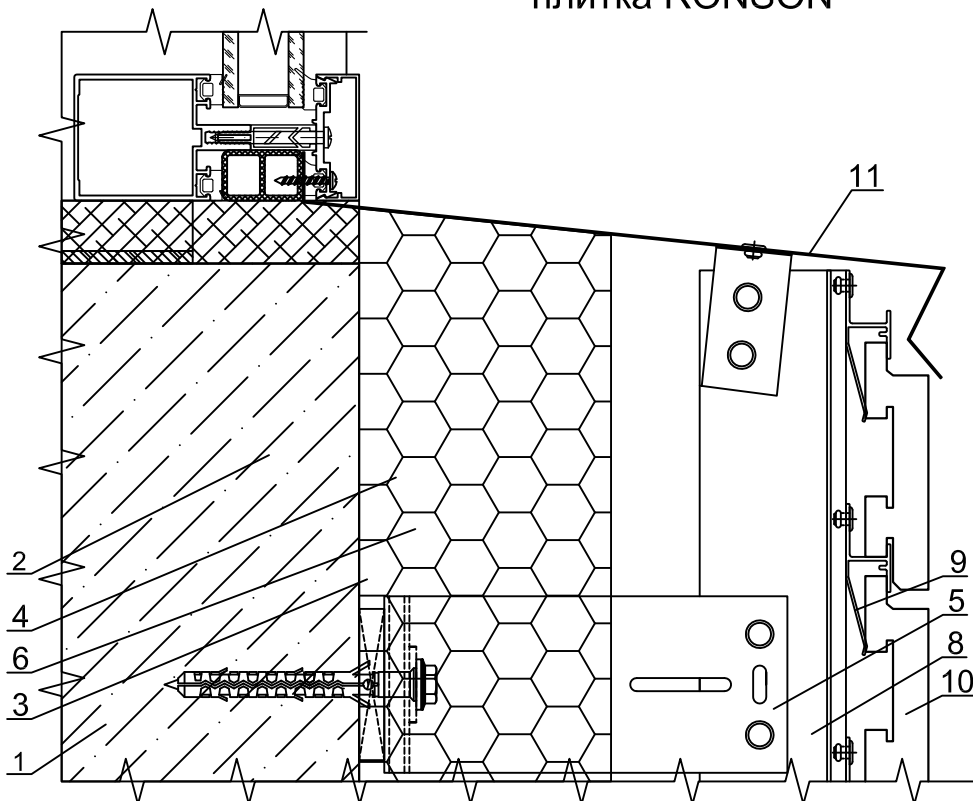
слив из оцинкованной стали
плитка RONSON



- 1 - Основание
- 2 - Анкер
- 3 - Подкладка под кронштейн
- 4 - Шайба ШФ-10 ПК 801-2
- 5 - Кронштейн
- 6 - Утеплитель
- 7 - Дюбель тарельчатый
- 8 - Направляющая вертикальная
- 9 - Направляющая горизонтальная КПС 1137-1
- 10 - Плитка
- 11 - Слив оцинкованный
- 12 - Стальной короб

УЗЕЛ 9.28 - НИЖНЕЕ ПРИМЫКАНИЕ К ВИТРАЖУ

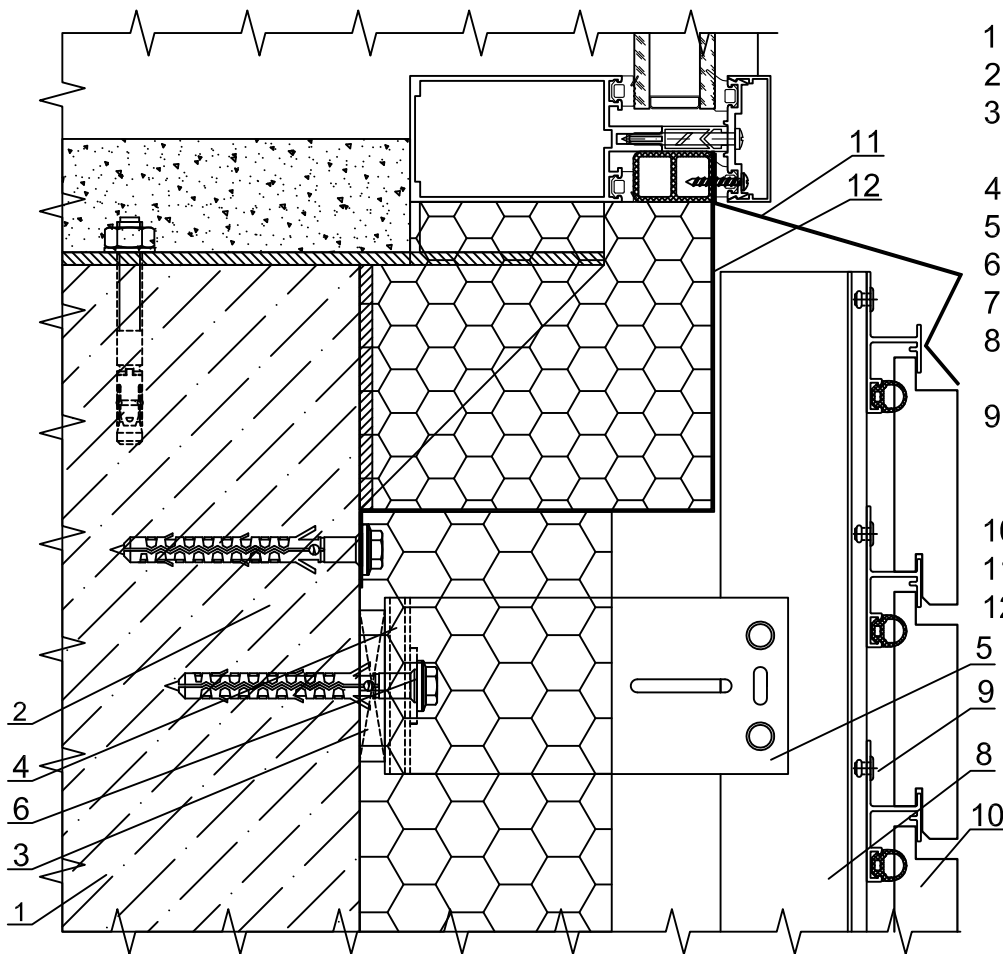
слив из оцинкованной стали
плитка RONSON



- 1 - Основание
- 2 - Анкер
- 3 - Подкладка под кронштейн
- 4 - Шайба ШФ-10 ПК 801-2
- 5 - Кронштейн
- 6 - Утеплитель
- 7 - Дюбель тарельчатый
- 8 - Направляющая вертикальная
- 9 - Направляющая горизонтальная КПС 1137-1
- 10 - Плитка
- 11 - Слив оцинкованный

УЗЕЛ 9.29 - НИЖНЕЕ ПРИМЫКАНИЕ К ВИТРАЖУ

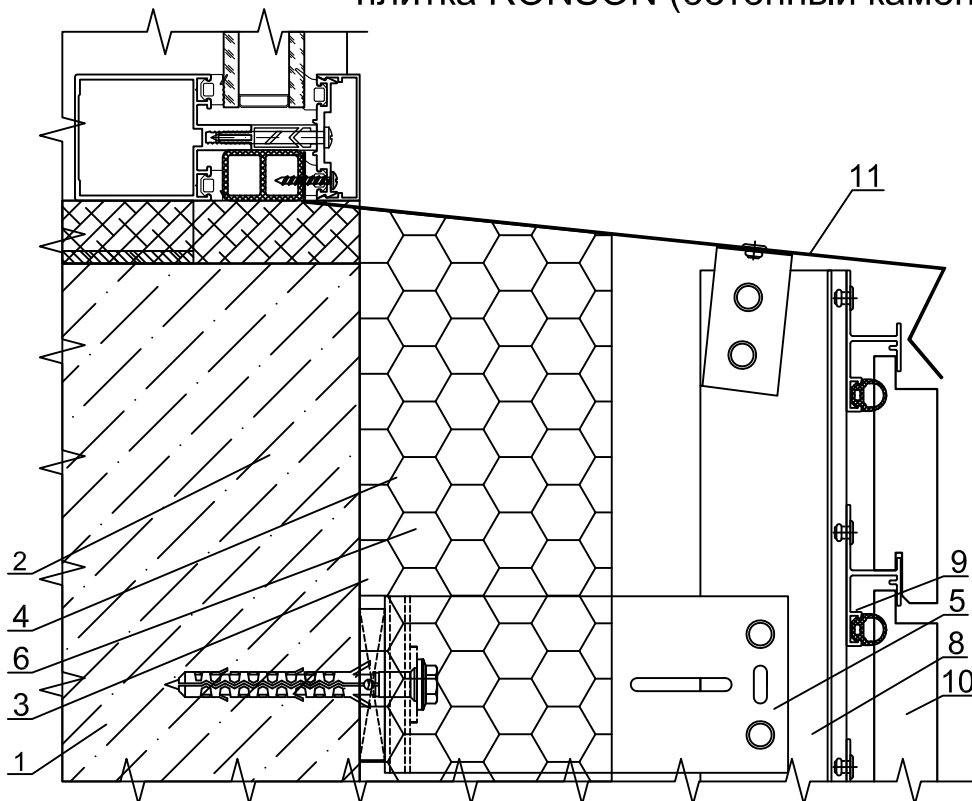
слив из оцинкованной стали
плитка RONSON (бетонный камень)



- 1 - Основание
- 2 - Анкер
- 3 - Подкладка под кронштейн
- 4 - Шайба ШФ-10 ПК 801-2
- 5 - Кронштейн
- 6 - Утеплитель
- 7 - Дюбель тарельчатый
- 8 - Направляющая вертикальная
- 9 - Направляющая горизонтальная КПС 1329 с резиной ЭТ-145
- 10 - Плитка
- 11 - Слив оцинкованный
- 12 - Стальной короб

УЗЕЛ 9.30 - НИЖНЕЕ ПРИМЫКАНИЕ К ВИТРАЖУ

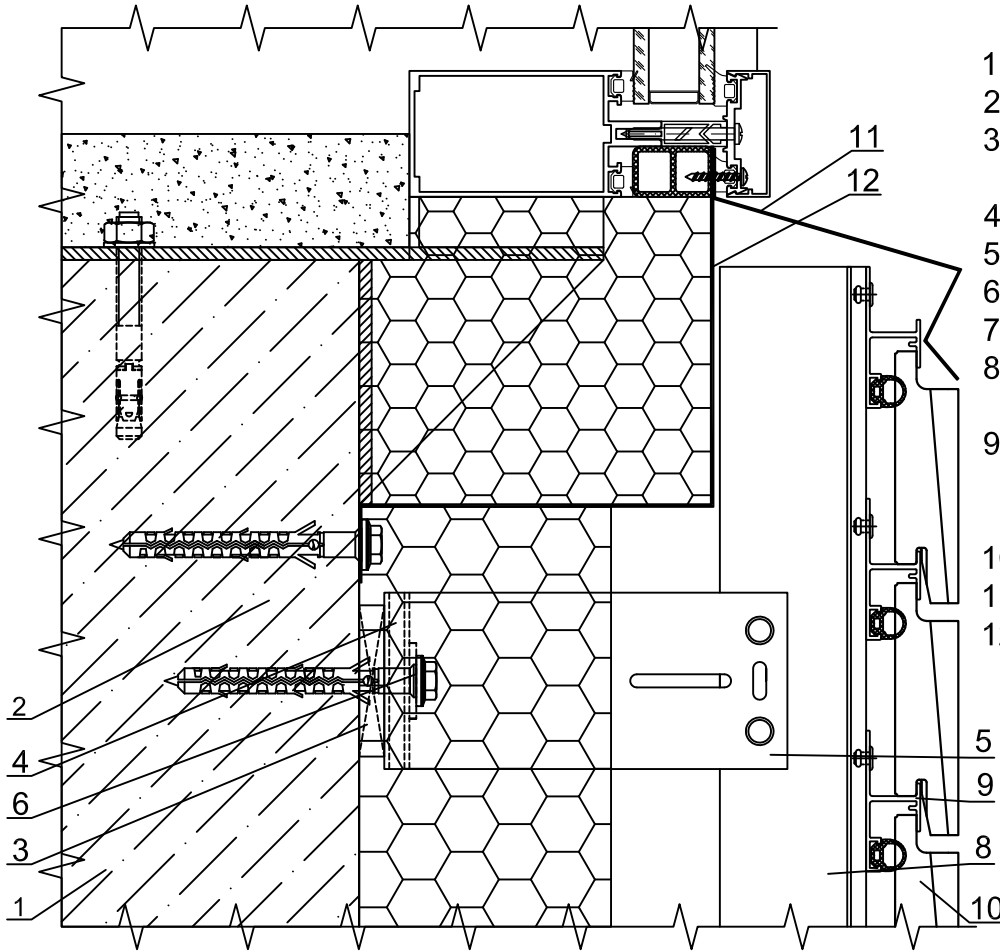
слив из оцинкованной стали
плитка RONSON (бетонный камень)



- 1 - Основание
- 2 - Анкер
- 3 - Подкладка под кронштейн
- 4 - Шайба ШФ-10 ПК 801-2
- 5 - Кронштейн
- 6 - Утеплитель
- 7 - Дюбель тарельчатый
- 8 - Направляющая вертикальная
- 9 - Направляющая горизонтальная КПС 1329 с резиной ЭТ-145
- 10 - Плитка
- 11 - Слив оцинкованный

УЗЕЛ 9.31 - НИЖНЕЕ ПРИМЫКАНИЕ К ВИТРАЖУ

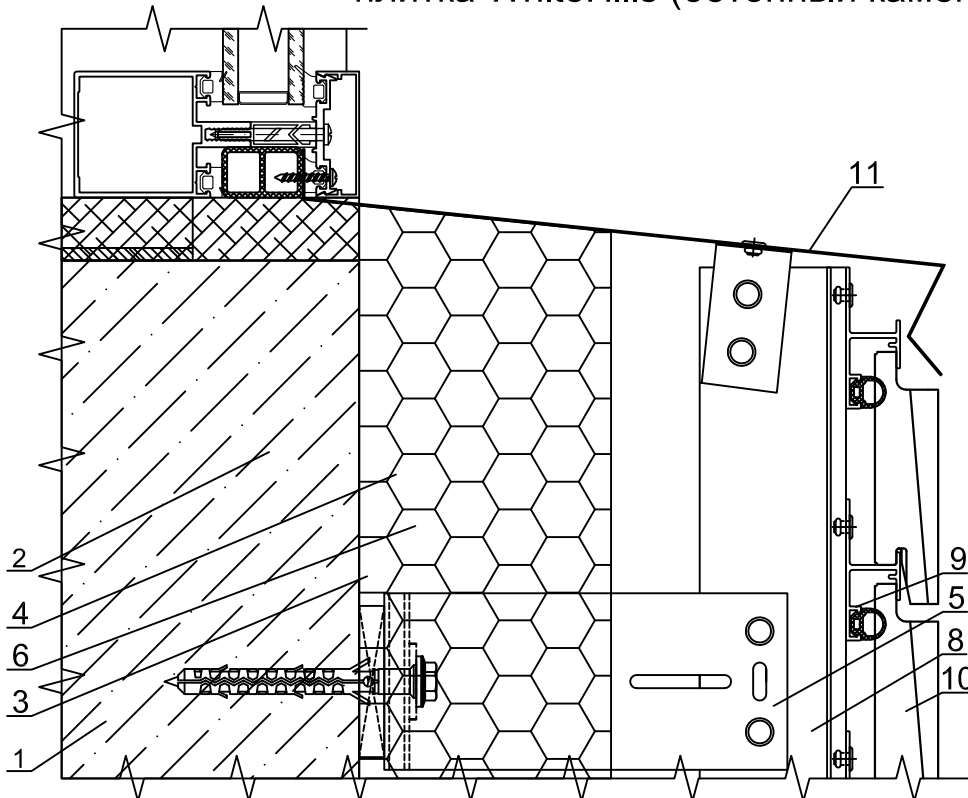
слив из оцинкованной стали
плитка WhiteHills (бетонный камень)



- 1 - Основание
- 2 - Анкер
- 3 - Подкладка под кронштейн
- 4 - Шайба ШФ-10 ПК 801-2
- 5 - Кронштейн
- 6 - Утеплитель
- 7 - Дюбель тарельчатый
- 8 - Направляющая вертикальная
- 9 - Направляющая горизонтальная КПС 1329 с резиной ЭТ-145
- 10 - Плитка
- 11 - Слив оцинкованный
- 12 - Стальной короб

УЗЕЛ 9.32 - НИЖНЕЕ ПРИМЫКАНИЕ К ВИТРАЖУ

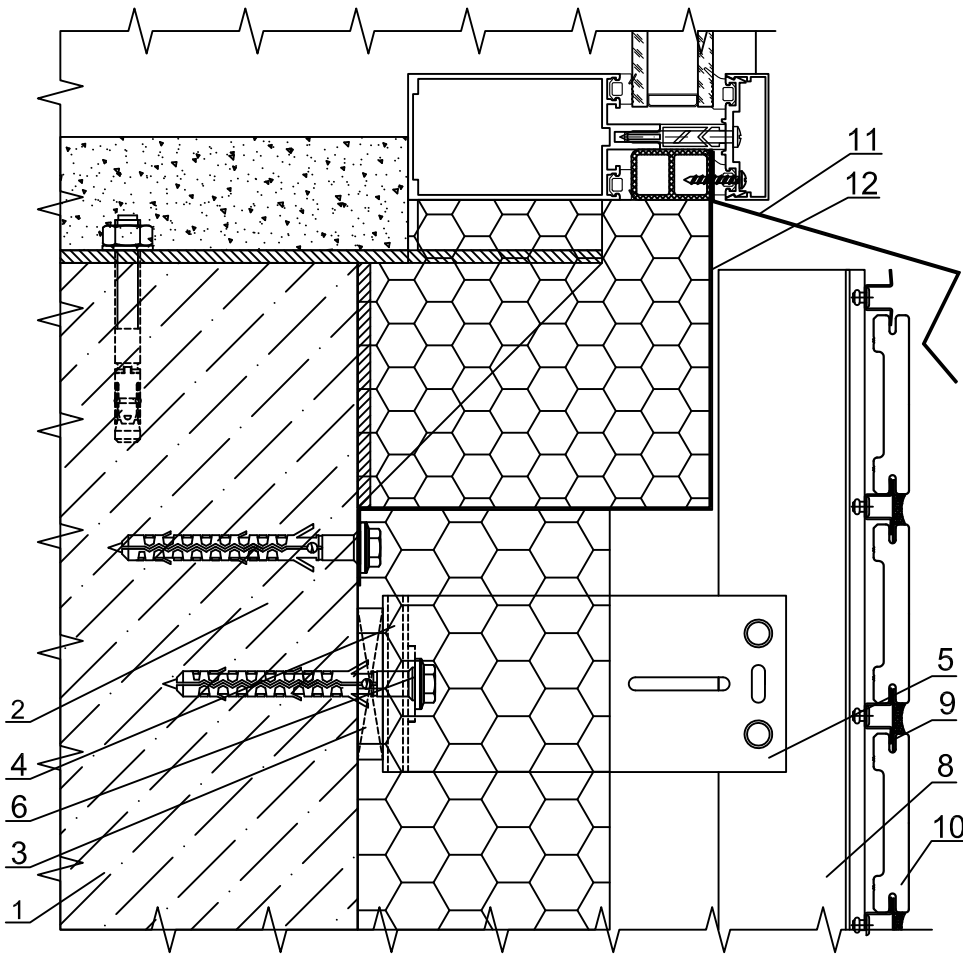
слив из оцинкованной стали
плитка WhiteHills (бетонный камень)



- 1 - Основание
- 2 - Анкер
- 3 - Подкладка под кронштейн
- 4 - Шайба ШФ-10 ПК 801-2
- 5 - Кронштейн
- 6 - Утеплитель
- 7 - Дюбель тарельчатый
- 8 - Направляющая вертикальная
- 9 - Направляющая горизонтальная КПС 1329 с резиной ЭТ-145
- 10 - Плитка
- 11 - Слив оцинкованный

УЗЕЛ 9.33 - НИЖНЕЕ ПРИМЫКАНИЕ К ВИТРАЖУ

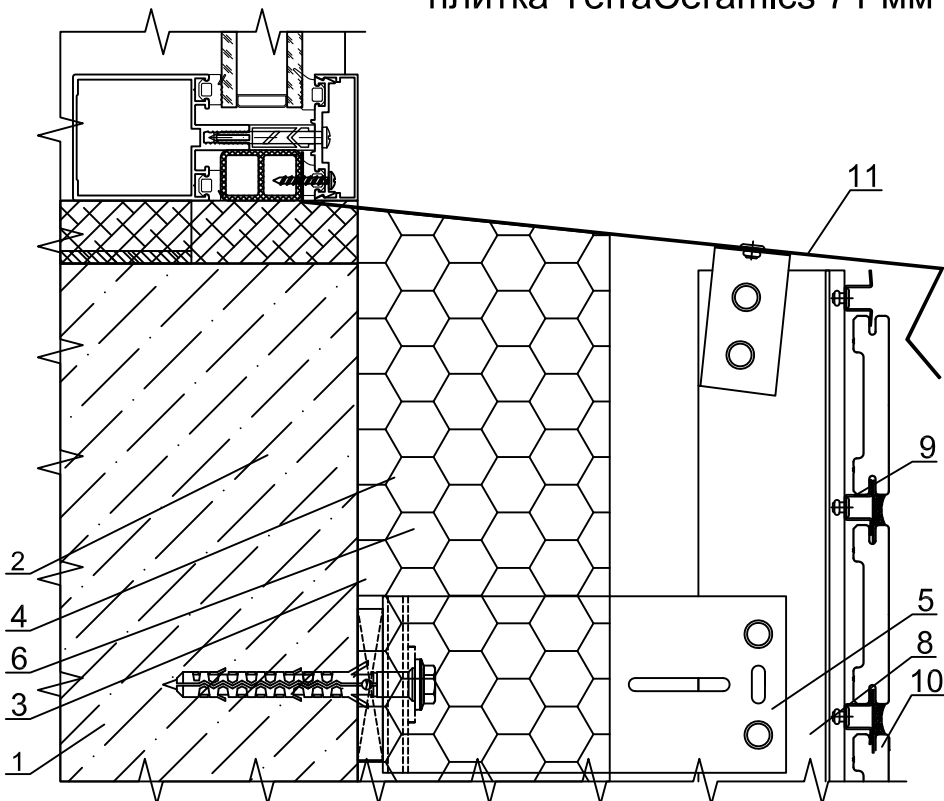
слив из оцинкованной стали
плитка TerraCeramics 71 мм



- 1 - Основание
- 2 - Анкер
- 3 - Подкладка под кронштейн
- 4 - Шайба ШФ-10 ПК 801-2
- 5 - Кронштейн
- 6 - Утеплитель
- 7 - Дюбель тарельчатый
- 8 - Направляющая вертикальная
- 9 - Направляющая горизонтальная НР-320
- 10 - Плитка
- 11 - Слив оцинкованный
- 12 - Стальной короб

УЗЕЛ 9.34 - НИЖНЕЕ ПРИМЫКАНИЕ К ВИТРАЖУ

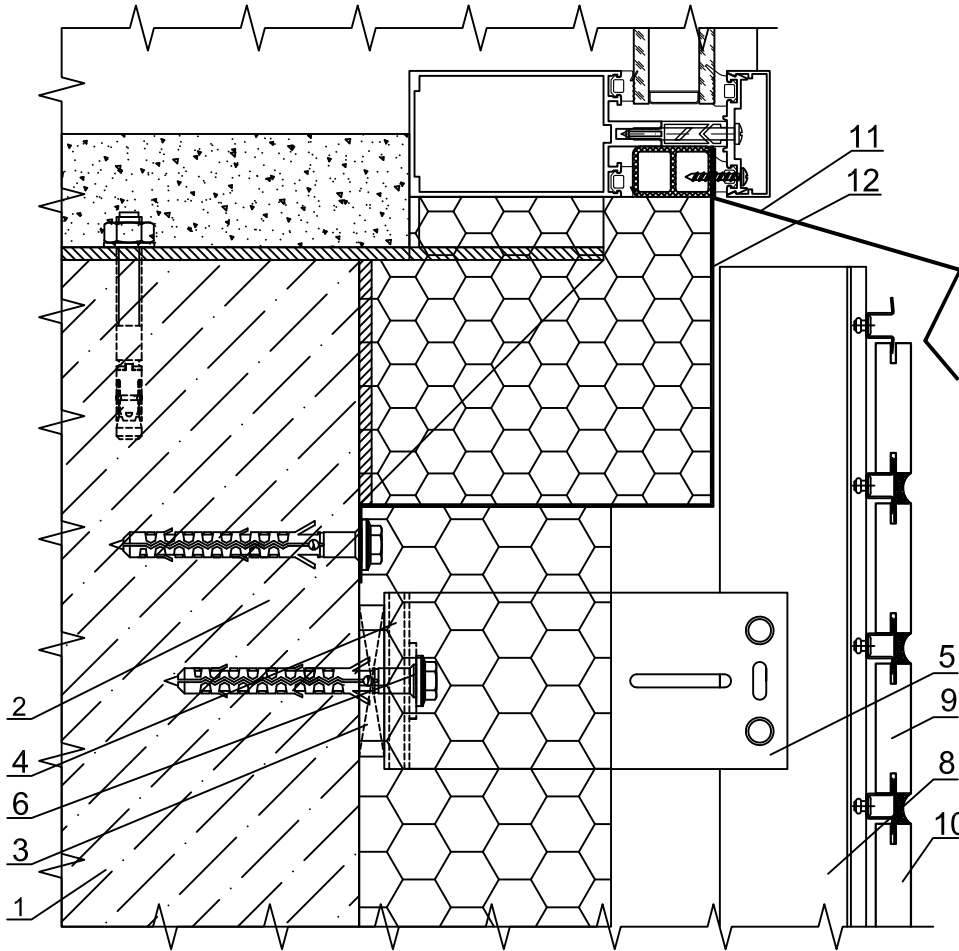
слив из оцинкованной стали
плитка TerraCeramics 71 мм



- 1 - Основание
- 2 - Анкер
- 3 - Подкладка под кронштейн
- 4 - Шайба ШФ-10 ПК 801-2
- 5 - Кронштейн
- 6 - Утеплитель
- 7 - Дюбель тарельчатый
- 8 - Направляющая вертикальная
- 9 - Направляющая горизонтальная НР-320
- 10 - Плитка
- 11 - Слив оцинкованный

УЗЕЛ 9.35 - НИЖНЕЕ ПРИМЫКАНИЕ К ВИТРАЖУ

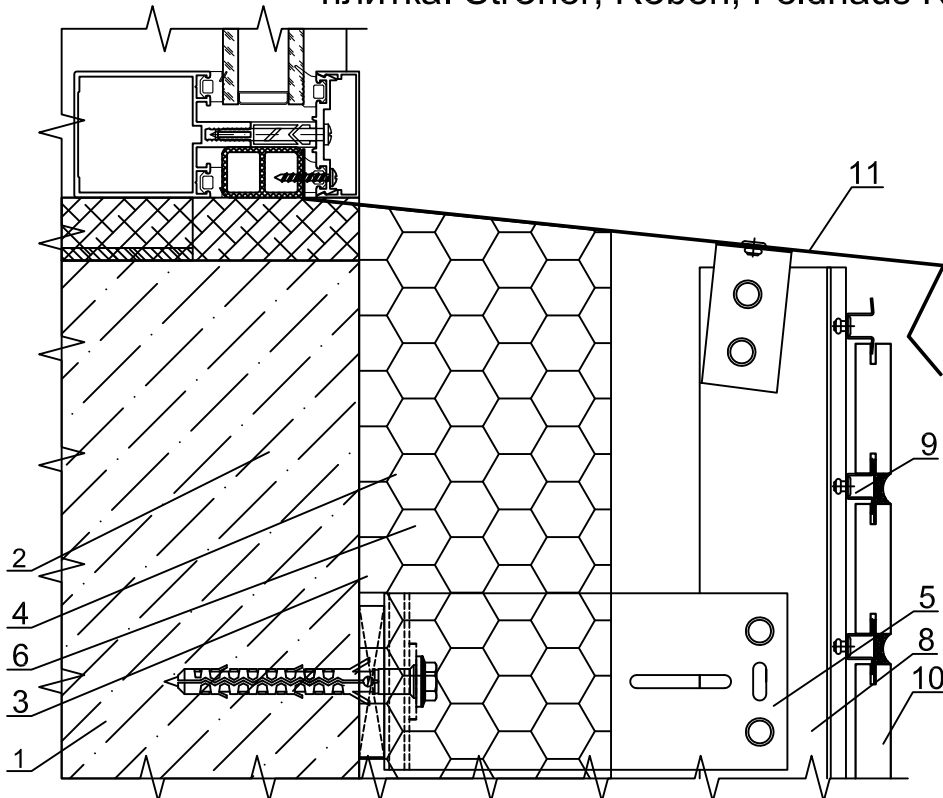
слив из оцинкованной стали
плитка: Ströher, Röben, Feldhaus Klinker



- 1 - Основание
- 2 - Анкер
- 3 - Подкладка под кронштейн
- 4 - Шайба ШФ-10 ПК 801-2
- 5 - Кронштейн
- 6 - Утеплитель
- 7 - Дюбель тарельчатый
- 8 - Направляющая вертикальная
- 9 - Направляющая горизонтальная НР-320
- 10 - Плитка
- 11 - Слив оцинкованный
- 12 - Стальной короб

УЗЕЛ 9.36 - НИЖНЕЕ ПРИМЫКАНИЕ К ВИТРАЖУ

слив из оцинкованной стали
плитка: Ströher, Röben, Feldhaus Klinker

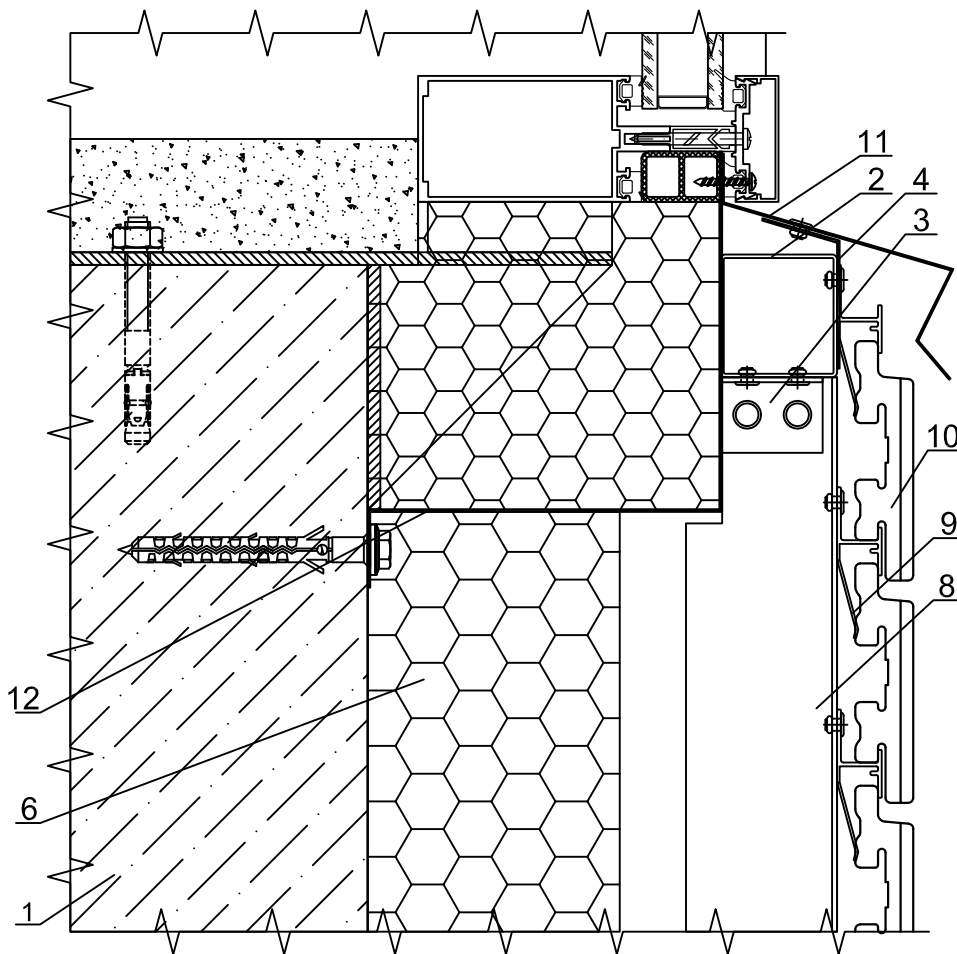


- 1 - Основание
- 2 - Анкер
- 3 - Подкладка под кронштейн
- 4 - Шайба ШФ-10 ПК 801-2
- 5 - Кронштейн
- 6 - Утеплитель
- 7 - Дюбель тарельчатый
- 8 - Направляющая вертикальная
- 9 - Направляющая горизонтальная НР-320
- 10 - Плитка
- 11 - Слив оцинкованный

УЗЕЛ 9.37 - НИЖНЕЕ ПРИМЫКАНИЕ К ВИТРАЖУ

слив из оцинкованной стали

плитка: Ströher, TerraCeramics, Феникс клинкер, White Hills

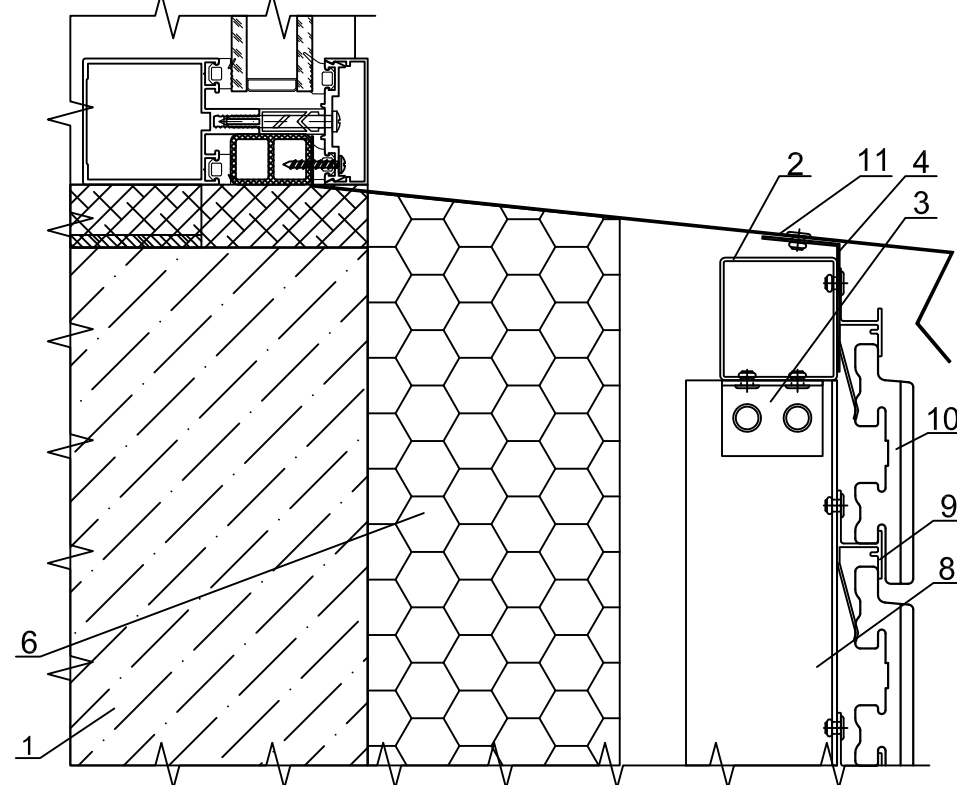


- 1 - Основание
- 2 - Труба КПС 579
(Направляющая
коробчатого сечения)
- 3 - Уголок 30x30x2
(07/0009)
- 4 - Стальной крепежный
элемент
- 6 - Утеплитель
- 7 - Дюбель тарельчатый
- 8 - Направляющая
вертикальная
- 9 - Направляющая
горизонтальная КПС
1137-1
- 10 - Плитка
- 11 - Слив оцинкованный
- 12 - Стальной короб

УЗЕЛ 9.38 - НИЖНЕЕ ПРИМЫКАНИЕ К ВИТРАЖУ

слив из оцинкованной стали

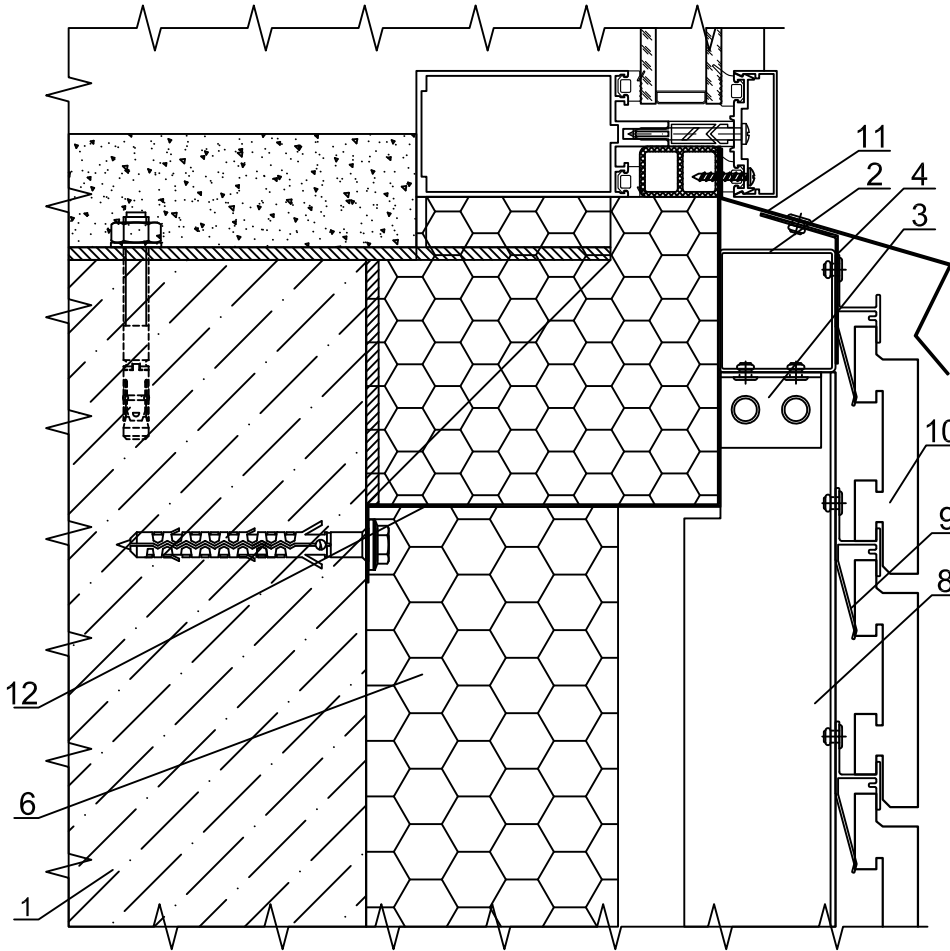
плитка: Ströher, TerraCeramics, Феникс клинкер, White Hills



- 1 - Основание
- 2 - Труба КПС 579
(Направляющая
коробчатого сечения)
- 3 - Уголок 30x30x2
(07/0009)
- 4 - Стальной крепежный
элемент
- 6 - Утеплитель
- 7 - Дюбель тарельчатый
- 8 - Направляющая
вертикальная
- 9 - Направляющая
горизонтальная КПС
1137-1
- 10 - Плитка
- 11 - Слив оцинкованный

УЗЕЛ 9.39 - НИЖНЕЕ ПРИМЫКАНИЕ К ВИТРАЖУ

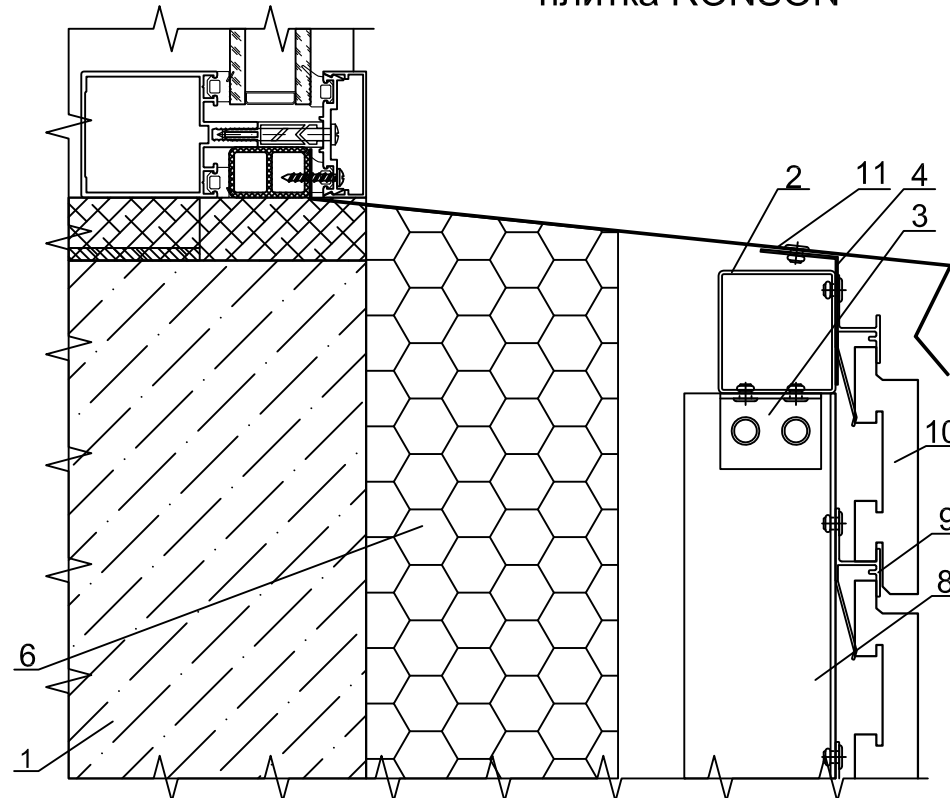
слив из оцинкованной стали
плитка RONSON



- 1 - Основание
- 2 - Труба КПС 579
(Направляющая
коробчатого сечения)
- 3 - Уголок 30x30x2
(07/0009)
- 4 - Стальной крепежный
элемент
- 6 - Утеплитель
- 7 - Дюбель тарельчатый
- 8 - Направляющая
вертикальная
- 9 - Направляющая
горизонтальная КПС
1137-1
- 10 - Плитка
- 11 - Слив оцинкованный
- 12 - Стальной короб

УЗЕЛ 9.40 - НИЖНЕЕ ПРИМЫКАНИЕ К ВИТРАЖУ

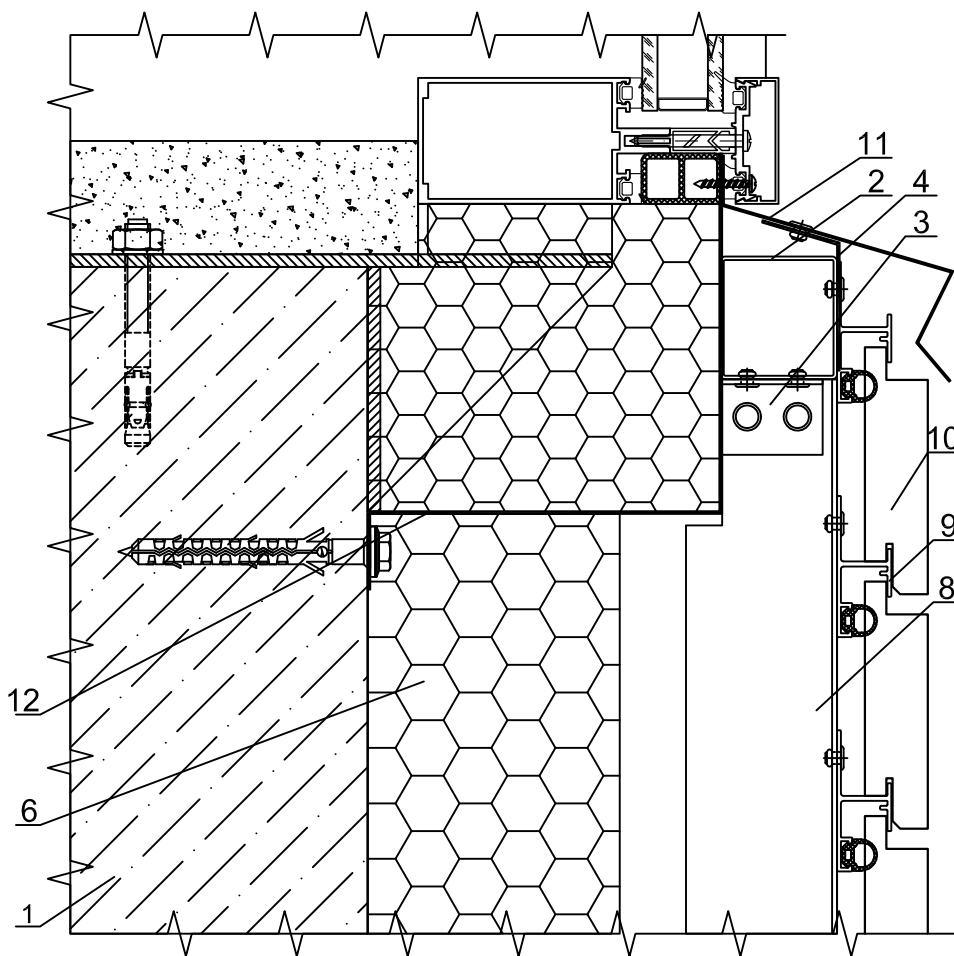
слив из оцинкованной стали
плитка RONSON



- 1 - Основание
- 2 - Труба КПС 579
(Направляющая
коробчатого сечения)
- 3 - Уголок 30x30x2
(07/0009)
- 4 - Стальной крепежный
элемент
- 6 - Утеплитель
- 7 - Дюбель тарельчатый
- 8 - Направляющая
вертикальная
- 9 - Направляющая
горизонтальная КПС
1137-1
- 10 - Плитка
- 11 - Слив оцинкованный

УЗЕЛ 9.41 - НИЖНЕЕ ПРИМЫКАНИЕ К ВИТРАЖУ

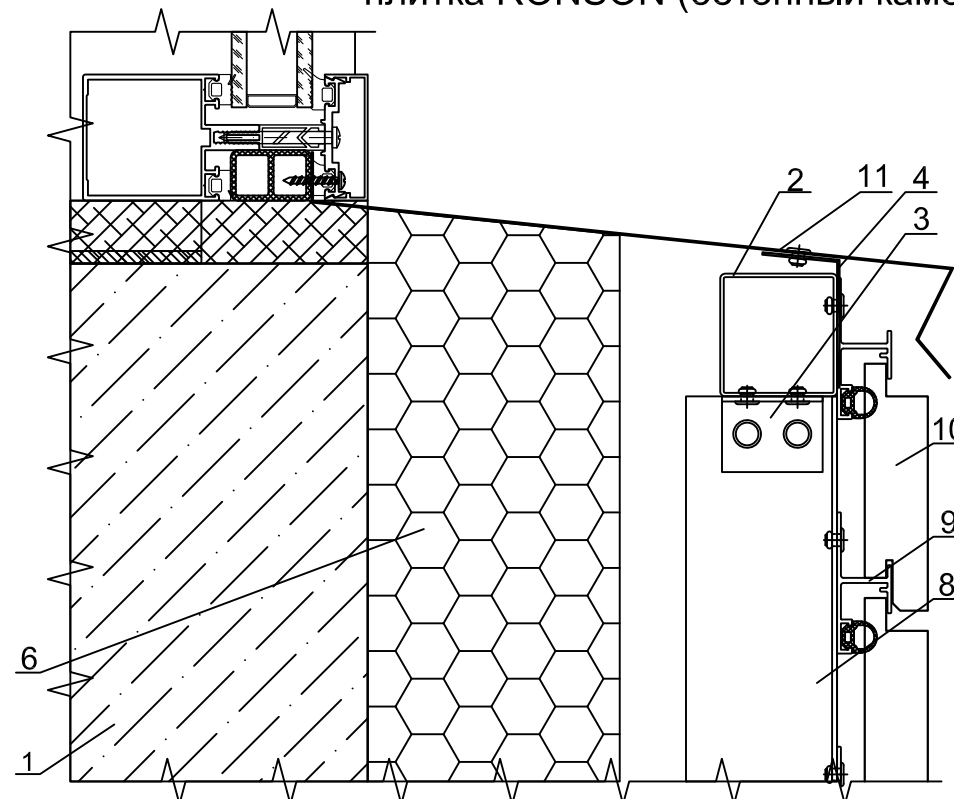
слив из оцинкованной стали
плитка RONSON (бетонный камень)



- 1 - Основание
- 2 - Труба КПС 579
(Направляющая
коробчатого сечения)
- 3 - Уголок 30x30x2
(07/0009)
- 4 - Стальной крепежный
элемент
- 6 - Утеплитель
- 7 - Дюбель тарельчатый
- 8 - Направляющая
вертикальная
- 9 - Направляющая
горизонтальная КПС
1329 с резиной ЭТ-145
- 10 - Плитка
- 11 - Слив оцинкованный
- 12 - Стальной короб

УЗЕЛ 9.42 - НИЖНЕЕ ПРИМЫКАНИЕ К ВИТРАЖУ

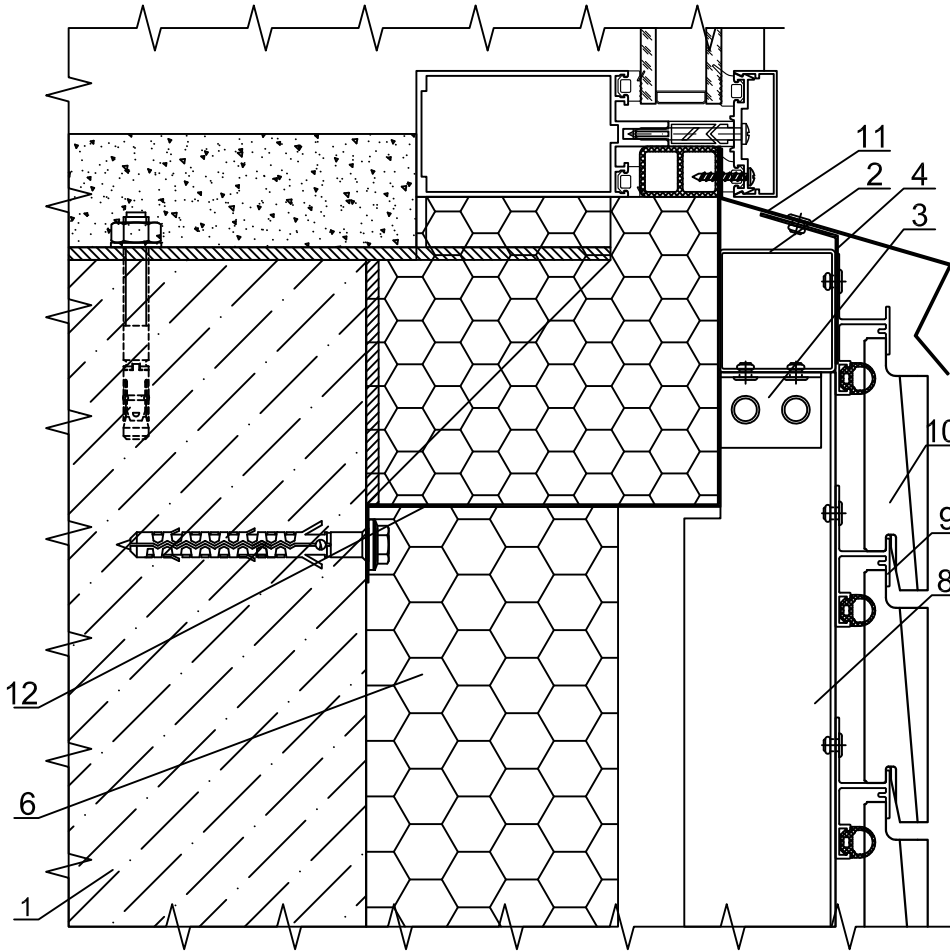
слив из оцинкованной стали
плитка RONSON (бетонный камень)



- 1 - Основание
- 2 - Труба КПС 579
(Направляющая
коробчатого сечения)
- 3 - Уголок 30x30x2
(07/0009)
- 4 - Стальной крепежный
элемент
- 6 - Утеплитель
- 7 - Дюбель тарельчатый
- 8 - Направляющая
вертикальная
- 9 - Направляющая
горизонтальная КПС
1329 с резиной ЭТ-145
- 10 - Плитка
- 11 - Слив оцинкованный

УЗЕЛ 9.43 - НИЖНЕЕ ПРИМЫКАНИЕ К ВИТРАЖУ

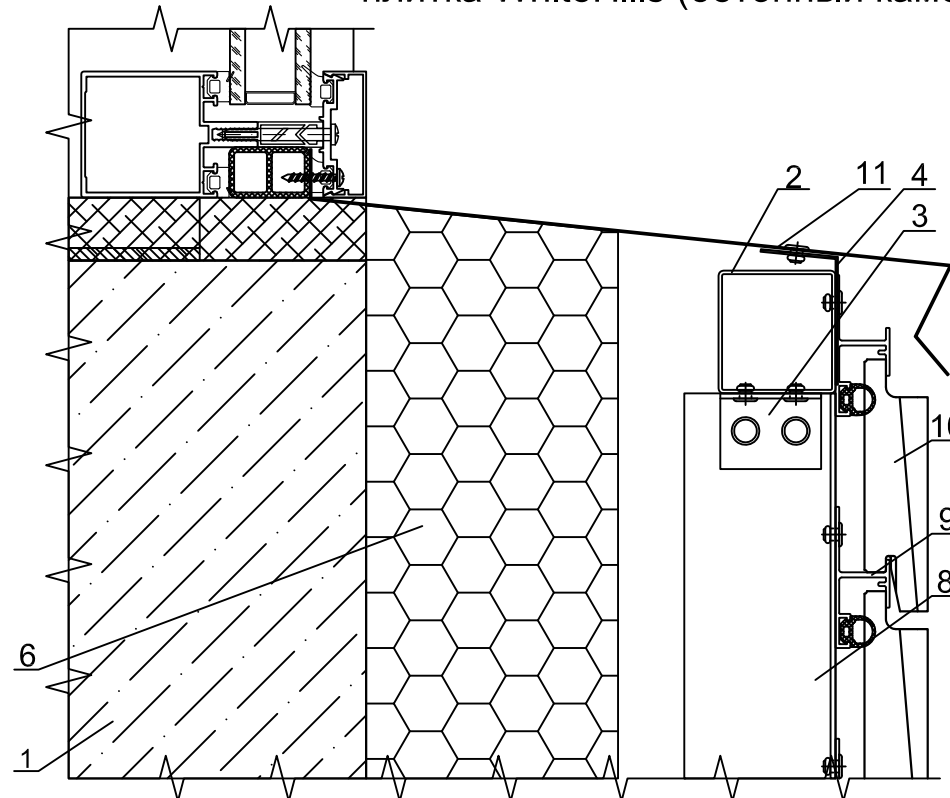
слив из оцинкованной стали
плитка WhiteHills (бетонный камень)



- 1 - Основание
- 2 - Труба КПС 579
(Направляющая
коробчатого сечения)
- 3 - Уголок 30x30x2
(07/0009)
- 4 - Стальной крепежный
элемент
- 6 - Утеплитель
- 7 - Дюбель тарельчатый
- 8 - Направляющая
вертикальная
- 9 - Направляющая
горизонтальная КПС
1329 с резиной ЭТ-145
- 10 - Плитка
- 11 - Слив оцинкованный
- 12 - Стальной короб

УЗЕЛ 9.44 - НИЖНЕЕ ПРИМЫКАНИЕ К ВИТРАЖУ

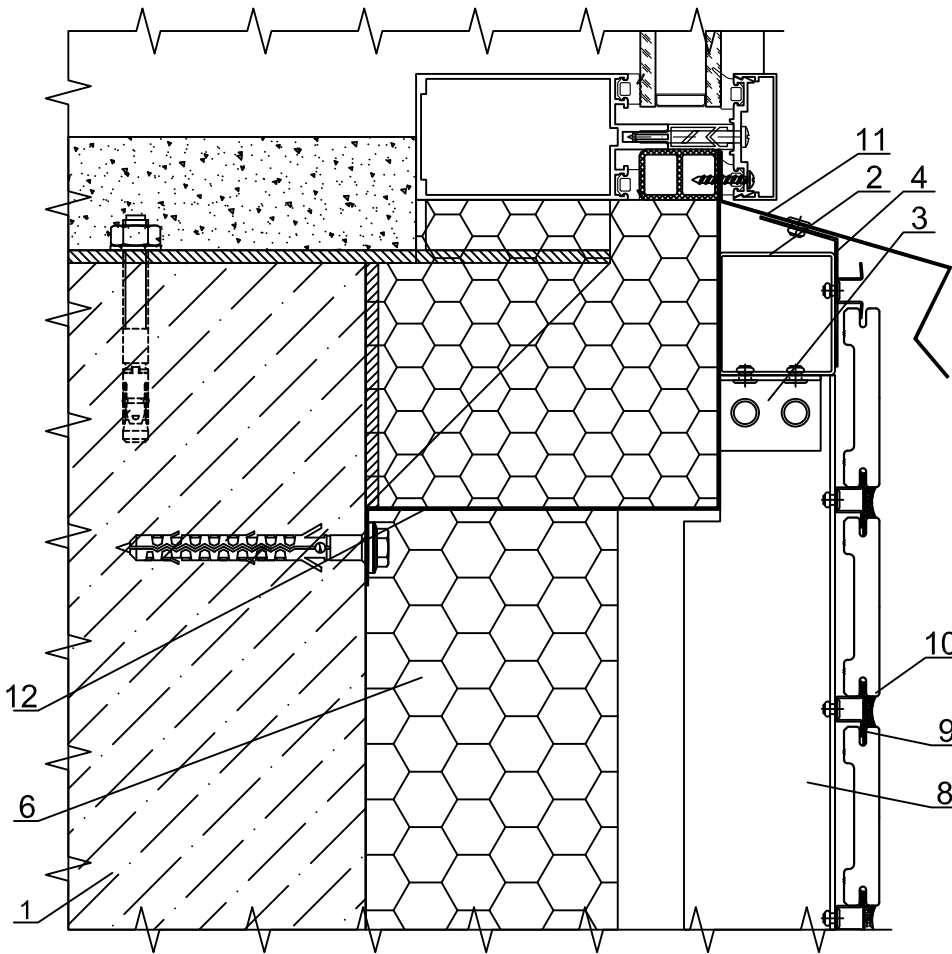
слив из оцинкованной стали
плитка WhiteHills (бетонный камень)



- 1 - Основание
- 2 - Труба КПС 579
(Направляющая
коробчатого сечения)
- 3 - Уголок 30x30x2
(07/0009)
- 4 - Стальной крепежный
элемент
- 6 - Утеплитель
- 7 - Дюбель тарельчатый
- 8 - Направляющая
вертикальная
- 9 - Направляющая
горизонтальная КПС
1329 с резиной ЭТ-145
- 10 - Плитка
- 11 - Слив оцинкованный

УЗЕЛ 9.45 - НИЖНЕЕ ПРИМЫКАНИЕ К ВИТРАЖУ

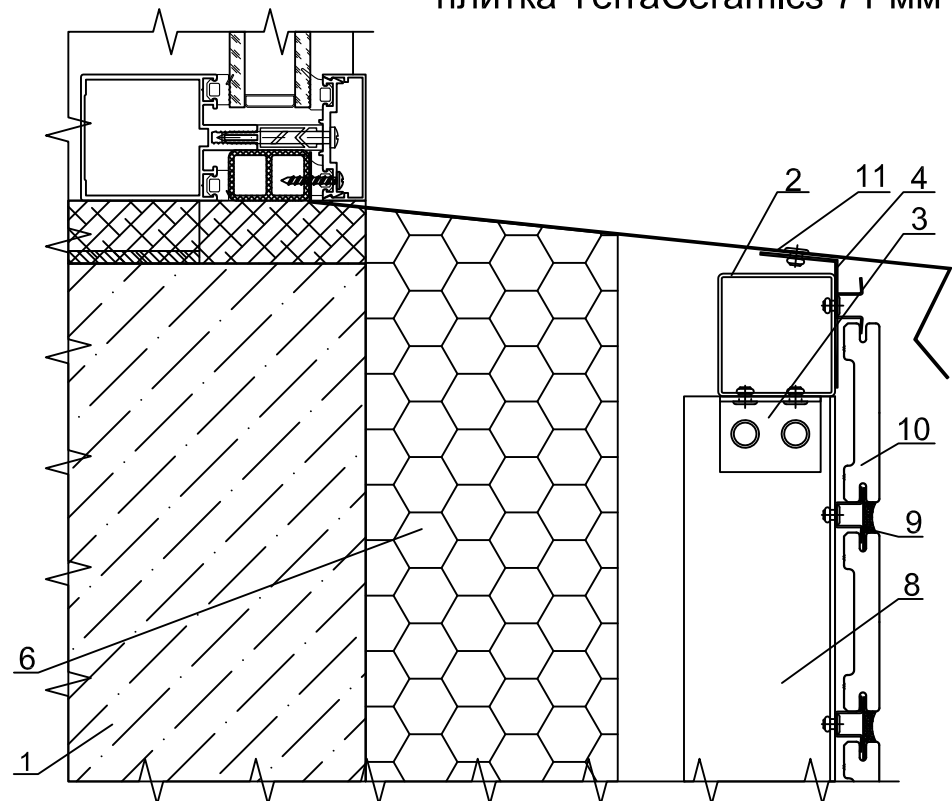
слив из оцинкованной стали
плитка TerraCeramics 71 мм



- 1 - Основание
- 2 - Труба КПС 579
(Направляющая
коробчатого сечения)
- 3 - Уголок 30x30x2
(07/0009)
- 4 - Стальной крепежный
элемент
- 6 - Утеплитель
- 7 - Дюбель тарельчатый
- 8 - Направляющая
вертикальная
- 9 - Направляющая
горизонтальная НР-320
- 10 - Плитка
- 11 - Слив оцинкованный
- 12 - Стальной короб

УЗЕЛ 9.46 - НИЖНЕЕ ПРИМЫКАНИЕ К ВИТРАЖУ

слив из оцинкованной стали
плитка TerraCeramics 71 мм

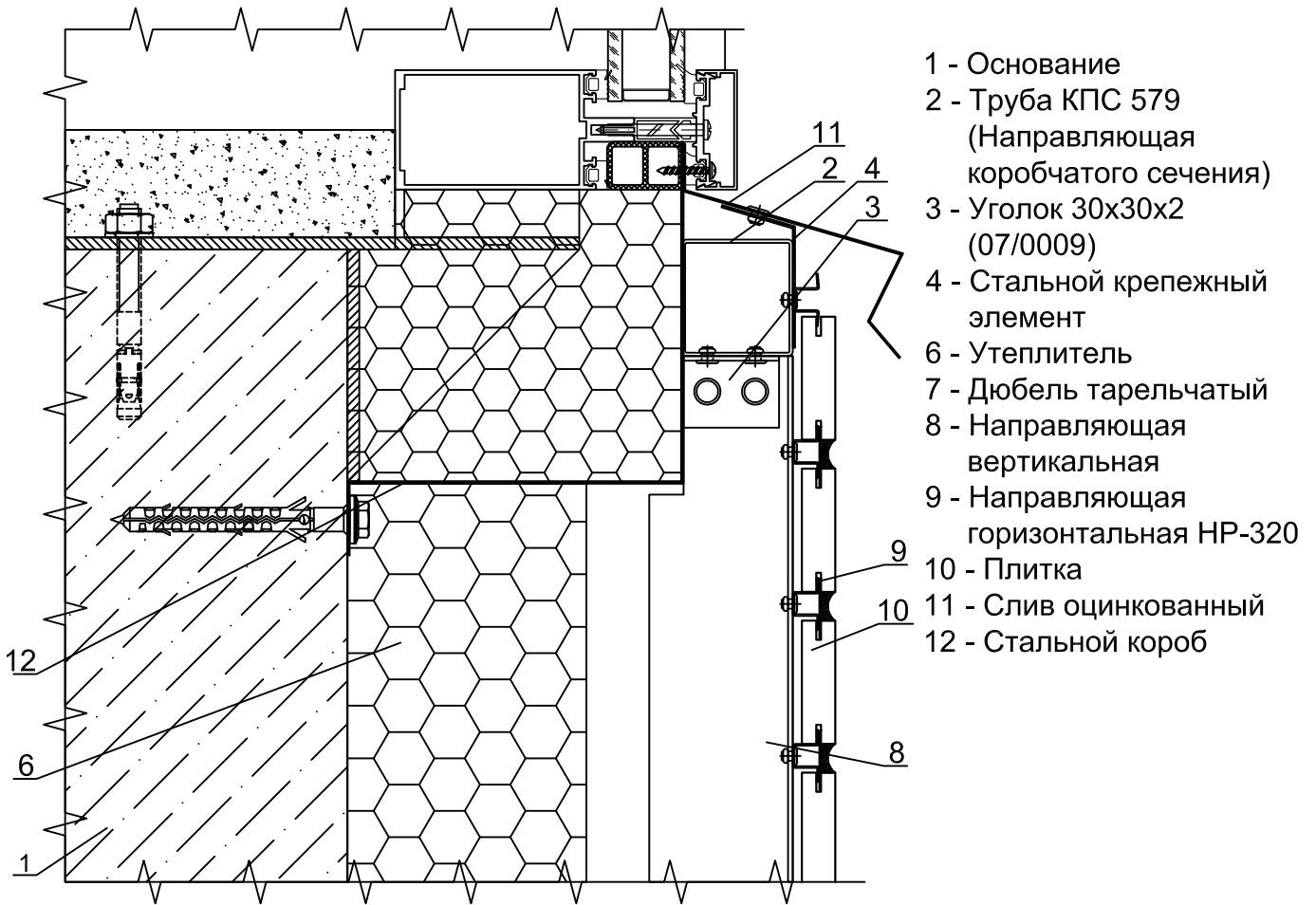


- 1 - Основание
- 2 - Труба КПС 579
(Направляющая
коробчатого сечения)
- 3 - Уголок 30x30x2
(07/0009)
- 4 - Стальной крепежный
элемент
- 6 - Утеплитель
- 7 - Дюбель тарельчатый
- 8 - Направляющая
вертикальная
- 9 - Направляющая
горизонтальная НР-320
- 10 - Плитка
- 11 - Слив оцинкованный

УЗЕЛ 9.47 - НИЖНЕЕ ПРИМЫКАНИЕ К ВИТРАЖУ

слив из оцинкованной стали

плитка: Ströher, Röben, Feldhaus Klinker

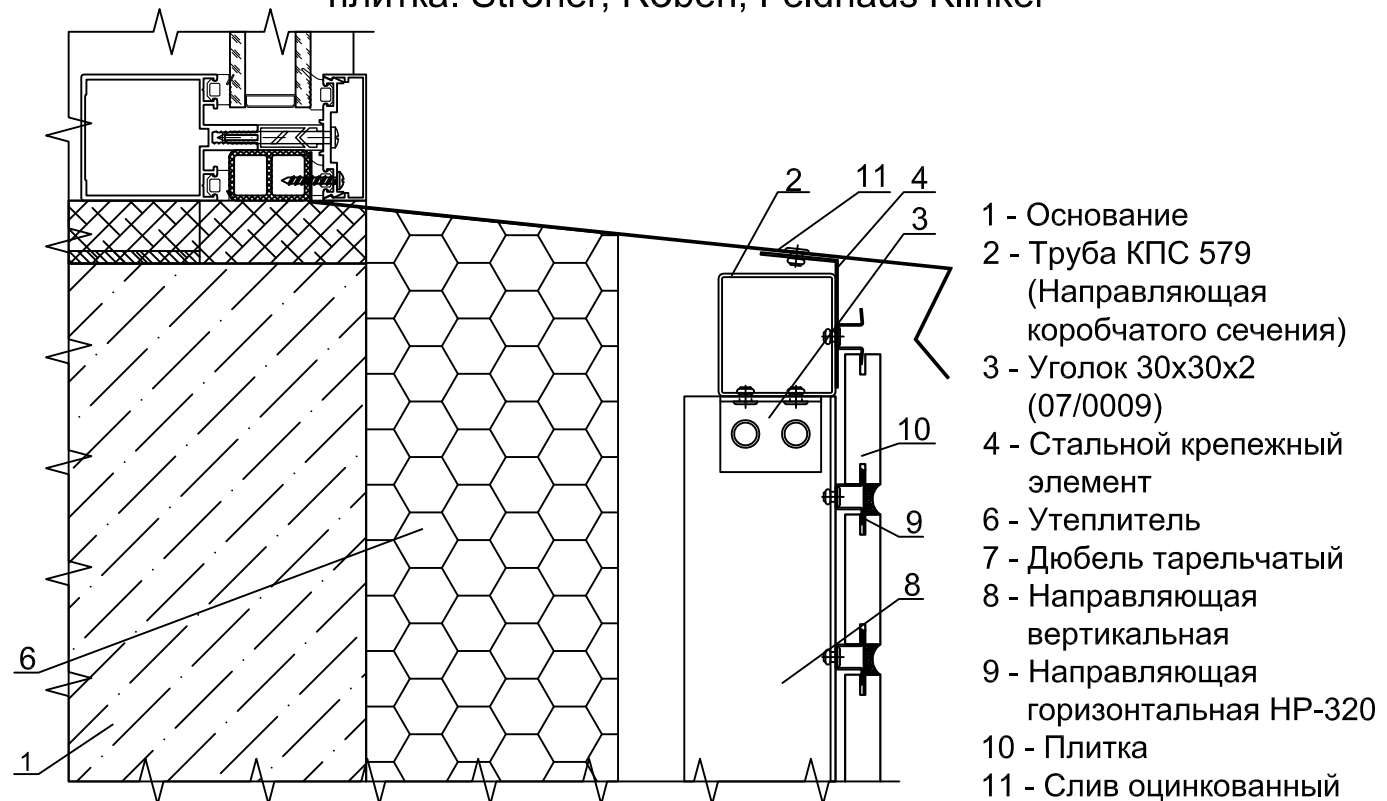


- 1 - Основание
- 2 - Труба КПС 579
(Направляющая
коробчатого сечения)
- 3 - Уголок 30x30x2
(07/0009)
- 4 - Стальной крепежный
элемент
- 6 - Утеплитель
- 7 - Дюбель тарельчатый
- 8 - Направляющая
вертикальная
- 9 - Направляющая
горизонтальная НР-320
- 10 - Плитка
- 11 - Слив оцинкованный
- 12 - Стальной короб

УЗЕЛ 9.48 - НИЖНЕЕ ПРИМЫКАНИЕ К ВИТРАЖУ

слив из оцинкованной стали

плитка: Ströher, Röben, Feldhaus Klinker

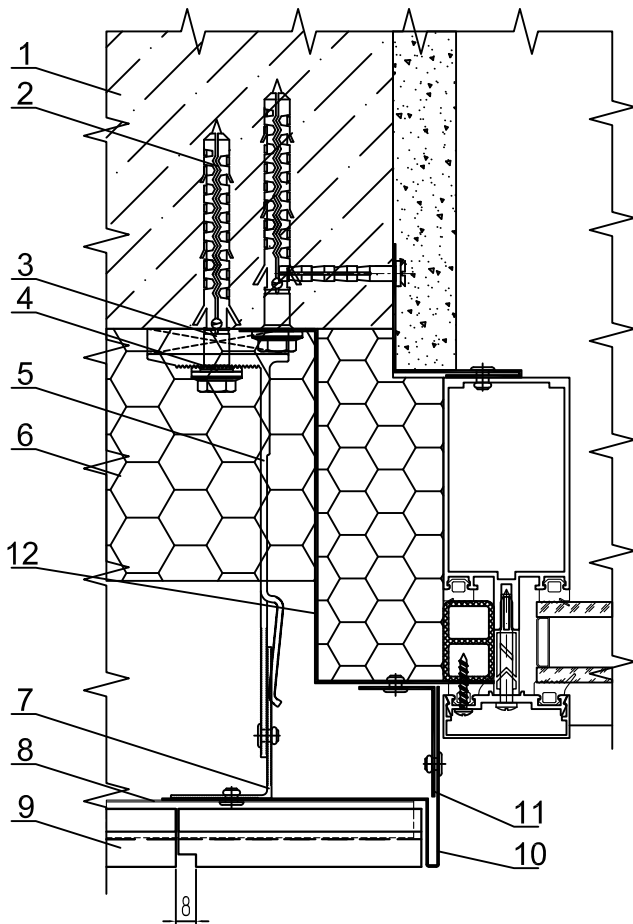


- 1 - Основание
- 2 - Труба КПС 579
(Направляющая
коробчатого сечения)
- 3 - Уголок 30x30x2
(07/0009)
- 4 - Стальной крепежный
элемент
- 6 - Утеплитель
- 7 - Дюбель тарельчатый
- 8 - Направляющая
вертикальная
- 9 - Направляющая
горизонтальная НР-320
- 10 - Плитка
- 11 - Слив оцинкованный

УЗЕЛ 10.1 - ГОРИЗОНТАЛЬНОЕ СЕЧЕНИЕ

боковой откос из оцинкованной стали

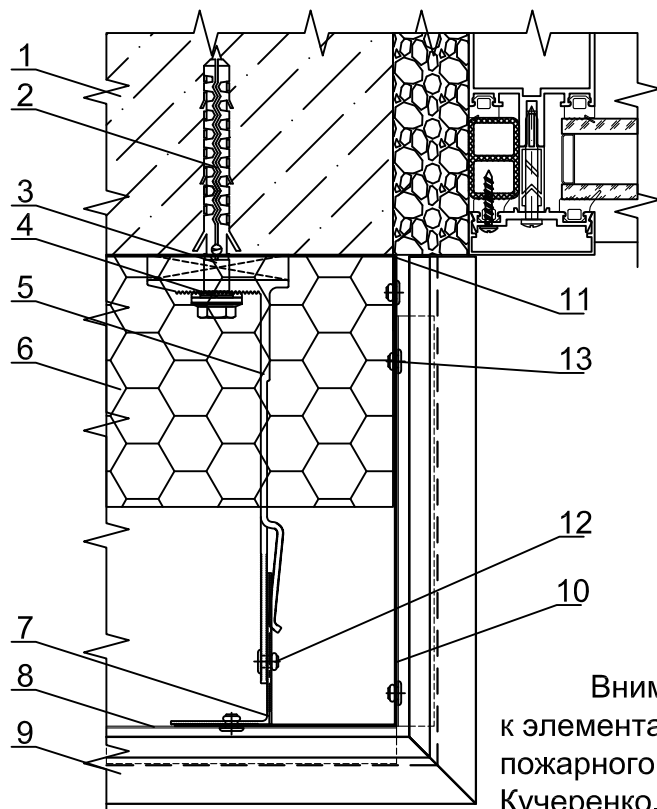
плитки: Ströher, TerraCeramics, Феникс клинкер, White Hills, RONSON



- 1 - Основание
- 2 - Анкер
- 3 - Подкладка под кронштейн
- 4 - Шайба ШФ-10 КП45435-1
- 5 - Кронштейн
- 6 - Утеплитель
- 7 - Направляющая вертикальная
- 8 - Направляющая горизонтальная стальная НКл.10.1
- 9 - Плитка
- 10 - Откос противопожарного короба
- 11 - Стальной уголок
- 12 - Стальной короб
- 13 - Заклепка 5x12 A/A2
- 14 - Заклепка A2/A2

УЗЕЛ 10.2 - ГОРИЗОНТАЛЬНОЕ СЕЧЕНИЕ

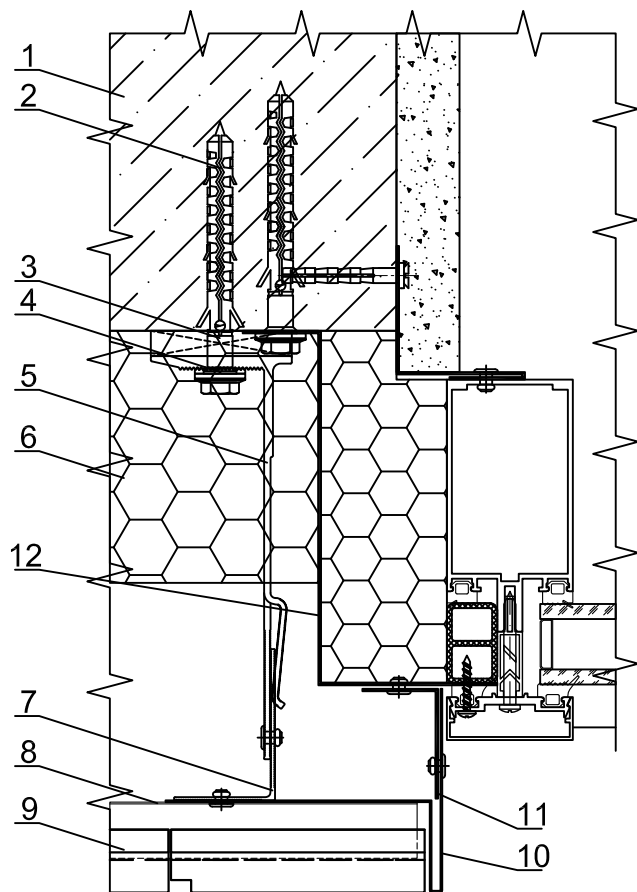
боковой откос из плитки со скрытым противопожарным коробом
плитки: Ströher, TerraCeramics, Феникс клинкер, White Hills, RONSON



- 1 - Основание
- 2 - Анкер
- 3 - Подкладка под кронштейн
- 4 - Шайба ШФ-10 КП45435-1
- 5 - Кронштейн
- 6 - Утеплитель
- 7 - Направляющая вертикальная
- 8 - Направляющая горизонтальная стальная НКл.10.1
- 9 - Плитка
- 10 - Откос противопожарного короба
- 11 - Стальной крепежный элемент
- 12 - Заклепка 5x12 A/A2
- 13 - Заклепка A2/A2

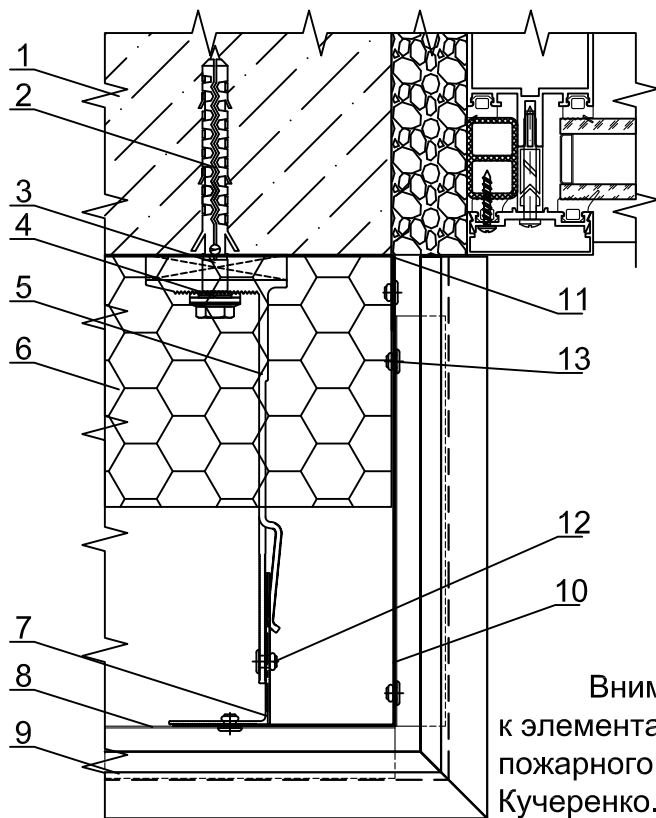
Внимание! Толщина, крепление и др. требования к элементам противопожарных коробов согласно пожарного экспертного заключения ЦНИИСК им. В. А. Кучеренко.

УЗЕЛ 10.3 - ГОРИЗОНТАЛЬНОЕ СЕЧЕНИЕ
боковой откос из оцинкованной стали
плитки: RONSON, WhiteHills (бетонный камень)



- 1 - Основание
- 2 - Анкер
- 3 - Подкладка под кронштейн
- 4 - Шайба ШФ-10 КП45435-1
- 5 - Кронштейн
- 6 - Утеплитель
- 7 - Направляющая вертикальная
- 8 - Направляющая горизонтальная
стальная НКлб.10.1
- 9 - Плитка
- 10 - Откос противопожарного
короба
- 11 - Стальной уголок
- 12 - Стальной короб
- 13 - Заклепка 5x12 A/A2
- 14 - Заклепка A2/A2

УЗЕЛ 10.4 - ГОРИЗОНТАЛЬНОЕ СЕЧЕНИЕ
боковой откос из плитки со скрытым противопожарным коробом
плитки: RONSON, WhiteHills (бетонный камень)



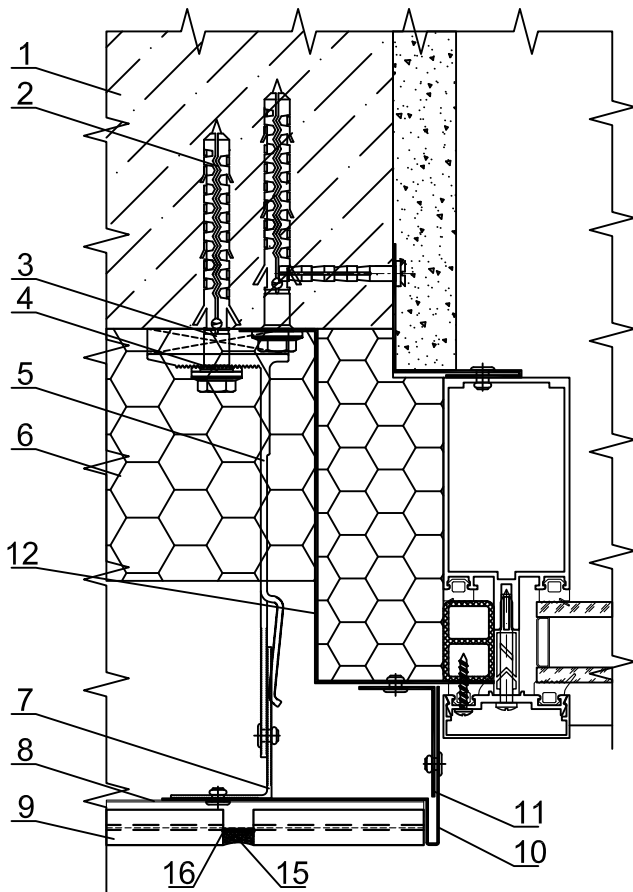
- 1 - Основание
- 2 - Анкер
- 3 - Подкладка под кронштейн
- 4 - Шайба ШФ-10 КП45435-1
- 5 - Кронштейн
- 6 - Утеплитель
- 7 - Направляющая вертикальная
- 8 - Направляющая горизонтальная
стальная НКлб.10.1
- 9 - Плитка
- 10 - Откос противопожарного
короба
- 11 - Стальной крепежный элемент
- 12 - Заклепка 5x12 A/A2
- 13 - Заклепка A2/A2

Внимание! Толщина, крепление и др. требования к элементам противопожарных коробов согласно пожарного экспертного заключения ЦНИИСК им. В. А. Кучеренко.

УЗЕЛ 10.5 - ГОРИЗОНТАЛЬНОЕ СЕЧЕНИЕ

боковой откос из оцинкованной стали

плитка TerraCeramics 71 мм, Ströher, Röben, Feldhaus Klinker

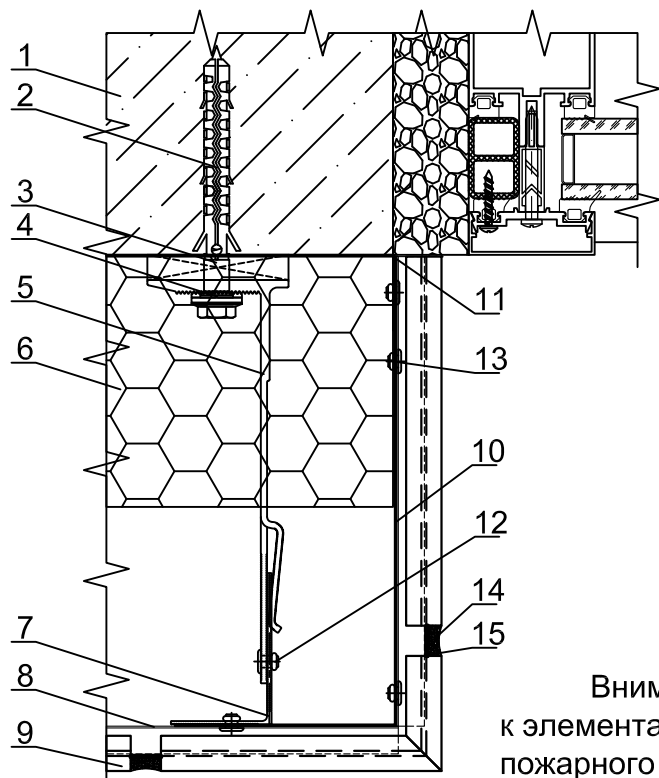


- 1 - Основание
- 2 - Анкер
- 3 - Подкладка под кронштейн
- 4 - Шайба ШФ-10 КП45435-1
- 5 - Кронштейн
- 6 - Утеплитель
- 7 - Направляющая вертикальная
- 8 - Направляющая горизонтальная стальная НР-320 (НС-320)
- 9 - Плитка
- 10 - Откос противопожарного короба
- 11 - Стальной уголок
- 12 - Стальной короб
- 13 - Заклепка 5x12 A/A2
- 14 - Заклепка A2/A2
- 15 - Шовный раствор марки RFS (Quick-mix) или аналог
- 16 - Лента стальная перфорированная ЛП-25

УЗЕЛ 10.6 - ГОРИЗОНТАЛЬНОЕ СЕЧЕНИЕ

боковой откос из плитки со скрытым противопожарным коробом

плитка TerraCeramics 71 мм, Ströher, Röben, Feldhaus Klinker



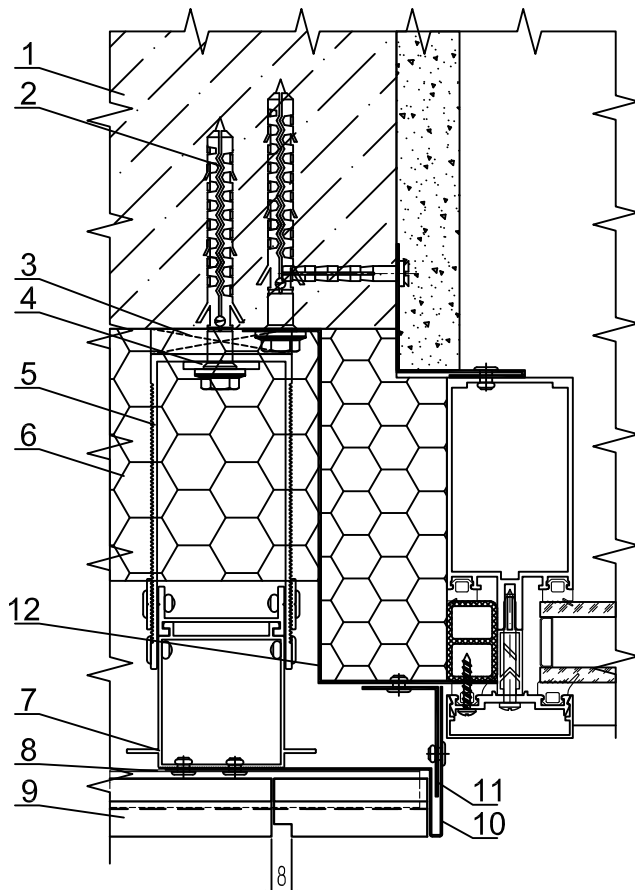
- 1 - Основание
- 2 - Анкер
- 3 - Подкладка под кронштейн
- 4 - Шайба ШФ-10 КП45435-1
- 5 - Кронштейн
- 6 - Утеплитель
- 7 - Направляющая вертикальная
- 8 - Направляющая горизонтальная стальная НР-320 (НС-320)
- 9 - Плитка
- 10 - Откос противопожарного короба
- 11 - Стальной крепежный элемент
- 12 - Заклепка 5x12 A/A2
- 13 - Заклепка A2/A2
- 14 - Шовный раствор марки RFS (Quick-mix) или аналог
- 15 - Лента стальная перфорированная ЛП-25

Внимание! Толщина, крепление и др. требования к элементам противопожарных коробов согласно пожарного экспертного заключения ЦНИИСК им. В. А. Кучеренко.

УЗЕЛ 10.7 - ГОРИЗОНТАЛЬНОЕ СЕЧЕНИЕ

боковой откос из оцинкованной стали

плитки: Ströher, TerraCeramics, Феникс клинкер, White Hills, RONSON

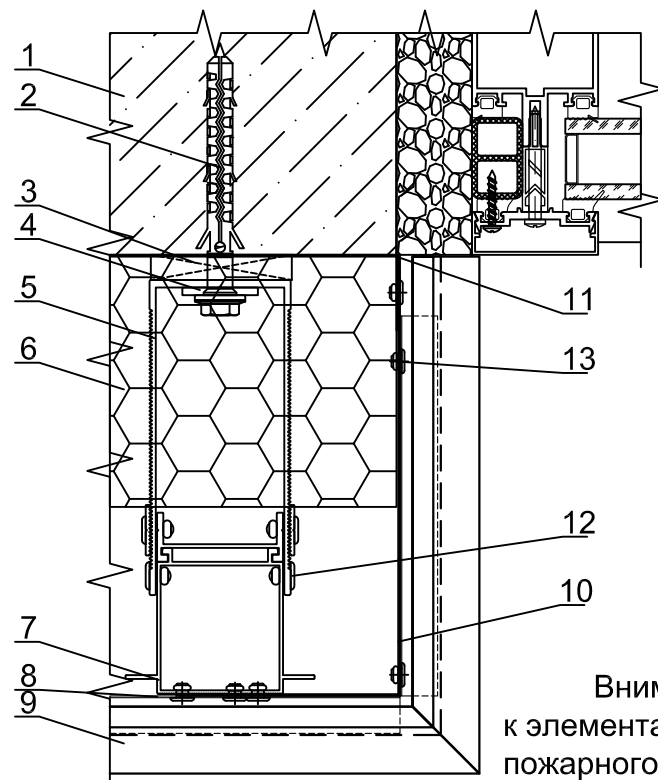


- 1 - Основание
- 2 - Анкер
- 3 - Подкладка под кронштейн
- 4 - Шайба ШФ-10 ПК 801-2
- 5 - Кронштейн
- 6 - Утеплитель
- 7 - Направляющая вертикальная
- 8 - Направляющая горизонтальная стальная НКл.10.1
- 9 - Плитка
- 10 - Откос противопожарного короба
- 11 - Стальной уголок
- 12 - Стальной короб
- 13 - Заклепка 5x12 A/A2
- 14 - Заклепка A2/A2

УЗЕЛ 10.8 - ГОРИЗОНТАЛЬНОЕ СЕЧЕНИЕ

боковой откос из плитки со скрытым противопожарным коробом

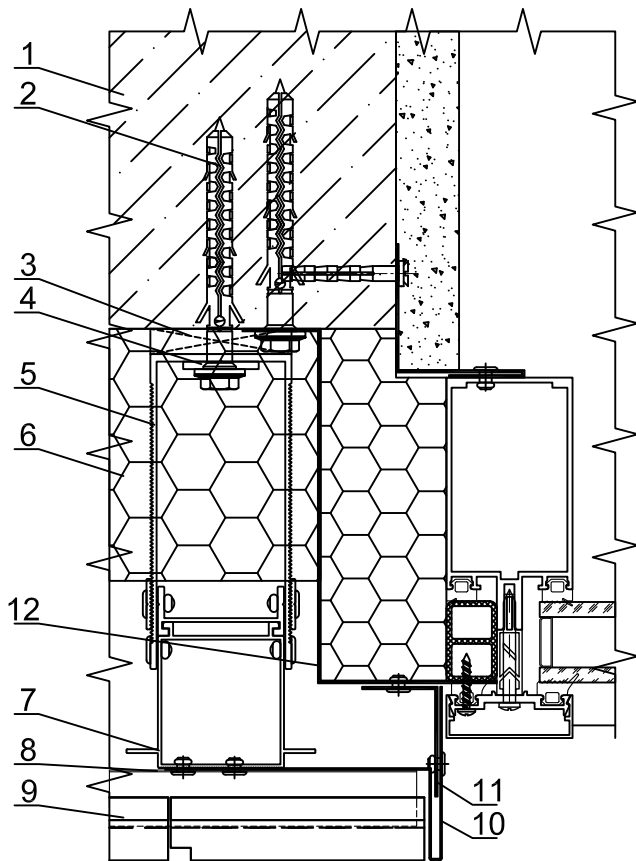
плитки: Ströher, TerraCeramics, Феникс клинкер, White Hills, RONSON



- 1 - Основание
- 2 - Анкер
- 3 - Подкладка под кронштейн
- 4 - Шайба ШФ-10 ПК 801-2
- 5 - Кронштейн
- 6 - Утеплитель
- 7 - Направляющая вертикальная
- 8 - Направляющая горизонтальная стальная НКл.10.1
- 9 - Плитка
- 10 - Откос противопожарного короба
- 11 - Стальной крепежный элемент
- 12 - Заклепка 5x12 A/A2
- 13 - Заклепка A2/A2

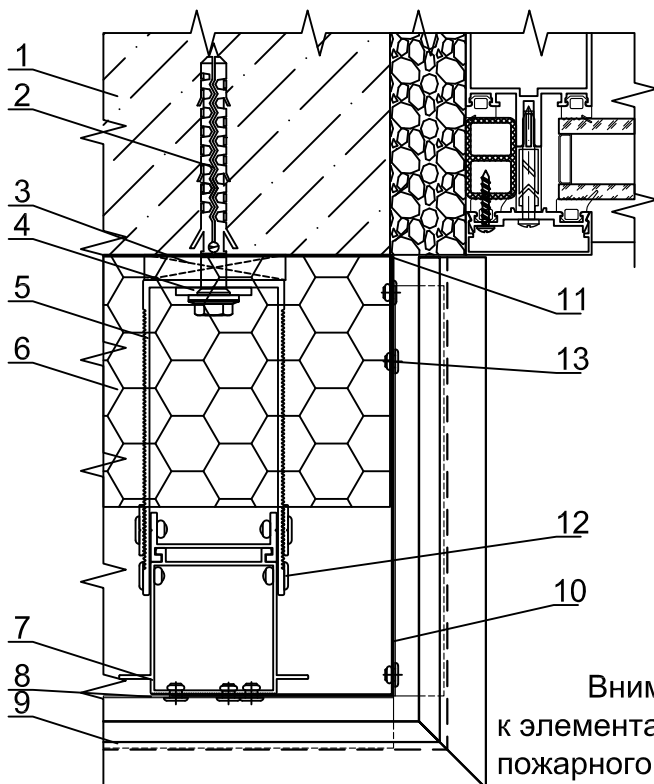
Внимание! Толщина, крепление и др. требования к элементам противопожарных коробов согласно пожарного экспертного заключения ЦНИИСК им. В. А. Кучеренко.

УЗЕЛ 10.9 - ГОРИЗОНТАЛЬНОЕ СЕЧЕНИЕ
боковой откос из оцинкованной стали
плитки: RONSON, WhiteHills (бетонный камень)



- 1 - Основание
- 2 - Анкер
- 3 - Подкладка под кронштейн
- 4 - Шайба ШФ-10 ПК 801-2
- 5 - Кронштейн
- 6 - Утеплитель
- 7 - Направляющая вертикальная
- 8 - Направляющая горизонтальная
стальная НКлб.10.1
- 9 - Плитка
- 10 - Откос противопожарного короба
- 11 - Стальной уголок
- 12 - Стальной короб
- 13 - Заклепка 5x12 A/A2
- 14 - Заклепка A2/A2

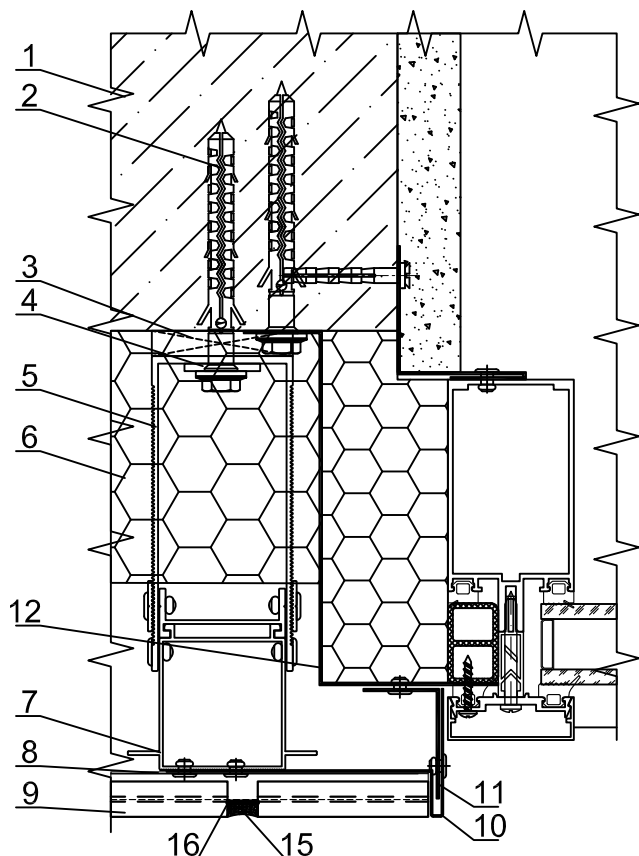
УЗЕЛ 10.10 - ГОРИЗОНТАЛЬНОЕ СЕЧЕНИЕ
боковой откос из плитки со скрытым противопожарным коробом
плитки: RONSON, WhiteHills (бетонный камень)



- 1 - Основание
- 2 - Анкер
- 3 - Подкладка под кронштейн
- 4 - Шайба ШФ-10 ПК 801-2
- 5 - Кронштейн
- 6 - Утеплитель
- 7 - Направляющая вертикальная
- 8 - Направляющая горизонтальная
стальная НКлб.10.1
- 9 - Плитка
- 10 - Откос противопожарного
короба
- 11 - Стальной крепежный элемент
- 12 - Заклепка 5x12 A/A2
- 13 - Заклепка A2/A2

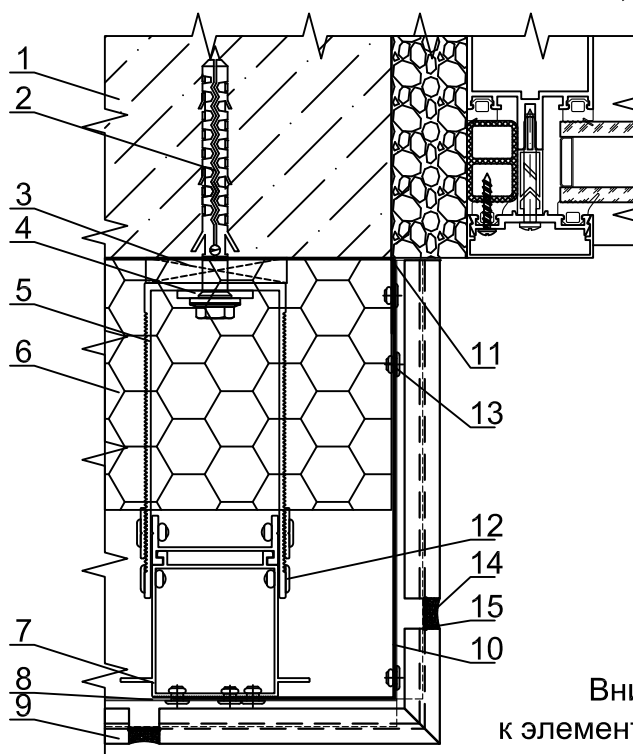
Внимание! Толщина, крепление и др. требования к элементам противопожарных коробов согласно пожарного экспертного заключения ЦНИИСК им. В. А. Кучеренко.

УЗЕЛ 10.11 - ГОРИЗОНТАЛЬНОЕ СЕЧЕНИЕ
боковой откос из оцинкованной стали
плитка TerraCeramics 71 мм, Ströher, Röben, Feldhaus Klinker



- 1 - Основание
- 2 - Анкер
- 3 - Подкладка под кронштейн
- 4 - Шайба ШФ-10 ПК 801-2
- 5 - Кронштейн
- 6 - Утеплитель
- 7 - Направляющая вертикальная
- 8 - Направляющая горизонтальная стальная НР-320 (НС-320)
- 9 - Плитка
- 10 - Откос противопожарного короба
- 11 - Стальной уголок
- 12 - Стальной короб
- 13 - Заклепка 5x12 A/A2
- 14 - Заклепка A2/A2
- 15 - Шовный раствор марки RFS (Quick-mix) или аналог
- 16 - Лента стальная перфорированная ЛП-25

УЗЕЛ 10.12 - ГОРИЗОНТАЛЬНОЕ СЕЧЕНИЕ
боковой откос из плитки со скрытым противопожарным коробом
плитка TerraCeramics 71 мм, Ströher, Röben, Feldhaus Klinker



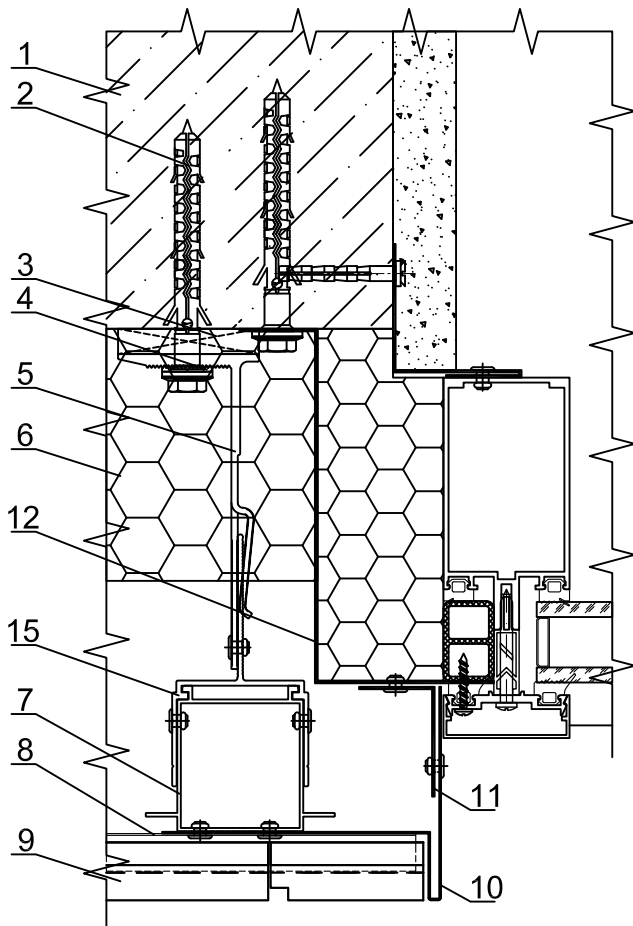
- 1 - Основание
- 2 - Анкер
- 3 - Подкладка под кронштейн
- 4 - Шайба ШФ-10 ПК 801-2
- 5 - Кронштейн
- 6 - Утеплитель
- 7 - Направляющая вертикальная
- 8 - Направляющая горизонтальная стальная НР-320 (НС-320)
- 9 - Плитка
- 10 - Откос противопожарного короба
- 11 - Стальной крепежный элемент
- 12 - Заклепка 5x12 A/A2
- 13 - Заклепка A2/A2
- 14 - Шовный раствор марки RFS (Quick-mix) или аналог
- 15 - Лента стальная перфорированная ЛП-25

Внимание! Толщина, крепление и др. требования к элементам противопожарных коробов согласно пожарного экспертного заключения ЦНИИСК им. В. А. Кучеренко.

УЗЕЛ 10.13 - ГОРИЗОНТАЛЬНОЕ СЕЧЕНИЕ

боковой откос из оцинкованной стали

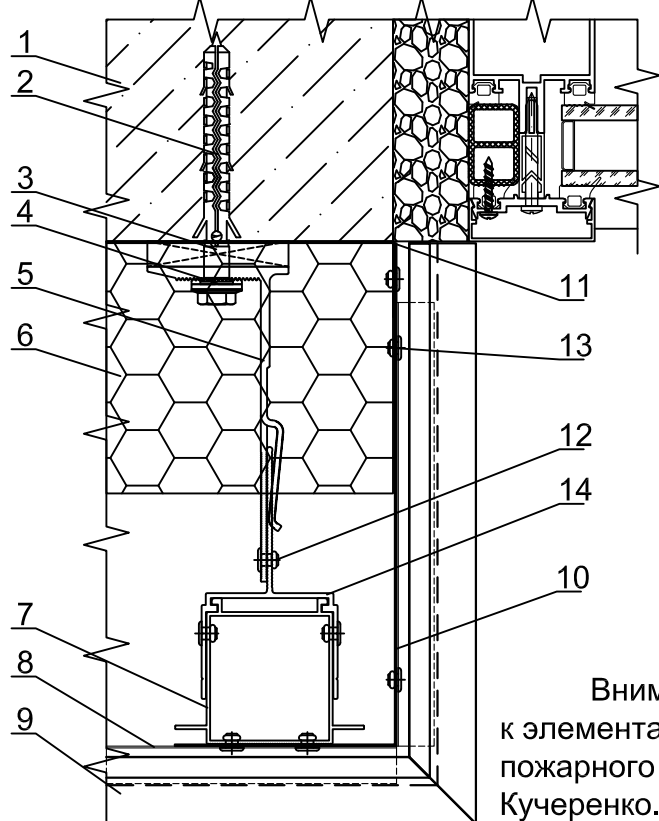
плитки: Ströher, TerraCeramics, Феникс клинкер, White Hills, RONSON



- 1 - Основание
- 2 - Анкер
- 3 - Подкладка под кронштейн
- 4 - Шайба ШФ-10 КП45435-1
- 5 - Кронштейн
- 6 - Утеплитель
- 7 - Направляющая вертикальная
- 8 - Направляющая горизонтальная стальная НКл.10.1
- 9 - Плитка
- 10 - Откос противопожарного короба
- 11 - Стальной уголок
- 12 - Стальной короб
- 13 - Заклепка 5x12 A/A2
- 14 - Заклепка A2/A2
- 15 - Адаптер

УЗЕЛ 10.14 - ГОРИЗОНТАЛЬНОЕ СЕЧЕНИЕ

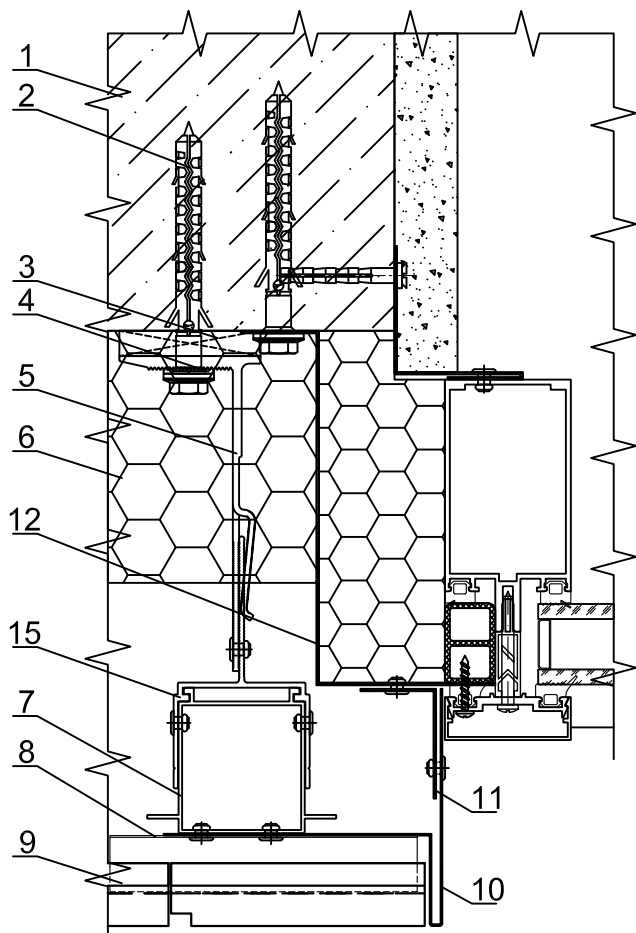
боковой откос из плитки со скрытым противопожарным коробом
плитки: Ströher, TerraCeramics, Феникс клинкер, White Hills, RONSON



- 1 - Основание
- 2 - Анкер
- 3 - Подкладка под кронштейн
- 4 - Шайба ШФ-10 КП45435-1
- 5 - Кронштейн
- 6 - Утеплитель
- 7 - Направляющая вертикальная
- 8 - Направляющая горизонтальная стальная НКл.10.1
- 9 - Плитка
- 10 - Откос противопожарного короба
- 11 - Стальной крепежный элемент
- 12 - Заклепка 5x12 A/A2
- 13 - Заклепка A2/A2
- 14 - Адаптер

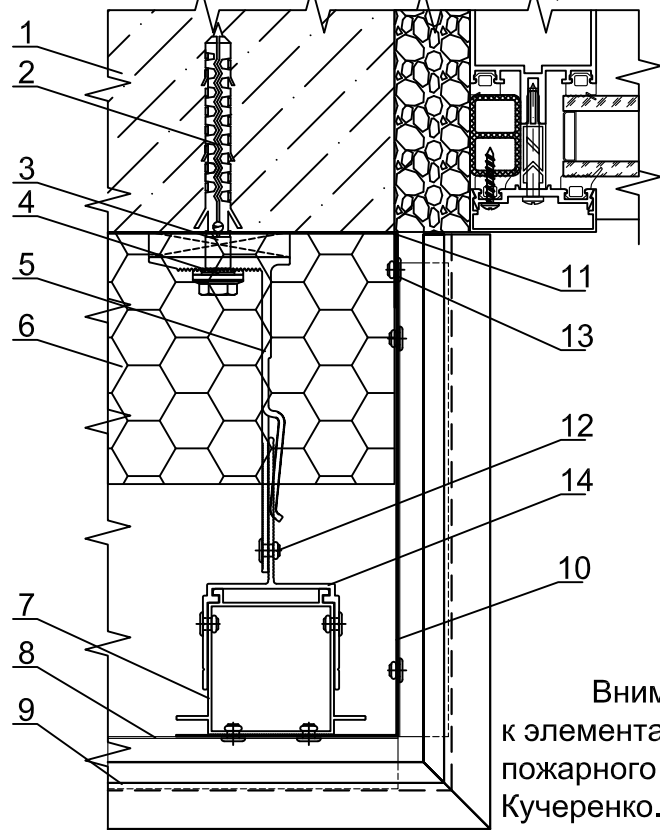
Внимание! Толщина, крепление и др. требования к элементам противопожарных коробов согласно пожарного экспертного заключения ЦНИИСК им. В. А. Кучеренко.

УЗЕЛ 10.15 - ГОРИЗОНТАЛЬНОЕ СЕЧЕНИЕ
боковой откос из оцинкованной стали
плитки: RONSON, WhiteHills (бетонный камень)



- 1 - Основание
- 2 - Анкер
- 3 - Подкладка под кронштейн
- 4 - Шайба ШФ-10 КП45435-1
- 5 - Кронштейн
- 6 - Утеплитель
- 7 - Направляющая вертикальная
- 8 - Направляющая горизонтальная стальная НКлб.10.1
- 9 - Плитка
- 10 - Откос противопожарного короба
- 11 - Стальной уголок
- 12 - Стальной короб
- 13 - Заклепка 5x12 А/А2
- 14 - Заклепка А2/А2
- 15 - Адаптер

УЗЕЛ 10.16 - ГОРИЗОНТАЛЬНОЕ СЕЧЕНИЕ
боковой откос из плитки со скрытым противопожарным коробом
плитки: RONSON, WhiteHills (бетонный камень)



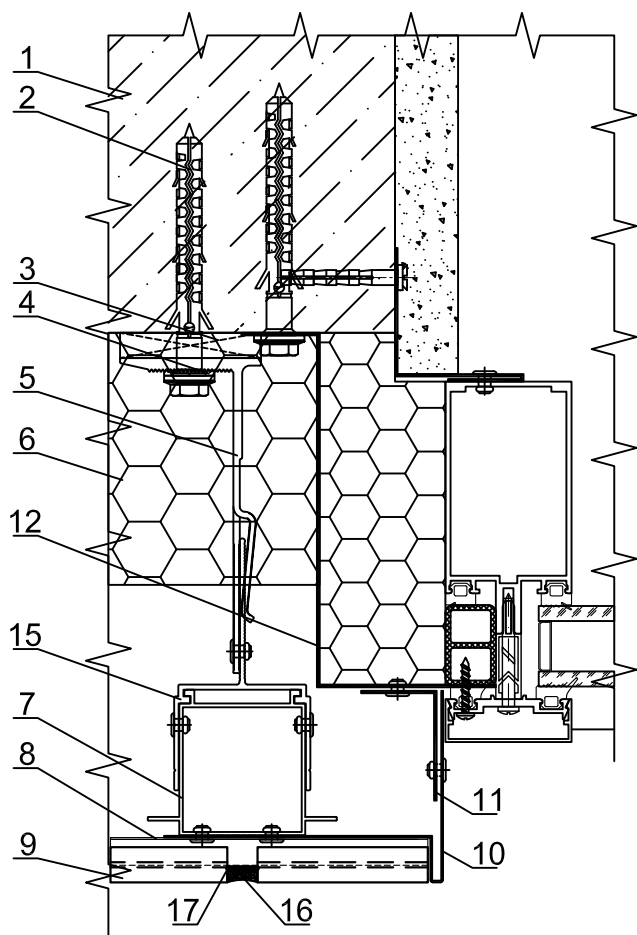
- 1 - Основание
- 2 - Анкер
- 3 - Подкладка под кронштейн
- 4 - Шайба ШФ-10 КП45435-1
- 5 - Кронштейн
- 6 - Утеплитель
- 7 - Направляющая вертикальная
- 8 - Направляющая горизонтальная стальная НКлб.10.1
- 9 - Плитка
- 10 - Откос противопожарного короба
- 11 - Стальной крепежный элемент
- 12 - Заклепка 5x12 А/А2
- 13 - Заклепка А2/А2
- 14 - Адаптер

Внимание! Толщина, крепление и др. требования к элементам противопожарных коробов согласно пожарного экспертного заключения ЦНИИСК им. В. А. Кучеренко.

УЗЕЛ 10.17 - ГОРИЗОНТАЛЬНОЕ СЕЧЕНИЕ

боковой откос из оцинкованной стали

плитка TerraCeramics 71 мм, Ströher, Röben, Feldhaus Klinker

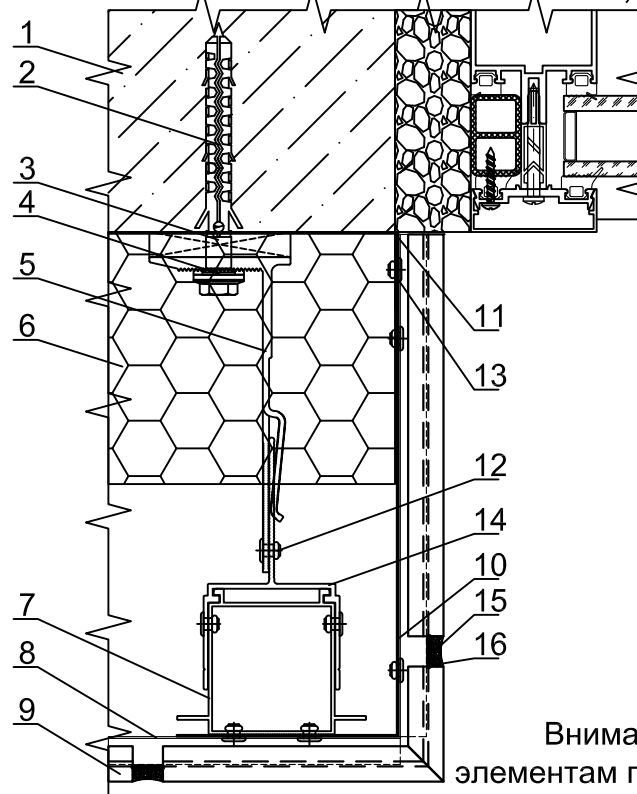


- 1 - Основание
- 2 - Анкер
- 3 - Подкладка под кронштейн
- 4 - Шайба ШФ-10 КП45435-1
- 5 - Кронштейн
- 6 - Утеплитель
- 7 - Направляющая вертикальная
- 8 - Направляющая горизонтальная стальная НР-320 (НС-320)
- 9 - Плитка
- 10 - Откос противопожарного короба
- 11 - Стальной уголок
- 12 - Стальной короб
- 13 - Заклепка 5x12 A/A2
- 14 - Заклепка A2/A2
- 15 - Адаптер
- 16 - Шовный раствор марки RFS (Quick-mix) или аналог
- 17 - Лента стальная перфорированная ЛП-25

УЗЕЛ 10.18 - ГОРИЗОНТАЛЬНОЕ СЕЧЕНИЕ

боковой откос из плитки со скрытым противопожарным коробом

плитка TerraCeramics 71 мм, Ströher, Röben, Feldhaus Klinker



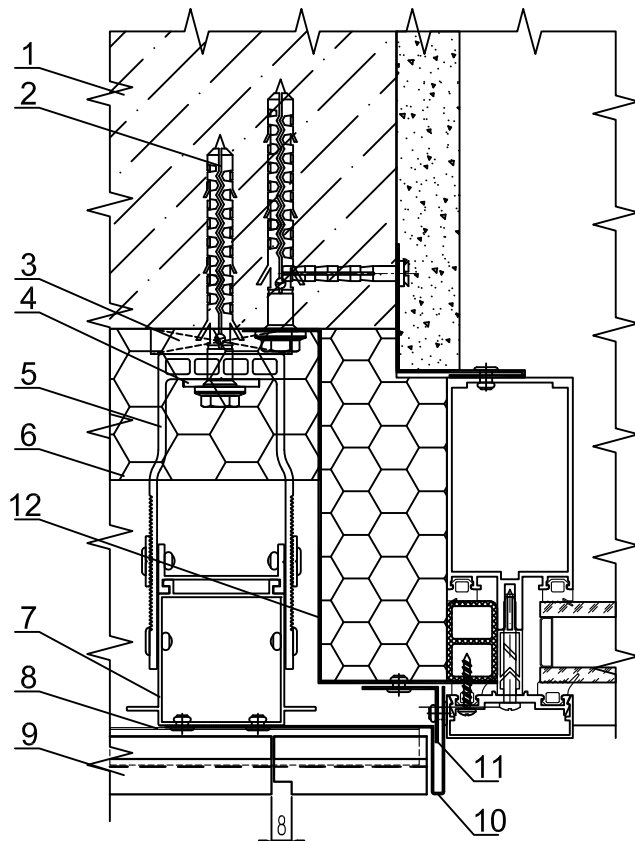
- 1 - Основание
- 2 - Анкер
- 3 - Подкладка под кронштейн
- 4 - Шайба ШФ-10 КП45435-1
- 5 - Кронштейн
- 6 - Утеплитель
- 7 - Направляющая вертикальная
- 8 - Направляющая горизонтальная стальная НР-320 (НС-320)
- 9 - Плитка
- 10 - Откос противопожарного короба
- 11 - Стальной крепежный элемент
- 12 - Заклепка 5x12 A/A2
- 13 - Заклепка A2/A2
- 14 - Адаптер
- 15 - Шовный раствор марки RFS (Quick-mix) или аналог
- 16 - Лента стальная перфорированная ЛП-25

Внимание! Толщина, крепление и др. требования к элементам противопожарных коробов согласно пожарного экспертного заключения ЦНИИСК им. В. А. Кучеренко.

УЗЕЛ 10.19 - ГОРИЗОНТАЛЬНОЕ СЕЧЕНИЕ

боковой откос из оцинкованной стали

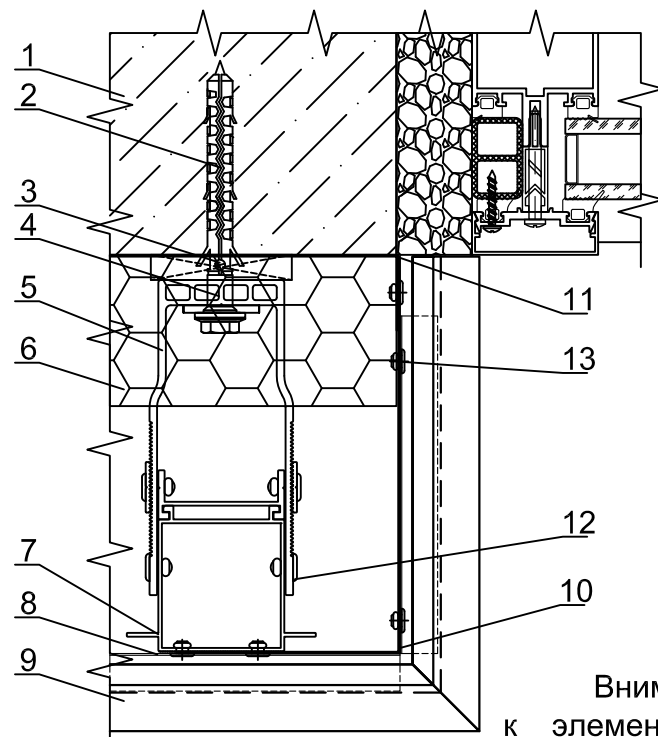
плитки: Ströher, TerraCeramics, Феникс клинкер, White Hills, RONSON



- 1 - Основание
- 2 - Анкер
- 3 - Подкладка под кронштейн
- 4 - Шайба ШФ-10 ПК 801-2
- 5 - Кронштейн
- 6 - Утеплитель
- 7 - Направляющая вертикальная
- 8 - Направляющая горизонтальная стальная НКл.10.1
- 9 - Плитка
- 10 - Откос противопожарного короба
- 11 - Стальной уголок
- 12 - Стальной короб
- 13 - Заклепка 5x12 A/A2
- 14 - Заклепка A2/A2

УЗЕЛ 10.20 - ГОРИЗОНТАЛЬНОЕ СЕЧЕНИЕ

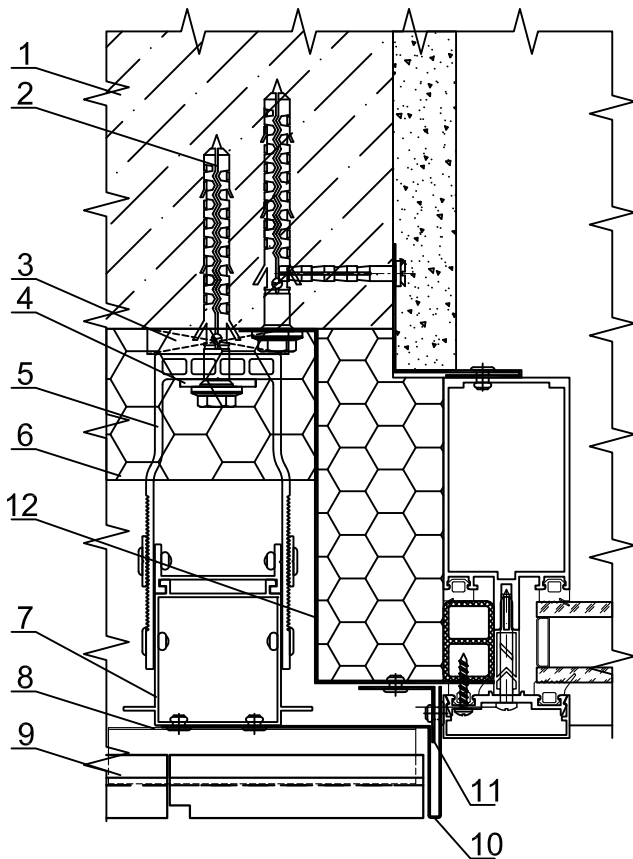
боковой откос из плитки со скрытым противопожарным коробом
плитки: Ströher, TerraCeramics, Феникс клинкер, White Hills, RONSON



- 1 - Основание
- 2 - Анкер
- 3 - Подкладка под кронштейн
- 4 - Шайба ШФ-10 ПК 801-2
- 5 - Кронштейн
- 6 - Утеплитель
- 7 - Направляющая вертикальная
- 8 - Направляющая горизонтальная стальная НКл.10.1
- 9 - Плитка
- 10 - Откос противопожарного короба
- 11 - Стальной крепежный элемент
- 12 - Заклепка 5x12 A/A2
- 13 - Заклепка A2/A2

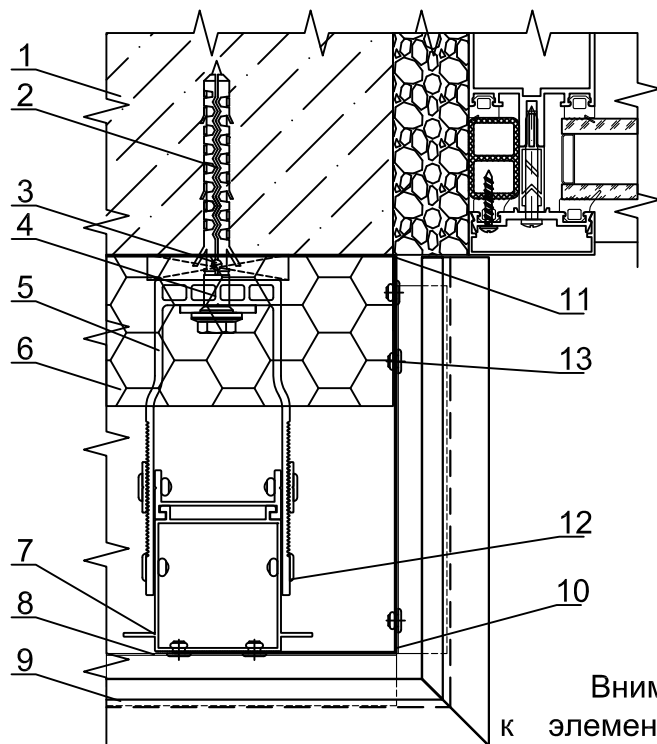
Внимание! Толщина, крепление и др. требования к элементам противопожарных коробов согласно пожарного экспертного заключения ЦНИИСК им. В. А. Кучеренко.

УЗЕЛ 10.21 - ГОРИЗОНТАЛЬНОЕ СЕЧЕНИЕ
боковой откос из оцинкованной стали
плитки: RONSON, WhiteHills (бетонный камень)



- 1 - Основание
- 2 - Анкер
- 3 - Подкладка под кронштейн
- 4 - Шайба ШФ-10 ПК 801-2
- 5 - Кронштейн
- 6 - Утеплитель
- 7 - Направляющая вертикальная
- 8 - Направляющая горизонтальная стальная НКлб.10.1
- 9 - Плитка
- 10 - Откос противопожарного короба
- 11 - Стальной уголок
- 12 - Стальной короб
- 13 - Заклепка 5x12 A/A2
- 14 - Заклепка A2/A2

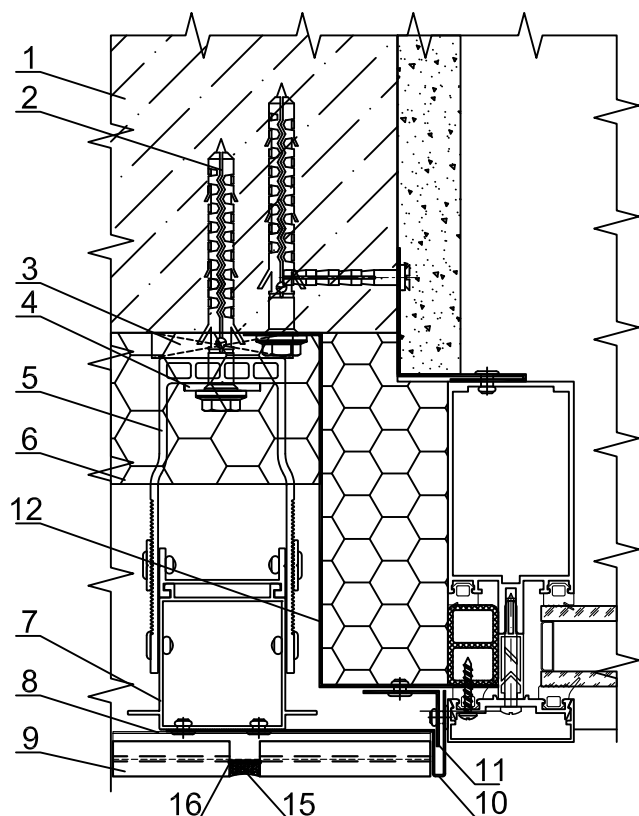
УЗЕЛ 10.22 - ГОРИЗОНТАЛЬНОЕ СЕЧЕНИЕ
боковой откос из плитки со скрытым противопожарным коробом
плитки: RONSON, WhiteHills (бетонный камень)



- 1 - Основание
- 2 - Анкер
- 3 - Подкладка под кронштейн
- 4 - Шайба ШФ-10 ПК 801-2
- 5 - Кронштейн
- 6 - Утеплитель
- 7 - Направляющая вертикальная
- 8 - Направляющая горизонтальная стальная НКлб.10.1
- 9 - Плитка
- 10 - Откос противопожарного короба
- 11 - Стальной крепежный элемент
- 12 - Заклепка 5x12 A/A2
- 13 - Заклепка A2/A2

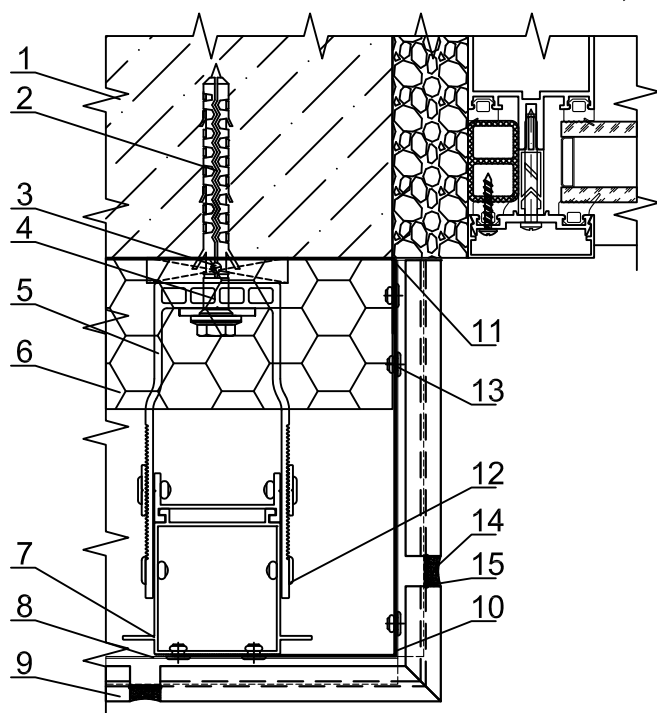
Внимание! Толщина, крепление и др. требования к элементам противопожарных коробов согласно пожарного экспертного заключения ЦНИИСК им. В. А. Кучеренко.

УЗЕЛ 10.23 - ГОРИЗОНТАЛЬНОЕ СЕЧЕНИЕ
боковой откос из оцинкованной стали
плитка TerraCeramics 71 мм, Ströher, Röben, Feldhaus Klinker



- 1 - Основание
- 2 - Анкер
- 3 - Подкладка под кронштейн
- 4 - Шайба ШФ-10 ПК 801-2
- 5 - Кронштейн
- 6 - Утеплитель
- 7 - Направляющая вертикальная
- 8 - Направляющая горизонтальная стальная
НР-320 (НС-320)
- 9 - Плитка
- 10 - Откос противопожарного короба
- 11 - Стальной уголок
- 12 - Стальной короб
- 13 - Заклепка 5x12 A/A2
- 14 - Заклепка A2/A2
- 15 - Шовный раствор марки RFS (Quick-mix)
или аналог
- 16 - Лента стальная перфорированная ЛП-25

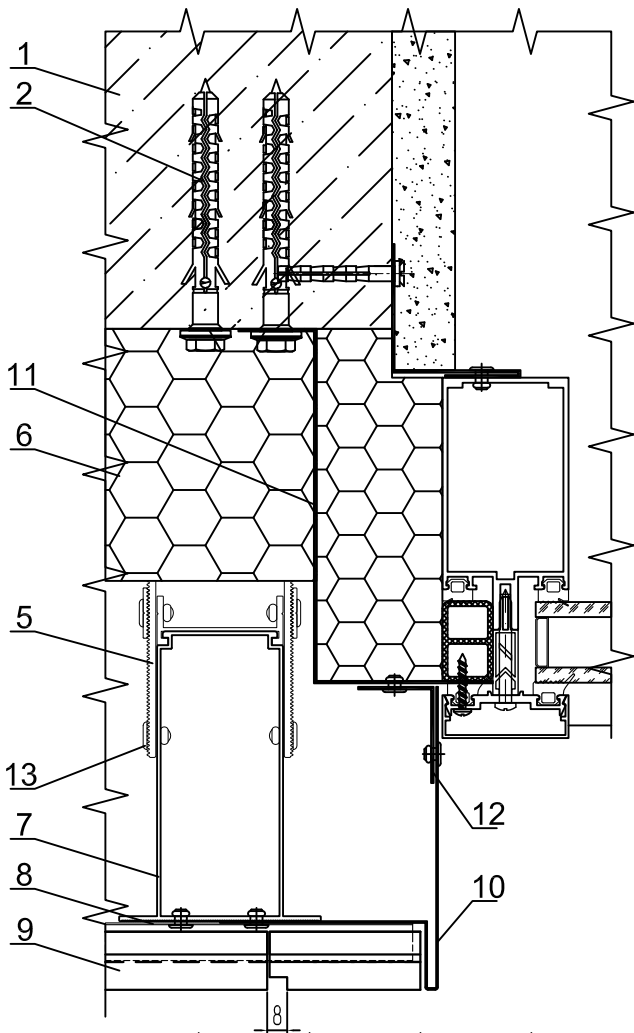
УЗЕЛ 10.24 - ГОРИЗОНТАЛЬНОЕ СЕЧЕНИЕ
боковой откос из плитки со скрытым противопожарным коробом
плитка TerraCeramics 71 мм, Ströher, Röben, Feldhaus Klinker



- 1 - Основание
- 2 - Анкер
- 3 - Подкладка под кронштейн
- 4 - Шайба ШФ-10 ПК 801-2
- 5 - Кронштейн
- 6 - Утеплитель
- 7 - Направляющая вертикальная
- 8 - Направляющая горизонтальная стальная
НР-320 (НС-320)
- 9 - Плитка
- 10 - Откос противопожарного короба
- 11 - Стальной крепежный элемент
- 12 - Заклепка 5x12 A/A2
- 13 - Заклепка A2/A2
- 14 - Шовный раствор марки RFS (Quick-mix)
или аналог
- 15 - Лента стальная перфорированная ЛП-25

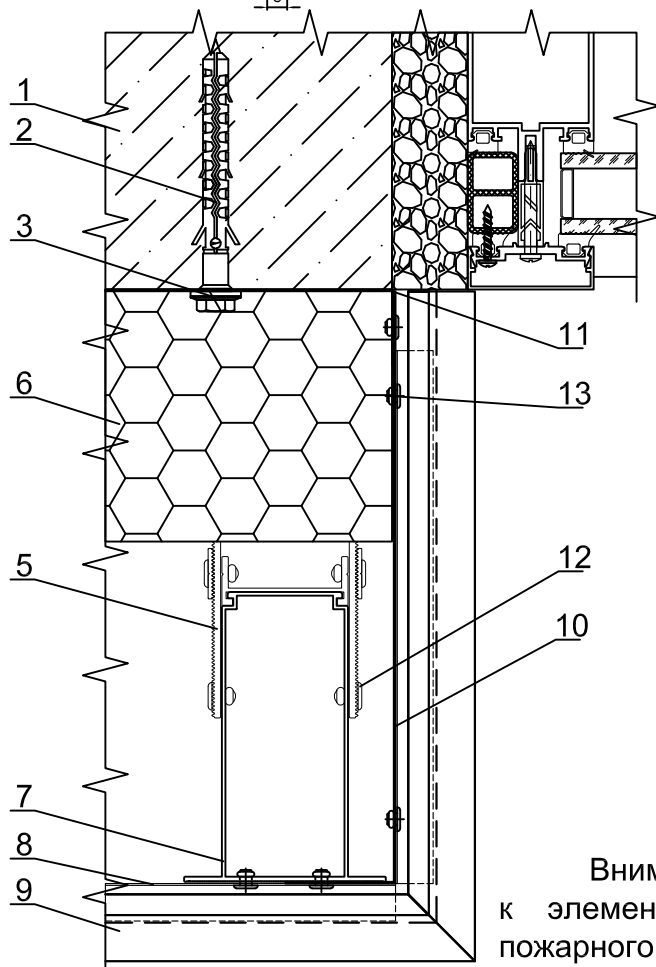
Внимание! Толщина, крепление и др. требования к элементам противопожарных коробов согласно пожарного экспертного заключения ЦНИИСК им. В. А. Кучеренко.

УЗЕЛ 10.25
ГОРИЗОНТАЛЬНОЕ СЕЧЕНИЕ
боковой откос из
оцинкованной стали
плитки: Ströher, TerraCeramics,
Феникс клинкер, White Hills,
RONSON



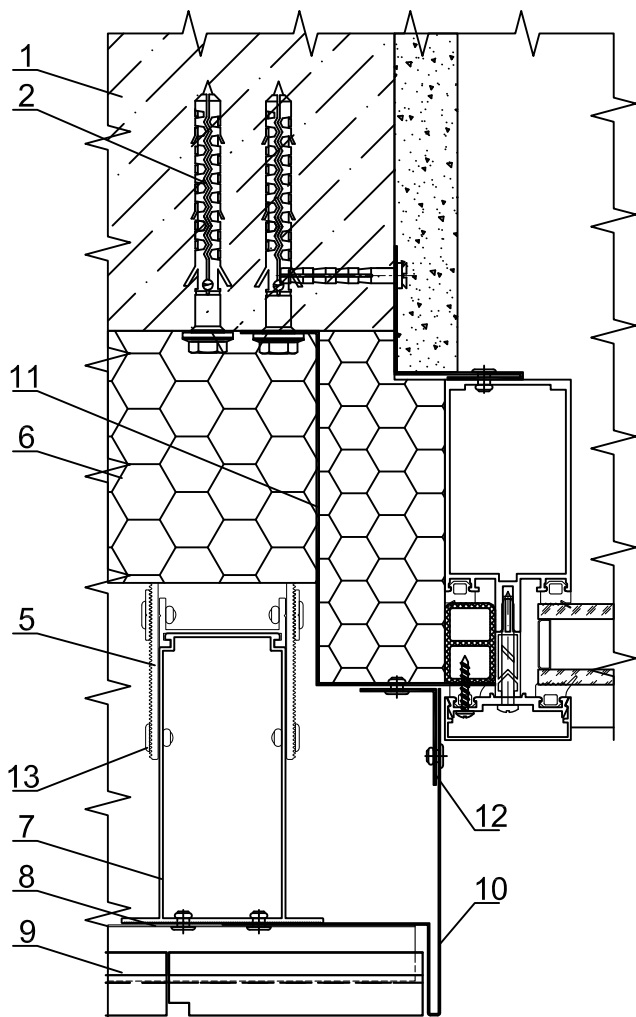
- 1 - Основание
- 2 - Анкер
- 5 - Кронштейн
- 6 - Утеплитель
- 7 - Направляющая вертикальная
- 8 - Направляющая горизонтальная стальная НКл.10.1
- 9 - Плитка
- 10 - Откос противопожарного короба
- 11 - Стальной крепежный элемент
- 12 - Стальной уголок
- 13 - Заклепка 5x12 A/A2
- 14 - Заклепка A2/A2

УЗЕЛ 4.26
ГОРИЗОНТАЛЬНОЕ СЕЧЕНИЕ
боковой откос из плитки со
скрытым противопожарным
коробом
плитки: Ströher, TerraCeramics,
Феникс клинкер, White Hills,
RONSON



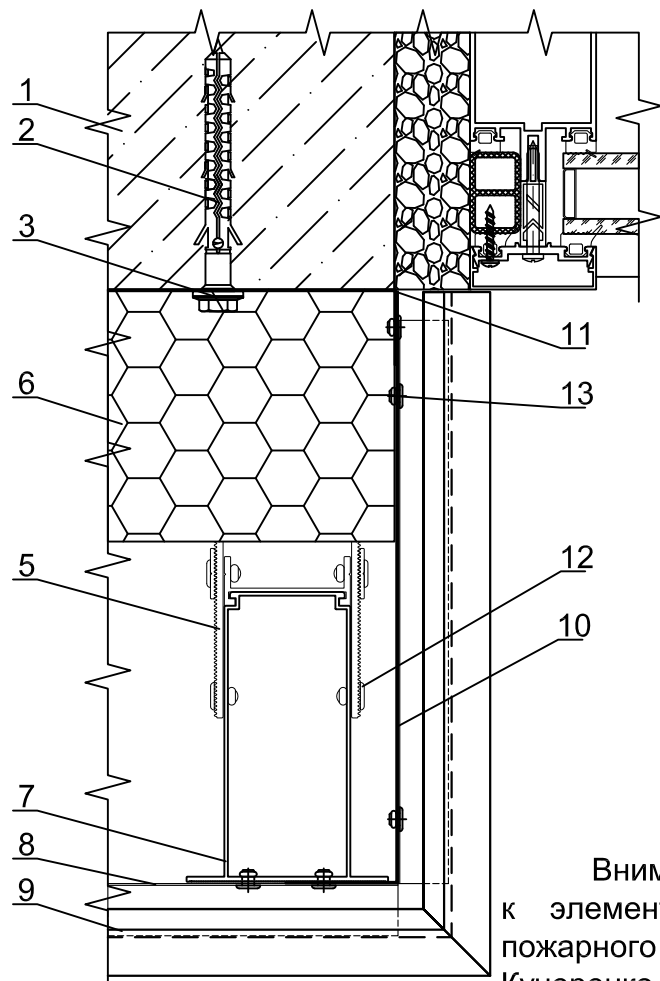
- 1 - Основание
- 2 - Анкер
- 5 - Кронштейн
- 6 - Утеплитель
- 7 - Направляющая вертикальная
- 8 - Направляющая горизонтальная стальная НКл.10.1
- 9 - Плитка
- 10 - Откос противопожарного короба
- 11 - Стальной крепежный элемент
- 12 - Заклепка 5x12 A/A2
- 13 - Заклепка A2/A2

Внимание! Толщина, крепление и др. требования к элементам противопожарных коробов согласно пожарного экспертного заключения ЦНИИСК им. В. А. Кучеренко.



УЗЕЛ 10.27
ГОРИЗОНТАЛЬНОЕ СЕЧЕНИЕ
 боковой откос из
 оцинкованной стали
 плитки: RONSON, WhiteHills
 (бетонный камень)

- 1 - Основание
- 2 - Анкер
- 5 - Кронштейн
- 6 - Утеплитель
- 7 - Направляющая вертикальная
- 8 - Направляющая горизонтальная стальная НКлб.10.1
- 9 - Плитка
- 10 - Откос противопожарного короба
- 11 - Стальной крепежный элемент
- 12 - Стальной уголок
- 13 - Заклепка 5x12 A/A2
- 14 - Заклепка A2/A2

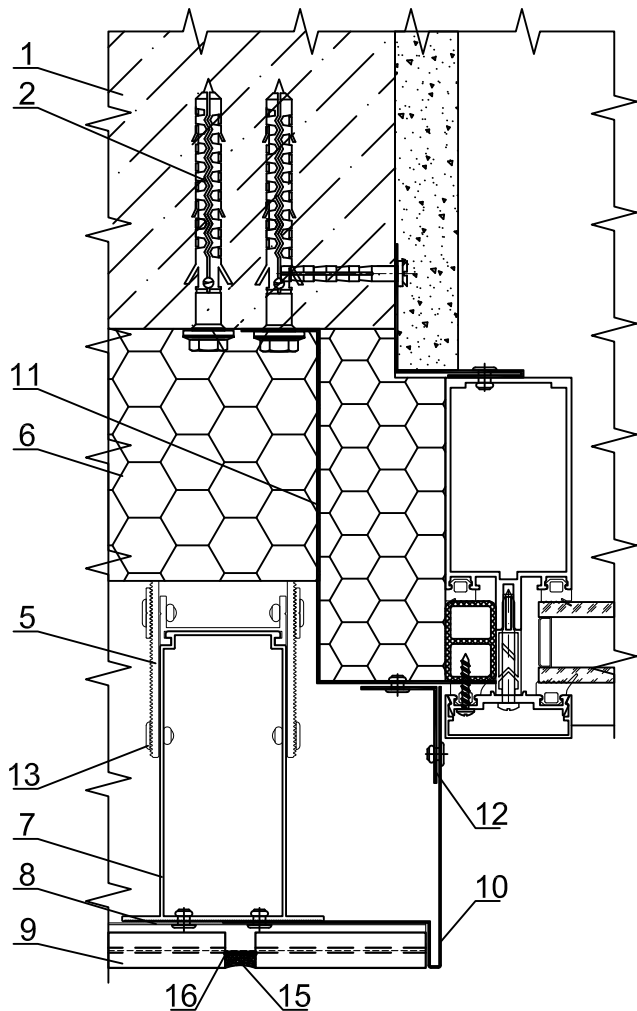


УЗЕЛ 4.28
ГОРИЗОНТАЛЬНОЕ СЕЧЕНИЕ
 боковой откос из плитки со
 скрытым противопожарным
 коробом
 плитки: RONSON, WhiteHills
 (бетонный камень)

- 1 - Основание
- 2 - Анкер
- 5 - Кронштейн
- 6 - Утеплитель
- 7 - Направляющая вертикальная
- 8 - Направляющая горизонтальная стальная НКлб.10.1
- 9 - Плитка
- 10 - Откос противопожарного короба
- 11 - Стальной крепежный элемент
- 12 - Заклепка 5x12 A/A2
- 13 - Заклепка A2/A2

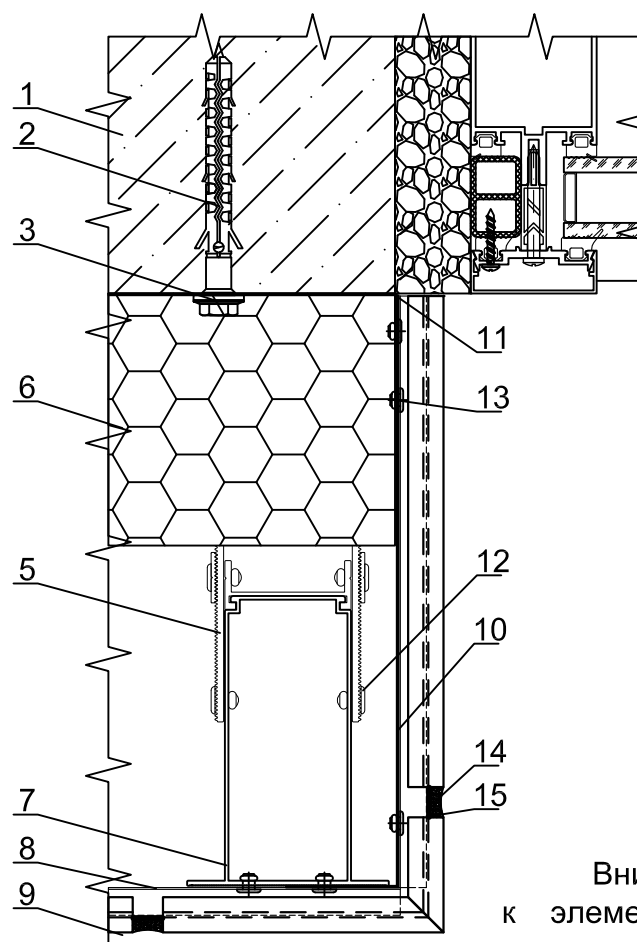
Внимание! Толщина, крепление и др. требования к элементам противопожарных коробов согласно пожарного экспертного заключения ЦНИИСК им. В. А. Кучеренко.

УЗЕЛ 10.29
ГОРИЗОНТАЛЬНОЕ СЕЧЕНИЕ
боковой откос из
оцинкованной стали
плитки: TerraCeramics 71 мм, Ströher,
Röben, Feldhaus Klinker



- 1 - Основание
- 2 - Анкер
- 5 - Кронштейн
- 6 - Утеплитель
- 7 - Направляющая вертикальная
- 8 - Направляющая горизонтальная стальная
HP-320 (HC-320)
- 9 - Плитка
- 10 - Откос противопожарного короба
- 11 - Стальной крепежный элемент
- 12 - Стальной уголок
- 13 - Заклепка 5x12 A/A2
- 14 - Заклепка A2/A2
- 15 - Шовный раствор марки RFS (Quick-mix)
или аналог
- 16 - Лента стальная перфорированная ЛП-25

УЗЕЛ 4.30
ГОРИЗОНТАЛЬНОЕ СЕЧЕНИЕ
боковой откос из плитки со скрытым
противопожарным коробом
плитки: TerraCeramics 71 мм, Ströher,
Röben, Feldhaus Klinker



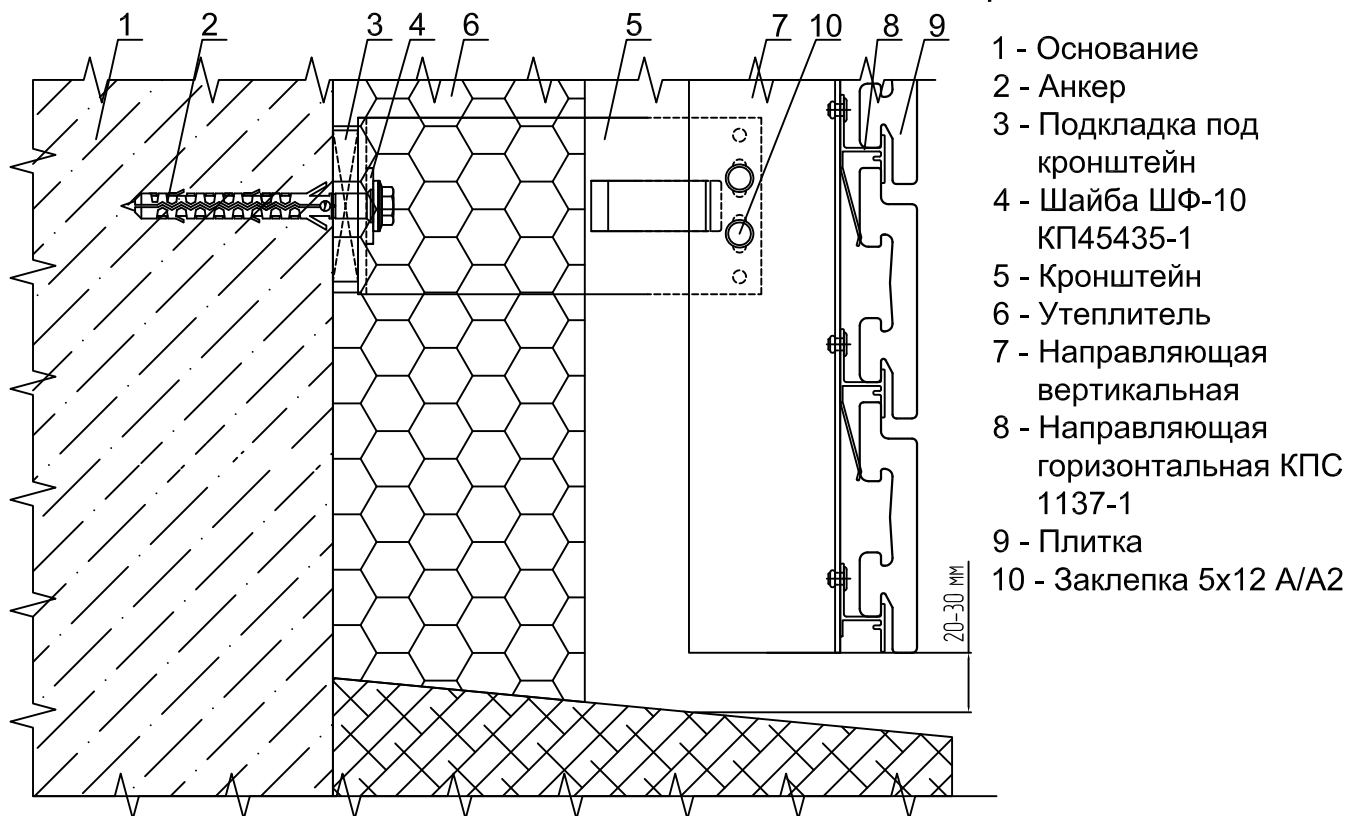
- 1 - Основание
- 2 - Анкер
- 5 - Кронштейн
- 6 - Утеплитель
- 7 - Направляющая вертикальная
- 8 - Направляющая горизонтальная стальная
HP-320 (HC-320)
- 9 - Плитка
- 10 - Откос противопожарного короба
- 11 - Стальной крепежный элемент
- 12 - Заклепка 5x12 A/A2
- 13 - Заклепка A2/A2
- 14 - Шовный раствор марки RFS (Quick-mix)
или аналог
- 15 - Лента стальная перфорированная ЛП-25

Внимание! Толщина, крепление и др. требования
к элементам противопожарных коробов согласно
пожарного экспертного заключения ЦНИИСК им. В. А.
Кучеренко.

УЗЕЛ 11.1 - ВЕРТИКАЛЬНОЕ СЕЧЕНИЕ

примыкание к цоколю

плитки: Ströher, TerraCeramics, Феникс клинкер, White Hills

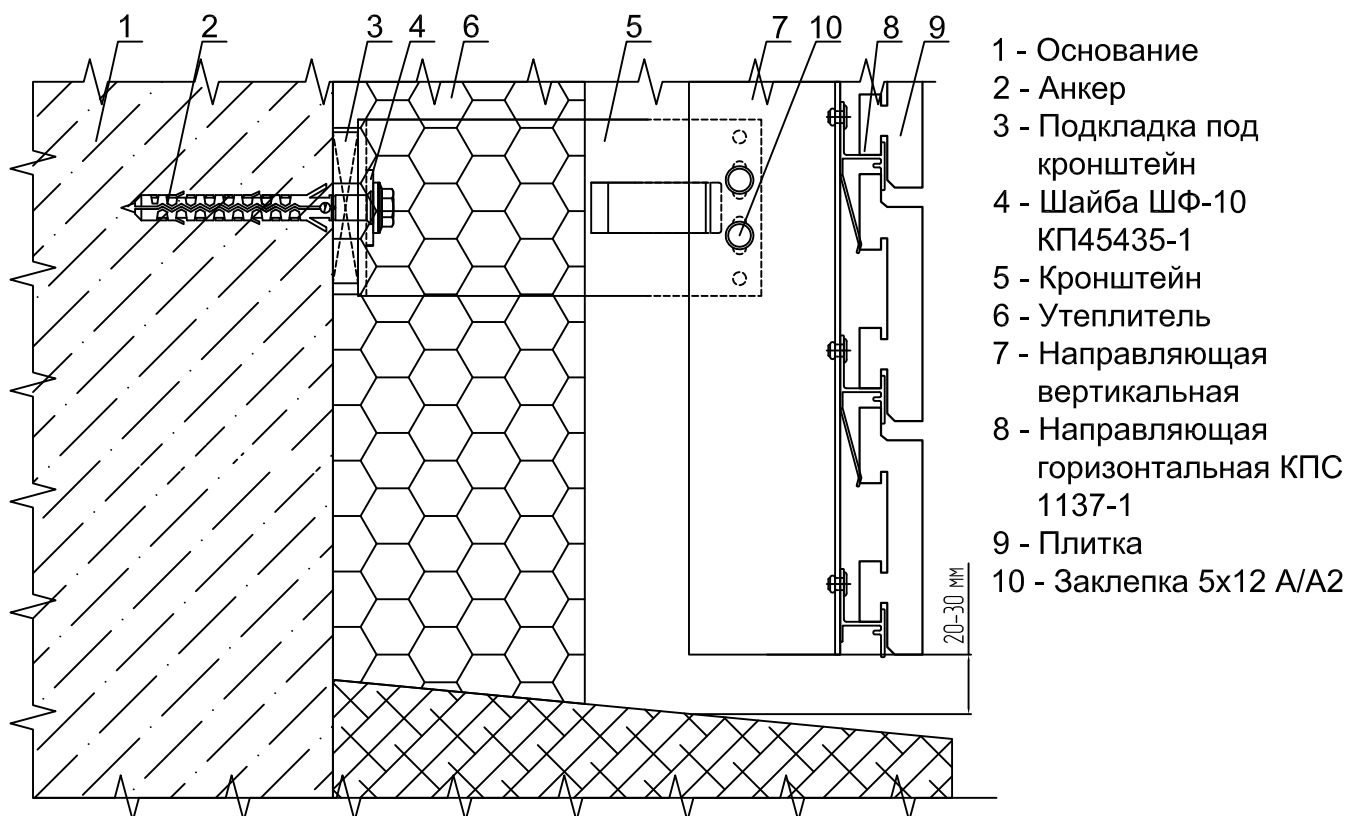


- 1 - Основание
- 2 - Анкер
- 3 - Подкладка под кронштейн
- 4 - Шайба ШФ-10 КР45435-1
- 5 - Кронштейн
- 6 - Утеплитель
- 7 - Направляющая вертикальная
- 8 - Направляющая горизонтальная КПС 1137-1
- 9 - Плитка
- 10 - Заклепка 5x12 A/A2

УЗЕЛ 11.2 - ВЕРТИКАЛЬНОЕ СЕЧЕНИЕ

примыкание к цоколю

(плитка RONSON)

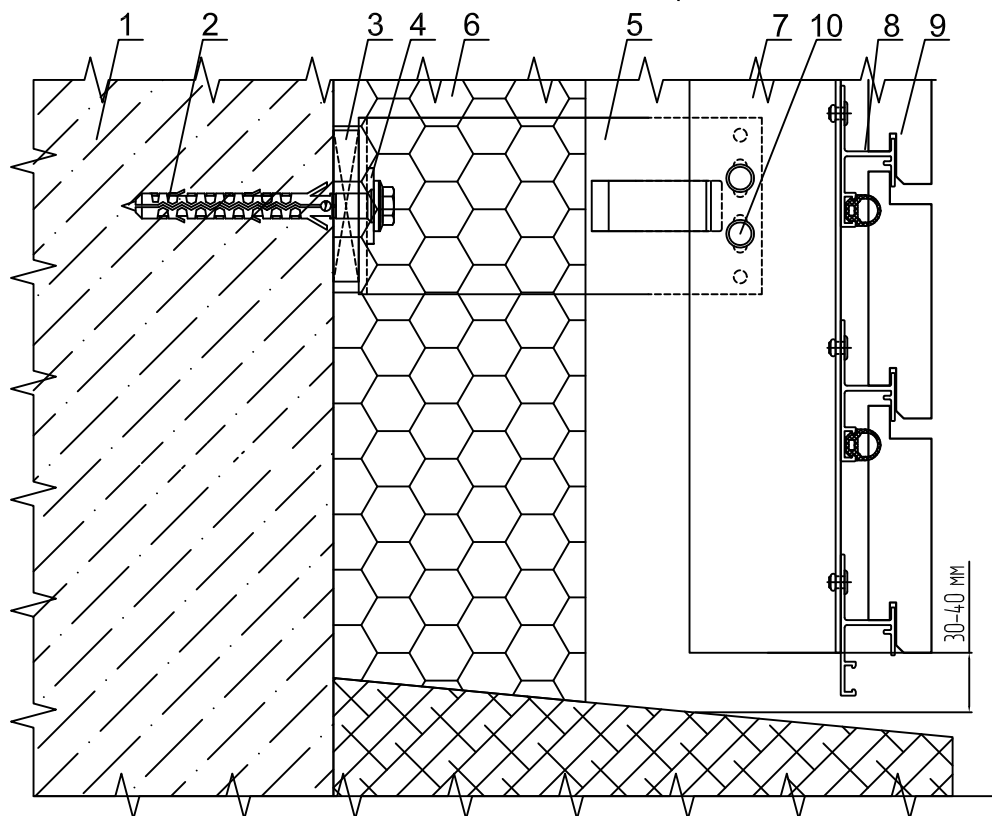


- 1 - Основание
- 2 - Анкер
- 3 - Подкладка под кронштейн
- 4 - Шайба ШФ-10 КР45435-1
- 5 - Кронштейн
- 6 - Утеплитель
- 7 - Направляющая вертикальная
- 8 - Направляющая горизонтальная КПС 1137-1
- 9 - Плитка
- 10 - Заклепка 5x12 A/A2

УЗЕЛ 11.3 - ВЕРТИКАЛЬНОЕ СЕЧЕНИЕ

примыкание к цоколю

плитка RONSON (бетонный камень)

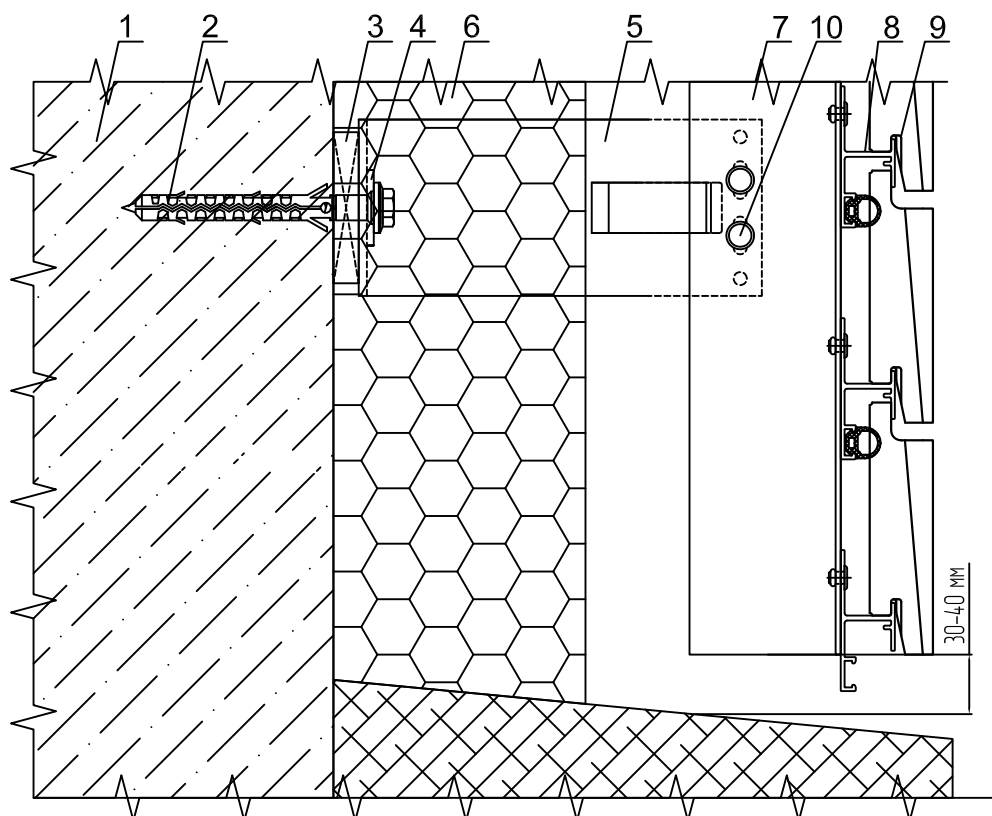


- 1 - Основание
- 2 - Анкер
- 3 - Подкладка под кронштейн
- 4 - Шайба ШФ-10 КР45435-1
- 5 - Кронштейн
- 6 - Утеплитель
- 7 - Направляющая вертикальная
- 8 - Направляющая горизонтальная КПС 1329 с резиной ЭТ-145
- 9 - Плитка
- 10 - Заклепка 5x12 А/А2

УЗЕЛ 11.4 - ВЕРТИКАЛЬНОЕ СЕЧЕНИЕ

примыкание к цоколю

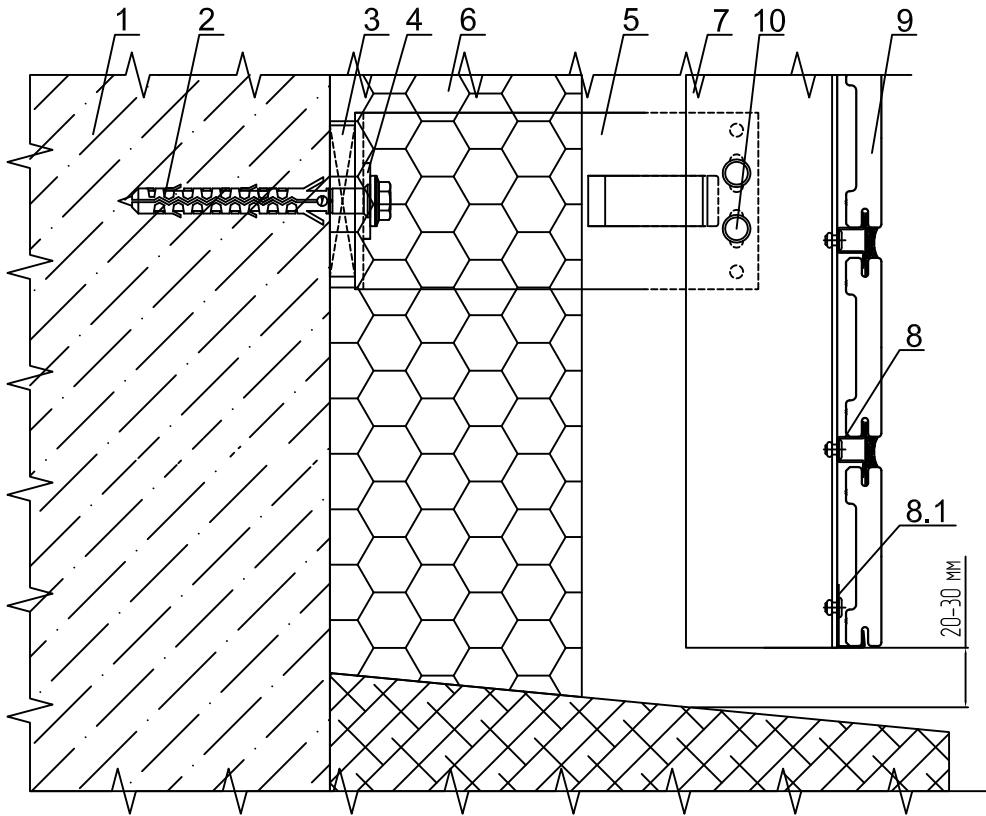
плитка WhiteHills (бетонный камень)



- 1 - Основание
- 2 - Анкер
- 3 - Подкладка под кронштейн
- 4 - Шайба ШФ-10 КР45435-1
- 5 - Кронштейн
- 6 - Утеплитель
- 7 - Направляющая вертикальная
- 8 - Направляющая горизонтальная КПС 1329 с резиной ЭТ-145
- 9 - Плитка
- 10 - Заклепка 5x12 А/А2

УЗЕЛ 11.5 - ВЕРТИКАЛЬНОЕ СЕЧЕНИЕ

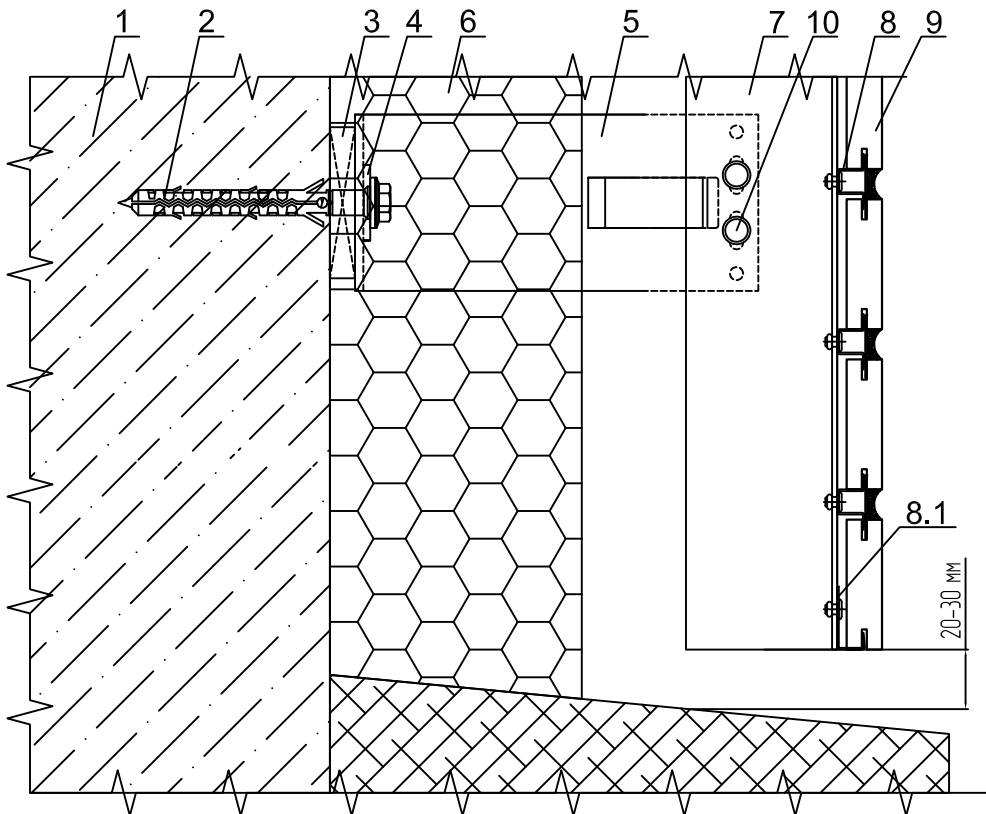
примыкание к цоколю
плитка TerraCeramics 71 мм



- 1 - Основание
- 2 - Анкер
- 3 - Подкладка под кронштейн
- 4 - Шайба ШФ-10 КП45435-1
- 5 - Кронштейн
- 6 - Утеплитель
- 7 - Направляющая вертикальная
- 8 - Направляющая горизонтальная рядовая стальная НР-320
- 8.1 - Направляющая стартовая стальная НС-320
- 9 - Плитка
- 10 - Заклепка 5x12 А/А2

УЗЕЛ 11.6 - ВЕРТИКАЛЬНОЕ СЕЧЕНИЕ

примыкание к цоколю
плитка: Ströher, Röben, Feldhaus Klinker

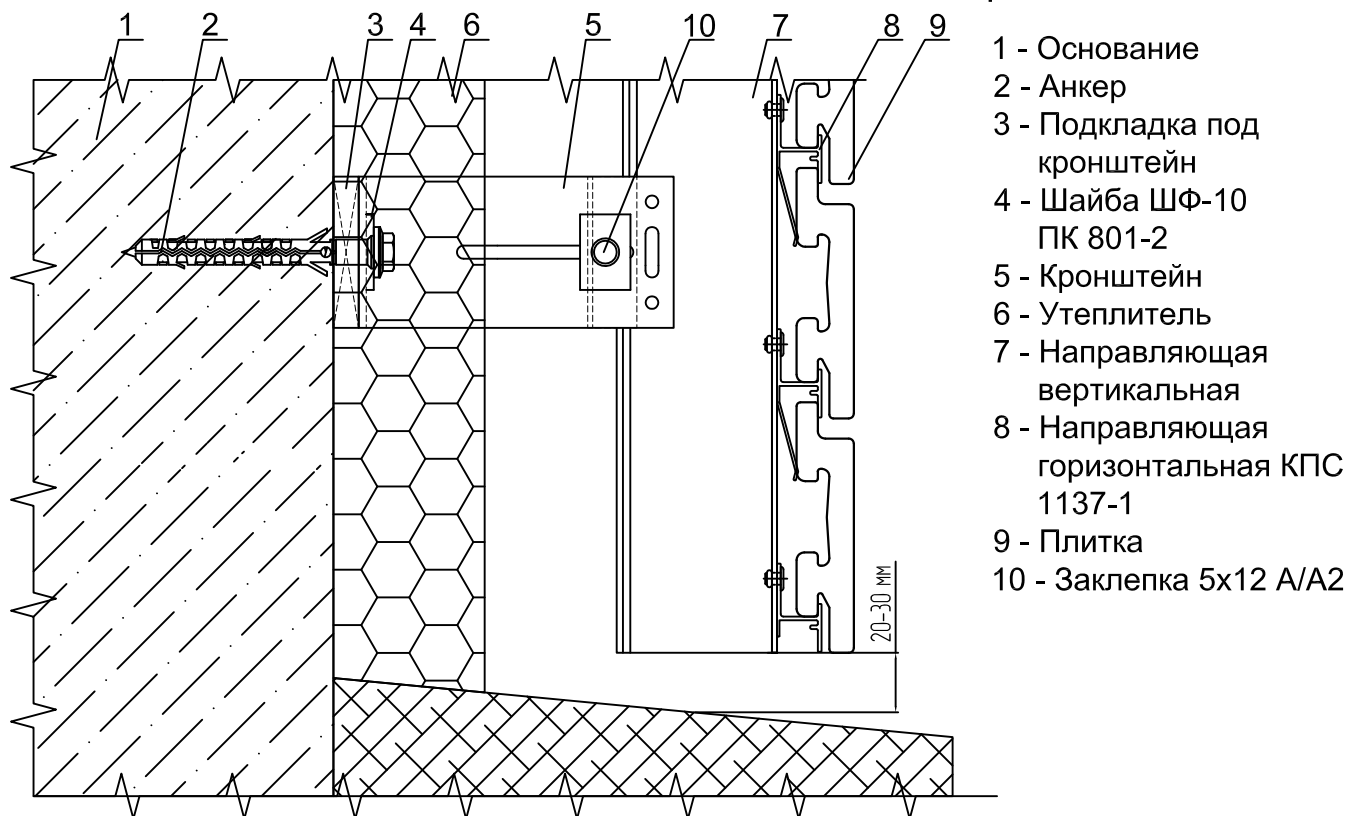


- 1 - Основание
- 2 - Анкер
- 3 - Подкладка под кронштейн
- 4 - Шайба ШФ-10 КП45435-1
- 5 - Кронштейн
- 6 - Утеплитель
- 7 - Направляющая вертикальная
- 8 - Направляющая горизонтальная стальная НР-320
- 8.1 - Направляющая стартовая стальная НС-320
- 9 - Плитка
- 10 - Заклепка 5x12 А/А2

УЗЕЛ 11.7 - ВЕРТИКАЛЬНОЕ СЕЧЕНИЕ

примыкание к цоколю

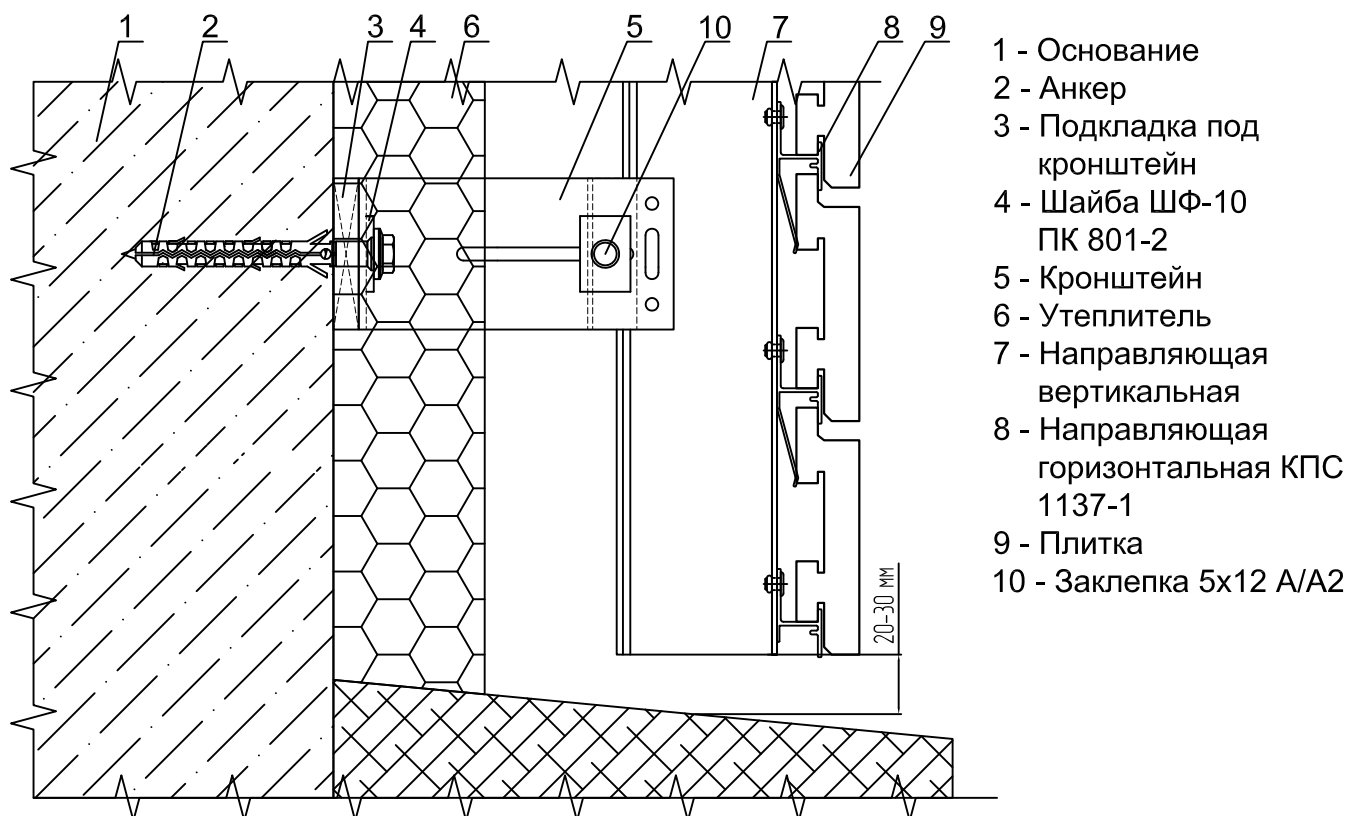
плитки: Ströher, TerraCeramics, Феникс клинкер, White Hills



УЗЕЛ 11.8 - ВЕРТИКАЛЬНОЕ СЕЧЕНИЕ

примыкание к цоколю

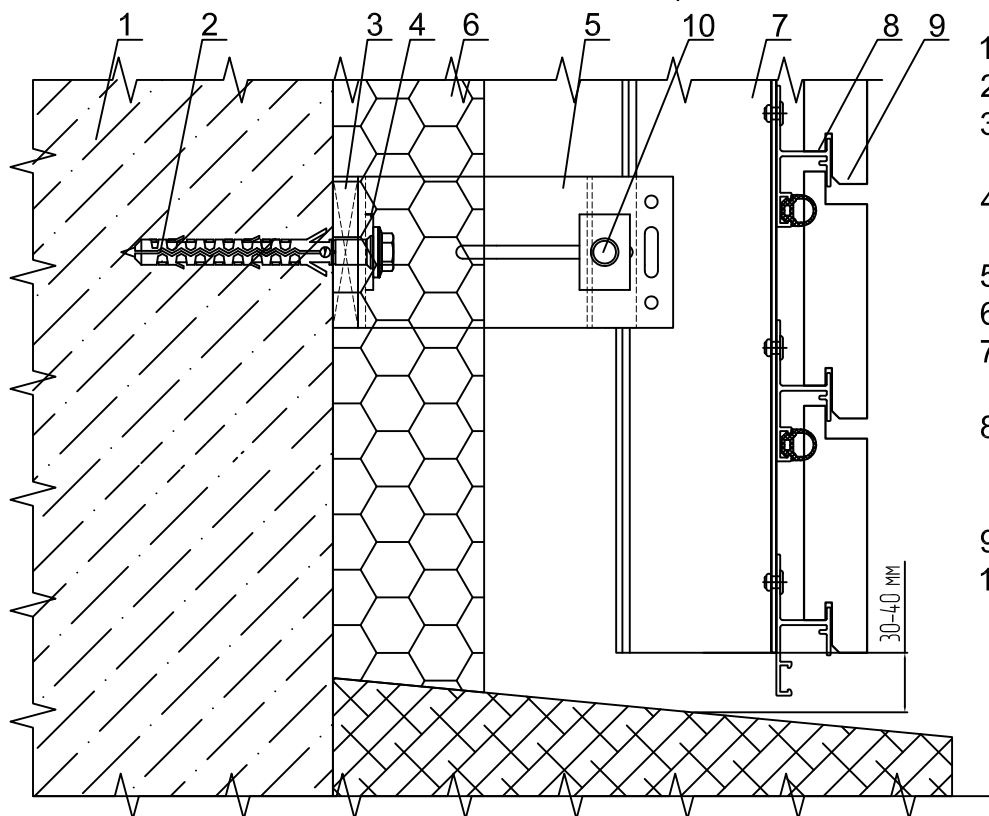
(плитка RONSON)



УЗЕЛ 11.9 - ВЕРТИКАЛЬНОЕ СЕЧЕНИЕ

примыкание к цоколю

плитка RONSON (бетонный камень)

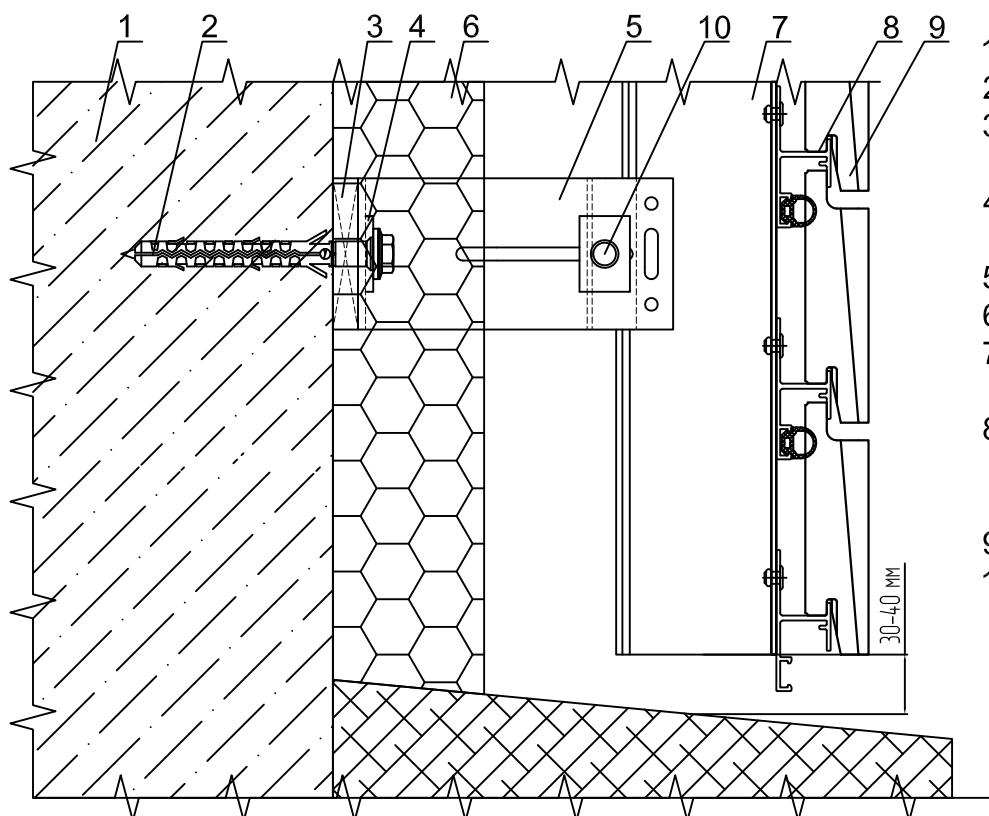


- 1 - Основание
- 2 - Анкер
- 3 - Подкладка под кронштейн
- 4 - Шайба ШФ-10 ПК 801-2
- 5 - Кронштейн
- 6 - Утеплитель
- 7 - Направляющая вертикальная
- 8 - Направляющая горизонтальная КПС 1329 с резиной ЭТ-145
- 9 - Плитка
- 10 - Заклепка 5x12 А/А2

УЗЕЛ 11.10 - ВЕРТИКАЛЬНОЕ СЕЧЕНИЕ

примыкание к цоколю

плитка WhiteHills (бетонный камень)

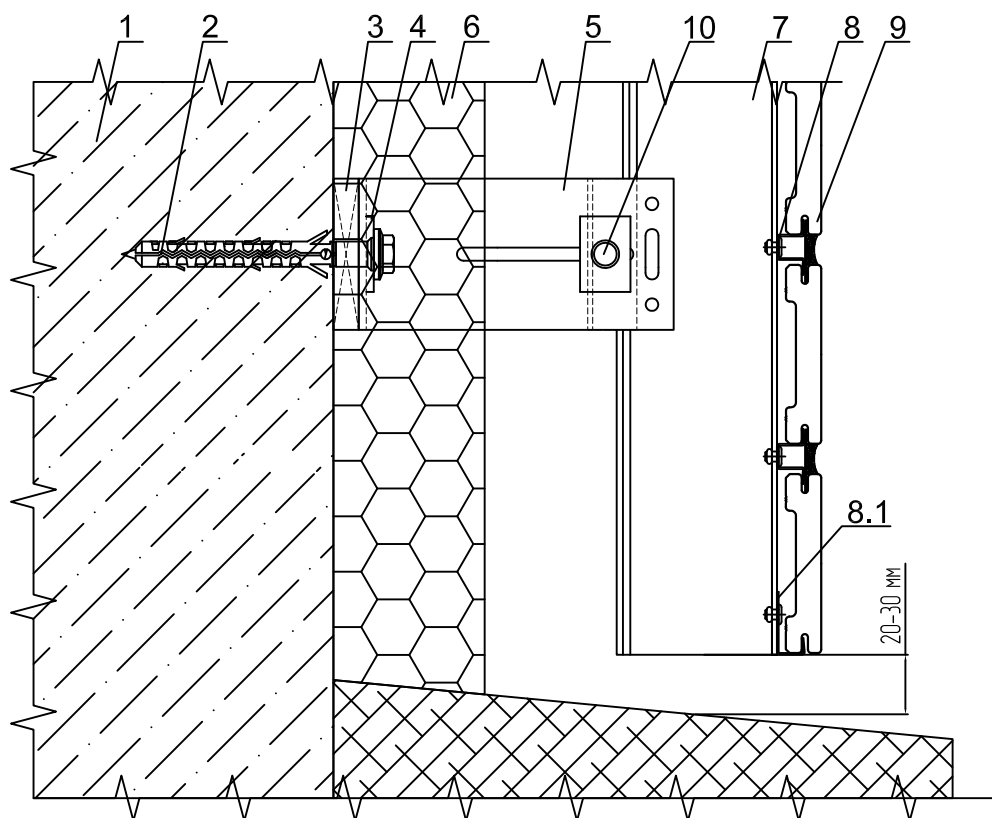


- 1 - Основание
- 2 - Анкер
- 3 - Подкладка под кронштейн
- 4 - Шайба ШФ-10 ПК 801-2
- 5 - Кронштейн
- 6 - Утеплитель
- 7 - Направляющая вертикальная
- 8 - Направляющая горизонтальная КПС 1329 с резиной ЭТ-145
- 9 - Плитка
- 10 - Заклепка 5x12 А/А2

УЗЕЛ 11.11 - ВЕРТИКАЛЬНОЕ СЕЧЕНИЕ

примыкание к цоколю

плитка TerraCeramics 71 мм

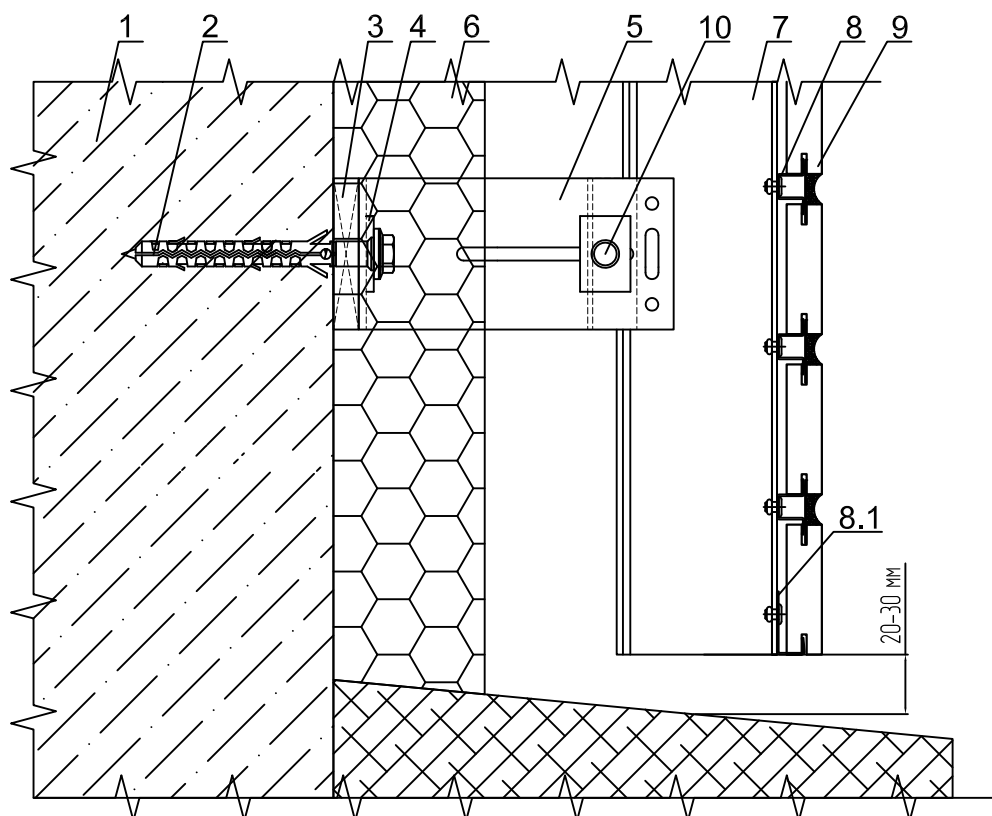


- 1 - Основание
- 2 - Анкер
- 3 - Подкладка под кронштейн
- 4 - Шайба ШФ-10 ПК 801-2
- 5 - Кронштейн
- 6 - Утеплитель
- 7 - Направляющая вертикальная
- 8 - Направляющая горизонтальная стальная НР-320
- 8.1 - Направляющая стартовая стальная НС-320
- 9 - Плитка
- 10 - Заклепка 5x12 А/А2

УЗЕЛ 11.12 - ВЕРТИКАЛЬНОЕ СЕЧЕНИЕ

примыкание к цоколю

плитка: Ströher, Rößen, Feldhaus Klinker

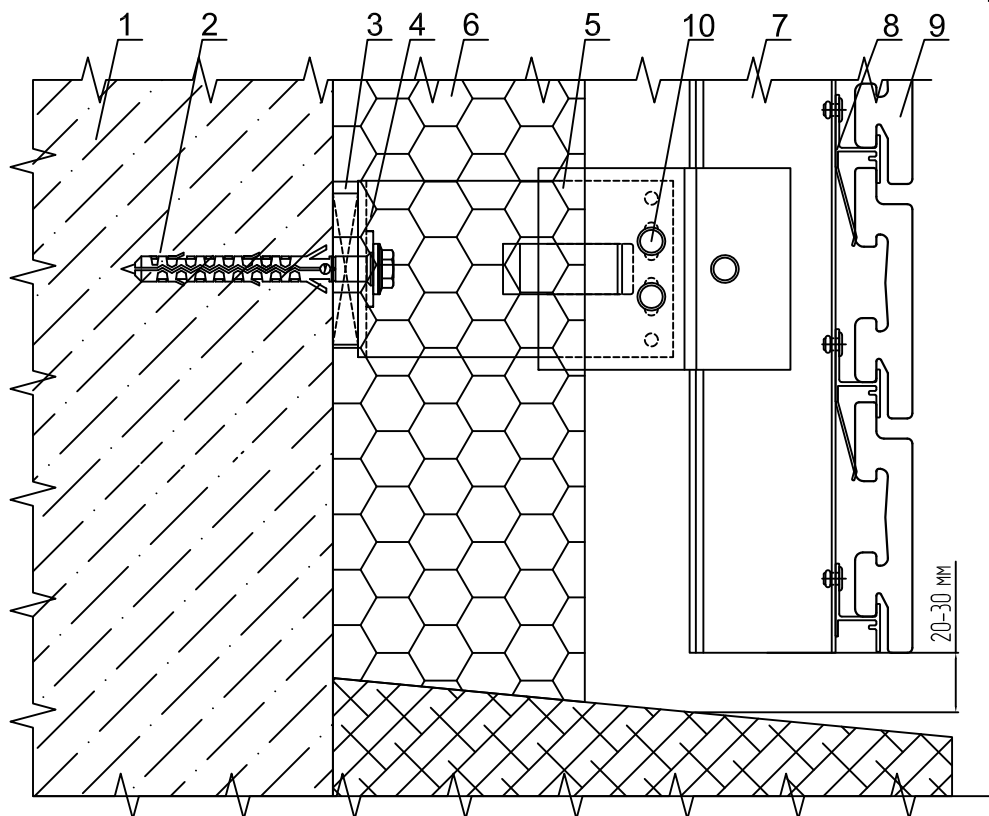


- 1 - Основание
- 2 - Анкер
- 3 - Подкладка под кронштейн
- 4 - Шайба ШФ-10 ПК 801-2
- 5 - Кронштейн
- 6 - Утеплитель
- 7 - Направляющая вертикальная
- 8 - Направляющая горизонтальная стальная НР-320
- 8.1 - Направляющая стартовая стальная НС-320
- 9 - Плитка
- 10 - Заклепка 5x12 А/А2

УЗЕЛ 11.13 - ВЕРТИКАЛЬНОЕ СЕЧЕНИЕ

примыкание к цоколю

плитки: Ströher, TerraCeramics, Феникс клинкер, White Hills

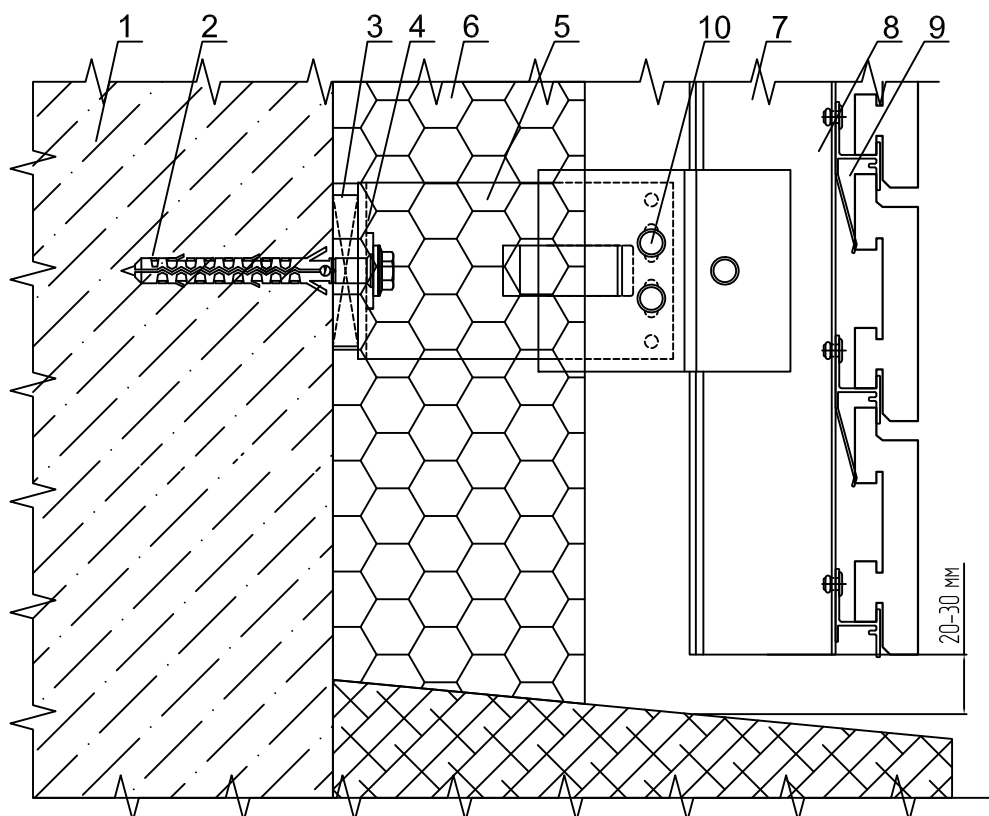


- 1 - Основание
- 2 - Анкер
- 3 - Подкладка под кронштейн
- 4 - Шайба ШФ-10 КР45435-1
- 5 - Кронштейн
- 6 - Утеплитель
- 7 - Направляющая вертикальная
- 8 - Направляющая горизонтальная КПС 1137-1
- 9 - Плитка
- 10 - Заклепка 5x12 А/А2

УЗЕЛ 11.14 - ВЕРТИКАЛЬНОЕ СЕЧЕНИЕ

примыкание к цоколю

плитка RONSON

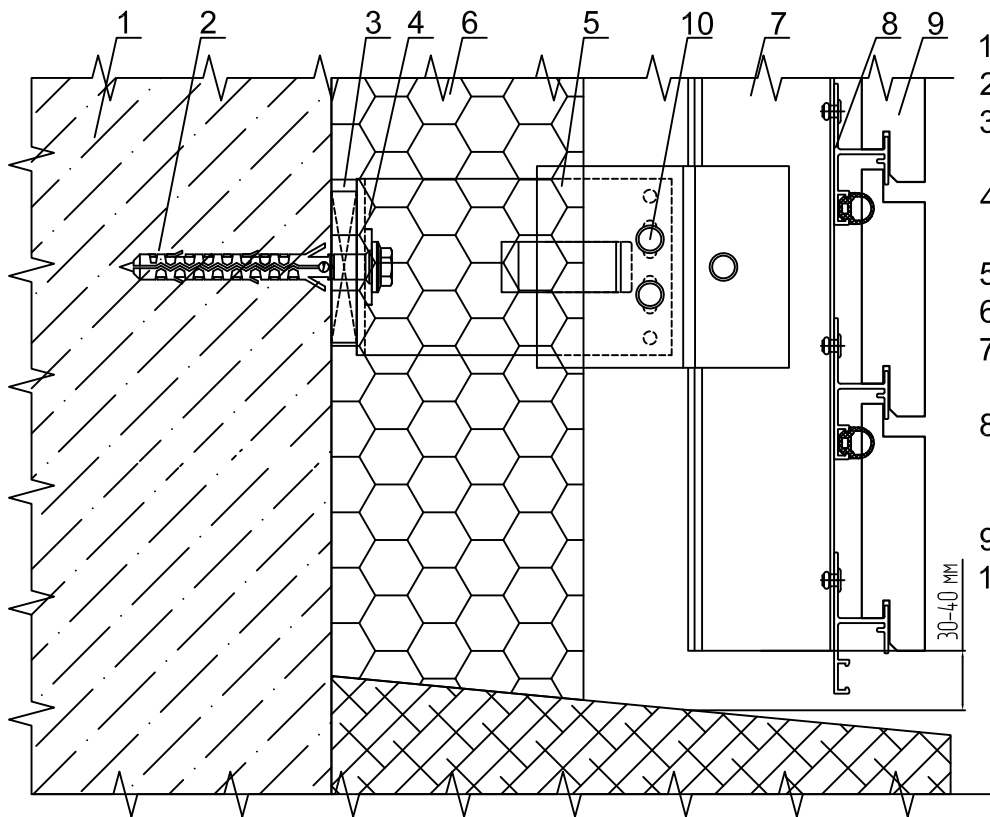


- 1 - Основание
- 2 - Анкер
- 3 - Подкладка под кронштейн
- 4 - Шайба ШФ-10 КР45435-1
- 5 - Кронштейн
- 6 - Утеплитель
- 7 - Направляющая вертикальная
- 8 - Направляющая горизонтальная КПС 1137-1
- 9 - Плитка
- 10 - Заклепка 5x12 А/А2

УЗЕЛ 11.15 - ВЕРТИКАЛЬНОЕ СЕЧЕНИЕ

примыкание к цоколю

плитка RONSON (бетонный камень)

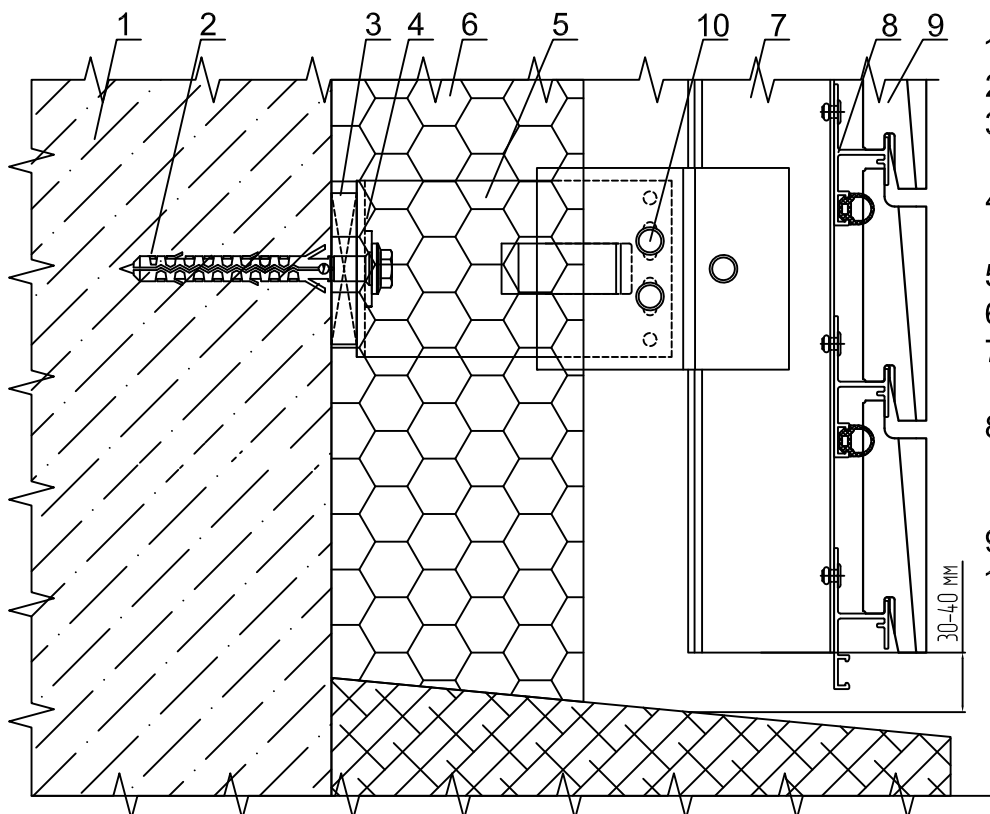


- 1 - Основание
- 2 - Анкер
- 3 - Подкладка под кронштейн
- 4 - Шайба ШФ-10 КР45435-1
- 5 - Кронштейн
- 6 - Утеплитель
- 7 - Направляющая вертикальная
- 8 - Направляющая горизонтальная КПС 1329 с резиной ЭТ-145
- 9 - Плитка
- 10 - Заклепка 5x12 А/А2

УЗЕЛ 11.16 - ВЕРТИКАЛЬНОЕ СЕЧЕНИЕ

примыкание к цоколю

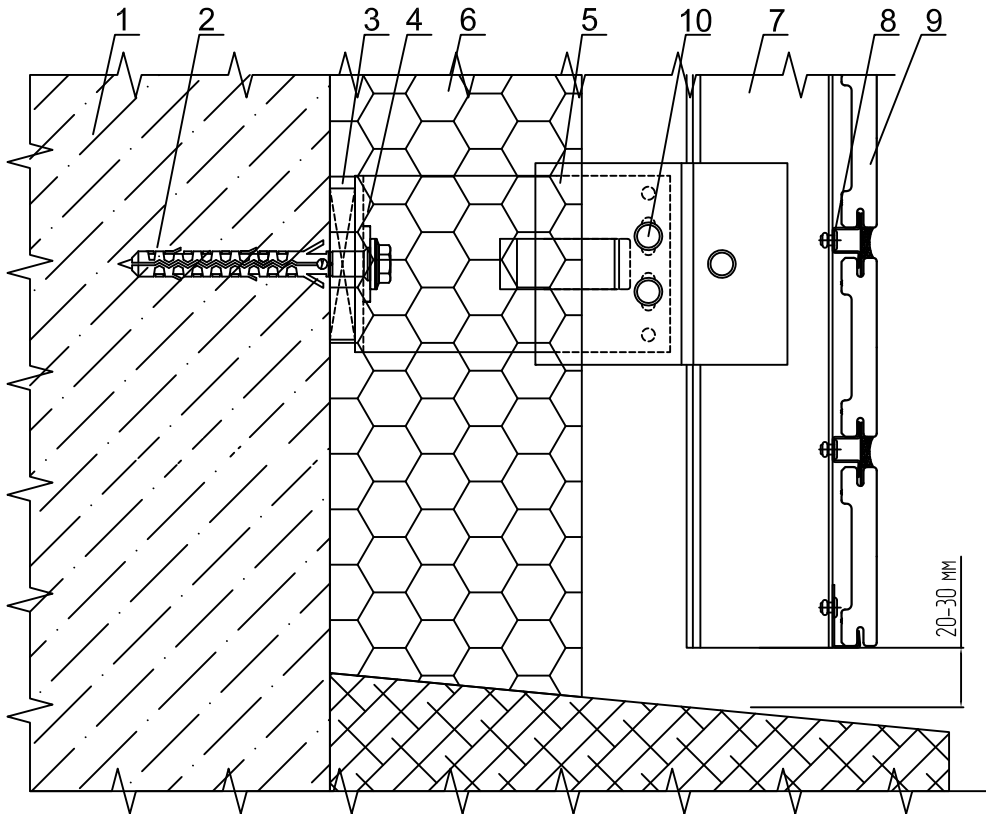
плитка WhiteHills (бетонный камень)



- 1 - Основание
- 2 - Анкер
- 3 - Подкладка под кронштейн
- 4 - Шайба ШФ-10 КР45435-1
- 5 - Кронштейн
- 6 - Утеплитель
- 7 - Направляющая вертикальная
- 8 - Направляющая горизонтальная КПС 1329 с резиной ЭТ-145
- 9 - Плитка
- 10 - Заклепка 5x12 А/А2

УЗЕЛ 11.17 - ВЕРТИКАЛЬНОЕ СЕЧЕНИЕ

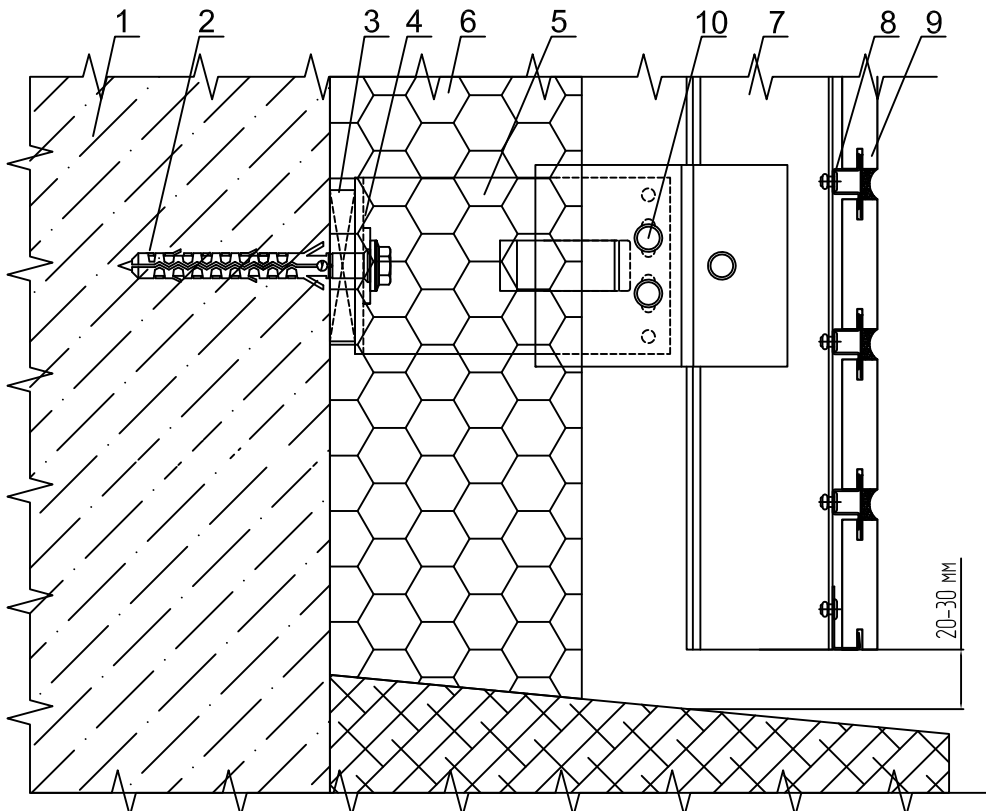
примыкание к цоколю
плитка TerraCeramics 71 мм



- 1 - Основание
- 2 - Анкер
- 3 - Подкладка под кронштейн
- 4 - Шайба ШФ-10 КР45435-1
- 5 - Кронштейн
- 6 - Утеплитель
- 7 - Направляющая вертикальная
- 8 - Направляющая горизонтальная стальная НР-320
- 9 - Плитка
- 10 - Заклепка 5x12 А/А2

УЗЕЛ 11.18 - ВЕРТИКАЛЬНОЕ СЕЧЕНИЕ

примыкание к цоколю
плитка: Ströher, Röben, Feldhaus Klinker

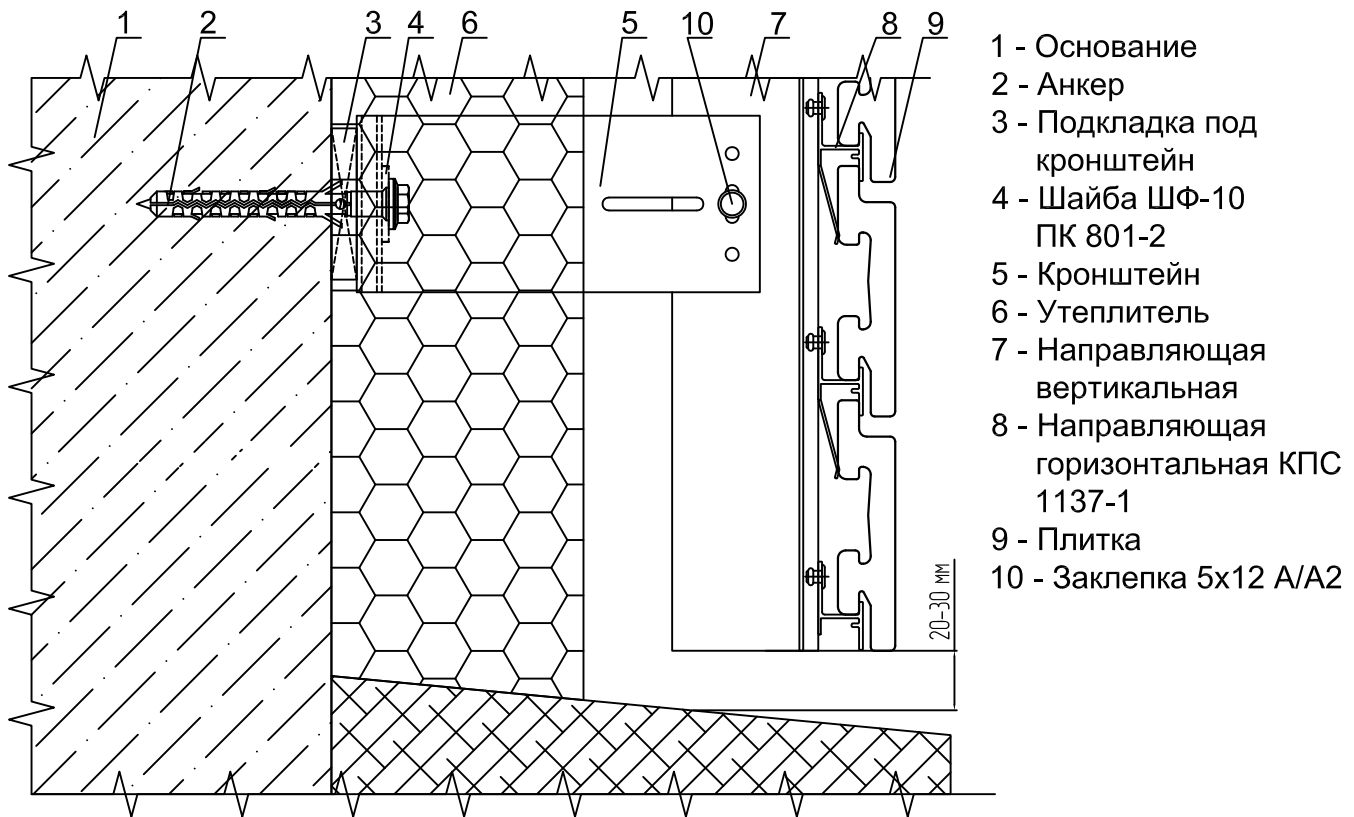


- 1 - Основание
- 2 - Анкер
- 3 - Подкладка под кронштейн
- 4 - Шайба ШФ-10 КР45435-1
- 5 - Кронштейн
- 6 - Утеплитель
- 7 - Направляющая вертикальная
- 8 - Направляющая горизонтальная стальная НР-320
- 9 - Плитка
- 10 - Заклепка 5x12 А/А2

УЗЕЛ 11.19 - ВЕРТИКАЛЬНОЕ СЕЧЕНИЕ

примыкание к цоколю

плитки: Ströher, TerraCeramics, Феникс клинкер, White Hills

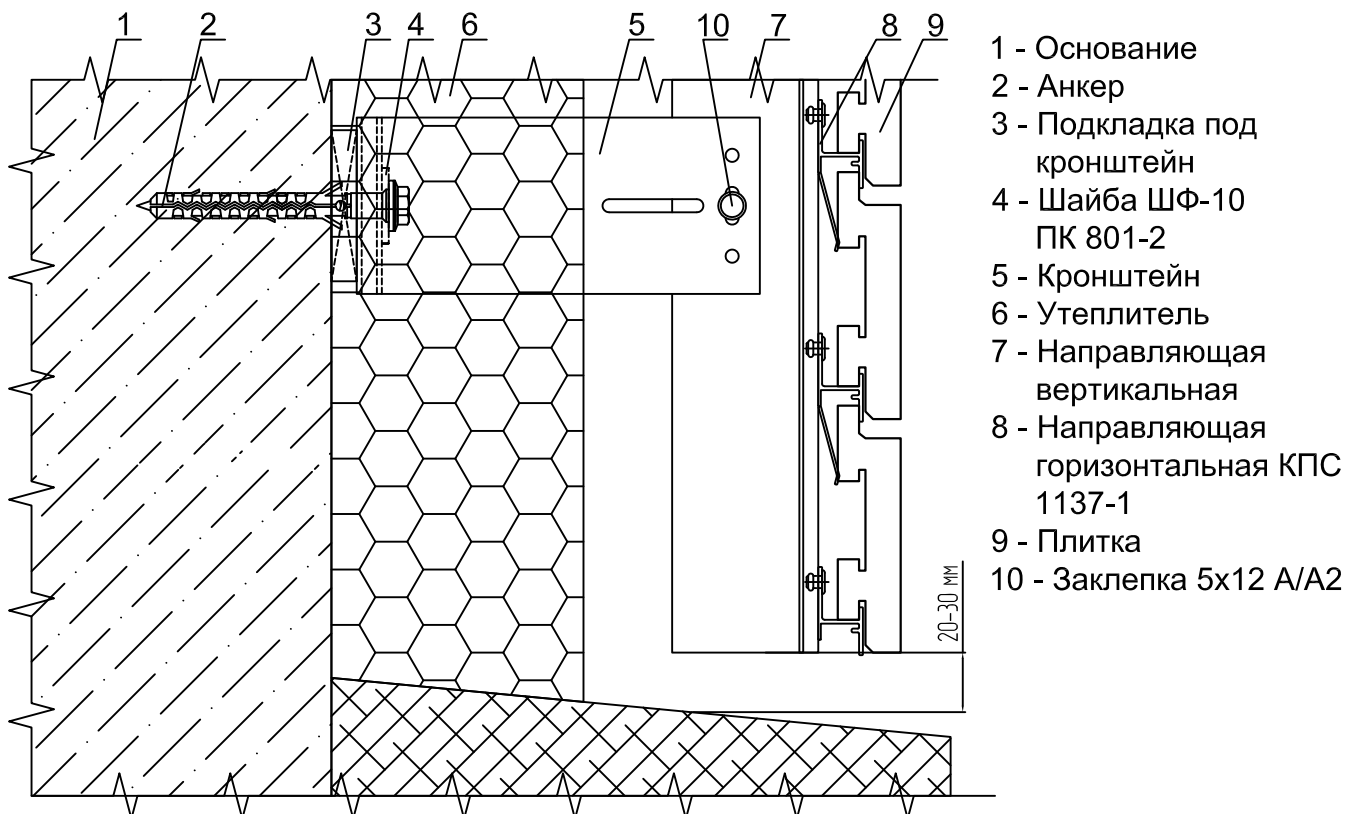


- 1 - Основание
- 2 - Анкер
- 3 - Подкладка под кронштейн
- 4 - Шайба ШФ-10 ПК 801-2
- 5 - Кронштейн
- 6 - Утеплитель
- 7 - Направляющая вертикальная
- 8 - Направляющая горизонтальная КПС 1137-1
- 9 - Плитка
- 10 - Заклепка 5x12 A/A2

УЗЕЛ 11.20 - ВЕРТИКАЛЬНОЕ СЕЧЕНИЕ

примыкание к цоколю

(плитка RONSON)

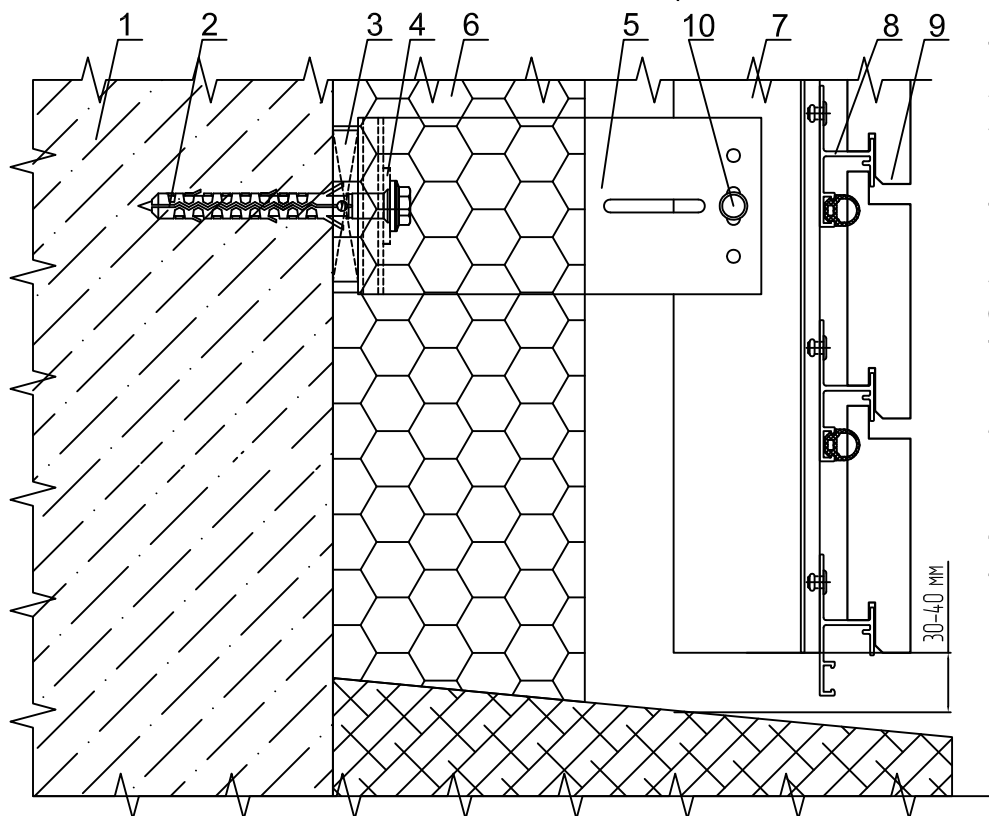


- 1 - Основание
- 2 - Анкер
- 3 - Подкладка под кронштейн
- 4 - Шайба ШФ-10 ПК 801-2
- 5 - Кронштейн
- 6 - Утеплитель
- 7 - Направляющая вертикальная
- 8 - Направляющая горизонтальная КПС 1137-1
- 9 - Плитка
- 10 - Заклепка 5x12 A/A2

УЗЕЛ 11.21 - ВЕРТИКАЛЬНОЕ СЕЧЕНИЕ

примыкание к цоколю

плитка RONSON (бетонный камень)

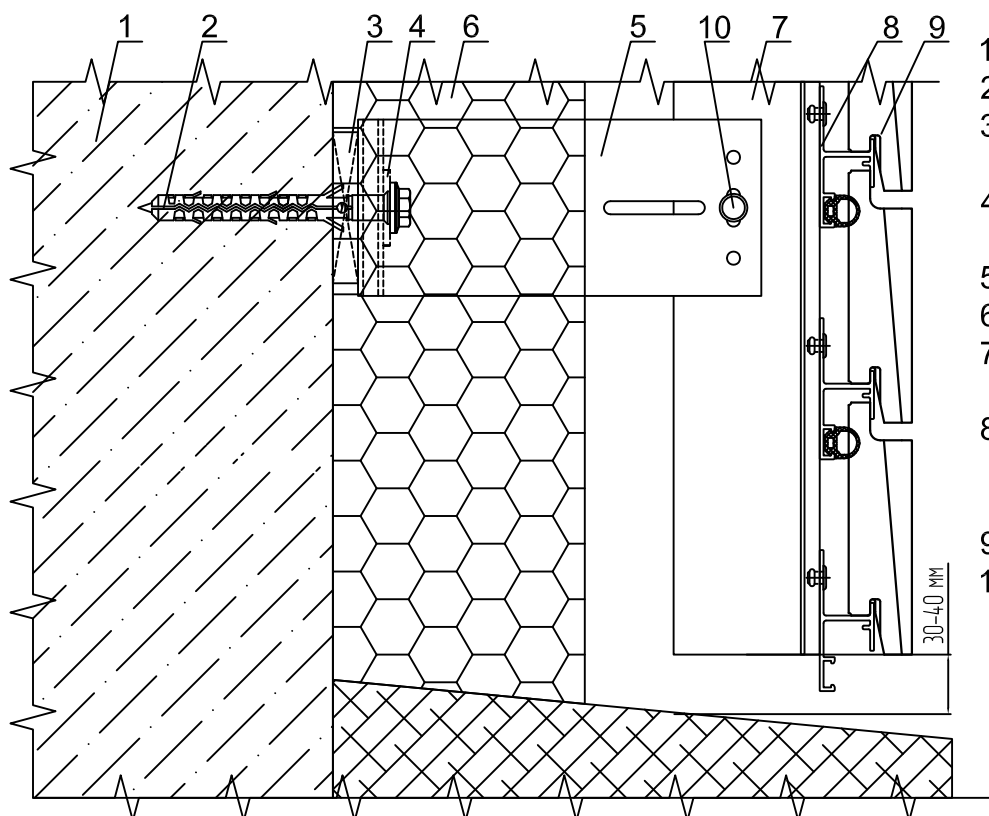


- 1 - Основание
- 2 - Анкер
- 3 - Подкладка под кронштейн
- 4 - Шайба ШФ-10 ПК 801-2
- 5 - Кронштейн
- 6 - Утеплитель
- 7 - Направляющая вертикальная
- 8 - Направляющая горизонтальная КПС 1329 с резиной ЭТ-145
- 9 - Плитка
- 10 - Заклепка 5x12 А/А2

УЗЕЛ 11.22 - ВЕРТИКАЛЬНОЕ СЕЧЕНИЕ

примыкание к цоколю

плитка WhiteHills (бетонный камень)

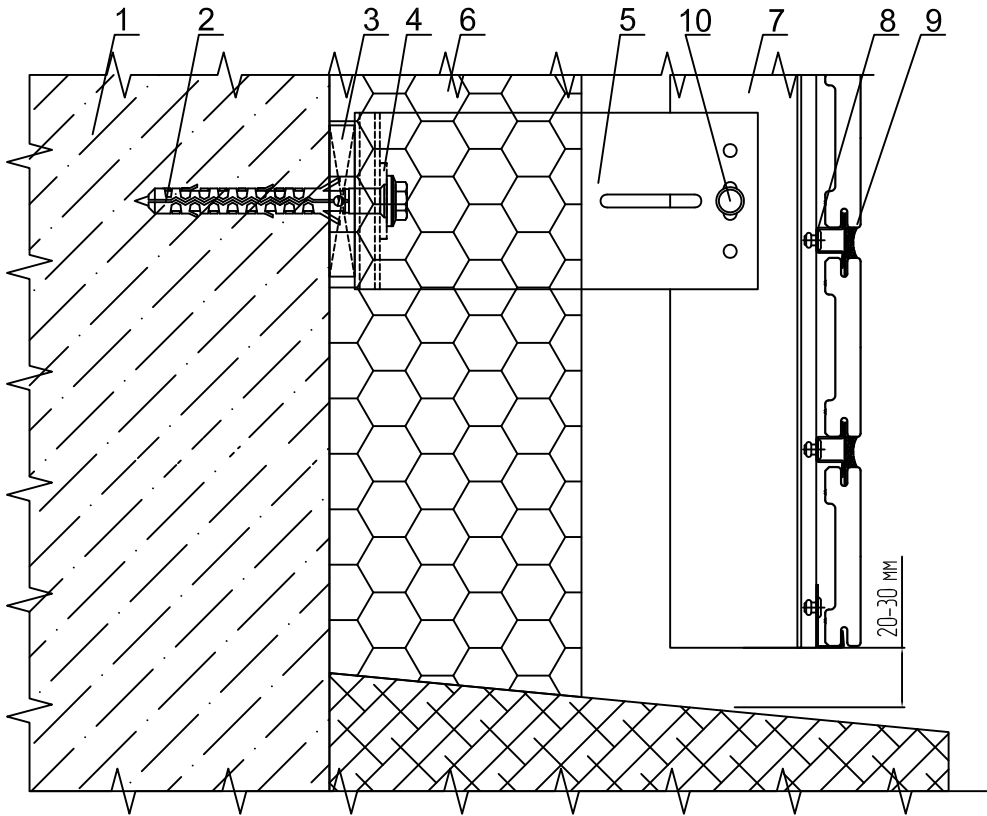


- 1 - Основание
- 2 - Анкер
- 3 - Подкладка под кронштейн
- 4 - Шайба ШФ-10 ПК 801-2
- 5 - Кронштейн
- 6 - Утеплитель
- 7 - Направляющая вертикальная
- 8 - Направляющая горизонтальная КПС 1329 с резиной ЭТ-145
- 9 - Плитка
- 10 - Заклепка 5x12 А/А2

УЗЕЛ 11.23 - ВЕРТИКАЛЬНОЕ СЕЧЕНИЕ

примыкание к цоколю

плитка TerraCeramics 71 мм

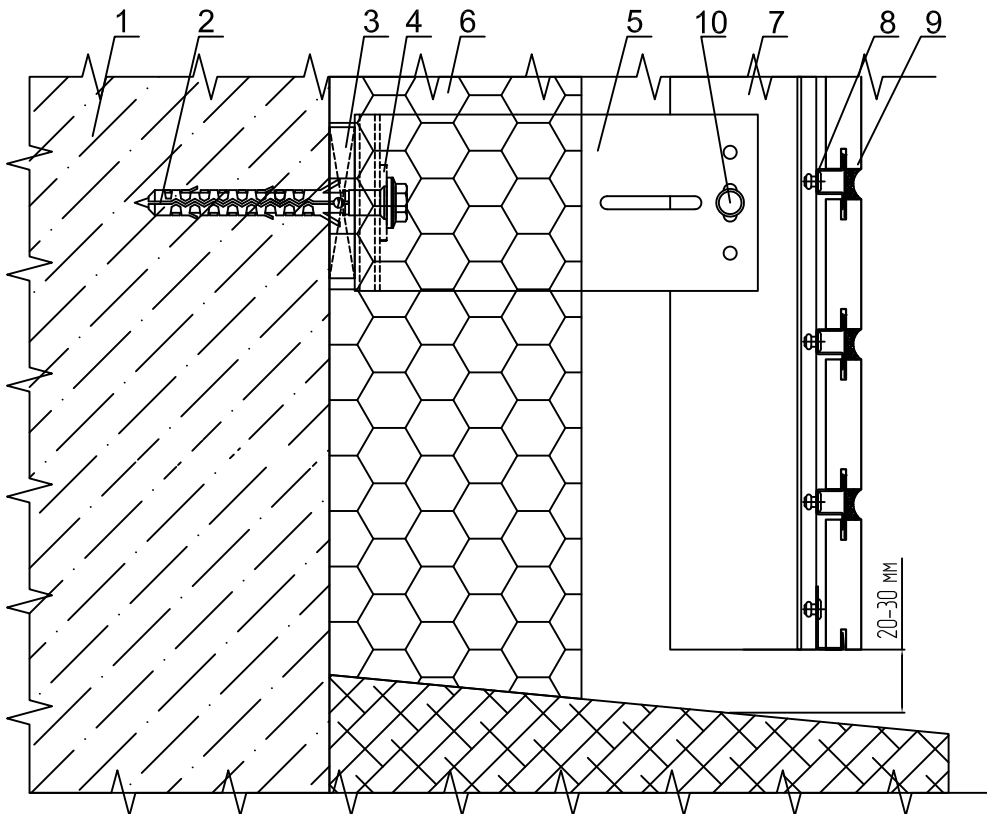


- 1 - Основание
- 2 - Анкер
- 3 - Подкладка под кронштейн
- 4 - Шайба ШФ-10 ПК 801-2
- 5 - Кронштейн
- 6 - Утеплитель
- 7 - Направляющая вертикальная
- 8 - Направляющая горизонтальная стальная НР-320
- 9 - Плитка
- 10 - Заклепка 5x12 А/А2

УЗЕЛ 11.24 - ВЕРТИКАЛЬНОЕ СЕЧЕНИЕ

примыкание к цоколю

плитка: Ströher, Rößen, Feldhaus Klinker

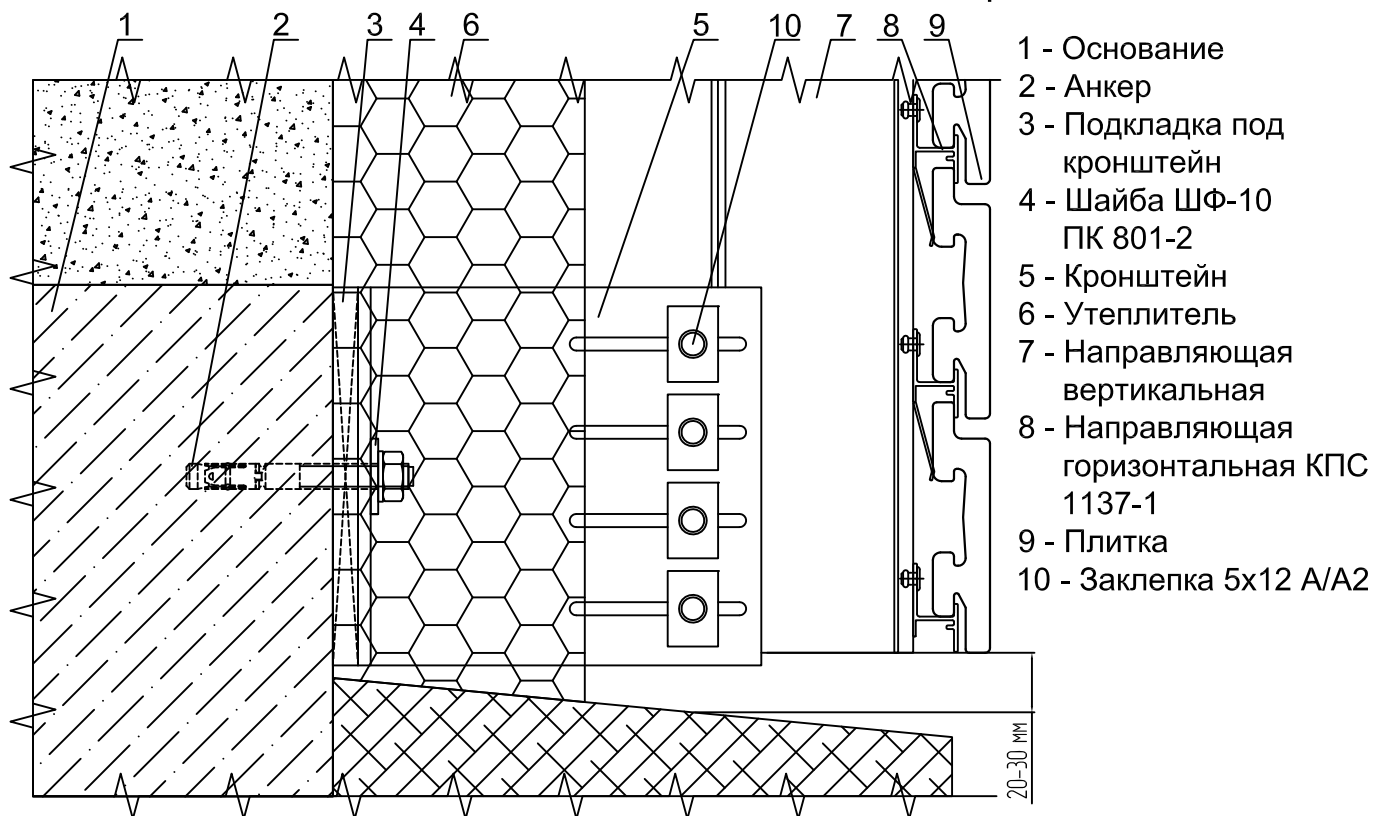


- 1 - Основание
- 2 - Анкер
- 3 - Подкладка под кронштейн
- 4 - Шайба ШФ-10 ПК 801-2
- 5 - Кронштейн
- 6 - Утеплитель
- 7 - Направляющая вертикальная
- 8 - Направляющая горизонтальная стальная НР-320
- 9 - Плитка
- 10 - Заклепка 5x12 А/А2

УЗЕЛ 11.25 - ВЕРТИКАЛЬНОЕ СЕЧЕНИЕ

примыкание к цоколю

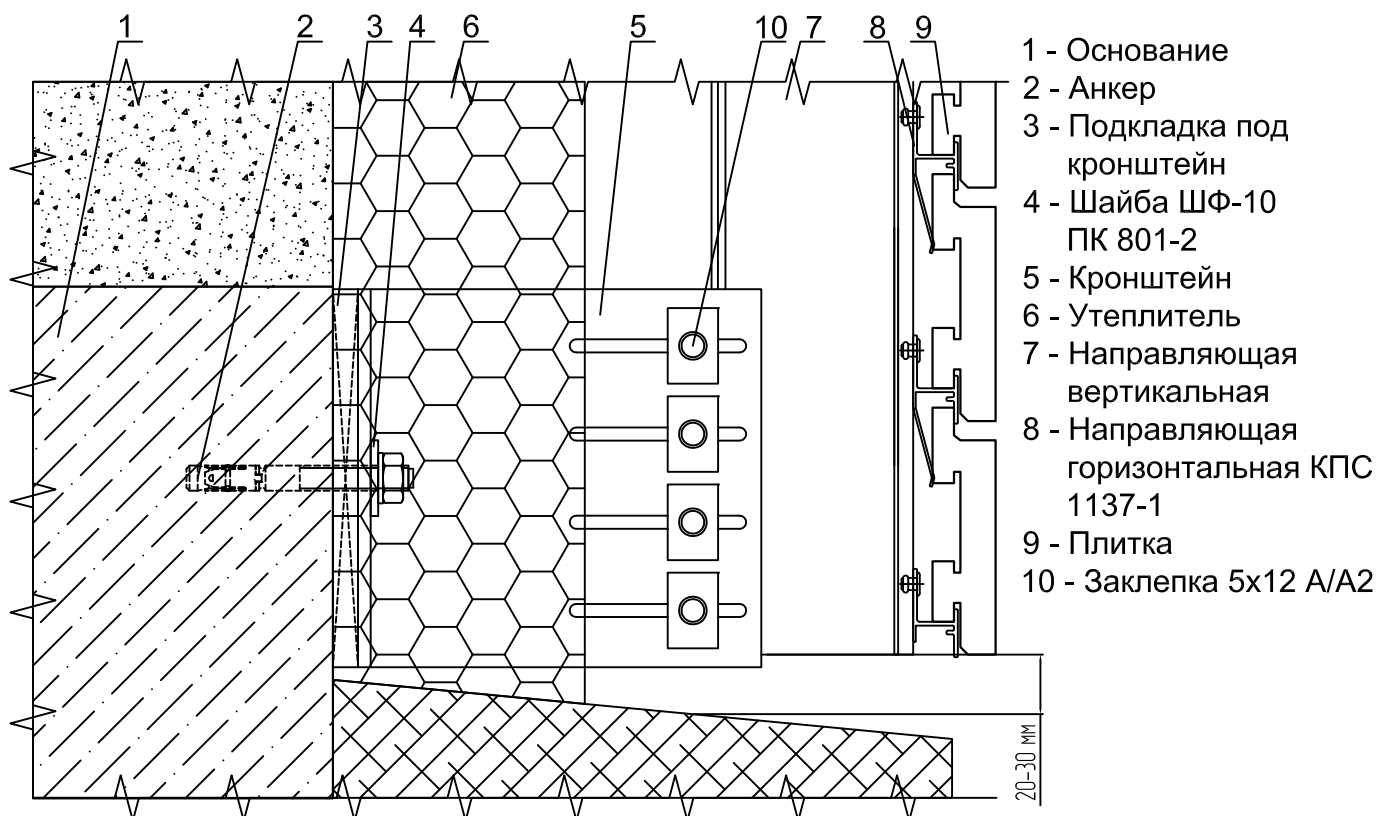
плитки: Ströher, TerraCeramics, Феникс клинкер, White Hills



УЗЕЛ 11.26 - ВЕРТИКАЛЬНОЕ СЕЧЕНИЕ

примыкание к цоколю

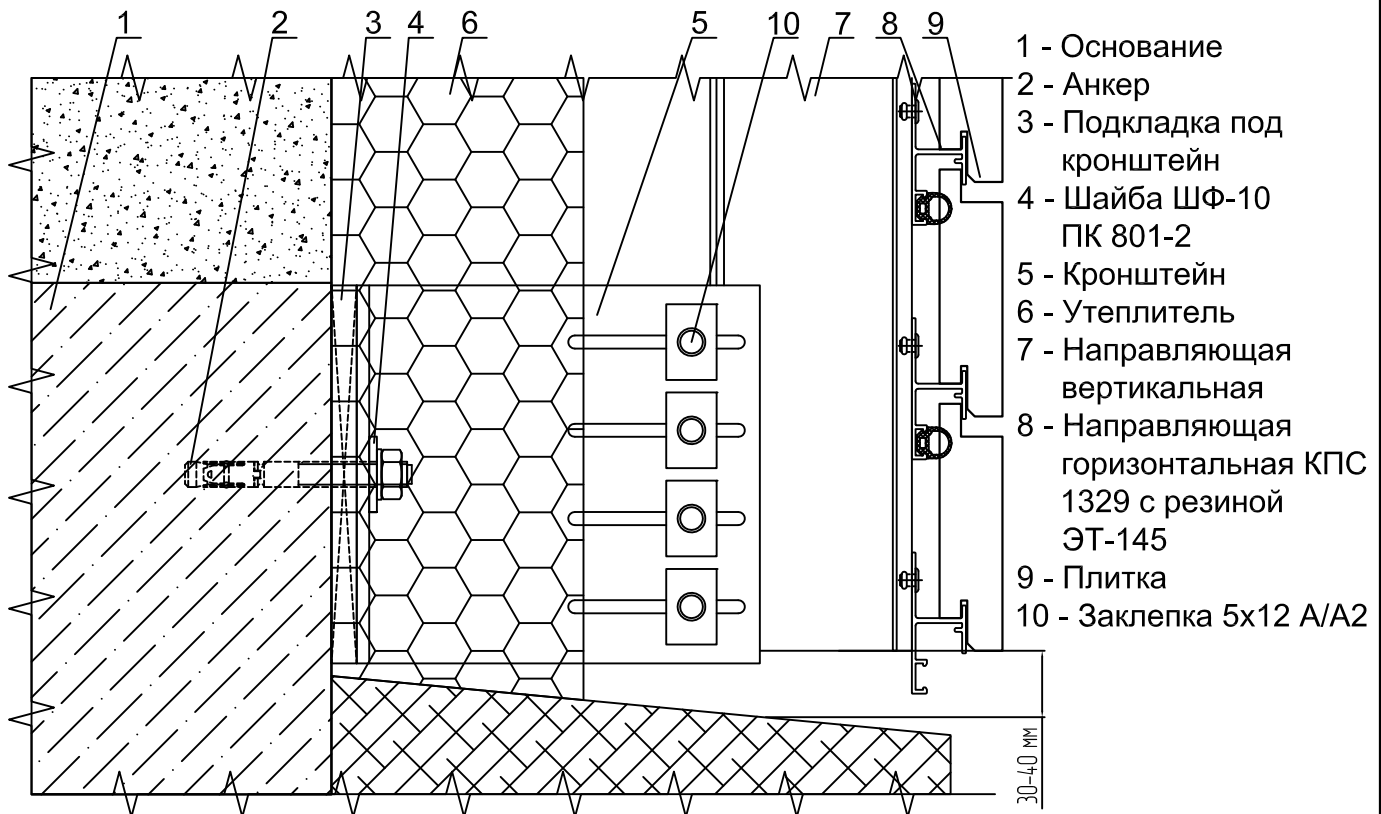
плитка RONSON



УЗЕЛ 11.27 - ВЕРТИКАЛЬНОЕ СЕЧЕНИЕ

примыкание к цоколю

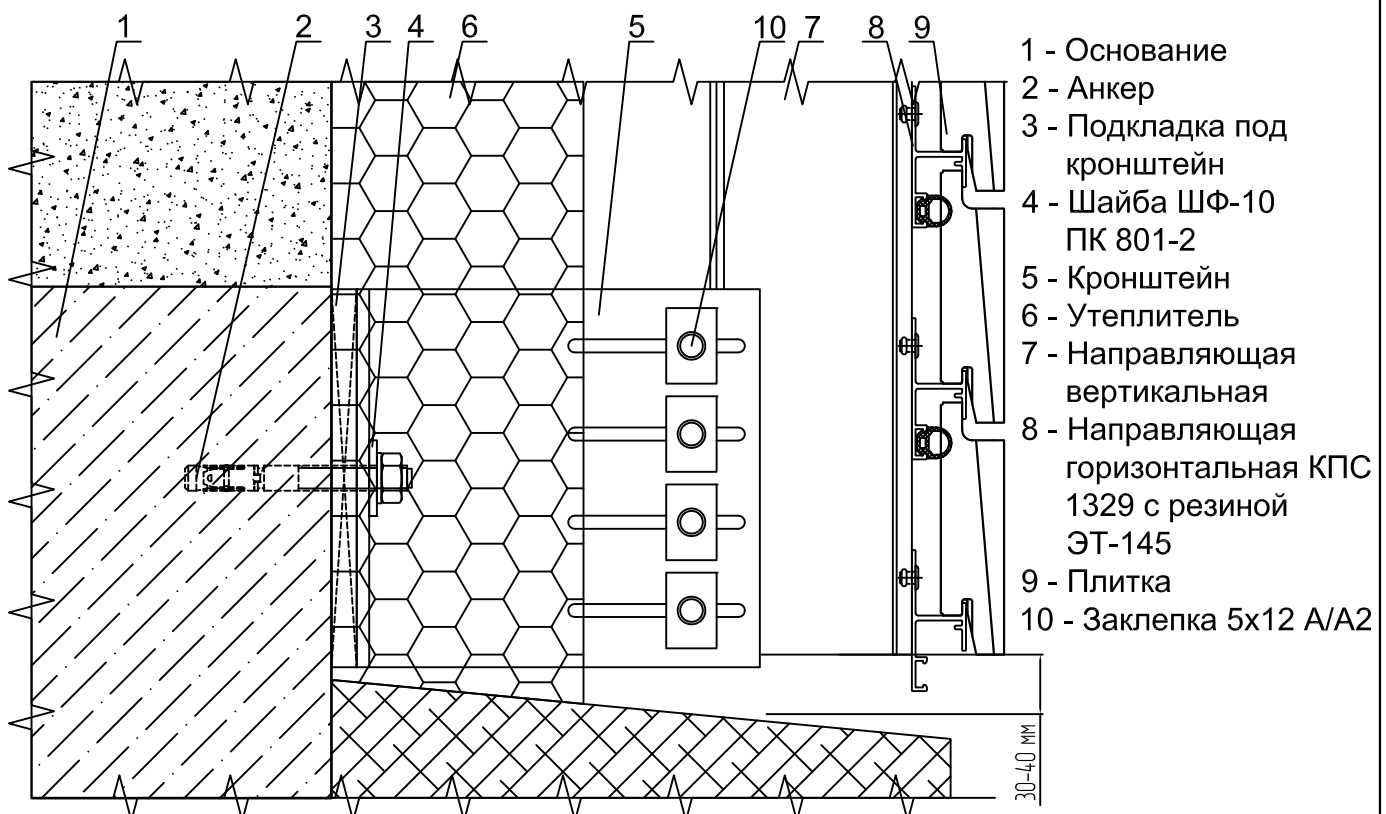
плитка RONSON (бетонный камень)



УЗЕЛ 11.28 - ВЕРТИКАЛЬНОЕ СЕЧЕНИЕ

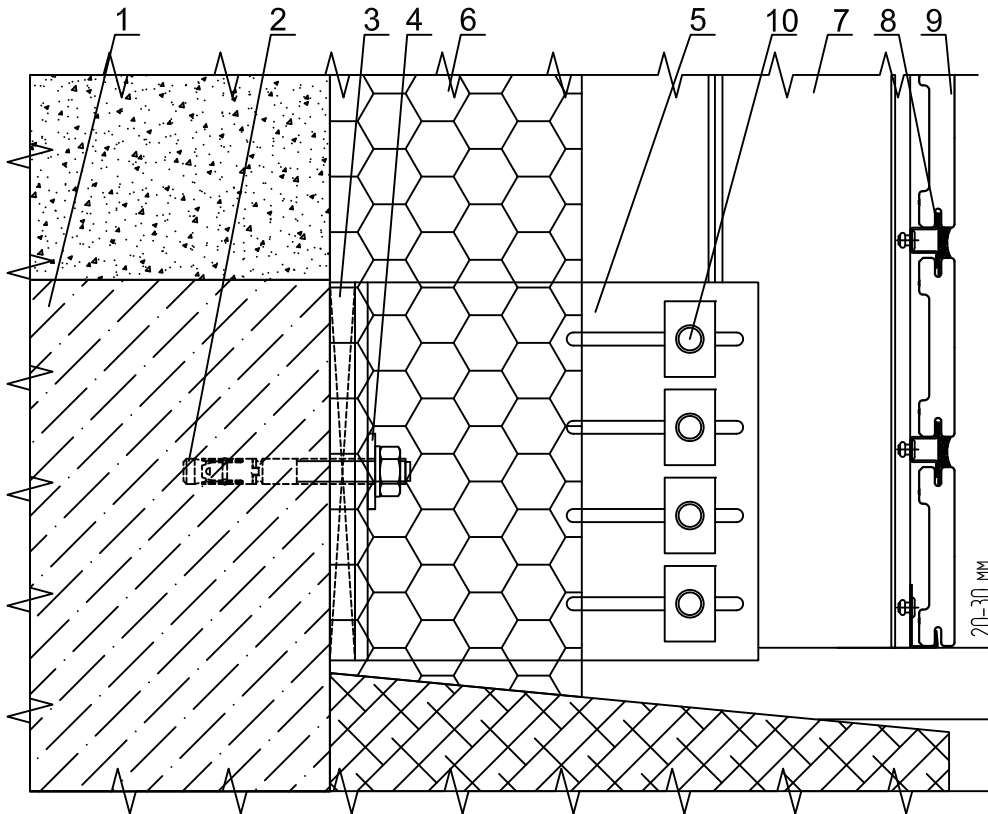
примыкание к цоколю

плитка WhiteHills (бетонный камень)



УЗЕЛ 11.29 - ВЕРТИКАЛЬНОЕ СЕЧЕНИЕ

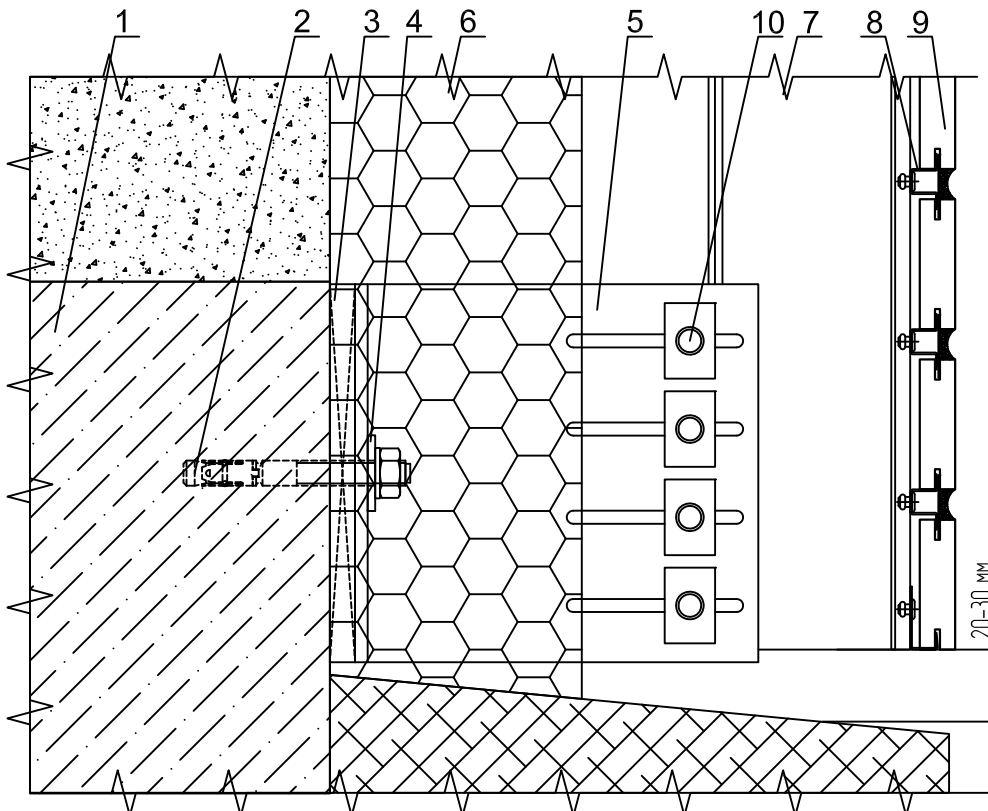
примыкание к цоколю
плитка TerraCeramics 71 мм



- 1 - Основание
- 2 - Анкер
- 3 - Подкладка под кронштейн
- 4 - Шайба ШФ-10 ПК 801-2
- 5 - Кронштейн
- 6 - Утеплитель
- 7 - Направляющая вертикальная
- 8 - Направляющая горизонтальная стальная НР-320
- 9 - Плитка
- 10 - Заклепка 5x12 А/А2

УЗЕЛ 11.30 - ВЕРТИКАЛЬНОЕ СЕЧЕНИЕ

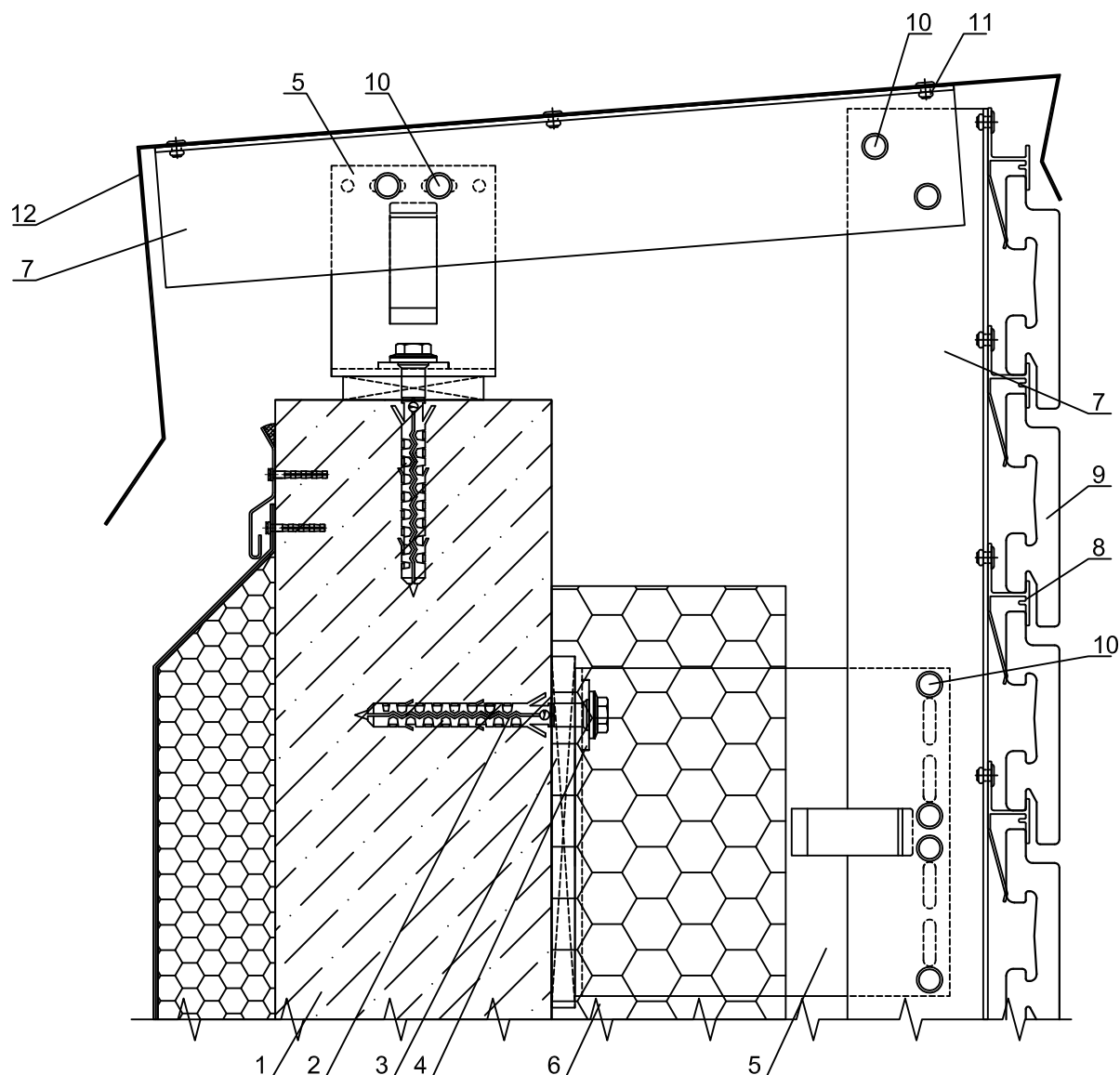
примыкание к цоколю
плитка: Ströher, Röben, Feldhaus Klinker



- 1 - Основание
- 2 - Анкер
- 3 - Подкладка под кронштейн
- 4 - Шайба ШФ-10 ПК 801-2
- 5 - Кронштейн
- 6 - Утеплитель
- 7 - Направляющая вертикальная
- 8 - Направляющая горизонтальная стальная НР-320
- 9 - Плитка
- 10 - Заклепка 5x12 А/А2

УЗЕЛ 12.1 - ПАРАПЕТ

плитки: Ströher, TerraCeramics, Феникс клинкер, White Hills



1 - Основание

2 - Анкер

3 - Подкладка под кронштейн

4 - Шайба ШФ-10 КП45435-1

5 - Кронштейн

6 - Утеплитель

7 - Направляющая вертикальная

8 - Направляющая горизонтальная КПС

1137-1

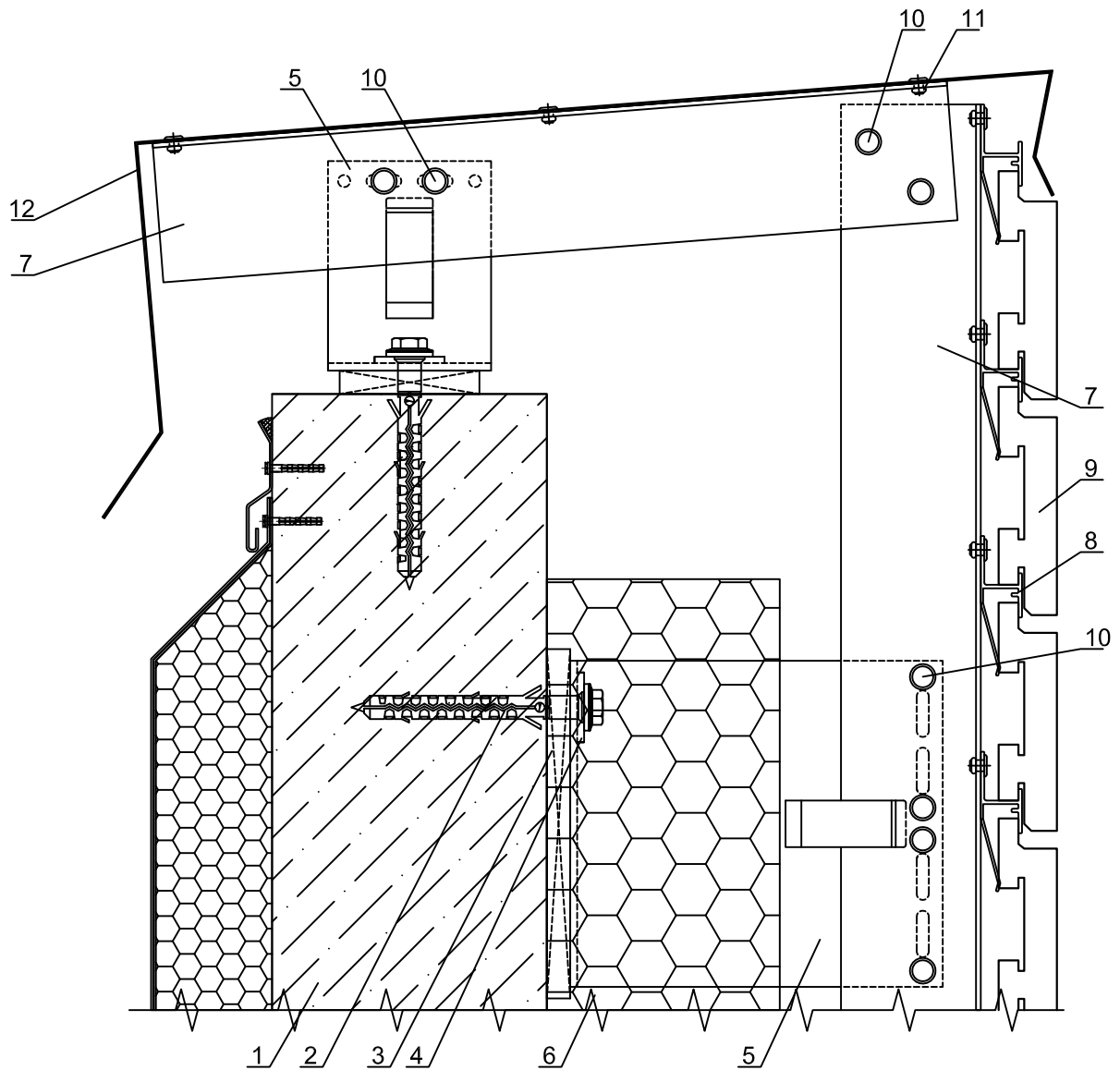
9 - Плитка

10 - Заклепка 5x12 A/A2

11 - Заклепка 4x10 A2/A2

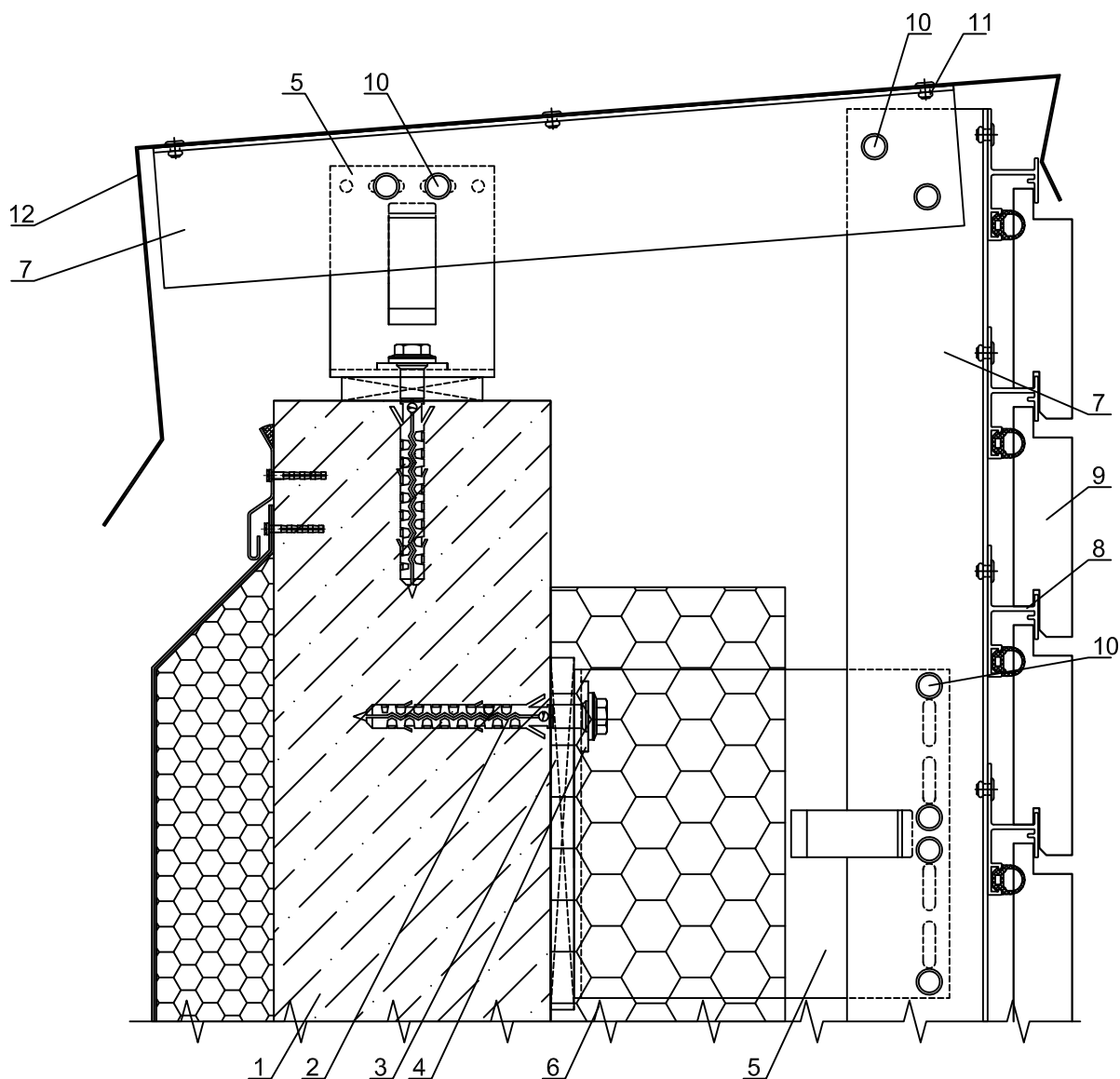
12 - Парапетная крышка оц. сталь min 0,7 мм

УЗЕЛ 12.2 - ПАРАПЕТ
плитка RONSON



- | | |
|--|---|
| 1 - Основание | 9 - Плитка |
| 2 - Анкер | 10 - Заклепка 5x12 A/A2 |
| 3 - Подкладка под кронштейн | 11 - Заклепка 4x10 A2/A2 |
| 4 - Шайба ШФ-10 КП45435-1 | 12 - Парапетная крышка оц. сталь min 0,7 мм |
| 5 - Кронштейн | |
| 6 - Утеплитель | |
| 7 - Направляющая вертикальная | |
| 8 - Направляющая горизонтальная КПС 1137-1 | |

УЗЕЛ 12.3 - ПАРАПЕТ
плитка RONSON (бетонный камень)



1 - Основание

2 - Анкер

3 - Подкладка под кронштейн

4 - Шайба ШФ-10 КП45435-1

5 - Кронштейн

6 - Утеплитель

7 - Направляющая вертикальная

8 - Направляющая горизонтальная КПС 1329
с резиной ЭТ-145

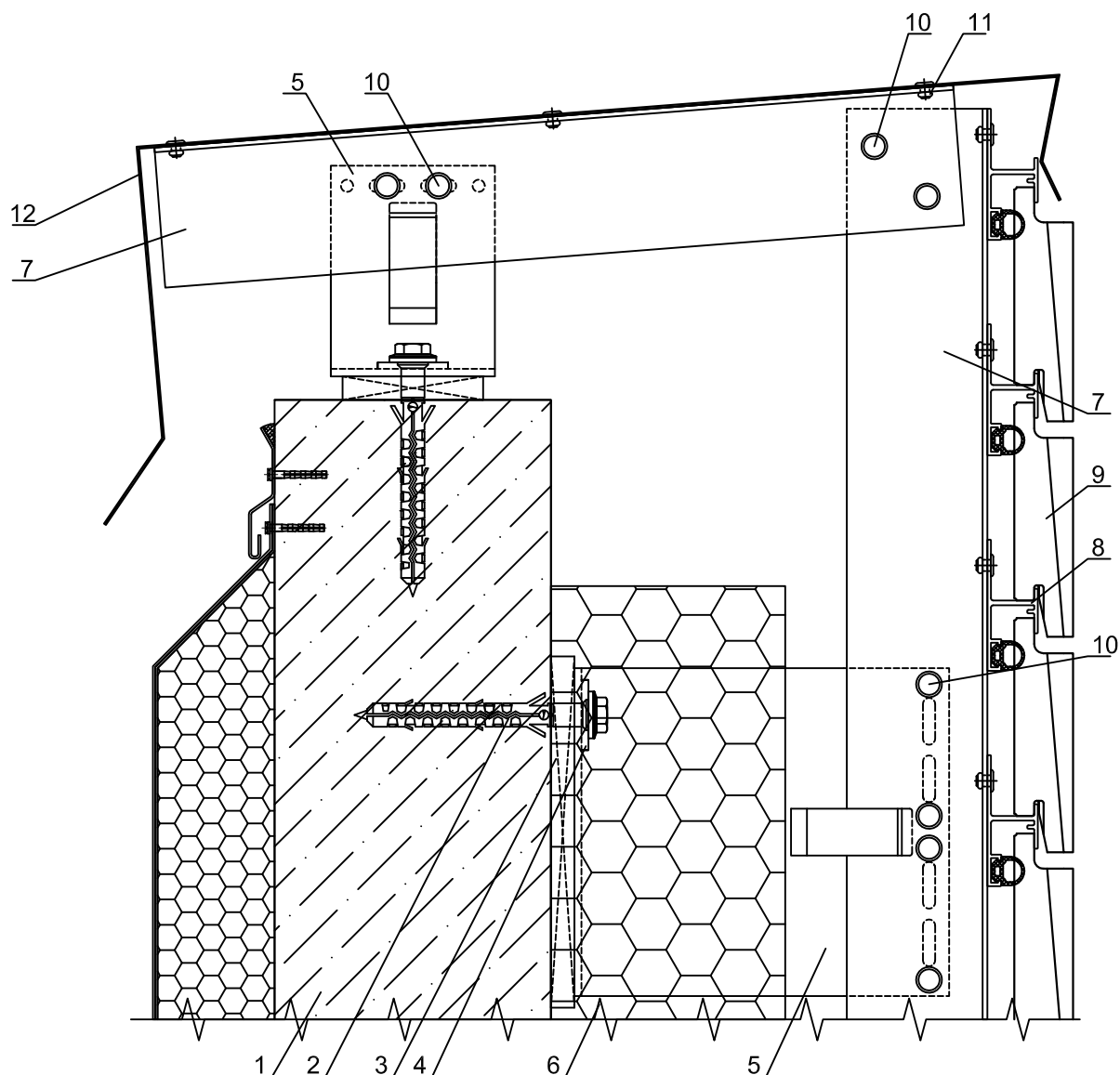
9 - Плитка

10 - Заклепка 5x12 A/A2

11 - Заклепка 4x10 A2/A2

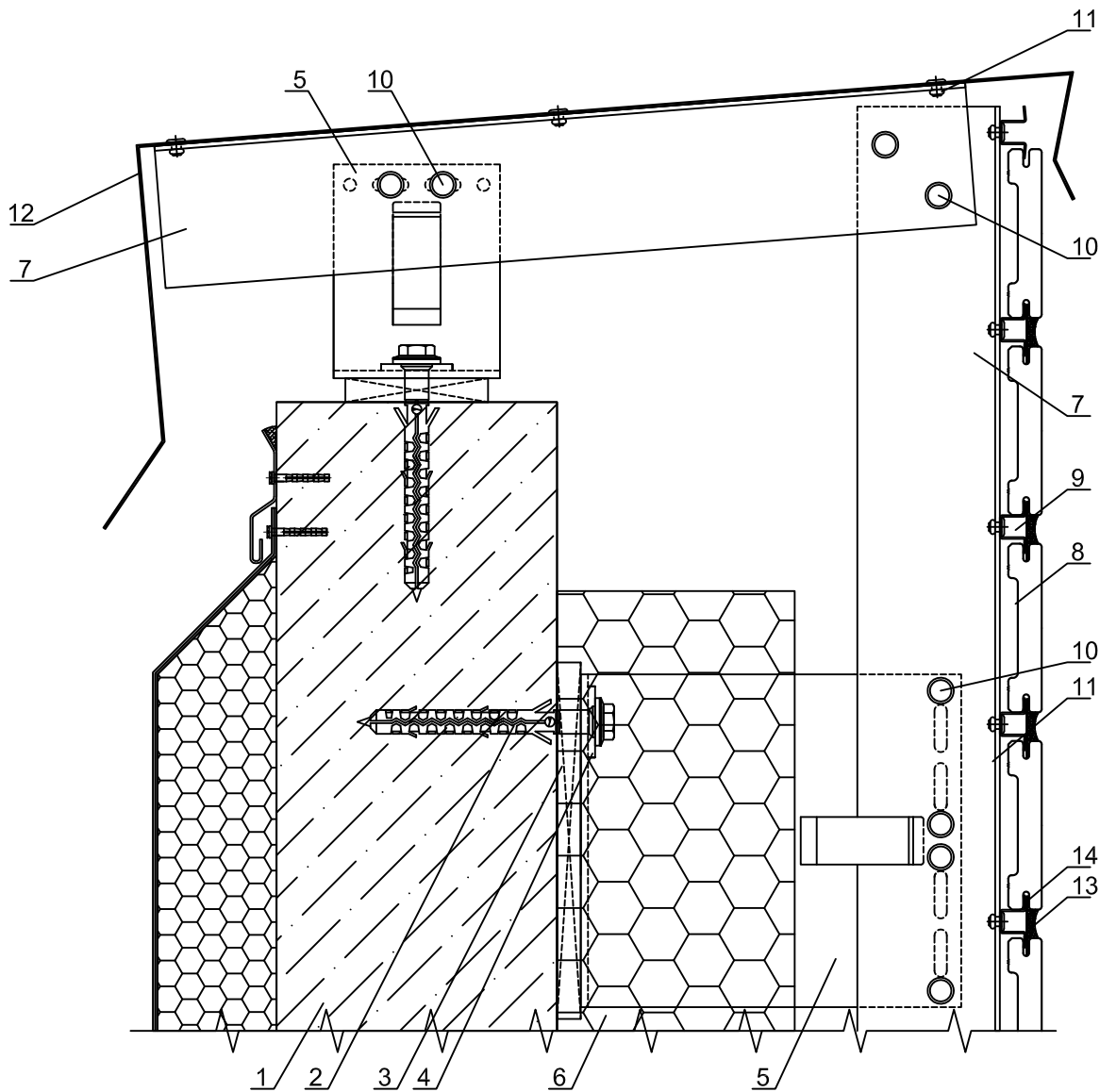
12 - Парапетная крышка оц. сталь min 0,7 мм

УЗЕЛ 12.4 - ПАРАПЕТ
плитка WhiteHills (бетонный камень)



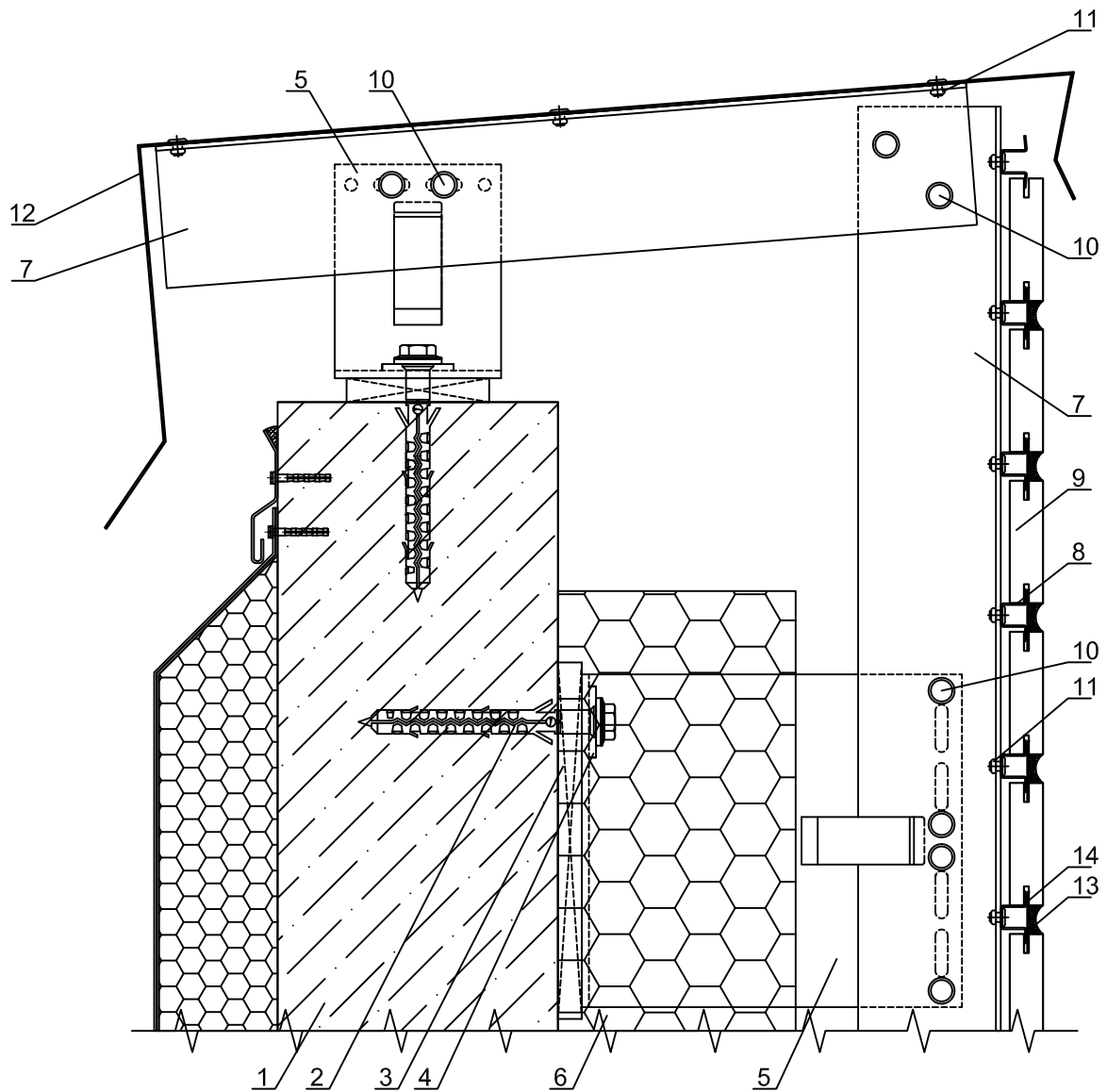
- | | |
|--|---|
| 1 - Основание | 9 - Плитка |
| 2 - Анкер | 10 - Заклепка 5x12 A/A2 |
| 3 - Подкладка под кронштейн | 11 - Заклепка 4x10 A2/A2 |
| 4 - Шайба ШФ-10 КП45435-1 | 12 - Парапетная крышка оц. сталь min 0,7 мм |
| 5 - Кронштейн | |
| 6 - Утеплитель | |
| 7 - Направляющая вертикальная | |
| 8 - Направляющая горизонтальная КПС 1329
с резиной ЭТ-145 | |

УЗЕЛ 12.5 - ПАРАПЕТ
плитка TerraCeramics 71 мм



- | | |
|---|--|
| 1 - Основание | 9 - Плитка |
| 2 - Анкер | 10 - Заклепка 5x12 A/A2 |
| 3 - Подкладка под кронштейн | 11 - Заклепка 4x10 A2/A2 |
| 4 - Шайба ШФ-10 КП45435-1 | 12 - Парапетная крышка оц. сталь min 0,7 мм |
| 5 - Кронштейн | 13 - Шовный раствор марки RFS (Quick-mix) или аналог |
| 6 - Утеплитель | 14 - Лента стальная перфорированная ЛП-25 |
| 7 - Направляющая вертикальная | |
| 8 - Направляющая горизонтальная стальная НР-320 | |

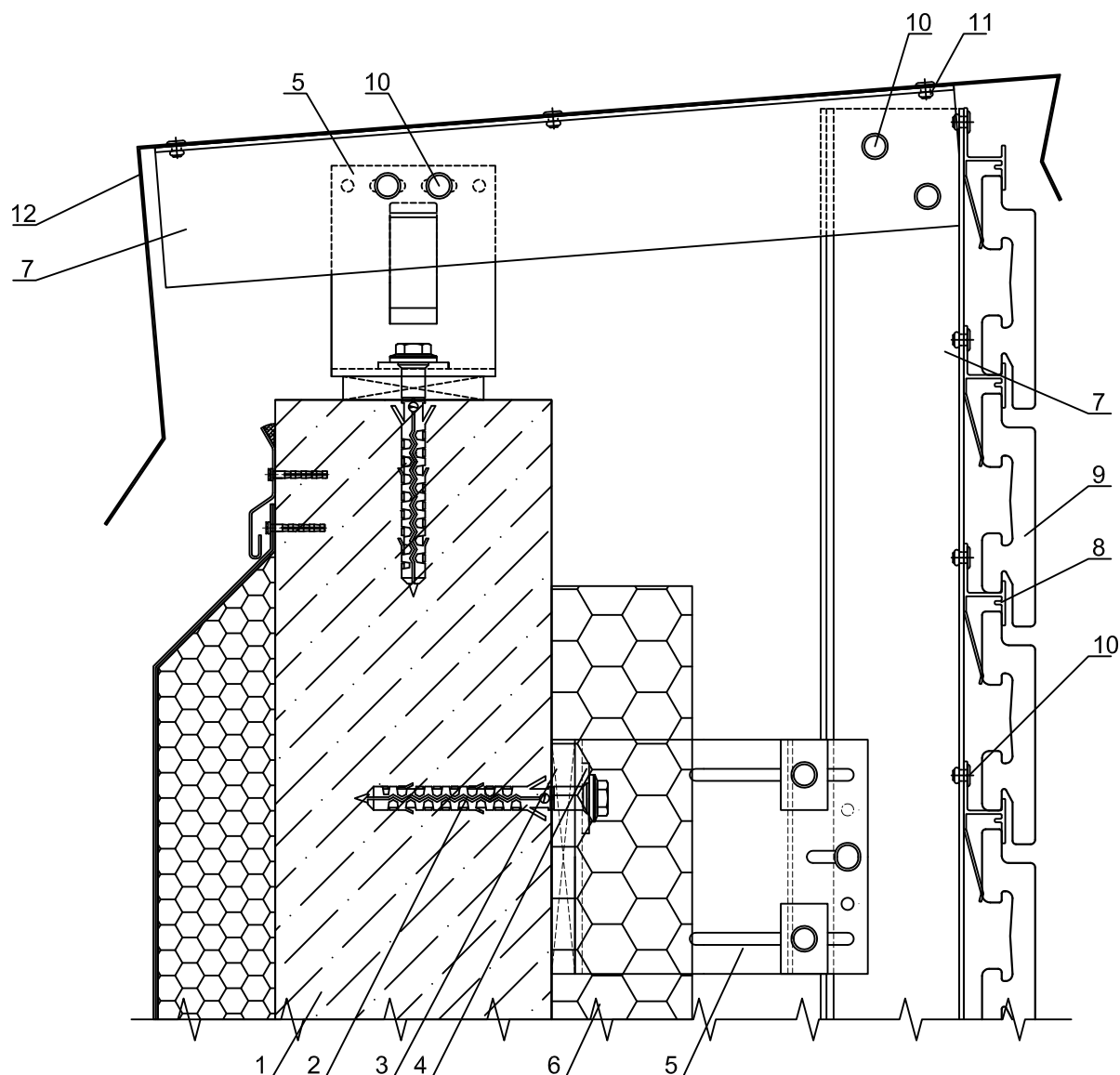
УЗЕЛ 12.6 - ПАРАПЕТ
плитка Ströher, Röben, Feldhaus Klinker



- | | |
|---|--|
| 1 - Основание | 9 - Плитка |
| 2 - Анкер | 10 - Заклепка 5x12 A/A2 |
| 3 - Подкладка под кронштейн | 11 - Заклепка 4x10 A2/A2 |
| 4 - Шайба ШФ-10 КП45435-1 | 12 - Парапетная крышка оц. сталь min 0,7 мм |
| 5 - Кронштейн | 13 - Шовный раствор марки RFS (Quick-mix) или аналог |
| 6 - Утеплитель | 14 - Лента стальная перфорированная ЛП-25 |
| 7 - Направляющая вертикальная | |
| 8 - Направляющая горизонтальная стальная НР-320 | |

УЗЕЛ 12.7 - ПАРАПЕТ

плитки: Ströher, TerraCeramics, Феникс клинкер, White Hills



1 - Основание

2 - Анкер

3 - Подкладка под кронштейн

4 - Шайба ШФ-10 ПК 801-2

5 - Кронштейн

6 - Утеплитель

7 - Направляющая вертикальная

8 - Направляющая горизонтальная КПС

1137-1

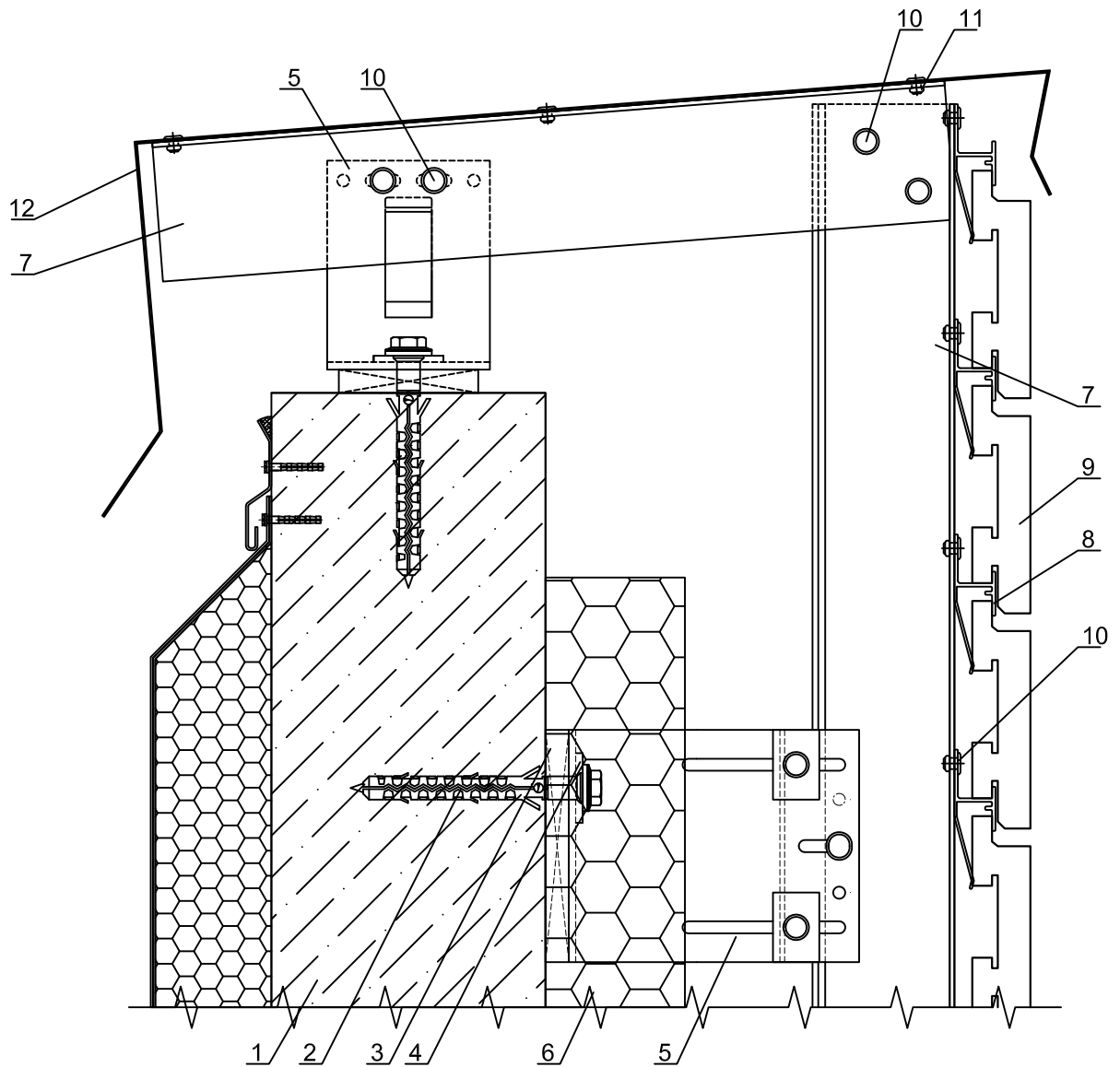
9 - Плитка

10 - Заклепка 5x12 A/A2

11 - Заклепка 4x10 A2/A2

12 - Парапетная крышка оц. сталь min 0,7 мм

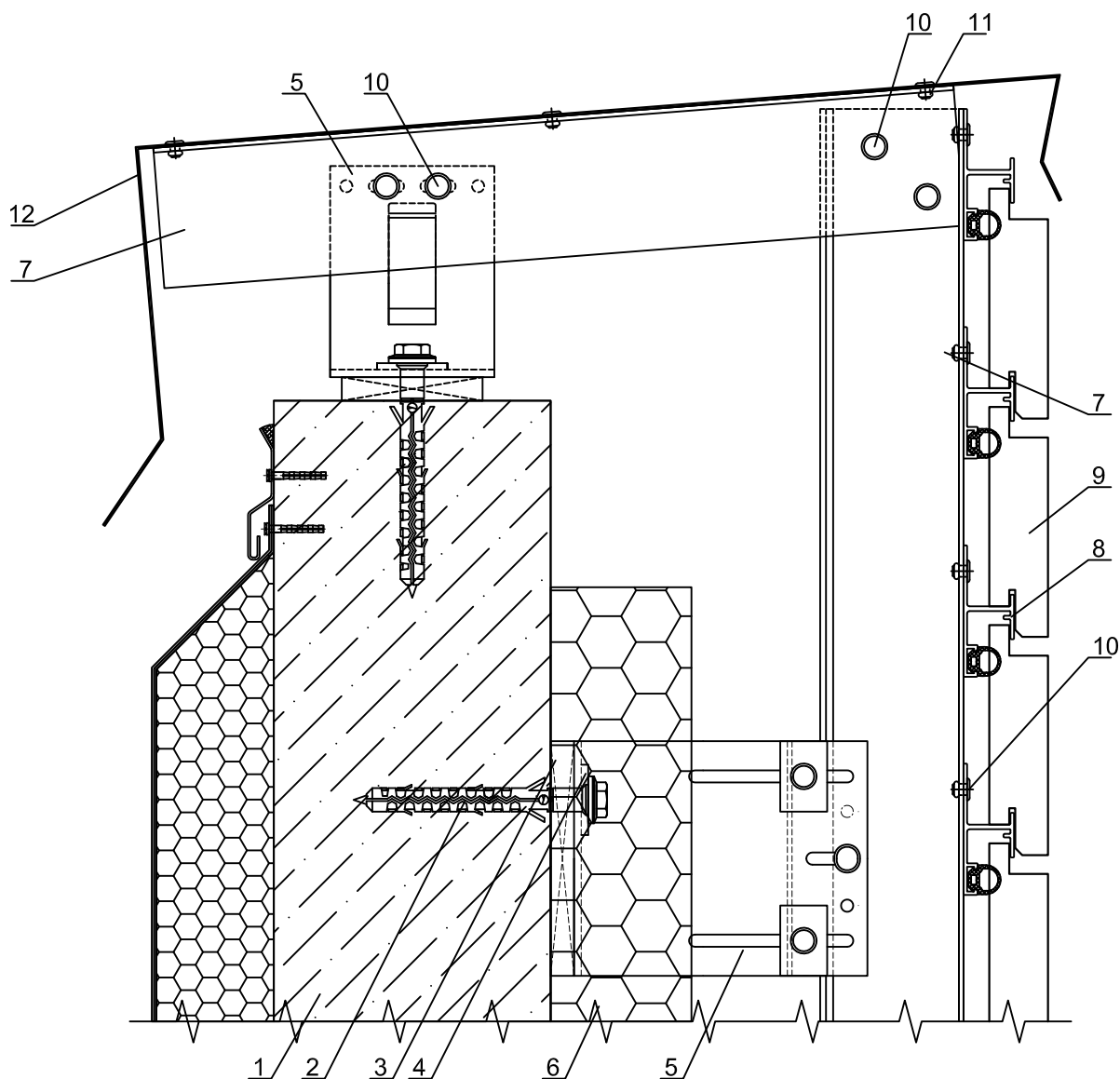
УЗЕЛ 12.8 - ПАРАПЕТ
плитка RONSON



- 1 - Основание
- 2 - Анкер
- 3 - Подкладка под кронштейн
- 4 - Шайба ШФ-10 ПК 801-2
- 5 - Кронштейн
- 6 - Утеплитель
- 7 - Направляющая вертикальная
- 8 - Направляющая горизонтальная КПС 1137-1

- 9 - Плитка
- 10 - Заклепка 5x12 A/A2
- 11 - Заклепка 4x10 A2/A2
- 12 - Парапетная крышка оц. сталь min 0,7 мм

УЗЕЛ 12.9 - ПАРАПЕТ
плитка RONSON (бетонный камень)



1 - Основание

2 - Анкер

3 - Подкладка под кронштейн

4 - Шайба ШФ-10 ПК 801-2

5 - Кронштейн

6 - Утеплитель

7 - Направляющая вертикальная

8 - Направляющая горизонтальная КПС 1329
с резиной ЭТ-145

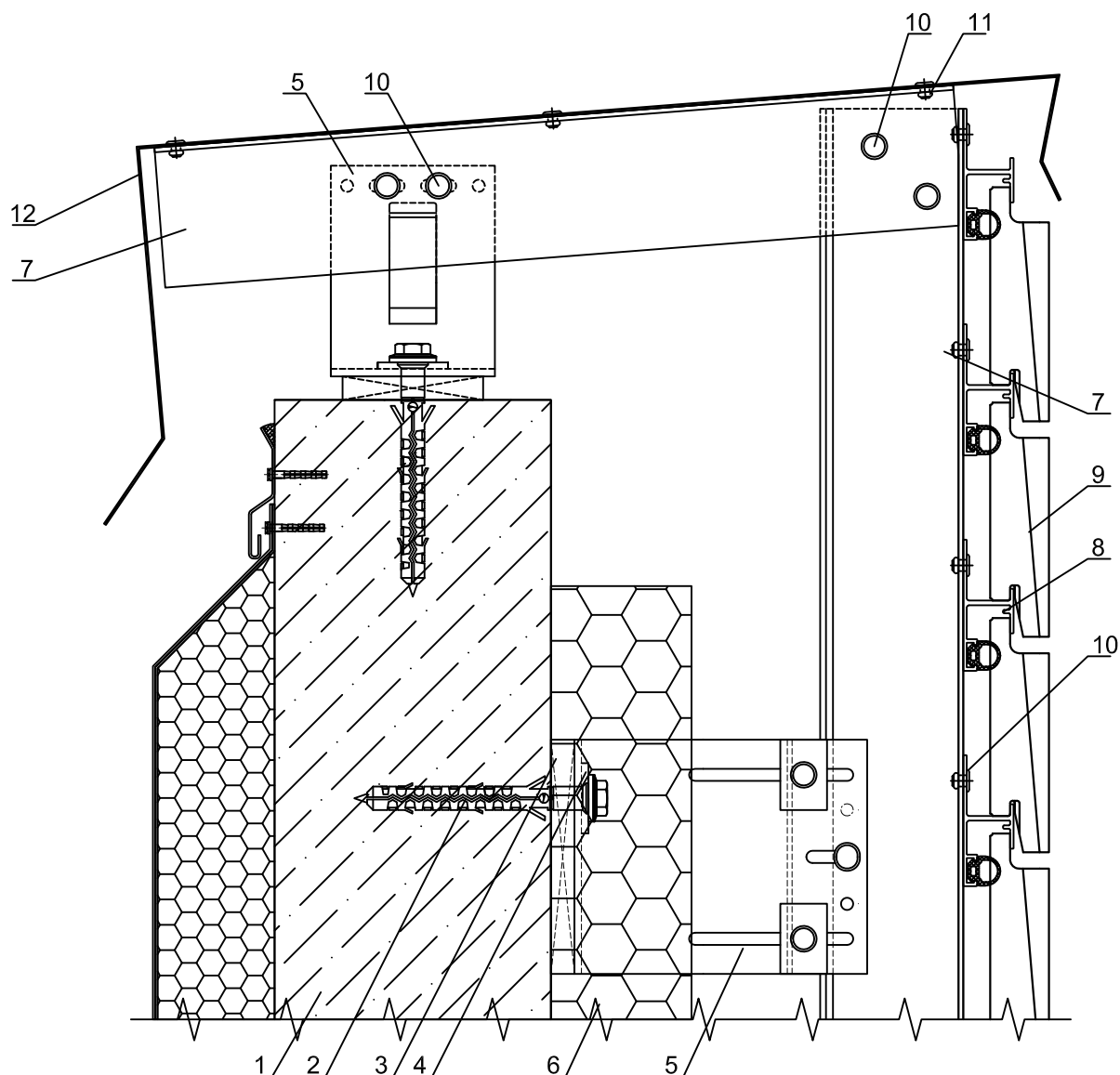
9 - Плитка

10 - Заклепка 5x12 A/A2

11 - Заклепка 4x10 A2/A2

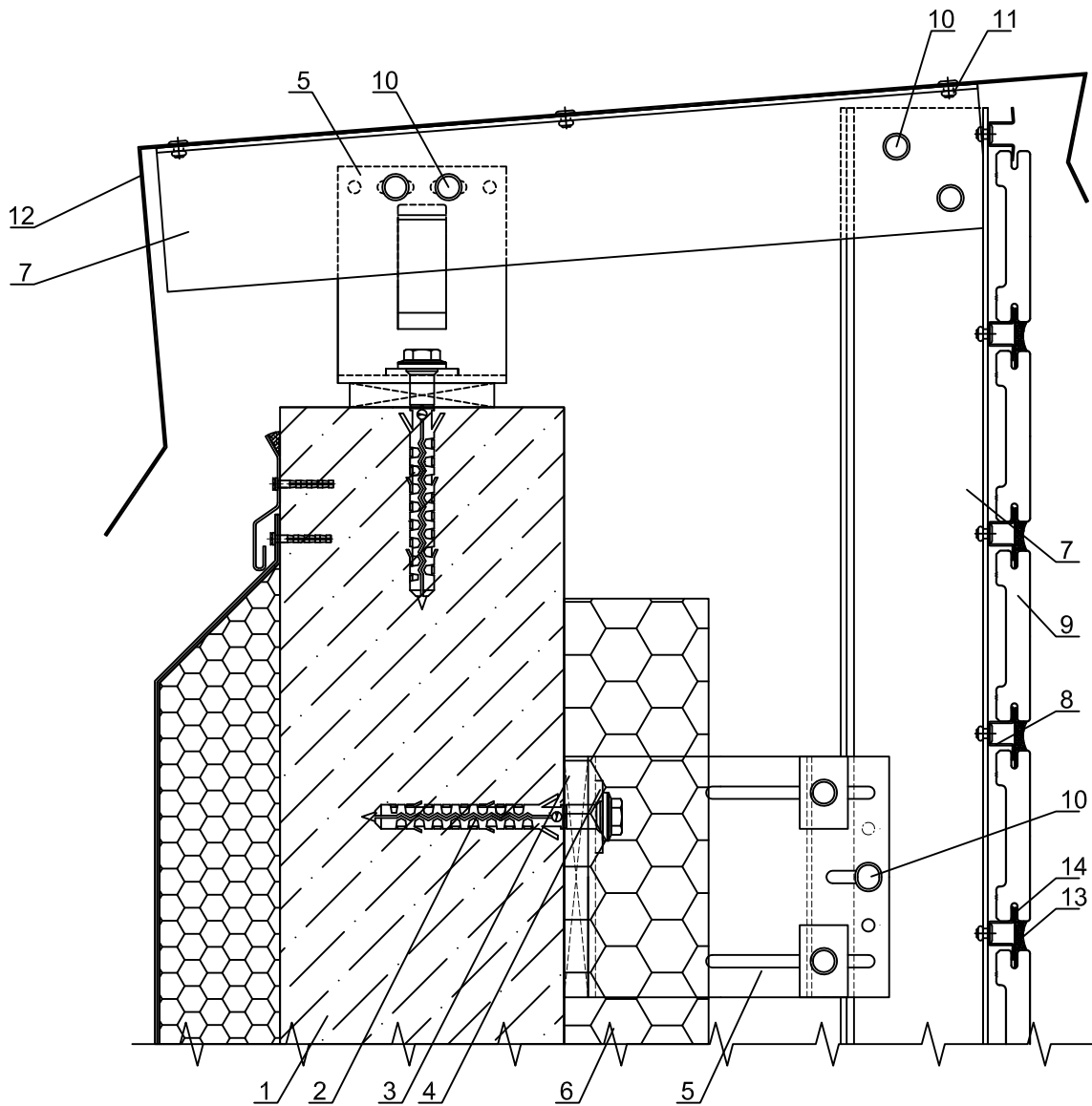
12 - Парапетная крышка оц. сталь min 0,7 мм

УЗЕЛ 12.10 - ПАРАПЕТ
плитка WhiteHills (бетонный камень)



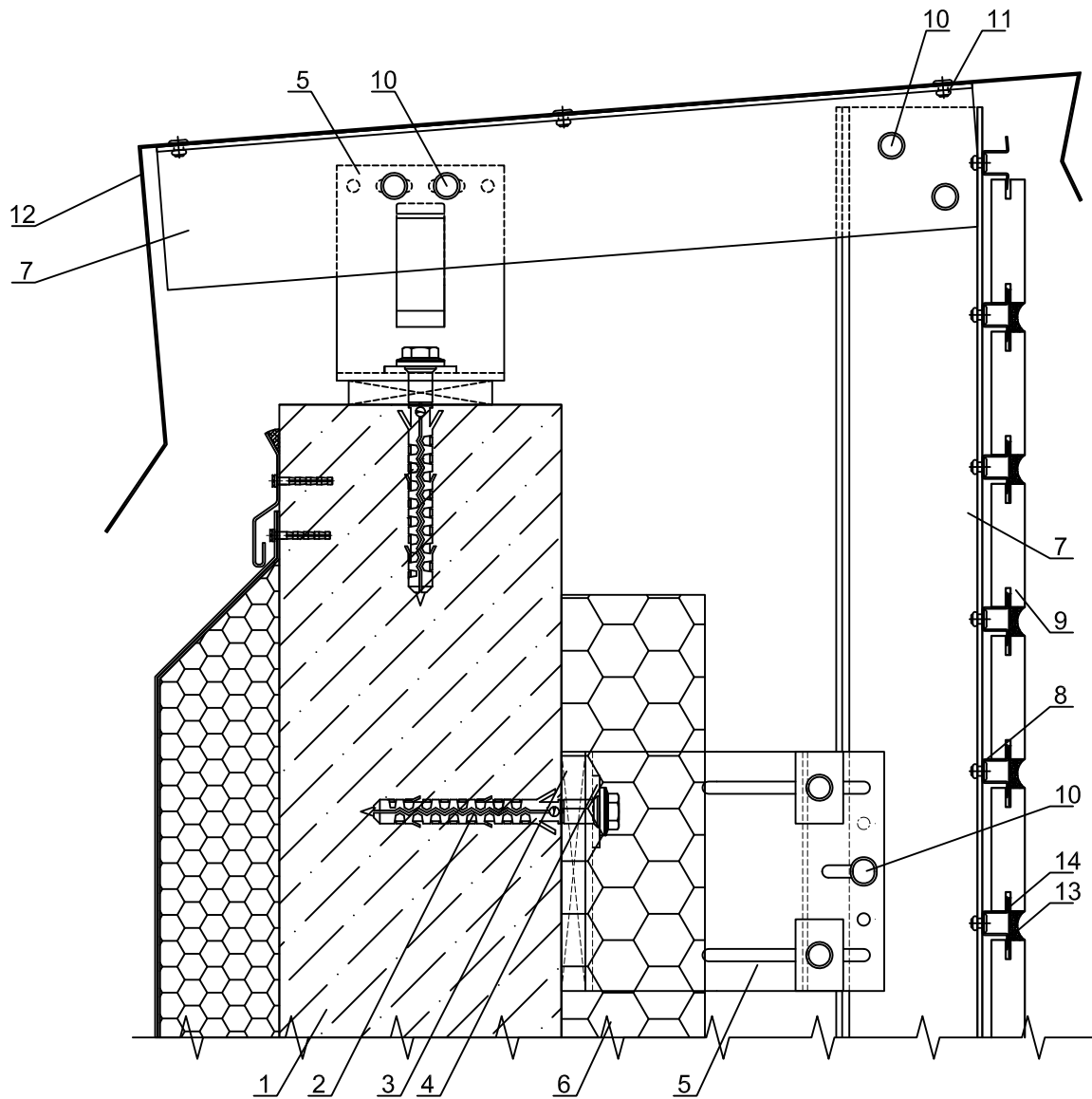
- | | |
|--|---|
| 1 - Основание | 9 - Плитка |
| 2 - Анкер | 10 - Заклепка 5x12 A/A2 |
| 3 - Подкладка под кронштейн | 11 - Заклепка 4x10 A2/A2 |
| 4 - Шайба ШФ-10 ПК 801-2 | 12 - Парапетная крышка оц. сталь min 0,7 мм |
| 5 - Кронштейн | |
| 6 - Утеплитель | |
| 7 - Направляющая вертикальная | |
| 8 - Направляющая горизонтальная КПС 1329
с резиной ЭТ-145 | |

УЗЕЛ 12.11 - ПАРАПЕТ
плитка TerraCeramics 71 мм



- | | |
|--|--|
| 1 - Основание | 9 - Плитка |
| 2 - Анкер | 10 - Заклепка 5x12 A/A2 |
| 3 - Подкладка под кронштейн | 11 - Заклепка 4x10 A2/A2 |
| 4 - Шайба ШФ-10 ПК 801-2 | 12 - Парапетная крышка оц. сталь min 0,7 мм |
| 5 - Кронштейн | 13 - Шовный раствор марки RFS (Quick-mix) или аналог |
| 6 - Утеплитель | 14 - Лента стальная перфорированная ЛП-25 |
| 7 - Направляющая вертикальная | |
| 8 - Направляющая горизонтальная НР-320 | |

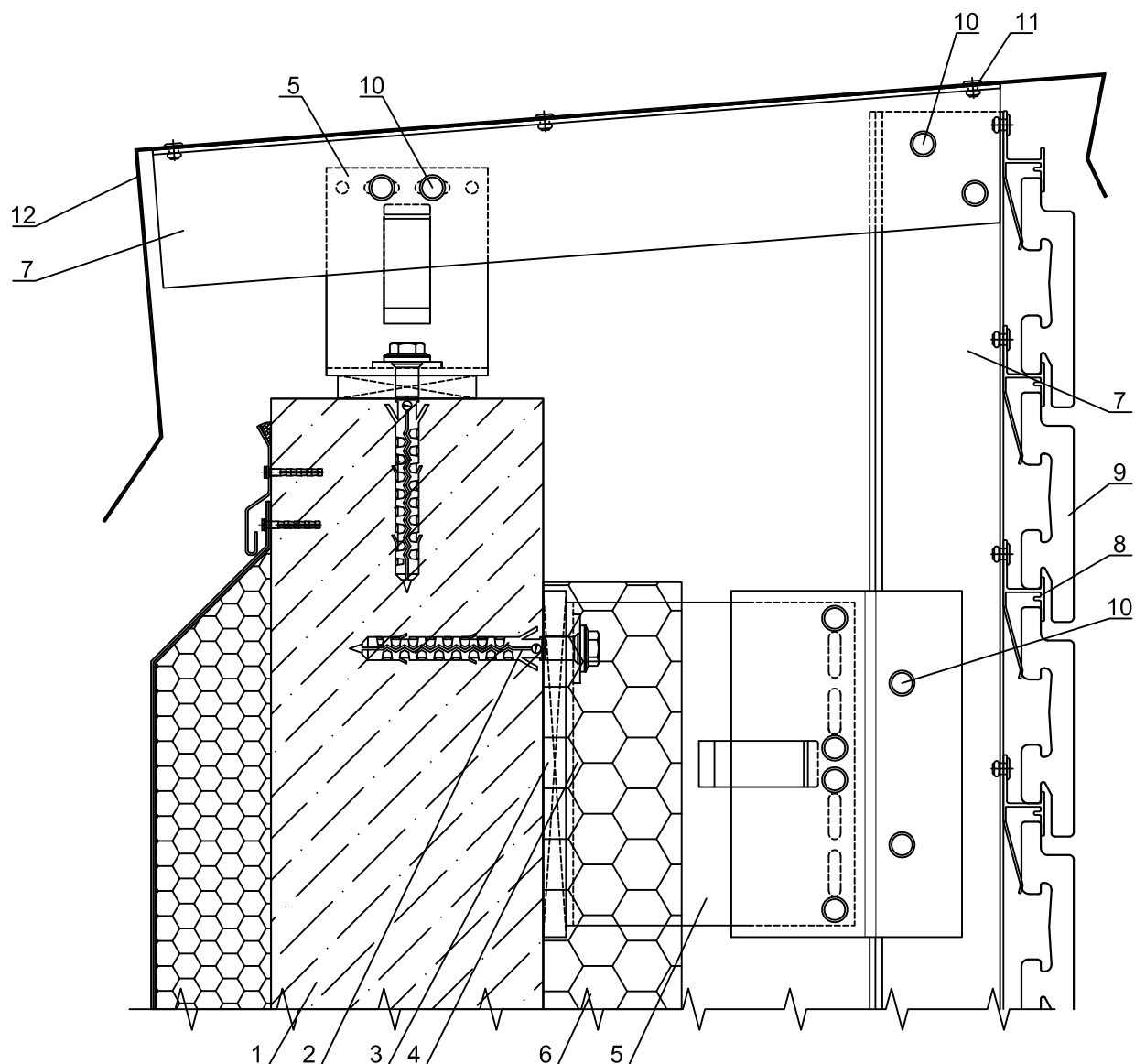
УЗЕЛ 12.12 - ПАРАПЕТ
плитка Ströher, Röben, Feldhaus Klinker



- | | |
|--|--|
| 1 - Основание | 9 - Плитка |
| 2 - Анкер | 10 - Заклепка 5x12 A/A2 |
| 3 - Подкладка под кронштейн | 11 - Заклепка 4x10 A2/A2 |
| 4 - Шайба ШФ-10 ПК 801-2 | 12 - Парапетная крышка оц. сталь min 0,7 мм |
| 5 - Кронштейн | 13 - Шовный раствор марки RFS (Quick-mix) или аналог |
| 6 - Утеплитель | 14 - Лента стальная перфорированная ЛП-25 |
| 7 - Направляющая вертикальная | |
| 8 - Направляющая горизонтальная НР-320 | |

УЗЕЛ 12.13 - ПАРАПЕТ

плитки: Ströher, TerraCeramics, Феникс клинкер, White Hills



1 - Основание

2 - Анкер

3 - Подкладка под кронштейн

4 - Шайба ШФ-10 КП45435-1

5 - Кронштейн

6 - Утеплитель

7 - Направляющая вертикальная

8 - Направляющая горизонтальная КПС

1137-1

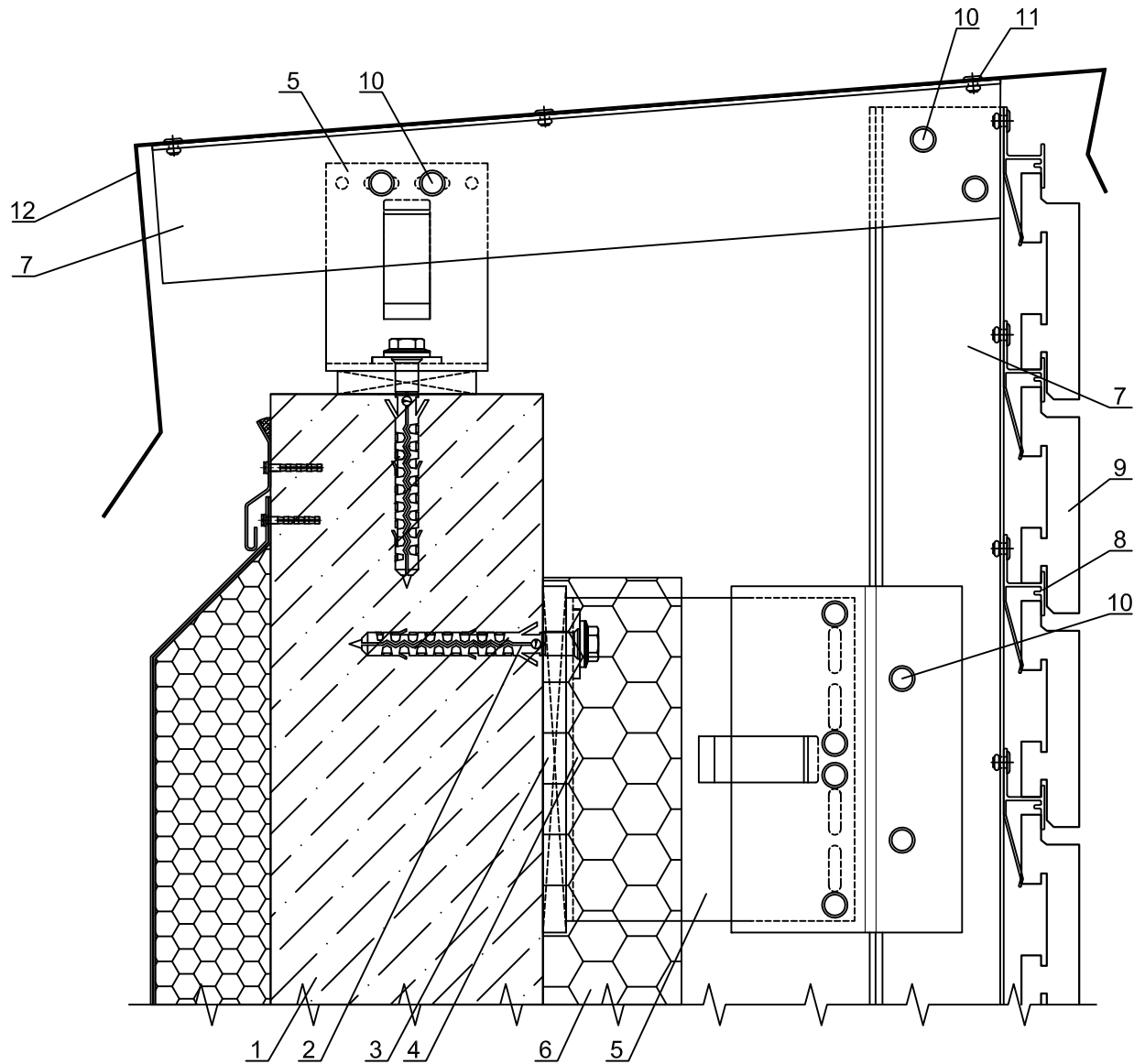
9 - Плитка

10 - Заклепка 5x12 A/A2

11 - Заклепка 4x10 A2/A2

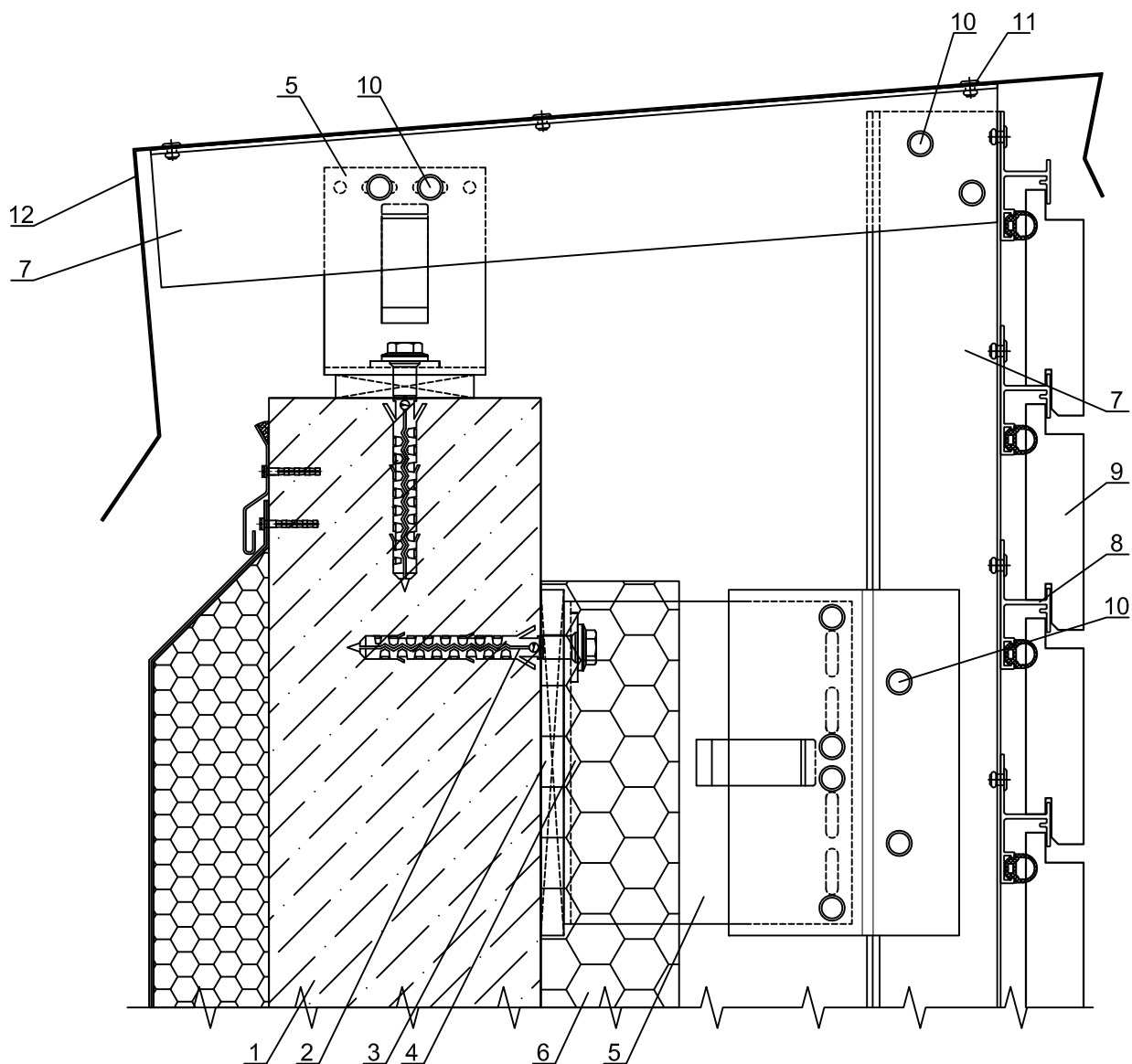
12 - Парапетная крышка оц. сталь min 0,7 мм

УЗЕЛ 12.14 - ПАРАПЕТ
плитка RONSON



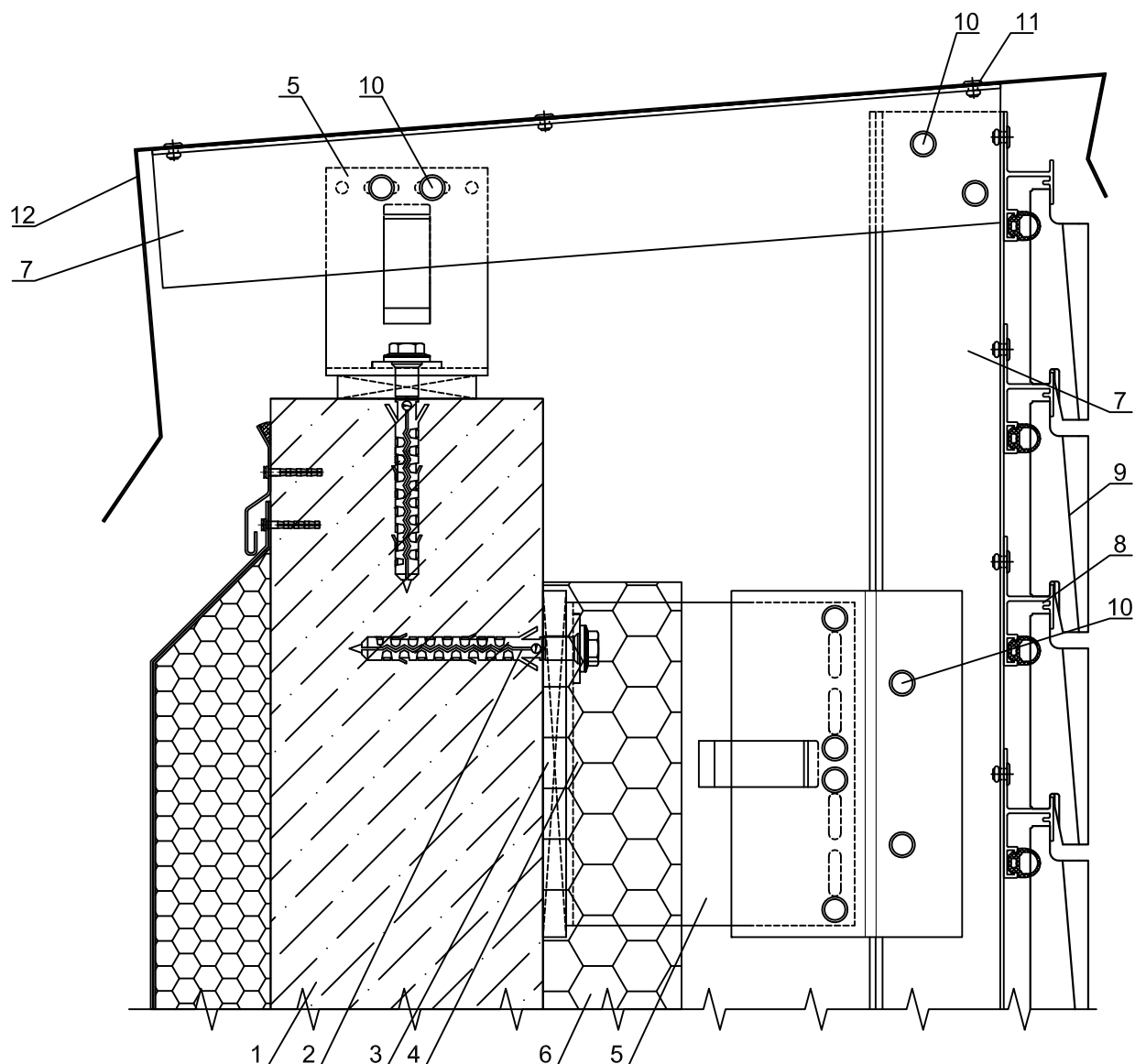
- | | |
|---|---|
| 1 - Основание | 9 - Плитка |
| 2 - Анкер | 10 - Заклепка 5x12 A/A2 |
| 3 - Подкладка под кронштейн | 11 - Заклепка 4x10 A2/A2 |
| 4 - Шайба ШФ-10 КП45435-1 | 12 - Парапетная крышка оц. сталь min 0,7 мм |
| 5 - Кронштейн | |
| 6 - Утеплитель | |
| 7 - Направляющая вертикальная | |
| 8 - Направляющая горизонтальная КПС
1137-1 | |

УЗЕЛ 12.15 - ПАРАПЕТ
плитка RONSON (бетонный камень)



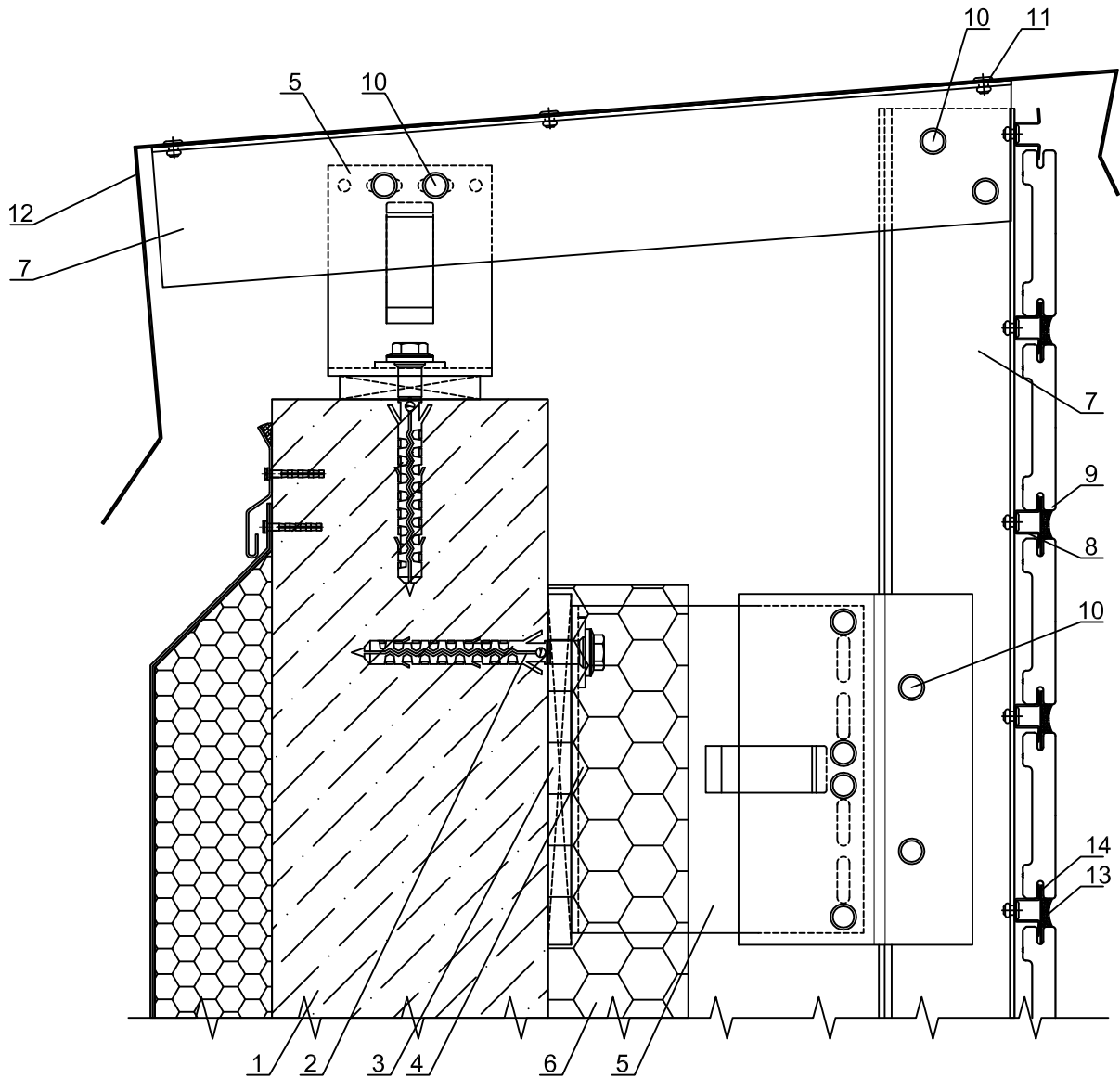
- | | |
|--|---|
| 1 - Основание | 9 - Плитка |
| 2 - Анкер | 10 - Заклепка 5x12 A/A2 |
| 3 - Подкладка под кронштейн | 11 - Заклепка 4x10 A2/A2 |
| 4 - Шайба ШФ-10 КП45435-1 | 12 - Парапетная крышка оц. сталь min 0,7 мм |
| 5 - Кронштейн | |
| 6 - Утеплитель | |
| 7 - Направляющая вертикальная | |
| 8 - Направляющая горизонтальная КПС 1329
с резиной ЭТ-145 | |

УЗЕЛ 12.16 - ПАРАПЕТ
плитка WhiteHills (бетонный камень)



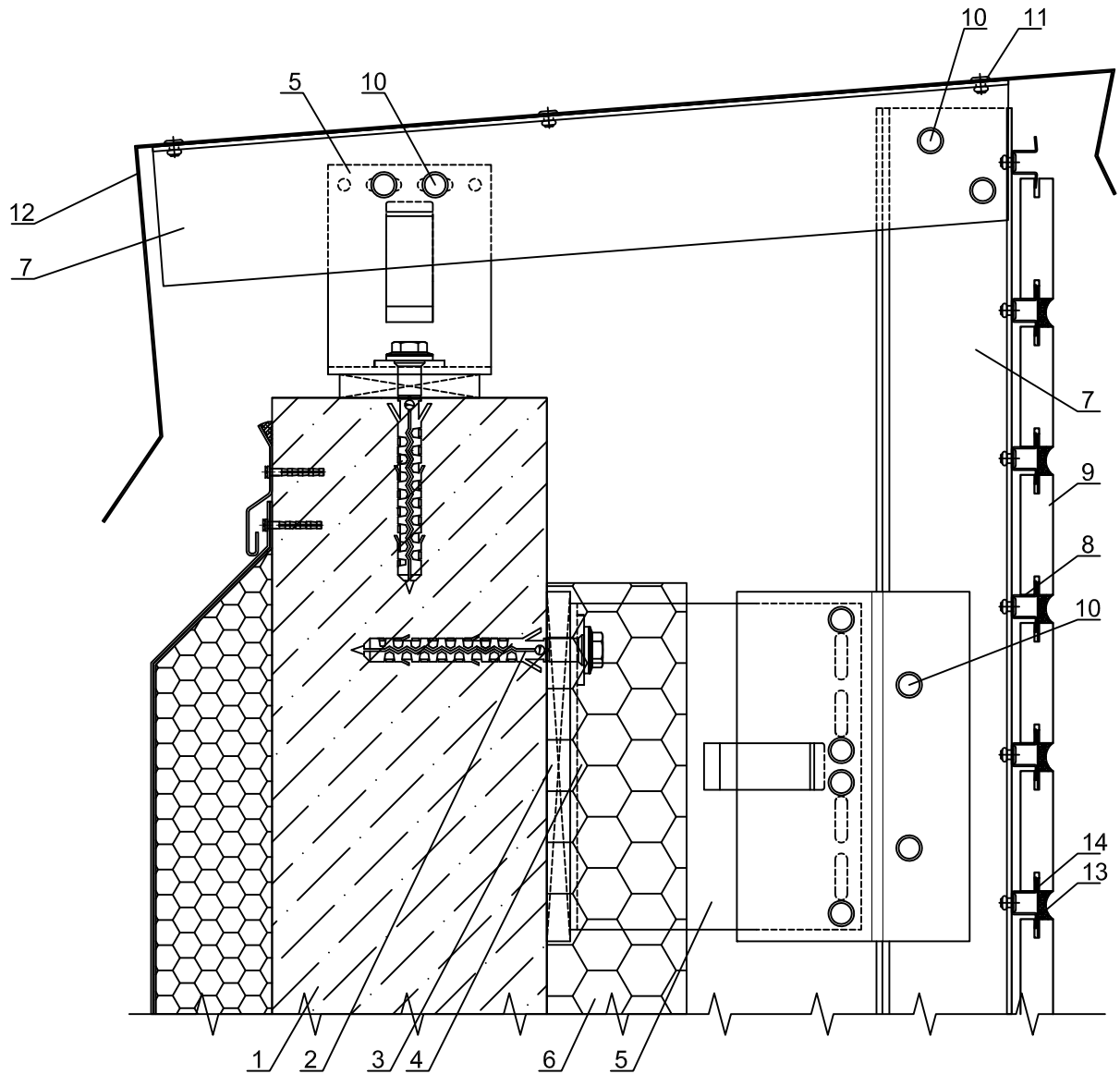
- | | |
|--|---|
| 1 - Основание | 9 - Плитка |
| 2 - Анкер | 10 - Заклепка 5x12 A/A2 |
| 3 - Подкладка под кронштейн | 11 - Заклепка 4x10 A2/A2 |
| 4 - Шайба ШФ-10 КП45435-1 | 12 - Парапетная крышка оц. сталь min 0,7 мм |
| 5 - Кронштейн | |
| 6 - Утеплитель | |
| 7 - Направляющая вертикальная | |
| 8 - Направляющая горизонтальная КПС 1329
с резиной ЭТ-145 | |

УЗЕЛ 12.17 - ПАРАПЕТ
плитка TerraCeramics 71 мм



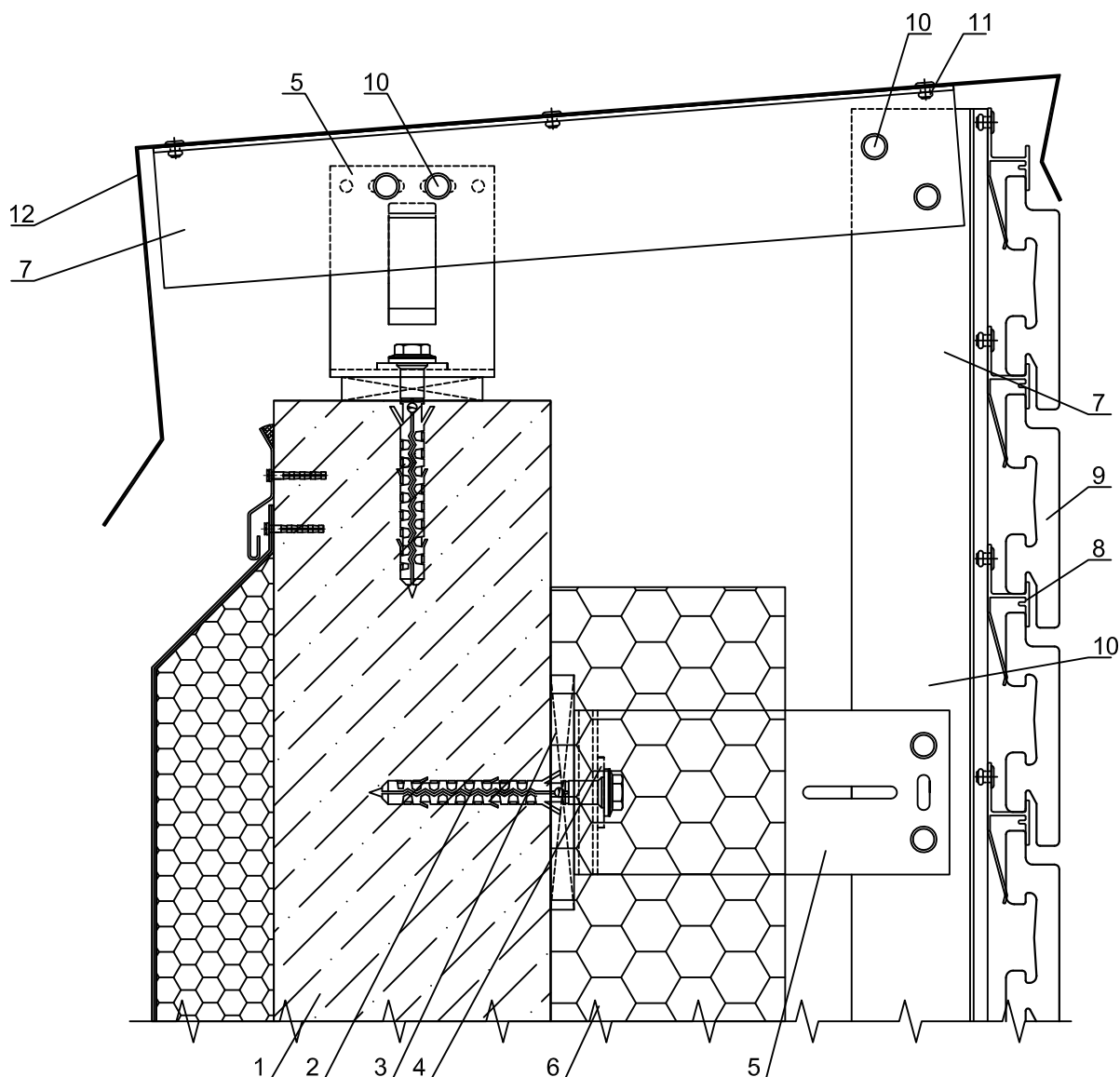
- | | |
|--|--|
| 1 - Основание | 9 - Плитка |
| 2 - Анкер | 10 - Заклепка 5x12 A/A2 |
| 3 - Подкладка под кронштейн | 11 - Заклепка 4x10 A2/A2 |
| 4 - Шайба ШФ-10 КП45435-1 | 12 - Парапетная крышка оц. сталь min 0,7 мм |
| 5 - Кронштейн | 13 - Шовный раствор марки RFS (Quick-mix) или аналог |
| 6 - Утеплитель | 14 - Лента стальная перфорированная ЛП-25 |
| 7 - Направляющая вертикальная | |
| 8 - Направляющая горизонтальная НР-320 | |

УЗЕЛ 12.18 - ПАРАПЕТ
плитка Ströher, Röben, Feldhaus Klinker



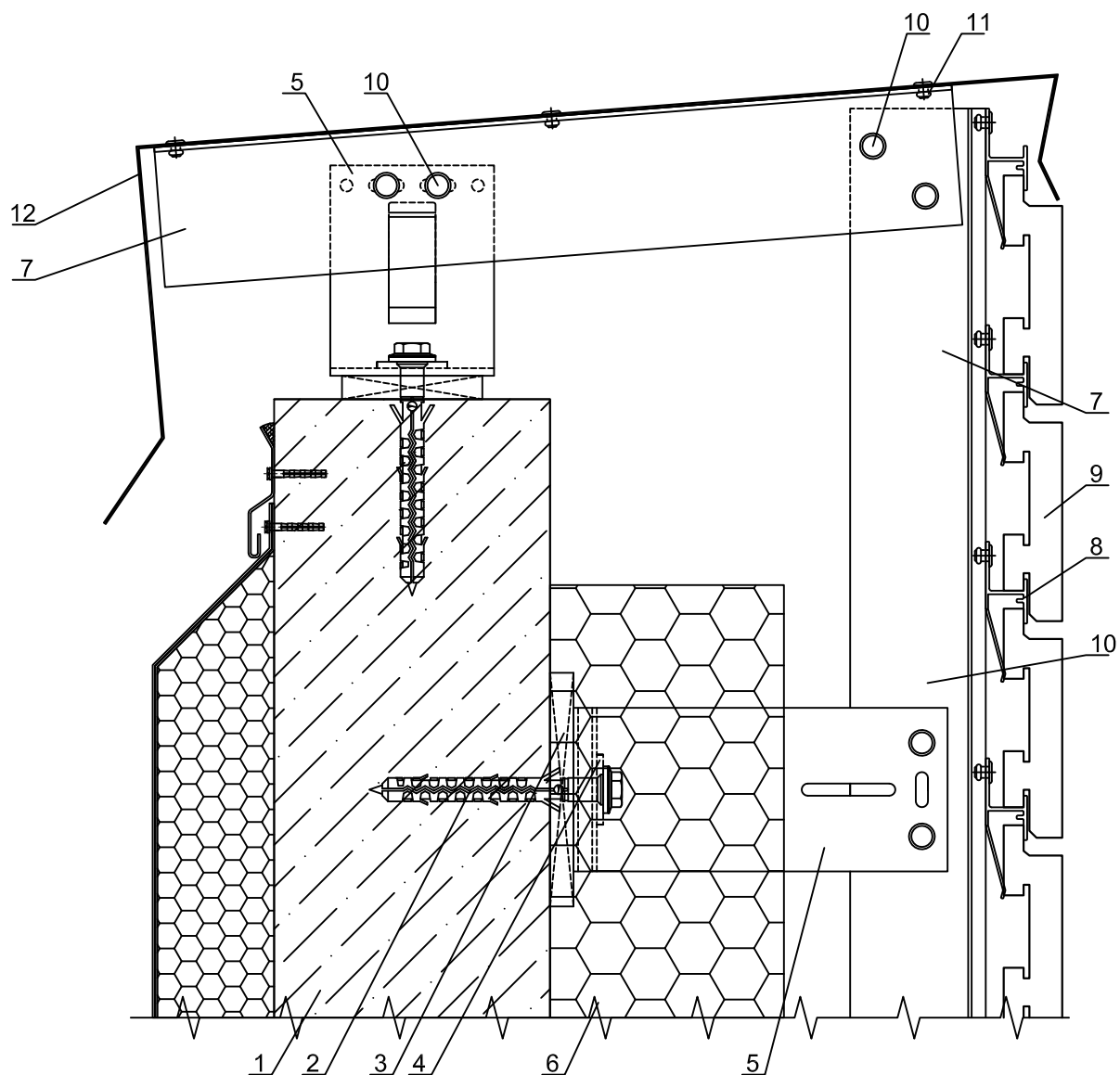
- | | |
|--|--|
| 1 - Основание | 9 - Плитка |
| 2 - Анкер | 10 - Заклепка 5x12 A/A2 |
| 3 - Подкладка под кронштейн | 11 - Заклепка 4x10 A2/A2 |
| 4 - Шайба | 12 - Парапетная крышка оц. сталь min 0,7 мм |
| 5 - Кронштейн | 13 - Шовный раствор марки RFS (Quick-mix) или аналог |
| 6 - Утеплитель | 14 - Лента стальная перфорированная ЛП-25 |
| 7 - Направляющая вертикальная | |
| 8 - Направляющая горизонтальная НР-320 | |

УЗЕЛ 12.19 - ПАРАПЕТ
 плитки: Ströher, TerraCeramics, Феникс клинкер, White Hills



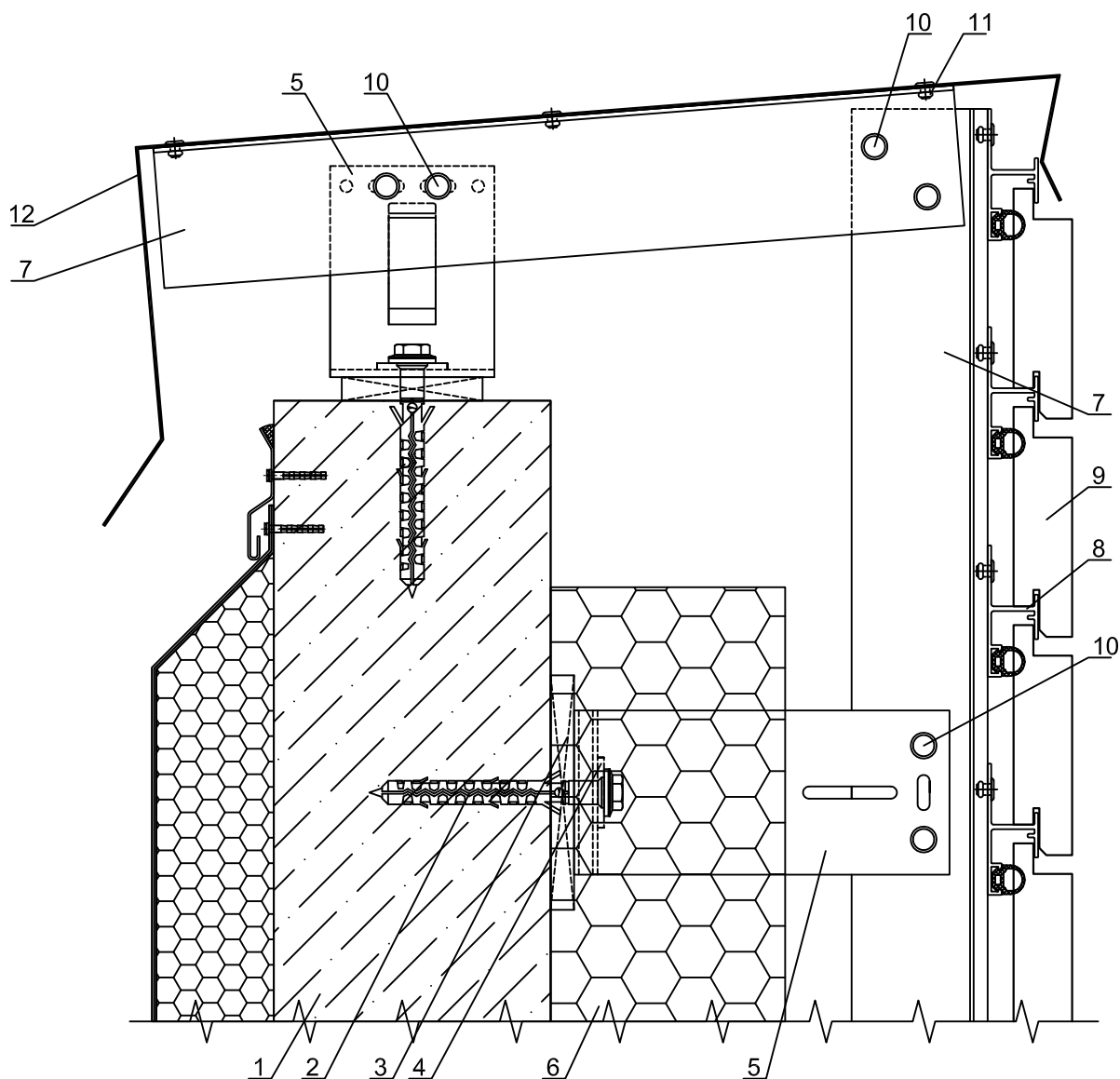
- | | |
|--|---|
| 1 - Основание | 9 - Плитка |
| 2 - Анкер | 10 - Заклепка 5x12 A/A2 |
| 3 - Подкладка под кронштейн | 11 - Заклепка 4x10 A2/A2 |
| 4 - Шайба ШФ-10 ПК 801-2 | 12 - Парапетная крышка оц. сталь min 0,7 мм |
| 5 - Кронштейн | |
| 6 - Утеплитель | |
| 7 - Направляющая вертикальная | |
| 8 - Направляющая горизонтальная КПС 1137-1 | |

УЗЕЛ 12.20 - ПАРАПЕТ
(плитка RONSON)



- | | |
|--|---|
| 1 - Основание | 9 - Плитка |
| 2 - Анкер | 10 - Заклепка 5x12 A/A2 |
| 3 - Подкладка под кронштейн | 11 - Заклепка 4x10 A2/A2 |
| 4 - Шайба ШФ-10 ПК 801-2 | 12 - Парапетная крышка оц. сталь min 0,7 мм |
| 5 - Кронштейн | |
| 6 - Утеплитель | |
| 7 - Направляющая вертикальная | |
| 8 - Направляющая горизонтальная КПС 1137-1 | |

УЗЕЛ 12.21 - ПАРАПЕТ
плитка RONSON (бетонный камень)



1 - Основание

2 - Анкер

3 - Подкладка под кронштейн

4 - Шайба ШФ-10 ПК 801-2

5 - Кронштейн

6 - Утеплитель

7 - Направляющая вертикальная

8 - Направляющая горизонтальная КПС 1329
с резиной ЭТ-145

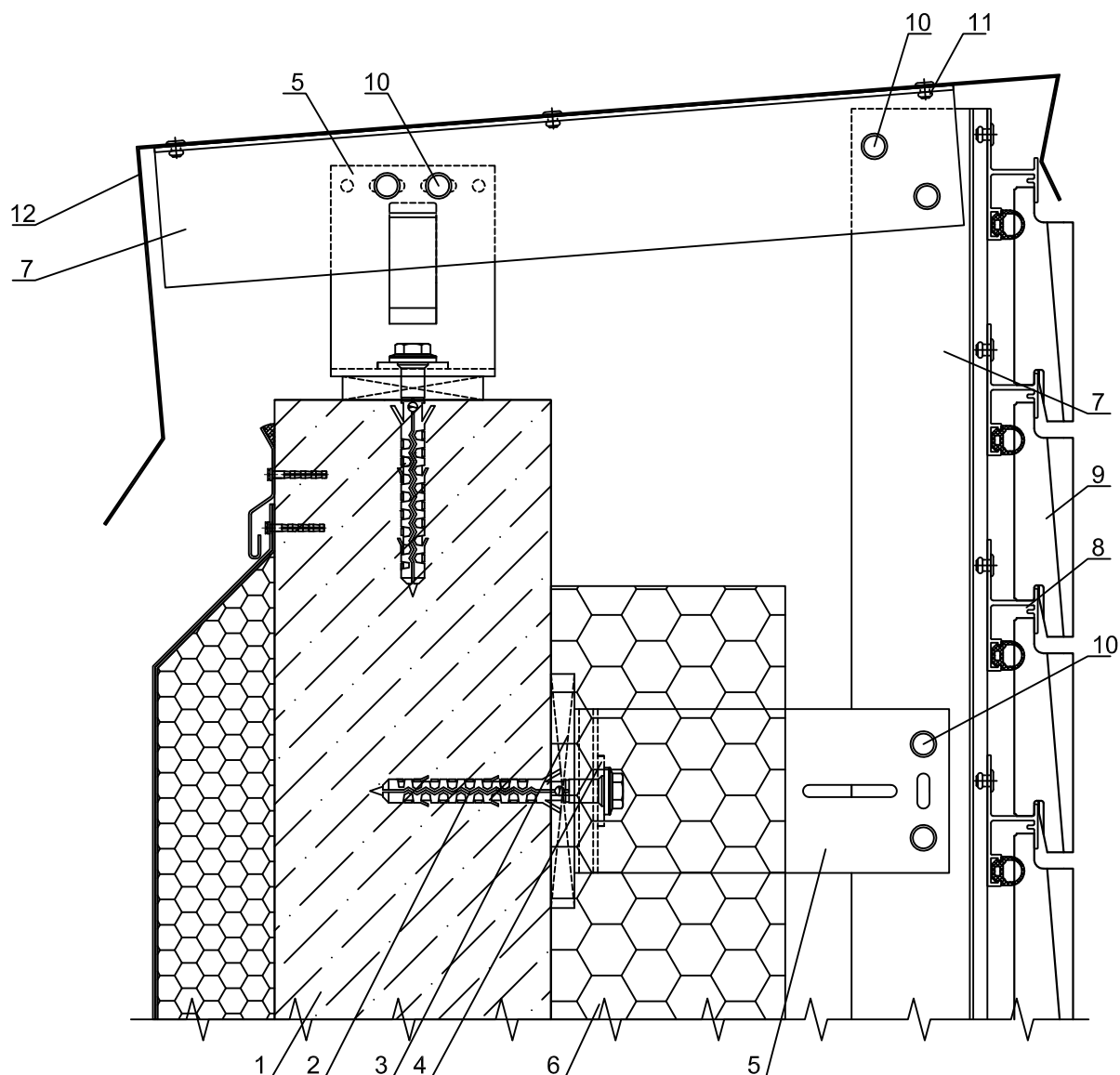
9 - Плитка

10 - Заклепка 5x12 A/A2

11 - Заклепка 4x10 A2/A2

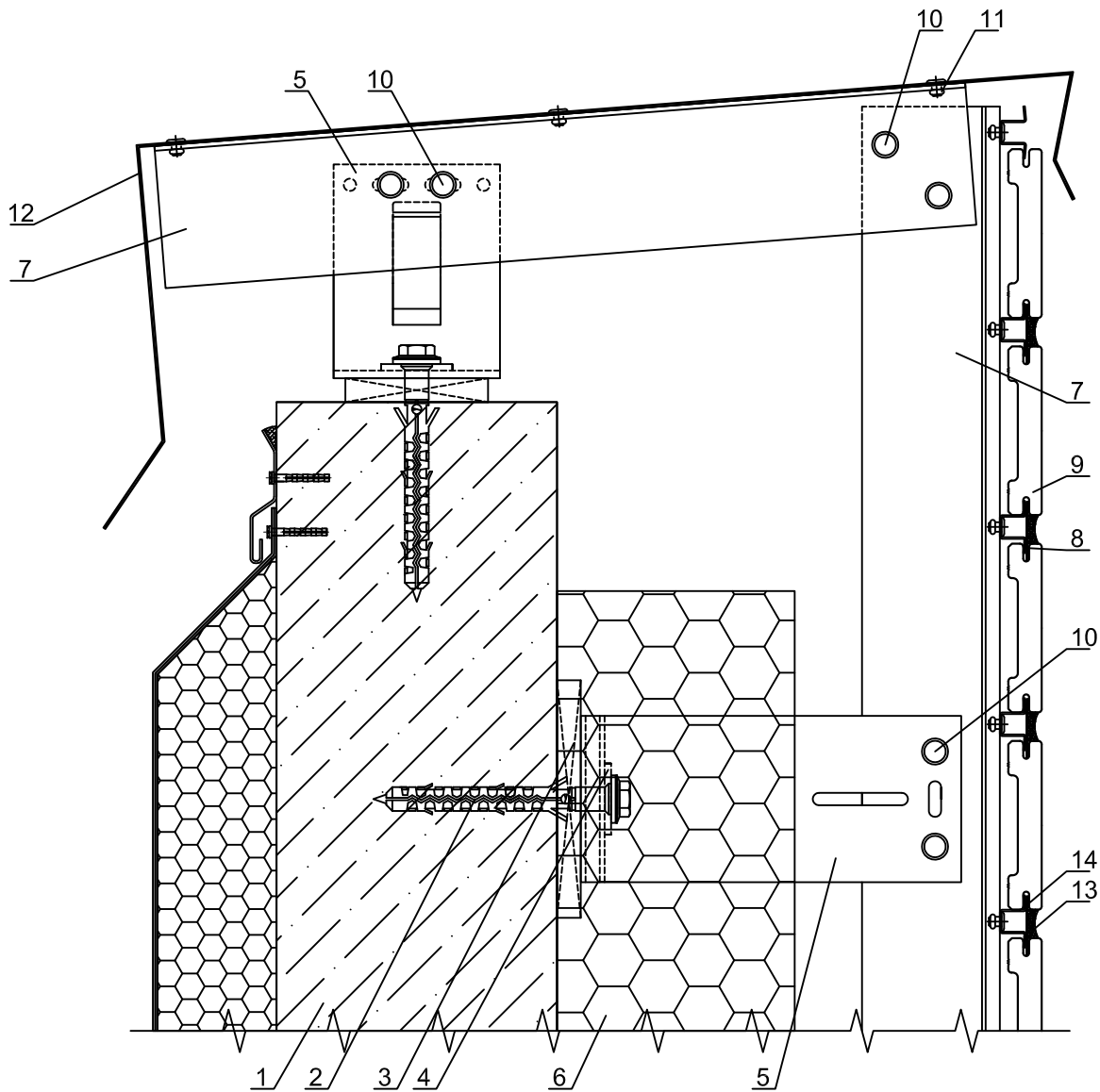
12 - Парапетная крышка оц. сталь min 0,7 мм

УЗЕЛ 12.22 - ПАРАПЕТ
плитка WhiteHills (бетонный камень)



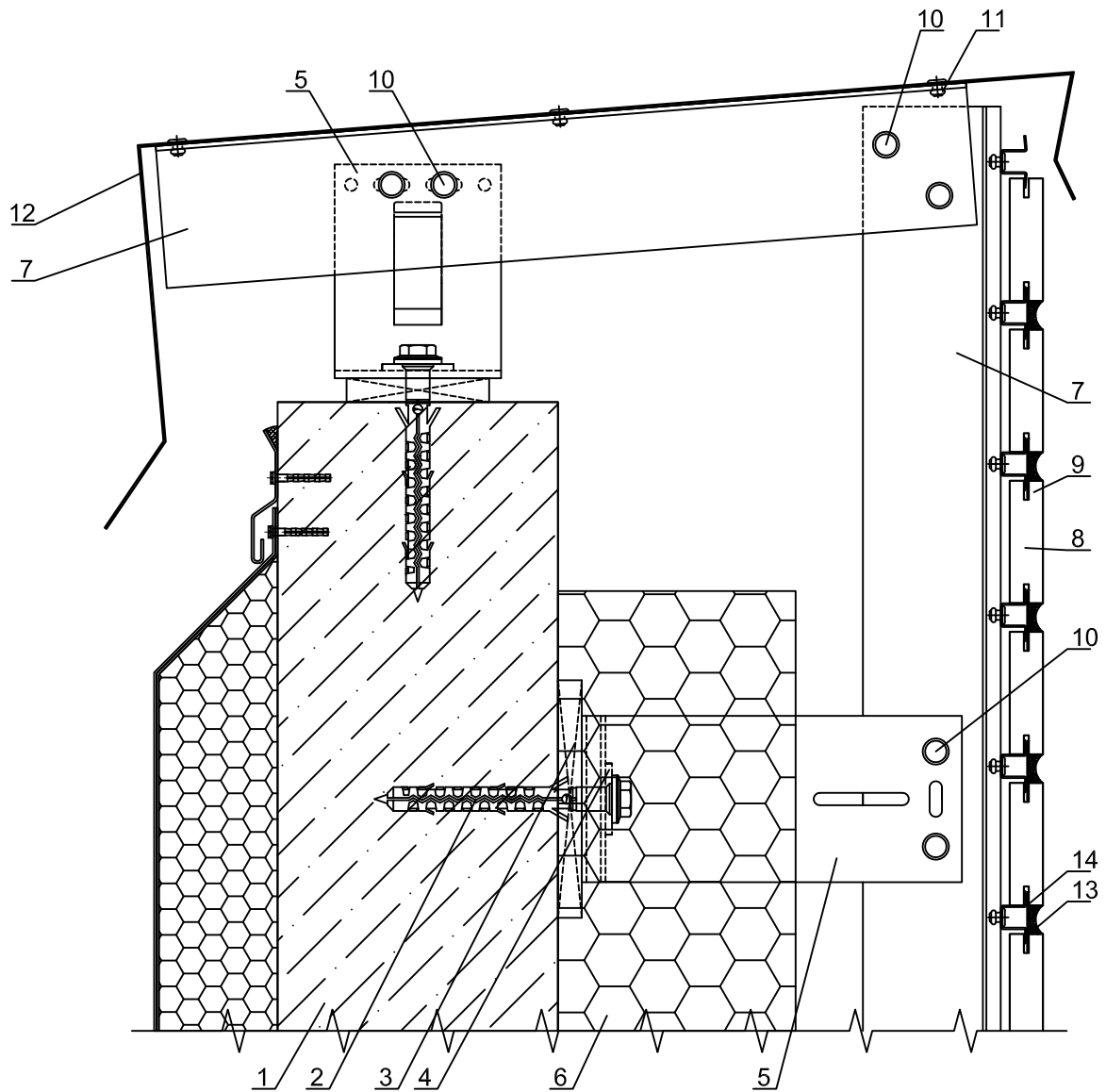
- | | |
|--|---|
| 1 - Основание | 9 - Плитка |
| 2 - Анкер | 10 - Заклепка 5x12 A/A2 |
| 3 - Подкладка под кронштейн | 11 - Заклепка 4x10 A2/A2 |
| 4 - Шайба ШФ-10 ПК 801-2 | 12 - Парапетная крышка оц. сталь min 0,7 мм |
| 5 - Кронштейн | |
| 6 - Утеплитель | |
| 7 - Направляющая вертикальная | |
| 8 - Направляющая горизонтальная КПС 1329
с резиной ЭТ-145 | |

УЗЕЛ 12.23 - ПАРАПЕТ
плитка TerraCeramics 71 мм



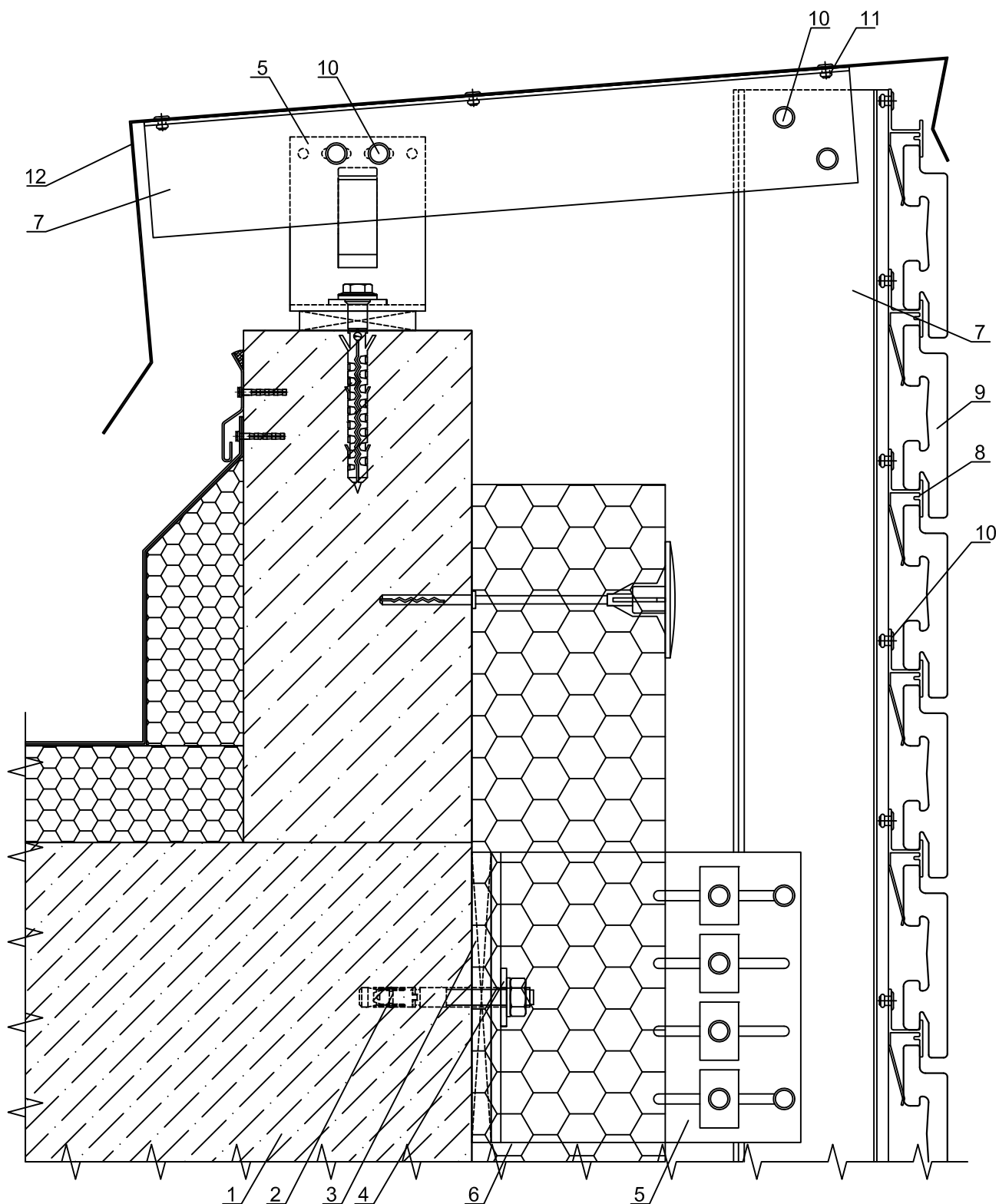
- | | |
|--|--|
| 1 - Основание | 9 - Плитка |
| 2 - Анкер | 10 - Заклепка 5x12 A/A2 |
| 3 - Подкладка под кронштейн | 11 - Заклепка 4x10 A2/A2 |
| 4 - Шайба ШФ-10 ПК 801-2 | 12 - Парапетная крышка оц. сталь min 0,7 мм |
| 5 - Кронштейн | 13 - Шовный раствор марки RFS (Quick-mix) или аналог |
| 6 - Утеплитель | 14 - Лента стальная перфорированная ЛП-25 |
| 7 - Направляющая вертикальная | |
| 8 - Направляющая горизонтальная НР-320 | |

УЗЕЛ 12.24 - ПАРАПЕТ
плитка Ströher, Röben, Feldhaus Klinker



- | | |
|--|--|
| 1 - Основание | 9 - Плитка |
| 2 - Анкер | 10 - Заклепка 5x12 A/A2 |
| 3 - Подкладка под кронштейн | 11 - Заклепка 4x10 A2/A2 |
| 4 - Шайба ШФ-10 ПК 801-2 | 12 - Парапетная крышка оц. сталь min 0,7 мм |
| 5 - Кронштейн | 13 - Шовный раствор марки RFS (Quick-mix) или аналог |
| 6 - Утеплитель | 14 - Лента стальная перфорированная ЛП-25 |
| 7 - Направляющая вертикальная | |
| 8 - Направляющая горизонтальная НР-320 | |

УЗЕЛ 12.25 - ПАРАПЕТ
 плитки: Ströher, TerraCeramics, Феникс клинкер, White Hills



1 - Основание

2 - Анкер

3 - Подкладка под кронштейн

4 - Шайба ШФ-10 ПК 801-2

5 - Кронштейн

6 - Утеплитель

7 - Направляющая вертикальная

8 - Направляющая горизонтальная КПС

1137-1

9 - Плитка

10 - Заклепка 5x12 A/A2

11 - Заклепка 4x10 A2/A2

12 - Парапетная крышка оц. сталь min 0,7 мм

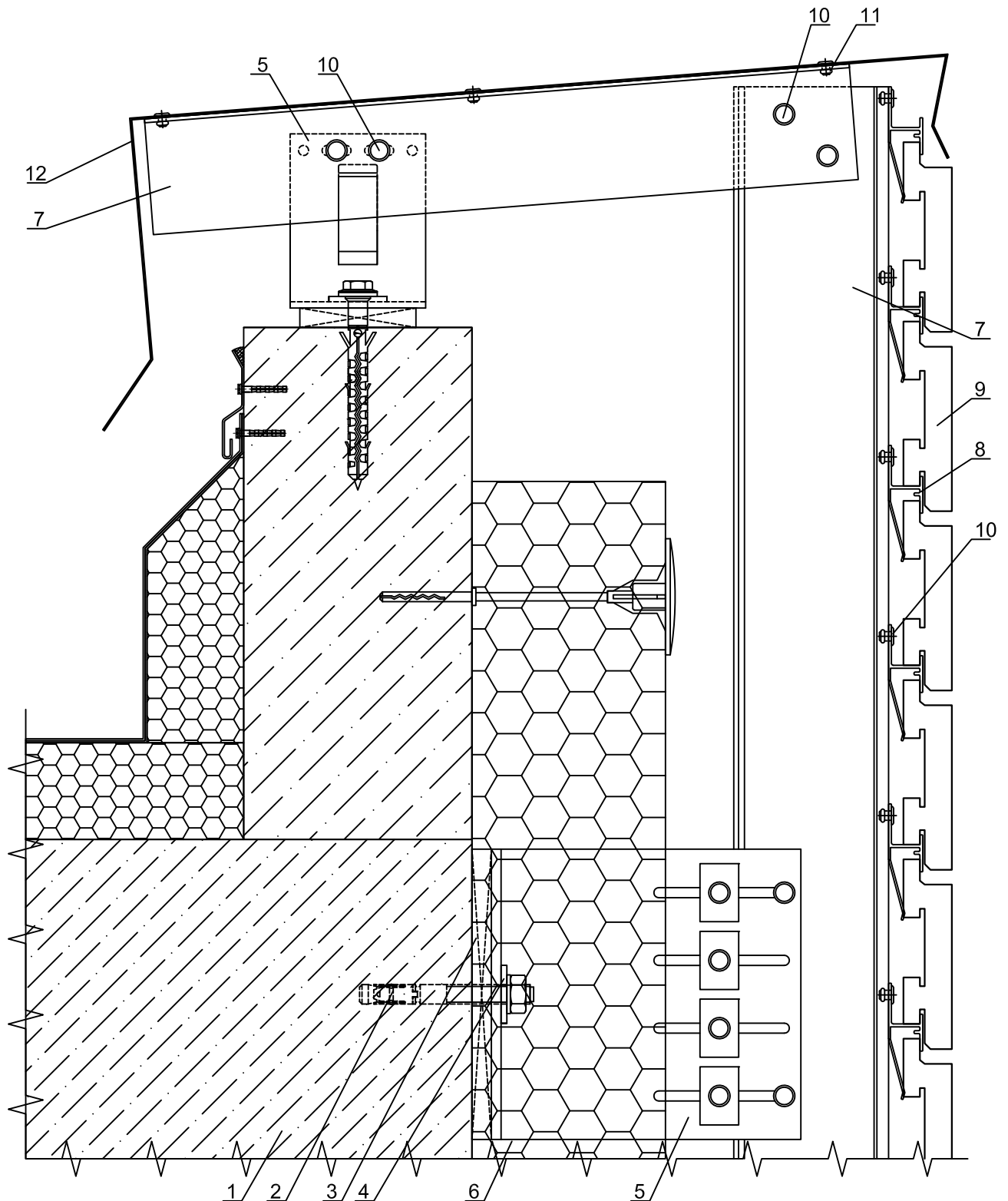
Лист

8.253

СИАЛ

Навесная фасадная система

УЗЕЛ 12.26 - ПАРАПЕТ
плитка RONSON



1 - Основание

2 - Анкер

3 - Подкладка под кронштейн

4 - Шайба ШФ-10 ПК 801-2

5 - Кронштейн

6 - Утеплитель

7 - Направляющая вертикальная

8 - Направляющая горизонтальная КПС

1137-1

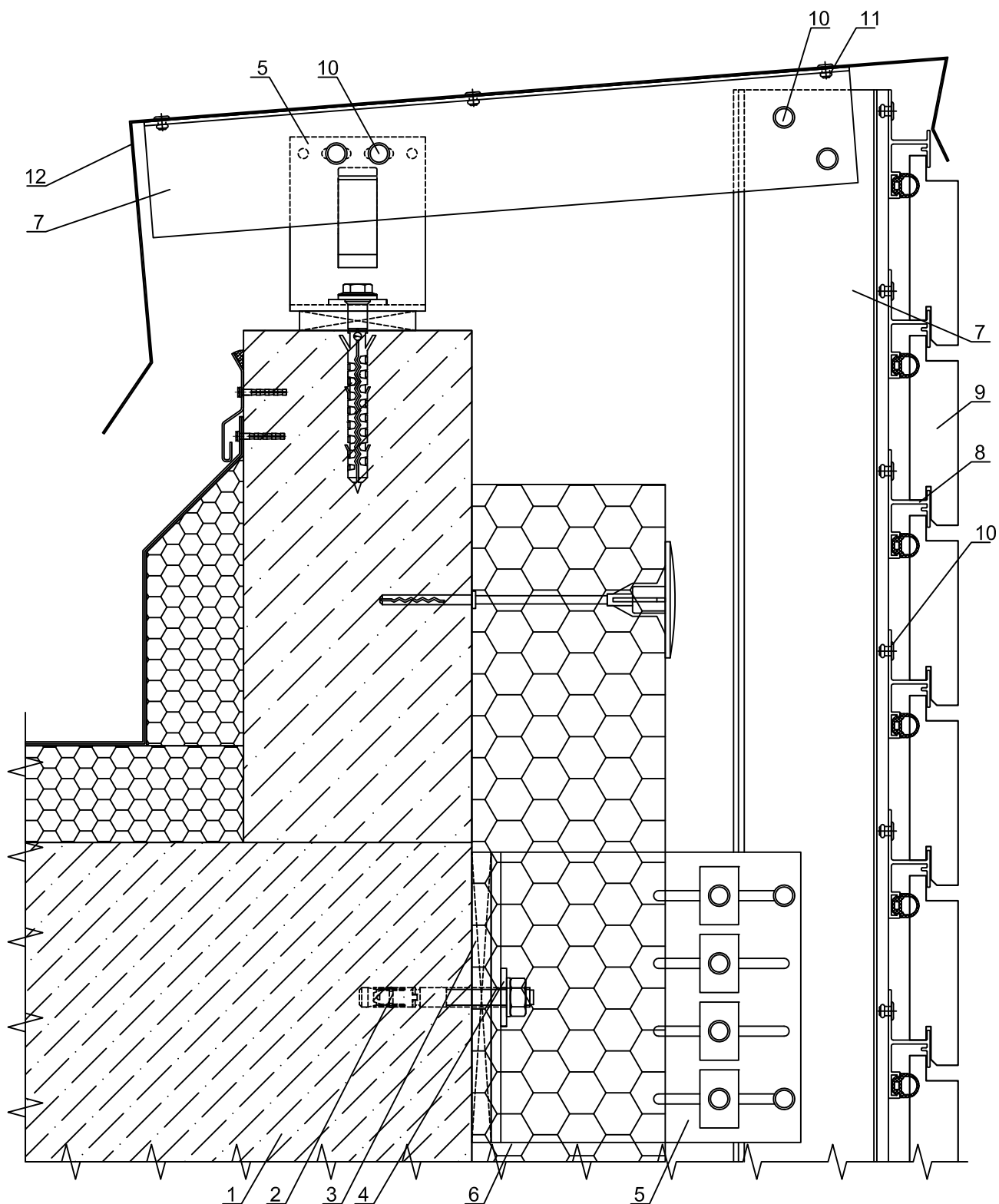
9 - Плитка

10 - Заклепка 5x12 А/А2

11 - Заклепка 4x10 А2/А2

12 - Парапетная крышка оц. сталь min 0,7 мм

УЗЕЛ 12.27 - ПАРАПЕТ
плитка RONSON (бетонный камень)



1 - Основание

2 - Анкер

3 - Подкладка под кронштейн

4 - Шайба ШФ-10 ПК 801-2

5 - Кронштейн

6 - Утеплитель

7 - Направляющая вертикальная

8 - Направляющая горизонтальная КПС 1329

с резиной ЭТ-145

9 - Плитка

10 - Заклепка 5x12 A/A2

11 - Заклепка 4x10 A2/A2

12 - Парапетная крышка оц. сталь min 0,7 мм

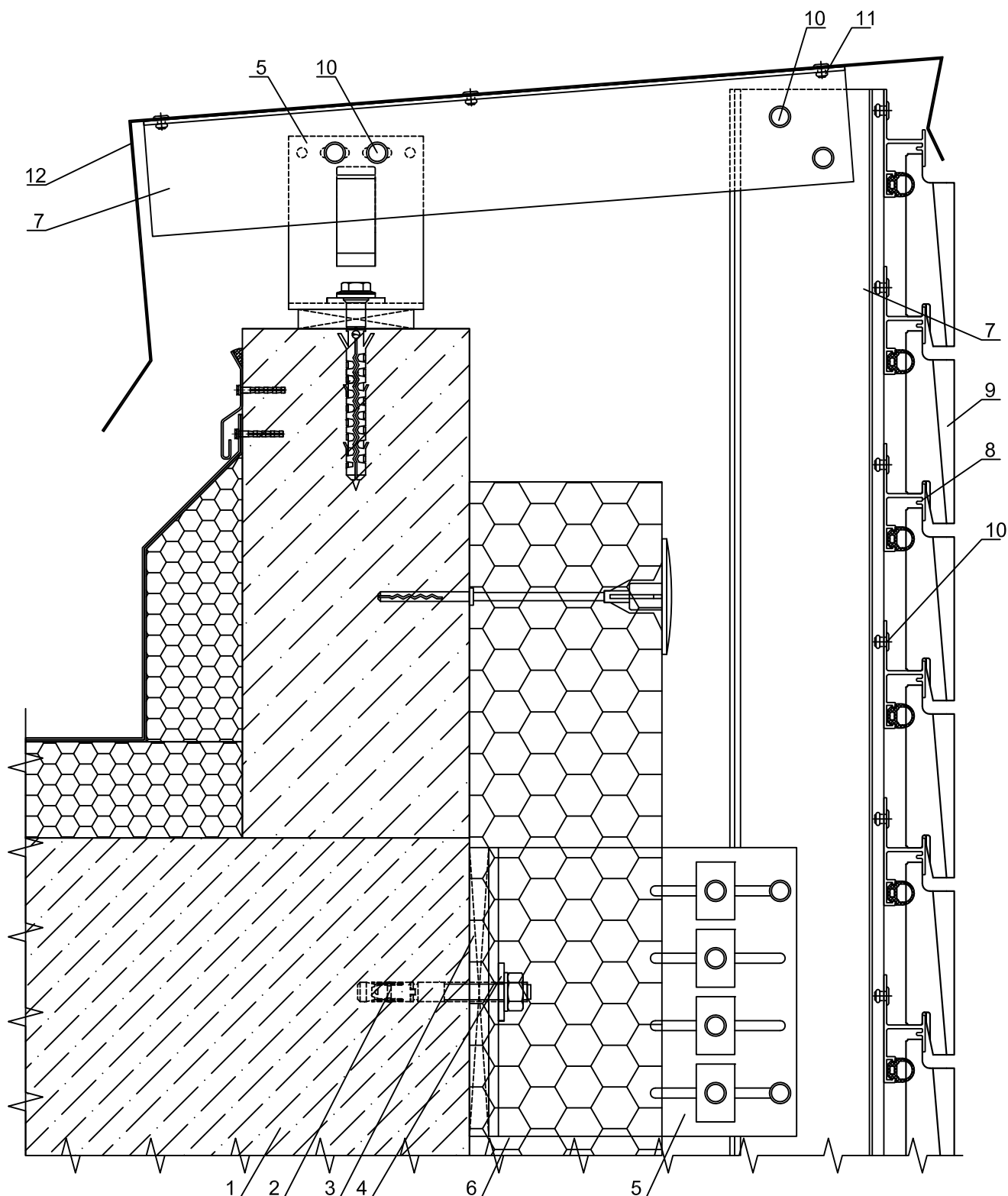
Лист

8.255

СИАЛ

Навесная фасадная система

УЗЕЛ 12.28 - ПАРАПЕТ
плитка WhiteHills (бетонный камень)



1 - Основание

2 - Анкер

3 - Подкладка под кронштейн

4 - Шайба ШФ-10 ПК 801-2

5 - Кронштейн

6 - Утеплитель

7 - Направляющая вертикальная

8 - Направляющая горизонтальная КПС 1329

с резиной ЭТ-145

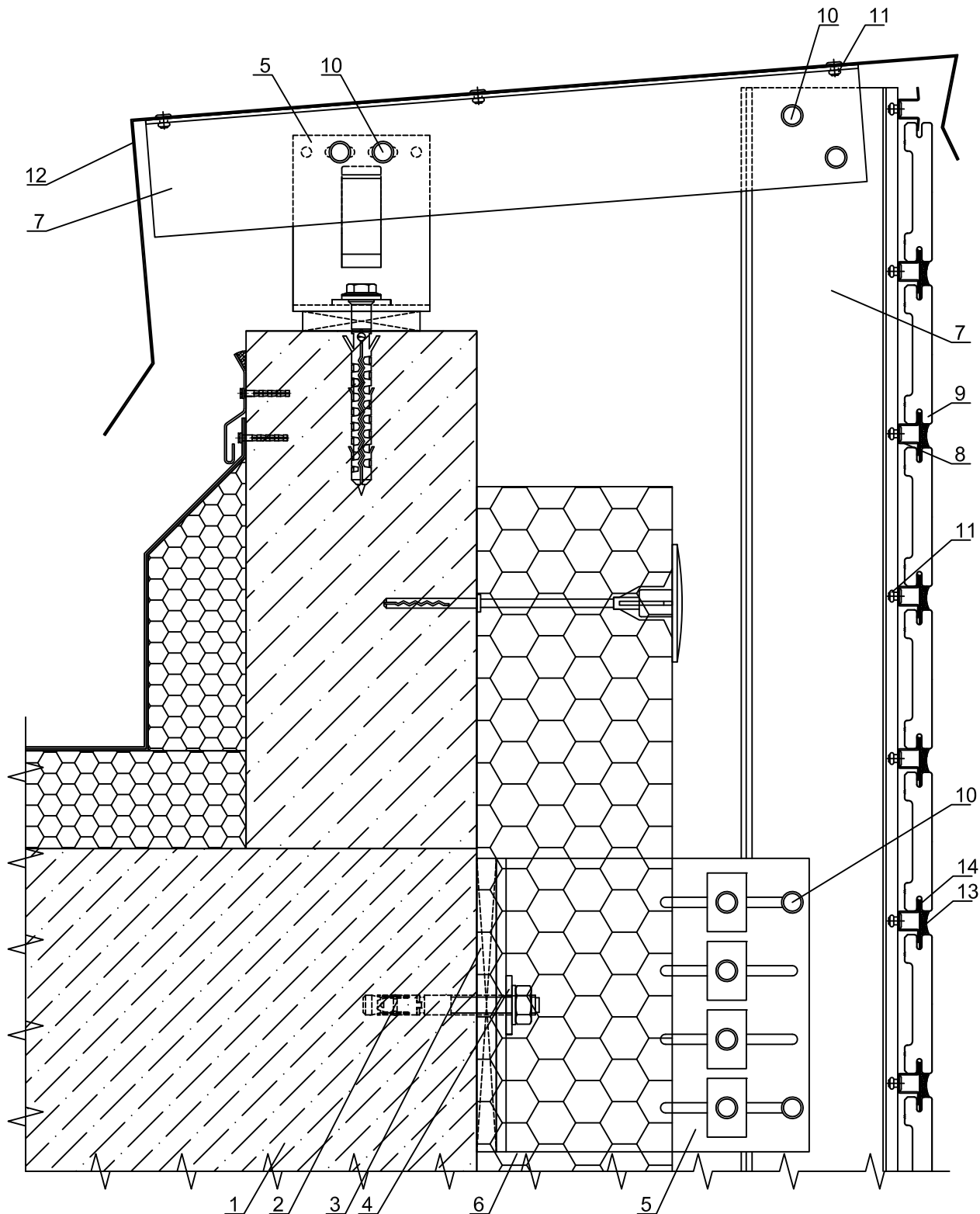
9 - Плитка

10 - Заклепка 5x12 А/А2

11 - Заклепка 4x10 А2/А2

12 - Парапетная крышка оц. сталь min 0,7 мм

УЗЕЛ 12.29 - ПАРАПЕТ
плитка TerraCeramics 71 мм



1 - Основание

2 - Анкер

3 - Подкладка под кронштейн

4 - Шайба ШФ-10 ПК 801-2

5 - Кронштейн

6 - Утеплитель

7 - Направляющая вертикальная

8 - Направляющая горизонтальная НР-320

9 - Плитка

10 - Заклепка 5x12 А/А2

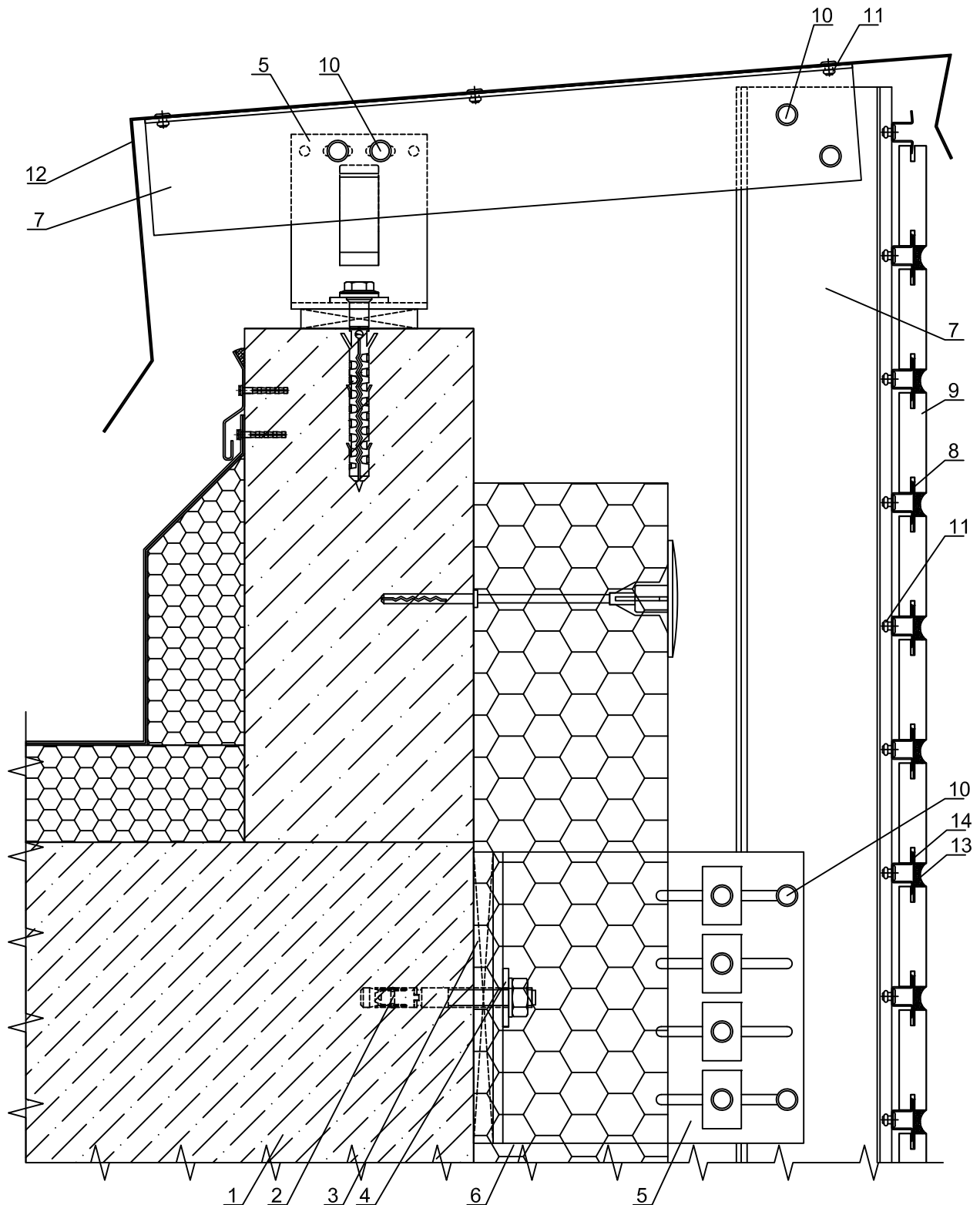
11 - Заклепка 4x10 А2/А2

12 - Парапетная крышка оц. сталь min 0,7 мм

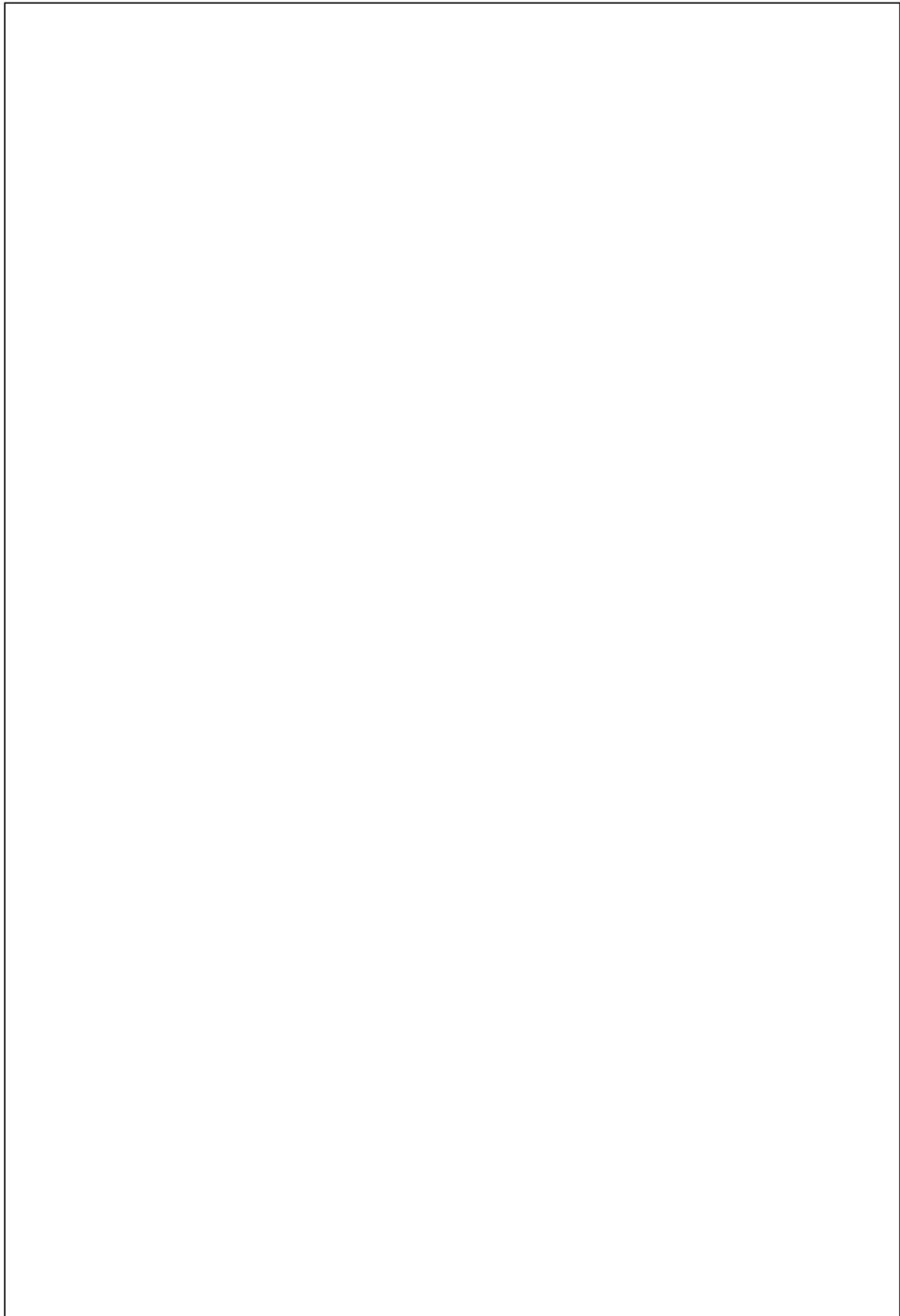
13 - Шовный раствор марки RFS (Quick-mix)
или аналог

14 - Лента стальная перфорированная
ЛП-25

УЗЕЛ 12.30 - ПАРАПЕТ
плитка Ströher, Röben, Feldhaus Klinker

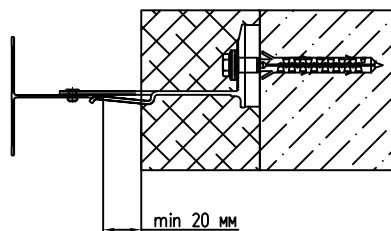


- | | |
|--|--|
| 1 - Основание | 9 - Плитка |
| 2 - Анкер | 10 - Заклепка 5x12 A/A2 |
| 3 - Подкладка под кронштейн | 11 - Заклепка 4x10 A2/A2 |
| 4 - Шайба | 12 - Парапетная крышка оц. сталь min 0,7 мм |
| 5 - Кронштейн | 13 - Шовный раствор марки RFS (Quick-mix) или аналог |
| 6 - Утеплитель | 14 - Лента стальная перфорированная ЛП-25 |
| 7 - Направляющая вертикальная | |
| 8 - Направляющая горизонтальная НР-320 | |



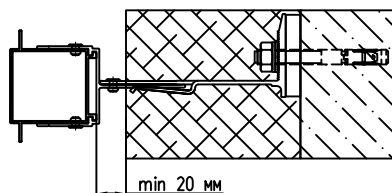
9. ТАБЛИЦЫ ПРИМЕНЕНИЯ КРОНШТЕЙНОВ И НАПРАВЛЯЮЩИХ

ТАБЛИЦА ВЫБОРА Г-ОБРАЗНЫХ КРОНШТЕЙНОВ В ЗАВИСИМОСТИ ОТ ТОЛЩИНЫ УТЕПЛИТЕЛЯ



Марка кронштейна	Толщина утеплителя мм.											
	Без утеплителя		50	80	100	120	150	180	205	230	265	
КН (КО)-70 КПС 300-1												
КН (КО)-90 КПС 301-1, КПС 840												
КН (КО)-125 КПС 302-1, КПС 841												
КН (КО)-160 КПС 303-1, КПС 720												
КН (КО)-180 КПС 304-1, КПС 842												
КН (КО)-205 КПС 305-1, КПС 721												
КН (КО)-240 КПС 722												
КН (КО)-180 КПС 304-1, КПС 842 +удленитель УКН(УКО)-125-КПС 306												
КН (КО)-205 КПС 305-1, КПС 721 +удленитель УКН(УКО)-125-КПС 306												
КН (КО)-240 КПС 722 +удленитель УКН(УКО)-125-КПС 306												

ТАБЛИЦА ВЫБОРА Г-ОБРАЗНЫХ КРОНШТЕЙНОВ С АДАПТЕРОМ В ЗАВИСИМОСТИ ОТ ТОЛЩИНЫ УТЕПЛИТЕЛЯ

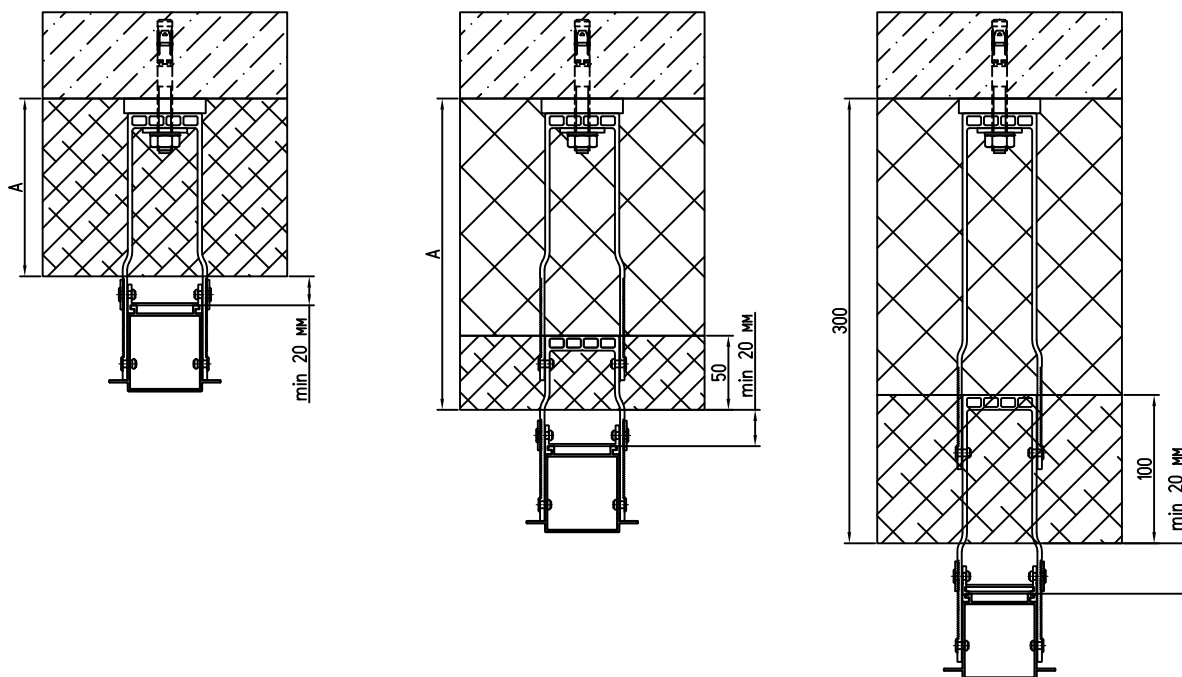


Толщина утеплителя мм.	80	115	150	170	195	230	270	295	330
Марка кронштейна	Без утеплителя								
КН (КО)-90 КПС 840 + КПС 819	/	/							
КН (КО)-125 КПС 841 + КПС 819			/						
КН (КО)-160 КПС 720 + КПС 819				/					
КН (КО)-180 КПС 842 + КПС 819					/				
КН (КО)-205 КПС 721 + КПС 819						/			
КН (КО)-240 КПС 722 + КПС 819							/		
КН (КО)-180 КПС 842 +удленитель УКН(УКО)-125-КПС 306 + КПС 819								/	
КН (КО)-205 КПС 721 +удленитель УКН(УКО)-125-КПС 306 + КПС 819									/
КН (КО)-240 КПС 722 +удленитель УКН(УКО)-125-КПС 306 + КПС 819									/

ТАБЛИЦА ВЫБОРА П-ОБРАЗНЫХ КРОНШТЕЙНОВ В ЗАВИСИМОСТИ ОТ ТОЛЩИНЫ УТЕПЛИТЕЛЯ

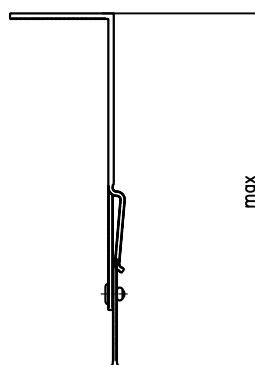
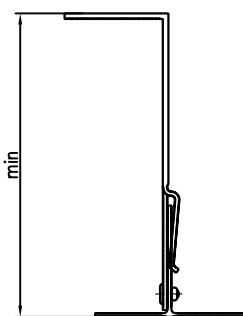
Марка кронштейна	Толщина утеплителя мм.	50	80	100	120	150	180	205	240	260	285	320
	Без утеплителя											
КН (КО)-60 КПС 254	Без утеплителя											
КН (КО, КС)-90 КП45469-1	50											
КН (КО,КС)-125 КПС 255	80											
КН (КО,КС)-160 КП45432-2	100											
КН (КО,КС)-180 КПС 256	120											
КН (КО,КС)-205 КП45463-2	150											
КН (КО,КС)-240 КПС 705	180											
КН (КО,КС)-125 +удлнитель УКН (УКО)-180 КП45449-1	205											
КН (КО,КС)-160 +удлнитель УКН (УКО)-180 КП45449-1	240											
КН (КО,КС)-180 +удлнитель УКН (УКО)-180 КП45449-1	260											
КН (КО,КС)-205 +удлнитель УКН (УКО)-180 КП45449-1	285											
КН (КО,КС)-240 + удлнитель УКН (УКО)-180 КП45449-1	320											
КУ-160 КПС 249	Без утеплителя											
КУ-205 КПС 276	120											
КУ-240 КПС 706	180											
КУ-160 КПС 249 +удлнитель УКУ-180 КПС 580	205											
КУ-205 КПС 276 +удлнитель УКУ-180 КПС 580	260											
КУ-240 + удлнитель УКУ-180 КПС 580	320											

ТАБЛИЦА ВЫБОРА U-ОБРАЗНЫХ КРОНШТЕЙНОВ В ЗАВИСИМОСТИ ОТ ТОЛЩИНЫ УТЕПЛИТЕЛЯ



Толщина утеплителя (А), мм.	Толщина утеплителя (А), мм.											
	Без утеплителя	40	65	100	120	150	180	205	240	275	300	
Марка кронштейна												
К-70 (К-120; К-160) /95 КПС 1306	Ш	Ш										
К-70 (К-120; К-160) /125 КПС 1307			Ш									
К-70 (К-120; К-160) /160 КПС 1308				Ш								
К-70 (К-120; К-160) /180 КПС 1309					Ш							
К-70 (К-120; К-160) /205 КПС 1310						Ш						
К-70 (К-120; К-160) /240 КПС 1311							Ш					
К-70 (К-120; К-160) /180 КПС 1309 + К-70 (К-120; К-160) /125 КПС 1307								Ш				
К-70 (К-120; К-160) /205 КПС 1310 + К-70 (К-120; К-160) /125 КПС 1307									Ш			
К-70 (К-120; К-160) /240 КПС 1311 + К-70 (К-120; К-160) /125 КПС 1307										Ш		
К-70 (К-120; К-160) /240 КПС 1311 + К-70 (К-120; К-160) /180 КПС 1309											Ш	

ТАБЛИЦА ВЫЛЕТОВ НАПРАВЛЯЮЩИХ УСТАНОВЛЕННЫХ НА Г-ОБРАЗНЫХ КРОНШТЕЙНАХ, ММ



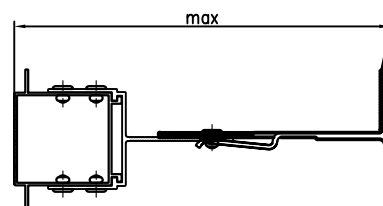
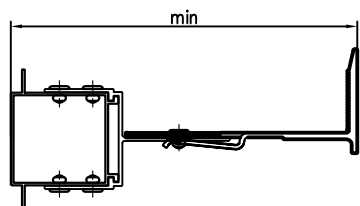
Марка кронштейна		Шифр направляющей								
		КП452973	КП45530	КП45531	КПС 467	КПС 626	КПС 701	КПС 1032	КПС 1270	КПС 1271
КН (КО)-70 КПС 300-1	min	72	74	74	72	73	73	73	73	73
	max	92	104	104	102	103	103	103	103	103
КН (КО)-90 КПС 301-1	min	92	94	94	92	93	93	93	93	93
	max	112	124	124	122	123	123	123	123	123
КН (КО)-125 КПС 302-1	min	127	129	129	127	128	128	128	128	128
	max	147	159	159	157	158	158	158	158	158
КН (КО)-160 КПС 303-1	min	162	164	164	162	163	163	163	163	163
	max	182	194	194	192	193	193	193	193	193
КН (КО)-180 КПС 304-1	min	182	184	184	182	183	183	183	183	183
	max	202	214	214	212	213	213	213	213	213
КН (КО)-205 КПС 305-1	min	207	209	209	207	208	208	208	208	208
	max	227	239	239	237	238	238	238	238	238
КН (КО)-240 КПС 722	min	242	244	244	242	243	243	243	243	243
	max	262	274	274	272	273	273	273	273	273

Лист

9.5

СИАЛ Навесная фасадная система

ТАБЛИЦА ВЫЛЕТОВ НАПРАВЛЯЮЩИХ УСТАНОВЛЕННЫХ НА Г-ОБРАЗНЫХ КРОНШТЕЙНАХ, ЧЕРЕЗ АДАПТЕР КПС 819, ММ



Марка кронштейна	Шифр направляющей	КП45480-1	КП451362	КПС 010	КПС 245	КПС 246	КПС 625	КПС 707	КПС 1179	КПС 1203
		КП45480-1	КП451362	КПС 010	КПС 245	КПС 246	КПС 625	КПС 707	КПС 1179	КПС 1203
КН (КО)-60 КПС 254	min	122	131	144	169	189	126	123	179	214
	max	138	147	160	185	205	142	139	195	230
КН (КО)-90 КП45469-1	min	152	161	174	199	219	156	153	209	244
	max	168	177	190	215	235	172	169	225	260
КН (КО)-125 КПС 255	min	187	196	209	234	254	191	188	244	279
	max	203	212	225	250	270	207	204	260	295
КН (КО)-160 КП45432-2	min	222	231	244	269	289	226	223	279	314
	max	238	247	260	285	305	242	239	295	330
КН (КО)-180 КПС 256	min	242	251	264	289	309	246	243	299	334
	max	258	267	280	305	325	262	259	315	350
КН (КО)-205 КП45463-2	min	267	276	289	314	334	271	268	324	359
	max	283	292	305	330	350	287	284	340	375
КН (КО)-240 КПС 705	min	302	311	324	349	369	306	303	359	394
	max	318	327	340	365	385	322	319	375	410
КС-90 КП45469-1	min	152	161	174	199	219	156	153	209	244
	max	168	177	190	215	235	172	169	225	260
КС-125 КПС 255	min	187	196	209	234	254	191	188	244	279
	max	203	212	225	250	270	207	204	260	295
КС-160 КП45432-2	min	222	231	244	269	289	226	223	279	314
	max	238	247	260	285	305	242	239	295	330
КС-180 КПС 256	min	242	251	264	289	309	246	243	299	334
	max	258	267	280	305	325	262	259	315	350
КС-205 КП45463-2	min	267	276	289	314	334	271	268	324	359
	max	283	292	305	330	350	287	284	340	375
КС-240 КПС 705	min	302	311	324	349	369	306	303	359	394
	max	318	327	340	365	385	322	319	375	410
КУ-160 КПС 249	min	222	231	244	269	289	226	223	279	314
	max	238	247	260	285	305	242	239	295	330
КУ-205 КПС 276	min	267	276	289	314	334	271	268	324	359
	max	283	292	305	330	350	287	284	340	375
КУ-240 КПС 706	min	302	311	324	349	369	306	303	359	394
	max	318	327	340	365	385	322	319	375	410

ТАБЛИЦА ВЫЛЕТОВ НАПРАВЛЯЮЩИХ УСТАНОВЛЕННЫХ НА П-ОБРАЗНЫХ КРОНШТЕЙНАХ, ММ



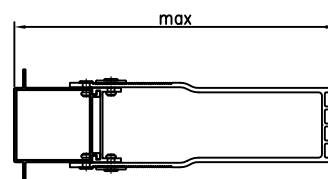
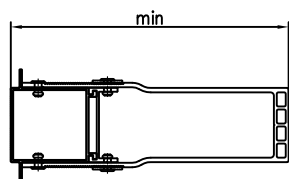
Марка кронштейна		Шифр направляющей		КП45480-1	КП451362	КПС 010	КПС 163	КПС 245	КПС 246	КПС 625	КПС 707	КПС 1179	КПС 1203	КПС 1237	КПС 1248
		min	max												
КН (КО)-60 КПС 254	min	71	71	93	113	118	138	70	72	128	163	113	208		
	max	98	107	120	140	145	165	100	99	155	190	140	235		
КН (КО)-90 КП45469-1	min	98	107	118	138	143	163	100	92	153	188	138	233		
	max	128	137	148	168	173	193	130	129	183	218	168	263		
КН (КО)-125 КПС 255	min	133	142	153	173	178	198	135	127	188	223	173	268		
	max	163	172	183	203	208	228	165	164	218	253	203	298		
КН (КО)-160 КП45432-2	min	168	177	188	208	213	233	170	162	223	258	208	303		
	max	198	207	218	238	243	263	200	199	253	288	238	333		
КН (КО)-180 КПС 256	min	188	197	208	228	233	253	190	182	243	278	228	323		
	max	218	217	238	258	263	283	220	219	273	308	258	353		
КН (КО)-205 КП45463-2	min	213	222	233	253	258	278	215	207	268	303	253	348		
	max	243	242	263	283	288	308	245	244	298	333	283	378		
КН (КО)-240 КПС 705	min	248	257	268	288	293	313	250	242	303	338	288	383		
	max	278	277	298	318	323	343	280	279	333	368	318	413		
КС-90 КП45469-1	min	98	107	118	138	143	163	100	92	153	188	138	233		
	max	128	137	148	168	173	193	130	129	183	218	168	263		
КС-125 КПС 255	min	133	142	153	173	178	198	135	127	188	223	173	268		
	max	163	172	183	203	208	228	165	164	218	253	203	298		
КС-160 КП45432-2	min	168	177	188	208	213	233	170	162	223	258	208	303		
	max	198	207	218	238	243	263	200	199	253	288	238	333		
КС-180 КПС 256	min	188	197	208	228	233	253	190	182	243	278	228	323		
	max	218	217	238	258	263	283	220	219	273	308	258	353		
КС-205 КП45463-2	min	213	222	233	253	258	278	215	207	268	303	253	348		
	max	243	242	263	283	288	308	245	244	298	333	283	378		
КС-240 КПС 705	min	248	257	268	288	293	313	250	242	303	338	288	383		
	max	278	277	298	318	323	343	280	279	333	368	318	413		
КУ-160 КПС 249	min	168	177	188	208	213	233	170	162	223	258	208	303		
	max	198	207	218	238	243	263	200	199	253	288	238	333		
КУ-205 КПС 276	min	213	222	233	253	258	278	215	207	268	303	253	348		
	max	243	242	263	283	288	308	245	244	298	333	283	378		
КУ-240 КПС 706	min	248	257	268	288	293	313	250	242	303	338	288	383		
	max	278	277	298	318	323	343	280	279	333	368	318	413		

Лист

9.7

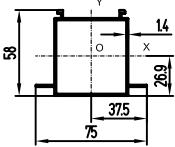
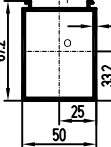
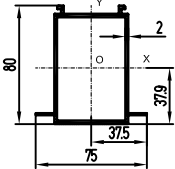
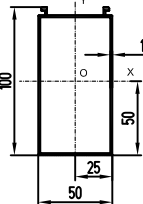
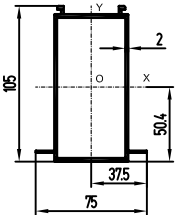
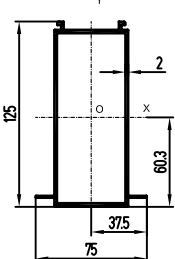
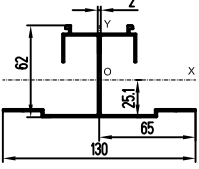
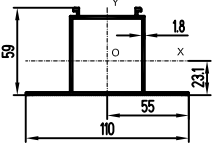
СИАЛ Навесная фасадная система

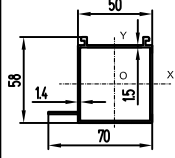
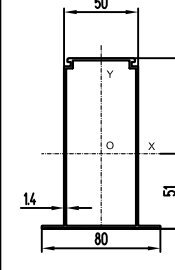
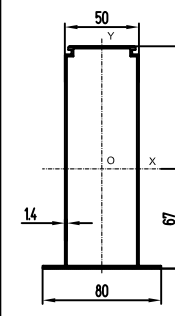
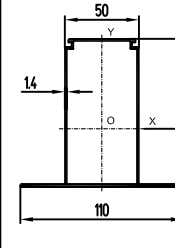
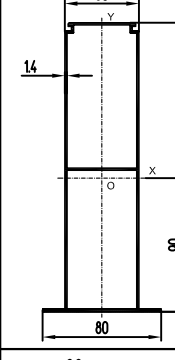
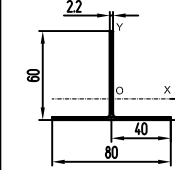
ТАБЛИЦА ВЫЛЕТОВ НАПРАВЛЯЮЩИХ УСТАНОВЛЕННЫХ НА U - ОБРАЗНЫХ КРОНШТЕЙНАХ, ММ



Марка кронштейна	Шифр направляющей	КП45480-1	КП451362	КПС 010	КПС 163	КПС 245	КПС 246	КПС 625	КПС 707	КПС 1179	КПС 1203	КПС 1237	КПС 1248
		К-70 (120; 160) /95 КПС 1306	min	103	112	125	145	150	170	107	104	160	195
	max	133	142	155	175	180	200	137	134	190	225	175	270
К-70 (120; 160) /125 КПС 1307	min	133	142	155	175	180	200	137	134	190	225	175	270
	max	163	172	185	205	210	230	167	164	220	255	205	300
К-70 (120; 160) /160 КПС 1308	min	168	177	190	210	215	235	172	169	225	260	210	305
	max	198	207	220	240	245	265	202	199	255	290	240	335
К-70 (120; 160) /180 КПС 1309	min	188	197	210	230	235	255	192	189	245	280	230	325
	max	218	227	240	260	265	285	222	219	275	310	260	355
К-70 (120; 160) /205 КПС 1310	min	213	222	235	255	260	280	217	214	270	305	255	350
	max	243	252	265	285	290	310	247	244	300	335	285	380
К-70 (120; 160) /240 КПС 1311	min	248	257	270	290	295	315	252	249	315	350	300	395
	max	278	287	300	320	325	345	282	279	335	370	320	415

10. ГЕОМЕТРИЧЕСКИЕ ХАРАКТЕРИСТИКИ

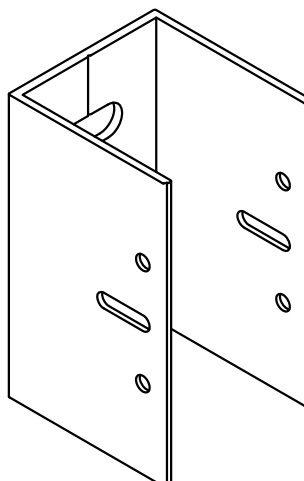
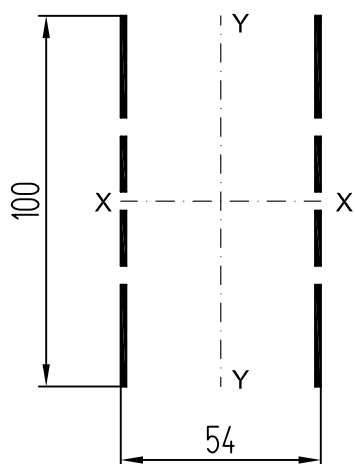
Обозначение	Эскиз элемента	Масса, кг/м	Площадь, см ²	Моменты инерции		Моменты сопротивления	
				Jx, см ⁴	Jy, см ⁴	Wx, см ³	Wy, см ³
КП45480-1		0,947	3,497	16,17	16,11	5,2	4,3
КП451362		1,221	4,51	26,92	18,47	7,93	7,39
КПС 010		1,61	5,946	51,99	26,23	12,36	6,99
КПС 163		1,165	4,299	55,92	19,36	10,94	7,74
КПС 245		1,881	6,947	102,23	31,99	18,71	8,53
КПС 246		2,098	7,747	157,9	36,6	24,41	9,76
КПС 625		1,267	4,68	26,24	34,76	7,11	5,35
КПС 707		1,394	5,15	25,93	34,98	7,23	6,36

Обозначение	Эскиз элемента	Масса, кг/м	Площадь, см ²	Моменты инерции		Моменты сопротивления	
				Jx, см ⁴	Jy, см ⁴	Wx, см ³	Wy, см ³
КПС 1031		0,926	3,42	15,86	15,86	5,18	3,78
КПС 1179		1,49	5,497	104,9	28,31	16,28	7,08
КПС 1203		1,756	6,47	198,78	34,09	24,04	8,52
КПС 1237		1,521	5,622	84,14	38,73	13,88	7,04
КПС 1248		2,391	8,83	391,64	44,98	37,36	11,24
КП45530		0,72	2,66	9,18	7,78	2,01	1,94

Обозначение	Эскиз элемента	Масса, кг/м	Площадь, см ²	Моменты инерции		Моменты сопротивления	
				Jx, см ⁴	Jy, см ⁴	Wx, см ³	Wy, см ³
КП45531		0,529	1,95	7,49	2,68	1,83	0,85
КП452973		0,444	1,64	4	3,88	1,06	1,11
КПС 271		0,522	1,929	3,73	11,98	1,49	2,99
КПС 373		1,078	3,98	25,78	7,57	4,11	2,15
КПС 467		0,502	1,86	6,75	5,02	1,51	1,26
КПС 626		0,777	2,87	8,65	18,21	1,88	3,25
КПС 701		0,869	3,21	9,69	21,06	2	3,83
КПС 1032		0,393	1,45	5,68	1,82	1,43	0,56
КПС 1137-1		0,344	1,271	2,34	0,55	0,69	0,53
КПС 1180		1,447	5,339	30,58	29,97	6,41	10,07

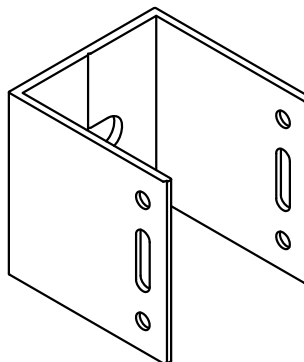
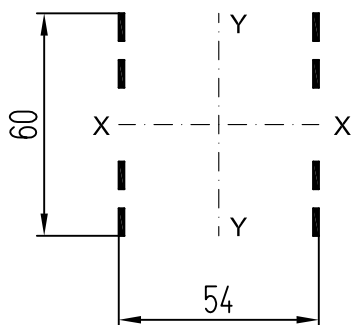
Обозначение	Эскиз элемента	Масса, кг/м	Площадь, см ²	Моменты инерции		Моменты сопротивления	
				J _x , см ⁴	J _y , см ⁴	W _x , см ³	W _y , см ³
КПС 1270		0,588	2,17	8,18	6,6	1,73	1,65
КПС 1271		0,42	1,55	6,6	2,2	1,57	0,7
КПС 1329		0,46	1,7	2,98	1,1	0,98	0,76

Геометрические характеристики сечения кронштейна несущего КН-60-КПС 254



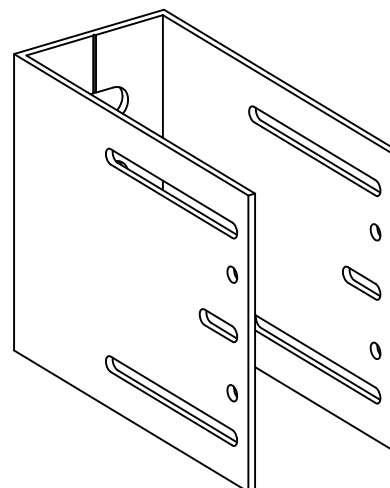
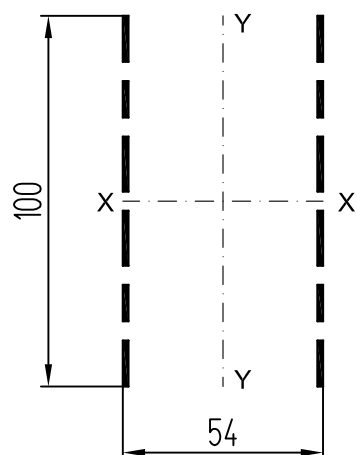
Площадь, см ²	Моменты инерции		Моменты сопротивления		Радиус инерции	
	Jx, см ⁴	Jy, см ⁴	Wx, см ³	Wy, см ³	Ix, см	Iy, см
2,53	23,74	17,45	4,75	6,46	3,06	2,63

Геометрические характеристики сечения кронштейна опорного КО-60-КПС 254



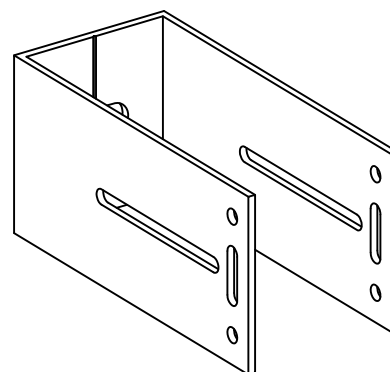
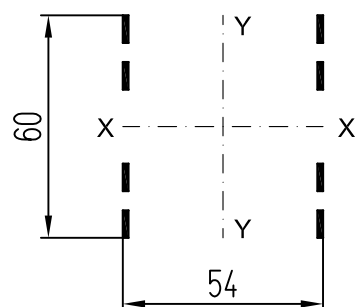
Площадь, см ²	Моменты инерции		Моменты сопротивления		Радиус инерции	
	Jx, см ⁴	Jy, см ⁴	Wx, см ³	Wy, см ³	Ix, см	Iy, см
0,89	3,94	6,12	1,31	2,27	2,1	2,62

Геометрические характеристики сечения кронштейнов несущих КН



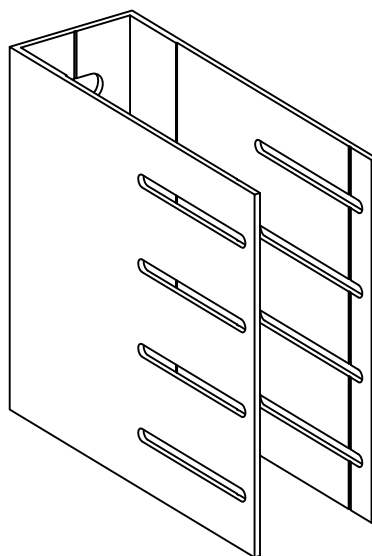
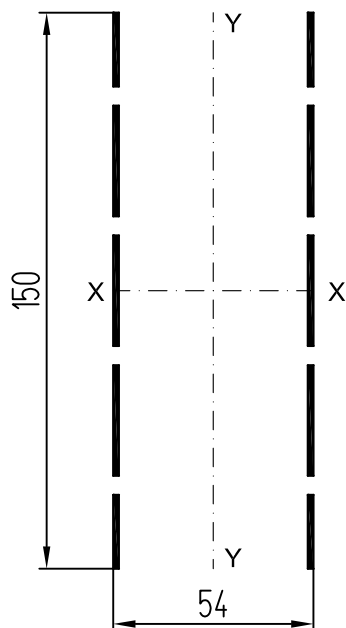
Площадь, см ²	Моменты инерции		Моменты сопротивления		Радиус инерции	
	Jx, см ⁴	Jy, см ⁴	Wx, см ³	Wy, см ³	Ix, см	Iy, см
2,22	19,91	15,3	3,98	5,67	3	2,63

Геометрические характеристики сечения кронштейнов опорных КО



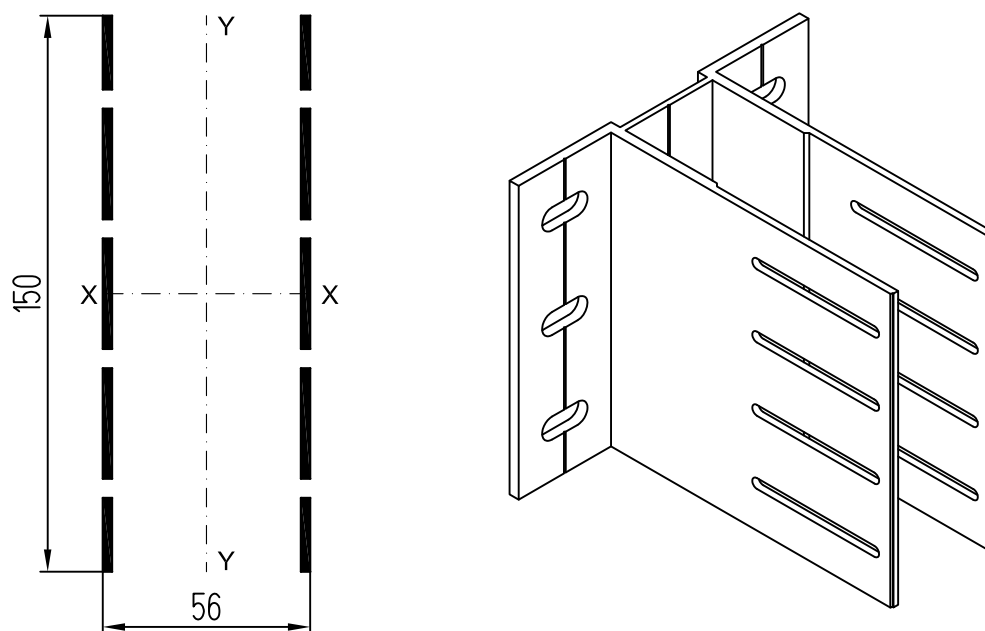
Площадь, см ²	Моменты инерции		Моменты сопротивления		Радиус инерции	
	Jx, см ⁴	Jy, см ⁴	Wx, см ³	Wy, см ³	Ix, см	Iy, см
0,89	3,94	6,12	1,31	2,27	2,1	2,62

Геометрические характеристики сечения кронштейнов спаренных КС



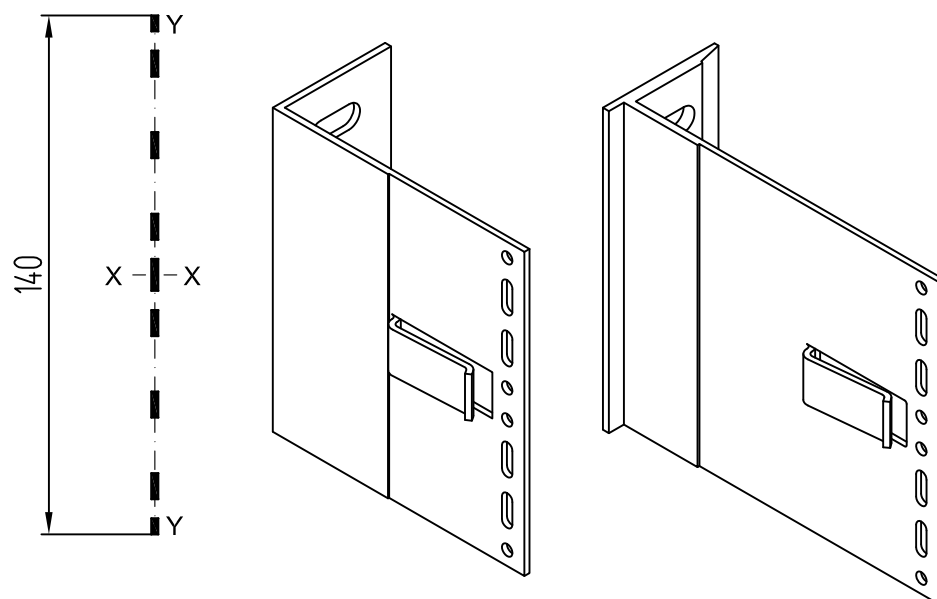
Площадь, см ²	Моменты инерции		Моменты сопротивления		Радиус инерции	
	Jx, см ⁴	Jy, см ⁴	Wx, см ³	Wy, см ³	Ix, см	Iy, см
3,88	74,81	26,72	9,97	9,89	4,39	2,62

Геометрические характеристики сечения кронштейнов усиленных КУ



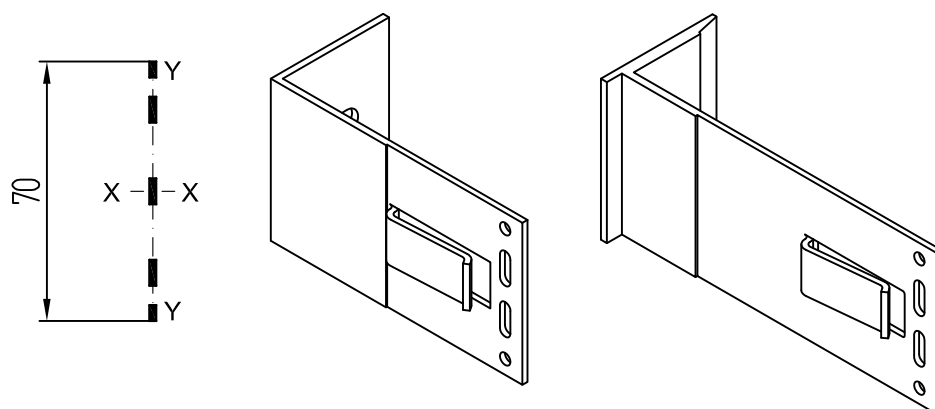
Площадь, см ²	Моменты инерции		Моменты сопротивления		Радиус инерции	
	J _x , см ⁴	J _y , см ⁴	W _x , см ³	W _y , см ³	I _x , см	I _y , см
6,46	124,68	46,26	16,62	16,52	4,39	2,68

Геометрические характеристики сечения кронштейнов несущих КН



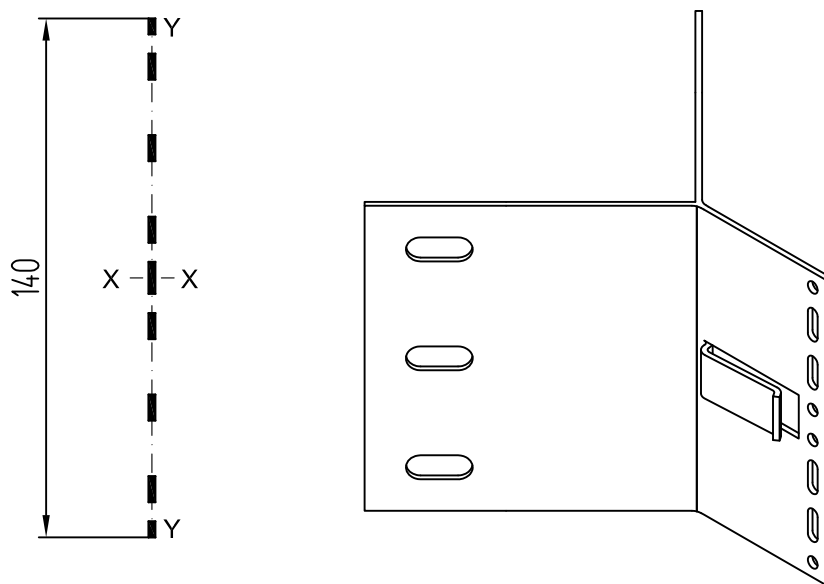
Площадь, см ²	Моменты инерции		Моменты сопротивления		Радиус инерции	
	J _x , см ⁴	J _y , см ⁴	W _x , см ³	W _y , см ³	I _x , см	I _y , см
1,12	19,79	0,003	2,83	0,04	4,2	0,05

Геометрические характеристики сечения кронштейнов опорных КО



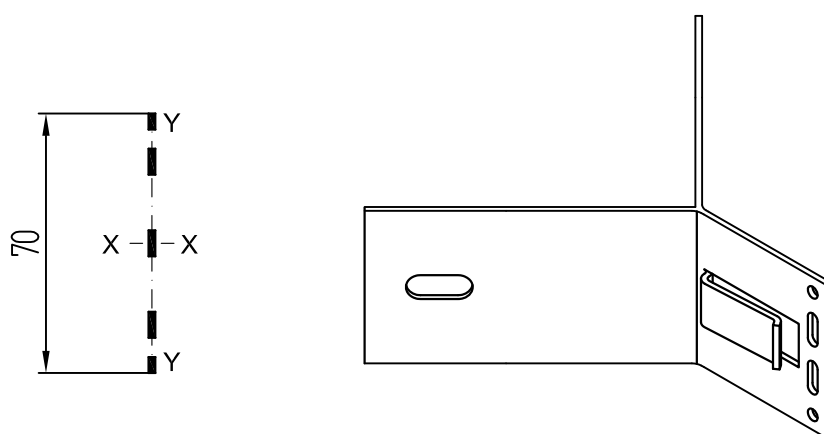
Площадь, см ²	Моменты инерции		Моменты сопротивления		Радиус инерции	
	J _x , см ⁴	J _y , см ⁴	W _x , см ³	W _y , см ³	I _x , см	I _y , см
0,56	3,05	0,002	0,87	0,02	2,33	0,06

Геометрические характеристики сечения кронштейна несущего углового КНУ-КПС 374



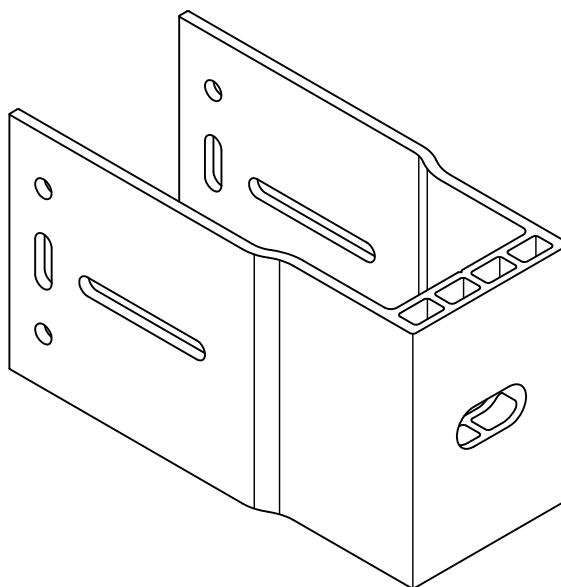
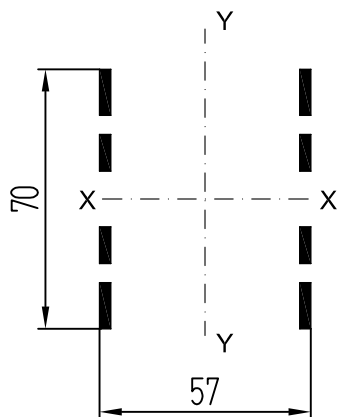
Площадь, см ²	Моменты инерции		Моменты сопротивления		Радиус инерции	
	J _x , см ⁴	J _y , см ⁴	W _x , см ³	W _y , см ³	I _x , см	I _y , см
1,07	18,87	0,003	2,7	0,03	4,2	0,05

Геометрические характеристики сечения кронштейна опорного углового КОУ-КПС 374



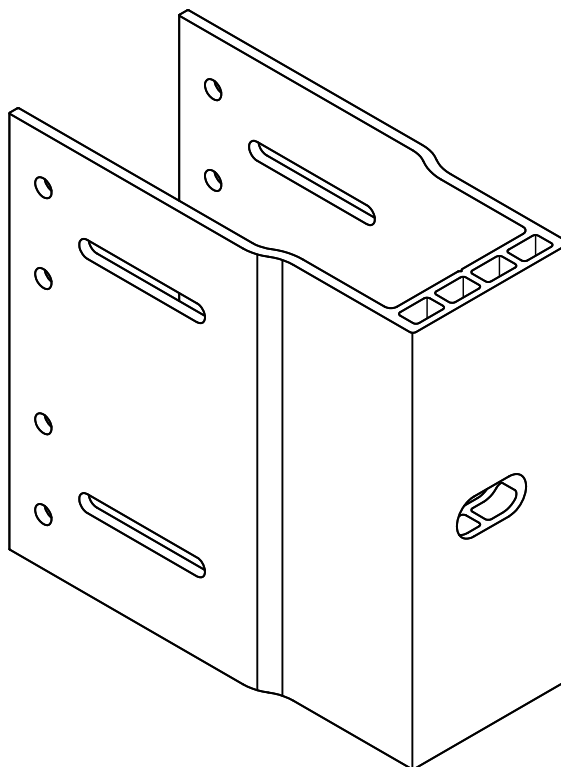
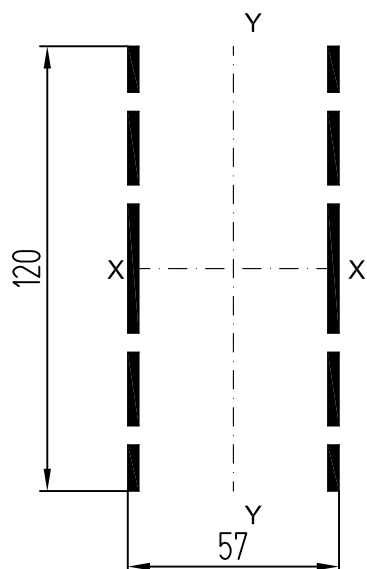
Площадь, см ²	Моменты инерции		Моменты сопротивления		Радиус инерции	
	J _x , см ⁴	J _y , см ⁴	W _x , см ³	W _y , см ³	I _x , см	I _y , см
0,53	2,91	0,001	0,83	0,02	2,34	0,04

Геометрические характеристики сечения кронштейна К-70



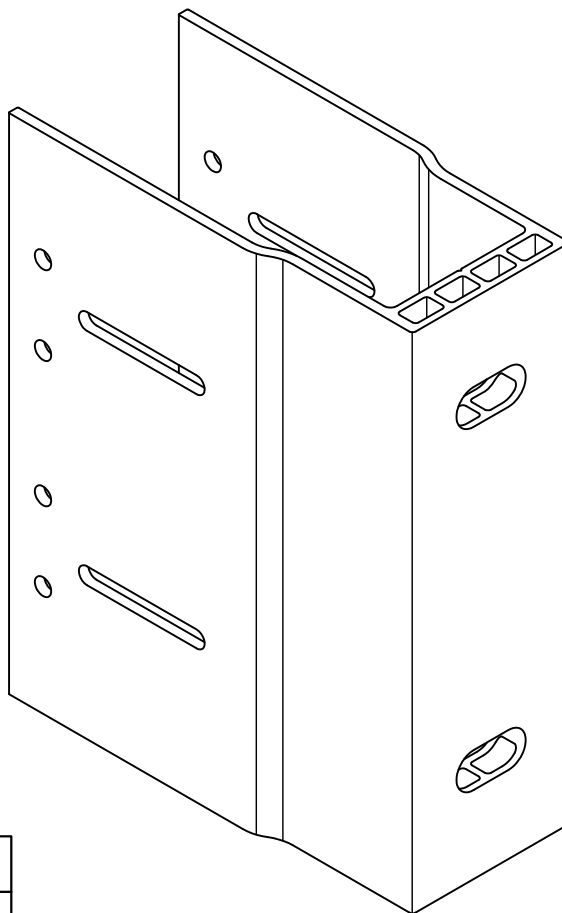
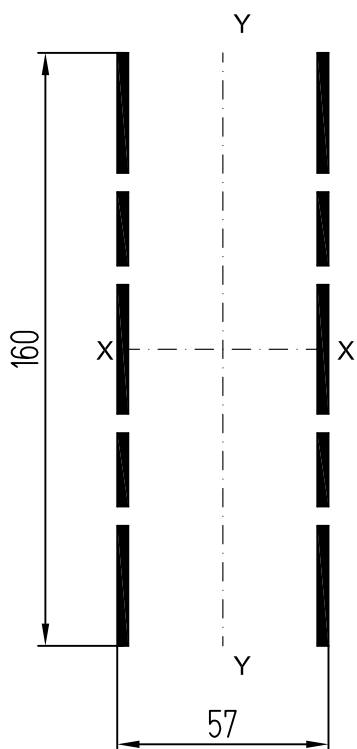
Площадь, см ²	Моменты инерции		Моменты сопротивления		Радиус инерции	
	J _x , см ⁴	J _y , см ⁴	W _x , см ³	W _y , см ³	I _x , см	I _y , см
2,676	14,47	19,53	4,13	6,85	2,33	2,7

Геометрические характеристики сечения кронштейна К-120



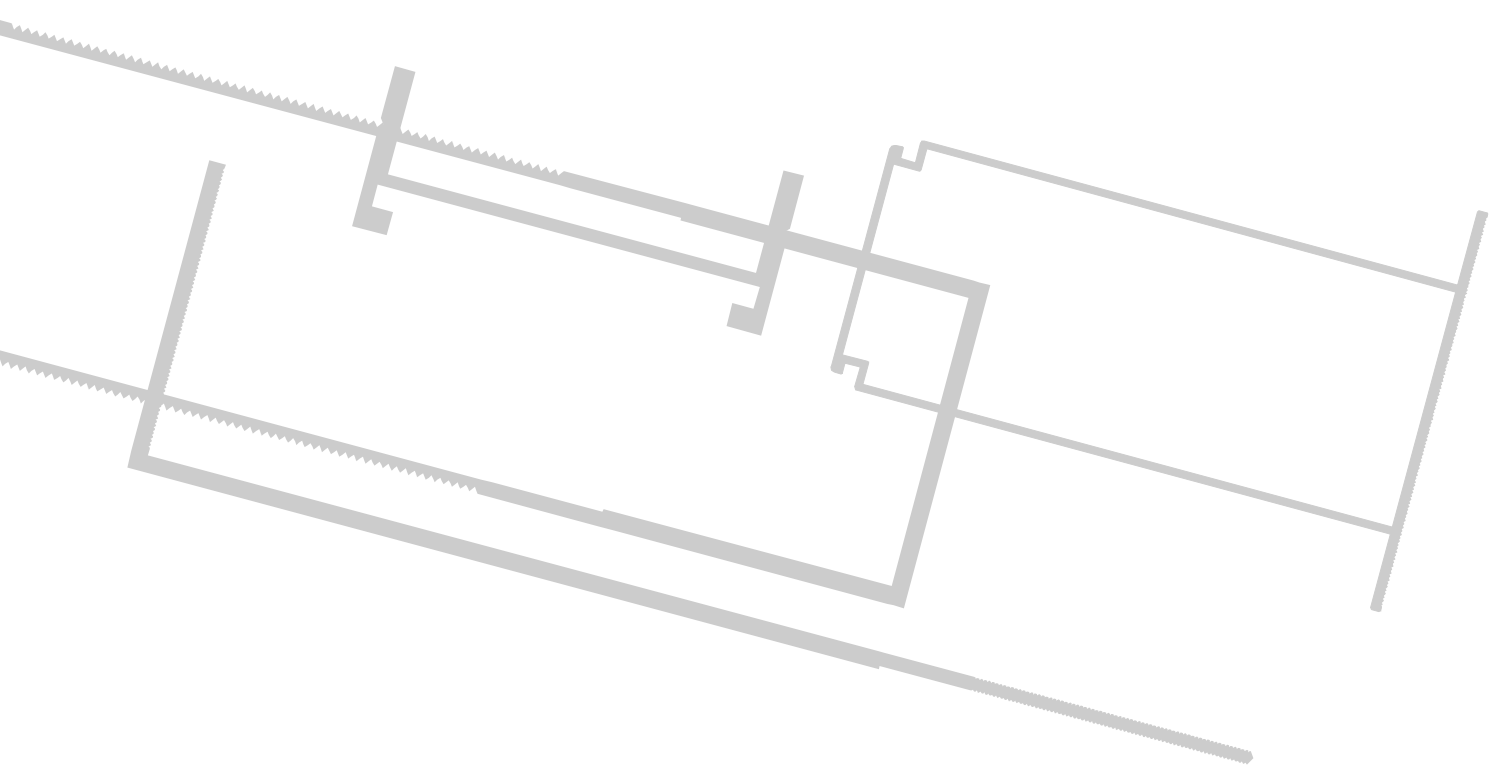
Площадь, см ²	Моменты инерции		Моменты сопротивления		Радиус инерции	
	J _x , см ⁴	J _y , см ⁴	W _x , см ³	W _y , см ³	I _x , см	I _y , см
5,952	71,24	43,43	11,87	15,24	3,46	2,7

Геометрические характеристики сечения кронштейна К-160



Площадь, см ²	Моменты инерции		Моменты сопротивления		Радиус инерции	
	$J_x,$ см ⁴	$J_y,$ см ⁴	$W_x,$ см ³	$W_y,$ см ³	$I_x,$ см	$I_y,$ см
8,352	189,64	60,95	23,7	21,39	4,77	2,7





ООО «Литейно-Прессовый Завод «Сегал»
660111, Россия, г. Красноярск,
ул. Пограничников, 42, стр. 15
Тел.: (391) 274-90-30
E-mail: segal@sial-group.ru
www.sial-group.ru