

АЛЬБОМ
технических решений системы
навесных вентилируемых фасадов
СИАЛ П-Г-Пл

КРАСНОЯРСК
2017

Утверждаю
Генеральный директор
ООО "ЛПЗ "Сегал"

Л.А.Киселев

"13" июня 2017г.



АЛЬБОМ ТЕХНИЧЕСКИХ РЕШЕНИЙ

СИСТЕМА НАВЕСНЫХ
ВЕНТИЛИРУЕМЫХ ФАСАДОВ "СИАЛ"
ДЛЯ ОБЛИЦОВКИ ПЛОСКИМИ
ЛИСТОВЫМИ МАТЕРИАЛАМИ
С ВИДИМЫМ КРЕПЛЕНИЕМ

СИАЛ П-Г-Пл

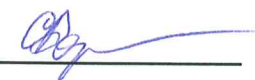
Заменяет ранее действующий "Альбом технических решений
системы навесных вентилируемых фасадов СИАЛ П-Г-Пл"
от 20.02.2014

Разработано:

отдел генерального конструктора
систем СИАЛ ООО "ЛПЗ "Сегал"

Генеральный конструктор систем СИАЛ

С.Ф.Ворошилов


"13" июня 2017 г.

КРАСНОЯРСК, 2017

1. ОПИСАНИЕ СИСТЕМЫ
2. СПЕЦИФИКАЦИЯ ЭЛЕМЕНТОВ, ИЗДЕЛИЙ И ДЕТАЛЕЙ КОНСТРУКЦИИ НАВЕСНОЙ ФАСАДНОЙ СИСТЕМЫ "СИАЛ П-Г-Пл"
3. АЛЮМИНИЕВЫЕ ДЕТАЛИ НАВЕСНОЙ ФАСАДНОЙ СИСТЕМЫ "СИАЛ П-Г-Пл"
4. СХЕМЫ КРЕПЛЕНИЯ УДЛИНИТЕЛЕЙ КРОНШТЕЙНОВ
5. УСТАНОВКА УТЕПЛИТЕЛЯ
6. МЕРОПРИЯТИЯ ПО ОБЕСПЕЧЕНИЮ ПОЖАРНОЙ БЕЗОПАСНОСТИ
7. КОНСТРУКТИВНЫЕ РЕШЕНИЯ НАВЕСНОЙ ФАСАДНОЙ СИСТЕМЫ СИАЛ П-Г-Пл
8. СТАТИЧЕСКИЕ РАСЧЕТЫ
9. ГЕОМЕТРИЧЕСКИЕ ХАРАКТЕРИСТИКИ



1. ОПИСАНИЕ СИСТЕМЫ

СНВФ "СИАЛ"

Основные положения установки СНВФ .

Системы навесных вентилируемых фасадов (СНВФ) являются по своим физико-строительным параметрам наиболее эффективными многослойными системами. Соблюдение технических решений, разработанных для установки СНВФ "СИАЛ", позволяет максимально увеличить эксплуатационный ресурс здания, исключить затраты на ремонт и техническое обслуживание фасада.

Особенности СНВФ:

- за счет разделения функции облицовки, утеплителя и несущей конструкции достигается полная защита здания от неблагоприятных погодных факторов;
- точка росы выносится за пределы несущих стен, влага, проникающая из стен в утеплитель, быстро и без остатка отводится циркулирующим воздушным потоком;
- температурные нагрузки несущих стен почти полностью исключены, потери тепла зимой, а также перегрев летом значительно снижаются.

Преимущества СНВФ "СИАЛ":

- быстрый монтаж без предварительного ремонта старой стены;
- отсутствие мокрых процессов, что дает возможность проводить монтажные работы в любое время года;
- возможность произвести локальный ремонт быстро, с минимальными затратами устранять последствия вандализма, аварий и т.п.;
- классификация по огнестойкости согласно российским стандартам позволяет использовать СНВФ "СИАЛ", соблюдая все нормы пожарной безопасности, в том числе на химических заводах, автозаправочных станциях, аэропортах, железнодорожных вокзалах и других городских объектах;
- отсутствие резонанса и способность ослаблять вибрацию позволяет не применять дополнительной шумоизоляции;
- возможность привести здание в соответствие новым строительным нормам по энергосбережению (СНиП).

Монтажные работы по установке СНВФ "СИАЛ" не представляют сложности для подготовленных специалистов .

Монтаж СНВФ "СИАЛ" необходимо проводить в соответствии с инструкцией по монтажу и эксплуатации навесных вентилируемых фасадов

систем "СИАЛ" ИМЭ.00.02.2010.

Специалисты ООО "СИАЛ" осуществляют:

- проектирование;
- квалифицированный монтаж;
- шеф-монтаж;
- стажировку инженеров и монтажников других организаций на своих строящихся объектах.

1.1 Конструкция системы "СИАЛ П-Г-Пл" предназначена для устройства облицовки фасадов зданий и других строительных сооружений плоскими листовыми материалами с видимым креплением и утеплением стен с наружной стороны в соответствии с требованиями норм по тепловой защите зданий .

1.2 Конструкция состоит из несущих элементов каркаса - прессованных профилей из алюминиевых сплавов по ГОСТ 22233-2001 или по ГОСТ 8617-81 сплава АД35, утеплителя, крепежных изделий и облицовочных панелей.

Основные несущие элементы каркаса П и Г - образные кронштейны, устанавливаемые на строительном основании (стене) с помощью анкерных дюбелей или анкеров, а также вертикальные направляющие, к которым крепятся облицовочные панели. Необходимый вылет вертикальных направляющих от стены обеспечивают кронштейны и удлинители кронштейнов.

При наличии требований по теплоизоляции на строительном основании (стене) устанавливают теплоизоляционные изделия (минераловатные плиты), закрепляемые с помощью тарельчатых дюбелей.

При необходимости на внешней поверхности слоя теплоизоляции плотно закрепляют с помощью тех же тарельчатых дюбелей защитную паропроницаемую мембрану. Наличие большинства паропроницаемых мембран предусматривает установку на фасаде здания стальных горизонтальных противопожарных отсеков, толщиной не менее 0,55 мм, для защиты от падающих горящих капель мембраны.

Крепежные элементы, используемые в системе: заклепки, анкера, тарельчатые дюбели, винты самонарезающие .

Облицовочные панели крепят к несущим вертикальным направляющим с помощью заклепок с широким бортиком устанавливаемых через втулки диаметром 8 мм.

Система "СИАЛ П-Г-Пл" содержит детали примыкания к проемам, углам, козырьку, крыше и другим участкам зданий .

1.2.1 Несущие элементы каркаса:

- система навешивается на строительное основание (стену) с помощью П или Г - образных рядовых опорных и несущих, усиленных, спаренных, а также угловых опорных и несущих кронштейнов; система предусматривает жесткое крепление вертикальных направляющих к несущим кронштейнам для фиксации их по высоте, а крепление к опорным кронштейнам производится с помощью салазки (П - образный кронштейн), либо через вертикальные пазы в кронштейнах (Г - образный кронштейн), что обеспечивает компенсацию температурных деформаций направляющих.

Крепление за междуэтажные плиты перекрытий осуществляется при помощи спаренных, усиленных кронштейнов либо через несущий кронштейн с адаптером.

Каждый несущий, опорный и спаренный кронштейн удерживается на

основании одним дюбелем (анкером), усиленный кронштейн - двумя; между основанием (стеной) и примыкающим к стене участком кронштейна устанавливается термоизолирующая прокладка из полиамида или паронита.

Вертикальные направляющие крепятся к кронштейнам с помощью заклепок, а при применении П-образных кронштейнов - с помощью заклепок и шайб с рифлением, входящим в зацепление с рифлением кронштейнов, и салазок.

1.2.2. Теплоизолирующий слой:

- в системе применяют однослойное или двухслойное утепление.
- толщина теплоизолирующего слоя определяется теплотехническим расчетом конструкции стенового ограждения в проекте на строительство сооружения в соответствии со СНиП 23-02-2003, СП 50.13330.2012.

- на поверхности утеплителя, если это требуется расчетом, плотно крепится гидроветрозащитная паропроницаемая мембрана; решение о применении (или не применении) мембраны принимают проектная организация и заказчик системы в каждом конкретном случае с учетом множества факторов; при применении кэшированных теплоизоляционных плит дополнительное применение гидроветрозащитной паропроницаемой мембраны не допускается.

1.2.3 Облицовочные панели.

В качестве облицовочных панелей в системе применяют фиброцементные плиты, панели из плоских прессованных хризотилцементных листов, HPL панелей.

Облицовочные панели крепят к несущим вертикальным направляющим с помощью заклепок с широким бортиком устанавливаемых через втулки диаметром 8 мм. В зависимости от габаритных размеров каждая панель имеет от одной до двух точек неподвижного крепления.

Крепление облицовочных панелей на пожароопасных участках фасада допускается только на заклепки с широким бортиком из коррозионностойкой стали, устанавливаемых через втулки из коррозионностойкой стали или алюминия диаметром 8 мм.

1.2.4 Крепежные элементы.

Стандартные крепежные элементы - заклепки, анкера, дюбели, винты самонарезающие и тарельчатые дюбели, применяемые в системе "СИАЛ П-Г-Пл", должны иметь документы (ТО, ТС и т.д.), подтверждающие пригодность их применения в строительстве.

1.3 Собранные и закрепленные в соответствии с проектом на строительство здания (сооружения) конструкции образуют навесную фасадную систему с воздушным зазором между внутренней поверхностью облицовочных панелей и теплоизоляционным слоем или основанием при отсутствии утеплителя. Воздушный зазор обеспечивает удаление влаги и необходимый температурно-влажностный режим в теплоизоляционном слое.

Указанные в альбоме размеры, масса и периметры профилей являются теоретическими и могут изменяться в зависимости от допусков на размеры профилей. Массоинерционные характеристики профилей, необходимые для прочностных расчетов, приведены в данном альбоме.

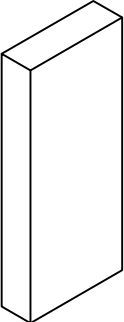
ООО "ЛПЗ "Сегал" оставляет за собой право вносить изменения и дополнения, связанные с дальнейшим развитием и постоянным повышением технического уровня системы. Все права на настоящую публикацию и материалы данного альбома принадлежат разработчику системы.

Система профилей СИАЛ продолжает совершенствоваться и развиваться.

ВОРОШИЛОВ Сергей Федорович
Генеральный конструктор систем "СИАЛ"

2. СПЕЦИФИКАЦИЯ ЭЛЕМЕНТОВ,
ИЗДЕЛИЙ И ДЕТАЛЕЙ КОНСТРУКЦИИ
НАВЕСНОЙ ФАСАДНОЙ СИСТЕМЫ
"СИАЛ П-Г-Пл"

ОБЛИЦОВОЧНЫЕ МАТЕРИАЛЫ ФИБРОЦЕМЕНТНЫЕ, ХРИЗОТИЛЦЕМЕНТНЫЕ ПЛИТЫ

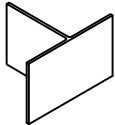
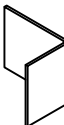
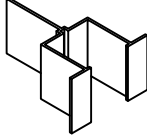

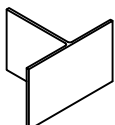
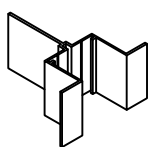
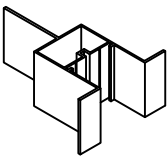
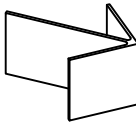
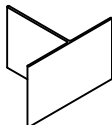
Эскиз элемента	Наименование	Толщина, мм (справочно)	Материал	Производитель	НД
	Плиты фиброцементные (хризотилцементные) "ВИКОЛОР"	8	Согласно ТО на продукцию	ООО "Комбинат "Волна", Россия	Согласно действительного ТС
	Плиты фиброцементные (хризотилцементные) "Красстоун"	11-14			
	Плиты фиброцементные "CEMBOARD"	8 - 10		ООО "ЛТМ Фасады", Россия	
	Плиты фиброцементные "LTM Супор", "LTM CemColour" и "LTM CemColour Structure" на основе плит "CEMBOARD"	8			
	Плиты фиброцементные "КраспанФиброцементКолор"	8		ООО "Краспан", Россия	
	Плиты фиброцементные "КраспанФиброцементСтоун"	11			
	Плиты фиброцементные LATONIT неокрашенные и окрашенные в массу	8 - 10		ОАО "ЛАТО", Россия	
	Плиты фиброцементные окрашенные LATONIT	8 - 10			
	Плиты фиброцементные "Cembrit" ("Сембрит")	8		"Cembrit Kft", Венгрия	
	Плиты фиброцементные "Сембрит Урбаннэйчер" ("Cembrit Urbannature")	8		"Cembrit Production Oy", Финляндия	
	Плиты фиброцементные "Минерит РК" и "Минерит РКП"	8		ООО "Риком", Латвия	
	Листы фиброцементные плоские с покрытием из каменной крошки "ОЛИС-СТОУН" и минерально-полимерным покрытием "ОЛИС-ФАКТУРА"	8		ООО "Первоуральское предприятие строительных материалов", Россия	


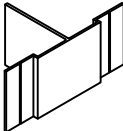
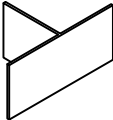
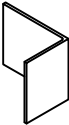
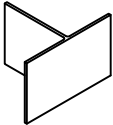
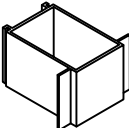
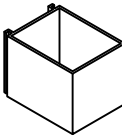
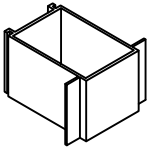
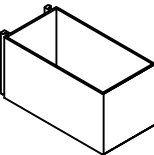
Эскиз элемента	Наименование	Толщина, мм (справочно)	Материал	Производитель	НД
	Фиброцементный сайдинг CEDRAL (КЕДРАЛ) и CEDRAL click (КЕДРАЛ клик)	8	Согласно ТО на продукцию	Eternit N.V., (Бельгия)	Согласно действительного ТС
	Панели фиброцементные "КМЕУ" серии Ceradir V (Серадир V)	14 - 16		KMEW Co., Ltd., Япония	
	Панели фиброцементные "КМЕУ" серий "Neorock" и "Ceradir"	14 - 16		KMEW Co., Ltd., Япония	
	Панели фиброцементные "NICHINA EX" и "NICHINA W"	16		NICHINA CORPORATION, Япония	
	Панели фиброцементные "Konoshima"	16		Konoshima Chemical Co., Ltd, Япония	

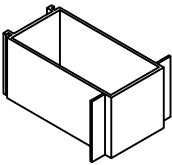
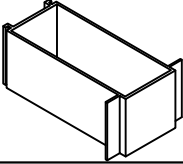
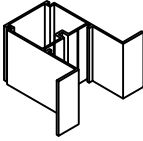
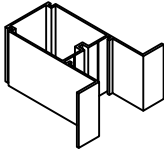
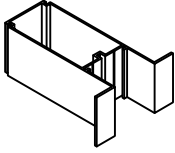
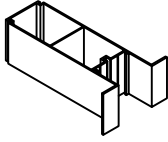
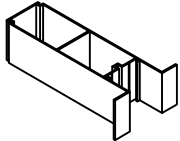
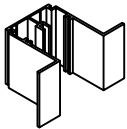
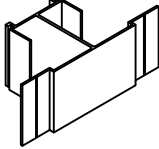
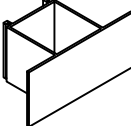
HPL панели

	Панели фасадные TRESPA METEON FR из бумажно-слоистого пластика высокого давления (HPL)	6-13	Согласно ТО на продукцию	Trespa International BV, Нидерланды	
	Панели из бумажно-слоистого пластика высокого давления HPL (Compact) MAX EXTERIOR F-QUALITY	8		FunderMax GmbH, Австрия	
	Панели декоративные бумажнослоистые "Слопласт Ф" (торговое название "АРНЕЛИТ")	6-12		ООО "Завод слоистых пластиков", Россия	

АЛЮМИНИЕВЫЕ КОМПЛЕКТУЮЩИЕ

Эскиз элемента	Обозначение	Наименование	Масса, кг/п.м.	Материал	Производитель	НД
	КП45530	Направляющая вертикальная	0,72	АД31 Т1, А1МgSi (6060) Т66, А1Мg0,7Si (6063) Т6; АД35	ООО "ЛПЗ "Сегал"	ГОСТ 22233-2001
	КП45531	Направляющая вертикальная	0,529			
	КП45532	Направляющая вертикальная	1,304			
	КП45546	Направляющая вертикальная	0,607			
	КП452973	Направляющая вертикальная	0,444			
	КПС 364	Направляющая вертикальная	1,137			
	КПС 365	Направляющая вертикальная	1,576			
	КПС 373	Направляющая вертикальная угловая	1,078			
	КПС 467	Направляющая вертикальная	0,502			

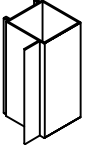
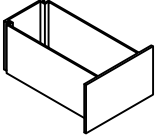
Эскиз элемента	Обозначение	Наименование	Масса, кг/п.м.	Материал	Производитель	НД
	КПС 476	Направляющая вертикальная	0,888	АД31 Т1, А1МgSi (6060) Т66, А1Мg0,7Si (6063) Т6; АД35	ООО "ЛПЗ "Сегал"	ГОСТ 22233-2001
	КПС 626	Направляющая вертикальная	0,777			
	КПС 701	Направляющая вертикальная	0,869			
	КПС1032	Направляющая вертикальная	0,393			
	КП452973	Направляющая вертикальная	0,444			
	КП45480-1	Направляющая вертикальная	0,947			
	КП451362	Направляющая вертикальная	1,221			
	КПС 010	Направляющая вертикальная	1,61			
	КПС 163	Направляющая вертикальная	1,165			

Эскиз элемента	Обозначение	Наименование	Масса, кг/п.м.	Материал	Производитель	НД
	КПС 245	Направляющая вертикальная	1,881	АД31 Т1, А1МgSi (6060) Т66, А1Мg0,7Si (6063) Т6; АД35	ООО "ЛПЗ "Сегал"	ГОСТ 22233-2001
	КПС 246	Направляющая вертикальная	2,098			
	КПС 354	Направляющая вертикальная	1,368			
	КПС 366	Направляющая вертикальная	1,611			
	КПС 367	Направляющая вертикальная	1,871			
	КПС 368-1	Направляющая вертикальная	2,282			
	КПС 369	Направляющая вертикальная	2,559			
	КПС 567	Направляющая вертикальная	1,218			
	КПС 625	Направляющая вертикальная	1,267			
	КПС 707	Направляющая вертикальная	1,394			

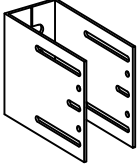
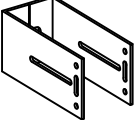
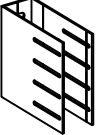
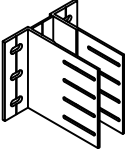
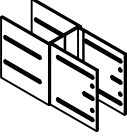
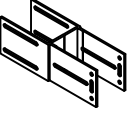
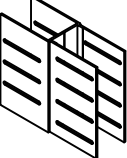
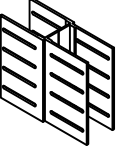
Лист

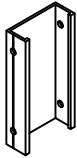
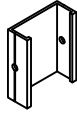

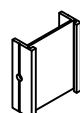
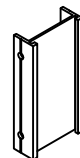
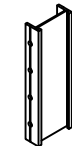
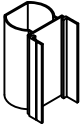
2.5

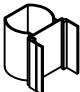
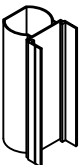
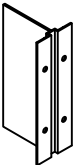
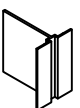



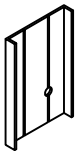
СИАЛ Навесная фасадная система

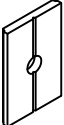
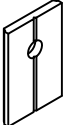

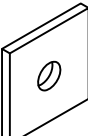
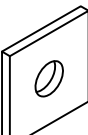
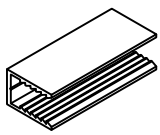
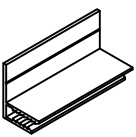
Эскиз элемента	Обозначение	Наименование	Масса, кг/п.м.	Материал	Производитель	НД
	КПС 1031	Направляющая вертикальная	0,926	АД31 Т1, А1МgSi (6060) Т66, А1Мg0,7Si (6063) Т6; АД35	ООО "ЛПЗ "Сегал"	ГОСТ 22233-2001
	КПС 1179	Направляющая вертикальная	1,49			

Эскиз элемента	Обозначение	Наименование	Масса, кг/п.м.	Материал	Производитель	НД
	КН-70-КПС 300-1	Кронштейн несущий	0,869 (0,113 к-т)	АД31 Т1, А1МgSi (6060) Т66, А1Мg0,7Si (6063) Т6; АД35	ООО "ЛПЗ "Сегал"	ГОСТ 22233-2001; ГОСТ 8617-81
	КН-90-КПС 301-1		1,032 (0,136 к-т)			
	КН-125-КПС 302-1		1,316 (0,176 к-т)			
	КН-160-КПС 303-1		1,6 (0,216 к-т)			
	КН-180-КПС 304-1		1,763 (0,238 к-т)			
КН-205-КПС 305-1	1,966 (0,267 к-т)					
	КО-70-КПС 300-1	Кронштейн опорный	0,869 (0,06 к-т)			
	КО-90-КПС 301-1		1,032 (0,071 к-т)			
	КО-125-КПС 302-1		1,316 (0,091 к-т)			
	КО-160-КПС 303-1		1,6 (0,111 к-т)			
	КО-180-КПС 304-1		1,763 (0,122 к-т)			
КО-205-КПС 305-1	1,966 (0,136 к-т)					
	КН-90-КПС 840	Кронштейн несущий	1,235 (0,16 к-т)			
	КН-125-КПС 841		1,551 (0,21 к-т)			
	КН-160-КПС 720		1,79 (0,24 к-т)			
	КН-180-КПС 842		1,925 (0,26 к-т)			
	КН-205-КПС 721		2,093 (0,283 к-т)			
КН-240-КПС 722	2,331 (0,316 к-т)					
	КО-90-КПС 840	Кронштейн опорный	1,235 (0,083 к-т)			
	КО-125-КПС 841		1,551 (0,105 к-т)			
	КО-160-КПС 720		1,79 (0,122 к-т)			
	КО-180-КПС 842		1,925 (0,131 к-т)			
	КО-205-КПС 721		2,093 (0,143 к-т)			
КО-240-КПС 722	2,331 (0,16 к-т)					
	КНУ-КПС 374	Кронштейн несущий угловой	2,125 (0,285 к-т)			
	КОУ-КПС 374	Кронштейн опорный угловой	2,125 (0,144 к-т)			
	УКО-125 КПС 306-1	Удлинитель кронштейна несущего и несущего углового	0,796 (0,109 к-т)			
	УКО-125 КПС 306-1	Удлинитель кронштейна опорного и опорного углового	0,796 (0,055 к-т)			

Эскиз элемента	Обозначение	Наименование	Масса, кг/п.м.	Материал	Производитель	НД
	КН-60-КПС 254 КН-90-КП45469-1 КН-125-КПС 255 КН-160-КП45432-2 КН-180-КПС 256 КН-205-КП45463-2 КН-240-КПС 705	Кронштейн несущий	1,092 (0,102 к-т) 1,444 (0,129 к-т) 1,825 (0,167 к-т) 2,615 (0,224 к-т) 2,94 (0,257 к-т) 3,346 (0,297 к-т) 3,915 (0,354 к-т)	АД31 Т1, А1МgSi (6060) Т66, А1Мg0,7Si (6063) Т6; АД35	ООО "ЛПЗ "Сегал"	ГОСТ 22233-2001; ГОСТ 8617-81
	КО-60-КПС 254 КО-90-КП45469-1 КО-125-КПС 255 КО-160-КП45432-2 КО-180-КПС 256 КО-205-КП45463-2 КО-240-КПС 705	Кронштейн опорный	1,092 (0,063 к-т) 1,444 (0,079 к-т) 1,825 (0,102 к-т) 2,615 (0,136 к-т) 2,94 (0,156 к-т) 3,346 (0,18 к-т) 3,915 (0,214 к-т)			
	КС-90-КП45469-1 КС-125-КПС 255 КС-160-КП45432-2 КС-180-КПС 256 КС-205-КП45463-2 КС-240-КПС 705	Кронштейн спаренный	1,444 (0,201 к-т) 1,825 (0,258 к-т) 2,615 (0,338 к-т) 2,94 (0,387 к-т) 3,346 (0,454 к-т) 3,915 (0,539 к-т)			
	КУ-160-КПС 249 КУ-205-КПС 276 КУ-240-КПС 706	Кронштейн усиленный	5,041 (0,745 к-т) 6,474 (0,892 к-т) 7,421 (1,034 к-т)			
	УКН-180 КП45449-1	Удлинитель кронштейна несущего	2,85 (0,238 к-т)			
	УКО-180 КП45449-1	Удлинитель кронштейна опорного	2,85 (0,14 к-т)			
	УКС-180 КП45449-1	Удлинитель кронштейна спаренного	2,85 (0,349 к-т)			
	УКУ-180 КПС 580	Удлинитель кронштейна усиленного	3,704 (0,509 к-т)			

Эскиз элемента	Обозначение	Наименование	Масса, кг/п.м.	Материал	Производитель	НД
	СБ-КП45461	Салазка большая	0,485 (0,048 к-т)	АД31 Т1, А1МgSi (6060) Т66, А1Мg0,7Si (6063) Т6; АД35	ООО "ЛПЗ "Сегал"	ГОСТ 22233-2001; ГОСТ 8617-81
	СМ-КП45461	Салазка малая	0,485 (0,029 к-т)			
	СУ-КП45461	Салазка увеличенная	0,485 (0,072 к-т)			
	СМ-КПС 257	Салазка малая	0,459 (0,027 к-т)			
	СБ-КПС 257	Салазка большая	0,459 (0,045 к-т)			
	СУ-КПС 257	Салазка увеличенная	0,459 (0,068 к-т)			
	СБ-КПС 581	Салазка большая	0,98 (0,098 к-т)			

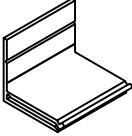
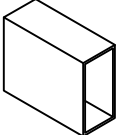
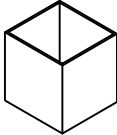
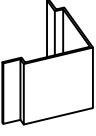
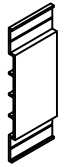
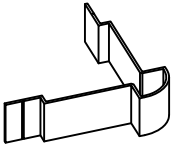
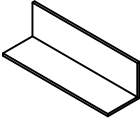
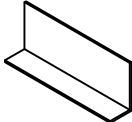
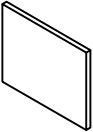
Эскиз элемента	Обозначение	Наименование	Масса, кг/п.м.	Материал	Производитель	НД
	СМ-КПС 581	Салазка малая	0,98 (0,059 к-т)	АД31 Т1, А1МgSi (6060) Т66, А1Мg0,7Si (6063) Т6; АД35	ООО "ЛПЗ "Сегал"	ГОСТ 22233-2001; ГОСТ 8617-81
	СУ-КПС 581	Салазка увеличенная	0,98 (0,147 к-т)			
	УН-КП45578	Усилитель кронштейна несущего	0,553 (0,077 к-т)			
	УО-КП45578	Усилитель кронштейна опорного	0,553 (0,039 к-т)			
	АМ-КПС 819	Адаптер малый	1,029 (0,082 к-т)			
	АБ-КПС 819	Адаптер большой	1,029 (0,154 к-т)			
	ДР-160-КПС 472	Дренаж	0,206 (0,033 к-т)			
	ДР-70-КП45533	Дренаж	0,18 (0,013 к-т)			

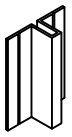

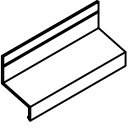
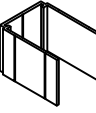
Эскиз элемента	Обозначение	Наименование	Масса, кг/п.м.	Материал	Производитель	НД
	ШФ-5ц КП45435-1	Шайба фиксирующая	0,107 (0,003 к-т)	АД31 Т1, А1МgSi (6060) Т66, А1Мg0,7Si (6063) Т6; АД35	ООО "ЛПЗ "Сегал"	ГОСТ 22233-2001; ГОСТ 8617-81
	ШФ-5 КП45435-1	Шайба фиксирующая	0,107 (0,003 к-т)			
	ШФ-10 КП45435-1	Шайба фиксирующая	0,107 (0,003 к-т)			
	ШФ-8 ПК 801-2	Шайба фиксирующая	0,241 (0,006 к-т)			
	ШФ-10 ПК 801-2	Шайба фиксирующая	0,241 (0,006 к-т)			
	КП45436	Держатель	0,162			
	КП45437	Держатель откоса	0,216			

Лист

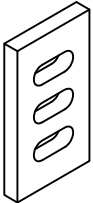
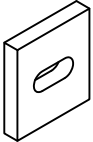
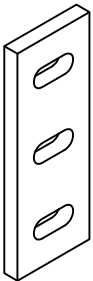
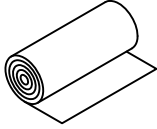
2.11

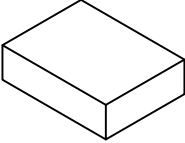
СИАЛ Навесная фасадная система

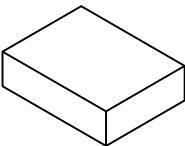
Эскиз элемента	Обозначение	Наименование	Масса, кг/п.м.	Материал	Производитель	НД
	КПС 568	Держатель откоса	0,192	АД31 Т1, А1МgSi (6060) Т66, А1Мg0,7Si (6063) Т6; АД35	ООО "ЛПЗ "Сегал"	ГОСТ 22233-2001; ГОСТ 8617-81
	КПС 033	Труба	1,537			
	КПС 579	Закладная соединительная (для направляющих КП45480-1 и КПС 707)	0,69			
	КПС 271	Направляющая вертикальная угловая	0,522			
	КПС 910	Направляющая горизонтальная	0,547			
	КПС 911	Направляющая вертикальная угловая	0,864			
	07/0009	Уголок 30x30x2	0,315			
	S08/0038	Уголок 40x20x1,5	0,238			
	Шина 5x80	Шина	1,081			

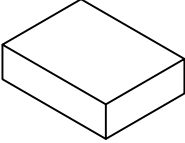
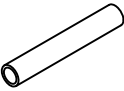

Эскиз элемента	Обозначение	Наименование	Масса, кг/п.м.	Материал	Производитель	НД
	КПС 702	Планка	0,2	АД31 Т1, А1МgSi (6060) Т66, А1Мg0,7Si (6063) Т6; АД35	ООО "ЛПЗ "Сегал"	ГОСТ 22233-2001; ГОСТ 8617-81
	КПС 703	Планка угловая	0,271			
	КПС 704	Слив	0,171			
	КПС 1180	Охватывающая закладная	1,447			

Комплекующие

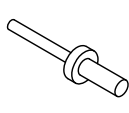
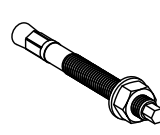
Эскиз элемента	Обозначение	Наименование	Масса, кг/п.м.	Материал	Производитель	НД
	ПКН-55-100	Подкладка под кронштейн несущий	шт. 0,04	Паронит	Российские производители	ГОСТ 481-80
				Полиамид ПА6-Л-СВ30		ТУ РБ 5000 48054.020 -2001
				Полиамид ПА6-210/311		ОСТ6-06-С9-93
	ПКО-55-60	Подкладка под кронштейн опорный, опорный угловой	шт. 0,03	Полиамид ПА6-Л-СВ30	Российские производители	ТУ РБ 5000 48054.020 -2001
				Полиамид ПА6-210/311		ОСТ6-06-С9-93
				Паронит		ГОСТ 481-80
	ПК-55-150	Подкладка под кронштейн несущий, несущий угловой	шт. 0,063	Полиамид ПА6-Л-СВ30	Российские производители	ТУ РБ 5000 48054.020 -2001
				Полиамид ПА6-210/311		ОСТ6-06-С9-93
				Паронит		ГОСТ 481-80
	ГПП	Фибрайзол НГ	Плотность 0,22 кг/м ²	Стеклоткань	ООО "Гиват", Россия	Согласно действительного ТС
		TYVEK House-Wrap TYVEK SOFT	Плотность 0,06 кг/м ²	100% полимер	"Du Pont Engineering Product S. A.", Люксембург	
		Фибротек РС-3 Проф	Плотность 0,1 кг/м ²	Полотно нетканое полипропиленовое	ООО "Лентекс", Россия	
		ТЕСТОТНЕН-Тор 2000 ТЕСТОТНЕН FAS	Плотность 0,21 кг/м ²	Трехслойная пленка Полиэстерное волокно с полидисперсным покрытием	"ТЕСТОТНЕН Vauprodukte GmbH", Германия	
		ИЗОЛТЕКС НГ ИЗОЛТЕКС ФАС	Плотность 0,13 кг/м ²	Стеклоткань	ООО "Аяском", Россия	
		TEND KM-0 TEND FR	Средняя плотность 0,11-0,16 кг/м ²	Ткань строительная полимерная	ООО "Парагон", Россия	

Эскиз элемента	Обозначение	Наименование	Масса, кг	Материал	Производитель	НД
	УП (утеплитель)	PAROC WAS 25, WAS 35, WAS 50, UNS 37, eXtra	Согласно ТУ на продукцию	Минераловатные негорючие или стекловолок- нистые плиты на синтетическом связующем	ООО "ПАРОК", Россия	Согласно действительного ТС
		FRE75, MPN, TS 032 Aquastatik, TS 034 Aquastatik			"KNAUF Insulation s. r. o", Словакия	
		ВЕНТИ БАТТС, ВЕНТИ БАТТС Д			ЗАО "Минеральная вата", Россия	
		ЭКОВЕР ВЕНТ ФАСАД 80, ЭКОВЕР ВЕНТ ФАСАД 90			ОАО "Ураласбест", Россия	
		IZOVOL марок СТ-50, СТ-75, СТ-90, В-50, В-75, В-90, Л-35			ЗАО "Завод нестандартного оборудования и металлоизделий", Россия	
		Белтел марок ВЕНТ 25, ВЕНТ 50, ФАСАД Т. ЛАЙТ, УНИВЕРСАЛ			ОАО "Гомельстрой- материалы", Республика Беларусь	
		Теплит-В, Теплит-С, Теплит-ЗК			ОАО "Энергозащита"- филиал "Назаровский завод теплоизоляционных изделий и конструкций, Россия	
		ТЕХНОВЕНТ СТАНДАРТ, ТЕХНОВЕНТ ОПТИМА, ТЕХНОЛАЙТ ЭКСТРА, ТЕХНОЛАЙТ ОПТИМА			ООО "Завод ТехноНИКОЛЬ - Сибирь", Россия	
		ТЕХНОВЕНТ СТАНДАРТ, ТЕХНОЛАЙТ ЭКСТРА, ТЕХНОЛАЙТ ОПТИМА			ОАО "АКСИ", Россия	
		ТЕХНОВЕНТ СТАНДАРТ, ТЕХНОЛАЙТ ЭКСТРА, ТЕХНОЛАЙТ ОПТИМА			ООО "Завод ТЕХНО", Россия	
ТЕХНОВЕНТ СТАНДАРТ, ТЕХНОЛАЙТ ЭКСТРА, ТЕХНОЛАЙТ ОПТИМА	ОАО "Хабаровский завод "Базалит ДВ", Россия					

Эскиз элемента	Обозначение	Наименование	Масса, кг	Материал	Производитель	НД
	УП (утеплитель)	ИЗОМИН ВЕНТИ 80, ИЗОМИН ВЕНТИ 90, ИЗОМИН ЛАЙТ 35, ИЗОМИН ЛАЙТ 50	Согласно ТО на продукцию	Минераловатные негорючие или стекловолоконистые плиты на синтетическом связующем	ООО "ИЗОМИН", Россия	Согласно действительного ТС
		ЛАЙТ БАТТС			ЗАО "Минеральная вата", Россия	
		ЛАЙНРОК ЛАЙТ			ЗАО "Завод Минплита", Россия	
		ЛАЙНРОК ВЕНТИ			ЗАО "Завод Минплита", Россия	
		ЛАЙНРОК ВЕНТИ ОПТИМАЛ			ЗАО "Завод Минплита", Россия	
		ЛАЙНРОК СТАНДАРТ М			ЗАО "Завод Минплита", Россия	
		URSA GEO марок П-20, П-30, Фасад			ООО "УРСА Евразия", Россия	
		ЭКОВЕР ЛАЙТ 35, ЭКОВЕР СТАНДАРТ 50, ЭКОВЕР ЛАЙТ УНИВЕРСАЛ 28			ОАО "Ураласбест", Россия	
		ИЗОВЕР серии ВентФасад- Моно, ВентФасад- Моно/Ч, ВентФасад- Верх, ВентФасад- Верх/Ч, ВентФасад- Оптима, ВентФасад- Оптима/Ч, ВентФасад- Низ			ООО "Сен-Гобен Строительная Продукция Рус", Россия	
		FRE75			"Saint-Gobain Rakennustuotteet Oy", Финляндия	
ИЗБА	ООО "КНАУФ Инсулейшн", Россия					
					ООО "Богдановический завод минераловатных плит", Россия	

Эскиз элемента	Обозначение	Наименование	Масса, кг	Материал	Производитель	НД
	УП (утеплитель)	ИЗОМИН ВЕНТИ 80, ИЗОМИН ВЕНТИ 90, ИЗОМИН ЛАЙТ 35, ИЗОМИН ЛАЙТ 50	Согласно ТУ на продукцию	Минераловатные негорючие или стекловолоконистые плиты на синтетическом связующем	ООО "ИЗОМИН", Россия	Согласно действительного ТС
		ЛАЙТ БАТТС			ЗАО "Минеральная вата", Россия	
		ЛАЙНРОК ЛАЙТ			ЗАО "Завод Минплита", Россия	
	Вс 8x1		0,17 кг/шт.	12X18H10T	ООО "Энергостройтех", г. Москва	ГОСТ 9941- 81
	Ва 8x1,5		0,084	АД31 Т1, А1МgSi (6060) Т66, А1Мg0,7Si (6063) Т6	ООО "ЛПЗ "Сегал", г. Красноярск	ГОСТ 22233- 2001
	КПУ-210	Профиль резиновый уплотнительный	0,058	Резина группа 1, подгруппа "б"	ЗАО "Уралэласто-техника", г. Екатеринбург	ГОСТ 30778- 2001

Крепежные элементы

Эскиз элемента	Обозначение		Наименование	Масса, кг	Материал	Производитель	НД
	3Ca	3,2xL* 4,8xL* 5xL*	Заклепка стандартный бортик	Согласно ТУ на продукцию	Алюм./алюм. AlMg/AlMg5	BRALO (Испания)	Согласно действительного ТС
						MMA Spinato (Испания)	
	ELNAR (Китай)						
	3Ш				Алюм./нерж. AlMg3,5/A2	BRALO (Испания)	
						MMA Spinato (Испания)	
						ELNAR (Китай)	
	3Шс				Нерж./нерж. A2/A2	HARPOON (Китай)	
						BRALO (Испания)	
						MMA Spinato (Испания)	
	3Шб				Алюм./нерж. AlMg3,5/A2	ELNAR (Китай)	
BRALO (Испания)							
MMA Spinato (Испания)							
3Шсб	Нерж./нерж. A2/A2	HARPOON (Китай)					
		BRALO (Испания)					
		MMA Spinato (Испания)					
	AK	МБР m2, m3 SXS FUR HRD SDF SDP ND	Анкер	Согласно ТУ на продукцию	Сталь 12x18H10T	"MUNGO Befestigungstechnik AG" (Швейцария)	Согласно действительного ТС
						Fischerwerke Artur Fischer GmbH&Co, Kg (Германия)	
						HRD Hilti Corporation (Лихтенштейн)	
						EJOT Holding GmbH&Co, Kg (Германия)	

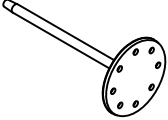
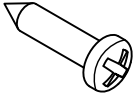
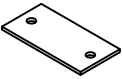
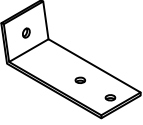
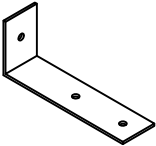
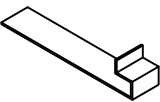
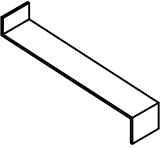
Эскиз элемента	Обозначение	Наименование	Масса, кг	Материал	Производитель	НД
	ДС	STR	Согласно ТУ на продукцию	Распорный элемент из углеродистой стали или коррозионно-стойкой стали и гильзами из полиамида	EJOT Holding GmbH&Co, Kg (Германия)	Согласно действующего ТС
		Termoz 8N			Fischerwerke Artur Fischer GmbH&Co, Kg (Германия)	
		ДС-1 ДС-2			Бийский завод стеклопластиков	
	ШО	4,2xL	Винт самонарезающий	Нерж. сталь	WURTH (Германия)	DIN7981 A2
	ЭК1	Крепежный элемент КЭ 1	0,14	Сталь оцинкованная с двух сторон, S = 1 мм	ОАО "Магнитогорский металлургический комбинат"	ГОСТ 14918-80
	ЭК2 ЭК2-1	Крепежный элемент КЭ 2, КЭ 2-1	0,14 0,23			
	ЭК4	Крепежный элемент КЭ 4	0,2			
	ОО	Оконный откос	11,7 кг/м ²			
	ОС	Оконный слив		Окрашенная оцинкованная сталь, S _{min} = 0,55 мм		

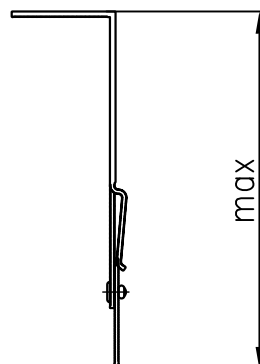
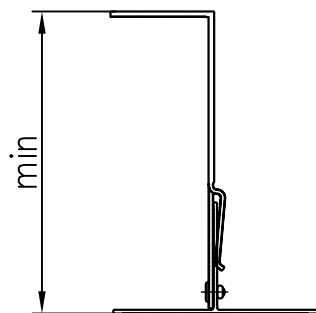
ТАБЛИЦА ВЫБОРА Г-ОБРАЗНЫХ КРОНШТЕЙНОВ В ЗАВИСИМОСТИ ОТ ТОЛЩИНЫ УТЕПЛИТЕЛЯ

Толщина утеплителя мм. Марка кронштейна	Без утеплителя	50	80	100	120	150	180	200	220	240	280
		КН (КО)-70 КПС 300-1									
КН (КО)-90 КПС 301-1, КПС 840											
КН (КО)-125 КПС 302-1, КПС 841											
КН (КО)-160 КПС 303-1, КПС 720											
КН (КО)-180 КПС 304-1, КПС 842											
КН (КО)-205 КПС 305-1, КПС 721											
КН (КО)-240 КПС 722											
КН (КО)-240 КПС 722 + удлинитель УКН(УКО)-125-КПС 306											
КН (КО)-160 КПС 303-1, КПС 720 +удлинитель УКН(УКО)-125-КПС 306											
КН (КО)-180 КПС 304-1, КПС 842 +удлинитель УКН(УКО)-125-КПС 306											
КН (КО)-205 КПС 305-1, КПС 721 +удлинитель УКН(УКО)-125-КПС 306											
КН (КО)-240 КПС 722 +удлинитель УКН(УКО)-125-КПС 306											

ТАБЛИЦА ВЫБОРА П-ОБРАЗНЫХ КРОНШТЕЙНОВ В ЗАВИСИМОСТИ ОТ ТОЛЩИНЫ УТЕПЛИТЕЛЯ

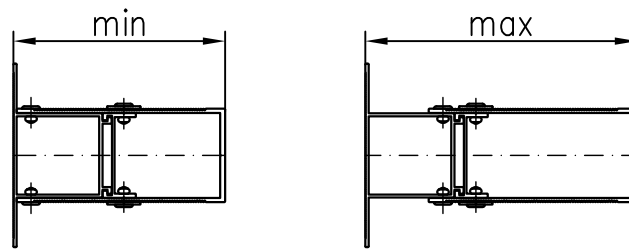
Марка кронштейна	Толщина утеплителя мм.	50	80	100	120	150	180	205	240	260	285	320
	Без утеплителя											
КН (КО)-60 КПС 254	Без утеплителя											
КН (КО, КС)-90 КП45469-1	50											
КН (КО,КС)-125 КПС 255	80											
КН (КО,КС)-160 КП45432-2	100											
КН (КО,КС)-180 КПС 256	120											
КН (КО,КС)-205 КП45463-2	150											
КН (КО,КС)-240 КПС 705	180											
КН (КО,КС)-125 +удлнитель УКН (УКО)-180 КП45449-1	205											
КН (КО,КС)-160 +удлнитель УКН (УКО)-180 КП45449-1	240											
КН (КО,КС)-180 +удлнитель УКН (УКО)-180 КП45449-1	260											
КН (КО,КС)-205 +удлнитель УКН (УКО)-180 КП45449-1	285											
КН (КО,КС)-240 + удлнитель УКН (УКО)-180 КП45449-1	320											
КУ-160 КПС 249	Без утеплителя											
КУ-205 КПС 276	120											
КУ-240 КПС 706	180											
КУ-160 КПС 249 +удлнитель УКУ-180 КПС 580	240											
КУ-205 КПС 276 +удлнитель УКУ-180 КПС 580	285											
КУ-240 + удлнитель УКУ-180 КПС 580	320											

ТАБЛИЦА ВЫЛЕТОВ НАПРАВЛЯЮЩИХ УСТАНОВЛЕННЫХ НА Г-ОБРАЗНЫХ КРОНШТЕЙНАХ, ММ



Марка кронштейна	Шифр направляющей	КП45530 КПС 467													
		КП45531 КПС 1032	КП452973	КПС 364	КПС 365	КПС 467	КПС 701	КПС 626	КП45532	КП45546 (с усилителем)	КПС 364	КПС 365	КПС 476	КПС 901	
КН (КО)-70 КПС 300-1	min	74	74	74	116	140	72	73	73	122	97	116	140	94	76
	max	104	104	94	146	170	102	103	103	152	127	146	170	124	96
КН (КО)-90 КПС 301-1	min	94	94	94	136	160	92	93	93	142	117	136	160	114	96
	max	124	124	114	166	190	122	123	123	172	147	166	190	144	116
КН (КО)-125 КПС 302-1	min	129	129	129	171	195	127	128	128	177	152	171	195	149	131
	max	159	159	149	201	225	157	158	158	207	182	201	225	179	151
КН (КО)-160 КПС 303-1	min	164	164	164	206	230	162	163	163	212	187	206	230	184	166
	max	194	194	184	236	260	192	193	193	242	217	236	260	214	186
КН (КО)-180 КПС 304-1	min	184	184	184	226	250	182	183	183	232	207	226	250	204	186
	max	214	214	204	256	280	212	213	213	262	237	256	280	234	206
КН (КО)-205 КПС 305-1	min	209	209	209	251	275	207	208	208	257	232	251	275	229	211
	max	239	239	229	281	305	237	238	238	287	262	281	305	259	231
КН (КО)-240 КПС 722	min	244	244	244	286	310	242	243	243	292	267	286	310	264	246
	max	274	274	264	316	340	272	273	273	322	297	316	340	294	266

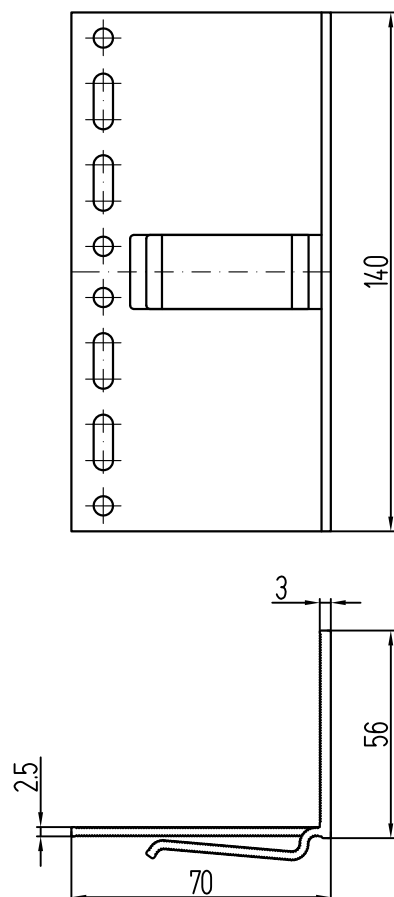
ТАБЛИЦА ВЫЛЕТОВ НАПРАВЛЯЮЩИХ УСТАНОВЛЕННЫХ НА П-ОБРАЗНЫХ КРОНШТЕЙНАХ, ММ



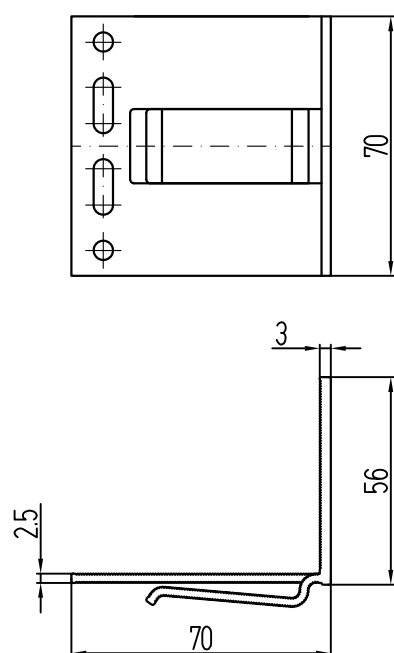
Марка кронштейна	Шифр направляющей	КП45480-1	КП451362	КПС 010	КПС 245	КПС 246	КПС 354	КПС 366	КПС 367	КПС 368-1	КПС 369	КПС 567	КПС 707	КПС 163	КПС 622	КПС 623	КПС 624	КПС 625	КПС 1179
		КПС 254	КПС 255	КПС 256	КПС 276	КПС 705	КПС 249	КПС 276	КПС 706										
КН (КО)-60	min	71	71	93	118	138	95	115	145	175	195	75	72	113	66	88	66	93	128
	max	98	107	120	145	165	120	140	170	200	220	98	99	140	101	123	101	101	155
КН (КО)-90	min	98	107	118	143	163	125	140	170	200	220	92	92	138	96	118	96	123	153
	max	128	137	148	173	193	150	170	200	230	250	127	129	168	131	153	131	131	183
КН (КО)-125	min	133	142	153	178	198	160	175	205	235	255	127	127	173	131	153	131	158	188
	max	163	172	183	208	228	185	205	235	265	285	162	164	203	166	188	166	166	218
КН (КО)-160	min	168	177	188	213	233	195	210	240	270	290	162	162	208	166	188	166	193	223
	max	198	207	218	243	263	220	240	270	300	320	197	199	238	201	223	201	201	253
КН (КО)-180	min	188	197	208	233	253	215	230	260	290	310	182	182	228	186	208	186	213	243
	max	218	217	238	263	283	240	260	290	320	340	217	219	258	221	243	221	221	273
КН (КО)-205	min	213	222	233	258	278	240	255	285	315	335	207	207	253	211	233	211	238	268
	max	243	242	263	288	308	265	285	315	345	365	242	244	283	246	268	246	246	298
КН (КО)-240	min	248	257	268	293	313	275	290	320	350	370	242	242	288	246	268	246	273	303
	max	278	277	298	323	343	300	320	350	380	400	277	279	318	281	303	281	281	333
КС-90	min	98	107	118	143	163	125	140	170	200	220	92	92	138	96	118	96	123	153
	max	128	137	148	173	193	150	170	200	230	250	127	129	168	131	153	131	131	183
КС-125	min	133	142	153	178	198	160	175	205	235	255	127	127	173	131	153	131	158	188
	max	163	172	183	208	228	185	205	235	265	285	162	164	203	166	188	166	166	218
КС-160	min	168	177	188	213	233	195	210	240	270	290	162	162	208	166	188	166	193	223
	max	198	207	218	243	263	220	240	270	300	320	197	199	238	201	223	201	201	253
КС-180	min	188	197	208	233	253	215	230	260	290	310	182	182	228	186	208	186	213	243
	max	218	217	238	263	283	240	260	290	320	340	217	219	258	221	243	221	221	273
КС-205	min	213	222	233	258	278	240	255	285	315	335	207	207	253	211	233	211	238	268
	max	243	242	263	288	308	265	285	315	345	365	242	244	283	246	268	246	246	298
КС-240	min	248	257	268	293	313	275	290	320	350	370	242	242	288	246	268	246	273	303
	max	278	277	298	323	343	300	320	350	380	400	277	279	318	281	303	281	281	333
КУ-160	min	168	177	188	213	233	195	210	240	270	290	162	162	208	166	188	166	193	223
	max	198	207	218	243	263	220	240	270	300	320	197	199	238	201	223	201	201	253
КУ-205	min	213	222	233	258	278	240	255	285	315	335	207	207	253	211	233	211	238	268
	max	243	242	263	288	308	265	285	315	345	365	242	244	283	246	268	246	246	298
КУ-240	min	248	257	268	293	313	275	290	320	350	370	242	242	288	246	268	246	273	303
	max	278	277	298	323	343	300	320	350	380	400	277	279	318	281	303	281	281	333

3. АЛЮМИНИЕВЫЕ ДЕТАЛИ НАВЕСНОЙ
ФАСАДНОЙ СИСТЕМЫ
"СИАЛ П-Г-Пл"

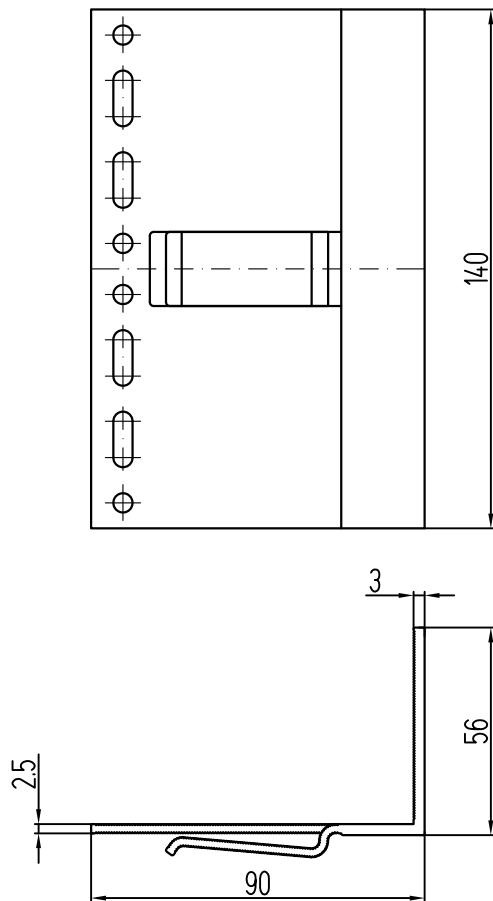
Г-ОБРАЗНЫЕ КРОНШТЕЙНЫ И УДЛИНИТЕЛИ



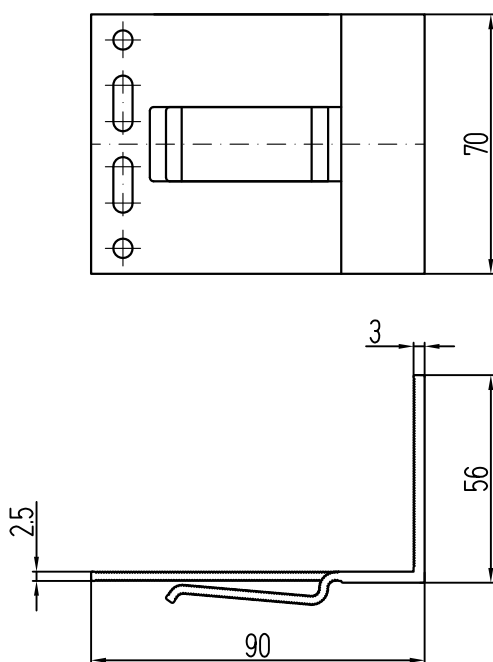
Кронштейн несущий КН-70-КПС 300-1



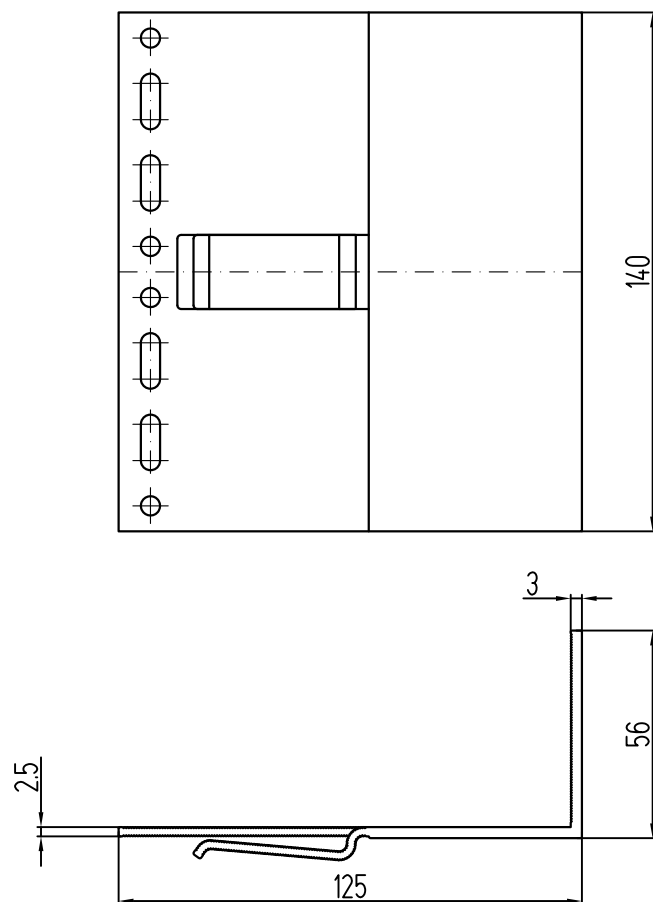
Кронштейн опорный КО-70-КПС 300-1



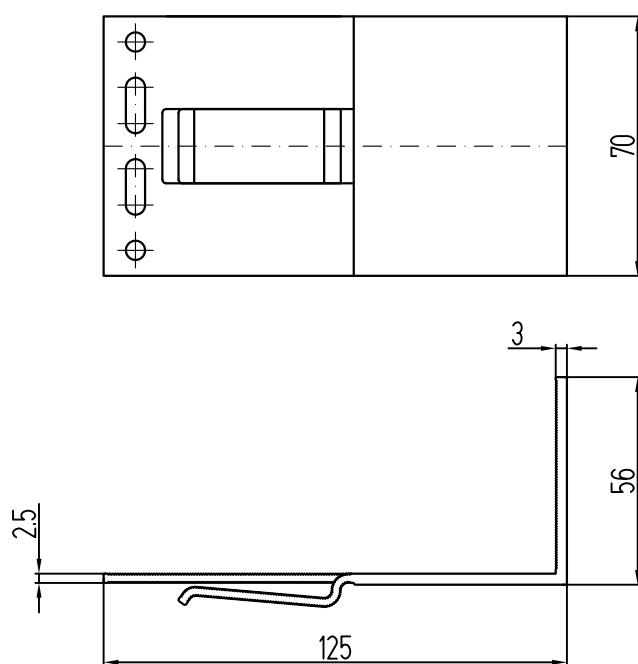
Кронштейн несущий КН-90-КПС 301-1



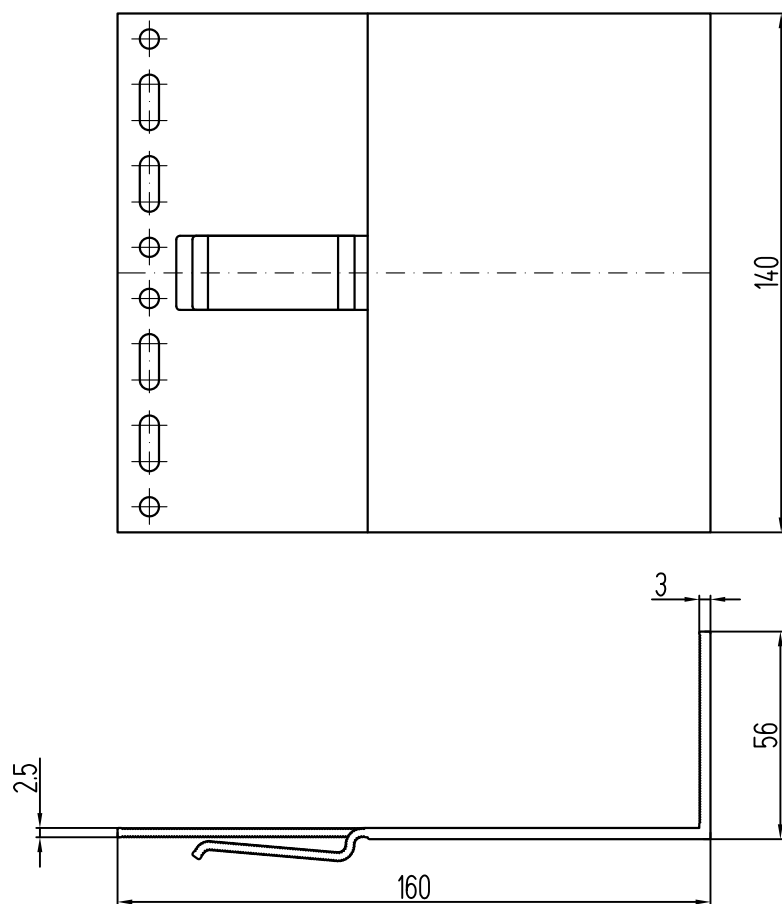
Кронштейн опорный КО-90-КПС 301-1



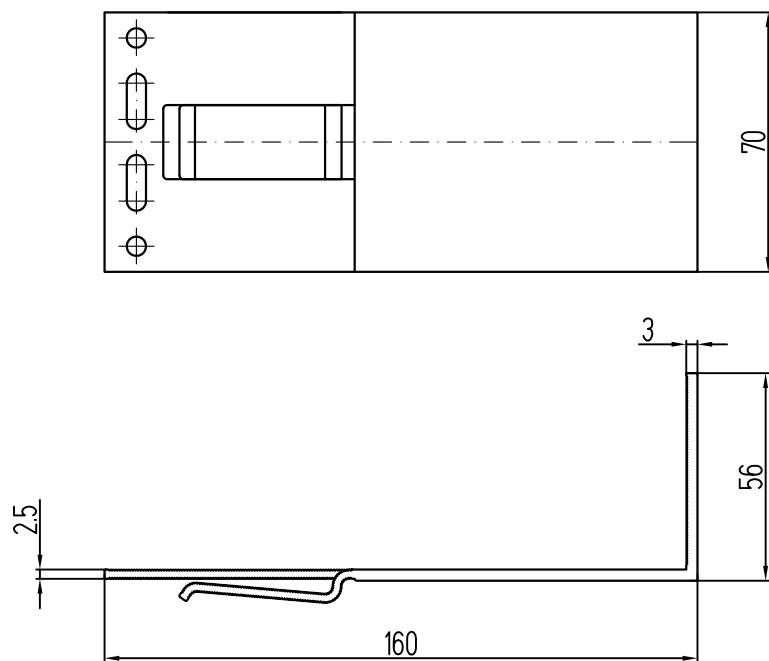
Кронштейн несущий КН-125-КПС 302-1



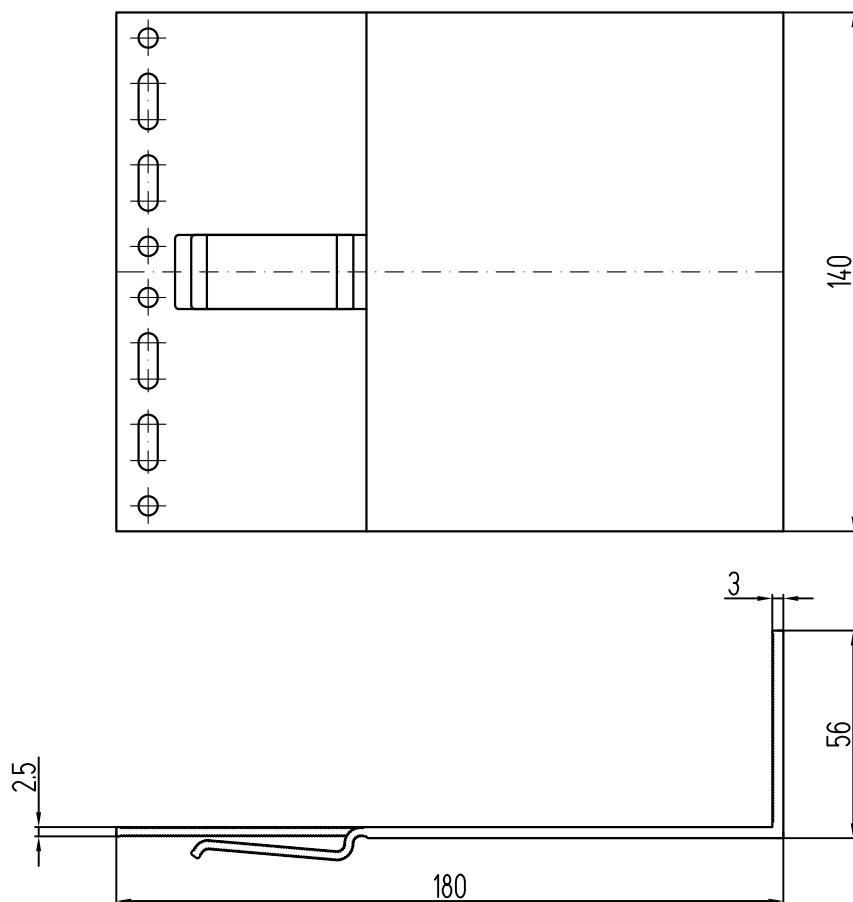
Кронштейн опорный КО-125-КПС 302-1



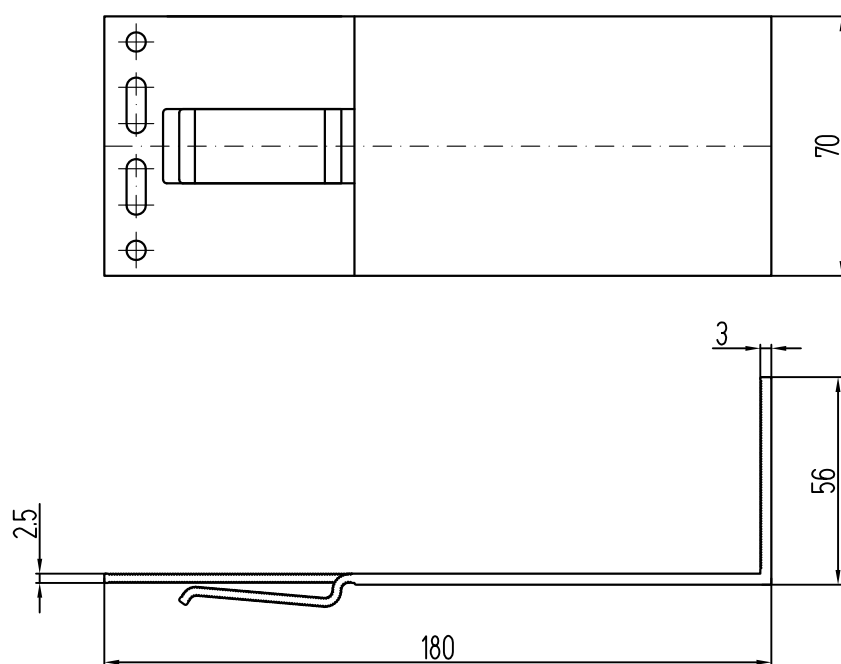
Кронштейн несущий КН-160-КПС 303-1



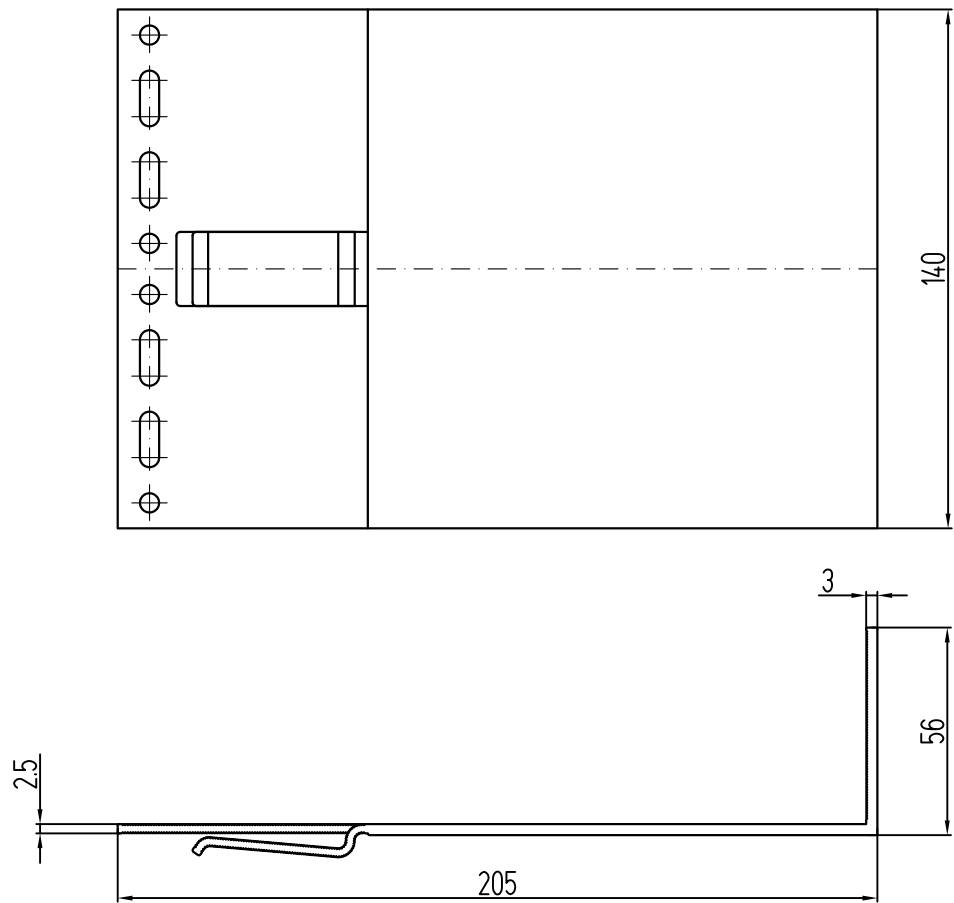
Кронштейн опорный КО-160-КПС 303-1



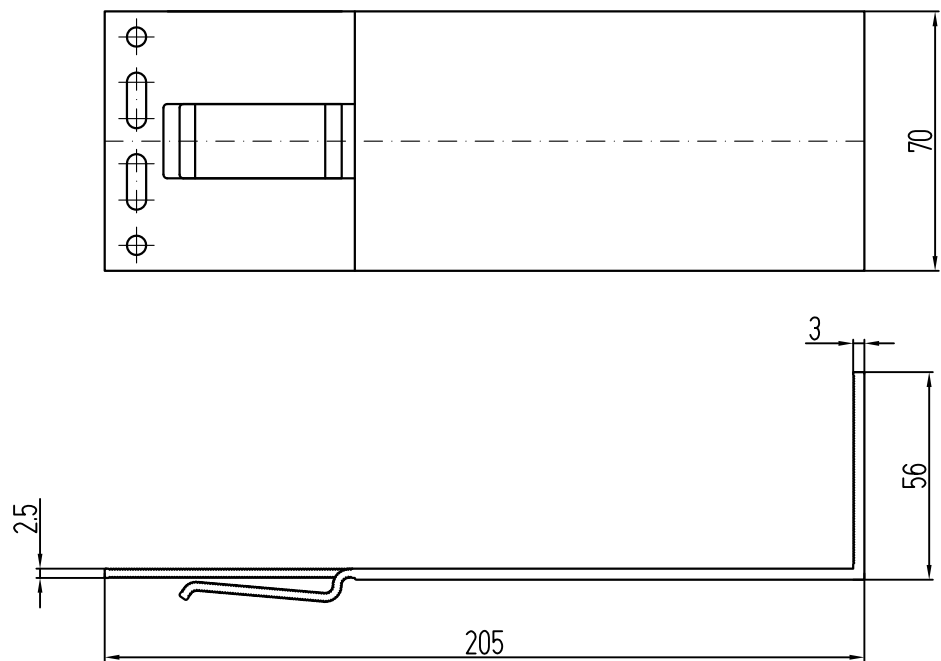
Кронштейн несущий КН-180-КПС 304-1



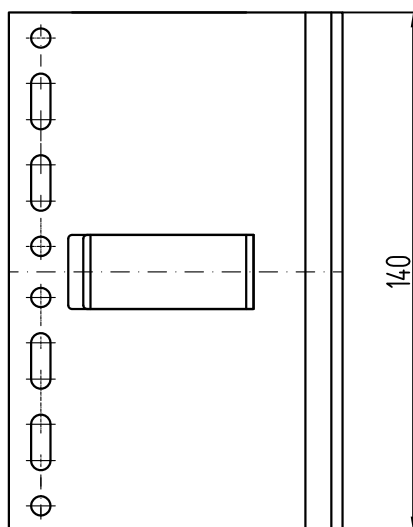
Кронштейн опорный КО-180-КПС 304-1



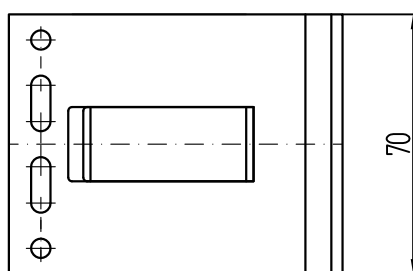
Кронштейн несущий КН-205-КПС 305-1



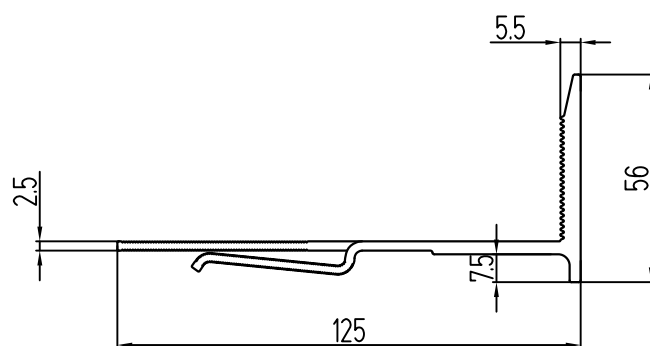
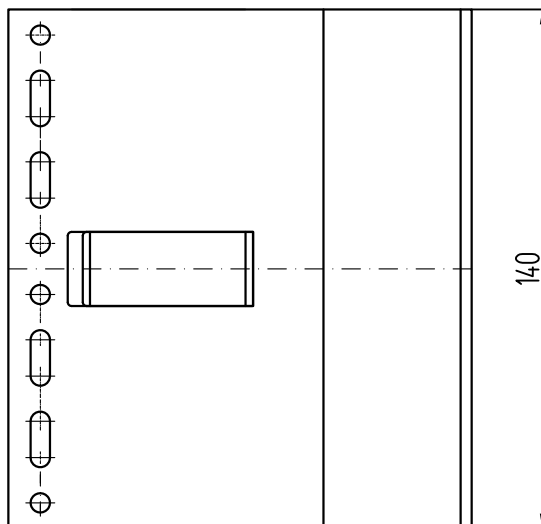
Кронштейн опорный КО-205-КПС 305-1



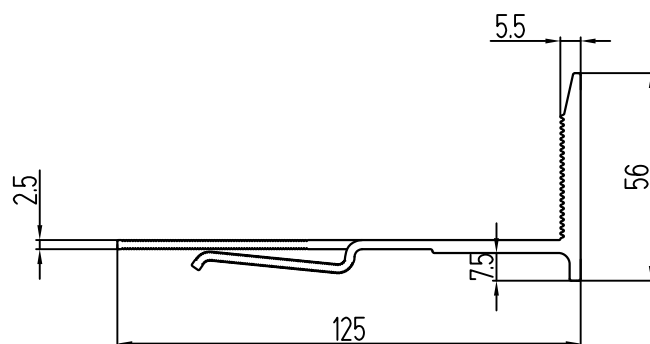
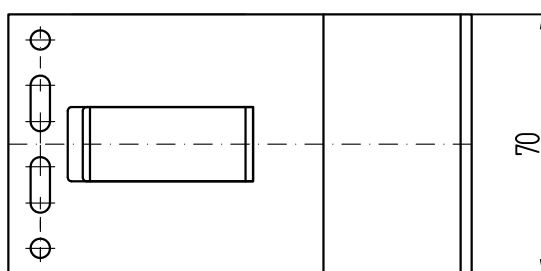
Кронштейн несущий КН-90-КПС 840



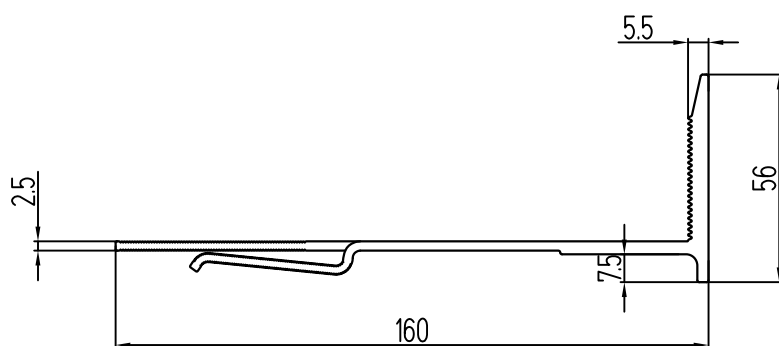
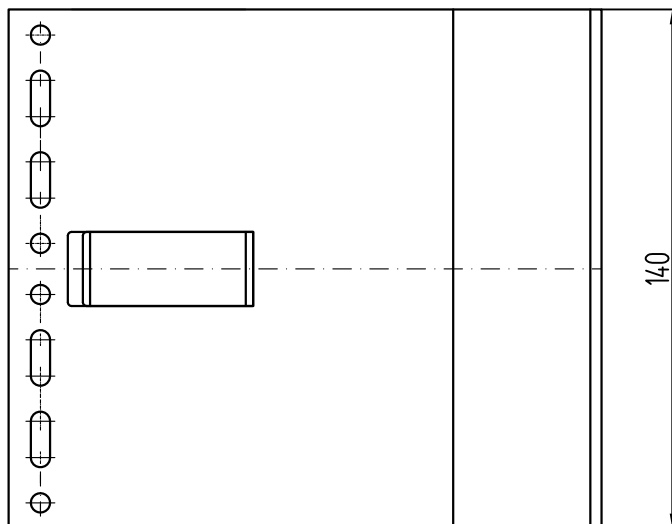
Кронштейн опорный КО-90-КПС 840



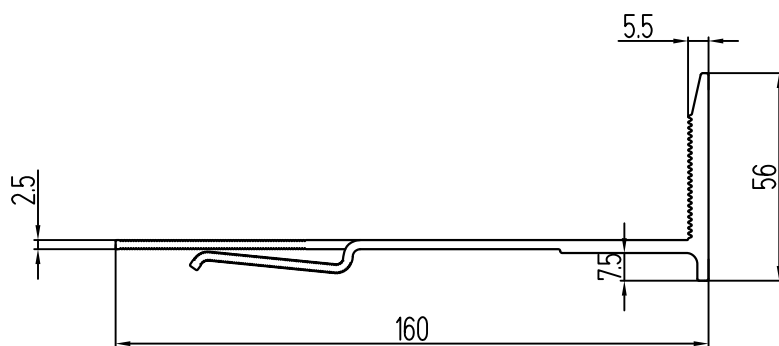
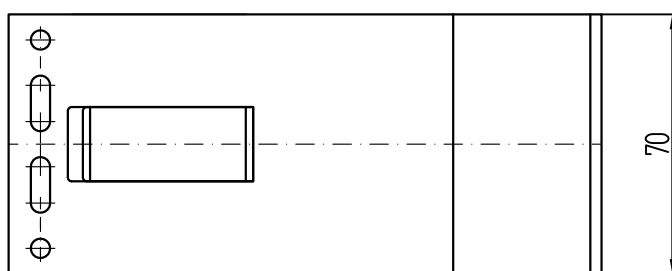
Кронштейн несущий КН-125-КПС 841



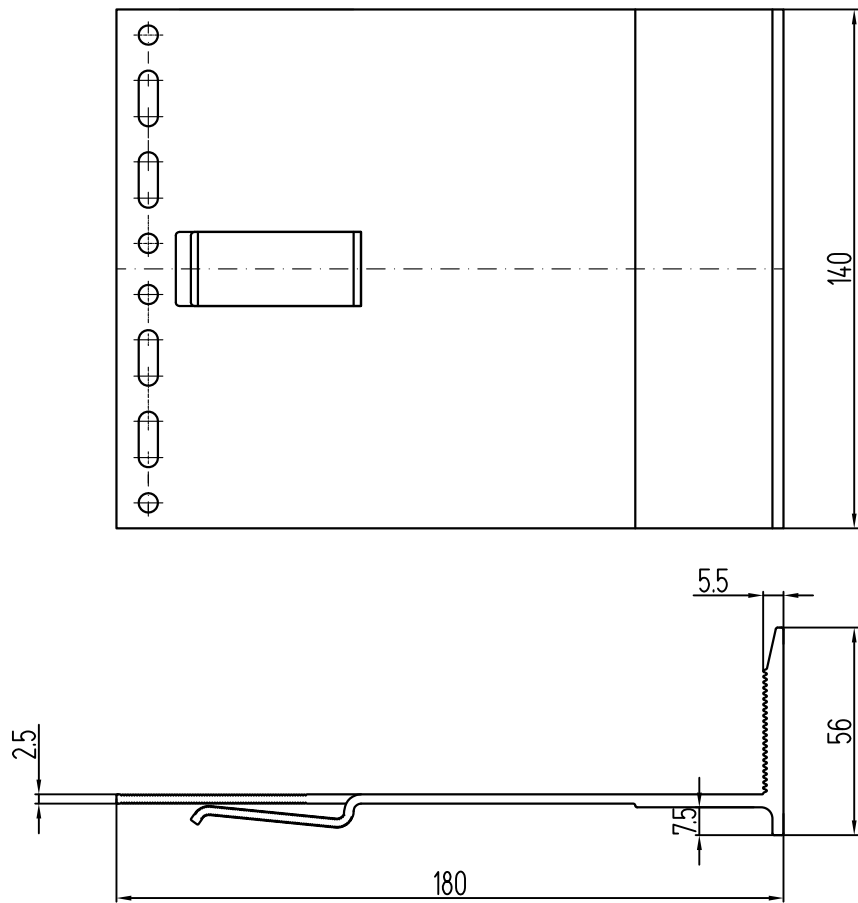
Кронштейн опорный КО-125-КПС 841



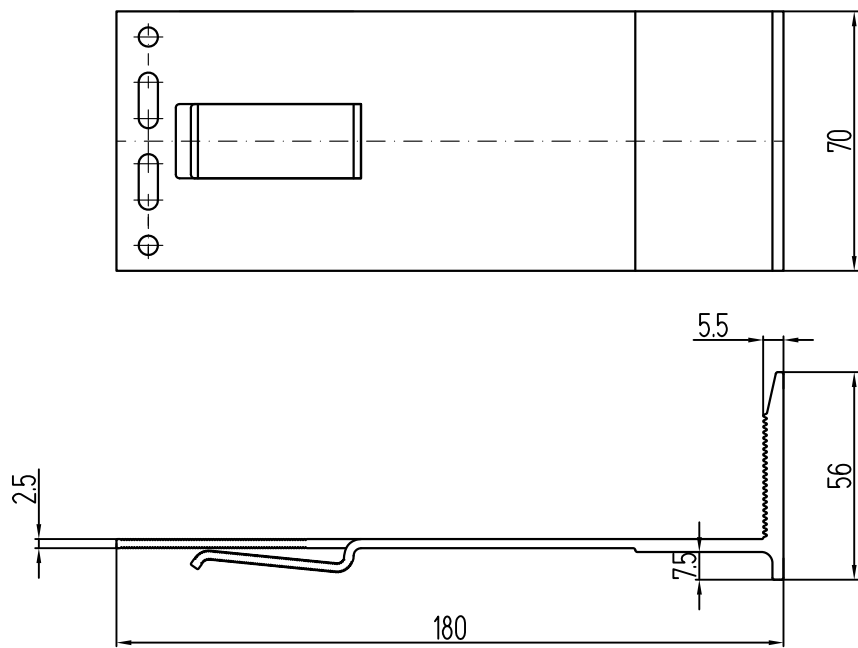
Кронштейн несущий КН-160-КПС 720



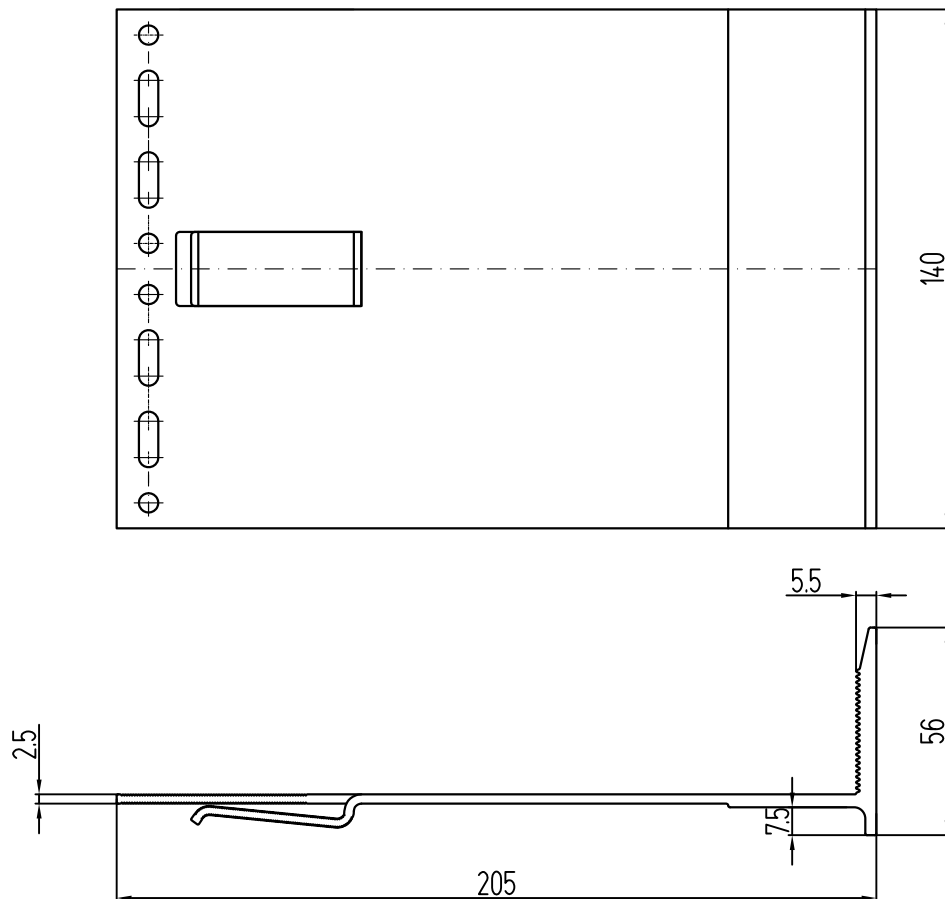
Кронштейн опорный КО-160-КПС 720



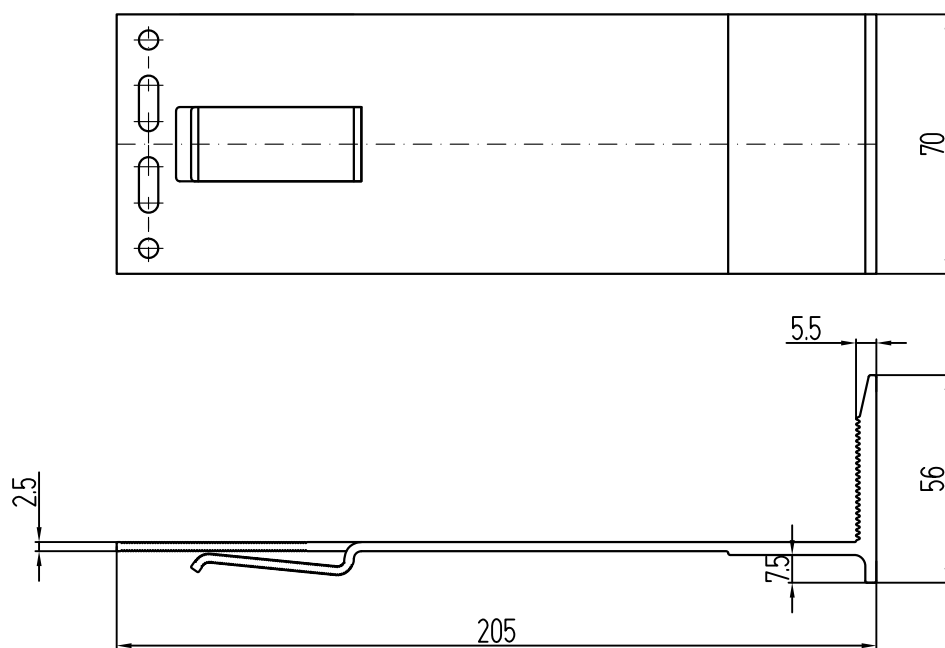
Кронштейн несущий КН-180-КПС 842



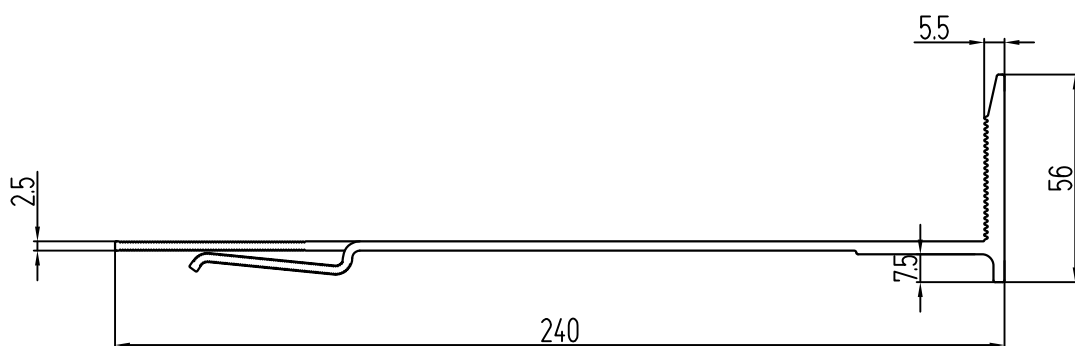
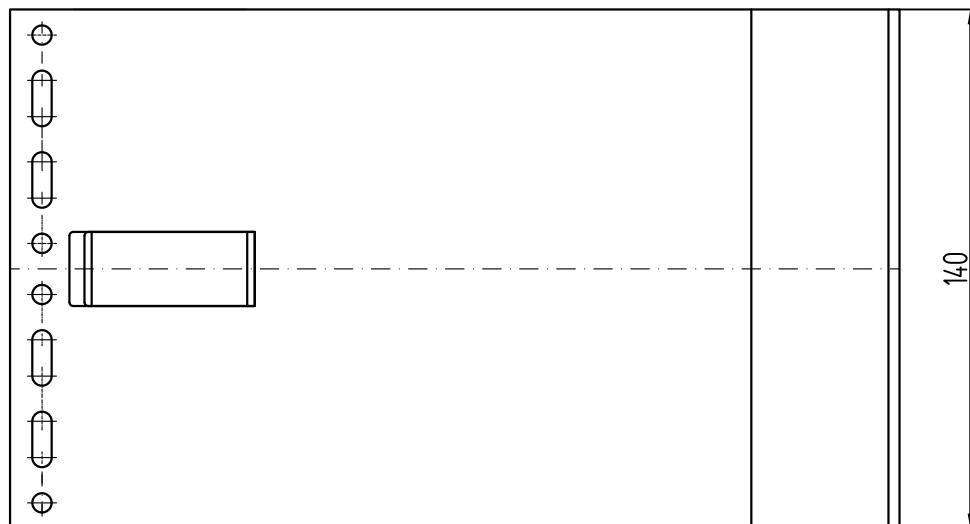
Кронштейн опорный КО-180-КПС 842



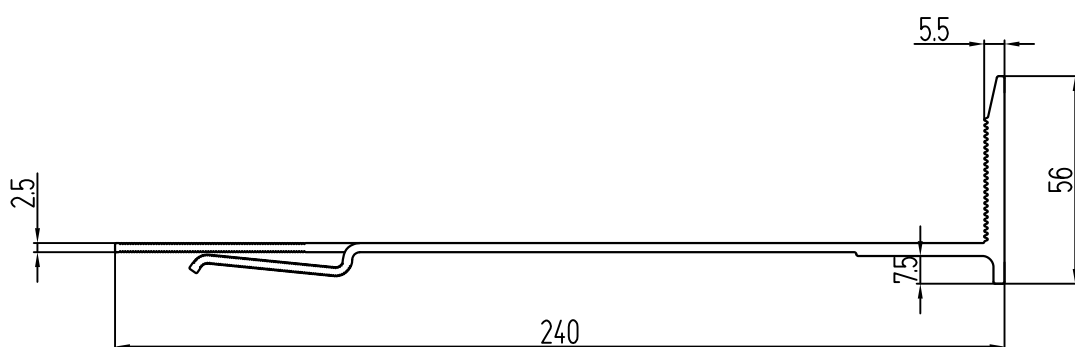
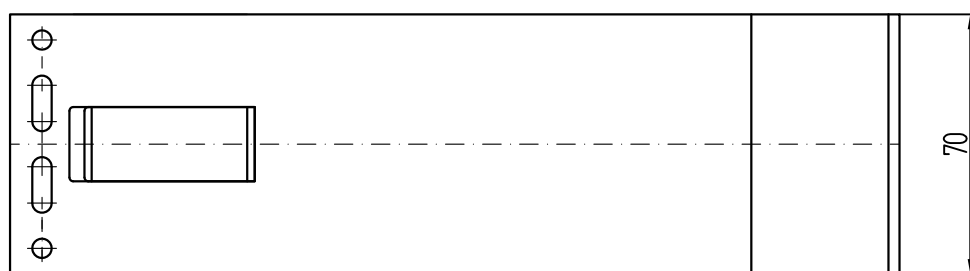
Кронштейн несущий КН-205-КПС 721



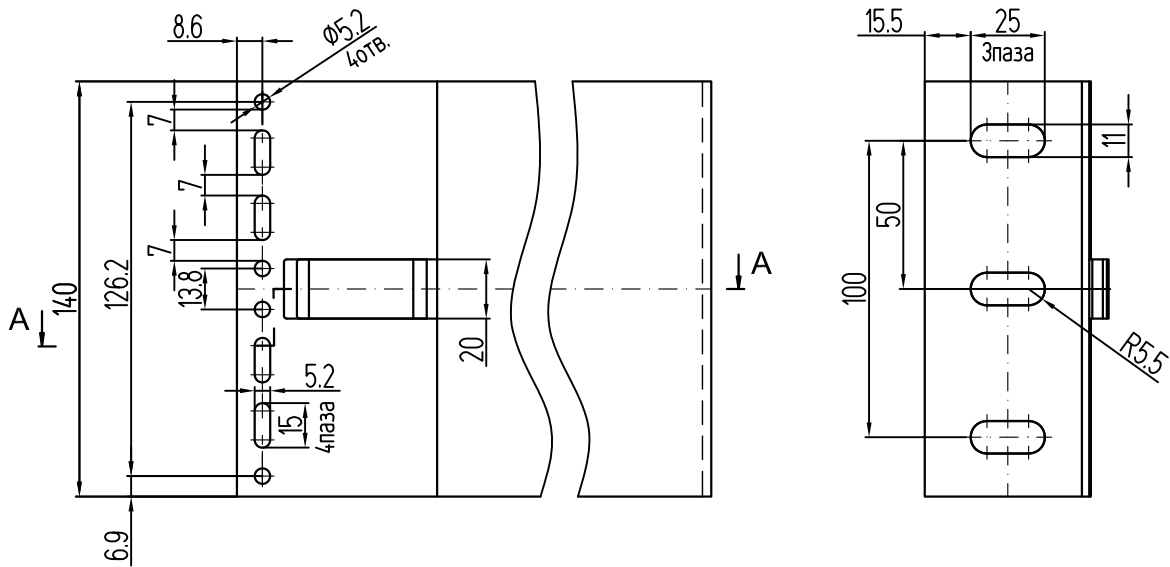
Кронштейн опорный КО-205-КПС 721



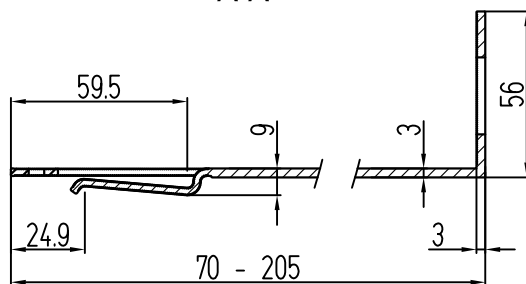
Кронштейн несущий КН-240-КПС 722



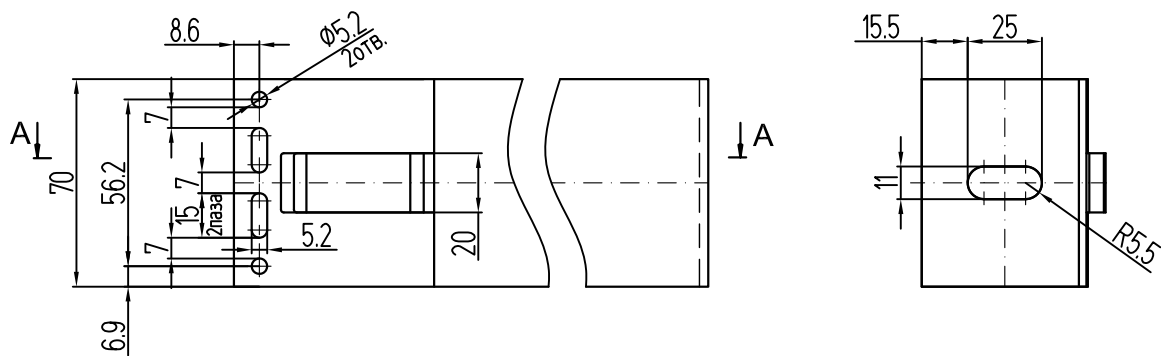
Кронштейн опорный КО-240-КПС 722



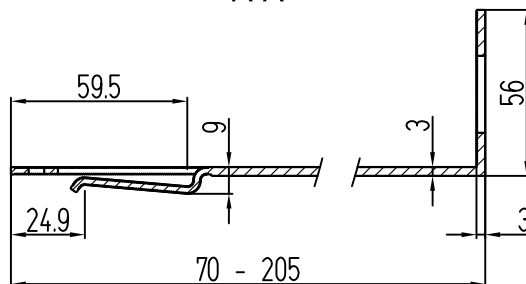
A-A



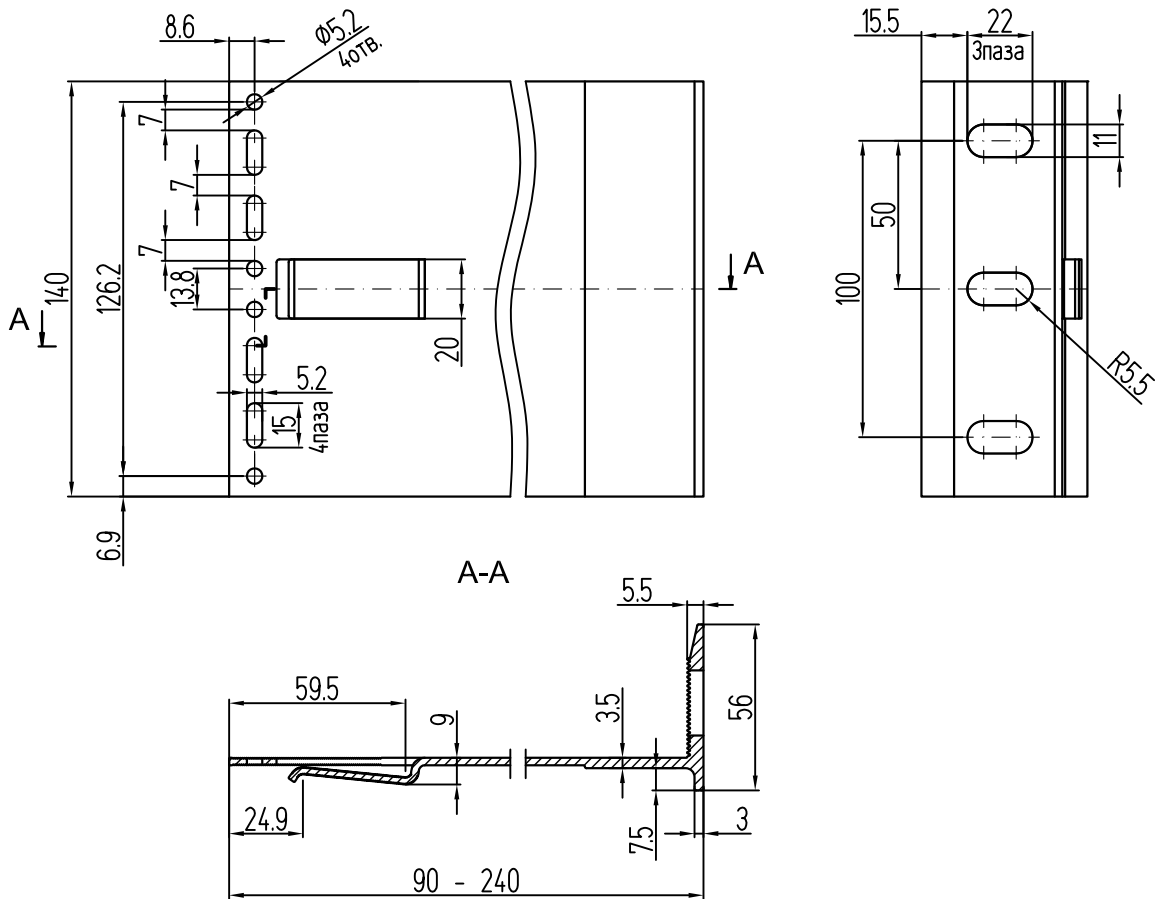
Обработка кронштейнов несущих КН
(КПС 300-1, КПС 301-1, КПС 302-1, КПС 303-1, КПС 304-1, КПС 305-1)



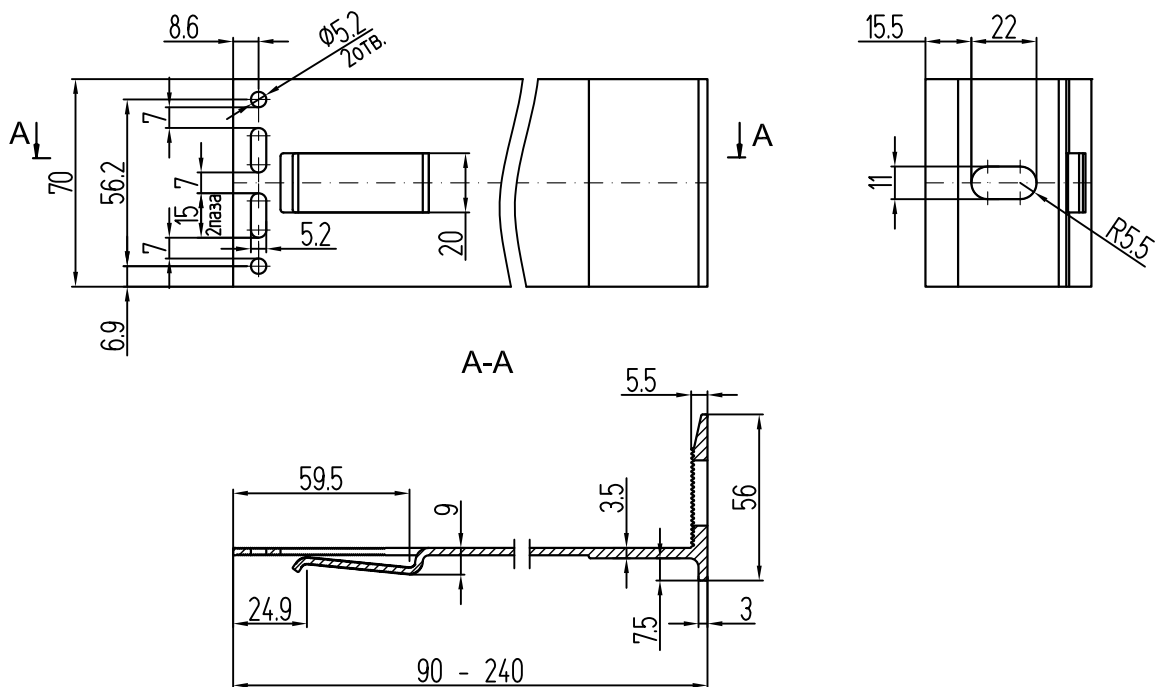
A-A



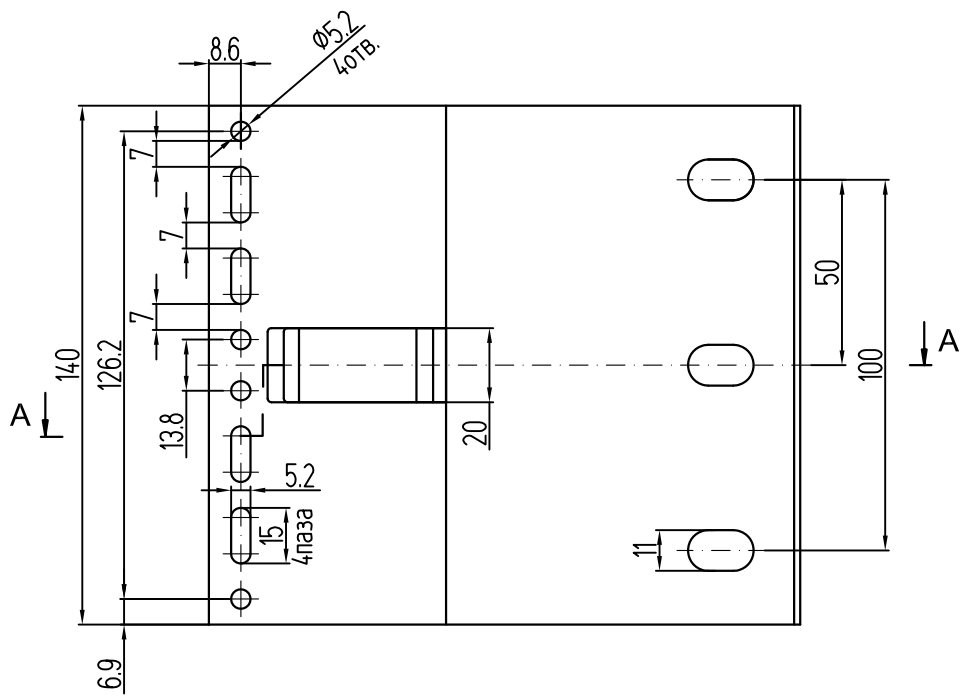
Обработка кронштейнов опорных КО
(КПС 300-1, КПС 301-1, КПС 302-1, КПС 303-1, КПС 304-1, КПС 305-1)



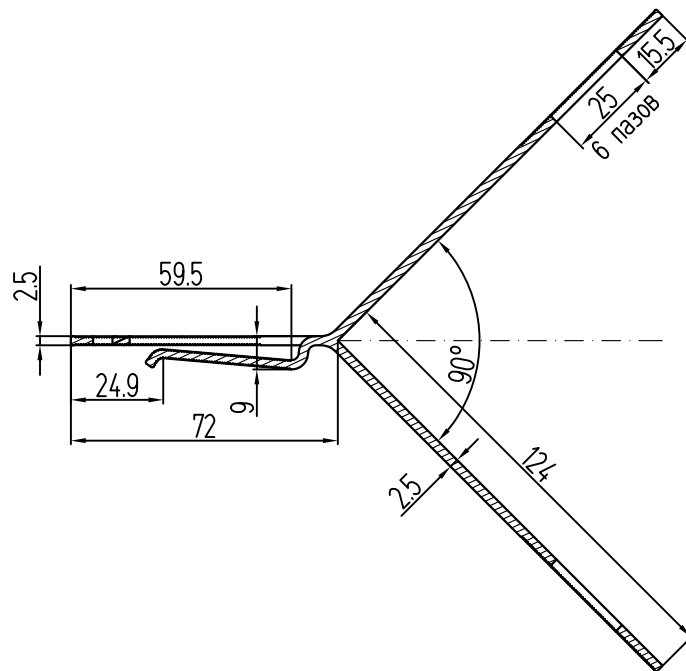
Обработка кронштейнов несущих КН
(КПС 720, КПС 721, КПС 722, КПС 840, КПС 841, КПС 842)



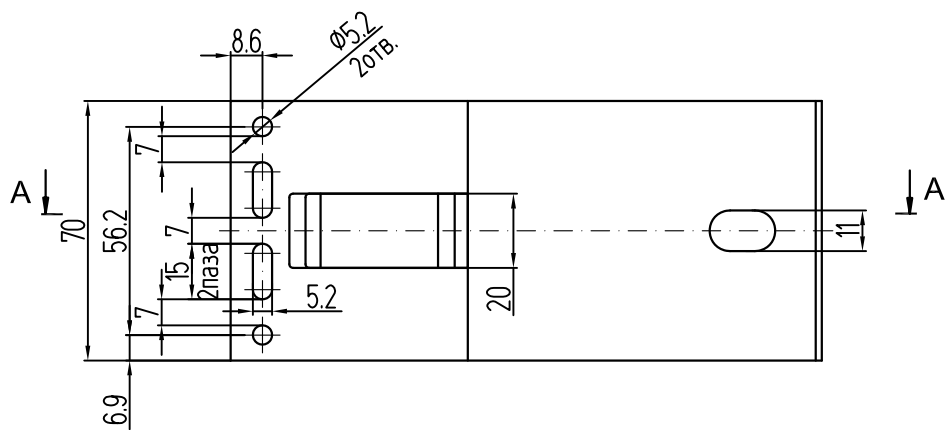
Обработка кронштейнов опорных КО
(КПС 720, КПС 721, КПС 722, КПС 840, КПС 841, КПС 842)



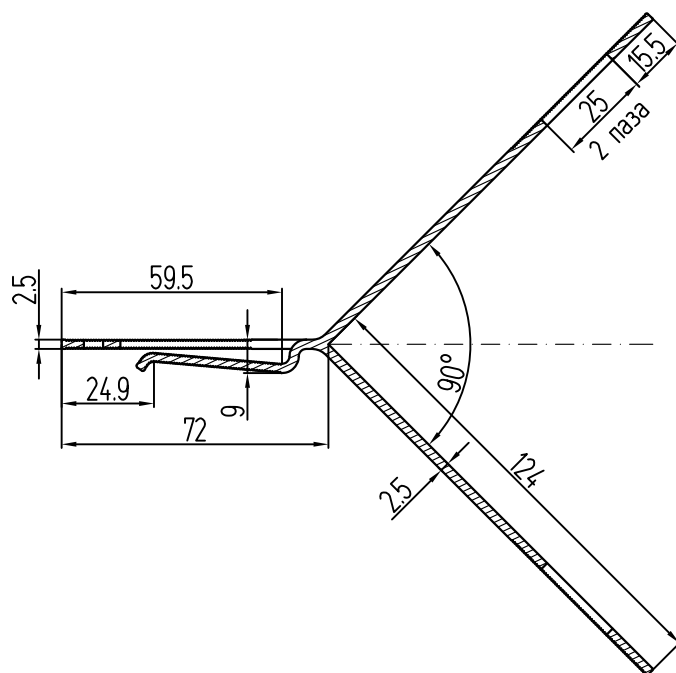
A-A



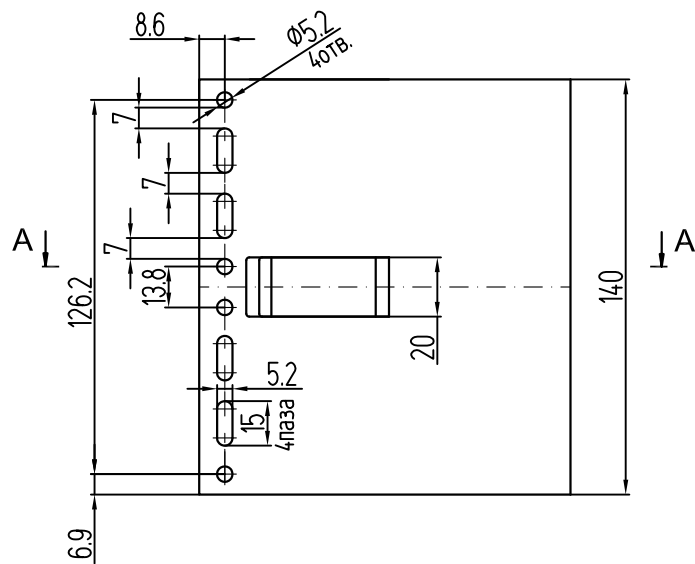
Обработка кронштейна несущего углового КНУ-КПС 374



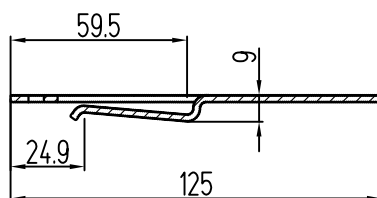
A-A



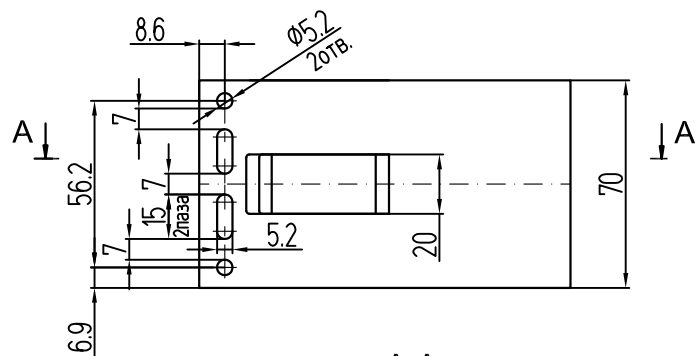
Обработка кронштейна опорного углового КОУ-КПС 374



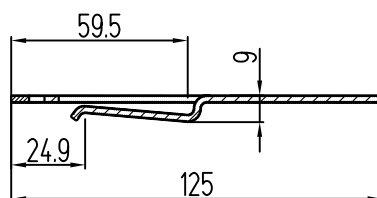
A-A



Обработка удлинителя кронштейна несущего УКН-125-КПС 306-1

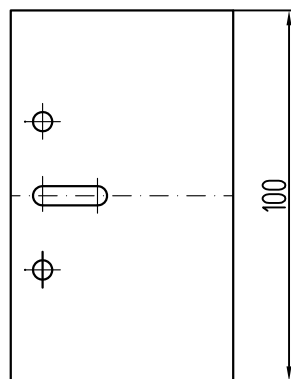
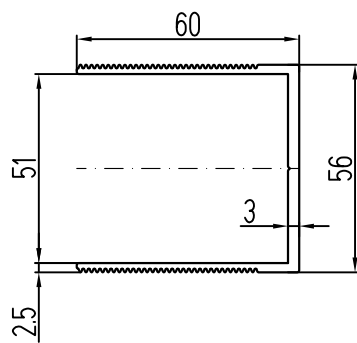


A-A

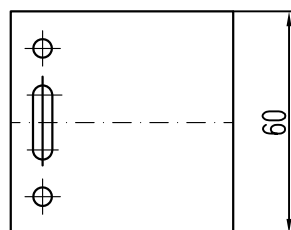
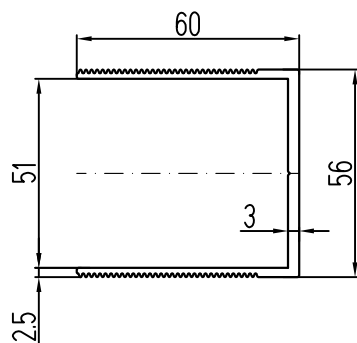


Обработка удлинителя кронштейна опорного УКО-125-КПС 306-1

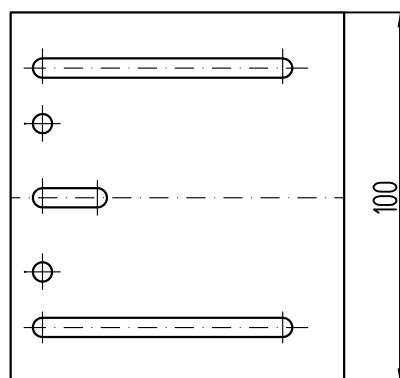
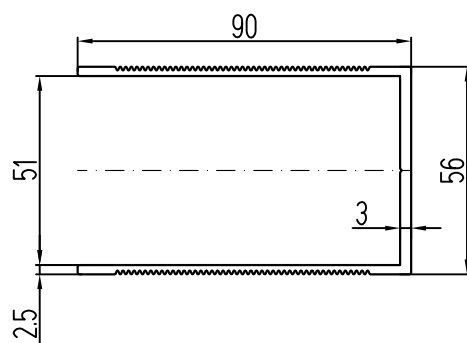
П-ОБРАЗНЫЕ КРОНШТЕЙНЫ И УДЛИНИТЕЛИ



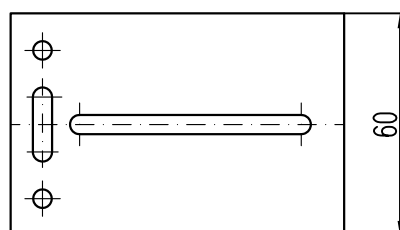
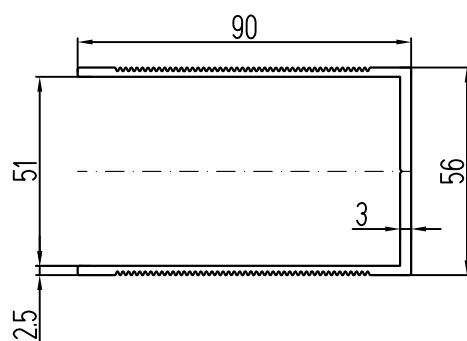
Кронштейн несущий КН-60-КПС 254



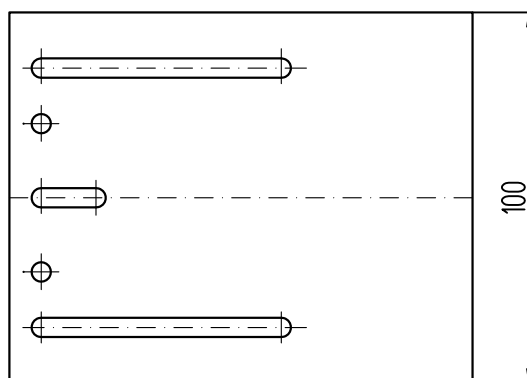
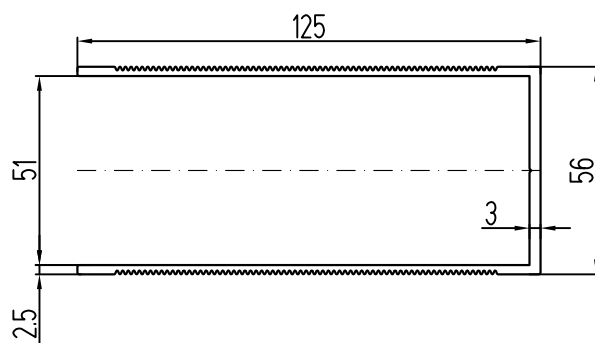
Кронштейн опорный КО-60-КПС 254



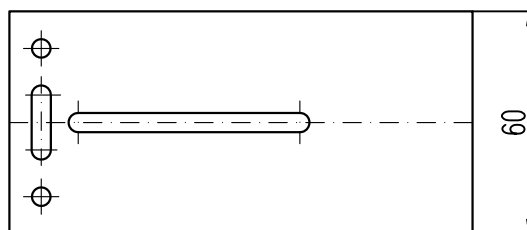
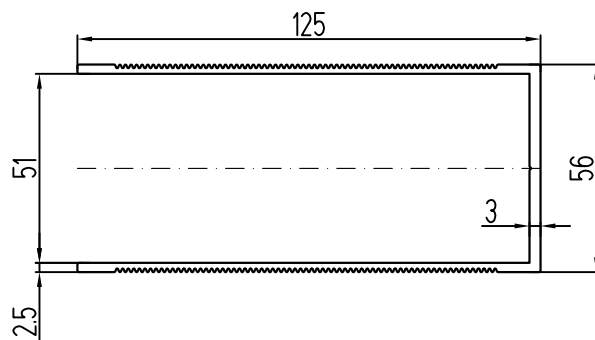
Кронштейн несущий КН-90-КП45469-1



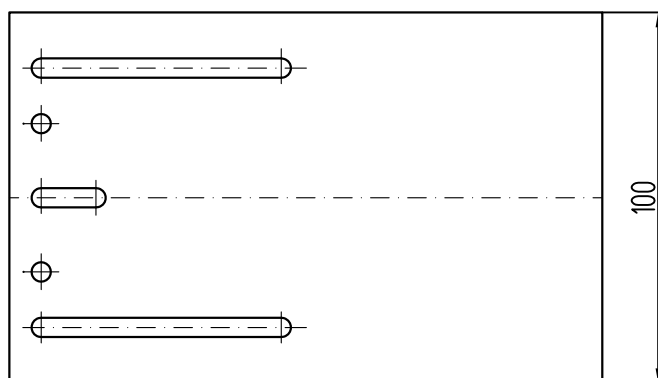
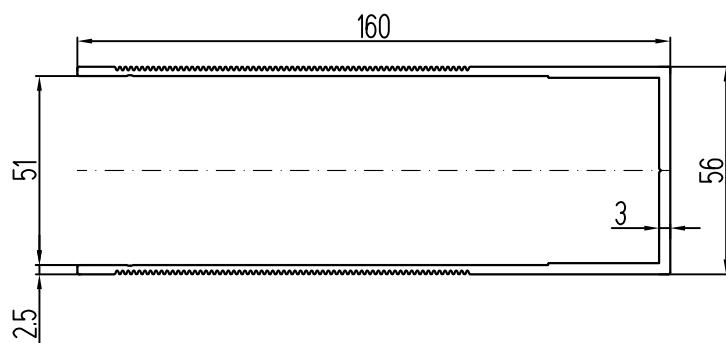
Кронштейн опорный КО-90-КП45469-1



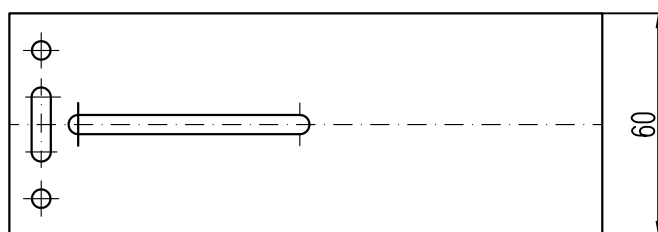
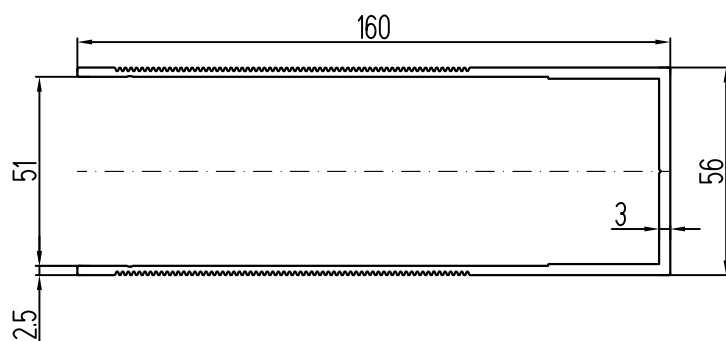
Кронштейн несущий КН-125-КПС 255



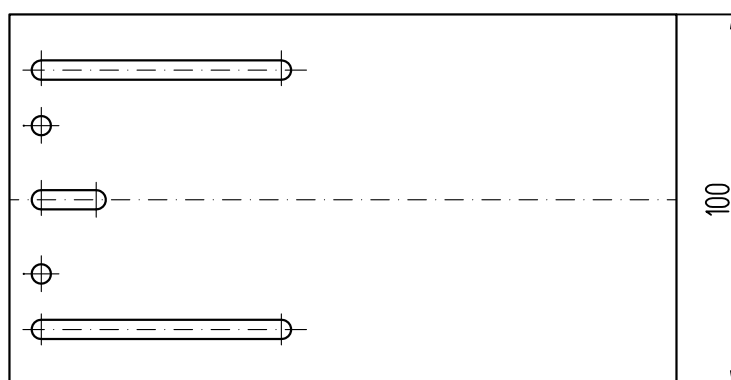
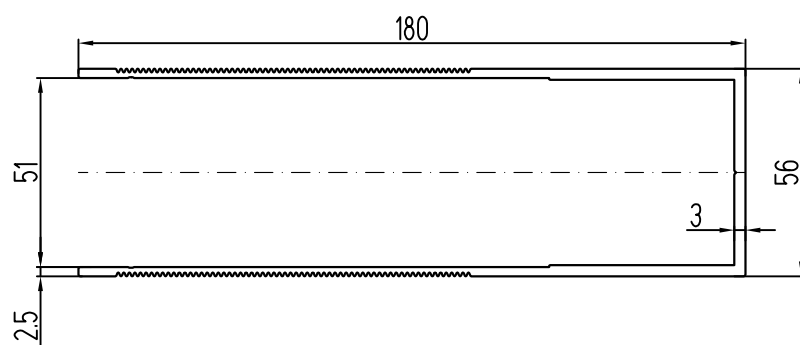
Кронштейн опорный КО-125-КПС 255



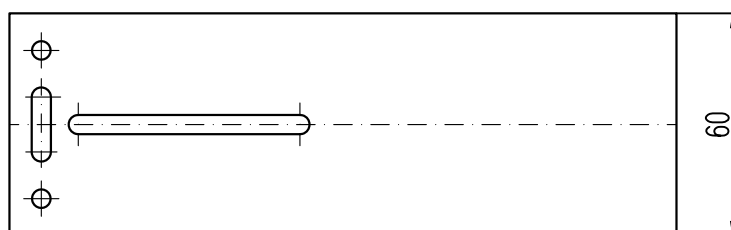
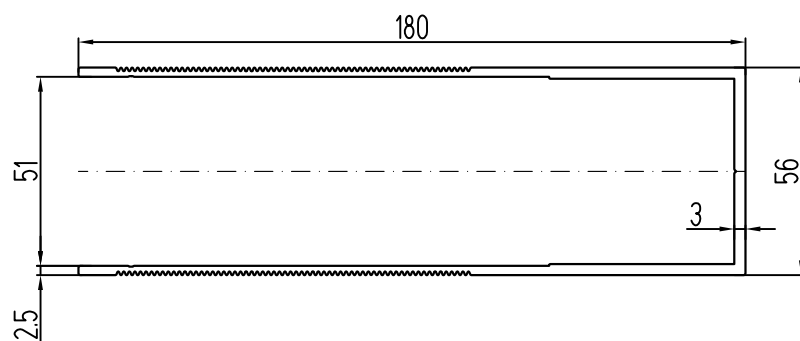
Кронштейн несущий КН-160-КП45432-2



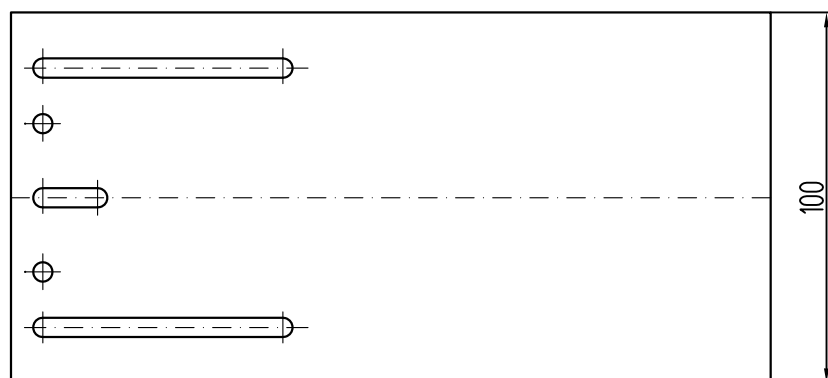
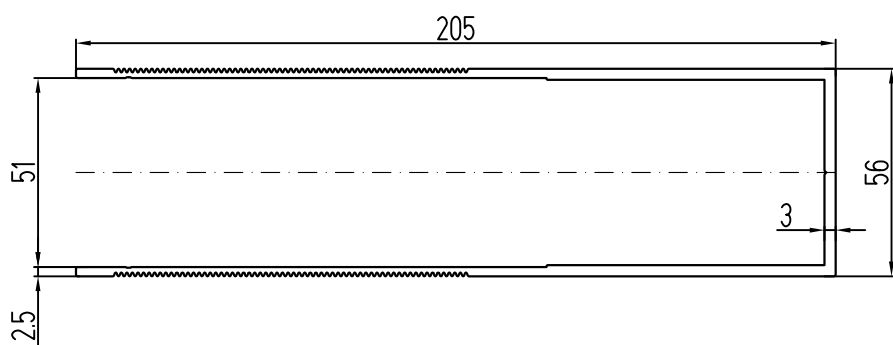
Кронштейн опорный КО-160-КП45432-2



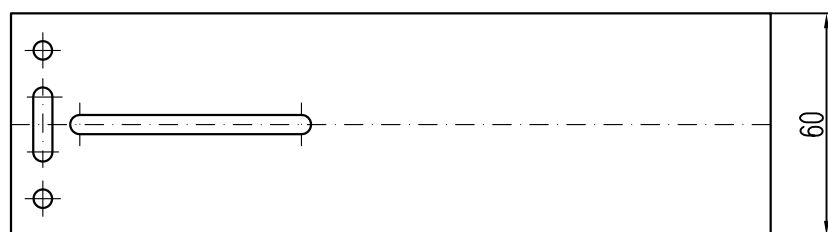
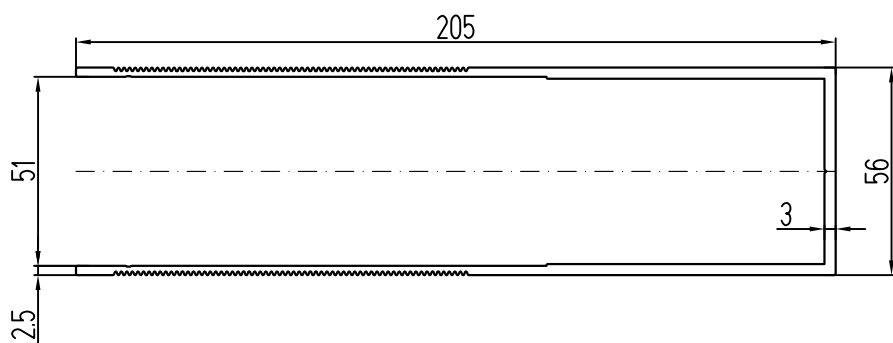
Кронштейн несущий КН-180-КПС 256



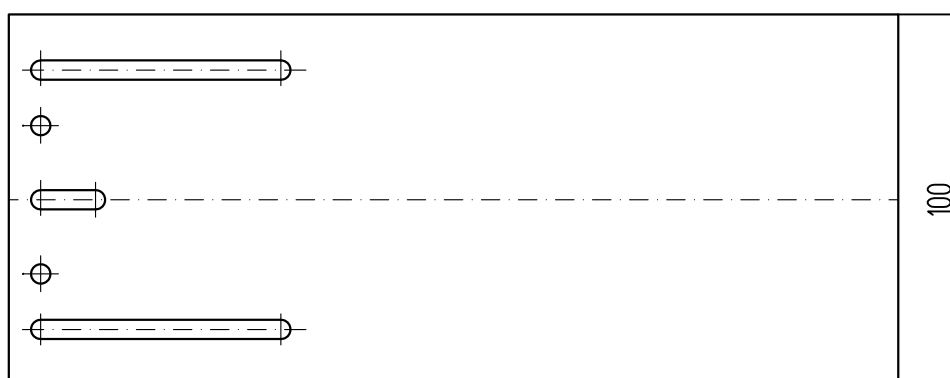
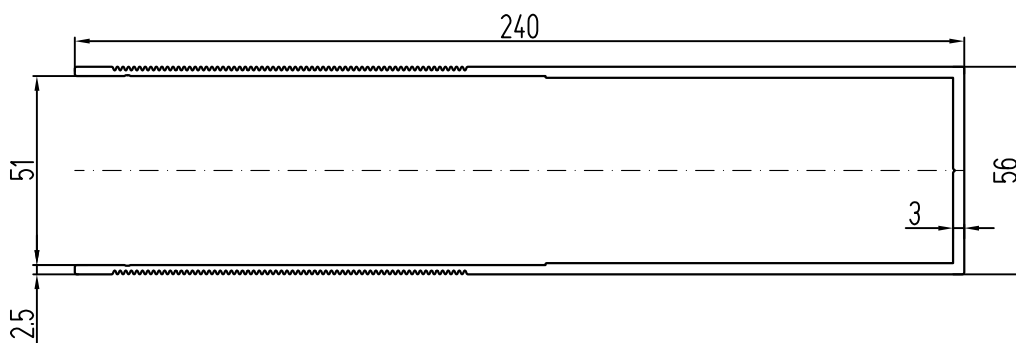
Кронштейн опорный КО-180-КПС 256



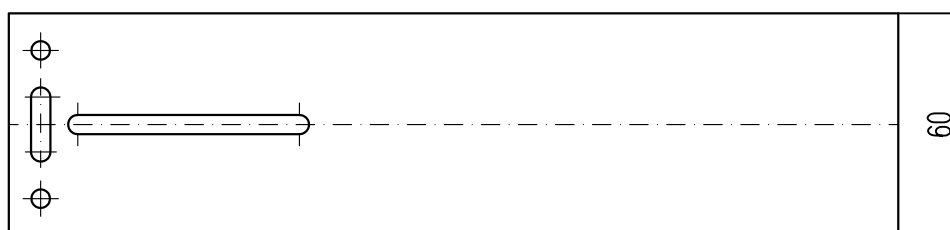
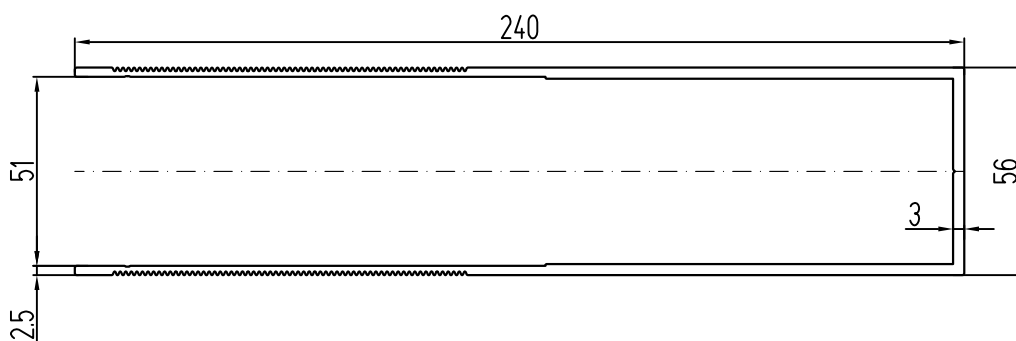
Кронштейн несущий КН-205-КП45463-2



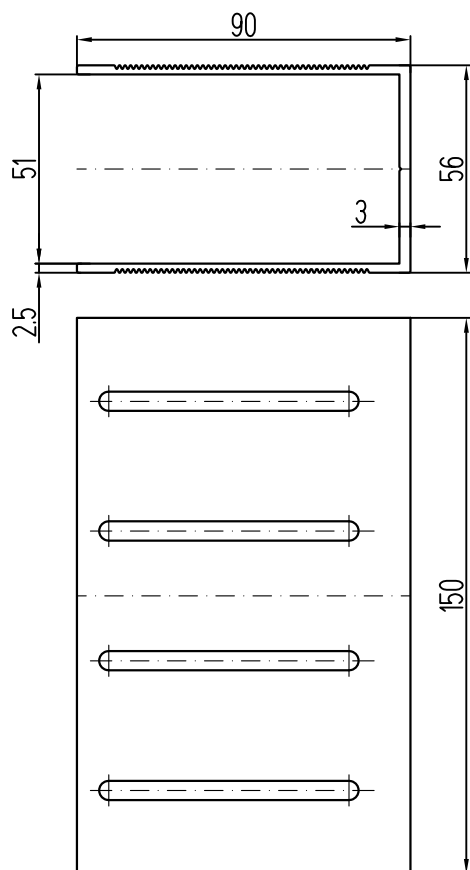
Кронштейн опорный КО-205-КП45463-2



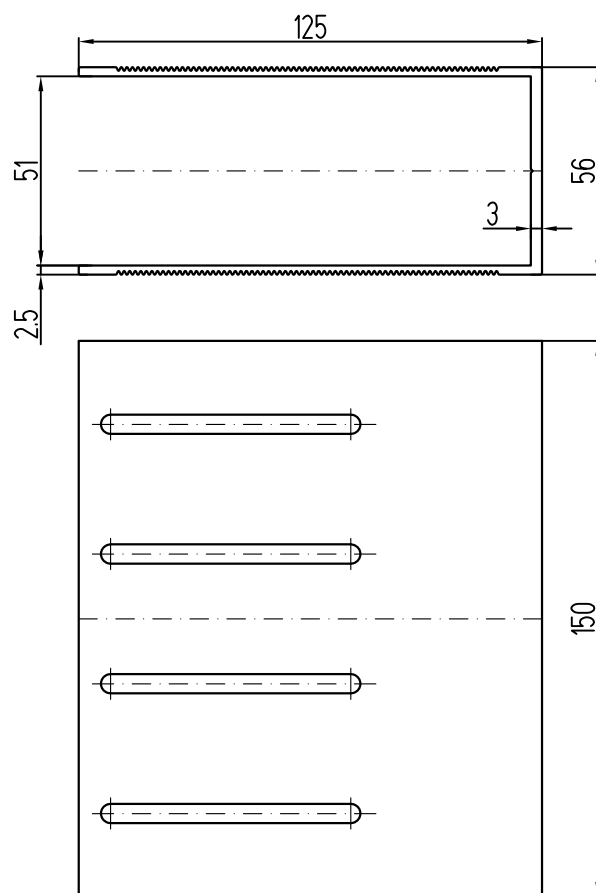
Кронштейн несущий КН-240-КПС 705



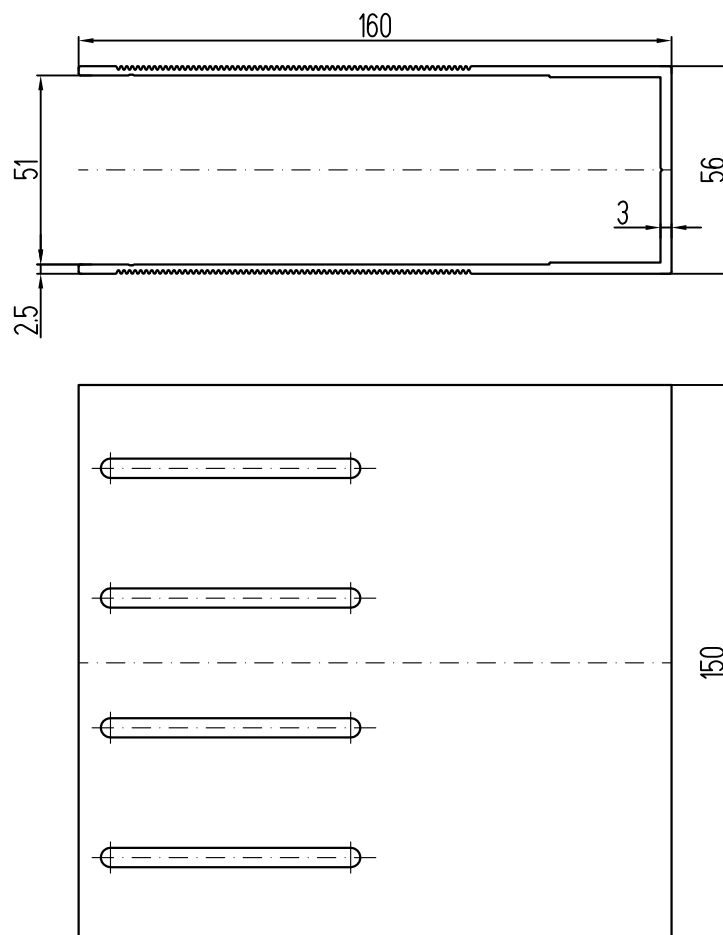
Кронштейн опорный КО-240-КПС 705



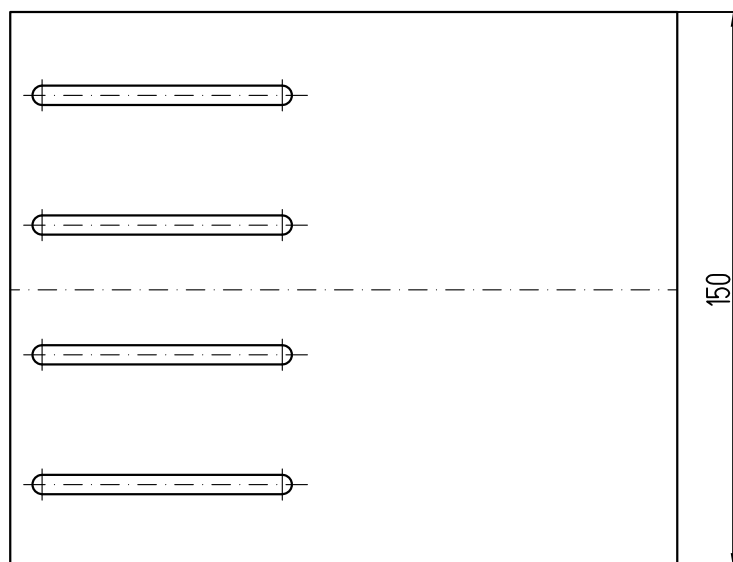
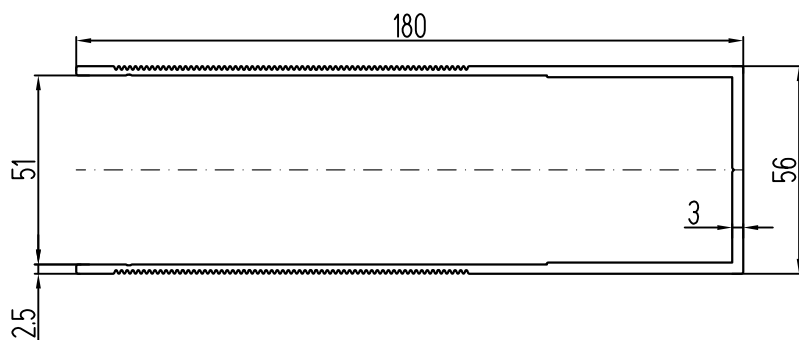
Кронштейн спаренный КС-90-КП45469-1



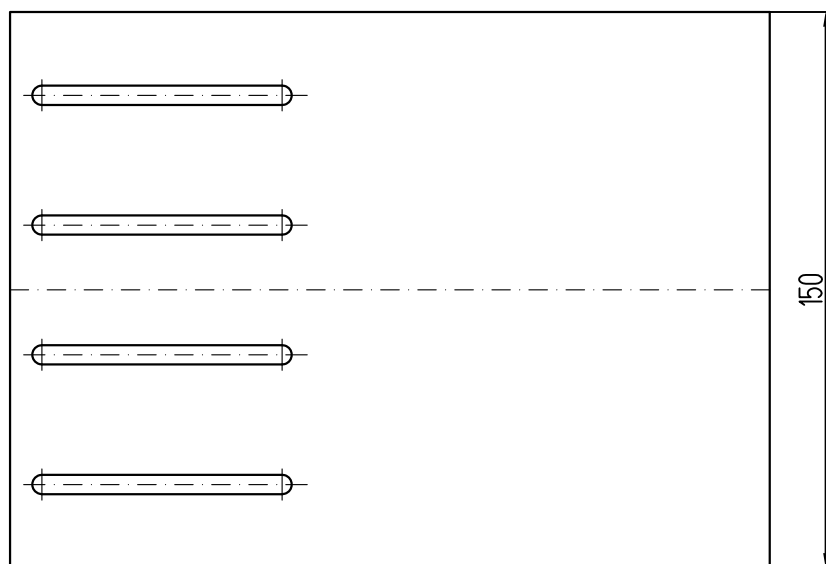
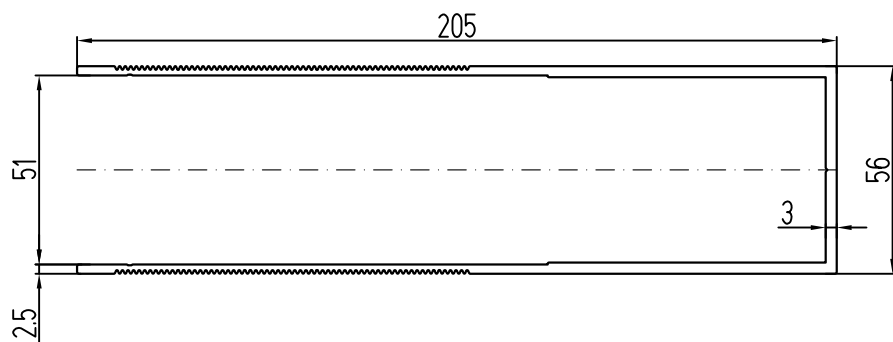
Кронштейн спаренный КС-125-КПС 255



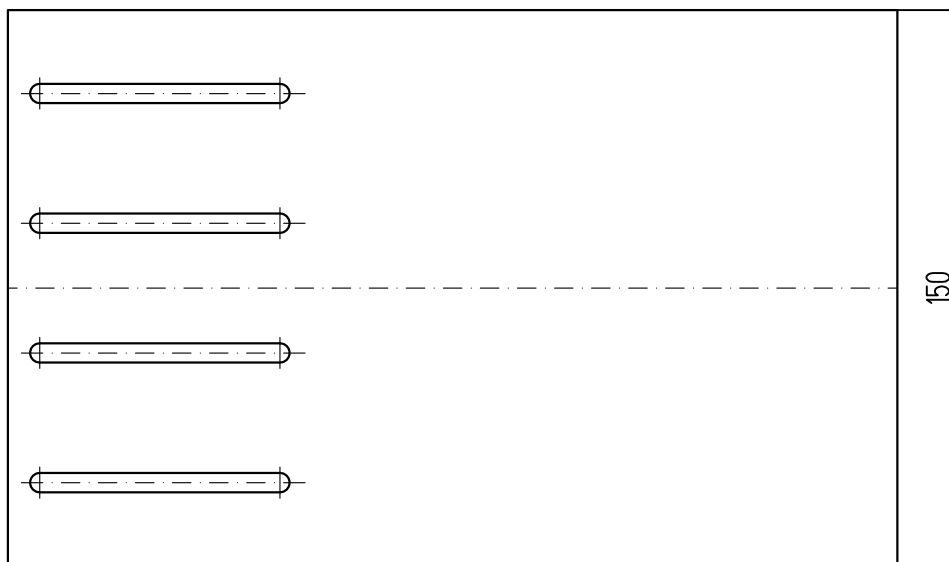
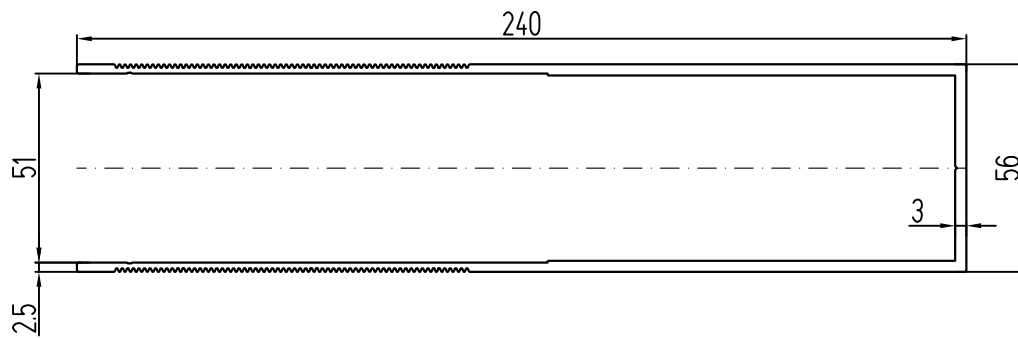
Кронштейн спаренный КС-160-КП45432-2



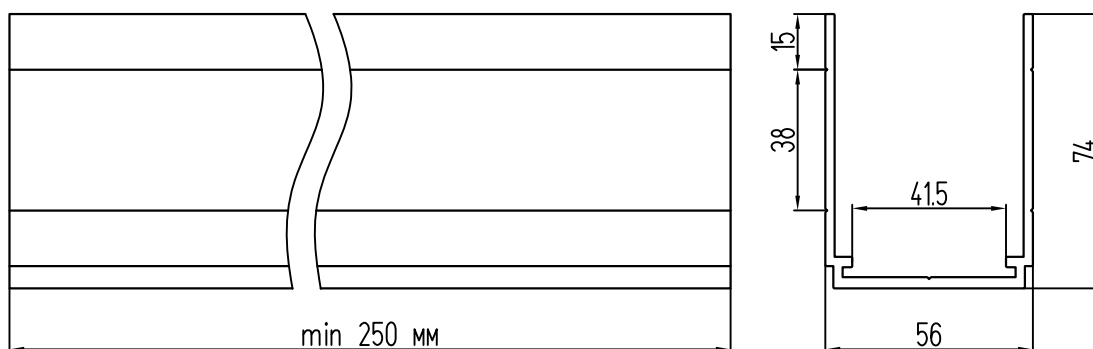
Кронштейн спаренный КС-180-КПС 256



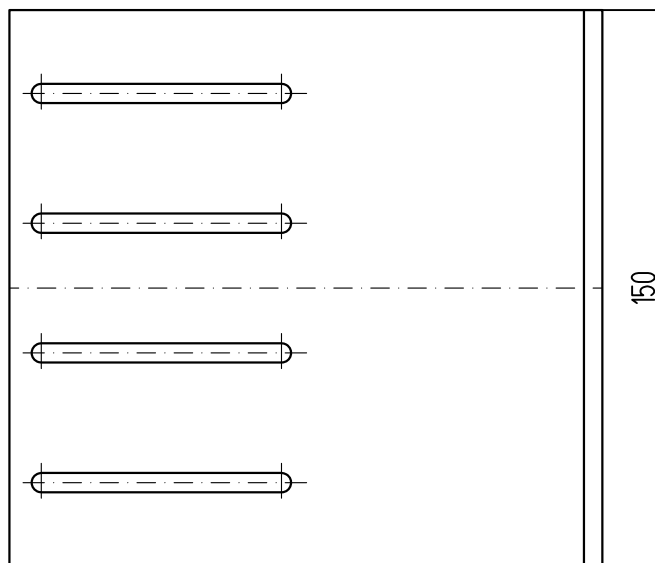
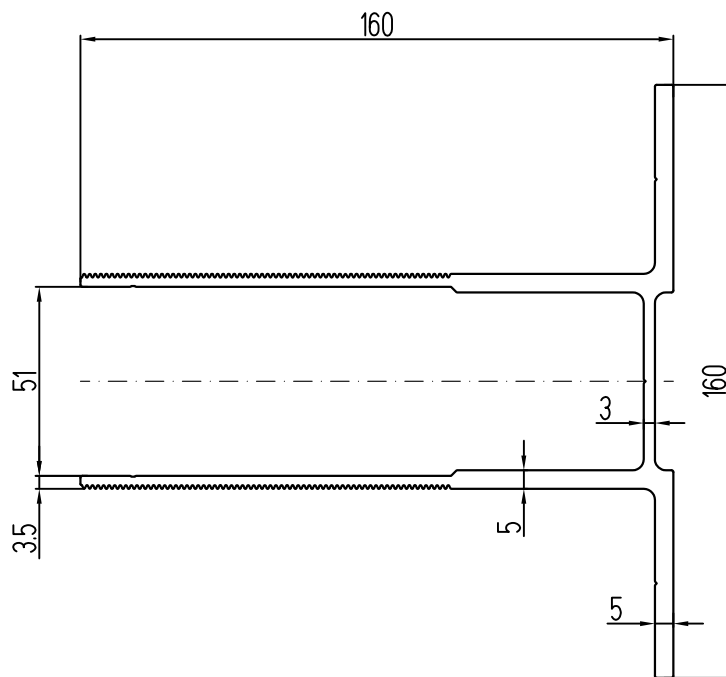
Кронштейн спаренный КС-205-КП45463-2



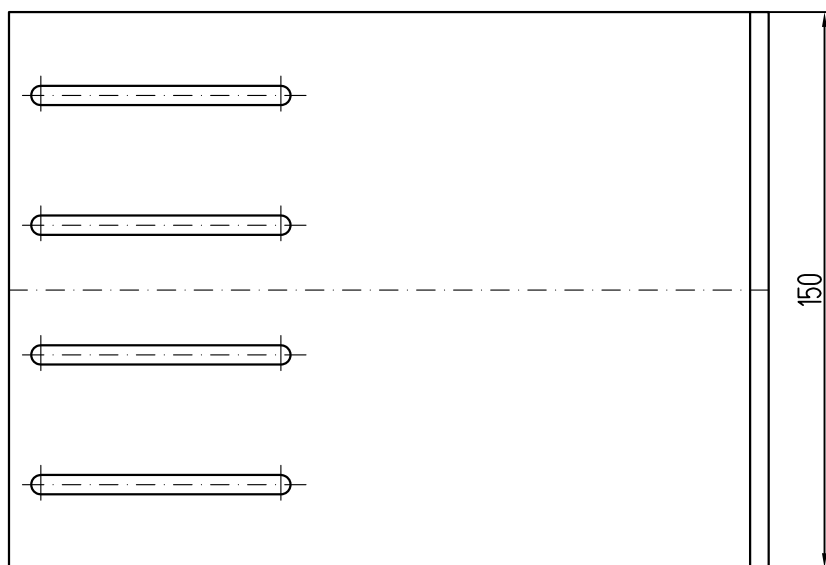
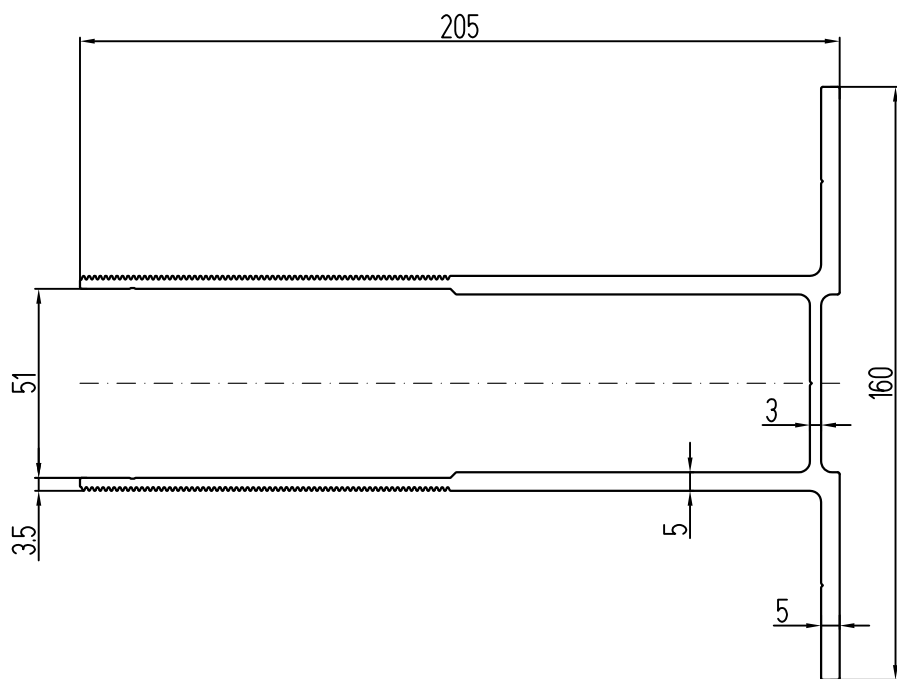
Кронштейн спаренный КС-240-КПС 705



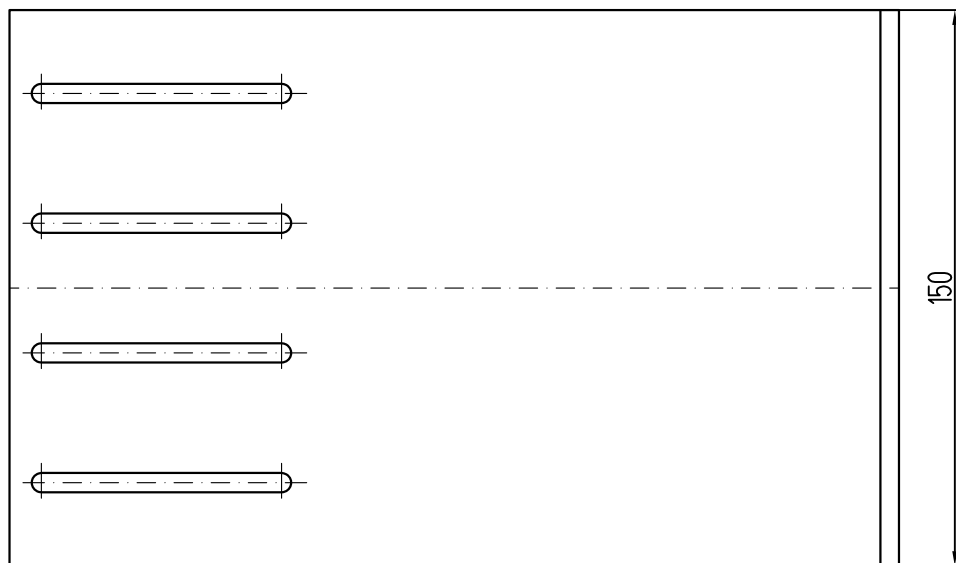
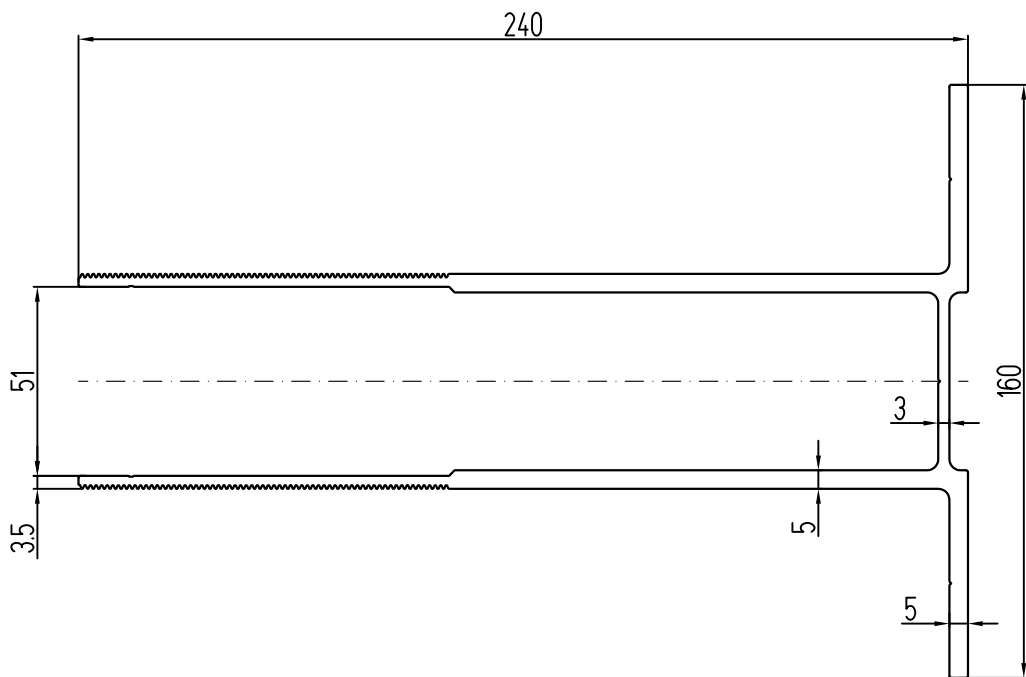
Охватывающая закладная КПС 1180



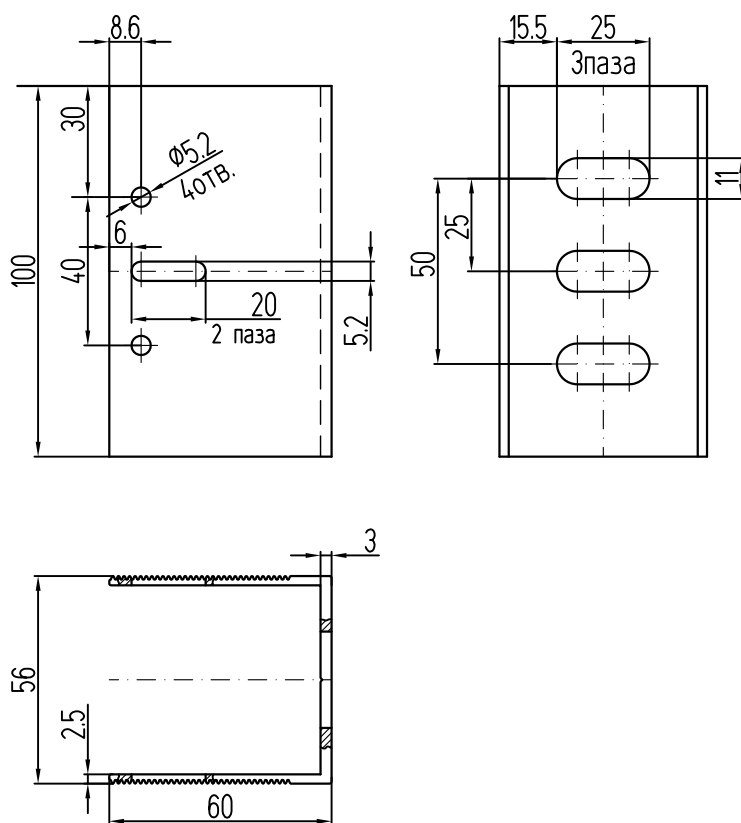
Кронштейн усиленный КУ-160-КПС 249



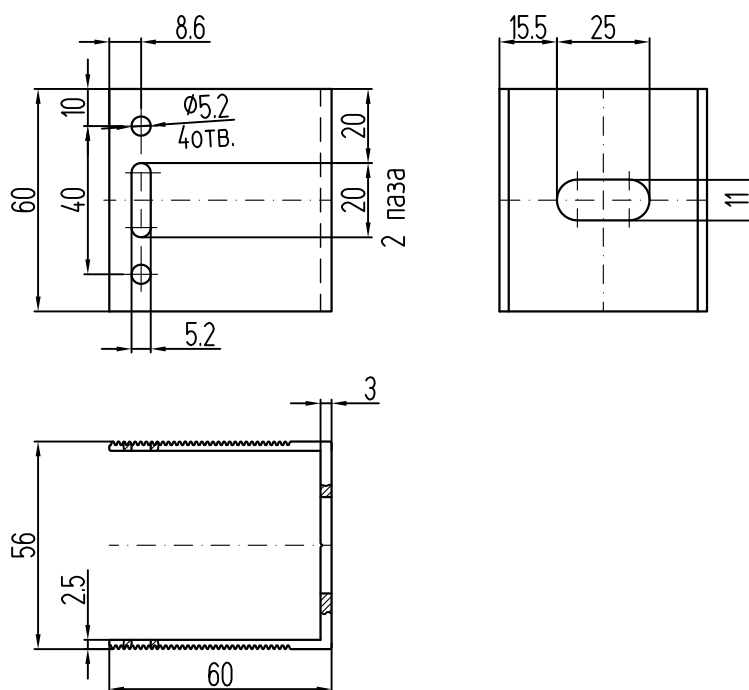
Кронштейн усиленный КУ-205-КПС 276



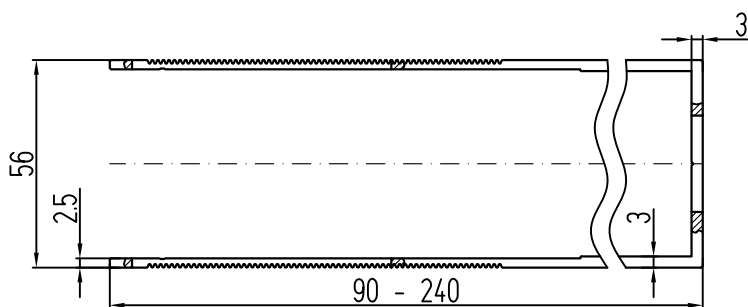
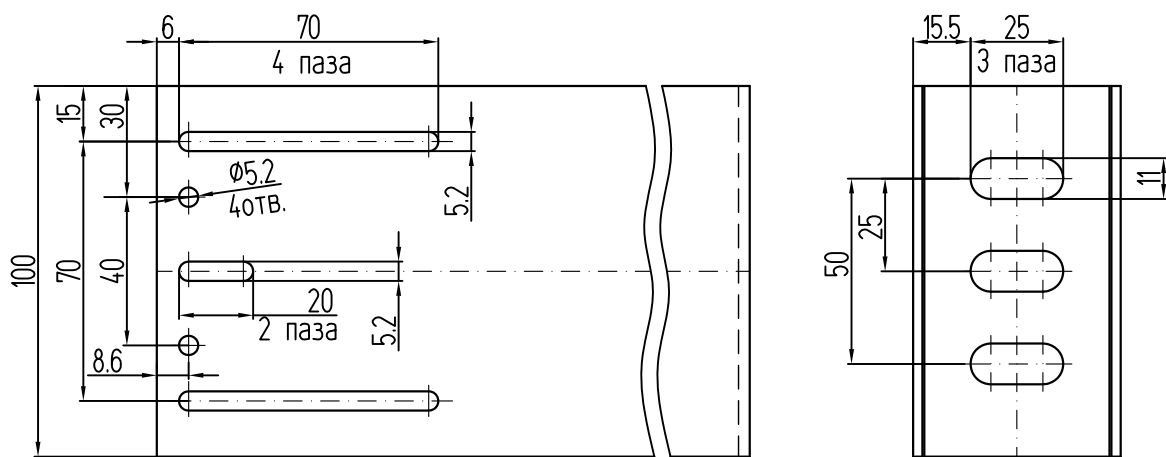
Кронштейн усиленный КУ-240-КПС 706



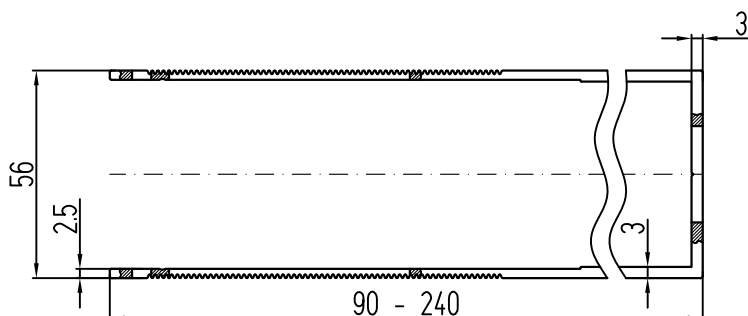
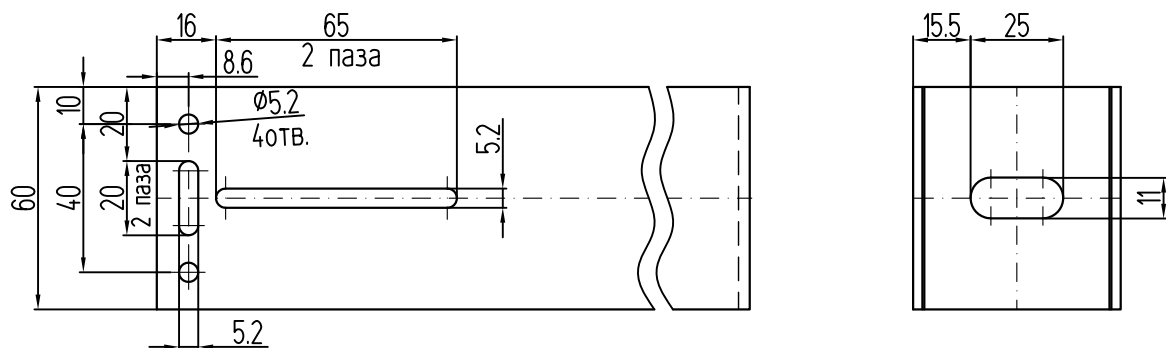
Обработка кронштейна несущего КН-60-КПС 254



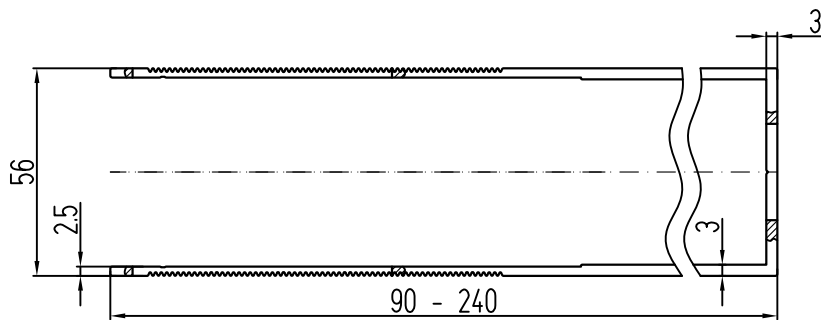
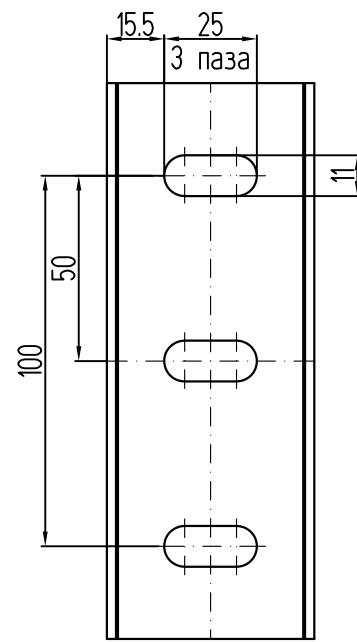
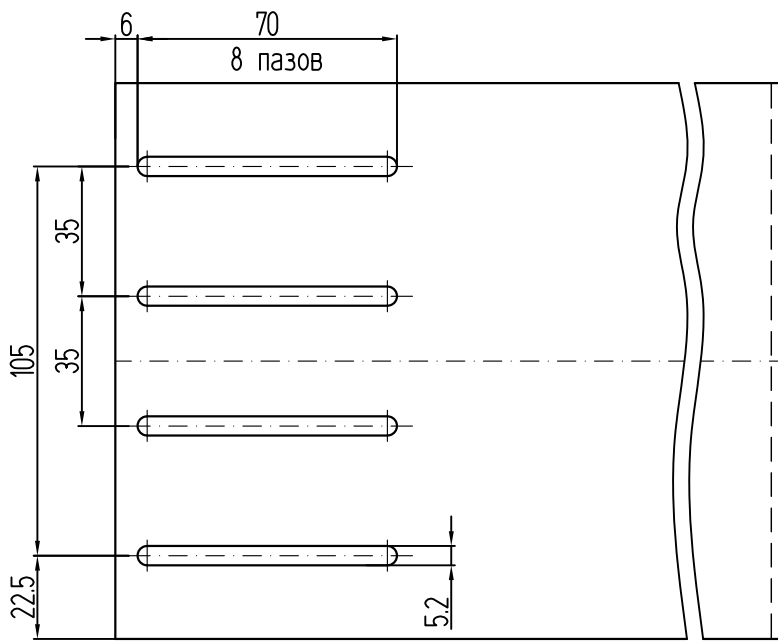
Обработка кронштейна опорного КО-60-КПС 254



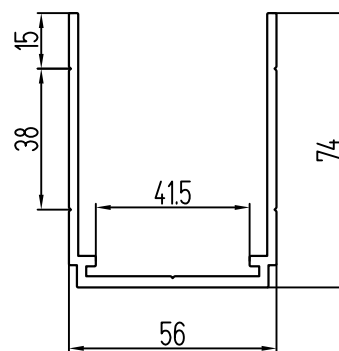
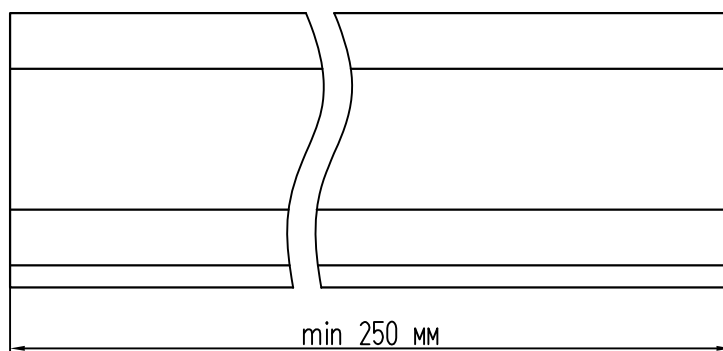
Обработка кронштейнов несущих КН



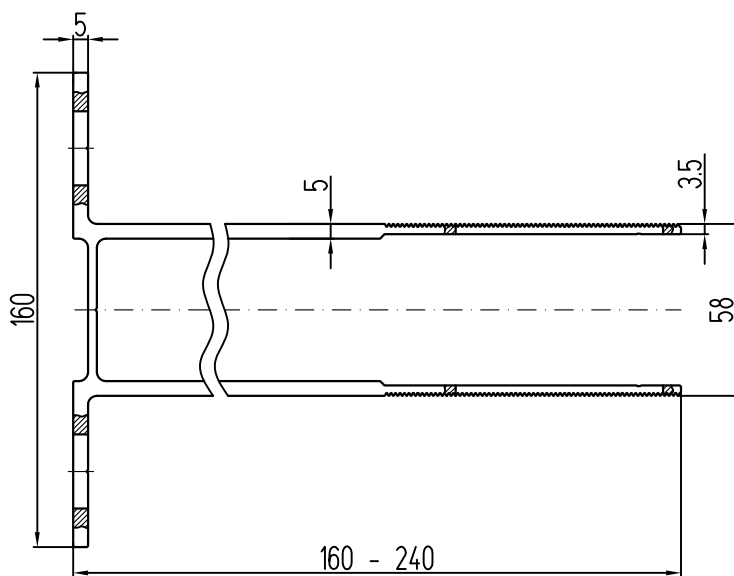
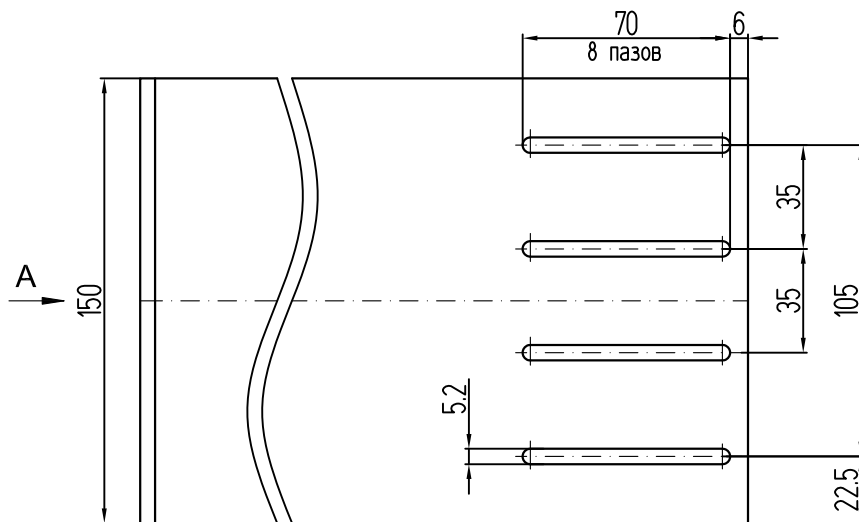
Обработка кронштейнов опорных КО



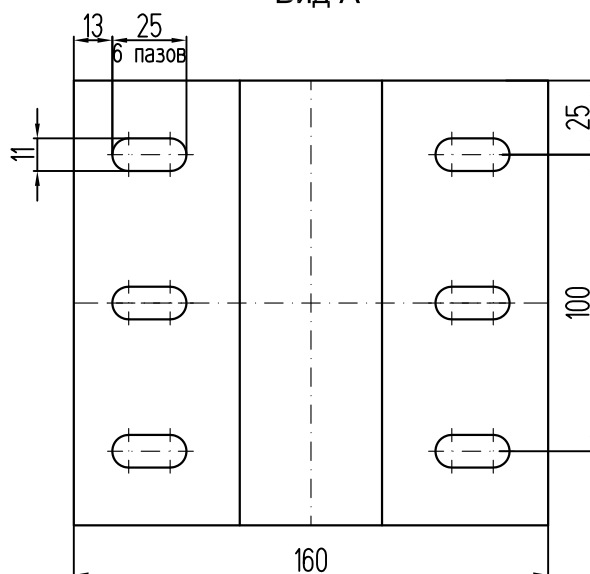
Обработка спаренных кронштейнов



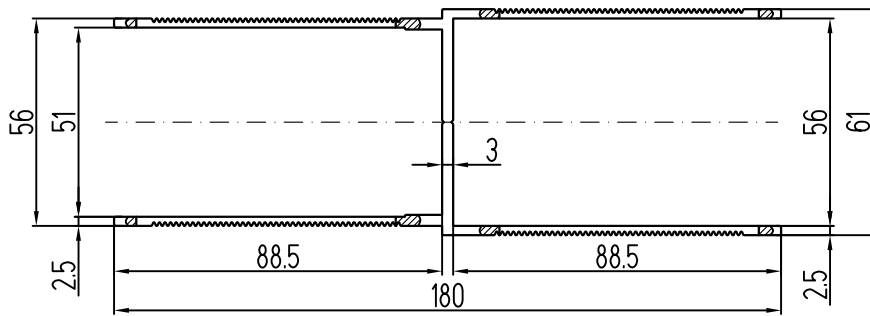
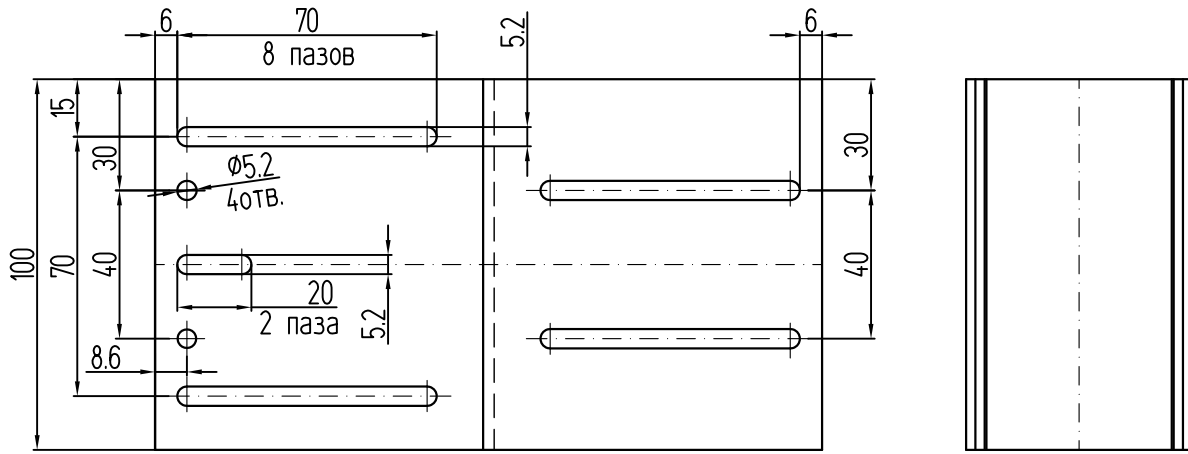
Обработка охватывающей закладной



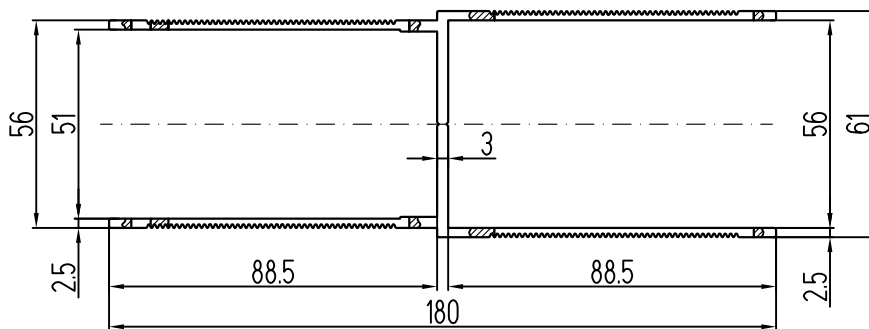
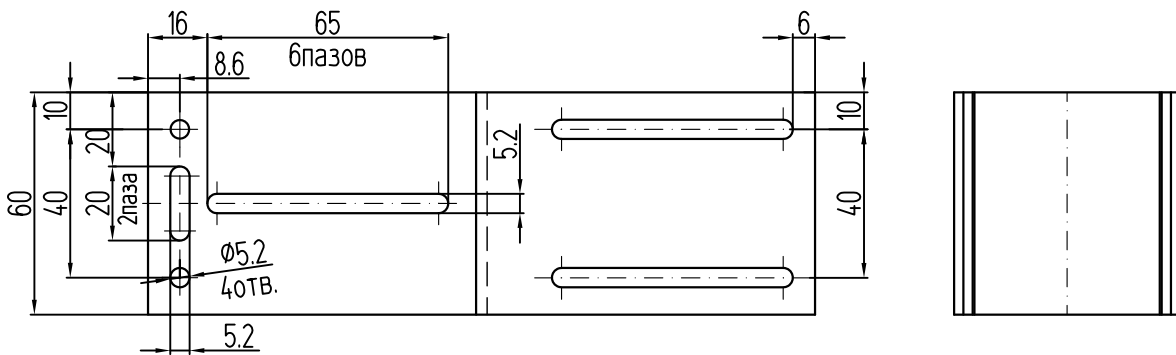
Вид А



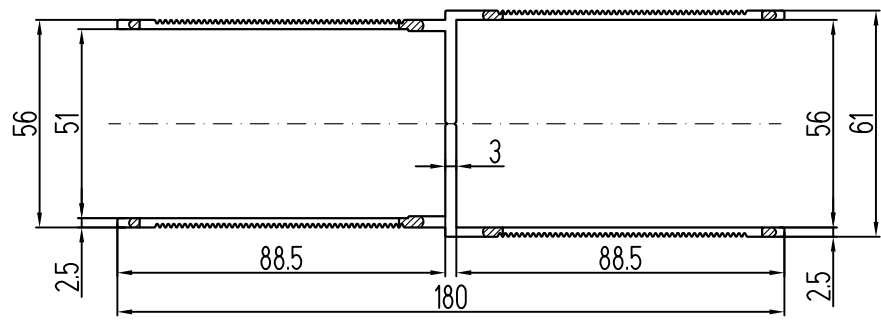
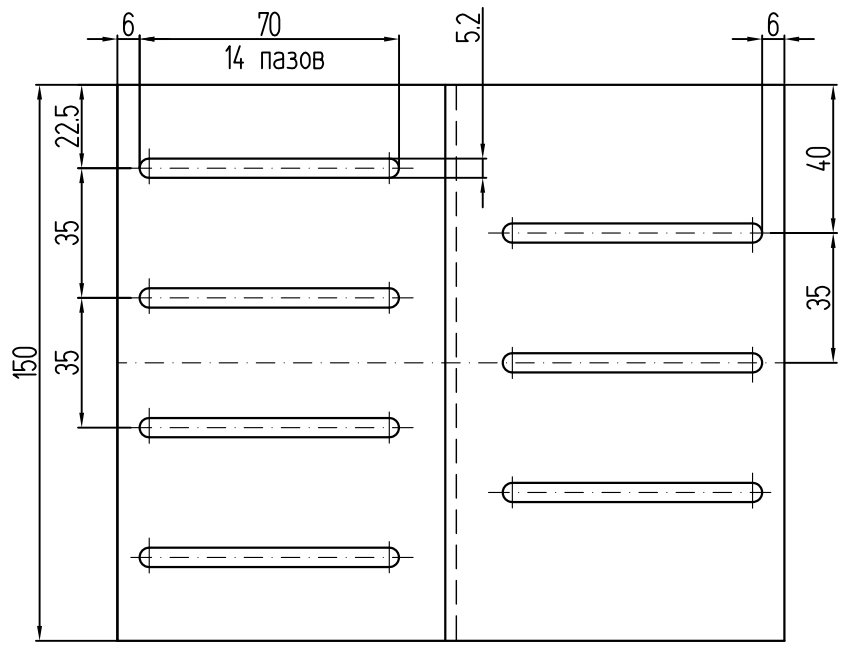
Обработка усиленных кронштейнов



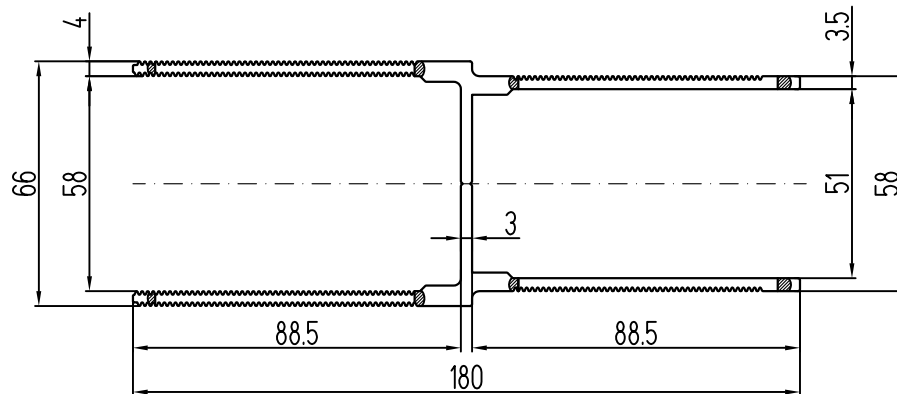
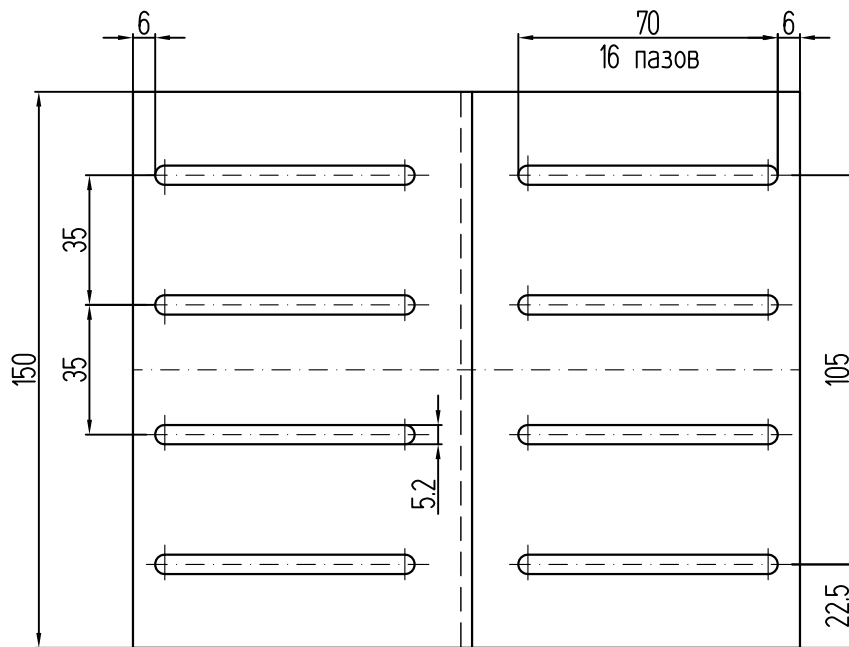
Обработка удлинителя кронштейна несущего УКН-180-КП45449-1



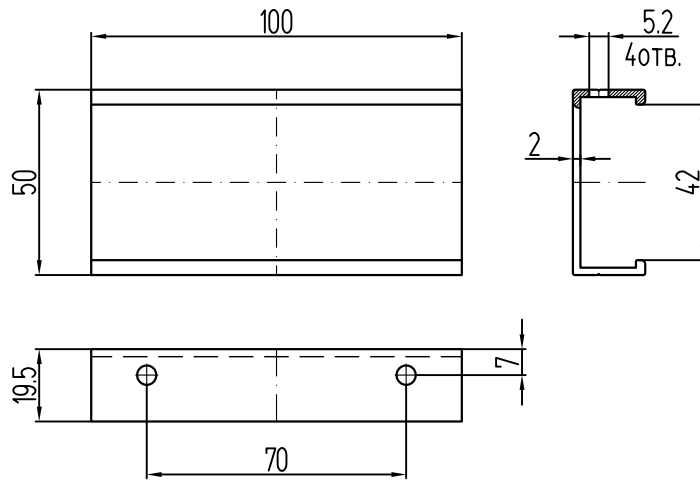
Обработка удлинителя кронштейна опорного УКО-180-КП45449-1



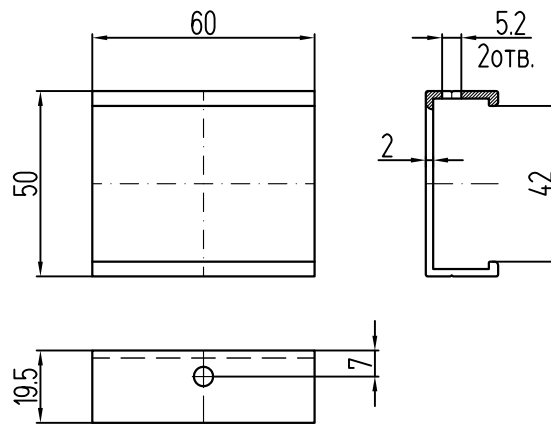
Обработка удлинителя кронштейна спаренного УКС-180-КП45449-1



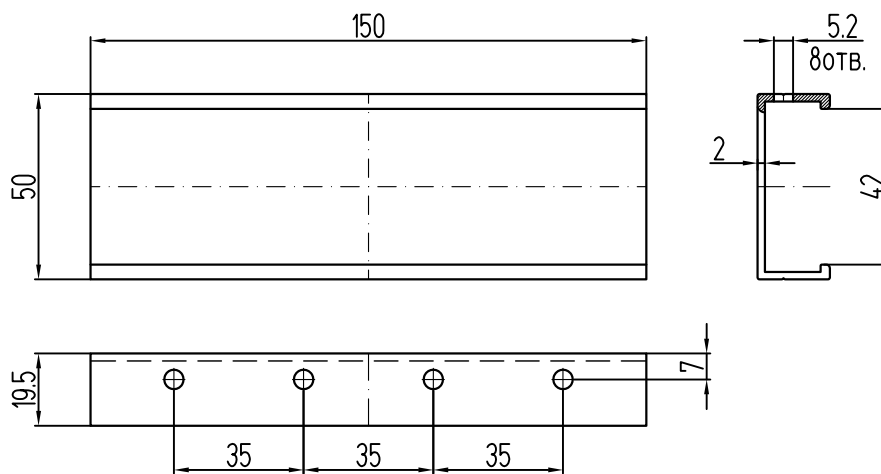
Обработка удлинителя кронштейна усиленного УКУ-180-КПС 580



Салазка большая СБ-КП45461

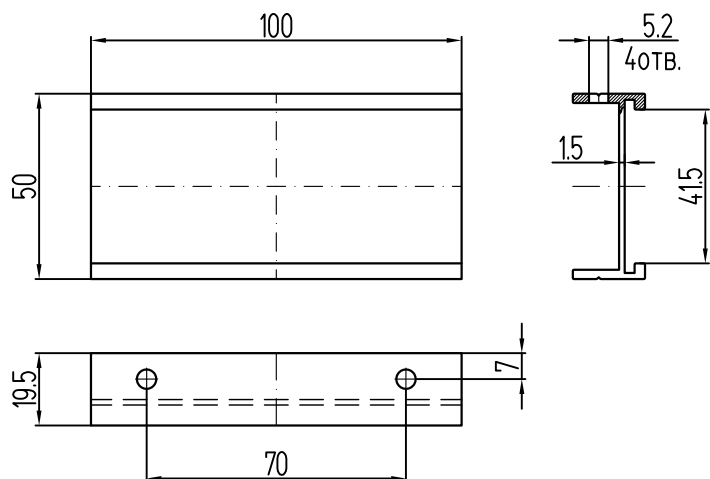


Салазка малая СМ-КП45461

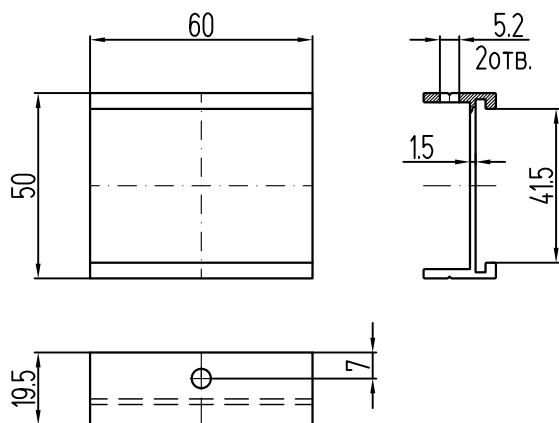


Салазка увеличенная СУ-КП45461

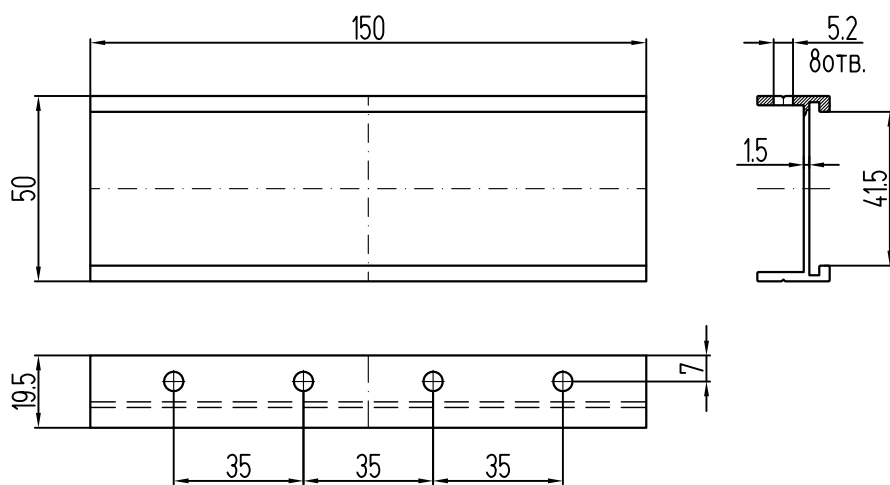
САЛАЗКИ



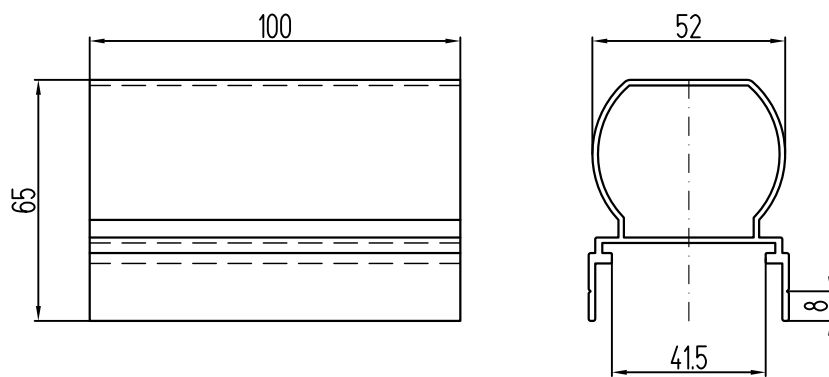
Салазка большая СБ-КПС 257



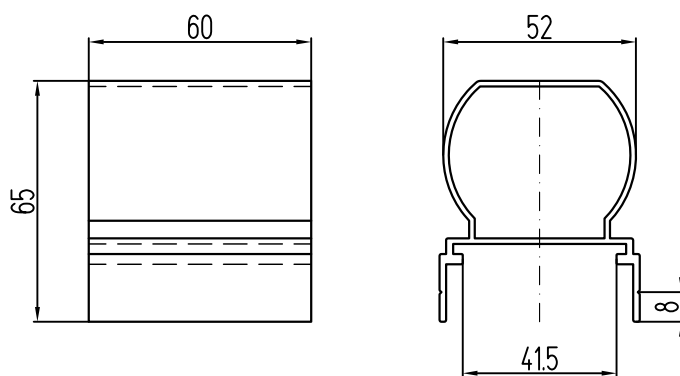
Салазка малая СМ-КПС 257



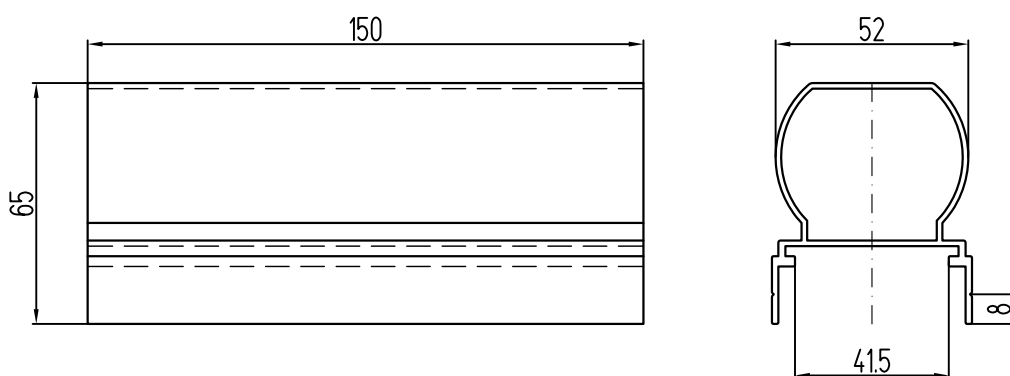
Салазка увеличенная СУ-КПС 257



Салазка большая СБ-КПС 581

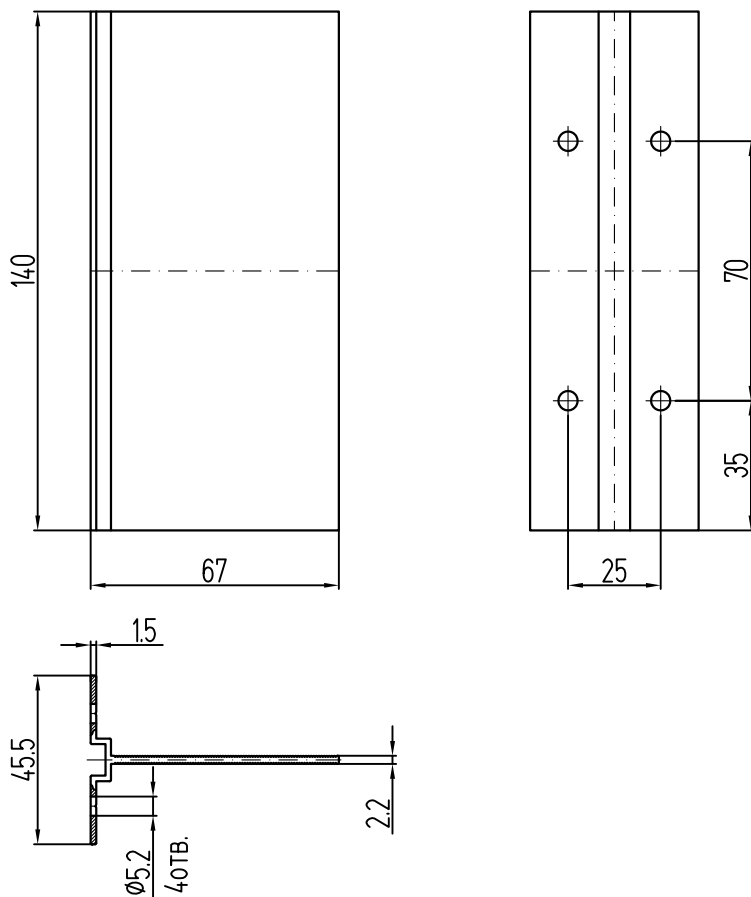


Салазка малая СМ-КПС 581

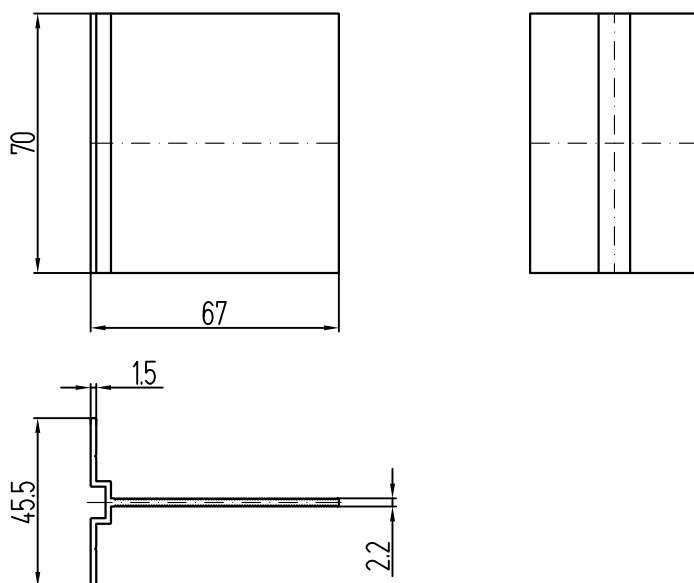


Салазка увеличенная СУ-КПС 581

УСИЛИТЕЛИ КРОНШТЕЙНОВ

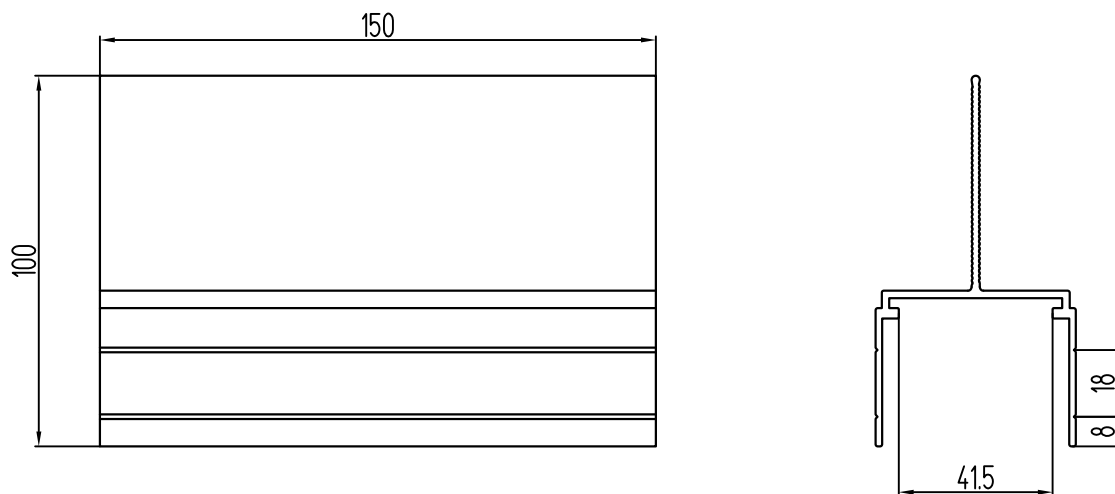


Усилитель кронштейна несущего УН-КП45578

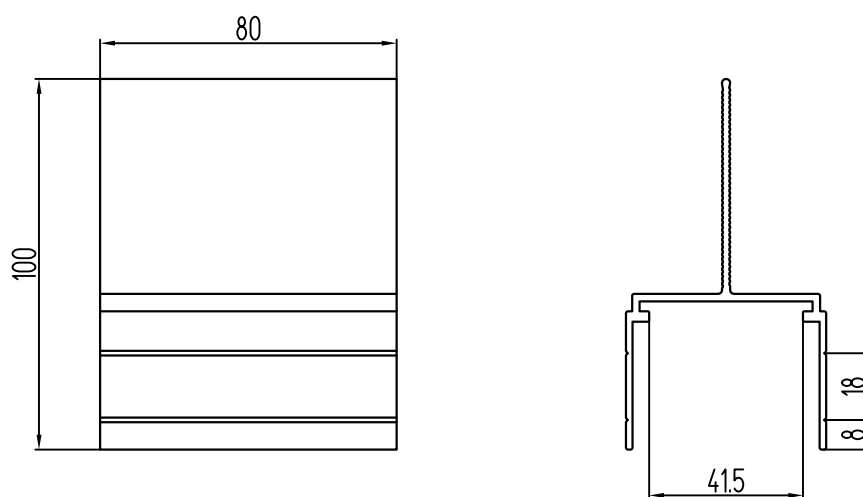


Усилитель кронштейна опорного УО-КП45578

АДАПТЕРЫ

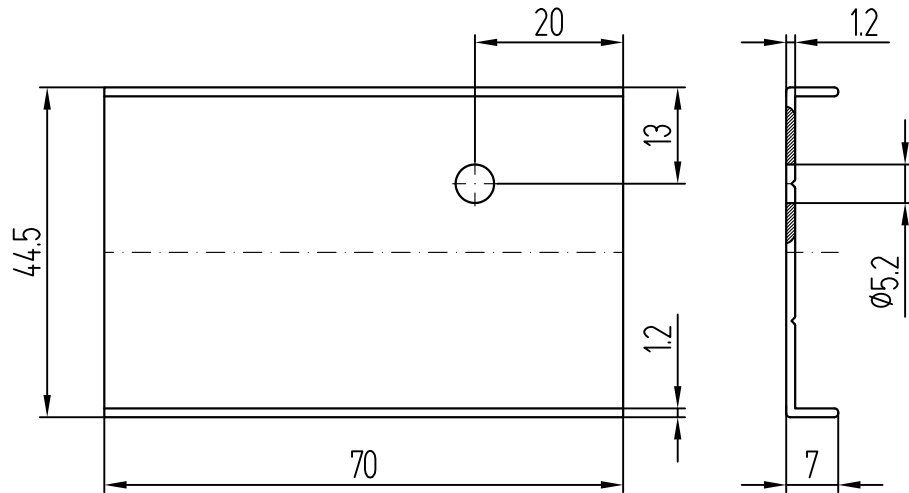


Адаптер большой АБ-КПС 819

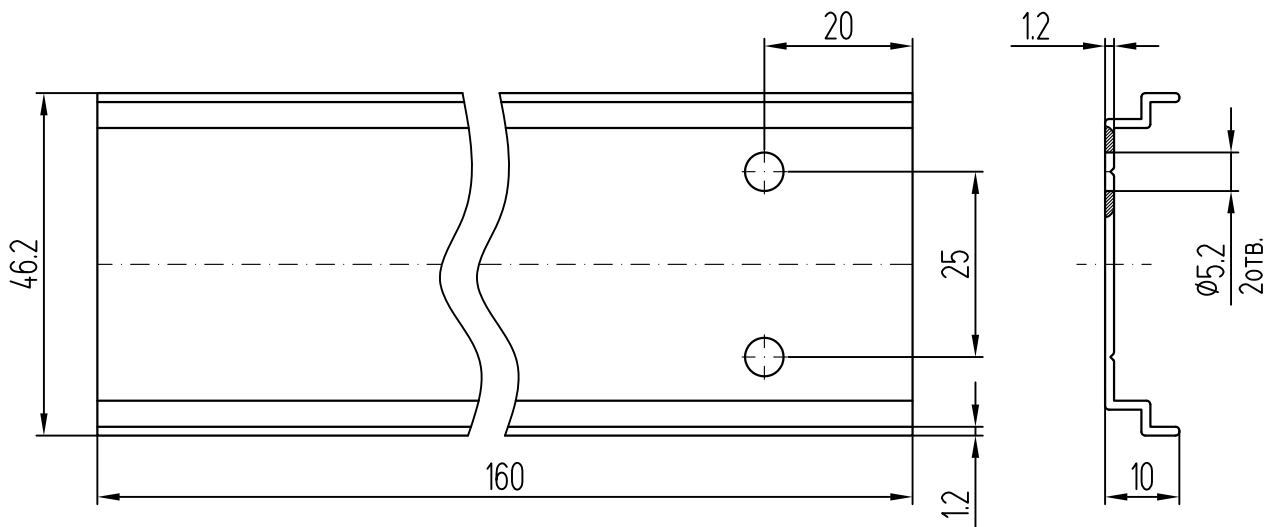


Адаптер малый АМ-КПС 819

ДРЕНАЖИ

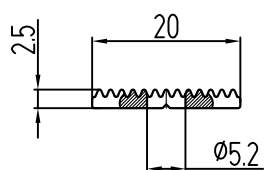
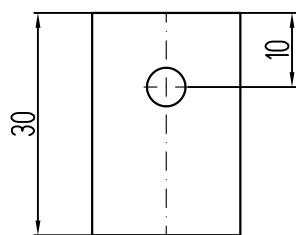


Дренаж ДР-70-КП45533

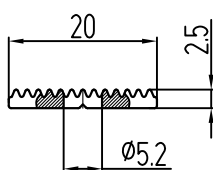
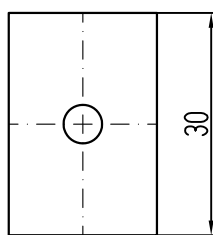


Дренаж ДР-160-КПС 472

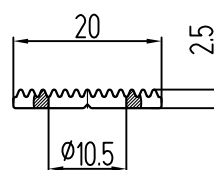
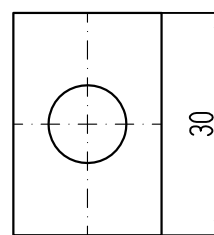
ШАЙБЫ ФИКСИРУЮЩИЕ



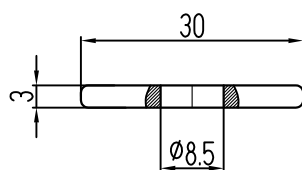
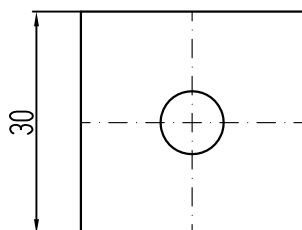
Шайба
фиксирующая
ШФ-5-КП45435-1



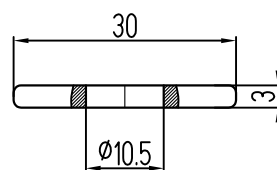
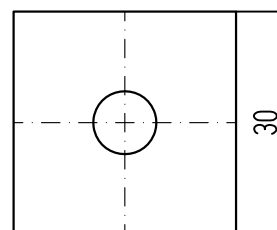
Шайба
фиксирующая
ШФ-5ц-КП45435-1



Шайба
фиксирующая
ШФ-10-КП45435-1

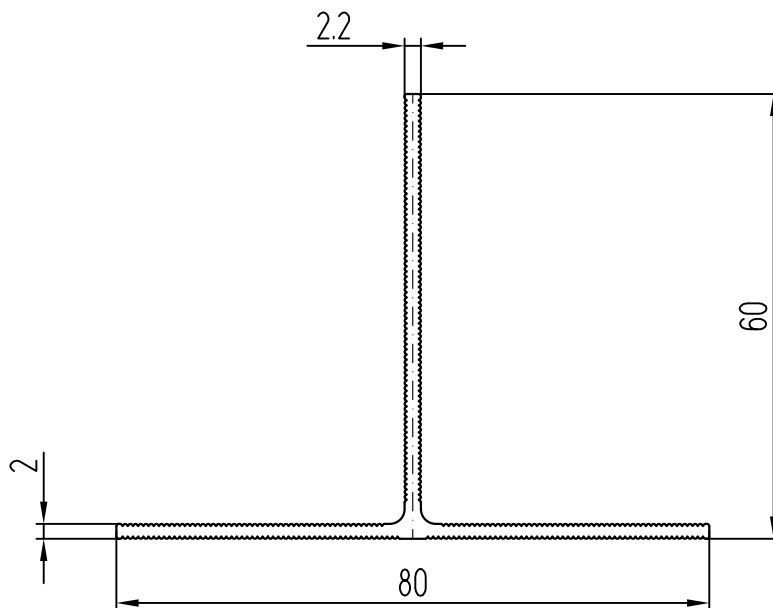


Шайба
фиксирующая
ШФ-8-ПК 801-2

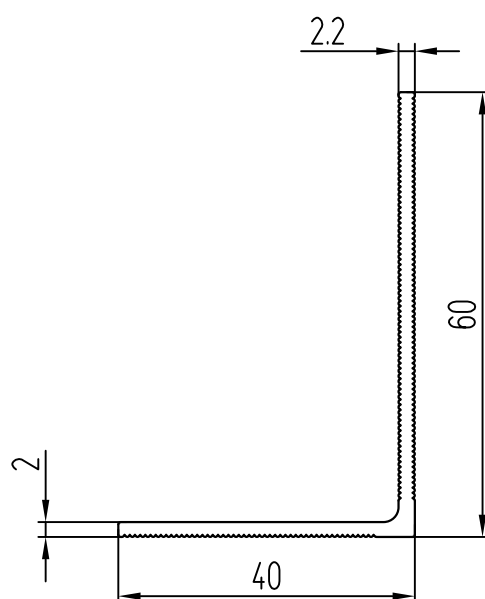


Шайба
фиксирующая
ШФ-10-ПК 801-2

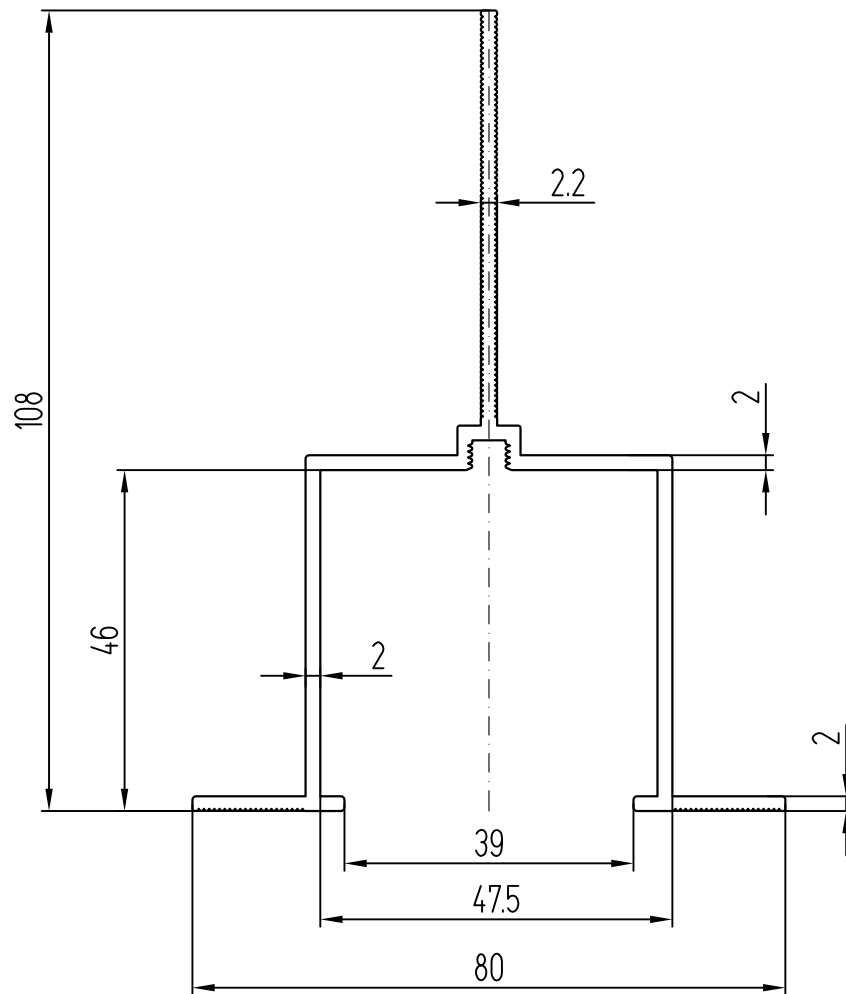
ОСНОВНЫЕ ДЕТАЛИ НАВЕСНЫХ ФАСАДНЫХ СИСТЕМ



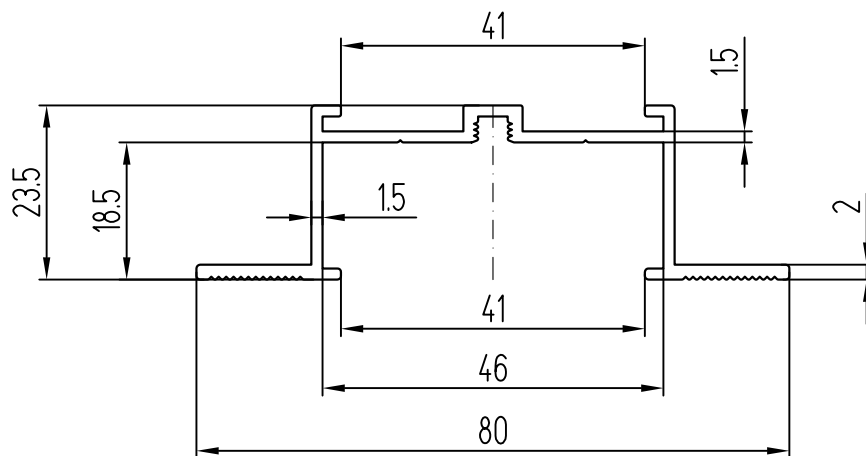
КП45530



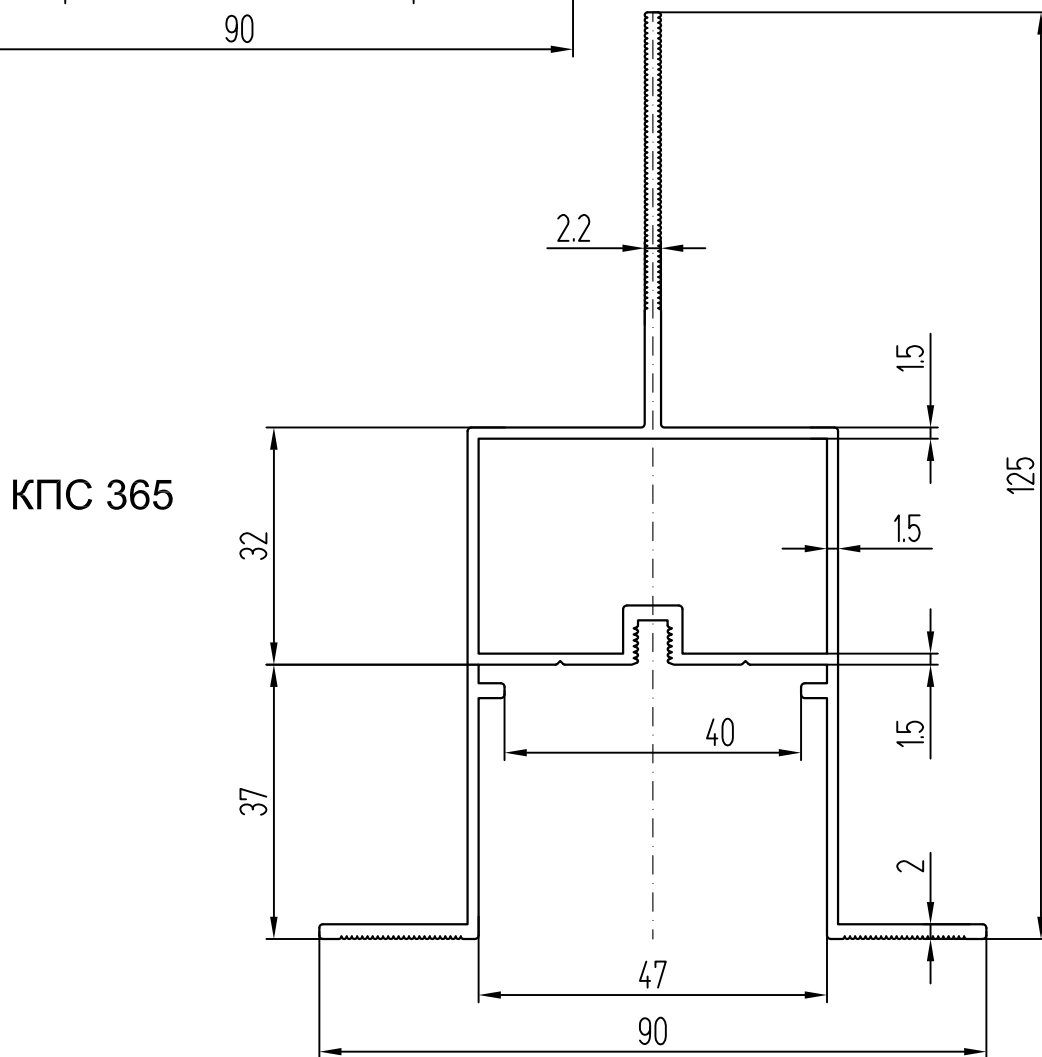
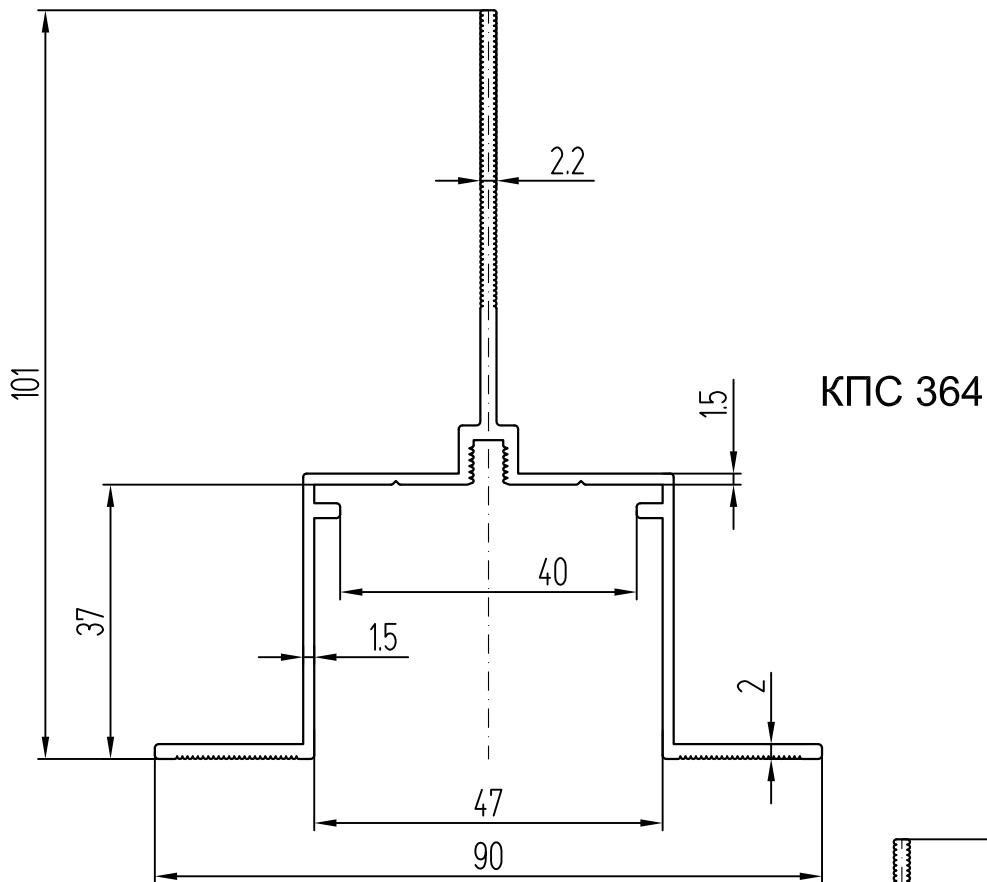
КП45531

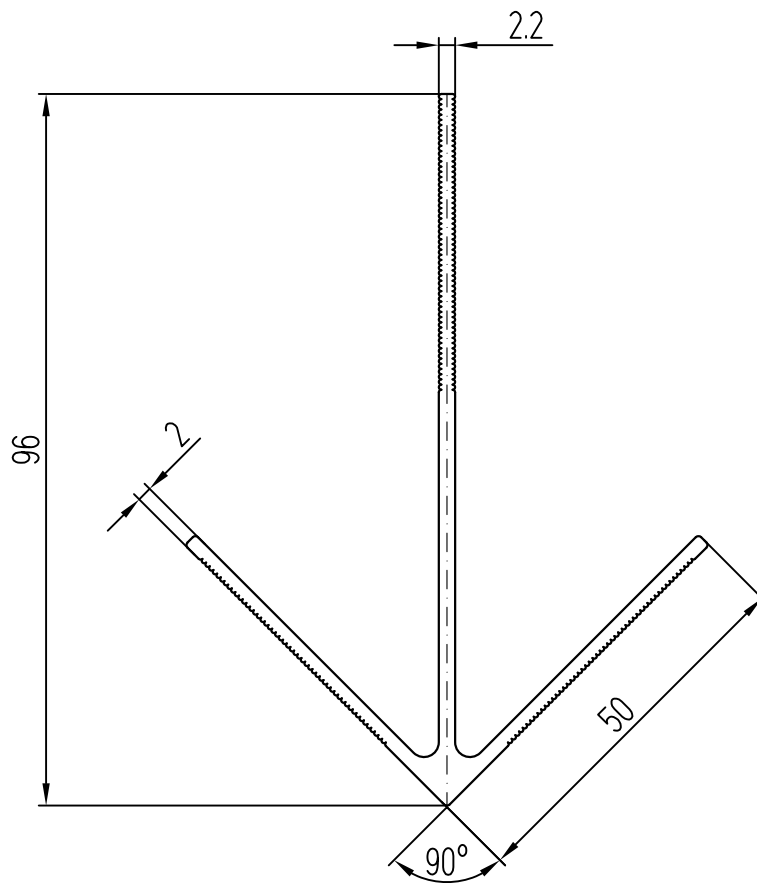


КП45532

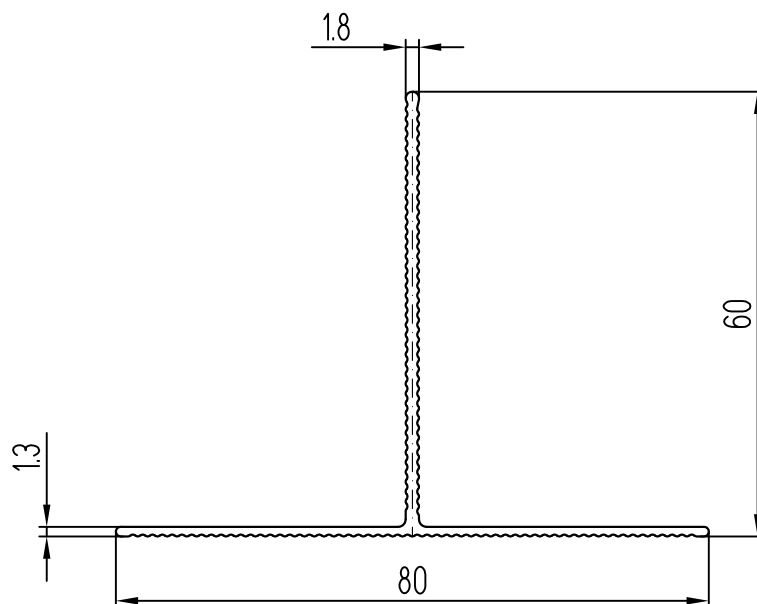


КП45546

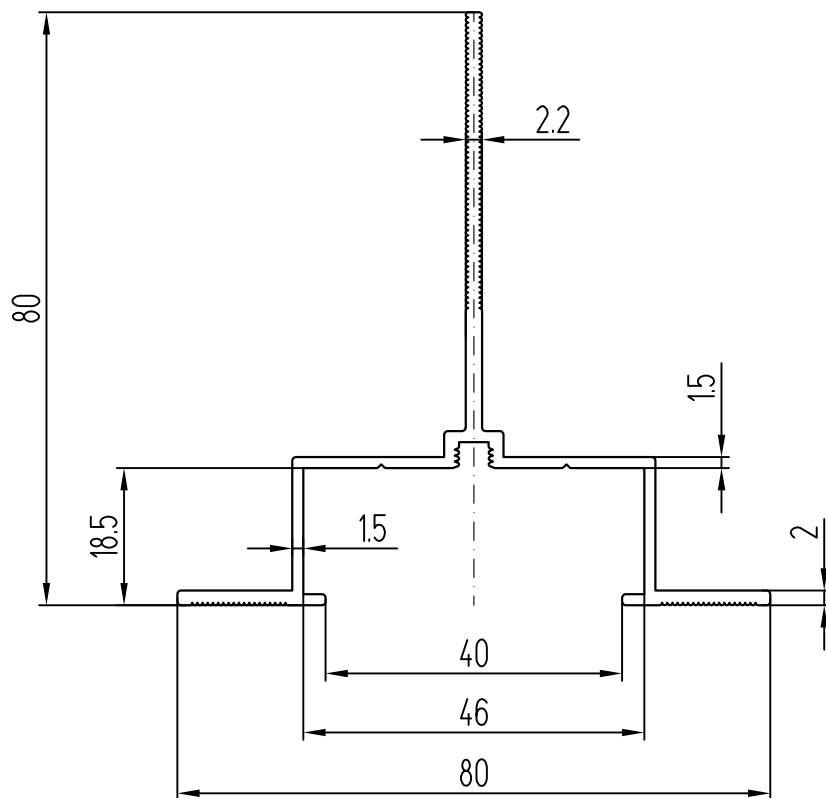




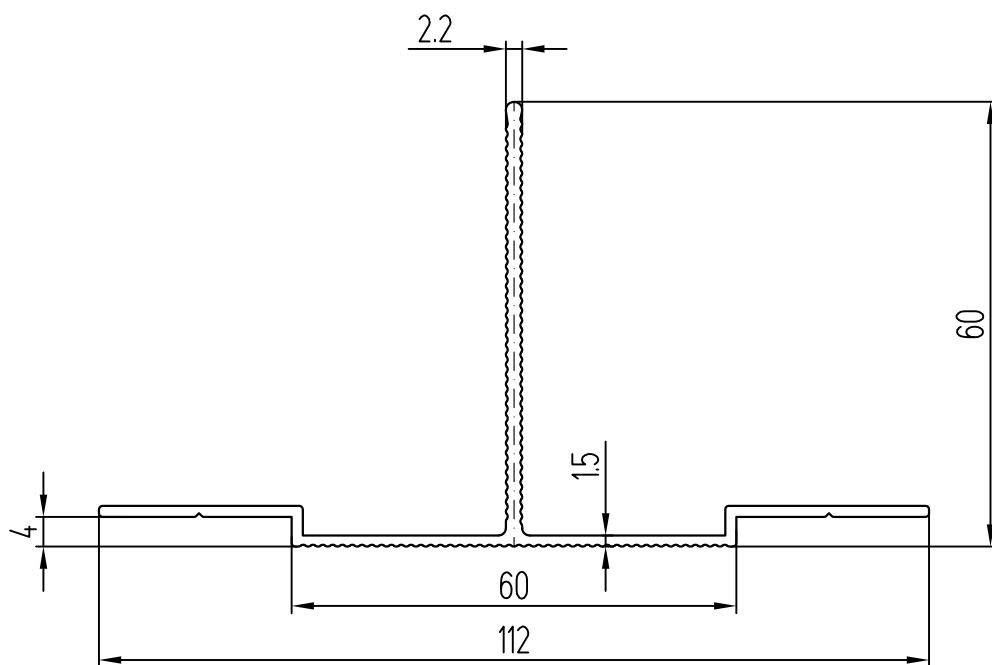
КПС 373



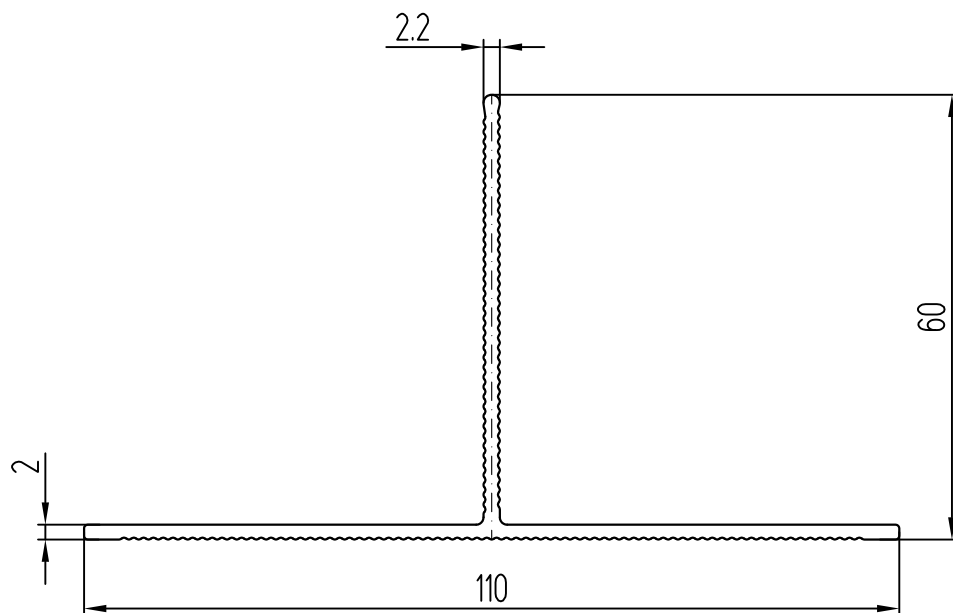
КПС 467



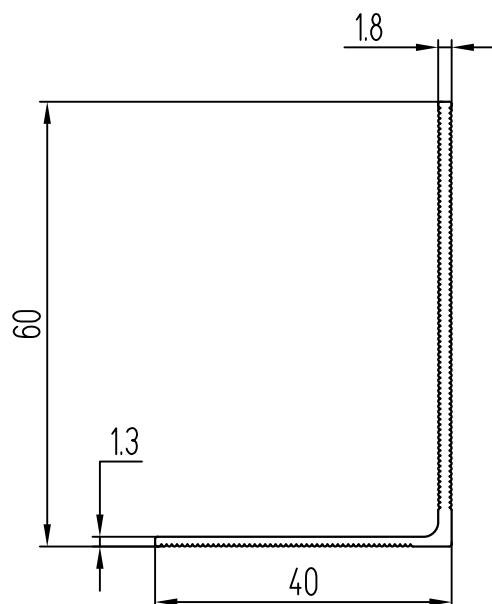
КПС 476



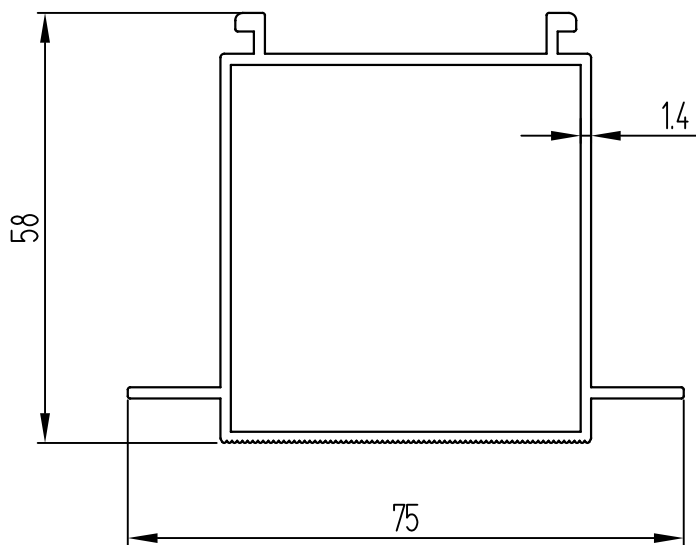
КПС 626



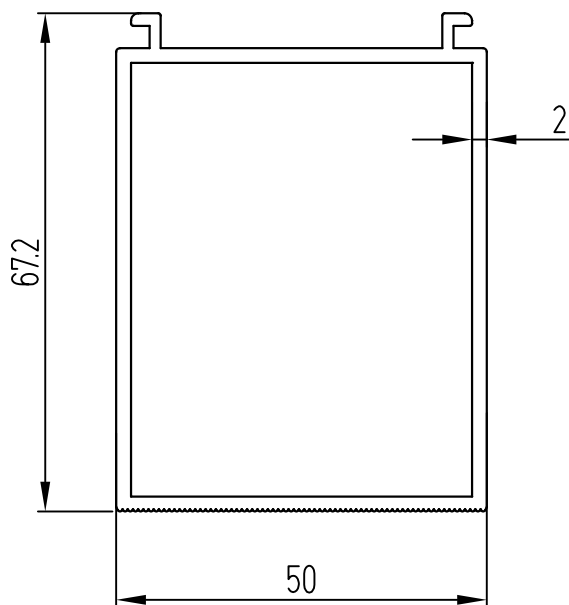
КПС 701



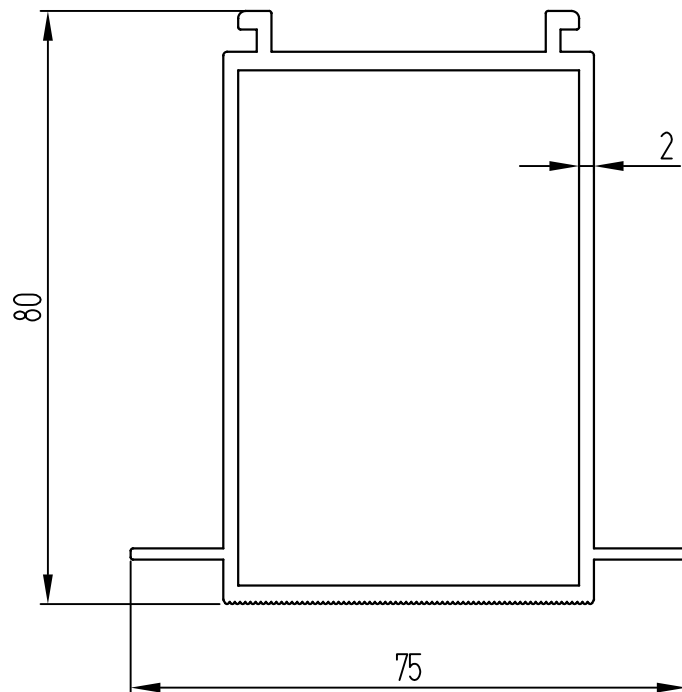
КПС 1032



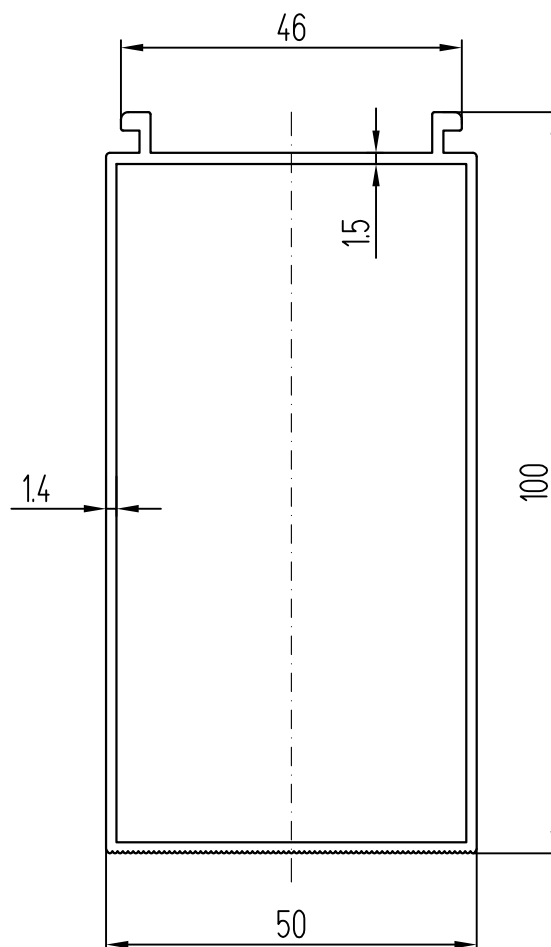
КП45480-1



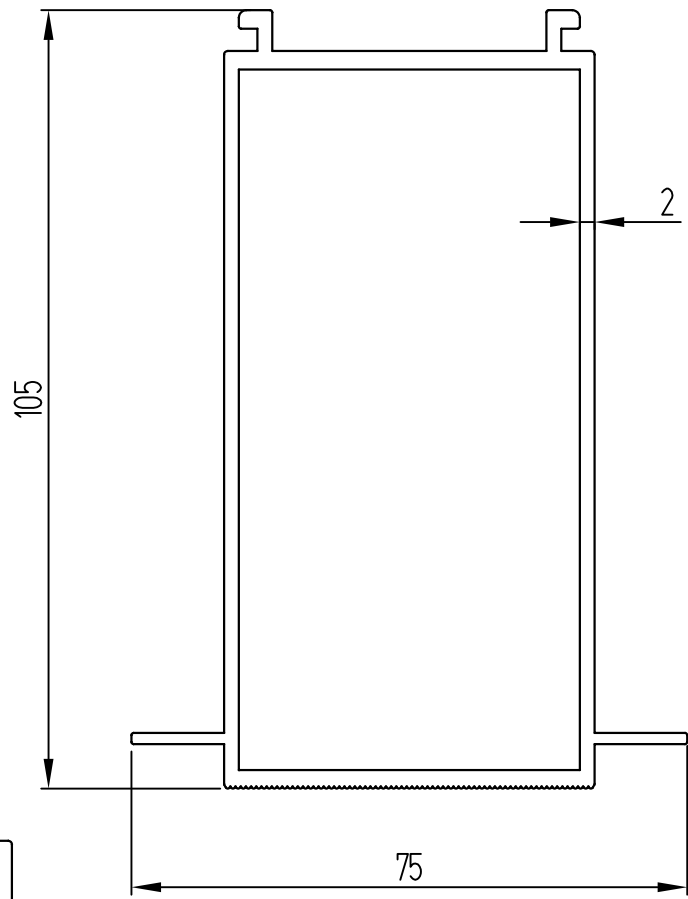
КП451362



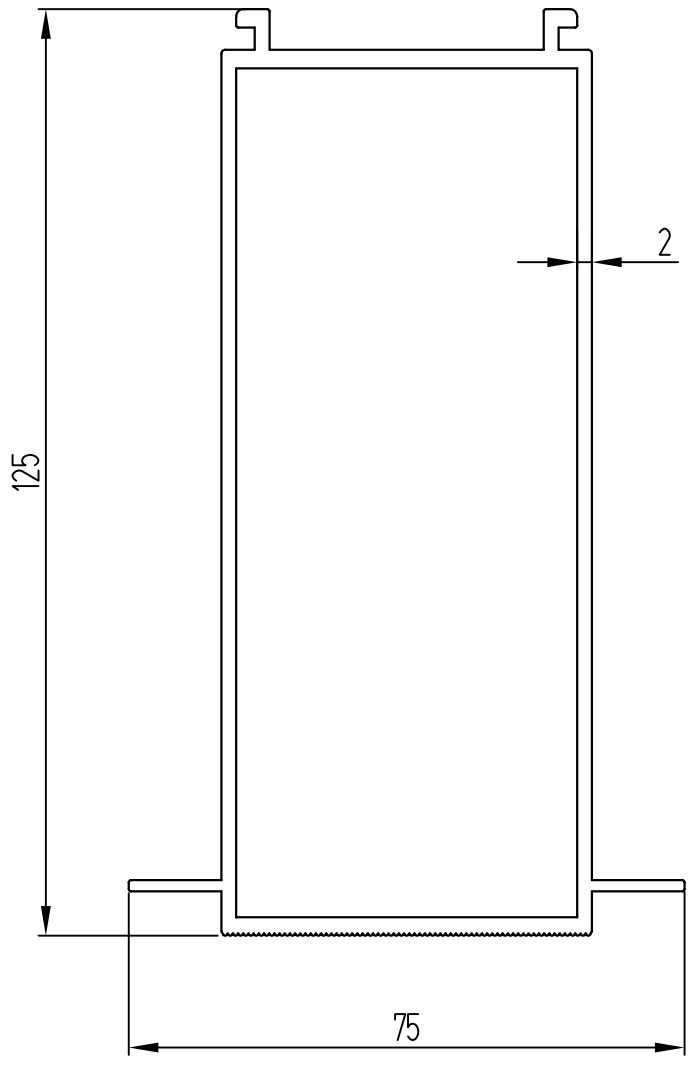
КПС 010



КПС 163

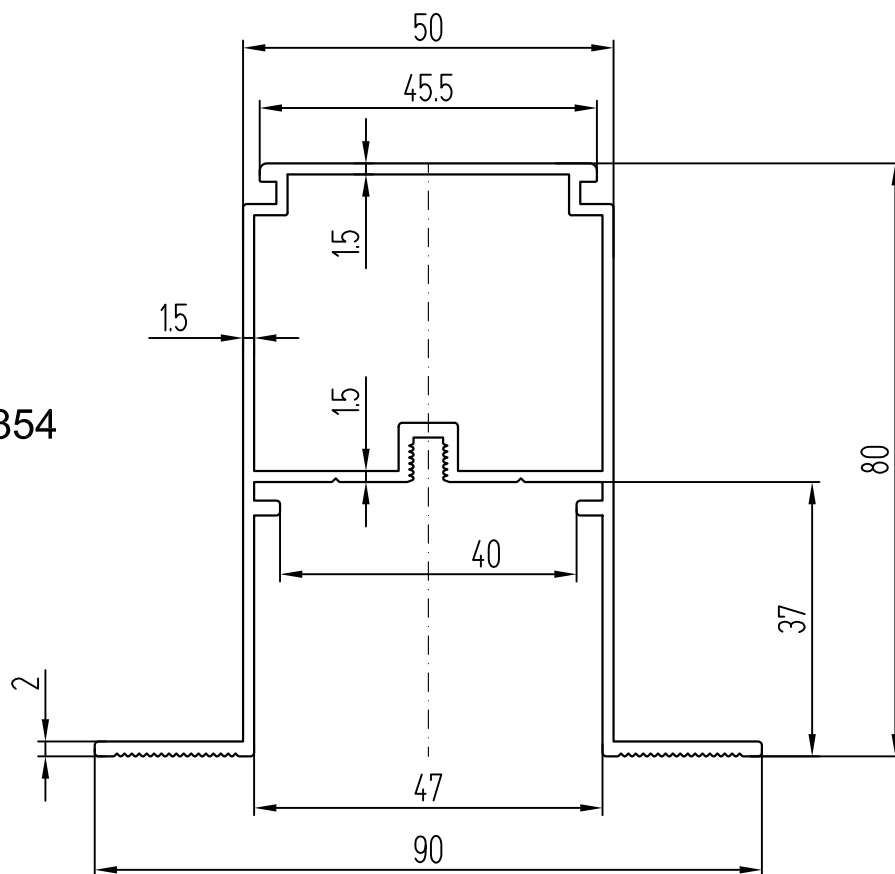


КПС 245

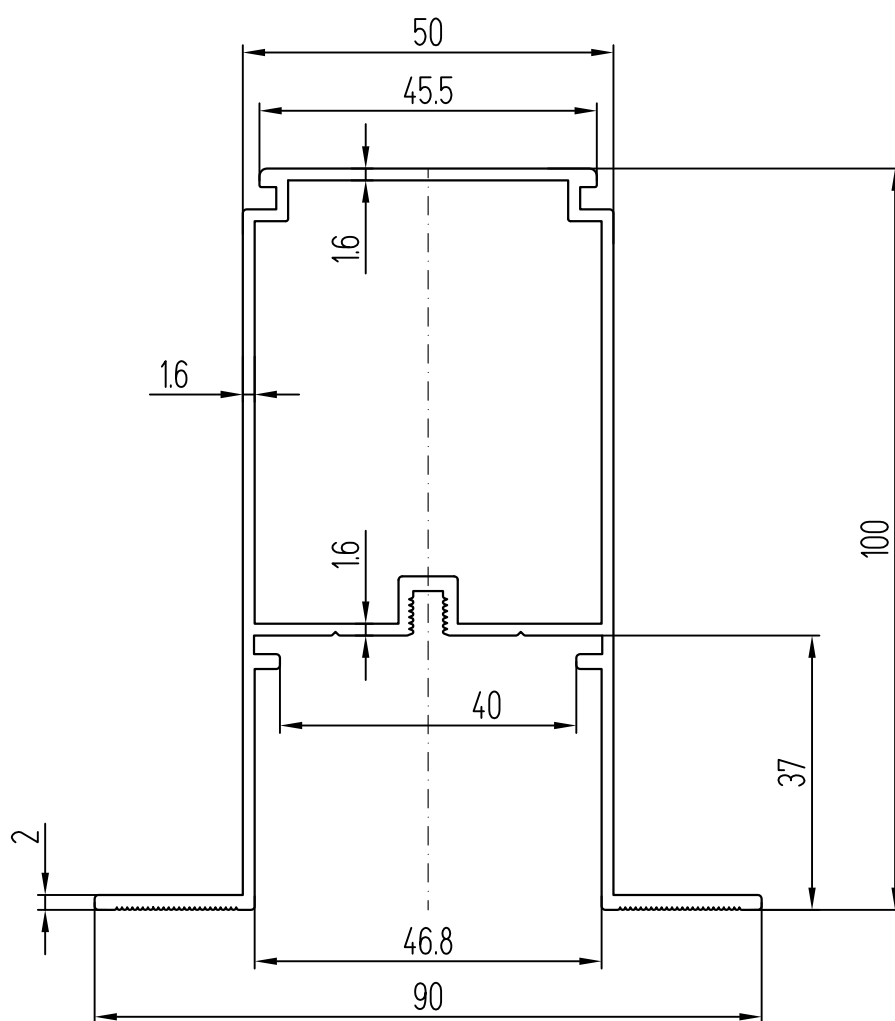


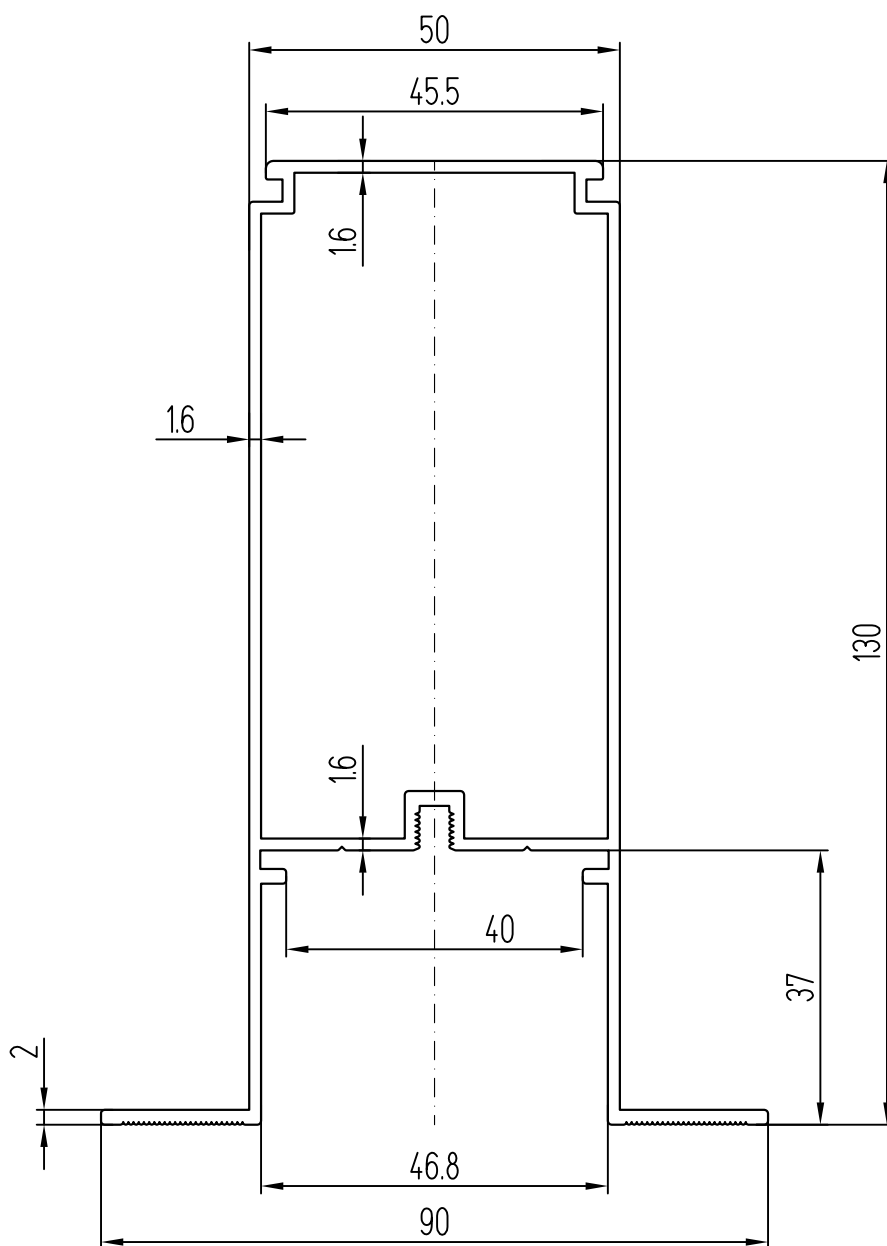
КПС 246

КПС 354

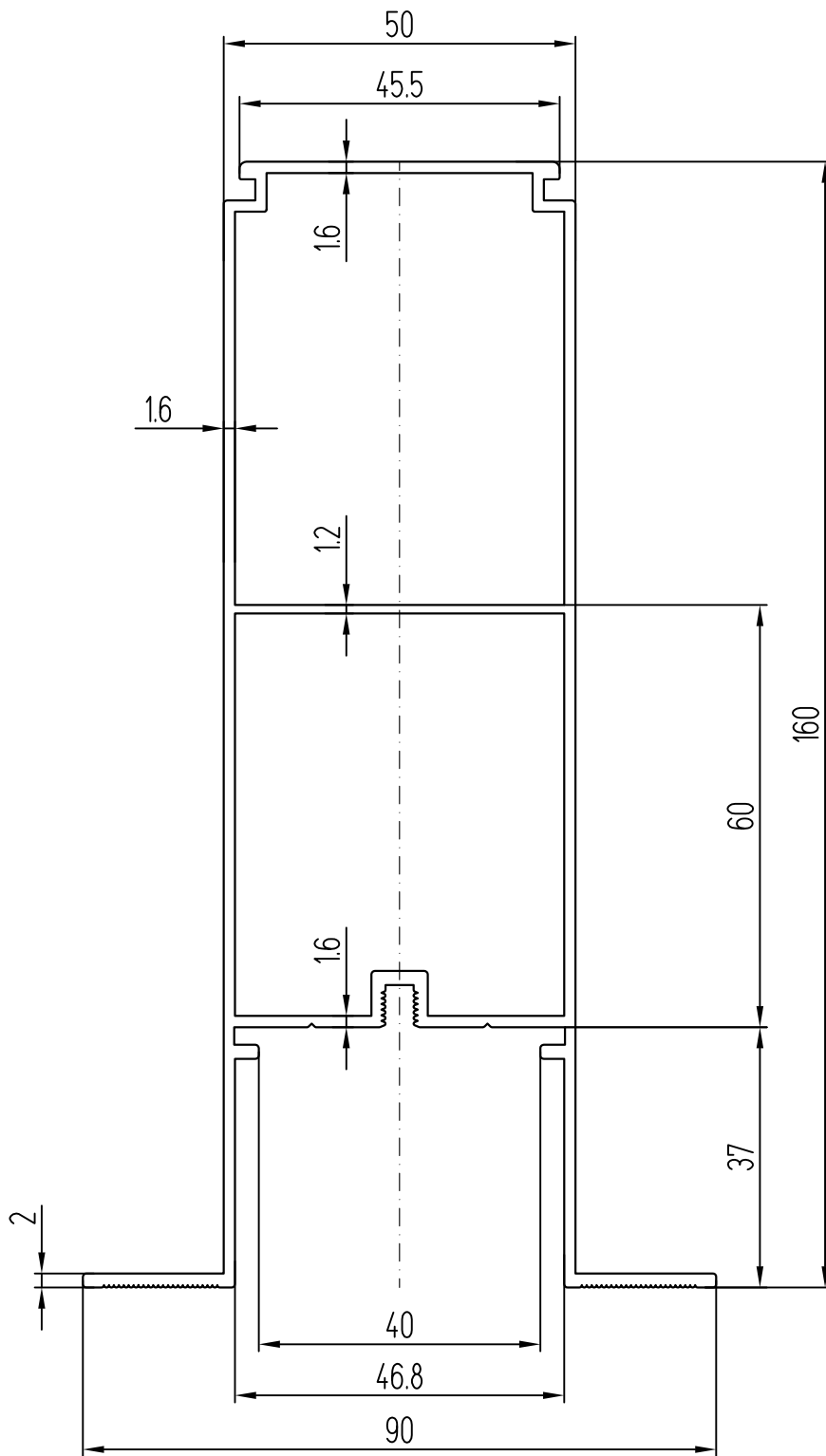


КПС 366

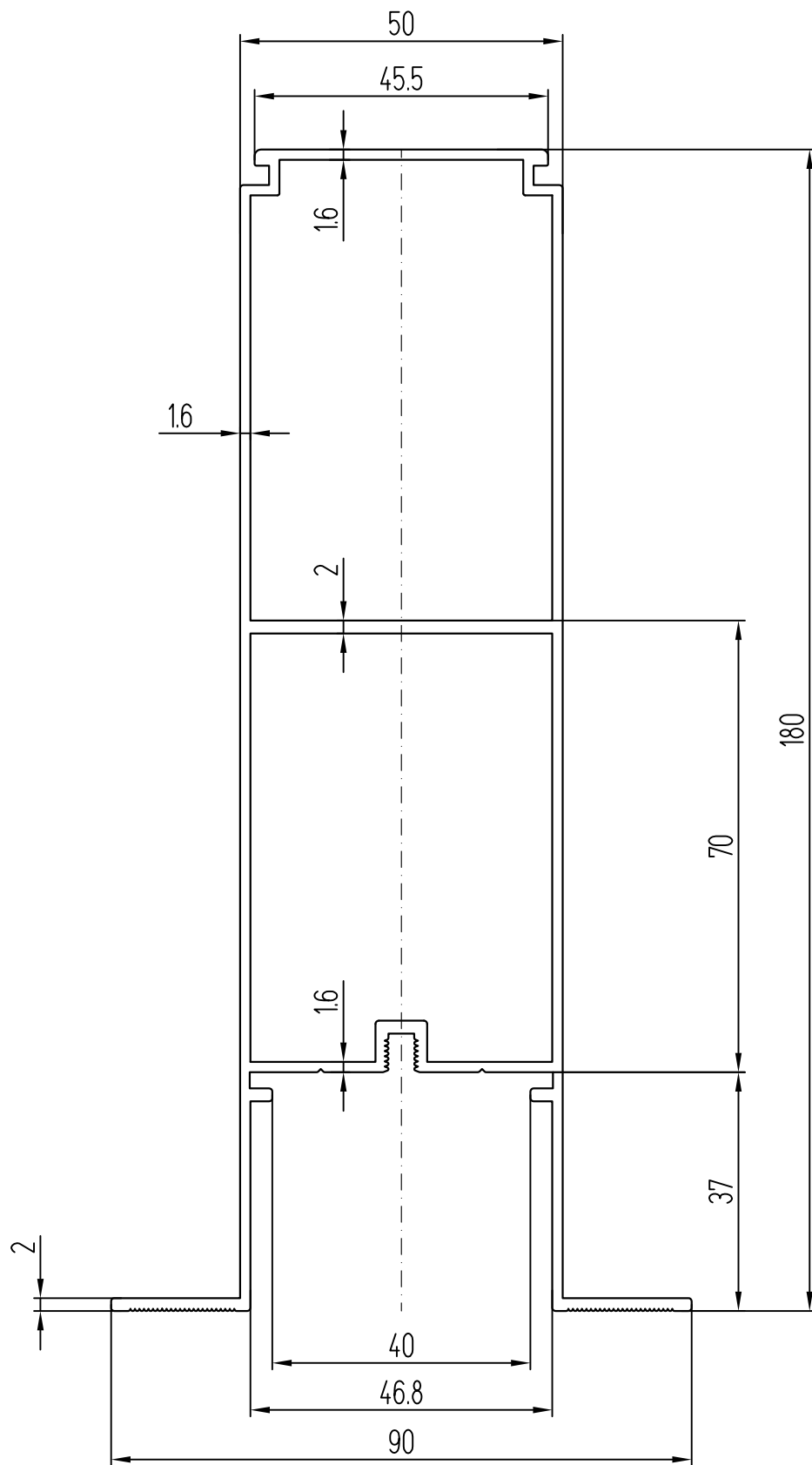




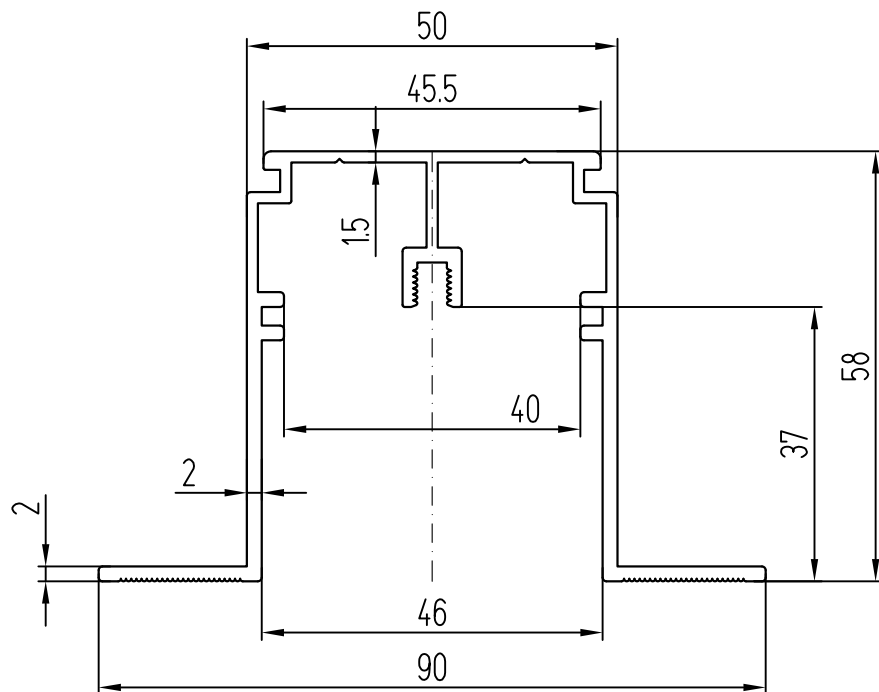
КПС 367



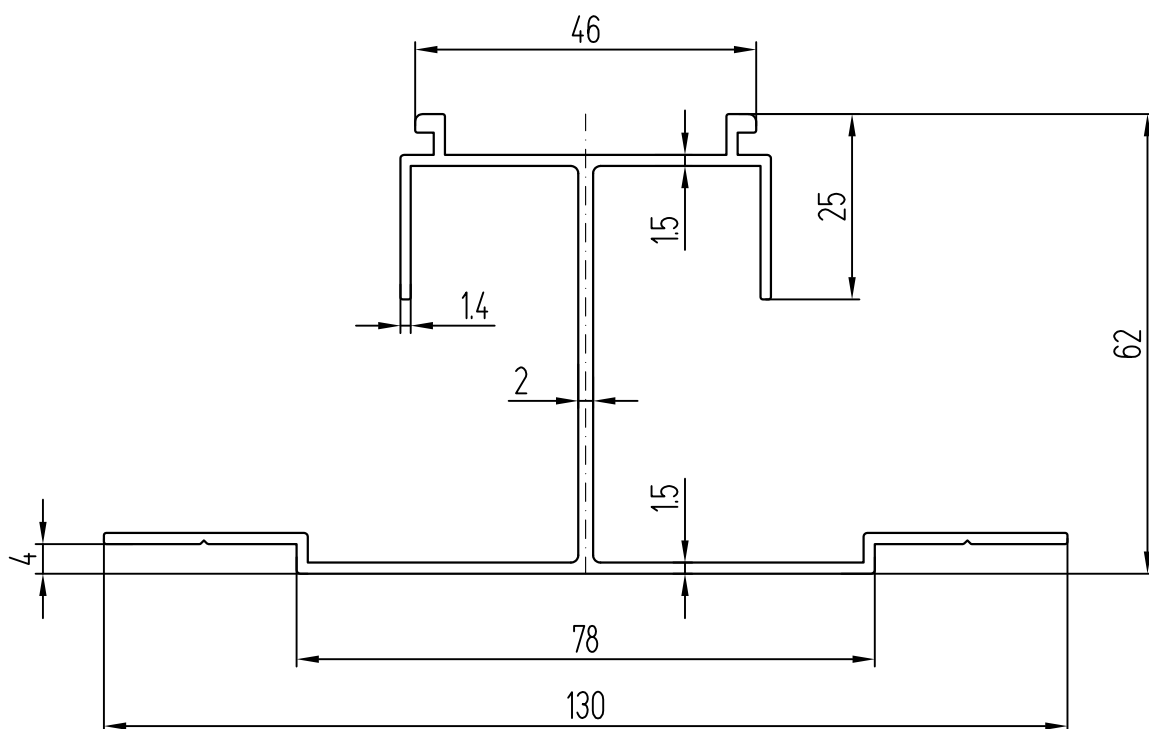
КПС 368-1



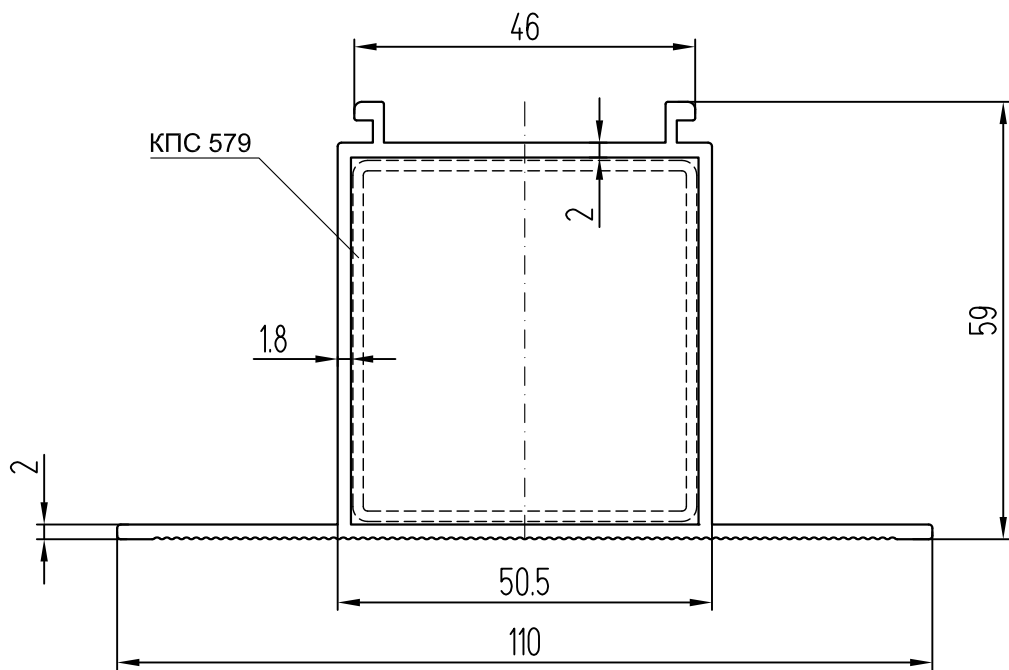
КПС 369



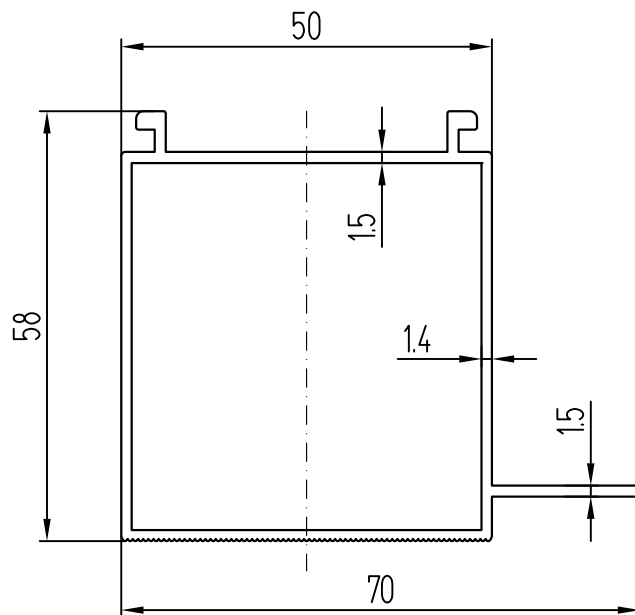
КПС 567



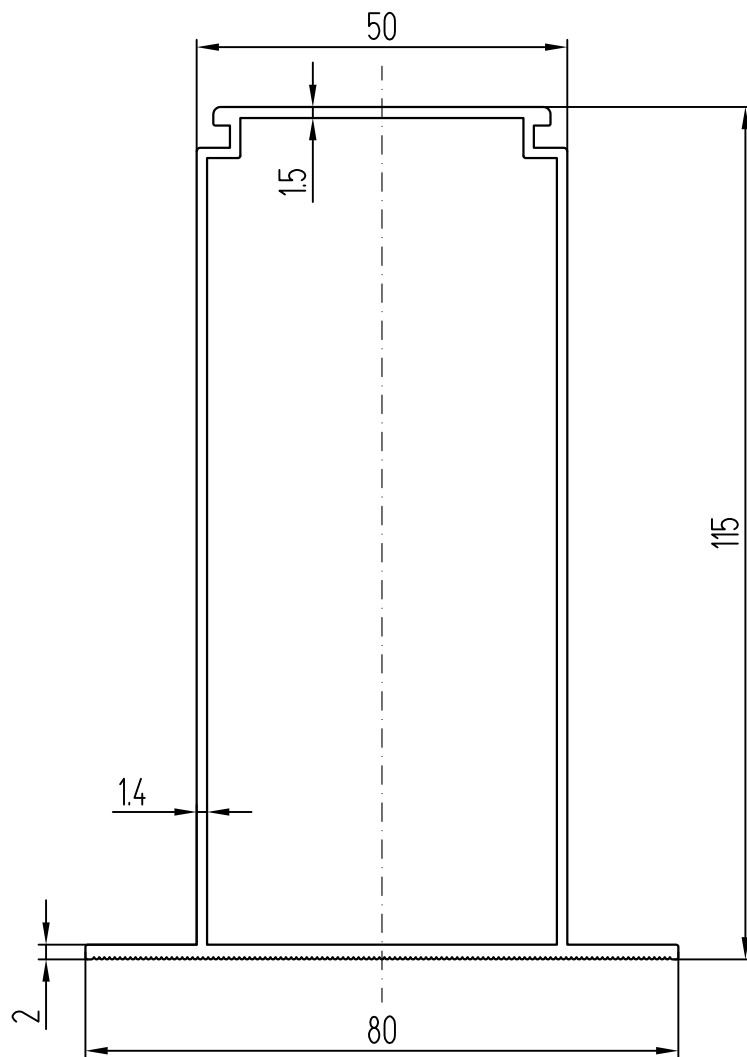
КПС 625



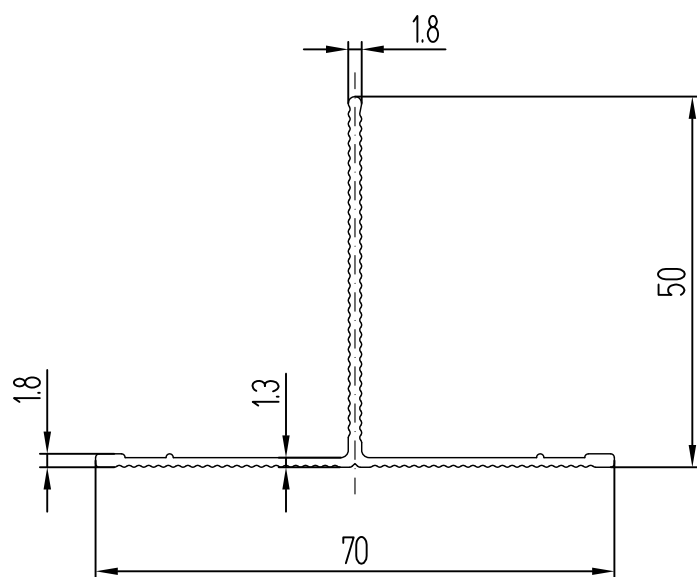
КПС 707



КПС 1031

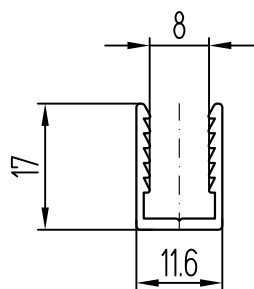


КПС 1179

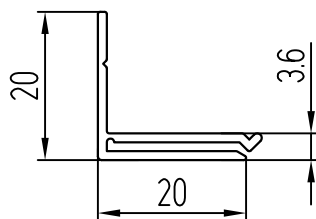


КП452973

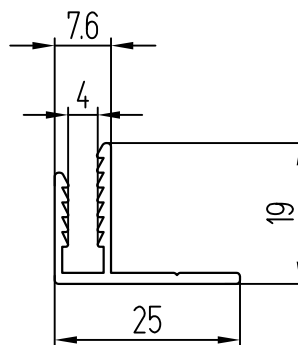
ДЕРЖАТЕЛИ



КП45436

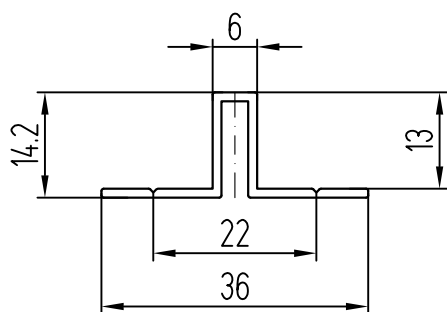


КПС 568

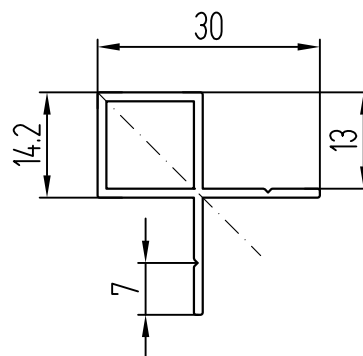


КП45437

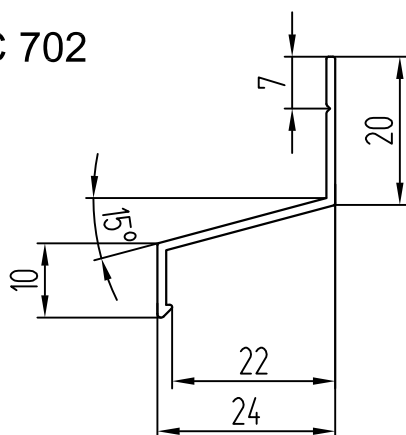
ДЕТАЛИ ДЛЯ ОБЛИЦОВКИ ФИБРОЦЕМЕНТНЫМИ ПЛИТАМИ



КПС 702

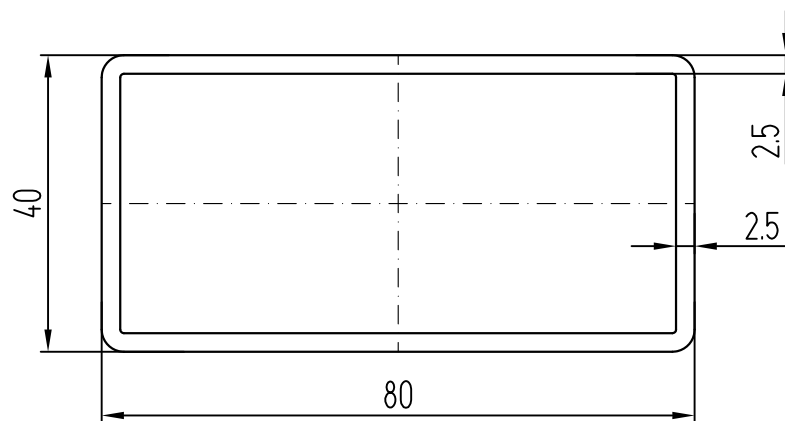


КПС 703

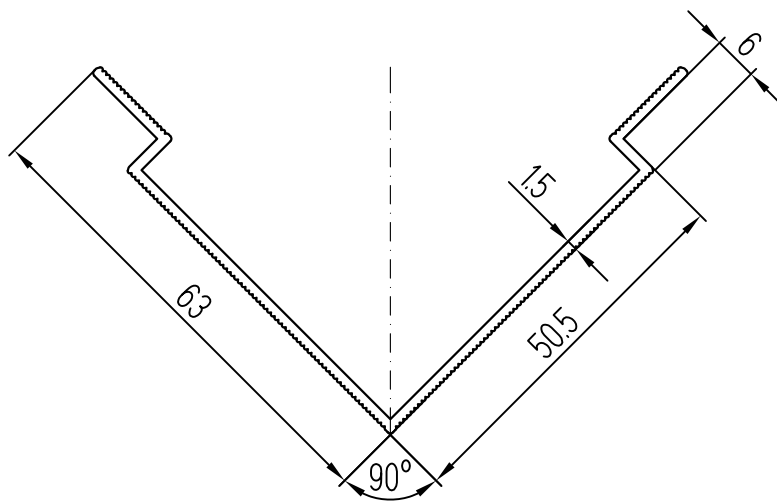


КПС 704

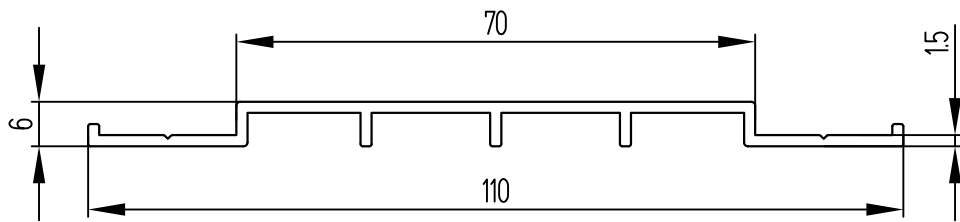
ТРУБА



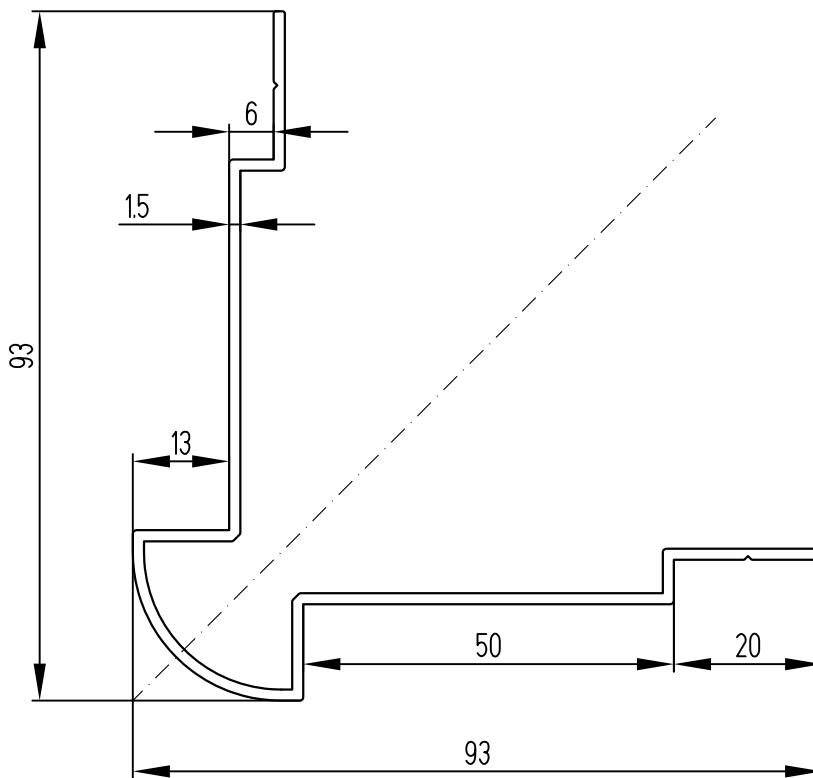
КПС 033



КПС 271



КПС 910



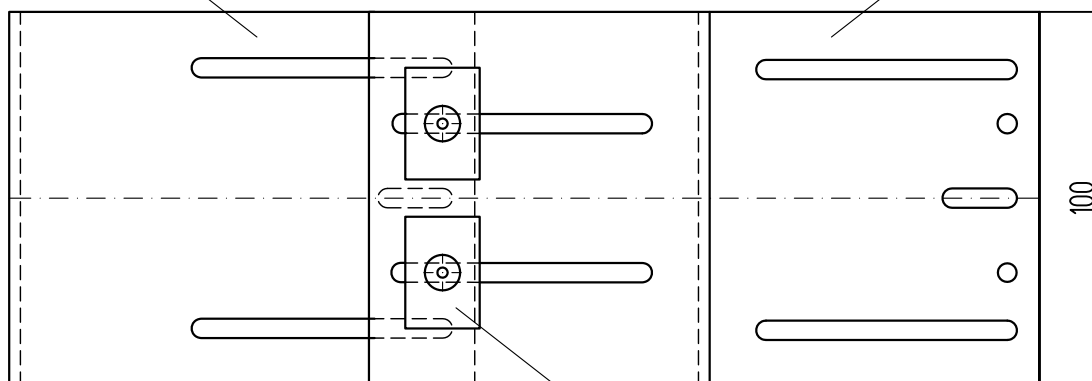
КПС 911

4. СХЕМЫ КРЕПЛЕНИЯ УДЛИНИТЕЛЕЙ КРОНШТЕЙНОВ

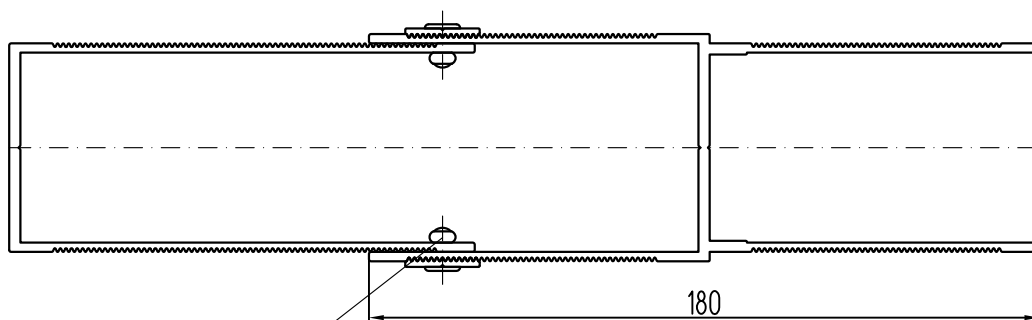
СХЕМЫ КРЕПЛЕНИЯ УДЛИНИТЕЛЕЙ П-ОБРАЗНЫХ КРОНШТЕЙНОВ

Кронштейн несущий
КН

Удлинитель
УКН-180-КП45449-1



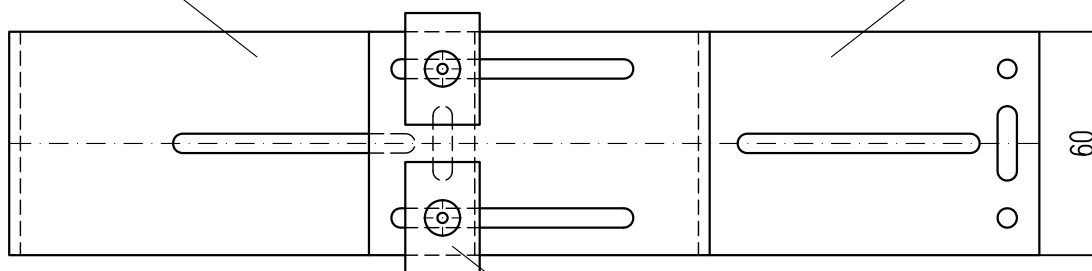
Шайба
ШФ-5ц-КП45435-1



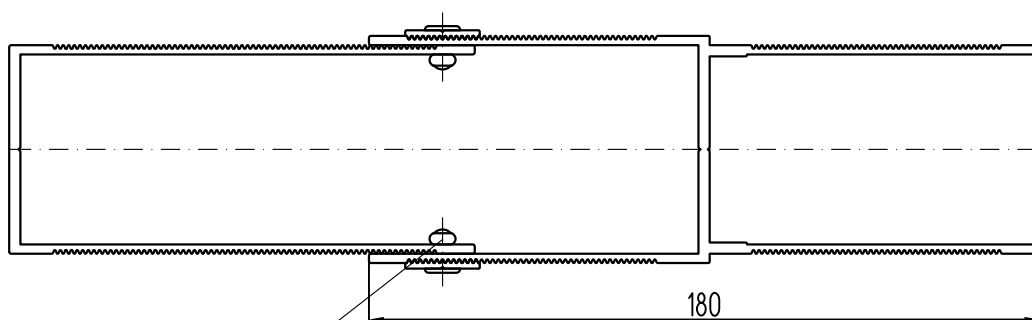
Заклепка 3Ш
5x12

Кронштейн опорный
КО

Удлинитель
УКО-180-КП45449-1



Шайба
ШФ-5ц-КП45435-1

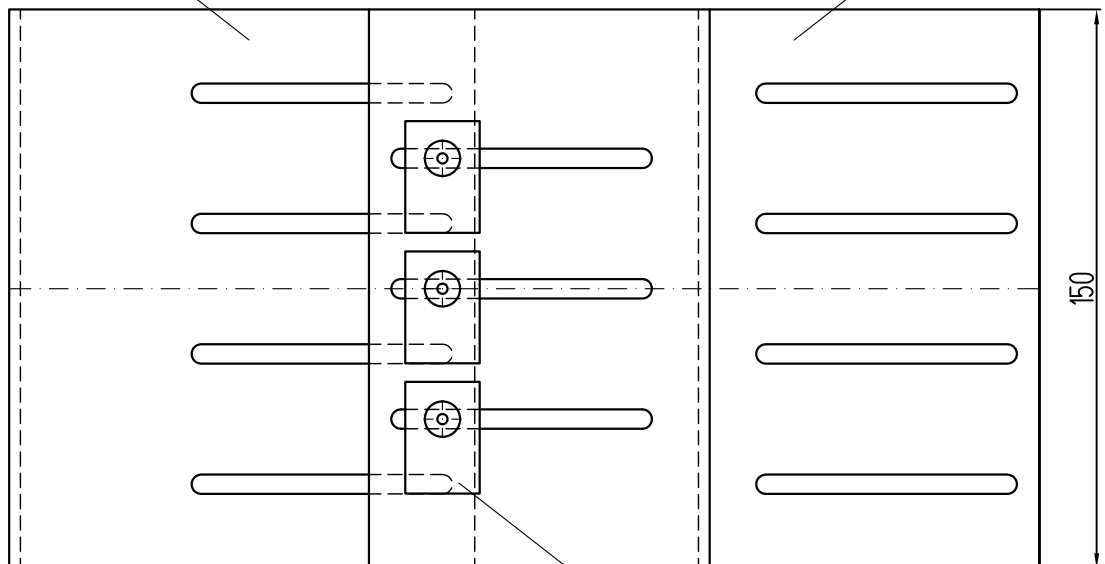


Заклепка 3Ш
5x12

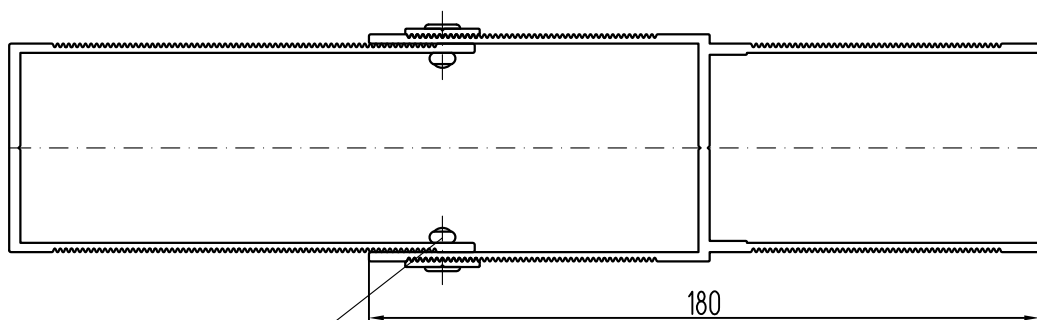
СХЕМА КРЕПЛЕНИЯ УДЛИНИТЕЛЕЙ СПАРЕННЫХ КРОНШТЕЙНОВ

Кронштейн спаренный
КС

Удлинитель
УКС-180-КП45449-1



Шайба
ШФ-5-КП45435-1

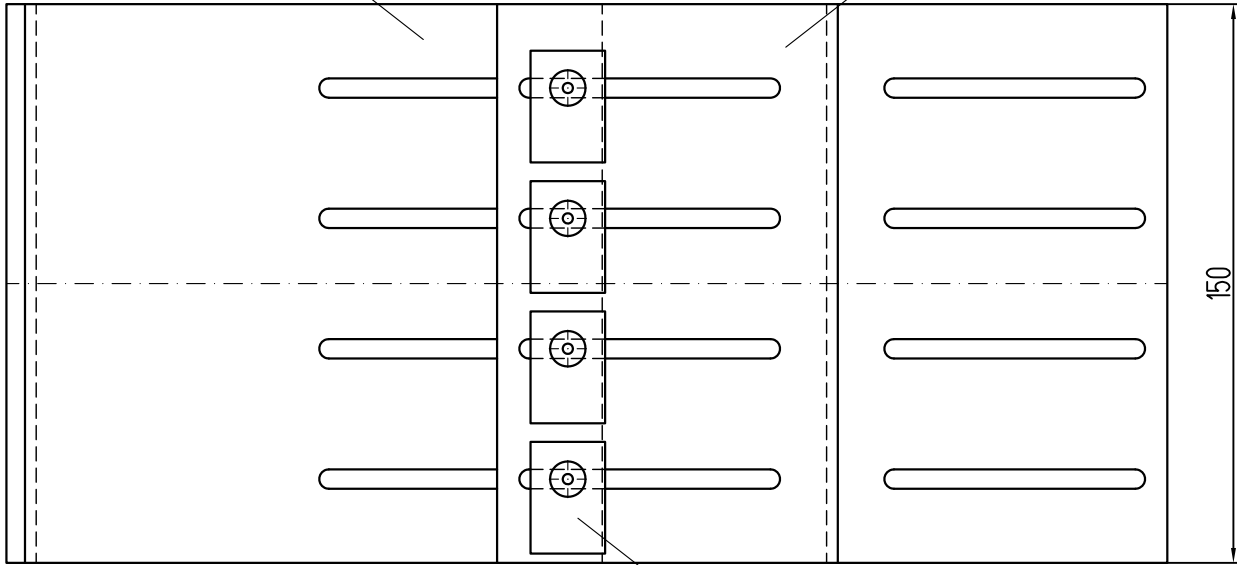


Заклепка ЗШ
5x12

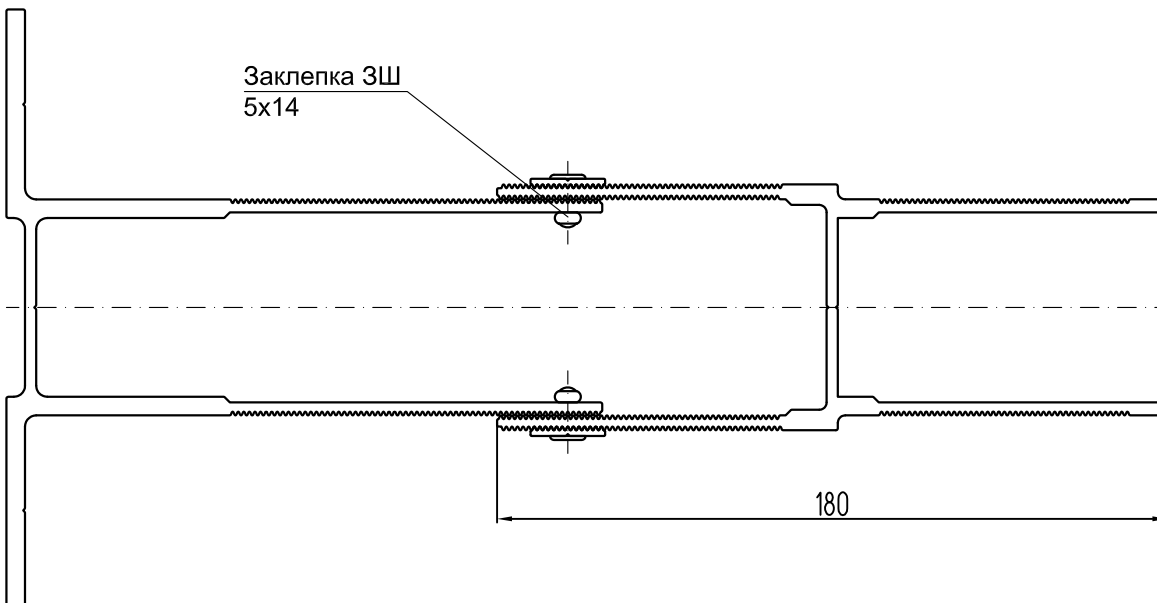
СХЕМА КРЕПЛЕНИЯ УДЛИНИТЕЛЕЙ УСИЛЕННЫХ КРОНШТЕЙНОВ

Кронштейн усиленный
КУ

Удлинитель
УКУ-180-КПС 580



Шайба
ШФ-5-КП45435-1



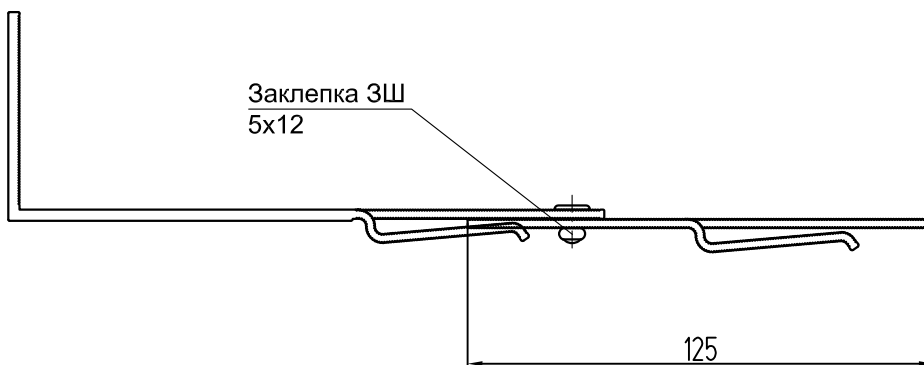
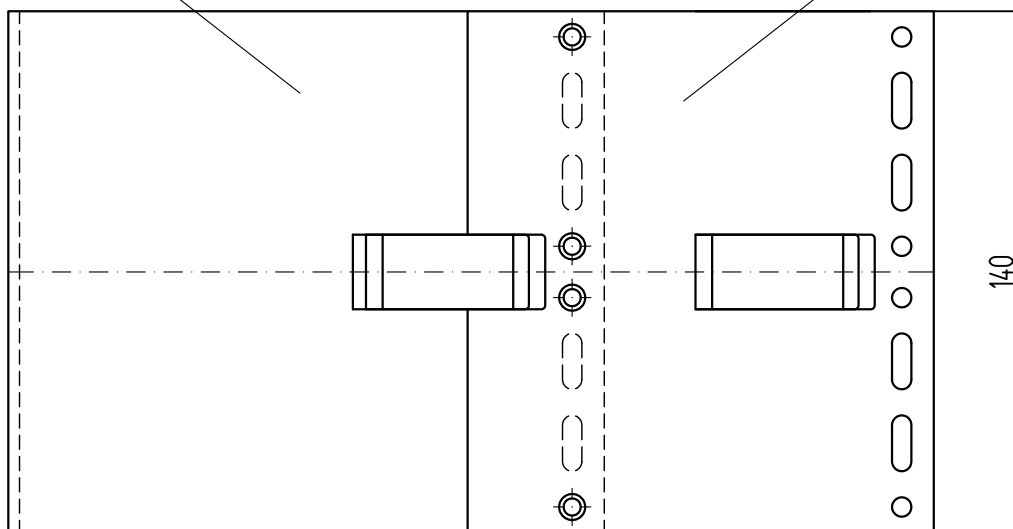
Заклепка 3Ш
5x14

180

СХЕМЫ КРЕПЛЕНИЯ УДЛИНИТЕЛЕЙ Г-ОБРАЗНЫХ КРОНШТЕЙНОВ

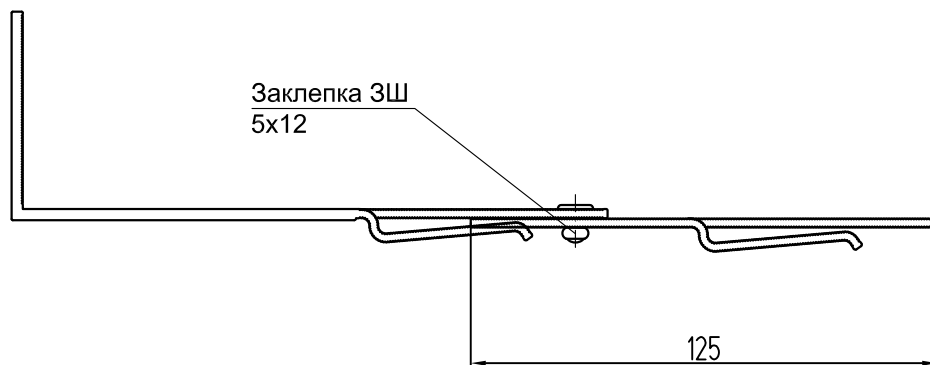
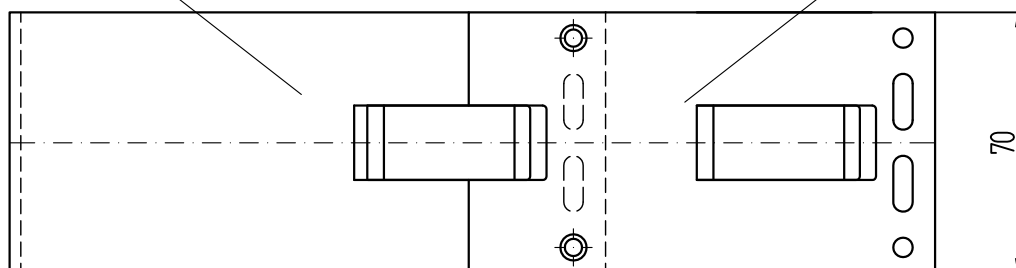
Кронштейн несущий
КН

Удлинитель
УКН-125-КПС 306-1



Кронштейн опорный
КО

Удлинитель
УКО-125-КПС 306-1



5. УСТАНОВКА УТЕПЛИТЕЛЯ

При наличии требований по теплоизоляции на строительном основании (стене) устанавливаются теплоизоляционные изделия (минераловатные плиты).

В соответствии с экспертными заключениями ЦНИИСК имени В. А. Кучеренко в качестве утеплителя в навесных фасадных системах с каркасом из алюминиевых сплавов применяются:

1. Минераловатные плиты с установкой в один слой;
2. Минераловатные плиты с установкой в два слоя;
3. Теплоизоляционные плиты из стеклянного волокна с установкой в один слой;
4. Теплоизоляционные плиты из стеклянного волокна с установкой в два слоя;
5. Комбинированная установка теплоизоляционных плит - внешний слой толщиной не менее 30 мм из минераловатных плит на основе горных пород (базальтовое сырье) - внутренний слой плиты из стеклянного волокна.

Не допускается применение влаговетрозащитных мембран в сочетании с плитами теплоизоляционными из стеклянного штапельного волокна с кашированным слоем!

Минераловатные плиты закрепляются с помощью тарельчатых дюбелей.

При необходимости на внешней поверхности слоя теплоизоляции плотно закрепляют с помощью тех же тарельчатых дюбелей защитную паропроницаемую мембрану.

Наличие большинства паропроницаемых мембран предусматривает установку на фасаде здания стальных горизонтальных противопожарных отсечек, толщиной не менее 0,55 мм, для защиты от падающих горящих капель мембраны.

СХЕМА КРЕПЛЕНИЯ УТЕПЛИТЕЛЯ

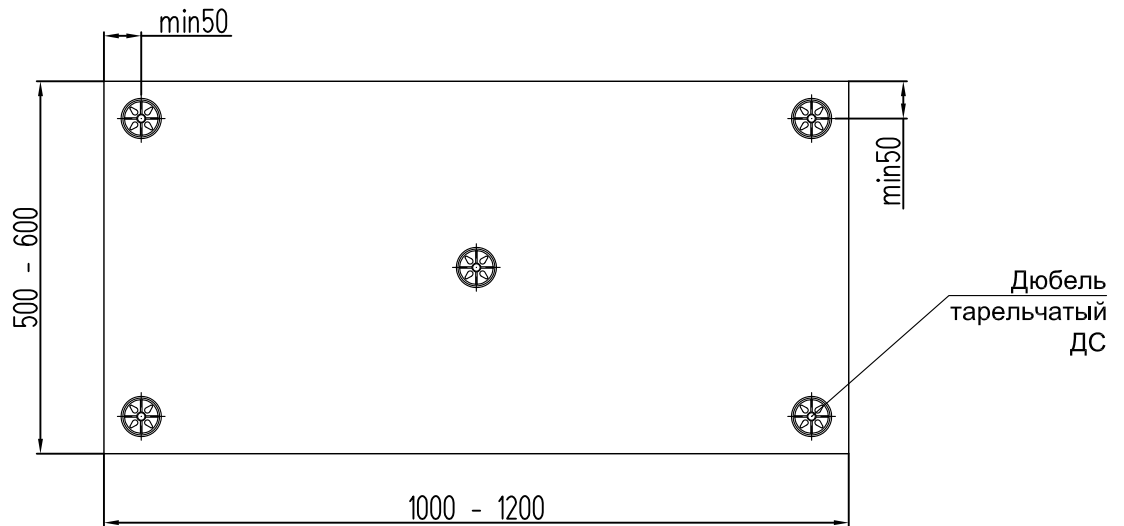
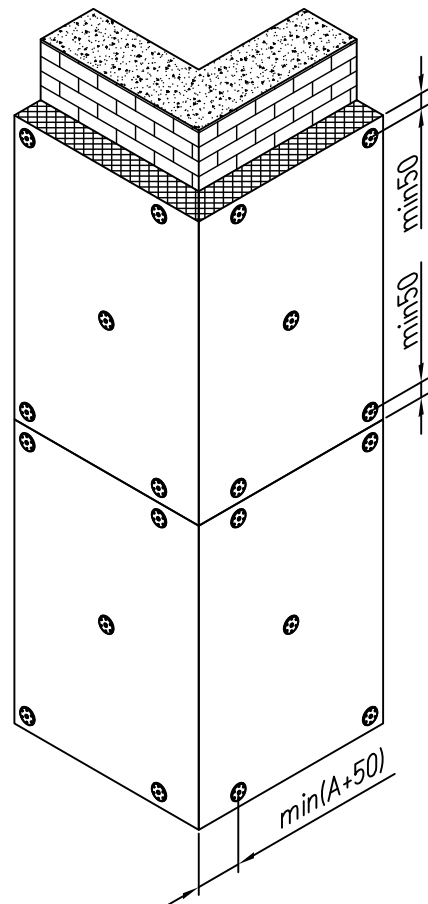
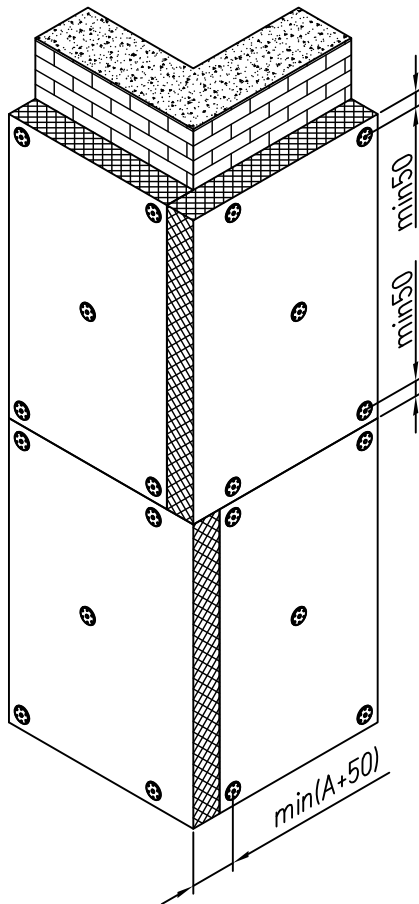


СХЕМА КРЕПЛЕНИЯ УТЕПЛИТЕЛЯ НА УГЛУ ЗДАНИЯ

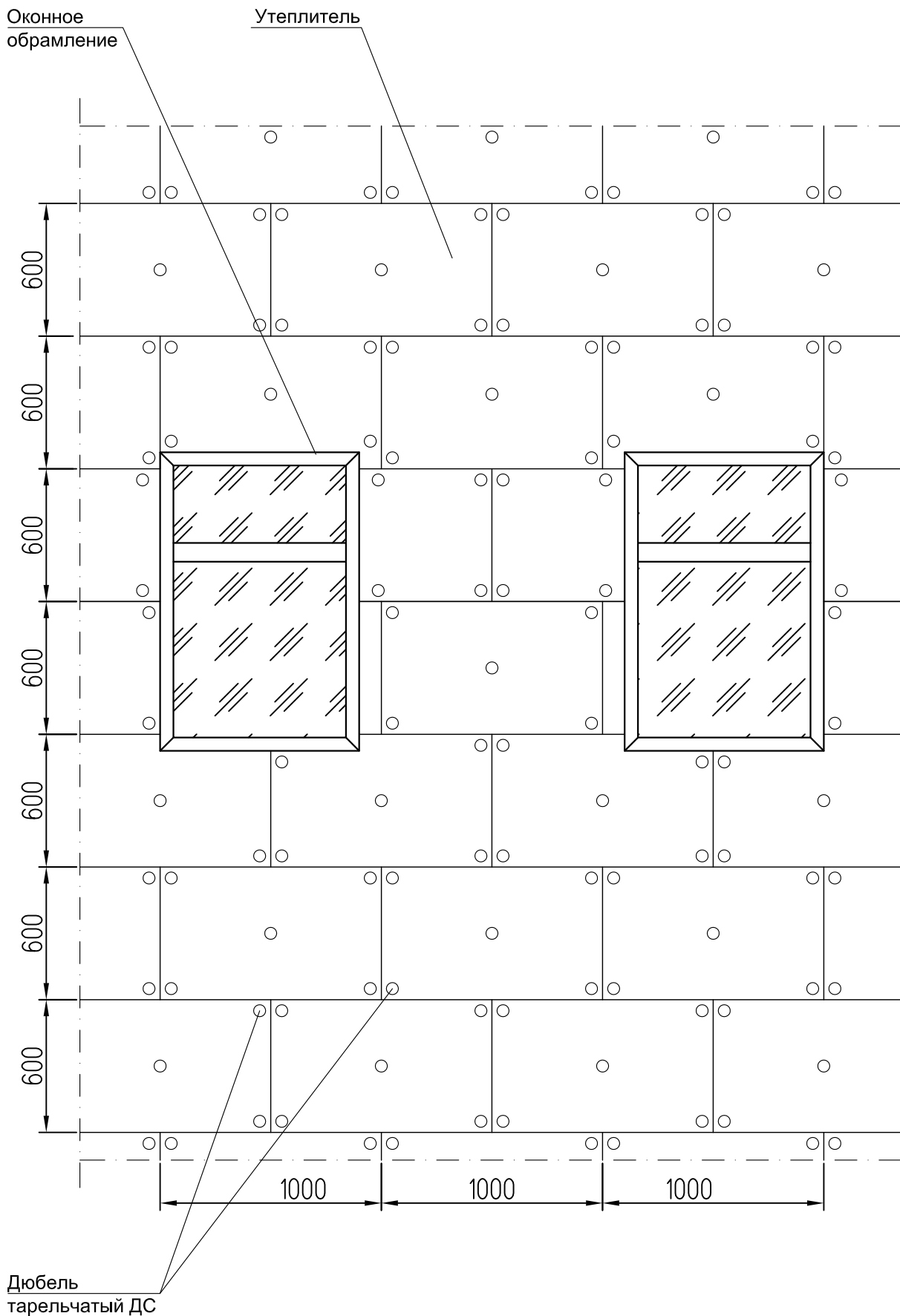
вариант I

вариант II

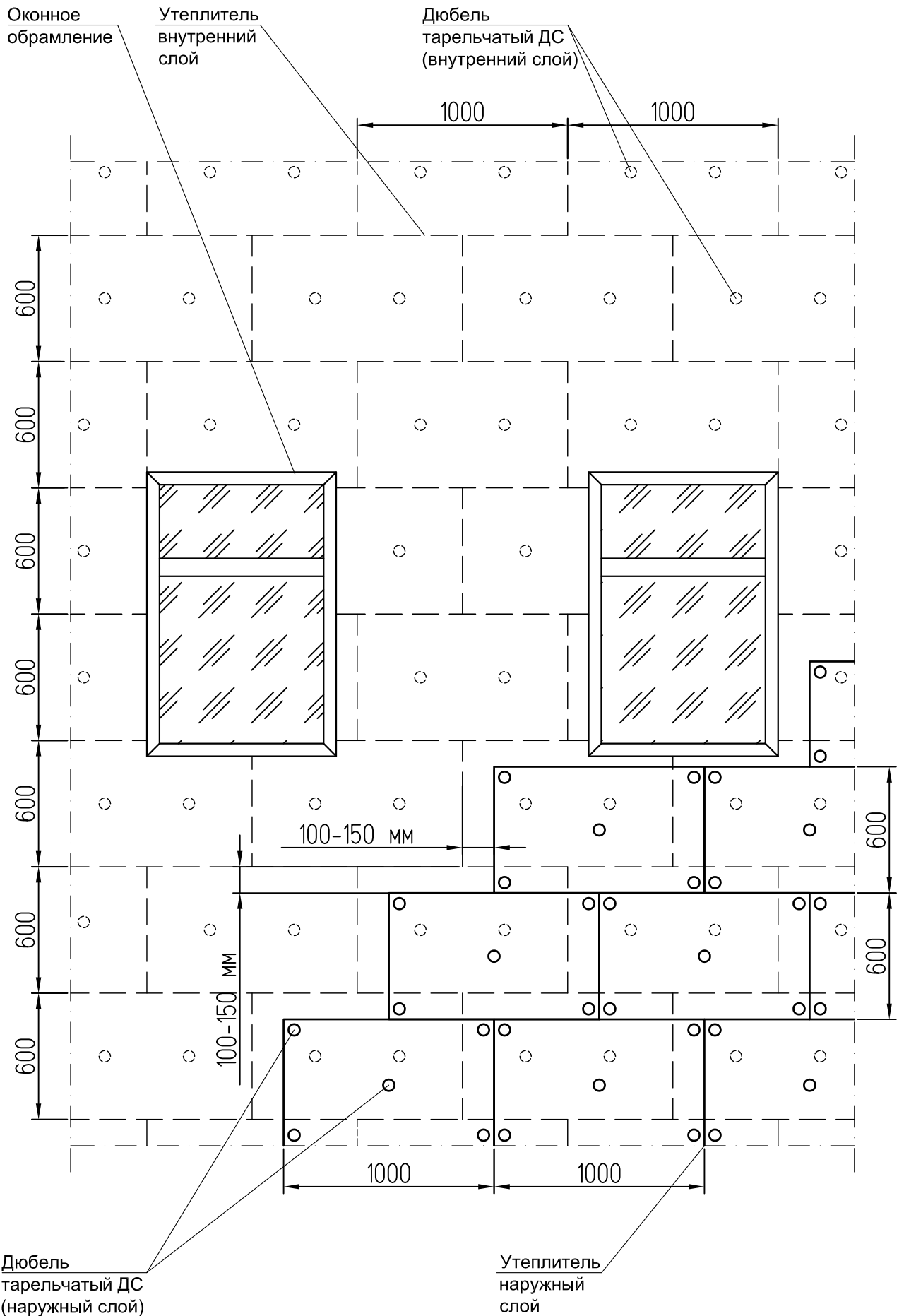


A - толщина утеплителя.

ПРИНЦИПИАЛЬНАЯ СХЕМА УСТАНОВКИ УТЕПЛИТЕЛЯ



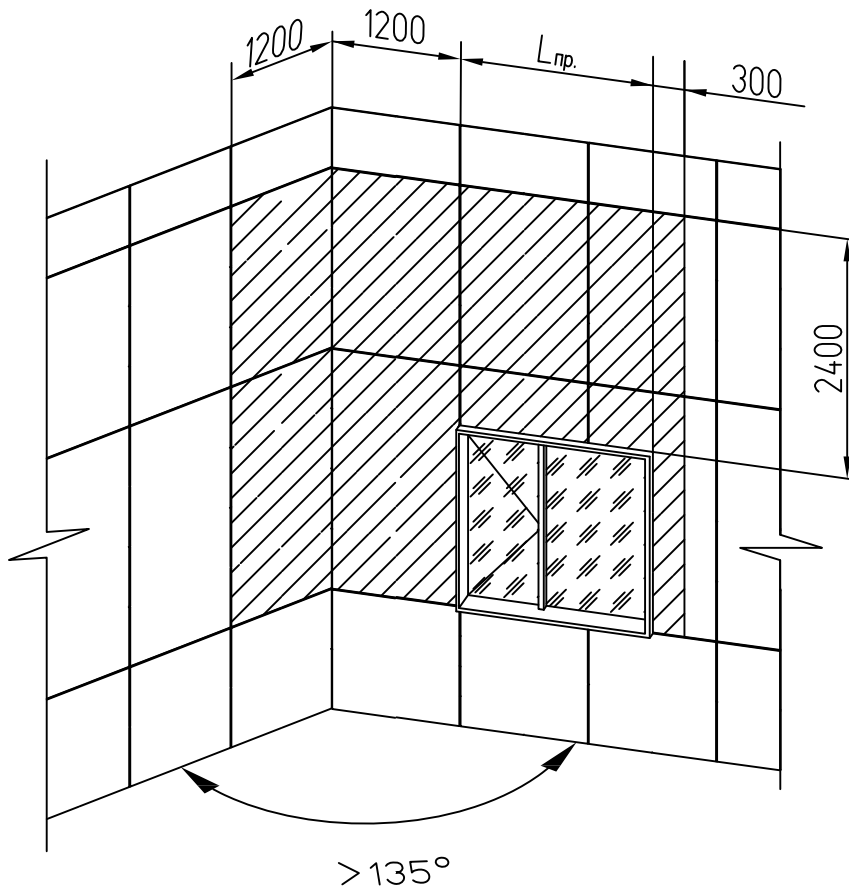
ПРИНЦИПИАЛЬНАЯ СХЕМА ДВУХСЛОЙНОГО УТЕПЛИТЕЛЯ



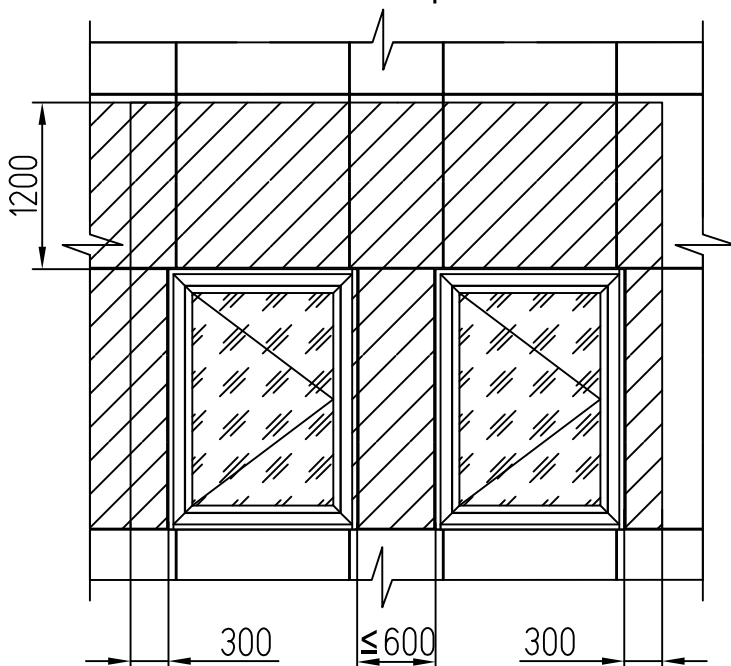
6. МЕРОПРИЯТИЯ ПО ОБЕСПЕЧЕНИЮ ПОЖАРНОЙ БЕЗОПАСНОСТИ

ЗОНЫ ПОВЫШЕННОЙ ПОЖАРНОЙ ОПАСНОСТИ

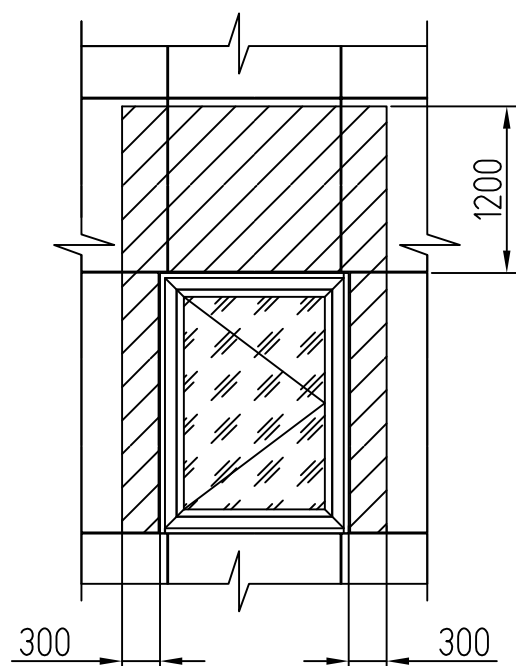
На участках фасада с внутренним углом 135° и менее и оконным проемом на расстоянии менее 1,2 м



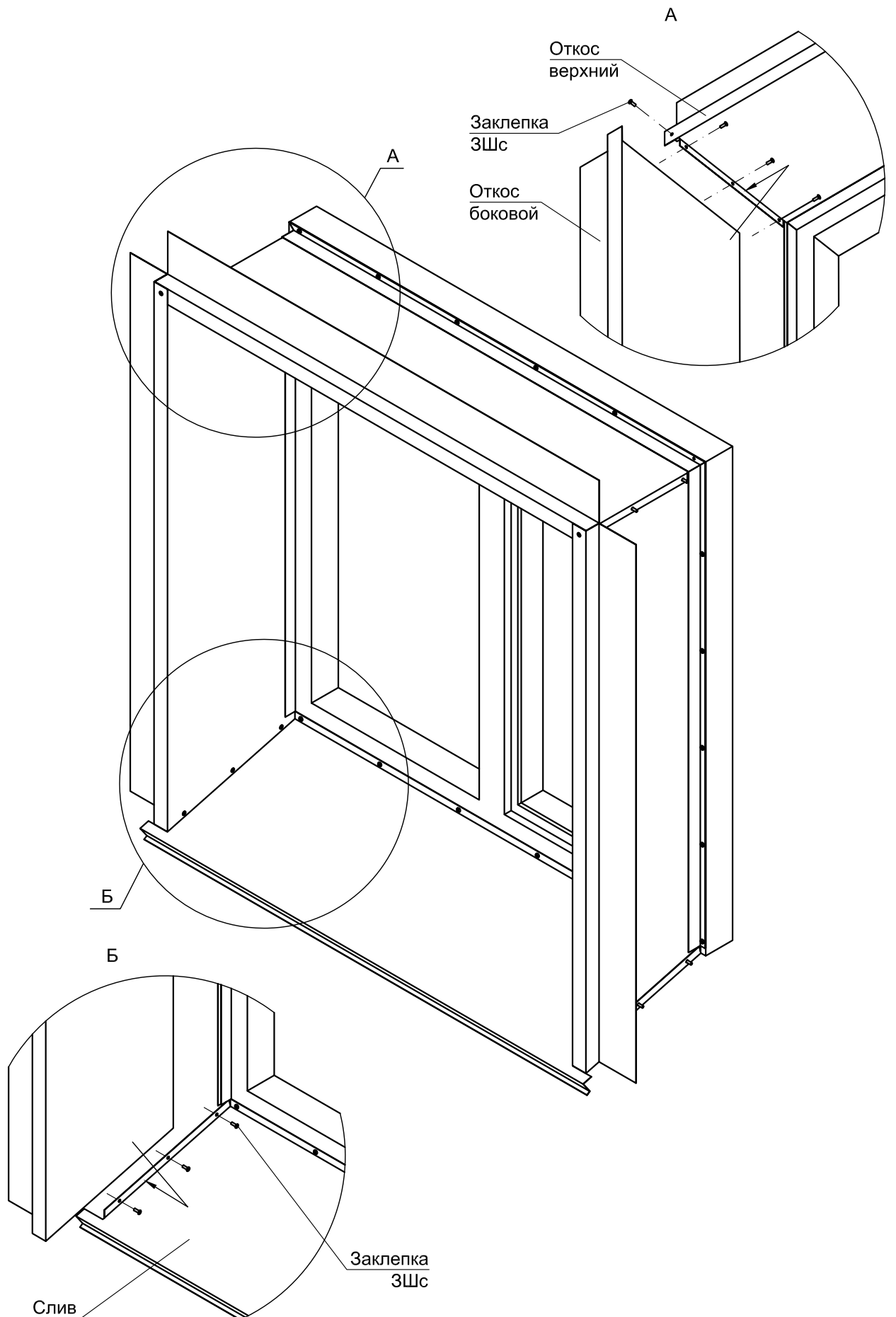
На участках фасада с оконными проемами принадлежащие одному помещению



Над оконными проемами



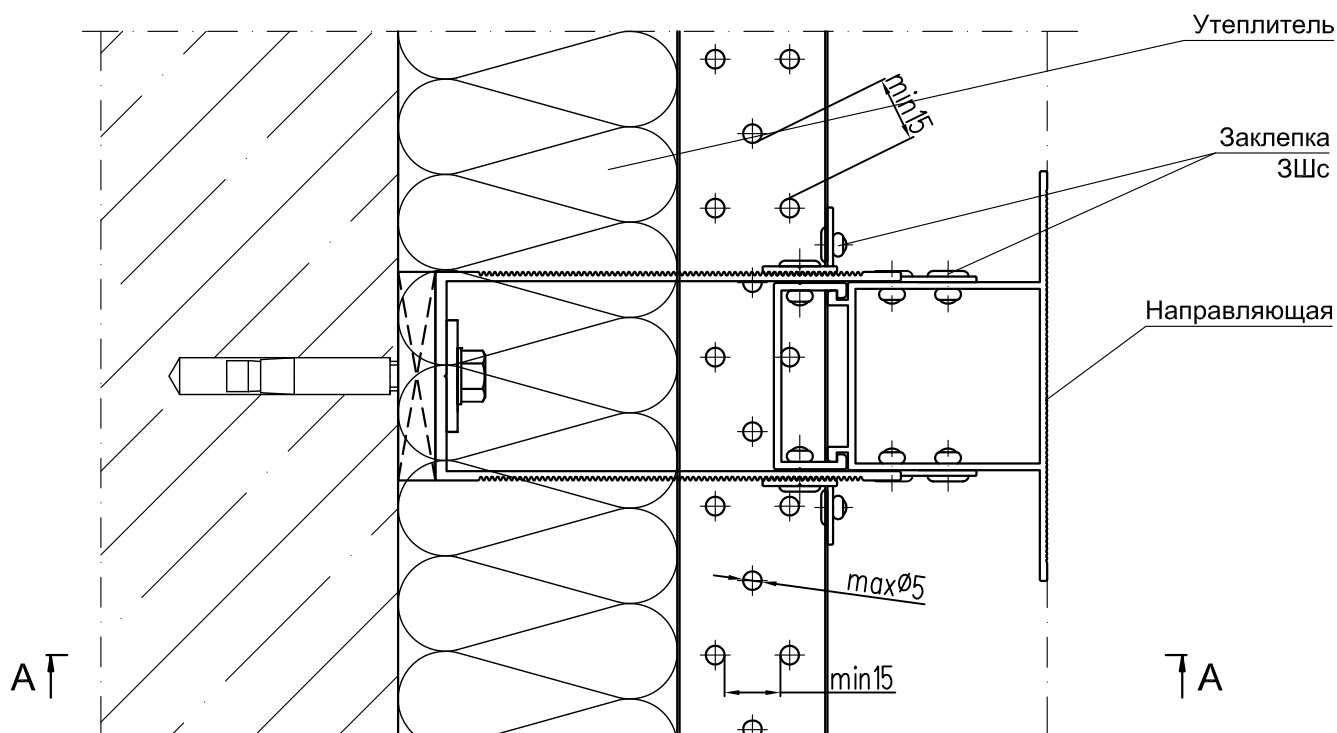
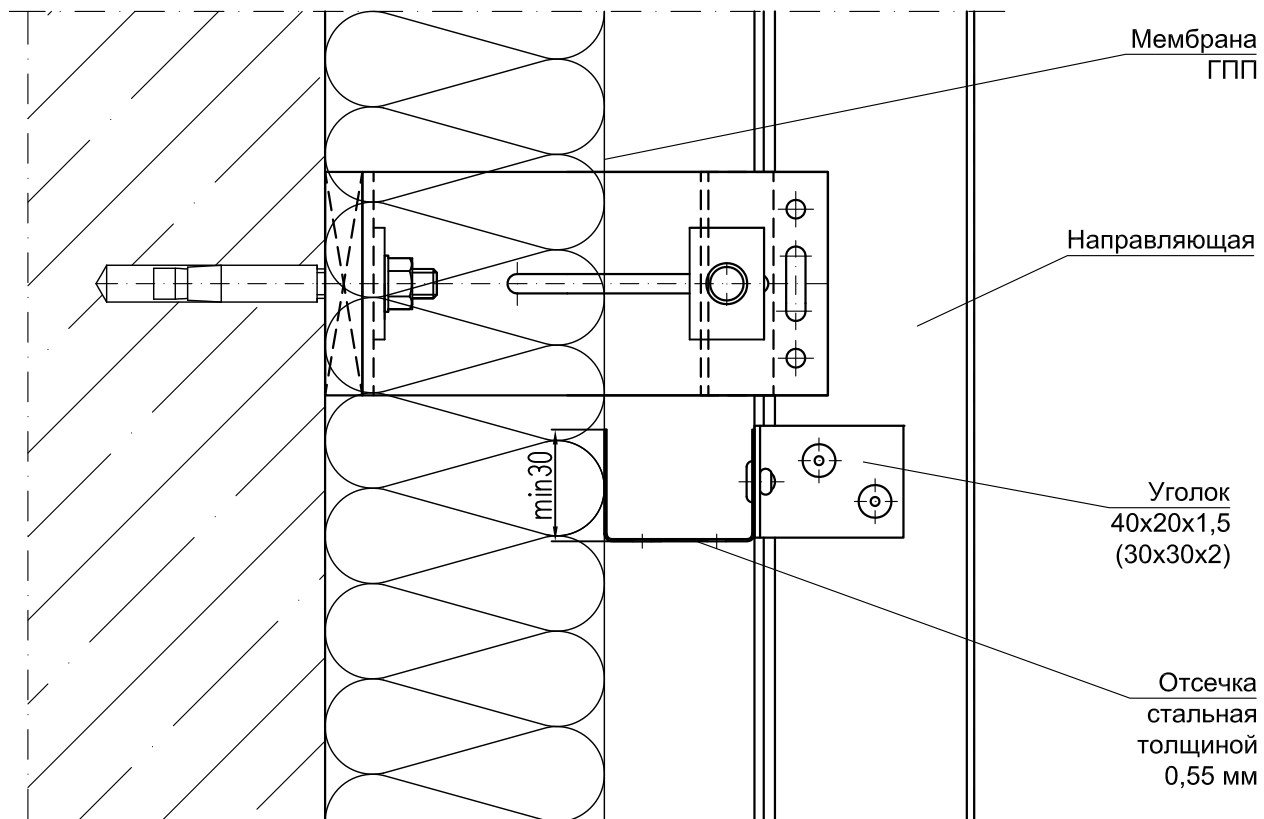
КОНСТРУКЦИЯ ПРОТИВОПОЖАРНОГО КОРОБА



ВАРИАНТЫ УСТАНОВКИ СТАЛЬНЫХ ГОРИЗОНТАЛЬНЫХ ПРОТИВОПОЖАРНЫХ ОТСЕЧЕК

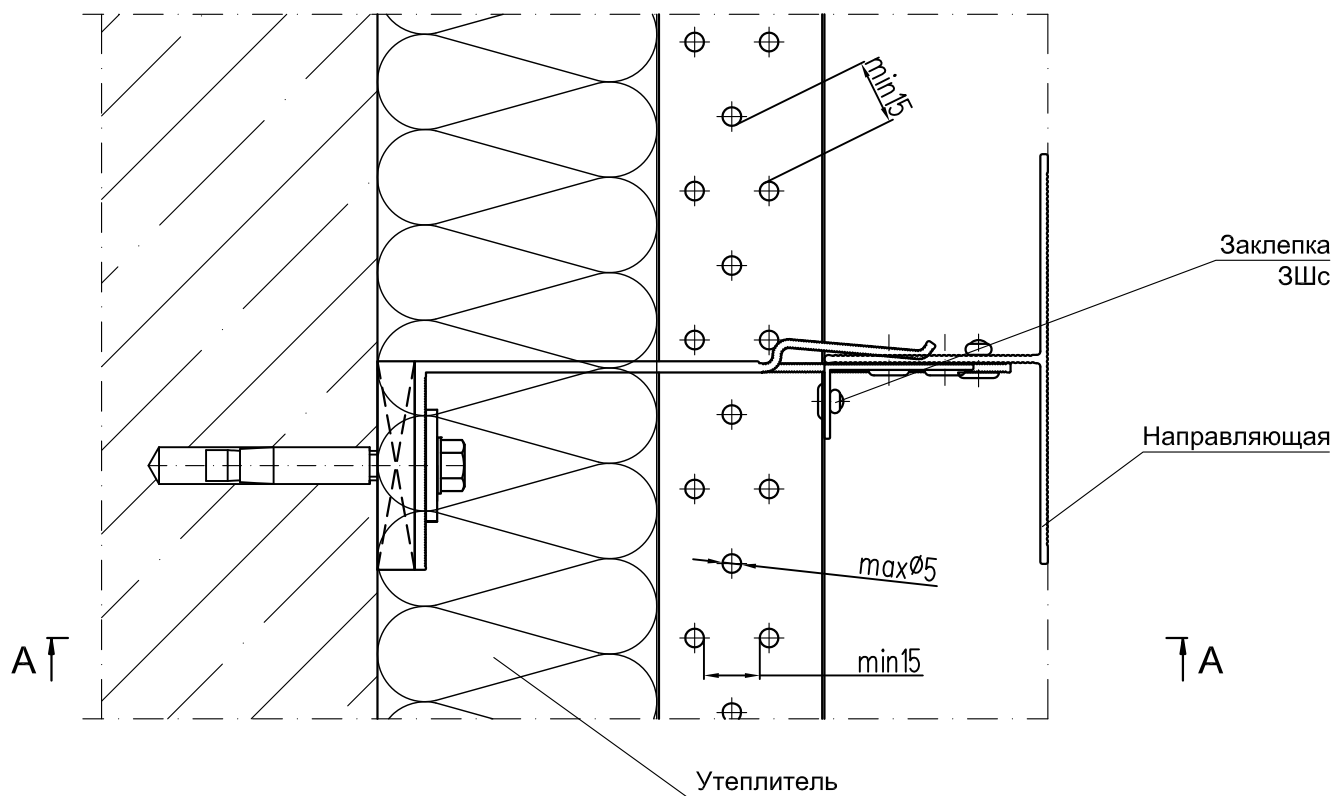
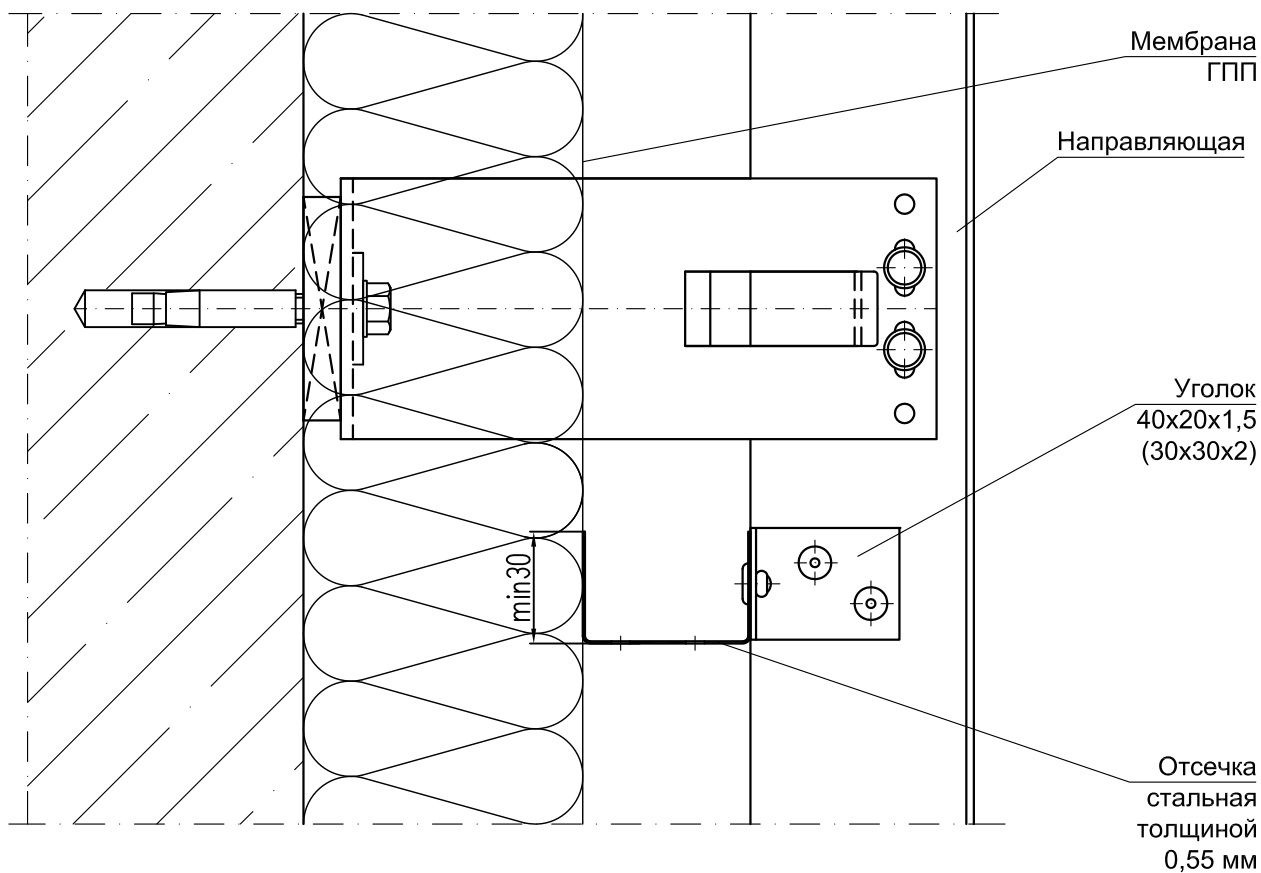
ВАРИАНТ I С ПЕРФОРИРОВАННЫМИ ОТСЕЧКАМИ (П-образные кронштейны)

A-A



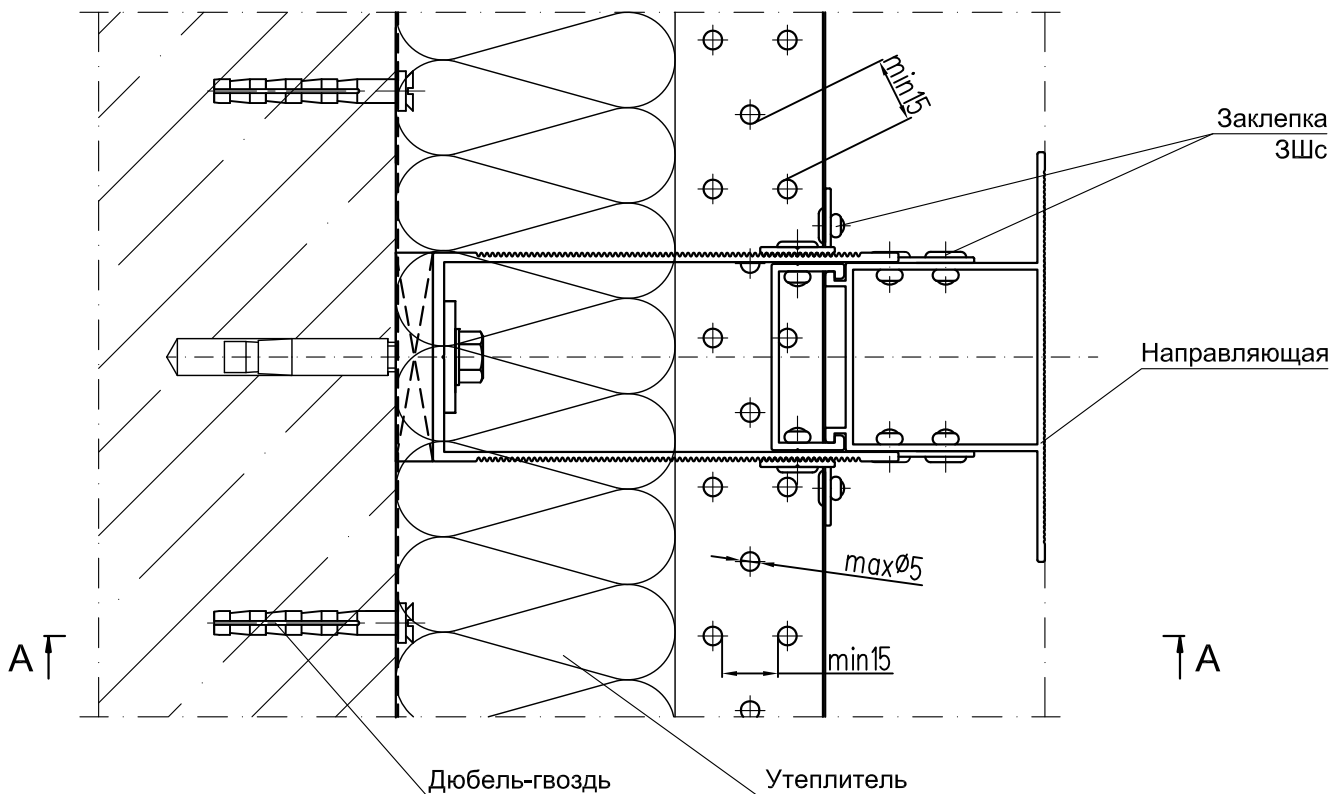
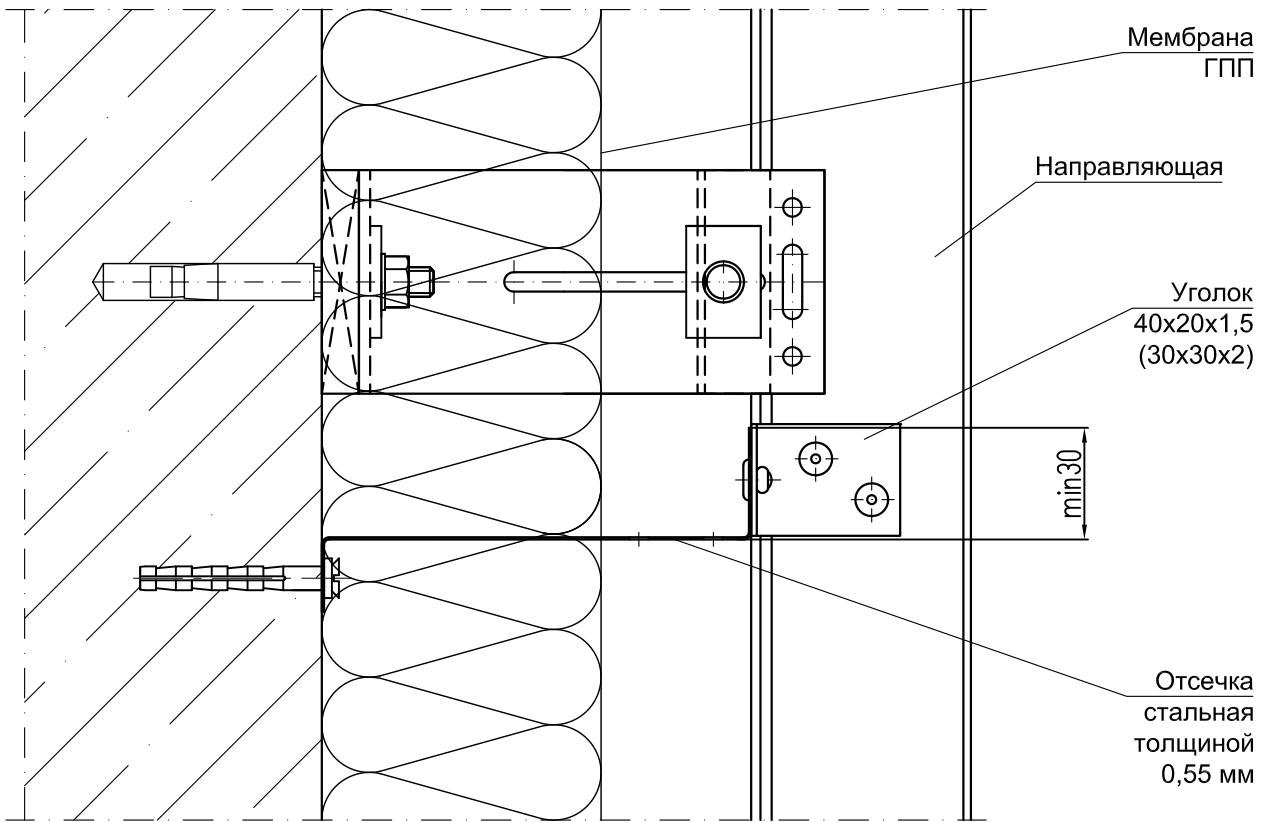
ВАРИАНТ I
 С ПЕРФОРИРОВАННЫМИ ОТСЕЧКАМИ
 (Г-образные кронштейны)

A-A



ВАРИАНТ II
С ПЕРФОРИРОВАННЫМИ ОТСЕЧКАМИ
(П-образные кронштейны)

A-A



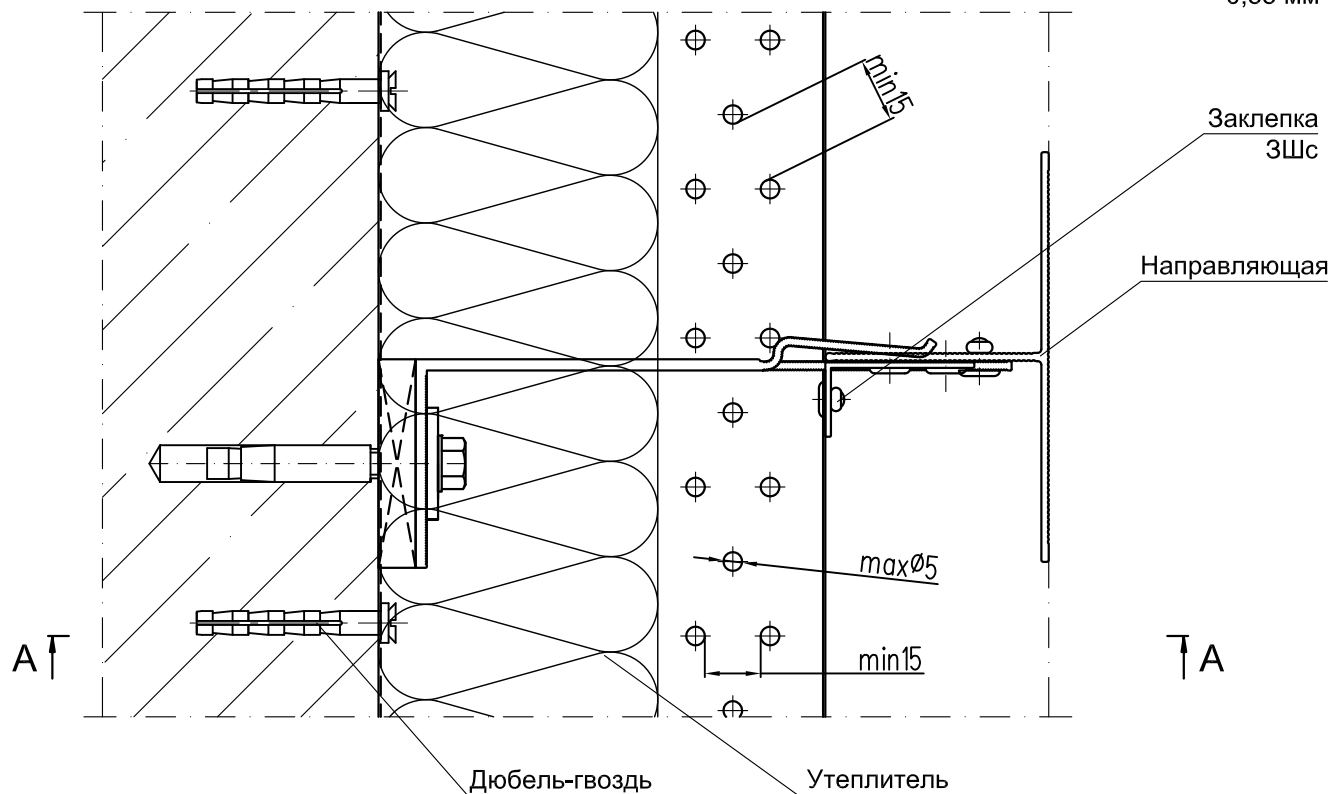
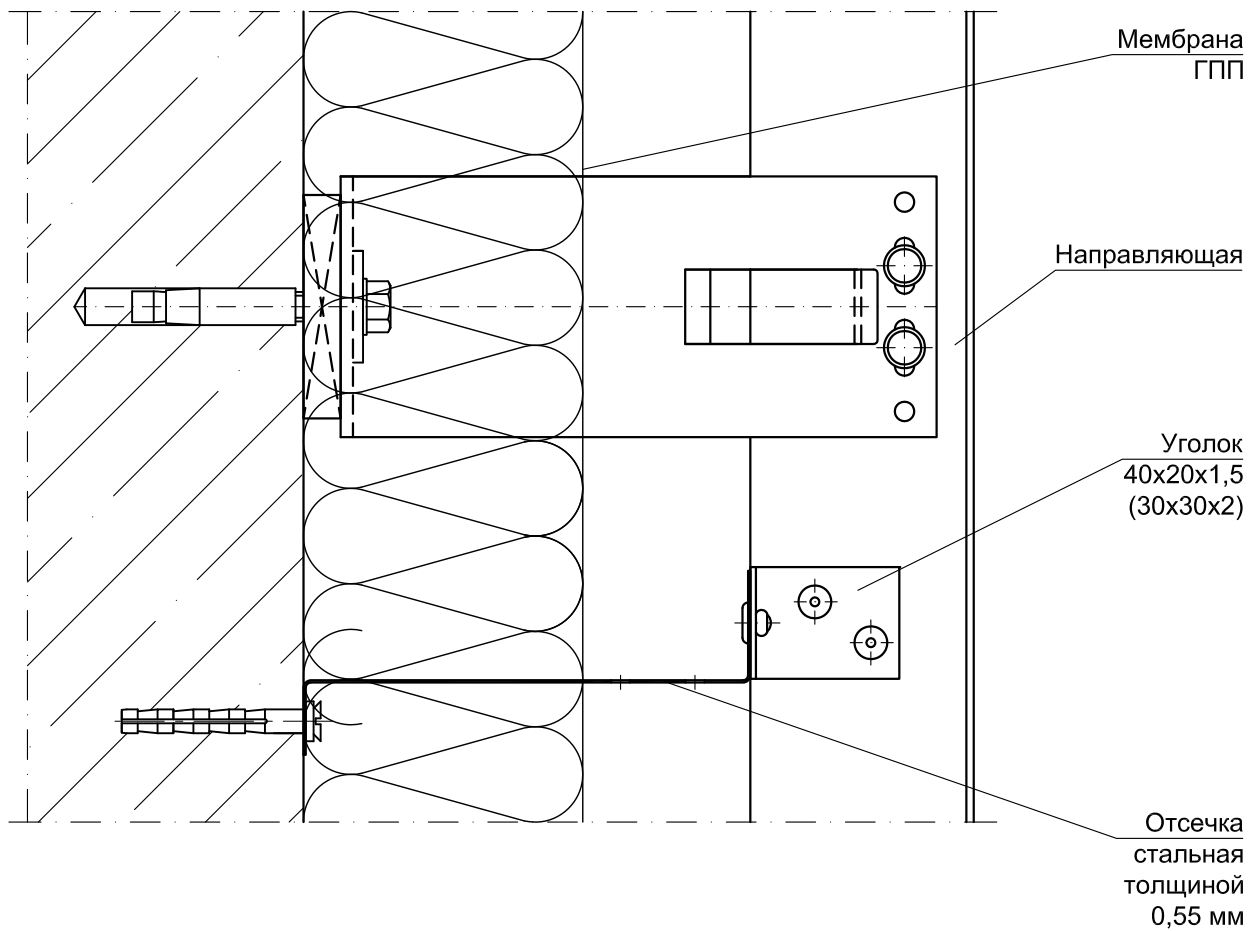
Лист

6.5

СИАЛ **Навесная фасадная система**

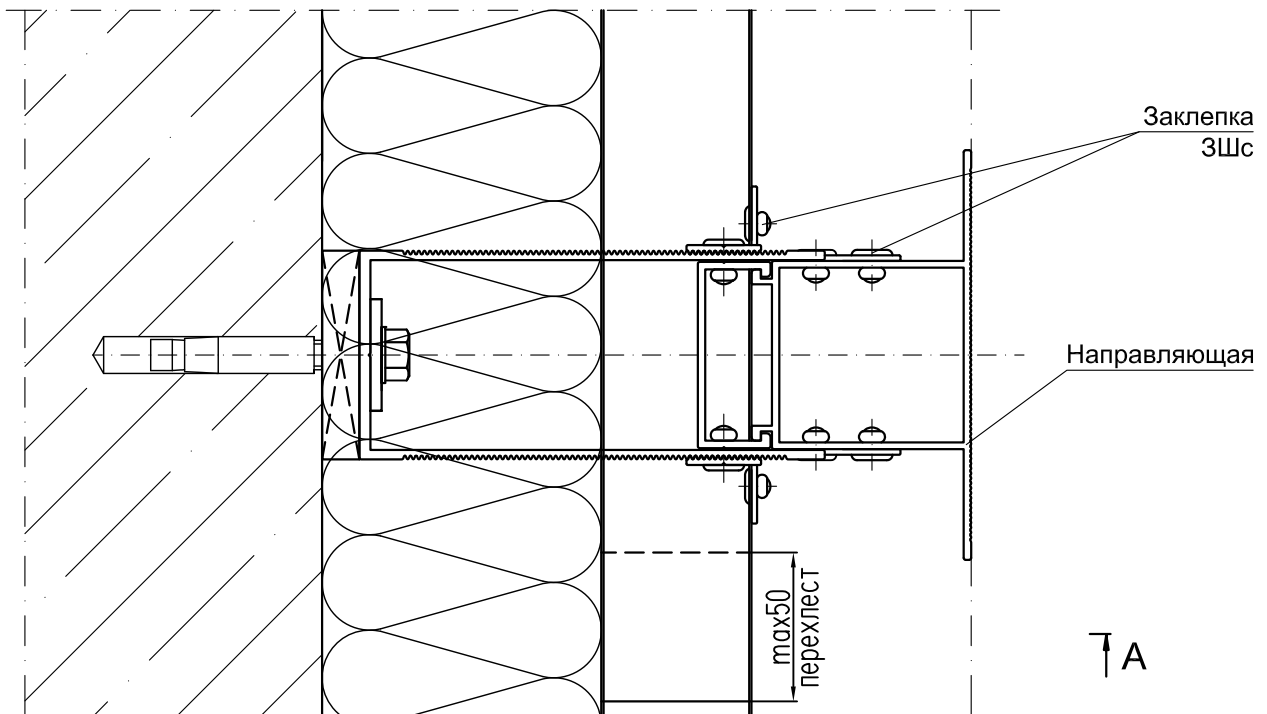
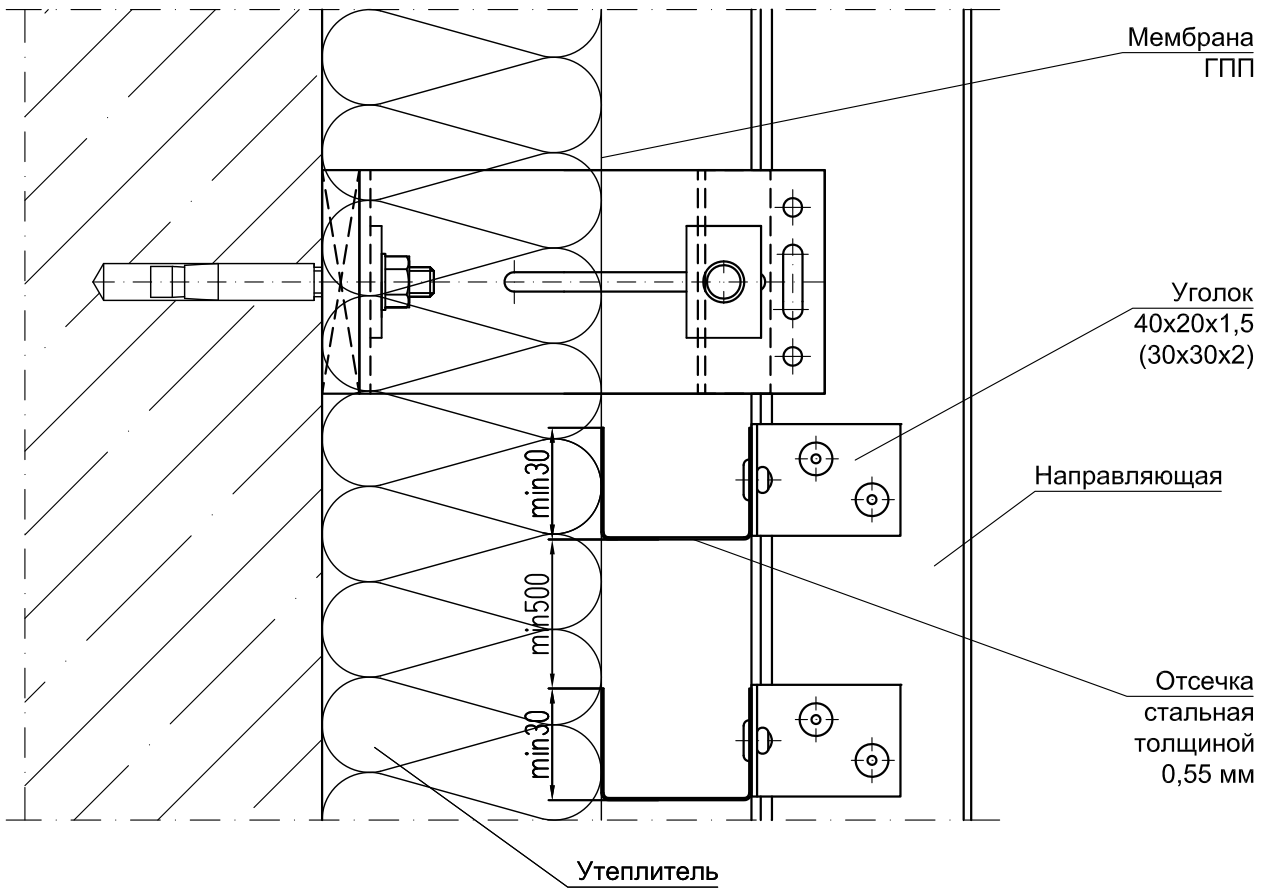
ВАРИАНТ II
С ПЕРФОРИРОВАННЫМИ ОТСЕЧКАМИ
(Г-образные кронштейны)

А-А



ВАРИАНТ I
С ОТСЕЧКАМИ БЕЗ ПЕРФОРАЦИИ
(П-образные кронштейны)

A-A



ПРИМЕЧАНИЕ

Отсечки устанавливаются по высоте в шахматном порядке для обеспечения вентиляции.

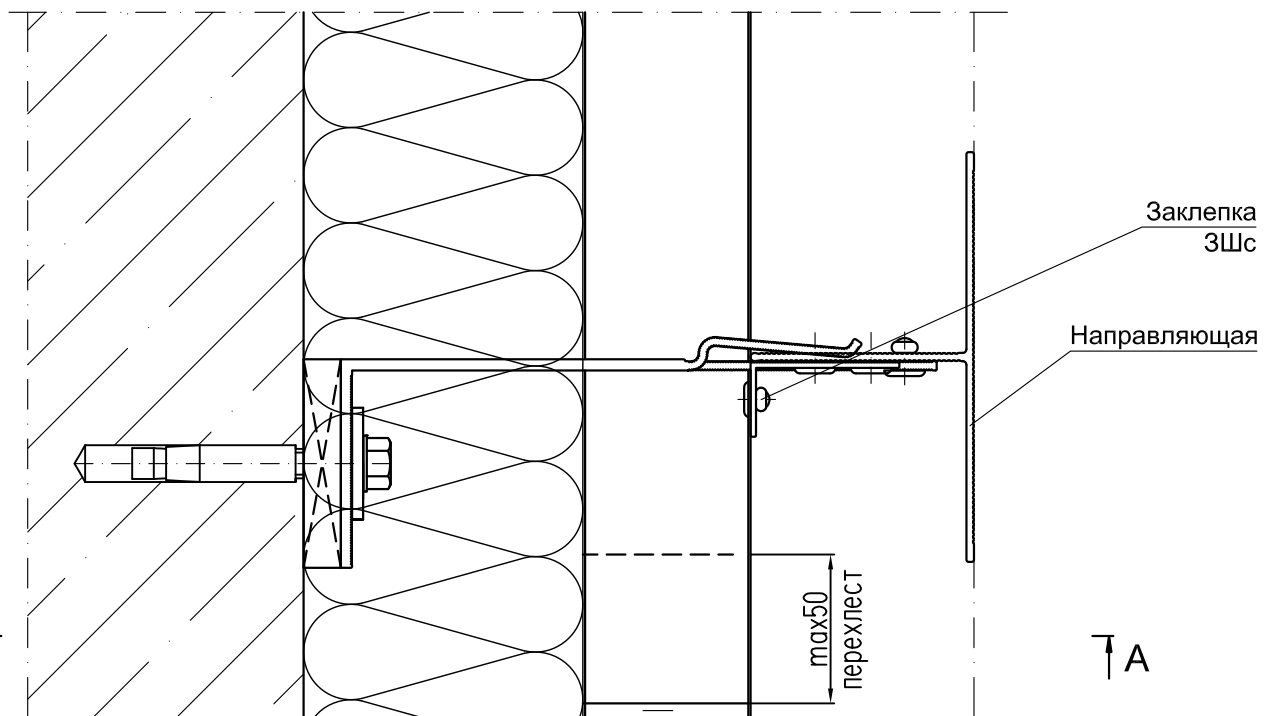
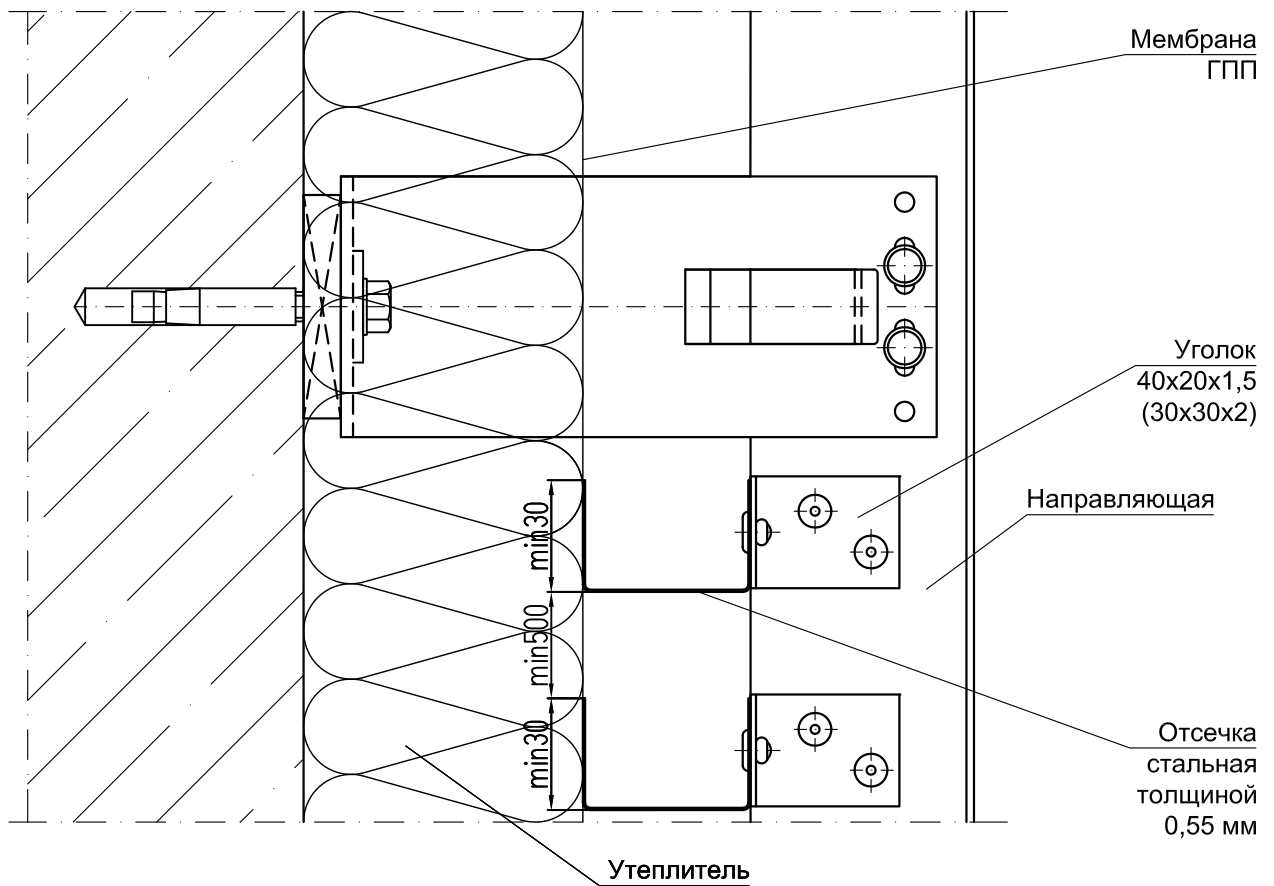
Лист

6.7

СИАЛ Навесная фасадная система

ВАРИАНТ I
С ОТСЕЧКАМИ БЕЗ ПЕРФОРАЦИИ
(Г-образные кронштейны)

A-A

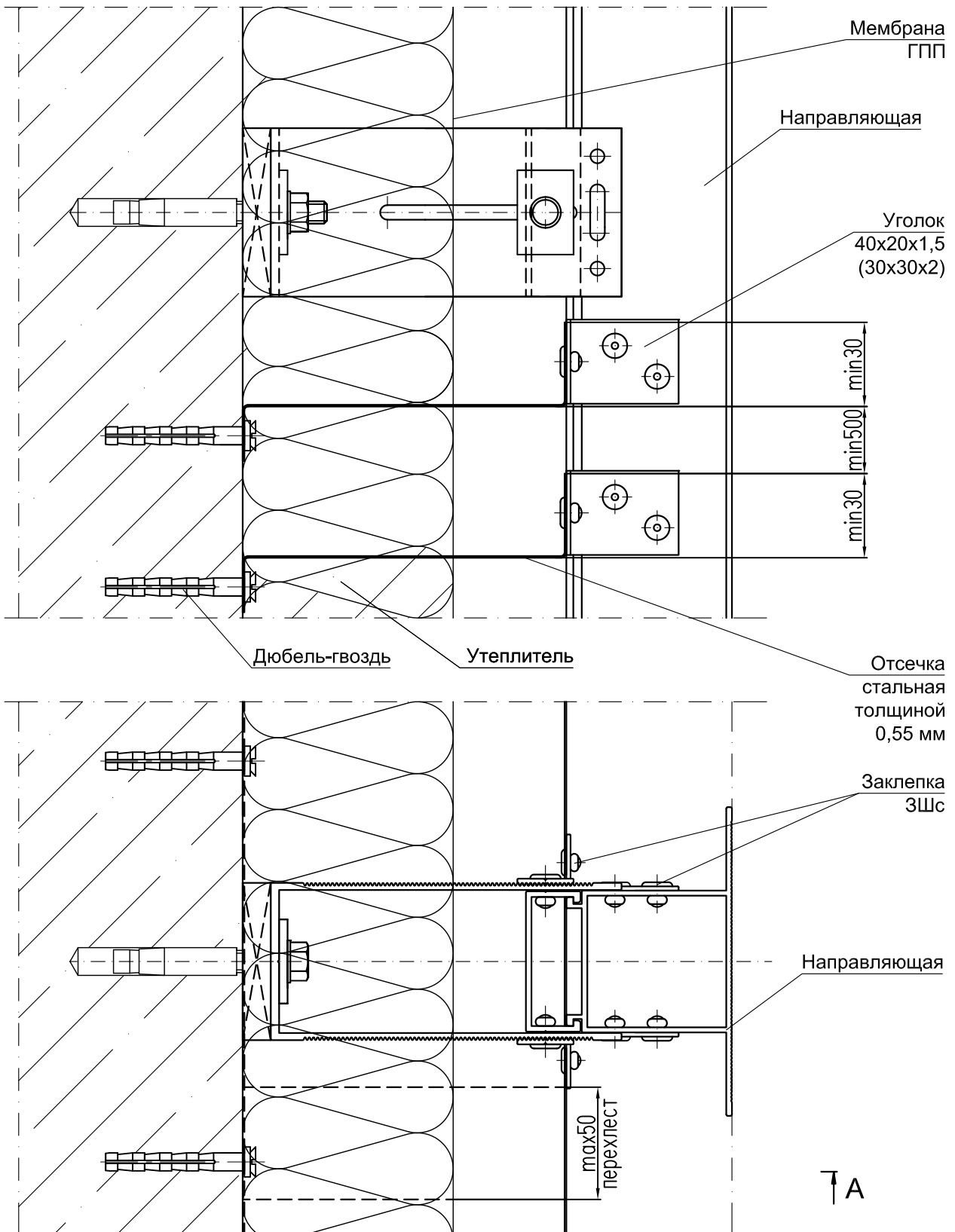


ПРИМЕЧАНИЕ

Отсечки устанавливаются по высоте в шахматном порядке для обеспечения вентиляции.

ВАРИАНТ II
С ОТСЕЧКАМИ БЕЗ ПЕРФОРАЦИИ
(П-образные кронштейны)

A-A



ПРИМЕЧАНИЕ

Отсечки устанавливаются по высоте в шахматном порядке для обеспечения вентиляции.

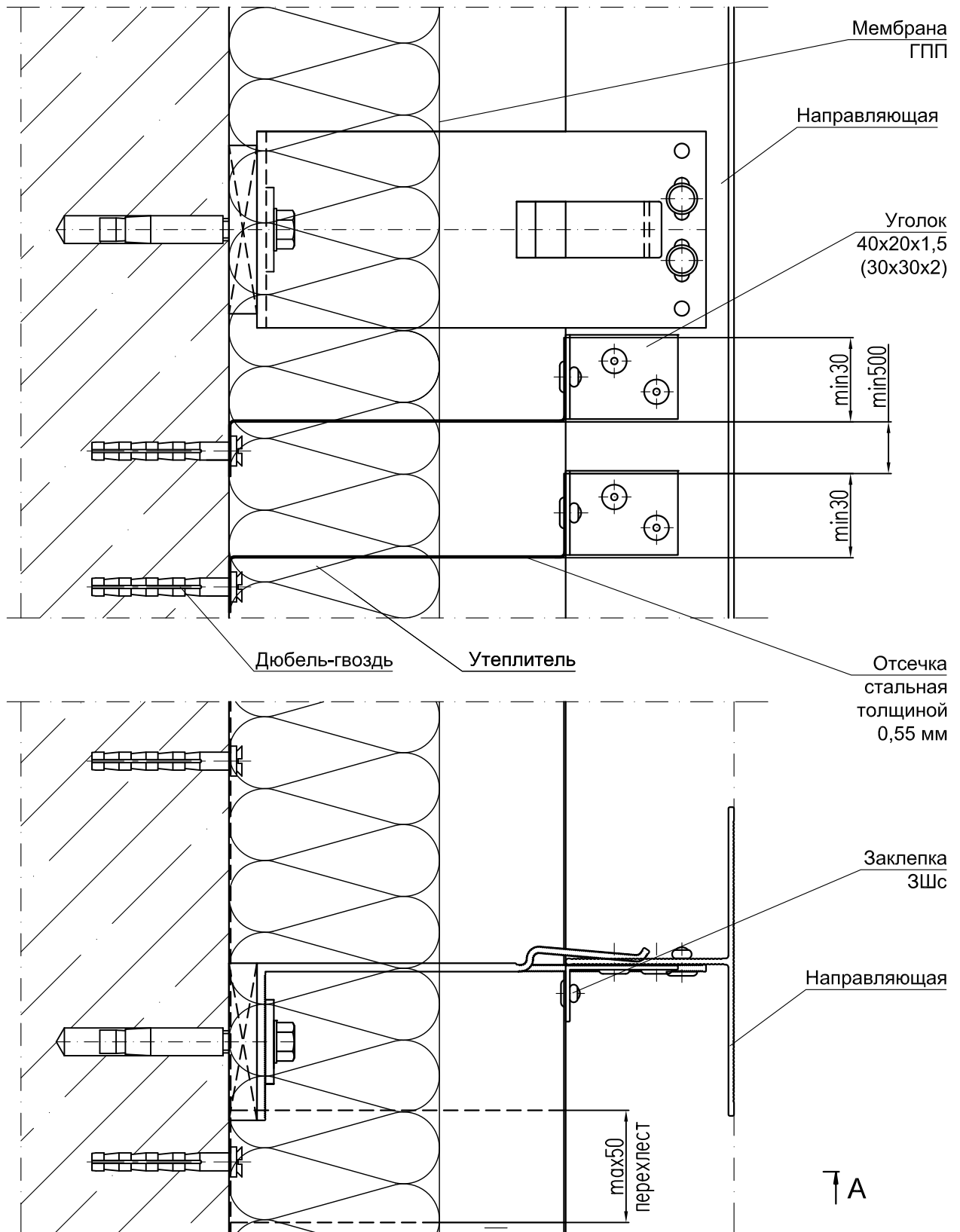
Лист

6.9

СИАЛ **Навесная фасадная система**

ВАРИАНТ II
С ОТСЕЧКАМИ БЕЗ ПЕРФОРАЦИИ
(Г-образные кронштейны)

А-А

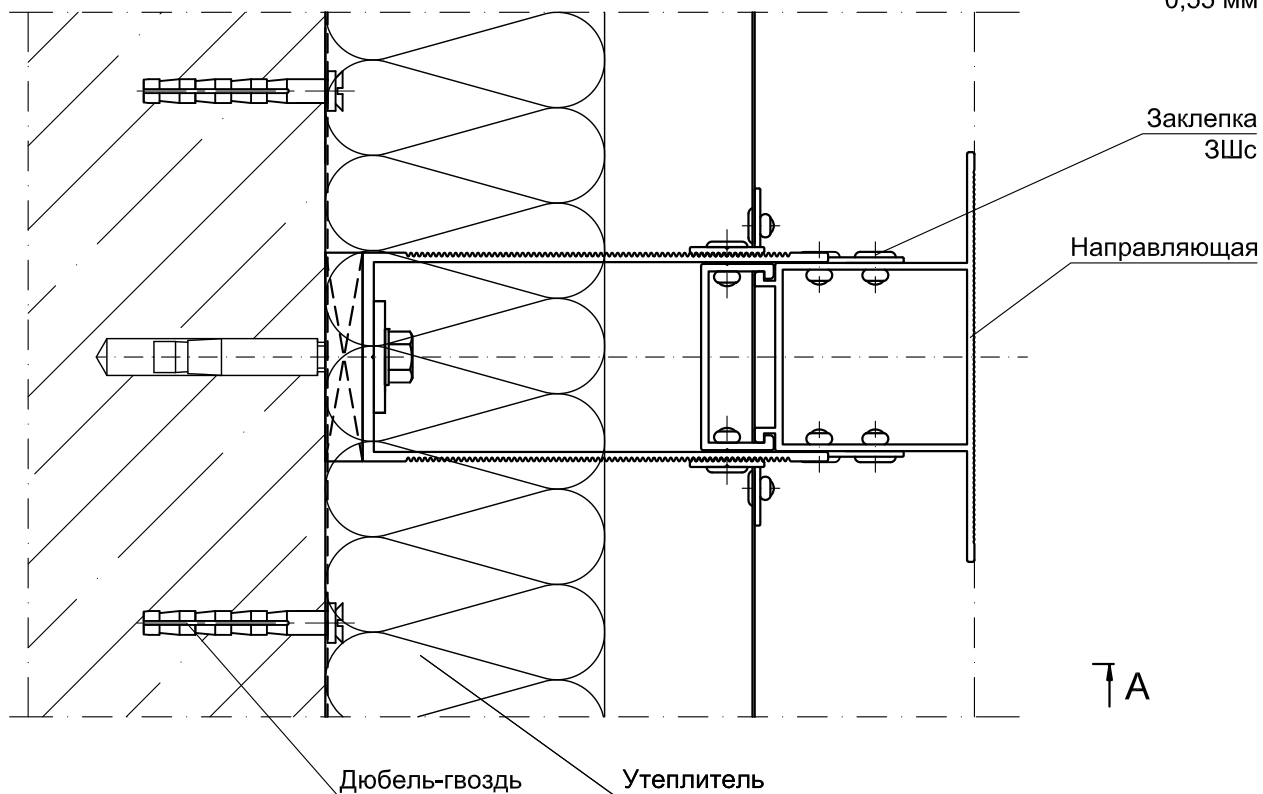
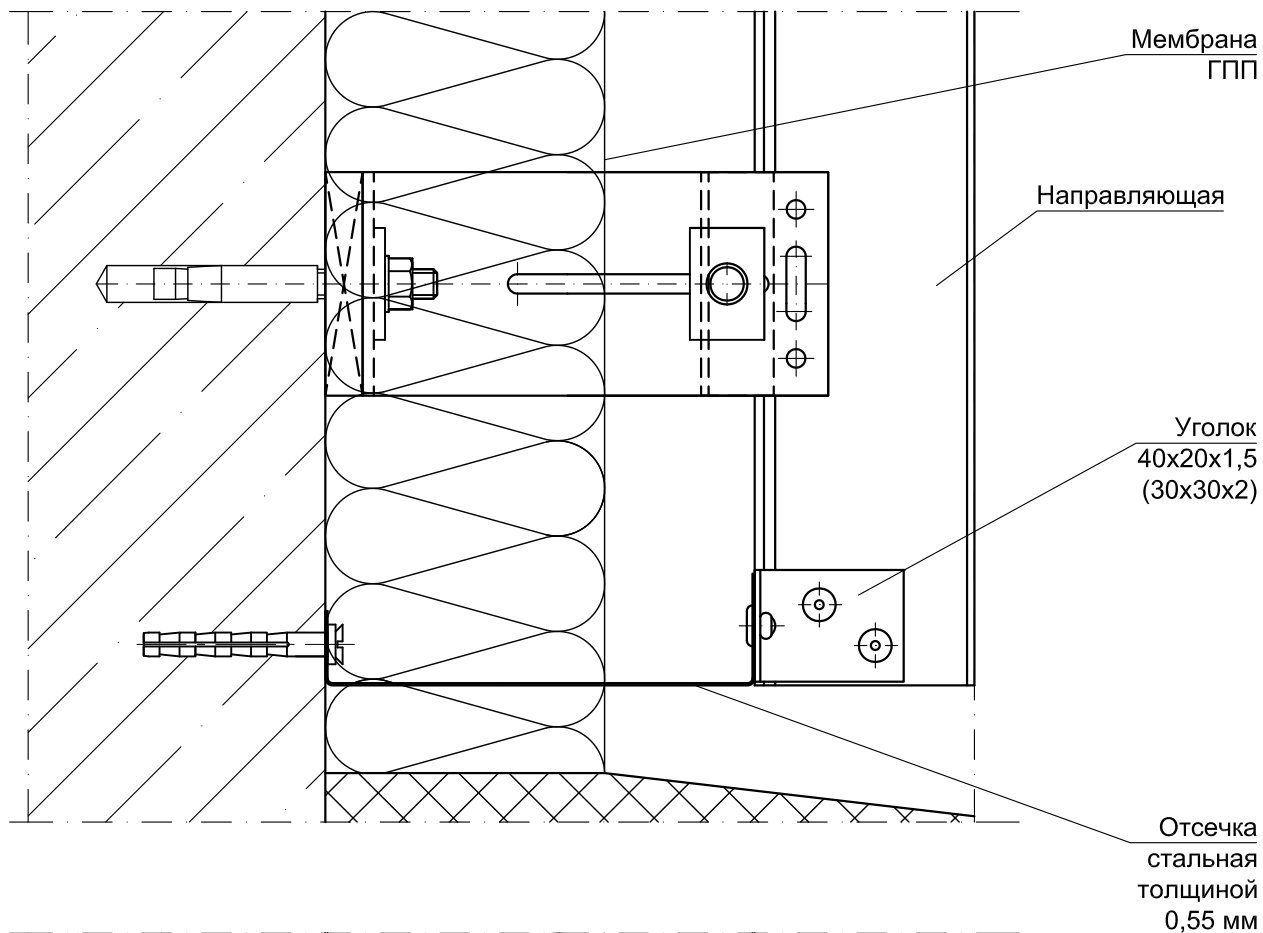


ПРИМЕЧАНИЕ

Отсечки устанавливаются по высоте в шахматном порядке для обеспечения вентиляции.

ВАРИАНТ
УСТАНОВКИ НИЖНЕЙ ОТСЕЧКИ
(П-образные кронштейны)

А-А



А↑

↑А

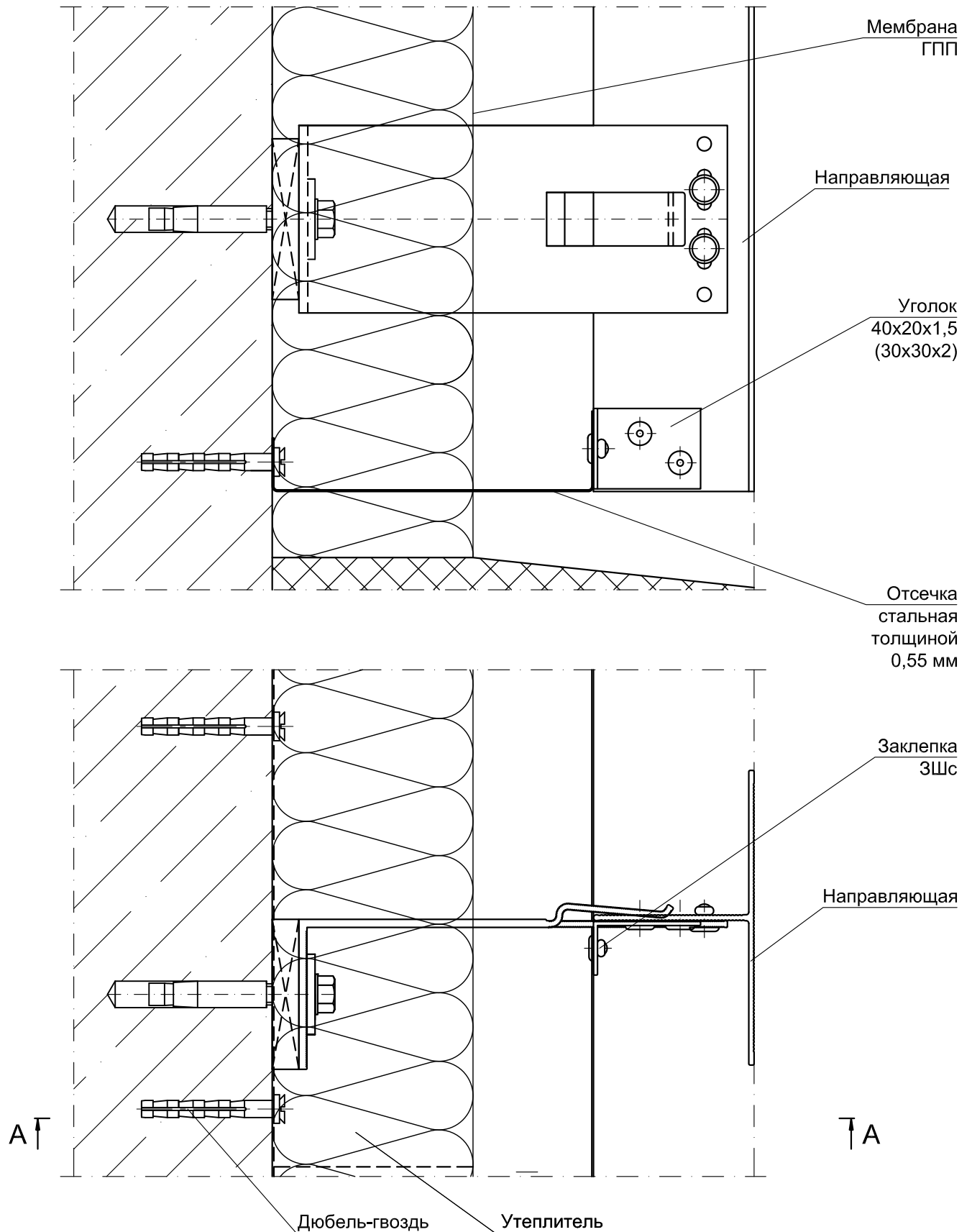
Лист

6.11

СИАЛ Навесная фасадная система

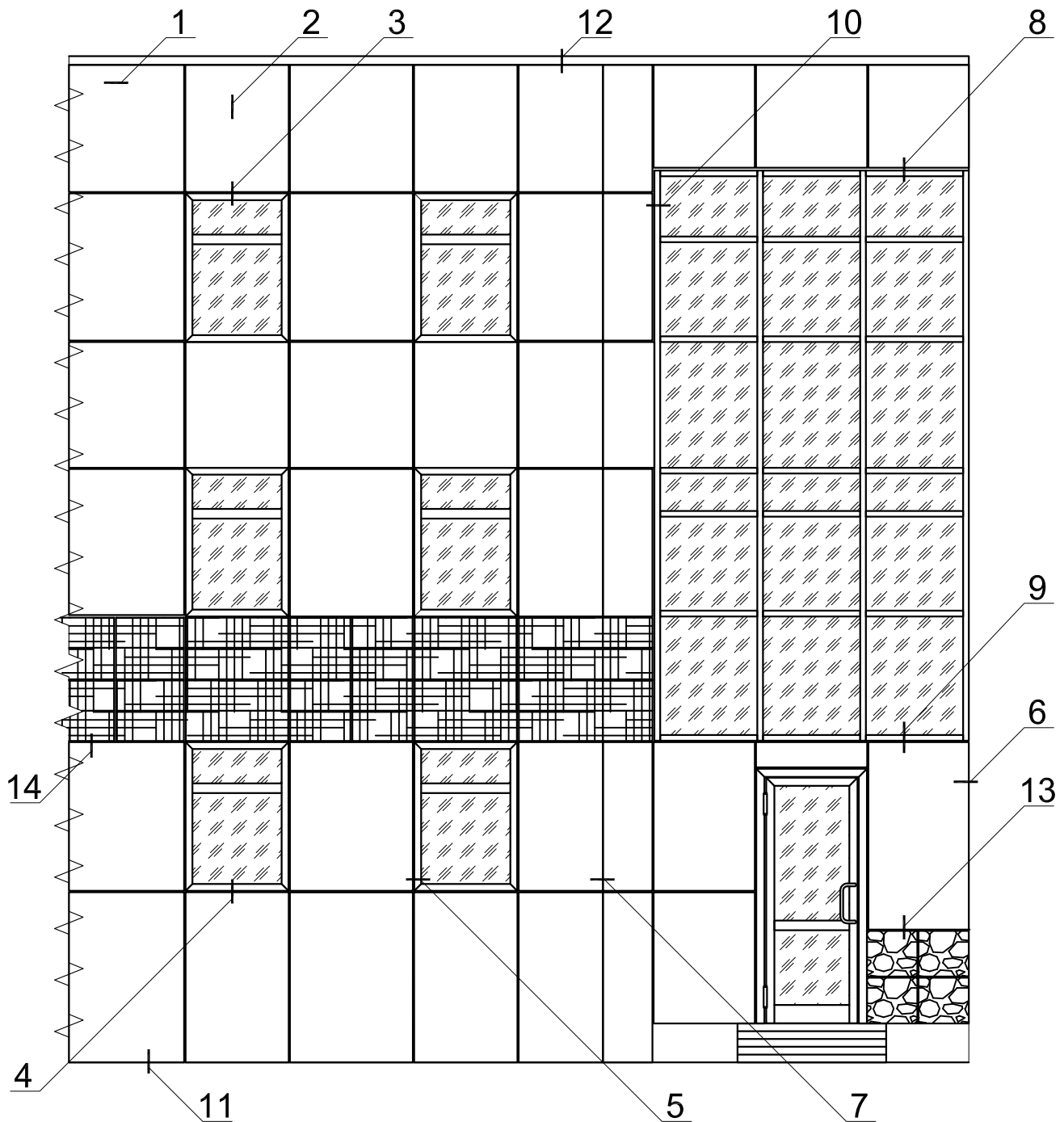
ВАРИАНТ
УСТАНОВКИ НИЖНЕЙ ОТСЕЧКИ
(Г-образные кронштейны)

A-A

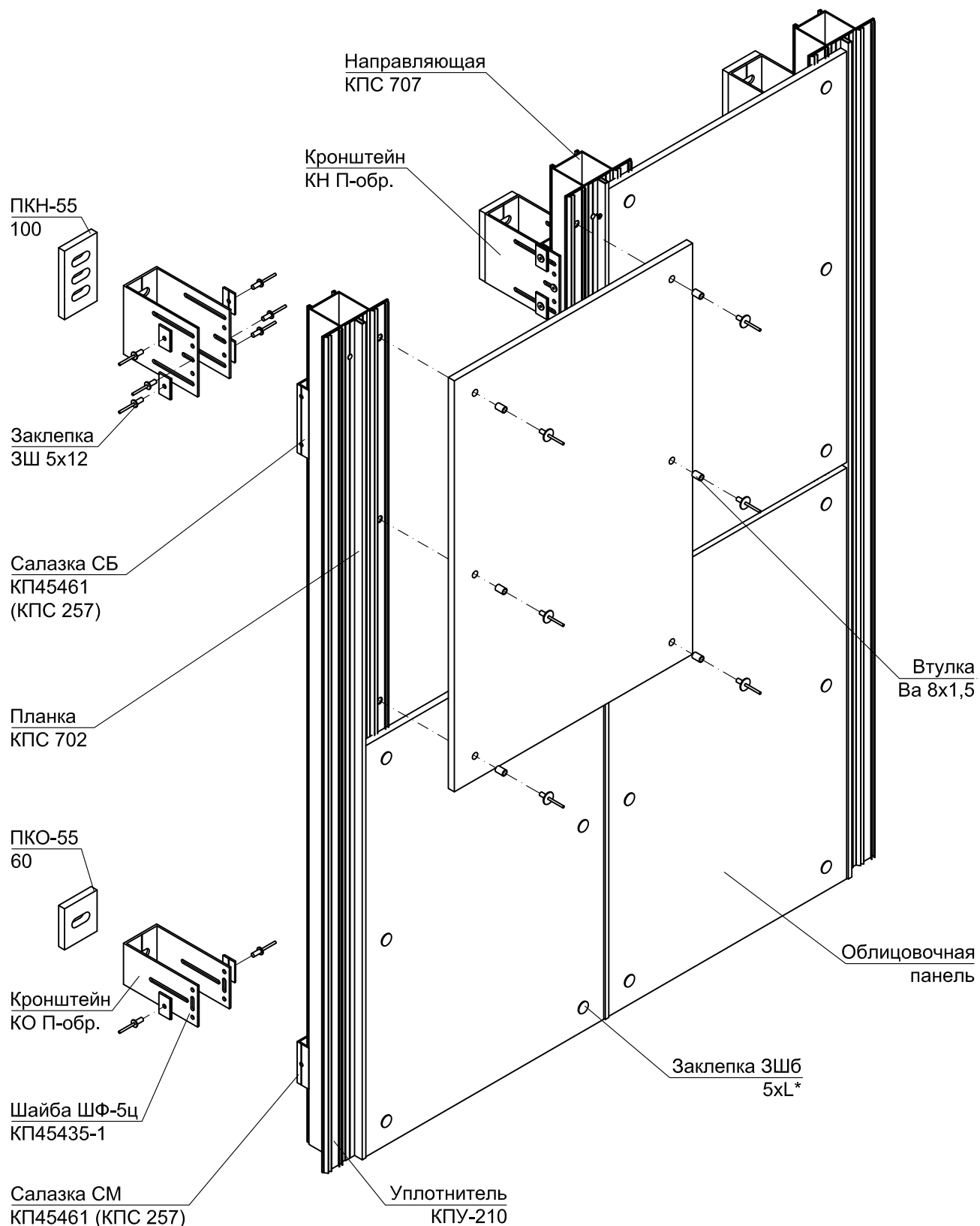


7. КОНСТРУКТИВНЫЕ РЕШЕНИЯ
НАВЕСНОЙ ФАСАДНОЙ СИСТЕМЫ
СИАЛ П-Г-Пл

ФРАГМЕНТ ФАСАДА



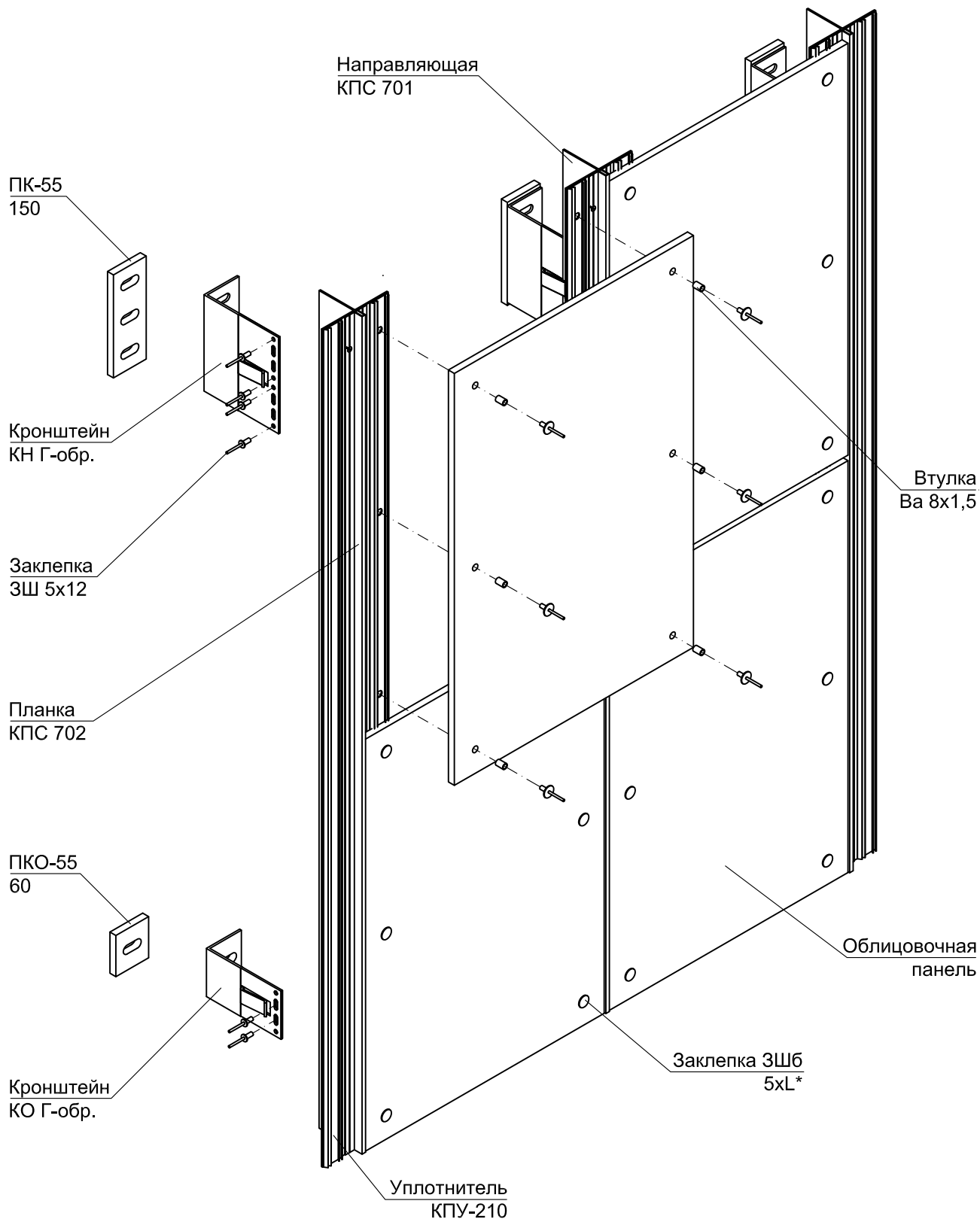
Фрагмент конструктивного решения фасада на основе направляющей КПС 707



ПРИМЕЧАНИЕ

* в пожароопасных зонах применять заклепки 3Шсб (А2/А2), длину заклепок L мм выбирать в зависимости от толщины панели по рекомендации производителей заклепок.

Фрагмент конструктивного решения фасада на основе направляющей КПС 701



ПРИМЕЧАНИЕ

* в пожароопасных зонах применять заклепки 3Шсб (A2/A2), длину заклепок L мм выбирать в зависимости от толщины панели по рекомендации производителей заклепок.

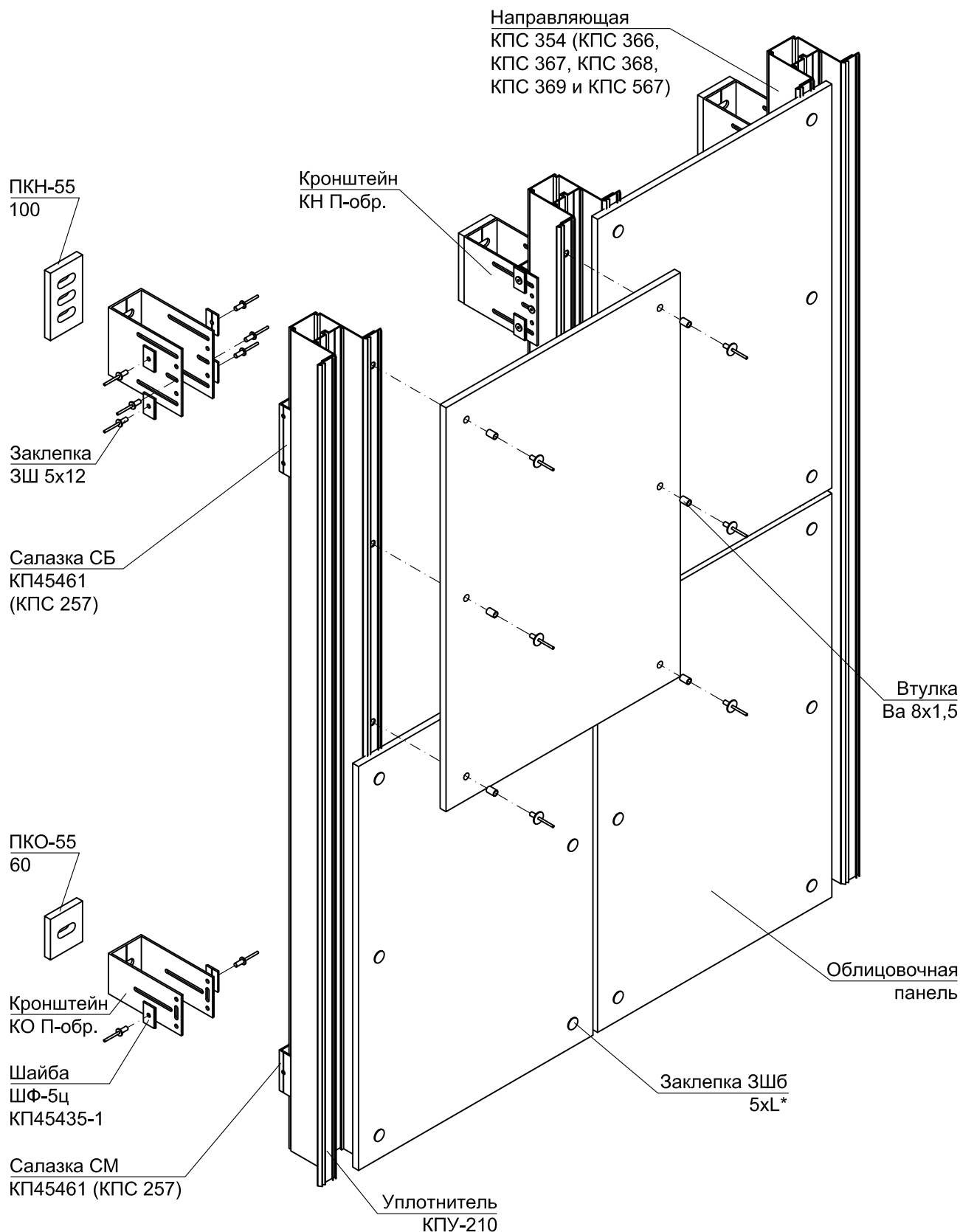
Лист

7.3

СИАЛ

Навесная фасадная система

Фрагмент конструктивного решения фасада на основе направляющих КПС 354, КПС 366, КПС 367, КПС 368, КПС 369 и КПС 567



ПРИМЕЧАНИЕ

* в пожароопасных зонах применять заклепки ЗШсб (А2/А2), длину заклепок L мм выбирать в зависимости от толщины панели по рекомендации производителей заклепок.

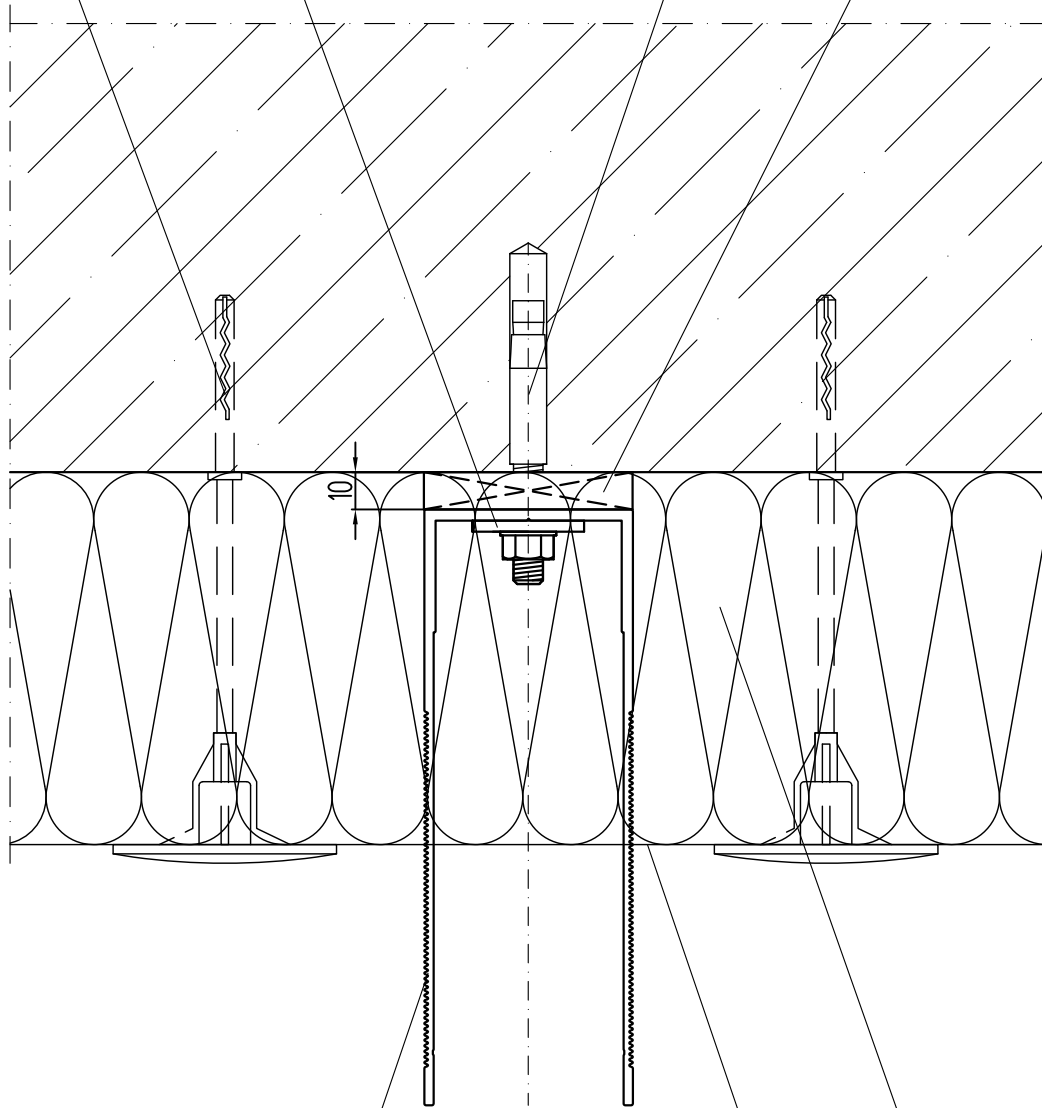
УЗЕЛ 1.1 - ГОРИЗОНТАЛЬНОЕ СЕЧЕНИЕ
(показано крепление утеплителя)

Дюбель
тарельчатый
ДС

Шайба ШФ-10
ПК 801-2

АК

ПКН-55-100
(ПКО-55-60)



Кронштейн
(КПС 254, КП45469-1,
КПС 255, КП45432-2,
КПС 256, КП45463-2,
КПС 705)

Мембрана
ГПП

Утеплитель
УП

УЗЕЛ 1.2 - ГОРИЗОНТАЛЬНОЕ СЕЧЕНИЕ (применение направляющей КПС 707)

Шайба ШФ-10
ПК 801-2

АК

ПКН-55-100
(ПКО-55-60)

Кронштейн КН (КО)
(КПС 254, КП45469-1,
КПС 255, КП45432-2,
КПС 256, КП45463-2,
КПС 705)

Утеплитель

Салазка СБ (СМ)
(КПС 257, КП45461)

Мембрана
ГПП

Заклепка ЗШ
5x12

Шайба
ШФ-5ц-КП45435-1

Уплотнитель
КПУ-210

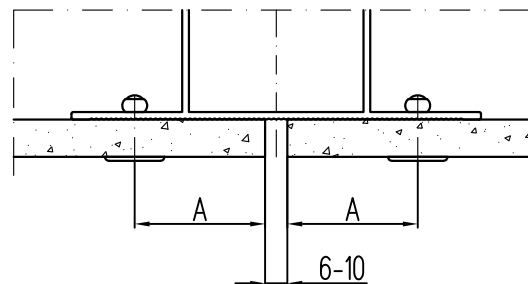
Направляющая
КПС 707

Облицовочная
панель

Планка
КПС 702

Заклепка
ЗСа 3,2x6

Вариант исполнения
без уплотнителя КПУ-210



ПРИМЕЧАНИЕ

Размер А выбирается по рекомендациям производителей панелей.

УЗЕЛ 1.3 - ГОРИЗОНТАЛЬНОЕ СЕЧЕНИЕ (применение вспомогательных направляющих КП45480-1, КП451362, КПС 010, КПС 245 и КПС 246)

Шайба ШФ-10
ПК 801-2

АК

ПКН-55-100
(ПКО-55-60)

Кронштейн КН (КО)
(КПС 254, КП45469-1,
КПС 255, КП45432-2,
КПС 256, КП45463-2,
КПС 705)

Утеплитель

Салазка СБ (СМ)
(КПС 257, КП45461)

Мембрана
ГПП

Шайба
ШФ-5ц-КП45435-1

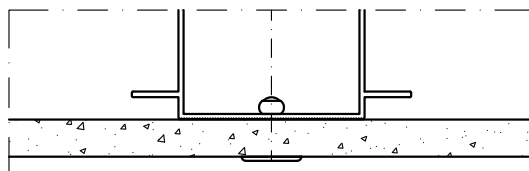
Заклепка ЗШ
5x12

Направляющая
КП45480-1
(КПС 010,
КПС 163,
КПС 245,
КПС 246,
КП451362)

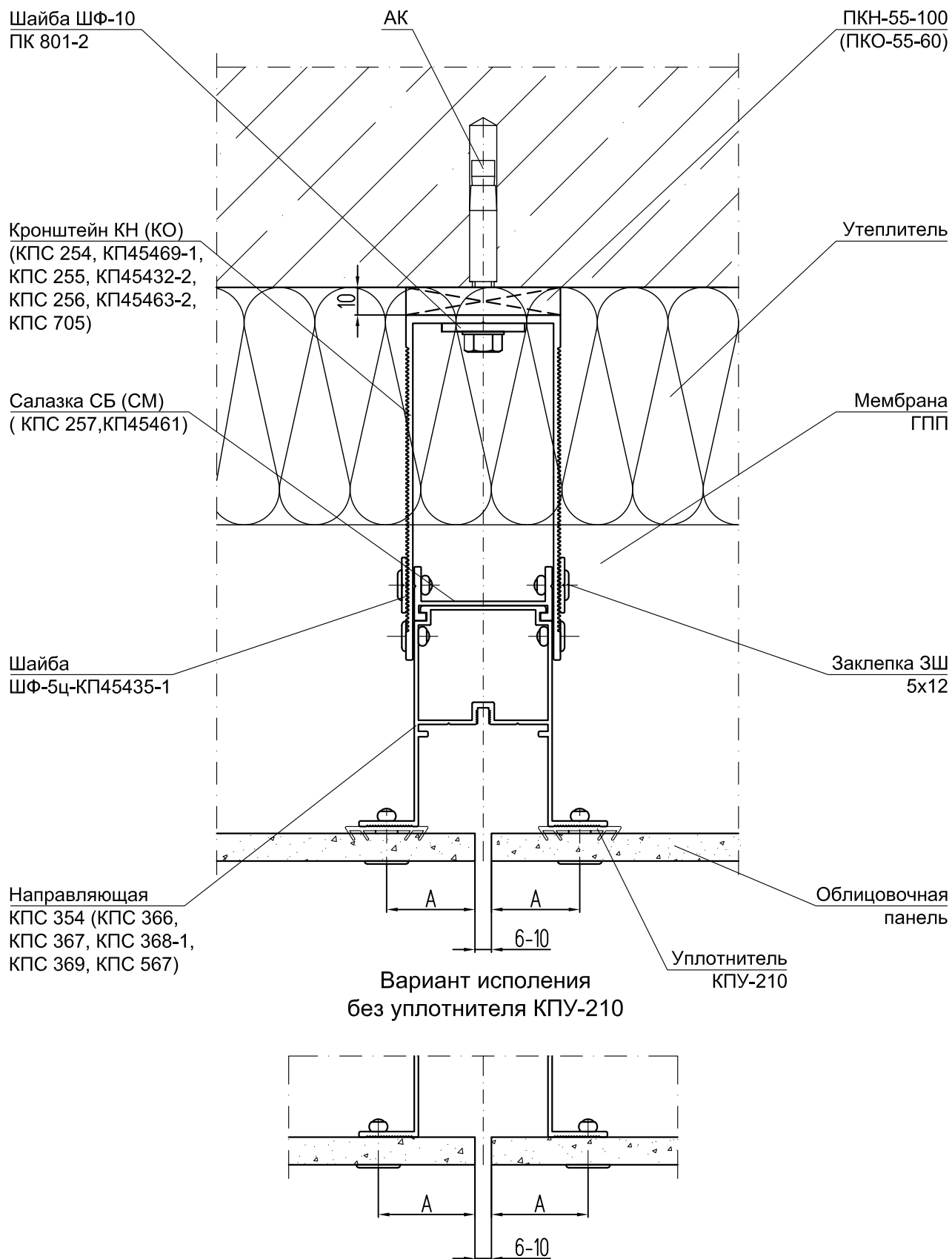
Уплотнитель
КПУ-210

Облицовочная
панель

Вариант исполнения
без уплотнителя КПУ-210

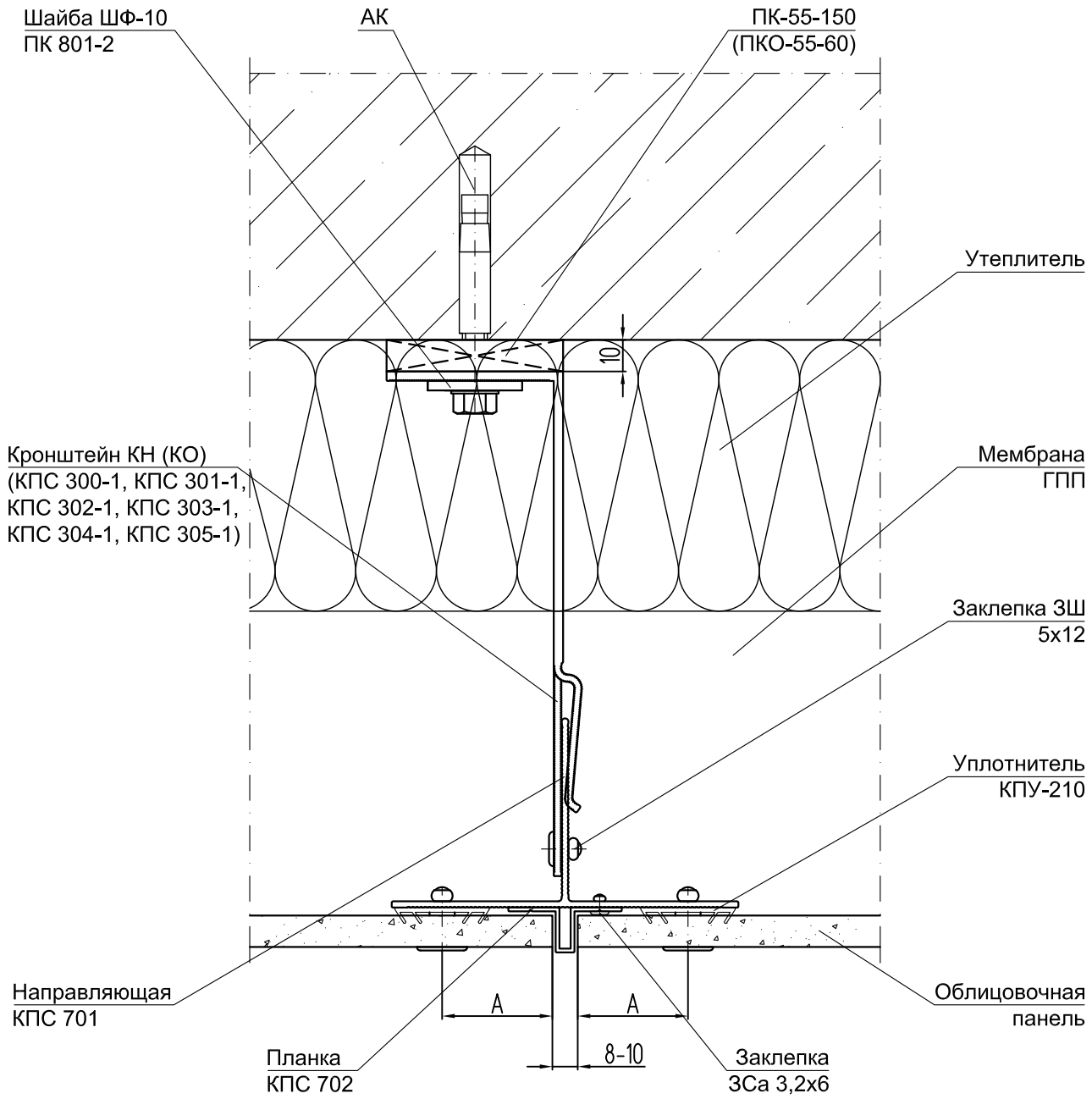


УЗЕЛ 1.4 - ГОРИЗОНТАЛЬНОЕ СЕЧЕНИЕ (применение направляющих КПС 354, КПС 366, КПС 367, КПС 368, КПС 369 и КПС 567)

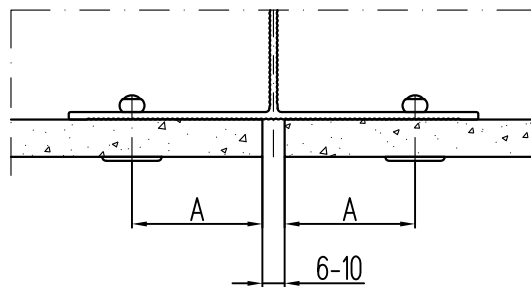


ПРИМЕЧАНИЕ
Размер А выбирается по рекомендациям производителей панелей.

УЗЕЛ 1.5 - ГОРИЗОНТАЛЬНОЕ СЕЧЕНИЕ (применение направляющей КПС 701)



Вариант исполнения
без уплотнителя КПУ-210



ПРИМЕЧАНИЕ

Размер А выбирается по рекомендациям производителей панелей.

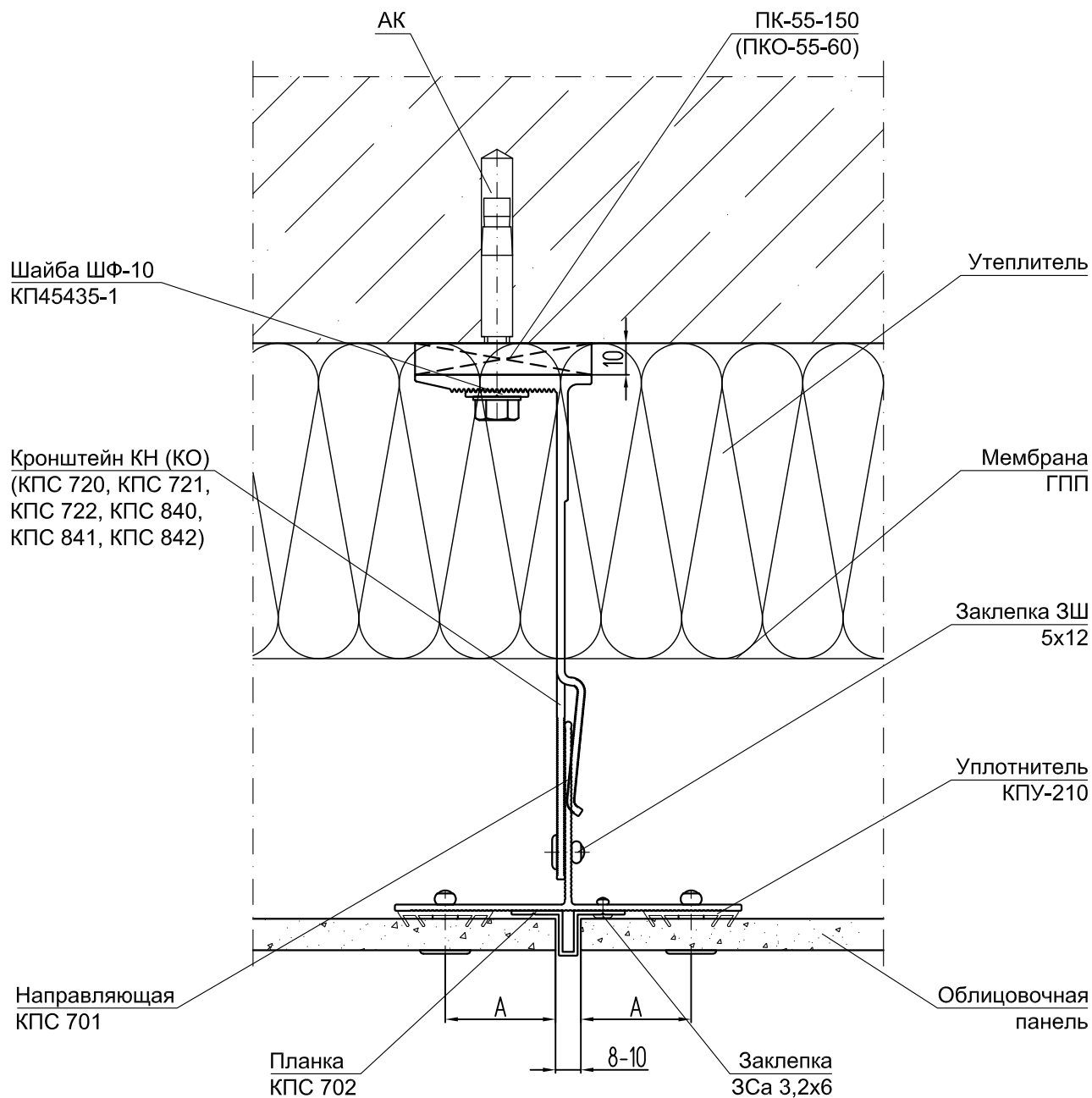
Лист

7.9

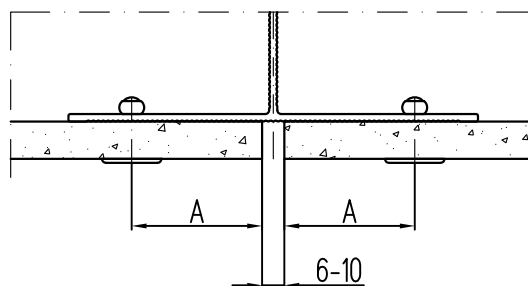
СИАЛ Навесная фасадная система

УЗЕЛ 1.6 - ГОРИЗОНТАЛЬНОЕ СЕЧЕНИЕ

(рядовой участок фасада, применение кронштейнов КПС 720, КПС 721, КПС 722, КПС 840, КПС 841 и КПС 842)



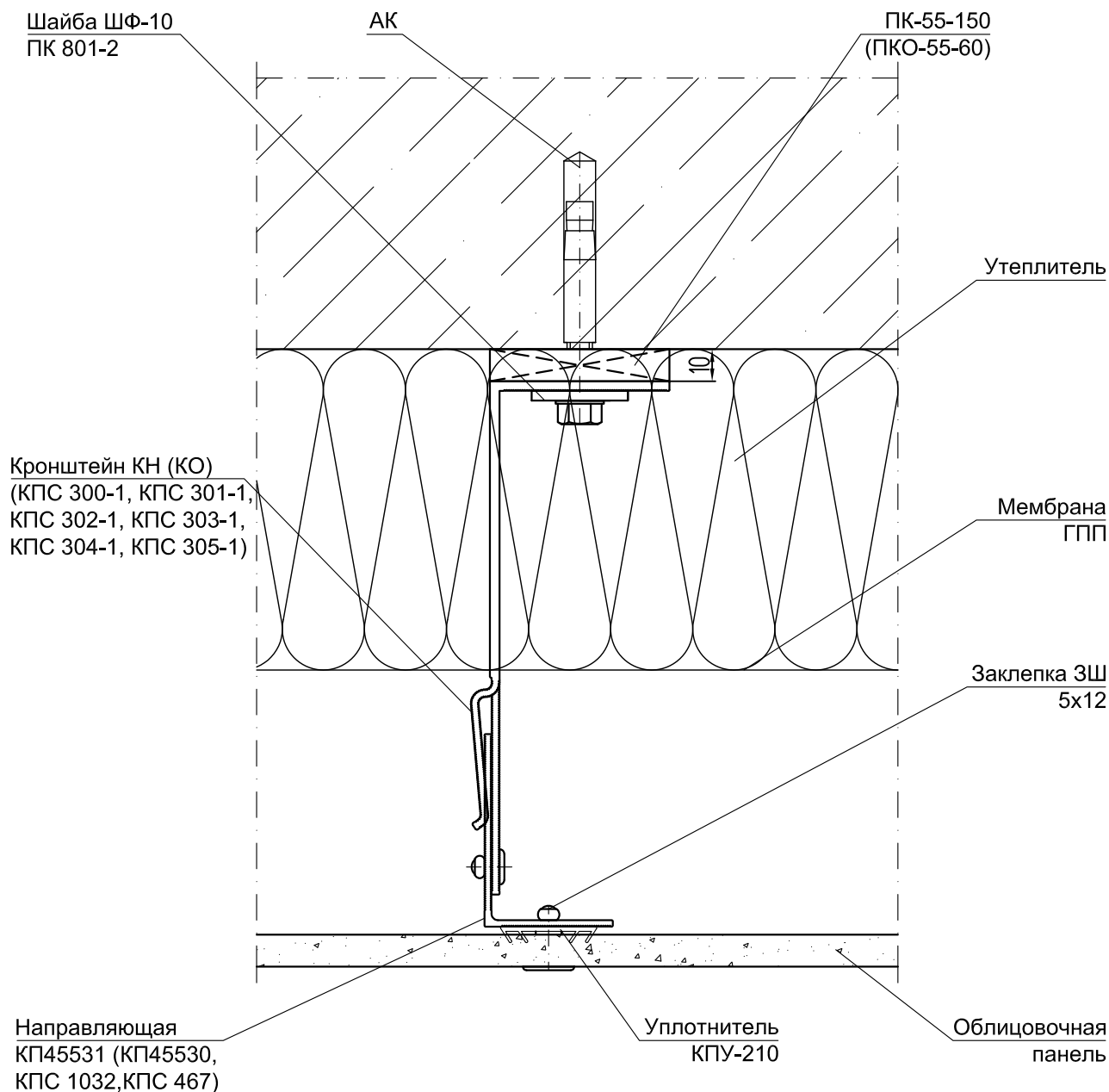
Вариант исполнения
без уплотнителя КПУ-210



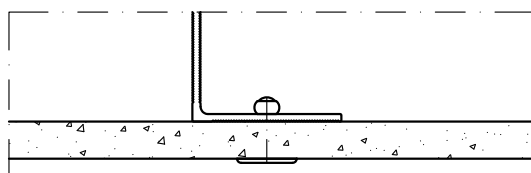
ПРИМЕЧАНИЕ

Размер А выбирается по рекомендациям производителей панелей.

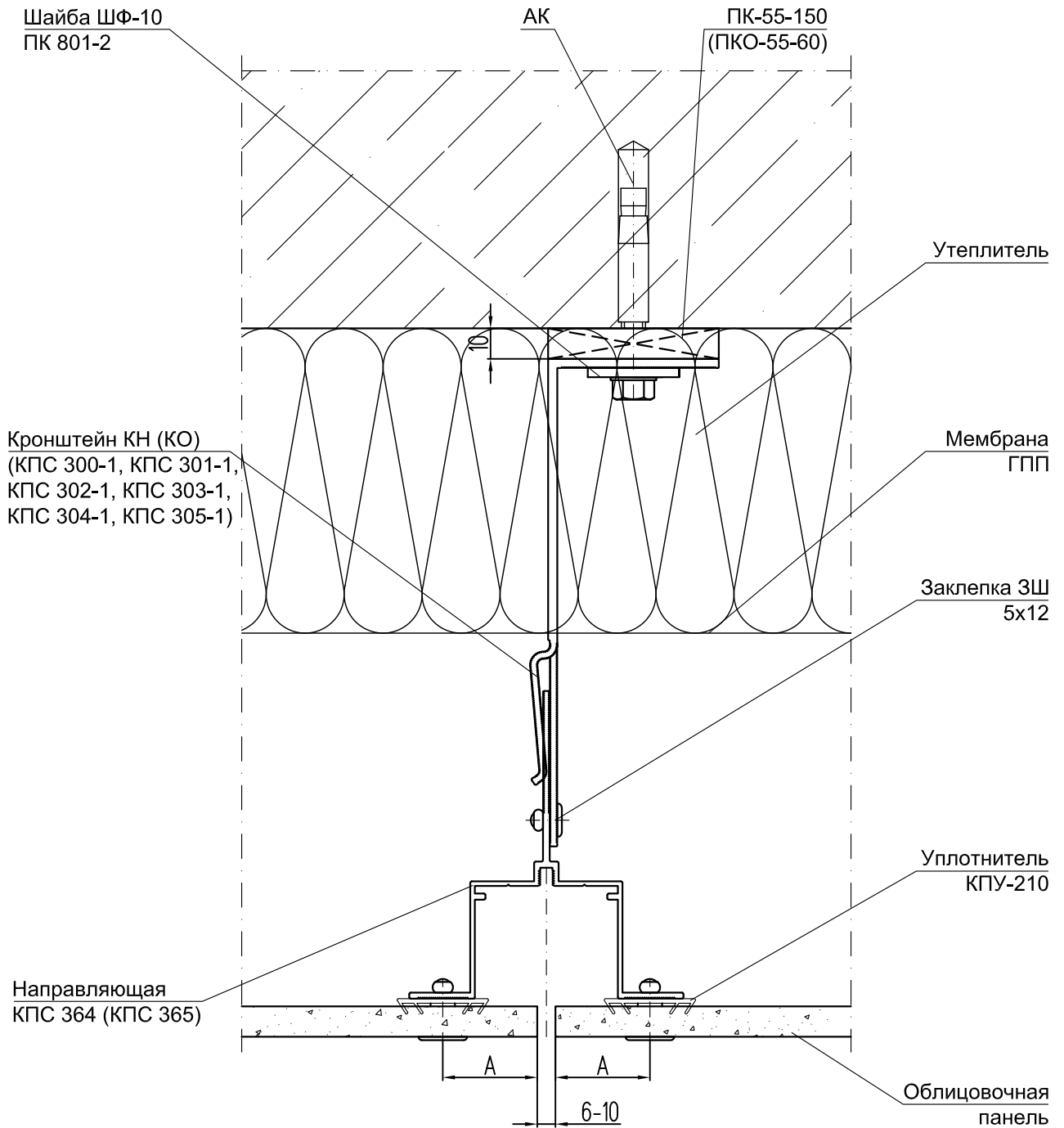
УЗЕЛ 1.7 - ГОРИЗОНТАЛЬНОЕ СЕЧЕНИЕ (применение вспомогательных направляющих КП45530, КП45531, КПС 467 и КПС 1032)



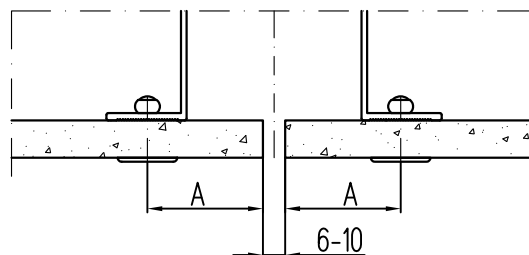
Вариант исполнения
без уплотнителя КПУ-210



УЗЕЛ 1.8 - ГОРИЗОНТАЛЬНОЕ СЕЧЕНИЕ (применение направляющих КПС 364 и КПС 365)

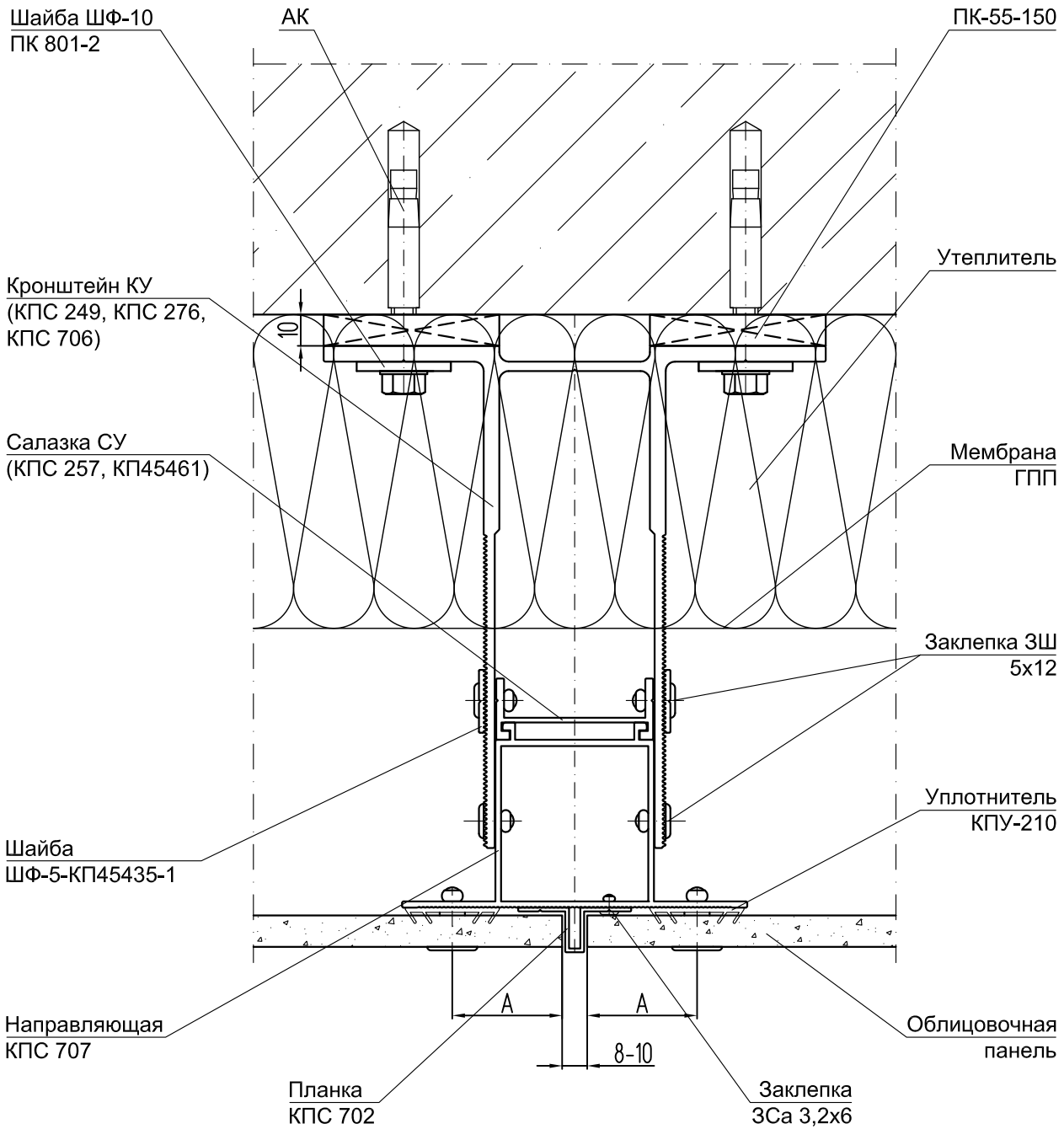


Вариант исполнения
без уплотнителя КПУ-210



ПРИМЕЧАНИЕ
Размер А выбирается по рекомендациям производителей панелей.

УЗЕЛ 1.9 - ГОРИЗОНТАЛЬНОЕ СЕЧЕНИЕ (применение усиленных кронштейнов)



ПРИМЕЧАНИЕ

Размер А выбирается по рекомендациям производителей панелей.

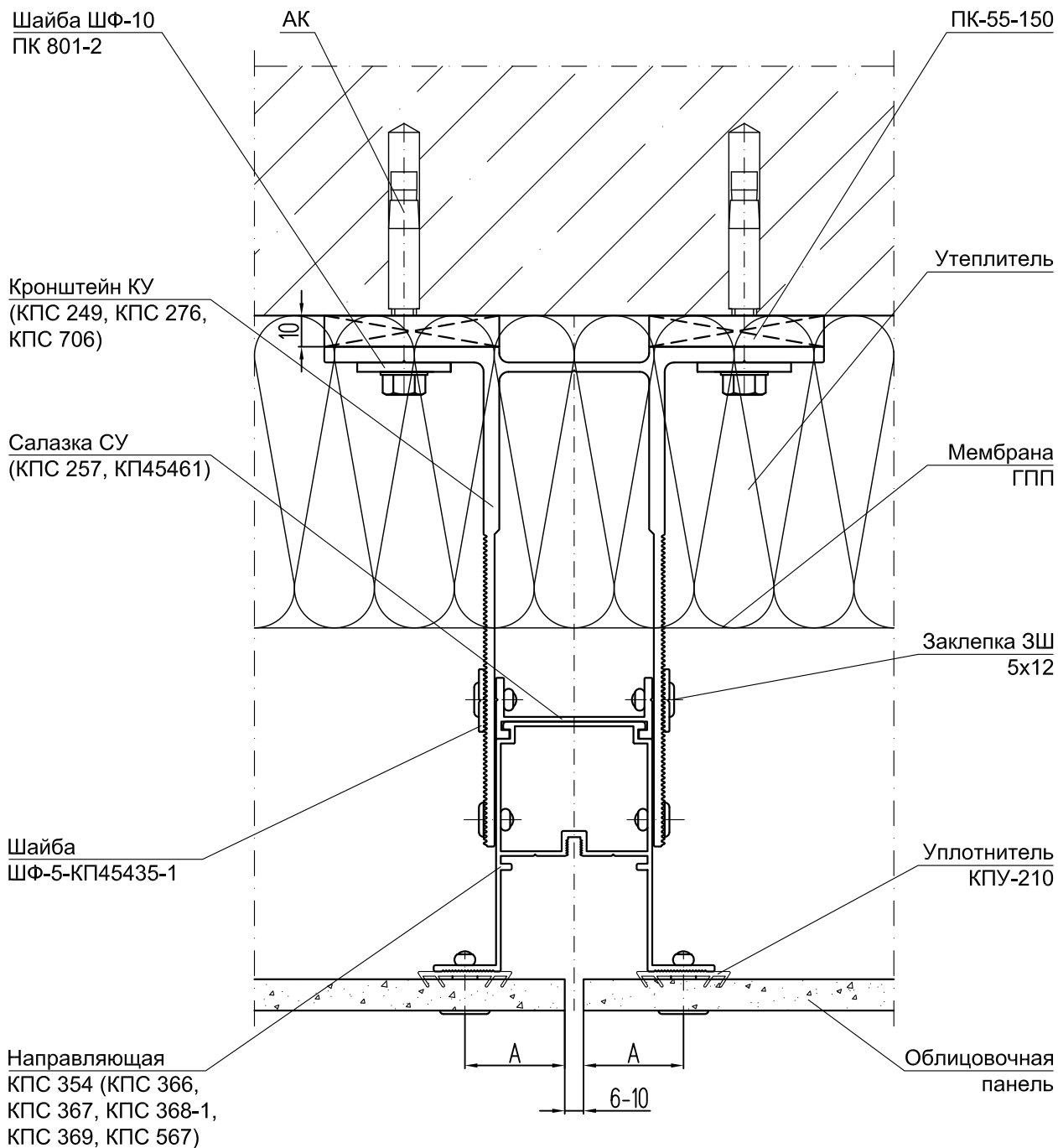
Крепление кронштейна производится на два анкера в симметрично расположенные пазы.

Лист
7.13

СИАЛ Навесная фасадная система

УЗЕЛ 1.10 - ГОРИЗОНТАЛЬНОЕ СЕЧЕНИЕ

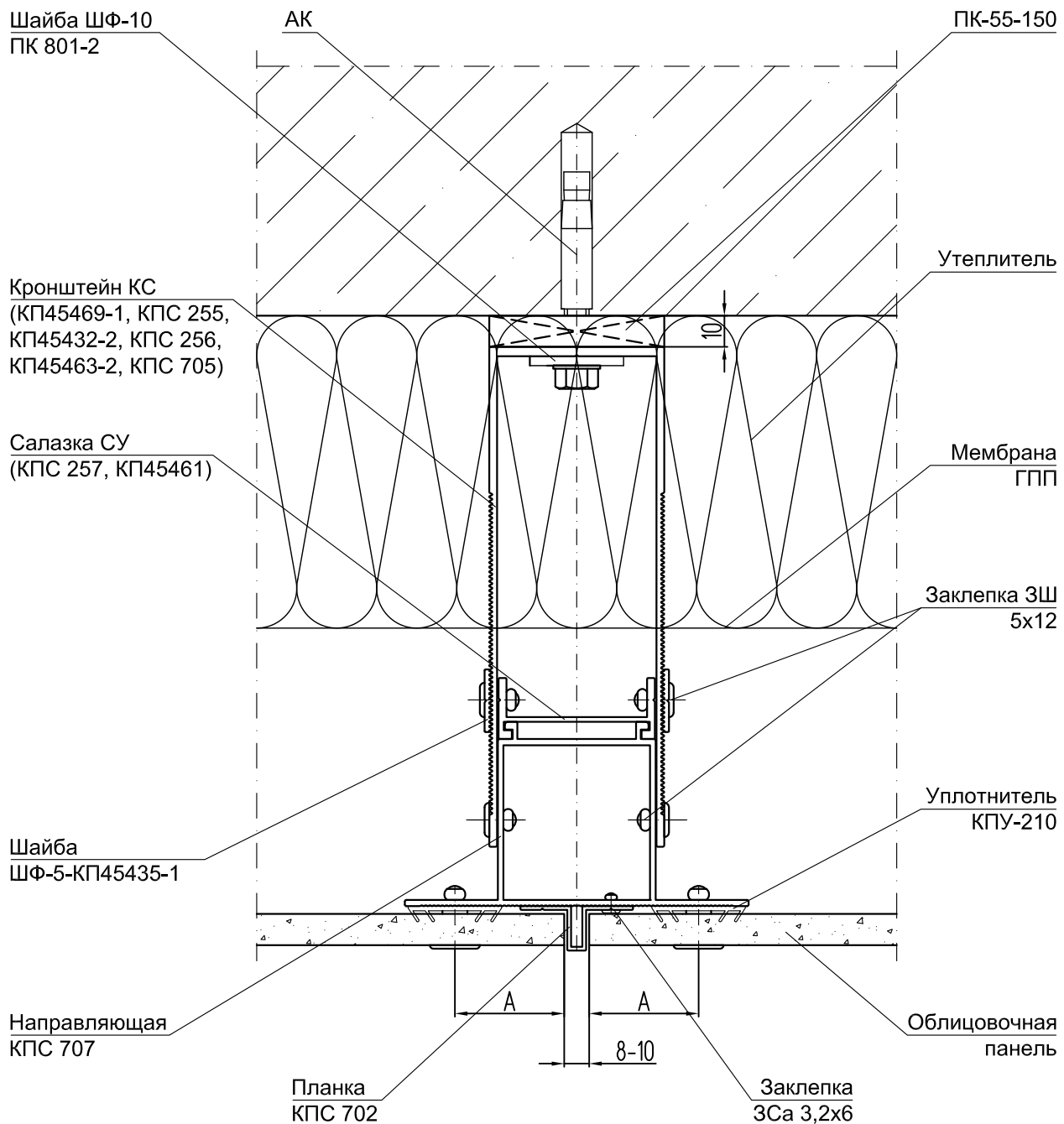
(применение усиленных кронштейнов и направляющих
КПС 354, КПС 366, КПС 367, КПС 368, КПС 369 и КПС 567)



ПРИМЕЧАНИЕ

Размер А выбирается по рекомендациям производителей панелей.
Крепление кронштейна производится на два анкера в симметрично расположенные пазы.

УЗЕЛ 1.11 - ГОРИЗОНТАЛЬНОЕ СЕЧЕНИЕ (применение кронштейнов спаренных)



ПРИМЕЧАНИЕ

Размер А выбирается по рекомендациям производителей панелей.

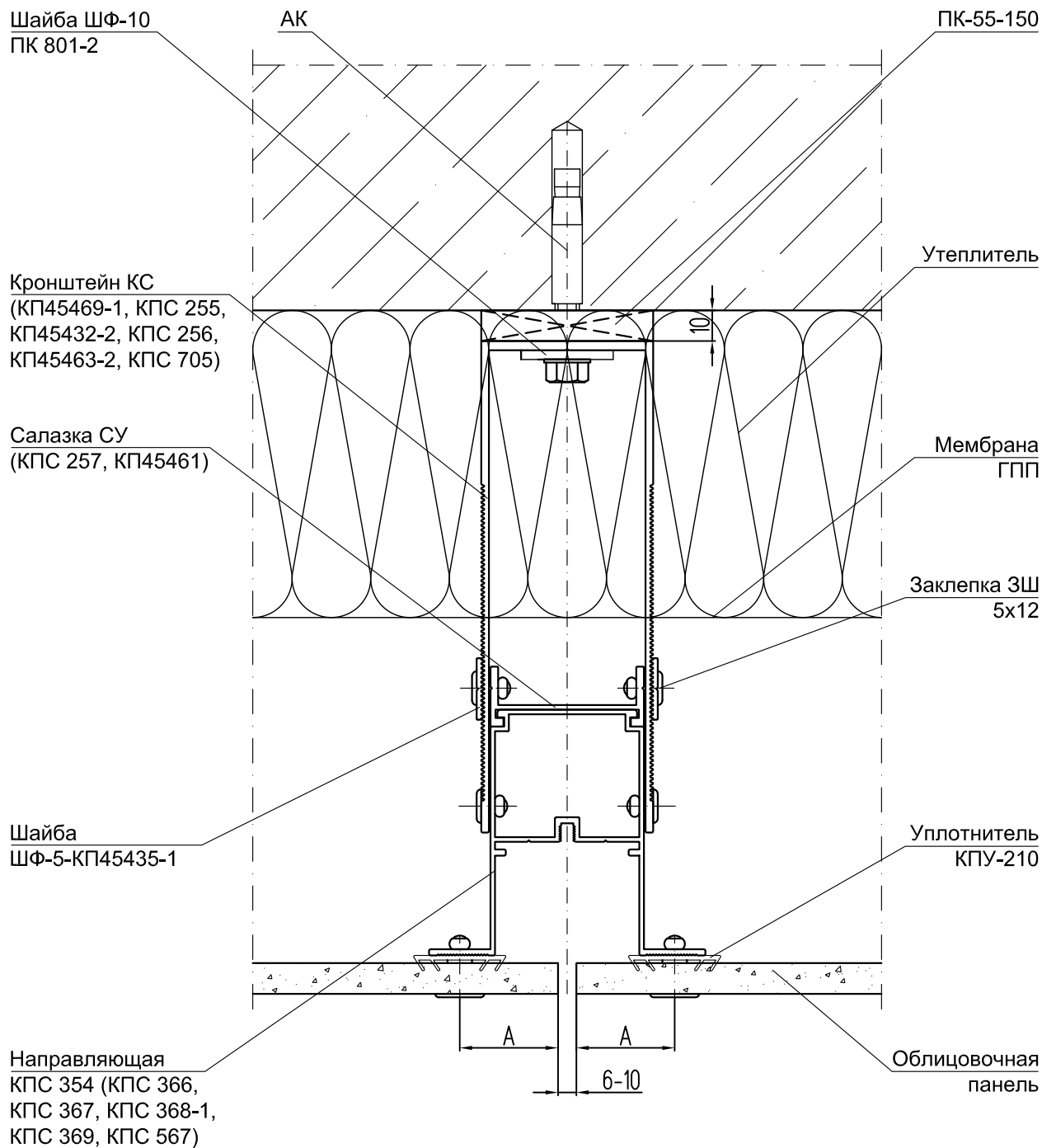
Лист

7.15

СИАЛ Навесная фасадная система

УЗЕЛ 1.12 - ГОРИЗОНТАЛЬНОЕ СЕЧЕНИЕ

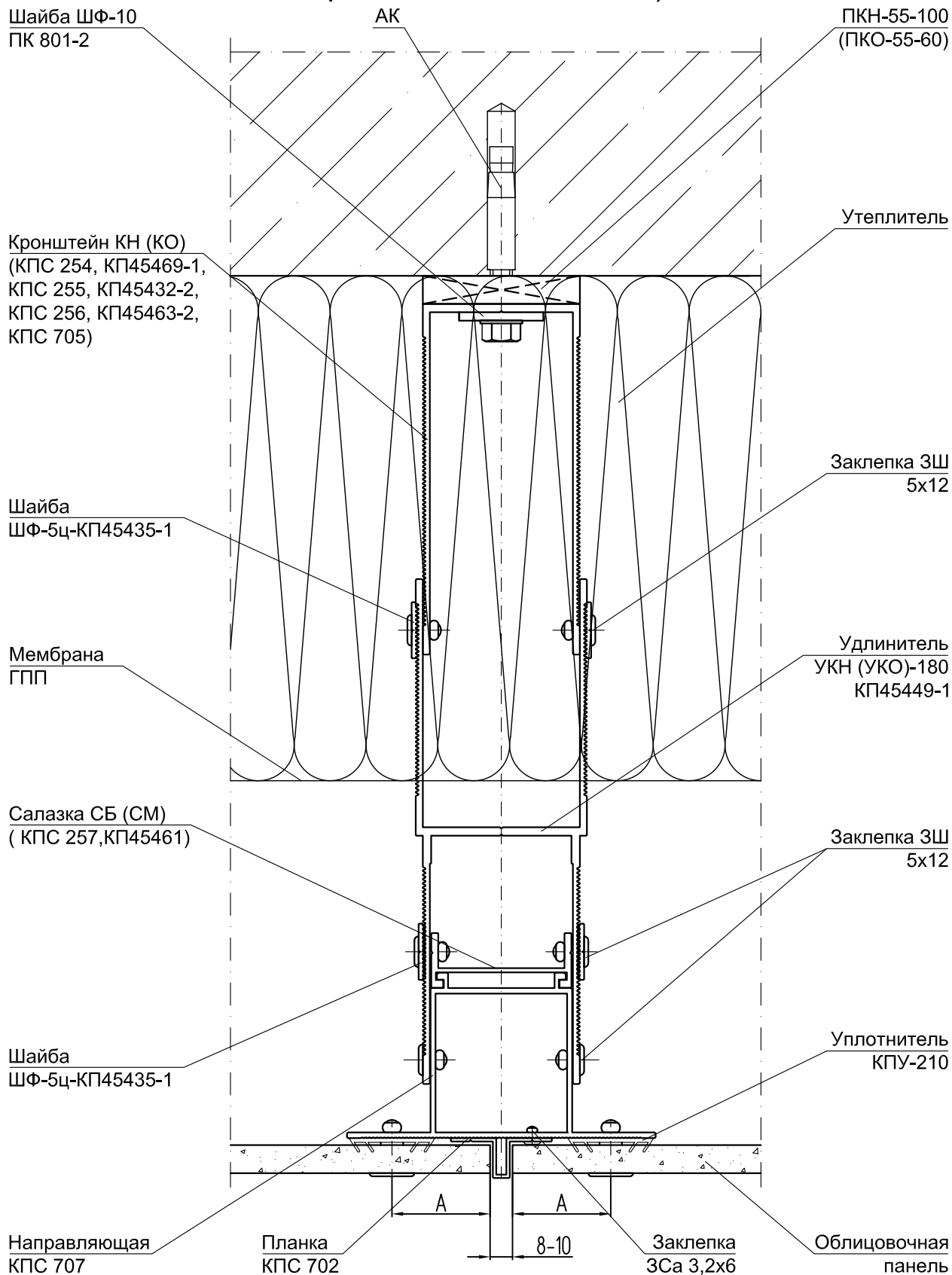
(применение кронштейнов спаренных и направляющих
КПС 354, КПС 366, КПС 367, КПС 368, КПС 369 и КПС 567)



ПРИМЕЧАНИЕ

Размер А выбирается по рекомендациям производителей панелей.

УЗЕЛ 1.13 - ГОРИЗОНТАЛЬНОЕ СЕЧЕНИЕ (применение удлинителей УКН (УКО)-180-КП45449-1 с кронштейнами КН и КО)



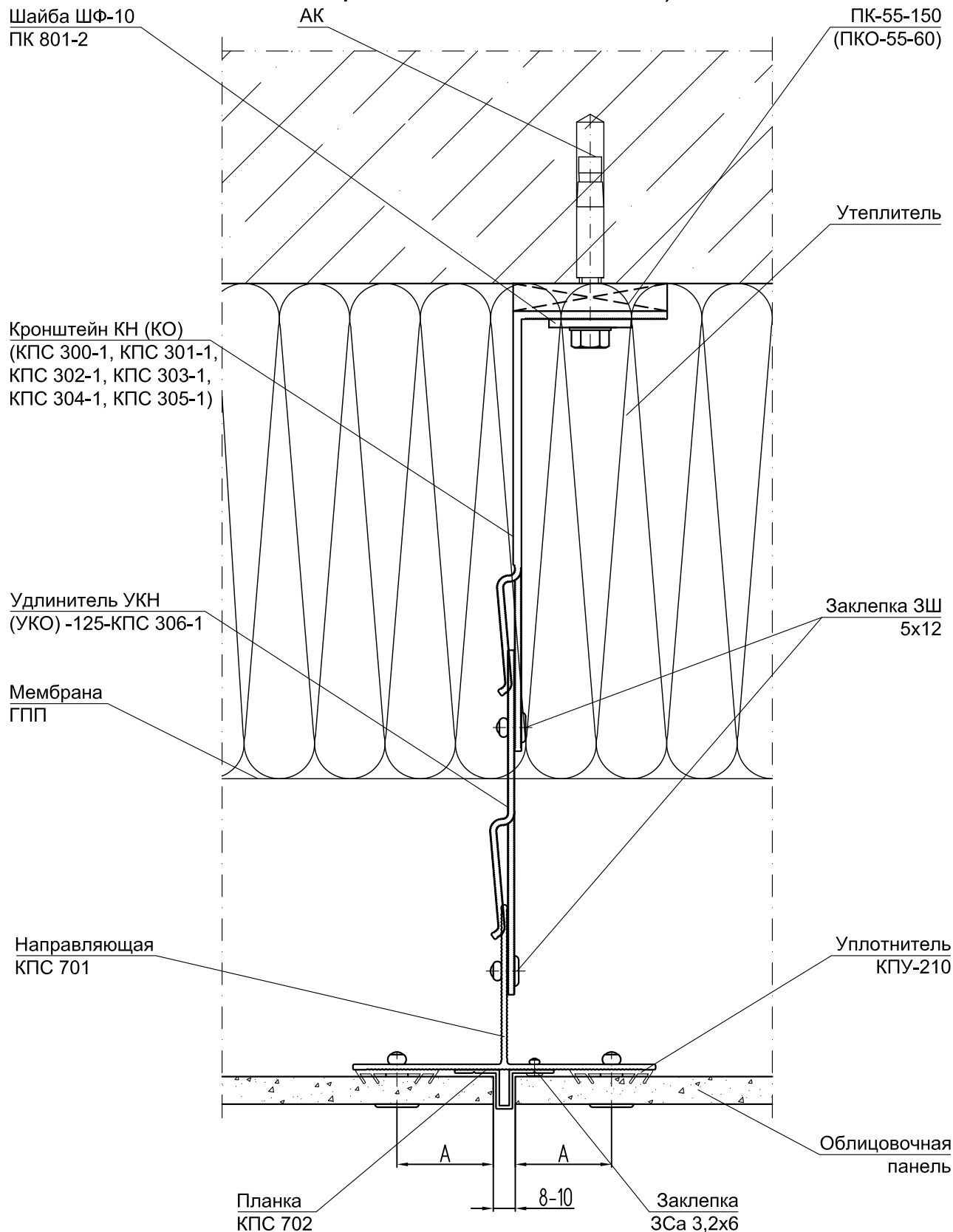
ПРИМЕЧАНИЕ
Размер А выбирается по рекомендациям производителей панелей.

Лист

7.17

СИАЛ Навесная фасадная система

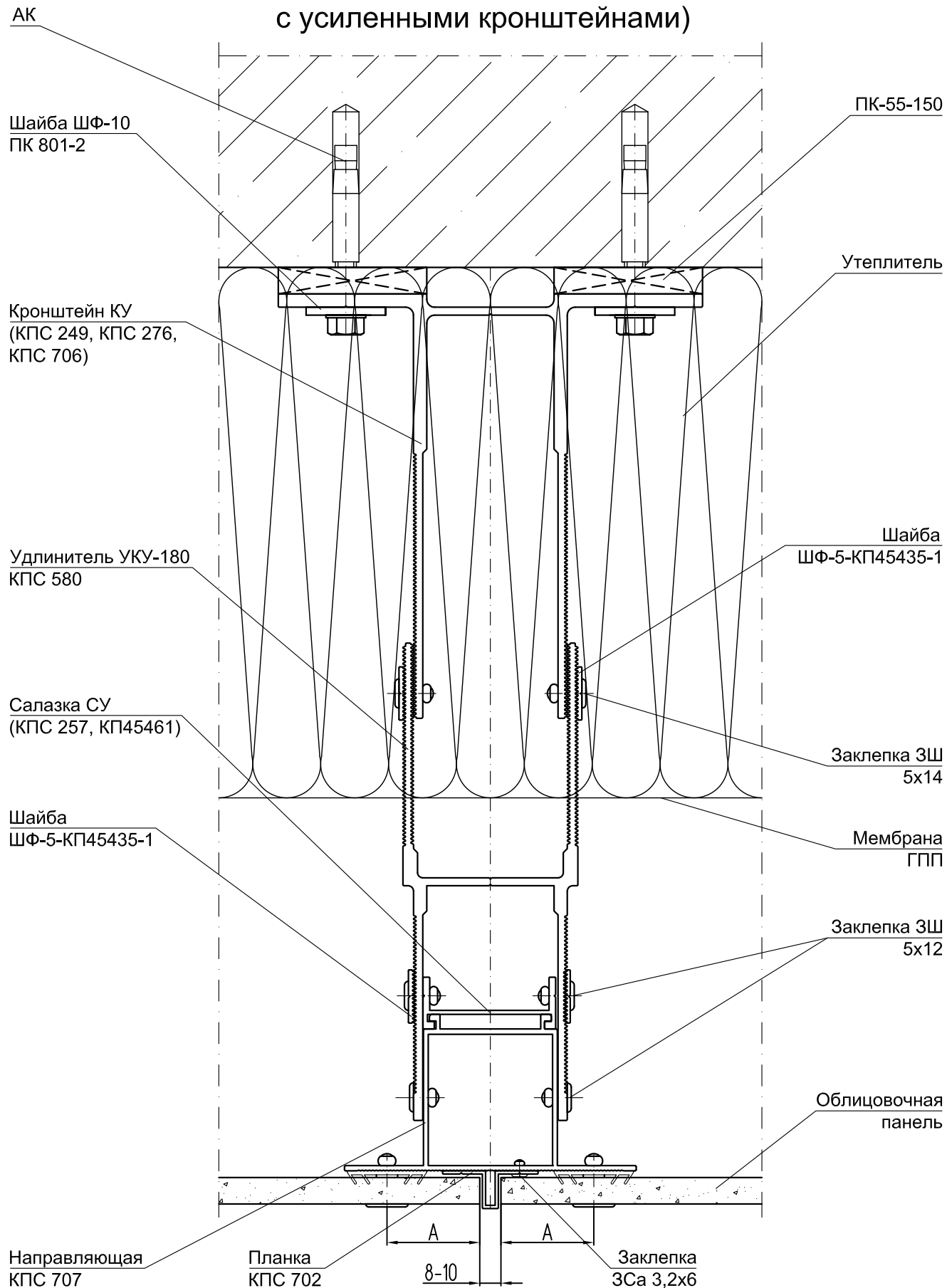
УЗЕЛ 1.14 - ГОРИЗОНТАЛЬНОЕ СЕЧЕНИЕ (применение удлинителей УКН (УКО)-125-КПС 306-1 с кронштейнами КН и КО)



ПРИМЕЧАНИЕ

Размер А выбирается по рекомендациям производителей панелей.

УЗЕЛ 1.15 - ГОРИЗОНТАЛЬНОЕ СЕЧЕНИЕ (применение удлинителей УКУ-180-КПС 580 с усиленными кронштейнами)



ПРИМЕЧАНИЕ

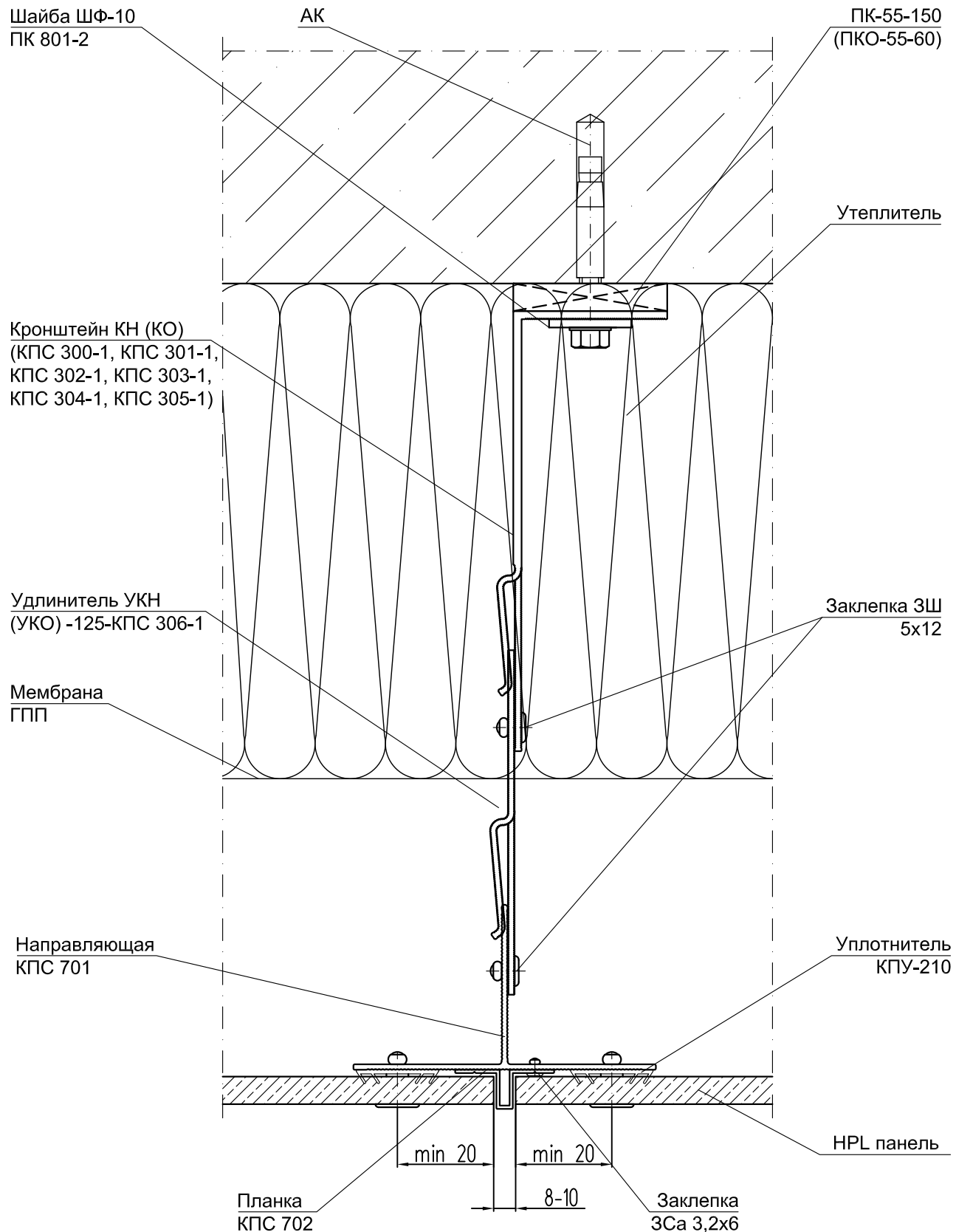
Размер А выбирается по рекомендациям производителей панелей.

Лист

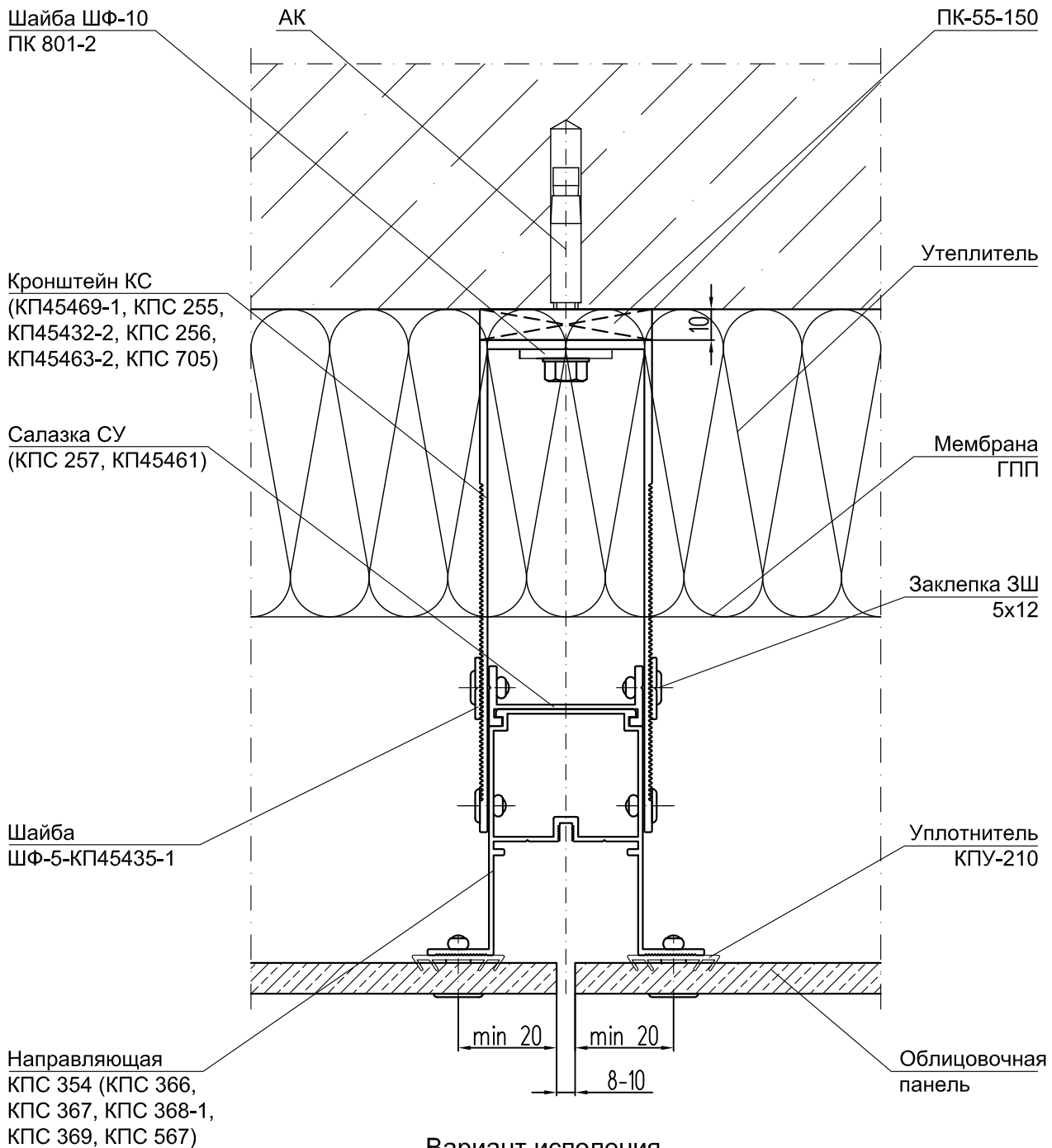
7.19

СИАЛ Навесная фасадная система

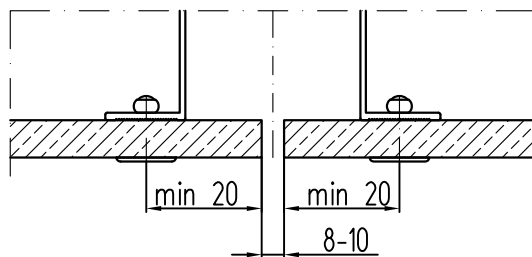
УЗЕЛ 1.16 - ГОРИЗОНТАЛЬНОЕ СЕЧЕНИЕ (применение в качестве облицовки HPL панели)



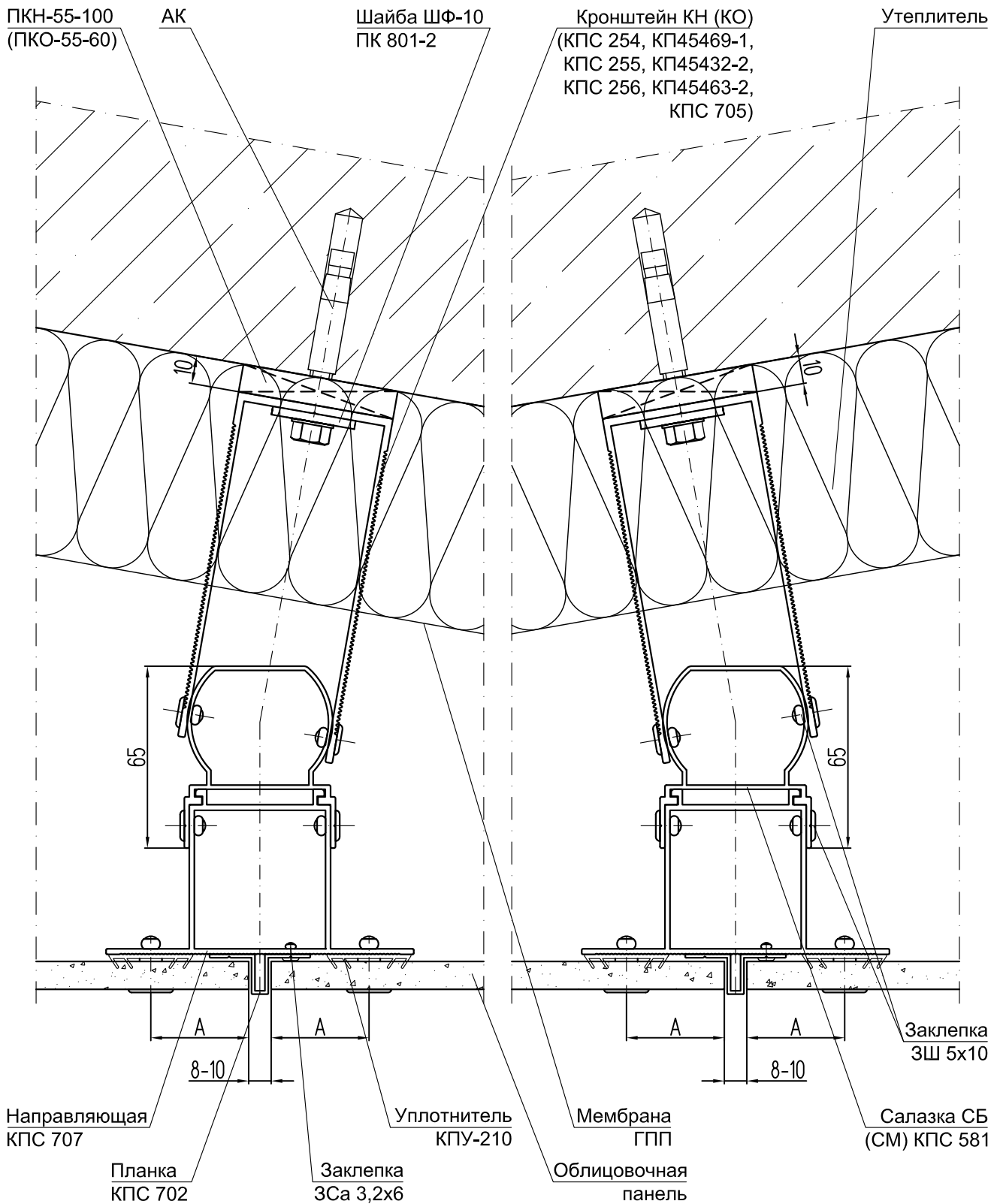
УЗЕЛ 1.17 - ГОРИЗОНТАЛЬНОЕ СЕЧЕНИЕ



Вариант исполнения
без уплотнителя КПУ-210

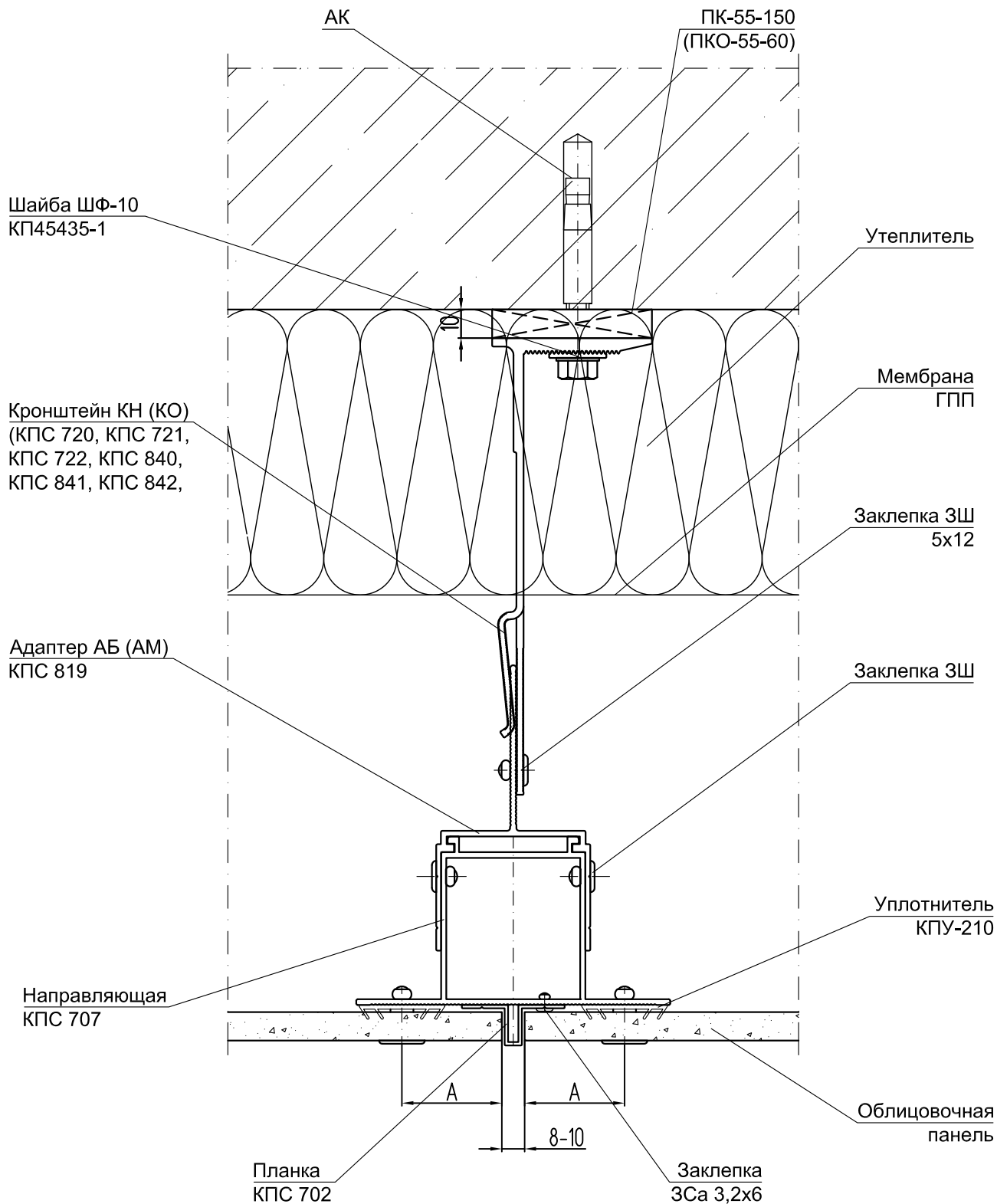


УЗЕЛ 1.19 - ГОРИЗОНТАЛЬНОЕ СЕЧЕНИЕ (применение салазки КПС 581 на неровных участках стены)



ПРИМЕЧАНИЕ
 Размер А выбирается по рекомендациям производителей панелей.

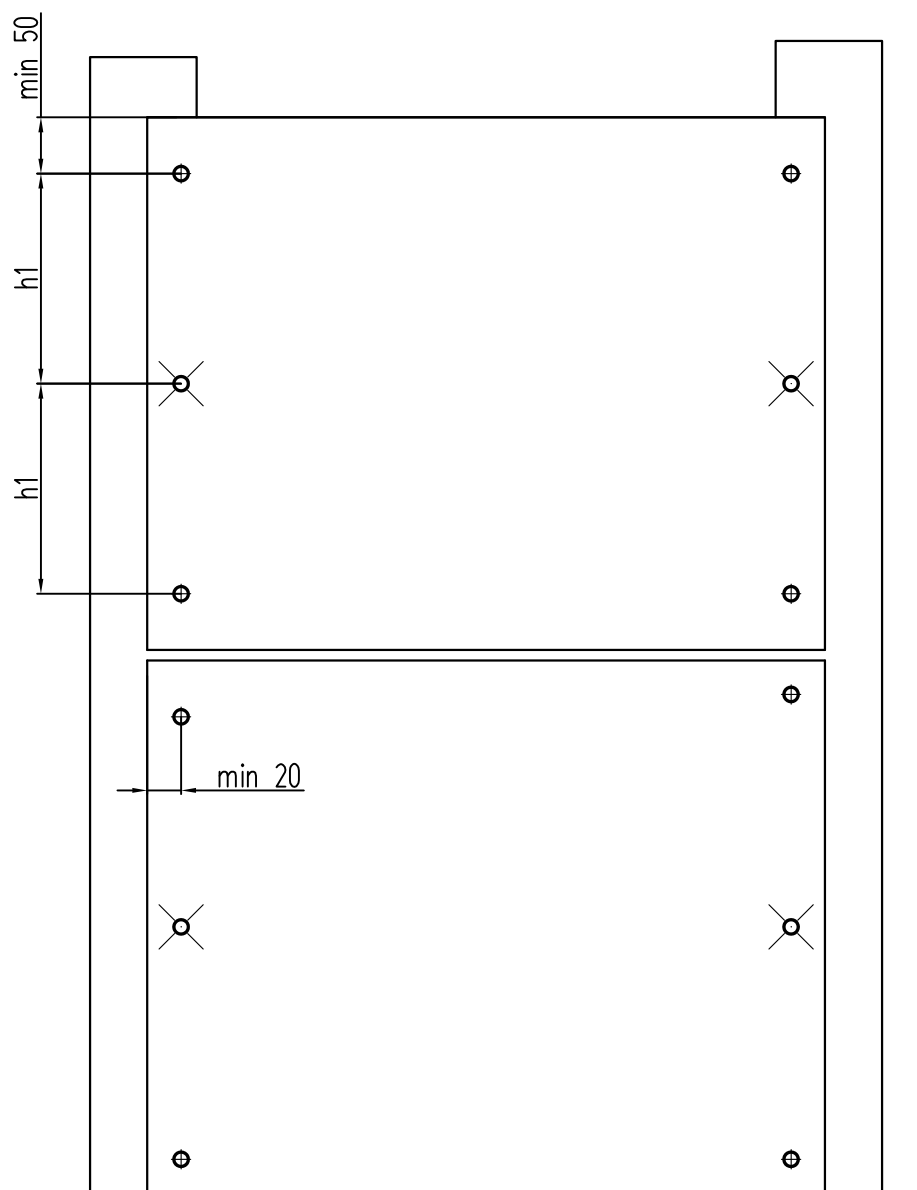
УЗЕЛ 1.20 - ГОРИЗОНТАЛЬНОЕ СЕЧЕНИЕ (применение адаптера КПС 819)



ПРИМЕЧАНИЕ

Размер А выбирается по рекомендациям производителей панелей.
Крепление кронштейна производится на два анкера в симметрично расположенные пазы.

СХЕМА КРЕПЛЕНИЯ НРЛ ПАНЕЛЕЙ



⊗ - узел неподвижного крепления панелей.

⊕ - узел подвижного крепления панелей.

ПРИМЕЧАНИЕ

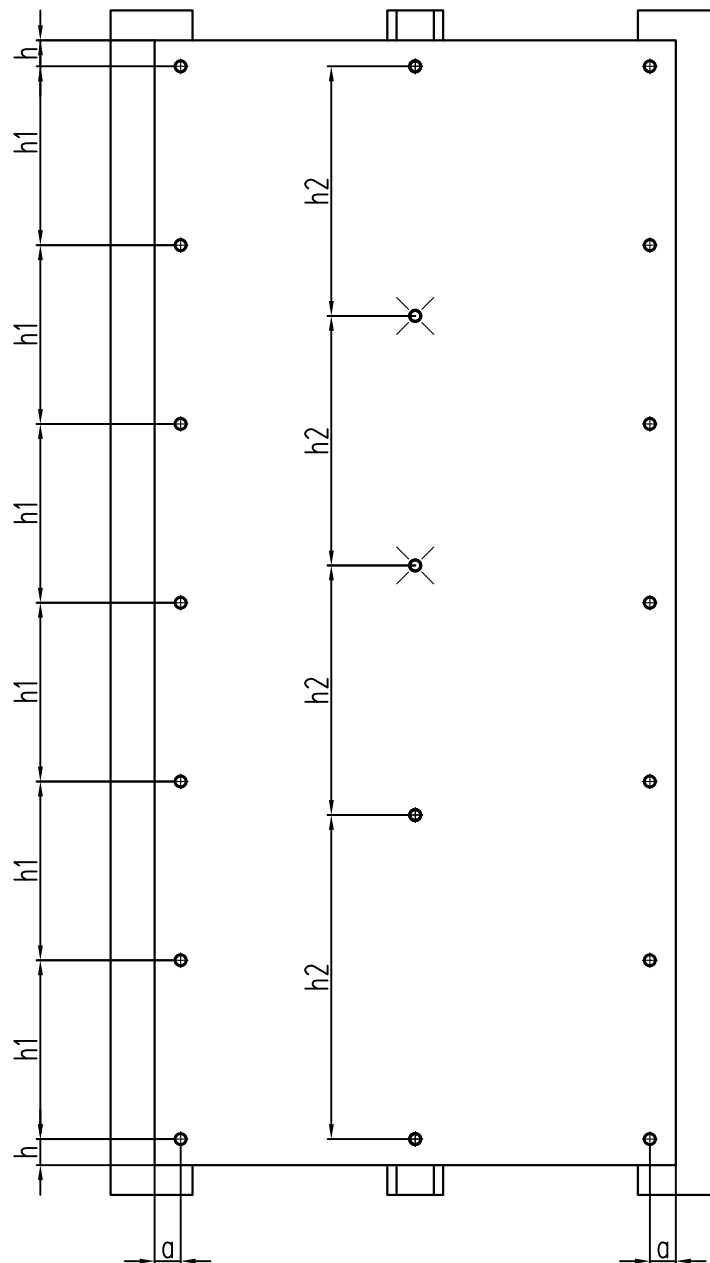
Размер h_1 выбирается по рекомендациям производителей панелей.

Лист
7.25

СИАЛ Навесная фасадная система

СХЕМА КРЕПЛЕНИЯ ОБЛИЦОВОЧНЫХ ПАНЕЛЕЙ

Вертикальное расположение панелей



⊗ - узел неподвижного крепления панелей.

⊕ - узел подвижного крепления панелей.

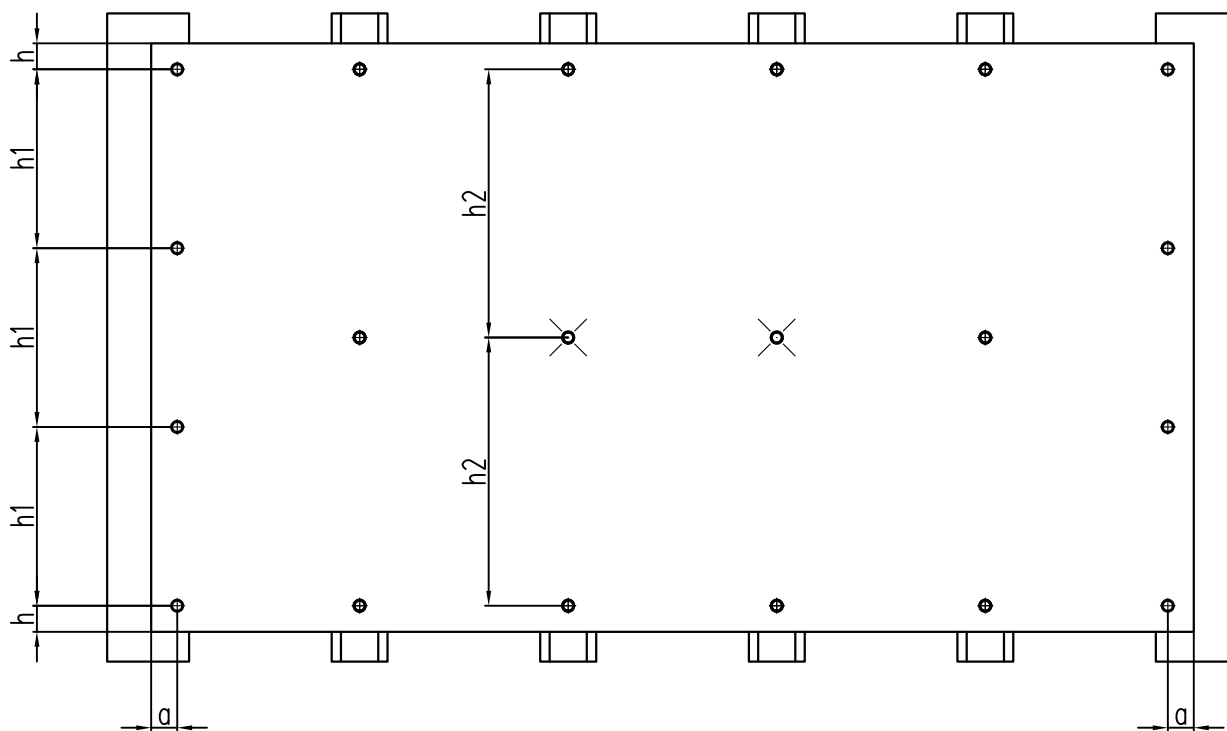
ПРИМЕЧАНИЕ

Размеры a , h , $h1$ и $h2$ выбираются по рекомендациям производителей панелей.

Каждая облицовочная панель в зависимости от размеров имеет от 1 до 2 узлов неподвижного крепления.

СХЕМА КРЕПЛЕНИЯ ОБЛИЦОВОЧНЫХ ПАНЕЛЕЙ

Горизонтальное расположение панелей



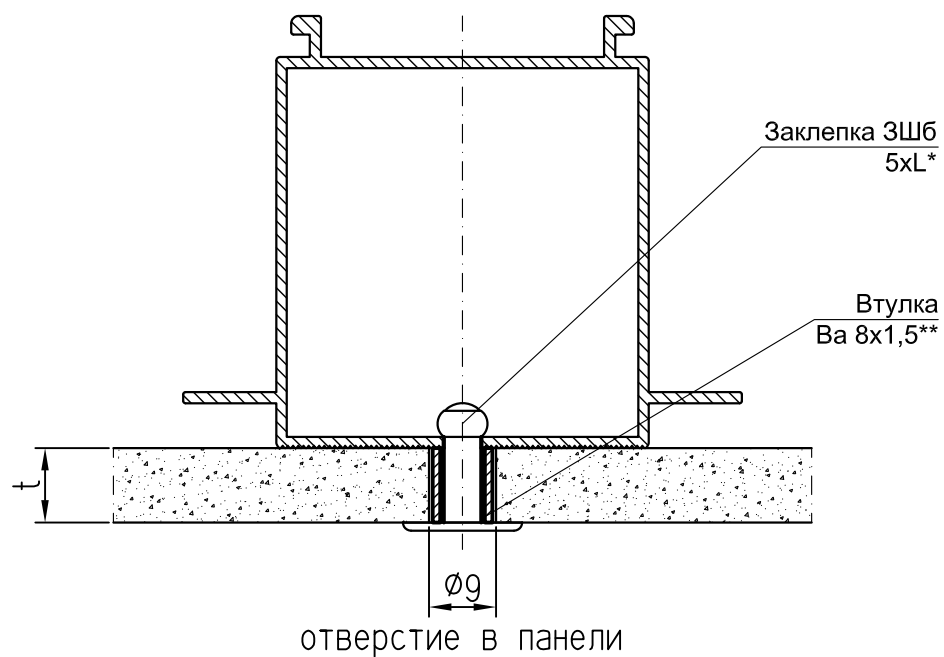
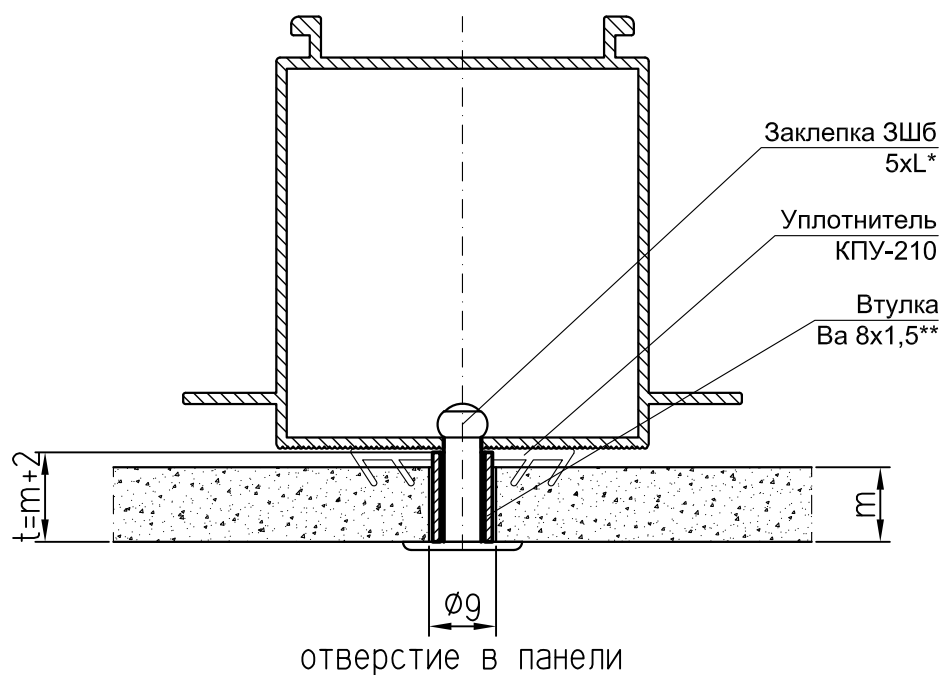
⊗ - узел неподвижного крепления панелей.

⊕ - узел подвижного крепления панелей.

ПРИМЕЧАНИЕ

Размеры a , h , $h1$ и $h2$ выбираются по рекомендациям производителей панелей. Каждая облицовочная панель в зависимости от размеров имеет от 1 до 2 узлов неподвижного крепления.

НЕПОДВИЖНЫЕ УЗЛЫ КРЕПЛЕНИЯ ОБЛИЦОВОЧНЫХ ПАНЕЛЕЙ

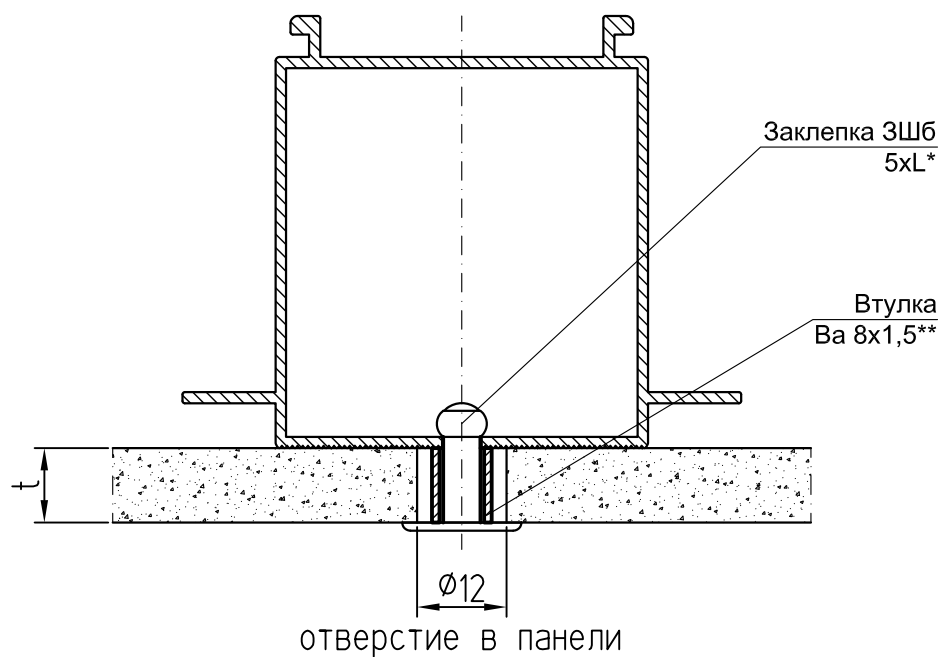
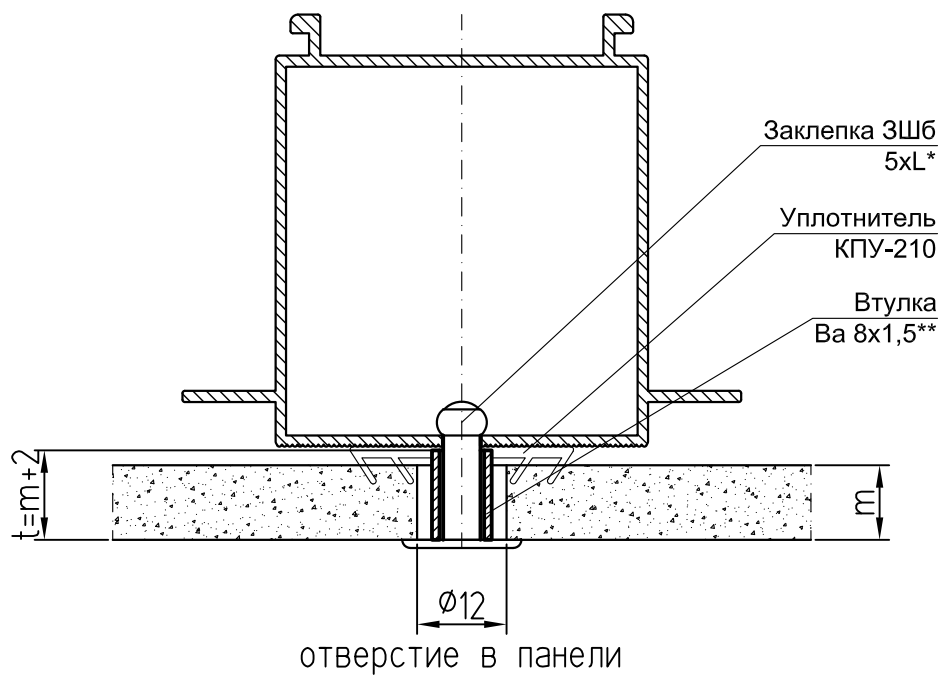


ПРИМЕЧАНИЕ

* в пожароопасных зонах применять заклепки ЗШсб (А2/А2), длину заклепок L мм выбирать в зависимости от толщины панели по рекомендации производителей заклепок.

** - длина втулки t мм превышает толщину панели на 2 мм при использовании уплотнителя КПУ-210, и равна толщине панели без применения уплотнителя.

ПОДВИЖНЫЕ УЗЛЫ КРЕПЛЕНИЯ ОБЛИЦОВОЧНЫХ ПАНЕЛЕЙ



ПРИМЕЧАНИЕ

* в пожароопасных зонах применять заклепки ЗШсб (A2/A2), длину заклепок L мм выбирать в зависимости от толщины панели по рекомендации производителей заклепок.

** - длина втулки t мм превышает толщину панели на 2 мм при использовании уплотнителя КПУ-210, и равна толщине панели без применения уплотнителя.

УЗЕЛ 2.1 - ВЕРТИКАЛЬНОЕ СЕЧЕНИЕ (применение направляющей КПС 707)

Кронштейн КО
(КПС 254,
КП45469-1,
КПС 255,
КП45432-2,
КПС 256,
КП45463-2,
КПС 705)

Заклепка ЗШ
5x12

Шайба
ШФ-5ц-КП45435-1

Направляющая
КПС 707

Заклепка
ЗСа 3,2x6

Слив
КПС 704

Планка
КПС 702

Мембрана
ГПП

Облицовочная
панель

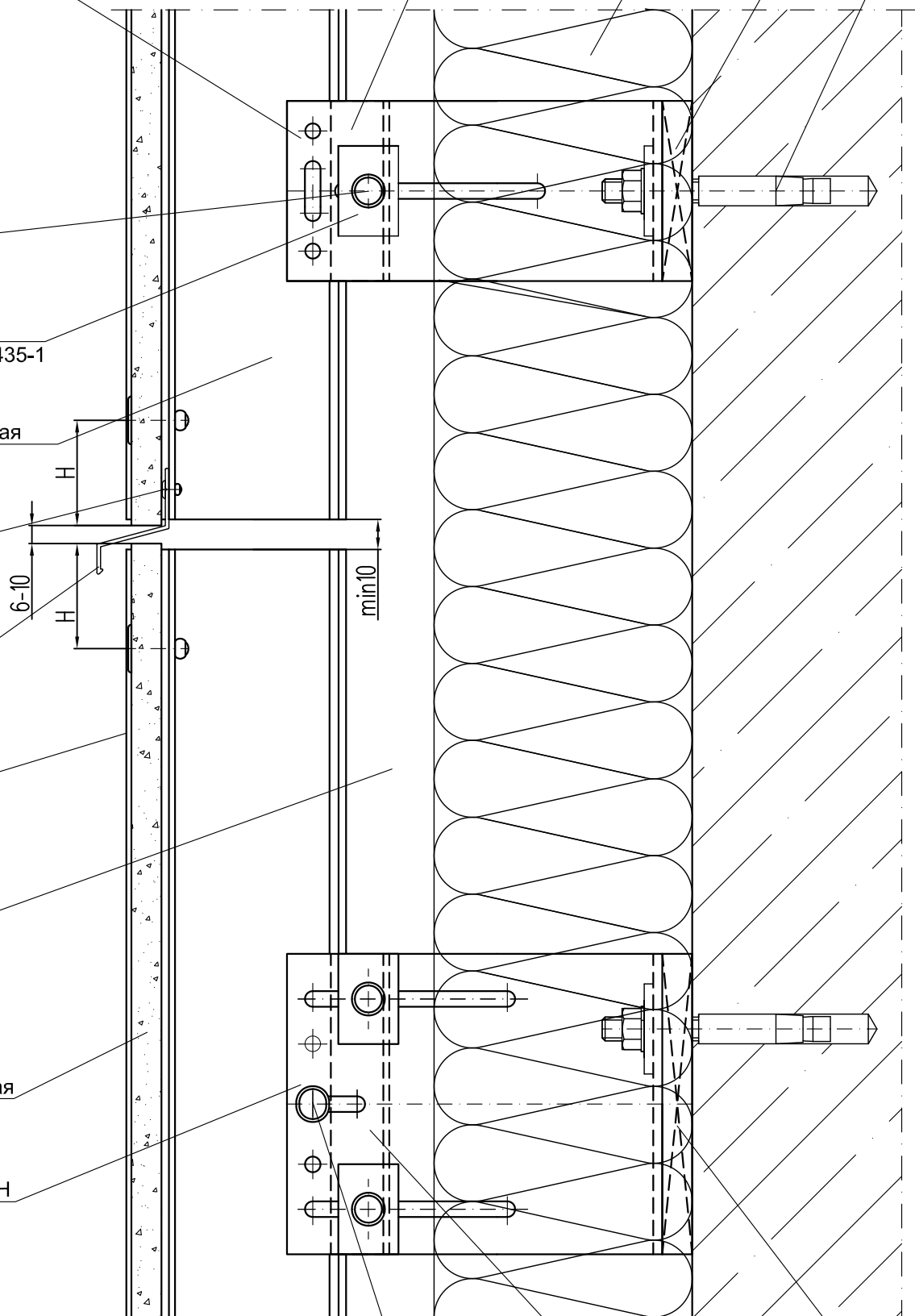
Кронштейн КН
(КПС 254,
КП45469-1,
КПС 255,
КП45432-2,
КПС 256,
КП45463-2,
КПС 705)

Салазка СМ
(КПС 257, КП45461)

Утеплитель

ПКО
55-60

АК



Заклепка ЗШ
5x12

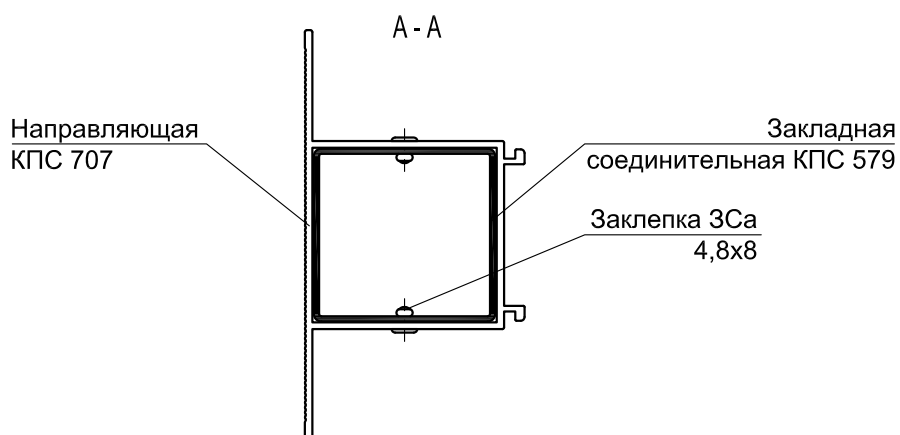
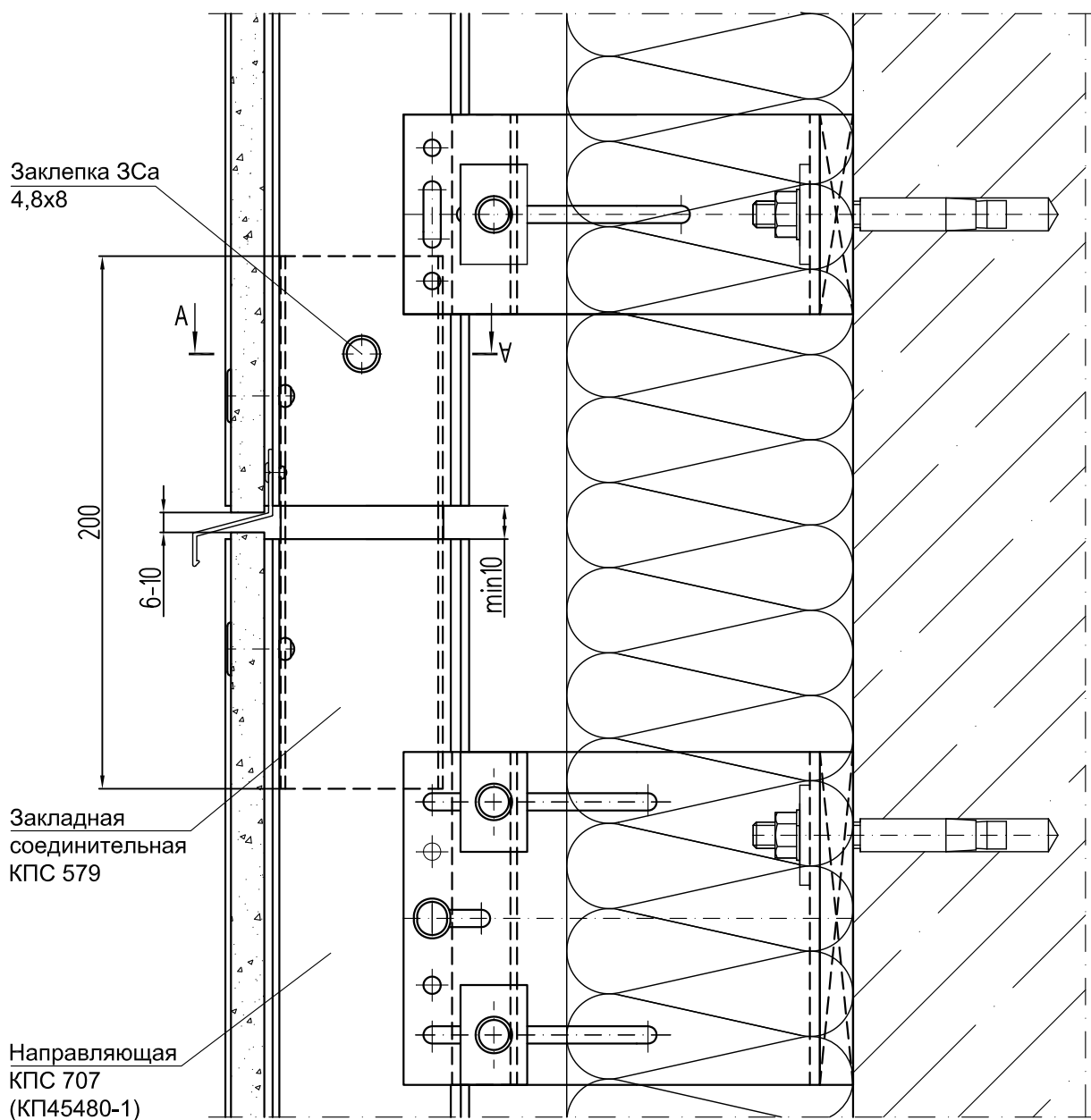
Салазка СБ
(КП45461, КПС 257)

ПKN
55-100

ПРИМЕЧАНИЕ

Размер Н выбирается по рекомендациям производителей панелей.

УЗЕЛ 2.2 - ВЕРТИКАЛЬНОЕ СЕЧЕНИЕ
 (применение направляющих КПС 707 и КП45480-1
 с закладной соединительной КПС 579)



УЗЕЛ 2.3 - ВЕРТИКАЛЬНОЕ СЕЧЕНИЕ (применение направляющей КПС 701)

Кронштейн КО
(КПС 720, КПС 721,
КПС 722, КПС 840,
КПС 841, КПС 842,
КПС 300-1,
КПС 301-1,
КПС 302-1,
КПС 303-1,
КПС 304-1,
КПС 305-1)

Заклепка ЗШ
5x12

Заклепка
ЗСа 3,2x6

Слив
КПС 704

Планка
КПС 702

Мембрана
ГПП

Облицовочная
панель

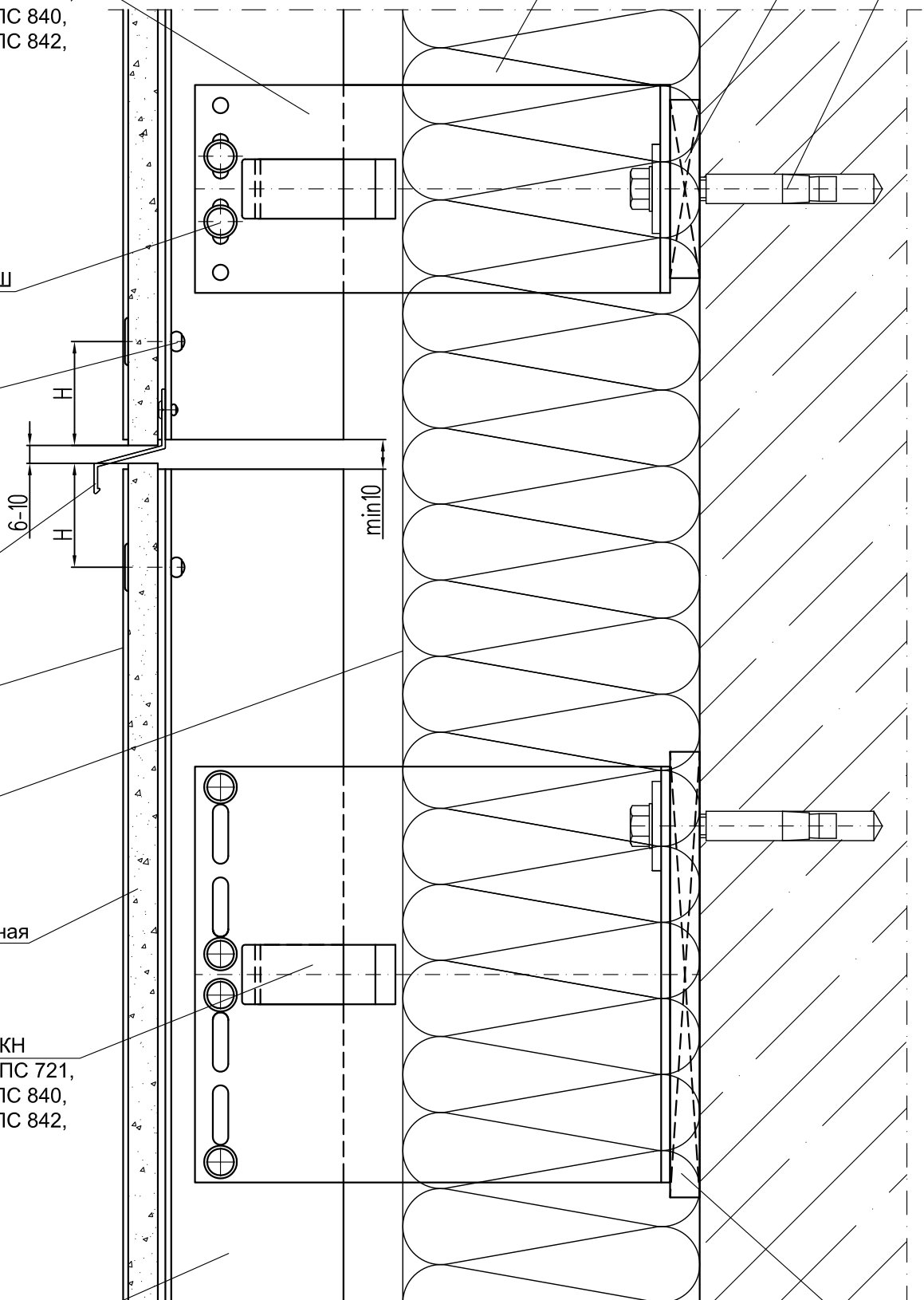
Кронштейн КН
(КПС 720, КПС 721,
КПС 722, КПС 840,
КПС 841, КПС 842,
КПС 300-1,
КПС 301-1,
КПС 302-1,
КПС 303-1,
КПС 304-1,
КПС 305-1)

Направляющая
КПС 701

Утеплитель

ПКО
55-60

АК

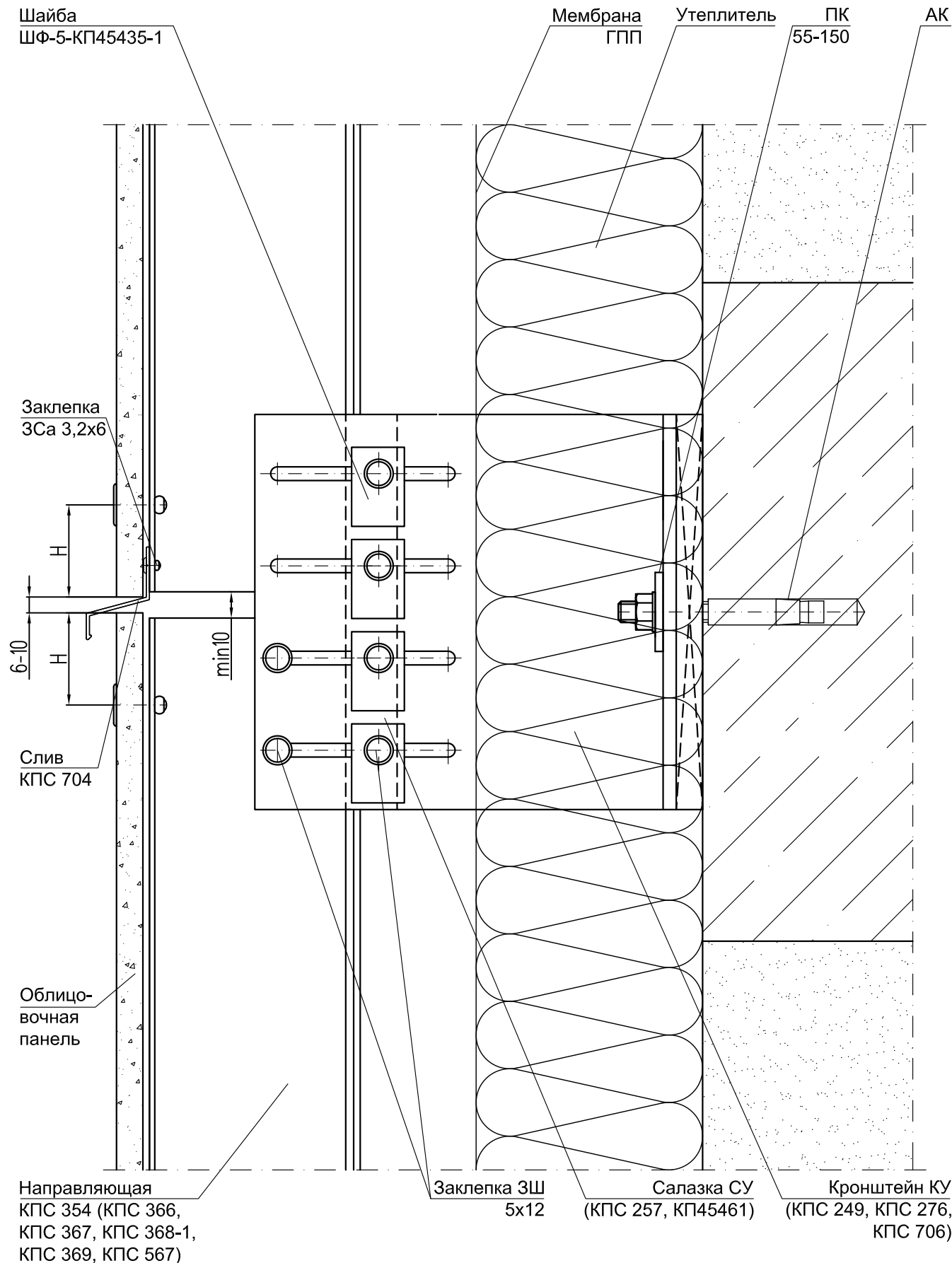


ПК
55-150

ПРИМЕЧАНИЕ

Размер Н выбирается по рекомендациям производителей панелей.

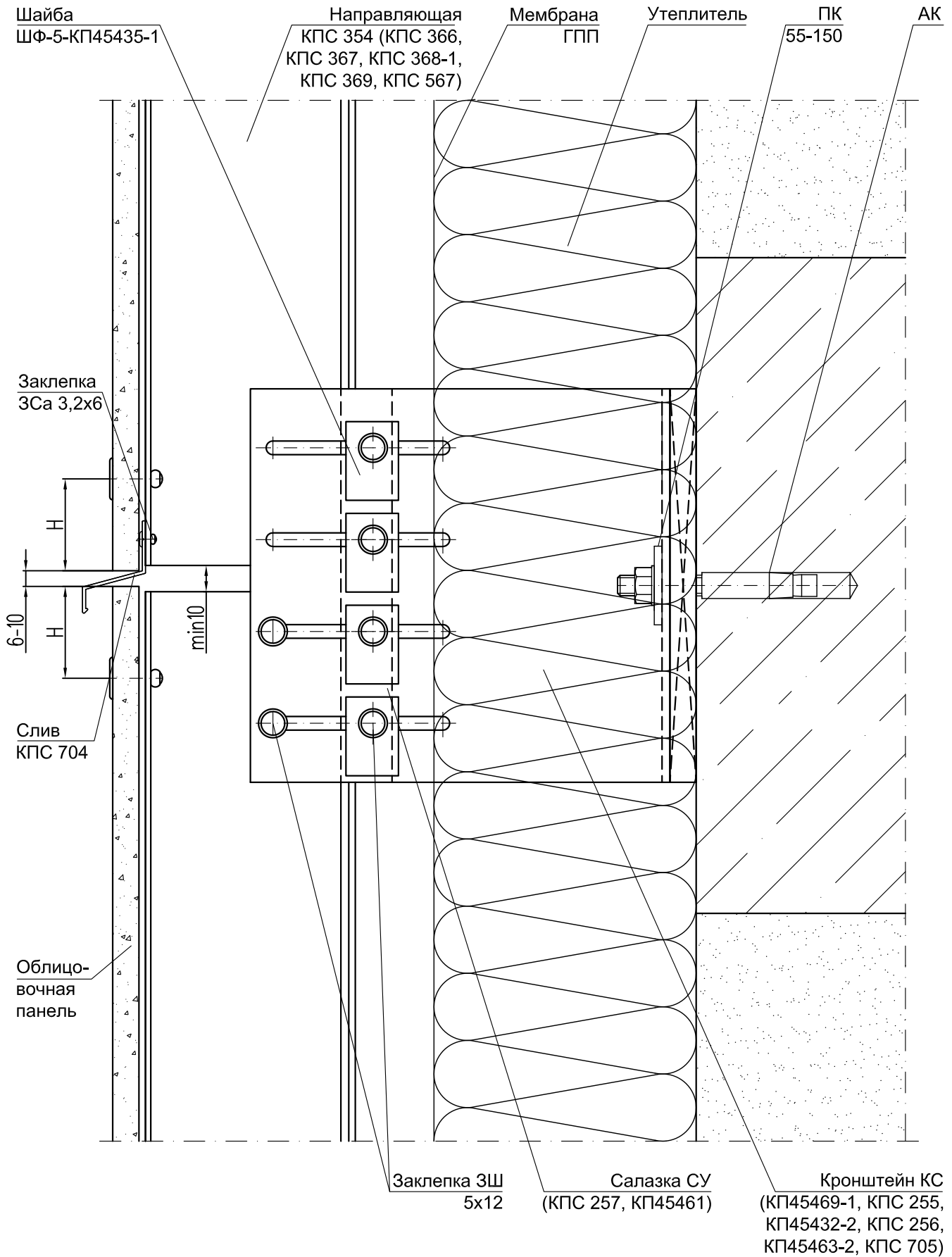
УЗЕЛ 2.5 - ВЕРТИКАЛЬНОЕ СЕЧЕНИЕ (применение усиленных кронштейнов)



ПРИМЕЧАНИЕ

Размер Н выбирается по рекомендациям производителей панелей.

УЗЕЛ 2.6 - ВЕРТИКАЛЬНОЕ СЕЧЕНИЕ (применение кронштейнов спаренных)



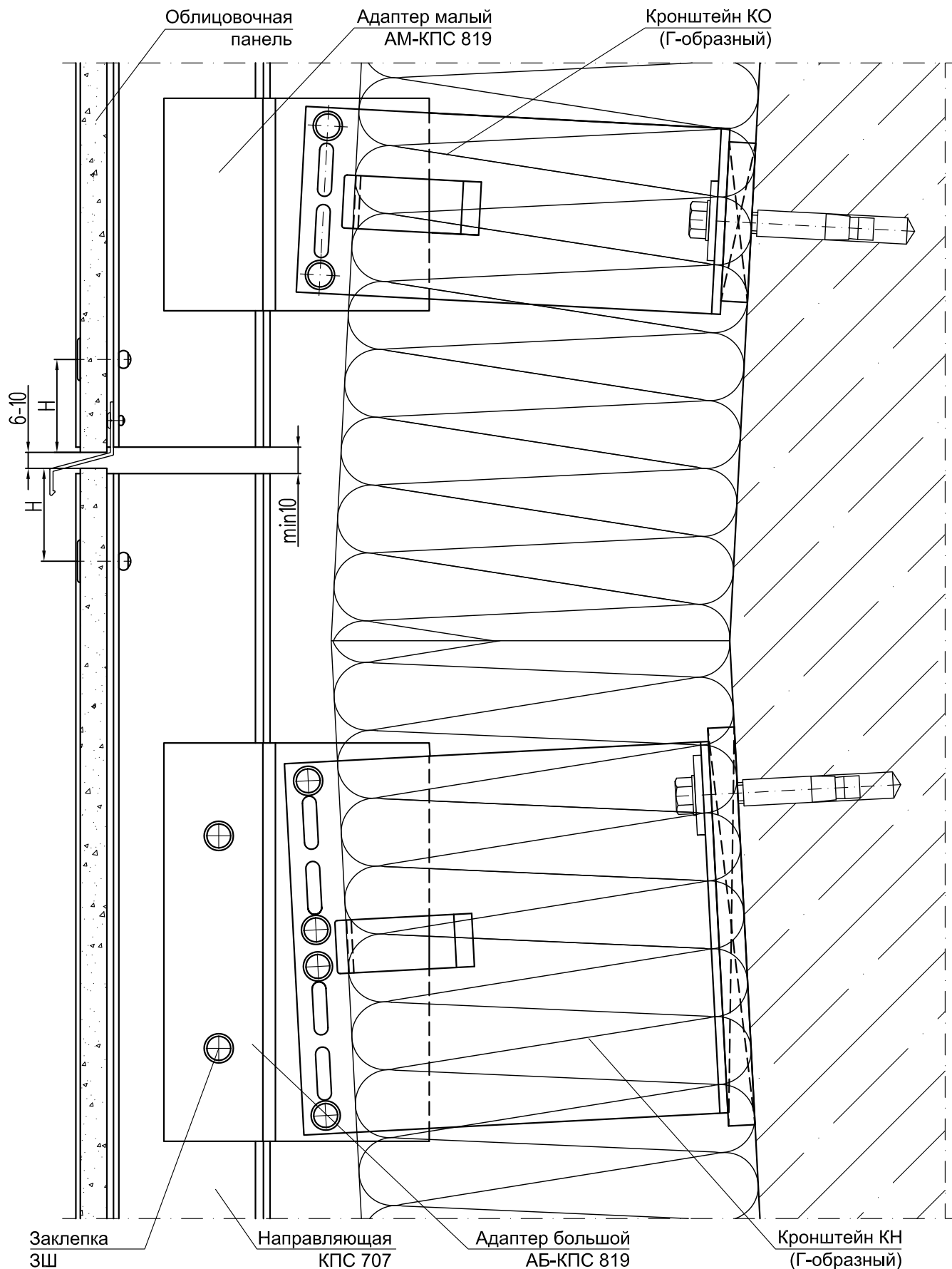
ПРИМЕЧАНИЕ

Размер Н выбирается по рекомендациям производителей панелей.

Лист
7.35

СИАЛ Навесная фасадная система

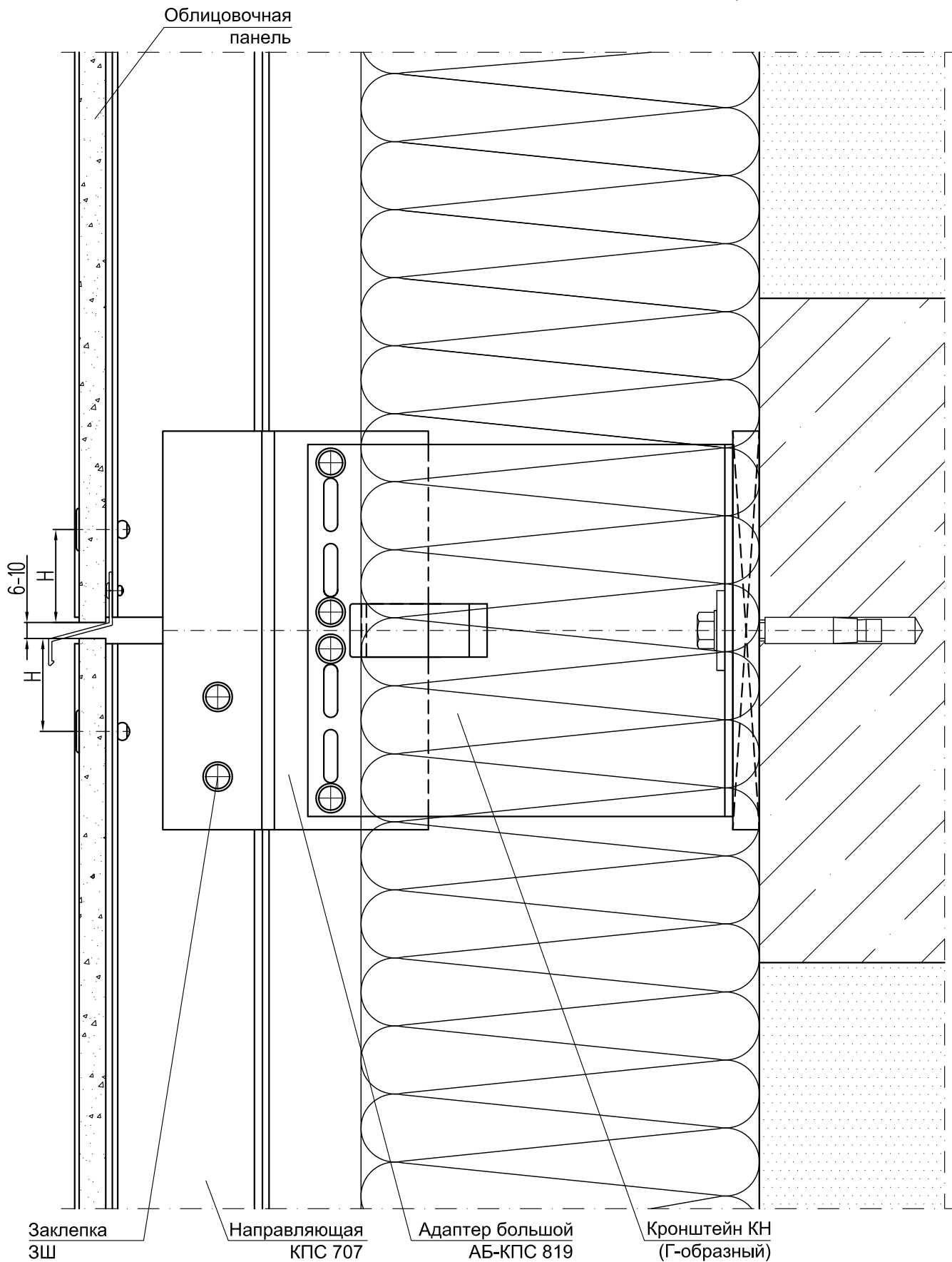
УЗЕЛ 2.7 - ВЕРТИКАЛЬНОЕ СЕЧЕНИЕ (применение адаптера КПС 819)



ПРИМЕЧАНИЕ

Размер H выбирается по рекомендациям производителей панелей.

УЗЕЛ 2.8 - ВЕРТИКАЛЬНОЕ СЕЧЕНИЕ
 (применение адаптера КПС 819
 при креплении к плитам перекрытий)



ПРИМЕЧАНИЕ

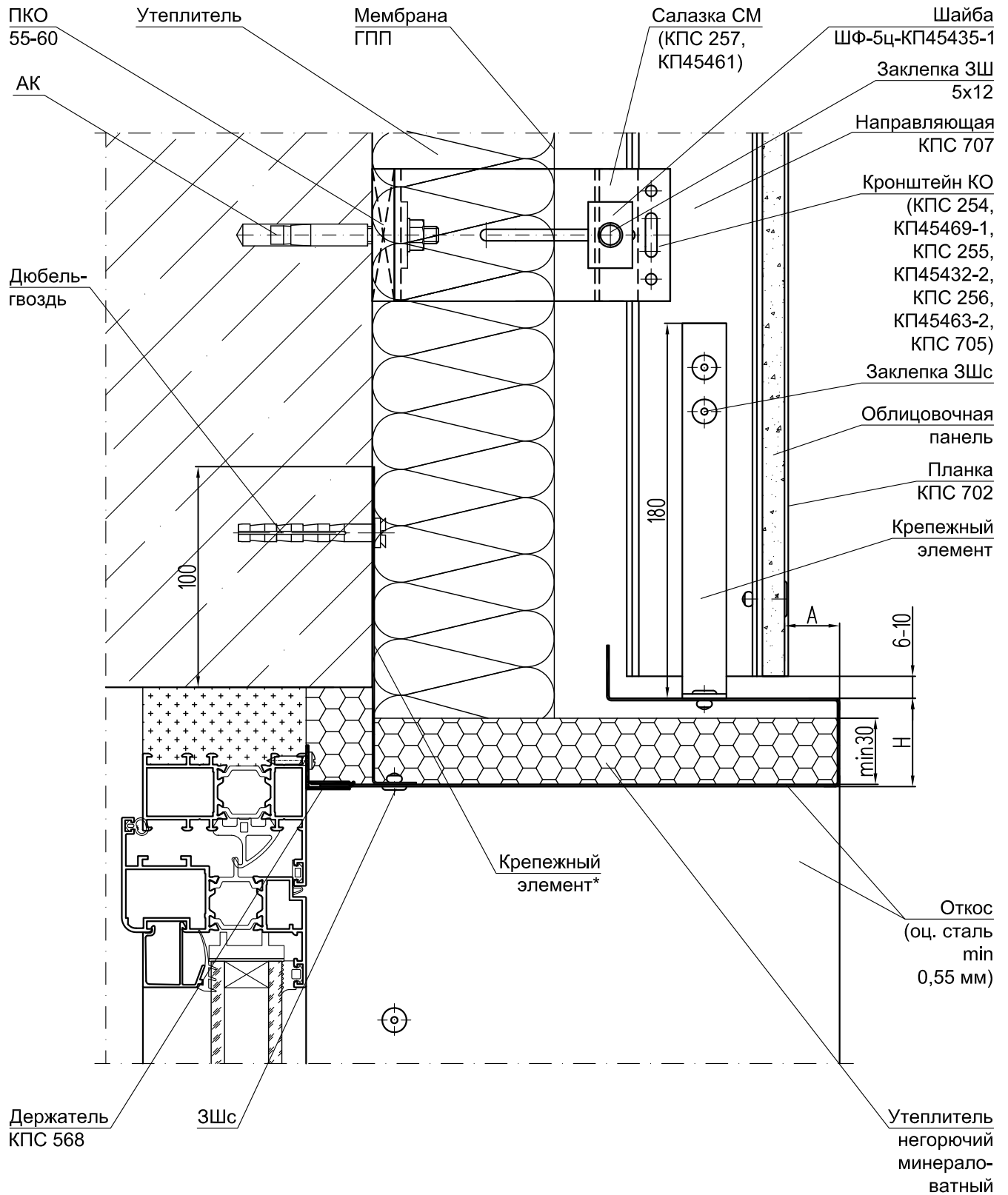
Размер Н выбирается по рекомендациям производителей панелей.

Лист

7.37

СИАЛ Навесная фасадная система

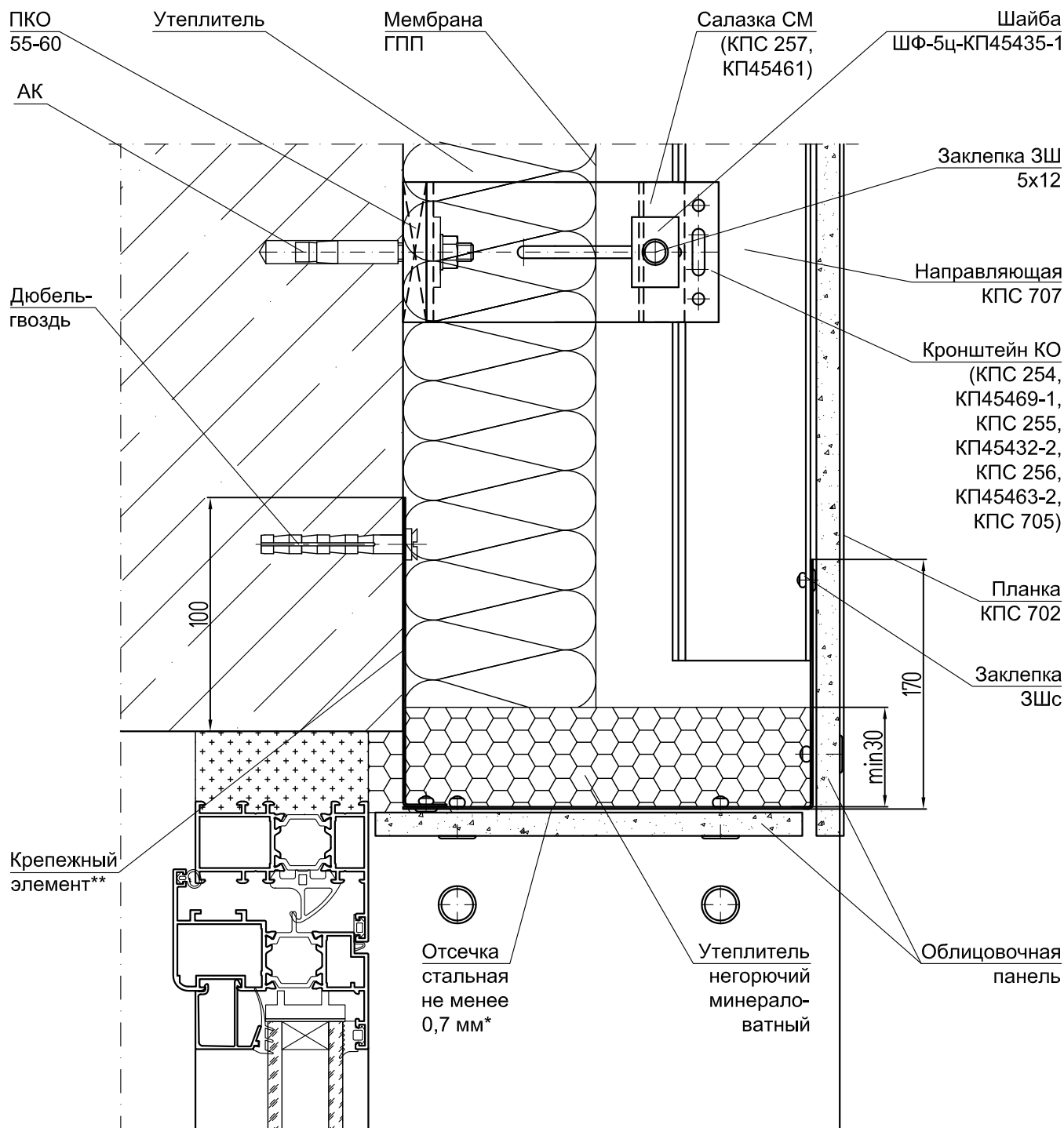
УЗЕЛ 3.1 - ВЕРХНИЙ ОТКОС ОКНА (откос из оц. стали, с применением П-образных кронштейнов)



* - элемент из стали сплошной по ширине верхнего откоса.

А, Н - в соответствии с экспертным заключением ЦНИИИСК им. В. А. Кучеренко.

УЗЕЛ 3.3 - ВЕРХНИЙ ОТКОС ОКНА (откос из облицовочных панелей, с применением П-образных кронштейнов)

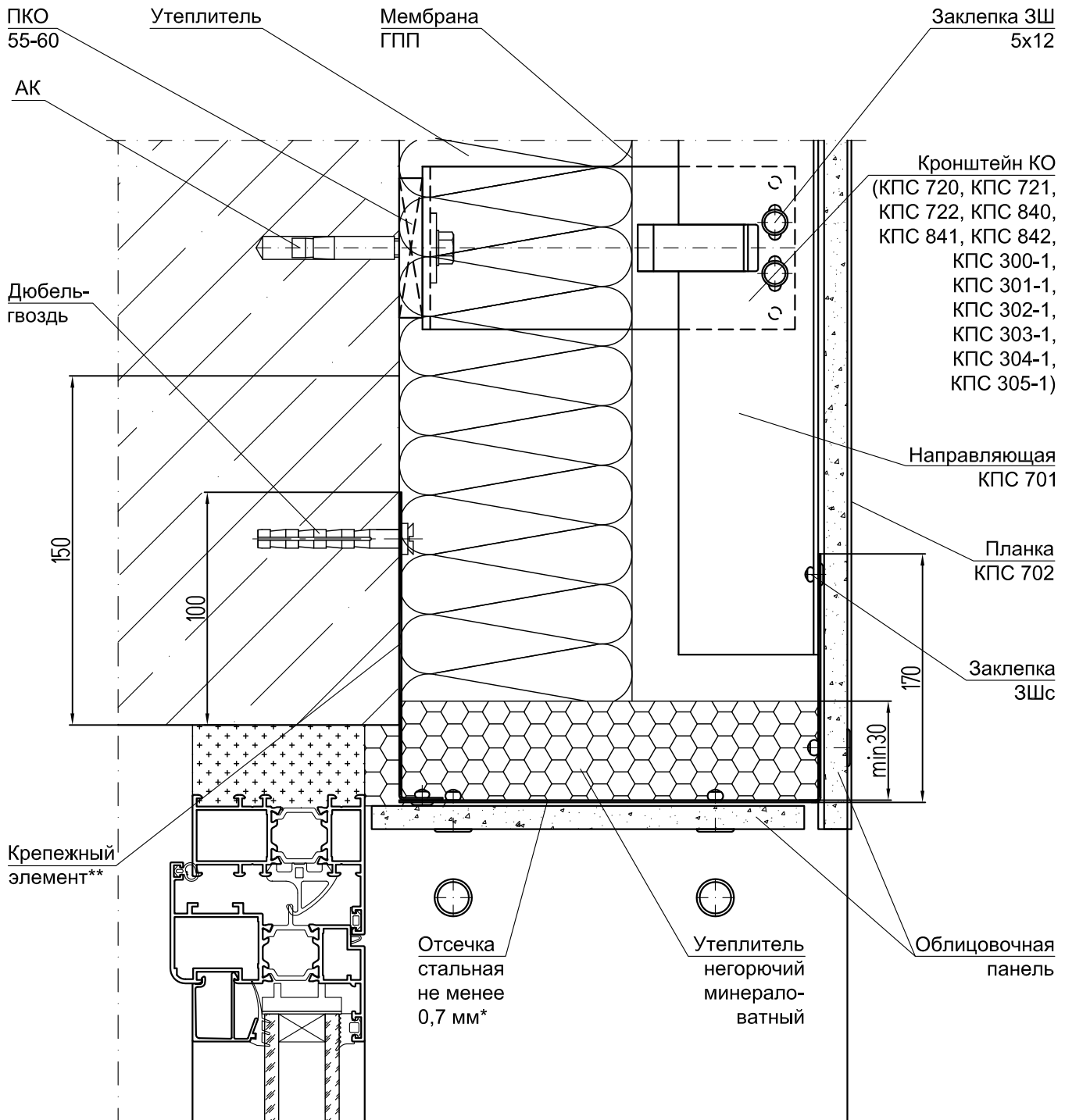


* - длина отсечки равна ширине оконного проема с припуском 80 мм в обе стороны, толщина в зависимости от производителя облицовочного материала может меняться (см. экспертное заключение ЦНИИИСК им. В. А. Кучеренко).

** - элемент из стали сплошной по ширине верхнего откоса.

Общее требование по расстановке заклепок для крепления облицовки на откосах является условие, что масса условных прямоугольных сегментов плитки между ее углом и ближайшей заклепкой, между смежными заклепками по длине/высоте плиты должна быть менее 1 кг.

УЗЕЛ 3.4 - ВЕРХНИЙ ОТКОС ОКНА (откос из облицовочных панелей, с применением Г-образных кронштейнов)

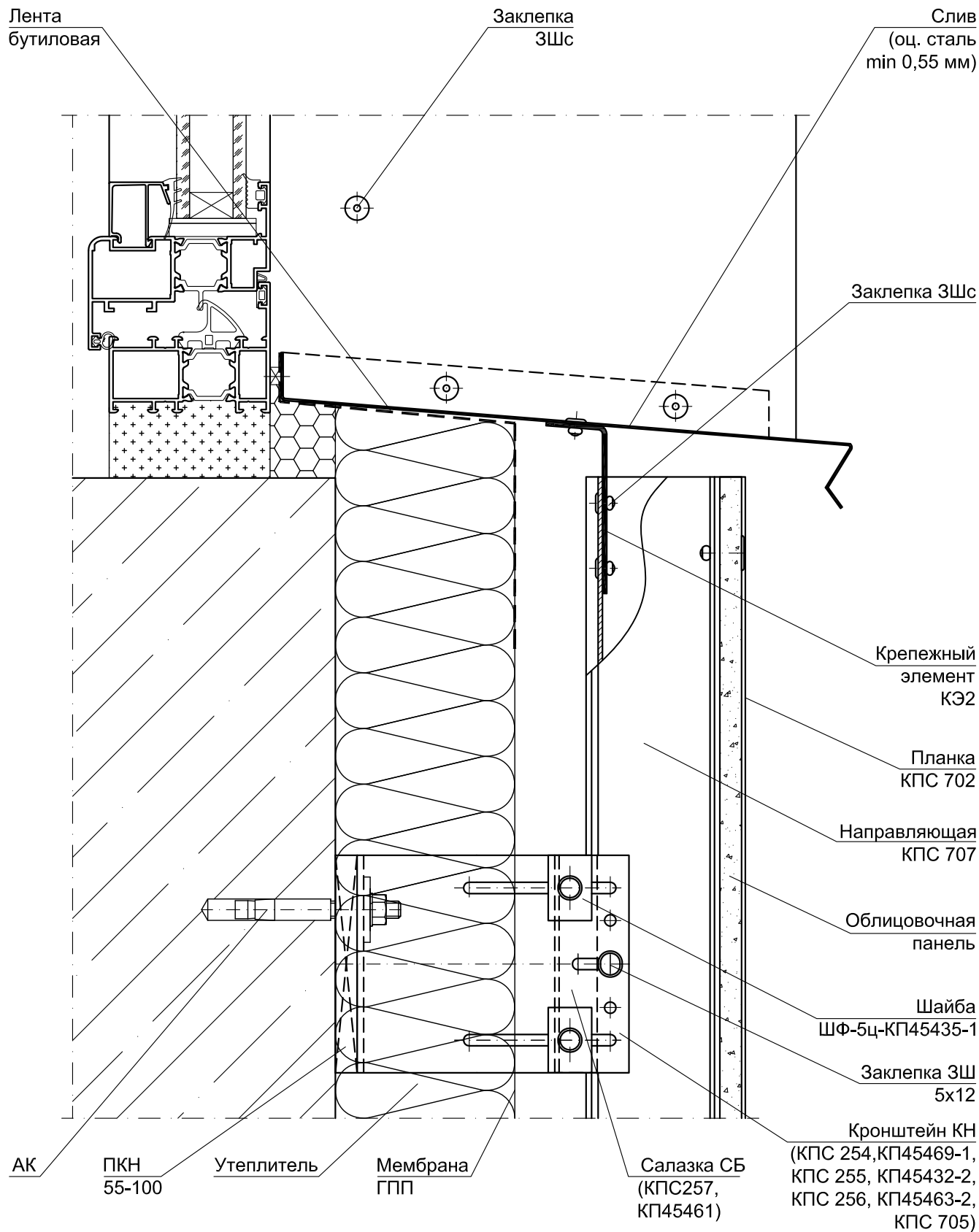


* - длина отсечки равна ширине оконного проема с припуском 80 мм в обе стороны, толщина в зависимости от производителя облицовочного материала может меняться (см. экспертное заключение ЦНИИИСК им. В. А. Кучеренко).

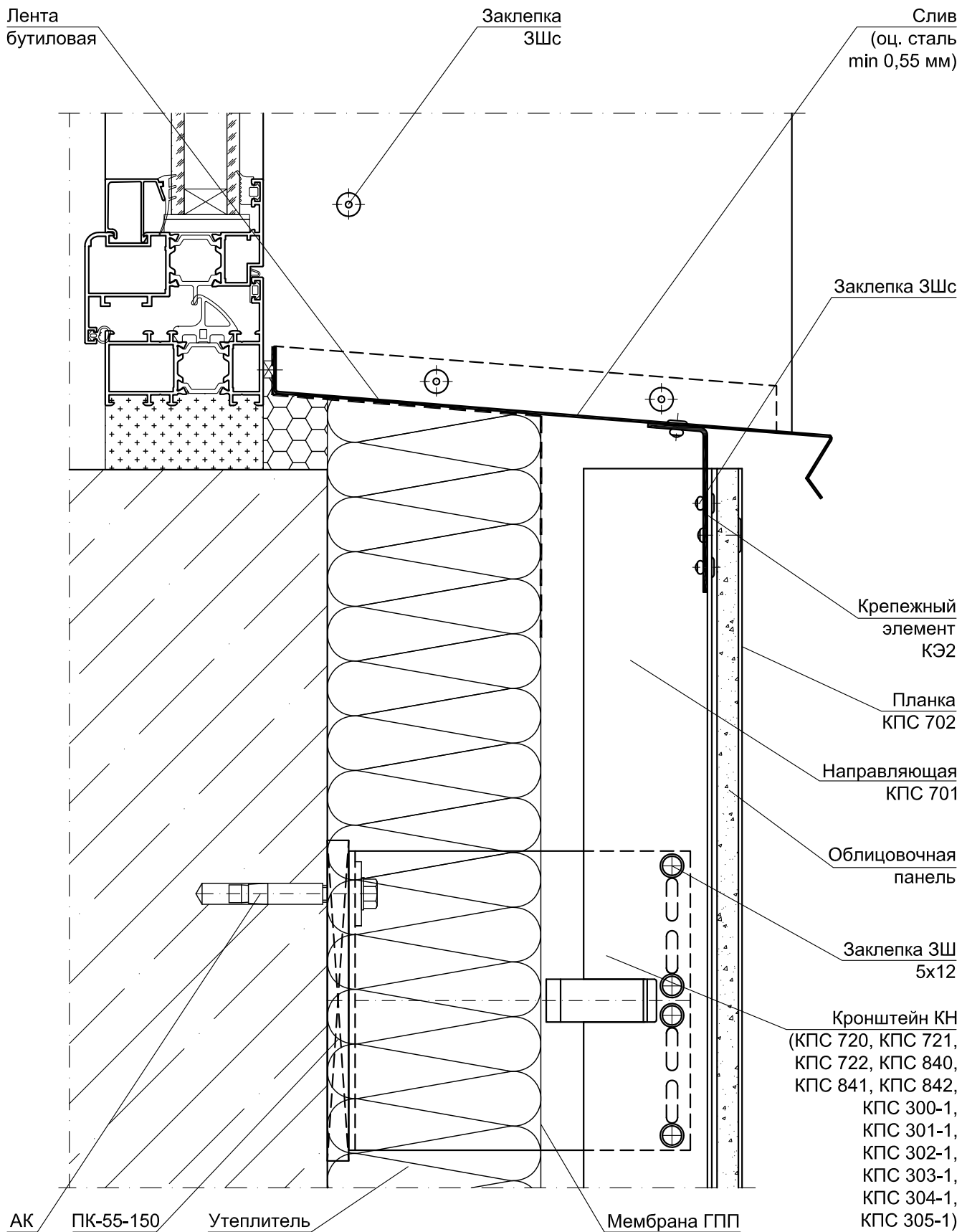
** - элемент из стали сплошной по ширине верхнего откоса.

Общее требование по расстановке заклепок для крепления облицовки на откосах является условие, что масса условных прямоугольных сегментов плитки между ее углом и ближайшей заклепкой, между смежными заклепками по длине/высоте плиты должна быть менее 1 кг.

УЗЕЛ 4.1 - НИЖНЕЕ ПРИМЫКАНИЕ К ОКНУ (оконный слив из оц. стали с применением П-образных кронштейнов)

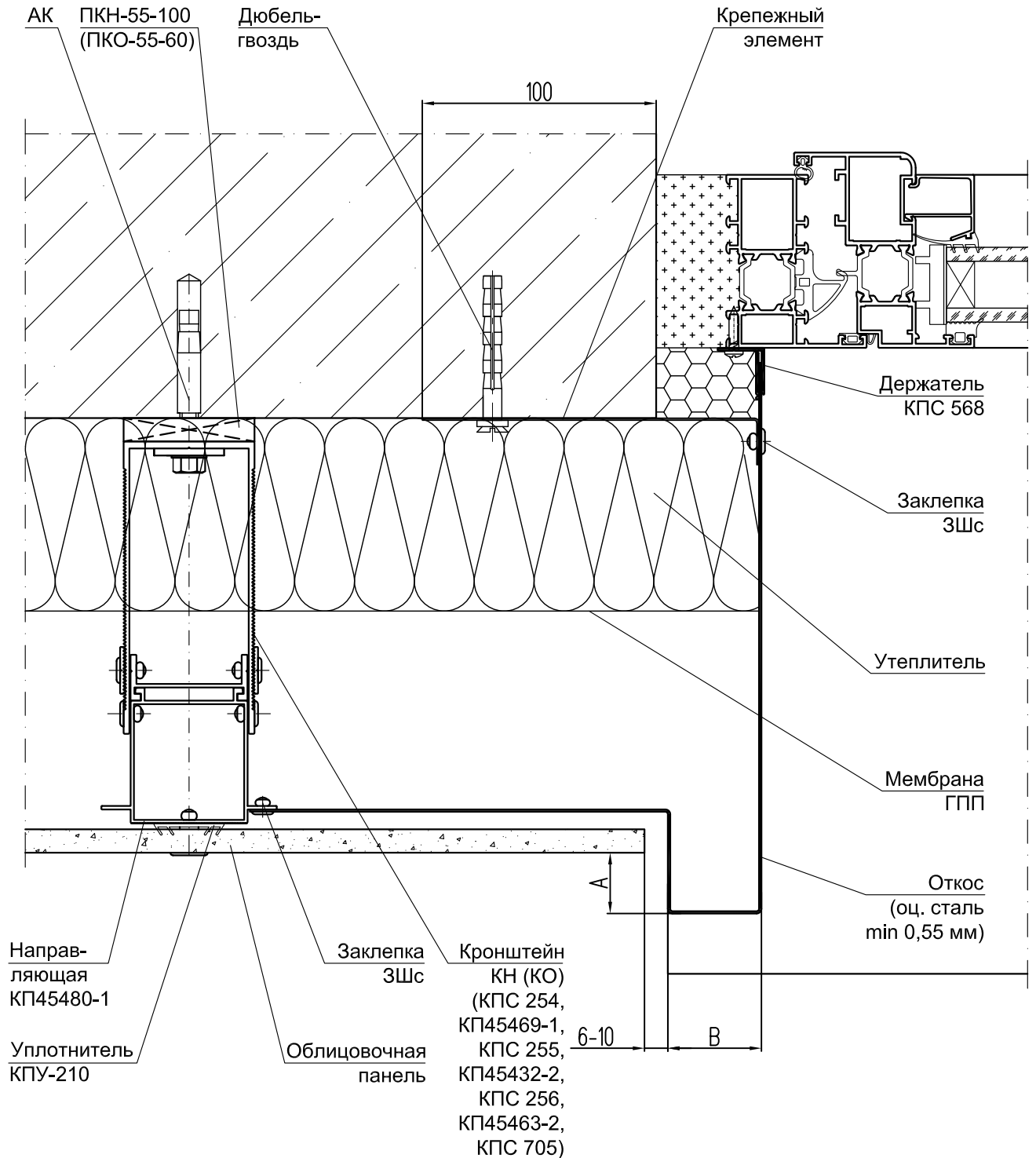


УЗЕЛ 4.2 - НИЖНЕЕ ПРИМЫКАНИЕ К ОКНУ (оконный слив из оц. стали с применением Г-образных кронштейнов)



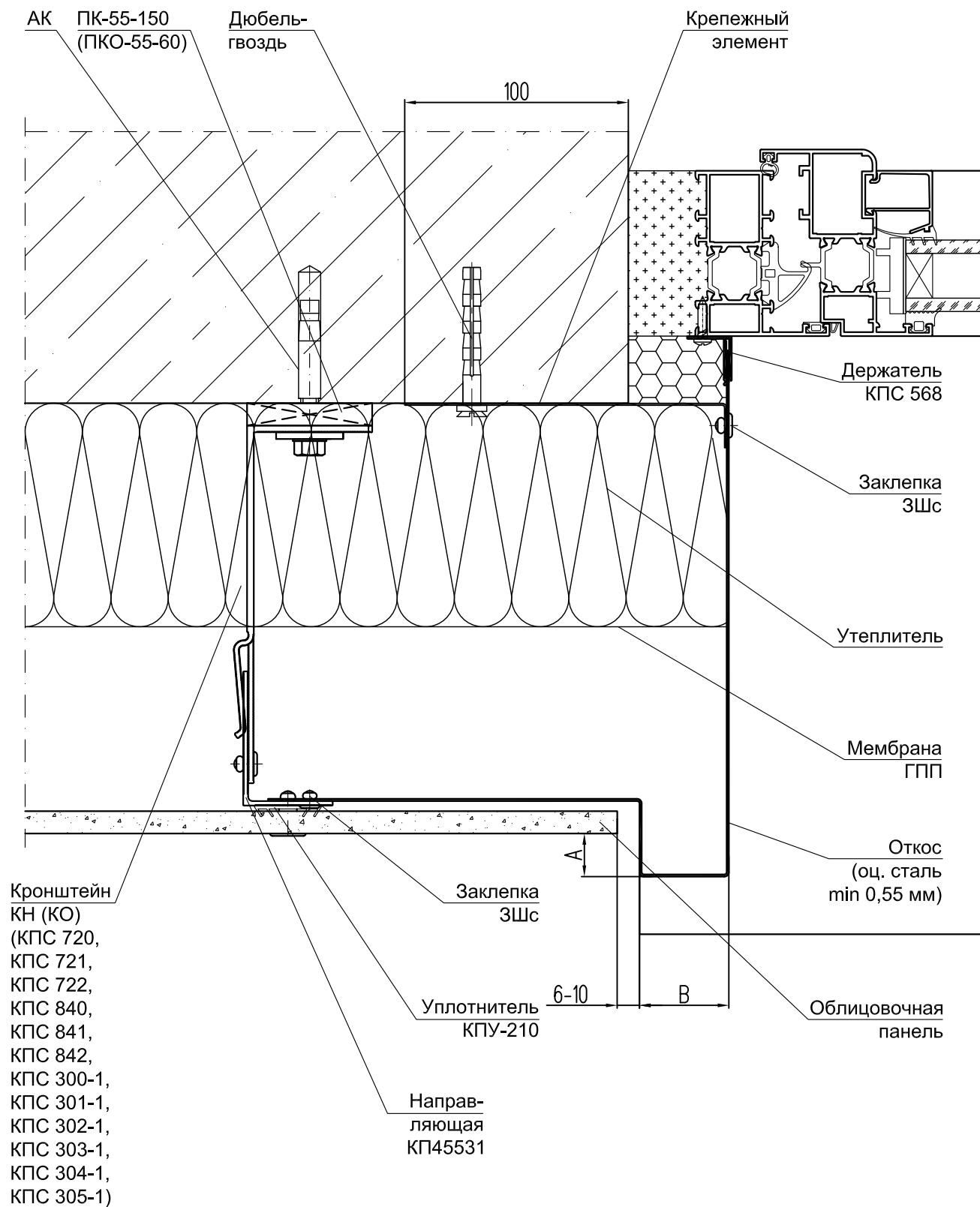
УЗЕЛ 5.1 - БОКОВОЙ ОТКОС ОКНА

(откос из оц. стали, с применением П-образных кронштейнов)



А, В - в соответствии с экспертным заключением ЦНИИИСК им. В. А. Кучеренко.

УЗЕЛ 5.2 - БОКОВОЙ ОТКОС ОКНА (откос из оц. стали, с применением Г-образных кронштейнов)



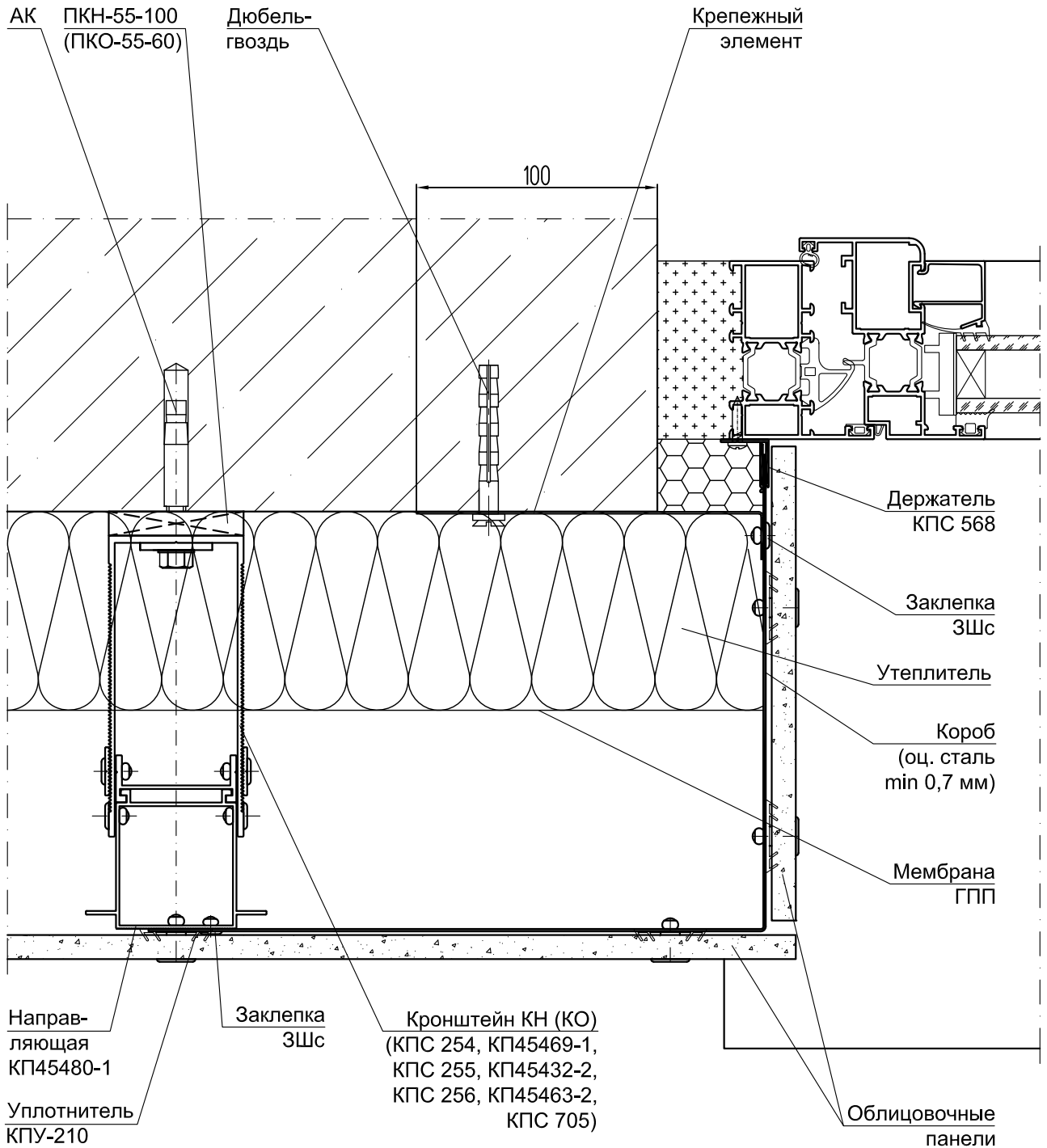
А, В - в соответствии с экспертным заключением ЦНИИИСК им. В. А. Кучеренко.

Лист

7.45

СИАЛ Навесная фасадная система

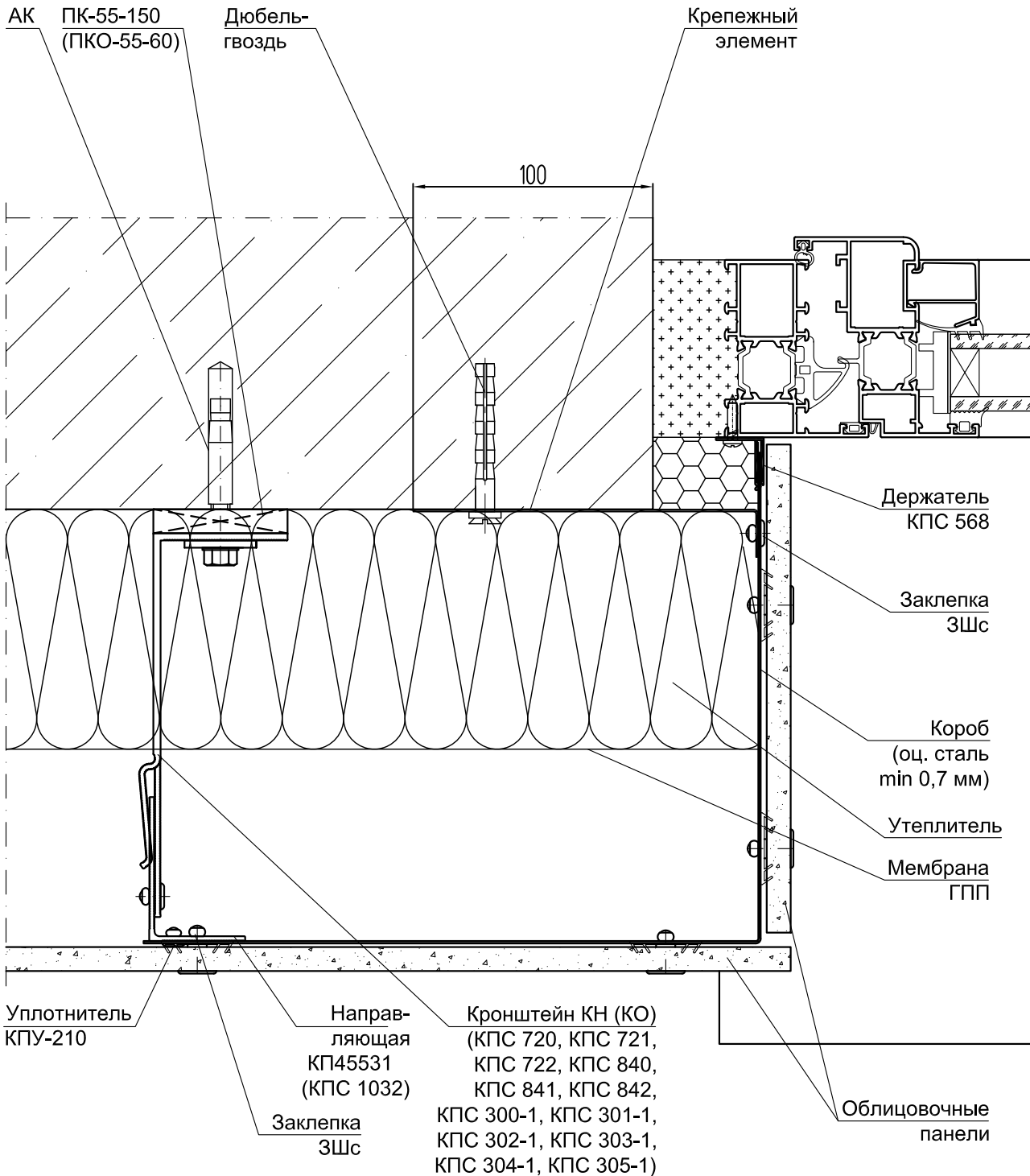
УЗЕЛ 5.3 - БОКОВОЙ ОТКОС ОКНА (откос из облицовочных панелей, с применением П-образных кронштейнов)



Толщина стали для изготовления скрытого противопожарного короба в зависимости от производителя облицовочного материала может меняться (см. экспертное заключение ЦНИИИСК им. В. А. Кучеренко).

Общее требование по расстановке заклепок для крепления облицовки на откосах является условие, что масса условных прямоугольных сегментов плитки между ее углом и ближайшей заклепкой, между смежными заклепками по длине/высоте плиты должна быть менее 1 кг.

УЗЕЛ 5.4 - БОКОВОЙ ОТКОС ОКНА (откос из облицовочных панелей, с применением Г-образных кронштейнов)



Толщина стали для изготовления скрытого противопожарного короба в зависимости от производителя облицовочного материала может меняться (см. экспертное заключение ЦНИИИСК им. В. А. Кучеренко).

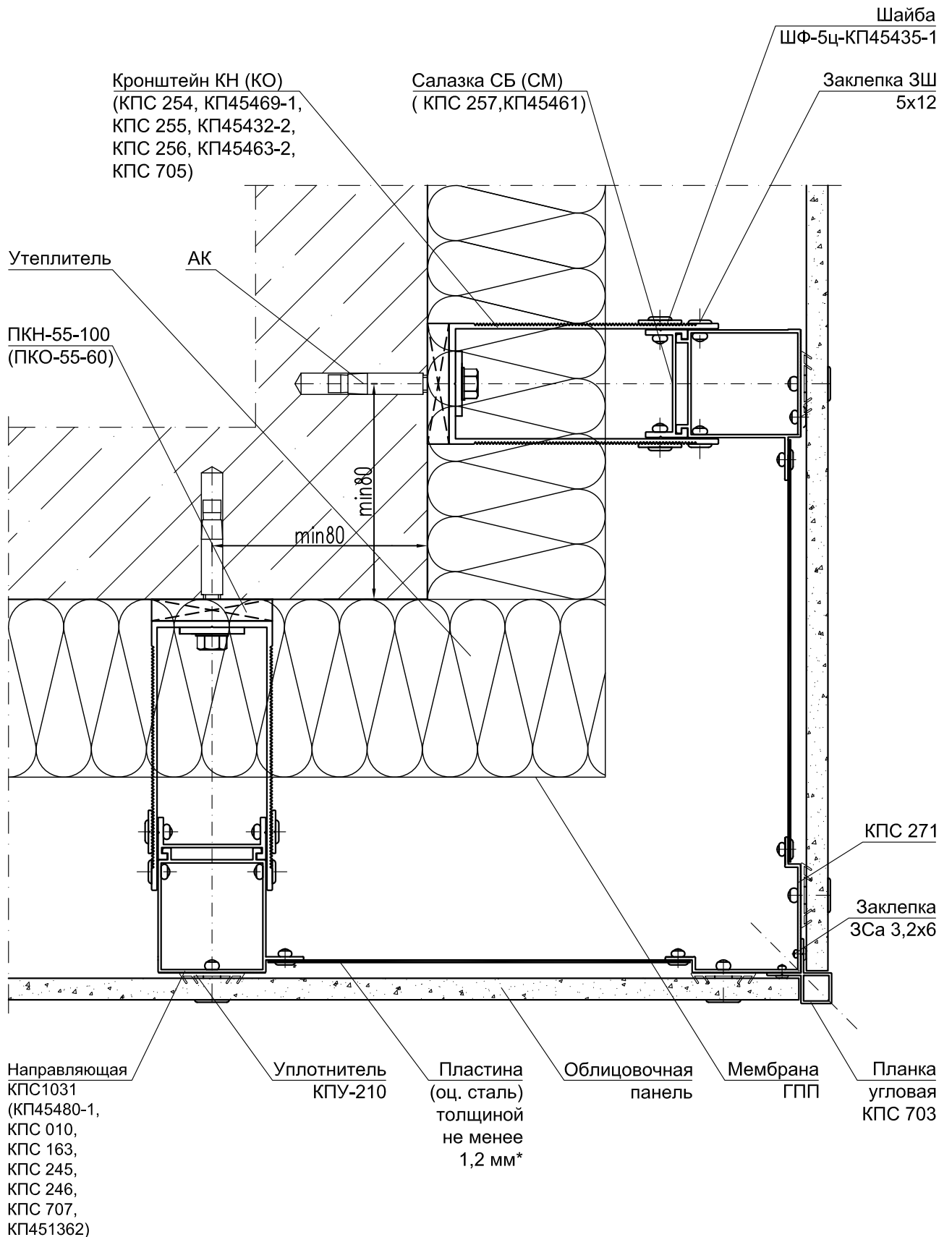
Общее требование по расстановке заклепок для крепления облицовки на откосах является условие, что масса условных прямоугольных сегментов плитки между ее углом и ближайшей заклепкой, между смежными заклепками по длине/высоте плиты должна быть менее 1 кг.

Лист

7.47

СИАЛ Навесная фасадная система

УЗЕЛ 6.1 - ОБРАМЛЕНИЕ ВНЕШНЕГО УГЛА ЗДАНИЯ (применение П-образных кронштейнов и направляющей КПС 271)

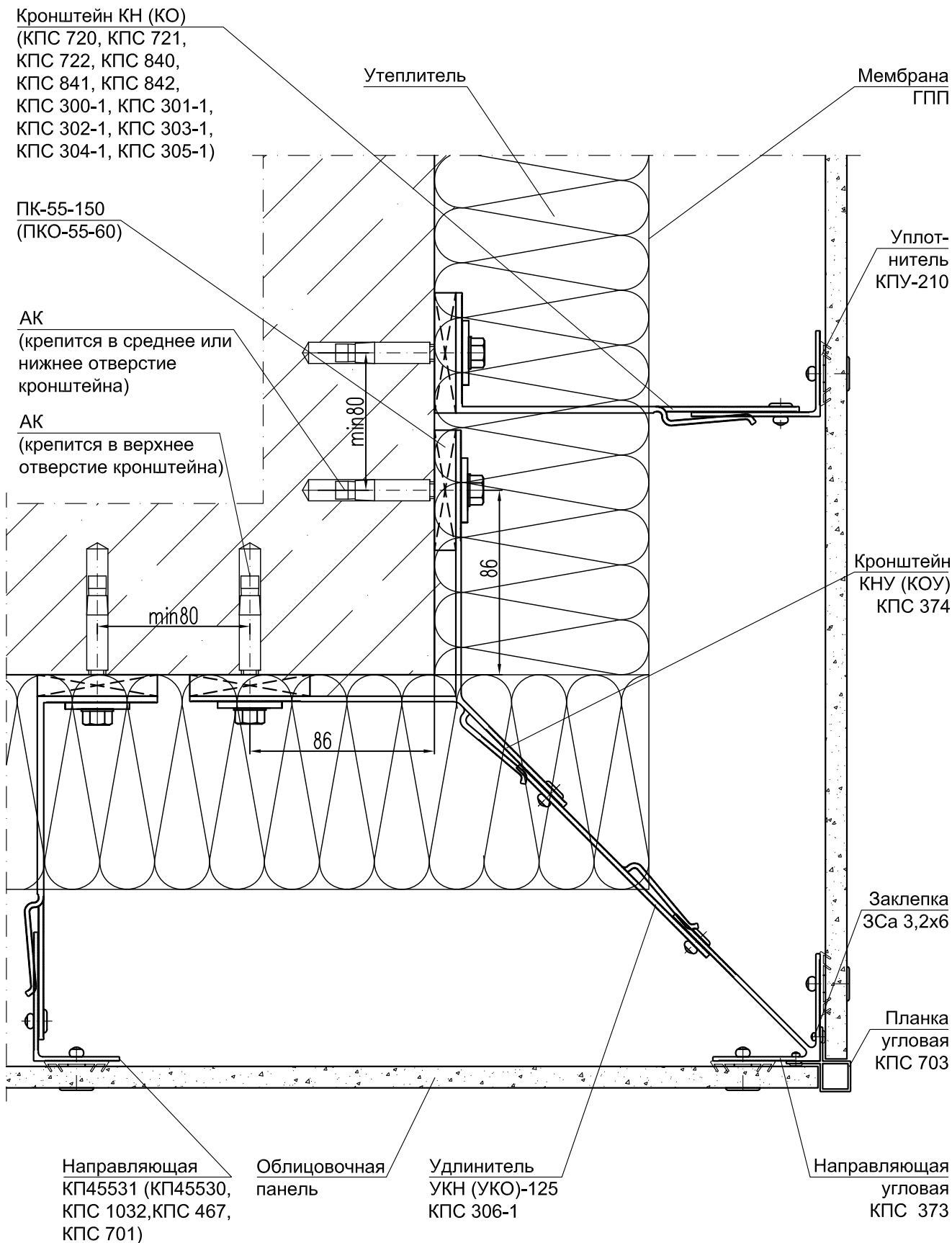


ПРИМЕЧАНИЕ

Кронштейны с разных сторон угла ставить с зазором 100 мм по высоте относительно друг друга.

* ширина пластин 80 мм.

УЗЕЛ 6.2 - ОБРАМЛЕНИЕ ВНЕШНЕГО УГЛА ЗДАНИЯ (применение Г-образных и угловых кронштейнов)



ПРИМЕЧАНИЕ

Узел применяется для стен из монолитного железобетона или кирпича.

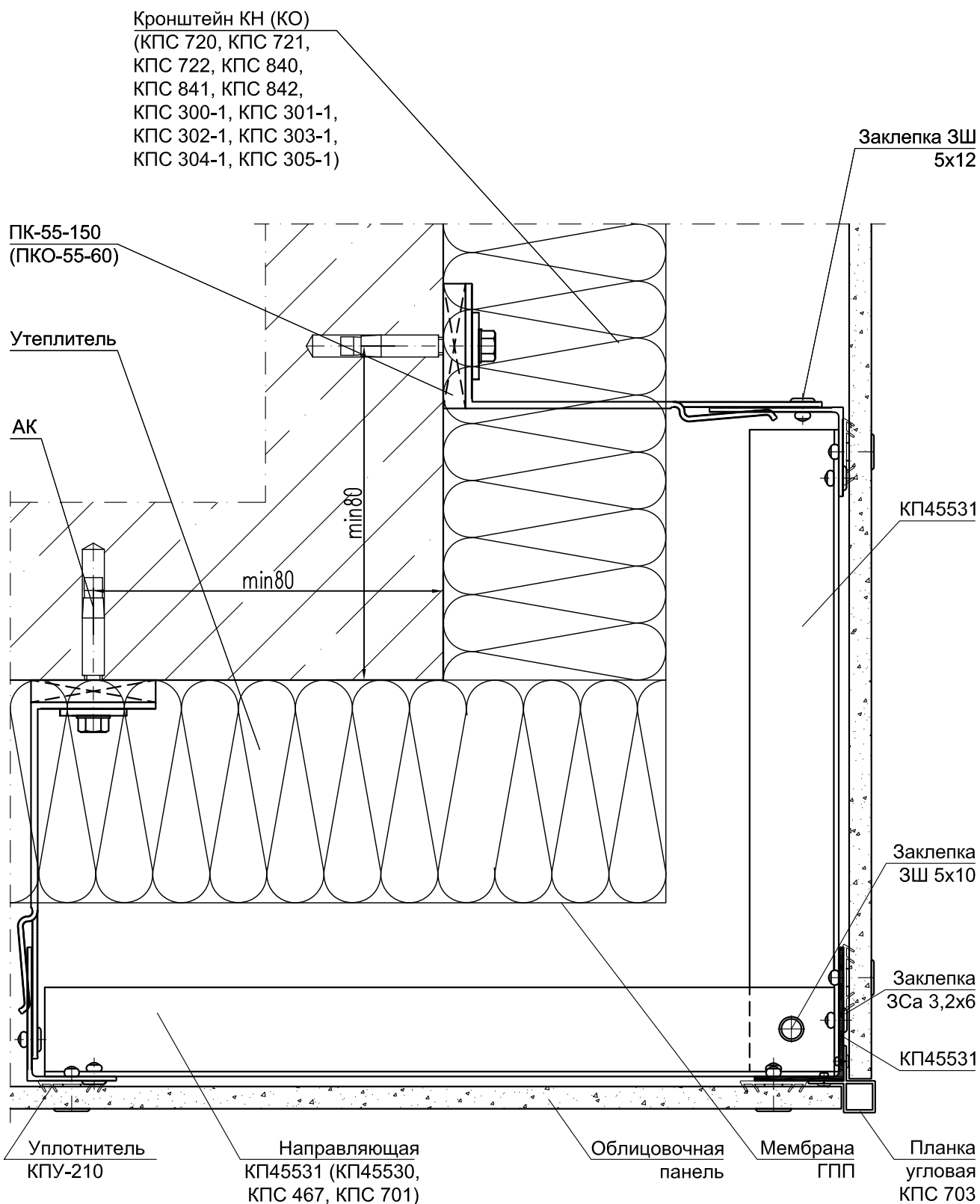
Лист

7.49

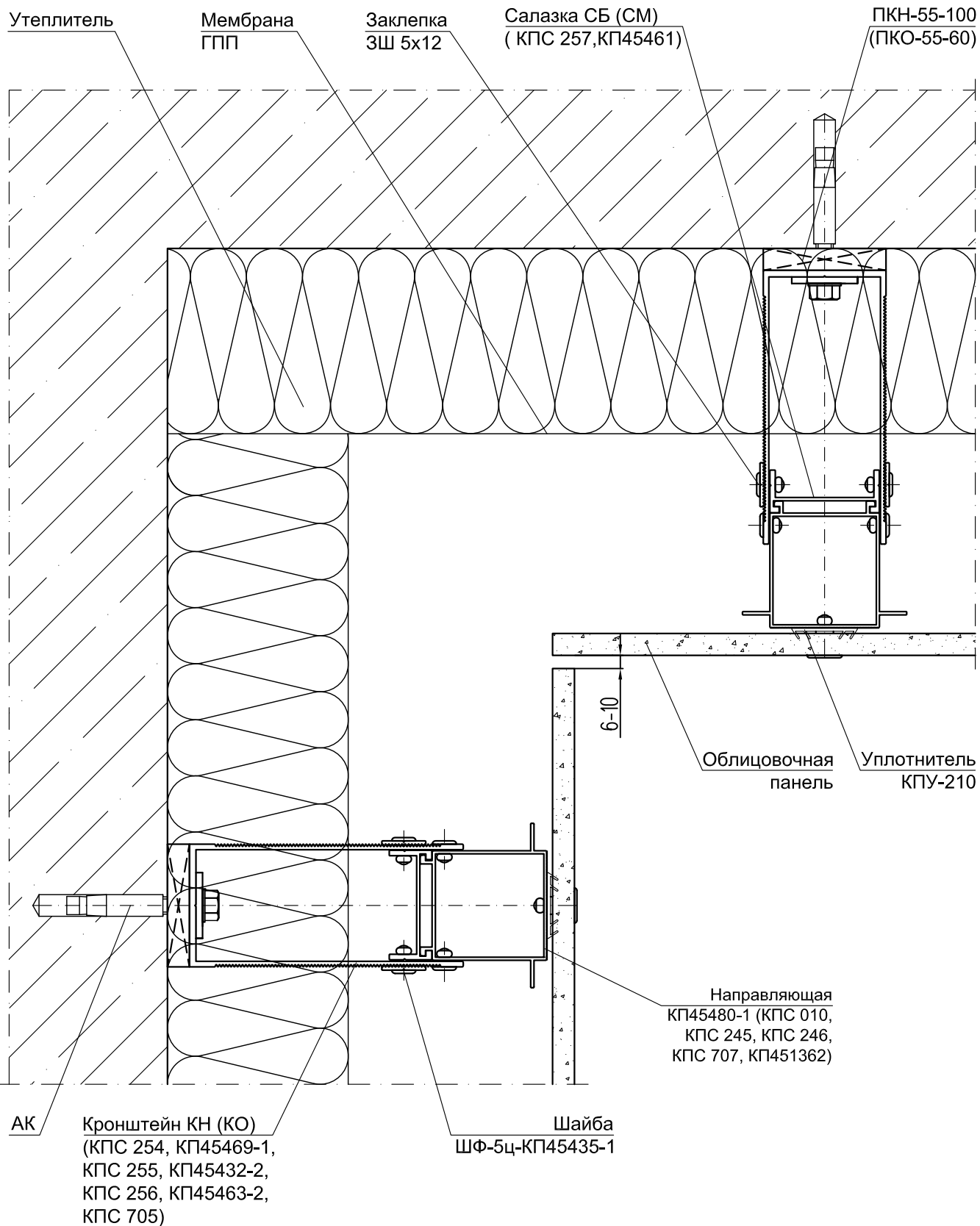
СИАЛ

Навесная фасадная система

УЗЕЛ 6.3 - ОБРАМЛЕНИЕ ВНЕШНЕГО УГЛА ЗДАНИЯ (применение Г-образных кронштейнов)



УЗЕЛ 7.1 - ОБРАМЛЕНИЕ ВНУТРЕННЕГО УГЛА ЗДАНИЯ (применение П-образных кронштейнов)

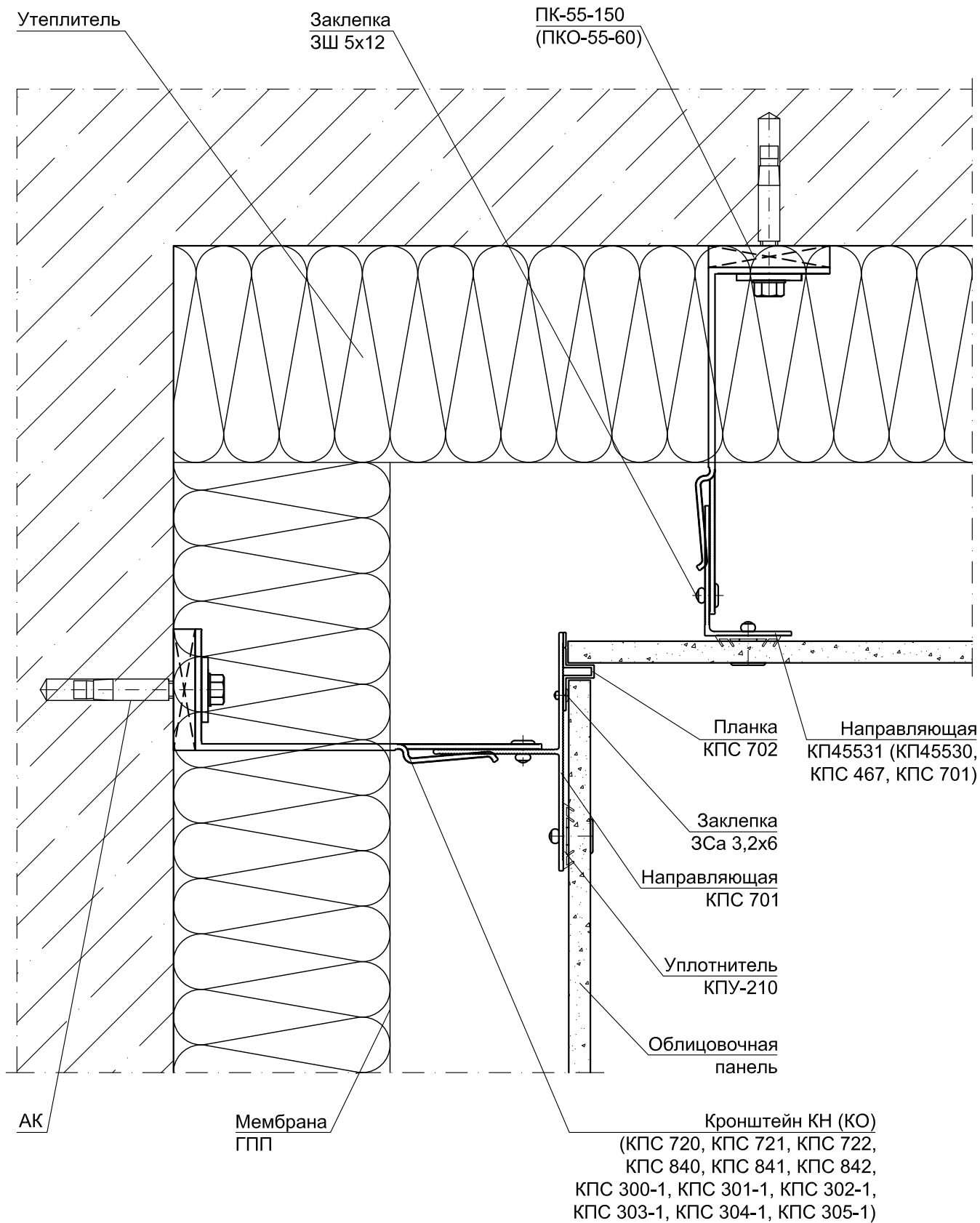


ПРИМЕЧАНИЕ
Исполнение с планкой КПС 702 смотреть на узле 7.2.

Лист
7.51

СИАЛ Навесная фасадная система

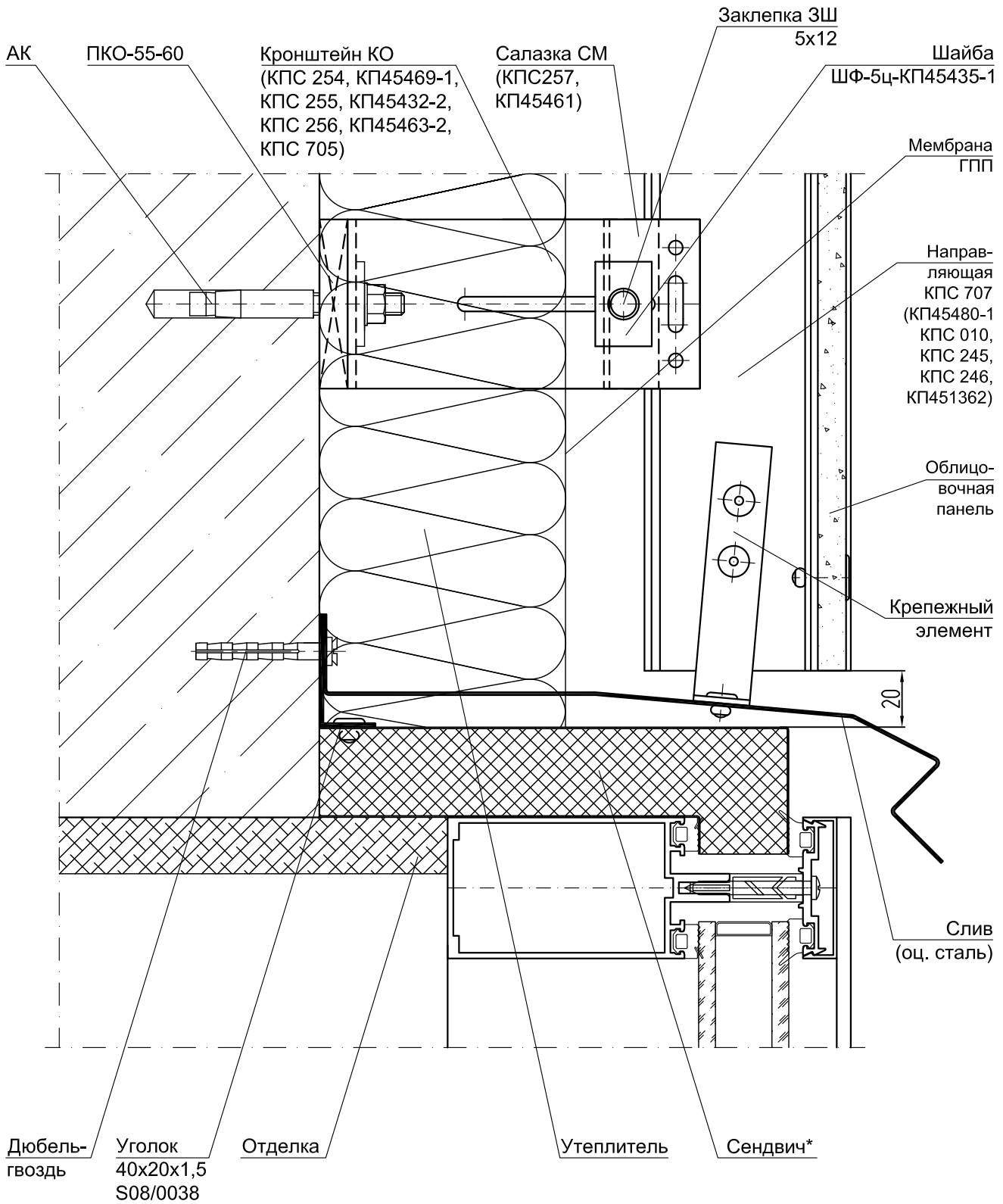
УЗЕЛ 7.2 - ОБРАМЛЕНИЕ ВНУТРЕННЕГО УГЛА ЗДАНИЯ (применение Г-образных кронштейнов)



ПРИМЕЧАНИЕ

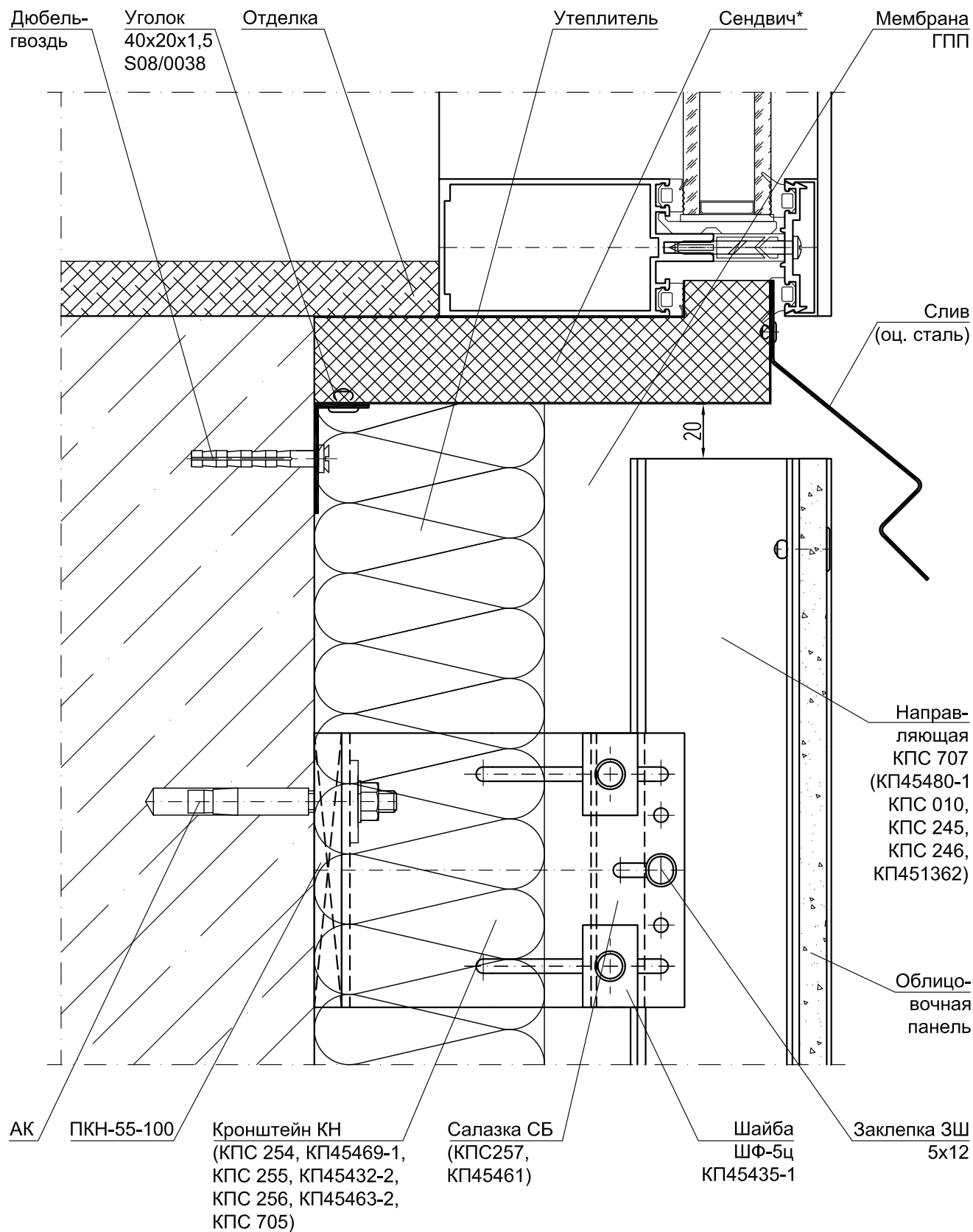
Исполнение без планки КПС 702 смотреть на узле 7.1.

УЗЕЛ 8 - ВЕРХНЕЕ ПРИМЫКАНИЕ К ВИТРАЖУ (на примере использования П-образных кронштейнов)



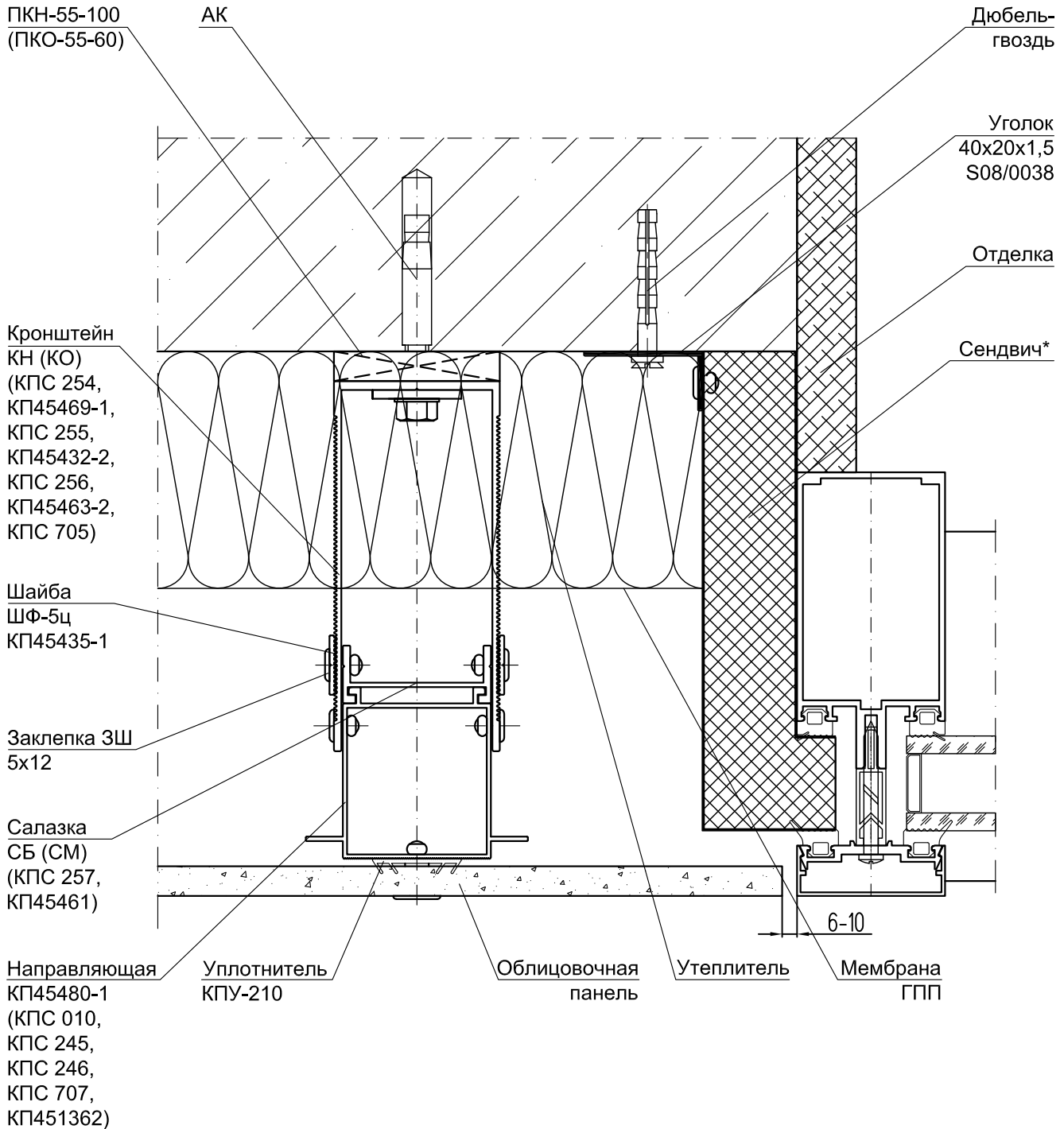
* - сэндвич (оц. сталь + мин. плита + оц. сталь).

УЗЕЛ 9 - НИЖНЕЕ ПРИМЫКАНИЕ К ВИТРАЖУ (на примере использования П-образных кронштейнов)



* - сендвич (оц. сталь + мин. плита + оц. сталь).

УЗЕЛ 10 - БОКОВОЕ ПРИМЫКАНИЕ К ВИТРАЖУ (на примере использования П-образных кронштейнов)



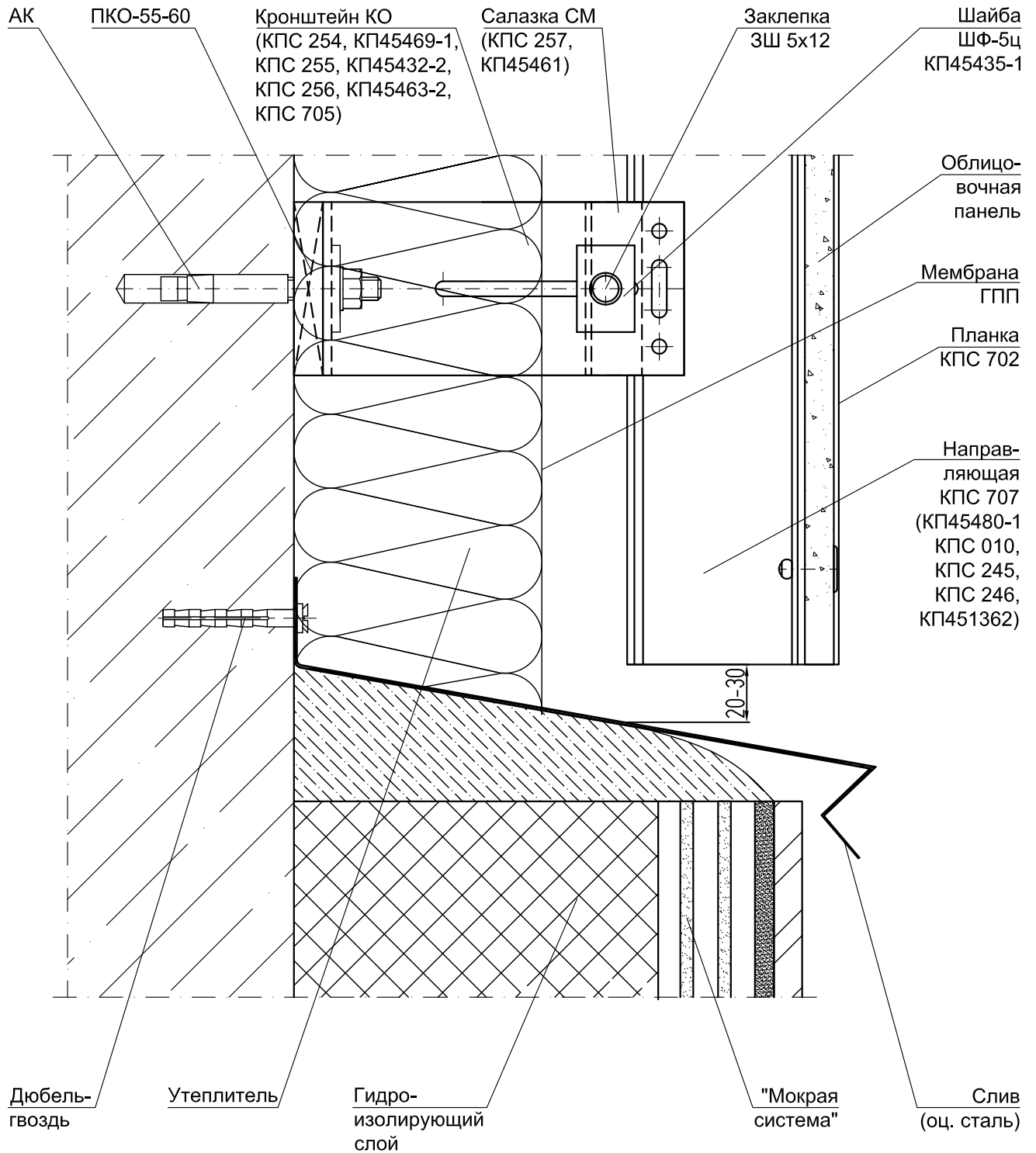
* - сендвич (оц. сталь + мин. плита + оц. сталь).

Лист

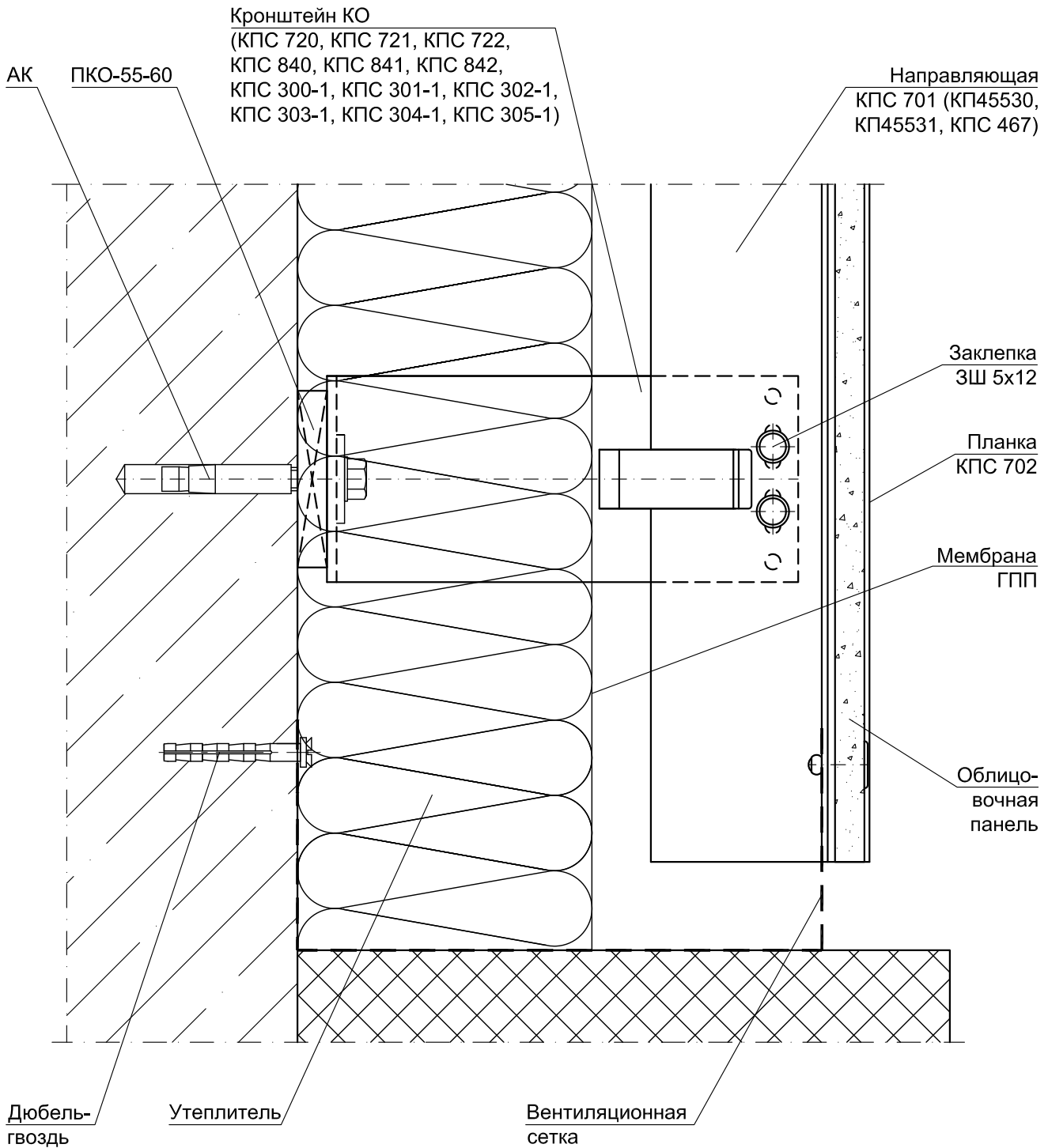
7.55

СИАЛ Навесная фасадная система

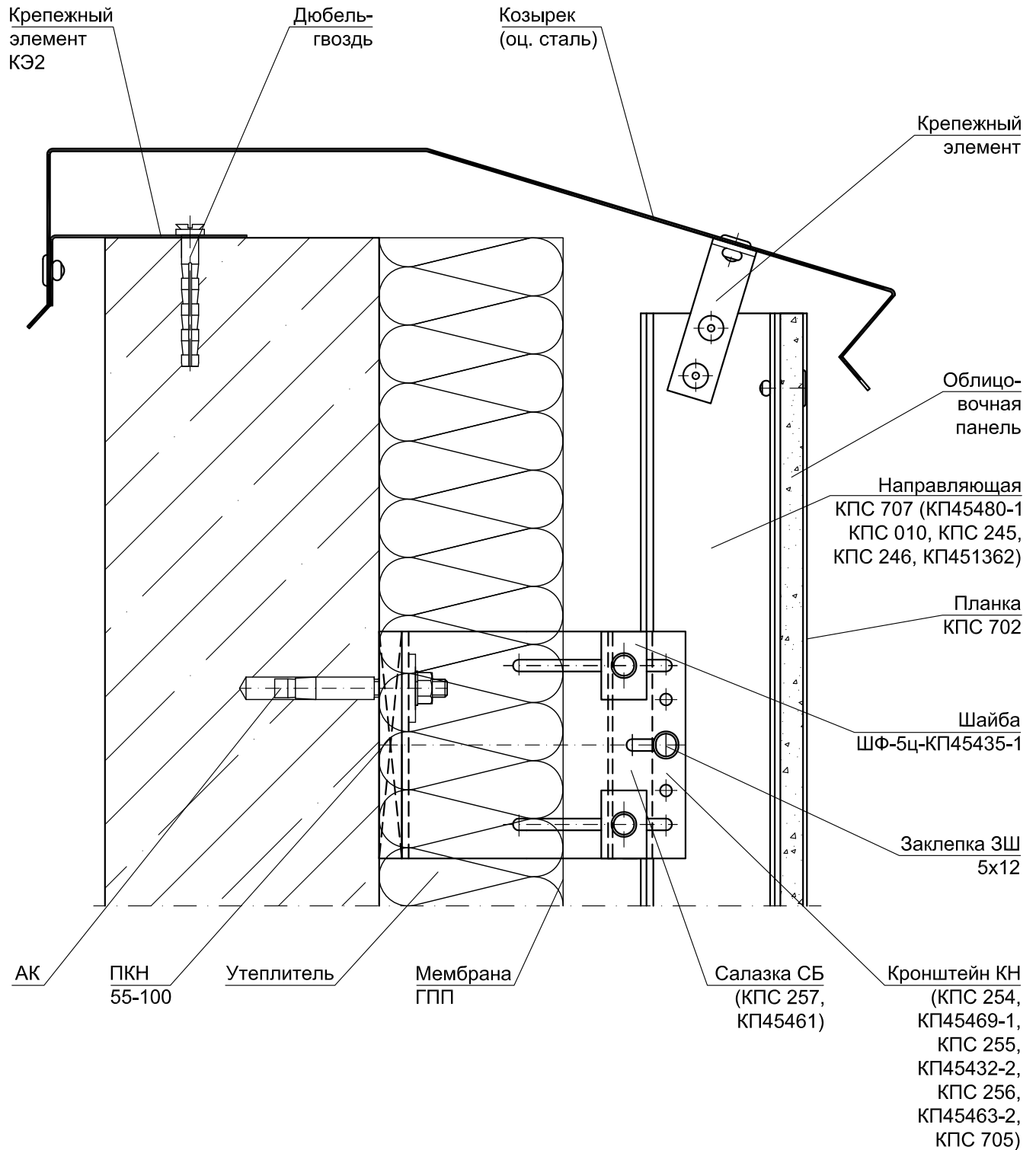
УЗЕЛ 11.1 - ПРИМЫКАНИЕ К ЦОКОЛЮ



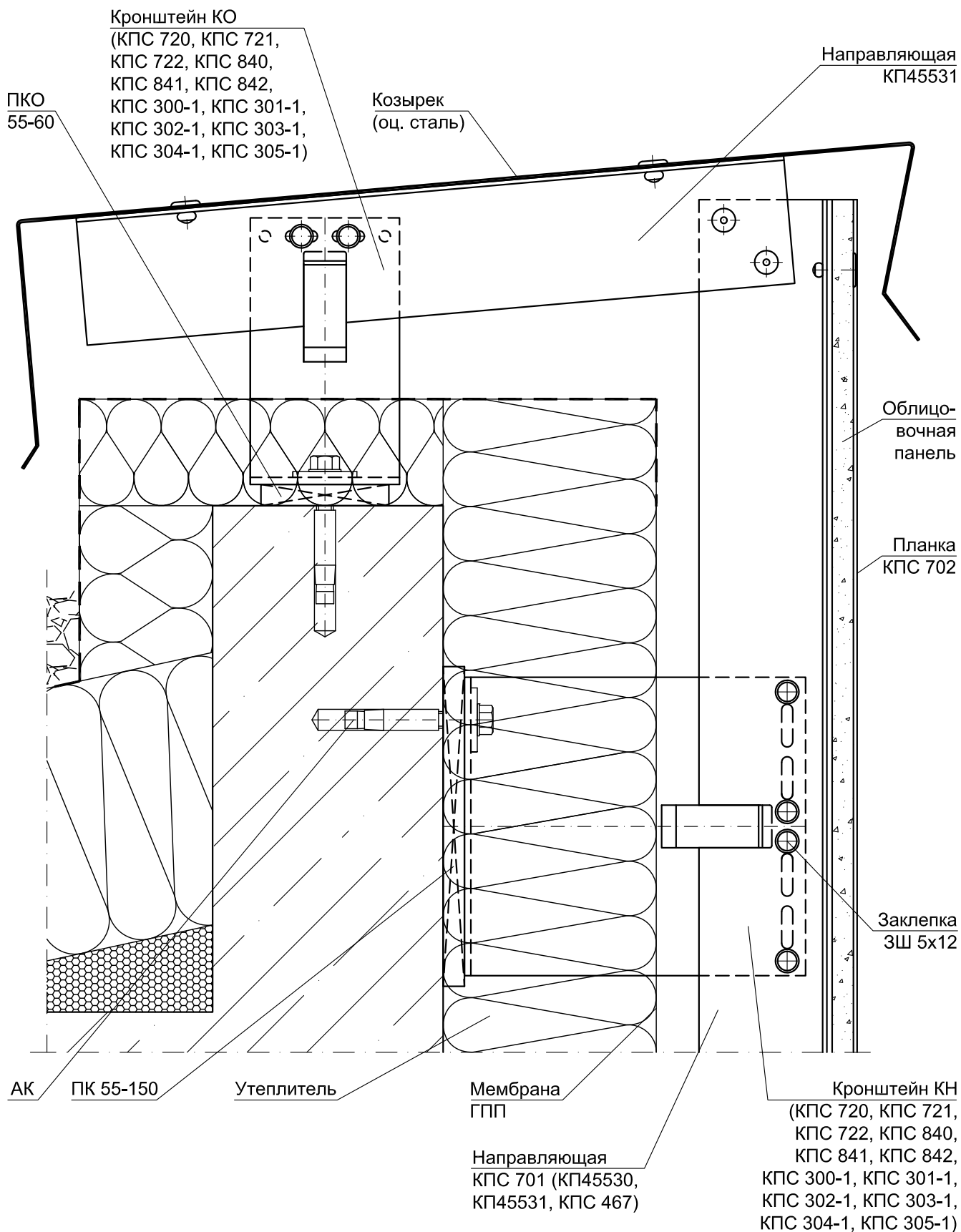
УЗЕЛ 11.2 - ПРИМЫКАНИЕ К ЦОКОЛЮ



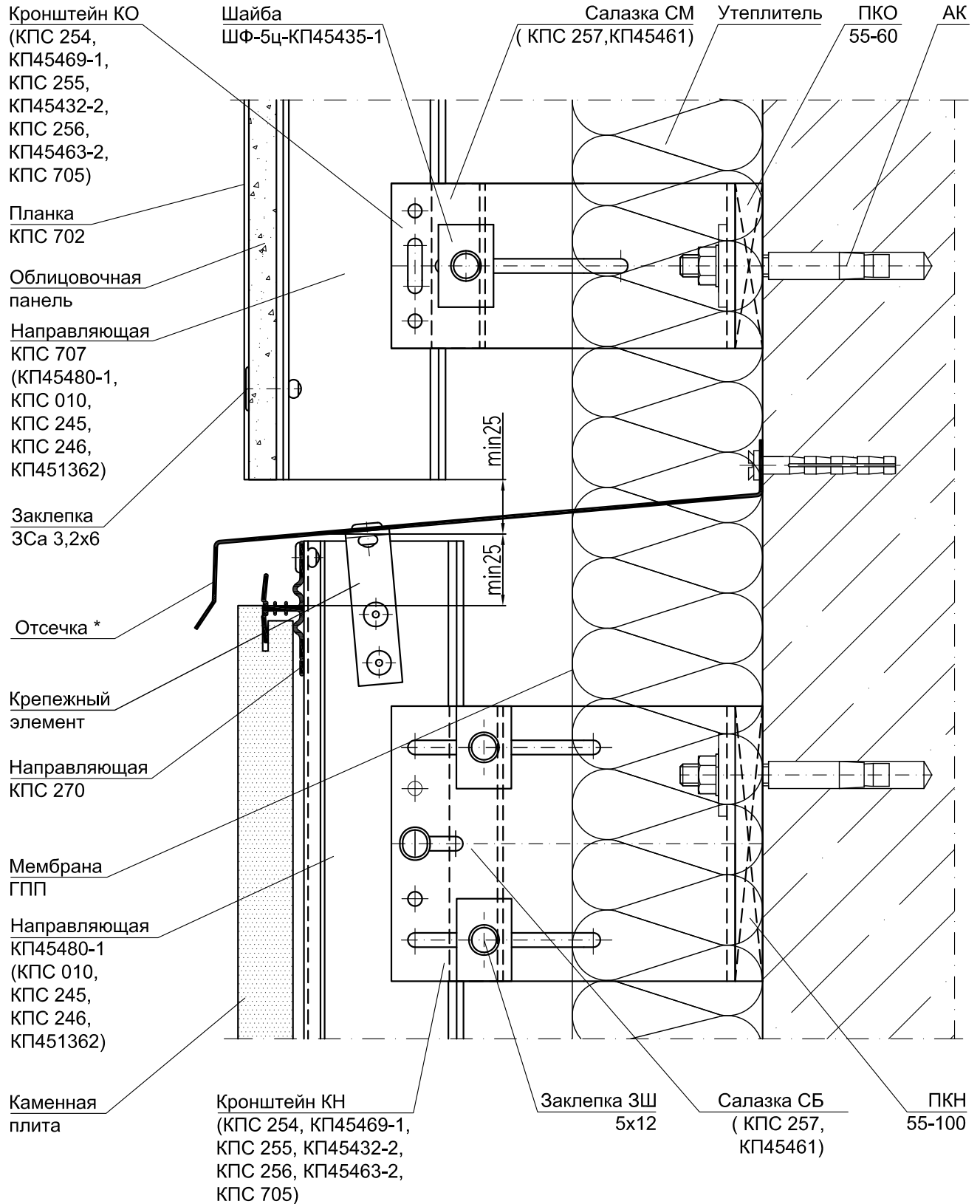
УЗЕЛ 12.1 - ПРИМЫКАНИЕ К КРОВЛЕ



УЗЕЛ 12.2 - ПРИМЫКАНИЕ К КРОВЛЕ



УЗЕЛ 13 - ПРИМЫКАНИЕ К ФАСАДУ ИЗ НАТУРАЛЬНОГО КАМНЯ



* - отсечка стальная из полосовой стали толщиной не менее 0,55 мм.

УЗЕЛ 14 - ПРИМЫКАНИЕ К ФАСАДУ ИЗ АЛЮМИНИЕВОГО САЙДИНГА

Кронштейн КО
(КПС 300-1, КПС 301-1,
КПС 302-1, КПС 303-1,
КПС 304-1, КПС 305-1)

Направляющая
КПС 596

Утеплитель

ПКО
55-60

АК

Облицовочный
профиль
(КПС 603,
КПС 604,
КПС 605,
КПС 606)

Заклепка ЗСа
3,2x8

Уплотнитель
КПУ-209

Стартовый
профиль
КПС 602

Отсечка *

Крепежный
элемент

Направляющая
КПС 701 (КП45530,
КП45531, КПС 467)

Заклепка ЗШ
5x12

Облицовочная
панель

Планка
КПС 702

Кронштейн КН
(КПС 300-1,
КПС 301-1,
КПС 302-1,
КПС 303-1,
КПС 304-1,
КПС 305-1)

Мембрана
ГПП

ПК
55-150

* - отсечка стальная из полосовой стали толщиной не менее 0,55 мм.

Лист

7.61

СИАЛ Навесная фасадная система

8. СТАТИЧЕСКИЕ РАСЧЁТЫ СНВФ "СИАЛ П-Г-Пл"

ВВЕДЕНИЕ

Приведенные далее расчеты предназначены для специалистов, выполняющих разработку проектов систем СИАЛ с воздушным зазором для облицовки фасадов зданий и сооружений различного назначения. Расчеты являются справочным пособием для проектирования несущего каркаса конструкции навесной фасадной системы СИАЛ П-Г-Пл с креплением листовых материалов видимым способом крепления на заклепку с широким бортиком.

Расчет №1 Типовой расчет конструкции системы СИАЛ П-Г-Пл, на Г-обр. кронштейне, с креплением облицовки по двухпролетной схеме на рядовом участке фасада, расчет средней направляющей;

Расчет №2 Типовой расчет конструкции системы СИАЛ П-Г-Пл, на Г-обр. кронштейне, с креплением облицовки по двухпролетной схеме на рядовом участке фасада, расчет крайней направляющей;

Расчет №3 Типовой расчет конструкции системы СИАЛ П-Г-Пл, на Г-обр. кронштейне, с креплением облицовки по трехпролетной схеме на угловом участке фасада, расчет средней направляющей;

Расчет №4 Типовой расчет конструкции системы СИАЛ П-Г-Пл, на Г-обр. кронштейне, с креплением облицовки по трехпролетной схеме на угловом участке фасада, расчет крайней направляющей;

Расчет №5 Типовой расчет конструкции системы СИАЛ П-Г-Пл, на П-обр. кронштейне, с креплением облицовки по двухпролетной схеме на рядовом участке фасада, расчет средней направляющей;

Расчет №6 Типовой расчет конструкции системы СИАЛ П-Г-Пл, на П-обр. кронштейне, с креплением облицовки по двухпролетной схеме на рядовом участке фасада, расчет крайней направляющей;

Расчет №7 Типовой расчет конструкции системы СИАЛ П-Г-Пл, на П-обр. кронштейне в плиты перекрытия (межэтажка), с креплением облицовки по двухпролетной схеме на рядовом участке фасада, расчет средней направляющей;

Расчет №8 Типовой расчет конструкции системы СИАЛ П-Г-Пл, на П-обр. кронштейне в плиты перекрытия (межэтажка), с креплением облицовки по двухпролетной схеме на рядовом участке фасада, расчет крайней направляющей;

Расчеты в угловой зоне выполняются по аналогии.

1. Общие положения

Данная навесная фасадная система с воздушным зазором предназначена для декоративной отделки и повышения теплоизоляционных свойств фасадов вновь возводимых и реконструируемых зданий в соответствии с II этапом энергосбережения СНиП 23-02-2003 и может использоваться для облицовки зданий высотой до 75 метров и выше расположенных в I-VII ветровых районах с предельной положительной температурой солнечной инсоляции на поверхности облицовки до 80°С.

Фасадная система может крепиться к стенам из бетона, кирпича, керамических и бетонных блоков из материала с объемным весом не менее 600 кг/м³ или в торцы междуэтажных перекрытий.

Несущий каркас системы состоит из кронштейнов и вертикальных направляющих, к которым крепятся различные облицовочные панели. Направляющие работают по однопролётной или многопролётной схеме. К верхнему (несущему) кронштейну направляющая крепится жёстко, к остальным (опорным) кронштейнам крепление обеспечивающее перемещение направляющей при температурном расширении.

В качестве облицовки используются листовые материалы такие как фиброцементные, хризотилцементные плиты, HPL панели.

В фасадной системе "СИАЛ П-Г-Пл" используются L или П - образные кронштейны. Кронштейны L - образной формы применяются с уголковыми и тавровыми направляющими. Кронштейны П - образной формы - с коробчатыми и двутавровыми направляющими. При креплении направляющих только к перекрытиям применяются усиленные Г - образные кронштейны с адаптером, спаренные или усиленные П - образные кронштейны с коробчатыми направляющими. Крепление облицовочных панелей выполняется с помощью вытяжных заклёпок с широким бортиком.

Расчет элементов конструкции фасадной системы "СИАЛ П-Г-Пл" производится в соответствии с:

- СП 20.13330.2011 Свод правил. Нагрузки и воздействия СНиП 2.01.07-85*;
- СП 16.13330.2011 Свод правил. Стальные конструкции СНиП II-23-81*;
- «Рекомендации по разработке и применению фасадных систем с воздушным зазором для утепления и облицовки зданий и сооружений различного назначения. Госстрой России»
- указаний данной методики.

Расчет элементов фасадной системы выполняется на воздействие постоянных и временных нагрузок.

В качестве постоянных принимаются нагрузки от собственного веса элементов каркаса и элементов облицовок.

В качестве временной нагрузки принимается ветровая нагрузка по СП 20.13330.2011 для двух вариантов:

- в углах прямоугольных зданий;
- в средних частях фасадов зданий.

Для зданий высотой более 75 метров и зданий сложной архитектурной формы, расположенных на расстояниях менее 0,25 высоты здания от других высоких зданий, определение ветровой нагрузки следует вести на основании специальных аэродинамических расчётов или продувки макета здания в аэродинамической трубе.

Гололедная нагрузка учитывается в сочетании с ветровой нагрузкой, равной 25% от расчетной.

Прочностные расчеты по первому предельному состоянию включают проверку на прочность вертикальных направляющих, кронштейнов, заклепочных соединений воспринимающих нагрузки от расчётных значений их собственного веса, веса фасадных облицовок, от давления ветра и гололедных нагрузок. Нагрузку от собственного веса профилей в случаях, когда она относительно мала, можно не учитывать.

В связи с тем, что утеплитель крепится специальными тарельчатыми дюбелями непосредственно к стенам здания, в расчете каркаса его вес не учитывается.

Расчёты по второму предельному состоянию на деформативность конструкций ведутся с использованием нормативных значений действующих на конструкцию нагрузок.

Усилия: изгибающие моменты, поперечные и продольные силы, а также прогибы определяются с использованием основных положений сопротивления материалов.

При проверке прочности элементов и соединений коэффициенты надежности по нагрузкам γ_f , принимается по СП 20.13330.2011 Свод правил. Нагрузки и воздействия СНиП 2.01.07-85*, единый коэффициент надежности по назначению $\gamma_n = 1$ принимается по МДС 20-1.2006.

Коэффициент надежности по гололедной нагрузке принимается по СП 20.13330.2011.

Кроме того, при расчете анкерных креплений на прочность фирмой-разработчиком должны быть учтены несущие способности анкерных креплений, определенные в процессе испытания на стенах возводимых объектов, в соответствии с СТО ФЦС-44416204-010-2010.

2. Материалы конструкции фасадной системы

2.1 Все элементы несущего каркаса выполнены из алюминиевых сплавов АД31Т1, 6060(Т66), 6063(Т6), АД35. Расчетные сопротивления алюминиевых сплавов применяемых в фасадных системах, приведены в таблице 2.1.

Таблица 2.1

Марка сплава или стали	ГОСТ, ТУ	$t_{ст}$, мм	Значения гарантированные нормативами		Расчётные сопротивления		
			R_{un} МПа (кгс/мм ²)	R_{yn} МПа (кгс/мм ²)	R_y МПа (кгс/мм ²)	R_s МПа (кгс/мм ²)	R_{rp} МПа (кгс/мм ²)
АД31Т1	ГОСТ 22233-2001	-	196 (20)	147 (15)	120(12,5)	75(7,5)	195 (20)
АД31Т1(22)	ГОСТ 22233-2001	до 10 вкл.	215 (22)	160(16,5)	135(14)	80(8)	215 (22)
6060(Т66)	ГОСТ 22233-2001	до 3 вкл.	215 (22)	160(16,5)	135(14)	80(8)	215 (22)
6060(Т66)	ГОСТ 22233-2001	св.3 до 25вкл.	195 (20)	150(15,5)	120(12,5)	75(7,5)	195 (20)
6063(Т6)	ГОСТ 22233-2001	-	215 (22)	170(17,5)	135(14)	80(8)	215 (22)
АД35	ГОСТ 8617-81	-	314 (32)	245 (25)	200(20,5)	125(13)	325 (33)

В соединениях рассматриваемых систем используются различные вытяжные заклёпки. Нормативные усилия для применяемых в системах вытяжных заклёпок, приведённые в табл. 2.2, даны на основании следующих документов: для заклёпок А2/А2 по ISO 15983:2002; для заклёпок А1Мg 3,5/А2 по каталогу «BRALO» 2009 г; для заклёпок А1Мg / А1Мg 5 по ISO 9001:2000. Коэффициент надёжности для заклёпочных соединений принят $\gamma_m=1,25$.

Таблица 2.2

Диаметр заклёпки, мм	Диаметр стержня, мм	Диаметр бортика, мм	Диаметр отверстия под заклёпку, мм	Значения гарантированные нормативами		Значения гарантированные нормативами	
				R_{un} МПа (кгс/мм ²)	R_{yn} МПа (кгс/мм ²)	R_{un} МПа (кгс/мм ²)	R_{yn} МПа (кгс/мм ²)
Корпус сталь коррозионностойкая А2 / стержень сталь коррозионностойкая А2							
4,0	2,75	8,4	4,1	2700	3500	2160	2800
4,8	2,9	9,5	4,9	4000	5000	3200	4000
5,0	3,1	9,5	5,1	4700	5800	3760	4640
Корпус алюминиевый сплав А1Мg 3,5 / стержень сталь коррозионностойкая А2							
4,8	2,75	9,5	4,9	1870	2790	1500	2230
5,0	2,75	9,5	5,1	2150	3000	1720	2400
Корпус алюминиевый сплав А1Мg 3,5 / стержень сталь коррозионностойкая А2							
4,8	2,95	9,0	4,9	980	1300	780	1040

2.2 Кронштейны каркаса фасадов комплектуются дюбелями производства фирм, имеющих сертификат соответствия или техническое свидетельство, выданные Федеральным центром сертификации в установленном законом порядке.

2.3 Теплоизолирующие прокладки под кронштейны толщиной 10 мм изготавливаются из полиамида марки ПА 6-Л-СВ 30 по ТУ РБ 500048054.020-2001 или марки ПА6-210/311 по ОСТ 6-06-С9-93. Теплоизолирующие прокладки из паронита толщиной 4 мм изготавливаются из паронита марки ПОН ГОСТ 481-80.

3. Нагрузки и воздействия

3.1 На каркас навесного фасада действуют следующие нагрузки:

- собственный вес облицовки и каркаса подконструкции;
- ветровые нагрузки;
- нагрузки от обледенения облицовки.

3.2 Собственный вес облицовки. Нормативные значения веса облицовки следует определять на основании паспортных данных заводов-изготовителей. Коэффициенты надёжности по нагрузке γ_f для веса облицовки даны табл. 3.1

Таблица 3.1

№№ п/п	Наименование нагрузки	Размерность	γ_f
1	HPL панели	кг/м ²	1,1
2	Асбестоцементные (фиброцем.) плиты	кг/м ²	1,2

3.3 Не допускается передавать на каркасы фасадов, рассчитанные на крепление только фасадных панелей, нагрузки от рекламы, осветительных приборов, обслуживающих площадок, дополнительного оборудования и т. п. При необходимости крепления подобного оборудования к фасаду, в соответствии с полученным от заказчика заданием на проектирование, разрабатывается специальный усиленный каркас, либо используют другие конструктивные решения.

3.4 Снеговые нагрузки следует учитывать тогда, когда возможно их отложение на элементах конструкций облицовки (при наклонной облицовке).

3.5 Для элементов ограждения и узлов их крепления необходимо учитывать пиковые положительные w_+ и отрицательные w_- воздействия ветровой нагрузки, расчётные значения которых определяются по формуле

$$w_{+(-)} = w_0 \cdot k_{(ze)} \cdot [1 + \zeta_{(ze)}] \cdot c_{p+(-)} \cdot v_{+(-)} \cdot \gamma_f$$

где w_0 - нормативное значение давления ветра принимается в зависимости от ветрового района таблица 11.1 либо по карте 3 приложения Ж СП 20.13330-2011 Нагрузки и воздействия. Актуализированная редакция СНиП 2.01.07-85*;

$k_{(ze)}$ - коэффициент, учитывающий изменение средней составляющей давления ветра для высоты z_e на местности типа А, В или С. Определяется по таблице 11.2 или по формуле 11.4 СП 20.13330-2011 Нагрузки и воздействия. Актуализированная редакция СНиП 2.01.07-85*;

$\zeta_{(ze)}$ - коэффициент пульсации давления ветра для эквивалентной высоты z_e принимаемый по таблице 11.3 или по формуле 11.6 СП 20.13330-2011 Нагрузки и воздействия. Актуализированная редакция СНиП 2.01.07-85*;

c_p - пиковые значения аэродинамических коэффициентов положительного давления (+) или отсоса (-) приведены в таблице Д.12 СП 20.13330-2011 Нагрузки и воздействия. Актуализированная редакция СНиП 2.01.07-85*;

$v_{+(-)}$ - коэффициенты корреляции ветровой нагрузки, соответствующие положительному давлению (+) или отсосу (-) приведены в таблице 11.8 СП 20.13330-2011 Нагрузки и воздействия. Актуализированная редакция СНиП 2.01.07-85*;

z_e - эквивалентная высота определяется следующим образом

а) при $h \leq d \rightarrow z_e = h$;

б) при $h \leq 2d$:

для $z \geq h - d \rightarrow z_e = h$;

для $0 < z < h - d \rightarrow z_e = d$;

в) при $h > 2d$:

для $z \geq h - d \rightarrow z_e = h$;

для $z \leq d \leq h - d \rightarrow z_e = z$;

для $0 < z \leq d \rightarrow z_e = d$;

Здесь z - высота от поверхности земли;

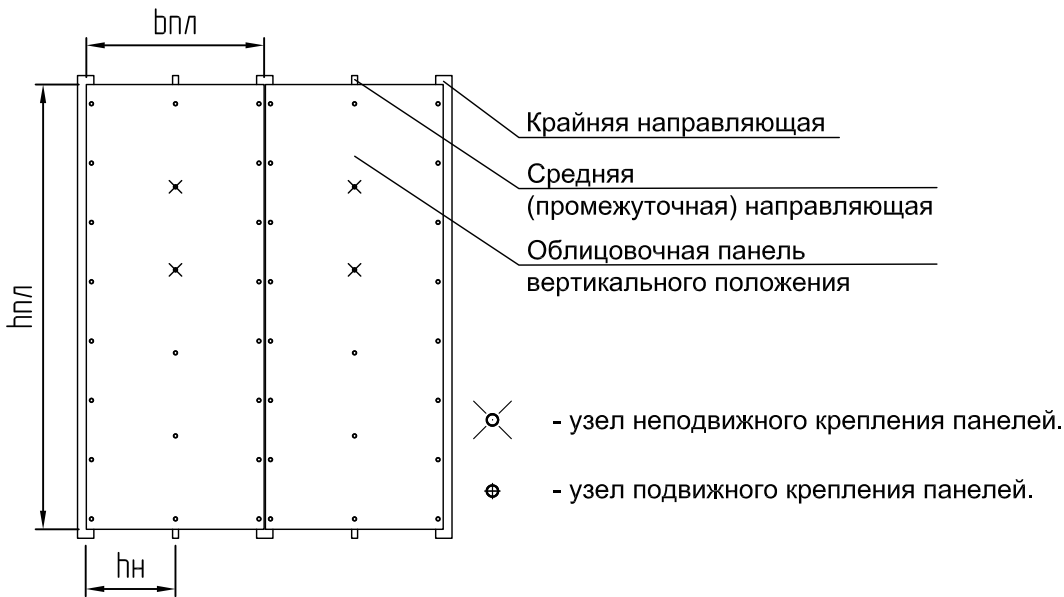
d - размер здания (без учета его стилобатной части) в направлении, перпендикулярном расчетному направлению ветра (поперечный размер);

h - высота здания.

3.6 Все ветровые нагрузки и аэродинамические коэффициенты, приведенные в данном разделе, определены для фасадов зданий прямоугольных в плане. Для зданий других форм поперечного сечения значения этих величин следует устанавливать на основе данных соответствующих экспериментальных или численных исследований и с учетом опыта эксплуатации вентилируемых фасадов.

Расчет №1

Типовой расчет конструкции системы СИАЛ П-Г-Пл, на Г-обр. кронштейне, с креплением облицовки по двухпролетной схеме на рядовом участке фасада, расчет средней направляющей;



Исходные данные для расчета:

Ветровой район: 1

Тип местности: В

Высота здания, h: 50 м.

Высота от поверхности земли, z: 50 м.

Поперечный размер здания, d: 25 м.

Направляющая: КП45531

Кронштейн, КН(КО)-240: КПС 722

Ширина плитки, $b_{пл}$: 1200 мм

Шаг направляющих, $b_{напр.}$: 605 мм

Высота плитки, $h_{пл}$: 3000 мм

Толщина плитки, $t_{пл}$: 11 мм

Масса плитки, m: 19 кг/м²

Длина направляющей, $L_{напр.}$: 3 м

Пиковое значение аэродинамического коэффициента, c_p : -1,2

Коэффициент надежности по нагрузке для направляющей, γ_{fn} : 1,05

Коэффициент надежности по нагрузке для облицовки, γ_{fo} : 1,2

Коэффициент надежности по ветровой нагрузке, γ_f : 1,4

Постоянная нагрузка:

Нормативная нагрузка от профиля, $q_{п. норм.}$: 0,529 кг/м

Расчетная нагрузка от профиля, $q_{п. расч.} = q_{п. норм.} \cdot \gamma_{fn} = 0,555$ кг/м

Нормативная нагрузка от облицовки, $q_{об. норм.}$: 19 кг/м²

Расчетная нагрузка от облицовки, $q_{об. расч.} = q_{об. норм.} \cdot \gamma_{fo} = 22,8$ кг/м²

Ветровая нагрузка:

Нормативную пиковую ветровую нагрузку рассчитываем для рядовой зоны согласно СП 20.13330.2011 Нагрузки и воздействия по формуле:

$$w_{п+(-)} = w_0 \cdot k_{(ze)} \cdot [1 + s_{(ze)}] \cdot c_{п+(-)} \cdot v_{+(-)} = 0,604 \text{ кПа}$$

Расчетную пиковую ветровую нагрузку рассчитываем для рядовой зоны по формуле:

$$w_{+(-)} = w_0 * k_{(ze)} * [1 + \zeta_{(ze)}] * c_{p+(-)} * v_{+(-)} * \gamma_f = 0,845 \text{ кПа}$$

, где: w_0 - нормативное значение давления ветра: 0,23 кПа

$k_{(ze)}$ - коэффициент учитывающий изменение давления ветра на высоте z_e : 1,237

$\zeta_{(ze)}$ - коэффициент учитывающий изменение пульсаций давления ветра на высоте z_e : 0,768

$v_{+(-)}$ - коэффициент корреляции ветровой нагрузки: 1

z_e - эквивалентная высота: 50 м.

Расчет средней направляющей при работе плитки по балочной схеме как двухпролетной неразрезной балки

Расчет направляющей выполняется на сочетание собственного веса конструкции и ветровой нагрузки. Сочетание собственный вес конструкции, гололедной нагрузки и 25% ветровой нагрузки для расчета направляющих не является определяющим и поэтому на это сочетание нагрузок направляющая не проверяется. Облицовочная панель крепится к направляющей неподвижно передавая всю нагрузку от веса панели на среднюю направляющую.

Шаг направляющих, $b_{\text{напр}}$: 605 мм

Шаг кронштейнов, $b_{\text{кр}}$: 400 мм

Консоль, a : 300 мм

Плечо кронштейна, $A_{\text{кр}}$: 240 мм

Удельная плотность алюминия, ρ : 2700 кг/м³

Коэффициент неразрезности для опорной реакции: $k_n = 1,25$

Нормативная ветровая нагрузка на направляющую:

$$q_{nw} = w_{n+(-)} * b_{\text{напр}} * k_n = 0,456 \text{ кН/м}$$

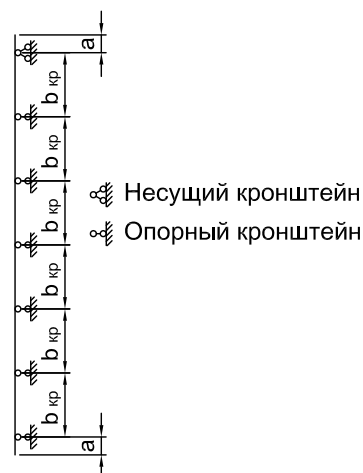
Расчетная ветровая нагрузка на направляющую:

$$q_w = w_{+(-)} * b_{\text{напр}} * k_n = 0,639 \text{ кН/м}$$

Собственный вес конструкции:

$$N = P = q_{\text{п.расч.}} * L_{\text{напр}} + q_{\text{об.расч.}} * L_{\text{напр}} * 2 * b_{\text{напр}} = 84,4 \text{ кг}$$

Расчетная схема



Расчет на прочность:

Площадь сечения профиля, A : 1,95 см²

Момент инерции профиля, J_x : 7,5 см⁴

Момент сопротивления профиля, W_x : 1,83 см³

Максимальный опорный момент от ветровой нагрузки:

$$M_{\text{оп max}} = 0,083 * q_w * b_{\text{кр}}^2 = 0,008 \text{ кНм}$$

$$\sigma = (N/A) + (M_{\text{оп max}}/W_x) \leq R_y$$

$$\sigma = 9 \text{ МПа} \leq 120 \text{ МПа}$$

R_y - расчетное сопротивление на растяжение 120 МПа

Профиль удовлетворяет требованиям по прочности

Расчет по деформативности:

Прогиб направляющей рассчитывается по формуле:

$$f = f^0 - ((M_{\text{л}} + M_{\text{пр}}) / (16E * J_x)) * b_{\text{кр}}^2 \leq (b_{\text{кр}} / 200) \quad 0,0 \text{ см} \leq 0,2 \text{ см}$$

Момент инерции профиля, J_x : 7,5 см⁴

E - модуль Юнга для алюминия: 710000 кг/см²

Лист

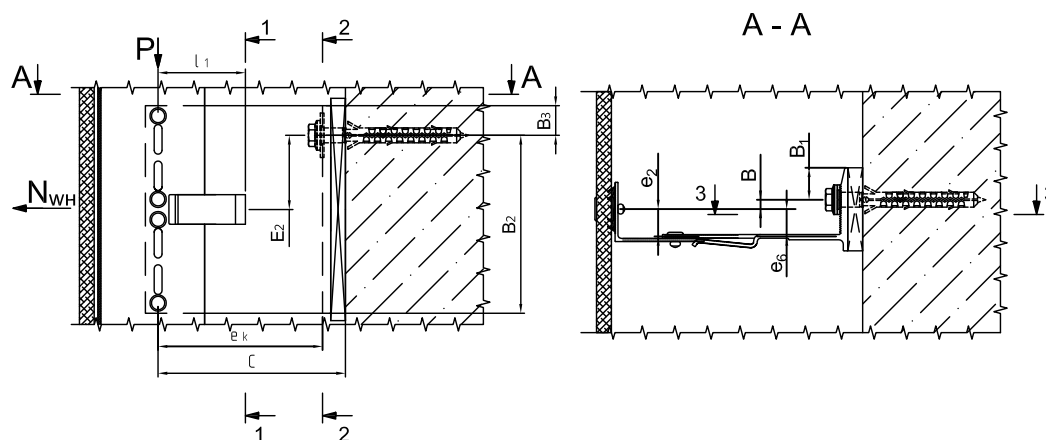
8.7

СИАЛ Навесная фасадная система

Прочность профиля на прогиб обеспечивается

Расчет несущего кронштейна

В кронштейне проверяются сечения на консоли ослабленное отверстием от зажима и около опоры, сечение на опорной части по краю фиксирующей шайбы - краю шайбы анкерного элемента.



Сочетание нагрузок собственный вес + ветровая нагрузка:

Сечение 1-1 консоли кронштейна

Расчет сечения на прочность проводится согласно формуле:

$$\sigma_{1-1} = N_{1-1}/A_{1-1} + M_{x\ 1-1}/W_{x\ 1-1} + M_{y\ 1-1}/W_{y\ 1-1} \leq R_y/\gamma_n \quad 51 \text{ МПа} \leq 120 \text{ МПа}$$

где $N_{1-1} = N_{wh}$ - опорная реакция от ветровой нагрузки приходящейся на несущий кронштейн:

$$N_{wh} = q_w * (a + b_{кр}/2) = 319 \text{ Н}$$

$$M_{x\ 1-1} = P * l_1 = 4,304 \text{ Н*м}$$

где, l_1 - плечо вертикальной нагрузки: 51 мм

P - собственный вес конструкции: 84,4 кг

$$M_{y\ 1-1} = N_{wh} * e_2 = 5,264 \text{ Н*м}$$

где e_2 - плечо вертикальной нагрузки: 0,0165 м

Площадь сечения 1-1:

$$A_{1-1} = (0,14 - 0,02) * 0,0023 = 0,000276 \text{ м}^2$$

Момент сопротивления сечения 1-1:

$$W_{x\ 1-1} = 0,0023 * (0,14^3 - 0,02^3) / (0,12 * 0,07) = 0,00074914 \text{ м}^3$$

Момент сопротивления сечения 1-1:

$$W_{y\ 1-1} = 0,0023^2 * (0,14 - 0,02) / 6 = 1,058 * 10^{-07} \text{ м}^3$$

R_y - расчетное сопротивление растяжения АД31Т1: 120 МПа

γ_n - коэффициент надежности по назначению: 1

Сечение 2-2 консоли кронштейна

Расчет сечения на прочность проводится согласно формуле:

$$\sigma_{2-2} = N_{2-2}/A_{2-2} + M_{x\ 2-2}/W_{x\ 2-2} + M_{y\ 2-2}/W_{y\ 2-2} \leq R_y/\gamma_n \quad 26 \text{ МПа} \leq 120 \text{ МПа}$$

где $N_{2-2} = N_{wh}$ - опорная реакция от ветровой нагрузки приходящейся на несущий кронштейн

$$N_{wh} = q_w * (a + b_{кр}/2) = 319 \text{ Н}$$

$$M_{x\ 2-2} = P * e_k = 19,285 \text{ Н*м}$$

где, e_k - плечо вертикальной нагрузки: 229 мм

$$M_{y\ 2-2} = N_{wh} * e_6 = 6,699 \text{ Н*м}$$

где, e_6 - плечо вертикальной нагрузки: 0,021 м

Площадь сечения 2-2:

$$A_{2-2} = 0,14 * 0,0035 = 0,00049 \text{ м}^2$$

Момент сопротивления сечения 2-2:

$$W_{x\ 2-2} = 0,0035 * 0,14^2 / 6 = 1,143 * 10^{-5} \text{ м}^3$$

Момент сопротивления сечения 2-2:

$$W_{y\ 2-2} = 0,14 * 0,0035^2 / 6 = 2,858 * 10^{-7} \text{ м}^3$$

Сечение 3-3 опорной части кронштейна

Расчет сечения на прочность проводится согласно формуле:

$$\sigma_{3-3} = M_{y\ 3-3} / W_{y\ 3-3} \leq R_y / \gamma_n \quad \sigma_{3-3} = 38 \text{ МПа} \leq 120 \text{ МПа}$$

$$M_{y\ 3-3} = N_{wh} * e_1 = 19,14 \text{ Н*м}$$

где, e_1 - расстояние от оси приложения силы N_{wh} до сечения 3-3: 0,06 м

Момент сопротивления сечения 3-3:

$$W_{y\ 3-3} = (0,14 - 0,011 * 3) * 0,0053^2 / 6 = 5,009 * 10^{-7} \text{ м}^3$$

Расчет узла крепления направляющей к несущему кронштейну

Крепление направляющей к кронштейну выполняется на четырех заклепках. Узел рассчитывается на срез заклепок и смятие соединяемых элементов.

Расчет на срез:

Сочетание нагрузок собственный вес + ветровая нагрузка

$$\sqrt{(P^2 + N_{wh}^2)} / (n * n_s) \leq N_{rs} \quad 82 \text{ Н} \leq 1720 \text{ Н}$$

$$P = P_{обл} + P_{напр} = 84,4 \text{ кг}$$

$$N_{wh} = q_w * (a + b_{кр} / 2) = 319 \text{ Н}$$

n - число заклепок в соединении: 4 шт.

n_s - число рабочих срезов одной заклепки: 1

N_{rs} - расчетное усилие среза для одной заклепки: 1720 Н

Расчет на смятие соединяемых элементов:

Сочетание нагрузок собственный вес + ветровая нагрузка

$$\sqrt{(P^2 + N_{wh}^2)} / (n * d * \Sigma t) \leq R_{rp} \quad 7 \text{ МПа} \leq 195 \text{ МПа}$$

$$P = P_{обл} + P_{напр} = 84,4 \text{ кг}$$

$$N_{wh} = q_w * (a + b_{кр} / 2) = 319 \text{ Н}$$

n - число заклепок в соединении: 4 шт.

d - диаметр отверстия для заклепки: 0,0051 м

Σt - толщина стенки направляющей: 0,0022 м

R_{rp} - расчетное сопротивление смятию элементов: 195 МПа

Узел крепления направляющей к кронштейну удовлетворяет требованиям прочности

Расчет узла крепления несущего кронштейна к стене

Кронштейн крепится к стене одним анкерным элементом.

Сочетание нагрузок собственный вес + ветровая нагрузка

Усилия, действующие на анкерный элемент

$$N_{wh} = q_w * (a + b_{кр} / 2) = 319 \text{ Н}$$

$$P = P_{обл} + P_{напр} = 84,4 \text{ кг}$$

Моменты в вертикальной плоскости:

$$M_1 = P * C = 203,404 \text{ Н*м}$$

$$M_2 = N_{wh} * E_2 = 15,95 \text{ Н*м}$$

где C - плечо от вертикально приложенной нагрузки на анкер: 241 мм

E_2 - плечо горизонтальной ветровой нагрузки на анкер: 50 мм

Момент в горизонтальной плоскости:

$$M_3 = N_{wh} * B = 1,276 \text{ Н*м}$$

Лист

8.9

СИАЛ Навесная фасадная система

где B - плечо от горизонтальной нагрузки на анкер: 4 мм

Определяем усилие вырыва анкера из соотношения моментов M_1 и M_2 :

$$M_1 > M_2$$

$$N_{ан} = N_{wh} + (M_1 - M_2) / B_2 + M_3 / B_1 = 1930 \text{ Н}$$

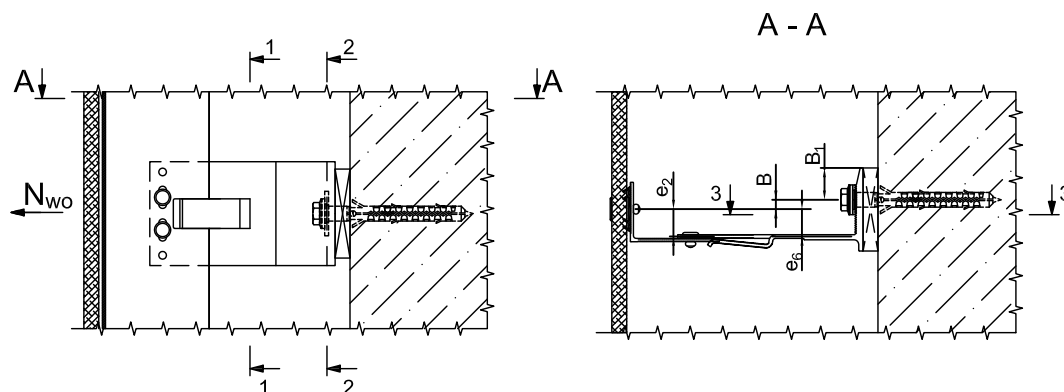
$$B_1 = 26 \text{ мм}$$

$$B_2 = 120 \text{ мм}$$

$$B_3 = 20 \text{ мм}$$

Расчет опорного кронштейна

В кронштейне проверяются сечения на консоли ослабленное отверстием от зажима и около опоры, сечение на опорной части по краю фиксирующей шайбы - краю шайбы анкерного элемента. Опорный кронштейн воспринимает только ветровую нагрузку.



Сечение 1-1 консоли кронштейна

Расчет сечения на прочность проводится согласно формуле:

$$\sigma_{1-1} = N_{1-1} / A_{1-1} + M_{y 1-1} / W_{y 1-1} \leq R_y / \gamma_n \quad 98 \text{ МПа} \leq 120 \text{ МПа}$$

, где $N_{1-1} = N_{wo}$ - опорная реакция от ветровой нагрузки приходящейся на опорный кронштейн

$$N_{wo} = k * q_w * b_{кр} = 256 \text{ Н}$$

k - коэффициент для определения максимальной опорной реакции в балке: 1

$$M_{y 1-1} = N_{wo} * e_2$$

$$M_{y 1-1} = 4,224 \text{ Н*м}$$

где, e_2 - плечо вертикальной нагрузки: 0,0165 м

Площадь сечения 1-1:

$$A_{1-1} = (0,07 - 0,02) * 0,0023 = 0,000115 \text{ м}^2$$

Момент сопротивления сечения 1-1:

$$W_{y 1-1} = 0,0023^2 * (0,07 - 0,02) / 6 = 4,408 * 10^{-8} \text{ м}^3$$

R_y - расчетное сопротивление растяжения АД31Т1: 120 МПа

γ_n - коэффициент надежности по назначению: 1

Сечение 2-2 консоли кронштейна

Расчет сечения на прочность проводится согласно формуле:

$$\sigma_{2-2} = N_{2-2} / A_{2-2} + M_{y 2-2} / W_{y 2-2} \leq R_y / \gamma_n \quad 39 \text{ МПа} \leq 120 \text{ МПа}$$

$$N_{wo} = k * q_w * b_{кр} = 256 \text{ Н}$$

$$M_{y 2-2} = N_{wo} * e_6 = 5,376 \text{ Н*м}$$

где, e_6 - плечо вертикальной нагрузки: 0,021 м

Площадь сечения 2-2:

$$A_{2-2} = 0,07 * 0,0035 = 0,000245 \text{ м}^2$$

Момент сопротивления сечения 2-2:

$$W_{x 2-2} = 0,0035 * 0,07^2 / 6 = 2,858 * 10^{-6} \text{ м}^3$$

Момент сопротивления сечения 2-2:

$$W_{y 2-2} = 0,07 * 0,0035^2 / 6 = 1,429 * 10^{-7} \text{ м}^3$$

Сечение 3-3 опорной части кронштейна

Расчет сечения на прочность проводится согласно формуле:

$$\sigma_{3-3} = M_{y\ 3-3} / W_{y\ 3-3} \leq R_y / \gamma_n \quad 56 \text{ МПа} \leq 120 \text{ МПа}$$

$$M_{y\ 3-3} = N_{wo} * e_1 = 15,36 \text{ Н*м}$$

где, e_1 - расстояние от оси приложения силы N_{wo} до сечения 3-3: 0,06 м

Момент сопротивления сечения 3-3:

$$W_{y\ 3-3} = (0,07 - 0,011) * 0,0053^2 / 6 = 2,762 * 10^{-7} \text{ м}^3$$

Опорный кронштейн удовлетворяет требованиям прочности

Расчет узла крепления направляющей к опорному кронштейну

Крепление направляющей к кронштейну выполняется на двух заклепках в продолговатые отверстия.

Узел рассчитывается на срез заклепок и смятие соединяемых элементов.

Расчет на срез:

$$N_{wo} / (n * n_s) \leq N_{rs} \quad 128 \text{ Н} \leq 1720 \text{ Н}$$

$$N_{wo} = k * q_w * b_{кр} = 256 \text{ Н}$$

n - число заклепок в соединении: 2 шт.

n_s - число рабочих срезов одной заклепки: 1

N_{rs} - расчетное усилие среза для одной заклепки: 1720 Н

Расчет на смятие соединяемых элементов:

По формуле полученной на основе многочисленных натуральных испытаний:

$$N_{wo} / (n * d * \Sigma t) \leq R_y \quad 11 \text{ МПа} \leq 120 \text{ МПа}$$

$$N_{wo} = k * q_w * b_{кр} = 256 \text{ Н}$$

n - число заклепок в соединении: 2 шт.

d - диаметр отверстия для заклепки: 0,0051 м

Σt - толщина стенки направляющей: 0,0022 м

R_y - расчетное сопротивление: 120 МПа

Узел крепления направляющей к кронштейну удовлетворяет требованиям прочности

Расчет узла крепления опорного кронштейна к стене

Кронштейн крепится к стене одним анкерным элементом

Усилия, действующие на анкерный элемент

$$N_{wo} = k * q_w * b_{кр} = 256 \text{ Н}$$

где B - плечо от горизонтальной нагрузки на анкер: 4 мм

B_1 - расстояние от оси анкерного болта до края кронштейна: 26 мм

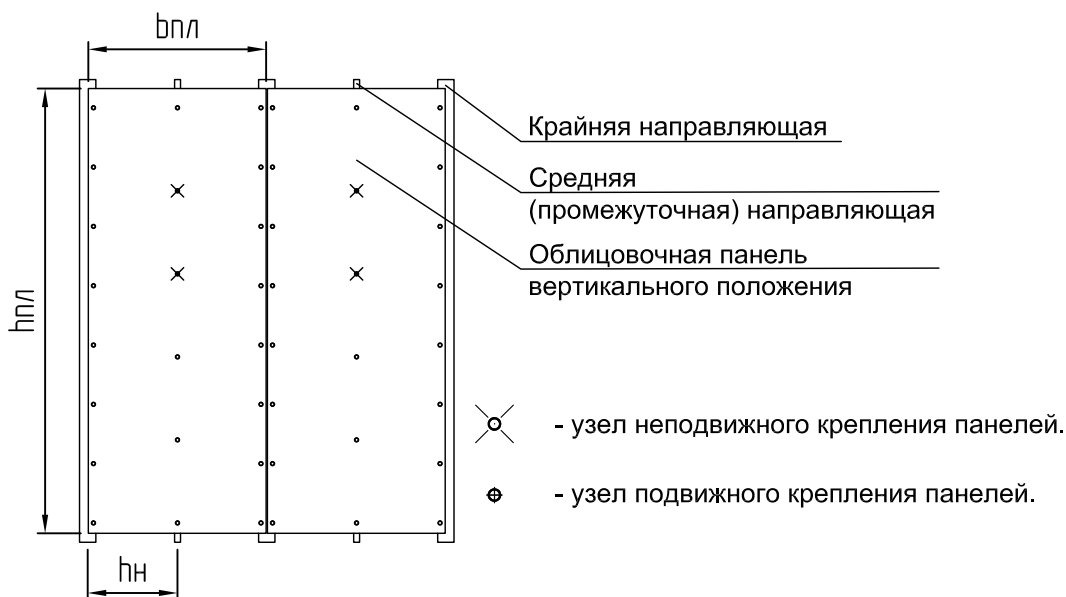
Определяем расчетное усилие вырыва анкера:

$$N_{ao} = N_{wo} + (N_{wo} * B) / B_1 = 295 \text{ Н}$$

Заключение: Согласно выполненного расчета крепление направляющей КП45531, в рядовой зоне, выполняется по следующей схеме: 1 несущий кронштейн и 6 опорных. Согласно найденным расчетным усилиям на вырыв 1930 Н в несущем кронштейне и 295 Н в опорном подбирается анкер. Окончательное решение о применении анкера принимается по результатам натуральных испытаний по методике приведенной в ТО на соответствующий анкер согласно СТО ФЦС-44416204-010-2010.

Расчет №2

Типовой расчет конструкции системы СИАЛ П-Г-Пл, на Г-обр. кронштейне, с креплением облицовки по двухпролетной схеме на рядовом участке фасада, расчет крайней направляющей;



Исходные данные для расчета:

Ветровой район: 1

Тип местности: В

Высота здания, h : 50 м

Высота от поверхности земли, z : 50 м

Поперечный размер здания, d : 25 м

Направляющая: КПС 701

Кронштейн, КН(КО)-240: КПС 722

Ширина плитки, $b_{пл}$: 1200 мм

Шаг направляющих, $b_{напр.}$: 605 мм

Высота плитки, $h_{пл}$: 3000 мм

Толщина плитки, $t_{пл}$: 11 мм

Масса плитки, m : 19 кг/м²

Длина направляющей, $L_{напр.}$: 3 м

Пиковое значение аэродинамического коэффициента, c_p : -1,2

Коэффициент надежности по нагрузке для направляющей, γ_{fn} : 1,05

Коэффициент надежности по нагрузке для облицовки, γ_{fo} : 1,2

Коэффициент надежности по ветровой нагрузке, γ_f : 1,4

Постоянная нагрузка:

Нормативная нагрузка от профиля, $q_{п. норм.}$: 0,869 кг/м

Расчетная нагрузка от профиля, $q_{п. расч.} = q_{п. норм.} \cdot \gamma_{fn} = 0,912$ кг/м

Нормативная нагрузка от плитки, $q_{об. норм.}$: 19 кг/м²

Расчетная нагрузка от плитки, $q_{об. расч.} = q_{об. норм.} \cdot \gamma_{fo} = 22,8$ кг/м²

Ветровая нагрузка

Нормативную пиковую ветровую нагрузку рассчитываем для рядовой зоны согласно СП 20.13330.2011 Нагрузки и воздействия по формуле:

$$w_{n+(-)} = w_0 \cdot k_{(ze)} \cdot [1 + \zeta_{(ze)}] \cdot c_{p+(-)} \cdot v_{+(-)} = 0,604 \text{ кПа}$$

Расчетную пиковую ветровую нагрузку рассчитываем для рядовой зоны по формуле:

$$w_{+(-)} = w_0 * k_{(ze)} * [1 + \zeta_{(ze)}] * c_{p+(-)} * v_{+(-)} * \gamma_f = 0,845 \text{ кПа}$$

, где: w_0 - нормативное значение давления ветра: 0,23 кПа

$k_{(ze)}$ - коэффициент учитывающий изменение давления ветра на высоте z_e : 1,237

$\zeta_{(ze)}$ - коэффициент учитывающий изменение пульсаций давления ветра на высоте z_e : 0,768

$v_{+(-)}$ - коэффициент корреляции ветровой нагрузки: 1

z_e - эквивалентная высота: 50 м

Расчет крайней направляющей при работе плитки по балочной схеме как двухпролетной неразрезной балки

Расчет направляющих выполняется на сочетание собственного веса конструкции и ветровой нагрузки. Сочетание собственный вес конструкции, гололедной нагрузки и 25% ветровой нагрузки для расчета направляющих не является определяющим и поэтому на это сочетание нагрузок направляющая не проверяется. Нагрузка от веса панели на крайнюю направляющую не передается в виду жесткого крепления к средней направляющей.

Шаг направляющих, $b_{\text{напр}}$: 605 мм

Шаг кронштейнов, $b_{\text{кр}}$: 1200 мм

Консоль, a : 300 мм

Плечо кронштейна, $A_{\text{кр}}$: 240 мм

Удельная плотность алюминия, ρ : 2700 кг/м³

Коэффициент неразрезности для опорной реакции: $k_n = 0,375$

Нормативная ветровая нагрузка на направляющую:

$$q_{\text{пв}} = w_{\text{п+(-)}} * b_{\text{напр}} * 2 * k_n = 0,274 \text{ кН/м}$$

Расчетная ветровая нагрузка на направляющую:

$$q_w = w_{+(-)} * b_{\text{напр}} * 2 * k_n = 0,383 \text{ кН/м}$$

Собственный вес конструкции:

$$N = P = q_{\text{п.расч.}} * L_{\text{напр}} = 2,7 \text{ кг}$$

Расчет на прочность:

Площадь сечения профиля, A : 3,21 см²

Момент инерции профиля, J_x : 9,7 см⁴

Момент сопротивления профиля, W_x : 2,0 см³

Максимальный опорный момент от ветровой нагрузки:

$$M_{\text{оп max}} = 0,125 * q_w * b_{\text{кр}}^2 = 0,069 \text{ кНм}$$

$$\sigma = (N/A) + (M_{\text{оп max}}/W_x) \leq R_y \quad 35 \text{ МПа} \leq 120 \text{ МПа}$$

R_y - расчетное сопротивление на растяжение 120 МПа

Профиль удовлетворяет требованиям по прочности

Расчет по деформативности:

Прогиб направляющей рассчитывается по формуле:

$$f = (0,0052 * q_{\text{пв}} * b_{\text{кр}}^4) / (E * J_x) \leq (b_{\text{кр}} / 200) \quad 0,0 \text{ см} \leq 0,6 \text{ см}$$

Момент инерции профиля, J_x : 9,7 см⁴

E - модуль Юнга для алюминия: 710000 кг/см²

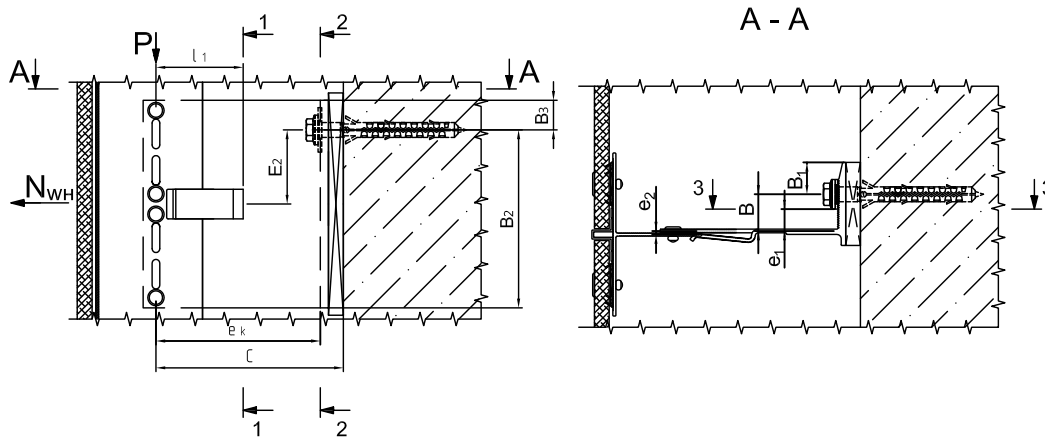
Расчетная схема



Прочность профиля на прогиб обеспечивается

Расчет несущего кронштейна

В кронштейне проверяются сечения на консоли ослабленное отверстием от зажима и около опоры, сечение на опорной части по краю фиксирующей шайбы - краю шайбы анкерного элемента. Принято наиболее удаленное от консоли положение анкерного элемента в овальном отверстии.



Сочетание нагрузок собственный вес + ветровая нагрузка

Сечение 1-1 консоли кронштейна

Расчет сечения на прочность проводится согласно формуле:

$$\sigma_{1-1} = N_{1-1}/A_{1-1} + M_{x\ 1-1}/W_{x\ 1-1} + M_{y\ 1-1}/W_{y\ 1-1} \leq R_y/\gamma_n \quad 8 \text{ МПа} \leq 120 \text{ МПа}$$

, где $N_{1-1} = N_{wh}$ - опорная реакция от ветровой нагрузки приходящейся на несущий кронштейн

$$N_{wh} = q_w * (a + b_{кр}/2) = 345 \text{ Н}$$

$$M_{x\ 1-1} = P * l_1 = 0,138 \text{ Н*м}$$

где, l_1 - плечо вертикальной нагрузки: 51 мм

P - собственный вес конструкции: 2,7 кг

$$M_{y\ 1-1} = N_{wh} * e_2 = 0,690 \text{ Н*м}$$

где, e_2 - плечо вертикальной нагрузки: 0,002 м

Площадь сечения 1-1:

$$A_{1-1} = (0,14 - 0,02) * 0,0023 = 0,000276 \text{ м}^2$$

Момент сопротивления сечения 1-1:

$$W_{x\ 1-1} = 0,0023 * (0,14^3 - 0,02^3) / (0,12 * 0,07) = 0,00074914 \text{ м}^3$$

Момент сопротивления сечения 1-1:

$$W_{y\ 1-1} = 0,0023^2 * (0,14 - 0,02) / 6 = 1,058 * 10^{-7} \text{ м}^3$$

R_y - расчетное сопротивление растяжения АД31Т1: 120 МПа

γ_n - коэффициент надежности по назначению: 1

Сечение 2-2 консоли кронштейна

Расчет сечения на прочность проводится согласно формуле:

$$\sigma_{2-2} = N_{2-2}/A_{2-2} + M_{x\ 2-2}/W_{x\ 2-2} + M_{y\ 2-2}/W_{y\ 2-2} \leq R_y/\gamma_n \quad 3 \text{ МПа} \leq 120 \text{ МПа}$$

, где $N_{2-2} = N_{wh}$ - опорная реакция от ветровой нагрузки приходящейся на несущий кронштейн:

$$N_{wh} = q_w * (a + b_{кр}/2) = 345 \text{ Н}$$

$$M_{x\ 2-2} = P * e_k = 0,61 \text{ Н*м}$$

где, e_k - плечо вертикальной нагрузки: 226 мм

$$M_{y\ 2-2} = N_{wh} * e_6 = 0,69 \text{ Н*м}$$

где, e_6 - плечо вертикальной нагрузки: 0,002 м

Площадь сечения 2-2:

$$A_{2-2} = 0,14 * 0,0035 = 0,00049 \text{ м}^2$$

Момент сопротивления сечения 2-2:
 $W_{x\ 2-2} = 0,0035 \cdot 0,14^2 / 6 = 1,143 \cdot 10^{-5} \text{ м}^3$
Момент сопротивления сечения 2-2:
 $W_{y\ 2-2} = 0,14 \cdot 0,0035^2 / 6 = 2,858 \cdot 10^{-7} \text{ м}^3$

Сечение 3-3 опорной части кронштейна

Расчет сечения на прочность проводится согласно формуле:

$$\sigma_{3-3} = M_{y\ 3-3} / W_{y\ 3-3} \leq R_y / \gamma_n \quad 6 \text{ МПа} \leq 120 \text{ МПа}$$

$$M_{y\ 3-3} = N_{wh} \cdot e_1 = 3,105 \text{ Н} \cdot \text{м}$$

где, e_1 - расстояние от оси приложения силы N_{wh} до сечения 3-3: 0,009 м

Момент сопротивления сечения 3-3:

$$W_{y\ 3-3} = (0,14 - 0,011 \cdot 3) \cdot 0,0053^2 / 6 = 5,009 \cdot 10^{-7} \text{ м}^3$$

Несущий кронштейн удовлетворяет требованиям прочности

Расчет узла крепления направляющей к несущему кронштейну

Крепление направляющей к кронштейну выполняется на четырех заклепках. Узел рассчитывается на срез заклепок и смятие соединяемых элементов.

Расчет на срез:

Сочетание нагрузок собственный вес + ветровая нагрузка

$$\sqrt{(P^2 + N_{wh}^2)} / (n \cdot n_s) \leq N_{rs} \quad 86 \text{ Н} \leq 1720 \text{ Н}$$

$$P = P_{напр} = 2,7 \text{ кг}$$

$$N_{wh} = q_w \cdot (a + b_{кр} / 2) = 345 \text{ Н}$$

n - число заклепок в соединении: 4 шт.

n_s - число рабочих срезов одной заклепки: 1

N_{rs} - расчетное усилие среза для одной заклепки: 1720 Н

Расчет на смятие соединяемых элементов:

Сочетание нагрузок собственный вес + ветровая нагрузка

$$\sqrt{(P^2 + N_{wh}^2)} / (n \cdot d \cdot \Sigma t) \leq R_{гр} \quad 8 \text{ МПа} \leq 195 \text{ МПа}$$

$$P = P_{обл} + P_{напр} = 2,7 \text{ кг}$$

$$N_{wh} = q_w \cdot (a + b_{кр} / 2) = 345 \text{ Н}$$

n - число заклепок в соединении: 4 шт.

d - диаметр отверстия для заклепки: 0,0051 м

Σt - толщина стенки направляющей: 0,0022 м

$R_{гр}$ - расчетное сопротивление смятию элементов: 195 МПа

Узел крепления направляющей к кронштейну удовлетворяет требованиям прочности

Расчет узла крепления несущего кронштейна к стене

Кронштейн крепится к стене одним анкерным элементом

Сочетание нагрузок собственный вес + ветровая нагрузка

Усилия, действующие на анкерный элемент

$$N_{wh} = q_w \cdot (a + b_{кр} / 2) = 345 \text{ Н}$$

$$P = P_{обл} + P_{напр} = 2,7 \text{ кг}$$

Моменты в вертикальной плоскости:

$$M_1 = P \cdot C = 6,507 \text{ Н} \cdot \text{м}$$

$$M_2 = N_{wh} \cdot E_2 = 17,25 \text{ Н} \cdot \text{м}$$

где C - плечо от вертикально приложенной нагрузки на анкер: 241 мм

E_2 - плечо горизонтальной ветровой нагрузки на анкер: 50 мм

Момент в горизонтальной плоскости:

$$M_3 = N_{wh} \cdot B = 6,9 \text{ Н} \cdot \text{м}$$

где B - плечо от горизонтальной нагрузки на анкер: 20 мм

Определяем усилие вырыва анкера из соотношения моментов M_1 и M_2 : $M < M_2$

$$N_{ан} = N_{wh} + (M_2 - M_1) / B_3 + M_3 / B_1 = 1138 \text{ Н}$$

$$B_1 = 26 \text{ мм}$$

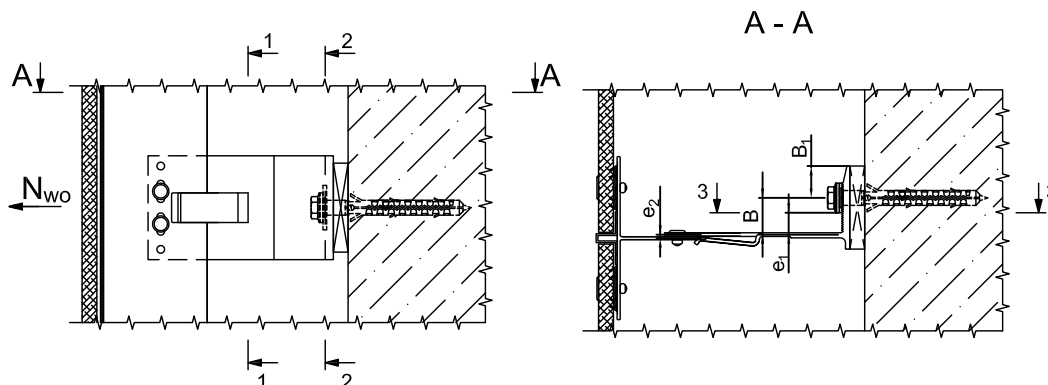
$$B_2 = 120 \text{ мм}$$

$$B_3 = 20 \text{ мм}$$

Согласно выполненного расчета сравниваем расчетное значение с допустимым усилием ($N_{доп}$) для анкерного элемента на основании испытаний проведенных на конкретном объекте: $1138 \text{ Н} \leq N_{доп} \text{ Н}$

Расчет опорного кронштейна

В кронштейне проверяются сечения на консоли ослабленное отверстием от зажима и около опоры, сечение на опорной части по краю фиксирующей шайбы - краю шайбы анкерного элемента. Опорный кронштейн воспринимает только ветровую нагрузку.



Сечение 1-1 консоли кронштейна

Расчет сечения на прочность проводится согласно формуле:

$$\sigma_{1-1} = N_{1-1} / A_{1-1} + M_{y 1-1} / W_{y 1-1} \leq R_y / \gamma_n \quad 31 \text{ МПа} \leq 120 \text{ МПа}$$

, где $N_{1-1} = N_{wo}$ - опорная реакция от ветровой нагрузки приходящейся на опорный кронштейн:

$$N_{wo} = k * q_w * b_{кр} = 575 \text{ Н}$$

k - коэффициент для определения максимальной опорной реакции в балке: 1,25

$$M_{y 1-1} = N_{wo} * e_2 = 1,15 \text{ Н*м}$$

где, e_2 - плечо вертикальной нагрузки: 0,002 м

Площадь сечения 1-1:

$$A_{1-1} = (0,07 - 0,02) * 0,0023 = 0,000115 \text{ м}^2$$

Момент сопротивления сечения 1-1:

$$W_{y 1-1} = 0,0023^2 * (0,07 - 0,02) / 6 = 4,408 * 10^{-8} \text{ м}^3$$

R_y - расчетное сопротивление растяжения АД31Т1: 120 МПа

γ_n - коэффициент надежности по назначению: 1

Сечение 2-2 консоли кронштейна

Расчет сечения на прочность проводится согласно формуле:

$$\sigma_{2-2} = N_{2-2} / A_{2-2} + M_{y 2-2} / W_{y 2-2} \leq R_y / \gamma_n \quad 10 \text{ МПа} \leq 120 \text{ МПа}$$

$$N_{wo} = k * q_w * b_{кр} = 575 \text{ Н}$$

$$M_{y 2-2} = N_{wo} * e_6 = 1,15 \text{ Н*м}$$

где, e_6 - плечо вертикальной нагрузки: 0,002 м

Площадь сечения 2-2:

$$A_{2-2} = 0,07 * 0,0035 = 0,000245 \text{ м}^2$$

Момент сопротивления сечения 2-2:

$$W_{x 2-2} = 0,0035 * 0,07^2 / 6 = 2,858 * 10^{-6} \text{ м}^3$$

Момент сопротивления сечения 2-2:

$$W_{y 2-2} = 0,07 * 0,0035^2 / 6 = 1,429 * 10^{-7} \text{ м}^3$$

Сечение 3-3 опорной части кронштейна

Расчет сечения на прочность проводится согласно формуле:

$$\sigma_{3-3} = M_{y\ 3-3} / W_{y\ 3-3} \leq R_y / \gamma_n \quad 19 \text{ МПа} \leq 120 \text{ МПа}$$

$$M_{y\ 3-3} = N_{wo} * e_1 = 5,175 \text{ Н*м}$$

где, e_1 - расстояние от оси приложения силы N_{wo} до сечения 3-3: 0,009 м

Момент сопротивления сечения 3-3:

$$W_{y\ 3-3} = (0,07 - 0,011) * 0,0053^2 / 6 = 2,762 * 10^{-7} \text{ м}^3$$

Опорный кронштейн удовлетворяет требованиям прочности

Расчет узла крепления направляющей к опорному кронштейну

Крепление направляющей к кронштейну выполняется на двух заклепках в продолговатые отверстия. Узел рассчитывается на срез заклепок и смятие соединяемых элементов.

Расчет на срез:

$$N_{wo} / (n * n_s) \leq N_{rs} \quad 288 \text{ Н} \leq 1720 \text{ Н}$$

$$N_{wo} = k * q_w * b_{кр} = 575 \text{ Н}$$

n - число заклепок в соединении: 2 шт.

n_s - число рабочих срезов одной заклепки: 1

N_{rs} - расчетное усилие среза для одной заклепки: 1720 Н

Расчет на смятие соединяемых элементов:

По формуле полученной на основе многочисленных натуральных испытаний:

$$N_{wo} / (n * d * \Sigma t) \leq R_y \quad 26 \text{ МПа} \leq 120 \text{ МПа}$$

$$N_{wo} = k * q_w * b_{кр} = 575 \text{ Н}$$

n - число заклепок в соединении: 2 шт.

d - диаметр отверстия для заклепки: 0,0051 м

Σt - толщина стенки направляющей: 0,0022 м

R_y - расчетное сопротивление: 120 МПа

Узел крепления направляющей к кронштейну удовлетворяет требованиям прочности

Расчет узла крепления опорного кронштейна к стене

Кронштейн крепится к стене одним анкерным элементом

Усилия, действующие на анкерный элемент

$$N_{wo} = k * q_w * b_{кр} = 575 \text{ Н}$$

где B - плечо от горизонтальной нагрузки на анкер: 20 мм

B_1 - расстояние от оси анкерного болта до края кронштейна: 27 мм

Определяем расчетное усилие вырыва анкера:

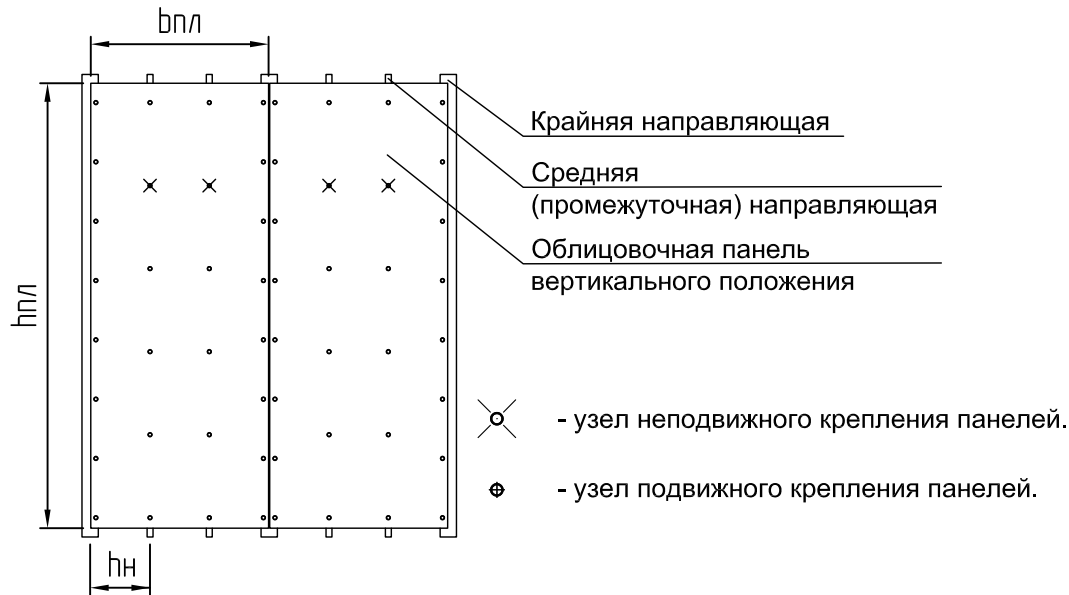
$$N_{ao} = N_{wo} + (N_{wo} * B) / B_1 = 1001 \text{ Н}$$

Согласно выполненного расчета сравниваем расчетное значение с допустимым усилием ($N_{доп}$) для анкерного элемента на основании испытаний проведенных на конкретном объекте: $1001 \text{ Н} \leq N_{доп}$

Заключение: Согласно выполненного расчета крепление направляющей КПС 701, в рядовой зоне, выполняется по следующей схеме: 1 несущий кронштейн и 2 опорных. Согласно найденным расчетным усилиям на вырыв 1138 Н в несущем кронштейне и 1001 Н в опорном подбирается анкер. Окончательное решение о применении анкера принимается по результатам натуральных испытаний по методике приведенной в ТО на соответствующий анкер согласно СТО ФЦС-44416204-010-2010.

Расчет №3

Типовой расчет конструкции системы СИАЛ П-Г-Пл, на Г-обр. кронштейне, с креплением облицовки по трехпролетной схеме на угловом участке фасада, расчет средней направляющей;



Исходные данные для расчета:

Ветровой район: 1

Тип местности: В

Высота здания, h : 50 м.

Высота от поверхности земли, z : 50 м.

Поперечный размер здания, d : 25 м.

Направляющая: КП45531

Кронштейн, КН(КО)-240: КПС 722

Ширина плитки, $b_{пл}$: 1200 мм

Шаг направляющих, $b_{напр.}$: 403 мм

Высота плитки, $h_{пл}$: 3000 мм

Толщина плитки, $t_{пл}$: 11 мм

Масса плитки, m : 19 кг/м²

Длина направляющей, $L_{напр.}$: 3 м

Пиковое значение аэродинамического коэффициента, c_p : -2,2

Коэффициент надежности по нагрузке для направляющей, γ_{fn} : 1,05

Коэффициент надежности по нагрузке для облицовки, γ_{fo} : 1,2

Коэффициент надежности по ветровой нагрузке, γ_f : 1,4

Постоянная нагрузка:

Нормативная нагрузка от профиля, $q_{п. норм.}$: 0,529 кг/м

Расчетная нагрузка от профиля, $q_{п. расч.} = q_{п. норм.} \cdot \gamma_{fn} = 0,555$ кг/м

Нормативная нагрузка от облицовки, $q_{об. норм.}$: 19 кг/м²

Расчетная нагрузка от облицовки, $q_{об. расч.} = q_{об. норм.} \cdot \gamma_{fo} = 22,8$ кг/м²

Ветровая нагрузка:

Нормативную пиковую ветровую нагрузку рассчитываем для угловой зоны согласно СП 20.13330.2011 Нагрузки и воздействия по формуле:

$$w_{п+(-)} = w_0 \cdot k_{(ze)} \cdot [1 + \zeta_{(ze)}] \cdot c_{п+(-)} \cdot v_{+(-)} = 1,107 \text{ кПа}$$

Расчетную пиковую ветровую нагрузку рассчитываем для угловой зоны по формуле:

$$w_{+(-)} = w_0 * k_{(ze)} * [1 + \zeta_{(ze)}] * c_{p+(-)} * v_{+(-)} * \gamma_f = 1,549 \text{ кПа}$$

, где: w_0 - нормативное значение давления ветра: 0,23 кПа

$k_{(ze)}$ - коэффициент учитывающий изменение давления ветра на высоте z_e : 1,237

$\zeta_{(ze)}$ - коэффициент учитывающий изменение пульсаций давления ветра на высоте z_e : 0,768

$v_{+(-)}$ - коэффициент корреляции ветровой нагрузки: 1

z_e - эквивалентная высота: 50 м.

Расчет средней направляющей при работе плитки по балочной схеме
как трехпролетной неразрезной балки

Расчет направляющих выполняется на сочетание собственного веса конструкции и ветровой нагрузки. Сочетание собственный вес конструкции, гололедной нагрузки и 25% ветровой нагрузки для расчета направляющих не является определяющим и поэтому на это сочетание нагрузок направляющая не проверяется. Облицовочная панель крепится к направляющей неподвижно передавая всю нагрузку от веса панели на среднюю направляющую.

Шаг направляющих, $b_{\text{напр}}$: 403 мм

Шаг кронштейнов, $b_{\text{кр}}$: 400 мм

Консоль, a : 300 мм

Плечо кронштейна, $A_{\text{кр}}$: 240 мм

Удельная плотность алюминия, ρ : 2700 кг/м³

Коэффициент неразрезности для опорной реакции: $k_n = 1,1$

Нормативная ветровая нагрузка на направляющую:

$$q_{nw} = w_{n+(-)} * b_{\text{напр}} * k_n = 0,491 \text{ кН/м}$$

Расчетная ветровая нагрузка на направляющую:

$$q_w = w_{+(-)} * b_{\text{напр}} * k_n = 0,686 \text{ кН/м}$$

Собственный вес конструкции:

$$N = P = q_{\text{п.расч.}} * L_{\text{напр}} + q_{\text{об.расч.}} * L_{\text{напр}} * 2 * b_{\text{напр}} = 56,8 \text{ кг}$$

Площадь сечения профиля, A : 1,95 см²

Момент инерции профиля, J_x : 7,5 см⁴

Момент сопротивления профиля, W_x : 1,83 см³

Максимальный опорный момент от ветровой нагрузки:

$$M_{\text{оп max}} = 0,083 * q_w * b_{\text{кр}}^2 = 0,009 \text{ кНм}$$

$$\sigma = (N/A) + (M_{\text{оп max}}/W_x) \leq R_y \quad 8 \text{ МПа} \leq 120 \text{ МПа}$$

R_y - расчетное сопротивление на растяжение 120 МПа

Профиль удовлетворяет требованиям по прочности

Расчет по деформативности:

Прогиб направляющей рассчитывается по формуле:

$$f = f^0 - ((M_n + M_{\text{пр}})/(16E * J_x)) * b_{\text{кр}}^2 \leq (b_{\text{кр}}/200) \quad 0,0 \text{ см} \leq 0,2 \text{ см}$$

Реактивный ветер (отсос) в пролете сжата стенка.

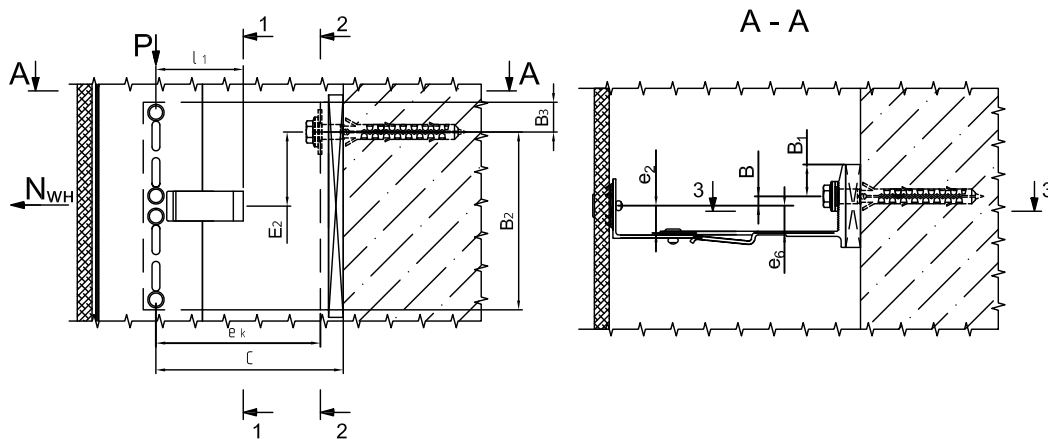
Момент инерции профиля, J_x : 3,0 см⁴

E - модуль Юнга для алюминия: 710000 кг/см²

Прочность профиля на прогиб обеспечивается

Расчет несущего кронштейна

В кронштейне проверяются сечения на консоли ослабленное отверстием от зажима и около опоры, сечение на опорной части по краю фиксирующей шайбы - краю шайбы анкерного элемента.



Сочетание нагрузок собственный вес + ветровая нагрузка

Сечение 1-1 консоли кронштейна

Расчет сечения на прочность проводится согласно формуле:

$$\sigma_{1-1} = N_{1-1}/A_{1-1} + M_{x\ 1-1}/W_{x\ 1-1} + M_{y\ 1-1}/W_{y\ 1-1} \leq R_y/\gamma_n \quad 55 \text{ МПа} \leq 120 \text{ МПа}$$

где $N_{1-1} = N_{wh}$ - опорная реакция от ветровой нагрузки приходящейся на несущий кронштейн

$$N_{wh} = q_w * (a + b_{кр}/2) = 343 \text{ Н}$$

$$M_{x\ 1-1} = P * l_1 = 2,897 \text{ Н*м}$$

где, l_1 - плечо вертикальной нагрузки: 51 мм

P - собственный вес конструкции: 56,8 кг

$$M_{y\ 1-1} = N_{wh} * e_2 = 5,66 \text{ Н*м}$$

где, e_2 - плечо вертикальной нагрузки: 0,0165 м

Площадь сечения 1-1:

$$A_{1-1} = (0,14 - 0,02) * 0,0023 = 0,000276 \text{ м}^2$$

Момент сопротивления сечения 1-1:

$$W_{x\ 1-1} = 0,0023 * (0,14^3 - 0,02^3) / (0,12 * 0,07) = 0,00074914 \text{ м}^3$$

Момент сопротивления сечения 1-1:

$$W_{y\ 1-1} = 0,0023^2 * (0,14 - 0,02) / 6 = 1,058 * 10^{-7} \text{ м}^3$$

R_y - расчетное сопротивление растяжения АД31Т1: 120 МПа

γ_n - коэффициент надежности по назначению: 1

Сечение 2-2 консоли кронштейна

Расчет сечения на прочность проводится согласно формуле:

$$\sigma_{2-2} = N_{2-2}/A_{2-2} + M_{x\ 2-2}/W_{x\ 2-2} + M_{y\ 2-2}/W_{y\ 2-2} \leq R_y/\gamma_n \quad 27 \text{ МПа} \leq 120 \text{ МПа}$$

где $N_{2-2} = N_{wh}$ - опорная реакция от ветровой нагрузки приходящейся на несущий кронштейн

$$N_{wh} = q_w * (a + b_{кр}/2) = 343 \text{ Н}$$

$$M_{x\ 2-2} = P * e_k = 12,979 \text{ Н*м}$$

где, e_k - плечо вертикальной нагрузки: 229 мм

$$M_{y\ 2-2} = N_{wh} * e_6 = 7,203 \text{ Н*м}$$

где, e_6 - плечо вертикальной нагрузки: 0,021 м

Площадь сечения 2-2:

$$A_{2-2} = 0,14 * 0,0035 = 0,00049 \text{ м}^2$$

Момент сопротивления сечения 2-2:

$$W_{x\ 2-2} = 0,0035 * 0,14^2 / 6 = 1,143 * 10^{-5} \text{ м}^3$$

Момент сопротивления сечения 2-2:

$$W_{y_{2-2}} = 0,14 * 0,0035^2 / 6 = 2,858 * 10^{-7} \text{ м}^3$$

Сечение 3-3 опорной части кронштейна

Расчет сечения на прочность проводится согласно формуле:

$$\sigma_{3-3} = M_{y_{3-3}} / W_{y_{3-3}} \leq R_y / \gamma_n \quad 41 \text{ МПа} \leq 120 \text{ МПа}$$

$$M_{y_{3-3}} = N_{wh} * e_1 = 20,58 \text{ Н*м}$$

где, e_1 - расстояние от оси приложения силы N_{wh} до сечения 3-3: 0,06 м

Момент сопротивления сечения 3-3:

$$W_{y_{3-3}} = (0,14 - 0,011 * 3) * 0,0053^2 / 6 = 5,009 * 10^{-7} \text{ м}^3$$

Несущий кронштейн удовлетворяет требованиям прочности

Расчет узла крепления направляющей к несущему кронштейну

Крепление направляющей к кронштейну выполняется на четырех заклепках. Узел рассчитывается на срез заклепок и смятие соединяемых элементов.

Расчет на срез:

Сочетание нагрузок собственный вес + ветровая нагрузка

$$\sqrt{(P^2 + N_{wh}^2)} / (n * n_s) \leq N_{rs} \quad 87 \text{ Н} \leq 1720 \text{ Н}$$

$$P = P_{обл} + P_{напр} = 56,8 \text{ кг}$$

$$N_{wh} = q_w * (a + b_{кр} / 2) = 343 \text{ Н}$$

n - число заклепок в соединении: 4 шт.

n_s - число рабочих срезов одной заклепки: 1

N_{rs} - расчетное усилие среза для одной заклепки: 1720 Н

Расчет на смятие соединяемых элементов:

Сочетание нагрузок собственный вес + ветровая нагрузка

$$\sqrt{(P^2 + N_{wh}^2)} / (n * d * \Sigma t) \leq R_{rp} \quad 8 \text{ МПа} \leq 195 \text{ МПа}$$

$$P = P_{обл} + P_{напр} = 56,8 \text{ кг}$$

$$N_{wh} = q_w * (a + b_{кр} / 2) = 343 \text{ Н}$$

n - число заклепок в соединении: 4 шт.

d - диаметр отверстия для заклепки: 0,0051 м

Σt - толщина стенки направляющей: 0,0022 м

R_{rp} - расчетное сопротивление смятию элементов: 195 МПа

Узел крепления направляющей к кронштейну удовлетворяет требованиям прочности

Расчет узла крепления несущего кронштейна к стене

Кронштейн крепится к стене одним анкерным элементом

Сочетание нагрузок собственный вес + ветровая нагрузка

Усилия, действующие на анкерный элемент

$$N_{wh} = q_w * (a + b_{кр} / 2) = 343 \text{ Н}$$

$$P = P_{обл} + P_{напр} = 56,8 \text{ кг}$$

Моменты в вертикальной плоскости:

$$M_1 = P * C = 136,888 \text{ Н*м}$$

$$M_2 = N_{wh} * E_2 = 17,15 \text{ Н*м}$$

где C - плечо от вертикально приложенной нагрузки на анкер: 241 мм

E_2 - плечо горизонтальной ветровой нагрузки на анкер: 50 мм

Момент в горизонтальной плоскости:

$$M_3 = N_{wh} * B = 1,372 \text{ Н*м}$$

где B - плечо от горизонтальной нагрузки на анкер: 4 мм

Определяем усилие вырыва анкера из соотношения моментов M_1 и M_2 : $M_1 > M_2$

$$N_{ан} = N_{wh} + (M_1 - M_2) / B_2 + M_3 / B_1 = 1394 \text{ Н}$$

Лист

8.21

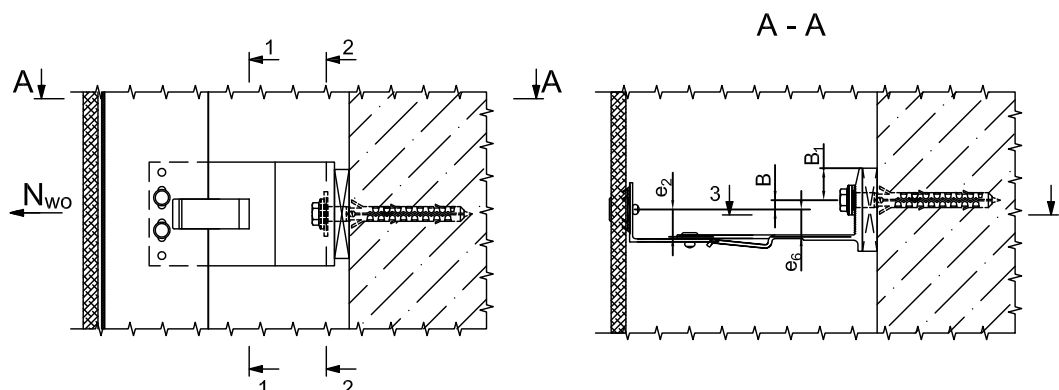
СИАЛ Навесная фасадная система

$B_1 = 26 \text{ мм}$
 $B_2 = 120 \text{ мм}$
 $B_3 = 20 \text{ мм}$

Согласно выполненного расчета сравниваем расчетное значение с допустимым усилием ($N_{\text{доп}}$) для анкерного элемента на основании испытаний проведенных на конкретном объекте: $1394 \text{ Н} \leq N_{\text{доп}} \text{ Н}$

Расчет опорного кронштейна

В кронштейне проверяются сечения на консоли ослабленное отверстием от зажима и около опоры, сечение на опорной части по краю фиксирующей шайбы - краю шайбы анкерного элемента. Принято наиболее удаленное от консоли положение анкерного элемента в овальном отверстии. Опорный кронштейн воспринимает только ветровую нагрузку.



Сечение 1-1 консоли кронштейна

Расчет сечения на прочность проводится согласно формуле:

$$\sigma_{1-1} = N_{1-1}/A_{1-1} + M_{y\ 1-1}/W_{y\ 1-1} \leq R_y/\gamma_n \quad 105 \text{ МПа} \leq 120 \text{ МПа}$$

, где $N_{1-1} = N_{wo}$ - опорная реакция от ветровой нагрузки приходящейся на опорный кронштейн

$$N_{wo} = k * q_w * b_{кр} = 275 \text{ Н}$$

k - коэффициент для определения максимальной опорной реакции в балке: 1

$$M_{y\ 1-1} = N_{wo} * e_2 = 4,538 \text{ Н*м}$$

где, e_2 - плечо вертикальной нагрузки: 0,0165 м

Площадь сечения 1-1:

$$A_{1-1} = (0,07 - 0,02) * 0,0023 = 0,000115 \text{ м}^2$$

Момент сопротивления сечения 1-1:

$$W_{y\ 1-1} = 0,0023^2 * (0,07 - 0,02) / 6 = 4,408 * 10^{-8} \text{ м}^3$$

R_y - расчетное сопротивление растяжения АД31Т1: 120 МПа

γ_n - коэффициент надежности по назначению: 1

Сечение 2-2 консоли кронштейна

Расчет сечения на прочность проводится согласно формуле:

$$\sigma_{2-2} = N_{2-2}/A_{2-2} + M_{y\ 2-2}/W_{y\ 2-2} \leq R_y/\gamma_n \quad 42 \text{ МПа} \leq 120 \text{ МПа}$$

$$N_{wo} = k * q_w * b_{кр} = 275 \text{ Н}$$

$$M_{y\ 2-2} = N_{wo} * e_6 = 5,775 \text{ Н*м}$$

где, e_6 - плечо вертикальной нагрузки: 0,021 м

Площадь сечения 2-2:

$$A_{2-2} = 0,07 * 0,0035 = 0,000245 \text{ м}^2$$

Момент сопротивления сечения 2-2:

$$W_{x\ 2-2} = 0,0035 * 0,07^2 / 6 = 2,858 * 10^{-6} \text{ м}^3$$

Момент сопротивления сечения 2-2:

$$W_{y\ 2-2} = 0,07 * 0,0035^2 / 6 = 1,429 * 10^{-7} \text{ м}^3$$

Сечение 3-3 опорной части кронштейна

Расчет сечения на прочность проводится согласно формуле:

$$\sigma_{3-3} = M_{y\ 3-3} / W_{y\ 3-3} \leq R_y / \gamma_n \quad 60 \text{ МПа} \leq 120 \text{ МПа}$$

$$M_{y\ 3-3} = N_{wo} * e_1 = 16,5 \text{ Н*м}$$

где, e_1 - расстояние от оси приложения силы N_{wo} до сечения 3-3: 0,06 м

Момент сопротивления сечения 3-3:

$$W_{y\ 3-3} = (0,07 - 0,011) * 0,0053^2 / 6 = 2,762 * 10^{-7} \text{ м}^3$$

Опорный кронштейн удовлетворяет требованиям прочности

Расчет узла крепления направляющей к опорному кронштейну

Крепление направляющей к кронштейну выполняется на двух заклепках в продолговатые отверстия. Узел рассчитывается на срез заклепок и смятие соединяемых элементов.

Расчет на срез:

$$N_{wo} / (n * n_s) \leq N_{rs} \quad 138 \text{ Н} \leq 1720 \text{ Н}$$

$$N_{wo} = k * q_w * b_{кр} = 275 \text{ Н}$$

n - число заклепок в соединении: 2 шт.

n_s - число рабочих срезов одной заклепки: 1

N_{rs} - расчетное усилие среза для одной заклепки: 1720 Н

Расчет на смятие соединяемых элементов:

По формуле полученной на основе многочисленных натуральных испытаний:

$$N_{wo} / (n * d * \Sigma t) \leq R_y \quad 12 \text{ МПа} \leq 120 \text{ МПа}$$

$$N_{wo} = k * q_w * b_{кр} = 275 \text{ Н}$$

n - число заклепок в соединении: 2 шт.

d - диаметр отверстия для заклепки: 0,0051 м

Σt - толщина стенки направляющей: 0,0022 м

R_y - расчетное сопротивление: 120 МПа

Узел крепления направляющей к кронштейну удовлетворяет требованиям прочности

Расчет узла крепления опорного кронштейна к стене

Кронштейн крепится к стене одним анкерным элементом

Усилия, действующие на анкерный элемент

$$N_{wo} = k * q_w * b_{кр} = 275 \text{ Н}$$

где B - плечо от горизонтальной нагрузки на анкер: 6 мм

B_1 - расстояние от оси анкерного болта до края кронштейна: 26 мм

Определяем расчетное усилие вырыва анкера:

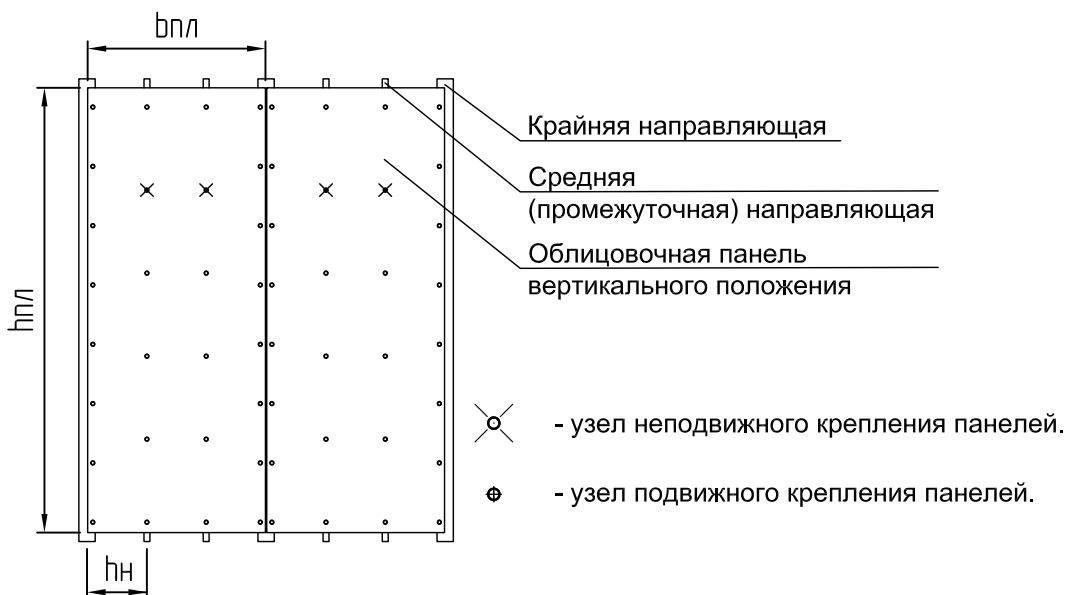
$$N_{ao} = N_{wo} + (N_{wo} * B) / B_1 = 317 \text{ Н}$$

Согласно выполненного расчета сравниваем расчетное значение с допустимым усилием ($N_{доп}$) для анкерного элемента на основании испытаний проведенных на конкретном объекте: $317 \text{ Н} \leq N_{доп} \text{ Н}$

Заключение: Согласно выполненного расчета крепление направляющей КП45531, в угловой зоне, выполняется по следующей схеме: 1 несущий кронштейн и 6 опорных. Согласно найденным расчетным усилиям на вырыв 1394 Н в несущем кронштейне и 317 Н в опорном подбирается анкер. Окончательное решение о применении анкера принимается по результатам натуральных испытаний по методике приведенной в ТО на соответствующий анкер согласно СТО ФЦС-44416204-010-2010.

Расчет №4

Типовой расчет конструкции системы СИАЛ П-Г-Пл, на Г-обр. кронштейне, с креплением облицовки по трехпролетной схеме на угловом участке фасада, расчет крайней направляющей;



Исходные данные для расчета:

Ветровой район: 1

Тип местности: В

Высота здания, h: 50 м

Высота от поверхности земли, z: 50 м

Поперечный размер здания, d: 25 м

Направляющая: КПС 701

Кронштейн, КН(КО)-240: КПС 722

Ширина плитки, $b_{пл}$: 1200 мм

Шаг направляющих, $b_{напр.}$: 403 мм

Высота плитки, $h_{пл}$: 3000 мм

Толщина плитки, $t_{пл}$: 11 мм

Масса плитки, m: 19 кг/м²

Длина направляющей, $L_{напр.}$: 3 м

Пиковое значение аэродинамического коэффициента, c_p : -2,2

Коэффициент надежности по нагрузке для направляющей, γ_{fn} : 1,05

Коэффициент надежности по нагрузке для облицовки, γ_{fo} : 1,2

Коэффициент надежности по ветровой нагрузке, γ_f : 1,4

Постоянная нагрузка:

Нормативная нагрузка от профиля, $q_{п. норм.}$: 0,869 кг/м

Расчетная нагрузка от профиля, $q_{п. расч.} = q_{п. норм.} \cdot \gamma_{fn} = 0,912$ кг/м

Нормативная нагрузка от плитки, $q_{об. норм.}$: 19 кг/м²

Расчетная нагрузка от плитки, $q_{об. расч.} = q_{об. норм.} \cdot \gamma_{fo} = 22,8$ кг/м²

Ветровая нагрузка:

Нормативную пиковую ветровую нагрузку рассчитываем для угловой зоны согласно СП 20.13330.2011 Нагрузки и воздействия по формуле:

$$w_{n+(-)} = w_0 \cdot k_{(ze)} \cdot [1 + \zeta_{(ze)}] \cdot c_{p+(-)} \cdot v_{+(-)} = 1,107 \text{ кПа}$$

Расчетную пиковую ветровую нагрузку рассчитываем для угловой зоны по формуле:

$$w_{+(-)} = w_0 * k_{(ze)} * [1 + \zeta_{(ze)}] * c_{p+(-)} * v_{+(-)} * \gamma_f = 1,549 \text{ кПа}$$

, где: w_0 - нормативное значение давления ветра: 0,23 кПа

$k_{(ze)}$ - коэффициент учитывающий изменение давления ветра на высоте z_e : 1,237

$\zeta_{(ze)}$ - коэффициент учитывающий изменение пульсаций давления ветра на высоте z_e : 0,768

$v_{+(-)}$ - коэффициент корреляции ветровой нагрузки: 1

z_e - эквивалентная высота: 50 м

Расчет крайней направляющей при работе плитки по балочной схеме как трехпролетной неразрезной балки

Расчет направляющих выполняется на сочетание собственного веса конструкции и ветровой нагрузки. Сочетание собственный вес конструкции, гололедной нагрузки и 25% ветровой нагрузки для расчета направляющих не является определяющим и поэтому на это сочетание нагрузок направляющая не проверяется. Нагрузка от веса панели на крайнюю направляющую не передается в виду жесткого крепления к средней направляющей.

Расчет направляющих таврового, уголкового и сложного сечения имеющих тонкий элемент для крепления к кронштейну выполняется с учетом редукции сжатых элементов в соответствии с требованиями СП 128.13330.2012.

Шаг направляющих, $b_{\text{напр}}$: 403 мм

Шаг кронштейнов, $b_{\text{кр}}$: 1200 мм

Консоль, a : 300 мм

Плечо кронштейна, $A_{\text{кр}}$: 240 мм

Удельная плотность алюминия, ρ : 2700 кг/м³

Коэффициент неразрезности для опорной реакции, k_n : 0,4

Нормативная ветровая нагрузка на направляющую:

$$q_{nw} = w_{n+(-)} * b_{\text{напр}} * 2 * k_n = 0,357 \text{ кН/м}$$

Расчетная ветровая нагрузка на направляющую:

$$q_w = w_{+(-)} * b_{\text{напр}} * 2 * k_n = 0,499 \text{ кН/м}$$

Собственный вес конструкции:

$$N = P = q_{\text{п.расч.}} * L_{\text{напр}} = 2,7 \text{ кг}$$

Расчет на прочность:

Площадь сечения профиля, A : 3,21 см²

Момент инерции профиля, J_x : 9,7 см⁴

Момент сопротивления профиля, W_x : 2,0 см³

Максимальный опорный момент от ветровой нагрузки:

$$M_{\text{оп max}} = 0,125 * q_w * b_{\text{кр}}^2 = 0,09 \text{ кНм}$$

$$\sigma = (N/A) + (M_{\text{оп max}}/W_x) \leq R_y \quad 45 \text{ МПа} \leq 120 \text{ МПа}$$

R_y - расчетное сопротивление на растяжение: 120 МПа

Профиль удовлетворяет требованиям по прочности

Расчет по деформативности:

Прогиб направляющей рассчитывается по формуле:

$$f = (0,0052 * q_{nw} * b_{\text{кр}}^4) / (E * J_x) \leq (b_{\text{кр}} / 200) \quad 0,1 \text{ см} \leq 0,6 \text{ см}$$

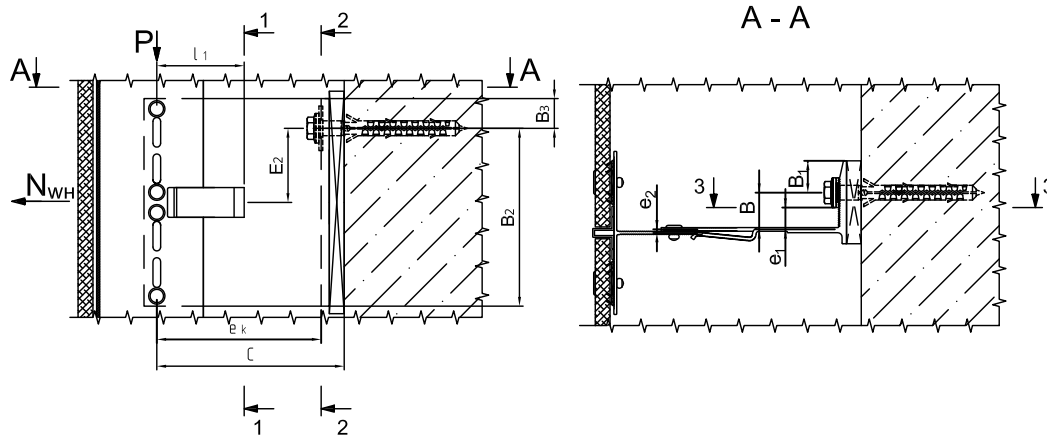
Момент инерции профиля, J_x : 9,7 см⁴

E - модуль Юнга для алюминия: 710000 кг/см²

Прочность профиля на прогиб обеспечивается

Расчет несущего кронштейна

В кронштейне проверяются сечения на консоли ослабленное отверстием от зажима и около опоры, сечение на опорной части по краю фиксирующей шайбы - краю шайбы анкерного элемента.



Сочетание нагрузок собственный вес + ветровая нагрузка

Сечение 1-1 консоли кронштейна

Расчет сечения на прочность проводится согласно формуле:

$$\sigma_{1-1} = N_{1-1}/A_{1-1} + M_{x\ 1-1}/W_{x\ 1-1} + M_{y\ 1-1}/W_{y\ 1-1} \leq R_y/\gamma_n \quad 10 \text{ МПа} \leq 120 \text{ МПа}$$

где $N_{1-1} = N_{\text{вн}}$ - опорная реакция от ветровой нагрузки приходящейся на несущий кронштейн

$$N_{\text{вн}} = q_w * (a + b_{\text{кр}}/2) = 449 \text{ Н}$$

$$M_{x\ 1-1} = P * l_1 = 0,138 \text{ Н*м}$$

где, l_1 - плечо вертикальной нагрузки: 51 мм

P - собственный вес конструкции: 2,7 кг

$$M_{y\ 1-1} = N_{\text{вн}} * e_2 = 0,898 \text{ Н*м}$$

где, e_2 - плечо вертикальной нагрузки: 0,002 м

Площадь сечения 1-1:

$$A_{1-1} = (0,14 - 0,02) * 0,0023 = 0,000276 \text{ м}^2$$

Момент сопротивления сечения 1-1:

$$W_{x\ 1-1} = 0,0023 * (0,14^3 - 0,02^3) / (0,12 * 0,07) = 0,00074914 \text{ м}^3$$

Момент сопротивления сечения 1-1:

$$W_{y\ 1-1} = 0,0023^2 * (0,14 - 0,02) / 6 = 1,058 * 10^{-7} \text{ м}^3$$

R_y - расчетное сопротивление растяжения АД31Т1: 120 МПа

γ_n - коэффициент надежности по назначению: 1

Сечение 2-2 консоли кронштейна

Расчет сечения на прочность проводится согласно формуле:

$$\sigma_{2-2} = N_{2-2}/A_{2-2} + M_{x\ 2-2}/W_{x\ 2-2} + M_{y\ 2-2}/W_{y\ 2-2} \leq R_y/\gamma_n \quad 4 \text{ МПа} \leq 120 \text{ МПа}$$

где $N_{2-2} = N_{\text{вн}}$ - опорная реакция от ветровой нагрузки приходящейся на несущий кронштейн

$$N_{\text{вн}} = q_w * (a + b_{\text{кр}}/2) = 449 \text{ Н}$$

$$M_{x\ 2-2} = P * e_k = 0,61 \text{ Н*м}$$

где, e_k - плечо вертикальной нагрузки: 226 мм

$$M_{y\ 2-2} = N_{\text{вн}} * e_6 = 0,898 \text{ Н*м}$$

где, e_6 - плечо вертикальной нагрузки: 0,002 м

Площадь сечения 2-2:

$$A_{2-2} = 0,14 * 0,0035 = 0,00049 \text{ м}^2$$

Момент сопротивления сечения 2-2:

$$W_{x\ 2-2} = 0,0035 * 0,14^2 / 6 = 1,143 * 10^{-5} \text{ м}^3$$

Момент сопротивления сечения 2-2:

$$W_{y\ 2-2} = 0,14 * 0,0035^2 / 6 = 2,858 * 10^{-7} \text{ м}^3$$

Сечение 3-3 опорной части кронштейна

Расчет сечения на прочность проводится согласно формуле:

$$\sigma_{3-3} = M_{y\ 3-3} / W_{y\ 3-3} \leq R_y / \gamma_n \quad 8 \text{ МПа} \leq 120 \text{ МПа}$$

$$M_{y\ 3-3} = N_{\text{вн}} * e_1 = 4,041 \text{ Н*м}$$

где, e_1 - расстояние от оси приложения силы $N_{\text{вн}}$ до сечения 3-3: 0,009 м

Момент сопротивления сечения 3-3:

$$W_{y\ 3-3} = (0,14 - 0,011*3) * 0,0053^2 / 6 = 5,009 * 10^{-7} \text{ м}^3$$

Несущий кронштейн удовлетворяет требованиям прочности

Расчет узла крепления направляющей к несущему кронштейну

Крепление направляющей к кронштейну выполняется на четырех заклепках. Узел рассчитывается на срез заклепок и смятие соединяемых элементов.

Расчет на срез:

Сочетание нагрузок собственный вес + ветровая нагрузка

$$\sqrt{(P^2 + N_{\text{вн}}^2)} / (n * n_s) \leq N_{rs} \quad 112 \text{ Н} \leq 1720 \text{ Н}$$

$$P = P_{\text{напр}} = 2,7 \text{ кг}$$

$$N_{\text{вн}} = q_w * (a + b_{\text{кр}}/2) = 449 \text{ Н}$$

n - число заклепок в соединении: 4 шт.

n_s - число рабочих срезов одной заклепки: 1

N_{rs} - расчетное усилие среза для одной заклепки: 1720 Н

Расчет на смятие соединяемых элементов:

Сочетание нагрузок собственный вес + ветровая нагрузка

$$\sqrt{(P^2 + N_{\text{вн}}^2)} / (n * d * \Sigma t) \leq R_{rp} \quad 10 \text{ МПа} \leq 195 \text{ МПа}$$

$$P = P_{\text{обл}} + P_{\text{напр}} = 2,7 \text{ кг}$$

$$N_{\text{вн}} = q_w * (a + b_{\text{кр}}/2) = 449 \text{ Н}$$

n - число заклепок в соединении: 4 шт.

d - диаметр отверстия для заклепки: 0,0051 м

Σt - толщина стенки направляющей с учетом рифления: 0,0022 м

R_{rp} - расчетное сопротивление смятию элементов: 195 МПа

Узел крепления направляющей к кронштейну удовлетворяет требованиям прочности

Расчет узла крепления несущего кронштейна к стене

Кронштейн крепится к стене одним анкерным элементом.

Сочетание нагрузок собственный вес + ветровая нагрузка

Усилия, действующие на анкерный элемент:

$$N_{\text{вн}} = q_w * (a + b_{\text{кр}}/2) = 449 \text{ Н}$$

$$P = P_{\text{обл}} + P_{\text{напр}} = 2,7 \text{ кг}$$

Моменты в вертикальной плоскости:

$$M_1 = P * C = 6,507 \text{ Н*м}$$

$$M_2 = N_{\text{вн}} * E_2 = 22,45 \text{ Н*м}$$

где C - плечо от вертикально приложенной нагрузки на анкер: 241 мм

E_2 - плечо горизонтальной ветровой нагрузки на анкер: 50 мм

Момент в горизонтальной плоскости:

$$M_3 = N_{\text{вн}} * B = 8,98 \text{ Н*м}$$

где B - плечо от горизонтальной нагрузки на анкер: 20 мм

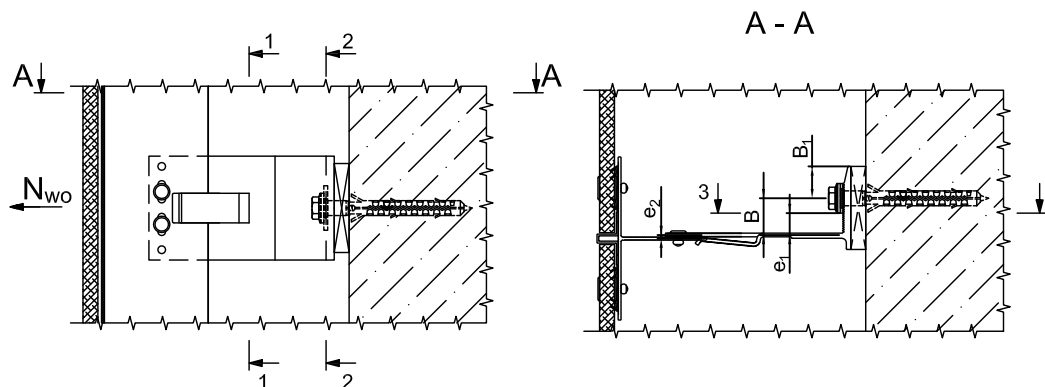
Определяем усилие вырыва анкера из соотношения моментов M_1 и M_2 : $M_1 < M_2$

$$N_{\text{ан}} = N_{\text{вн}} + (M_2 - M_1) / B_3 + M_3 / B_1 = 1579 \text{ Н}$$

Согласно выполненного расчета сравниваем расчетное значение с допустимым усилием ($N_{доп}$) для анкерного элемента на основании испытаний проведенных на конкретном объекте: $1579 \text{ Н} \leq N_{доп} \text{ Н}$

Расчет опорного кронштейна

В кронштейне проверяются сечения на консоли ослабленное отверстием от зажима и около опоры, сечение на опорной части по краю фиксирующей шайбы - краю шайбы анкерного элемента. Опорный кронштейн воспринимает только ветровую нагрузку.



Сечение 1-1 консоли кронштейна

Расчет сечения на прочность проводится согласно формуле:

$$\sigma_{1-1} = N_{1-1}/A_{1-1} + M_{y\ 1-1}/W_{y\ 1-1} \leq R_y/\gamma_n \quad 40 \text{ МПа} \leq 120 \text{ МПа}$$

где $N_{1-1} = N_{wo}$ - опорная реакция от ветровой нагрузки приходящейся на опорный кронштейн

$$N_{wo} = k * q_w * b_{кр} = 749 \text{ Н}$$

k - коэффициент для определения максимальной опорной реакции в балке: 1,25

$$M_{y\ 1-1} = N_{wo} * e_2 = 1,498 \text{ Н*м}$$

где, e_2 - плечо вертикальной нагрузки: 0,002 м

Площадь сечения 1-1:

$$A_{1-1} = (0,07 - 0,02) * 0,0023 = 0,000115 \text{ м}^2$$

Момент сопротивления сечения 1-1:

$$W_{y\ 1-1} = 0,0023^2 * (0,07 - 0,02) / 6 = 4,408 * 10^{-8} \text{ м}^3$$

R_y - расчетное сопротивление растяжения АД31Т1: 120 МПа

γ_n - коэффициент надежности по назначению: 1

Сечение 2-2 консоли кронштейна

Расчет сечения на прочность проводится согласно формуле:

$$\sigma_{2-2} = N_{2-2}/A_{2-2} + M_{y\ 2-2}/W_{y\ 2-2} \leq R_y/\gamma_n \quad 14 \text{ МПа} \leq 120 \text{ МПа}$$

$$N_{wo} = k * q_w * b_{кр} = 749 \text{ Н}$$

$$M_{y\ 2-2} = N_{wo} * e_6 = 1,498 \text{ Н*м}$$

где, e_6 - плечо вертикальной нагрузки: 0,002 м

Площадь сечения 2-2:

$$A_{2-2} = 0,07 * 0,0035 = 0,000245 \text{ м}^2$$

Момент сопротивления сечения 2-2:

$$W_{x\ 2-2} = 0,0035 * 0,07^2 / 6 = 2,858 * 10^{-6} \text{ м}^3$$

Момент сопротивления сечения 2-2:

$$W_{y\ 2-2} = 0,07 * 0,0035^2 / 6 = 1,429 * 10^{-7} \text{ м}^3$$

Сечение 3-3 опорной части кронштейна

Расчет сечения на прочность проводится согласно формуле:

$$\sigma_{3-3} = M_{y\ 3-3}/W_{y\ 3-3} \leq R_y/\gamma_n \quad 24 \text{ МПа} \leq 120 \text{ МПа}$$

$$M_{y\ 3-3} = N_{wo} * e_1 = 6,741 \text{ Н*м}$$

где, e_1 - расстояние от оси приложения силы N_{wo} до сечения 3-3: 0,009 м

Момент сопротивления сечения 3-3:

$$W_{y_{3-3}} = (0,07 - 0,011) * 0,0053^2 / 6 = 2,762 * 10^{-7} \text{ м}^3$$

Несущий кронштейн удовлетворяет требованиям прочности

Расчет узла крепления направляющей к опорному кронштейну

Крепление направляющей к кронштейну выполняется на двух заклепках в продолговатые отверстия. Узел рассчитывается на срез заклепок и смятие соединяемых элементов.

Расчет на срез:

$$N_{wo} / (n * n_s) \leq N_{rs} \quad 375 \text{ Н} \leq 1720 \text{ Н}$$

$$N_{wo} = k * q_w * b_{кр} = 749 \text{ Н}$$

n - число заклепок в соединении: 2 шт.

n_s - число рабочих срезов одной заклепки: 1

N_{rs} - расчетное усилие среза для одной заклепки: 1720 Н

Расчет на смятие соединяемых элементов:

По формуле полученной на основе многочисленных натуральных испытаний:

$$N_{wo} / (n * d * \Sigma t) \leq R_y \quad 33 \text{ МПа} \leq 120 \text{ МПа}$$

$$N_{wo} = k * q_w * b_{кр} = 749 \text{ Н}$$

n - число заклепок в соединении: 2 шт.

d - диаметр отверстия для заклепки: 0,0051 м

Σt - толщина стенки направляющей с учетом рифления: 0,0022 м

R_y - расчетное сопротивление: 120 МПа

Узел крепления направляющей к кронштейну удовлетворяет требованиям прочности

Расчет узла крепления опорного кронштейна к стене

Кронштейн крепится к стене одним анкерным элементом

Усилия, действующие на анкерный элемент:

$$N_{wo} = k * q_w * b_{кр} = 749 \text{ Н}$$

где B - плечо от горизонтальной нагрузки на анкер: 20 мм

B₁ - расстояние от оси анкерного болта до края кронштейна: 27 мм

Определяем расчетное усилие вырыва анкера:

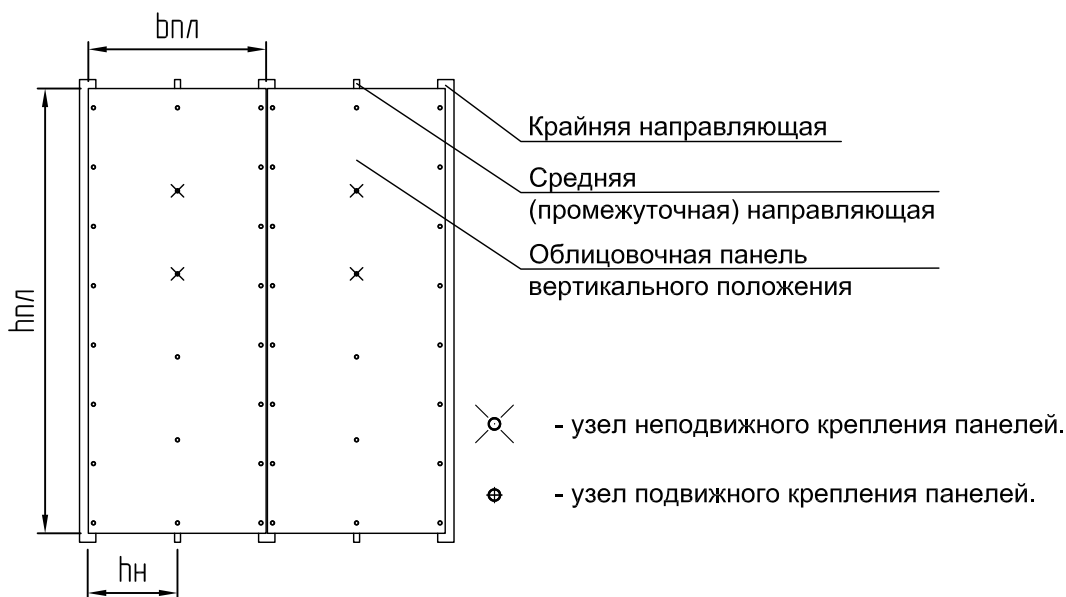
$$N_{ao} = N_{wo} + (N_{wo} * B) / B_1 = 1304 \text{ Н}$$

Согласно выполненного расчета сравниваем расчетное значение с допустимым усилием (N_{доп}) для анкерного элемента на основании испытаний проведенных на конкретном объекте: 1304 Н ≤ N_{доп} Н

Заключение: Согласно выполненного расчета крепление направляющей КПС 701, в угловой зоне, выполняется по следующей схеме: 1 несущий кронштейн и 2 опорных. Согласно найденным расчетным усилиям на вырыв 1579 Н в несущем кронштейне и 1304 Н в опорном подбирается анкер. Окончательное решение о применении анкера принимается по результатам натуральных испытаний по методике приведенной в ТО на соответствующий анкер согласно СТО ФЦС-44416204-010-2010.

Расчет №5

Типовой расчет конструкции системы СИАЛ П-Г-Пл, на П-обр. кронштейне, с креплением облицовки по двухпролетной схеме на рядовом участке фасада, расчет средней направляющей;



Исходные данные для расчета:

Ветровой район: 1

Тип местности: В

Высота здания, h : 100 м

Высота от поверхности земли, z : 100 м

Поперечный размер здания, d : 25 м

Направляющая: КП45480-1

Кронштейн, КН(КО)-240: КПС 705

Ширина плитки, $b_{пл}$: 1200 мм

Шаг направляющих, $b_{напр}$: 605

Высота плитки, $h_{пл}$: 3000 мм

Толщина плитки, $t_{пл}$: 11 мм

Масса плитки, m : 19 кг/м²

Длина направляющей, $L_{напр}$: 3 м

Пиковое значение аэродинамического коэффициента, c_p : -1,2

Коэффициент надежности по нагрузке для направляющей, γ_{fn} : 1,05

Коэффициент надежности по нагрузке для облицовки, γ_{fo} : 1,2

Коэффициент надежности по ветровой нагрузке, γ_f : 1,4

Постоянная нагрузка:

Нормативная нагрузка от профиля, $q_{п. норм.}$: 0,947 кг/м

Расчетная нагрузка от профиля, $q_{п. расч.} = q_{п. норм.} \cdot \gamma_{fn} = 0,994$ кг/м

Нормативная нагрузка от плитки, $q_{об. норм.}$: 19 кг/м²

Расчетная нагрузка от плитки, $q_{об. расч.} = q_{об. норм.} \cdot \gamma_{fo} = 22,8$ кг/м²

Ветровая нагрузка

Нормативную пиковую ветровую нагрузку рассчитываем для рядовой зоны согласно СП 20.13330.2011 Нагрузки и воздействия по формуле:

$$w_{n+(-)} = w_o \cdot k_{(ze)} \cdot [1 + c_{(ze)}] \cdot c_{p+(-)} \cdot v_{+(-)} = 0,752 \text{ кПа}$$

Расчетную пиковую ветровую нагрузку рассчитываем для рядовой зоны по формуле:

$$w_{+(-)} = w_0 * k_{(ze)} * [1 + S_{(ze)}] * c_{p+(-)} * v_{+(-)} * \gamma_f = 1,053 \text{ кПа}$$

, где: w_0 - нормативное значение давления ветра: 0,23 кПа

$k_{(ze)}$ - коэффициент учитывающий изменение давления ветра на высоте z_e : 1,633

$S_{(ze)}$ - коэффициент учитывающий изменение пульсаций давления ветра на высоте z_e : 0,669

$v_{+(-)}$ - коэффициент корреляции ветровой нагрузки: 1

z_e - эквивалентная высота: 100 м.

Расчет средней направляющей при работе плитки по балочной схеме
как двухпролетной неразрезной балки

Расчет направляющих выполняется на сочетание собственного веса конструкции и ветровой нагрузки. Сочетание собственный вес конструкции, гололедной нагрузки и 25% ветровой нагрузки для расчета направляющих не является определяющим и поэтому на это сочетание нагрузок направляющая не проверяется. Облицовочная панель крепится к направляющей неподвижно передавая всю нагрузку от веса панели на среднюю направляющую.

Шаг направляющих, $b_{\text{напр}}$: 605 мм

Шаг кронштейнов, $b_{\text{кр}}$: 1350 мм

Консоль, a : 150 мм

Плечо кронштейна, $A_{\text{кр}}$: 240 мм

Удельная плотность алюминия, ρ : 2700 кг/м³

Коэффициент неразрезности для опорной реакции: $k_n = 1,25$

Нормативная ветровая нагрузка на направляющую:

$$q_{nw} = w_{n+(-)} * b_{\text{напр}} * k_n = 0,569 \text{ кН/м}$$

Расчетная ветровая нагрузка на направляющую:

$$q_w = w_{+(-)} * b_{\text{напр}} * k_n = 0,796 \text{ кН/м}$$

Собственный вес конструкции:

$$N = P = q_{\text{п.расч.}} * L_{\text{напр}} + q_{\text{об.расч.}} * L_{\text{напр}} * 2 * b_{\text{напр}} = 85,063 \text{ кг}$$

Расчет на прочность:

Площадь сечения профиля, A : 3,5 см²

Момент инерции профиля, J_x : 16,17 см⁴

Момент сопротивления профиля, W_x : 5,2 см³

Максимальный опорный момент от ветровой нагрузки:

$$M_{\text{оп max}} = 0,125 * q_w * b_{\text{кр}}^2 = 0,181 \text{ кНм}$$

$$\sigma = (N/A) + (M_{\text{оп max}}/W_x) \leq R_y \quad 37 \text{ МПа} \leq 120 \text{ МПа}$$

R_y - расчетное сопротивление на растяжение 120 МПа

Профиль удовлетворяет требованиям по прочности

Расчет по деформативности:

Прогиб направляющей рассчитывается по формуле:

$$f = (0,00675 * q_{nw} * b_{\text{кр}}^4) / (E * J_x) \leq (b_{\text{кр}} / 200) \quad 0,09 \text{ см} \leq 0,68 \text{ см}$$

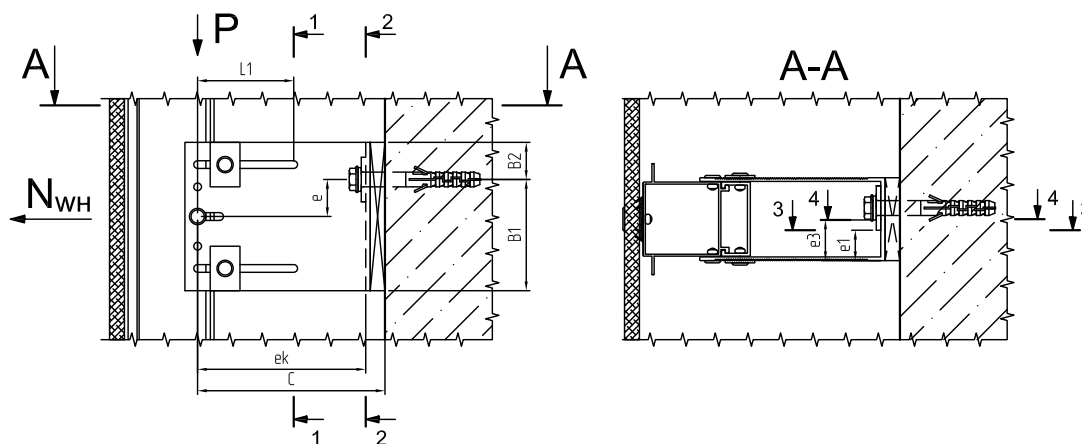
Момент инерции профиля, J_x : 16,17 см⁴

E - модуль Юнга для алюминия: 710000 кг/см²

Прочность профиля на прогиб обеспечивается

Расчет несущего кронштейна

В кронштейне проверяются сечения на консоли ослабленные отверстиями для крепления салазки и около опоры, сечения на опорной части по краю фиксирующей шайбы и по краю шайбы анкерного элемента.



Сочетание нагрузок собственный вес + ветровая нагрузка

Расчет выполняем для одной ветви кронштейна.

На одну ветвь кронштейна действуют нагрузки от собственного веса $P/2$ и ветра $N_{wh}/2$.

Сечение 1-1 одной ветви кронштейна

Расчет сечения на прочность проводится согласно формуле:

$$\sigma_{1-1} = N_{1-1}/A_{1-1} + M_{x\ 1-1}/W_{x\ 1-1} \leq R_y/\gamma_n \quad 9 \text{ МПа} \leq 120 \text{ МПа}$$

, где $N_{1-1} = N_{wh} / 2$ - опорная реакция от ветровой нагрузки приходящейся на несущий кронштейн

$$N_{wh} = q_w * (a + b_{кр}/2) = 657 \text{ Н}$$

$$M_{x\ 1-1} = P/2 * l_1 = 55,291 \text{ Н*м}$$

где, l_1 - плечо вертикальной нагрузки: 65 мм

P - собственный вес конструкции: 85,063 кг

Площадь сечения 1-1:

$$A_{1-1} = (0,10 - 2*0,0052) * 0,0023 = 0,00020608 \text{ м}^2$$

Момент сопротивления сечения 1-1 одной ветви кронштейна:

$$W_{x\ 1-1} = 0,00000325 \text{ м}^3$$

R_y - расчетное сопротивление растяжения АД31Т1: 120 МПа

γ_n - коэффициент надежности по назначению: 1

Сечение 2-2 одной ветви кронштейна

Расчет сечения на прочность проводится согласно формуле:

$$\sigma_{2-2} = N_{2-2}/A_{2-2} + M_{x\ 2-2}/W_{x\ 2-2} \leq R_y/\gamma_n \quad 24 \text{ МПа} \leq 120 \text{ МПа}$$

, где $N_{2-2} = N_{wh} / 2$ - опорная реакция от ветровой нагрузки приходящейся на несущий кронштейн

$$M_{x\ 2-2} = P/2 * e_k = 196,496 \text{ Н*м}$$

где, e_k - плечо вертикальной нагрузки: 231 мм

Площадь сечения 2-2:

$$A_{2-2} = 0,0003 \text{ м}^2$$

$$\text{Момент сопротивления сечения 2-2: } W_{x\ 2-2} = 5 * 10^{-6} \text{ м}^3$$

Сечение 3-3 опорной части кронштейна

Расчет сечения на прочность проводится согласно формуле:

$$\sigma_{3-3} = M_{y\ 3-3}/W_{y\ 3-3} \leq R_y/\gamma_n \quad 34 \text{ МПа} \leq 120 \text{ МПа}$$

$$M_{y\ 3-3} = N_{wh} / 2 * e_1 = 3,415 \text{ Н*м}$$

где, e_1 - расстояние от оси приложения силы N_{wh} до сечения 3-3: 0,013 м

Момент сопротивления сечения 3-3:

$$W_{y\ 3-3} = (0,10 - 0,011*3) * 0,003^2/6 = 1,005*10^{-7} \text{ м}^3$$

Сечение 4-4 опорной части кронштейна

Расчет сечения на прочность проводится согласно формуле:

$$\sigma_{4-4} = M_{y4-4} / W_{y4-4} \leq R_y / \gamma_n \quad 36 \text{ МПа} \leq 120 \text{ МПа}$$

$$M_{y4-4} = N_{wh} / 2 * e_4 = 5,254 \text{ Н*м}$$

где, e_4 - расстояние от оси приложения силы N_{wh} до сечения 4-4: 0,02 м

Момент сопротивления сечения 4-4:

$$W_{y4-4} = W_{y3-3} + W_{шy4-4} = 1,455 * 10^{-7} \text{ м}^3$$

$$W_{шy4-4} = 0,03 * 0,003^2 / 6 = 4,5 * 10^{-8} \text{ м}^3$$

Несущий кронштейн удовлетворяет требованиям прочности

Расчет узла крепления направляющей к несущему кронштейну

Рассматриваем одну ветвь кронштейна. Направляющая крепится к одной ветви кронштейна тремя заклепками Ал/А2 Ø5 мм. Заклепка №1 воспринимает нагрузку от собственного веса конструкций, две заклепки №2 - ветровую нагрузку, передающуюся на кронштейн через салазку. Узел рассчитывается на срез заклепок и смятие соединяемых элементов.

Заклепка №1

Расчет на срез:

Сочетание нагрузок собственный вес + ветровая нагрузка

$$P/2 / (n * n_s) \leq N_{rs} \quad 425 \text{ Н} \leq 1720 \text{ Н}$$

$$P = P_{обл} + P_{напр} = 85,063 \text{ кг}$$

n - число заклепок в соединении: 1 шт.

n_s - число рабочих срезов одной заклепки: 1

N_{rs} - расчетное усилие среза для одной заклепки: 1720 Н

Расчет на смятие соединяемых элементов:

Сочетание нагрузок собственный вес + ветровая нагрузка

$$P/2 / (n * d * \Sigma t) \leq R_{rp} \quad 61 \text{ МПа} \leq 195 \text{ МПа}$$

$$P = P_{обл} + P_{напр} = 85,063 \text{ кг}$$

n - число заклепок в соединении: 1 шт.

d - диаметр отверстия для заклепки: 0,0051 м

Σt - толщина стенки направляющей: 0,0014 м

R_{rp} - расчетное сопротивление смятию элементов: 195 МПа

Заклепки №2

Расчет на срез:

Сочетание нагрузок собственный вес + ветровая нагрузка

$$N_{wh}/2 / (n * n_s) \leq N_{rs} \quad 274 \text{ Н} \leq 1720 \text{ Н}$$

$$N_{wh} = q_w * (a + b_{кр}/2) = 657 \text{ Н}$$

n - число заклепок в соединении: 2 шт.

n_s - число рабочих срезов одной заклепки = 1

N_{rs} - расчетное усилие среза для одной заклепки: 1720 Н

Расчет на смятие соединяемых элементов:

Сочетание нагрузок собственный вес + ветровая нагрузка

$$N_{wh}/2 / (n * d * \Sigma t) \leq R_{rp} \quad 39 \text{ МПа} \leq 195 \text{ МПа}$$

$$N_{wh} = q_w * (a + b_{кр}/2) = 657 \text{ Н}$$

n - число заклепок в соединении: 2 шт.

d - диаметр отверстия для заклепки: 0,0051 м

Σt - толщина стенки $\Sigma t = 0,0014$ м

R_{rp} - расчетное сопротивление смятию элементов: 195 МПа

Узел крепления направляющей к кронштейну удовлетворяет требованиям прочности

Расчет узла крепления несущего кронштейна к стене

Кронштейн крепится к стене одним анкерным элементом

Сочетание нагрузок собственный вес + ветровая нагрузка

Усилия, действующие на анкерный элемент

$$N_{\text{вн}} = q_w * (a + b_{\text{кр}}/2) = 657 \text{ Н}$$

$$P = P_{\text{обл}} + P_{\text{напр}} = 85,063 \text{ кг}$$

Моменты в вертикальной плоскости:

$$M_1 = P * C = 207,554 \text{ Н*м}$$

где C - плечо от вертикально приложенной нагрузки на анкер: 244 мм

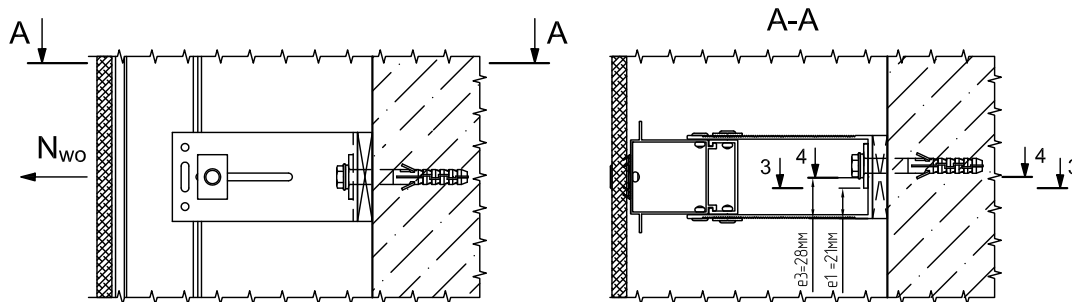
Определяем усилие вырыва анкера:

$$N_{\text{ан}} = N_{\text{вн}} + M_1/B_1 = 3424 \text{ Н}$$

Согласно выполненного расчета сравниваем расчетное значение с допустимым усилием ($N_{\text{доп}}$) для анкерного элемента на основании испытаний проведенных на конкретном объекте: $3424 \text{ Н} \leq N_{\text{доп}} \text{ Н}$

Расчет опорного кронштейна

В кронштейне проверяются сечения на консоли ослабленные отверстиями для крепления салазки и около опоры, сечения на опорной части по краю фиксирующей шайбы и по краю шайбы анкерного элемента.



Опорный кронштейн воспринимает только ветровую нагрузку

$$N_{\text{wo}} = k * q_w * b_{\text{кр}} = 1344 \text{ Н}$$

k - коэффициент для определения максимальной опорной реакции в балке: 1,25

Сечение 3-3 опорной части кронштейна

Расчет сечения на прочность проводится согласно формуле:

$$\sigma_{3-3} = M_{y3-3} / W_{y3-3} \leq R_y / \gamma_n \quad 95 \text{ МПа} \leq 120 \text{ МПа}$$

$$M_{y3-3} = N_{\text{wo}} / 2 * e_1 = 6,988 \text{ Н*м}$$

где, e_1 - расстояние от оси приложения силы N_{wo} до сечения 3-3: 0,013 м

Момент сопротивления сечения 3-3:

$$W_{y3-3} = b * h^2 / 6 = 0,0735 \text{ см}^3$$

Сечение 4-4 опорной части кронштейна

Расчет сечения на прочность проводится согласно формуле:

$$\sigma_{4-4} = M_{y4-4} / W_{y4-4} \leq R_y / \gamma_n \quad 91 \text{ МПа} \leq 120 \text{ МПа}$$

$$M_{y4-4} = N_{\text{вн}} / 2 * e_4 = 10,75 \text{ Н*м}$$

где, e_4 - расстояние от оси приложения силы $N_{\text{вн}}$ до сечения 4-4: 0,02 м

Момент сопротивления сечения 4-4:

$$W_{y4-4} = W_{y3-3} + W_{\text{ш}} = 1,185 * 10^{-7} \text{ м}^3$$

$$W_{\text{ш}} = 0,03 * 0,003^2 / 6 = 4,5 * 10^{-8} \text{ м}^3$$

Несущий кронштейн удовлетворяет требованиям прочности

Расчет узла крепления направляющей к опорному кронштейну

Рассматриваем одну ветвь кронштейна. Направляющая крепится к одной ветви кронштейна одной заклепкой Ал/А2 Ø5 мм, которая воспринимает только ветровую нагрузку, передающуюся на кронштейн через салазку. Узел рассчитывается на срез заклепки и смятие соединяемых элементов и только на сочетание собственный вес + ветровая нагрузка.

Расчет на срез:

$$(N_{wo} / 2) / (n \cdot n_s) \leq N_{rs} \quad 672 \text{ Н} \leq 1720 \text{ Н}$$

$$N_{wo} = k \cdot q_w \cdot b_{кр} = 1344 \text{ Н}$$

n - число заклепок в соединении: 1 шт.

n_s - число рабочих срезов одной заклепки: 1

N_{rs} - расчетное усилие среза для одной заклепки: 1720 Н

Расчет на смятие соединяемых элементов:

По формуле полученной на основе многочисленных натуральных испытаний:

$$(N_{wo} / 2) / (n \cdot d \cdot \Sigma t) \leq R_y \quad 66 \text{ МПа} \leq 120 \text{ МПа}$$

$$N_{wo} = k \cdot q_w \cdot b_{кр} = 1344 \text{ Н}$$

n - число заклепок в соединении: 1 шт.

d - диаметр отверстия для заклепки: 0,0051 м

Σt - толщина стенки салазки: 0,002 м

R_y - расчетное сопротивление: 120 МПа

Узел крепления направляющей к кронштейну удовлетворяет требованиям прочности

Расчет узла крепления опорного кронштейна к стене

Кронштейн крепится к стене одним анкерным элементом

Усилия, действующие на анкерный элемент

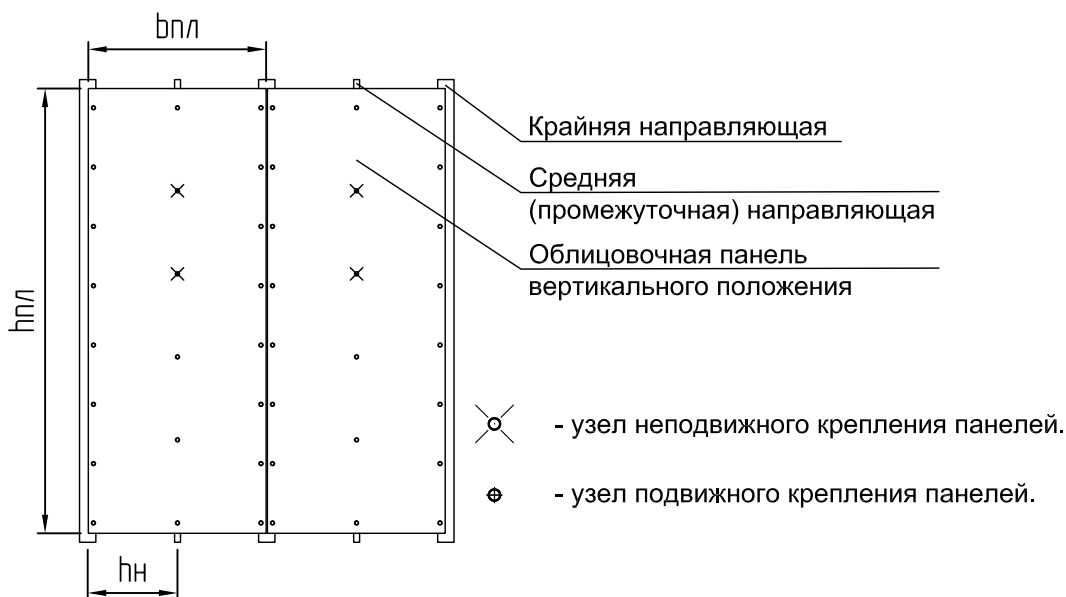
$$N_{wo} = k \cdot q_w \cdot b_{кр} = 1344 \text{ Н}$$

Согласно выполненного расчета сравниваем расчетное значение с допустимым усилием (N_{доп}) для анкерного элемента на основании испытаний проведенных на конкретном объекте: 1344 Н ≤ N_{доп} Н

Заключение: Согласно выполненного расчета крепление направляющей КП45480-1, в рядовой зоне, выполняется по следующей схеме: 1 несущий кронштейн и 2 опорных. Согласно найденным расчетным усилиям на вырыв 3424 Н в несущем кронштейне и 1344 Н в опорном подбирается анкер. Окончательное решение о применении анкера принимается по результатам натуральных испытаний по методике приведенной в ТО на соответствующий анкер согласно СТО ФЦС-44416204-010-2010.

Расчет №6

Типовой расчет конструкции системы СИАЛ П-Г-Пл, на П-обр. кронштейне, с креплением облицовки по двухпролетной схеме на рядовом участке фасада, расчет крайней направляющей



Исходные данные для расчета:

Ветровой район: 1

Гололедный район: 2

Тип местности: В

Высота здания, h : 100 м

Высота от поверхности земли, z : 100 м

Поперечный размер здания, d : 25 м

Направляющая: КПС 707

Кронштейн, КН(КО)-240: КПС 705

Ширина плитки, $b_{пл}$: 1200 мм

Шаг направляющих, $b_{напр}$: 605

Высота плитки, $h_{пл}$: 3000 мм

Толщина плитки, $t_{пл}$: 11 мм

Масса плитки, m : 19 кг/м²

Длина направляющей, $L_{напр}$: 3 м

Пиковое значение аэродинамического коэффициента, c_p : -1,2

Коэффициент надежности по нагрузке для направляющей, γ_{fn} : 1,05

Коэффициент надежности по нагрузке для облицовки, γ_{fo} : 1,2

Коэффициент надежности по ветровой нагрузке, γ_f : 1,4

Постоянная нагрузка:

Нормативная нагрузка от профиля, $q_{п. норм.}$: 1,4 кг/м

Расчетная нагрузка от профиля, $q_{п. расч.} = q_{п. норм.} \cdot \gamma_{fn} = 1,5$ кг/м

Нормативная нагрузка от плитки, $q_{об. норм.}$: 19 кг/м²

Расчетная нагрузка от плитки, $q_{об. расч.} = q_{об. норм.} \cdot \gamma_{fo} = 22,8$ кг/м²

Ветровая нагрузка

Нормативную пиковую ветровую нагрузку рассчитываем для рядовой зоны согласно СП 20.13330.2011 Нагрузки и воздействия по формуле:

$$w_{n+(-)} = w_0 \cdot k_{(ze)} \cdot [1 + \zeta_{(ze)}] \cdot c_{p+(-)} \cdot v_{+(-)} = 0,752 \text{ кПа}$$

Расчетную пиковую ветровую нагрузку рассчитываем для рядовой зоны по формуле:

$$w_{+(-)} = w_0 * k_{(ze)} * [1 + S_{(ze)}] * C_{p+(-)} * v_{+(-)} * \gamma_f = 1,053 \text{ кПа}$$

, где: w_0 - нормативное значение давления ветра: 0,23 кПа

$k_{(ze)}$ - коэффициент учитывающий изменение давления ветра на высоте z_e : 1,633

$S_{(ze)}$ - коэффициент учитывающий изменение пульсаций давления ветра на высоте z_e : 0,669

$v_{+(-)}$ - коэффициент корреляции ветровой нагрузки: 1

z_e - эквивалентная высота: 100 м

Расчет крайней направляющей при работе плитки по балочной схеме как двухпролетной неразрезной балки

Расчет направляющих выполняется на сочетание собственного веса конструкции и ветровой нагрузки. Сочетание собственный вес конструкции, гололедной нагрузки и 25% ветровой нагрузки для расчета направляющих не является определяющим и поэтому на это сочетание нагрузок направляющая не проверяется. Нагрузка от веса панели на крайнюю направляющую не передается в виду жесткого крепления к средней направляющей.

Шаг направляющих, $b_{\text{напр}}$: 605 мм

Шаг кронштейнов, $b_{\text{кр}}$: 1350 мм

Консоль, a : 150 мм

Плечо кронштейна, $A_{\text{кр}}$: 240 мм

Удельная плотность алюминия, ρ : 2700 кг/м³

Коэффициент неразрезности для опорной реакции: $k_n=0,375$

Нормативная ветровая нагрузка на направляющую:

$$q_{nw} = w_{n+(-)} * b_{\text{напр}} * 2 * k_n = 0,341 \text{ кН/м}$$

Расчетная ветровая нагрузка на направляющую:

$$q_w = w_{+(-)} * b_{\text{напр}} * 2 * k_n = 0,478 \text{ кН/м}$$

Собственный вес конструкции:

$$N = P = q_{\text{п.расч.}} * L_{\text{напр}} = 4,4 \text{ кг}$$

Расчет на прочность:

Площадь сечения профиля, A : 5,15 см²

Момент инерции профиля, J_x : 25,9 см⁴

Момент сопротивления профиля, W_x : 7,23 см³

Максимальный опорный момент от ветровой нагрузки:

$$M_{\text{оп max}} = 0,125 * q_w * b_{\text{кр}}^2 = 0,109 \text{ кНм}$$

$$\sigma = (N/A) + (M_{\text{оп max}}/W_x) \leq R_y \quad \mathbf{15 \text{ МПа} \leq 120 \text{ МПа}}$$

R_y - расчетное сопротивление на растяжение: 120 МПа

Профиль удовлетворяет требованиям по прочности

Расчет по деформативности:

Прогиб направляющей рассчитывается по формуле:

$$f = (0,0052 * q_{nw} * b_{\text{кр}}^4) / (E * J_x) \leq (b_{\text{кр}} / 200) \quad \mathbf{0,032 \text{ см} \leq 0,675 \text{ см}}$$

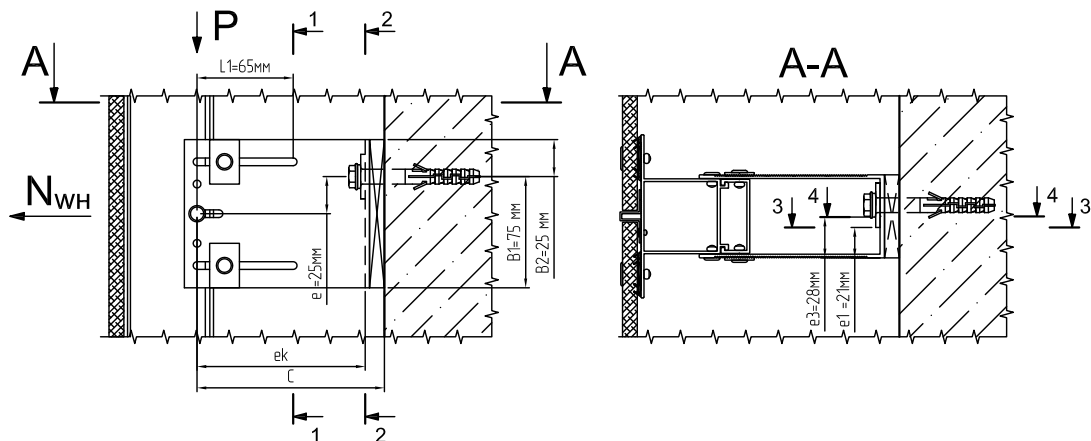
Момент инерции профиля, J_x : 25,9 см⁴

E - модуль Юнга для алюминия: 710000 кг/см²

Прочность профиля на прогиб обеспечивается

Расчет несущего кронштейна

В кронштейне проверяются сечения на консоли ослабленные отверстиями для крепления салазки и около опоры, сечения на опорной части по краю фиксирующей шайбы и по краю шайбы анкерного элемента. Положение анкерного элемента принято максимально смещенным от оси кронштейна.



Сочетание нагрузок собственный вес + ветровая нагрузка

Расчет выполняем для одной ветви кронштейна. На одну ветвь кронштейна действуют нагрузки от собственного веса $P/2$ и ветра $N_{wh}/2$.

Сечение 1-1 одной ветви кронштейна

Расчет сечения на прочность проводится согласно формуле:

$$\sigma_{1-1} = N_{1-1}/A_{1-1} + M_{x\ 1-1}/W_{x\ 1-1} \leq R_y/\gamma_n \quad \mathbf{1\ МПа \leq 120\ МПа}$$

, где $N_{1-1} = N_{wh} / 2$ - опорная реакция от ветровой нагрузки приходящейся на несущий кронштейн:

$$N_{wh} = q_w * (a + b_{кр}/2) = 394\ Н$$

$$M_{x\ 1-1} = P/2 * l_1 = 1,427\ Н*м$$

где, l_1 - плечо вертикальной нагрузки: 65 мм

P - собственный вес конструкции: 4,4 кг

Площадь сечения 1-1:

$$A_{1-1} = (0,10 - 2*0,0052) * 0,0023 = 0,00020608\ м^2$$

Момент сопротивления сечения 1-1 одной ветви кронштейна:

$$W_{x\ 1-1} = 0,00000325\ м^3$$

R_y - расчетное сопротивление растяжения АД31Т1: 120 МПа

γ_n - коэффициент надежности по назначению: 1

Сечение 2-2 одной ветви кронштейна

Расчет сечения на прочность проводится согласно формуле:

$$\sigma_{2-2} = N_{2-2}/A_{2-2} + M_{x\ 2-2}/W_{x\ 2-2} \leq R_y/\gamma_n \quad \mathbf{2\ МПа \leq 120\ МПа}$$

где $N_{2-2} = N_{wh} / 2$ - опорная реакция от ветровой нагрузки приходящейся на одну ветвь несущего кронштейна

$$N_{wh} = q_w * (a + b_{кр}/2) = 394\ Н$$

$$M_{x\ 2-2} = P/2 * e_k = 0,508\ Н*м$$

где, e_k - плечо вертикальной нагрузки: 231 мм

Площадь сечения 2-2: $A_{2-2} = 0,0003\ м^2$

Момент сопротивления сечения 2-2: $W_{x\ 2-2} = 5*10^{-6}\ м^3$

Сечение 3-3 опорной части кронштейна

Расчет сечения на прочность проводится согласно формуле:

$$\sigma_{3-3} = M_{y\ 3-3}/W_{y\ 3-3} \leq R_y/\gamma_n \quad \mathbf{34\ МПа \leq 120\ МПа}$$

$$M_{y\ 3-3} = N_{wh} / 2 * e_1 = 3,415\ Н*м$$

где, e_1 - расстояние от оси приложения силы N_{wh} до сечения 3-3: 0,013 м

Момент сопротивления сечения 3-3:

$$W_{y\ 3-3} = (0,10 - 0,011*3)*0,003^2/6 = 1,005*10^{-7}\ м^3$$

Сечение 4-4 опорной части кронштейна

Расчет сечения на прочность проводится согласно формуле:

$$\sigma_{4-4} = M_{y4-4} / W_{y4-4} \leq R_y / \gamma_n \quad 36 \text{ МПа} \leq 120 \text{ МПа}$$

$$M_{y4-4} = N_{wh} / 2 * e_4 = 5,254 \text{ Н*м}$$

где, e_4 - расстояние от оси приложения силы N_{wh} до сечения 4-4: 0,02 м

Момент сопротивления сечения 4-4:

$$W_{y4-4} = W_{y3-3} + W_{шy} = 1,455 * 10^{-7} \text{ м}^3$$

$$W_{шy4-4} = 0,03 * 0,003^2 / 6 = 4,5 * 10^{-8} \text{ м}^3$$

Несущий кронштейн удовлетворяет требованиям прочности

Расчет узла крепления направляющей к несущему кронштейну

Рассматриваем одну ветвь кронштейна. Направляющая крепится к одной ветви кронштейна тремя заклепками Ал/А2 Ø5 мм. Заклепка №1 воспринимает нагрузку от собственного веса конструкций, две заклепки №2 - ветровую нагрузку, передающуюся на кронштейн через салазку. Узел рассчитывается на срез заклепок и смятие соединяемых элементов.

Заклепка №1

Расчет на срез:

Сочетание нагрузок собственный вес + ветровая нагрузка

$$P/2 / (n * n_s) \leq N_{rs} \quad 22 \text{ Н} \leq 1720 \text{ Н}$$

$$P = 4,4 \text{ кг}$$

n - число заклепок в соединении: 1 шт.

n_s - число рабочих срезов одной заклепки: 1

N_{rs} - расчетное усилие среза для одной заклепки: 1720 Н

Расчет на смятие соединяемых элементов:

Сочетание нагрузок собственный вес + ветровая нагрузка

$$P/2 / (n * d * \Sigma t) \leq R_{rp} \quad 2 \text{ МПа} \leq 195 \text{ МПа}$$

$$P = 4,4 \text{ кг}$$

n - число заклепок в соединении: 1 шт.

d - диаметр отверстия для заклепки: 0,0051 м

Σt - толщина стенки направляющей: 0,0018 м

R_{rp} - расчетное сопротивление смятию элементов: 195 МПа

Заклепки №2

Расчет на срез:

Сочетание нагрузок собственный вес + ветровая нагрузка

$$N_{wh}/2 / (n * n_s) \leq N_{rs} \quad 104 \text{ Н} \leq 1720 \text{ Н}$$

$$N_{wh} = q_w * (a + b_{кр}/2) = 394 \text{ Н}$$

n - число заклепок в соединении: 2 шт.

n_s - число рабочих срезов одной заклепки: 1

N_{rs} - расчетное усилие среза для одной заклепки: 1720 Н

Расчет на смятие соединяемых элементов:

Сочетание нагрузок собственный вес + ветровая нагрузка

$$N_{wh}/2 / (n * d * \Sigma t) \leq R_{rp} \quad 12 \text{ МПа} \leq 195 \text{ МПа}$$

$$N_{wh} = q_w * (a + b_{кр}/2) = 394 \text{ Н}$$

n - число заклепок в соединении: 2 шт.

d - диаметр отверстия для заклепки: 0,0051 м

Σt - толщина стенки салазки: 0,0018 м

R_{rp} - расчетное сопротивление смятию элементов: 195 МПа

Узел крепления направляющей к кронштейну удовлетворяет требованиям прочности

Расчет узла крепления несущего кронштейна к стене

Кронштейн крепится к стене одним анкерным элементом

Сочетание нагрузок собственный вес + ветровая нагрузка

Усилия, действующие на анкерный элемент

$$N_{\text{WH}} = q_w * (a + b_{\text{кр}}/2) = 394 \text{ Н}$$

$$P = 4,4 \text{ кг}$$

Моменты в вертикальной плоскости:

$$M_1 = P * C = 10,714 \text{ Н*м}$$

где C - плечо от вертикально приложенной нагрузки на анкер: 244 мм

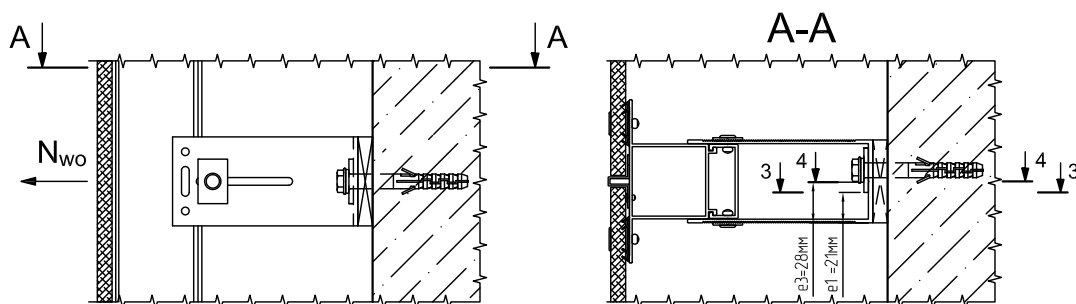
Определяем усилие вырыва анкера:

$$N_{\text{ан}} = N_{\text{WH}} + M_1 / B_1 = 537 \text{ Н}$$

Согласно выполненного расчета сравниваем расчетное значение с допустимым усилием ($N_{\text{доп}}$) для анкерного элемента на основании испытаний проведенных на конкретном объекте: $537 \text{ Н} \leq N_{\text{доп}} \text{ Н}$

Расчет опорного кронштейна

В кронштейне проверяются сечения на консоли ослабленное отверстиями для крепления салазки и около опоры, сечения на опорной части по краю фиксирующей шайбы и по краю шайбы анкерного элемента. Положение анкерного элемента принято максимально смещенным от оси кронштейна.



Опорный кронштейн воспринимает только ветровую нагрузку

Сечение 1-1 одной ветви кронштейна

Расчет сечения на прочность проводится согласно формуле:

$$\sigma_{1-1} = N_{1-1} / A_{1-1} + M_{y 1-1} / W_{y 1-1} \leq R_y / \gamma_n$$

$$20 \text{ МПа} \leq 120 \text{ МПа}$$

где $N_{1-1} = N_{\text{wo}} / 2$ - опорная реакция от ветровой нагрузки приходящейся на опорный кронштейн

$$N_{\text{wo}} = k * q_w * b_{\text{кр}} = 806 \text{ Н}$$

k - коэффициент для определения максимальной опорной реакции в балке: 1,25

$$M_{y 1-1} = N_{\text{wo}} / 2 * e_2 = 0,806 \text{ Н*м}$$

где, e_2 - плечо вертикальной нагрузки: 0,002 м

Площадь сечения 1-1:

$$A_{1-1} = (0,06 - 0,0052) * 0,0023 = 0,00012604 \text{ м}^2$$

Момент сопротивления сечения 1-1:

$$W_{y 1-1} = 0,0023^2 * (0,06 - 0,0052) / 6 = 4,832 * 10^{-8} \text{ м}^3$$

R_y - расчетное сопротивление растяжения АД31Т1: 120 МПа

γ_n - коэффициент надежности по назначению: 1

Сечение 2-2 одной ветви кронштейна

Расчет сечения на прочность проводится согласно формуле:

$$\sigma_{2-2} = N_{2-2} / A_{2-2} + M_{y 2-2} / W_{y 2-2} \leq R_y / \gamma_n$$

$$3 \text{ МПа} \leq 120 \text{ МПа}$$

где $N_{2-2} = N_{\text{wo}} / 2$ - опорная реакция от ветровой нагрузки приходящейся на опорный кронштейн

$$N_{\text{wo}} = k * q_w * b_{\text{кр}} = 806 \text{ Н}$$

$$M_{y2-2} = N_{2-2} * e_6 = 0,767 \text{ Н*м}$$

где, e_6 - плечо вертикальной нагрузки: 0,0019 м

Площадь сечения 2-2:

$$A_{2-2} = 0,00018 \text{ м}^2$$

Момент сопротивления сечения 2-2:

$$W_{y2-2} = 9 * 10^{-8} \text{ м}^3$$

Сечение 3-3 опорной части кронштейна

Расчет сечения на прочность проводится согласно формуле:

$$\sigma_{3-3} = M_{y3-3} / W_{y3-3} \leq R_y / \gamma_n \quad \mathbf{71 \text{ МПа} \leq 120 \text{ МПа}}$$

$$M_{y3-3} = N_{wo} / 2 * e_1 = 5,239 \text{ Н*м}$$

где, e_1 - расстояние от оси приложения силы N_{wo} до сечения 3-3: 0,013 м

Момент сопротивления сечения 3-3:

$$W_{y3-3} = (0,06 - 0,011) * 0,003^2 / 6 = 7,35 * 10^{-8} \text{ м}^3$$

Сечение 4-4 опорной части кронштейна

Расчет сечения на прочность проводится согласно формуле:

$$\sigma_{4-4} = M_{y4-4} / W_{y4-4} \leq R_y / \gamma_n \quad \mathbf{68 \text{ МПа} \leq 120 \text{ МПа}}$$

$$M_{y4-4} = N_{wo} / 2 * e_4 = 8,06 \text{ Н*м}$$

где, e_4 - расстояние от оси приложения силы N_{wn} до сечения 4-4: 0,02 м

Момент сопротивления сечения 4-4:

$$W_{y4-4} = W_{y3-3} + W_{шy4-4} = 1,185 * 10^{-7} \text{ м}^3$$

$$W_{шy4-4} = 0,03 * 0,003^2 / 6 = 4,5 * 10^{-8} \text{ м}^3$$

Опорный кронштейн удовлетворяет требованиям прочности

Расчет узла крепления направляющей к опорному кронштейну

Рассматриваем одну ветвь кронштейна. Направляющая крепится к одной ветви кронштейна одной заклепкой Ал/А2 Ø5 мм, которая воспринимает только ветровую нагрузку, передающуюся на кронштейн через салазку. Узел рассчитывается на срез заклепки и смятие соединяемых элементов и только на сочетание собственный вес + ветровая нагрузка.

Расчет на срез:

$$(N_{wo} / 2) / (n * n_s) \leq N_{rs} \quad \mathbf{403 \text{ Н} \leq 1720 \text{ Н}}$$

$$N_{wo} = k * q_w * b_{кр} = 806 \text{ Н}$$

n - число заклепок в соединении: 1 шт.

n_s - число рабочих срезов одной заклепки: 1

N_{rs} - расчетное усилие среза для одной заклепки: 1720 Н

Расчет на смятие соединяемых элементов:

По формуле полученной на основе многочисленных натуральных испытаний:

$$(N_{wo} / 2) / (n * d * \Sigma t) \leq R_y \quad \mathbf{40 \text{ МПа} \leq 120 \text{ МПа}}$$

$$N_{wo} = k * q_w * b_{кр} = 806 \text{ Н}$$

n - число заклепок в соединении: 1 шт.

d - диаметр отверстия для заклепки: 0,0051 м

Σt - толщина стенки салазки: 0,002 м

R_y - расчетное сопротивление: 120 МПа

Узел крепления направляющей к кронштейну удовлетворяет требованиям прочности

Расчет узла крепления опорного кронштейна к стене

Кронштейн крепится к стене одним анкерным элементом

Усилия, действующие на анкерный элемент

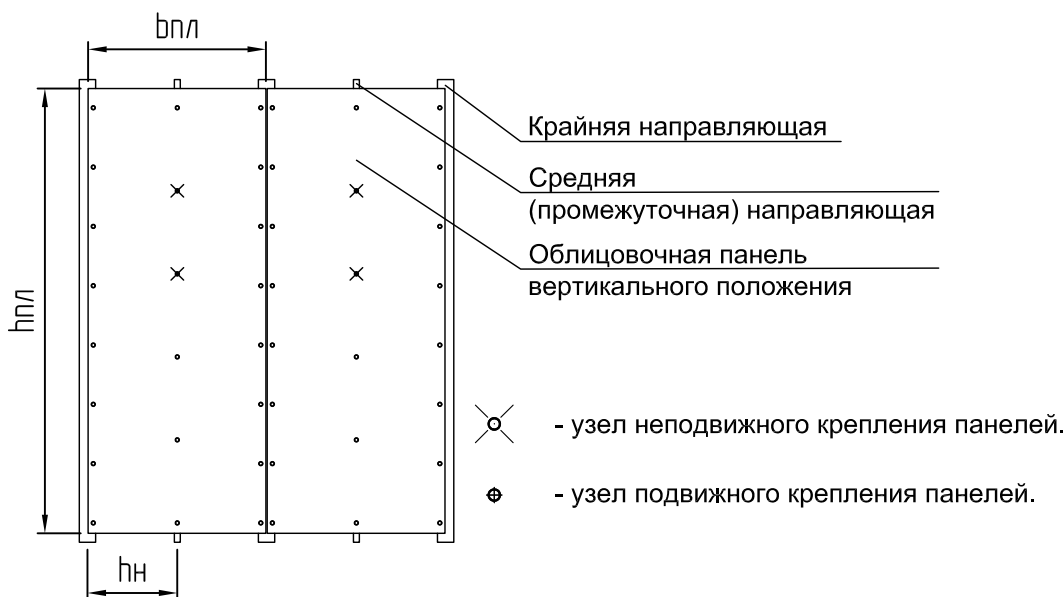
$$N_{wo} = k * q_w * b_{кр} = 806 \text{ Н}$$

Согласно выполненного расчета сравниваем расчетное значение с допустимым усилием ($N_{\text{доп}}$) для анкерного элемента на основании испытаний проведенных на конкретном объекте: $806 \text{ Н} \leq N_{\text{доп}} \text{ Н}$

Заключение: Согласно выполненного расчета крепление направляющей КПС707, в рядовой зоне, выполняется по следующей схеме: 1 несущий кронштейн и 2 опорных. Согласно найденным расчетным усилиям на вырыв 537 Н в несущем кронштейне и 806 Н в опорном подбирается анкер. Окончательное решение о применении анкера принимается по результатам натурных испытаний по методике приведенной в ТО на соответствующий анкер согласно СТО ФЦС-44416204-010-2010.

Расчет №7

Типовой расчет конструкции системы СИАЛ П-Г-Пл, на П-обр. кронштейне в плиты перекрытия (межэтажка), с креплением облицовки по двухпролетной схеме на рядовом участке фасада, расчет средней направляющей



Исходные данные для расчета:

Ветровой район: 3

Тип местности: В

Высота здания, h : 100 м

Высота от поверхности земли, z : 100 м

Поперечный размер здания, d : 25 м

Ширина облицовки, $b_{пл}$: 1200 мм

Высота облицовки, $h_{пл}$: 3000 мм

Толщина облицовки, $t_{пл}$: 10 мм

Масса облицовки, m : 17 кг/м²

Вертикальный зазор между облицовкой, z : 6 мм

Расчетная схема крепления облицовки по количеству пролетов: 2 пр.

Кронштейн: КС-240 КПС 705 (КУ-240 КПС 706)

Направляющая: КПС 1179

Длина направляющей, $L_{напр.}$: 3 м

Шаг направляющих, $b_{напр.}$: 603 мм

Пиковое значение аэродинамического коэффициента, c_p : -1,2

Коэффициент надежности по нагрузке для направляющей, γ_{fn} : 1,05

Коэффициент надежности по нагрузке для облицовки, γ_{fo} : 1,2

Коэффициент надежности по ветровой нагрузке, γ_f : 1,4

Постоянная нагрузка:

Нормативная нагрузка от профиля, $q_{п. норм.}$: 1,49 кг/м

Расчетная нагрузка от профиля, $q_{п. расч.} = q_{п. норм.} \cdot \gamma_{fn} = 1,565$ кг/м

Нормативная нагрузка от плитки, $q_{к. норм.}$: 17 кг/м²

Расчетная нагрузка от плитки, $q_{к. расч.} = q_{к. норм.} \cdot \gamma_{fo} = 20,4$ кг/м²

Ветровая нагрузка

Нормативную пиковую ветровую нагрузку рассчитываем для рядовой зоны согласно СП 20.13330.2011 Нагрузки и воздействия по формуле:

Лист

8.43

СИАЛ Навесная фасадная система

$$w_{n+(-)} = w_0 * k_{(ze)} * [1 + \zeta_{(ze)}] * C_{p+(-)} * v_{+(-)} = 1,243 \text{ кПа}$$

Расчетную пиковую ветровую нагрузку рассчитываем для рядовой зоны по формуле:

$$w_{+(-)} = w_0 * k_{(ze)} * [1 + \zeta_{(ze)}] * C_{p+(-)} * v_{+(-)} * \gamma_f = 1,74 \text{ кПа}$$

, где: w_0 - нормативное значение давления ветра: 0,38 кПа

$k_{(ze)}$ - коэффициент учитывающий изменение давления ветра на высоте z_e : 1,633

$\zeta_{(ze)}$ - коэффициент учитывающий изменение пульсаций давления ветра на высоте z_e : 0,669

$v_{+(-)}$ - коэффициент корреляции ветровой нагрузки: 1

z_e - эквивалентная высота: 100 м

Расчет средней направляющей при работе плитки по балочной схеме как многопролетной неразрезной балки

Расчет направляющих выполняется на сочетание собственного веса конструкции и ветровой нагрузки. Сочетание собственный вес конструкции, гололедной нагрузки и 25% ветровой нагрузки для расчета направляющих не является определяющим и поэтому на это сочетание нагрузок направляющая не проверяется. Облицовочная панель крепится к направляющей неподвижно передавая всю нагрузку от веса панели на среднюю направляющую.

Шаг направляющих, $b_{напр}$: 603 мм

Шаг кронштейнов, $b_{кр}$: 3000 мм

Плечо кронштейна, $A_{кр}$: 240 мм

Площадь сечения профиля, A : 5,497 см²

Момент сопротивления профиля, W_x : 16,28 см³

J_x - осевой момент инерции профиля: 104,9 см⁴

Удельная плотность алюминия, ρ : 2700 кг/м³

Коэффициент неразрезности для опорной реакции, k_n : 1,25

Нормативная ветровая нагрузка на направляющую:

$$q_{nw} = w_{n+(-)} * b_{напр} * k_n = 0,937 \text{ кН/м}$$

Расчетная ветровая нагрузка на направляющую:

$$q_w = w_{+(-)} * b_{напр} * k_n = 1,312 \text{ кН/м}$$

Собственный вес конструкции:

$$N = P = q_{п.расч.} * L_{напр} + q_{об.расч.} * L_{напр} * b_{пл} = 78,1 \text{ кг}$$

Расчет на прочность:

Площадь сечения профиля, A : 5,5 см²

Момент инерции профиля, J_x : 104,9 см⁴

Момент сопротивления профиля, W_x : 16,28 см³

Максимальный момент от ветровой нагрузки:

$$M_{пр \max} = 0,125 * q_w * b_{кр}^2 = 1,476 \text{ кНм}$$

$$\sigma = ((N/A) + (M_{qw}/W_x)) * \gamma_n \leq R_y * \gamma_c \quad \mathbf{92 \text{ МПа} \leq 120 \text{ МПа}}$$

R_y - расчетное сопротивление на растяжение: 120 МПа

где: γ_n - единый коэффициент надежности по ответственности: 1

γ_c - коэффициент условий работы: 1

R_y - расчетное сопротивление на растяжение: 120 МПа

Прочность профиля на растяжение с изгибом обеспечивается

Проверка профиля на прогиб:

$$f = (0,013 * q_{nw} * b_{кр}^4) / (E * J_x) \leq (b_{кр} / 200) \quad \mathbf{1,3 \text{ см} \leq 1,5 \text{ см}}$$

где: E - модуль Юнга для алюминия: 710000 кг/см²

J_x - осевой момент инерции профиля: 104,9 см⁴

Прочность профиля на прогиб обеспечивается

Проверка прочности крепления направляющей к кронштейну:

Вертикальную нагрузку воспринимают четыре заклепки Ал/Нерж. ст. 5x12 и горизонтальную нагрузку воспринимают восемь заклепок 5x12 Ал./Нерж. ст.

Сочетание собственный вес + ветровая нагрузка

Нагрузка от веса облицовки и профиля на одну заклепку:

$$P_{\text{зак1}} = P/4 = 195 \text{ Н}$$

Нагрузка от ветра на одну заклепку:

$$P_{\text{зак2}} = N_{\text{WH}}/8 + M_p/(4e) = 691 \text{ Н}$$

$$\text{, где: } N_{\text{WH}} = q_w * b_{\text{кр}} * \gamma_m = 4723 \text{ Н}$$

γ_m - коэффициент надежности для узлов крепления: 1,2

M_p - момент от собственного веса конструкции:

$$M_p = P * E1 = 14,1 \text{ Н*м}$$

$E1$ - расстояние от точки приложения нагрузки до заклепок: 0,018 м

e - расстояние между заклепками: 0,035 м

Расчет соединения на срез заклепки:

$$P_{\text{зак1}} * \gamma_n \leq N_{\text{sz}} * \gamma_c \quad 195 \text{ Н} \leq 1720 \text{ Н}$$

$$P_{\text{зак2}} * \gamma_n \leq N_{\text{sz}} * \gamma_c \quad 691 \text{ Н} \leq 1720 \text{ Н}$$

, где: N_{sz} - расчетное усилие на срез заклепки: 1720 Н

γ_n - коэффициент надежности по ответственности (по назначению): 1

γ_c - коэффициент условий работы алюминиевых конструкций: 1

Расчет соединения на смятие соединяемых элементов конструкций:

$$(P_{\text{зак1}}/A) * \gamma_n \leq R_{\text{rp}} * \gamma_c \quad 28 \text{ МПа} \leq 195 \text{ МПа}$$

$$(P_{\text{зак2}}/A) * \gamma_n \leq R_{\text{rp}} * \gamma_c \quad 99 \text{ МПа} \leq 195 \text{ МПа}$$

, где: R_{rp} - расчетное сопротивление смятию элементов конструкций: 195 МПа

$$A = t_{\text{min}} * d_{\text{зак}} = 7 \text{ мм}^2$$

t_{min} - наименьшая толщина сминаемого элемента: 1,4 мм

$d_{\text{зак}}$ - диаметр заклепки: 5 мм

Прочность соединения направляющей с кронштейном обеспечивается

Расчет спаренного кронштейна КС-240 КПС 705

Крепление кронштейна выполняется на один анкер.

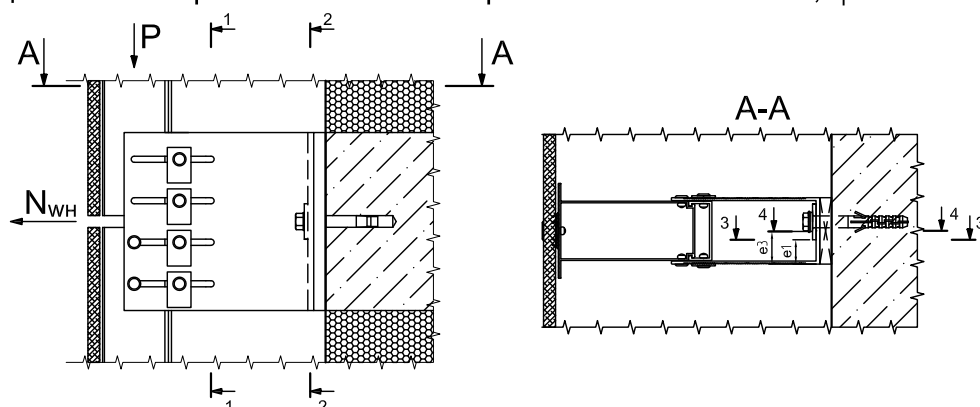
Геометрические характеристики поперечного сечения кронштейна:

Высота кронштейна, h : 150 мм

Высота кронштейна за вычетом отверстий, h_1 : 130 мм

Толщина стенки кронштейна в пл-ти приложения нагрузки, t : 2,5 мм

Толщина стенки кронштейна в пл-ти крепления к основанию, t_1 : 3 мм



Сочетание собственный вес + ветровая нагрузка

Усилие на кронштейн от ветра составляет:

$$N_{\text{WH}} = q_w * b_{\text{кр}} = 3936 \text{ Н}$$

Проверка кронштейна по сечению (1-1):

Момент сопротивления сечения кронштейна, $W_{x \text{ 1-1}}$: 16620 мм³

Лист

8.45

СИАЛ Навесная фасадная система

Усилие от вертикальной нагрузки, P: 78,1 кг

Проверка прочности поперечного сечения на растяжение с изгибом и сдвигом (срез) по формуле на растяжение с изгибом:

$$\sigma_{1-1} = (M/W_{x\ 1-1}) + (N_{\text{вн}}/A_{1-1}) \quad \mathbf{9 \text{ МПа} \leq 120 \text{ МПа}}$$

где A_{1-1} - площадь сечения кронштейна по сечению 1-1: 0,00065 м²

M- момент от вертикальной нагрузки: $M = P \cdot L_1 = 50,765 \text{ Нм}$

L_1 - плечо вертикальной нагрузки: 65 мм

Проверка кронштейна по сечению (2-2):

Момент сопротивления сечения кронштейна, $W_{x\ 2-2}$: 22500 мм³

Проверка прочности поперечного сечения на растяжение с изгибом и сдвигом (срез) по формуле на растяжение с изгибом:

$$\sigma_{2-2} = (P \cdot e_k / W_{x\ 2-2}) + (N_{\text{вн}} / A_{2-2}) \quad \mathbf{12 \text{ МПа} \leq 120 \text{ МПа}}$$

,где: M- момент от вертикальной нагрузки:

$$M = P \cdot e_k = 180,411 \text{ Нм}$$

e_k - плечо: 231 мм

A_{2-2} - площадь сечения кронштейна по сечению 2-2: 0,0009 м²

Проверка кронштейна по сечению (3-3):

Напряжение от изгиба:

$$\sigma_{3-3} = M_{3-3} / W_{3-3y} \quad \mathbf{146 \text{ МПа} \leq 120 \text{ МПа}}$$

где: W_{3-3y} - момент кронштейна по сечению 3-3:

$$W_{3-3y} = b \cdot h^2 / 6 = 0,176 \text{ см}^3$$

b - высота пяты кронштейна за вычетом отверстий под анкер: 11,7 см

h - толщина пяты кронштейна: 0,3 см

M_{3-3} - максимальный момент от ветра в пяте кронштейна по грани шайбы:

$$M_{3-3} = N_{\text{вн}} \cdot e_1 / 2 = 25,584 \text{ Н*м}$$

e_1 - размер до грани шайбы: 1,3 см

Проверка кронштейна по сечению (4-4):

Напряжения от изгиба:

$$\sigma_{4-4} = M_{4-4} / W_{4-4y} \quad \mathbf{161 \text{ МПа} \leq 120 \text{ МПа}}$$

где W_{4-4} - момент сечения кронштейна по сечению 4-4:

$$W_{4-4y} = W_{3-3y} + W_{\text{ш}} = 0,221 \text{ см}^3$$

$W_{\text{ш}}$ - момент сечения шайбы по сечению 4-4: 0,045 см³

M_{4-4} - максимальный момент от ветра в пяте кронштейна по грани шайбы анкера:

$$M_{4-4} = N_{\text{вн}} \cdot e_2 / 2 = 35,424 \text{ Н*м}$$

e_2 - размер до шайбы анкера: 1,8 см

ПРОЧНОСТЬ КРОНШТЕЙНА НЕ ОБЕСПЕЧИВАЕТСЯ

Ввиду недостаточной прочности спаренного кронштейна рассмотрим замену его на усиленный кронштейн.

Расчет усиленного кронштейна КУ-240 КПС 706

Крепление кронштейна выполняется на два анкера.

Геометрические характеристики поперечного сечения кронштейна:

Высота кронштейна, h: 150 мм

Высота кронштейна за вычетом отверстий, h_1 : 130 мм

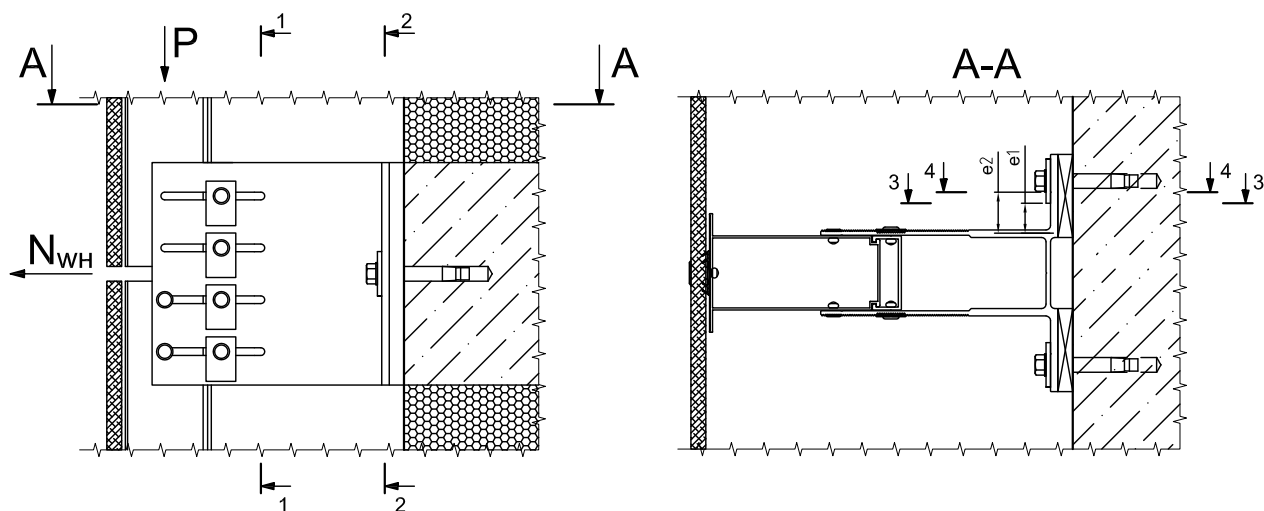
Толщина стенки кронштейна в пл-ти приложения нагрузки, t: 3,5 мм

Толщина стенки кронштейна в пл-ти крепления к основанию, t_1 : 5 мм

Сочетание собственный вес + ветровая нагрузка

Усилие на кронштейн от ветра составляет:

$$N_{\text{вн}} = q_w \cdot b_{\text{кр}} = 3936 \text{ Н}$$



Проверка кронштейна по сечению (1-1):

Момент сопротивления сечения кронштейна, $W_{x\ 1-1}$: 23280 мм³

Усилие от вертикальной нагрузки, P: 78,1 кг

Проверка прочности поперечного сечения на растяжение с изгибом и сдвигом (срез) по формуле на растяжение с изгибом:

$$\sigma_{1-1} = (M/W_{x\ 1-1}) + (N_{wh}/A_{1-1}) \quad 7 \text{ МПа} \leq 120 \text{ МПа}$$

, где A_{1-1} - площадь сечения кронштейна по сечению 1-1: 0,00091 м²

M - момент от вертикальной нагрузки:

$$M = P \cdot L_1 = 50,765 \text{ Нм}$$

L_1 - плечо вертикальной нагрузки: 65 мм

Проверка кронштейна по сечению (2-2):

Момент сопротивления сечения кронштейна, $W_{x\ 2-2}$: 37500 мм³

Усилие от вертикальной нагрузки, P: 78,1 кг

Проверка прочности поперечного сечения на растяжение с изгибом и сдвигом (срез) по формуле на растяжение с изгибом:

$$\sigma_{2-2} = (P \cdot e_k / W_{x\ 2-2}) + (N_{wh} / A_{2-2}) \quad 7 \text{ МПа} \leq 120 \text{ МПа}$$

, где M - момент от вертикальной нагрузки: $M = P \cdot e_k = 180,411 \text{ Нм}$

e_k - плечо: 231 мм

A_{2-2} - площадь сечения кронштейна по сечению 2-2: 0,0015 м²

Проверка кронштейна по сечению (3-3):

Напряжение от изгиба:

$$\sigma_{3-3} = M_{3-3} / W_{3-3y} \quad 52 \text{ МПа} \leq 120 \text{ МПа}$$

где: W_{3-3y} - момент кронштейна по сечению 3-3:

$$W_{3-3y} = b \cdot h^2 / 6 = 0,488 \text{ см}^3$$

b - высота пяты кронштейна за вычетом отверстий под анкер: 11,7 см

h - толщина пяты кронштейна: 0,5 см

M_{3-3} - максимальный момент от ветра в пяте кронштейна по грани шайбы:

$$M_{3-3} = (N_{wh} \cdot e_1) / 2 = 25,584 \text{ Н*м}$$

e_1 - размер до грани шайбы: 1,3 см

Проверка кронштейна по сечению (4-4):

Напряжение от изгиба:

$$\sigma_{4-4} = M_{4-4} / W_{4-4y} \quad 67 \text{ МПа} \leq 120 \text{ МПа}$$

где W_{4-4} - момент сечения кронштейна по сечению 4-4:

$$W_{4-4y} = W_{3-3y} + W_{ш} = 0,533 \text{ см}^3$$

$W_{ш}$ - момент сечения шайбы по сечению 4-4: 0,045 см³

M_{4-4} - максимальный момент от ветра в пяте кронштейна по грани шайбы анкера:

$$M_{4-4} = (N_{wh} \cdot e_2) / 2 = 35,424 \text{ Н*м}$$

e_2 - размер до шайбы анкера: 1,8 см

**Прочность усиленного кронштейна на растяжение с изгибом и сдвиг (срез)
обеспечивается**

Определение усилий в анкерном элементе:

Сочетание собственный вес + ветровая нагрузка

Усилия действующие на анкер:

$$N_{wa} = q_w * b_{кр} = 3936 \text{ Н}$$

Усилие от вертикальной нагрузки, Р:

$$, \text{ где } P = P_{обл} + P_{нагр} = 78,1 \text{ кг}$$

Момент в вертикальной плоскости:

$$M_1 = P * C / 2 = 95,282 \text{ Н*м}$$

, где: С - плечо от вертикальной нагрузки на анкер: 244 мм

Определяем усилие вырыва анкера:

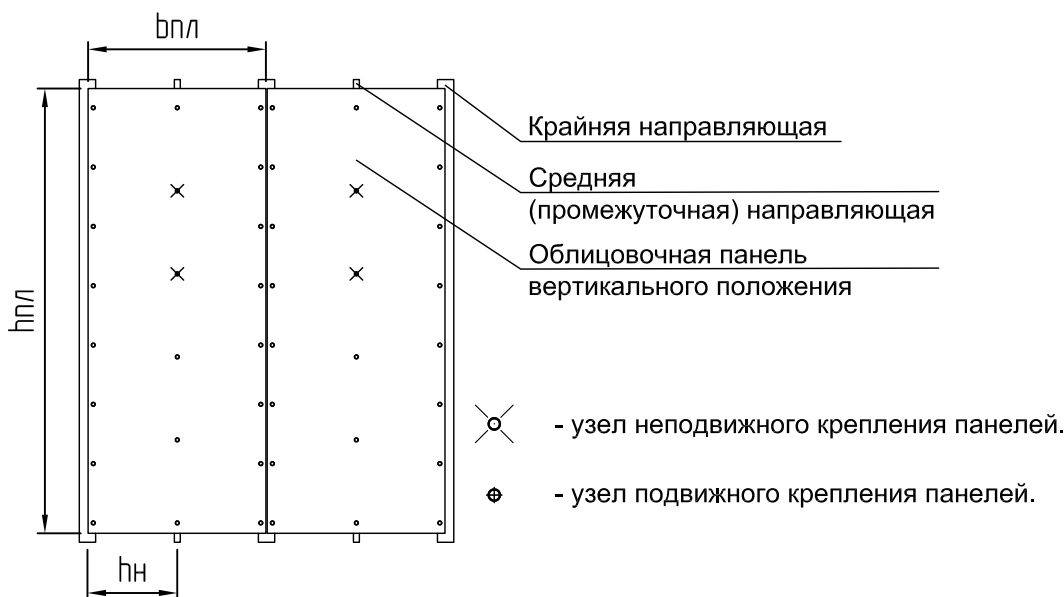
$$N_{ан} = N_{wh} / 2 + M_1 / V_1 = 3238 \text{ Н}$$

, где: V₁ - плечо от момента вызванного вертикальной нагрузкой на анкер: 75 мм

Заключение: Согласно выполненного расчета крепление направляющей КПС 1179, в рядовой зоне, выполняется по вышеприведенной схеме, через кронштейн КУ-240 КПС 706. Согласно найденному расчетному усилию на вырыв анкера 3238 Н подбирается анкер. Окончательное решение о применении марки и типа крепежа принимается по результатам натурных испытаний по методике приведенной в ТО на соответствующий крепеж согласно СТО ФЦС-44416204-010-2010.

Расчет №8

Типовой расчет конструкции системы СИАЛ П-Г-Пл, на П-обр. кронштейне в плиты перекрытия (межэтажка), с креплением облицовки по двухпролетной схеме на рядовом участке фасада, расчет крайней направляющей



Исходные данные для расчета:

Ветровой район: 3

Тип местности: В

Высота здания, h : 100 м

Высота от поверхности земли, z : 100 м

Поперечный размер здания, d : 25 м

Ширина облицовки, $b_{пл}$: 1200 мм

Высота облицовки, $h_{пл}$: 3000 мм

Толщина облицовки, $t_{пл}$: 10 мм

Масса облицовки, m : 17 кг/м²

Вертикальный зазор между облицовкой, z : 6 мм

Расчетная схема крепления облицовки по количеству пролетов: 2 пр.

Кронштейн: КС-240 КПС 705 (КУ-240 КПС 706)

Направляющая: КПС 1179

Длина направляющей, $L_{напр.}$: 3 м

Шаг направляющих, $b_{напр.}$: 603 мм

Пиковое значение аэродинамического коэффициента, c_p : -1,2

Коэффициент надежности по нагрузке для направляющей, γ_{fn} : 1,05

Коэффициент надежности по нагрузке для облицовки, γ_{fo} : 1,2

Коэффициент надежности по ветровой нагрузке, γ_f : 1,4

Постоянная нагрузка:

Нормативная нагрузка от профиля, $q_{п. норм.}$: 1,49 кг/м

Расчетная нагрузка от профиля, $q_{п. расч.} = q_{п. норм.} \cdot \gamma_{fn} = 1,565$ кг/м

Нормативная нагрузка от плитки, $q_{к. норм.}$: 17 кг/м²

Расчетная нагрузка от плитки, $q_{к. расч.} = q_{к. норм.} \cdot \gamma_{fo} = 20,4$ кг/м²

Ветровая нагрузка

Нормативную пиковую ветровую нагрузку рассчитываем для рядовой зоны согласно СП 20.13330.2011 Нагрузки и воздействия по формуле:

Лист

8.49

СИАЛ Навесная фасадная система

$$w_{n+(-)} = w_0 * k_{(ze)} * [1 + \zeta_{(ze)}] * C_{p+(-)} * v_{+(-)} = 1,243 \text{ кПа}$$

Расчетную пиковую ветровую нагрузку рассчитываем для рядовой зоны по формуле:

$$w_{+(-)} = w_0 * k_{(ze)} * [1 + \zeta_{(ze)}] * C_{p+(-)} * v_{+(-)} * \gamma_f = 1,74 \text{ кПа}$$

, где: w_0 - нормативное значение давления ветра: 0,38 кПа

$k_{(ze)}$ - коэффициент учитывающий изменение давления ветра на высоте z_e : 1,633

$\zeta_{(ze)}$ - коэффициент учитывающий изменение пульсаций давления ветра на высоте z_e : 0,669

$v_{+(-)}$ - коэффициент корреляции ветровой нагрузки: 1

z_e - эквивалентная высота: 100 м

Расчет крайней направляющей при работе плитки по балочной схеме как многопролетной неразрезной балки

Расчет направляющих выполняется на сочетание собственного веса конструкции и ветровой нагрузки. Сочетание собственный вес конструкции, гололедной нагрузки и 25% ветровой нагрузки для расчета направляющих не является определяющим и поэтому на это сочетание нагрузок направляющая не проверяется. Облицовочная панель крепится к средней направляющей неподвижно передавая всю нагрузку от веса панели, на крайнюю направляющую нагрузка от веса панели не передается.

Шаг направляющих, $b_{напр}$: 603 мм

Шаг кронштейнов, $b_{кр}$: 3000 мм

Плечо кронштейна, $A_{кр}$: 240 мм

Площадь сечения профиля, A : 5,497 см²

Момент сопротивления профиля: $W_x = 16,28 \text{ см}^3$

J_x - осевой момент инерции профиля: 104,9 см⁴

Удельная плотность алюминия, ρ : 2700 кг/м³

Коэффициент неразрезности для опорной реакции, k_n : 0,375

Нормативная ветровая нагрузка на направляющую:

$$q_{nw} = w_{n+(-)} * b_{напр} * 2 * k_n = 0,562 \text{ кН/м}$$

Расчетная ветровая нагрузка на направляющую:

$$q_w = w_{+(-)} * b_{напр} * 2 * k_n = 0,787 \text{ кН/м}$$

Собственный вес конструкции:

$$N = P = q_{п.расч.} * L_{напр} = 4,7 \text{ кг}$$

Расчет на прочность:

Площадь сечения профиля, A : 5,5 см²

Момент инерции профиля, J_x : 104,9 см⁴

Момент сопротивления профиля, W_x : 16,28 см³

Максимальный момент от ветровой нагрузки:

$$M_{пр max} = 0,125 * q_w * b_{кр}^2 = 0,885 \text{ кНм}$$

$$\sigma = ((N/A) + (M_{qw}/W_x)) * \gamma_n \leq R_y * \gamma_c \quad \mathbf{54 \text{ МПа} \leq 120 \text{ МПа}}$$

где: γ_n - единый коэффициент надежности по ответственности: 1

γ_c - коэффициент условий работы: 1

R_y - расчетное сопротивление на растяжение: 120 МПа

Прочность профиля на растяжение с изгибом обеспечивается

Проверка профиля на прогиб:

$$f = (0,013 * q_{nw} * b_{кр}^4) / (E * J_x) \leq (b_{кр} / 200) \quad \mathbf{0,8 \text{ см} \leq 1,5 \text{ см}}$$

, где: E - модуль Юнга для алюминия: 710000 кг/см²

J_x - осевой момент инерции профиля: 104,9 см⁴

Прочность профиля на прогиб обеспечивается

Проверка прочности крепления направляющей к кронштейну:

Вертикальную нагрузку воспринимают четыре заклепки Ал/Нерж. ст. 5x12 и горизонтальную нагрузку воспринимают восемь заклепок 5x12 Ал./Нерж. ст.

Сочетание собственный вес + ветровая нагрузка

Нагрузка от веса облицовки и профиля на одну заклепку:

$$P_{\text{зак1}} = P/4 = 12 \text{ Н}$$

Нагрузка от ветра на одну заклепку:

$$P_{\text{зак2}} = N_{\text{вн}}/8 = 360 \text{ Н}$$

, где: $N_{\text{вн}} = q_w * b_{\text{кр}} * \gamma_m = 2833 \text{ Н}$

γ_m - коэффициент надежности для узлов крепления: 1,2

Расчет соединения на срез заклепки:

$$P_{\text{зак1}} * \gamma_n \leq N_{\text{sz}} * \gamma_c \quad 12 \text{ Н} \leq 1720 \text{ Н}$$

$$P_{\text{зак2}} * \gamma_n \leq N_{\text{sz}} * \gamma_c \quad 360 \text{ Н} \leq 1720 \text{ Н}$$

, где: N_{sz} - расчетное усилие на срез заклепки: 1720 Н

γ_n - коэффициент надежности по ответственности (по назначению): 1

γ_c - коэффициент условий работы алюминиевых конструкций: 1

Расчет соединения на смятие соединяемых элементов конструкций:

$$(P_{\text{зак1}}/A) * \gamma_n \leq R_{\text{rp}} * \gamma_c \quad 2 \text{ МПа} \leq 195 \text{ МПа}$$

$$(P_{\text{зак2}}/A) * \gamma_n \leq R_{\text{rp}} * \gamma_c \quad 51 \text{ МПа} \leq 195 \text{ МПа}$$

, где: R_{rp} - расчетное сопротивление смятию элементов конструкций: 195 МПа

$$A = t_{\text{min}} * d_{\text{зак}} = 7 \text{ мм}^2$$

t_{min} - наименьшая толщина сминаемого элемента: 1,4 мм

$d_{\text{зак}}$ - диаметр заклепки: 5 мм

Прочность соединения направляющей с кронштейном обеспечивается

Расчет спаренного кронштейна КС-240 КПС 705

Крепление кронштейна выполняется на один анкер.

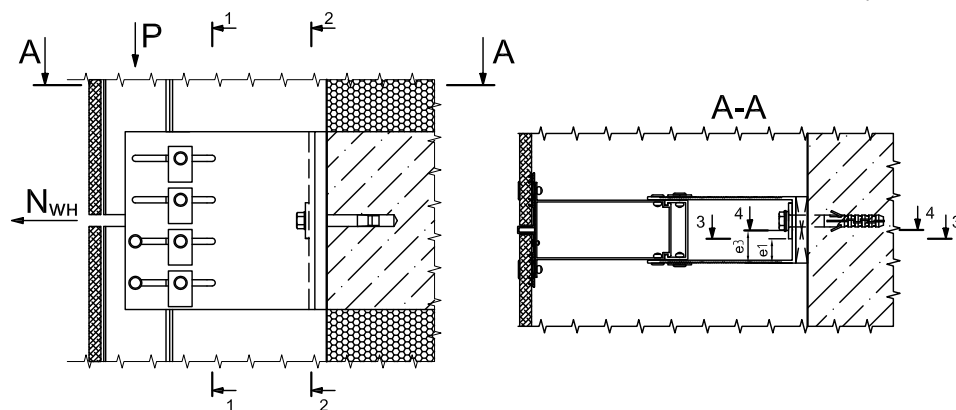
Геометрические характеристики поперечного сечения кронштейна:

Высота кронштейна, h : 150 мм

Высота кронштейна за вычетом отверстий, h_1 : 130 мм

Толщина стенки кронштейна в пл-ти приложения нагрузки, t : 2,5 мм

Толщина стенки кронштейна в пл-ти крепления к основанию, t_1 : 3 мм



Сочетание собственный вес + ветровая нагрузка

Усилие на кронштейн от ветра составляет:

$$N_{\text{вн}} = q_w * b_{\text{кр}} = 2361 \text{ Н}$$

Проверка кронштейна по сечению (1-1):

Момент сопротивления сечения кронштейна, $W_{x \text{ 1-1}}$: 16620 мм³

Усилие от вертикальной нагрузки, P : 4,7 кг

Проверка прочности поперечного сечения на растяжение с изгибом и сдвигом (срез) по формуле на растяжение с изгибом:

Лист

8.51

СИАЛ Навесная фасадная система

$\sigma_{1-1} = (M/W_{x\ 1-1}) + (N_{wh}/A_{1-1})$ **4 МПа ≤ 120 МПа**
где A_{1-1} - площадь сечения кронштейна по сечению 1-1: 0,00065 м²
M - момент от вертикальной нагрузки: $M = P \cdot L_1 = 3,051$ Нм
 L_1 - плечо вертикальной нагрузки: 65 мм

Проверка кронштейна по сечению (2-2):

Момент сопротивления сечения кронштейна, $W_{x\ 2-2}$: 22500 мм³

Усилие от вертикальной нагрузки, P: 4,7 кг

Проверка прочности поперечного сечения на растяжение с изгибом и сдвигом (срез) по формуле на растяжение с изгибом:

$\sigma_{2-2} = (P \cdot e_k / W_{x\ 2-2}) + (N_{wh} / A_{2-2})$ **3 МПа ≤ 120 МПа**

, где: M - момент от вертикальной нагрузки:

$M = P \cdot e_k = 10,842$ Нм

e_k - плечо: 231 мм

A_{2-2} - площадь сечения кронштейна по сечению 2-2: 0,0009 м²

Проверка кронштейна по сечению (3-3):

Напряжение от изгиба:

$\sigma_{3-3} = M_{3-3} / W_{3-3y}$ **87 МПа ≤ 120 МПа**

, где: W_{3-3y} - момент кронштейна по сечению 3-3:

$W_{3-3y} = b \cdot h^2 / 6 = 0,176$ см³

b - высота пяты кронштейна за вычетом отверстий под анкер: 11,7 см

h - толщина пяты кронштейна: 0,3 см

M_{3-3} - максимальный момент от ветра в пяте кронштейна по грани шайбы:

$M_{3-3} = N_{wh} \cdot e_1 / 2 = 15,347$ Н*м

e_1 - размер до грани шайбы: 1,3 см

Проверка кронштейна по сечению (4-4):

Напряжение от изгиба:

$\sigma_{4-4} = M_{4-4} / W_{4-4y}$ **96 МПа ≤ 120 МПа**

, где W_{4-4} - момент сечения кронштейна по сечению 4-4:

$W_{4-4y} = W_{3-3y} + W_{ш} = 0,221$ см³

$W_{ш}$ - момент сечения шайбы по сечению 4-4: 0,045 см³

M_{4-4} - максимальный момент от ветра в пяте кронштейна по грани шайбы анкера:

$M_{4-4} = N_{wh} \cdot e_2 / 2 = 21,249$ Н*м

e_2 - размер до шайбы анкера: 1,8 см

Прочность кронштейна на растяжение с изгибом и сдвиг (срез) обеспечивается

Определение усилий в анкерном элементе:

Сочетание собственный вес + ветровая нагрузка

Момент в вертикальной плоскости: $M_1 = P \cdot C = 11,468$ Н*м

где: C - плечо от вертикальной нагрузки на анкер: 244 мм

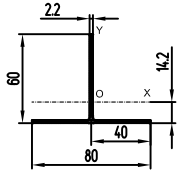
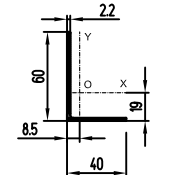
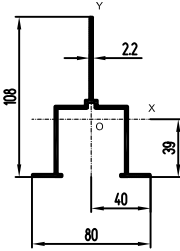
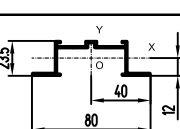
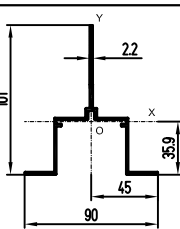
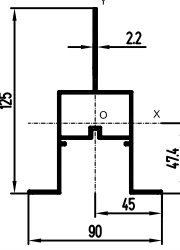
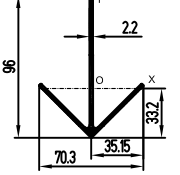
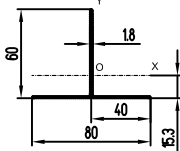
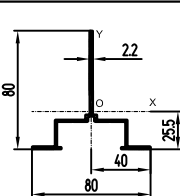
Определяем усилие вырыва анкера:

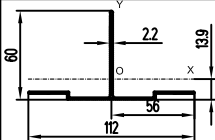
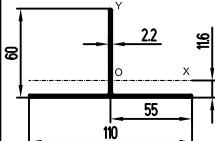
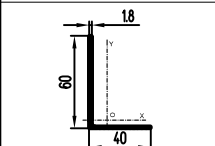
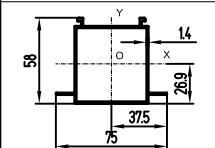
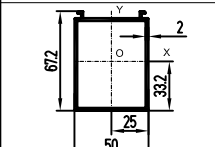
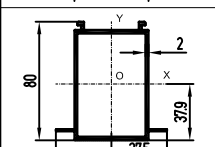
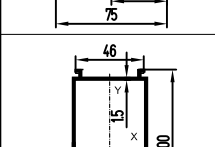
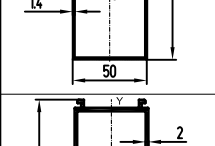
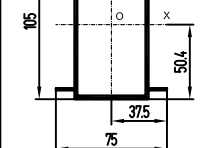
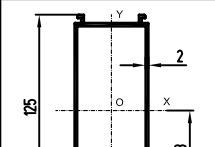
$N_{ан} = N_{wh} - M_1 / B_1 = 2514$ Н

где: B_1 - плечо от момента вызванного вертикальной нагрузкой на анкер: 75 мм

Заключение: Согласно выполненного расчета крепление направляющей КПС 1179, в рядовой зоне, выполняется по вышеприведенной схеме, через кронштейн КС-240 КПС 705. Согласно найденному расчетному усилию на вырыв анкера 2514 Н подбирается анкер. Окончательное решение о применении марки и типа крепежа принимается по результатам натурных испытаний по методике приведенной в ТО на соответствующий крепеж согласно СТО ФЦС-44416204-010-2010.

9. ГЕОМЕТРИЧЕСКИЕ ХАРАКТЕРИСТИКИ

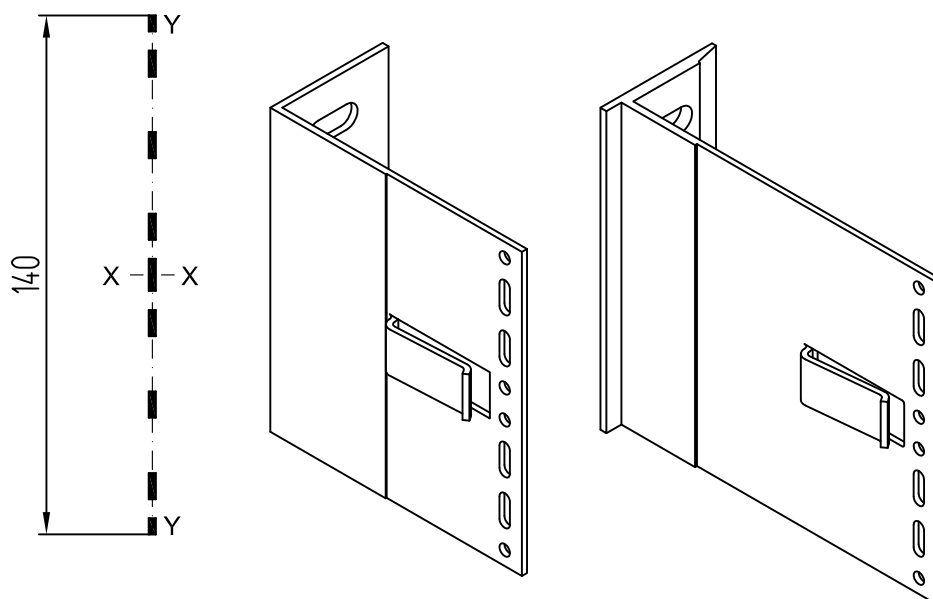
Обозначение	Эскиз элемента	Масса, кг/м	Площадь, см ²	Моменты инерции		Моменты сопротивления	
				Jx, см ⁴	Jy, см ⁴	Wx, см ³	Wy, см ³
КП45530		0,72	2,66	9,18	7,78	2,01	1,94
КП45531		0,529	1,95	7,49	2,68	1,83	0,85
КП45532		1,304	4,82	41,05	19,2	5,95	4,8
КП45546		0,607	2,24	1,72	12	1,44	3
КПС 364		1,137	4,2	33,06	18,48	5,08	4,11
КПС 365		1,576	5,82	63,72	25,16	8,21	5,59
КПС 373		1,078	3,98	25,78	7,57	4,11	2,15
КПС 467		0,502	1,86	6,75	5,02	1,51	1,26
КПС 476		0,888	3,28	17,1	11,35	3,14	2,84

Обозначение	Эскиз элемента	Масса, кг/м	Площадь, см ²	Моменты инерции		Моменты сопротивления	
				Jx, см ⁴	Jy, см ⁴	Wx, см ³	Wy, см ³
КПС 626		0,777	2,87	8,65	18,21	1,88	3,25
КПС 701		0,869	3,21	9,69	21,06	2	3,83
КПС 1032		0,393	1,45	5,68	1,82	1,43	0,56
КП45480-1		0,947	3,497	16,17	16,11	5,2	4,3
КП451362		1,221	4,51	26,92	18,47	7,93	7,39
КПС 010		1,61	5,946	51,99	26,23	12,36	6,99
КПС 163		1,165	4,299	55,92	19,36	10,94	7,74
КПС 245		1,881	6,947	102,23	31,99	18,71	8,53
КПС 246		2,098	7,747	157,9	36,6	24,41	9,76
КПС 354		1,368	5,051	36,1	26,93	9	5,98

Обозначение	Эскиз элемента	Масса, кг/м	Площадь, см ²	Моменты инерции		Моменты сопротивления	
				Jx, см ⁴	Jy, см ⁴	Wx, см ³	Wy, см ³
КПС 366		1,611	5,95	66,5	31,97	12,9	7,1
КПС 367		1,871	6,91	131,4	37,59	19,15	8,35
КПС 368-1		2,282	8,43	229,4	44,24	27,4	9,83
КПС 369		2,559	9,45	313,99	48,68	33,47	10,82
КПС 567		1,218	4,5	19,28	24,65	6,31	5,48
КПС 625		1,267	4,68	26,24	34,76	7,11	5,35
КПС 707		1,394	5,15	25,93	34,98	7,23	6,36

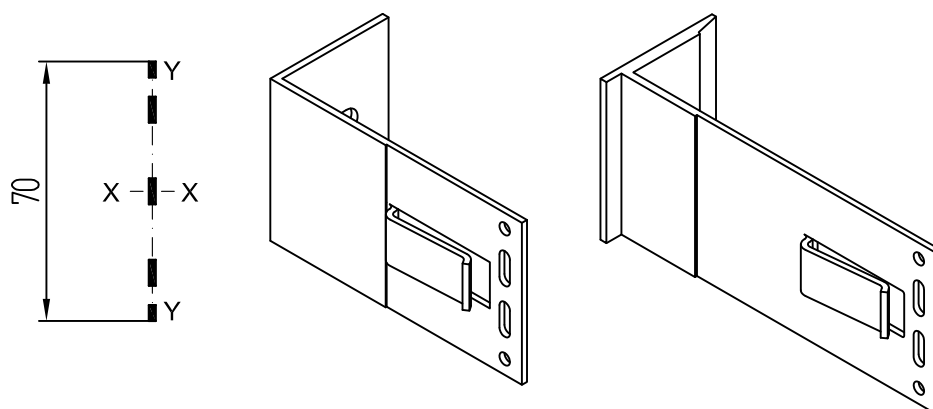
Обозначение	Эскиз элемента	Масса, кг/м	Площадь, см ²	Моменты инерции		Моменты сопротивления	
				Jx, см ⁴	Jy, см ⁴	Wx, см ³	Wy, см ³
КПС 1031		0,926	3,42	15,86	15,86	5,18	3,78
КПС 271		0,522	1,929	3,73	11,98	1,49	2,99
КПС 1179		1,49	5,497	104,9	28,31	16,28	7,08
КПС 1203		1,756	6,47	198,78	34,09	24,04	8,52

Геометрические характеристики сечения кронштейнов несущих КН



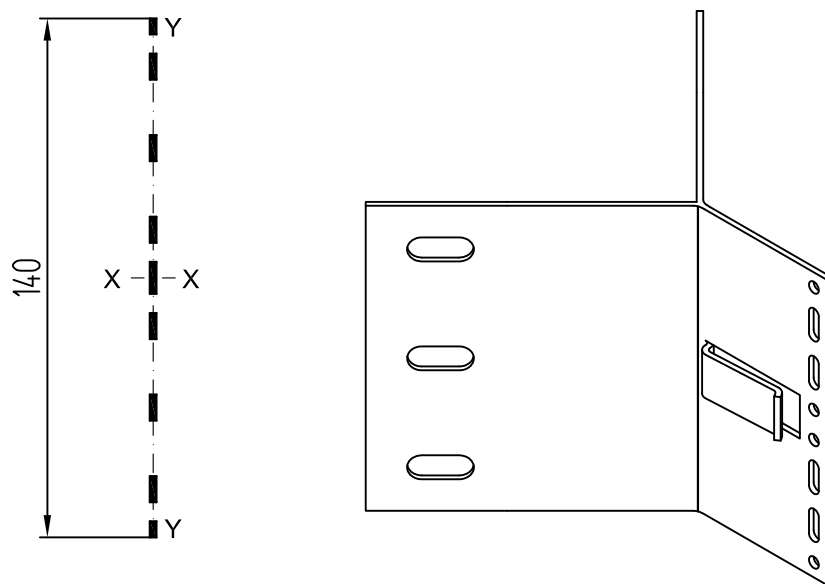
Площадь, см ²	Моменты инерции		Моменты сопротивления		Радиус инерции	
	$J_x, \text{ см}^4$	$J_y, \text{ см}^4$	$W_x, \text{ см}^3$	$W_y, \text{ см}^3$	$I_x, \text{ см}$	$I_y, \text{ см}$
1,12	19,79	0,003	2,83	0,04	4,2	0,05

Геометрические характеристики сечения кронштейнов опорных КО



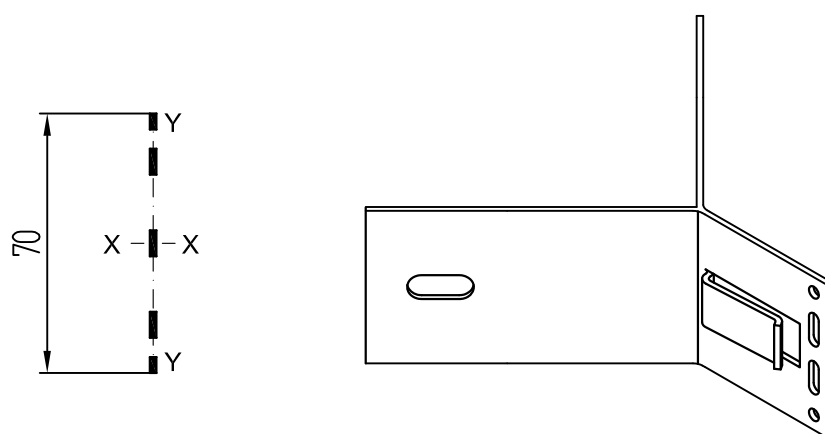
Площадь, см ²	Моменты инерции		Моменты сопротивления		Радиус инерции	
	$J_x, \text{ см}^4$	$J_y, \text{ см}^4$	$W_x, \text{ см}^3$	$W_y, \text{ см}^3$	$I_x, \text{ см}$	$I_y, \text{ см}$
0,56	3,05	0,002	0,87	0,02	2,33	0,06

Геометрические характеристики сечения кронштейна несущего углового КНУ-КПС 374



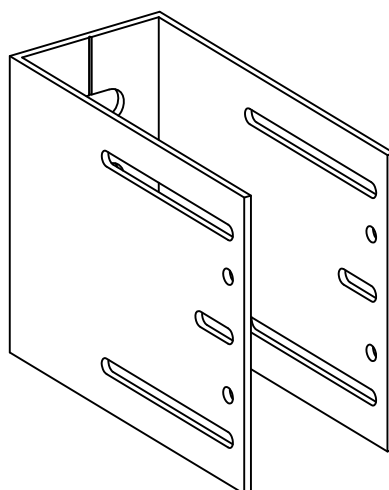
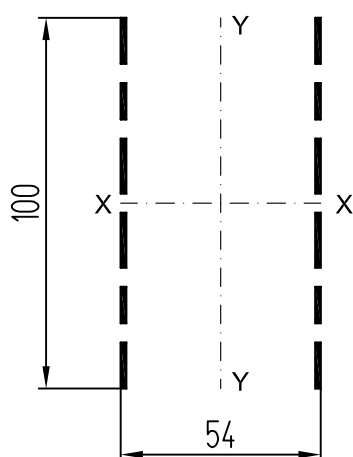
Площадь, см ²	Моменты инерции		Моменты сопротивления		Радиус инерции	
	J _{x₄} , см ⁴	J _{y₄} , см ⁴	W _{x₃} , см	W _{y₃} , см	I _x , см	I _y , см
1,07	18,87	0,003	2,7	0,03	4,2	0,05

Геометрические характеристики сечения кронштейна опорного углового КОУ-КПС 374



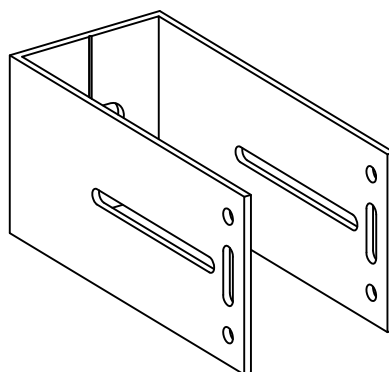
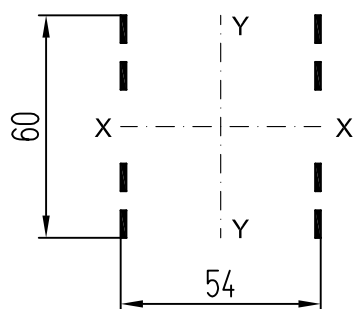
Площадь, см ²	Моменты инерции		Моменты сопротивления		Радиус инерции	
	J _{x₄} , см ⁴	J _{y₄} , см ⁴	W _{x₃} , см	W _{y₃} , см	I _x , см	I _y , см
0,53	2,91	0,001	0,83	0,02	2,34	0,04

Геометрические характеристики сечения кронштейнов несущих КН



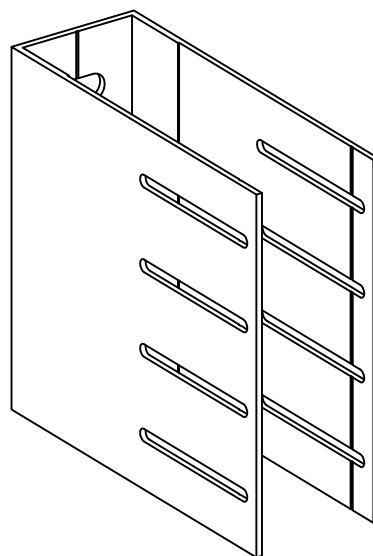
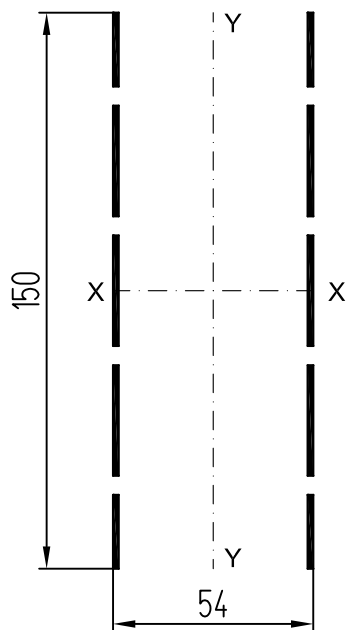
Площадь, см ²	Моменты инерции		Моменты сопротивления		Радиус инерции	
	$J_x, \text{см}^4$	$J_y, \text{см}^4$	$W_x, \text{см}^3$	$W_y, \text{см}^3$	$I_x, \text{см}$	$I_y, \text{см}$
2,22	19,91	15,3	3,98	5,67	3	2,63

Геометрические характеристики сечения кронштейнов опорных КО



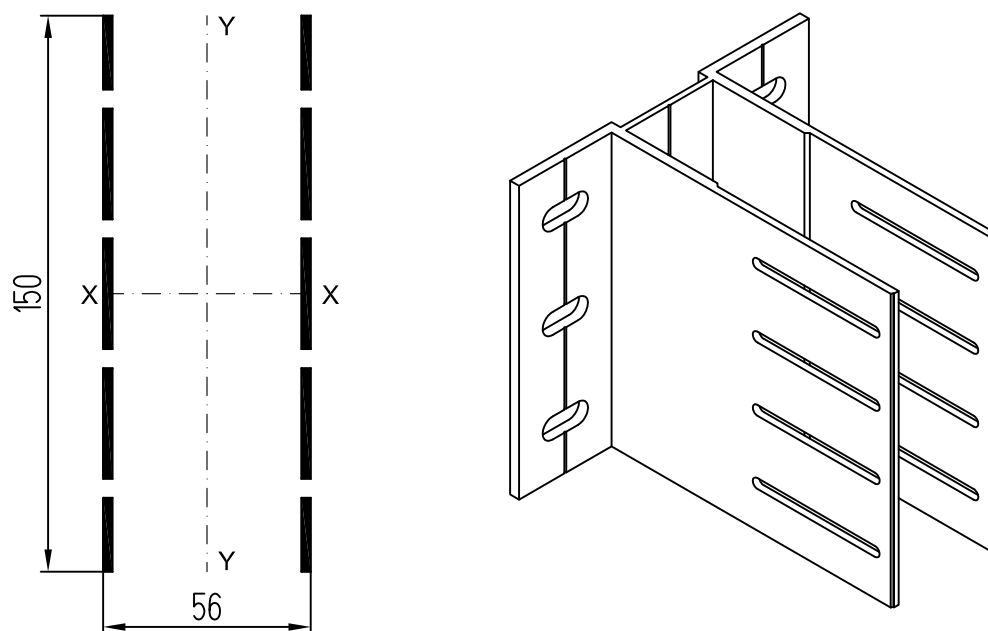
Площадь, см ²	Моменты инерции		Моменты сопротивления		Радиус инерции	
	$J_x, \text{см}^4$	$J_y, \text{см}^4$	$W_x, \text{см}^3$	$W_y, \text{см}^3$	$I_x, \text{см}$	$I_y, \text{см}$
0,89	3,94	6,12	1,31	2,27	2,1	2,62

Геометрические характеристики сечения кронштейнов спаренных КС



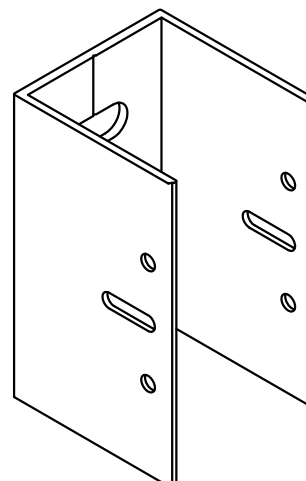
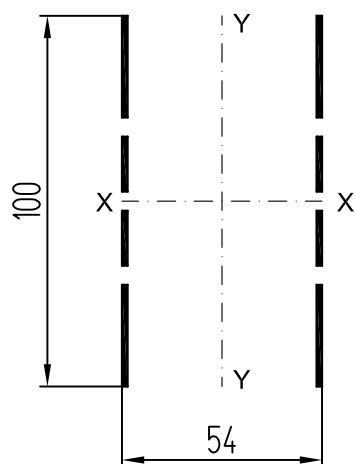
Площадь, см ²	Моменты инерции		Моменты сопротивления		Радиус инерции	
	$J_x,$ см ⁴	$J_y,$ см ⁴	$W_x,$ см ³	$W_y,$ см ³	$I_x,$ см	$I_y,$ см
3,88	74,81	26,72	9,97	9,89	4,39	2,62

Геометрические характеристики сечения кронштейнов усиленных КУ



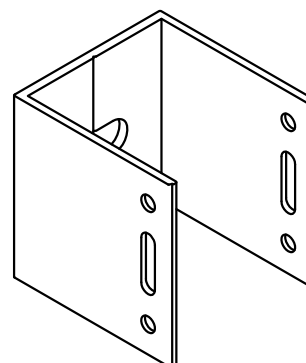
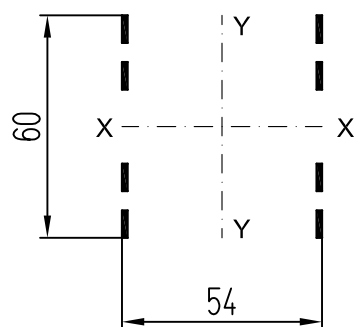
Площадь, см ²	Моменты инерции		Моменты сопротивления		Радиус инерции	
	Jx, см ⁴	Jy, см ⁴	Wx, см ³	Wy, см ³	Ix, см	Iy, см
6,46	124,68	46,26	16,62	16,52	4,39	2,68

Геометрические характеристики сечения кронштейна несущего КН-60-КПС 254



Площадь, см ²	Моменты инерции		Моменты сопротивления		Радиус инерции	
	J _x , см ⁴	J _y , см ⁴	W _x , см ³	W _y , см ³	I _x , см	I _y , см
2,53	23,74	17,45	4,75	6,46	3,06	2,63

Геометрические характеристики сечения кронштейна опорного КО-60-КПС 254



Площадь, см ²	Моменты инерции		Моменты сопротивления		Радиус инерции	
	J _x , см ⁴	J _y , см ⁴	W _x , см ³	W _y , см ³	I _x , см	I _y , см
0,89	3,94	6,12	1,31	2,27	2,1	2,62



ООО "Литейно-Прессовый Завод "Сегал"
660111, Россия, г. Красноярск,
ул. Пограничников, 42, стр. 15
т/ф (391) 274-90-30
e-mail: segal@sial-group.ru, www.sial-group.ru