



КАТАЛОГ

АЛЮМИНИЕВЫХ

КОНСТРУКЦИЙ

И ПРОФИЛЕЙ

СИСТЕМЫ СИАЛ

ОКНА, ДВЕРИ КПТ70

г. Красноярск

2016



КАТАЛОГ

алюминиевых конструкций
и профилей системы **СИАЛ КРТ70**

ОКНА, ДВЕРИ

(Издание 2)

СОДЕРЖАНИЕ

1. ПРОФИЛИ И КОМПЛЕКТУЮЩИЕ.....	1-01
2. ОКНА, БАЛКОННЫЕ ДВЕРИ	2-01
3. ОКНА, БАЛКОННЫЕ ДВЕРИ С ФУРНИТУРОЙ SYNCR0 (FAPIM).....	3-01
4. БЕСШТУЛЬПОВЫЕ ДВЕРИ.....	4-01
5. ГЕОМЕТРИЧЕСКИЕ ХАРАКТЕРИСТИКИ ПРОФИЛЕЙ.....	5-01

УВАЖАЕМЫЕ ГОСПОДА!

В любом городе, и в крупнейшем мегаполисе, и в небольшом рабочем поселке нас радует новое, красивое здание. Независимо от масштабов, легкая алюминиевая конструкция и стекло выгодно подчеркивают его современность. Меняется настроение, растет оптимизм и желание созидать, строить новое. Современные технологии строительства дают все больше возможностей для реализации творческих замыслов архитекторов и строителей при возведении зданий и сооружений.

В наших каталогах кратко представлены архитектурные и технические особенности разработанных нами систем, их возможности. В зависимости от основного назначения конструкции можно выбрать систему с наилучшими показателями коэффициентов сопротивления теплопередаче, огнестойкости, с повышенными требованиями по ветровым нагрузкам, с повышенными декоративными требованиями. На системы имеется весь спектр нормативно-технической и разрешительной документации.

Специалисты компании ЛПЗ "Сегал" готовы работать с Вами в индивидуальном порядке, по индивидуальным проектам, создавать специальные системы.

Наша совместная работа приведет к еще более красивым решениям в облике городов, и подвигнет к новым творческим поискам.

ПРИГЛАШАЕМ К СОТРУДНИЧЕСТВУ!

КРАТКОЕ ПРЕДСТАВЛЕНИЕ СИСТЕМЫ



система СИАЛ КПТ70

Позволяет выполнять окна, глухие и оснащенные распашными створками, балконные двери, балконные блоки (дверь + приставное окно), одностворчатые и двухстворчатые бесштульповые двери. Створки и двери могут монтироваться как в проем, так и в фасадные системы КП50, КП50К, КП60. Видимая ширина профиля 53- 99 мм, толщина - 70 мм. Заполнение может быть толщиной 20, 24, 28, 32, 34, 36, 42, 44 и 50 мм. В светопрозрачной части конструкций устанавливаются одно- и двухкамерные стеклопакеты. В несветопрозрачной части устанавливаются пластиковые панели или другие виды заполнения соответствующей толщины, обладающие высокими теплоизоляционными свойствами. Наличие в конструкции "европаза" позволяет применять фурнитуру ведущих европейских производителей.

Возможны различные виды открывания оконных створок (поворотное, поворотно-откидное, фрамужное). Система отличается повышенным сопротивлением теплопередаче ($0,727 \text{ м}^2 \times \text{°C/Вт}$).

Профиль, трехкамерный или пятикамерный с дополнительными перемычками внутри термовставки, перекрывает доступ холодного воздуха внутрь помещения. Ширина термовставки - 34 мм, в дверных профилях - 22 мм. Стеклопакет фиксируется в раме или створке при помощи подкладок из полиэтилена и закрепляется штапиками. Для повышения коэффициента сопротивления теплопередаче под стеклопакет по периметру устанавливается вилатерм диаметром 10 мм или термоподкладка ТП-01.

Оконные и дверные створки имеют трехниточное уплотнение.

Используемые материалы

Профили из алюминиевого сплава АД31 изготавливаются по ГОСТ 22233-2001. Состояние материала Т1. Сплав устойчив к коррозии и позволяет изготавливать профили высокой точности.

Указанные в каталоге размеры, масса и периметры профилей являются теоретическими и могут изменяться в зависимости от допусков на размеры профилей. Массоинерционные характеристики профилей, необходимые для прочностных расчетов, приведены в данном каталоге.

Покрывается профиль полиэфирными порошковыми эмалями. Покрытие обладает высокой стойкостью к атмосферным воздействиям и долговечностью. Цвет покрытия - определяется заказчиком по шкале RAL. Толщина покрытия зависит от марки красителя и лежит в диапазоне 60-120 мкм. Окрашенные профили выдерживаются в сушильной камере при температуре 180-200[°]С в течение 20 минут. Возможен двухцветный вариант окрашивания профиля (внутри и снаружи помещения профиль может иметь разный цвет).

Для заполнения светопрозрачной части ограждений применяются стеклопакеты (ГОСТ 24866-99) с обязательной установкой опорных и фиксирующих подкладок. Соприкосновение стеклопакета с алюминиевыми деталями не допускается.

Несветопрозрачное заполнение выполняется из сэндвич-панелей или оцинкованных листов с прослойкой из ДВП (ДСП).

Для герметизации соединений и светопрозрачных заполнений применяются различные по конфигурации и высоте уплотнители из EPDM, изготовленные по ГОСТ 30778-2001. Уплотнители сохраняют свои свойства в среде воздуха при любых видах атмосферного воздействия в интервале температур от -50 до +80[°]С.

Материал подкладок - полиамид, полиэтилен, ПВХ или полипропилен.

Рамы крепятся к конструкциям здания при помощи монтажных дюбелей, анкеров, стальных платиков и стальных кронштейнов.

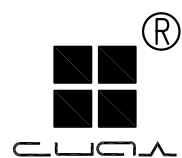
При монтаже необходимо соблюдать все меры по защите конструкций, рам и элементов от механических повреждений и загрязнений. После сборки и монтажа готовую конструкцию или изделие необходимо очистить или протереть специальными чистящими средствами.



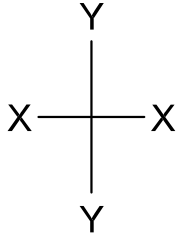
ООО "ЛПЗ "Сегал" оставляет за собой право вносить изменения и дополнения, связанные с дальнейшим развитием и постоянным повышением технического уровня системы. Все права на настоящую публикацию и материалы данного каталога принадлежат разработчику системы.

Система профилей **СИАЛ** продолжает совершенствоваться и развиваться.

ВОРОШИЛОВ Сергей Федорович
Генеральный конструктор систем "СИАЛ"



ПРОФИЛИ И КОМПЛЕКТУЮЩИЕ



КПТ7003 (1,378 кг/м.п.)

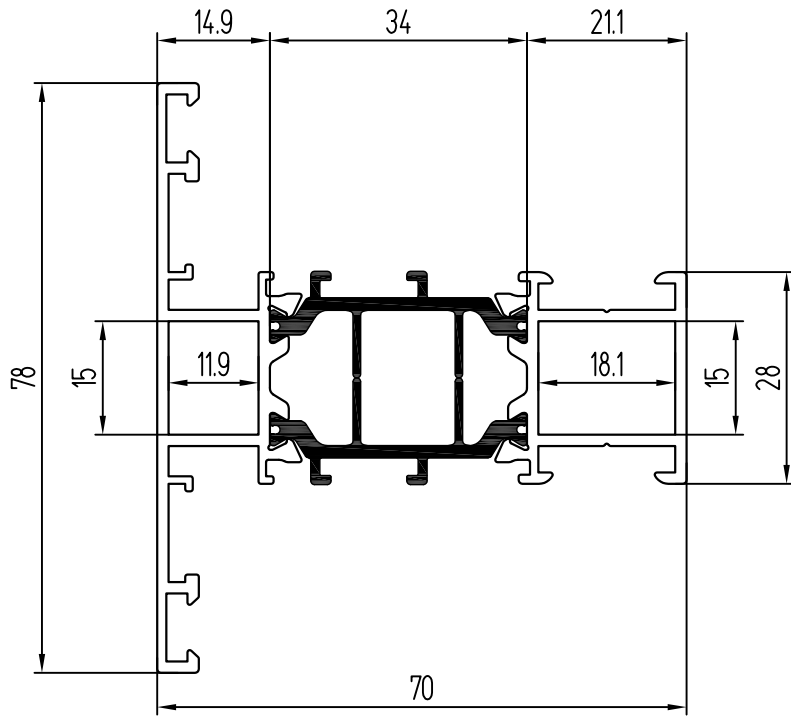
Вес ал. 1,172 кг/м.п.

$J_x, \text{см}^4 - 12,76$

$W_x, \text{см}^3 - 3,27$

$J_y, \text{см}^4 - 32,93$

$W_y, \text{см}^3 - 7,94$



КПТ7001 (1,214 кг/м.п.)

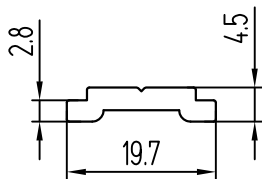
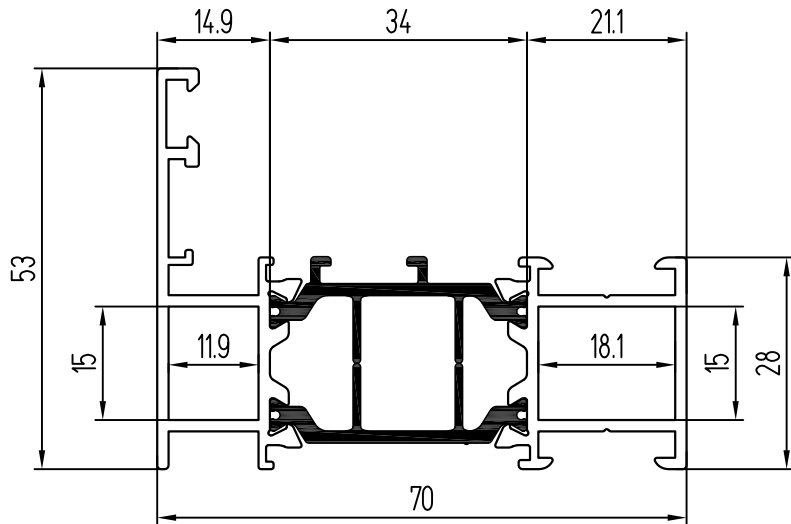
Вес ал. 1,02 кг/м.п.

$J_x, \text{см}^4 - 7,66$

$W_x, \text{см}^3 - 2,12$

$J_y, \text{см}^4 - 28,47$

$W_y, \text{см}^3 - 7,33$



КП4511
(0,172 кг/м.п.)

КПТ7002 (1,489 кг/м.п.)

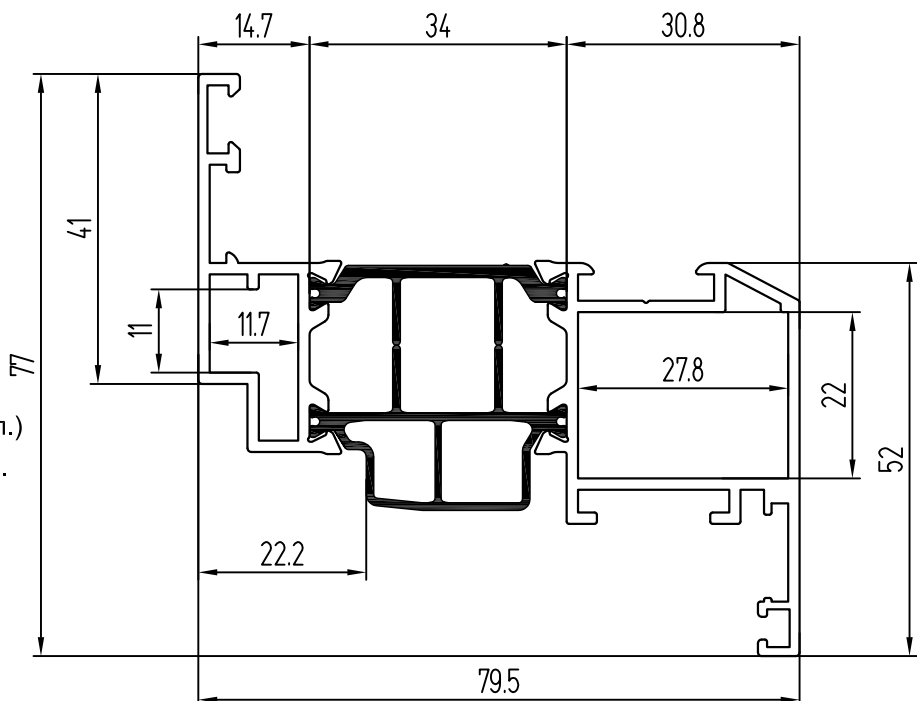
Вес ал. 1,278 кг/м.п.

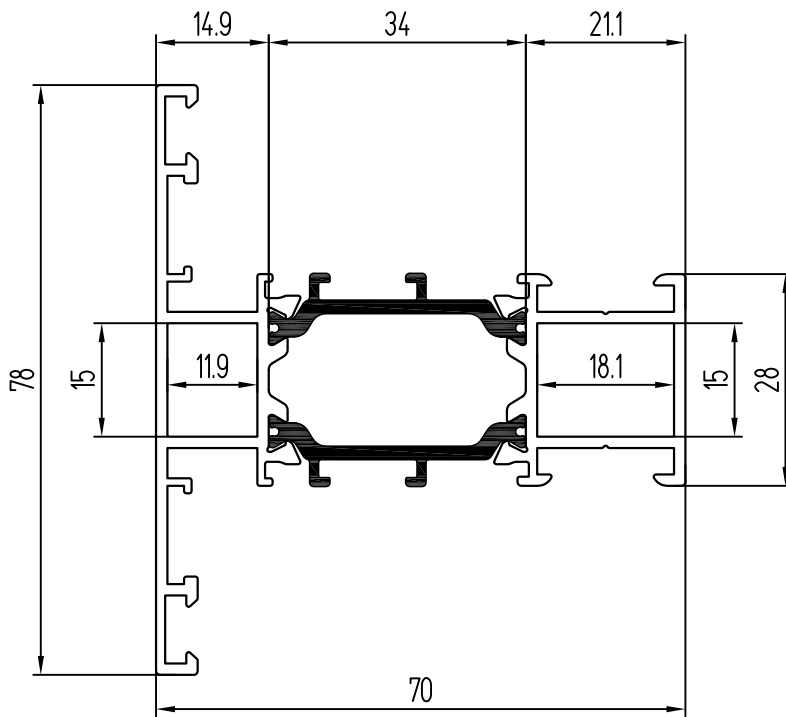
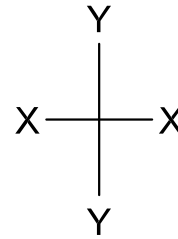
$J_x, \text{см}^4 - 15,11$

$W_x, \text{см}^3 - 3,84$

$J_y, \text{см}^4 - 45,14$

$W_y, \text{см}^3 - 10,91$





КПТ7018 (1,406 кг/м.п.)

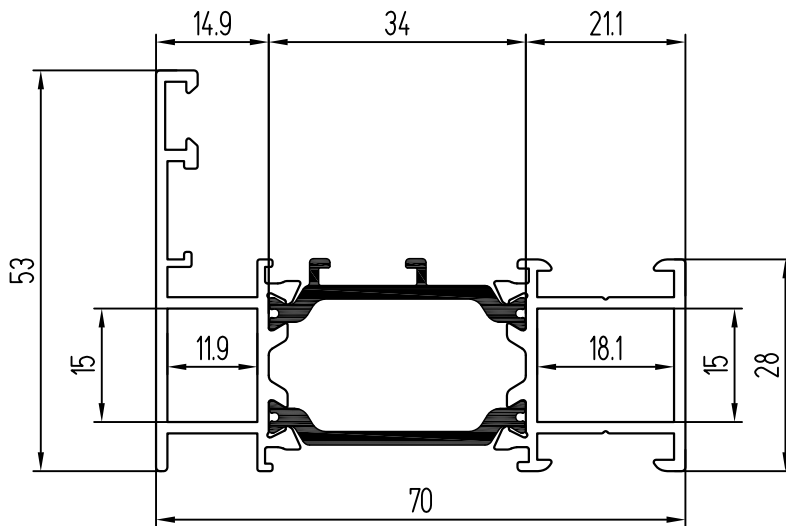
Вес ал. 1,172 кг/м.п.

$J_x, \text{см}^4 - 12,69$

$W_x, \text{см}^3 - 3,25$

$J_y, \text{см}^4 - 32,55$

$W_y, \text{см}^3 - 7,8$



КПТ7016 (1,239 кг/м.п.)

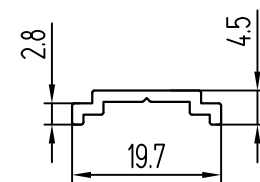
Вес ал. 1,02 кг/м.п.

$J_x, \text{см}^4 - 7,56$

$W_x, \text{см}^3 - 2,1$

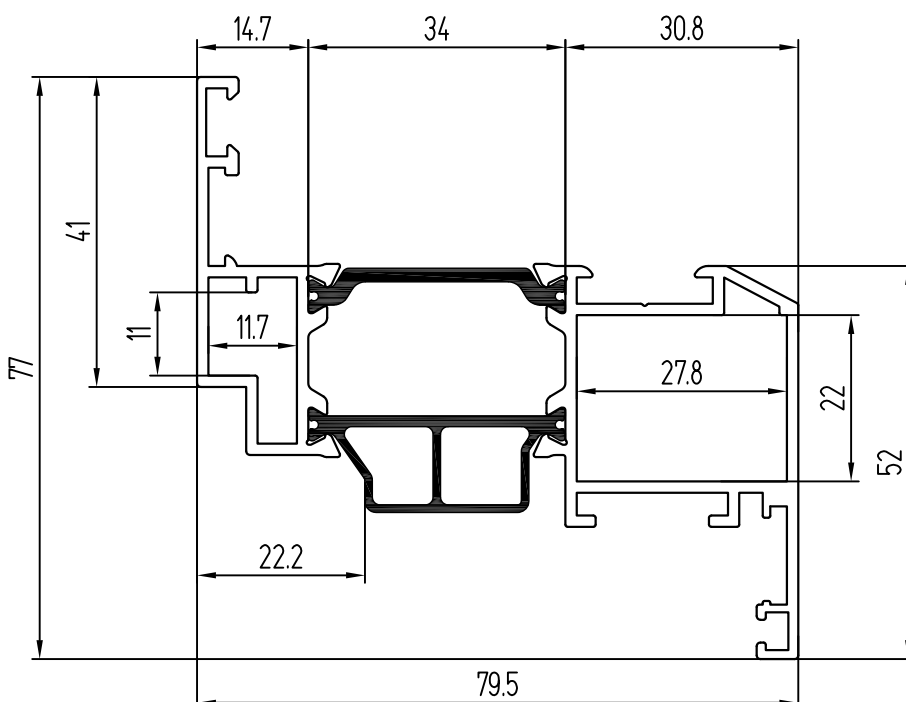
$J_y, \text{см}^4 - 28,15$

$W_y, \text{см}^3 - 7,22$



КПС 551

(0,103 кг/м.п.)



КПТ7017 (1,528 кг/м.п.)

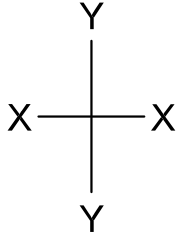
Вес ал. 1,278 кг/м.п.

$J_x, \text{см}^4 - 15,16$

$W_x, \text{см}^3 - 3,82$

$J_y, \text{см}^4 - 45,27$

$W_y, \text{см}^3 - 11,04$



КПТ7004 (1,266 кг/м.п.)

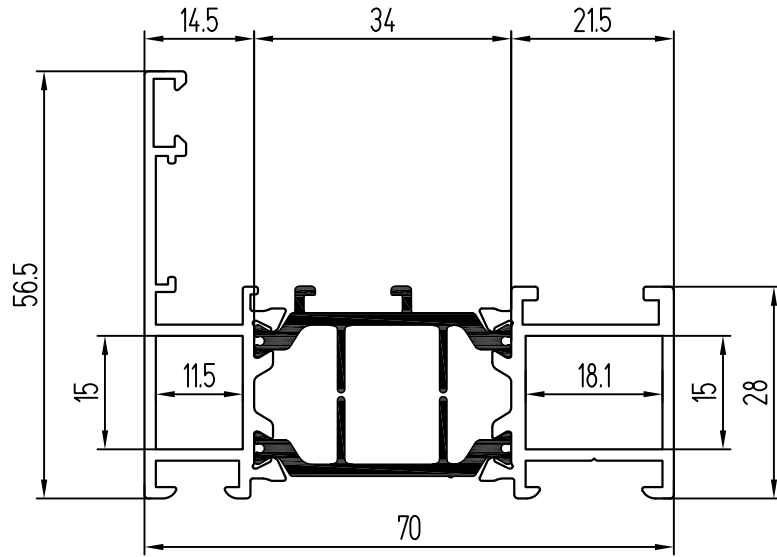
Вес ал. 1,072 кг/м.п.

$J_x, \text{см}^4 - 8,61$

$W_x, \text{см}^3 - 2,17$

$J_y, \text{см}^4 - 29,5$

$W_y, \text{см}^3 - 7,57$



КПТ7005-1 (1,648 кг/м.п.)

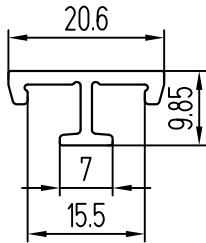
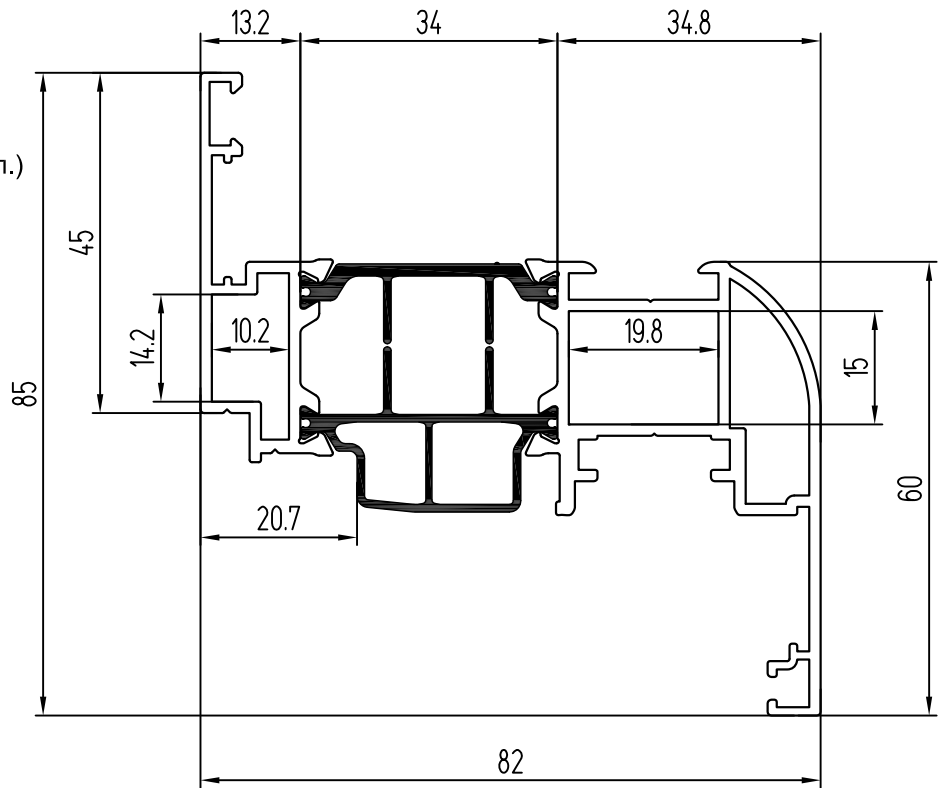
Вес ал. 1,437 кг/м.п.

$J_x, \text{см}^4 - 18,1$

$W_x, \text{см}^3 - 4,1$

$J_y, \text{см}^4 - 53,01$

$W_y, \text{см}^3 - 12,76$



КПС 027

(0,183 кг/м.п.)

КПТ7006 (1,288 кг/м.п.)

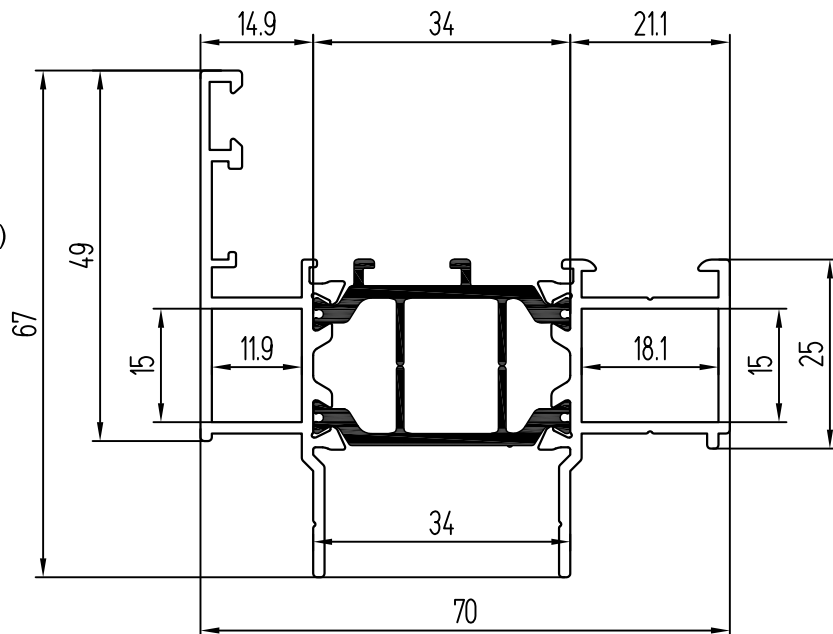
Вес ал. 1,094 кг/м.п.

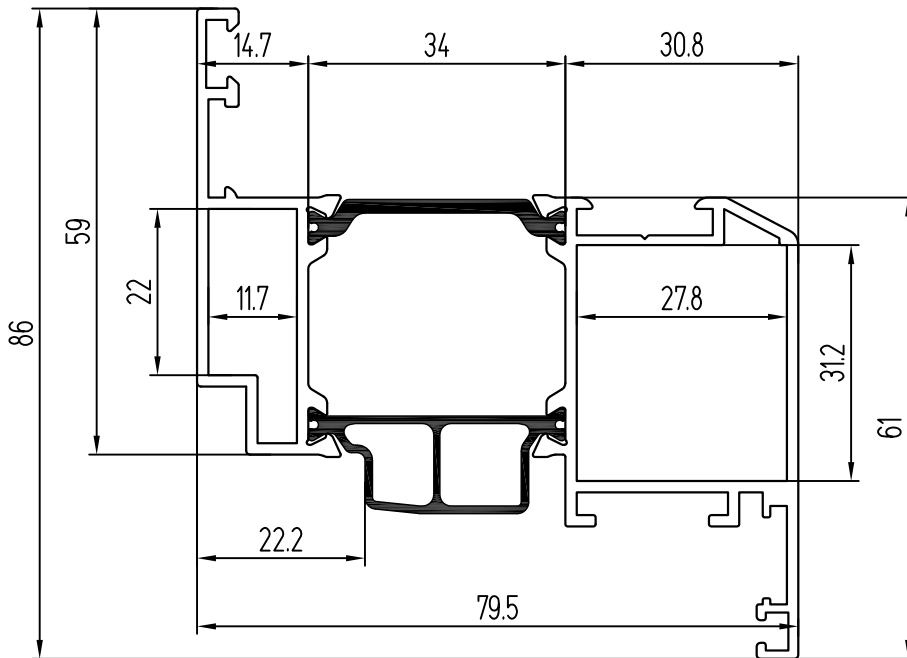
$J_x, \text{см}^4 - 9,61$

$W_x, \text{см}^3 - 2,57$

$J_y, \text{см}^4 - 27,65$

$W_y, \text{см}^3 - 7,07$





КПТ7011 (1,585 кг/м.п.)

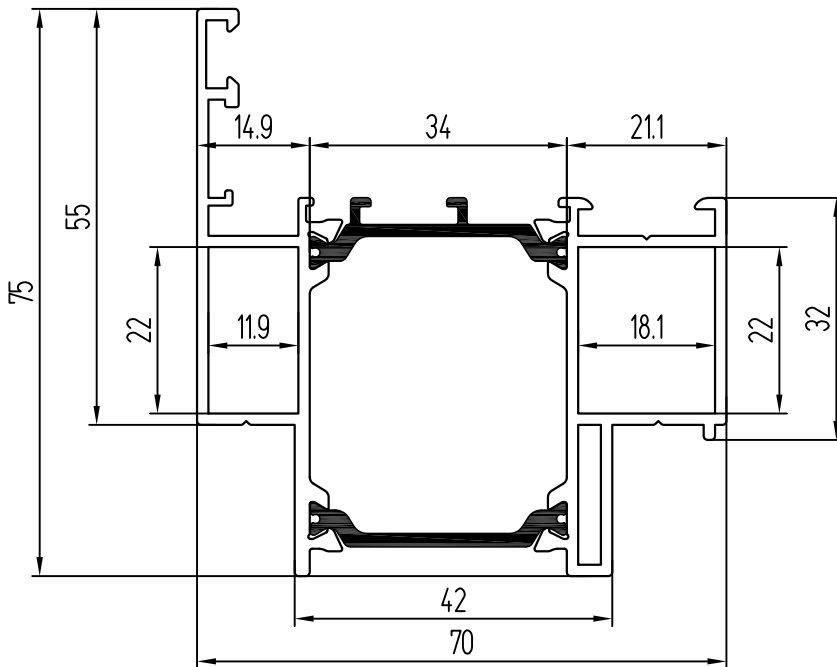
Вес ал. 1,406 кг/м.п.

$J_x, \text{см}^4 - 23,91$

$W_x, \text{см}^3 - 5,39$

$J_y, \text{см}^4 - 49,75$

$W_y, \text{см}^3 - 12,1$



КПТ7012 (1,488 кг/м.п.)

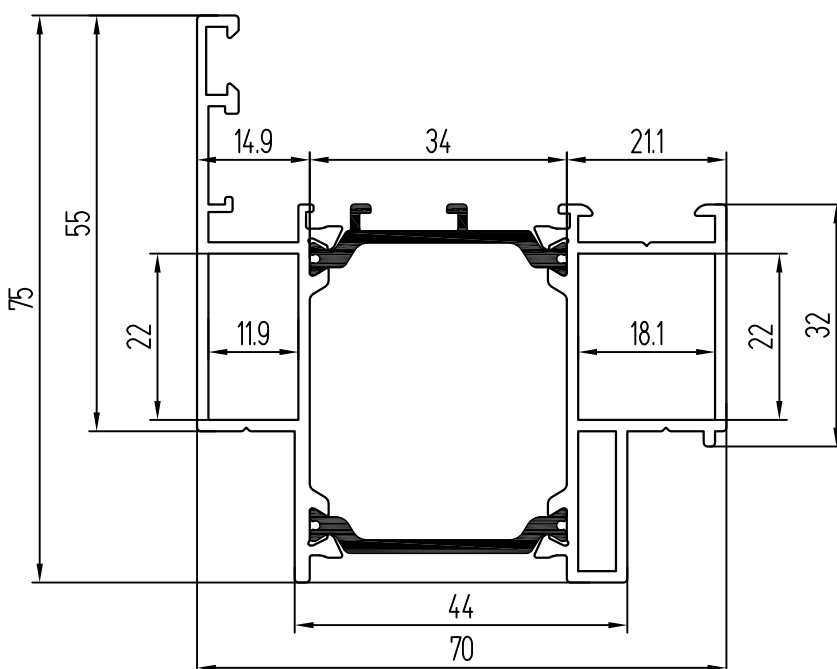
Вес ал. 1,327 кг/м.п.

$J_x, \text{см}^4 - 23,02$

$W_x, \text{см}^3 - 5,13$

$J_y, \text{см}^4 - 32,83$

$W_y, \text{см}^3 - 8,62$



КПТ7013 (1,496 кг/м.п.)

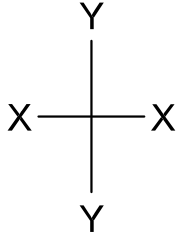
Вес ал. 1,335 кг/м.п.

$J_x, \text{см}^4 - 23,28$

$W_x, \text{см}^3 - 5,17$

$J_y, \text{см}^4 - 33,25$

$W_y, \text{см}^3 - 8,78$



КПТ7027 (1,722 кг/м.п.)

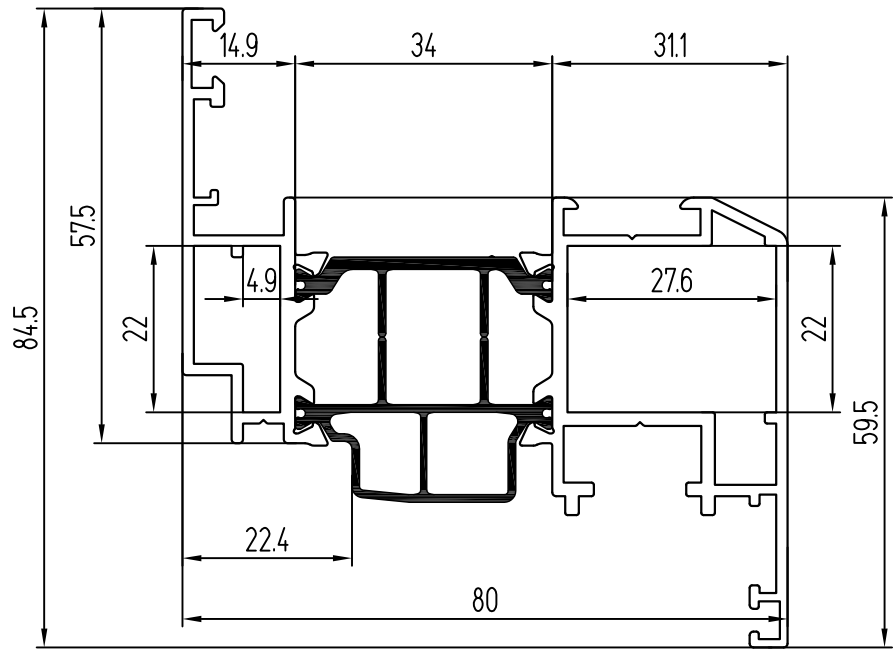
Вес ал. 1,511 кг/м.п.

$J_x, \text{ см}^4 - 19,62$

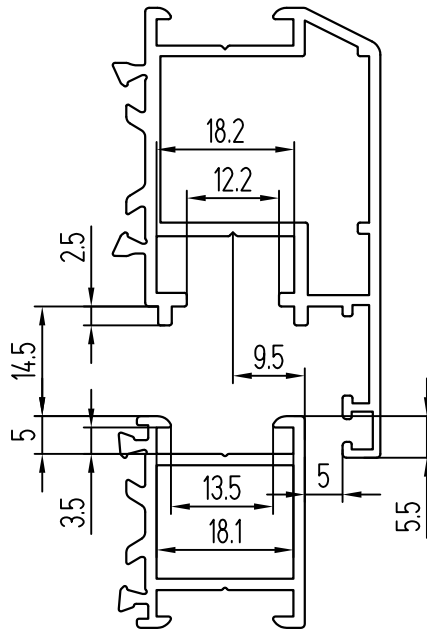
$W_x, \text{ см}^3 - 4,4$

$J_y, \text{ см}^4 - 52,03$

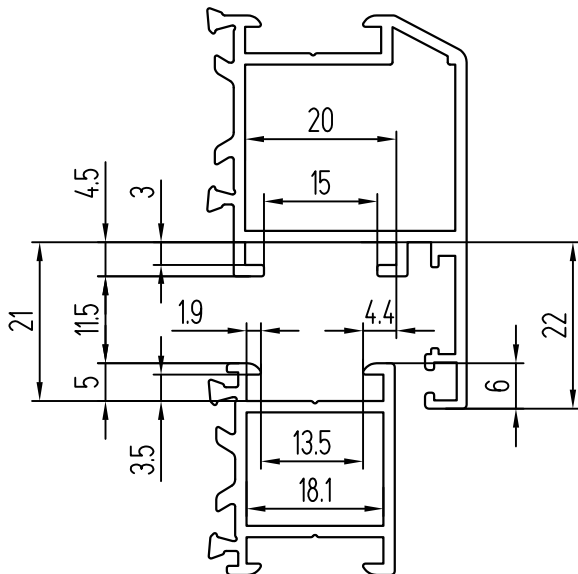
$W_y, \text{ см}^3 - 12,6$



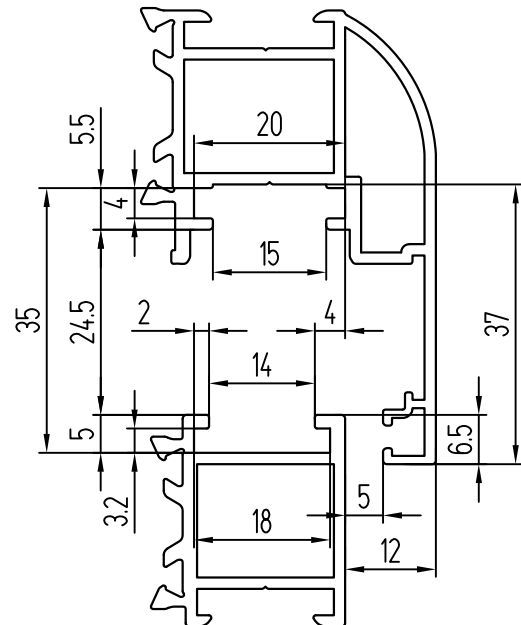
Европаз 12/18

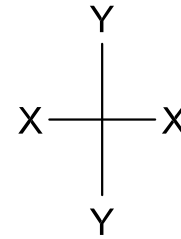
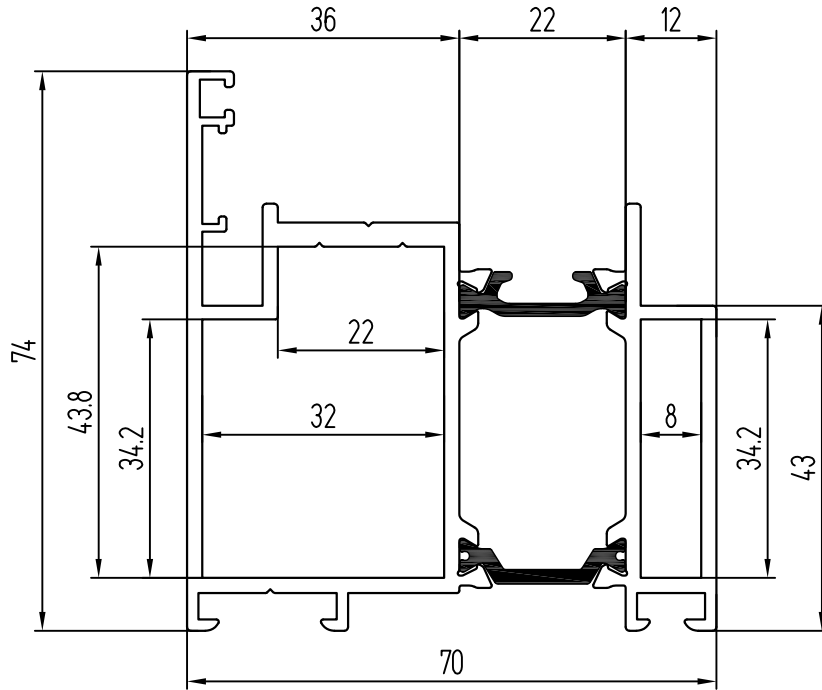


Европаз 15/20



Паз SYNCRO (Fapim)





КПТ7019 (2,116 кг/м.п.)

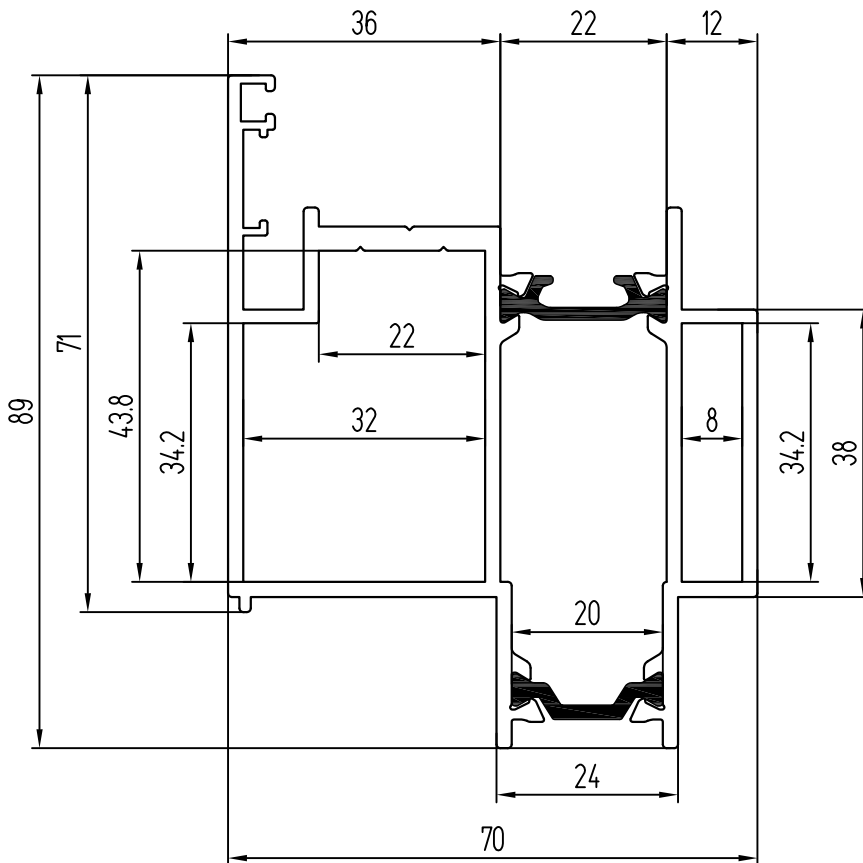
Вес ал. 1,982 кг/м.п.

$J_x, \text{см}^4 - 32,4$

$W_x, \text{см}^3 - 7,43$

$J_y, \text{см}^4 - 47,97$

$W_y, \text{см}^3 - 13,63$



КПТ7020 (2,241 кг/м.п.)

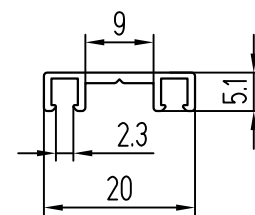
Вес ал. 2,104 кг/м.п.

$J_x, \text{см}^4 - 46,91$

$W_x, \text{см}^3 - 9,95$

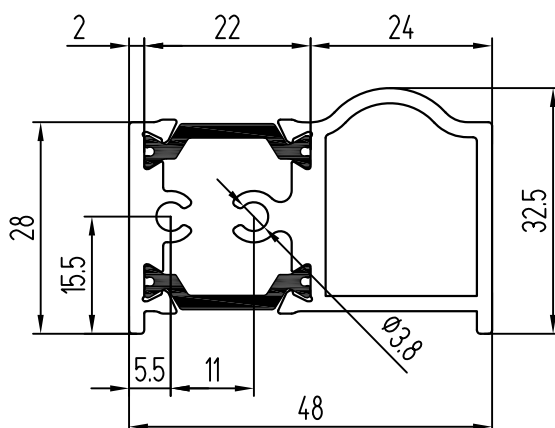
$J_y, \text{см}^4 - 47,28$

$W_y, \text{см}^3 - 13,2$



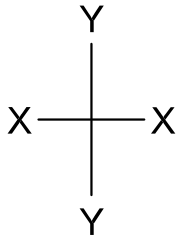
КПС 776

(0,106 кг/м.п.)



КПТ7022 (1,166 кг/м.п.)

Вес ал. 1,032 кг/м.п.



КПТ7023 (2,116 кг/м.п.)

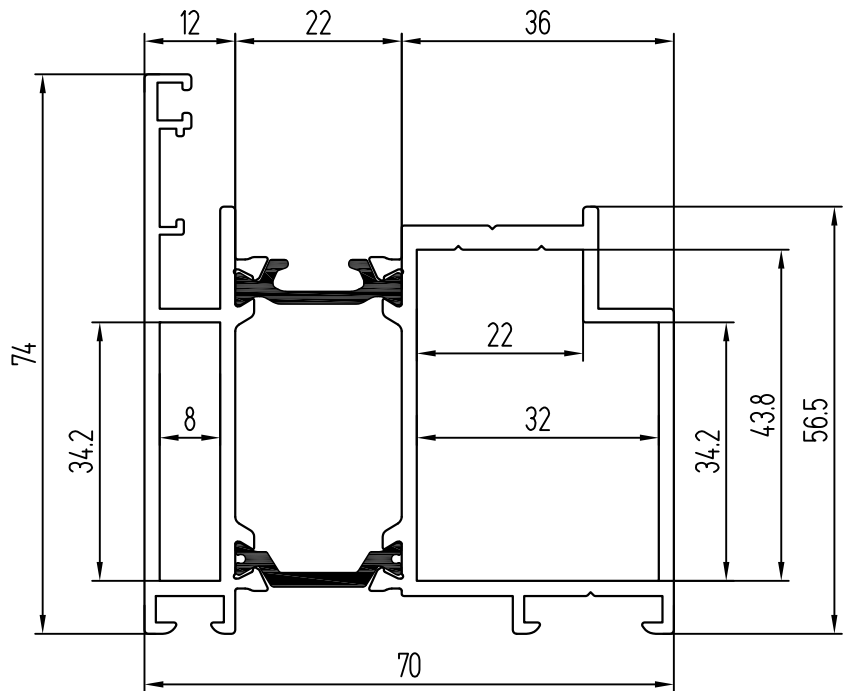
Вес ал. 1,982 кг/м.п.

$J_x, \text{см}^4 - 32,91$

$W_x, \text{см}^3 - 7,59$

$J_y, \text{см}^4 - 45,07$

$W_y, \text{см}^3 - 11,03$



КПТ7024 (2,241 кг/м.п.)

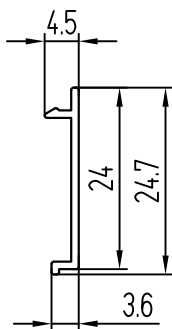
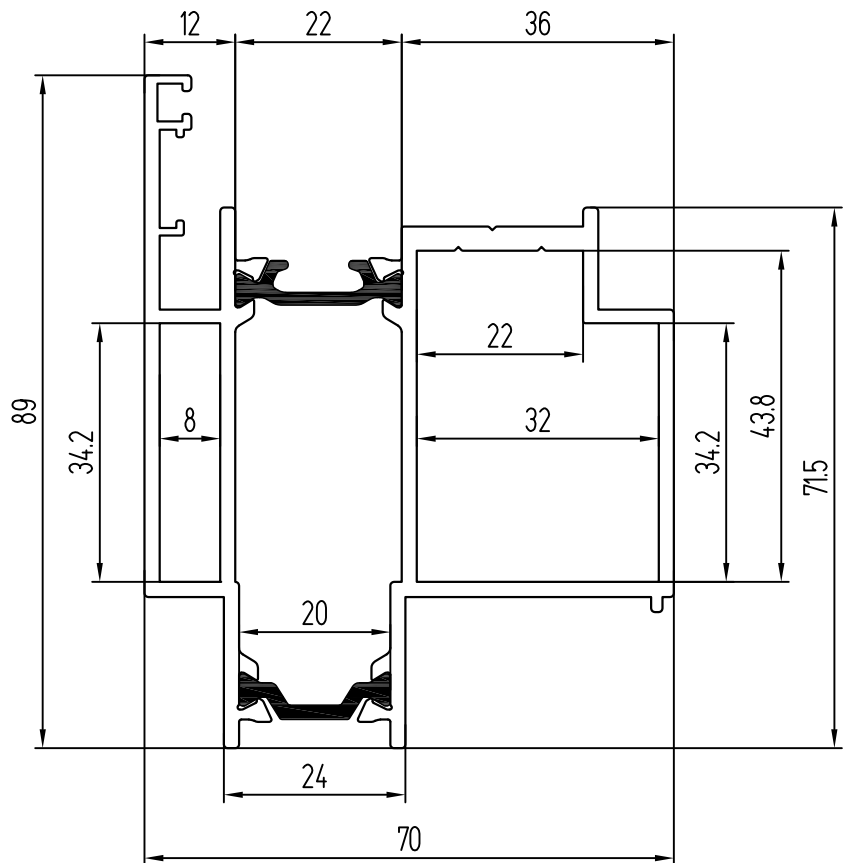
Вес ал. 2,104 кг/м.п.

$J_x, \text{см}^4 - 47,55$

$W_x, \text{см}^3 - 10,13$

$J_y, \text{см}^4 - 43,51$

$W_y, \text{см}^3 - 10,47$

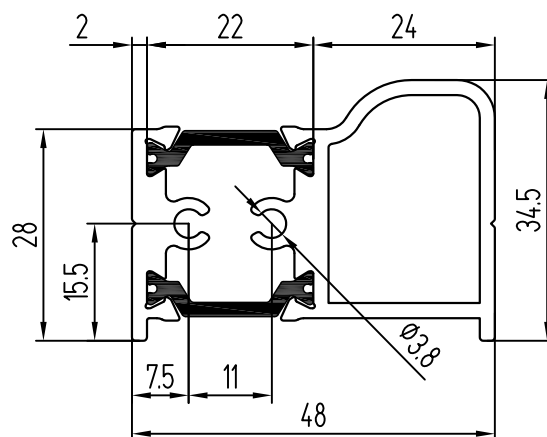


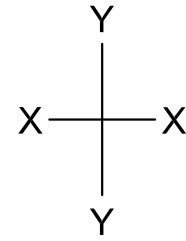
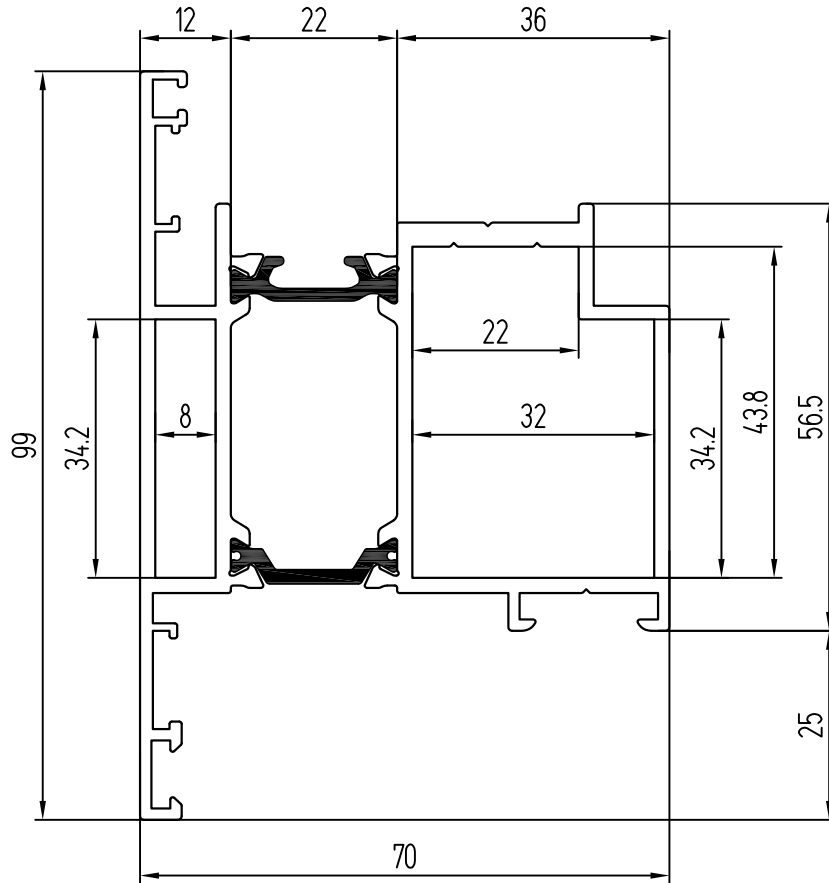
КПС 1049

(0,084 кг/м.п.)

КПТ7026 (1,2 кг/м.п.)

Вес ал. 1,066 кг/м.п.





КПТ7021 (2,248 кг/м.п.)

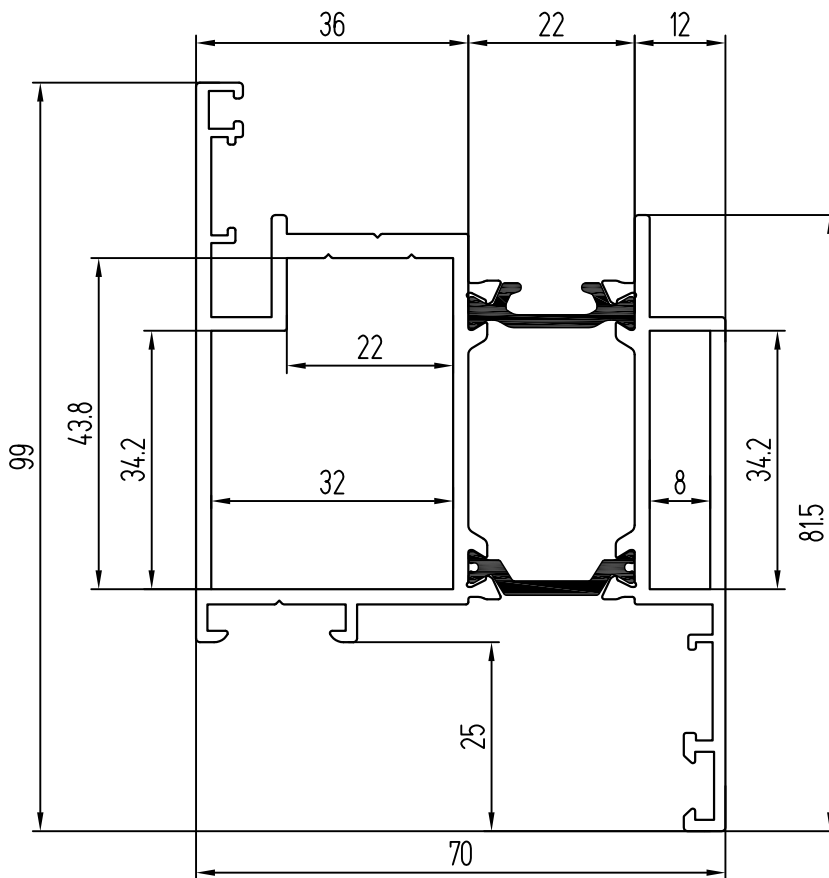
Вес ал. 2,114 кг/м.п.

$J_x, \text{см}^4 - 43,32$

$W_x, \text{см}^3 - 8,17$

$J_y, \text{см}^4 - 48,95$

$W_y, \text{см}^3 - 11,53$



КПТ7025 (2,249 кг/м.п.)

Вес ал. 2,115 кг/м.п.

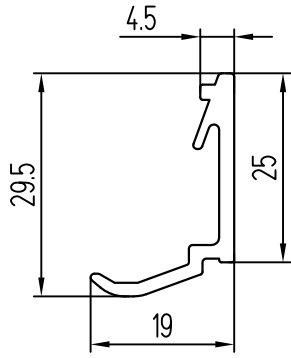
$J_x, \text{см}^4 - 42,71$

$W_x, \text{см}^3 - 8,08$

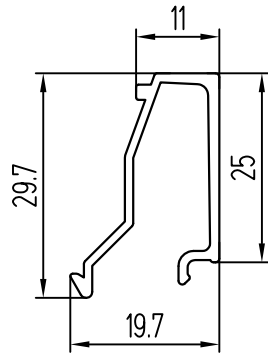
$J_y, \text{см}^4 - 53,65$

$W_y, \text{см}^3 - 14,61$

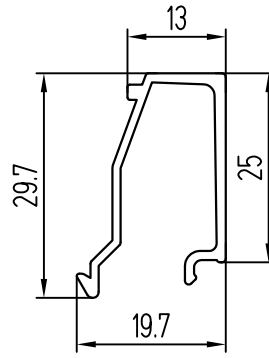
Профили штапиков



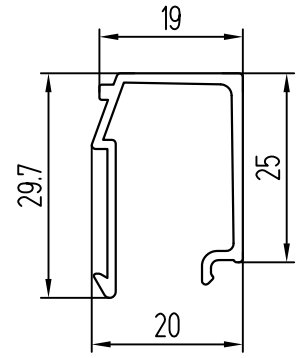
КПС 190
(0,271 кг/м.п.)



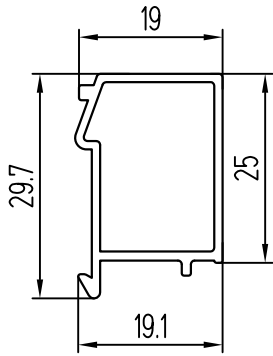
КПС 880
(0,252 кг/м.п.)



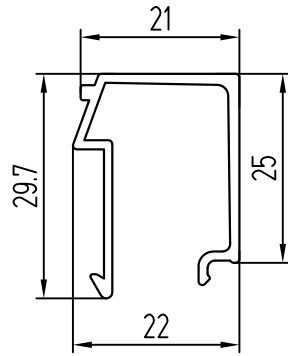
КП45505
(0,256 кг/м.п.)



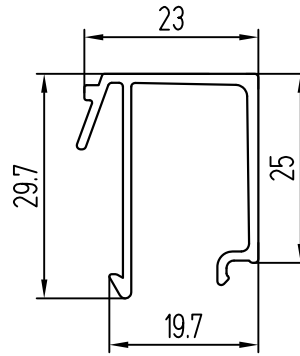
КП45416
(0,282 кг/м.п.)



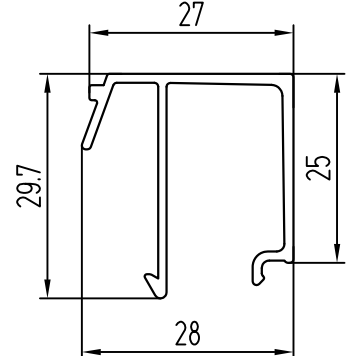
КПС 160
(0,284 кг/м.п.)



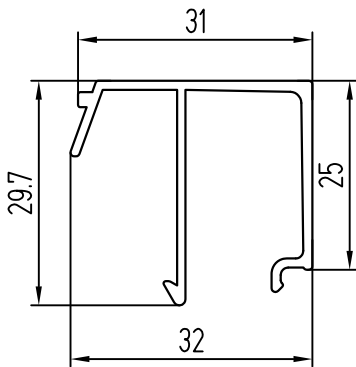
КП45419
(0,295 кг/м.п.)



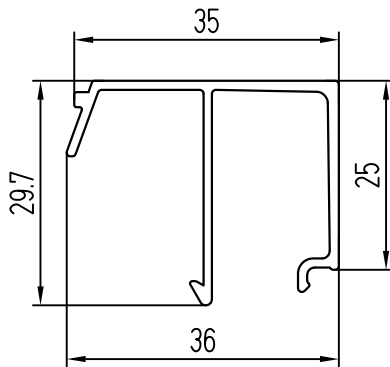
КПС 150
(0,317 кг/м.п.)



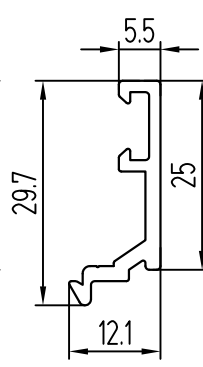
КП4589
(0,328 кг/м.п.)



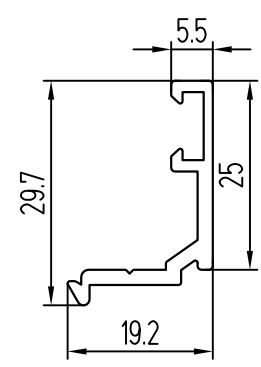
КП45415
(0,341 кг/м.п.)



КП4586
(0,354 кг/м.п.)



КП4588
(0,231 кг/м.п.)



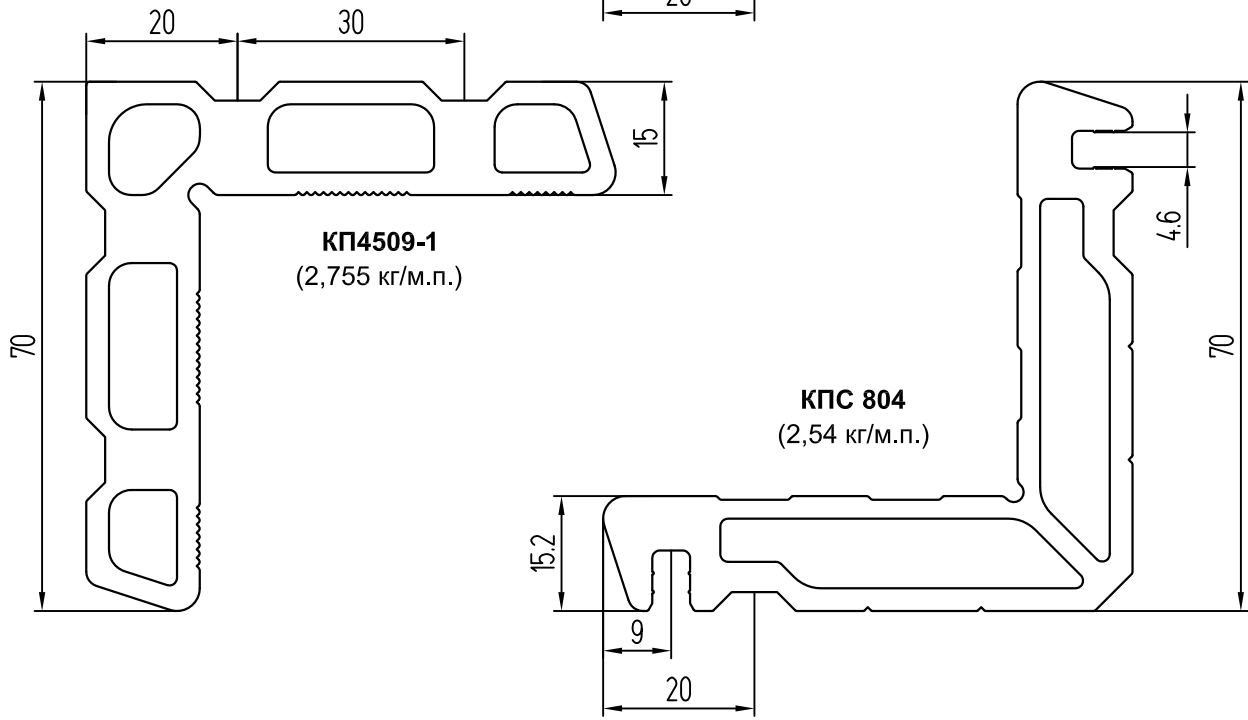
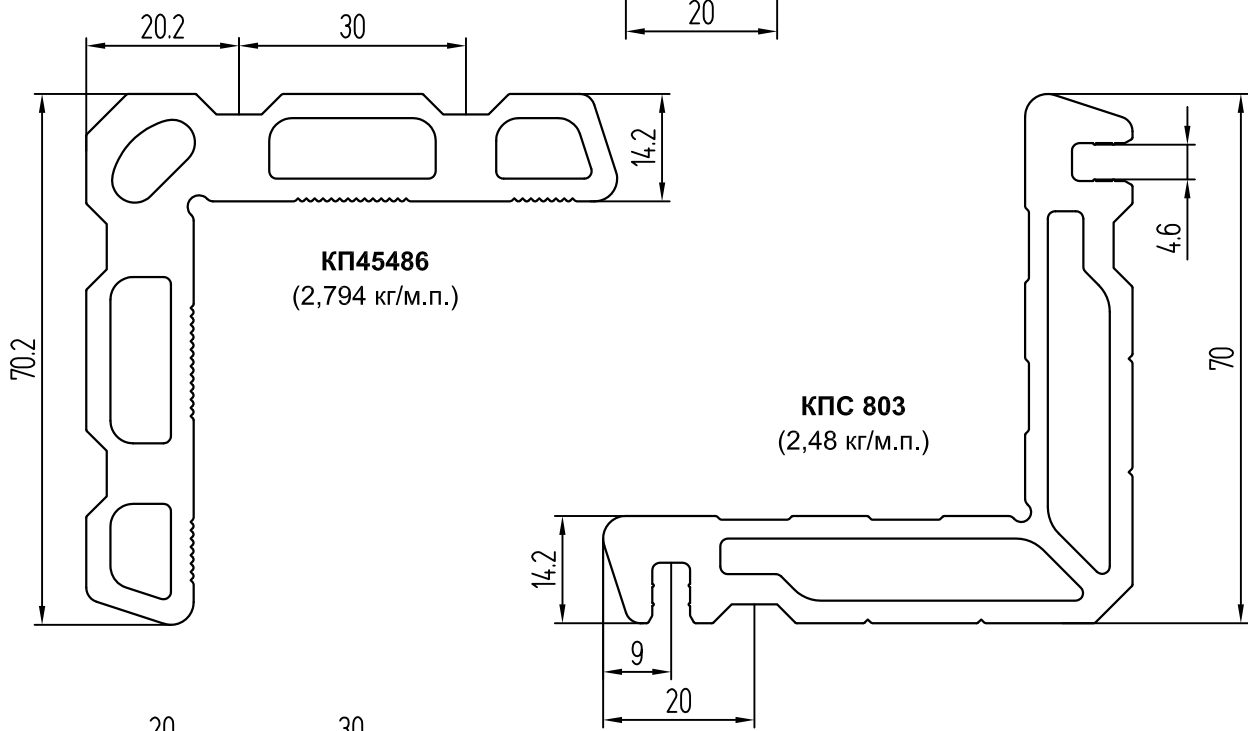
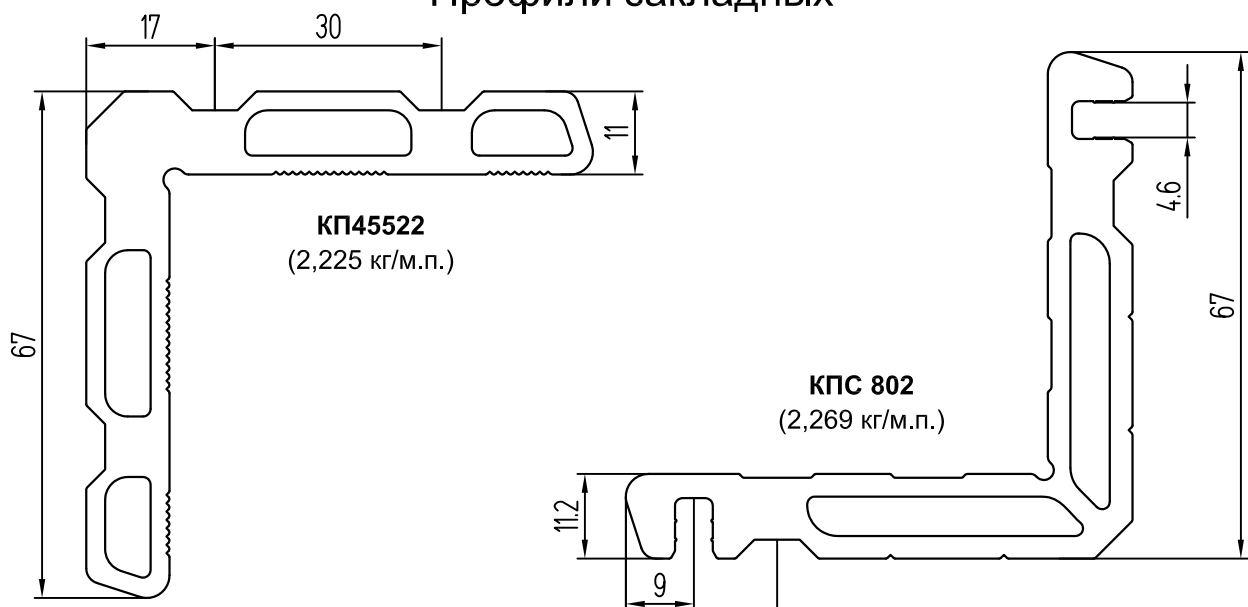
КПС 897
(0,263 кг/м.п.)

ШТАПИКИ СИСТЕМЫ СИАЛ КПТ70

ШИФР	МАССА КГ/М.П.	A	Толщина заполнения
КПС 190	0,271	4,5	50
КПС 880	0,252	11	44
КП45505	0,256	13	42
КП45416	0,282	19	36
КПС 160	0,284		
КП45419	0,295	21	34
КПС 150	0,317	23	32
КП4589	0,328	27	28
КП45415	0,341	31	24
КП4586	0,354	35	20

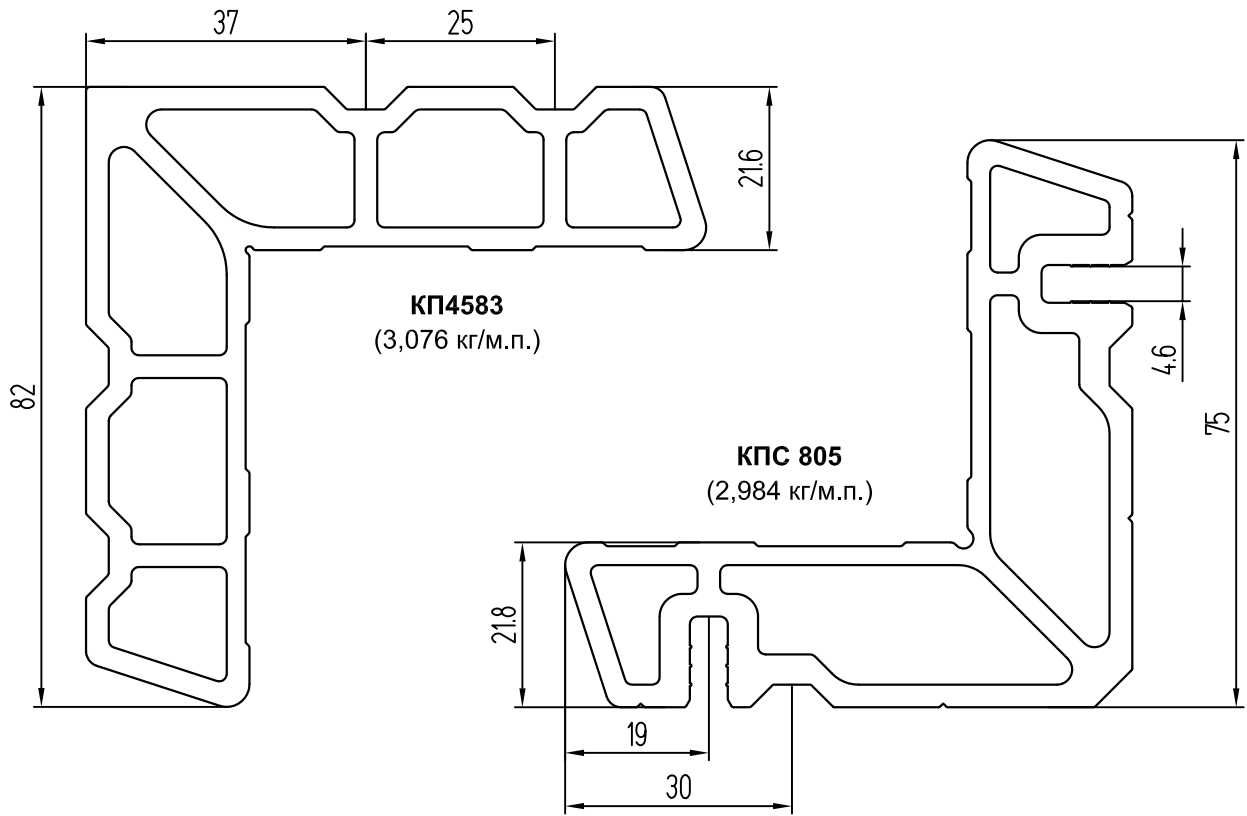
ТПУ-004-01 (ТПУ-004ММ)

Профили закладных

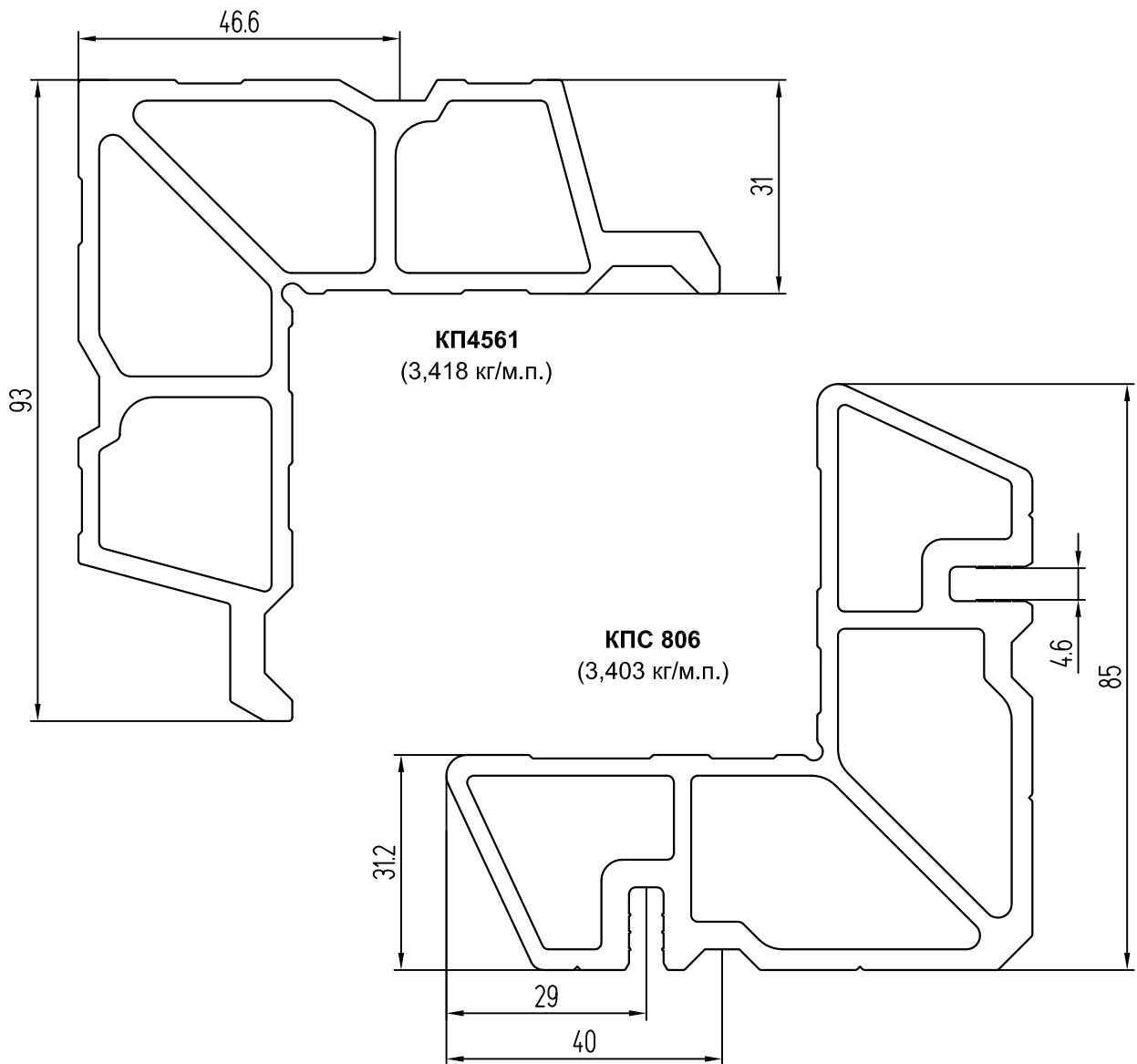


ПРОФИЛИ

система СИЛ КИТ70

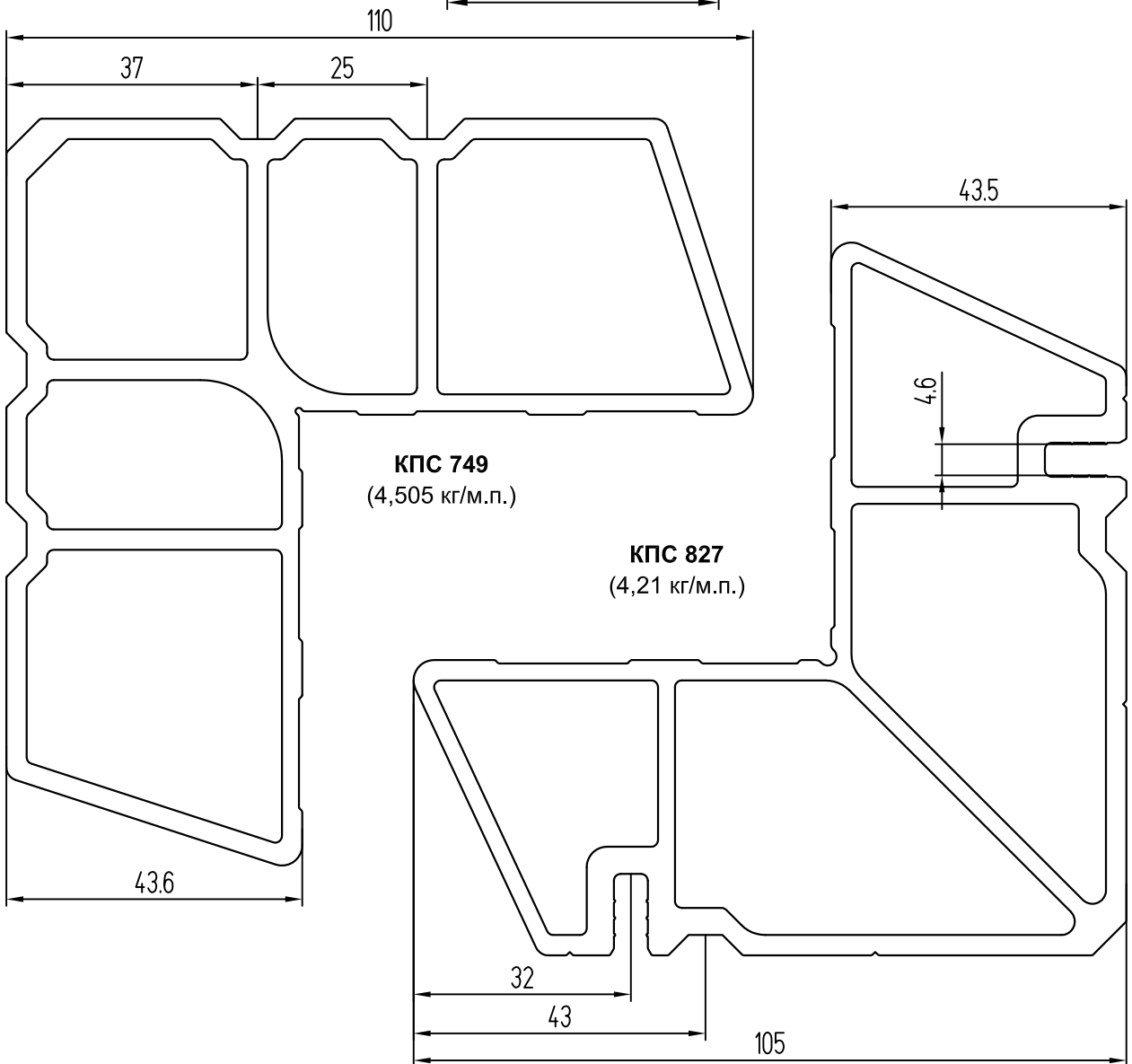
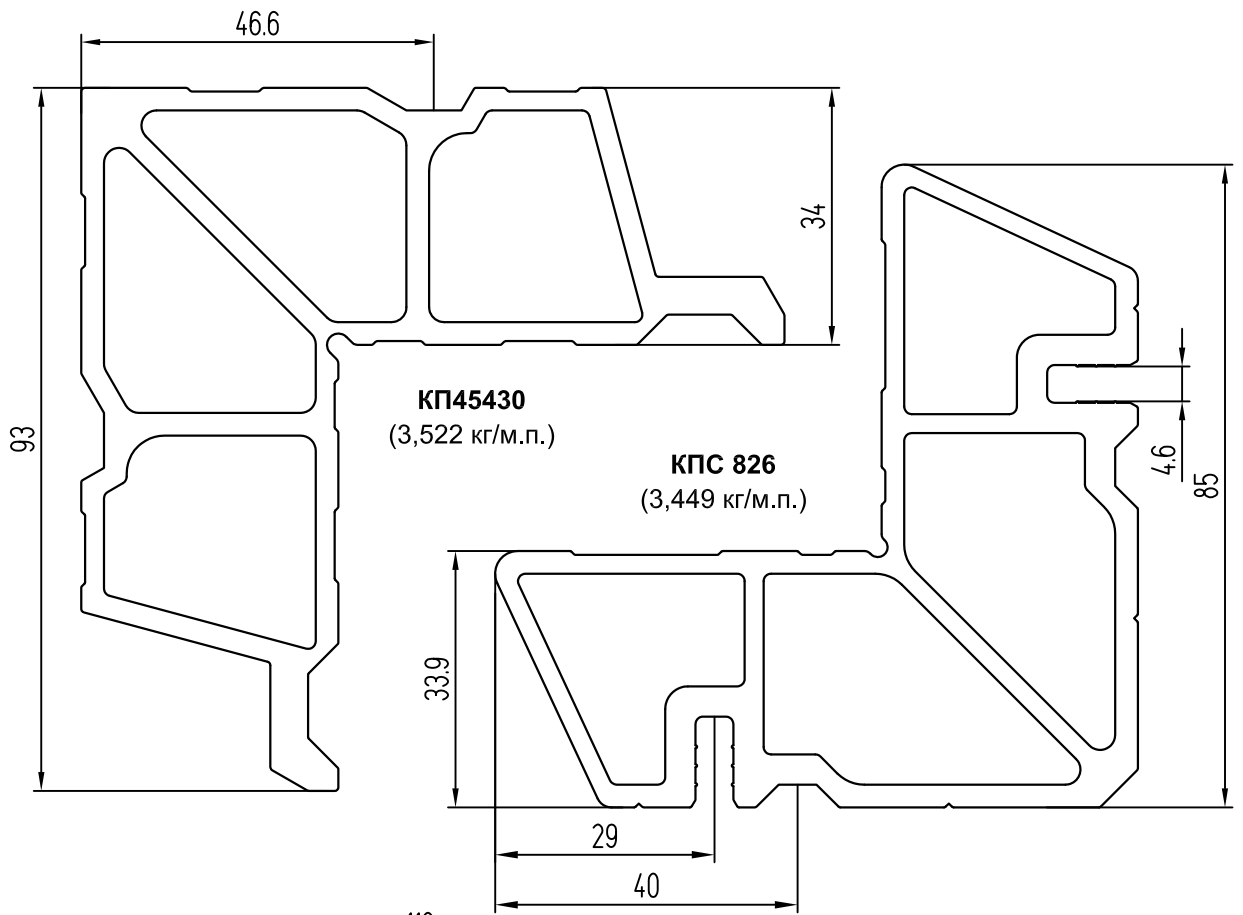


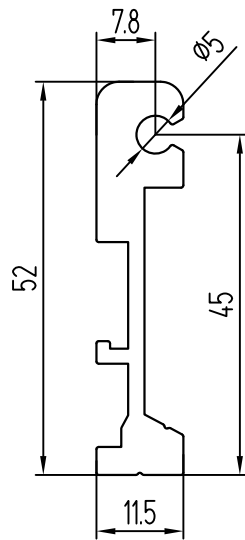
ПРОФИЛИ



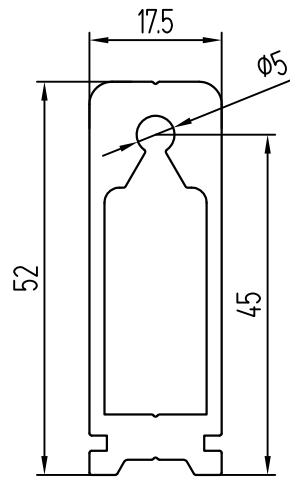
СИСТЕМА СИАЛ КИТ70

СИСТЕМА

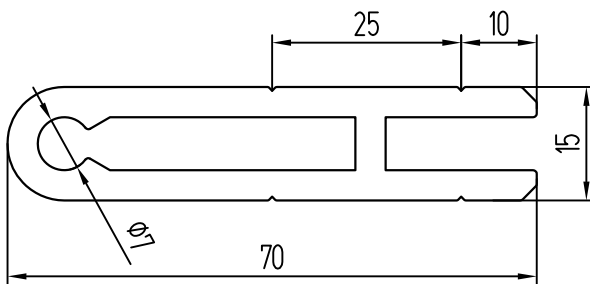




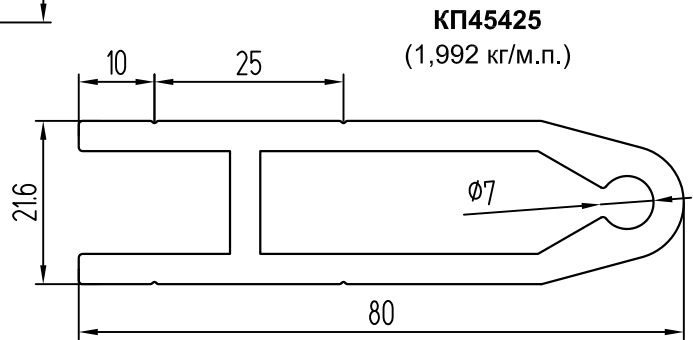
КП45417
(0,831 кг/м.п.)



КП45418
(1,167 кг/м.п.)

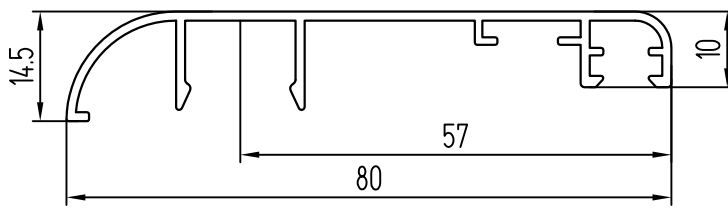


КП45494
(1,625 кг/м.п.)

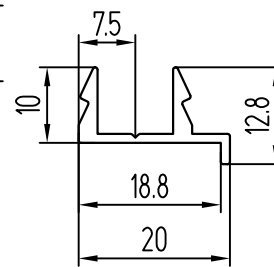


КП45425
(1,992 кг/м.п.)

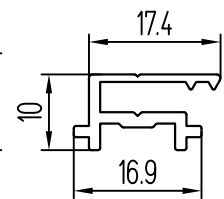
Профили нащельников и анкеров



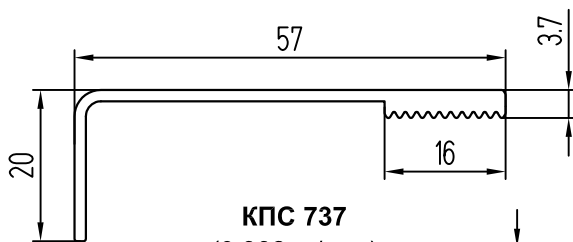
КПС 712
(0,463 кг/м.п.)



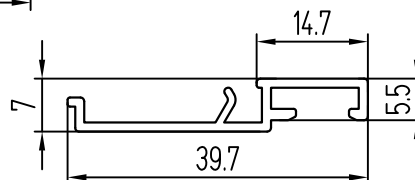
КПС 711
(0,157 кг/м.п.)



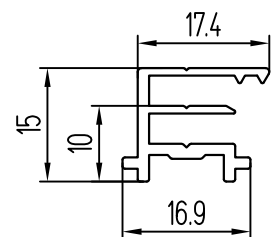
КПС 743
(0,168 кг/м.п.)



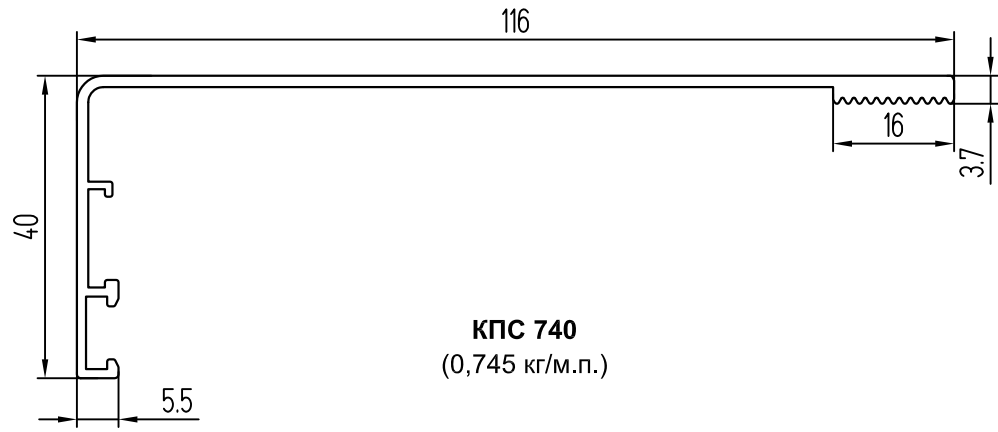
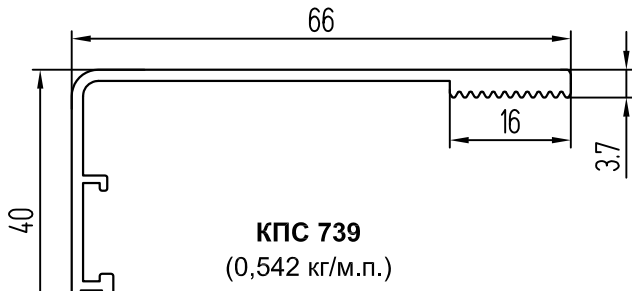
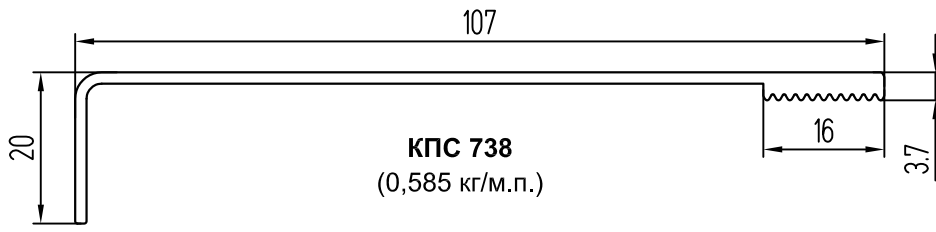
КПС 737
(0,382 кг/м.п.)



КПС 736
(0,206 кг/м.п.)

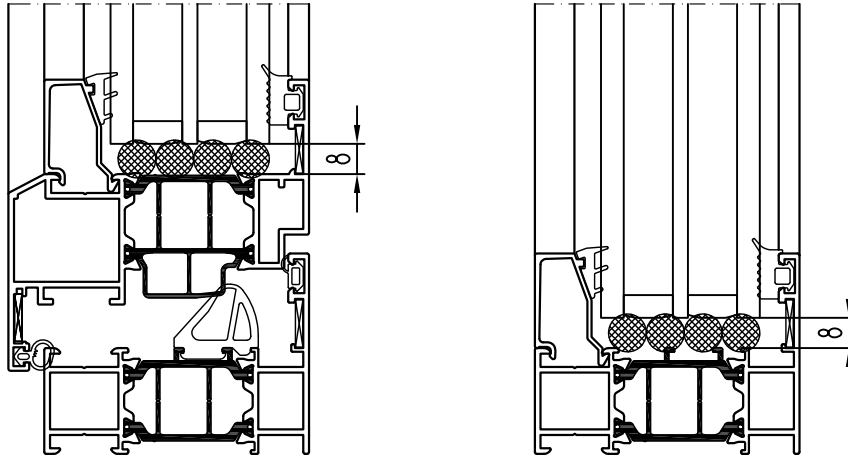


КПС 744
(0,219 кг/м.п.)



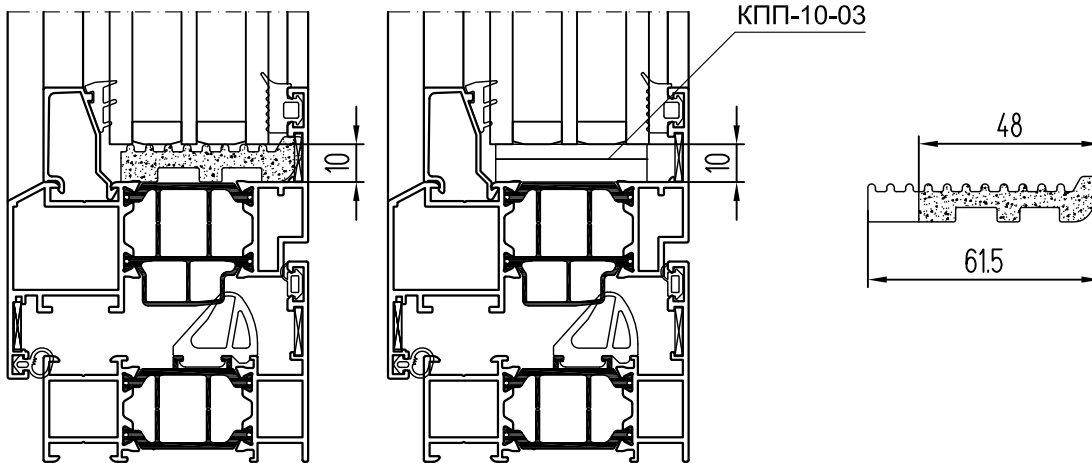
Схемы повышения теплотехнических характеристик системы

Для повышения теплотехнических характеристик системы возможно использование термоизолирующего материала в виде вкладок из вспененного полиэтилена (вилатерма), устанавливаемых по контуру заполнения (стеклопакета) и предотвращающих прохождение холодного воздуха из наружного профиля к внутреннему. Проведение данных мероприятий позволяет повысить коэффициент сопротивления теплопередаче на 0,1 м² х К/Вт.



- вилатерм Ø10 мм

Установка термоподкладки ТП-01



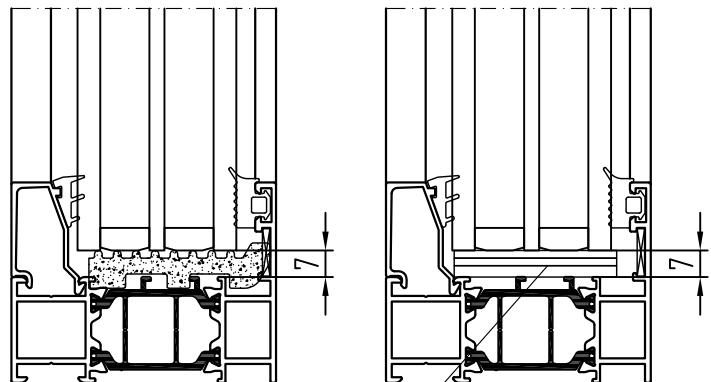
КПП-10-03

10

10

48

61.5



КПП-18-2

КПП-18-3

7

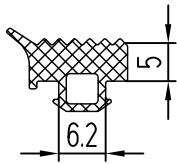
7

ПРИМЕЧАНИЕ:

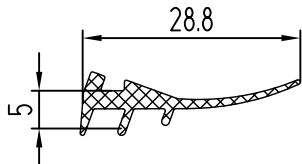
при использовании термоподкладки ТП-01 необходимо корректировать размеры заполнения.

КОМПЛЕКТУЮЩИЕ

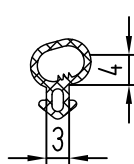
Уплотнители



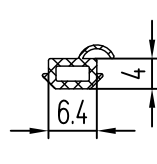
ТПУ-002ММ
(0,083 кг/м.п.)



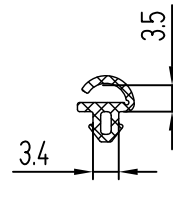
ТПУ-004-01
(0,075 кг/м.п.)



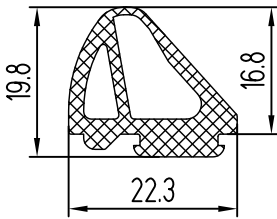
P-5
(0,035 кг/м.п.)



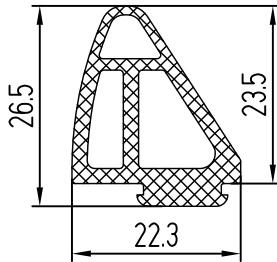
КПУ-201
(0,024 кг/м.п.)



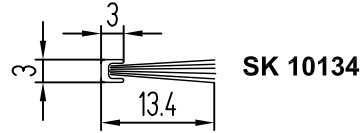
ТПУ-006ММ
(0,031 кг/м.п.)



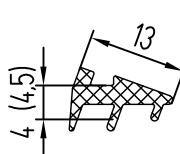
КПУ-17-1
(0,213 кг/м.п.)



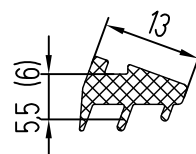
КПУ-89
(0,237 кг/м.п.)



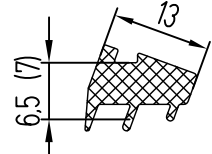
SK 10134



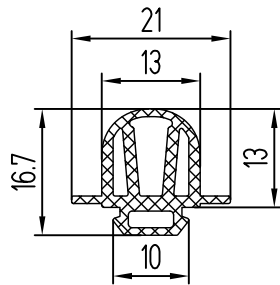
ТПУ-004ММ
(0,055 кг/м.п.)



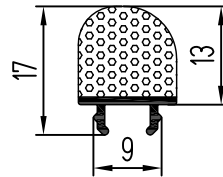
КПУ-204
(0,059 кг/м.п.)



КПУ-208
(0,099 кг/м.п.)

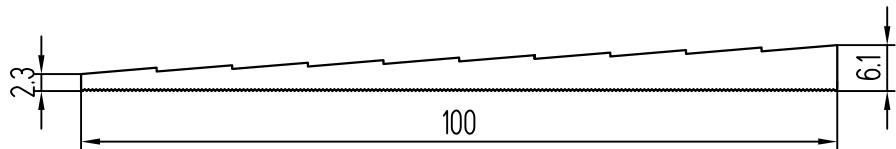


КПУ-217
(0,12 кг/м.п.)

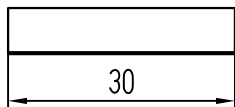


КПУ-216
(0,0695 кг/м.п.)

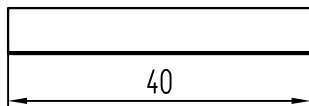
Подкладки



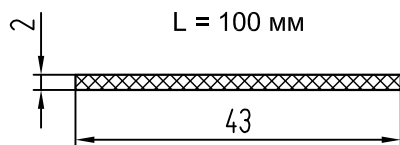
КПП-10-02
(0,011 кг/шт.)



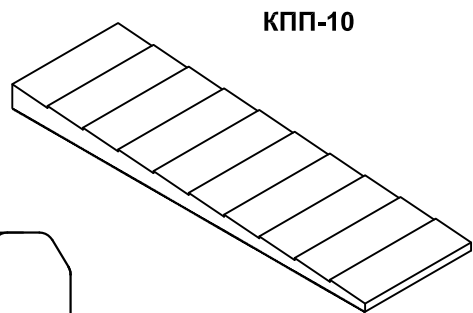
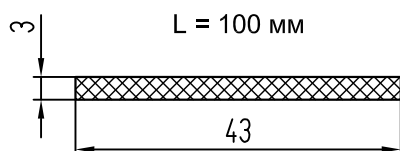
КПП-10-03
(0,014 кг/шт.)



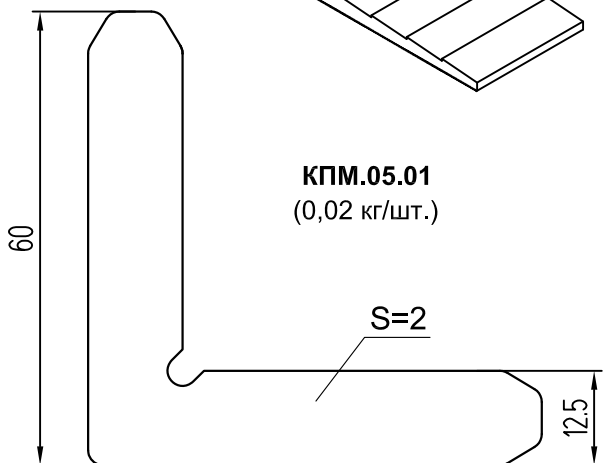
КПП-18-2
(0,0108 кг/шт.)



КПП-18-3
(0,0161 кг/шт.)



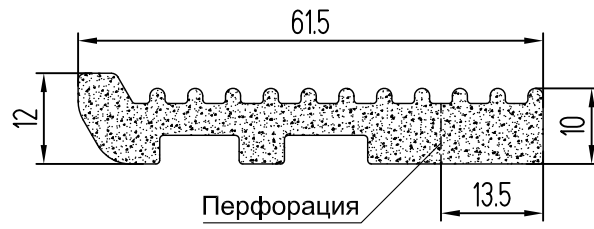
КПП-10



КПМ.05.01
(0,02 кг/шт.)

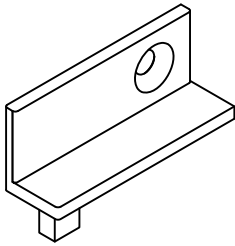


Термоподкладки

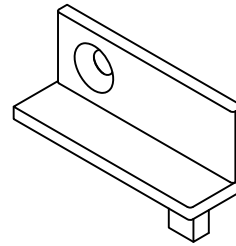


ТП-01
(0,016 кг/м.п.)

Заглушки дверей

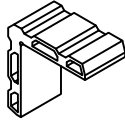
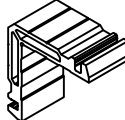
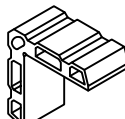
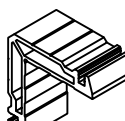
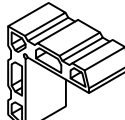
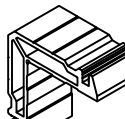
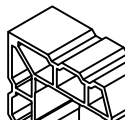
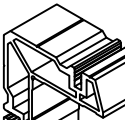


КПП-36
(0,002 кг/шт.)



КПП-36-1
(0,002 кг/шт.)

ТАБЛИЦА ПРИМЕНЯЕМОСТИ ЗАКЛАДНЫХ

ШИФР	НАЗНАЧЕНИЕ	L, мм	МАССА, кг		ВИД
			1 п. м.	шт.	
КП45522			1 п. м.	2,225	
КП45522-11,3	В створки КПТ7002, КПТ7017	11,3	1 шт.	0,025	
КПС 802			1 п. м.	2,269	
КПС 802-11,3	В створки КПТ7002, КПТ7017	11,3	1 шт.	0,026	
КП45486			1 п. м.	2,794	
КП45486-9,8	В створку КПТ7005-1	9,8	1 шт.	0,027	
КПС 803			1 п. м.	2,48	
КПС 803-9,8	В створку КПТ7005-1	9,8	1 шт.	0,024	
КП4509-1			1 п. м.	2,755	
КП4509-1-11	В раму КПТ7004	11	1 шт.	0,03	
КП4509-1-11,5	В рамные КПТ7001, КПТ7003, КПТ7006, КПТ7016, КПТ7018	11,5	1 шт.	0,032	
КП4509-1-17,7	В рамные КПТ7001, КПТ7003, КПТ7004, КПТ7006, КПТ7016, КПТ7018	17,7	1 шт.	0,049	
КП4509-1-19,4	В створку КПТ7005-1	19,4	1 шт.	0,054	
КПС 804			1 п. м.	2,54	
КПС 804-11	В раму КПТ7004	11	1 шт.	0,028	
КПС 804-11,5	В рамные КПТ7001, КПТ7003, КПТ7006, КПТ7016, КПТ7018	11,5	1 шт.	0,029	
КПС 804-17,7	В рамные КПТ7001, КПТ7003, КПТ7004, КПТ7006, КПТ7016, КПТ7018	17,7	1 шт.	0,045	
КПС 804-19,4	В створку КПТ7005-1	19,4	1 шт.	0,049	
КП4583			1 п. м.	3,076	
КП4583-4,5	В створку КПТ7027	4,5	1 шт.	0,014	
КП4583-11,5	В рамные КПТ7012, КПТ7013, в створку КПТ7011	11,5	1 шт.	0,035	
КП4583-17,7	В рамные КПТ7012, КПТ7013	17,7	1 шт.	0,055	
КП4583-27,4	В створки КПТ7002, КПТ7017, КПТ7027	27,4	1 шт.	0,084	
КПС 805			1 п. м.	2,984	
КПС 805-4,5	В створку КПТ7027	4,5	1 шт.	0,013	
КПС 805-11,5	В рамные КПТ7012, КПТ7013, в створку КПТ7011	11,5	1 шт.	0,034	
КПС 805-17,7	В рамные КПТ7012, КПТ7013	17,7	1 шт.	0,053	
КПС 805-27,4	В створки КПТ7002, КПТ7017, КПТ7027	27,4	1 шт.	0,082	

КОМПЛЕКТУЮЩИЕ

СИСТЕМА СИАЛ КПТ70

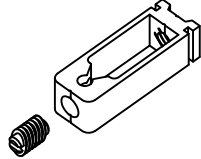
ТАБЛИЦА ПРИМЕНЯЕМОСТИ ЗАКЛАДНЫХ

ШИФР	НАЗНАЧЕНИЕ	L, мм	МАССА, кг		ВИД
КП4561			1 п. м.	3,418	
КП4561-27,4	В створку КПТ7011	27,4	1 шт.	0,094	
КПС 806			1 п. м.	3,403	
КПС 806-27,4	В створку КПТ7011	27,4	1 шт.	0,093	
КП45430			1 п. м.	3,522	
КП45430-7,6	В дверные профили КПТ7019, КПТ7020, КПТ 7021, КПТ7023, КПТ7024, КПТ7025	7,6	1 шт.	0,027	
КПС 826			1 п. м.	3,449	
КПС 826-7,6	В дверные профили КПТ7019, КПТ7020, КПТ 7021, КПТ7023, КПТ7024, КПТ7025	7,6	1 шт.	0,026	
КПС 749			1 п. м.	4,505	
КПС 749-21,6	В дверные профили КПТ7019, КПТ7020, КПТ 7021, КПТ7023, КПТ7024, КПТ7025	21,6	1 шт.	0,097	
КПС 827			1 п. м.	4,21	
КПС 827-21,6	В дверные профили КПТ7019, КПТ7020, КПТ 7021, КПТ7023, КПТ7024, КПТ7025	21,6	1 шт.	0,091	
КП45494			1 п. м.	1,625	
КП45494-11,4	В острый (тупой) угол рам КПТ7001, КПТ7003, КПТ7006, КПТ 7016, КПТ 7018. В комплект входит штифт Ø7x11	11,4	1 шт.	0,03	
КП45494-17,6	В острый (тупой) угол рам КПТ7001, КПТ7003, КПТ7006, КПТ 7016, КПТ 7018. В комплект входит штифт Ø7x17	17,6	1 шт.	0,044	
КП45425			1 п. м.	1,992	
КП45425-4,8	В острый (тупой) угол створок КПТ7002, КПТ7017. В комплект входит штифт Ø7x4,5	4,8	1 шт.	0,016	
КП45425-27,4	В острый (тупой) угол створок КПТ7002, КПТ7017. В комплект входит штифт Ø7x25	27,4	1 шт.	0,086	
КП45417			1 п. м.	0,831	
КП45417-14,5	Для импостов КПТ7001, КПТ7003, КПТ7016, КПТ 7018. В комплекте с винтом М5х10.	14,5	1 шт.	0,012	












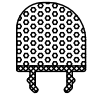




КОМПЛЕКТУЮЩИЕ

СИСТЕМА СИЛ КИТ70

ТАБЛИЦА ПРИМЕНЯЕМОСТИ ЗАКЛАДНЫХ

ШИФР	НАЗНАЧЕНИЕ	L, мм	МАССА, кг		ВИД
			1 п. м.	1,167	
КП45418					
КП45418-14,5	Для импостов КПТ7001, КПТ7003, КПТ7016, КПТ 7018. В комплекте с винтом М8х16.	14,5	1 шт.	0,015	

УПЛОТНИТЕЛИ

НАЗНАЧЕНИЕ	ВИД	ШИФР (вес кг/м)	НАЗНАЧЕНИЕ	ВИД	ШИФР (вес кг/м)
Наружный уплотнитель заполнения		ТПУ-002ММ (0,083)	Уплотнитель притвора		Р-5 (0,035)
		ТПУ-004ММ (0,055)			ТПУ-006ММ (0,031)
Внутренний уплотнитель заполнения		ТПУ-004-01 (0,075)			КПУ-201 (0,024)
		КПУ-204 (0,059)	Средний уплотнитель притвора		КПУ-17-1 (0,213)
		КПУ-208 (0,099)			КПУ-89 (0,237)
Двухсторонняя лента		3М VHB G23F или B23F (2,3x15)			КПУ-216 (0,0695)
		3М VHB BG16 (1,6x15)		КПУ-217 (0,12)	
Щеточный уплотнитель притвора дверей		SK 10134	Термоподкладка под заполнение		ТП-01 (0,016)

ПОДКЛАДКИ

ШИФР	НАЗНАЧЕНИЕ	МАТЕРИАЛ	МАССА, 1 шт., кг	ТОЛЩИНА, мм	ВИД
КПП-10-02	Подкладка фиксирующая и опорная под заполнение 30x100	Полиамид	0,011	-	
КПП-10-03	Подкладка фиксирующая и опорная под заполнение 40x100	Полиамид	0,014	-	
КПП-18-2	Подкладка фиксирующая и опорная под заполнение 43x100	ПВХ	0,0108	2	
КПП-18-3	Подкладка фиксирующая и опорная под заполнение 43x100	ПВХ	0,0161	3	

ЗАГЛУШКИ

ШИФР	НАЗНАЧЕНИЕ	МАТЕРИАЛ	МАССА, кг		ВИД
КПП-36	Заглушка в бесштыльповые двери	Полиамид	1 шт.	0,002	
КПП-36-1	Заглушка в бесштыльповые двери	Полиамид	1 шт.	0,002	

ПРОЧИЕ КОМПЛЕКТУЮЩИЕ

ШИФР	НАЗНАЧЕНИЕ	МАТЕРИАЛ	МАССА, кг		ВИД
СТН-1013	Крышка дренажного отверстия	Полиэтилен	1 шт.	0,0013	
СТН-0982	Заглушка декоративная Ø12 мм		1 шт.	0,006	
КПМ.06.01 КПМ.06.02 КПМ.01.01 КПМ.01.05 КПМ.01.06	Штифт Ø7x11 Штифт Ø7x17 Штифт Ø7x30 Штифт Ø7x25 Штифт Ø7x36	Сталь	1 шт.	0,004 0,005 0,01 0,008 0,012	
КПМ.04.01 КПМ.04.02 КПМ.07.01 КПМ.07.02	Штифт Ø5,2x25 Штифт Ø5,2x16 Штифт Ø5x9,5 Штифт Ø5x14	Сталь	1 шт.	0,004 0,003 0,015 0,022	
КПМ.05.01	Уголок в оконные и дверные створки	Сталь	1 шт.	0,02	
MONTICHELLY	Уголок в оконные створки с фурнитурой SYNCRO		1 шт.	0,02	

ФУРНИТУРА

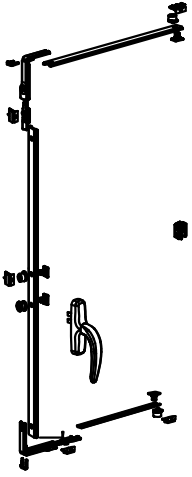
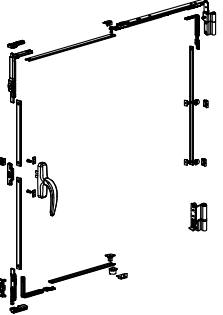
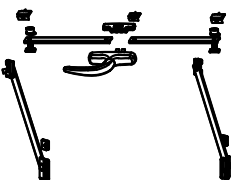
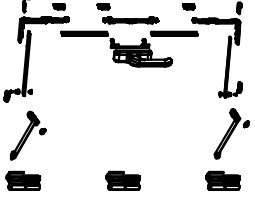
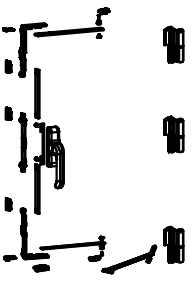
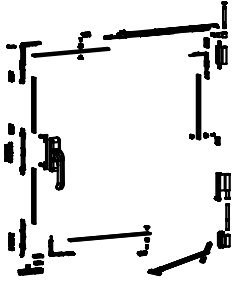
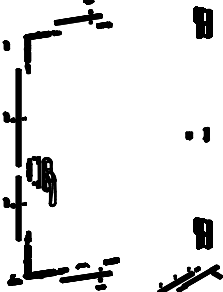
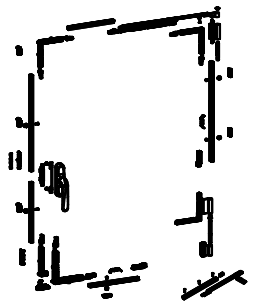
ШИФР	НАЗНАЧЕНИЕ	ВИД	ШИФР	НАЗНАЧЕНИЕ	ВИД
SIEGENIA	Поворотная фурнитура ALU 2200-D		SIEGENIA	Поворотнo-откидная фурнитура ALU 2200-DK FBS-G	

КОМПЛЕКТУЮЩИЕ

система СИАЛ КИТ70

ФУРНИТУРА



ШИФР	НАЗНАЧЕНИЕ	ВИД	ШИФР	НАЗНАЧЕНИЕ	ВИД
fabrit	Поворотная фурнитура		fabrit	Поворотно-откидная фурнитура GALI CUBE	
fabrit	Откидная фурнитура		GIESSE	Откидная фурнитура	
GIESSE	Поворотная фурнитура		GIESSE	Поворотно-откидная фурнитура	
GIESSE	Поворотная фурнитура GS ALU16		GIESSE	Поворотно-откидная фурнитура GS ALU16	

КОМПЛЕКТУЮЩИЕ

СИСТЕМА СИАЛ КИТ70

СИСТЕМА

ФУРНИТУРА

ШИФР	НАЗНАЧЕНИЕ	ВИД	ШИФР	НАЗНАЧЕНИЕ	ВИД
GIESSE	Откидная фурнитура GS ALU16		WINKHAUS	Поворотно-откидная фурнитура со скрытыми петлями	
WINKHAUS	Поворотная фурнитура		WINKHAUS	Поворотно-откидная фурнитура	
СТН	Поворотная фурнитура СТН-1850-50		СТН	Поворотно-откидная фурнитура СТН-1850	
СТН	Откидная фурнитура СТН-1850-60		fabrit	Поворотно-откидная фурнитура SYNCRO	

КОМПЛЕКТУЮЩИЕ

система СИАЛ КШТ70

ФУРНИТУРА



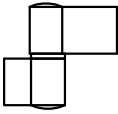
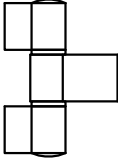
ШИФР	НАЗНАЧЕНИЕ	ВИД	ШИФР	НАЗНАЧЕНИЕ	ВИД
KALE 153-30 KFV 49-30 TITAN арт. 831/30	Замки с фалевой защелкой		KALE 155-30 KFV 51-30 TITAN арт. 830/30	Замки с роликовой защелкой	
СТН-0555-13 СТН-1615-13 СТН-1700-13	Нажимные гарнитуры для замка KALE 153-30		СТН-0555-03 СТН-1615-03 СТН-1700-03	Нажимные гарнитуры для замков KFV 49-30 и TITAN арт. 831/30	
FAPIM арт. 3712 арт. 3713	Шпингалет		KALE 164BN	Профильный цилиндр 35x10x45 = 90 мм	
SAVIO 1570 1570/50 1570.53 1570.53/50 1589 1589.52 1589.53	Шпингалет		FAPIM арт. 3723 арт. 3724 арт. 3725 арт. 3726 арт. 3727 арт. 3728	Шпингалет ATLAS	
SAVIO 1565/20	Шпингалет		FAPIM арт. 3736 арт. 3738 арт. 3740	Ответные части к шпингалетам ATLAS	
GIESSE арт. 02180 арт. 02181 арт. 02182	Шпингалет Ответная часть		СТН-1702	Шпингалет	
СТН-2369 СТН-2370 СТН-2371 СТН-0980.50	Дверная петля 2-х пальчиковая Крепежные винты		СТН-2371-10 СТН-0980.50	Дверная петля 3-х пальчиковая Крепежные винты	
FAPIM 7000 Vi (установочный комплект 6604i)	Дверная петля LOIRA+ 2-х пальчиковая		FAPIM 7003 V (установочный комплект 6604i)	Дверная петля LOIRA+ 3-х пальчиковая	
GIESSE Domina HP 05060 3D 00660N	Дверная петля 2-х пальчиковая		GIESSE Domina HP 05061 3D 00661N	Дверная петля 3-х пальчиковая	

КОМПЛЕКТУЮЩИЕ

СИСТЕМА СИЛ КИТ70

СИСТЕМА СИЛ КИТ70

ФУРНИТУРА

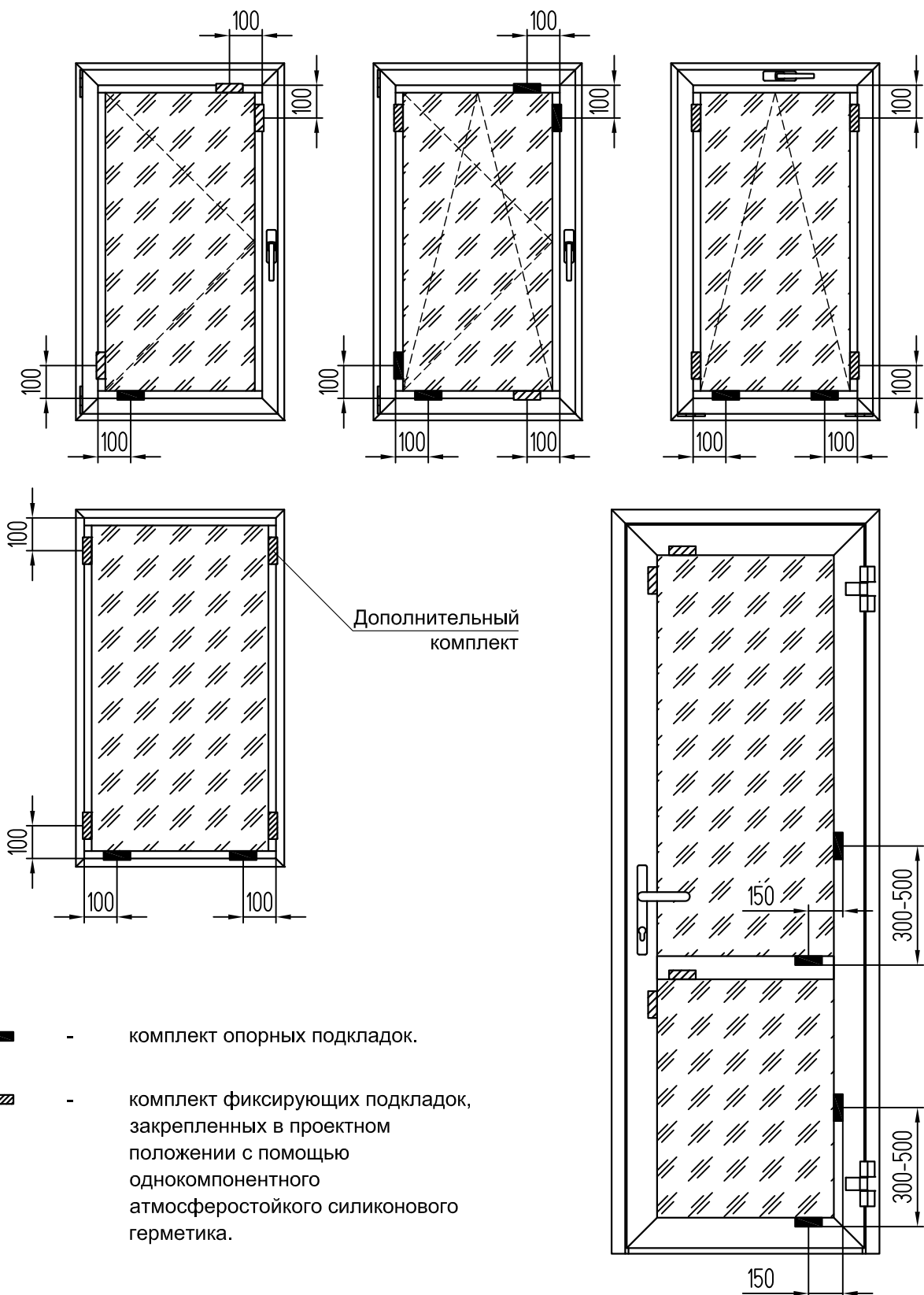
ШИФР	НАЗНАЧЕНИЕ	ВИД	ШИФР	НАЗНАЧЕНИЕ	ВИД
SAVIO 1146/62.5 1146.1/62.5	Дверная петля МЕCHANICA 2-х пальчиковая		SAVIO 1146.3/62.5 1146.13/62.5	Дверная петля МЕCHANICA 3-х пальчиковая	

КОМПЛЕКТУЮЩИЕ

СИСТЕМА СИАЛ КИТ70

система

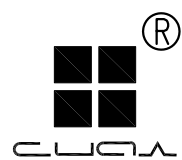
Схема установки подкладок



ПРИМЕЧАНИЕ:

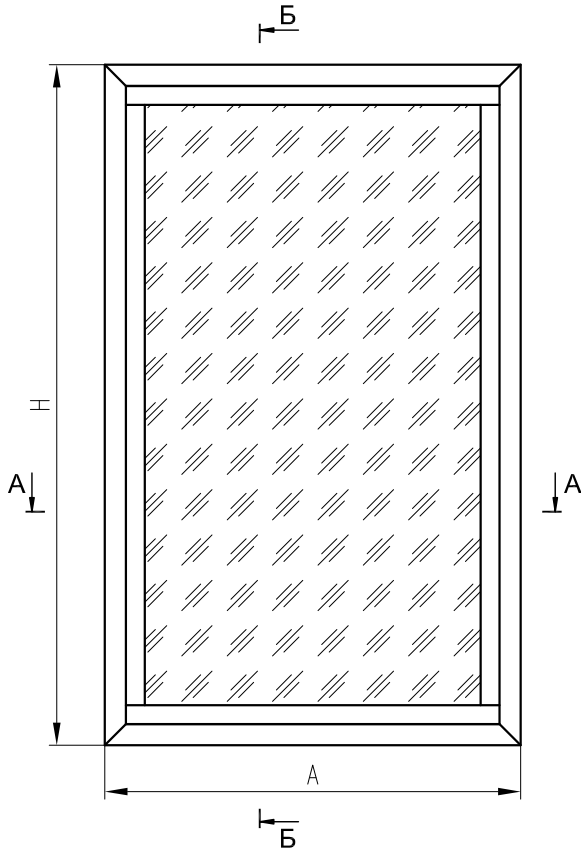
дополнительный комплект боковых подкладок в "глухих" частях устанавливается при тяжелом заполнении большого размера. Один комплект боковых подкладок устанавливается по середине проема.



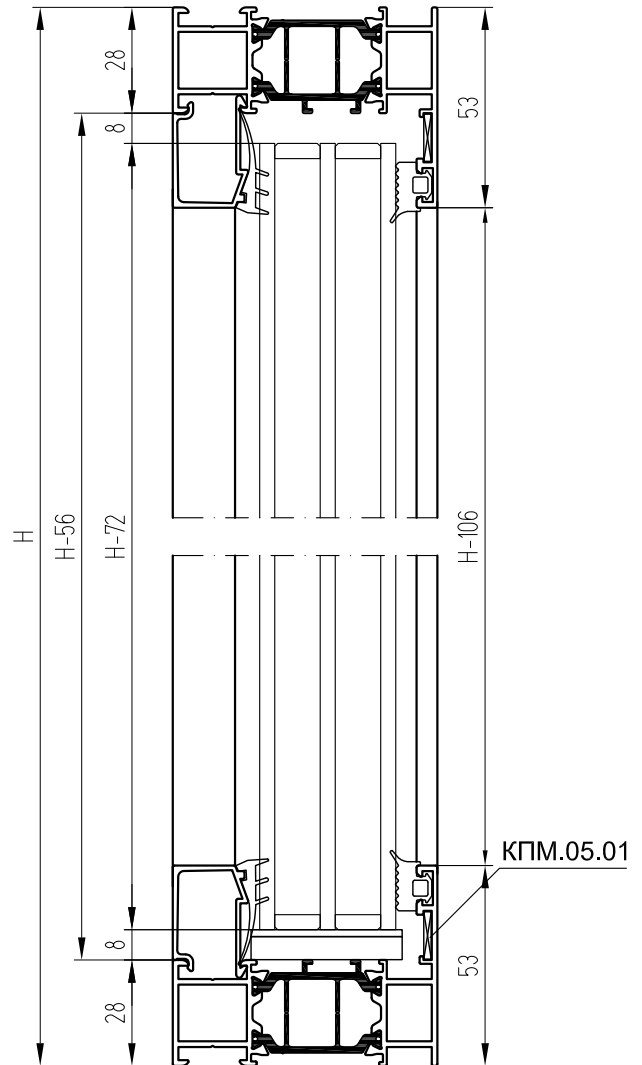


ОКНА, БАЛКОННЫЕ ДВЕРИ

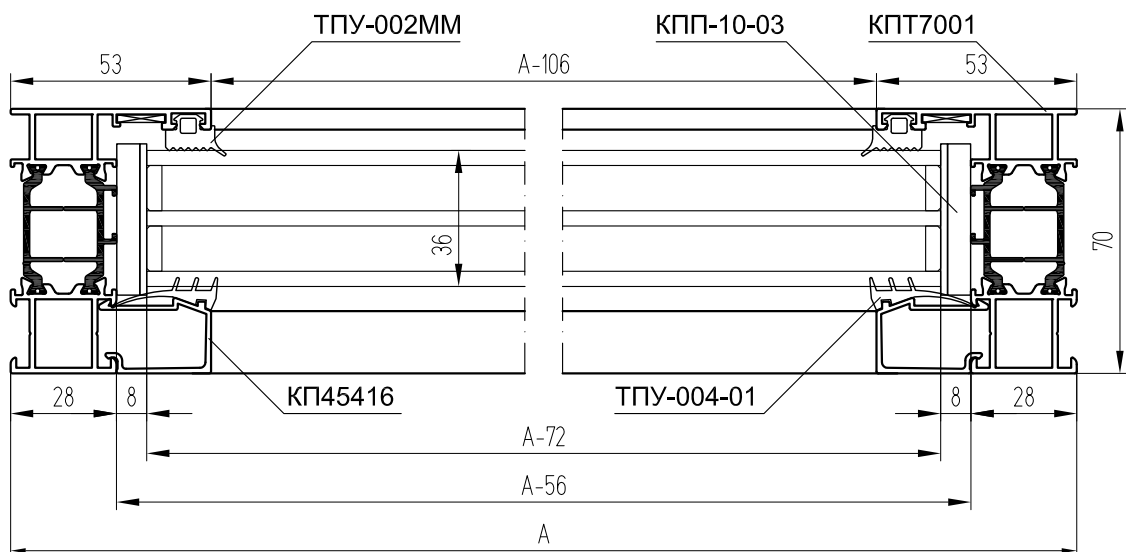
Вид из помещения



Б-Б



А-А



ПРИМЕЧАНИЕ:

На разрезах крышки дренажных отверстий СТН-1013 условно не показаны.

КОМПЛЕКТУЮЩИЕ ИЗДЕЛИЯ

КПС 804-17,7 (КП4509-1-17,7)	Закладная рамы угловая L = 17,7 мм	4
КПС 804-11,5 (КП4509-1-11,5)	Закладная рамы угловая L = 11,5 мм	4
КПМ.05.01	Уголок	4
КПМ.07.01	Штифт Ø5x9,5	16
КПП-10-03	Подкладка под заполнение	8
СТН-1013	Крышка дренажного отверстия	2

АЛЮМИНИЕВЫЕ ПРОФИЛИ

ШИФР	НАЗНАЧЕНИЕ	РАЗМЕР	ВИД	КОЛ-ВО
КПТ7001	Стойка рамы	H		2
КПТ7001	Перекладина рамы верхняя	A		1
КПТ7001	Перекладина рамы нижняя	A		1
КП45416	Штапик горизонтальный	A - 56		2
КП45416	Штапик вертикальный	H - 106		2

УПЛОТНИТЕЛИ

ТПУ-002ММ	Уплотнитель заполнения	$L = 2H + 2A - 0,324, \text{ м}$
ТПУ-004-01	Уплотнитель заполнения	$L = 2H + 2A - 0,324, \text{ м}$

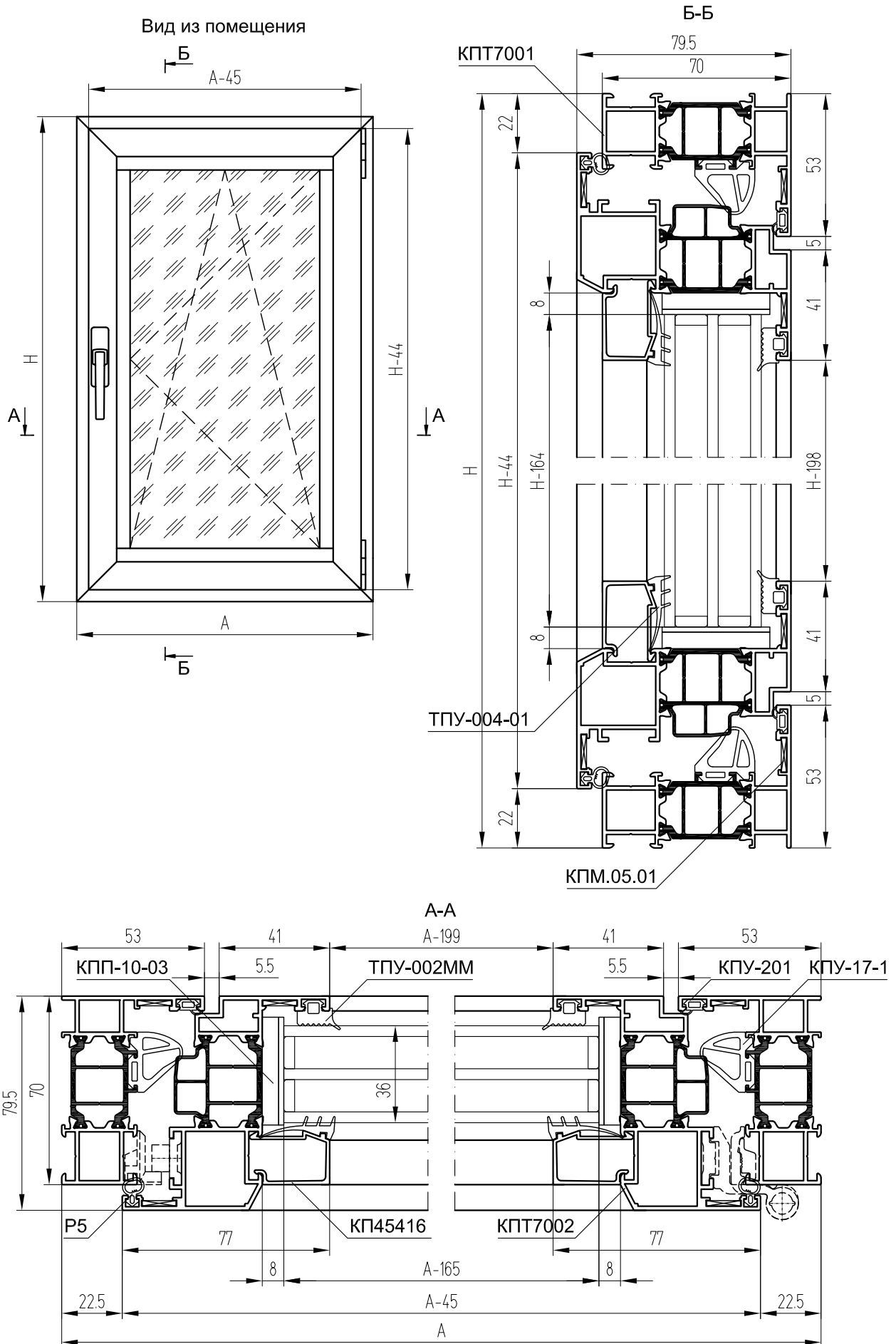
РАЗМЕРЫ ЗАПОЛНЕНИЯ

Стеклопакет S = 36 мм ГОСТ 24866-99	H - 72	A - 72
-------------------------------------	--------	--------

Окно со створкой

система СИАЛ КШТ70 ОКНА, БАЛКОННЫЕ ДВЕРИ

СИАЛ КШТ70






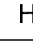
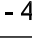
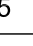
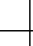
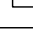
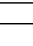
ПРИМЕЧАНИЕ:

На разрезах крышки дренажных отверстий СТН-1013 условно не показаны.

КОМПЛЕКТУЮЩИЕ ИЗДЕЛИЯ

КПС 804-17,7 (КП4509-1-17,7)	Закладная рамы угловая L = 17,7 мм	4
КПС 804-11,5 (КП4509-1-11,5)	Закладная рамы угловая L = 11,5 мм	4
КПС 805-27,4 (КП4583-27,4)	Закладная створки угловая L = 27,4 мм	4
КПС 802-11,3 (КП4522-11,3)	Закладная створки угловая L = 11,3 мм	4
	Комплект фурнитуры	1
КПМ.05.01	Уголок	12
КПМ.07.01	Штифт Ø5x9,5	16
КПМ.07.02	Штифт Ø5x14	8
КПП-10-03	Подкладка под заполнение	8 (12)
СТН-1013	Крышка дренажного отверстия	2

АЛЮМИНИЕВЫЕ ПРОФИЛИ

ШИФР	НАЗНАЧЕНИЕ	РАЗМЕР	ВИД	КОЛ-ВО
КПТ7001	Стойка рамы	Н		2
КПТ7001	Перекладина рамы верхняя	А		1
КПТ7001	Перекладина рамы нижняя	А		1
КПТ7002	Стойка створки фурнитурная	Н - 44		1
КПТ7002	Стойка створки	Н - 44		1
КПТ7002	Перекладина створки верхняя	А - 45		1
КПТ7002	Перекладина створки нижняя	А - 45		1
КП45416	Штапик горизонтальный	А - 149		2
КП45416	Штапик вертикальный	Н - 198		2
КП4511	Планка ножниц	см. каталог		1
КП4511	Планка передвижная	см. каталог		1
КП4511	Планка передвижная	см. каталог		1

УПЛОТНИТЕЛИ

ТПУ-002ММ	Уплотнитель заполнения	$L = 2H + 2A - 0,694, \text{ м}$
ТПУ-004-01	Уплотнитель заполнения	$L = 2H + 2A - 0,694, \text{ м}$
КПУ-17-1	Уплотнитель притвора	$L = 2H + 2A - 0,178, \text{ м}$
КПУ-201	Уплотнитель притвора	$L = 2H + 2A - 0,178, \text{ м}$
Р5	Уплотнитель притвора	$L = 2H + 2A - 0,178, \text{ м}$

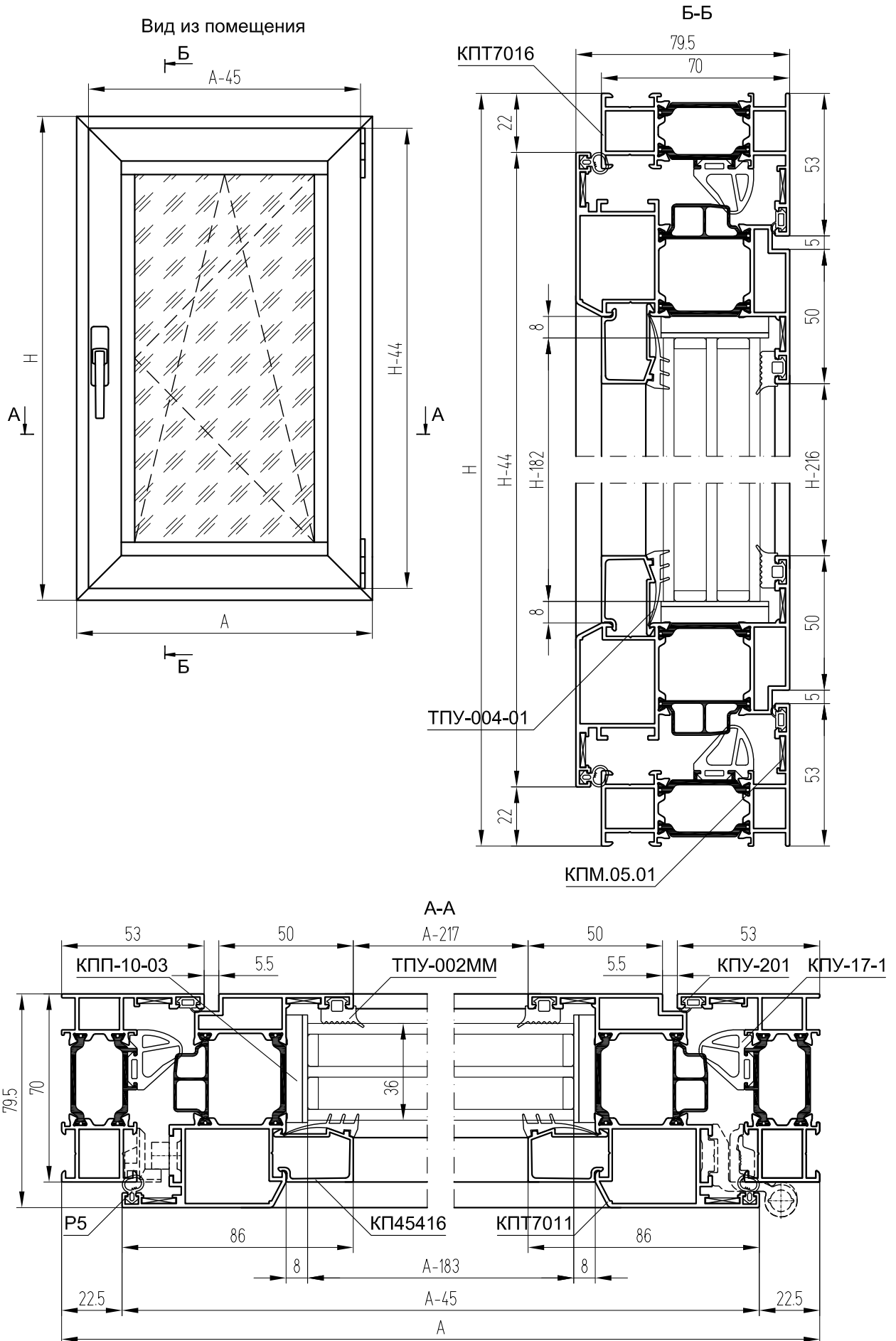
РАЗМЕРЫ ЗАПОЛНЕНИЯ

Стеклопакет S = 36 мм ГОСТ 24866-99	Н - 164	А - 165
-------------------------------------	---------	---------

Окно с усиленной створкой

система СИАЛ КПП70 ОКНА, БАЛКОННЫЕ ДВЕРИ

СИАЛ КПП70



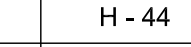
ПРИМЕЧАНИЕ:

На разрезах крышки дренажных отверстий СТН-1013 условно не показаны.

КОМПЛЕКТУЮЩИЕ ИЗДЕЛИЯ

КП4509-1-17,7 (КПС 804-17,7)	Закладная рамы угловая L = 17,7 мм	4
КП4509-1-11,5 (КПС 804-11,5)	Закладная рамы угловая L = 11,5 мм	4
КП4561-27,4 (КПС 806-27,4)	Закладная створки угловая L = 27,4 мм	4
КП4583-11,5 (КПС 805-11,5)	Закладная створки угловая L = 11,5 мм	4
	Комплект фурнитуры	1
КПМ.05.01	Уголок	12
КПП-10-03	Подкладка под заполнение	8 (12)
СТН-1013	Крышка дренажного отверстия	2

АЛЮМИНИЕВЫЕ ПРОФИЛИ

ШИФР	НАЗНАЧЕНИЕ	РАЗМЕР	ВИД	КОЛ-ВО
КПТ7016	Стойка рамы	Н		2
КПТ7016	Перекладина рамы верхняя	А		1
КПТ7016	Перекладина рамы нижняя	А		1
КПТ7011	Стойка створки фурнитурная	Н - 44		1
КПТ7011	Стойка створки	Н - 44		1
КПТ7011	Перекладина створки верхняя	А - 45		1
КПТ7011	Перекладина створки нижняя	А - 45		1
КП45416	Штапик горизонтальный	А - 167		2
КП45416	Штапик вертикальный	Н - 216		2
КП4511	Планка ножниц	см. каталог		1
КП4511	Планка передвижная	см. каталог		1
КП4511	Планка передвижная	см. каталог		1

УПЛОТНИТЕЛИ

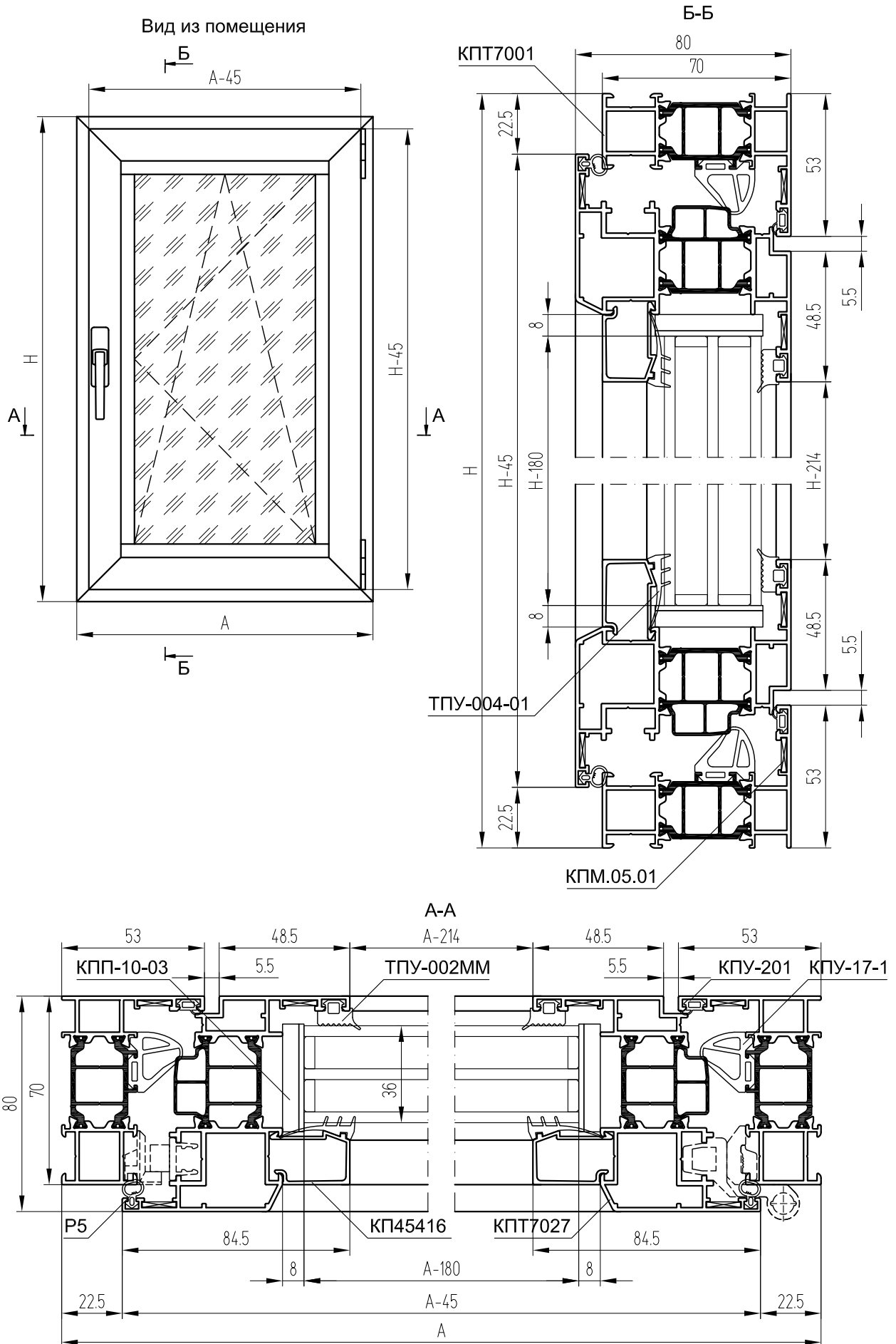
ТПУ-002ММ	Уплотнитель заполнения	$L = 2H + 2A - 0,766, \text{ м}$
ТПУ-004-01	Уплотнитель заполнения	$L = 2H + 2A - 0,766, \text{ м}$
КПУ-17-1	Уплотнитель притвора	$L = 2H + 2A - 0,178, \text{ м}$
КПУ-201	Уплотнитель притвора	$L = 2H + 2A - 0,178, \text{ м}$
Р5	Уплотнитель притвора	$L = 2H + 2A - 0,178, \text{ м}$

РАЗМЕРЫ ЗАПОЛНЕНИЯ

Стеклопакет S = 36 мм ГОСТ 24866-99	Н - 182	А - 183
-------------------------------------	---------	---------

Окно со створкой КПТ7027 с европазом 12/18

система СИАЛ КПТ70 ОКНА, БАЛКОННЫЕ ДВЕРИ



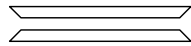
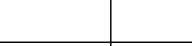
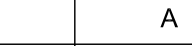
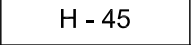
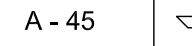

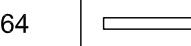
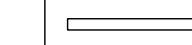
ПРИМЕЧАНИЕ:

На разрезах крышки дренажных отверстий СТН-1013 условно не показаны.

КОМПЛЕКТУЮЩИЕ ИЗДЕЛИЯ

КП4509-1-17,7 (КПС 804-17,7)	Закладная рамы угловая L = 17,7 мм	4
КП4509-1-11,5 (КПС 804-11,5)	Закладная рамы угловая L = 11,5 мм	4
КП4583-27,4 (КПС 805-27,4)	Закладная створки угловая L = 27,4 мм	4
КП4583-4,5 (КПС 805-4,5)	Закладная створки угловая L = 4,5 мм	4
	Комплект фурнитуры	1
КПМ.05.01	Уголок	12
КПП-10-03	Подкладка под заполнение	8 (12)
СТН-1013	Крышка дренажного отверстия	2

АЛЮМИНИЕВЫЕ ПРОФИЛИ

ШИФР	НАЗНАЧЕНИЕ	РАЗМЕР	ВИД	КОЛ-ВО
КПТ7001	Стойка рамы	Н		2
КПТ7001	Перекладина рамы верхняя	А		1
КПТ7001	Перекладина рамы нижняя	А		1
КПТ7027	Стойка створки фурнитурная	Н - 45		1
КПТ7027	Стойка створки	Н - 45		1
КПТ7027	Перекладина створки верхняя	А - 45		1
КПТ7027	Перекладина створки нижняя	А - 45		1
КП45416	Штапик горизонтальный	А - 164		2
КП45416	Штапик вертикальный	Н - 214		2

УПЛОТНИТЕЛИ

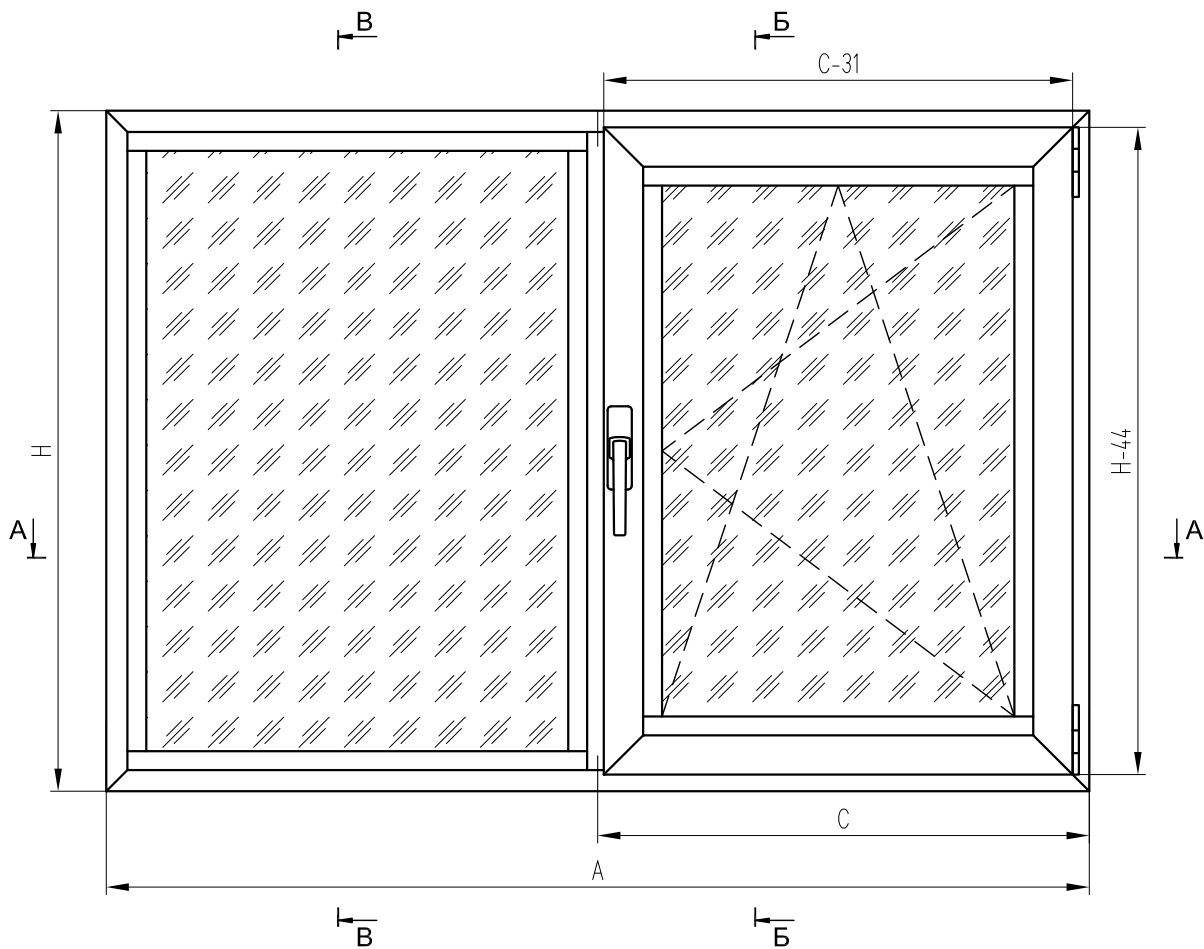
ТПУ-002ММ	Уплотнитель заполнения	$L = 2H + 2A - 0,756, м$
ТПУ-004-01	Уплотнитель заполнения	$L = 2H + 2A - 0,756, м$
КПУ-17-1	Уплотнитель притвора	$L = 2H + 2A - 0,18, м$
КПУ-201	Уплотнитель притвора	$L = 2H + 2A - 0,18, м$
P5	Уплотнитель притвора	$L = 2H + 2A - 0,18, м$

РАЗМЕРЫ ЗАПОЛНЕНИЯ

Стеклопакет S = 36 мм ГОСТ 24866-99	Н - 180	А - 180
-------------------------------------	---------	---------

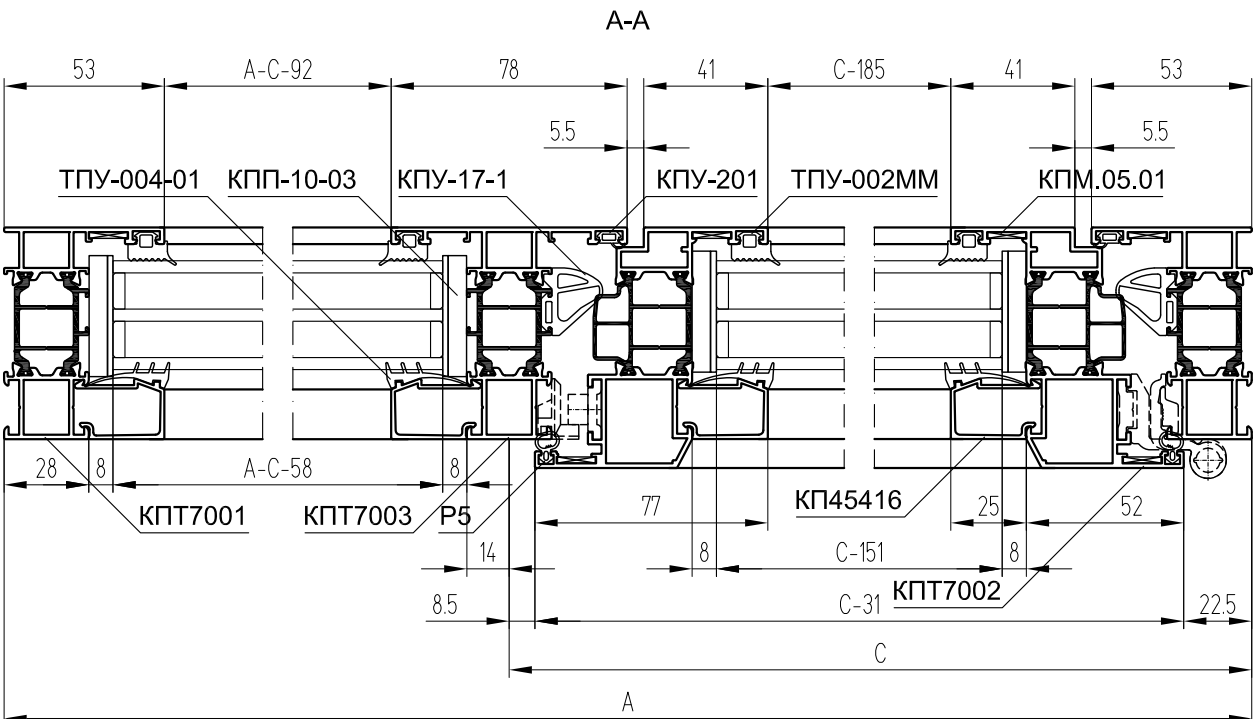
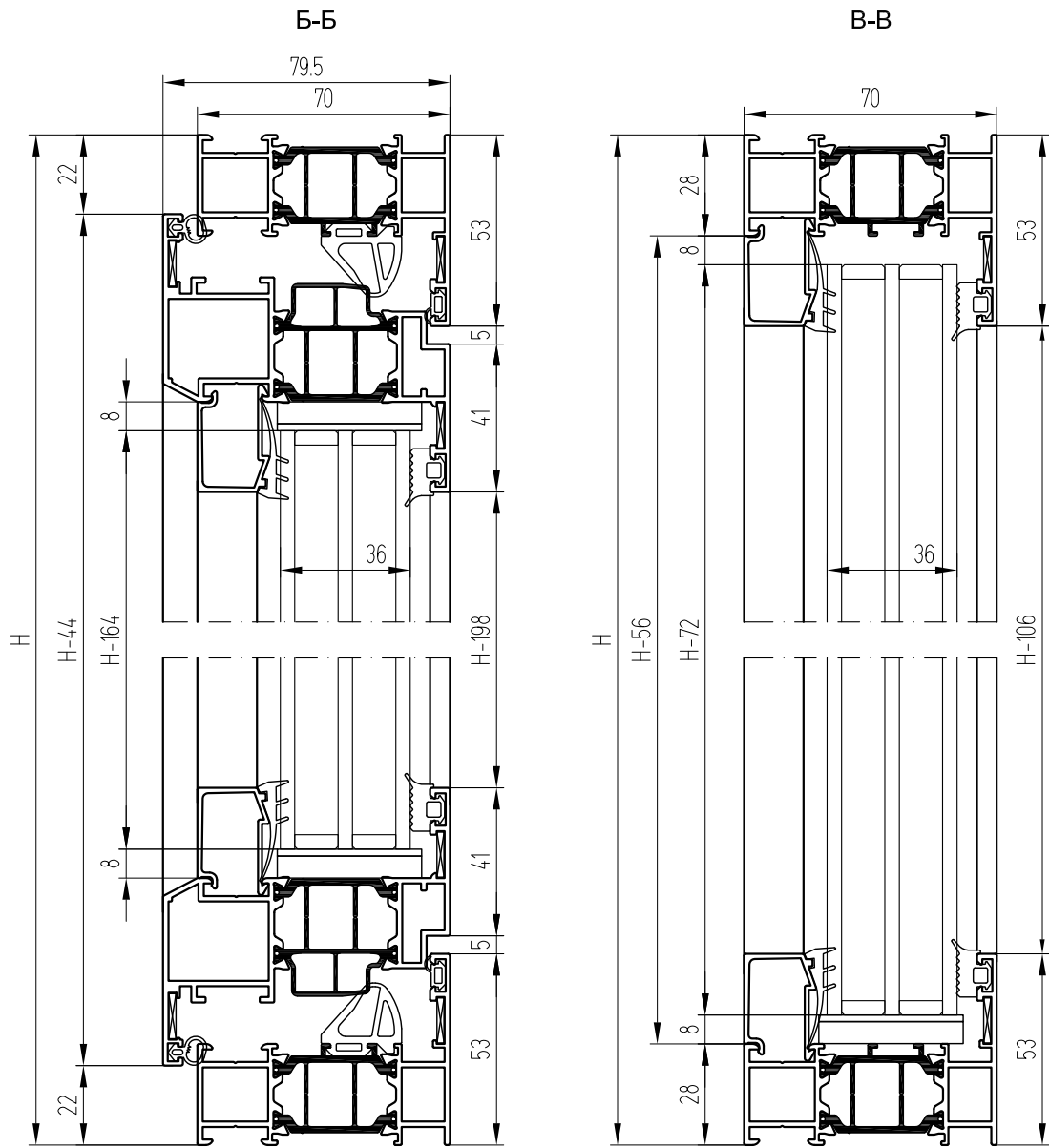
Окно с глухой частью и со створкой

Вид из помещения



КОМПЛЕКТУЮЩИЕ ИЗДЕЛИЯ

КПС 804-17,7 (КП4509-1-17,7)	Закладная рамы угловая L = 17,7 мм	4
КПС 804-11,5 (КП4509-1-11,5)	Закладная рамы угловая L = 11,5 мм	4
КПС 805-27,4 (КП4583-27,4)	Закладная створки угловая L = 27,4 мм	4
КПС 802-11,3 (КП45522-11,3)	Закладная створки угловая L = 11,3 мм	4
КП45417-14,5	Закладная Т-обр. соединения L = 14,5 мм	2
КП45418-14,5	Закладная Т-обр. соединения L = 14,5 мм	2
	Комплект фурнитуры	1
КПМ.05.01	Уголок	12
КПМ.04.01	Штифт Ø5,2x25	4
КПМ.07.01	Штифт Ø5x9,5	16
КПМ.07.02	Штифт Ø5x14	8
КПП-10-03	Подкладка под заполнение	16 (20)
СТН-1013	Крышка дренажного отверстия	2



ПРИМЕЧАНИЕ:
На разрезах крышки дренажных отверстий СТН-1013 условно не показаны.

ОКНА, БАЛКОННЫЕ ДВЕРИ

СИСТЕМА СИЛ КИТ70

АЛЮМИНИЕВЫЕ ПРОФИЛИ

ШИФР	НАЗНАЧЕНИЕ	РАЗМЕР	ВИД	КОЛ-ВО
КПТ7001	Стойка рамы	Н		2
КПТ7001	Перекладка рамы верхняя	А		1
КПТ7001	Перекладка рамы нижняя	А		1
КПТ7003	Импост	Н - 56		1
КПТ7002	Стойка створки фурнитурная	Н - 44		1
КПТ7002	Стойка створки	Н - 44		1
КПТ7002	Перекладка створки верхняя	С - 31		1
КПТ7002	Перекладка створки нижняя	С - 31		1
КП45416	Штапик створки горизонтальный	С - 135		2
КП45416	Штапик створки вертикальный	Н - 198		2
КП45416	Штапик горизонтальный	А - С - 42		2
КП45416	Штапик вертикальный	Н - 106		2
КП4511	Планка ножниц	см. каталог		1
КП4511	Планка передвижная	см. каталог		1
КП4511	Планка передвижная	см. каталог		1

УПЛОТНИТЕЛИ

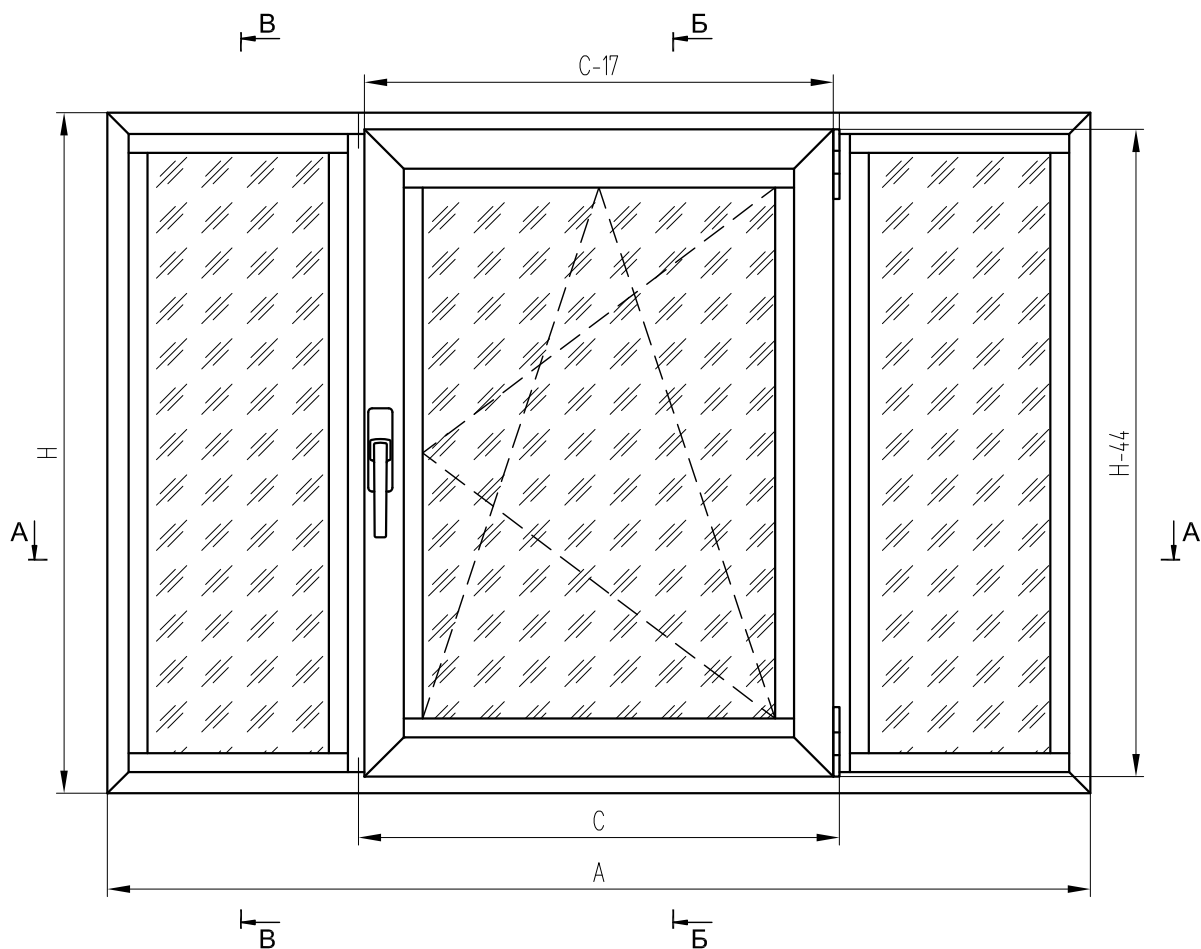
ТПУ-002ММ	Уплотнитель заполнения	$L = 4H + 2A - 0,962, м$
ТПУ-004-01	Уплотнитель заполнения	$L = 4H + 2A - 0,962, м$
КПУ-17-1	Уплотнитель притвора	$L = 2H + 2C - 0,152, м$
КПУ-201	Уплотнитель притвора	$L = 2H + 2C - 0,152, м$
Р5	Уплотнитель притвора	$L = 2H + 2C - 0,152, м$

РАЗМЕРЫ ЗАПОЛНЕНИЯ

Стеклопакет створки S = 36 мм ГОСТ 24866-99	Н - 164	С - 151
Стеклопакет глухой части S = 36 мм ГОСТ 24866-99	Н - 72	А - С - 58

Окно со створкой и глухими частями

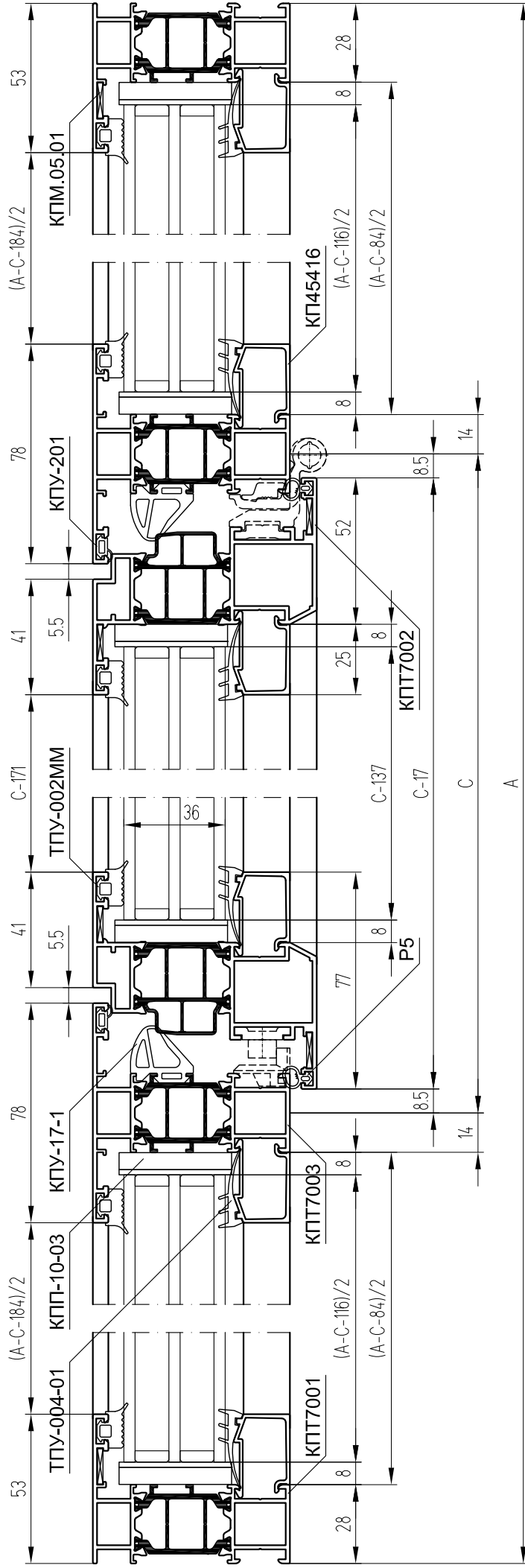
Вид из помещения

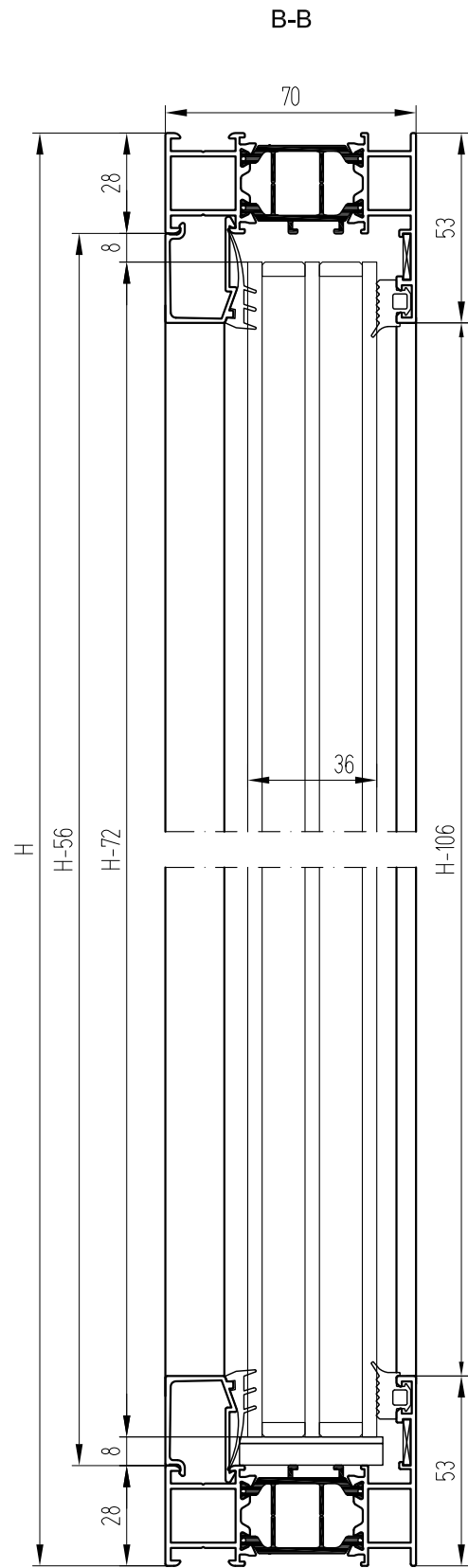
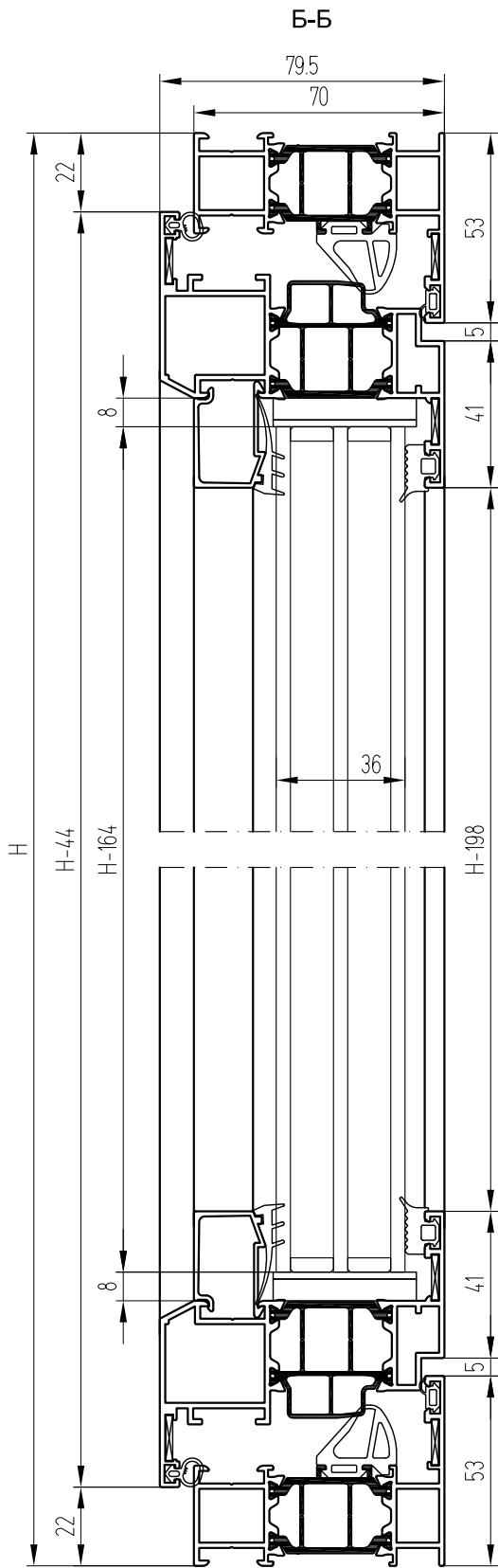


КОМПЛЕКТУЮЩИЕ ИЗДЕЛИЯ

КПС 804-17,7 (КП4509-1-17,7)	Закладная рамы угловая L = 17,7 мм	4
КПС 804-11,5 (КП4509-1-11,5)	Закладная рамы угловая L = 11,5 мм	4
КПС 805-27,4 (КП4583-27,4)	Закладная створки угловая L = 27,4 мм	4
КПС 802-11,3 (КП45522-11,3)	Закладная створки угловая L = 11,3 мм	4
КП45417-14,5	Закладная Т-обр. соединения L = 14,5 мм	4
КП45418-14,5	Закладная Т-обр. соединения L = 14,5 мм	4
	Комплект фурнитуры	1
КПМ.05.01	Уголок	12
КПМ.04.01	Штифт Ø5,2x25	8
КПМ.07.01	Штифт Ø5x9,5	16
КПМ.07.02	Штифт Ø5x14	8
КПП-10-03	Подкладка под заполнение	24 (28)
СТН-1013	Крышка дренажного отверстия	2

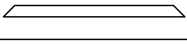
A-A





ПРИМЕЧАНИЕ:
На разрезах крышки дренажных отверстий СТН-1013 условно не показаны.

АЛЮМИНИЕВЫЕ ПРОФИЛИ

ШИФР	НАЗНАЧЕНИЕ	РАЗМЕР	ВИД	КОЛ-ВО
КПТ7001	Стойка рамы	Н		2
КПТ7001	Перекладка рамы верхняя	А		1
КПТ7001	Перекладка рамы нижняя	А		1
КПТ7003	Импост	Н - 56		2
КПТ7002	Стойка створки фурнитурная	Н - 44		1
КПТ7002	Стойка створки	Н - 44		1
КПТ7002	Перекладка створки верхняя	С - 17		1
КПТ7002	Перекладка створки нижняя	С - 17		1
КП45416	Штапик створки горизонтальный	С - 121		2
КП45416	Штапик створки вертикальный	Н - 198		2
КП45416	Штапик горизонтальный	(А - С - 84)/2		4
КП45416	Штапик вертикальный	Н - 106		4
КП4511	Планка ножниц	см. каталог		1
КП4511	Планка передвижная	см. каталог		1
КП4511	Планка передвижная	см. каталог		1

УПЛОТНИТЕЛИ

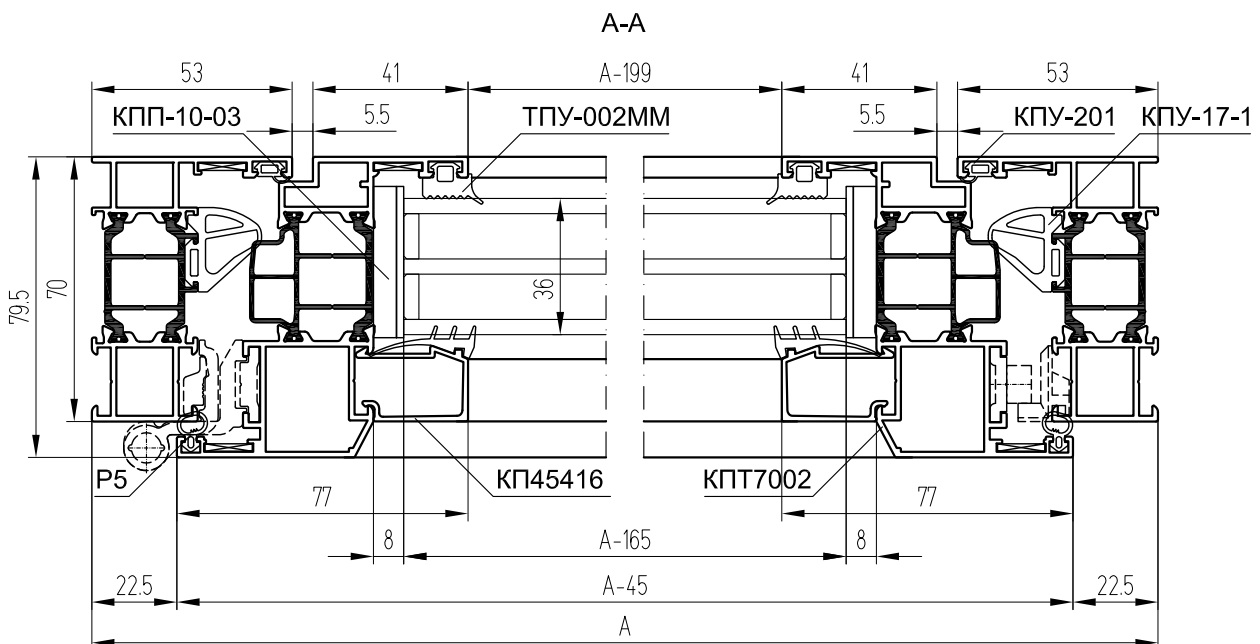
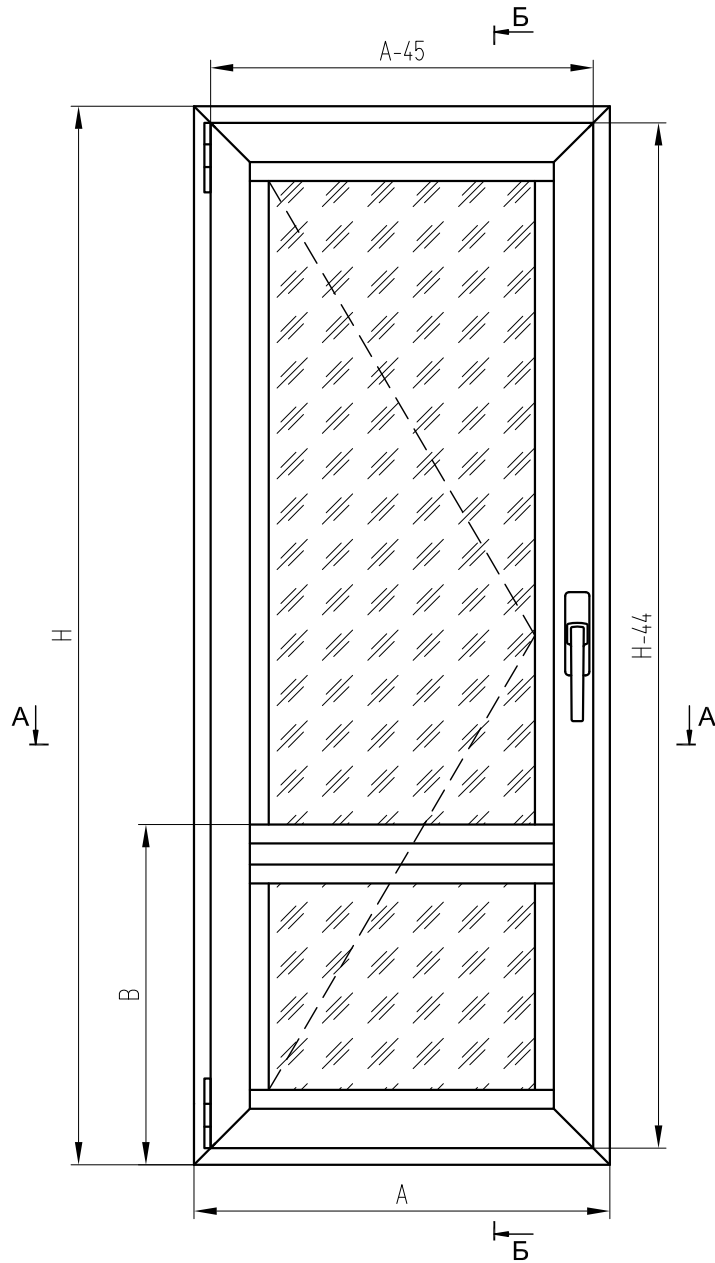
ТПУ-002ММ	Уплотнитель заполнения	$L = 6H + 2A - 1,23, \text{ м}$
ТПУ-004-01	Уплотнитель заполнения	$L = 6H + 2A - 1,23, \text{ м}$
КПУ-17-1	Уплотнитель притвора	$L = 2H + 2C - 0,122, \text{ м}$
КПУ-201	Уплотнитель притвора	$L = 2H + 2C - 0,122, \text{ м}$
Р5	Уплотнитель притвора	$L = 2H + 2C - 0,122, \text{ м}$

РАЗМЕРЫ ЗАПОЛНЕНИЯ

Стеклопакет створки S = 36 мм ГОСТ 24866-99		Н - 164	С - 137
Стеклопакет глухой части S = 36 мм ГОСТ 24866-99	2 шт.	Н - 72	(А - С - 116)/2

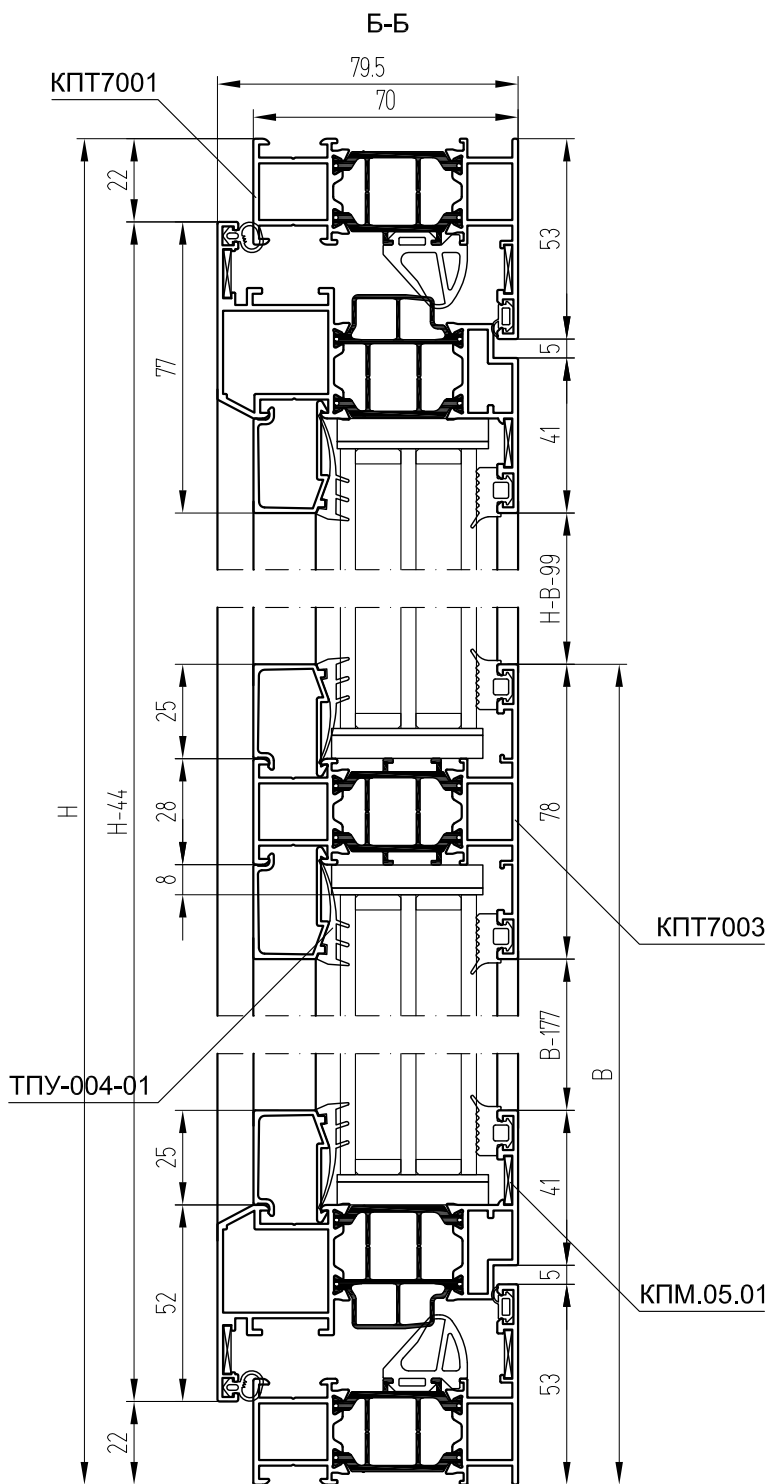
Балконная дверь

Вид из помещения



ОКНА, БАЛКОННЫЕ ДВЕРИ

система СИЛ КИТ70



ПРИМЕЧАНИЕ:

На разрезах крышки дренажных отверстий СТН-1013 условно не показаны.

УПЛОТНИТЕЛИ

ТПУ-002ММ	Уплотнитель заполнения	$L = 2H + 4A - 1,148, \text{ м}$
ТПУ-004-01	Уплотнитель заполнения	$L = 2H + 4A - 1,148, \text{ м}$
КПУ-17-1	Уплотнитель притвора	$L = 2H + 2A - 0,178, \text{ м}$
КПУ-201	Уплотнитель притвора	$L = 2H + 2A - 0,178, \text{ м}$
Р5	Уплотнитель притвора	$L = 2H + 2A - 0,178, \text{ м}$

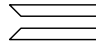
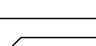
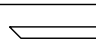
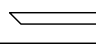
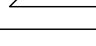
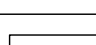
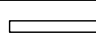
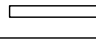
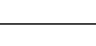
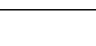
РАЗМЕРЫ ЗАПОЛНЕНИЯ

Стеклопакет верхний S = 36 мм ГОСТ 24866-99	H - B - 65	A - 165
Стеклопакет нижний S = 36 мм ГОСТ 24866-99	B - 143	A - 165

КОМПЛЕКТУЮЩИЕ ИЗДЕЛИЯ

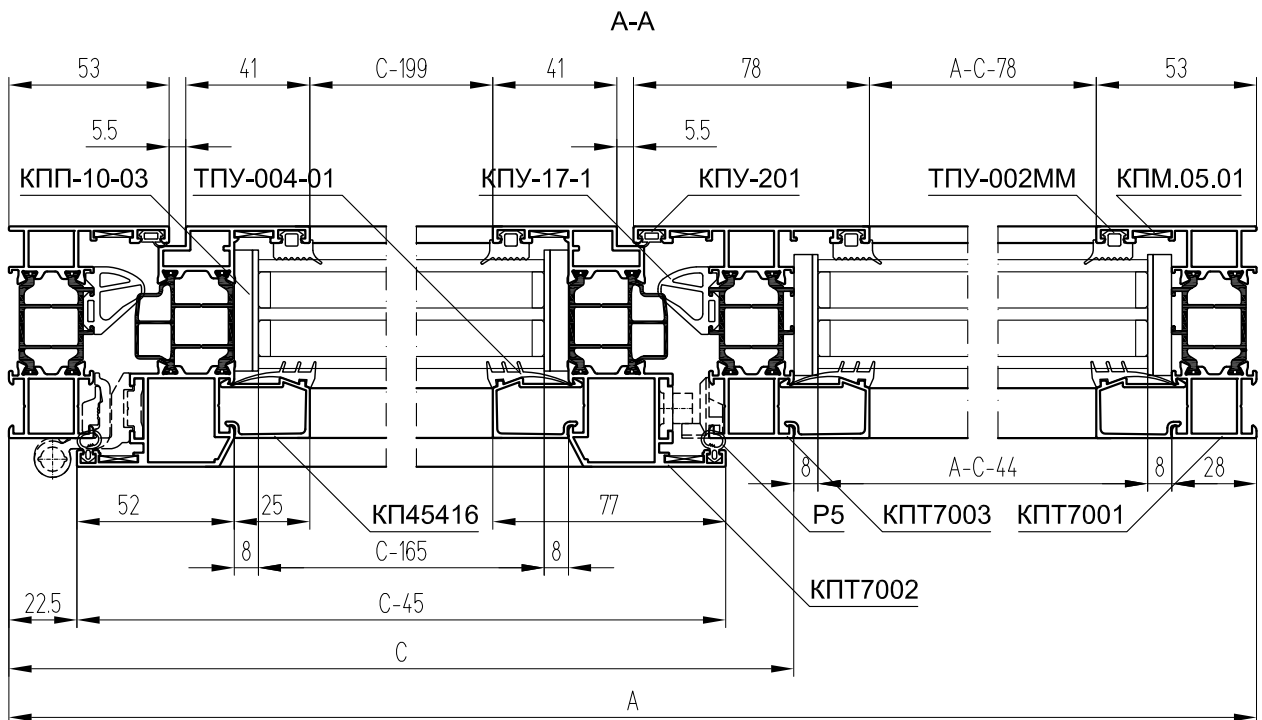
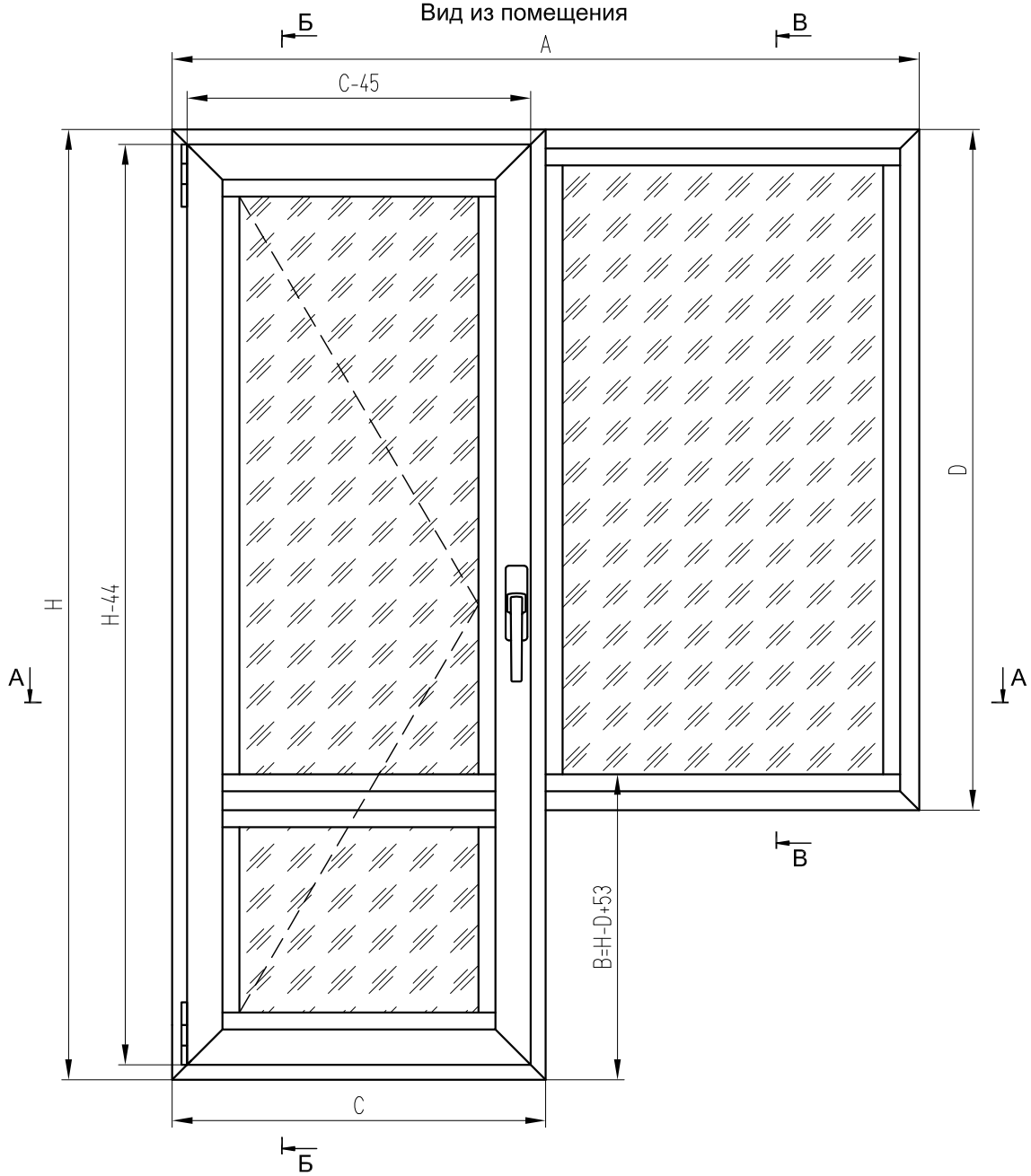
КПС 804-17,7 (КП4509-1-17,7)	Закладная рамы угловая L = 17,7 мм	4
КПС 804-11,5 (КП4509-1-11,5)	Закладная рамы угловая L = 11,5 мм	4
КПС 805-27,4 (КП4583-27,4)	Закладная створки угловая L = 27,4 мм	4
КПС 802-11,3 (КП4522-11,3)	Закладная створки угловая L = 11,3 мм	4
КП45418-14,5	Закладная Т-обр. соединения L = 14,5 мм	2
	Комплект фурнитуры	1
КПМ.05.01	Уголок	12
КПМ.04.01	Штифт Ø5,2x25	2
КПМ.07.01	Штифт Ø5x9,5	16
КПМ.07.02	Штифт Ø5x14	8
КПП-10-03	Подкладка под заполнение	16 (24)
СТН-1013	Крышка дренажного отверстия	2

АЛЮМИНИЕВЫЕ ПРОФИЛИ

ШИФР	НАЗНАЧЕНИЕ	РАЗМЕР	ВИД	КОЛ-ВО
КПТ7001	Стойка рамы	Н		2
КПТ7001	Перекладина рамы верхняя	А		1
КПТ7001	Перекладина рамы нижняя	А		1
КПТ7002	Стойка створки фурнитурная	Н - 44		1
КПТ7002	Стойка створки	Н - 44		1
КПТ7002	Перекладина створки верхняя	А - 45		1
КПТ7002	Перекладина створки нижняя	А - 45		1
КПТ7003	Импост створки	А - 149		1
КП45416	Штапик горизонтальный	А - 149		4
КП45416	Штапик вертикальный верхний	Н - В - 99		2
КП45416	Штапик вертикальный нижний	В - 177		2
КП4511	Планка ножниц	см. каталог		1
КП4511	Планка передвижная	см. каталог		1
КП4511	Планка передвижная	см. каталог		1

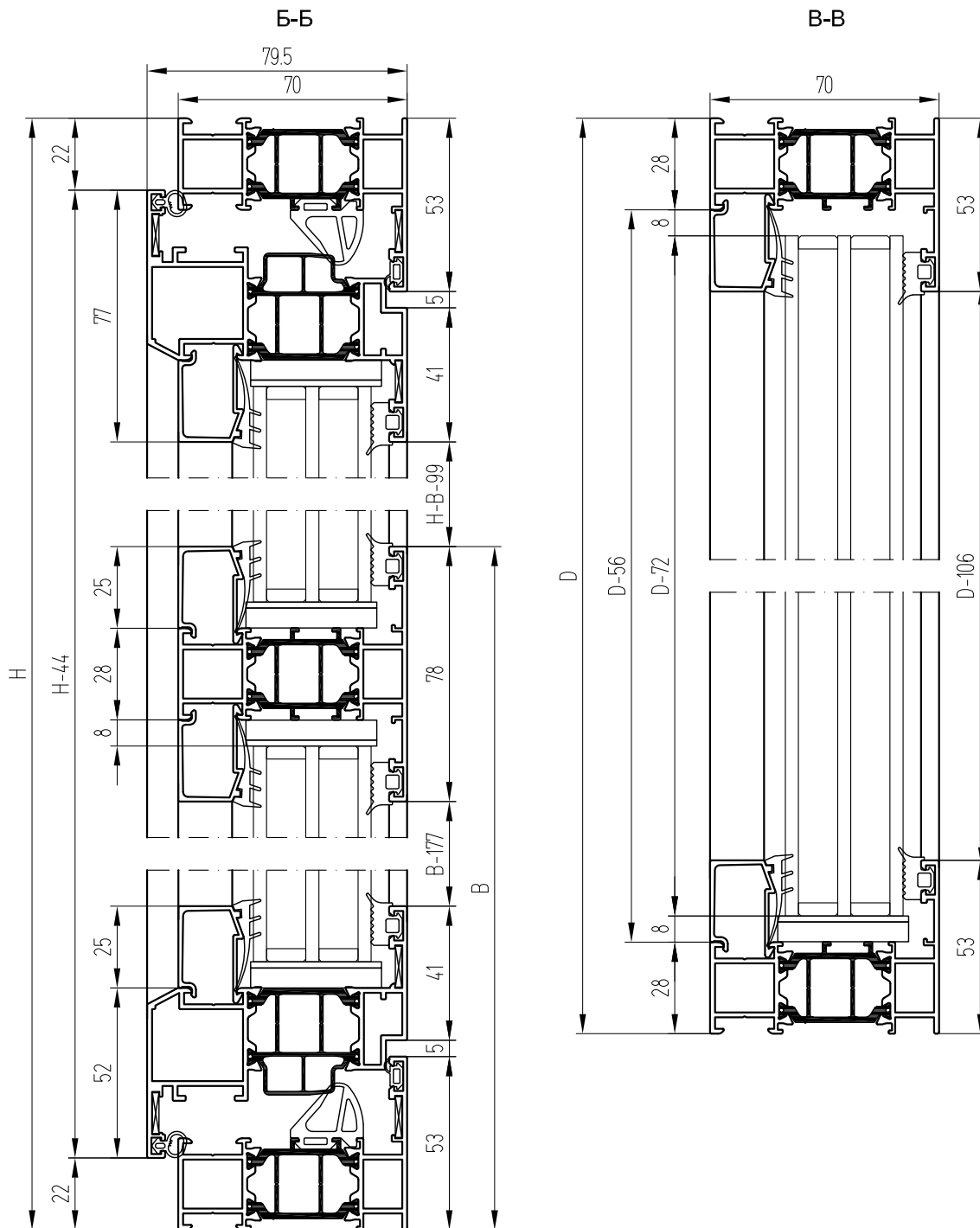
Балконная дверь с глухим окном

Вид из помещения



ОКНА, БАЛКОННЫЕ ДВЕРИ

система СИАЛ КПТ70



ПРИМЕЧАНИЕ:

На разрезах крышки дренажных отверстий СТН-1013 условно не показаны.

УПЛОТНИТЕЛИ

ТПУ-002ММ	Уплотнитель заполнения	$L = 2H + 2D + 2A + 2C - 1,316, \text{ м}$
ТПУ-004-01	Уплотнитель заполнения	$L = 2H + 2D + 2A + 2C - 1,316, \text{ м}$
КПУ-17-1	Уплотнитель притвора	$L = 2H + 2C - 0,178, \text{ м}$
КПУ-201	Уплотнитель притвора	$L = 2H + 2C - 0,178, \text{ м}$
Р5	Уплотнитель притвора	$L = 2H + 2C - 0,178, \text{ м}$

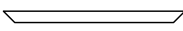
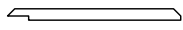
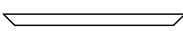
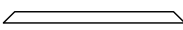
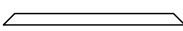


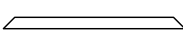

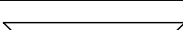
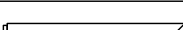
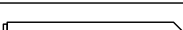

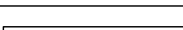
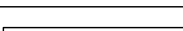
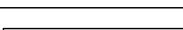
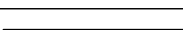
РАЗМЕРЫ ЗАПОЛНЕНИЯ

Стеклопакет верхний S = 36 мм ГОСТ 24866-99	D - 118	C - 165
Стеклопакет нижний S = 36 мм ГОСТ 24866-99	H - D - 90	C - 165
Стеклопакет окна S = 36 мм ГОСТ 24866-99	D - 72	A - C - 44

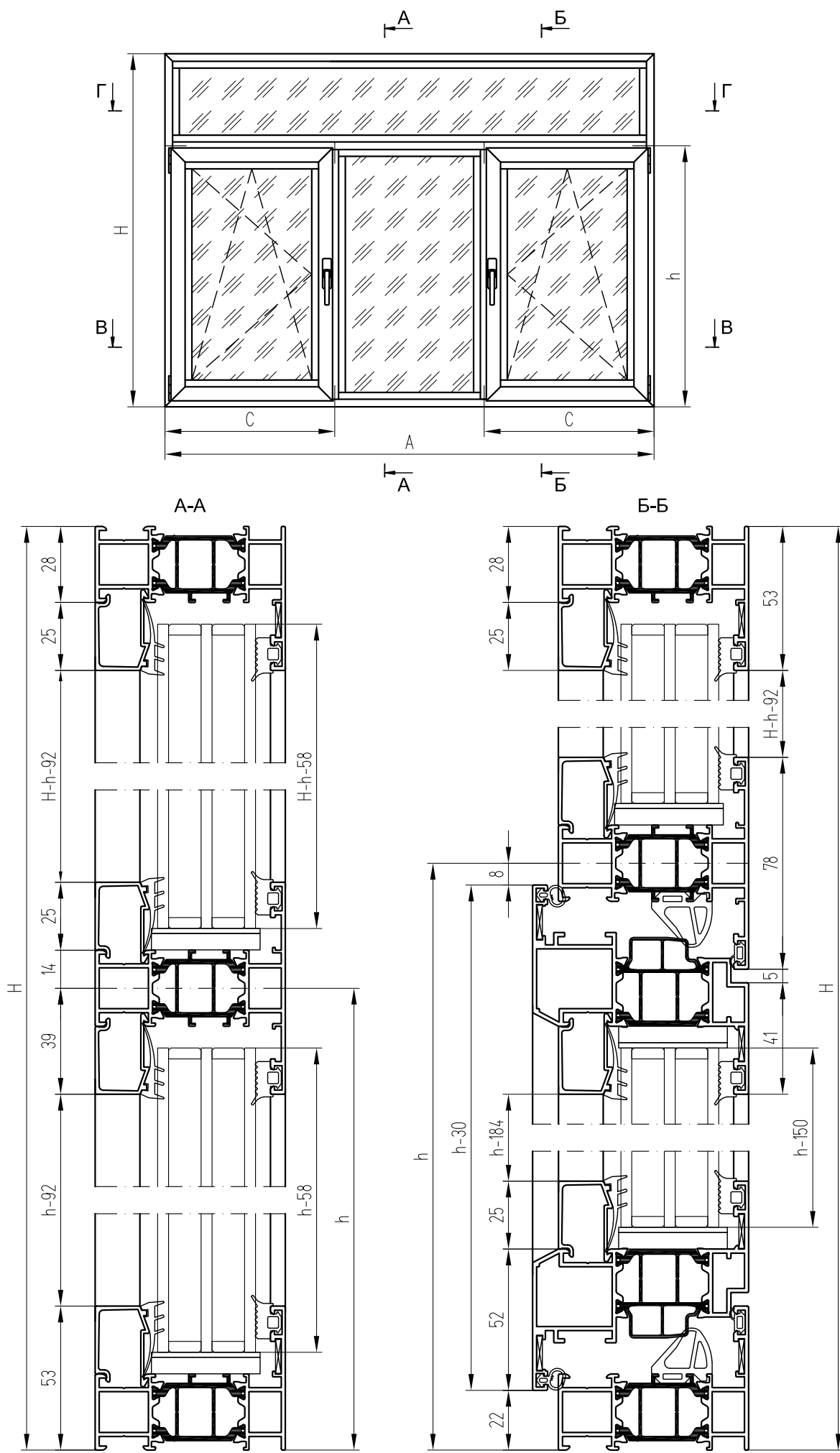
КОМПЛЕКТУЮЩИЕ ИЗДЕЛИЯ

КПС 804-17,7 (КП4509-1-17,7)	Закладная рамы угловая L = 17,7 мм	6
КПС 804-11,5 (КП4509-1-11,5)	Закладная рамы угловая L = 11,5 мм	6
КПС 805-27,4 (КП4583-27,4)	Закладная створки угловая L = 27,4 мм	4
КПС 802-11,3 (КП45522-11,3)	Закладная створки угловая L = 11,3 мм	4
КП45417-14,5	Закладная Т-обр. соединения L = 14,5 мм	2
КП45418-14,5	Закладная Т-обр. соединения L = 14,5 мм	4
	Комплект фурнитуры	1
КПМ.05.01	Уголок	14
КПМ.04.01	Штифт Ø5,2x25	6
КПМ.07.01	Штифт Ø5x9,5	24
КПМ.07.02	Штифт Ø5x14	8
КПП-10-03	Подкладка под заполнение	24 (32)
СТН-1013	Крышка дренажного отверстия	4

АЛЮМИНИЕВЫЕ ПРОФИЛИ

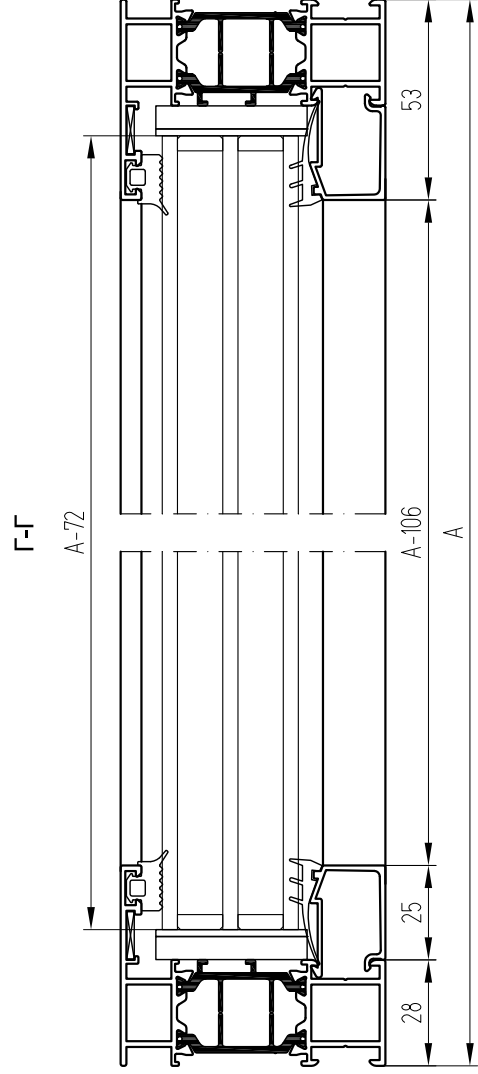
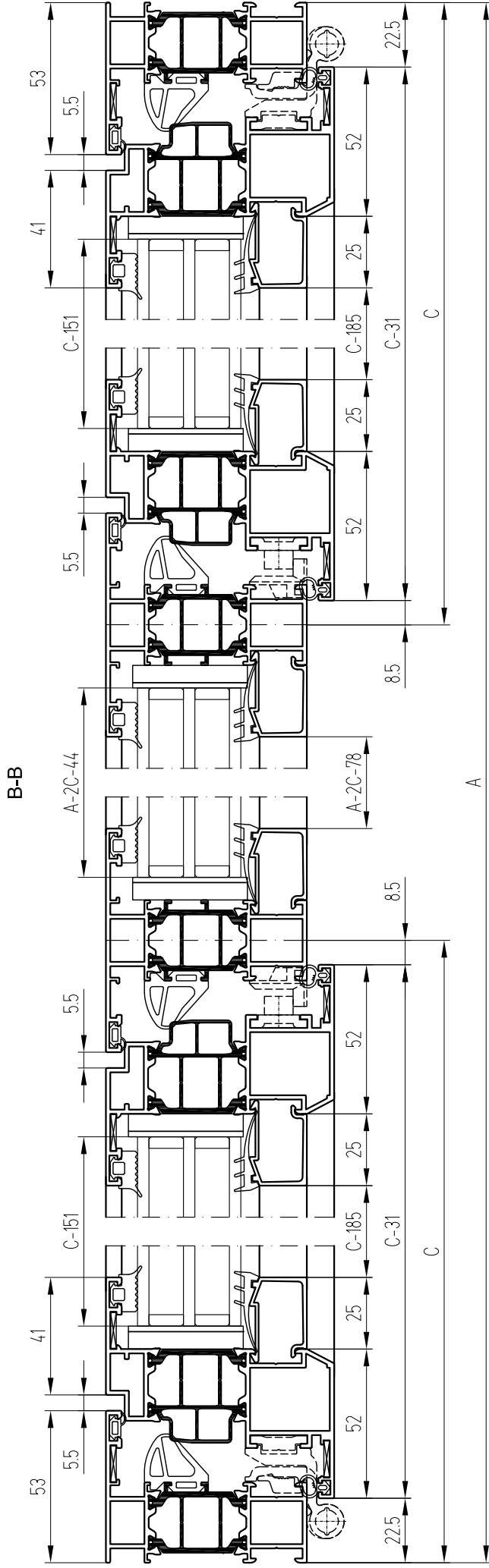
ШИФР	НАЗНАЧЕНИЕ	РАЗМЕР	ВИД	КОЛ-ВО
КПТ7001	Стойка рамы двери	Н		1
КПТ7003	Стойка рамы двери (заготовка)	Н + 50		1
КПТ7001	Перекладка рамы двери верхняя	С		1
КПТ7001	Перекладка рамы двери нижняя	С		1
КПТ7002	Стойка створки фурнитурная	Н - 44		1
КПТ7002	Стойка створки	Н - 44		1
КПТ7002	Перекладка створки верхняя	С - 45		1
КПТ7002	Перекладка створки нижняя	С - 45		1
КПТ7003	Импост створки	С - 149		1
КПТ7001	Стойка рамы окна	D		1
КПТ7001	Перекладка рамы окна верхняя	A - C		1
КПТ7001	Перекладка рамы окна нижняя	A - C		1
КП45416	Штапик створки горизонтальный	С - 149		4
КП45416	Штапик вертикальный верхний	D - 152		2
КП45416	Штапик вертикальный нижний	Н - D - 124		2
КП45416	Штапик окна горизонтальный	A - C - 28		2
КП45416	Штапик окна вертикальный	D - 106		2
КП4511	Планка ножниц	см. каталог		1
КП4511	Планка передвижная	см. каталог		1
КП4511	Планка передвижная	см. каталог		1

Варианты конструкций Витраж с двумя створками

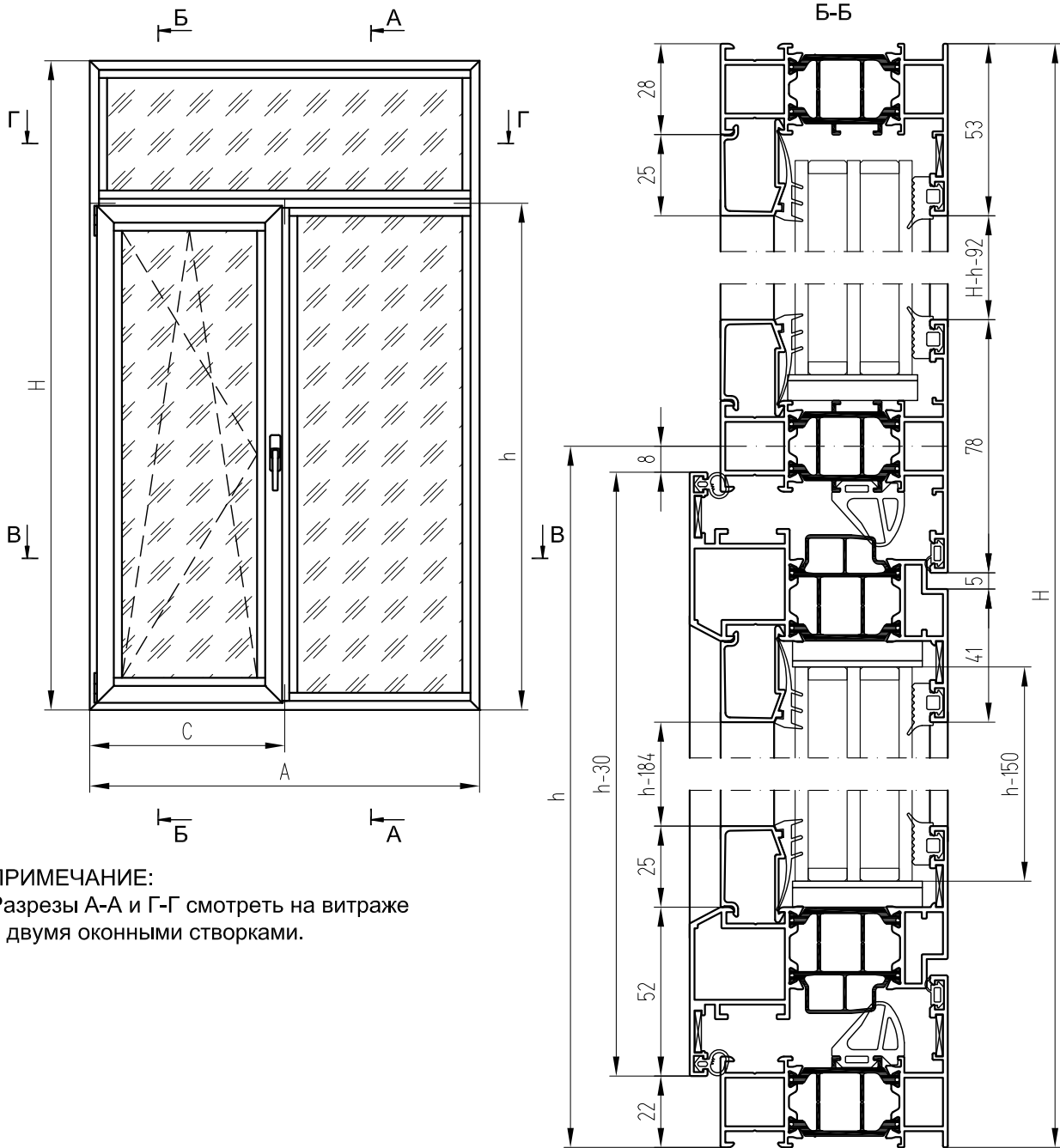


ОКНА, БАЛКОННЫЕ ДВЕРИ

СИСТЕМА СИЛ КИТ70



Витраж с балконной дверью



ПРИМЕЧАНИЕ:
 Разрезы А-А и Г-Г смотреть на витраже
 с двумя оконными створками.

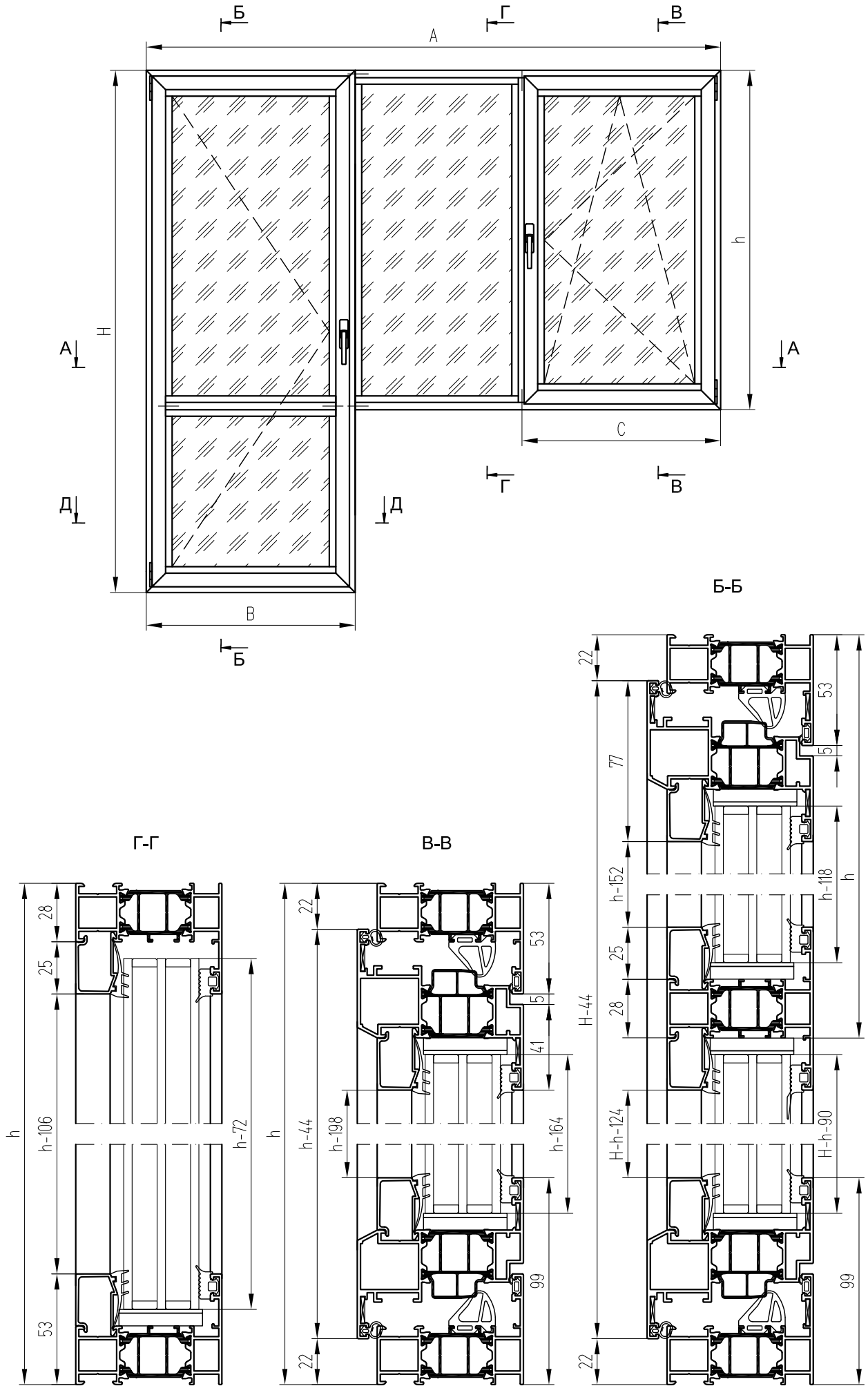
ОКНА, БАЛКОННЫЕ ДВЕРИ

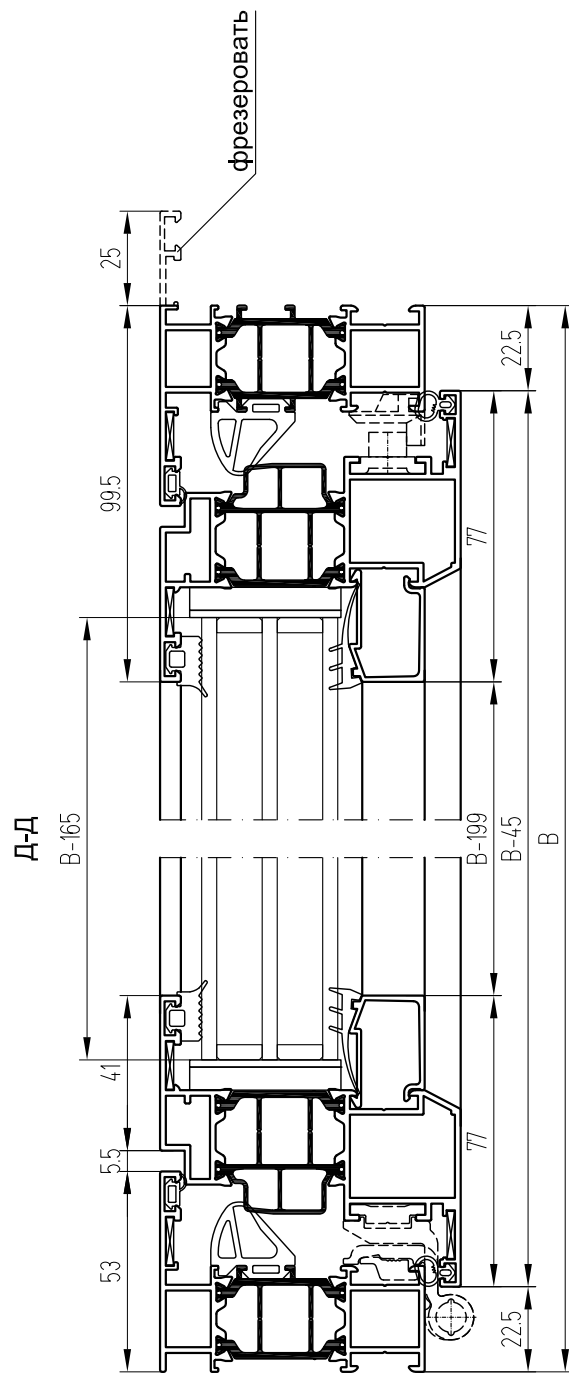
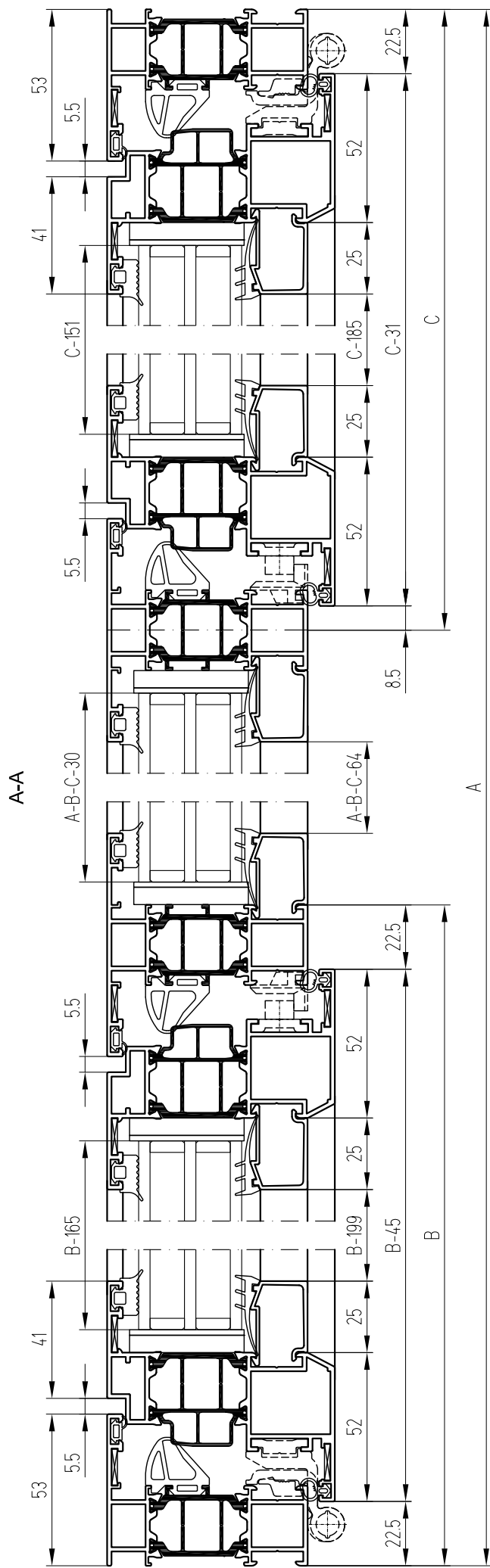
СИСТЕМА СИЛ КИТ70

Витраж с балконной дверью и створкой

ОКНА, БАЛКОННЫЕ ДВЕРИ

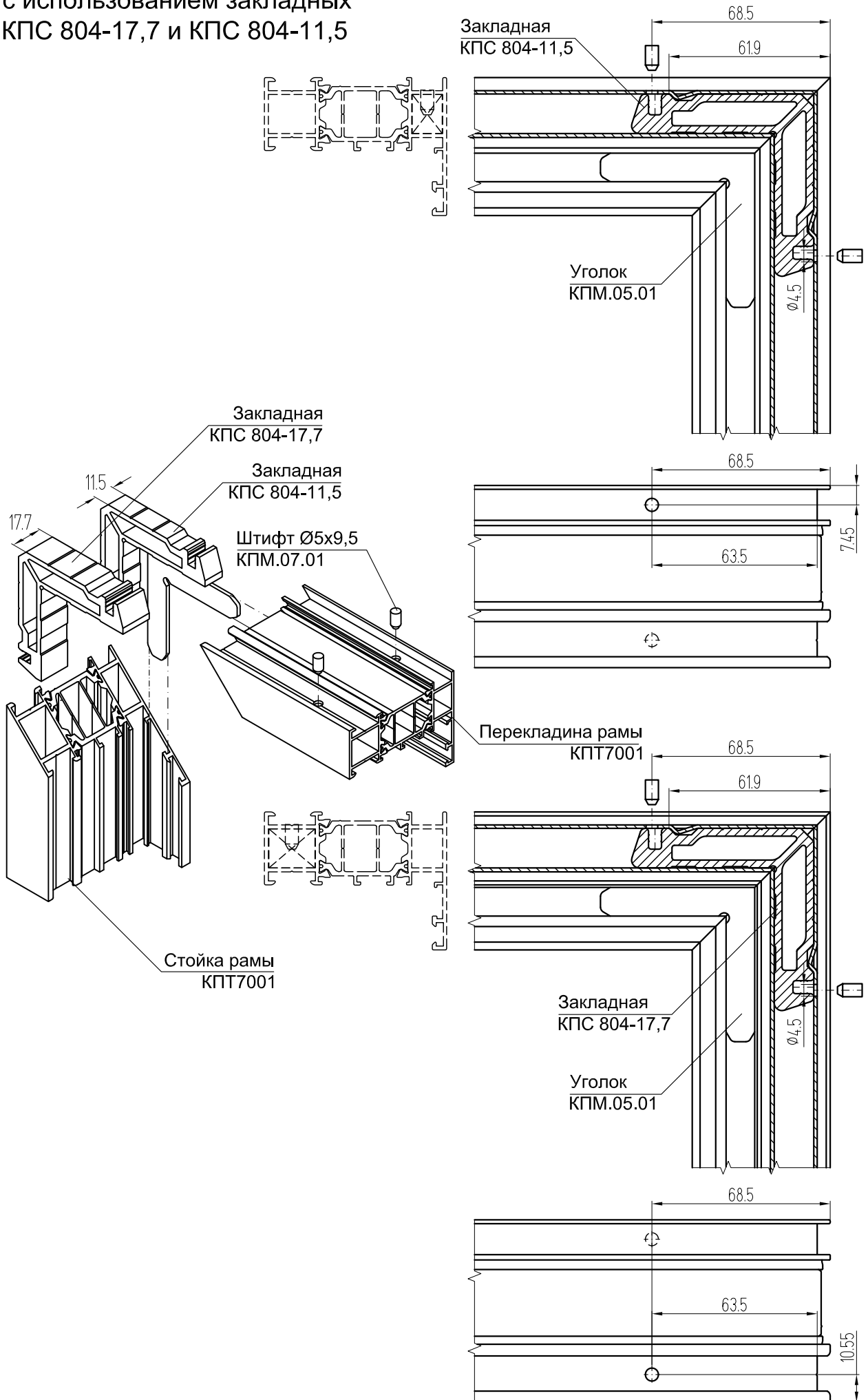
система СИАЛ КПТ70





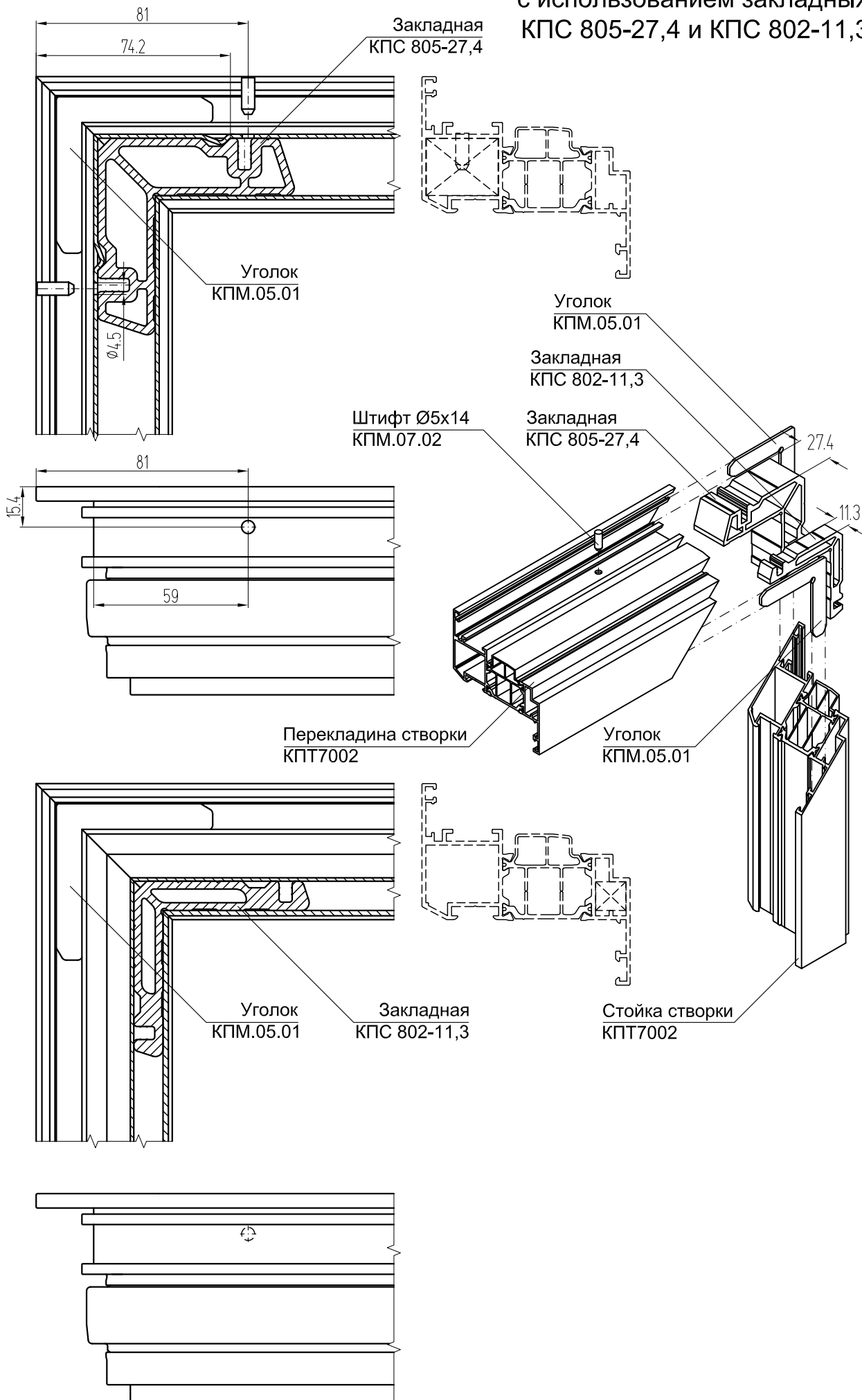
Угловое соединение рамы окна КПТ7001 (КПТ7016)
с использованием закладных
КПС 804-17,7 и КПС 804-11,5

система СИАЛ КПТ70 ОКНА, БАЛКОННЫЕ ДВЕРИ



Угловое соединение створки окна КПТ7002 (КПТ7017)

с использованием закладных
КПС 805-27,4 и КПС 802-11,3

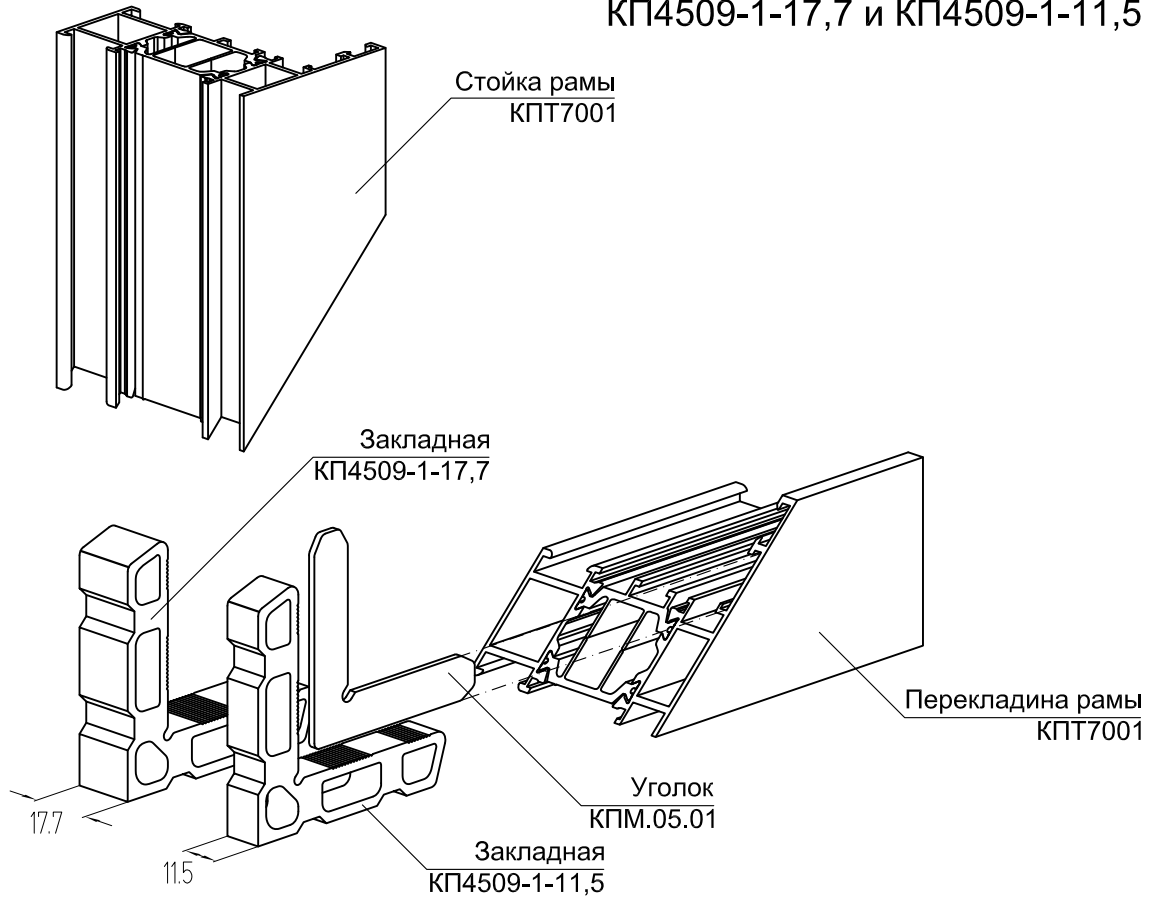


ОКНА, БАЛКОННЫЕ ДВЕРИ

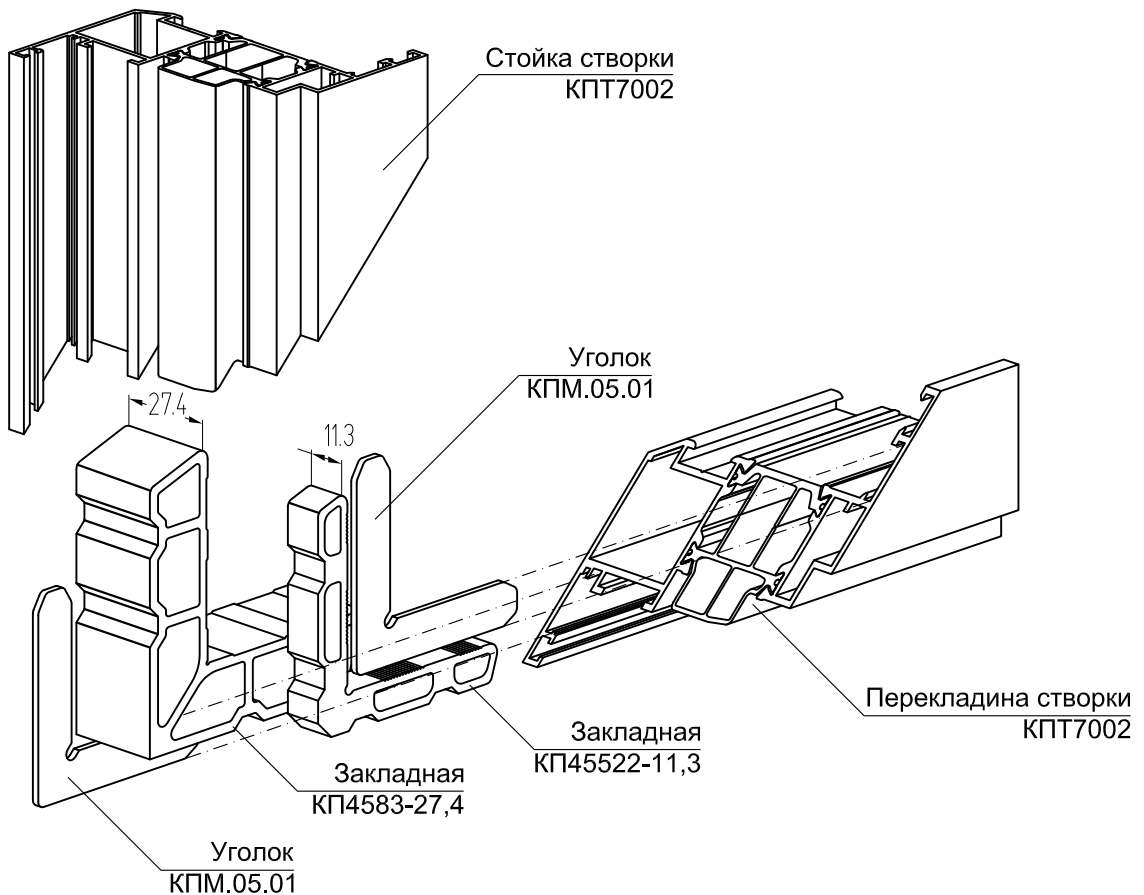
СИСТЕМА СИЛ КИТ70

СИСТЕМА

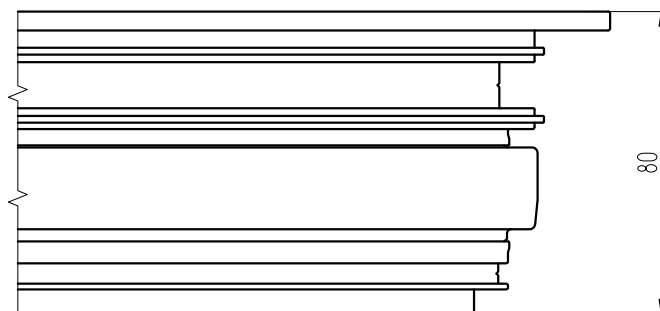
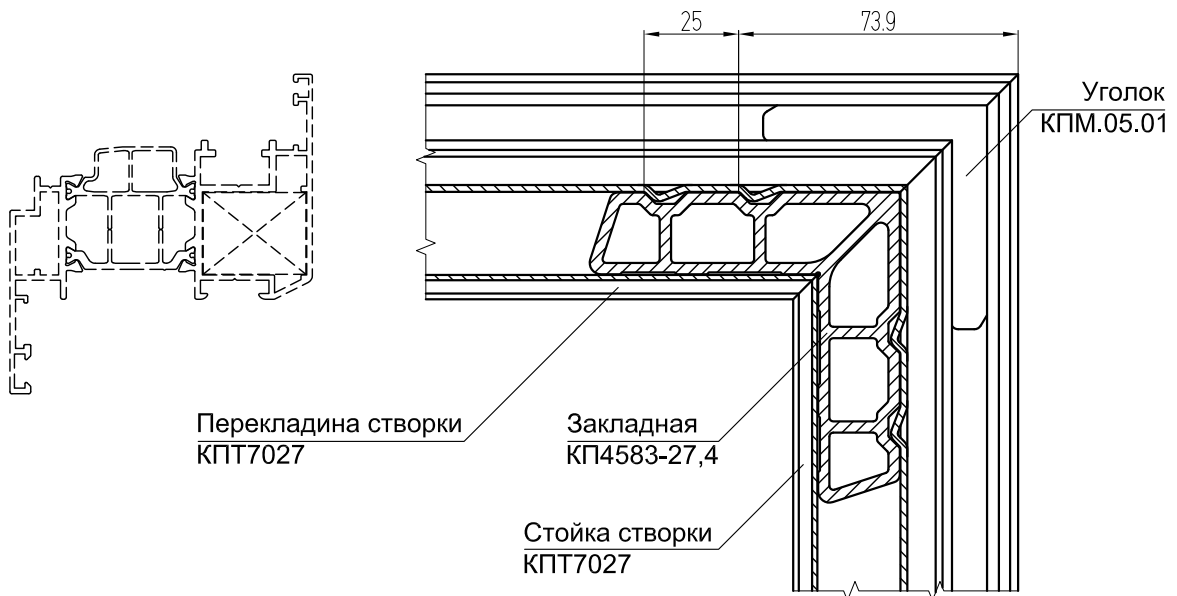
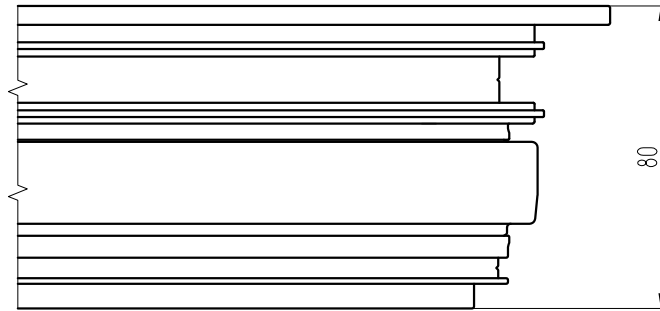
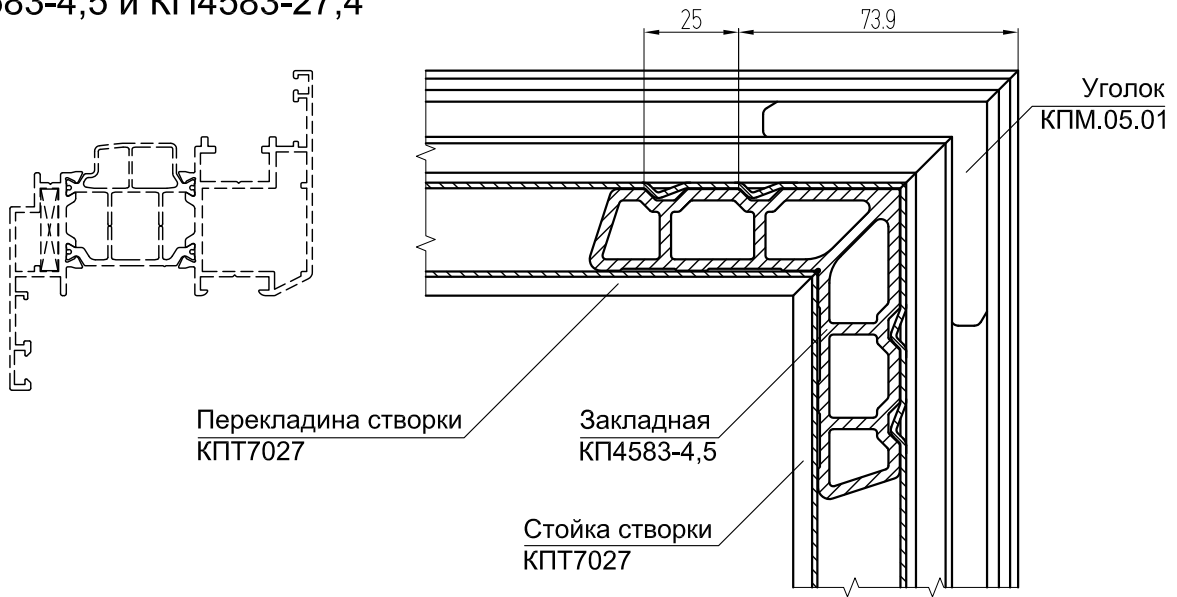
Угловое соединение рамы окна КПТ7001 (КПТ7016) с использованием закладных КП4509-1-17,7 и КП4509-1-11,5



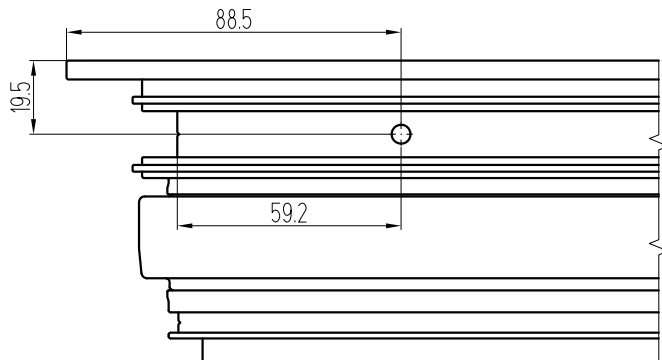
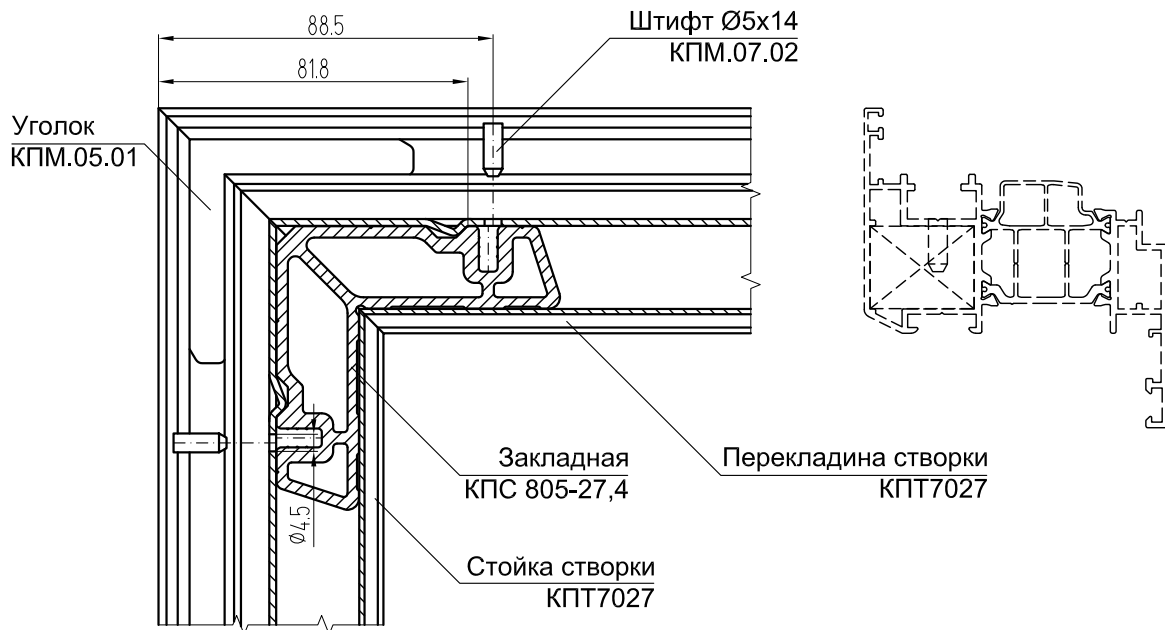
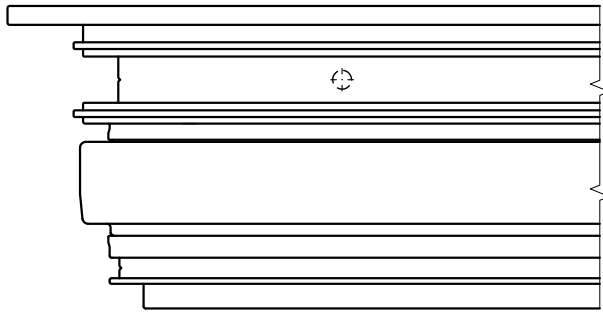
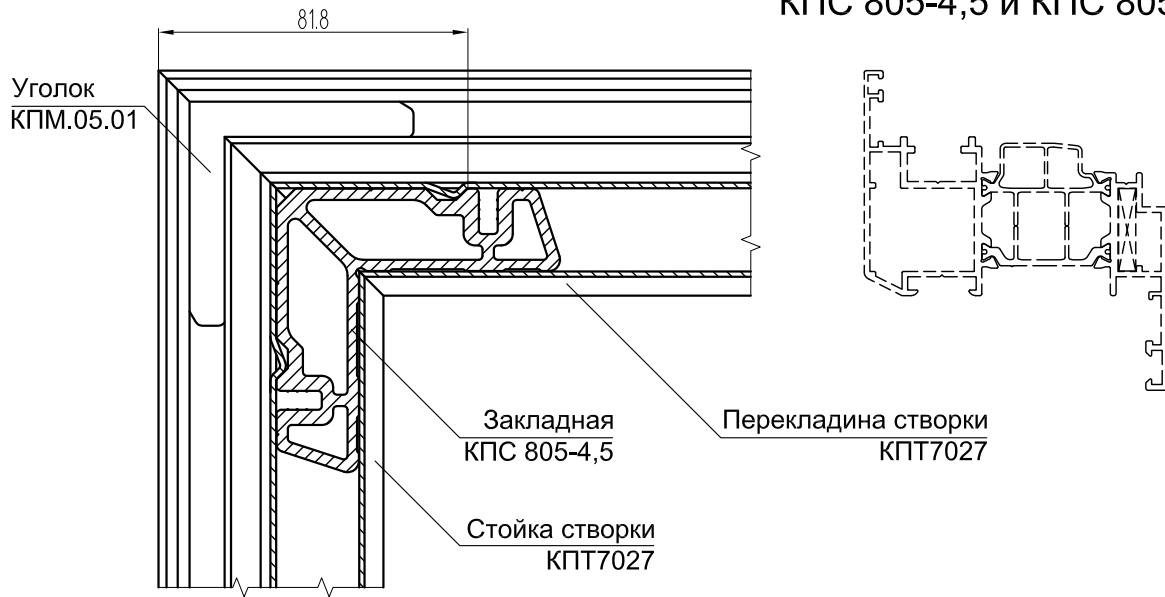
Угловое соединение створки окна КПТ7002 (КПТ7017) с использованием закладных КП4583-27,4 и КП45522-11,3



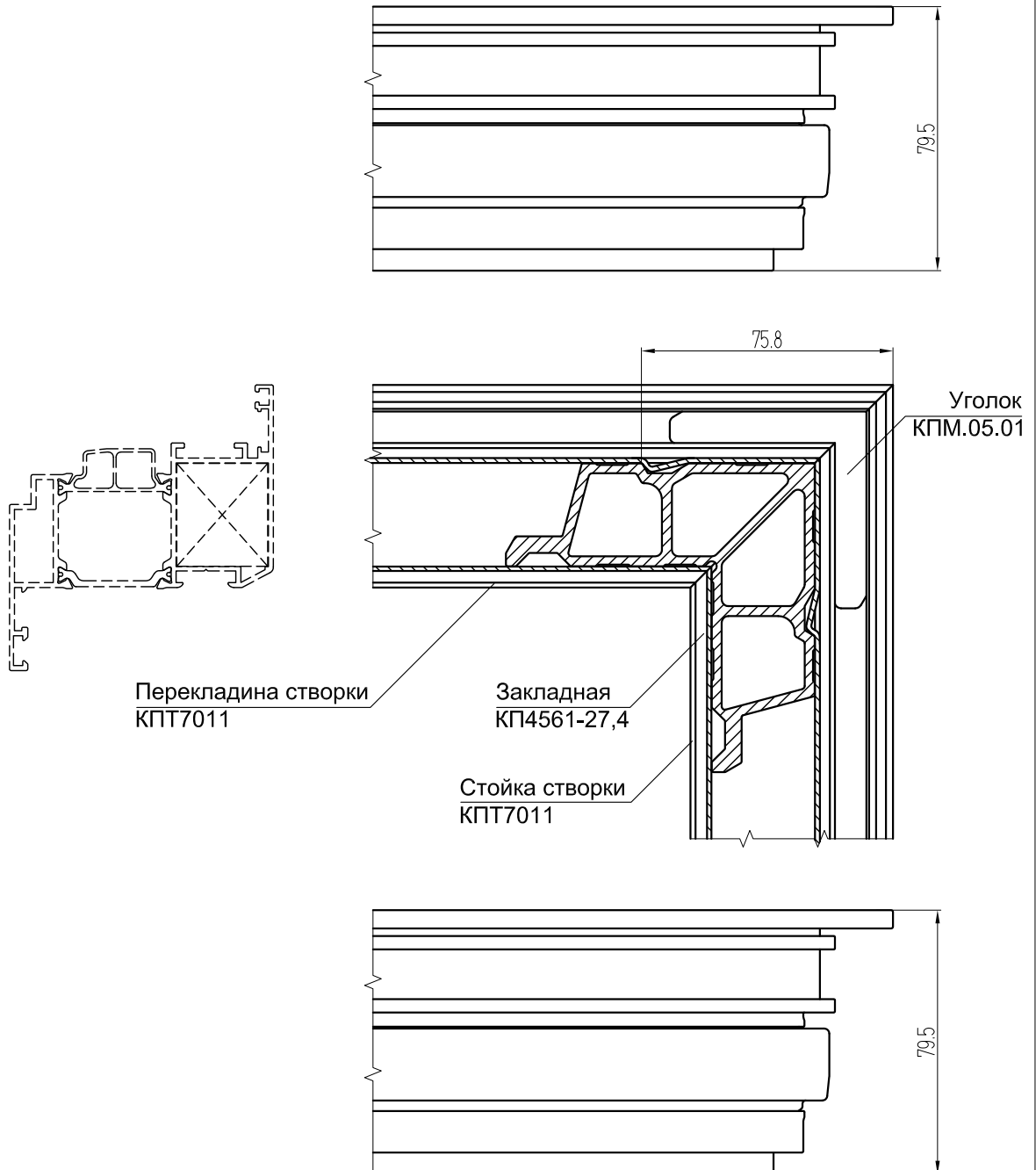
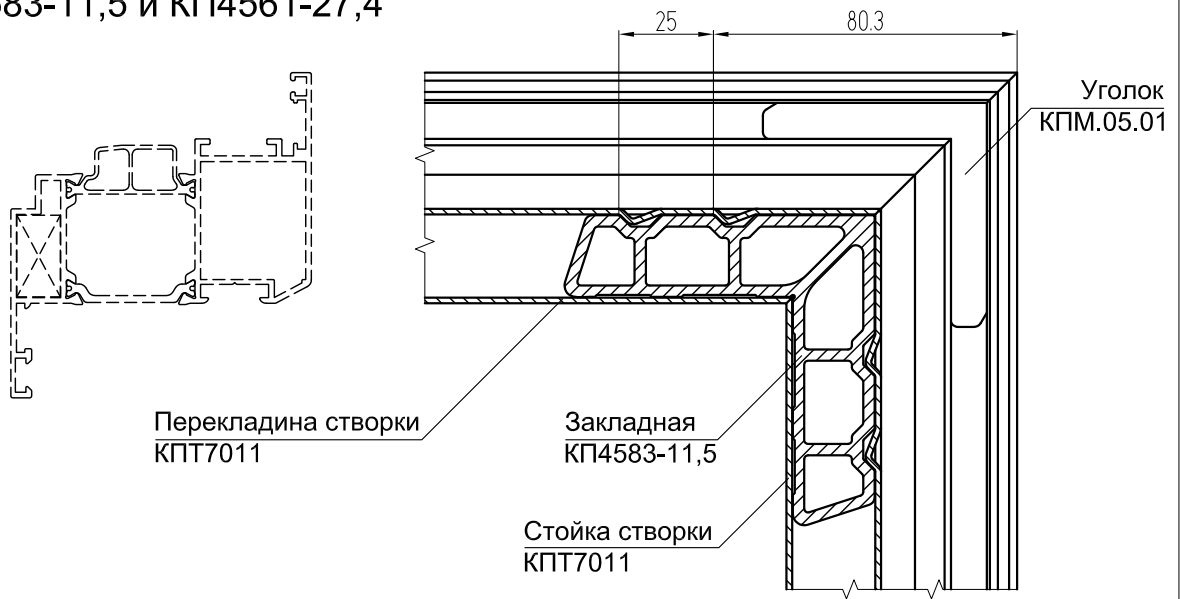
Угловое соединение створки окна КРТ7027
с использованием закладных
КП4583-4,5 и КП4583-27,4



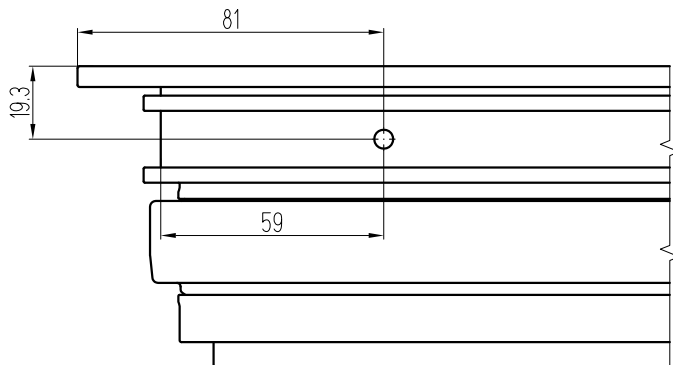
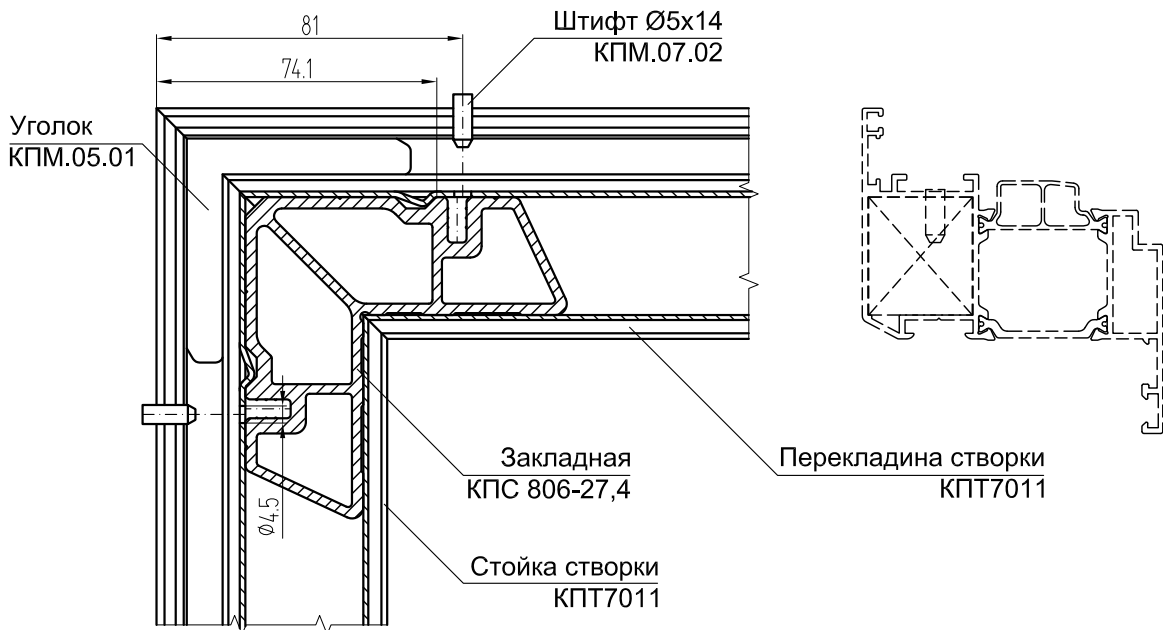
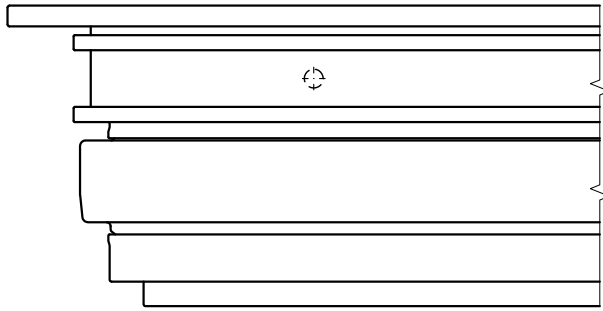
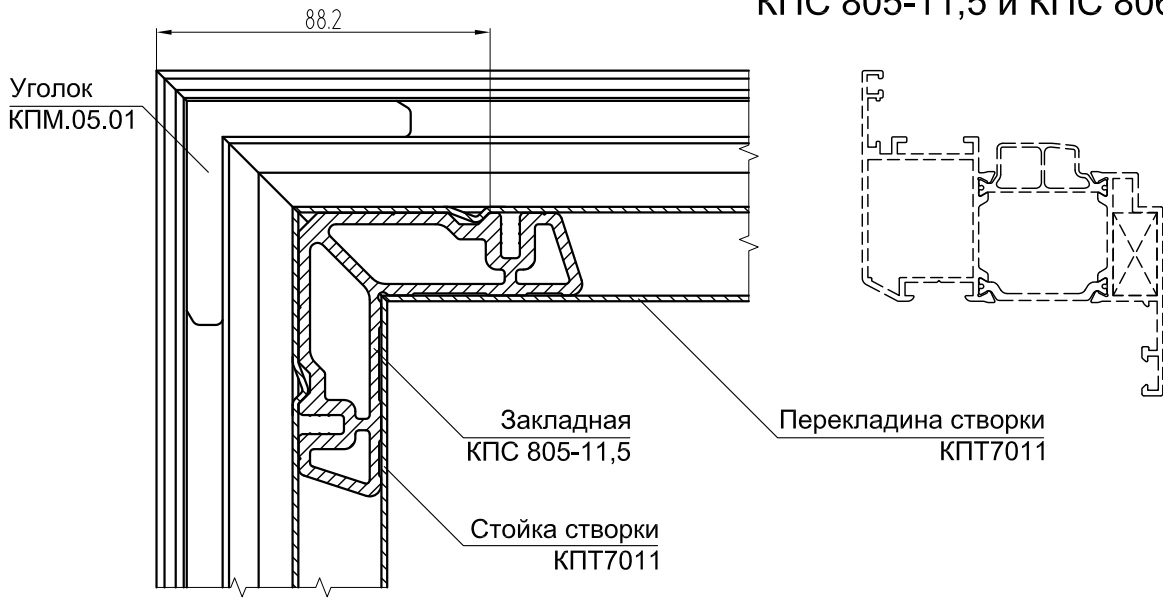
Угловое соединение створки окна КПТ7027 с использованием закладных КПС 805-4,5 и КПС 805-27,4



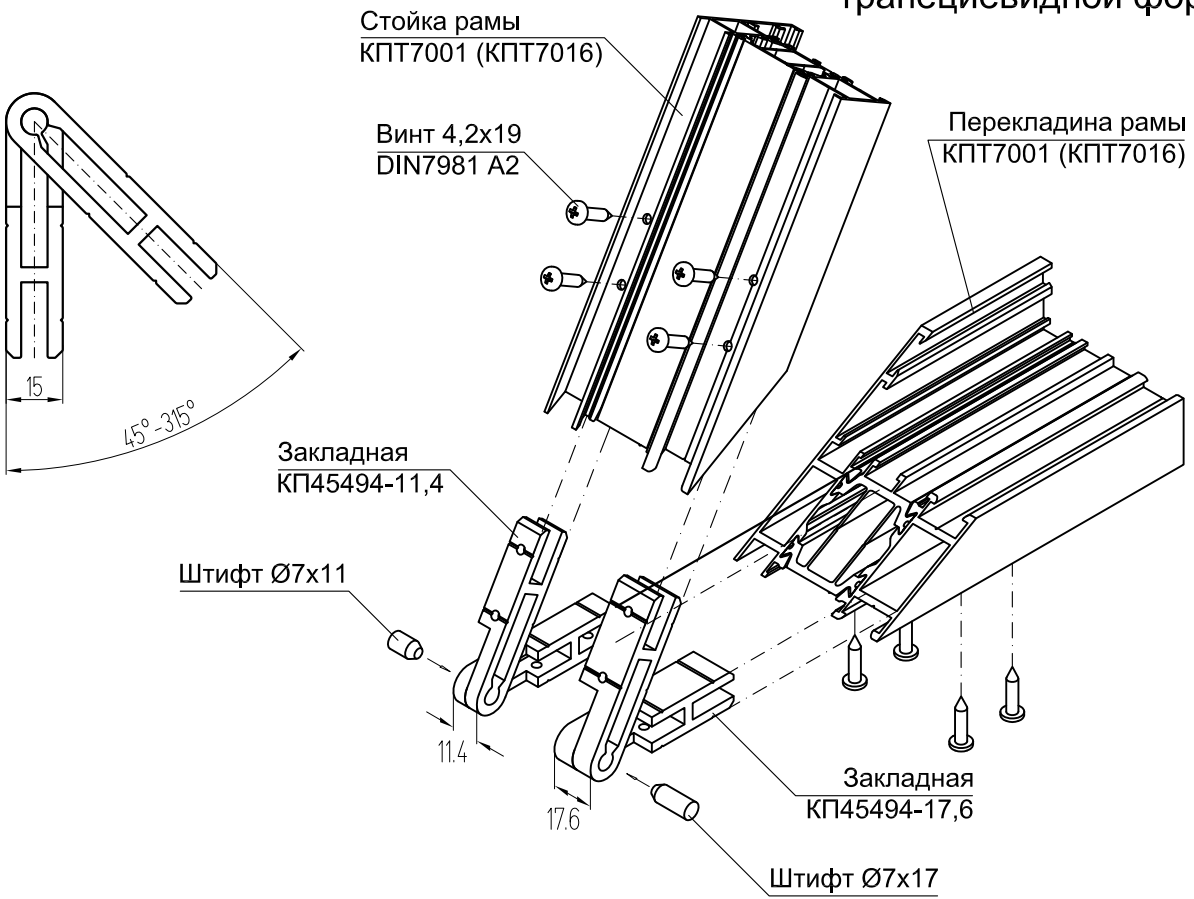
Угловое соединение створки окна КПТ7011
с использованием закладных
КП4583-11,5 и КП4561-27,4



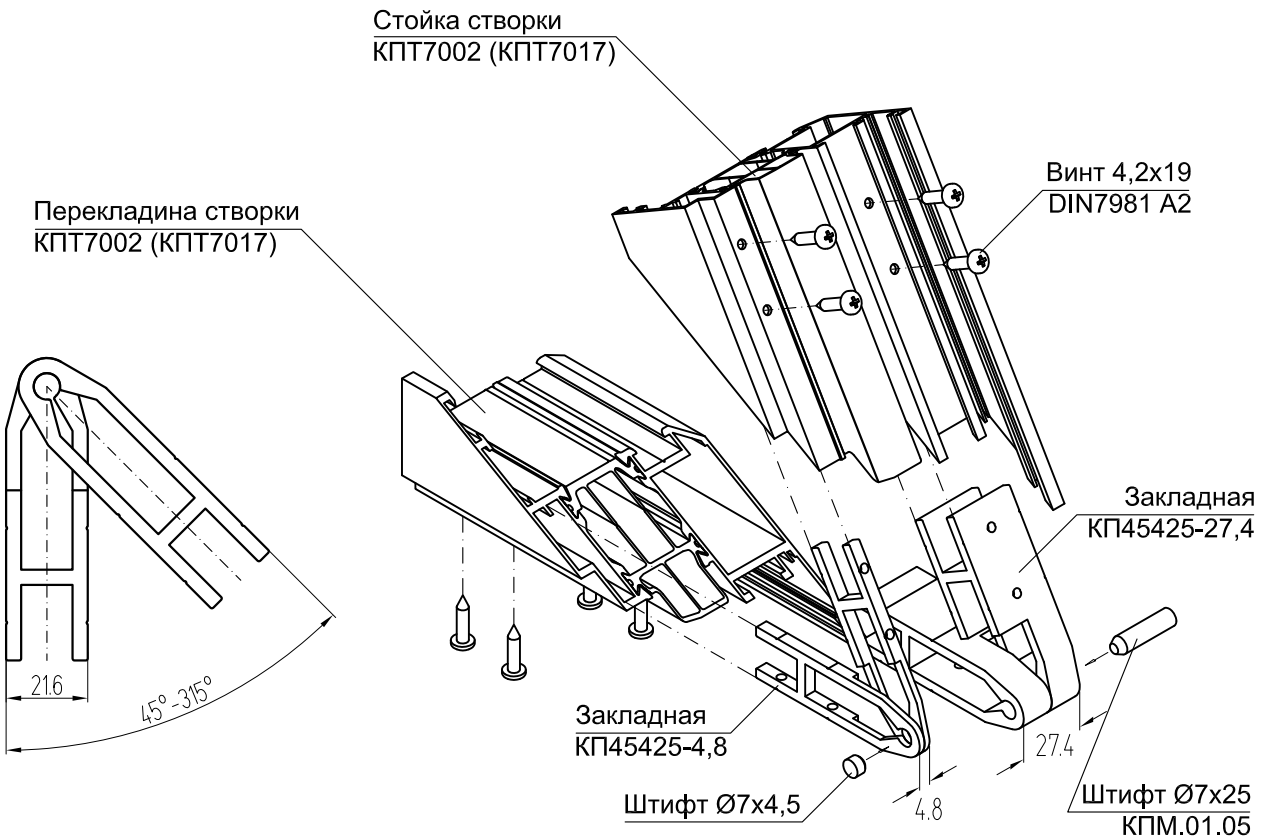
Угловое соединение створки окна КПТ7011
с использованием закладных
КПС 805-11,5 и КПС 806-27,4



Угловое соединение рамы окна трапециевидной формы

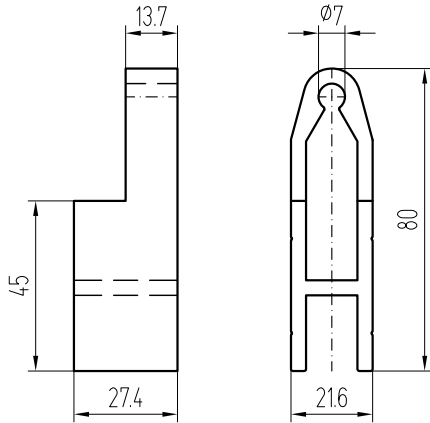


Угловое соединение створки окна трапециевидной формы

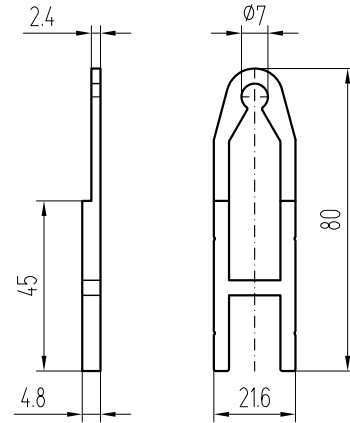


Обработка угловых закладных для конструкций трапецевидной формы

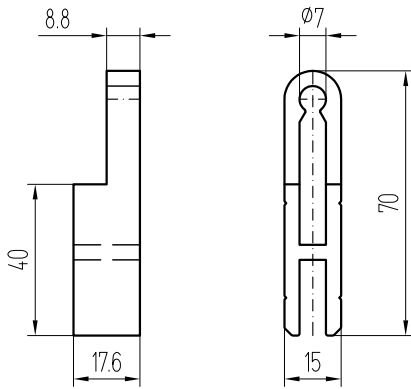
Обработка КП45425-27,4



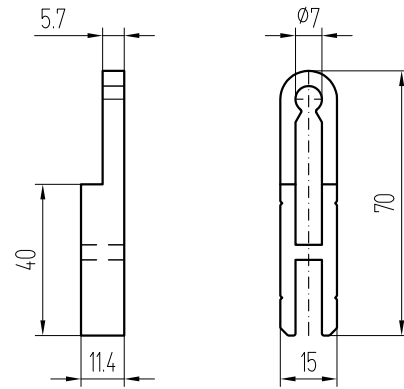
Обработка КП45425-4,8



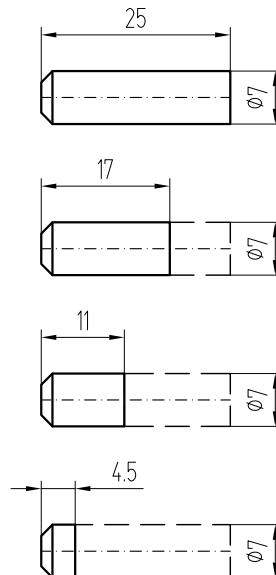
Обработка КП45494-17,6



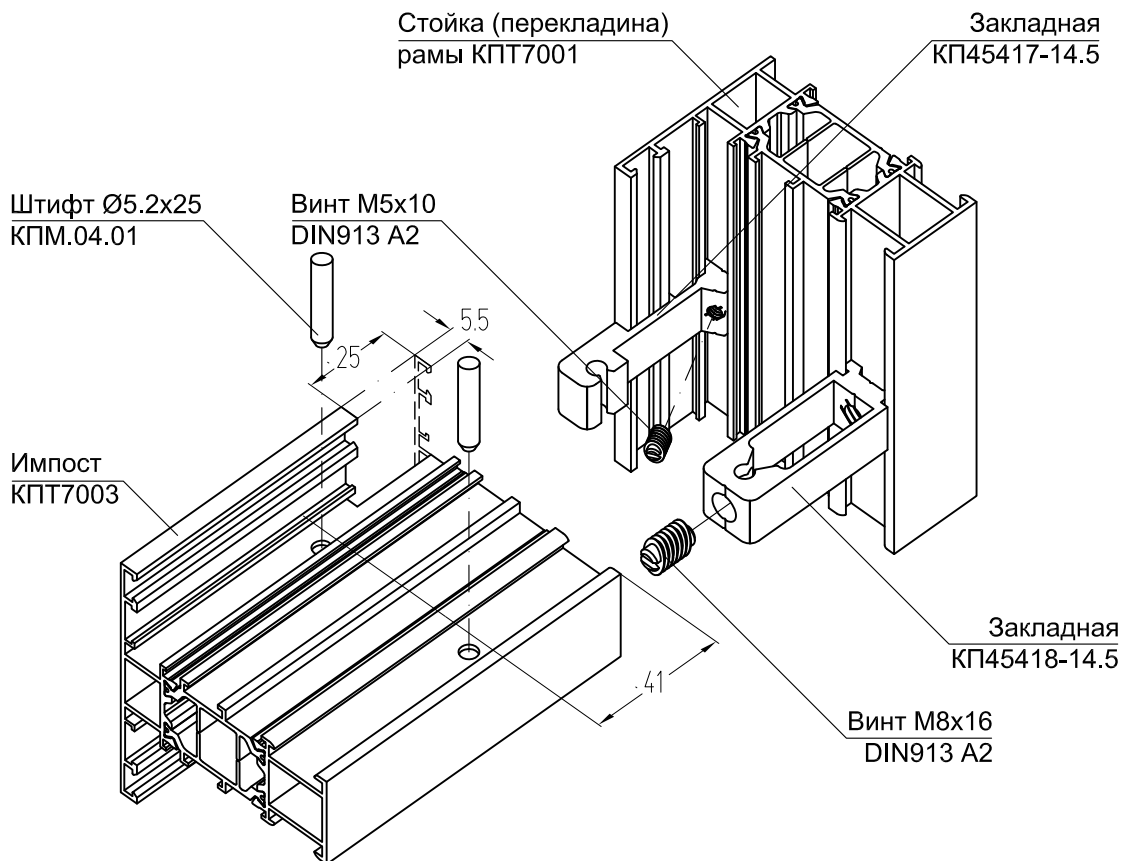
Обработка КП45494-11,4



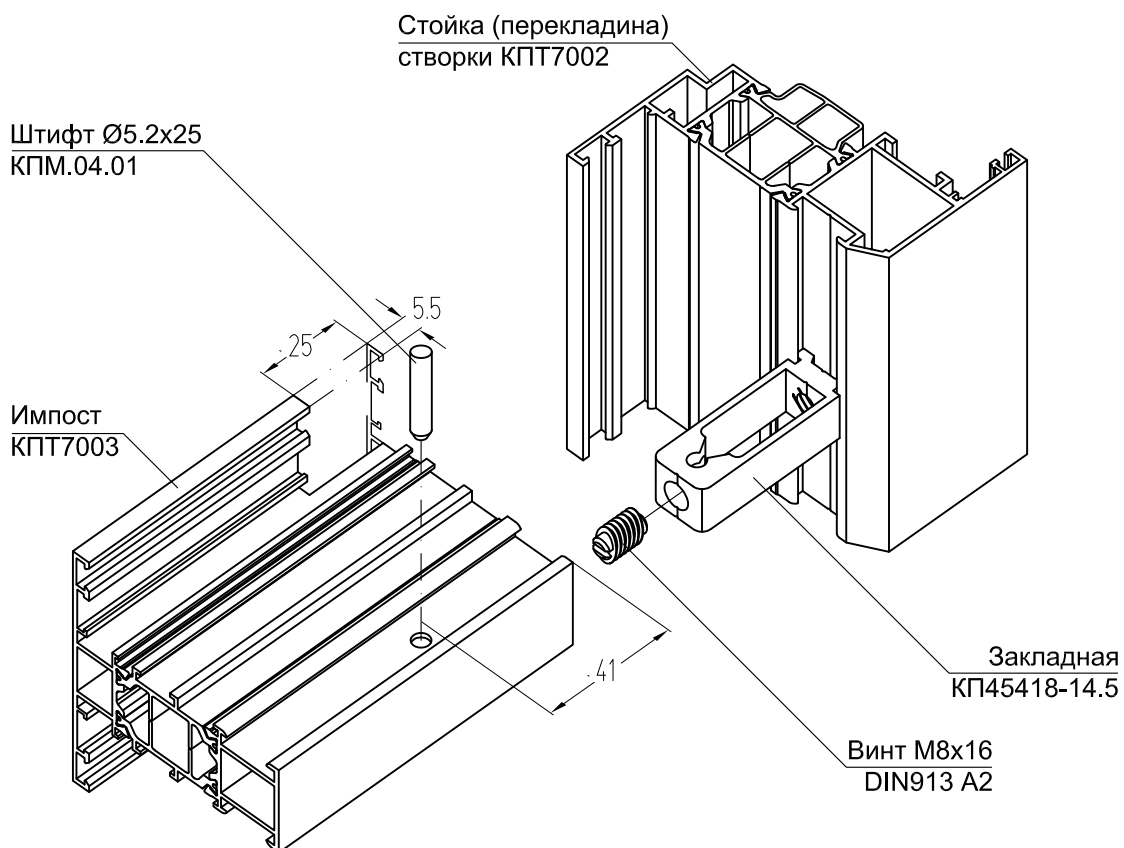
Штифт Ø7x25 КГМ.01.05



Установка импоста КПТ7003 (КПТ7018) в раме окна КПТ7001 (КПТ7016)

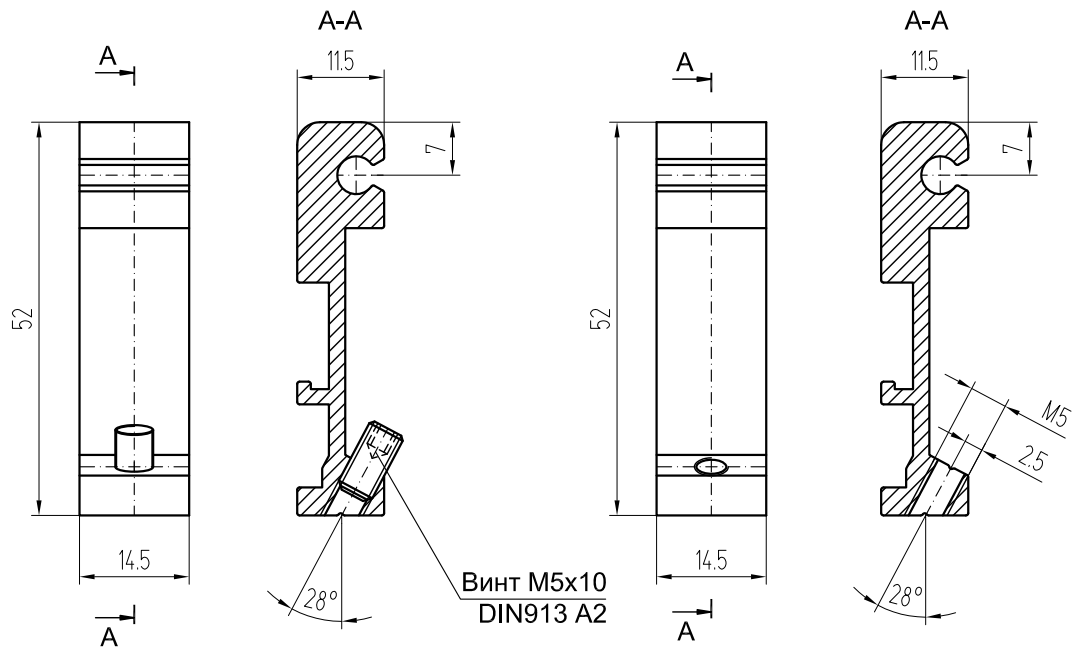


Установка импоста КПТ7003 (КПТ7018) в створке окна КПТ7002 (КПТ7017)



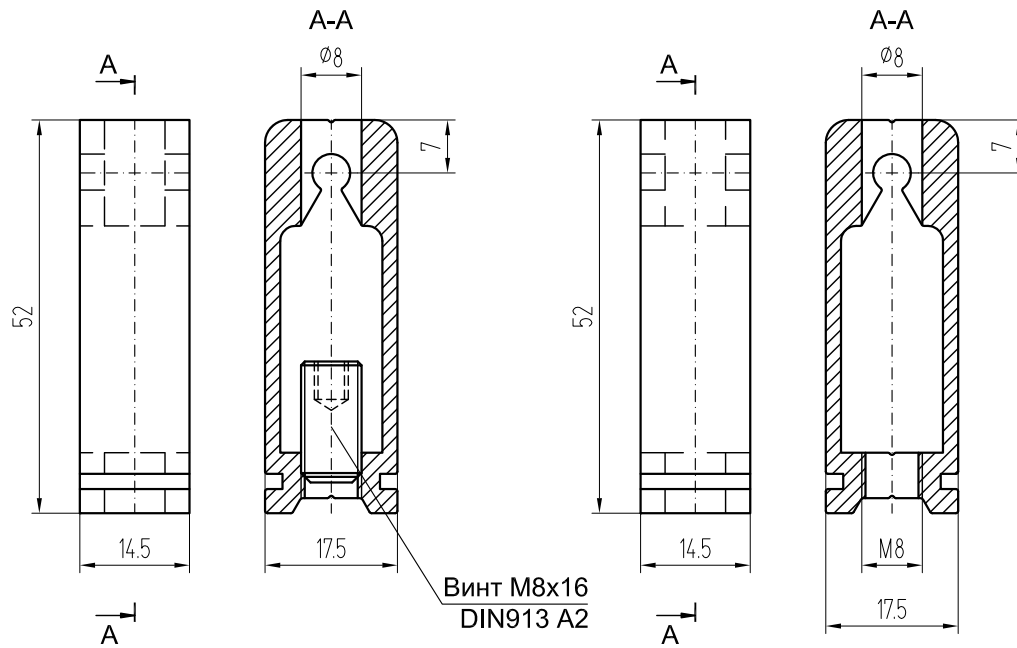
Обработка закладной импоста КП45417-14.5

Обработка КП45417

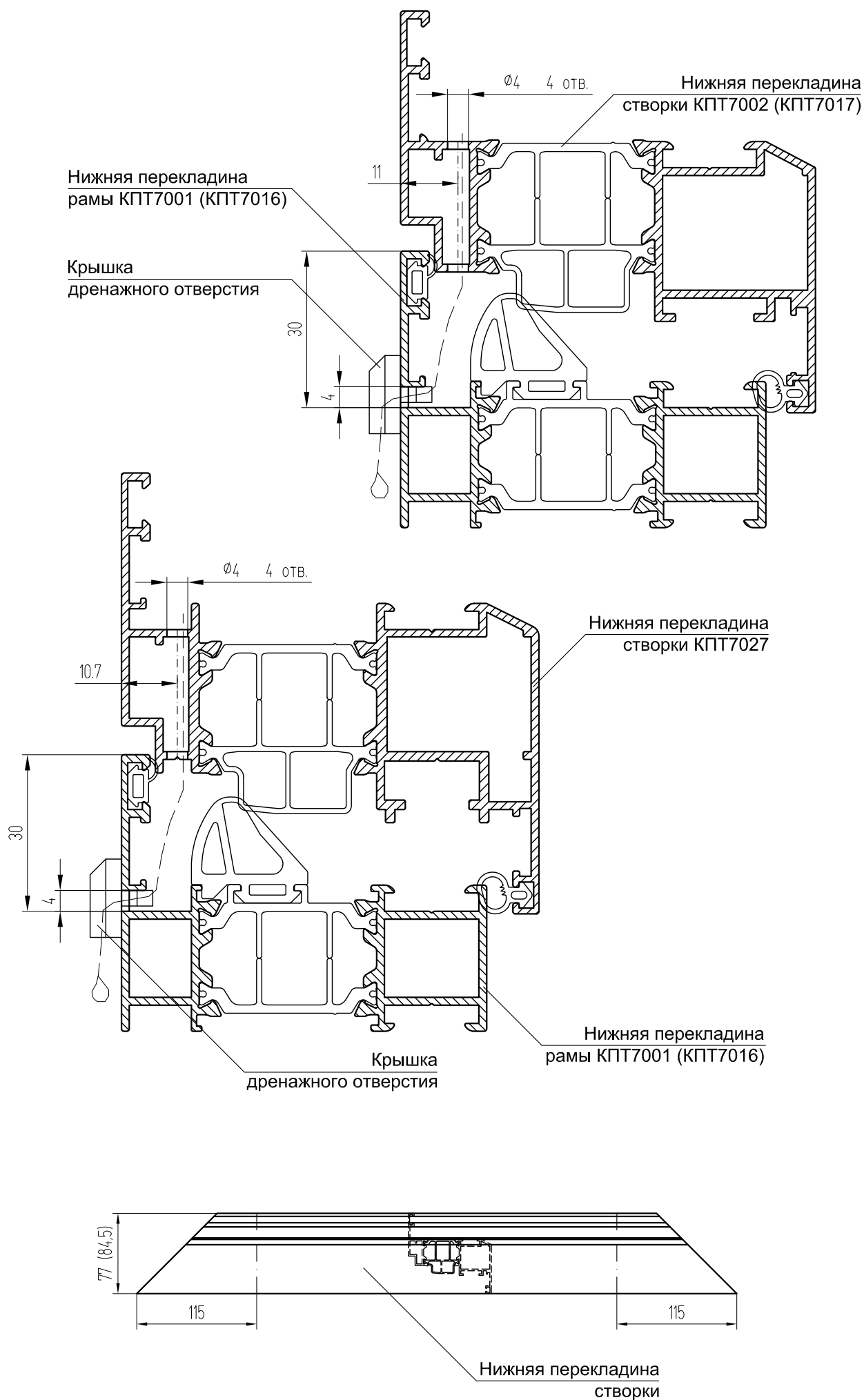


Обработка закладной импоста КП45418-14.5

Обработка КП45418



Узел отвода конденсата из створки

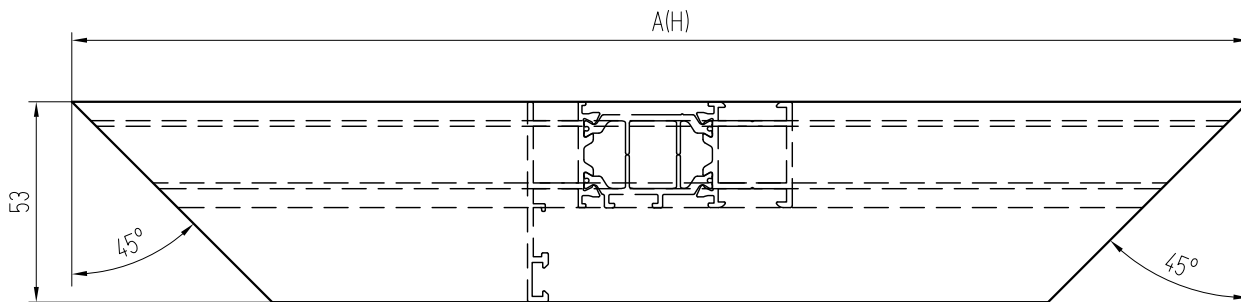


ОКНА, БАЛКОННЫЕ ДВЕРИ

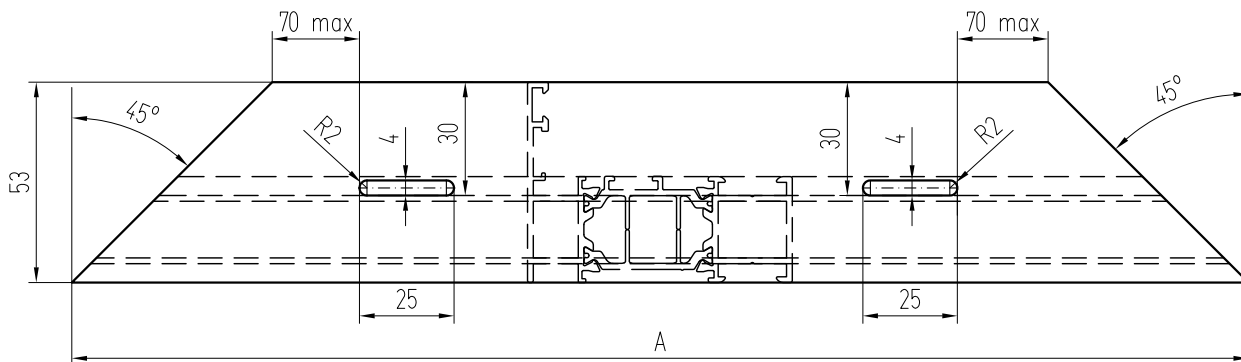
СИСТЕМА СИЛ КИТ70

СИСТЕМА

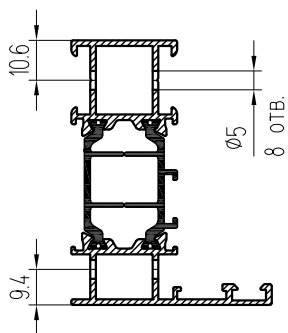
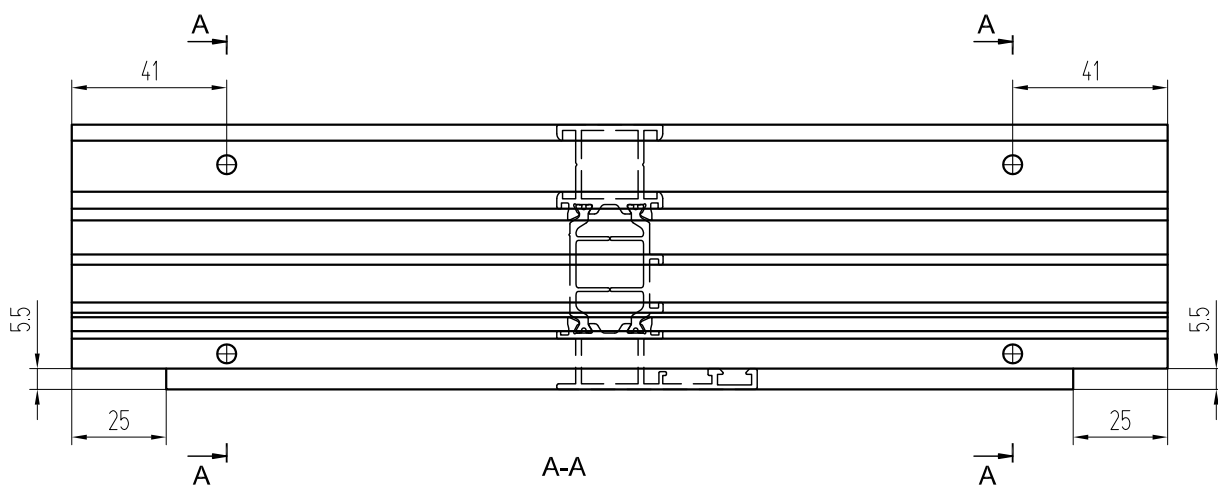
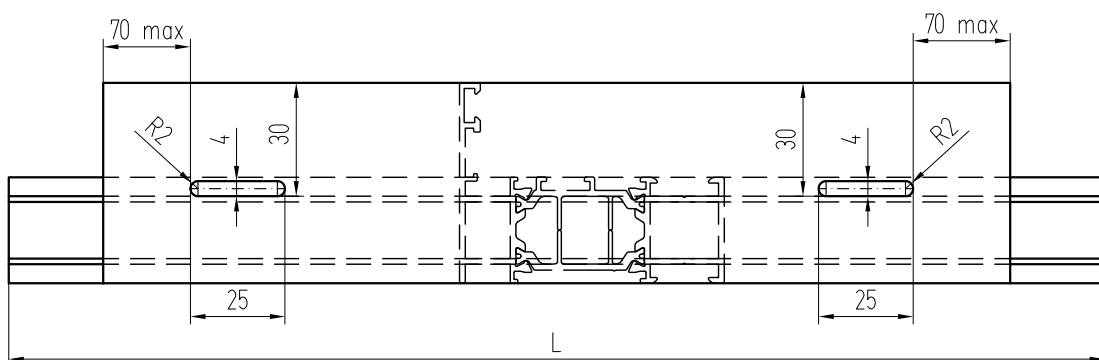
Исполнение верхней перекладины и стоек рамы КПТ7001

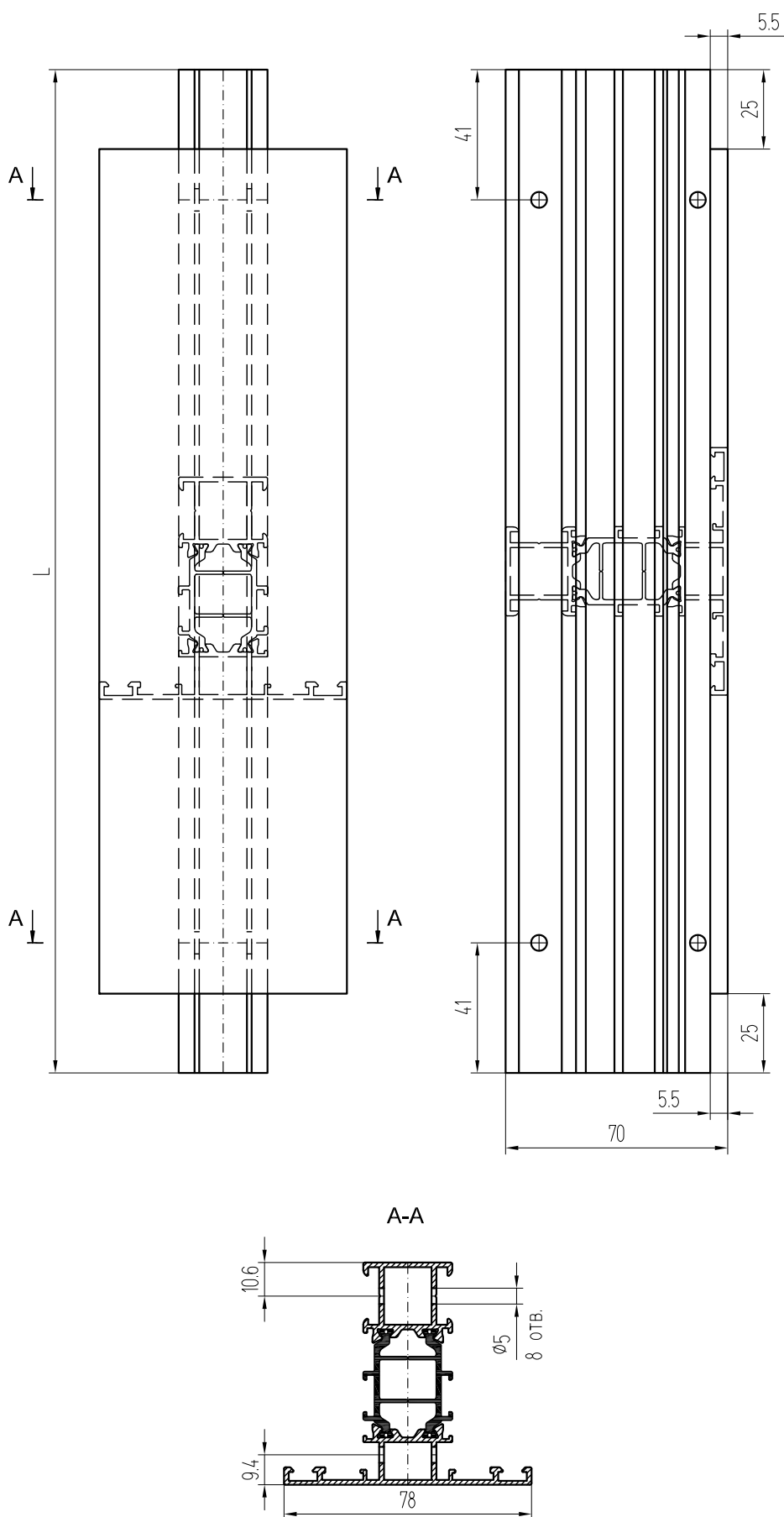


Исполнение нижней перекладины рамы КПТ7001

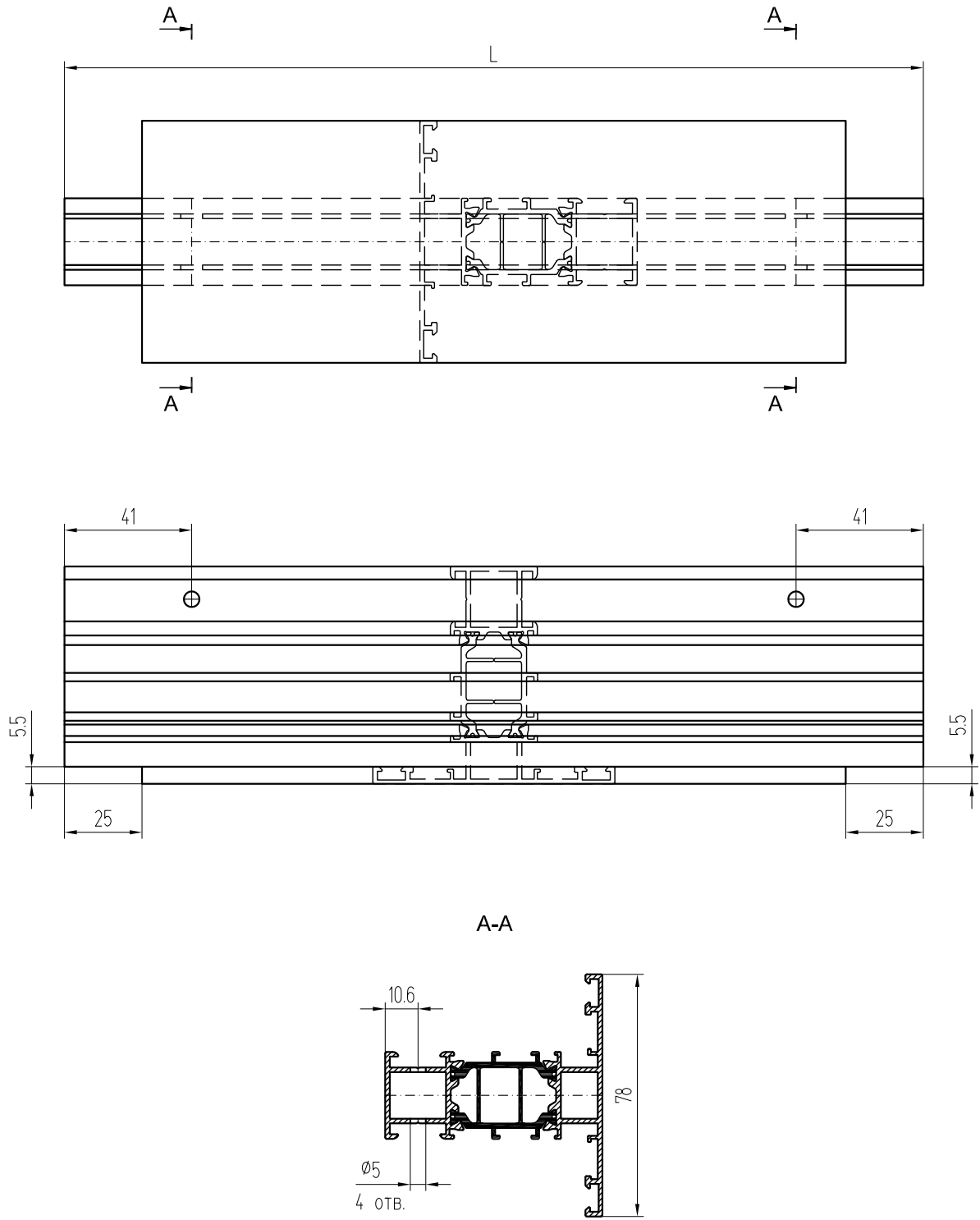


Вариант исполнения нижней перекладины рамы КПТ7001

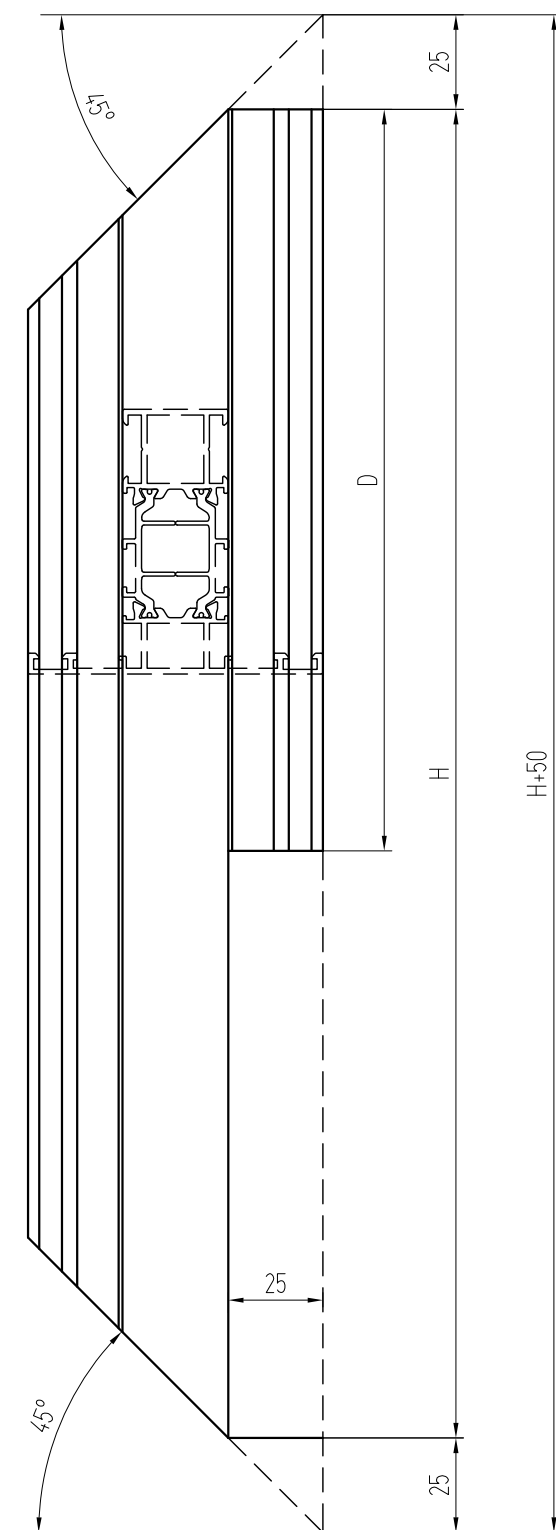




Исполнение импоста КПТ7003 для створки балконной двери

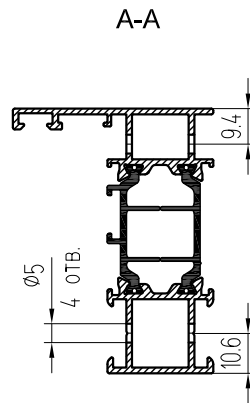
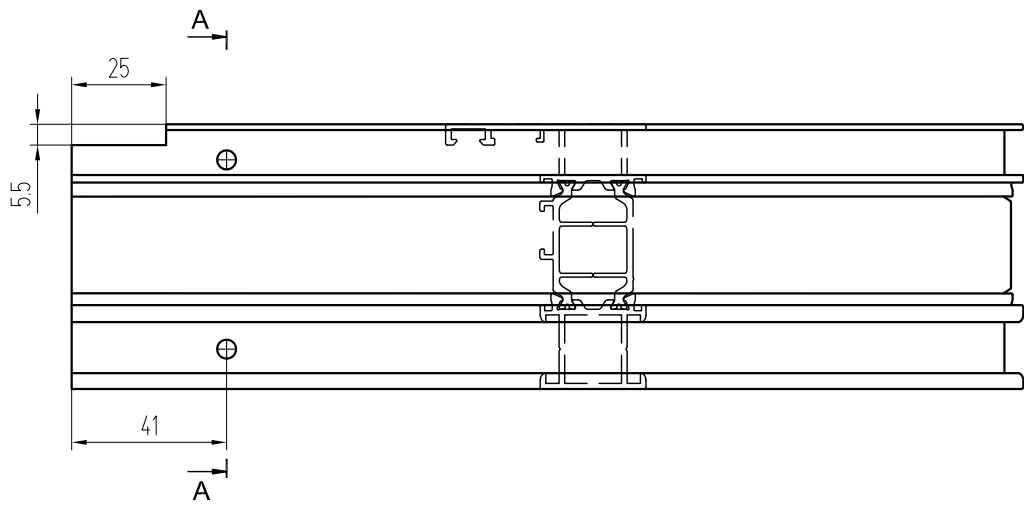
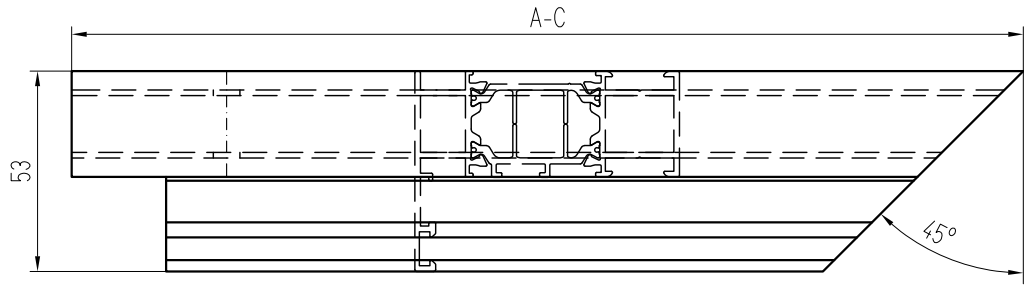


Исполнение стойки рамы КПТ7003
балконной двери с подставным витражом

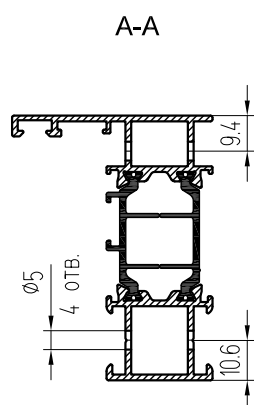
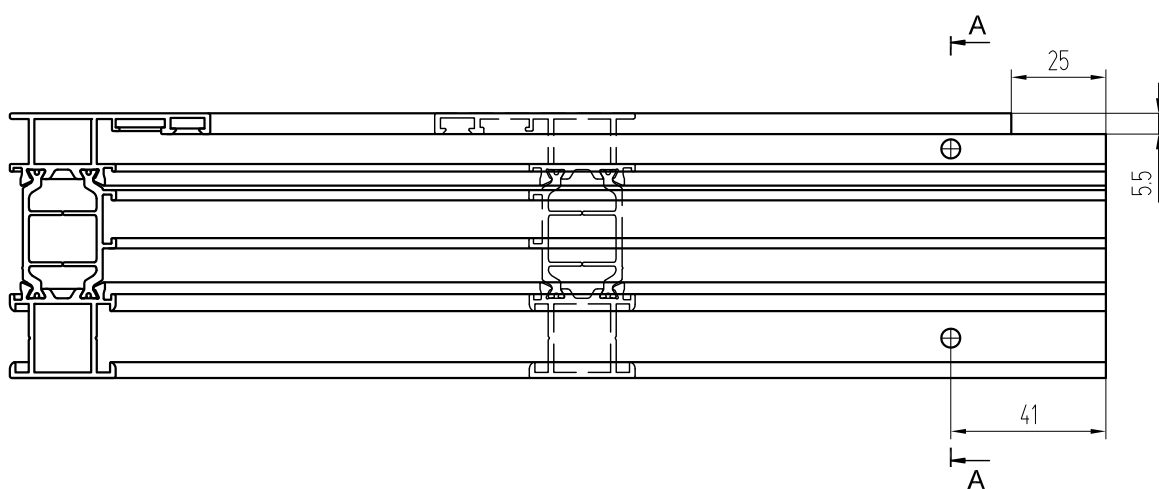
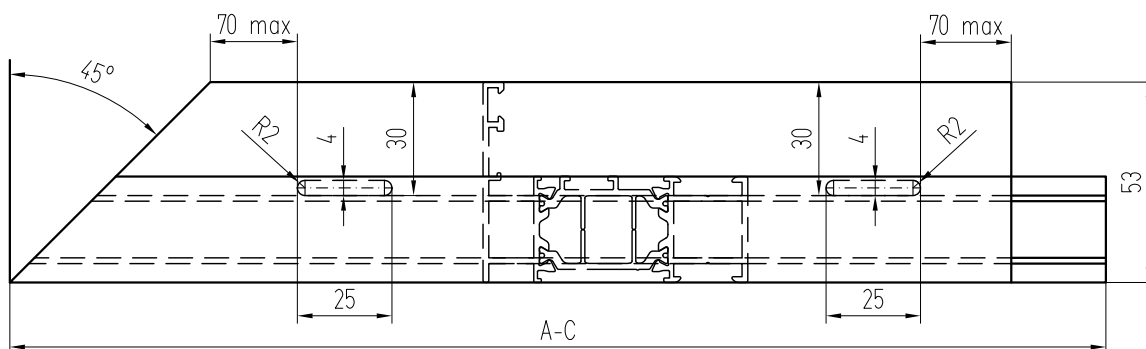


система СИЛ КПТ70 ОКНА, БАЛКОННЫЕ ДВЕРИ

Исполнение верхней перекладины КПТ7001 подставного окна к балконной двери



Исполнение нижней перекладины КПТ7001
подставного окна к балконной двери

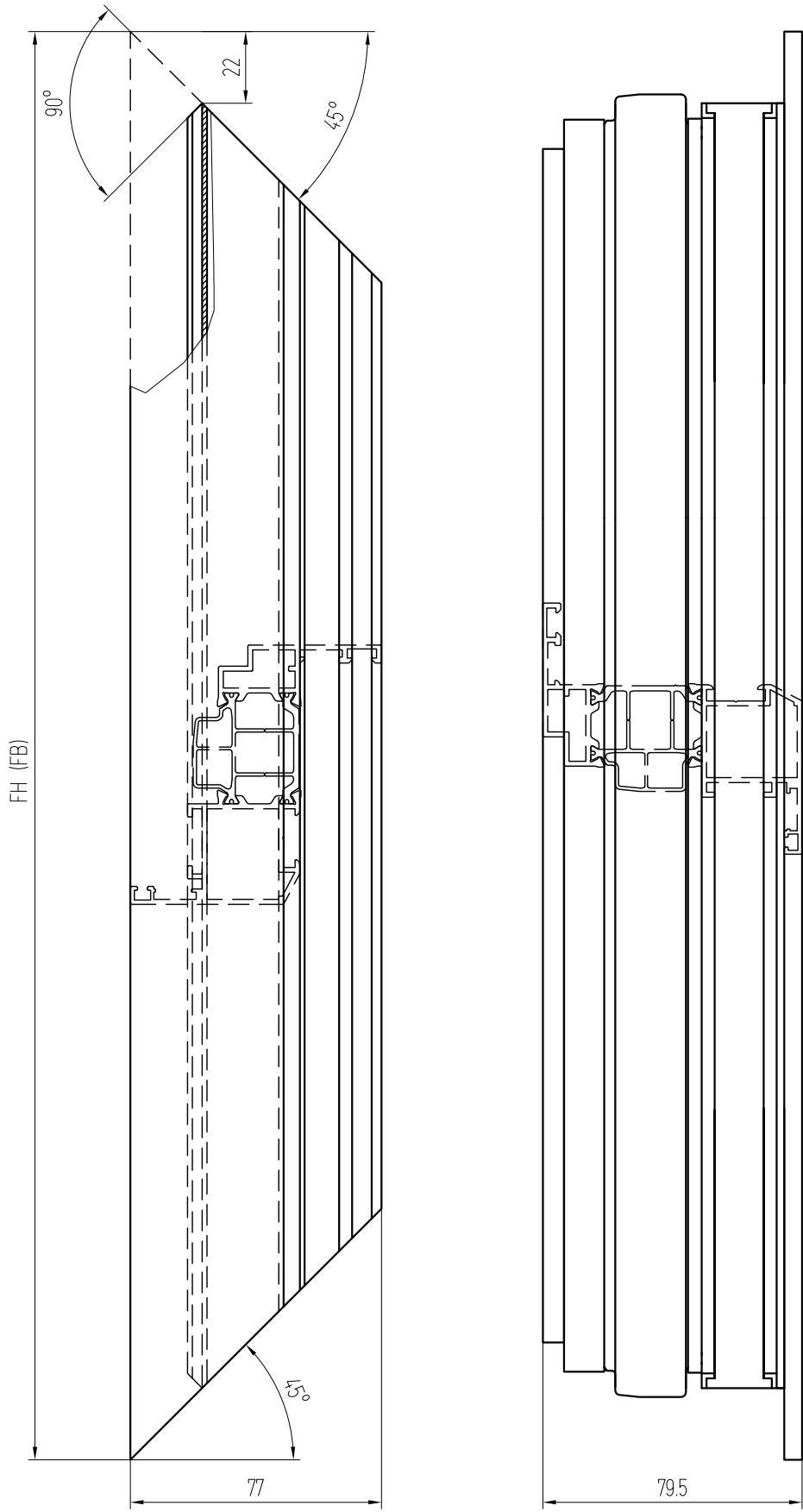


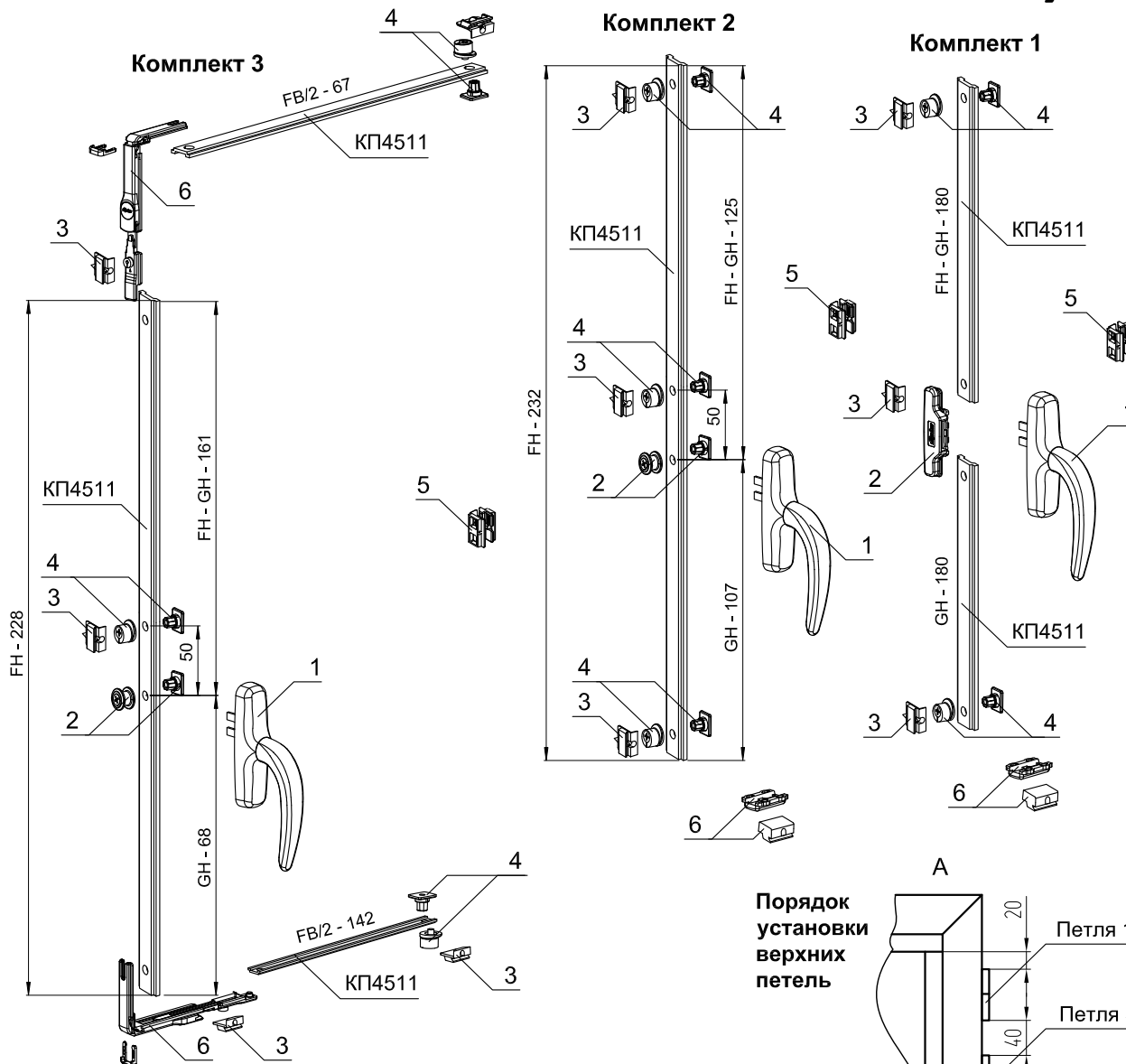
ОКНА, БАЛКОННЫЕ ДВЕРИ

СИСТЕМА СИЛ КИТ70

СИСТЕМА СИЛ КИТ70

Исполнение стойки и верхней перекладины створки КПТ7002
подставного окна к балконной двери





СОСТАВ КОМПЛЕКТА 1

Поз.	Артикул	Наименование
1	0757Bi	Ручка одноповодковая
2	1559A	Соединитель для одноповодковой ручки
3	1597i	Ответная планка
4	1596C	Эксцентриковая цапфа
5	1622	Скрытый прижим
6	1615i	Комплект для устранения перекоса

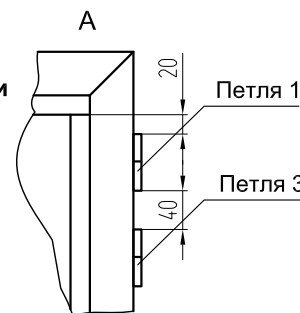
СОСТАВ КОМПЛЕКТА 2

Поз.	Артикул	Наименование
1	0757Bi	Ручка одноповодковая
2	1566A	Соединитель для одноповодковой ручки
3	1597i	Ответная планка
4	1596C	Эксцентриковая цапфа
5	1622	Скрытый прижим
6	1615i	Комплект для устранения перекоса

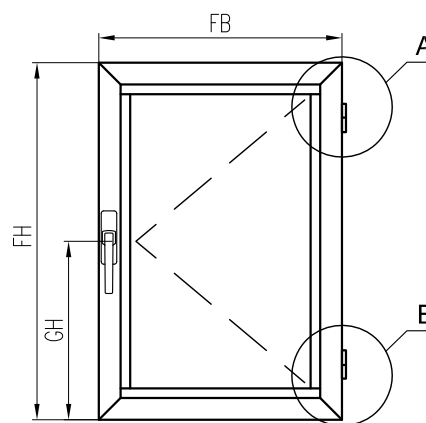
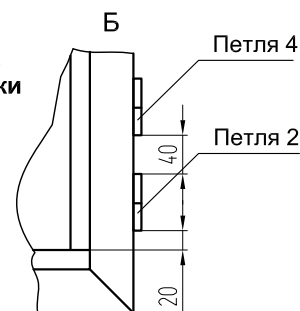
СОСТАВ КОМПЛЕКТА 3

Поз.	Артикул	Наименование
1	0757Bi	Ручка одноповодковая
2	1566A	Соединитель для одноповодковой ручки
3	1597i	Ответная планка
4	1596C	Эксцентриковая цапфа
5	1622	Скрытый прижим
6	1515A	Угловой переключатель

Порядок установки верхних петель



Порядок установки нижних петель

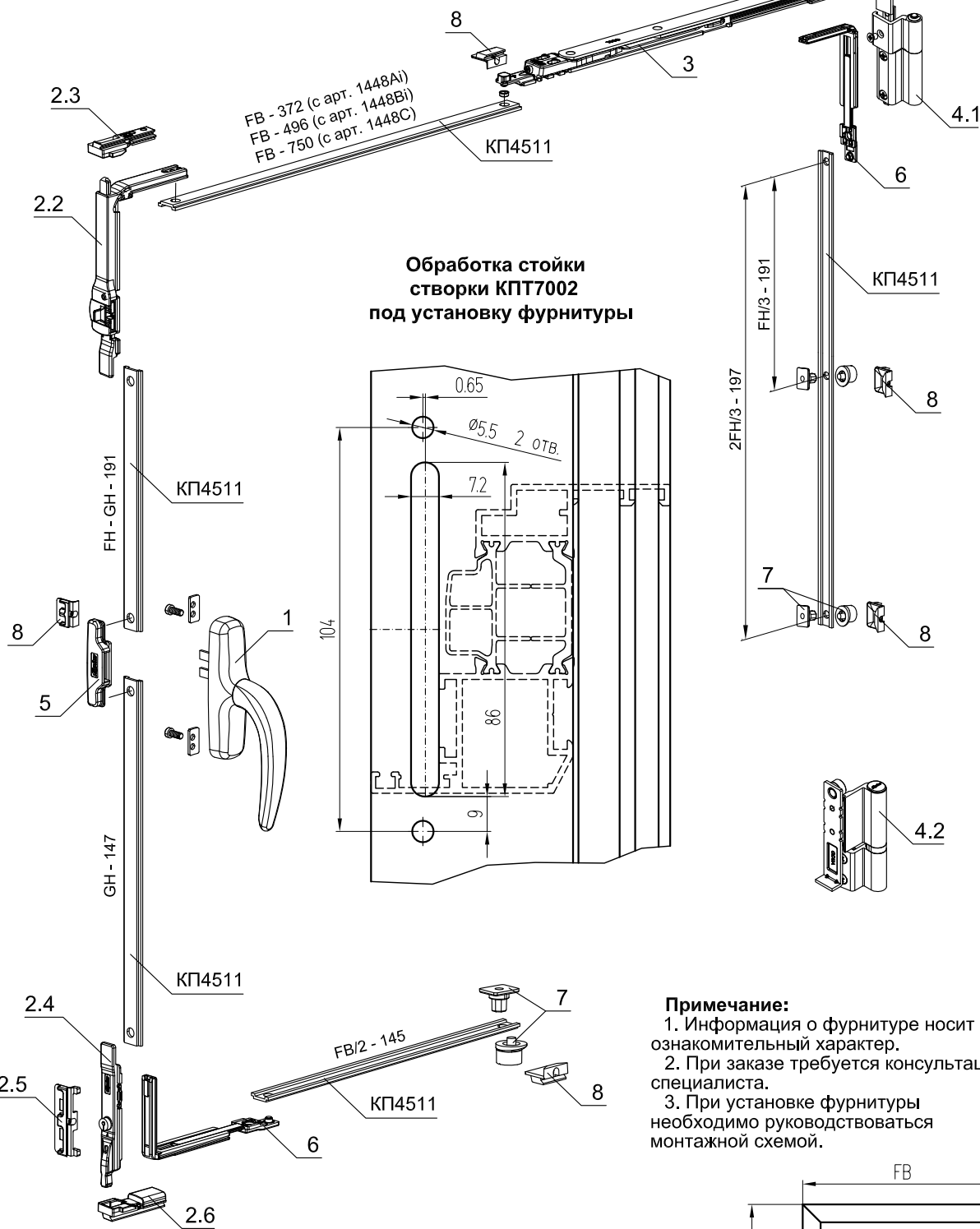


Комплект фурнитуры для поворотно-откидной створки Farim GALI CUBE

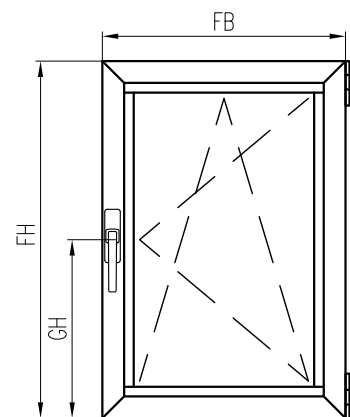


Высота створки FH = 460...2400 мм
 Ширина створки FB = 402...1700 мм
 Вес створки - до 110 кг

арт. 1448Ai (при $402 \leq FB \leq 750$)
 арт. 1448Bi (при $562 \leq FB \leq 1200$)
 арт. 1448C (при $816 \leq FB \leq 1700$)



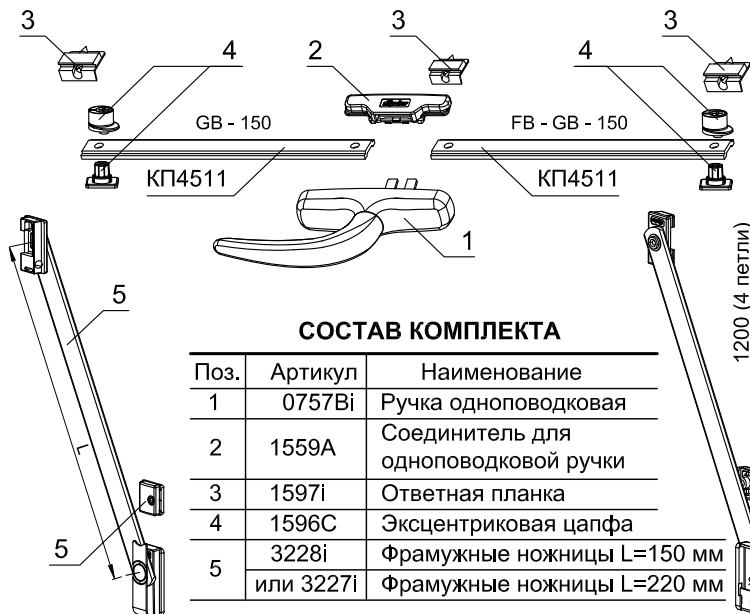
Примечание:
 1. Информация о фурнитуре носит ознакомительный характер.
 2. При заказе требуется консультация специалиста.
 3. При установке фурнитуры необходимо руководствоваться монтажной схемой.



СОСТАВ КОМПЛЕКТА

Поз.	Артикул	Наименование
1	0757Vi	Ручка оконная одноповодковая
2	1461i	Базовый комплект
3	1448Ai	Ножницы короткие
	1448Bi	Ножницы средние
	1448C	Ножницы длинные
4	1401Ai	Пара петель 110 кг
5	1559A	Соединитель для одноповодковой ручки
6	1495Ai	Угловой переключатель
7	1596C	Эксцентриковая цапфа
8	1597i	Ответная планка

система СИАЛ КПТ70 ОКНА, БАЛКОННЫЕ ДВЕРИ



СОСТАВ КОМПЛЕКТА

Поз.	Артикул	Наименование
1	0757Bi	Ручка одноповодковая
2	1559A	Соединитель для одноповодковой ручки
3	1597i	Ответная планка
4	1596C	Эксцентриковая цапфа
5	3228i или 3227i	Фрамужные ножницы L=150 мм или Фрамужные ножницы L=220 мм

Схема подбора количества петель арт. 9800А в зависимости от размера створки

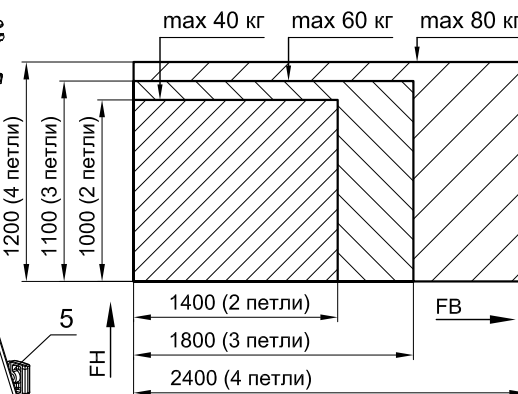
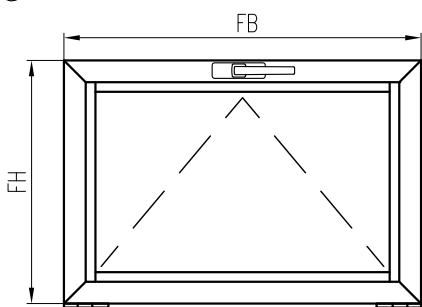
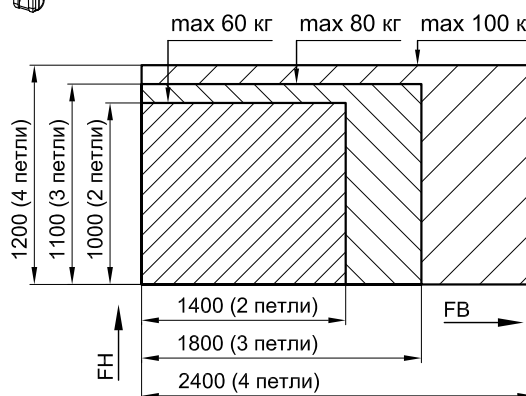


Схема подбора количества петель арт. 9826В в зависимости от размера створки



Схемы подбора количества петель поворотной створки в зависимости от размера створки

Схема выбора варианта для подбора количества петель арт. 9800А

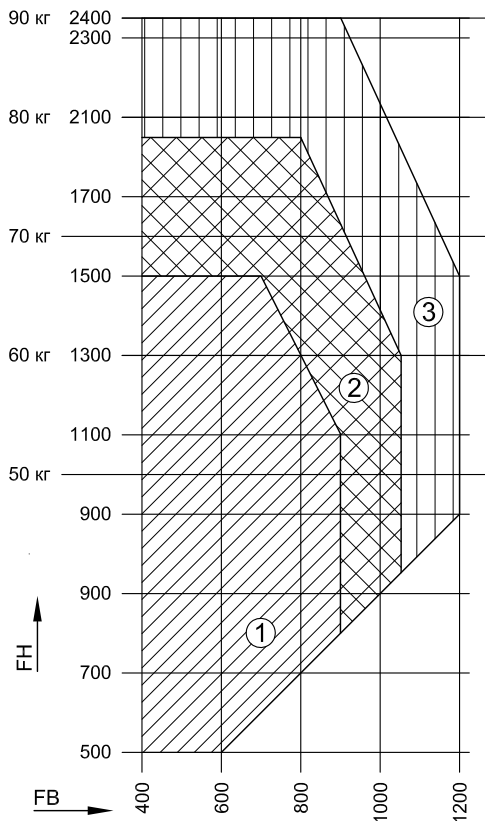


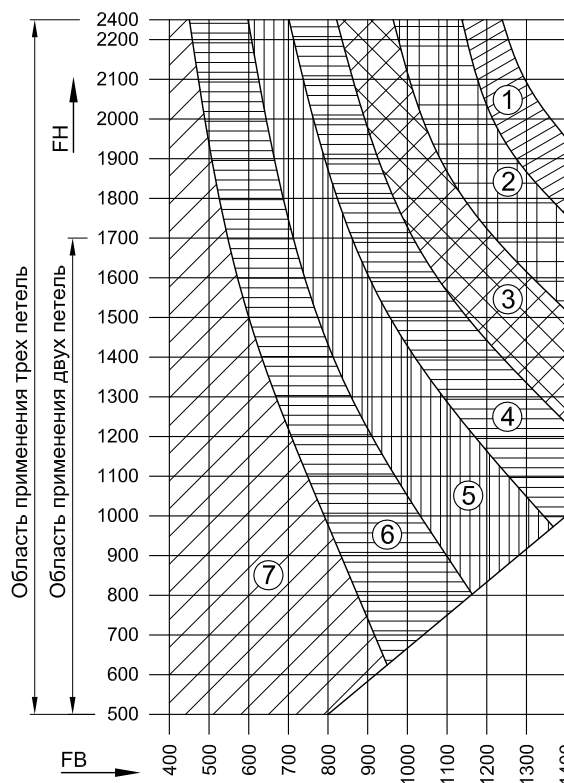
Таблица подбора количества петель арт. 9800А

№	Кол-во петель
1	2
2	3
3	4

Таблица подбора количества петель арт. 9826В в зависимости от варианта

№	Нагрузка, кг/м²	Кол-во петель
1	20	3
2	30	3
3	20	2
4	40	3
5	30	2
6	50	3
7	60	2
8	60	3
9	70	3
10	80	3
11	60	2
12	70	2

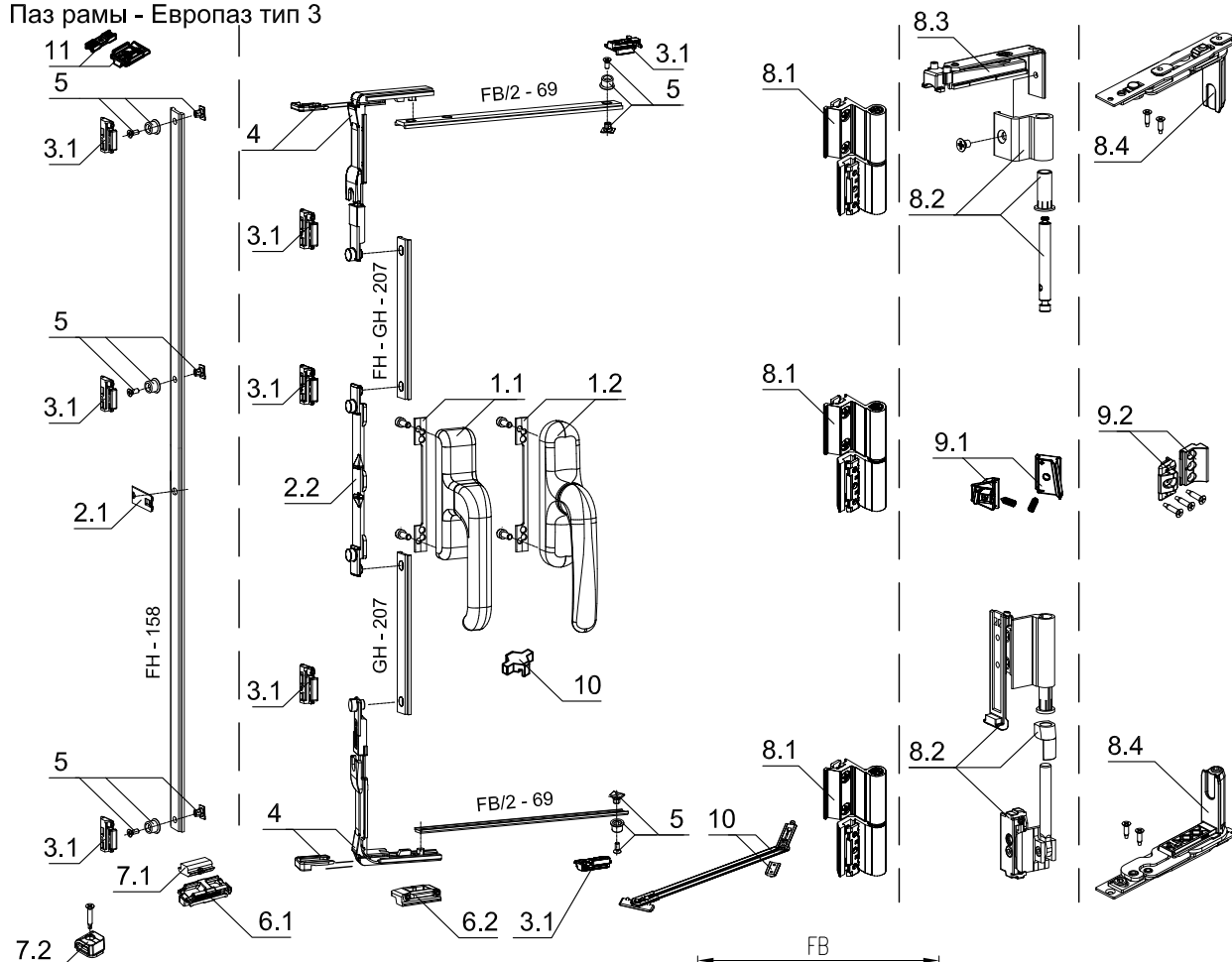
Схема выбора варианта для подбора количества петель арт. 9826В



Высота створки FH = 300...2500 мм

Ширина створки FB = 300...1700 мм

Паз рамы - Европаз тип 3


**СОСТАВ КОМПЛЕКТА
ПОВОРОТНОГО micro
арт. 01185***К**

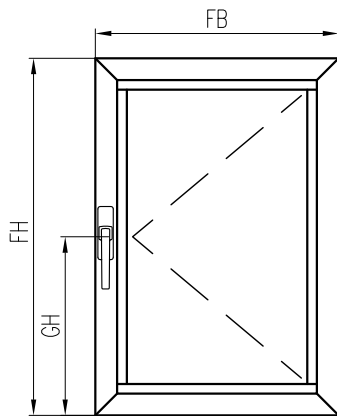
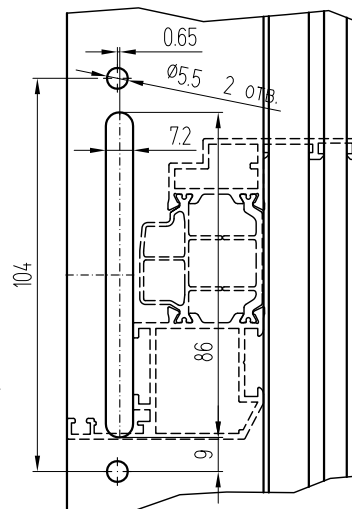
Поз.	Кол-во
1.2	1
2.1	1
10	1
3.1	2
11	1
5	2
6.1	1
7.1	1
8.1	2

**СОСТАВ КОМПЛЕКТА
ПОВОРОТНОГО E-Line
арт. 01188***000ТВ**

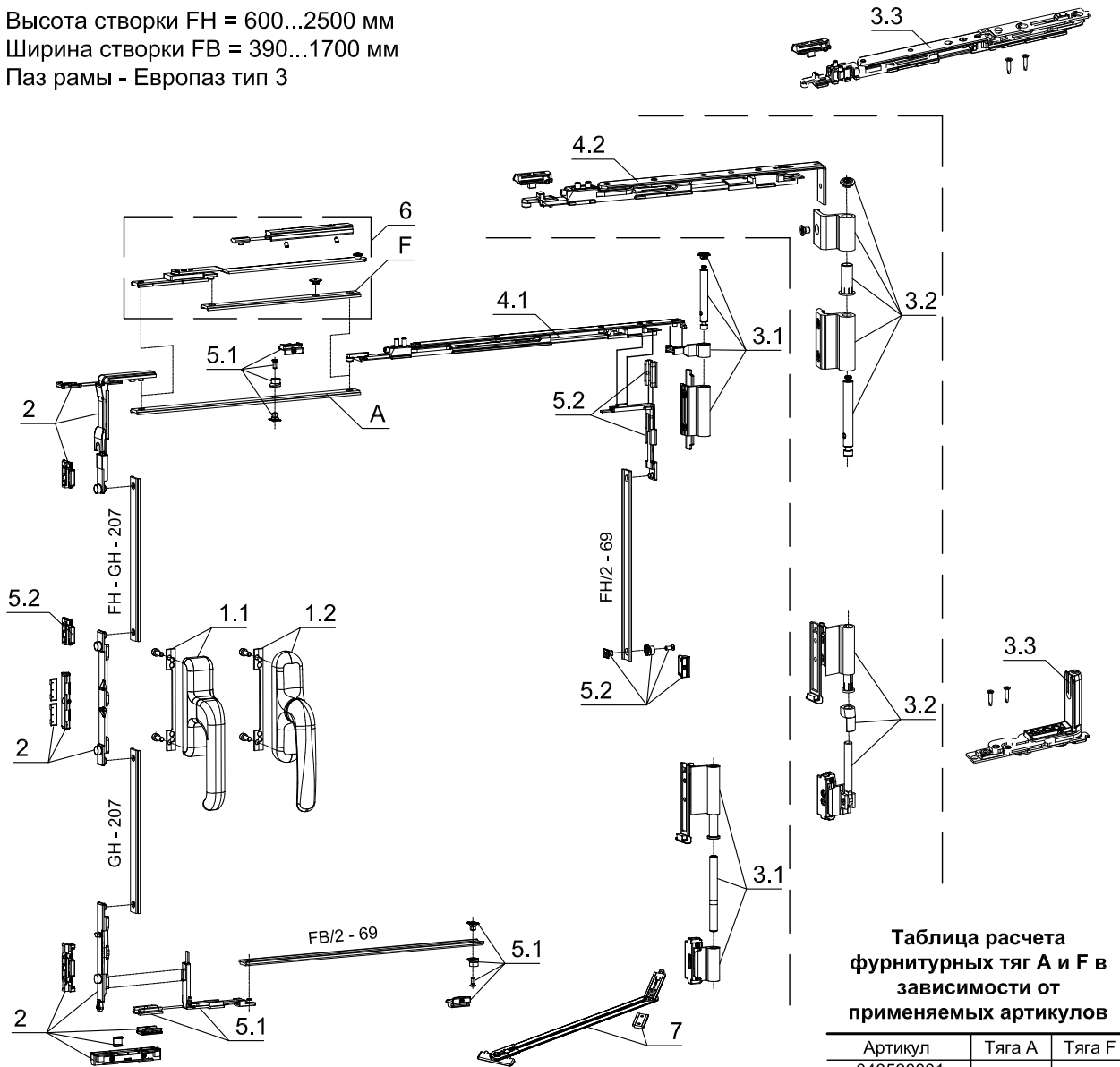
Поз.	Кол-во
1.1	1
2.1	1
3.2	2
5	2
7.2	1
8.1	2

СОСТАВ КОМПЛЕКТА

Поз.	Артикул	Наименование
1.1	01090***000ТВ	Ручка EURO для E-Line
1.2	01039***	Ручка Prima для Futura Classic, H.C.I.C.
2.1	03475000К	Приемная планка
2.2	04014000К	Приемная планка
3.1	01353000К	Планка ответная регулируемая
3.2	01342000К	Планка ответная не регулируемая
4	04019000К	Передача угловая (FH ≥ 600 мм)
5	04030000К	Цапфа запорная
6.1	01348000К	Подпятник на раме
6.2	01355010N	Подпятник на раме
7.1	02336010	Пятка на створке
8.1	00136***U	Петля Flash Base 85кг (FH ≤ 2000 мм, FB ≤ 1000 мм)
8.2	04739***	Петля Futura Classic 3D 80 кг (FH ≤ 2500 мм, FB ≤ 1700 мм)
8.3	04727000	Адаптер для петли Futura Classic 3D 80 кг
8.4	043540001	Петли скрытые С.Н.И.С. 3D 100 кг (FH ≤ 2500 мм, FB ≤ 1500 мм) ПРАВЫЕ
	043540002	Петли скрытые С.Н.И.С. 3D 100 кг (FH ≤ 2500 мм, FB ≤ 1500 мм) ЛЕВЫЕ
9.1	01350000К	Скрытый средний прижим поворотного окна
9.2	04358000	Скрытый средний прижим поворотного окна С.Н.И.С.
9.2	02031000К	Ограничитель открывания "FRIZ" с встроенным тормозом
10	02235010	Ограничитель движения рукояти
11	02229000К	Планка микровентиляционная


**Обработка стойки
створки КПТ7002
под установку
фурнитуры**


Высота створки FH = 600...2500 мм
 Ширина створки FB = 390...1700 мм
 Паз рамы - Европаз тип 3



*** - расшифровка цветового кода:
 005 - неокрашенный,
 410 - белый RAL 9010,
 970 - серый RAL 9006,
 376 - серебристый,
 640 - коричневый RAL 8019,
 490 - коричневый RAL 8017,
 500 - черный RAL 9005

**Таблица расчета
 фурнитурных тяг А и F в
 зависимости от
 применяемых артикулов**

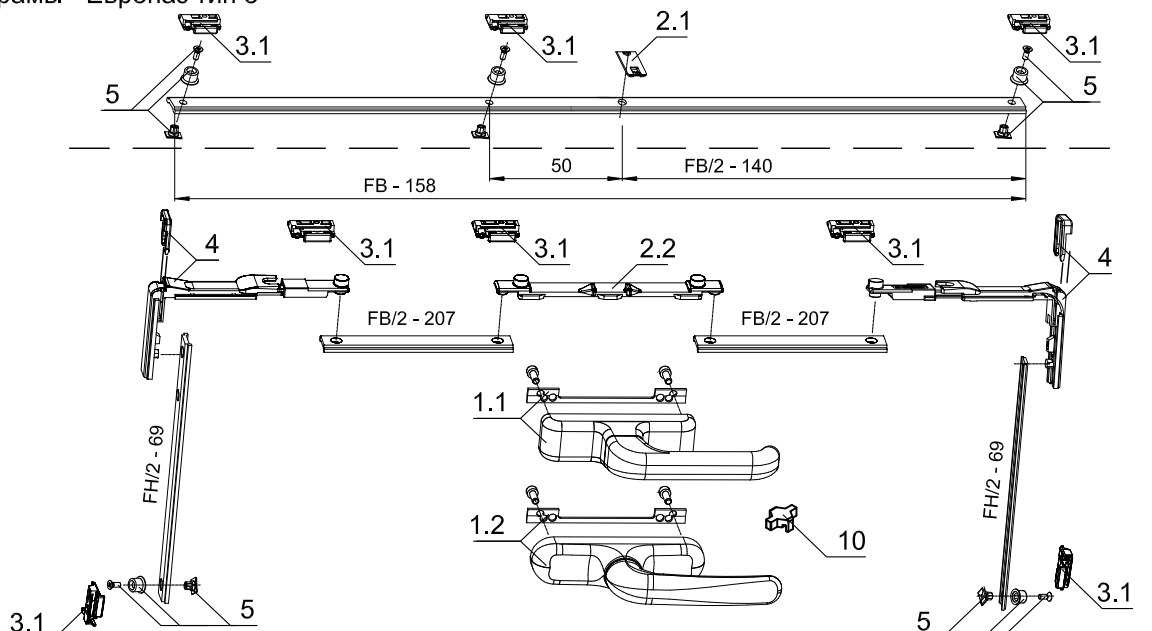
Артикул	Тяга А	Тяга F
043590001	FB - 415	
043590002		
043550001		
043550002		
043560001	FB - 538	FB - 633
043560002		
04760000000TB	FB - 355	FB - 452
04761000000TB	FB - 510	FB - 607
04339000	FB - 355	FB - 452
04340000	FB - 510	FB - 607

СОСТАВ КОМПЛЕКТА

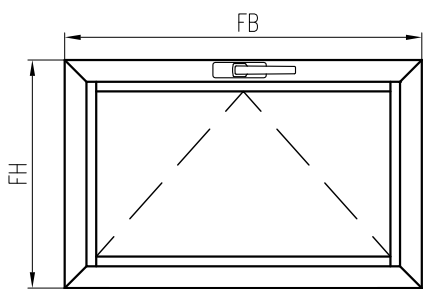
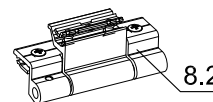
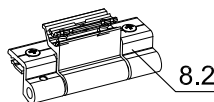
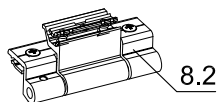
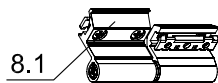
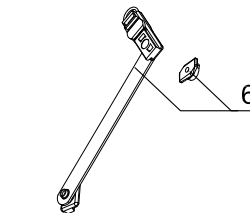
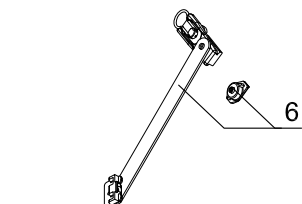
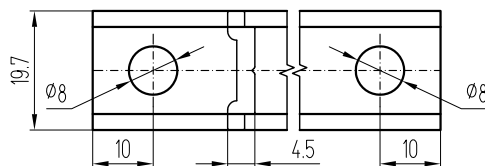
Поз.	Артикул	Наименование
1.1	01090***000TB	Ручка EURO для E-Line
1.2	01039***	Ручка Prima для Futura Classic, H.C.I.C.
2	04702000000TB	Комплект запорных элементов для E-Line
	04704000	Комплект запорных элементов для Futura Classic и С.Н.И.С.
3.1	04779***000TB	Комплект петель E-Line 100 кг
3.2	04739***	Комплект петель Futura Classic 80 кг
3.3	043590001	Комплект петель С.Н.И.С. 100 кг (FB=445-470 мм) ПРАВЫЙ
	043590002	Комплект петель С.Н.И.С. 100 кг (FB=445-470 мм) ЛЕВЫЙ
	043550001	Комплект петель С.Н.И.С. 100 кг (FB=470-640 мм) ПРАВЫЙ, микроvent.
	043550002	Комплект петель С.Н.И.С. 100 кг (FB=470-640 мм) ЛЕВЫЙ, микроvent.
	043560001	Комплект петель С.Н.И.С. 100 кг (FB=601-1500 мм) ПРАВЫЙ, микроvent.
043560002	Комплект петель С.Н.И.С. 100 кг (FB=601-1500 мм) ЛЕВЫЙ, микроvent.	
4.1	04760000000TB	Ножницы п/о тип 1 (FB=390-1300 мм) E-Line 100 кг
	04761000000TB	Ножницы п/о тип 2 (FB=550-1700 мм) E-Line 100 кг
4.2	04339000	Ножницы п/о тип 1 (FB=410-1300 мм) Futura Classic 80 кг, микроvent.
	04340000	Ножницы п/о тип 2 (FB=570-1700 мм) Futura Classic 80 кг, микроvent.
5.1/5.2	04641000000TB	Комплект среднего прижима п/о для E-Line
	04778000	Комплект среднего прижима п/о для Futura Classic и С.Н.И.С.
6	04301000K	Дополнительные ножницы E-Line, Futura Classic, С.Н.И.С.
7	02031000K	Ограничитель открывания "FRIZ" с встроенным тормозом



Высота створки FH = 300...3000 мм
 Ширина створки FB = 300...2500 мм
 Паз рамы - Европаз тип 3



Обработка подвижных планок КП4511



СОСТАВ КОМПЛЕКТА

Поз.	Артикул	Наименование
1.1	01090***000ТВ	Ручка EURO для E-Line
1.2	01039***	Ручка Prima для Futura Classic, H.C.I.C.
2.1	03475000К	Приемная планка
2.2	04014000К	Приемная планка
3.1	01353000К	Планка ответная регулируемая
3.2	01342000К	Планка ответная не регулируемая
4	04019000К	Передача угловая (FH ≥ 600 мм)
5	04030000К	Цапфа запорная регулируемая
6	02040000К	Ограничители открывания "RALLENTY", длина 250 мм, пара
	02041000К	Ограничители открывания "RALLENTY", длина 150 мм, пара
	08184000	Ограничители закрывания (для верхнеподвесного окна), пара
8.1	00136***U	Петля Flash Base
8.2	00610***X	Петля Bridge
9	01350000К	Скрытый средний прижим
10	02235010	Ограничитель движения рукояти
11	02229000К	Планка микровентиляционная

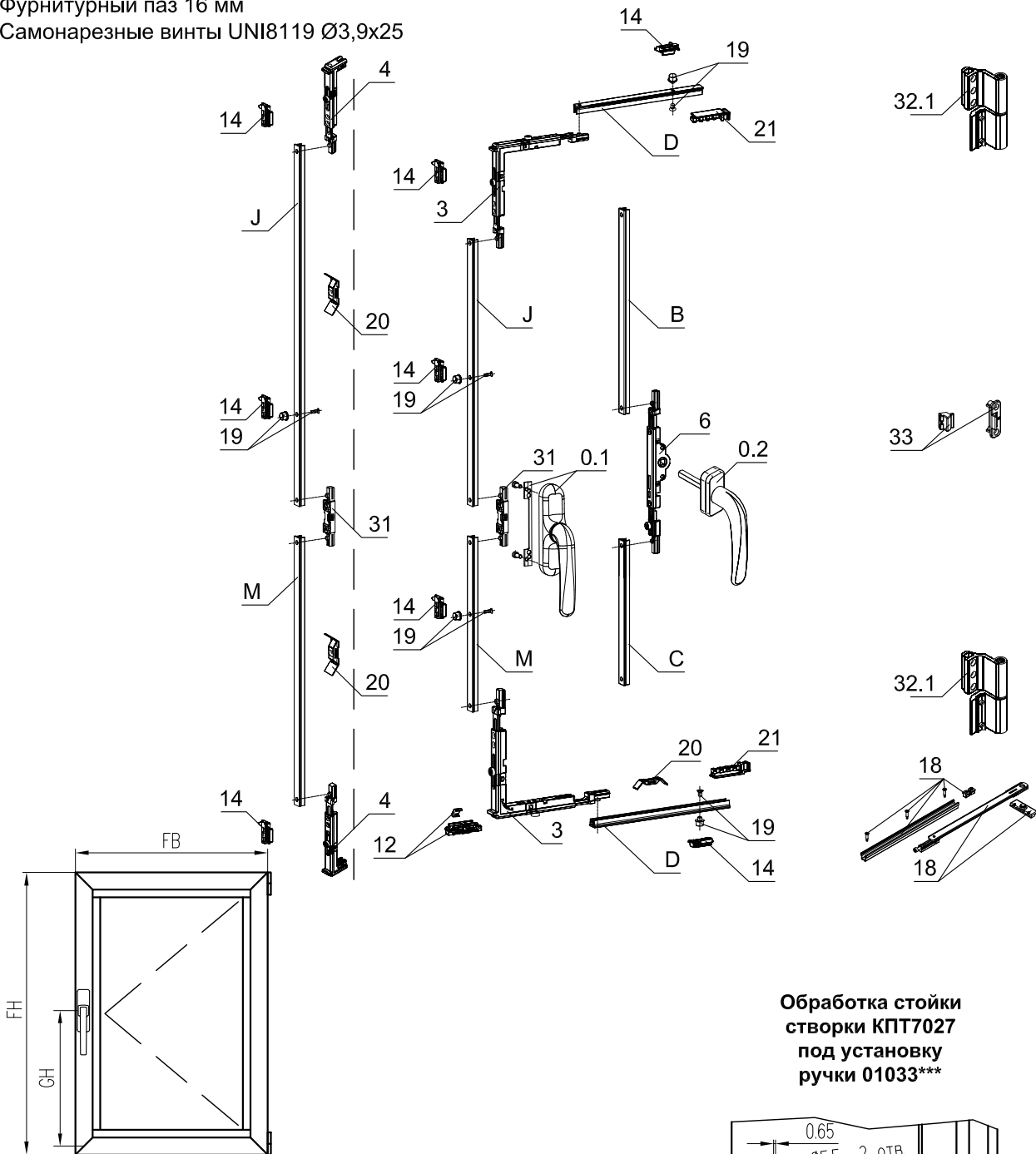
СОСТАВ КОМПЛЕКТА ПОВОРОТНОГО E-Line арт. 01188***000ТВ

Поз.	Кол-во
1.1	1
2.1	1
3.2	2
5	2
7.2	1
8.1	2

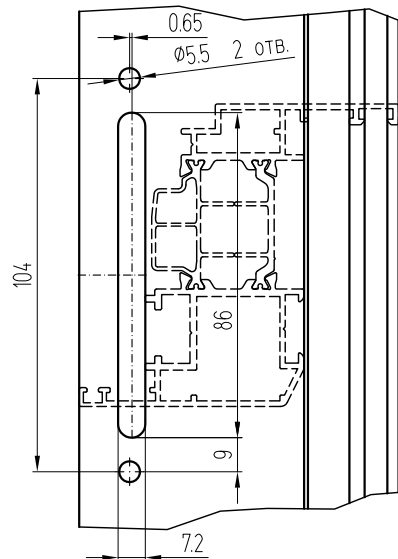
СОСТАВ КОМПЛЕКТА ПОВОРОТНОГО micro арт. 01185***

Поз.	Кол-во
1.2	1
2.1	1
10	1
3.1	2
11	1
5	2
6.1	1
7.1	1
8.1	2

Высота створки FH = 600...2400 мм
 Ширина створки FB = 380...1300 мм
 Высота ручки GH ≥ 300 мм
 Вес створки - до 80 кг
 Фурнитурный паз 16 мм
 Самонарезные винты UNI8119 Ø3,9x25



Обработка стойки створки КПТ7027 под установку ручки 01033***

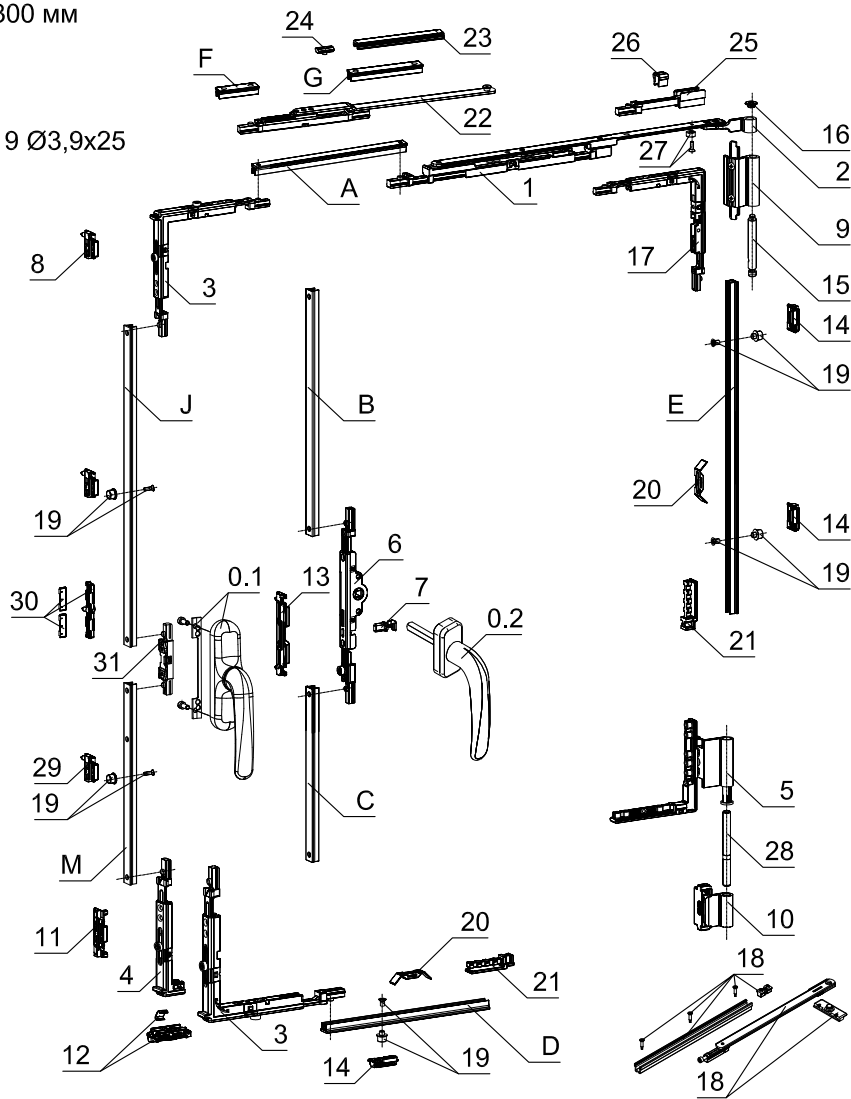
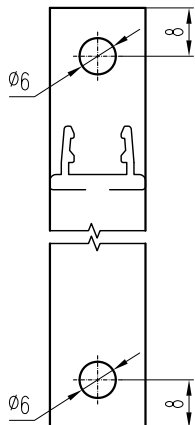


СОСТАВ КОМПЛЕКТА

Позиции	Артикул	Наименование
0.1	01033***K	Ручка Prima
31	07568000	Планка приемная ручки Prima
0.2	02480***	Ручка Prima с четырехгранным штифтом 7x40 мм
6	07545000N	Камерный редуктор, дорм. D=15 мм, квадрат 7 мм
3	07550000V	Передача угловая
21	07558000	Концевая направляющая тяги
20	07560000	Демпфер
19	07561000	Цапфа запорная
14	07593000	Планка ответная регулируемая
4	07551000V	П/о шпингалет
12	07539000	Подпятник
32.1	07358***N	Петля 3D регулируемая
32.2	07271***	Петля 3D (в дизайн п/о петли)
33	07286000V	Прижим средний, скрытый
18	07622000N	Ножницы ограничительные (FB ≥ 380 мм)
A,B,C,D,J,M	07559020	Тяга соединительная

Высота створки FH = 600...2400 мм
 Ширина створки FB = 430...1300 мм
 Высота ручки GH ≥ 300 мм
 Вес створки - до 80 кг
 Фурнитурный паз 16 мм
 Самонарезные винты UNI8119 Ø3,9x25

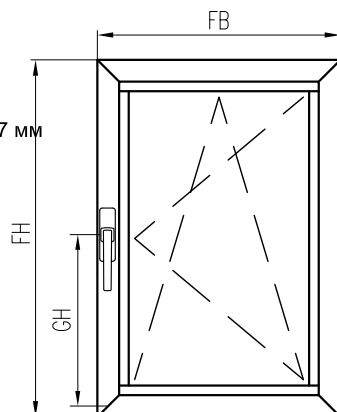
**Обработка
соединительных тяг
(передвижных планок)
арт. 07559020**

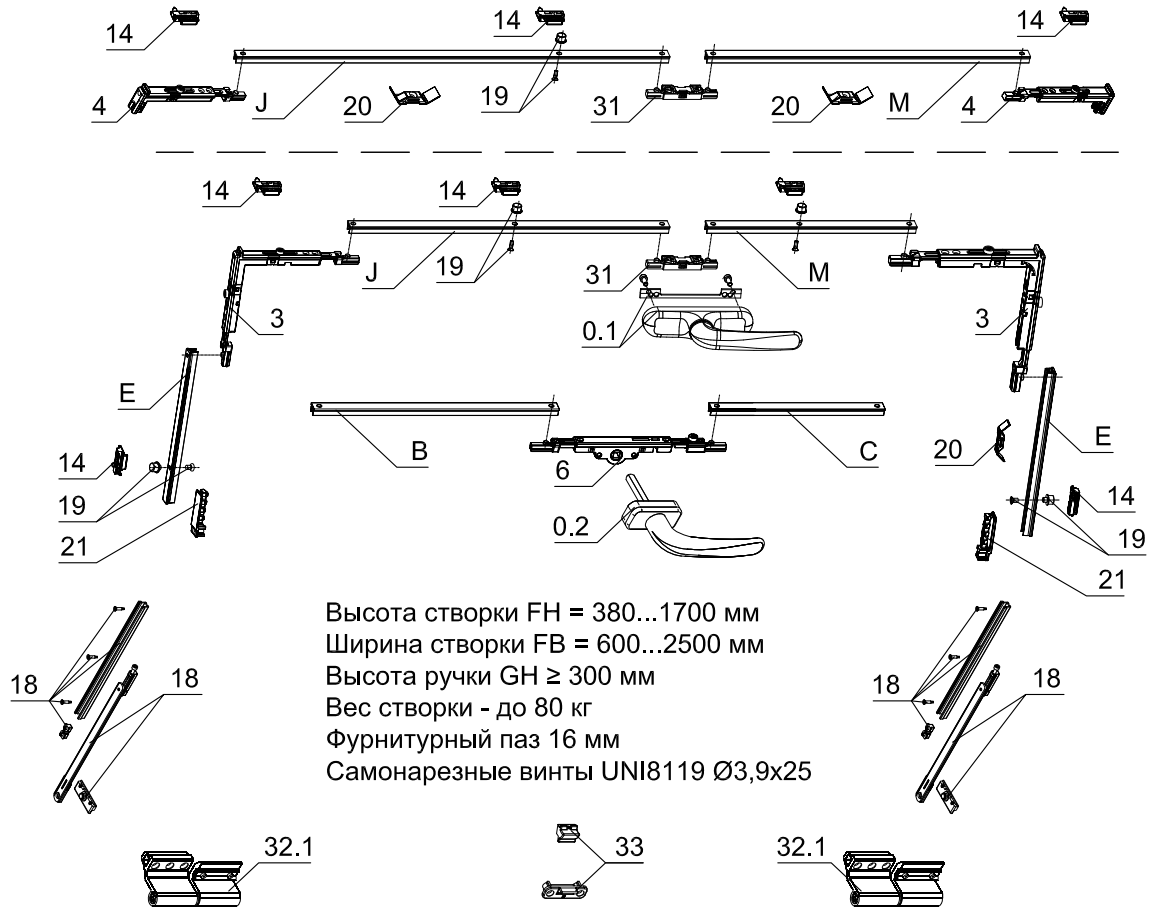

Расчет фурнитурных тяг

Артикул	A	B	C	D	E	F	G	J	M
07280000V	FB - 375	FH - GH - 216	GH - 245	FB/2 - 52	-	-	-	FH - GH - 160,5	GH - 160,5
07281000V	FB - 479	FH - GH - 216	GH - 245	FB/2 - 52	FH/2 - 52	-	-	FH - GH - 160,5	GH - 160,5
07281000V+07567000N	-	FH - GH - 216	GH - 245	FB/2 - 52	FH/2 - 52	50	FB - 648	FH - GH - 160,5	GH - 160,5
07282000V	FB - 539	FH - GH - 216	GH - 245	FB/2 - 52	FH/2 - 52	-	-	FH - GH - 160,5	GH - 160,5
07282000V+07567000N	-	FH - GH - 216	GH - 245	FB/2 - 52	FH/2 - 52	50	FB - 708	FH - GH - 160,5	GH - 160,5

СОСТАВ КОМПЛЕКТА

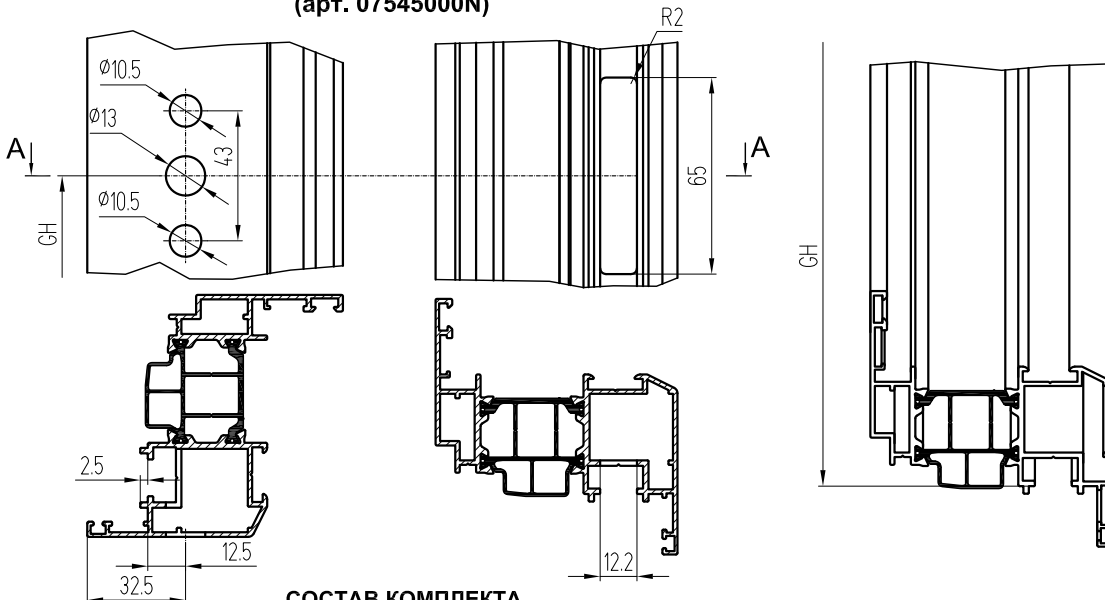
Позиции	Артикул	Наименование
0.1	01033***K	Ручка Prima
31	07568000	Планка приемная ручки Prima
0.2	02480***	Ручка Prima с четырехгранным штифтом 7x40 мм
6	07545000N	Камерный редуктор, дорм. D=15 мм, квадрат 7 мм
2,5,9,10,15,16,28	07251***	Комплект п/о петель
1	07280000V	Ножницы п/о тип 0 (FB=430+900 мм)
	07281000V	Ножницы п/о тип 1 (FB=530+1100 мм)
	07282000V	Ножницы п/о тип 2 (FB=630+1300 мм)
25,26,27	07564000N	Дополнительная точка запирания п/о ножниц
8,11,12,29,30	07538000	Комплект запоров ручки Prima
7,8,11,12,13	07537000	Комплект запоров ручки с четырехгранным штифтом 7 мм
3	07550000V	Передача угловая
4	07551000V	П/о шпингалет
21	07558000	Концевая направляющая тяги
20	07560000	Демпфер
19	07561000	Цапфа запорная
17	07563000V	Передача угловая под п/о ножницы
14	07593000	Планка ответная регулируемая
22,23,24	07567000N	Ножницы дополнительные (FB>1000мм)
18	07622000N	Ножницы ограничительные
A,B,C,D,E,F,G,J,M	07559020	Тяга соединительная





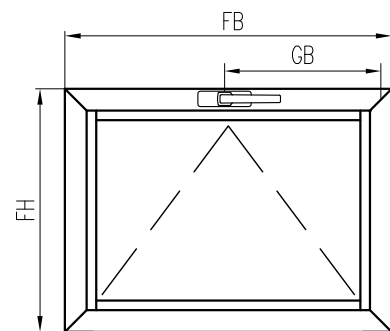
Высота створки FH = 380...1700 мм
 Ширина створки FB = 600...2500 мм
 Высота ручки GH ≥ 300 мм
 Вес створки - до 80 кг
 Фурнитурный паз 16 мм
 Самонарезные винты UNI8119 Ø3,9x25

**Обработка стойки створки КРТ7027
 под камерный редуктор, дорм. D=15 мм
 (арт. 07545000N)**



СОСТАВ КОМПЛЕКТА

Позиции	Артикул	Наименование
0.1	01033***K	Ручка Prima
31	07568000	Планка приемная ручки Prima
0.2	02480***	Ручка Prima с четырехгранным штифтом 7x40 мм
6	07545000N	Камерный редуктор, дорм. D=15 мм, квадрат 7 мм
3	07550000V	Передача угловая
21	07558000	Концевая направляющая тяги
20	07560000	Демпфер
19	07561000	Цапфа запорная
14	07593000	Планка ответная регулируемая
4	07551000V	П/о шпингалет
32.1	07358***N	Петля 3D регулируемая
33	07286000V	Прижим средний, скрытый
18	07622000N	Ножницы ограничительные (FH ≥ 380 мм)
A,B,C,D,J,M	07559020	Тяга соединительная

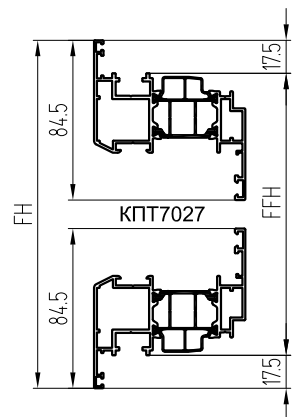
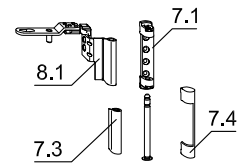
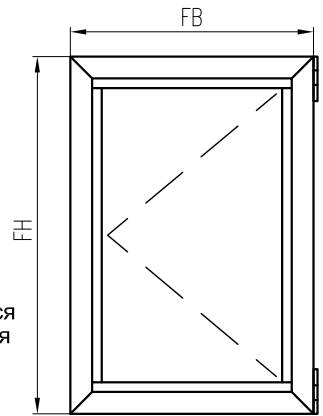


Комплект фурнитуры для поворотной створки WINKHAUS (центральное положение ручки, базовая противозломность)

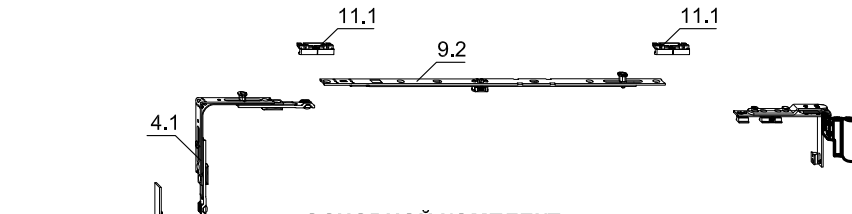
Высота створки окна FH = 266...2336 мм
 Ширина створки окна FB = 306...1736 мм
 Вес створки - до 100 кг
 Площадь створки - до 3 м²
 Фурнитурный паз пластиковых окон

Примечание:

1. Информация о фурнитуре носит ознакомительный характер. При заказе требуется консультация специалиста. При установке фурнитуры необходимо руководствоваться монтажной схемой.
2. Ручка в комплект фурнитуры не входит.



... - расшифровка направления:
 RS - левое направление
 LS - правое направление



ОСНОВНОЙ КОМПЛЕКТ

Кол-во	Артикул	Поз.
2	E1	4.1
1	FWV rs/ls	6.1
1	FLK.FWV rs/ls	6.5
1	EL.K.6-3-16	6.3
1	SL.KS.3-6	7.1
1	DL.K.ET rs/ls	8.1
2	SBA.K.	11.1
1	K.SK.	7.3
1	K.SL.KS	7.4
1	ELK.ESV	6.4

ДОПОЛНИТЕЛЬНЫЙ КОМПЛЕКТ

Артикул	Поз.
E3	4.3
DFE	10.4
RT.DFE-TFE rs/ls	10.5

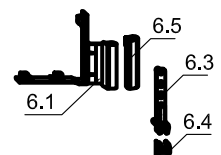
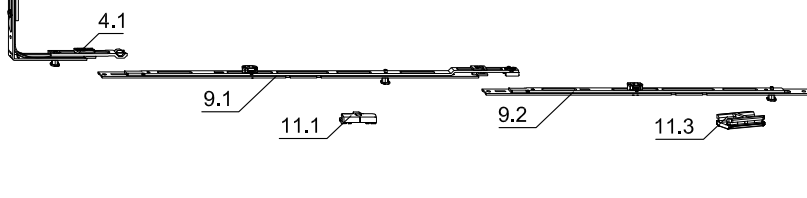


КОМПЛЕКТУЮЩИЕ, выбираемые в зависимости от ширины створки по фальцу

FFB, мм	Артикул, позиция		
	9.1	9.2	11.1
270÷800	-	-	-
801÷1150	-	M.350-1x2 шт.	2 шт.
1151÷1300	-	M.500-1x2 шт.	2 шт.
1301÷1550	-	M.750-1x2 шт.	2 шт.
1551÷1700	MK.500-1x2 шт.	M.500-1x2 шт.	4 шт.

КОМПЛЕКТУЮЩИЕ, выбираемые в зависимости от высоты створки по фальцу

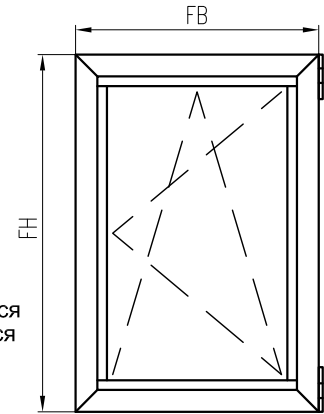
FFH, мм	Артикул, позиция					
	3.1		4.3	11.1	9.3	11.4
230÷309	GAK.465	GH=114	E3x2 шт.	-	-	-
310÷509	GAM.800		E3x2 шт.	-	-	-
510÷800	GAM.800		-	-	-	-
801÷1250	GAM.1400-1		-	1 шт.	ZV-FT	ZV-RT
1251÷1400	GAM.1400-2		-	2 шт.	ZV-FT	ZV-RT
1401÷1800	GAM.1800-2		-	2 шт.	ZV-FTx2 шт.	ZV-RTx2 шт.
1801÷2300	GAM.2300-3		-	3 шт.	ZV-FTx2 шт.	ZV-RTx2 шт.



Комплект фурнитуры для поворотно-откидной створки WINKHAUS (центральное положение ручки, базовая противозломность)

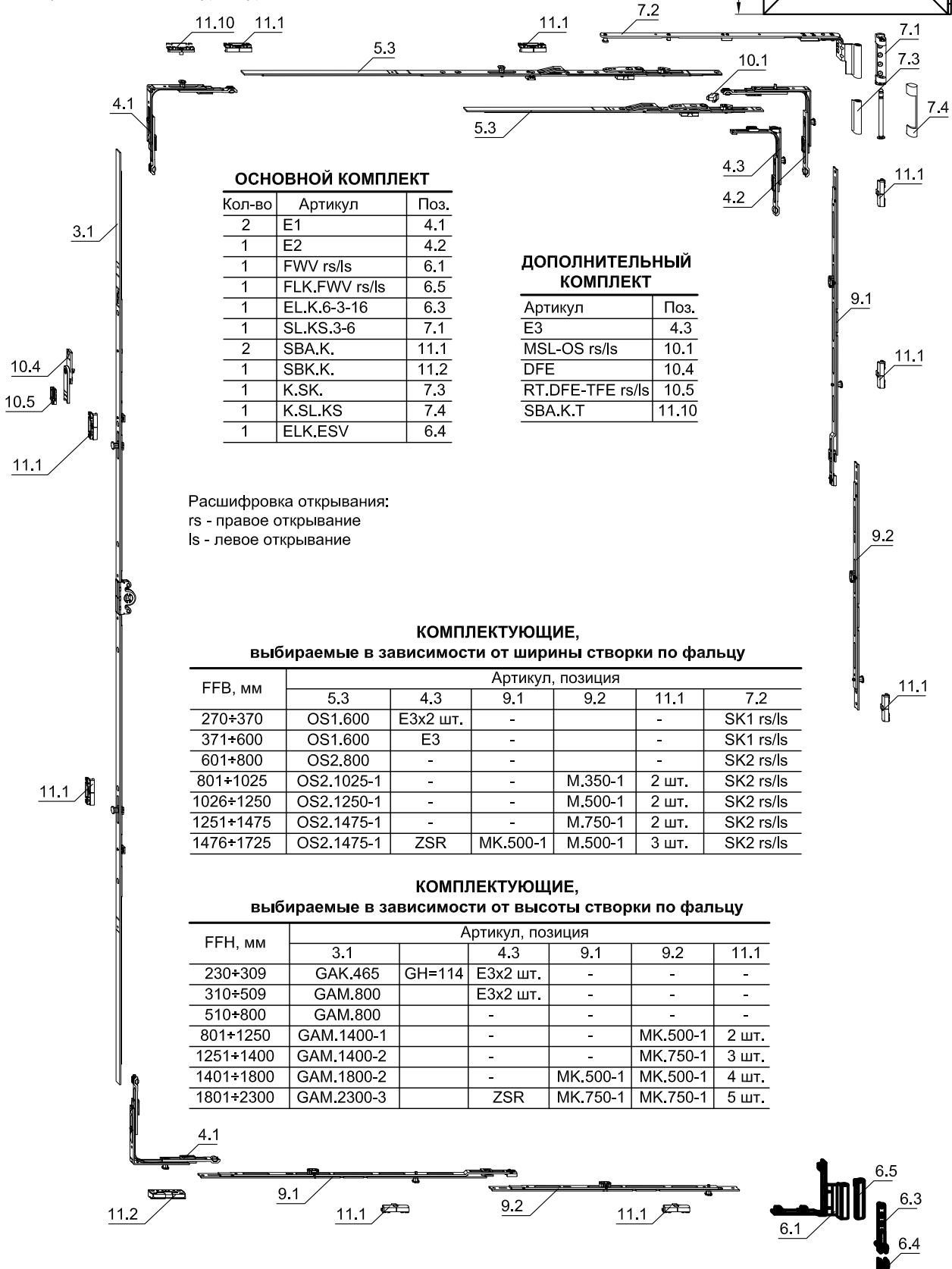


Высота створки окна FH = 266...2336 мм
 Ширина створки окна FB = 306...1761 мм
 Вес створки - до 100 кг
 Площадь створки - до 3 м²
 Фурнитурный паз пластиковых окон



Примечание:

1. Информация о фурнитуре носит ознакомительный характер. При заказе требуется консультация специалиста. При установке фурнитуры необходимо руководствоваться монтажной схемой.
2. Ручка в комплект фурнитуры не входит.



ОСНОВНОЙ КОМПЛЕКТ

Кол-во	Артикул	Поз.
2	E1	4.1
1	E2	4.2
1	FWV rs/ls	6.1
1	FLK,FWV rs/ls	6.5
1	EL.K.6-3-16	6.3
1	SL.KS.3-6	7.1
2	SBA.K.	11.1
1	SBK.K.	11.2
1	K.SK.	7.3
1	K.SL.KS	7.4
1	ELK.ESV	6.4

ДОПОЛНИТЕЛЬНЫЙ КОМПЛЕКТ

Артикул	Поз.
E3	4.3
MSL-OS rs/ls	10.1
DFE	10.4
RT.DFE-TFE rs/ls	10.5
SBA.K.T	11.10

Расшифровка открывания:
 rs - правое открывание
 ls - левое открывание

КОМПЛЕКТУЮЩИЕ, выбираемые в зависимости от ширины створки по фальцу

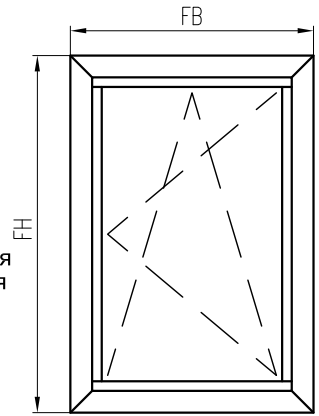
FFB, мм	Артикул, позиция					
	5.3	4.3	9.1	9.2	11.1	7.2
270+370	OS1.600	E3x2 шт.	-	-	-	SK1 rs/ls
371+600	OS1.600	E3	-	-	-	SK1 rs/ls
601+800	OS2.800	-	-	-	-	SK2 rs/ls
801+1025	OS2.1025-1	-	-	M.350-1	2 шт.	SK2 rs/ls
1026+1250	OS2.1250-1	-	-	M.500-1	2 шт.	SK2 rs/ls
1251+1475	OS2.1475-1	-	-	M.750-1	2 шт.	SK2 rs/ls
1476+1725	OS2.1475-1	ZSR	MK.500-1	M.500-1	3 шт.	SK2 rs/ls

КОМПЛЕКТУЮЩИЕ, выбираемые в зависимости от высоты створки по фальцу

FFH, мм	Артикул, позиция					
	3.1	GH=114	4.3	9.1	9.2	11.1
230+309	GAК.465	GH=114	E3x2 шт.	-	-	-
310+509	GAM.800	-	E3x2 шт.	-	-	-
510+800	GAM.800	-	-	-	-	-
801+1250	GAM.1400-1	-	-	-	MK.500-1	2 шт.
1251+1400	GAM.1400-2	-	-	-	MK.750-1	3 шт.
1401+1800	GAM.1800-2	-	-	MK.500-1	MK.500-1	4 шт.
1801+2300	GAM.2300-3	-	ZSR	MK.750-1	MK.750-1	5 шт.

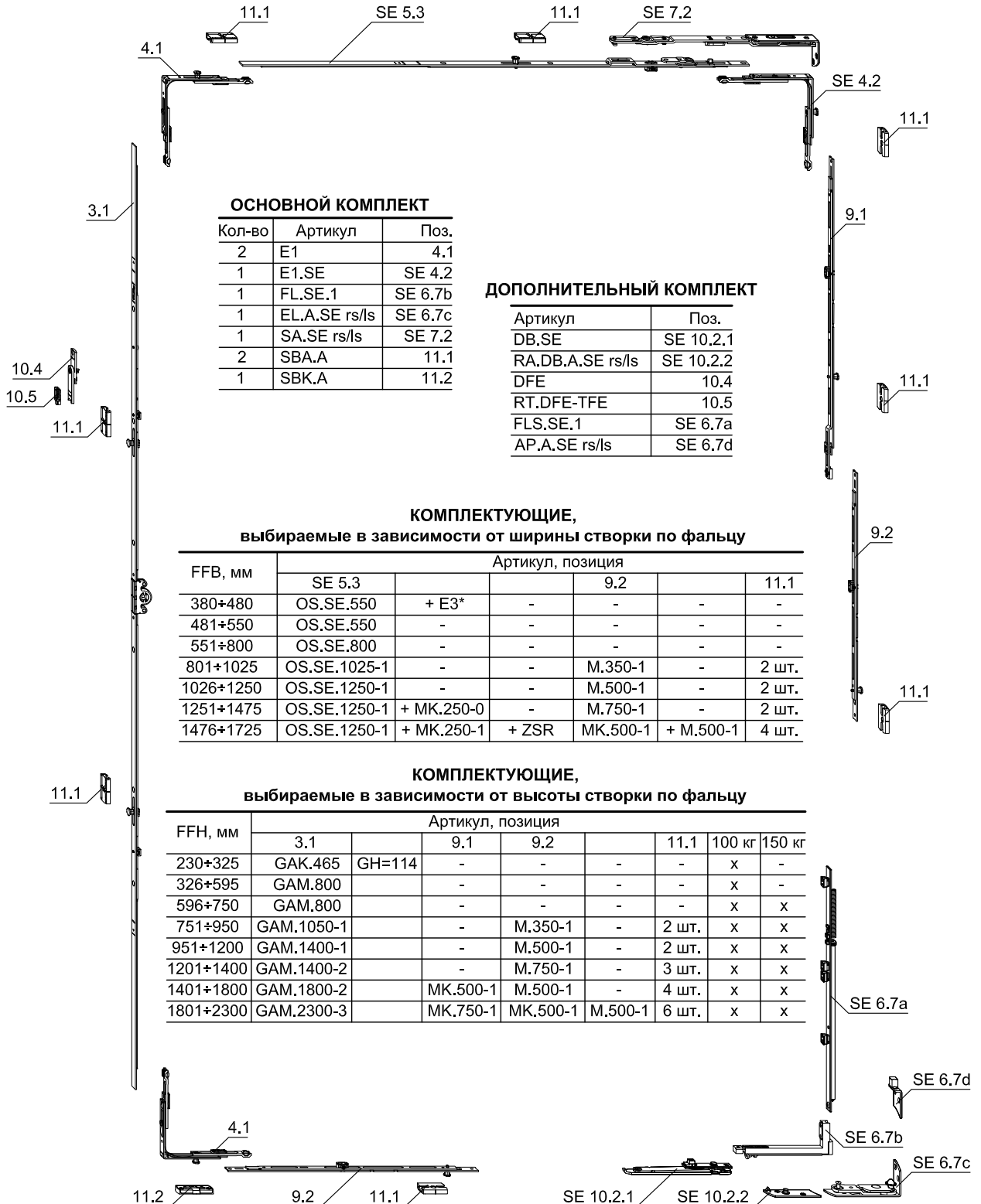
Комплект фурнитуры для поворотно-откидной створки со скрытыми петлями WINKHAUS (центральное положение ручки, базовая противовзломность)

Высота створки окна FH = 266...2336 мм
 Ширина створки окна FB = 316...1761 мм
 Вес створки - до 150 кг
 Площадь створки - до 3 м²
 Фурнитурный паз пластиковых окон



Примечание:

1. Информация о фурнитуре носит ознакомительный характер. При заказе требуется консультация специалиста. При установке фурнитуры необходимо руководствоваться монтажной схемой.
2. Ручка в комплект фурнитуры не входит.



ОСНОВНОЙ КОМПЛЕКТ

Кол-во	Артикул	Поз.
2	E1	4.1
1	E1.SE	SE 4.2
1	FL.SE.1	SE 6.7b
1	EL.A.SE rs/lS	SE 6.7c
1	SA.SE rs/lS	SE 7.2
2	SBA.A	11.1
1	SBK.A	11.2

ДОПОЛНИТЕЛЬНЫЙ КОМПЛЕКТ

Артикул	Поз.
DB,SE	SE 10.2.1
RA,DB,A.SE rs/lS	SE 10.2.2
DFE	10.4
RT.DFE-TFE	10.5
FLS.SE.1	SE 6.7a
AP.A.SE rs/lS	SE 6.7d

КОМПЛЕКТУЮЩИЕ,

выбираемые в зависимости от ширины створки по фальцу

FFB, мм	Артикул, позиция					
	SE 5.3			9.2		11.1
380+480	OS.SE.550	+ E3*	-	-	-	-
481+550	OS.SE.550	-	-	-	-	-
551+800	OS.SE.800	-	-	-	-	-
801+1025	OS.SE.1025-1	-	-	M.350-1	-	2 шт.
1026+1250	OS.SE.1250-1	-	-	M.500-1	-	2 шт.
1251+1475	OS.SE.1250-1	+ МК.250-0	-	M.750-1	-	2 шт.
1476+1725	OS.SE.1250-1	+ МК.250-1	+ ZSR	MK.500-1	+ M.500-1	4 шт.

КОМПЛЕКТУЮЩИЕ,

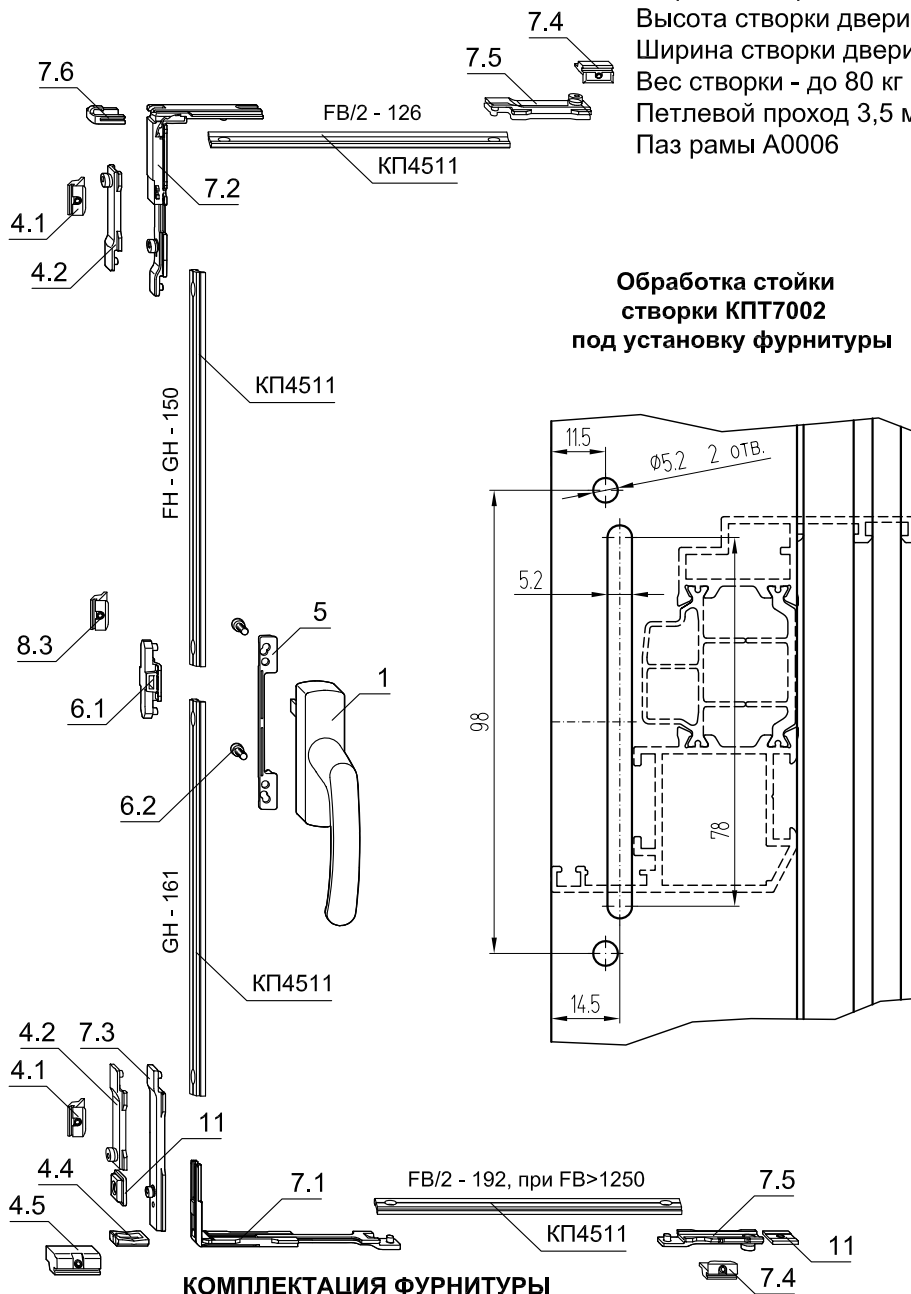
выбираемые в зависимости от высоты створки по фальцу

FFH, мм	Артикул, позиция						
	3.1		9.1	9.2		11.1	100 кг 150 кг
230+325	GAK.465	GH=114	-	-	-	-	x -
326+595	GAM.800		-	-	-	-	x -
596+750	GAM.800		-	-	-	-	x x
751+950	GAM.1050-1		-	M.350-1	-	2 шт.	x x
951+1200	GAM.1400-1		-	M.500-1	-	2 шт.	x x
1201+1400	GAM.1400-2		-	M.750-1	-	3 шт.	x x
1401+1800	GAM.1800-2		MK.500-1	M.500-1	-	4 шт.	x x
1801+2300	GAM.2300-3		MK.750-1	MK.500-1	M.500-1	6 шт.	x x

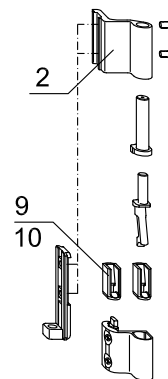
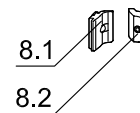
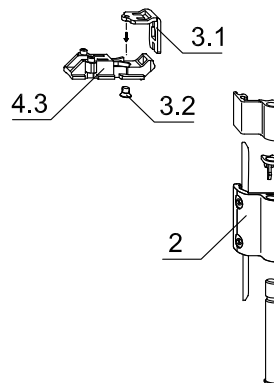
Комплект фурнитуры для поворотной створки SIEGENIA ALU 2200-D



Высота створки окна FH = 550...2000 мм
 Ширина створки окна FB = 375...1600 мм
 Высота створки двери FH до 2400 мм
 Ширина створки двери FB до 1300 мм
 Вес створки - до 80 кг
 Петлевой проход 3,5 мм
 Паз рамы A0006



Обработка стойки створки КПТ7002 под установку фурнитуры

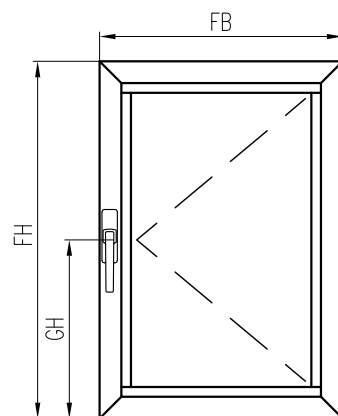


КОМПЛЕКТАЦИЯ ФУРНИТУРЫ

Поз.	Наименование комплекта	Артикул
1	Ручка LM GLOBE RAL 9016 K10	MHGS0010-504020
2	Петлевая сторона BS LM 2200 RAL 9016 B1/10	MMBS0060-504020
3	Доп. детали для поворотных ножниц LM 2200 B1/20, при FB=375...1250 мм	MZBS0040-000030
4	Запорная сторона VS LM-D SDF TS B1/20	MMVS0280-100030
5	Упор под ручку LM TS K200	MFHA0010-100200
6	Соединительный набор LM A0156 TS B1/20	MMKL0060-100030
7	Средний прижим MV LM 4200/2200-D VSU/VSO TS B1/20, при FB=1251...1600 мм	MMMVM0040-100030
8	Средний прижим MV LM 4200-D VS/BS TS B1/20, при FH=1251...2400 мм	246986
Поз.	Дополнительные детали	Артикул
9	Регулировочная вставка SV LM 2200 RE TS B20/100	MHDR0021-100060
10	Регулировочная вставка SV LM 2200 LI TS B20/100	MHDR0022-100060
11	Упор для ограничения хода ручки до 90° LM 3000 SCHERE 9	222805
12	Приподниматель LM TS B1/20	MMFH0010-100030

Примечание:

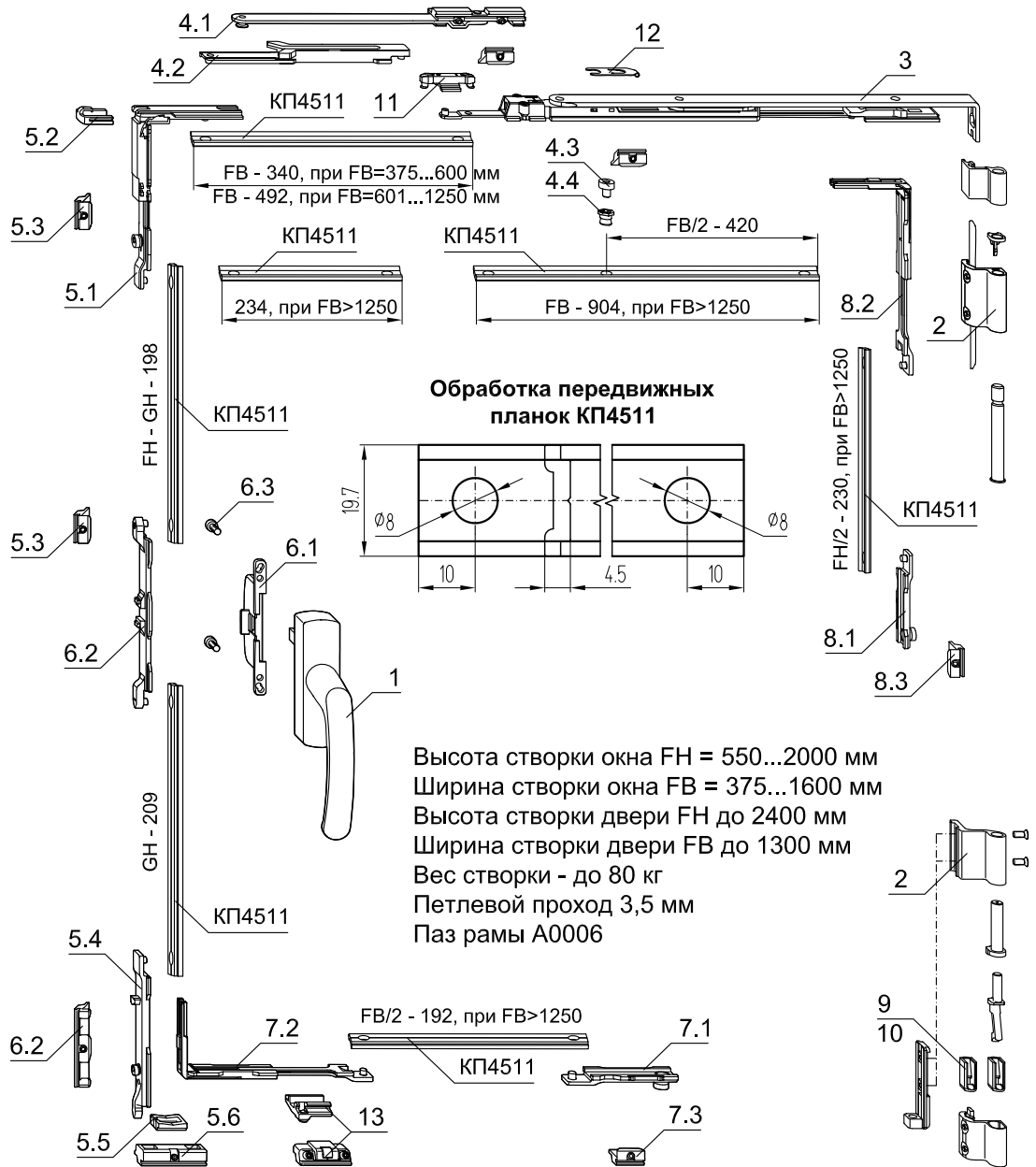
1. Информация о фурнитуре носит ознакомительный характер. При заказе требуется консультация специалиста. При установке фурнитуры необходимо руководствоваться монтажной схемой.



ОКНА, БАЛКОННЫЕ ДВЕРИ

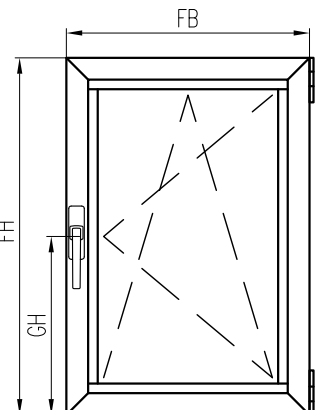
СИСТЕМА СИЛ КИТ70

Комплект фурнитуры для поворотно-откидной створки SIEGENIA ALU 2200-DK FBS-G



КОМПЛЕКТАЦИЯ ФУРНИТУРЫ

Поз.	Наименование комплекта	Артикул
1	Ручка LM GLOBE RAL 9016 K10	MHGS0010-504020
2	Петлевая сторона BS LM 2200 RAL 9016 B1/10	MMBS0060-504020
3	Ножницы LM 2200 GR.20 A0001N K20, при FB=375...600 мм	MSKK0010-000030
	Ножницы LM 2200 GR.35 A0001N K20, при FB=601...1250 мм	MSKK0210-000030
	Ножницы LM 2200 GR.35 A0001N K20, при FB=1251...1601 мм, с дополнительными ножницами	MSKK0210-000030
4	Дополнительные ножницы LM 4200 TS B1/10, при FB=1251...1600 мм	247006
5	Запорная сторона VS LM-DK KPS TS B1/20	MMVS0250-100030
6	Соединительный набор LM FBS-G 10MM TS B1/20	MMKL0010-100030
7	Средний прижим MV LM 4200-DK TS B1/20, при FB=1251...1600 мм	246979
8	Средний прижим MV LM 4200-DK TS B1/20, при FH=1251...2400 мм	246979
Поз.	Дополнительные детали	Артикул
9	Регулировочная вставка SV LM 2200 RE TS B20/100	MBDR0021-100060
10	Регулировочная вставка SV LM 2200 LI TS B20/100	MBDR0022-100060
11	Ножничный шпингалет MV LM TS B20, с ножницами GR.35, при FB=601...1600 мм для доп. прижима по вер. гор-ли створки	MXSK0010-100030
12	Ограничитель откидывания LM 2200 A0001N B20/200, с ножницами GR. 35, при FB=601...1250 мм	MXSK0030-000200
13	Приподниматель LM TS B1/20	MMFH0010-100030



Комплекты фурнитуры для поворотной створки СТН-1850-50

Высота створки FH = 350...2400 мм

Ширина створки FB = 350...1600 мм

Вес створки - до 70, до 90, до 130 кг

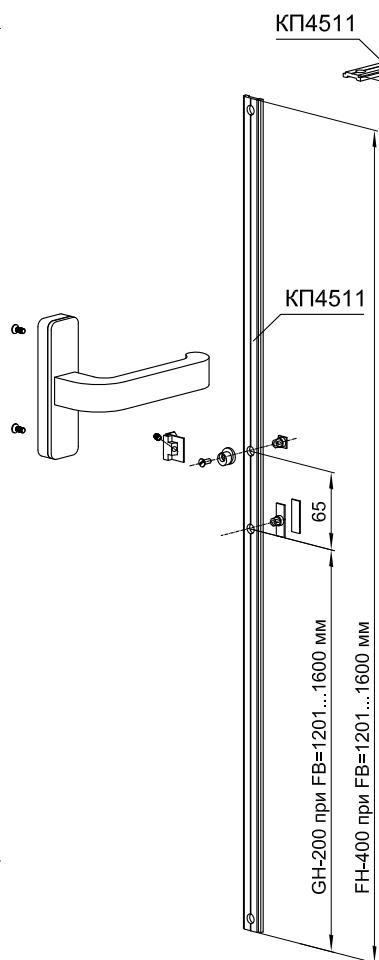
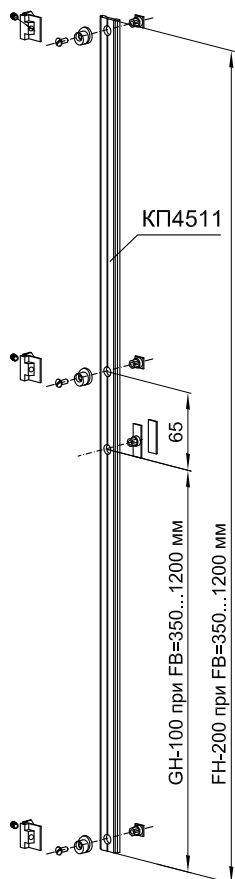
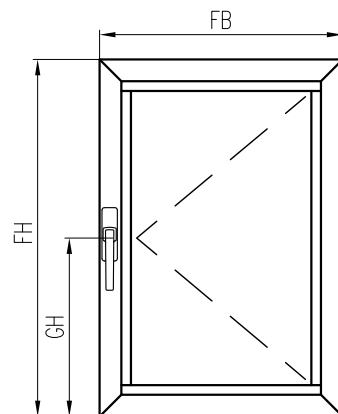


ОБОЗНАЧЕНИЕ КОМПЛЕКТОВ ФУРНИТУРЫ

Высота створки FH	Ширина створки FB	
	350...1200	1201...1600
350...1200	1850-50	1850-52
1201...2400	1850-51	1850-53

ВАРИАНТЫ ПРИМЕНЕНИЯ ПЕТЕЛЬ

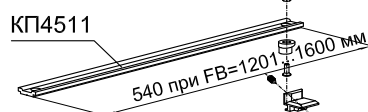
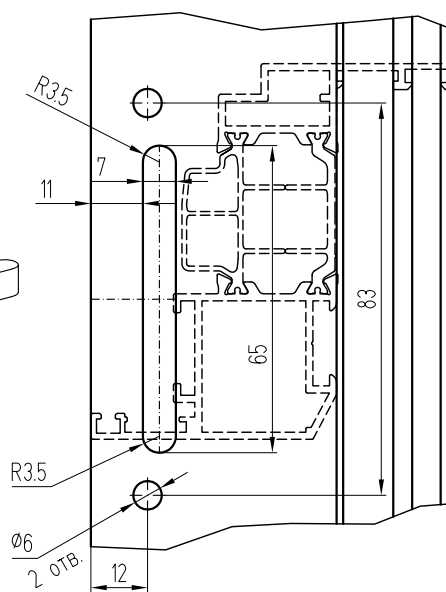
Высота створки FH	Варианты применения петель			
	До 70 кг	До 90 кг	До 130 кг	До 160 кг
350...1200	2	2	1	1
1201...2400	3	3	2	1



КП4511



Обработка стойки створки КПП7002 под установку фурнитуры



СОСТАВ КОМПЛЕКТОВ

Поз.	Обозначение	Наименование	СТН-1850-50	СТН-1850-51	СТН-1850-52	СТН-1850-53
1	СТН-2250	Ручка оконная	1	1	1	1
2	СТН-1850.00.01	Цапфа приемная	1	1	1	1
3	СТН-1850.00.02	Подпятник	1	1	-	-
3	СТН-1850.01.00	Ригель поворотного-откидной	-	-	2	2
4	СТН-1850.02.00	Опора откидная	1	1	1	1
5	СТН-1850.05.00	Планка запорная	2	3	4	5
6	СТН-1850.08.00	Цапфа запорная	2	3	2	3
7	СТН-1850.07.00	Угловой переключатель доп.	-	-	2	2
8	СТН-1850.15.00	Ограничитель открывания	1*	1*	1*	1*
9	СТН-0153	Петля поворотная двухсекцион	**	**	**	**
10	СТН-1850.21.00	Петля поворотная трехсекцион	**	**	**	**
11	СТН-1850.24.00	Петля поворотная трехсекцион	**	**	**	**

Примечание:

- * В комплект поставки не входит, поставляется по требованию заказчика.
- ** В комплект поставки не входят, заказываются отдельно в зависимости от веса и высоты створки.
- Информация о фурнитуре носит ознакомительный характер. При заказе требуется консультация специалиста. При установке фурнитуры необходимо руководствоваться монтажной схемой.

ОКНА, БАЛКОННЫЕ ДВЕРИ

СИСТЕМА СИЛ КПП70

СИСТЕМА СИЛ КПП70

Комплекты фурнитуры для поворотно-откидной створки СТН-1850

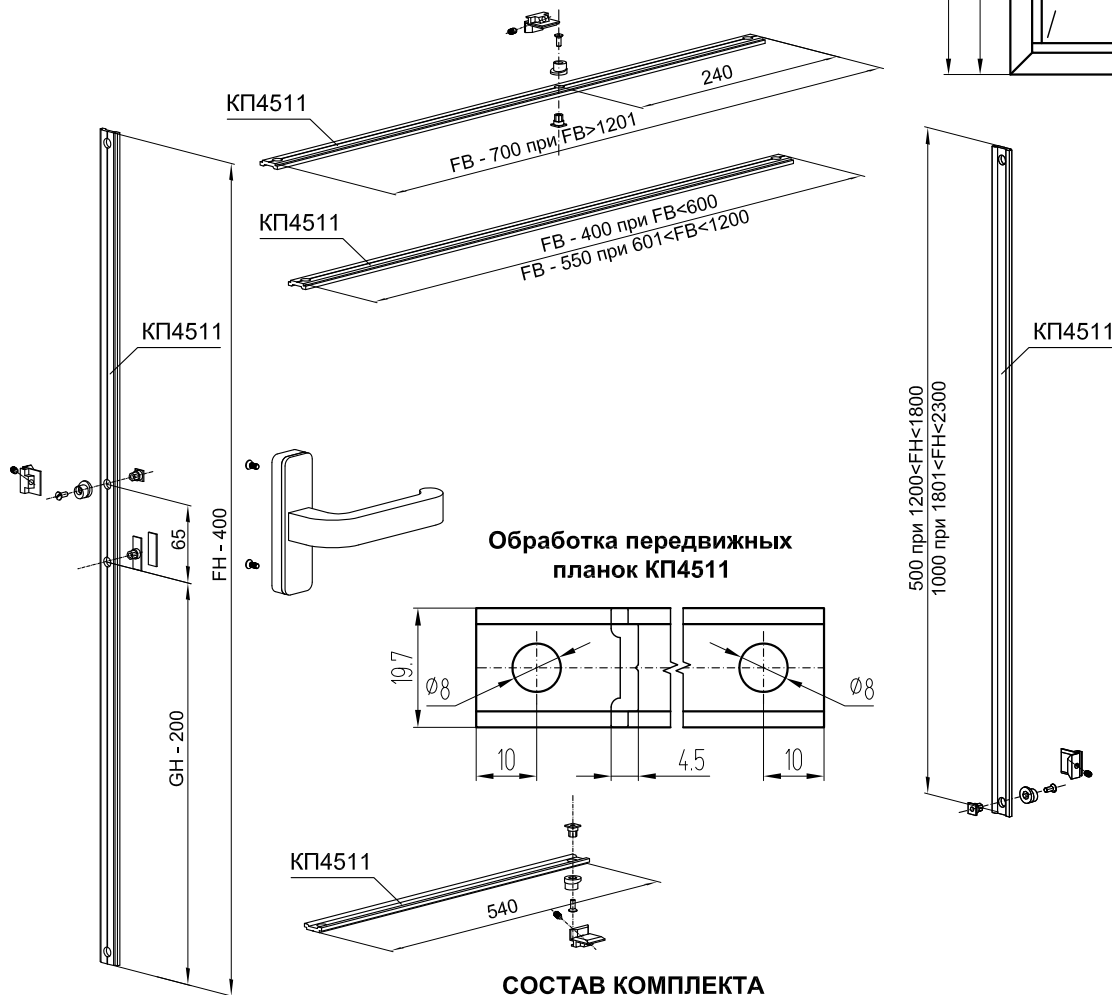
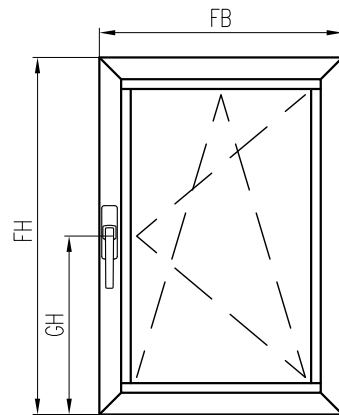
Высота створки FH = 600...2400 мм

Ширина створки FB = 450...1600 мм

Вес створки - до 130 кг

ОБОЗНАЧЕНИЕ КОМПЛЕКТОВ ФУРНИТУРЫ

Высота створки FH	Ширина створки FB		
	450...600	601...1200	1201...1600
600...1200	1850	1850-10	1850-20
1201..2400	1850-01	1850-11	1850-21



СОСТАВ КОМПЛЕКТА

Поз.	Обозначение	Наименование	СТН-1850-					
			00	01	10	11	20	21
1	СТН-2250	Ручка оконная	1	1	1	1	1	1
2	СТН-1850.00.01	Цапфа приемная	1	1	1	1	1	1
3	СТН-1850.00.02	Подпятник	1	1	1	1	-	-
4	СТН-1850.01.00	Ригель поворотно-откидной	1	1	1	1	1	1
5	СТН-1850.02.00	Опора откидная	1	1	1	1	1	1
6	СТН-1850.03.00	Планка поворотно-откидная	1	1	1	1	1	1
7	СТН-1850.04.00	Угловой переключатель	1	1	1	1	1	1
8	СТН-1850.05.00	Планка запорная	1	3	1	3	3	5
9	СТН-1850.06.00	Ножницы 440	1	1	-	-	-	-
9	СТН-1850.06.00.01	Ножницы 600	-	-	1	1	1	1
10	СТН-1850.07.00	Угловой переключатель	-	1	-	1	1	2
11	СТН-1850.08.00	Цапфа запорная	-	2	-	2	2	4
12	СТН-1850.09.00	Ножницы вторые	-	-	-	-	1	1
13	СТН-1850.22.00	Петля верхняя на створке	1	1	1	1	1	1
14	СТН-1850.23.00	Петля верхняя на раме	1	1	1	1	1	1
15	СТН-1850.24.00	Петля нижняя	1	1	1	1	1	1
16	СТН-1850.15.00	Ограничитель открывания	1*	1*	1*	1*	1*	1*

Примечание:

1. * В комплект поставки не входит, поставляется по требованию заказчика.

2. Информация о фурнитуре носит ознакомительный характер. При заказе требуется консультация специалиста. При установке фурнитуры необходимо руководствоваться монтажной схемой.

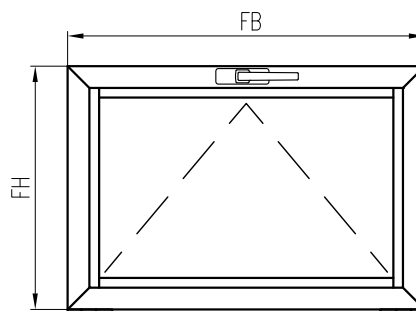
Комплекты фурнитуры для откидной створки СТН-1850-60



Высота створки FH = 350...2400 мм
 Ширина створки FB = 350...2400 мм
 Вес створки - до 70, до 90 кг

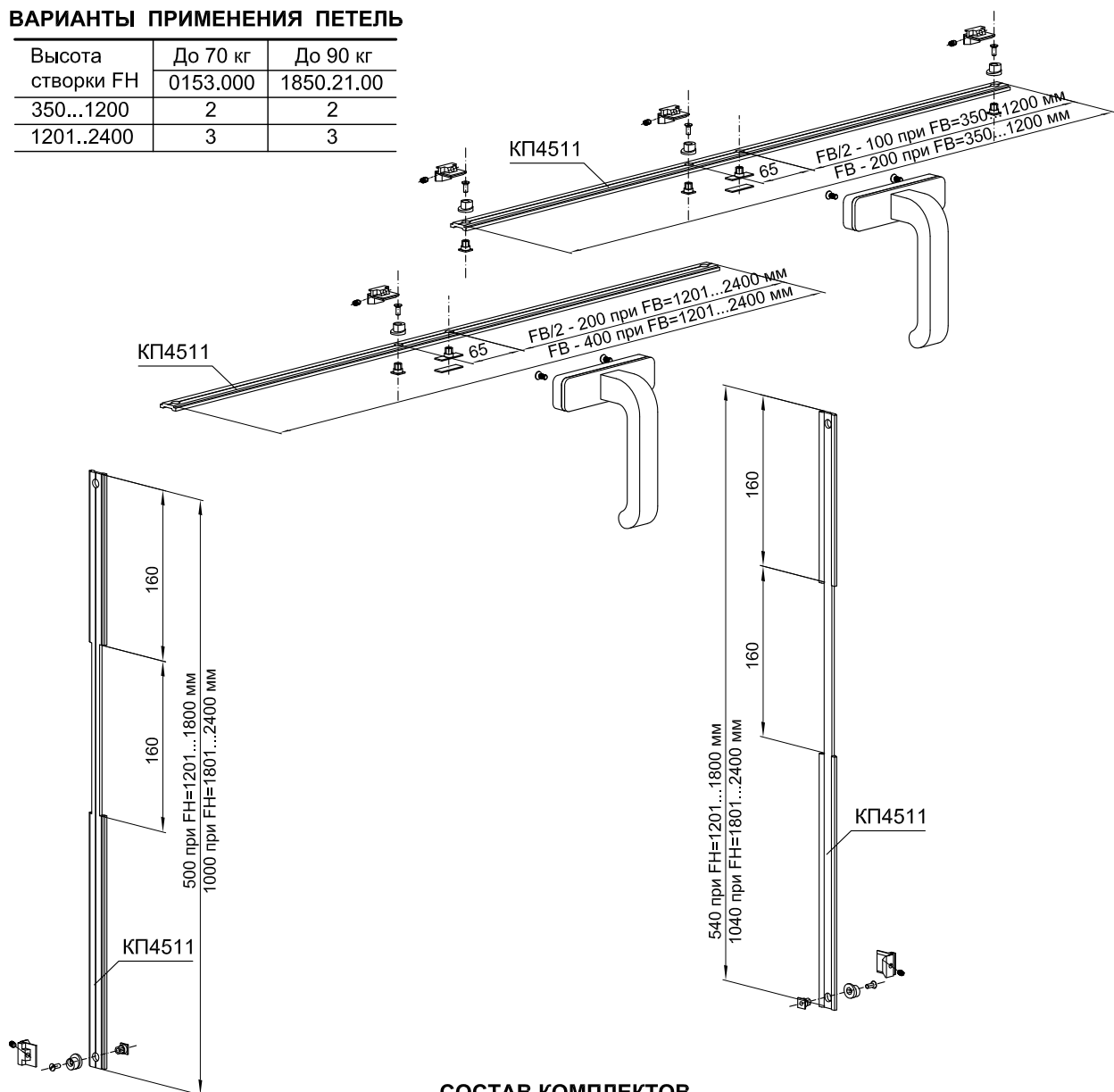
ОБОЗНАЧЕНИЕ КОМПЛЕКТОВ ФУРНИТУРЫ

Высота створки FH	Ширина створки FB	
	350...1200	1201...2400
350...1200	1850-60	1850-62
1201...2400	1850-61	1850-63



ВАРИАНТЫ ПРИМЕНЕНИЯ ПЕТЕЛЬ

Высота створки FH	До 70 кг		До 90 кг	
	0153.000	1850.21.00		
350...1200	2	2		
1201...2400	3	3		



СОСТАВ КОМПЛЕКТОВ

Поз.	Обозначение	Наименование	СТН-1850-60	СТН-1850-61	СТН-1850-62	СТН-1850-63
1	СТН-2250	Ручка оконная	1	1	1	1
2	СТН-1850.00.01	Цапфа приемная	1	1	1	1
3	СТН-1850.05.00	Планка запорная	2	3	4	5
4	СТН-1850.08.00	Цапфа запорная	2	3	2	3
5	СТН-0485.08.00	Ножницы фрамужные	2	2	2	2
6	СТН-0153	Петля поворотная двухсекцион	**	**	**	**
7	СТН-1850.21.00	Петля поворотная трехсекцион	**	**	**	**
8	СТН-1850.07.00	Угловой переключатель доп.	-	-	2	2
9	СТН-1850.01.00	Ригель поворотного-откидной	-	-	2	2

Примечание:

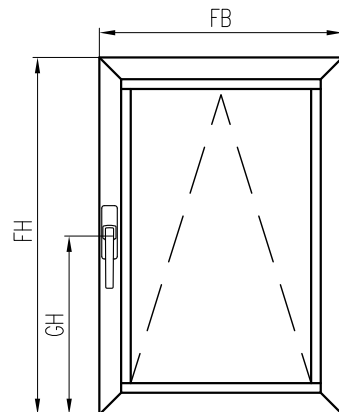
- * При использовании угловых механизмов FB>500 мм.
- ** В комплект поставки не входят, заказываются отдельно в зависимости от веса и ширины створки.
- Информация о фурнитуре носит ознакомительный характер. При заказе требуется консультация специалиста. При установке фурнитуры необходимо руководствоваться монтажной схемой.

Комплекты фурнитуры для откидной створки с ручкой сбоку СТН-1850-60

Высота створки FH = 800...2400 мм
 Ширина створки FB = 500...2400 мм
 Вес створки - до 70, до 90 кг

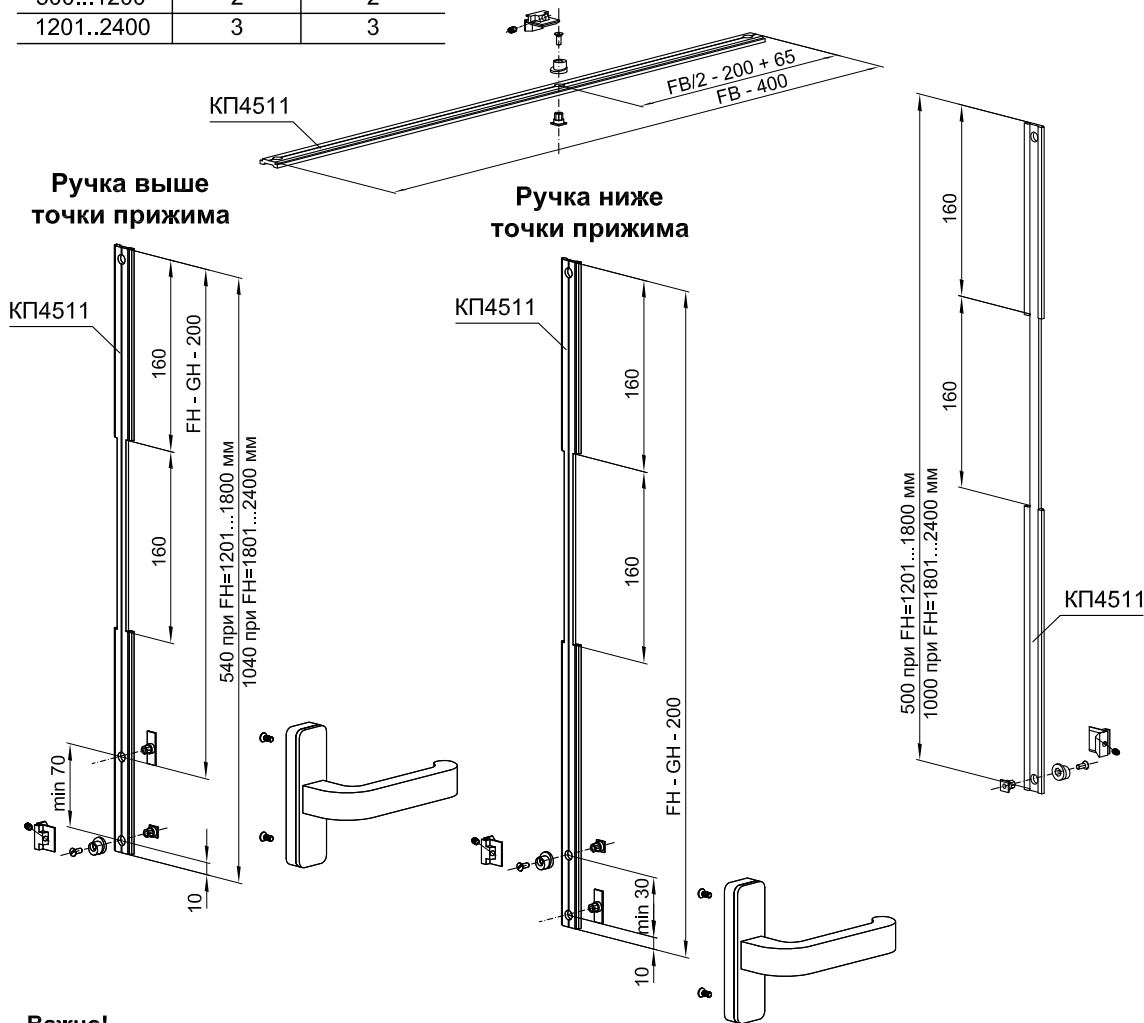
ОБОЗНАЧЕНИЕ КОМПЛЕКТОВ ФУРНИТУРЫ

Высота створки FH	Ширина створки FB	
	500...1200	1201...2400
800...2400	1850-62	1850-63



ВАРИАНТЫ ПРИМЕНЕНИЯ ПЕТЕЛЬ

Высота створки FH	До 70 кг	До 90 кг
	500...1200	0153.000
1201..2400	2	3



Важно!

Высота установки ручки (GH) должна быть не менее 1/3, но не более 2/3 высоты створки (FH).

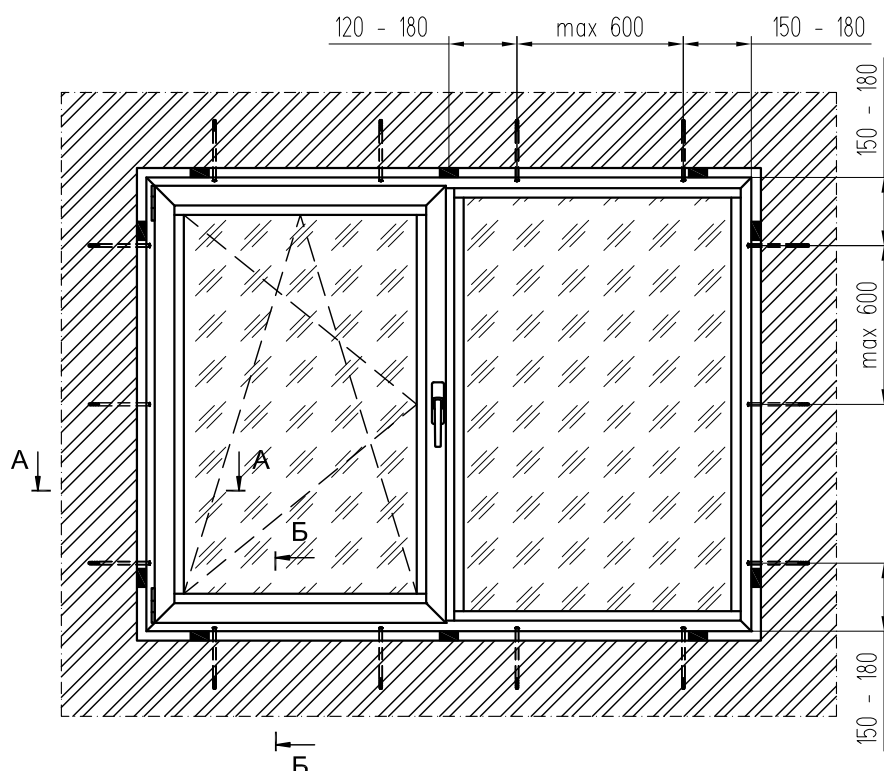
СОСТАВ КОМПЛЕКТОВ

Поз.	Обозначение	Наименование	СТН-1850-62	СТН-1850-63
1	СТН-2250	Ручка оконная	1	1
2	СТН-1850.00.01	Цапфа приемная	1	1
3	СТН-1850.05.00	Планка запорная	4	5
4	СТН-1850.08.00	Цапфа запорная	2	3
5	СТН-0485.08.00	Ножницы фрамужные	2	2
6	СТН-0153	Петля поворотная двухсекционная	**	**
7	СТН-1850.21.00	Петля поворотная трехсекционная	**	**
8	СТН-1850.07.00	Угловой переключатель дополнительный	2	2
9	СТН-1850.01.00	Ригель поворотной-откидной	2	2

Примечание:

- * При использовании угловых механизмов FB>500 мм.
- ** В комплект поставки не входят, заказываются отдельно в зависимости от веса и ширины створки.
- Информация о фурнитуре носит ознакомительный характер. При заказе требуется консультация специалиста. При установке фурнитуры необходимо руководствоваться монтажной схемой.

Монтаж окна в проем



УСЛОВНЫЕ ОБОЗНАЧЕНИЯ:



- опорные (несущие) колодки из полимерных материалов



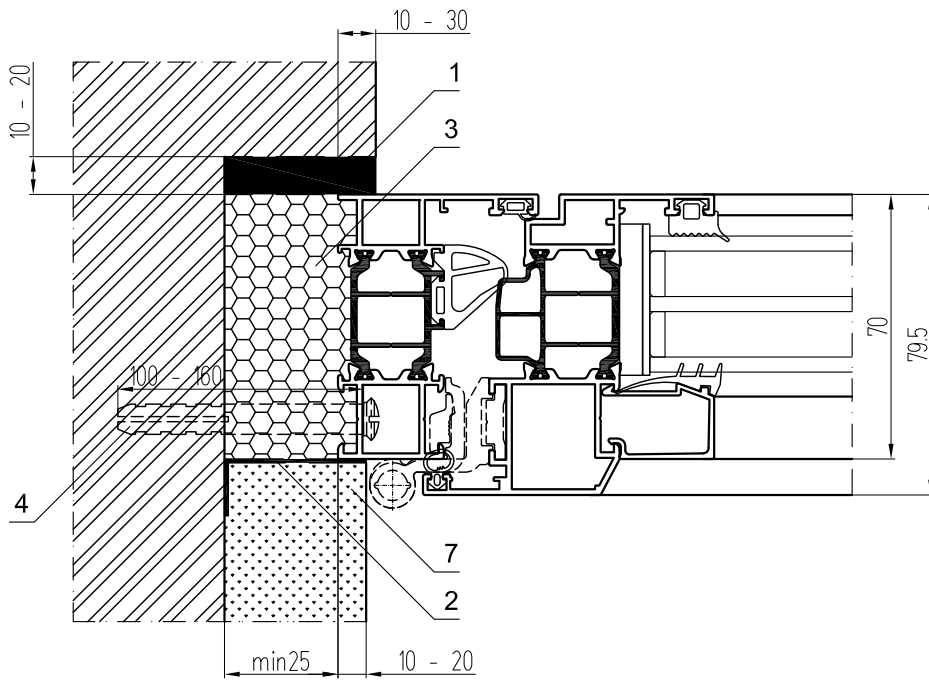
- крепежные элементы (дюбеля рамные)

ПРИМЕЧАНИЕ:

1. Монтаж оконных блоков производить согласно ГОСТ Р 52749-2007.
2. Коробку оконного блока в однослойной ограждающей конструкции рекомендуется размещать на расстоянии не более $2/3$ ее толщины от внутренней поверхности стены, а в слоистых стенах с эффективным утеплителем - в зоне утеплительного слоя.
3. Конструкции монтажного шва с паропроницаемыми лентами включает в себя три слоя, имеющих различное функциональное назначение:
 - наружный - водоизоляционный, паропроницаемый;
 - средний (центральный) - тепло-, звукоизоляционный;
 - внутренний - пароизоляционный.
4. С наружной и внутренней стороны монтажные швы могут быть защищены специальными профильными деталями (нащельниками), либо закрыты штукатурным слоем.
5. Зазоры между рамой и поверхностью проема заполняются монтажной пеной.
6. Оконные блоки устанавливают по уровню на опорные колодки и временно фиксируют, затем крепят к стеновому проему при помощи крепежных элементов.
7. Глубина заделки дюбеля в стену определяется материалом стен, но принимается не менее 60 мм (бетон), рамные дюбели не должны проходить через опорные колодки.
8. Диаметр дюбеля рекомендуется принимать не менее 8 мм (по втулке).

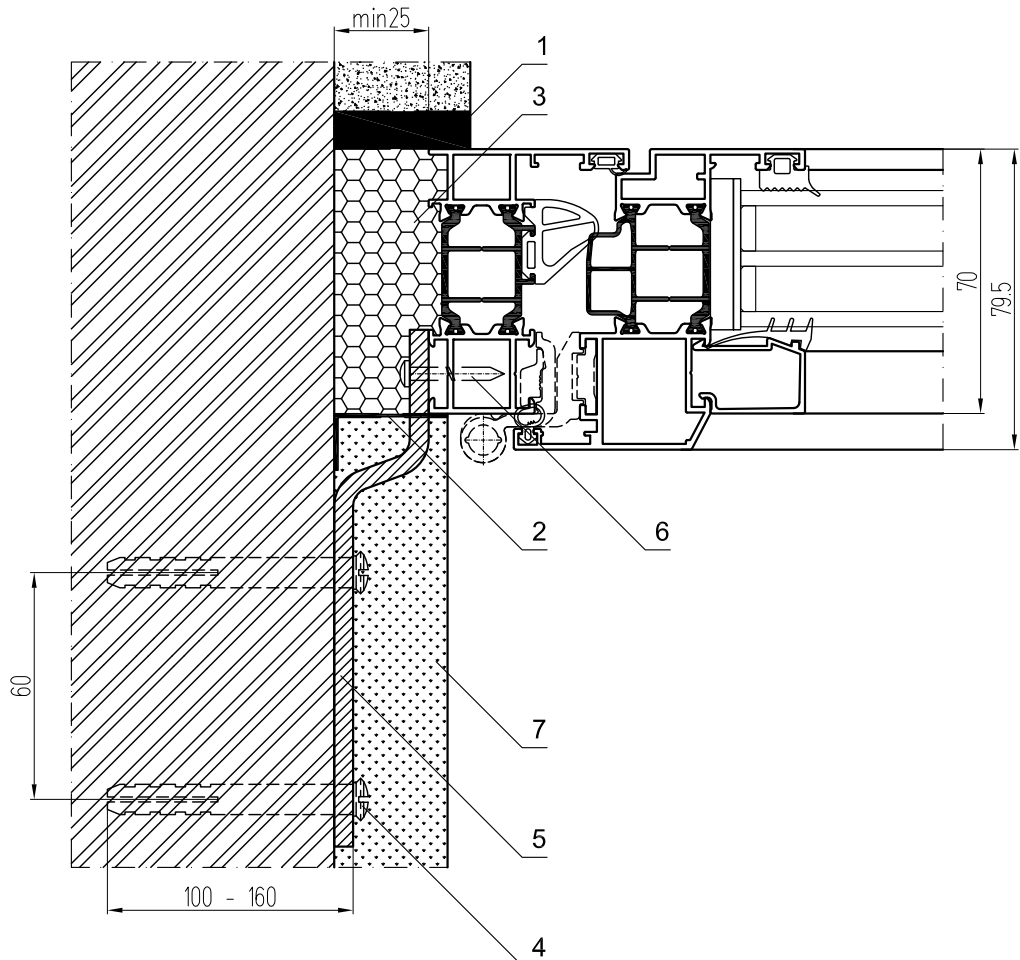
Подробное описание монтажа см. ИНСТРУКЦИЮ ПО МОНТАЖУ И ЭКСПЛУАТАЦИИ КОНСТРУКЦИЙ СТРОИТЕЛЬНЫХ ИЗ АЛЮМИНИЕВЫХ СПЛАВОВ СИСТЕМ "СИАЛ" ИМЭ.00.01.2014

A-A
Монтаж окна в проем
с четвертью



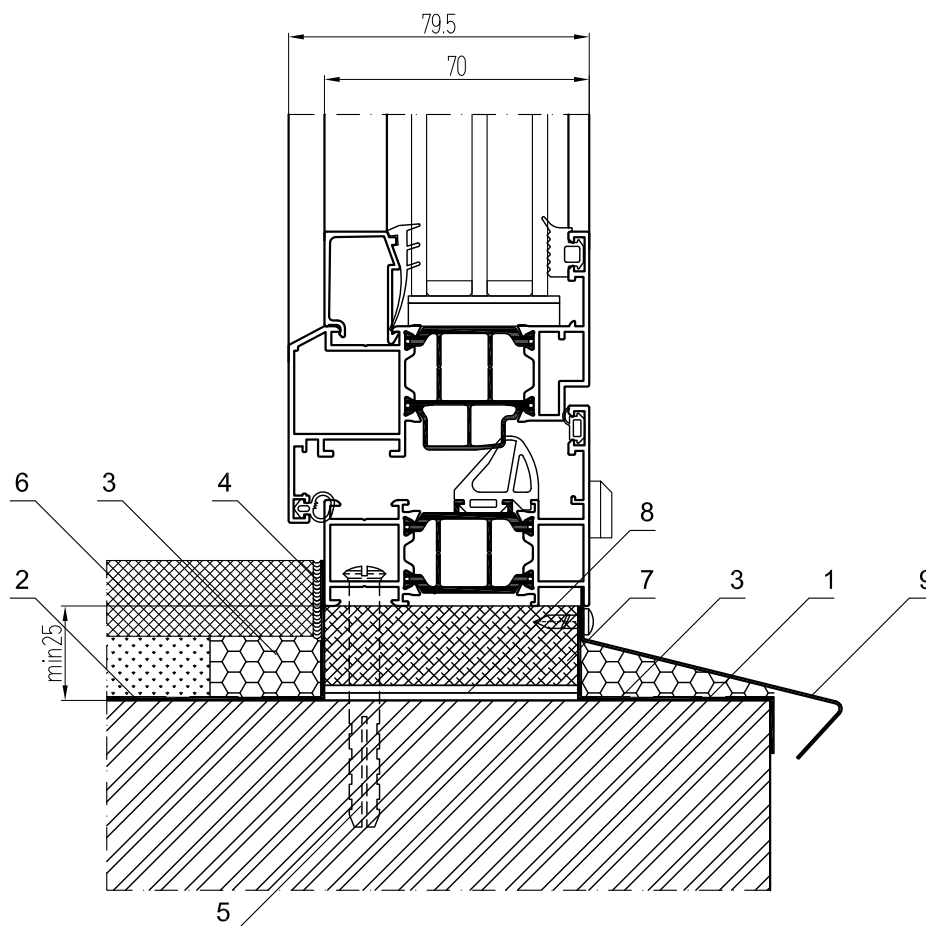
1. Гидроизоляция ПСУЛ
2. Герметик (лента LT)
3. Теплоизоляция
(монтажная пена)
4. Дюбель
5. Монтажная пластина
6. Винт самонарезающий
7. Отделка декоративная

A-A
Монтаж окна в проем с
помощью монтажных пластин



ПРИМЕЧАНИЕ:
Опорные колодки условно не показаны.

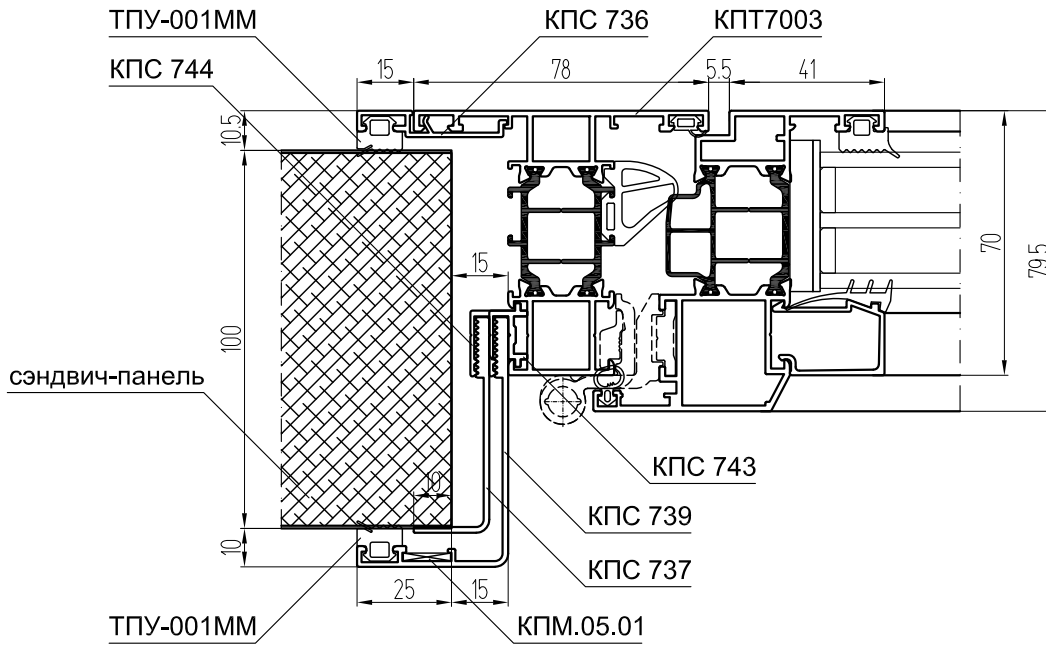
Б-Б
Нижний узел примыкания



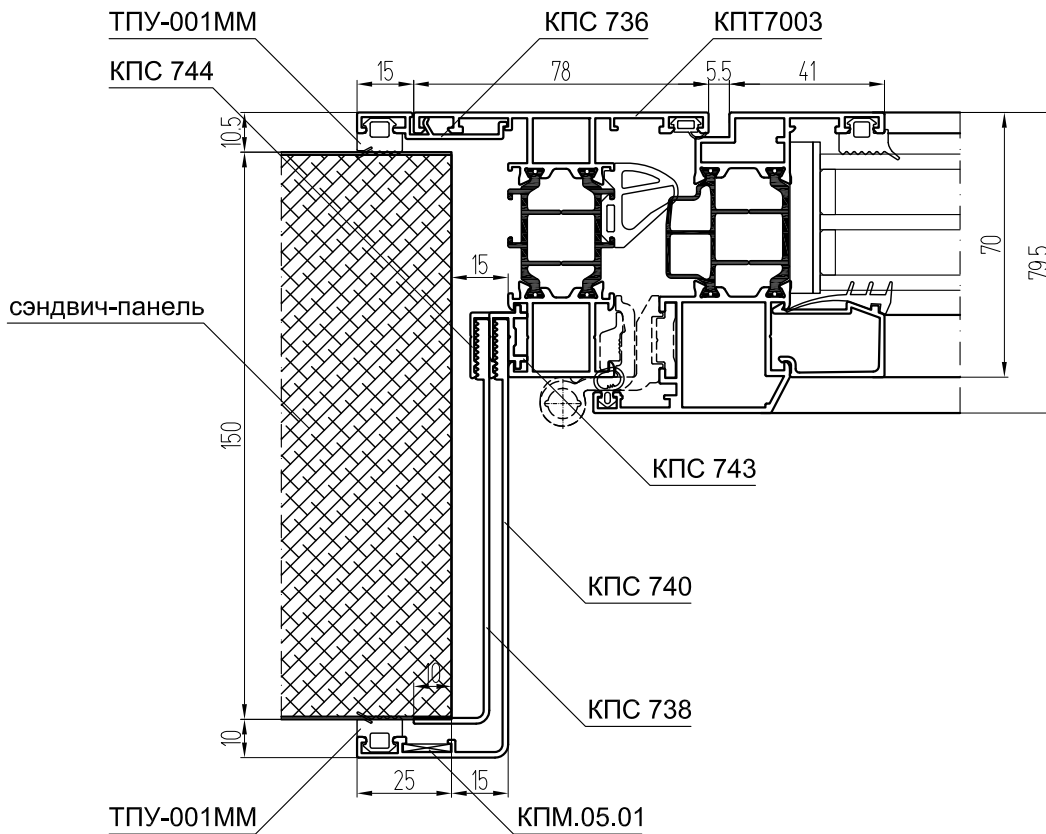
1. Гидроизоляция
2. Герметик (лента LT)
3. Теплоизоляция
(монтажная пена)
4. Герметик силиконовый
5. Дюбель
6. Подоконник
7. Деревянный брусок
8. Выравнивающие подкладки
9. Слив

Установка окна в сэндвич-панели

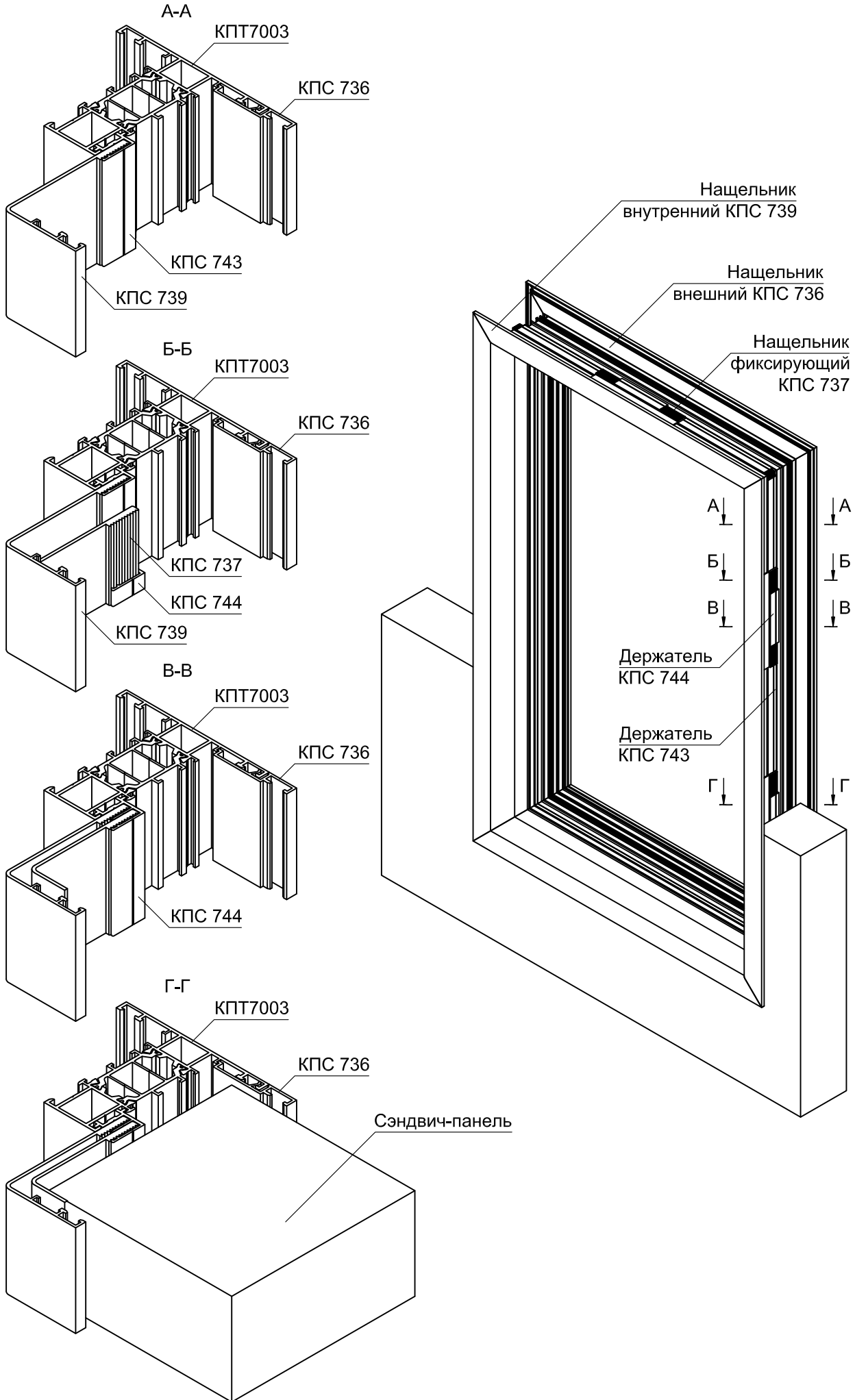
Сэндвич-панель толщиной 100 мм



Сэндвич-панель толщиной 150 мм



Обрамление проема сэндвич-панели толщиной 100 мм

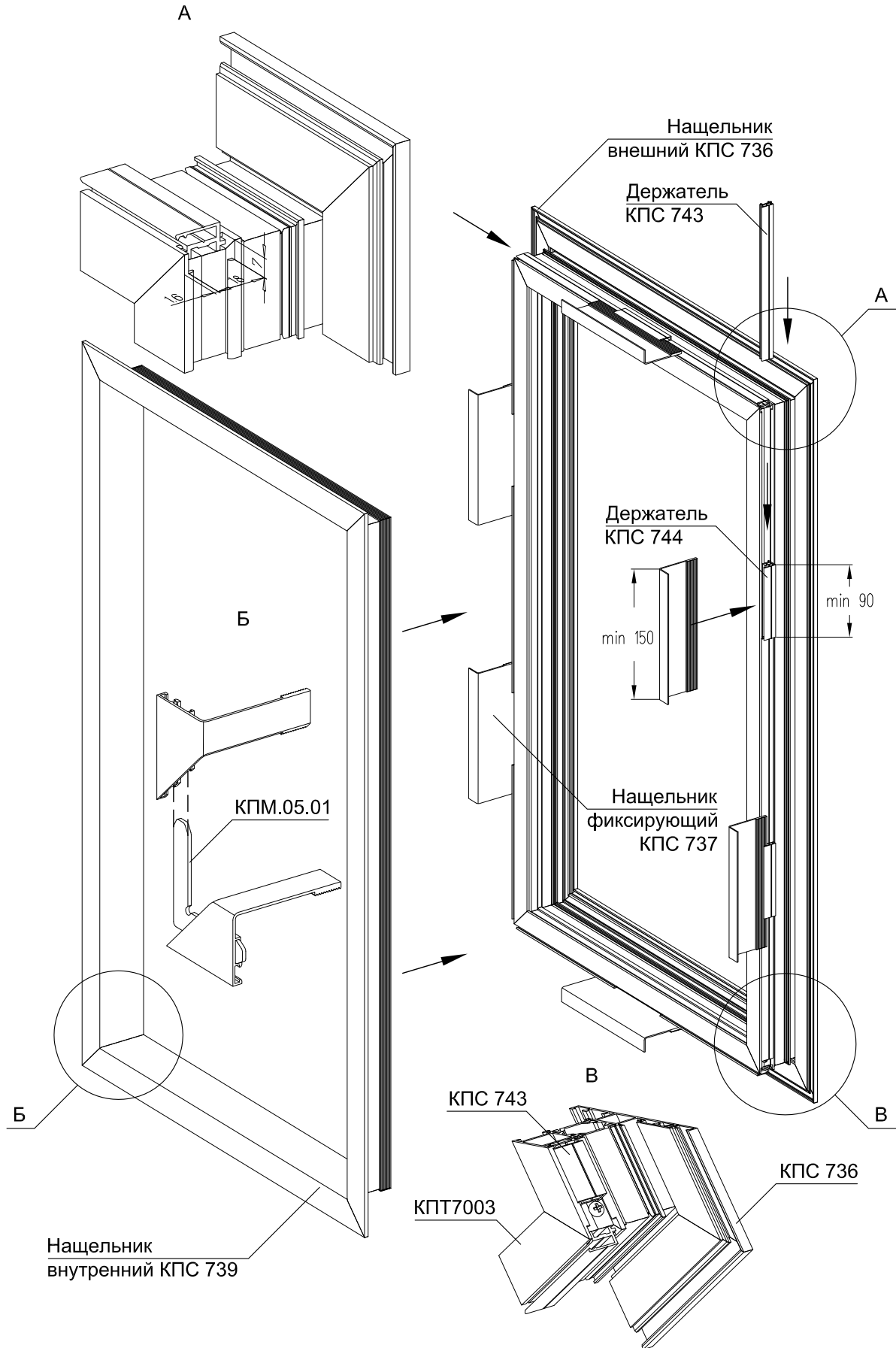


ОКНА, БАЛКОННЫЕ ДВЕРИ

СИСТЕМА СИАЛ КПТ70

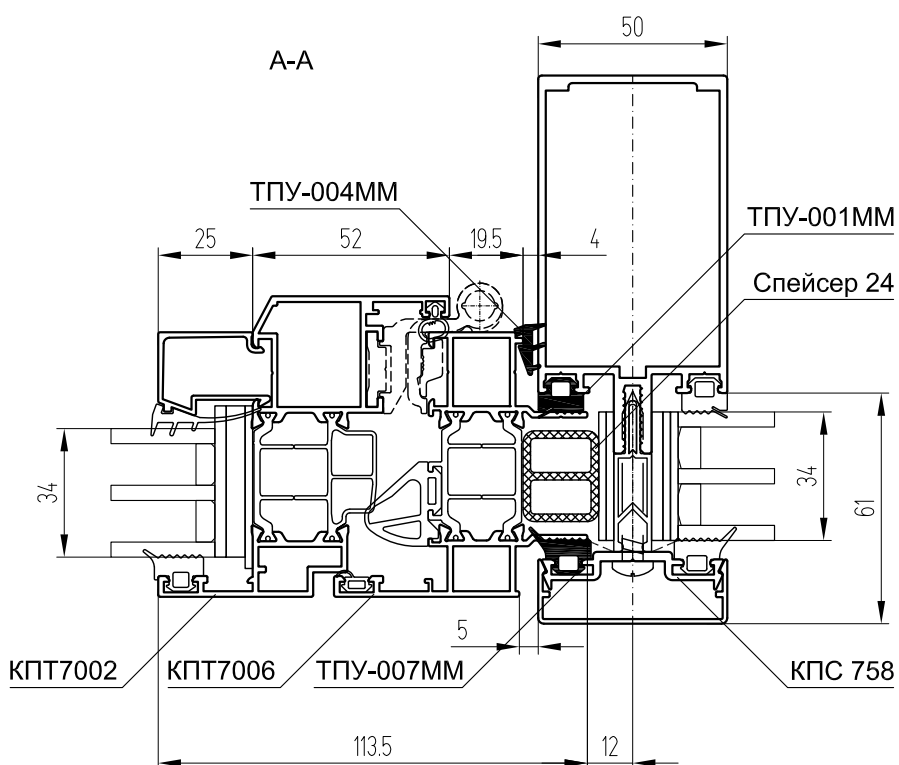
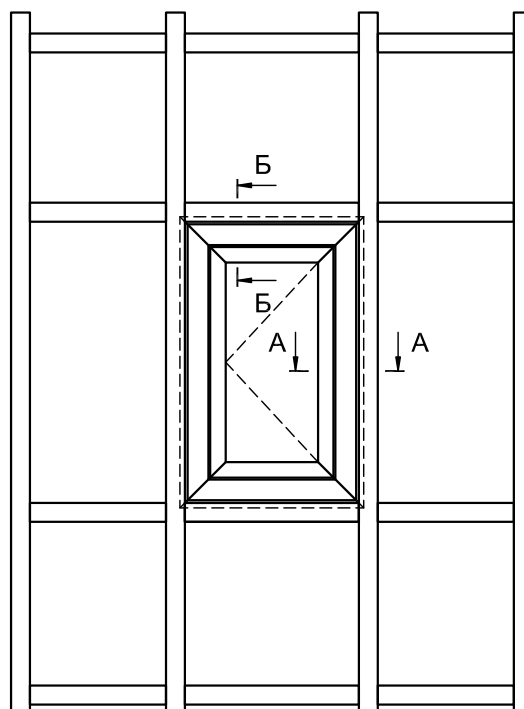
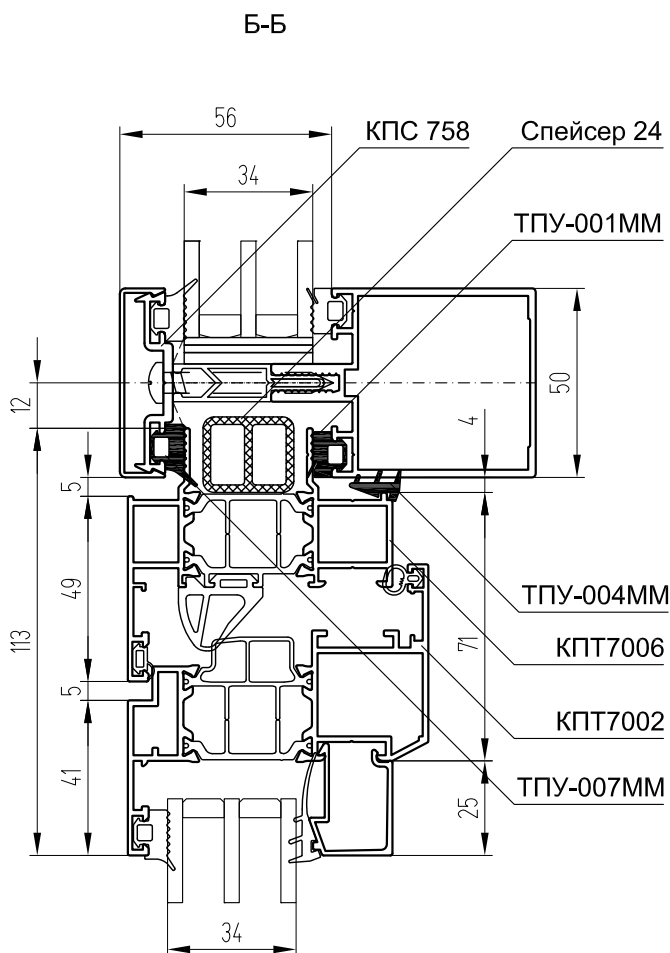
СИСТЕМА

Порядок установки нащельников при обрамлении проема сэндвич-панели толщиной 100 мм



Количество держателей КПС 744 и фиксирующих нащельников КПС 737 при высоте (ширине) окна:
 до 1 м - 1 шт.,
 от 1 до 2 м - 2 шт.,
 более 2 м - 3 шт. на сторону.

Монтаж створки в витраж КП50 (со стеклопакетом S = 34 мм)



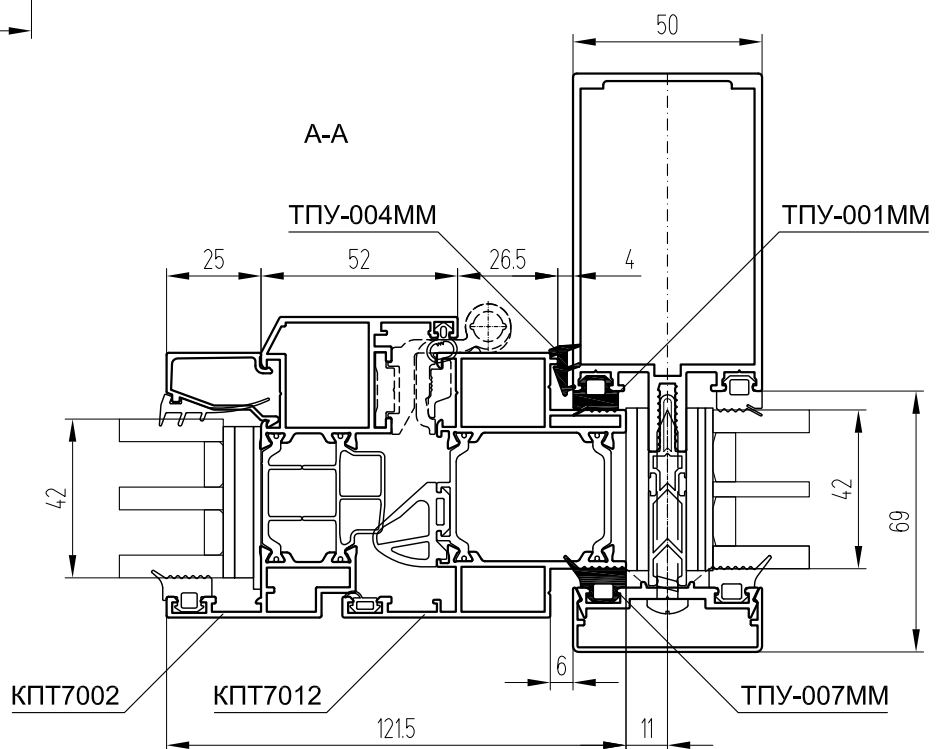
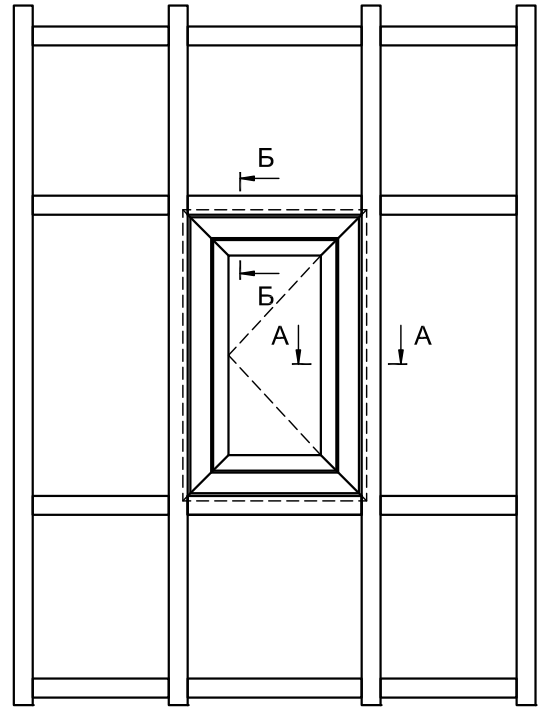
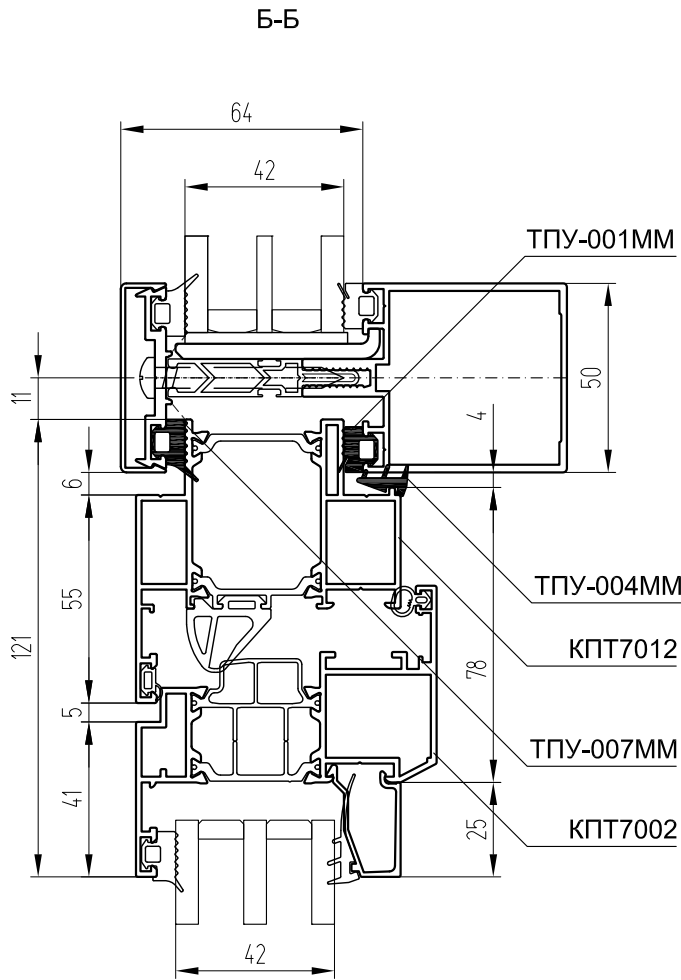
ОКНА, БАЛКОННЫЕ ДВЕРИ

СИСТЕМА СИЛ КПТ70

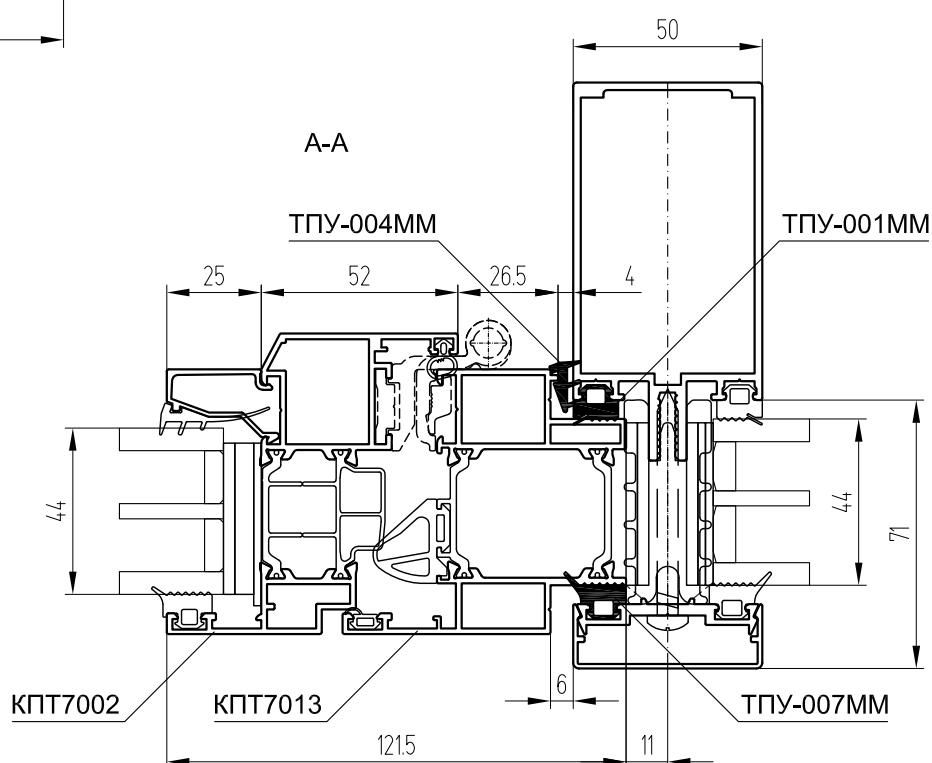
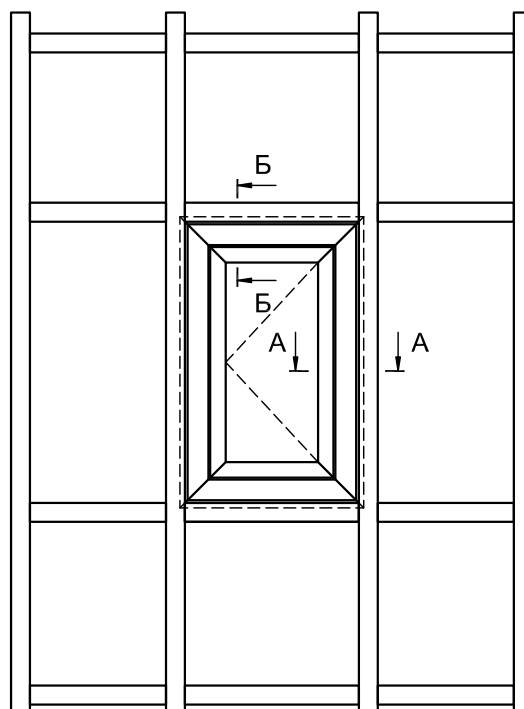
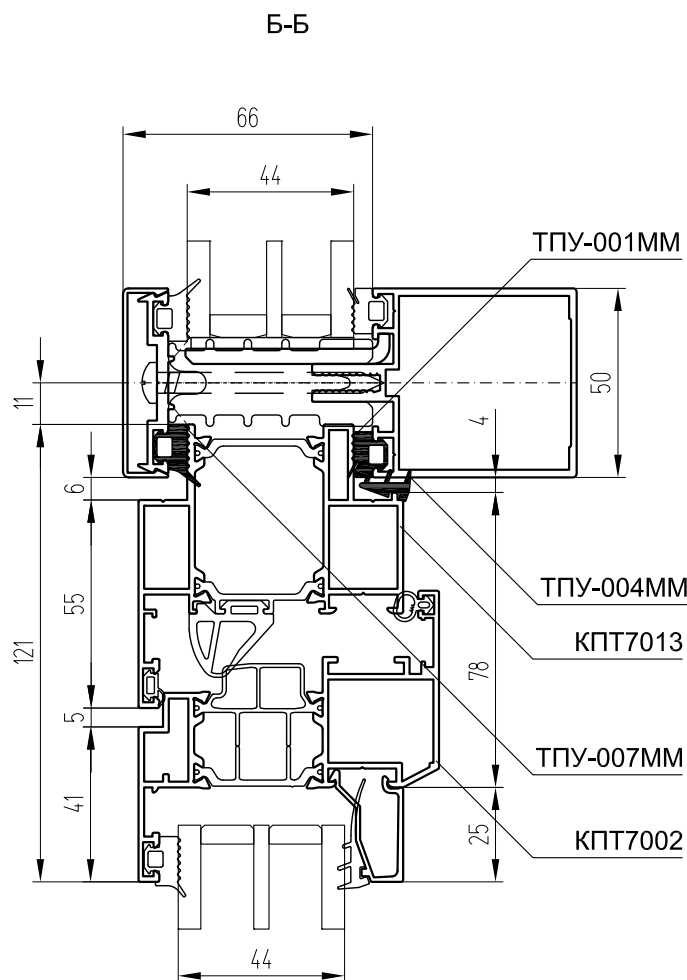
Монтаж створки в витраж КП50 (со стеклопакетом S = 42 мм)

ОКНА, БАЛКОННЫЕ ДВЕРИ

система СИАЛ КПТ70



Монтаж створки в витраж КП50 (со стеклопакетом S = 44 мм)



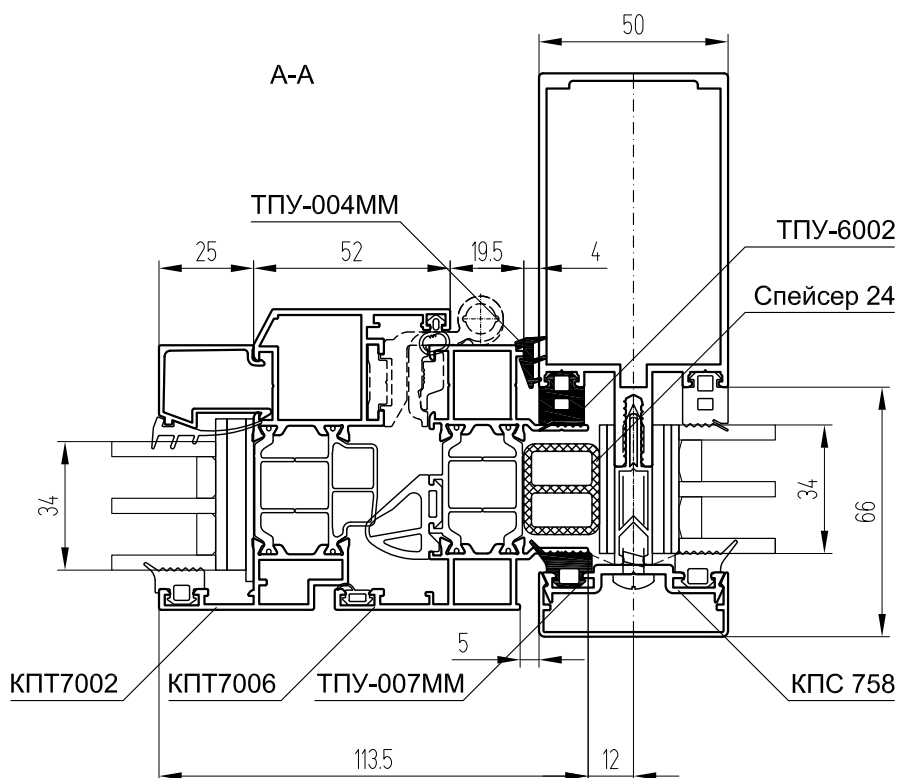
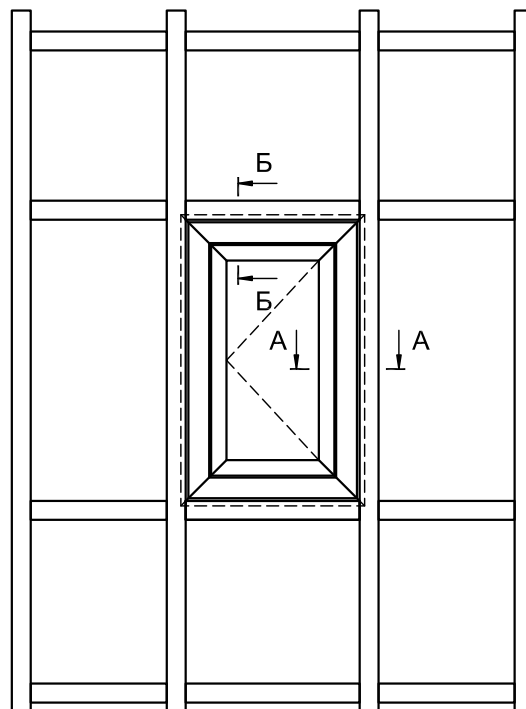
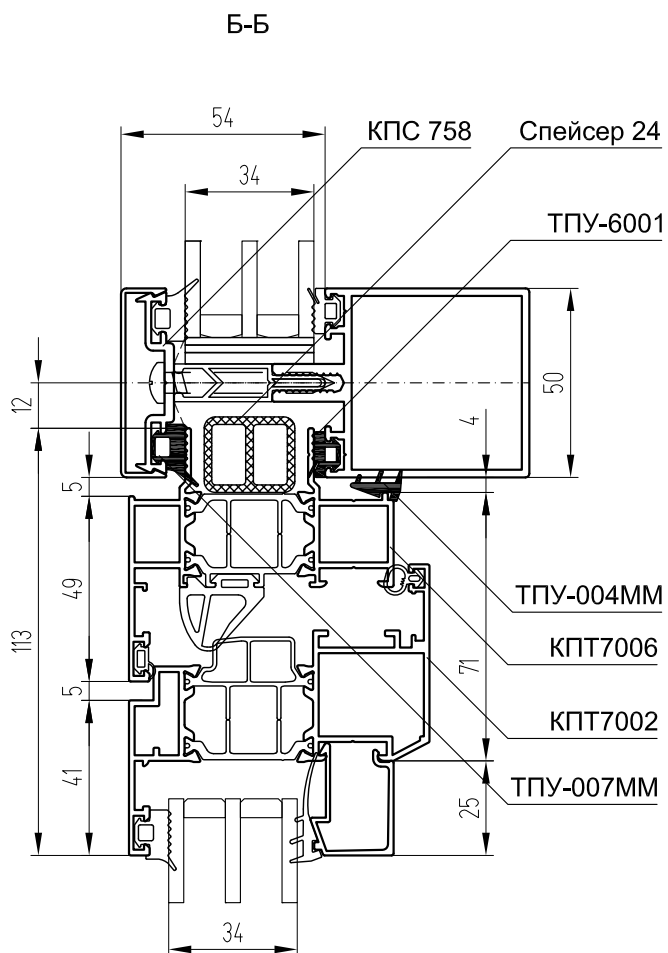
ОКНА, БАЛКОННЫЕ ДВЕРИ

СИСТЕМА СИЛ КПТ70

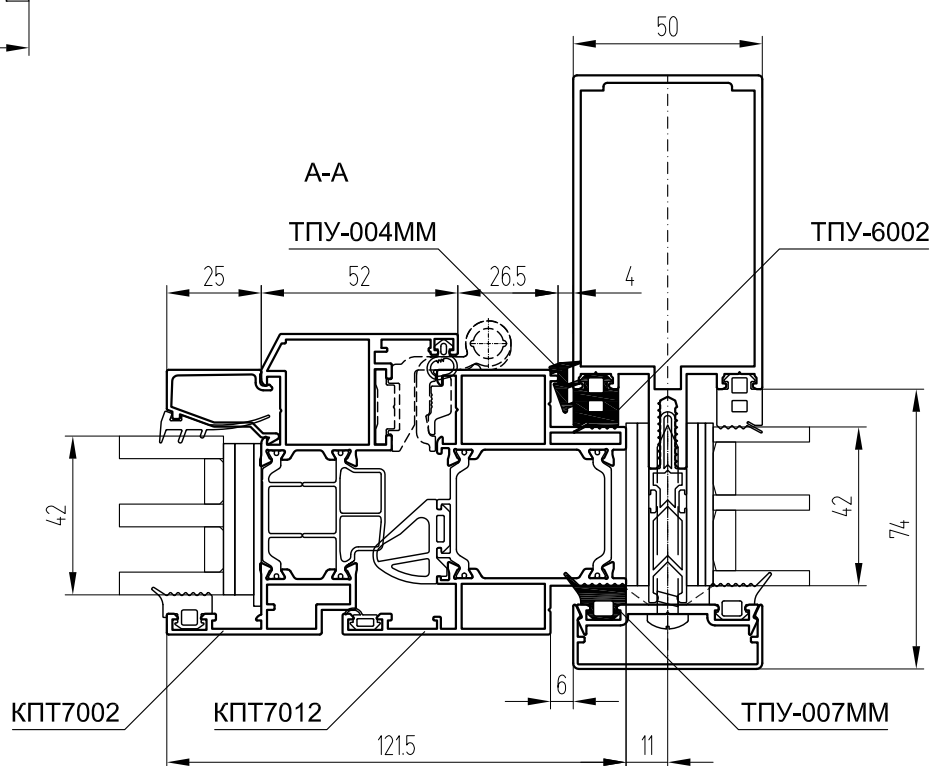
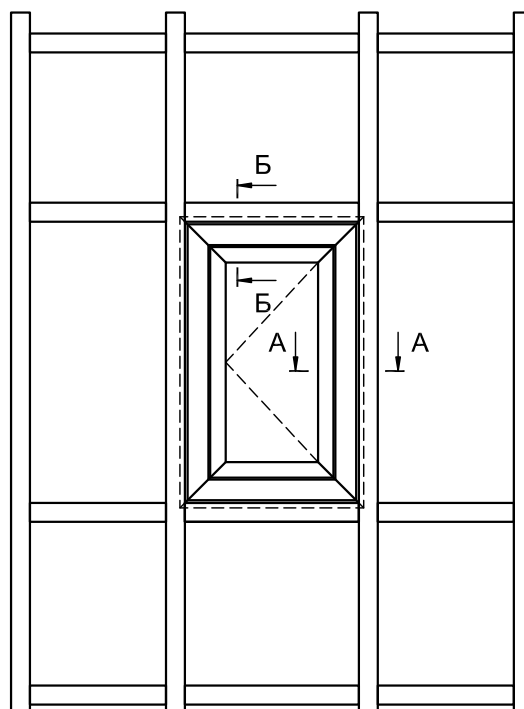
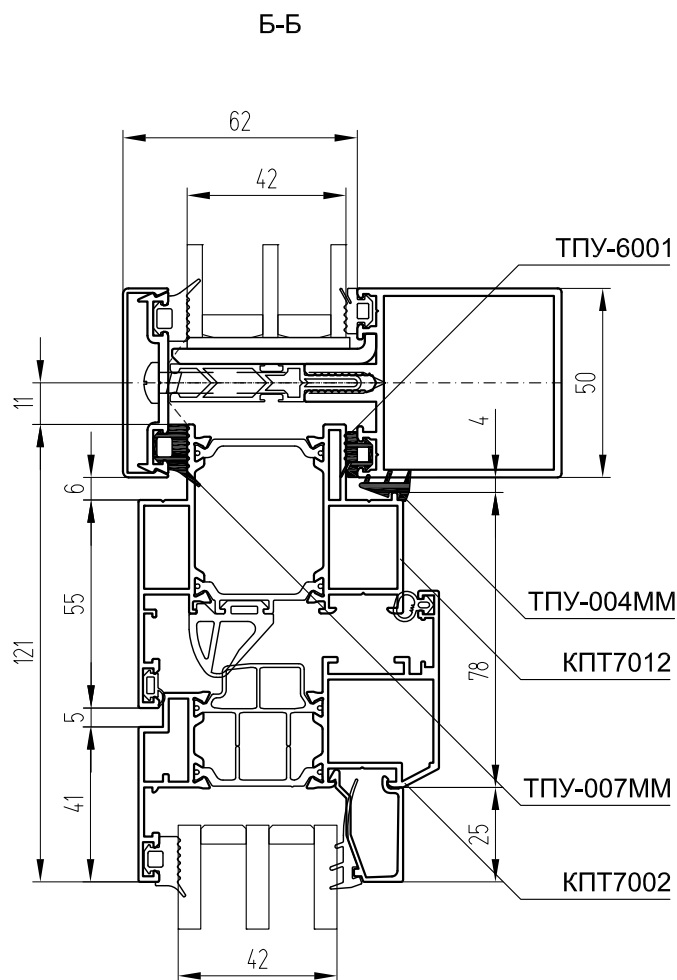
Монтаж створки в витраж КП50К (со стеклопакетом S = 34 мм)

ОКНА, БАЛКОННЫЕ ДВЕРИ

система СИАЛ КПАТ70



Монтаж створки в витраж КП50К (со стеклопакетом S = 42 мм)



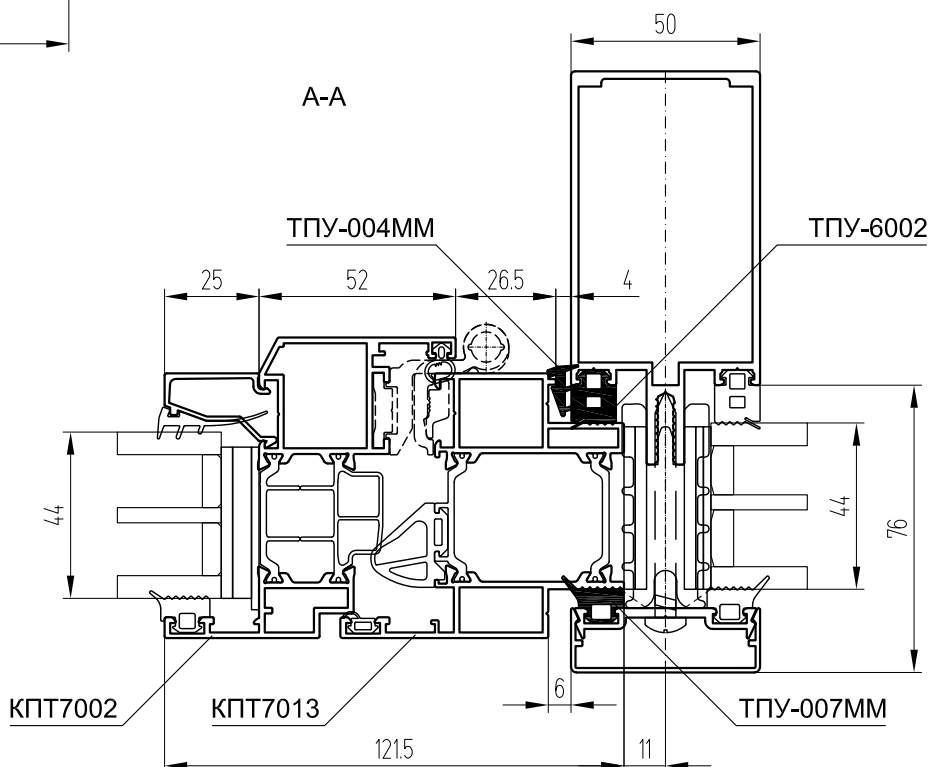
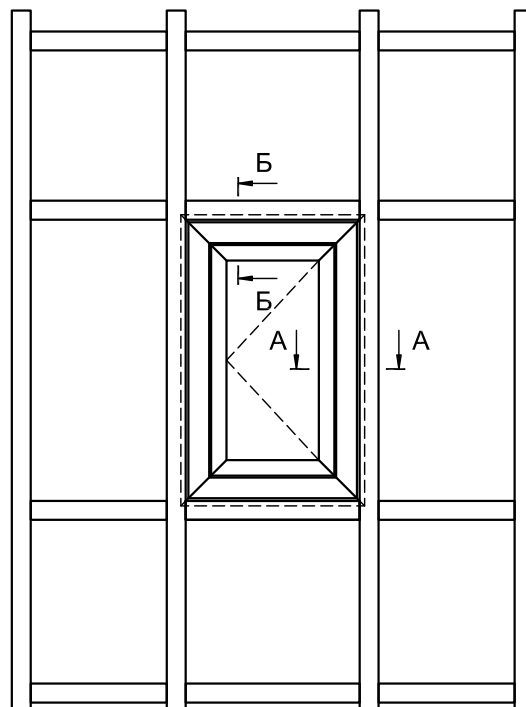
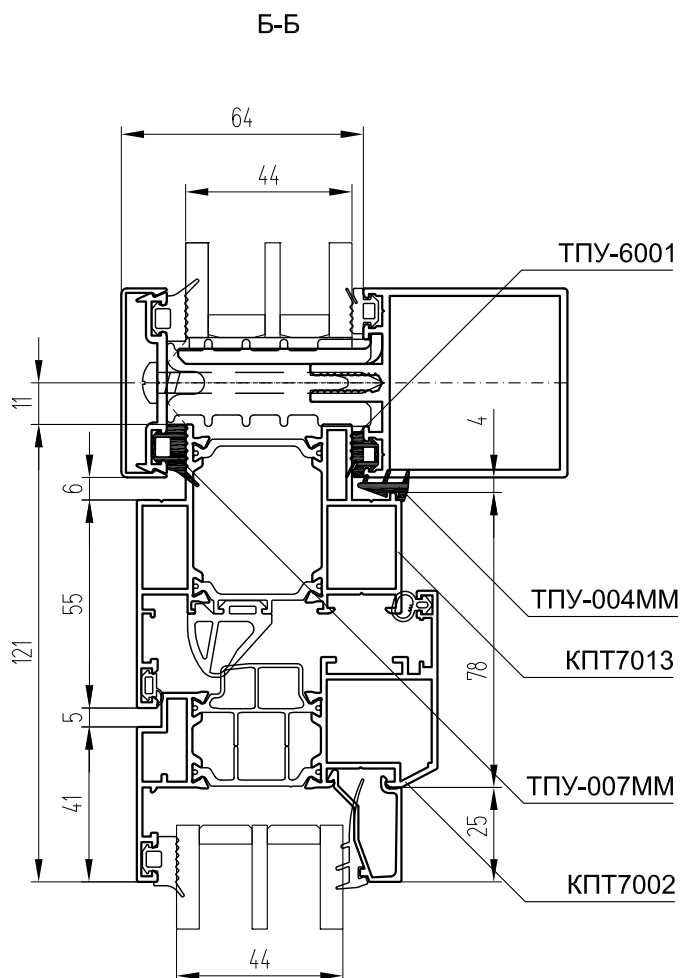
ОКНА, БАЛКОННЫЕ ДВЕРИ

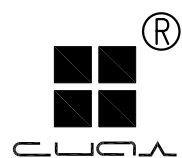
СИСТЕМА СИЛ КИТ70

Монтаж створки в витраж КП50К (со стеклопакетом S = 44 мм)

ОКНА, БАЛКОННЫЕ ДВЕРИ

система СИАЛ КПТ70

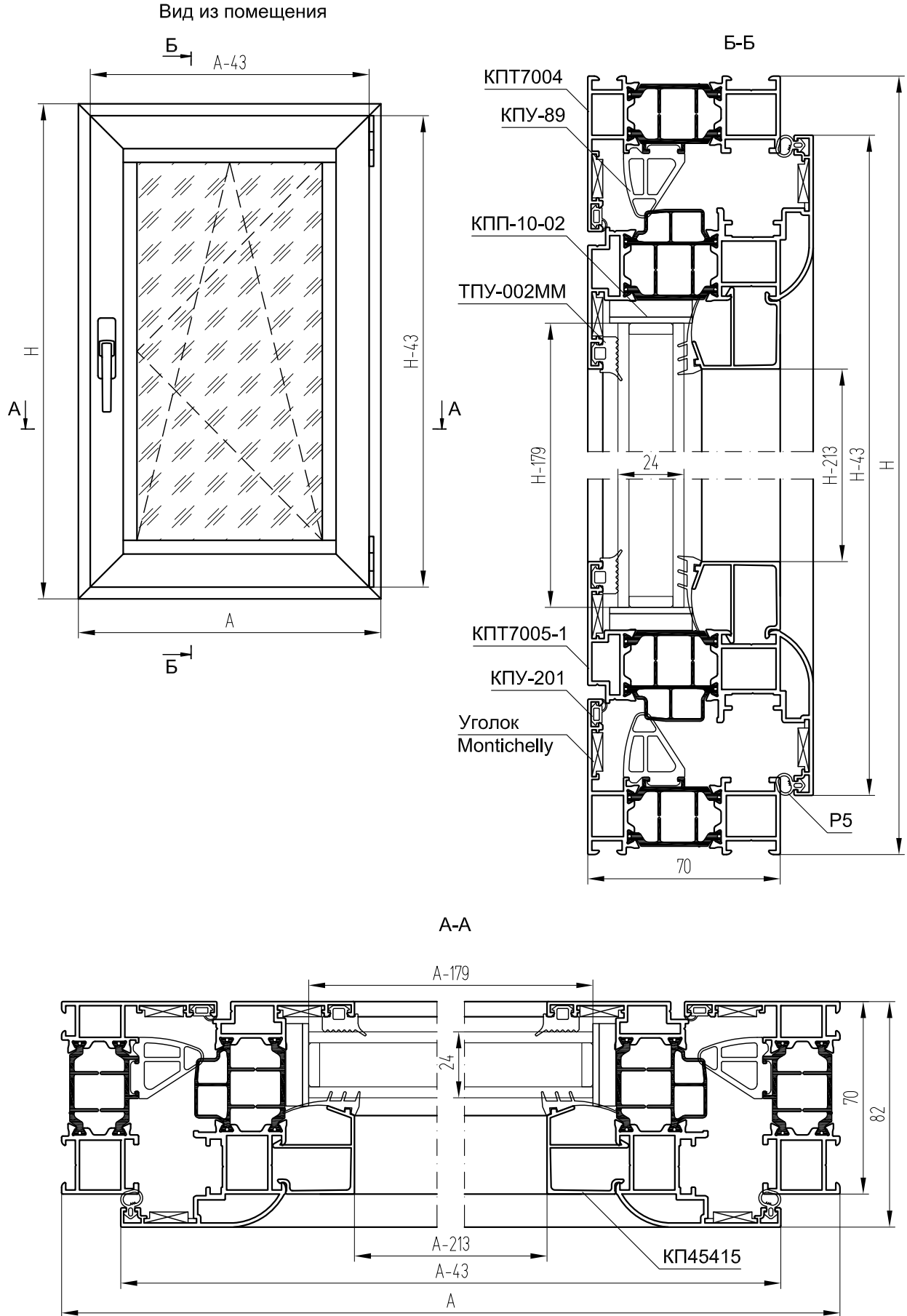




ОКНА, БАЛКОННЫЕ ДВЕРИ
С ФУРНИТУРОЙ SYNCRO (FAPIM)

Окно со створкой с поворотно-откидным открыванием под фурнитуру SYNCRO (Farim)

система СИАЛ КПП70 ОКНА, БАЛКОННЫЕ ДВЕРИ С ФУРНИТУРОЙ SYNCRO



ПРИМЕЧАНИЕ:

На разрезах крышки дренажных отверстий СТН-1013 и элементы фурнитуры условно не показаны.

КОМПЛЕКТУЮЩИЕ ИЗДЕЛИЯ

КПС 804-17,7 (КП4509-1-17,7)	Закладная рамы угловая L = 17,7 мм	4
КПС 804-11 (КП4509-1-11)	Закладная рамы угловая L = 11 мм	4
КПС 804-19,4 (КП4509-1-19,4)	Закладная створки угловая L = 19,4 мм	4
КПС 803-9,8 (КП45486-9,8)	Закладная створки угловая L = 9,8 мм	4
КПМ.07.01	Штифт Ø5x9,5	24
Montichelly	Уголок	12
КПП-10-02	Подкладка под заполнение	12
СТН-1013	Крышка дренажного отверстия	2
SYNCRO (Farim)	Комплект фурнитуры	1

АЛЮМИНИЕВЫЕ ПРОФИЛИ

ШИФР	НАЗНАЧЕНИЕ	РАЗМЕР	ВИД	КОЛ-ВО
КПТ7004	Стойка рамы	Н		2
КПТ7004	Перекладина рамы верхняя	А		1
КПТ7004	Перекладина рамы нижняя	А		1
КПТ7005-1	Стойка створки фурнитурная	Н - 43		1
КПТ7005-1	Стойка створки	Н - 43		1
КПТ7005-1	Перекладина створки верхняя	А - 43		1
КПТ7005-1	Перекладина створки нижняя	А - 43		1
КП45415	Штапик горизонтальный	А - 163		2
КП45415	Штапик вертикальный	Н - 213		2
КПС 027	Тяга горизонтальная верхняя	см. каталог		1
КПС 027	Тяга вертикальная левая	см. каталог		1
КПС 027	Тяга вертикальная правая	см. каталог		1

УПЛОТНИТЕЛИ

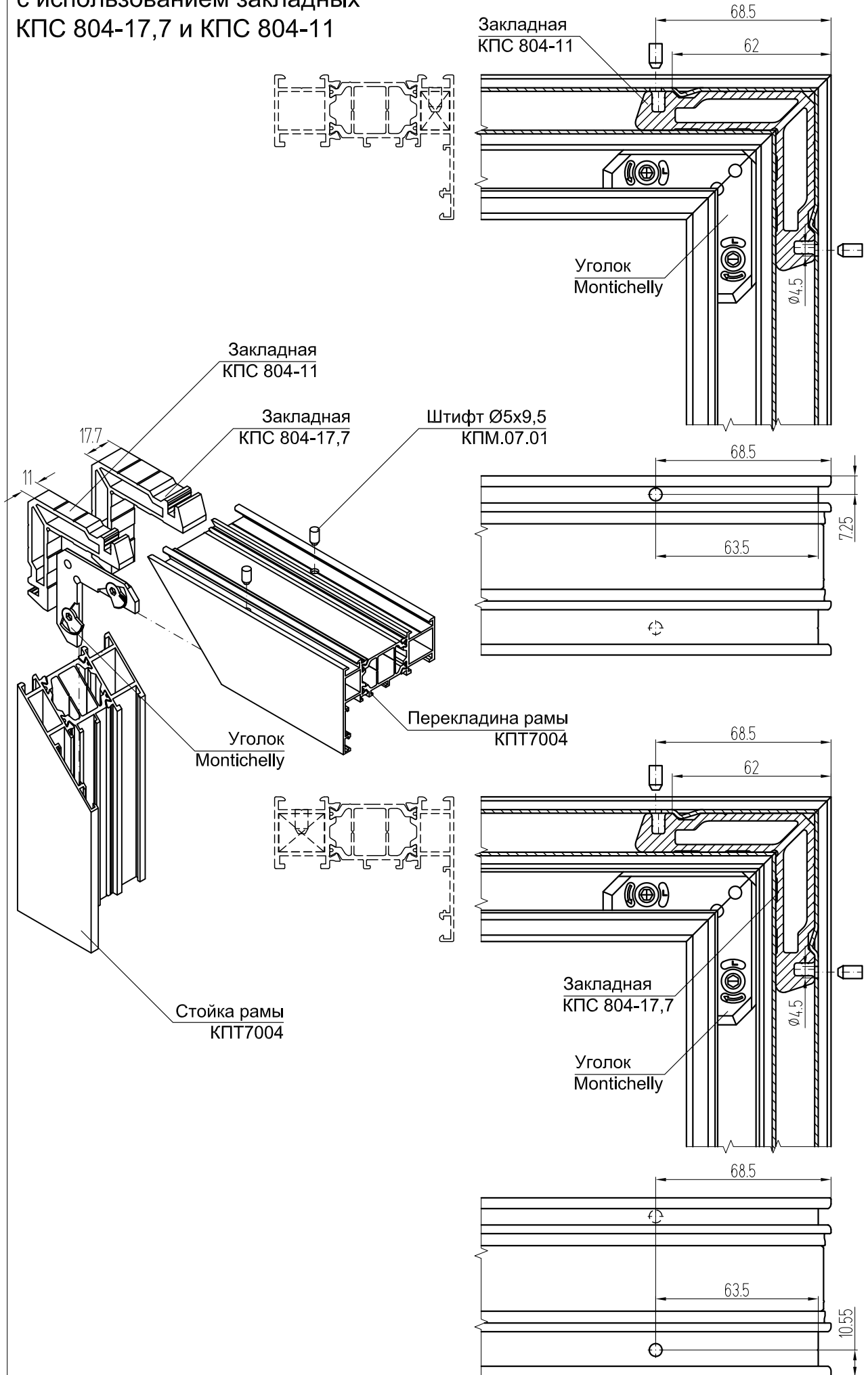
ТПУ-002ММ	Уплотнитель заполнения	$L = 2H + 2A - 0,59, \text{ м}$
ТПУ-004-01	Уплотнитель заполнения	$L = 2H + 2A - 0,59, \text{ м}$
КПУ-89	Уплотнитель притвора	$L = 2H + 2A - 0,172, \text{ м}$
КПУ-201	Уплотнитель притвора	$L = 2H + 2A - 0,18, \text{ м}$
Р5	Уплотнитель притвора	$L = 2H + 2A - 0,172, \text{ м}$

РАЗМЕРЫ ЗАПОЛНЕНИЯ

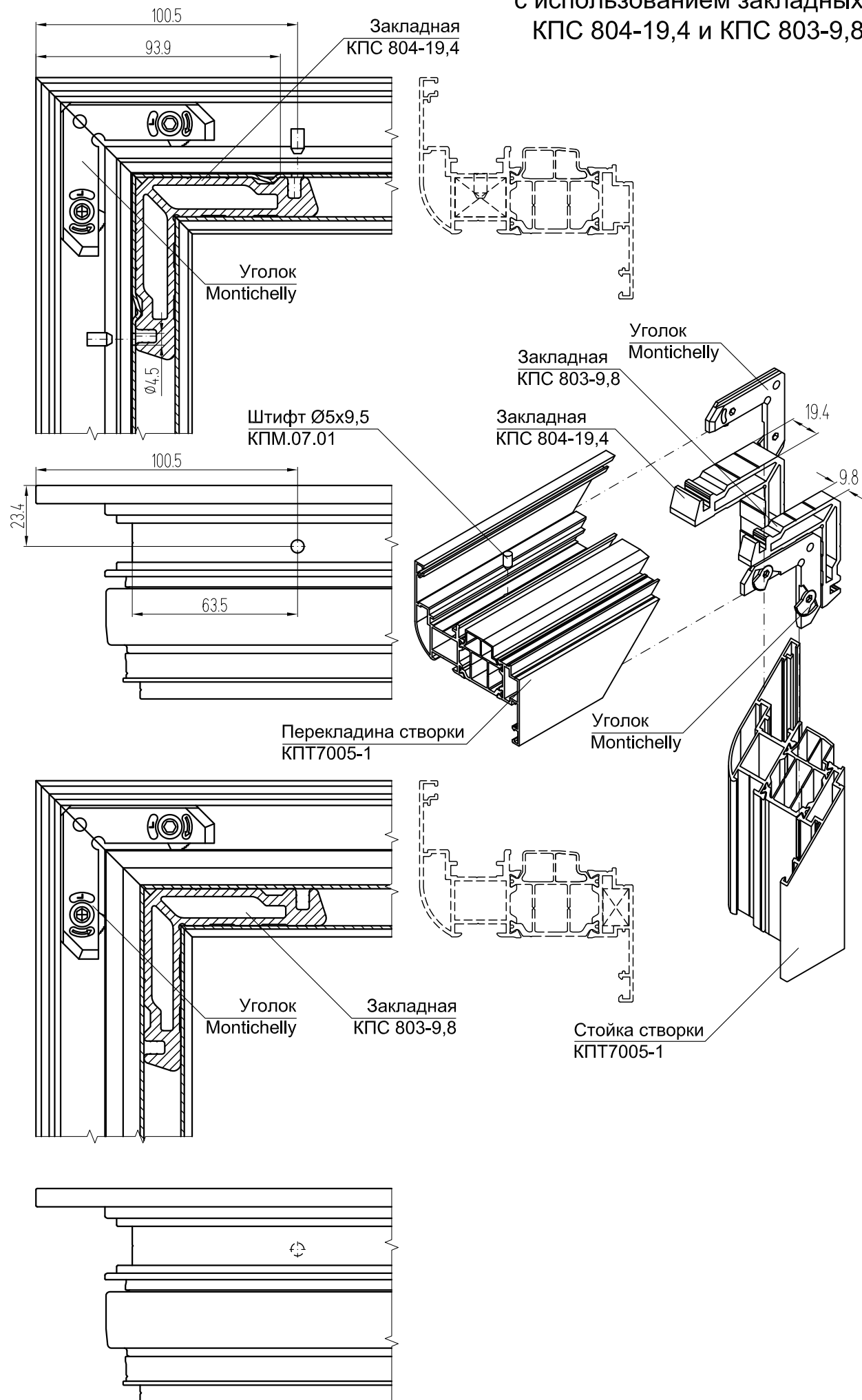
Стеклопакет S = 24 мм ГОСТ 24866-99	Н - 179	А - 179
-------------------------------------	---------	---------

Угловое соединение рамы окна КПТ7004
с использованием закладных
КПС 804-17,7 и КПС 804-11

система СИАЛ КПТ70 ОКНА, БАЛКОННЫЕ ДВЕРИ С ФУРНИТУРОЙ SYNCRO

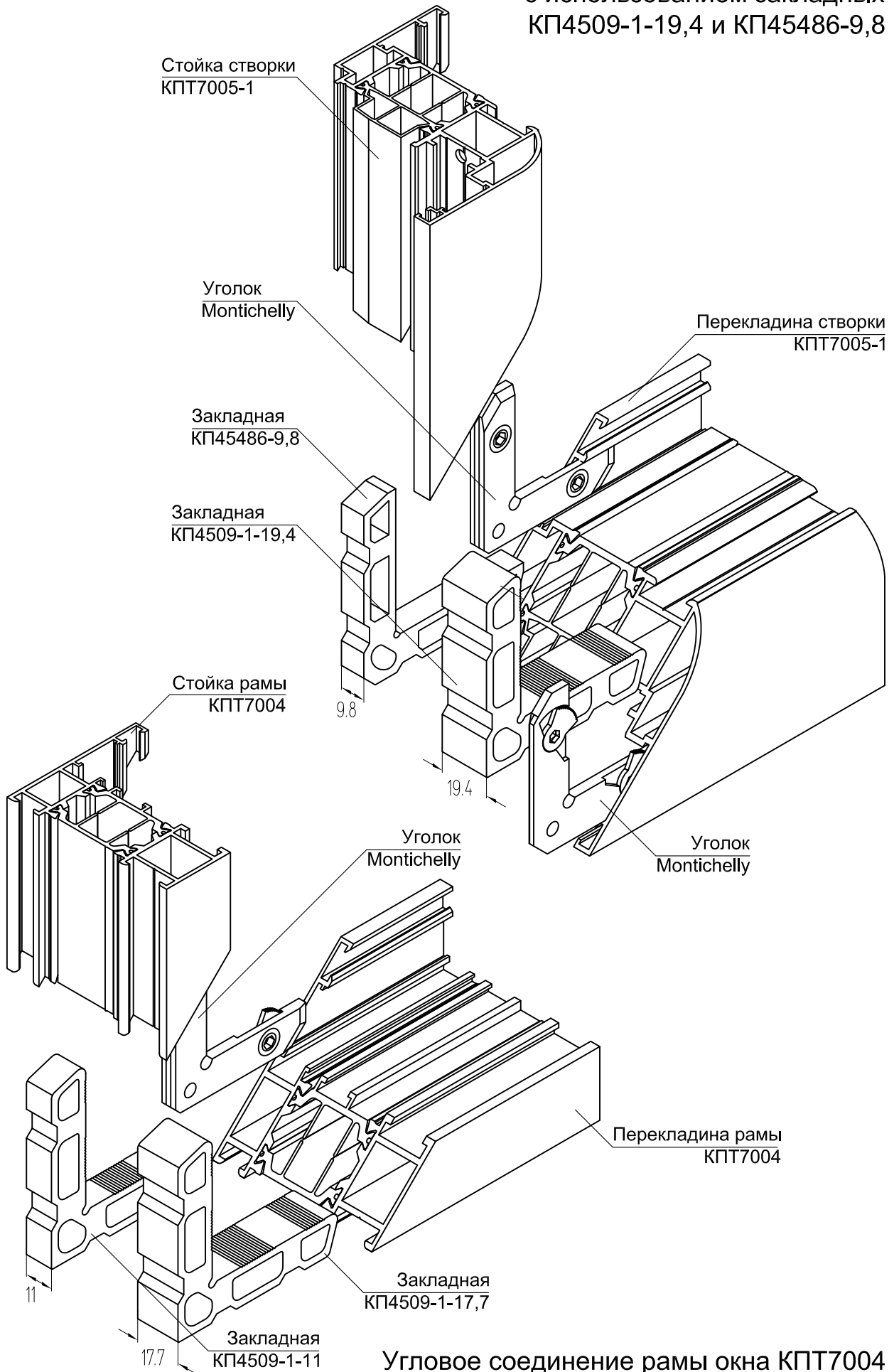


Угловое соединение створки окна КРТ7005-1
с использованием закладных
КПС 804-19,4 и КПС 803-9,8



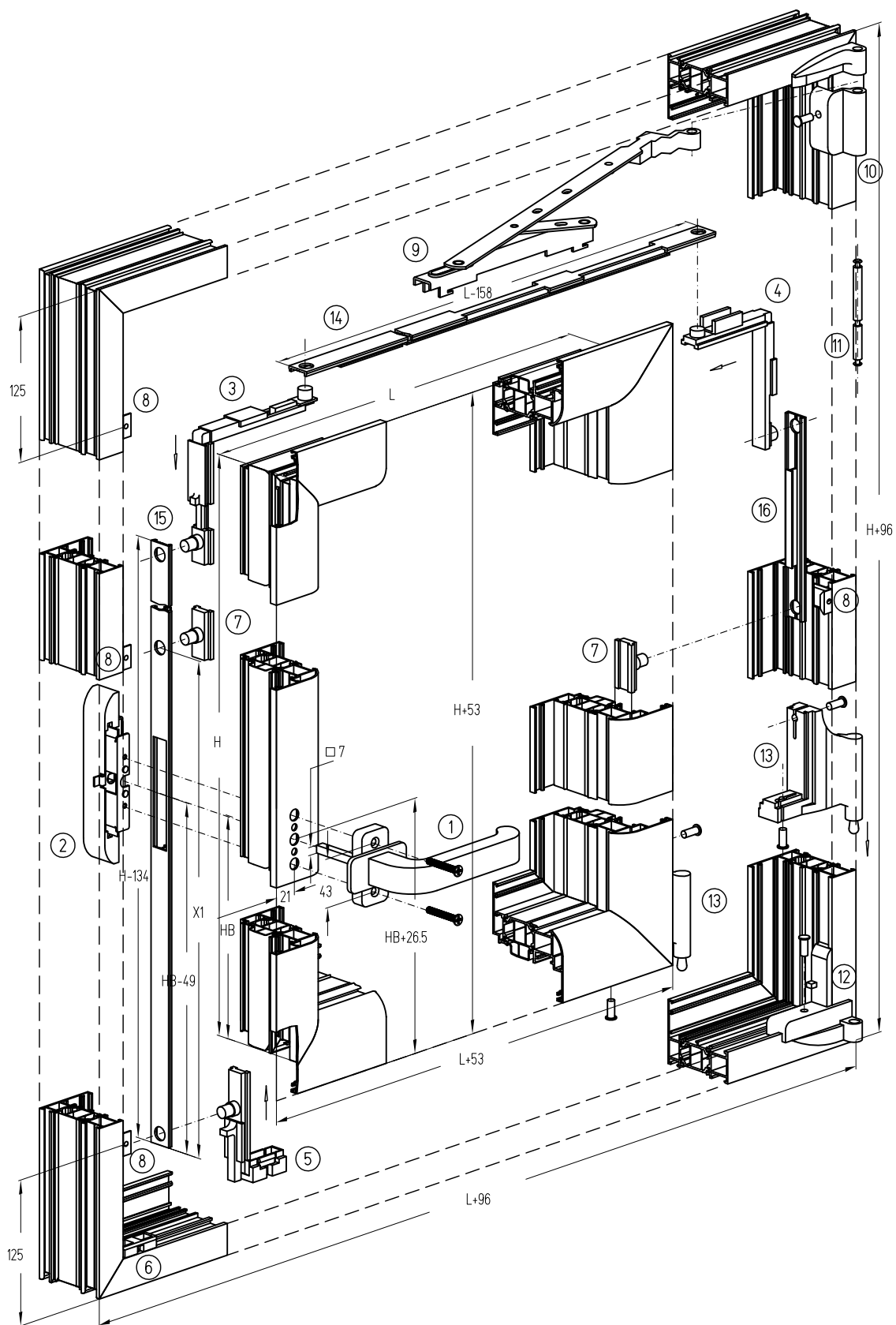
система СИЛ КРТ70 ОКНА, БАЛКОННЫЕ ДВЕРИ С ФУРНИТУРОЙ SYNCRO

Угловое соединение створки окна КПТ7005-1
с использованием закладных
КП4509-1-19,4 и КП45486-9,8



Угловое соединение рамы окна КПТ7004
с использованием закладных
КП4509-1-17,7 и КП4509-1-11

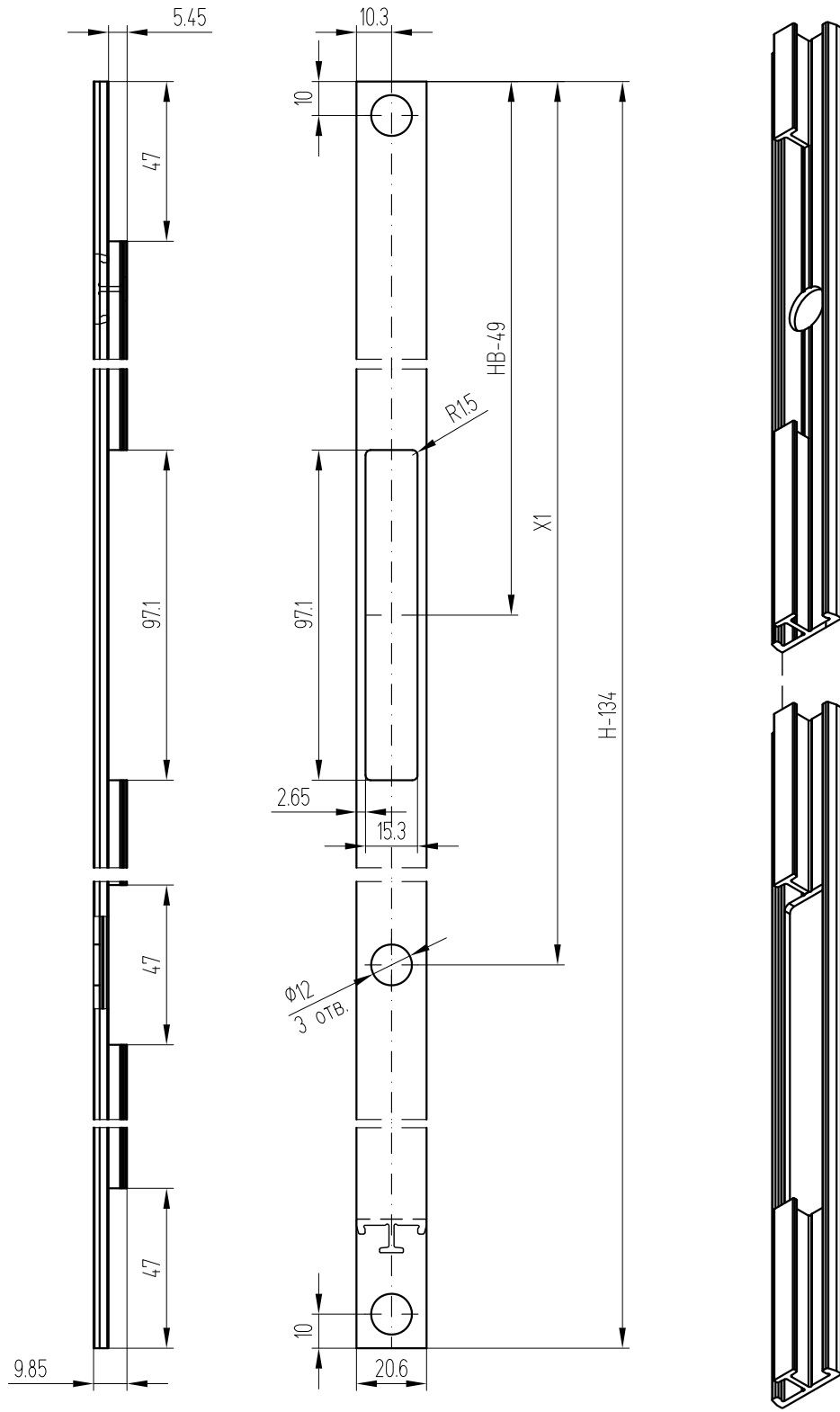
Комплект фурнитуры SYNCRO фирмы Farim
для поворотно-откидной створки окна



- | | |
|--------------------------------|--------------------------------|
| 1. Ручка | 9. Ножницы 1745A/B/C |
| 2. Замок 1701B | 10. Петля 1706D/S |
| 3. Угловой переключатель 1725 | 11. Ось петли 1706D/S |
| 4. Угловой переключатель 1722 | 12. Петля 1705D/S |
| 5. Откидной переключатель 1728 | 13. Петля 1707D/S |
| 6. Опора 1735D/S | 14. Планка ножниц КПС 027 |
| 7. Запорный элемент 1740 | 15. Планка передвижная КПС 027 |
| 8. Ответная планка 1744/1745 | 16. Планка передвижная КПС 027 |

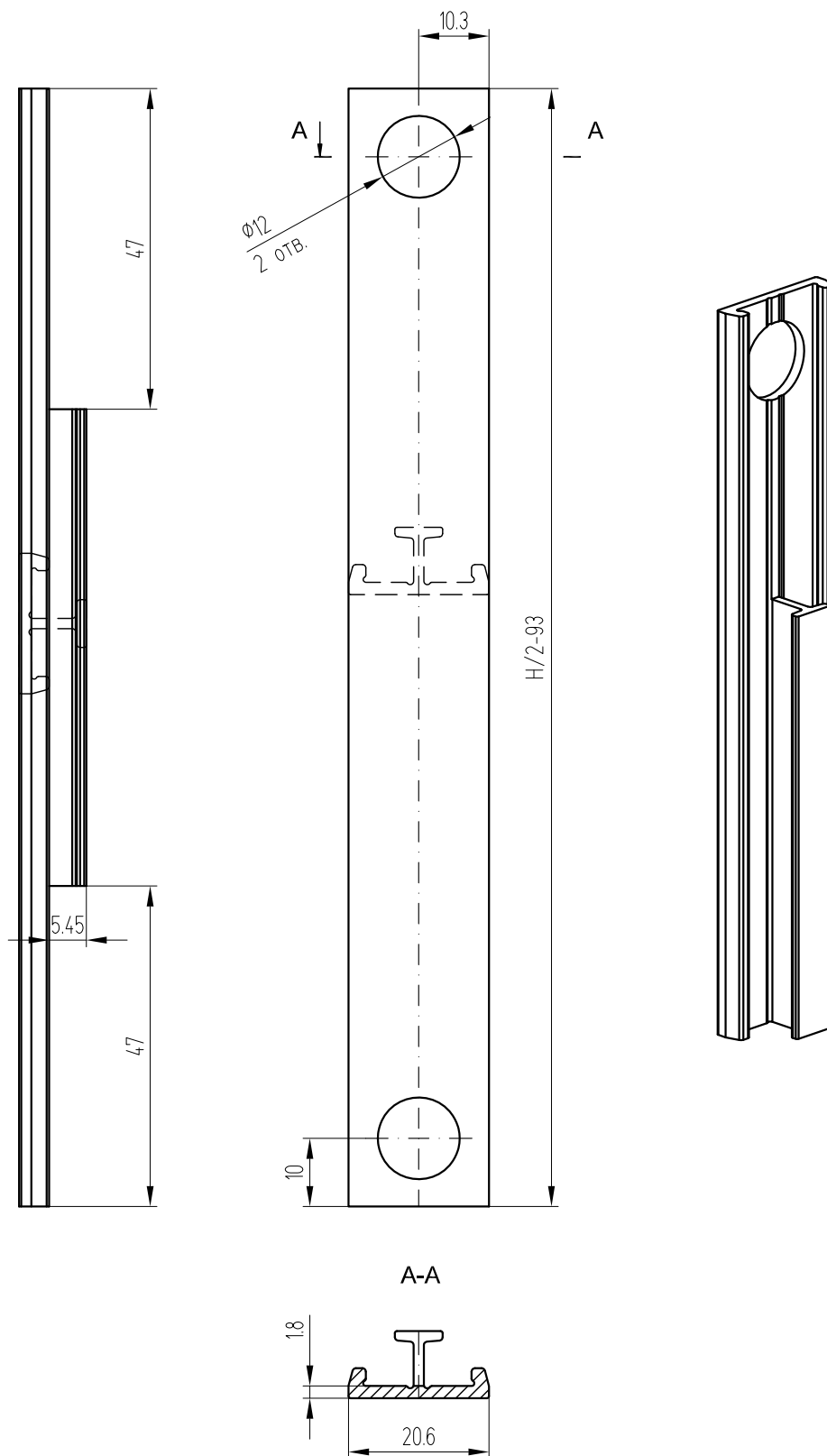
система СИАЛ КИТ70 ОКНА, БАЛКОННЫЕ ДВЕРИ С ФУРНИТУРОЙ SYNCRO

Тяга вертикальная левая



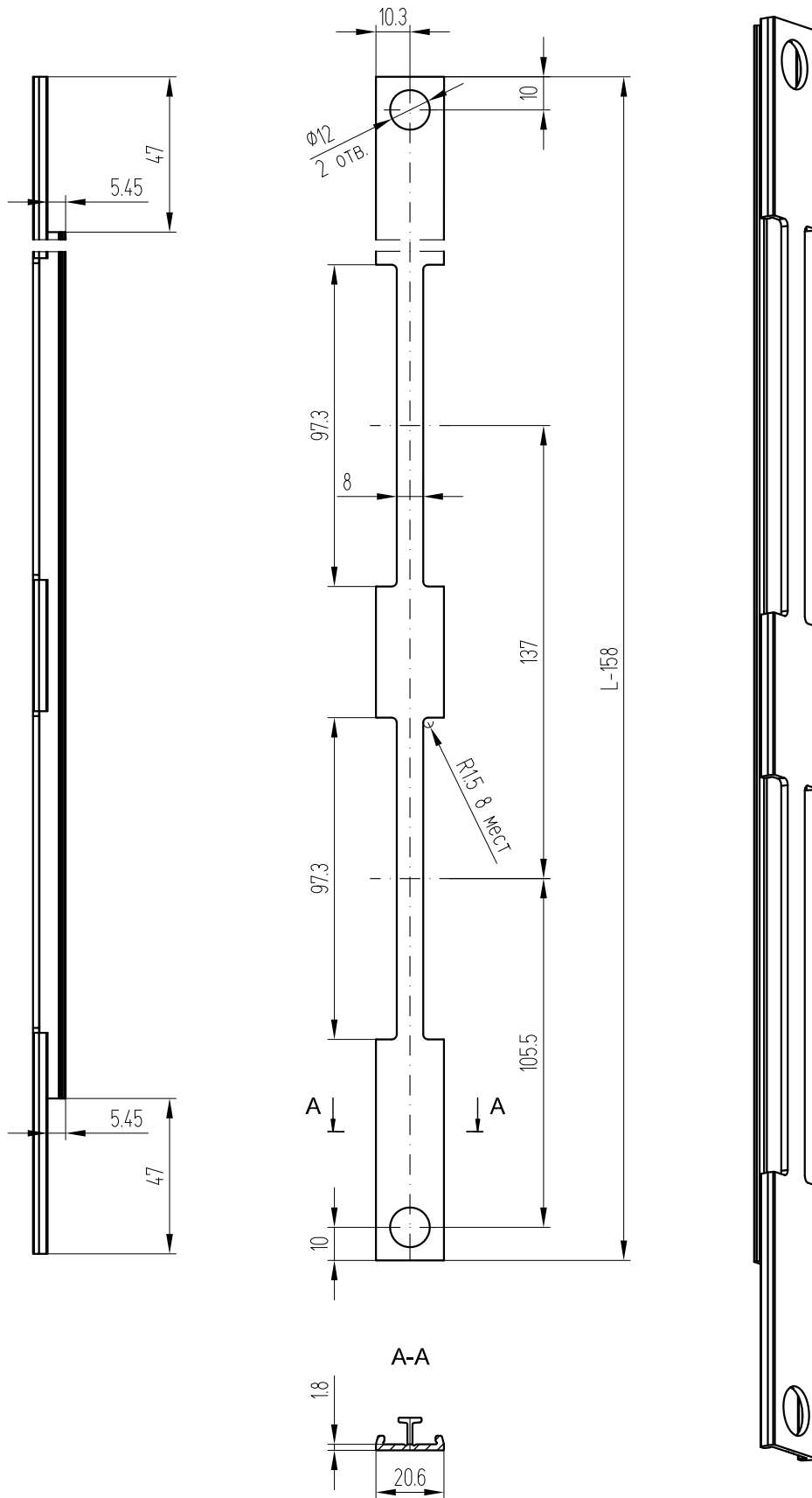
ПРИМЕЧАНИЕ:
Размеры Н, НВ, L и X1 указаны на схеме фурнитуры.

Тяга вертикальная правая



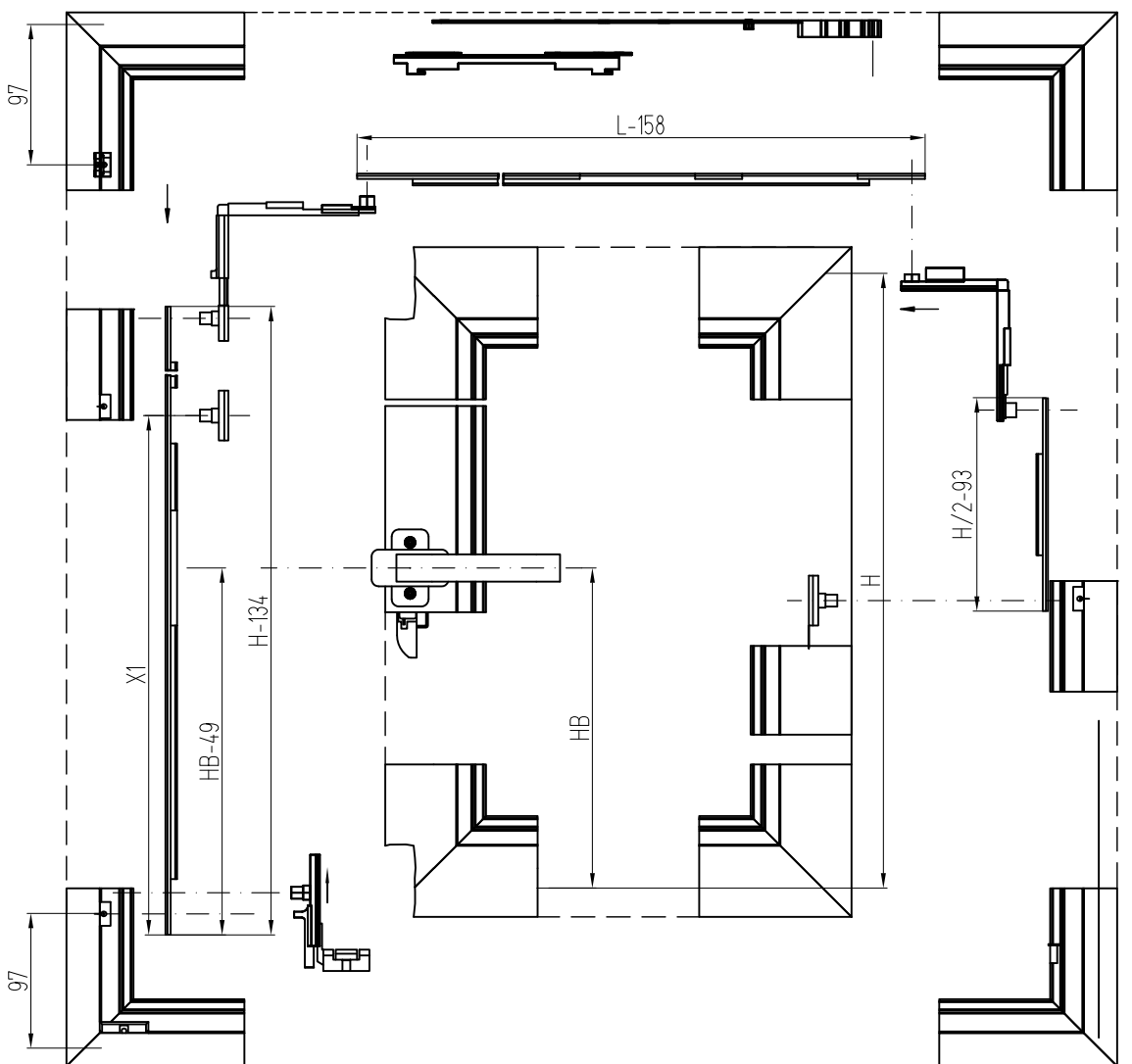
система СИАЛ КШТ70 ОКНА, БАЛКОННЫЕ ДВЕРИ С ФУРНИТУРОЙ SYNCRO

Тяга горизонтальная верхняя



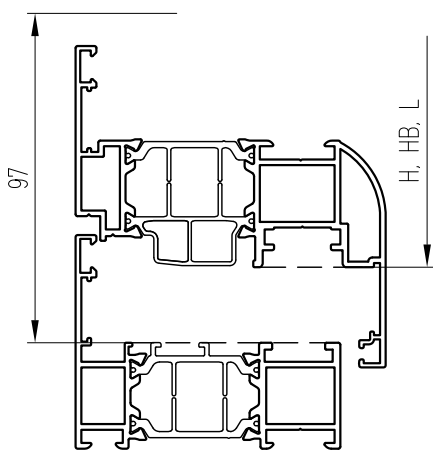
ПРИМЕЧАНИЕ:
Размеры Н, НВ, L и X1 указаны на схеме фурнитуры.

Схема размеров для планок



Расчет размера X1

База для отсчета
размеров



- $HB > H/2 + 123 \longrightarrow X1 = H/2 - 67$
- $HB < H/2 - 123 \longrightarrow X1 = H/2 - 67$
- $HB > H/2 - 123$ и $HB < H/2 \longrightarrow X1 = H/2 + 56$
- $HB > H/2$ и $HB < H/2 + 123 \longrightarrow X1 = H/2 - 190$

ОГРАНИЧЕНИЯ ПАРАМЕТРОВ

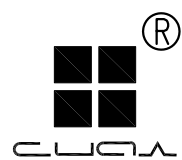
		MIN	MAX
L		1715A	348 800
		1715B	479 1200
		1715C	729 1450
H		900	2100
HB		1/4H	H - 200

система

СИАЛ КШТ70

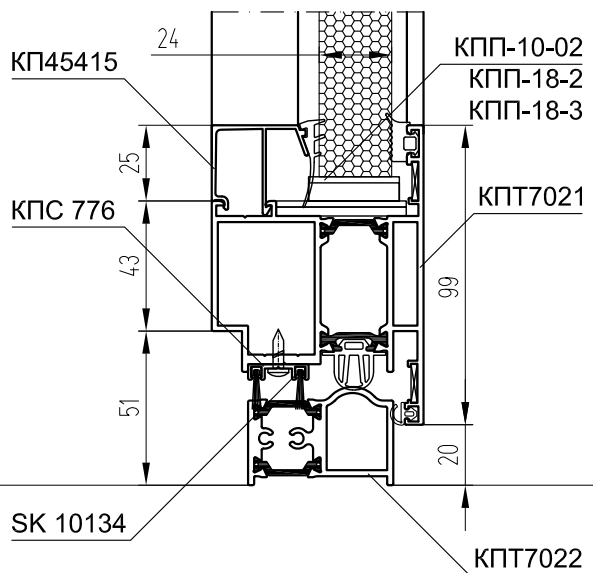
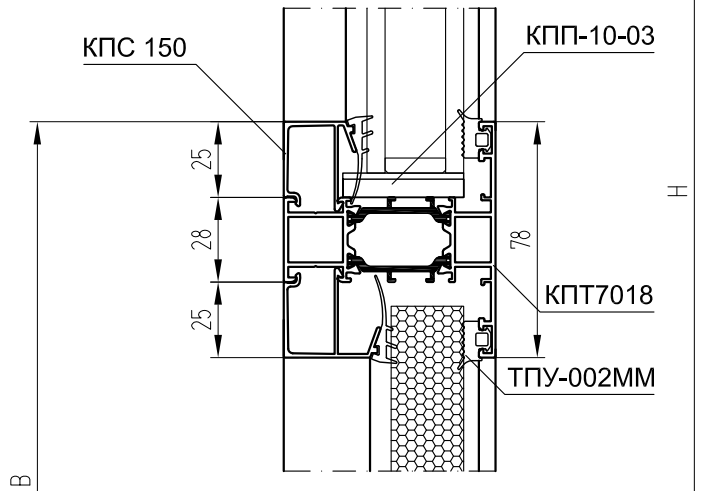
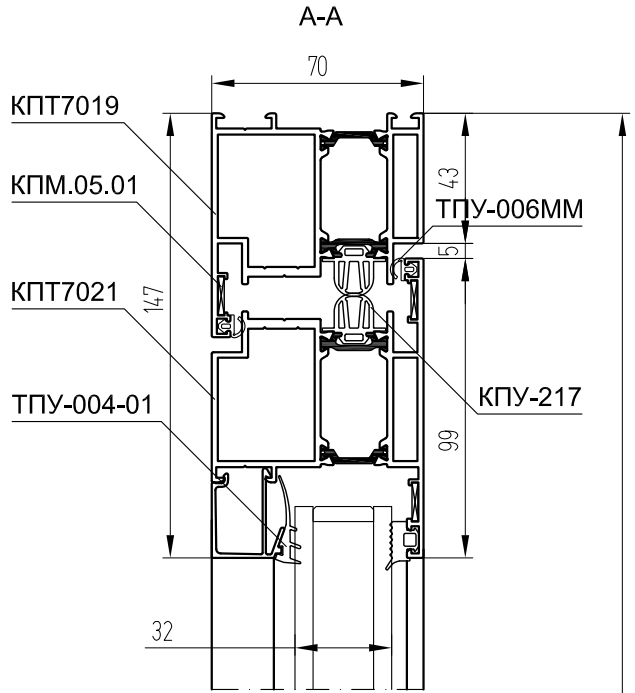
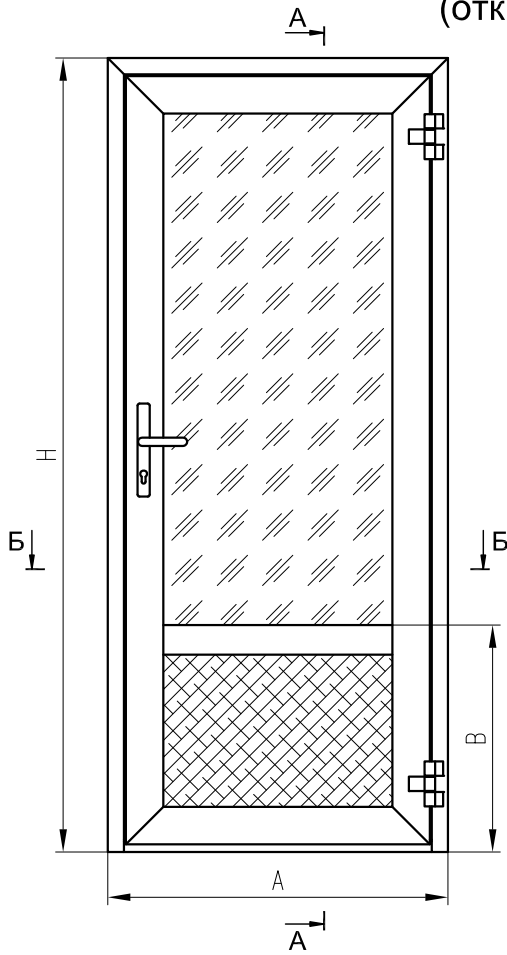
ОКНА, БАЛКОННЫЕ ДВЕРИ С ФУРНИТУРОЙ SYNCRO

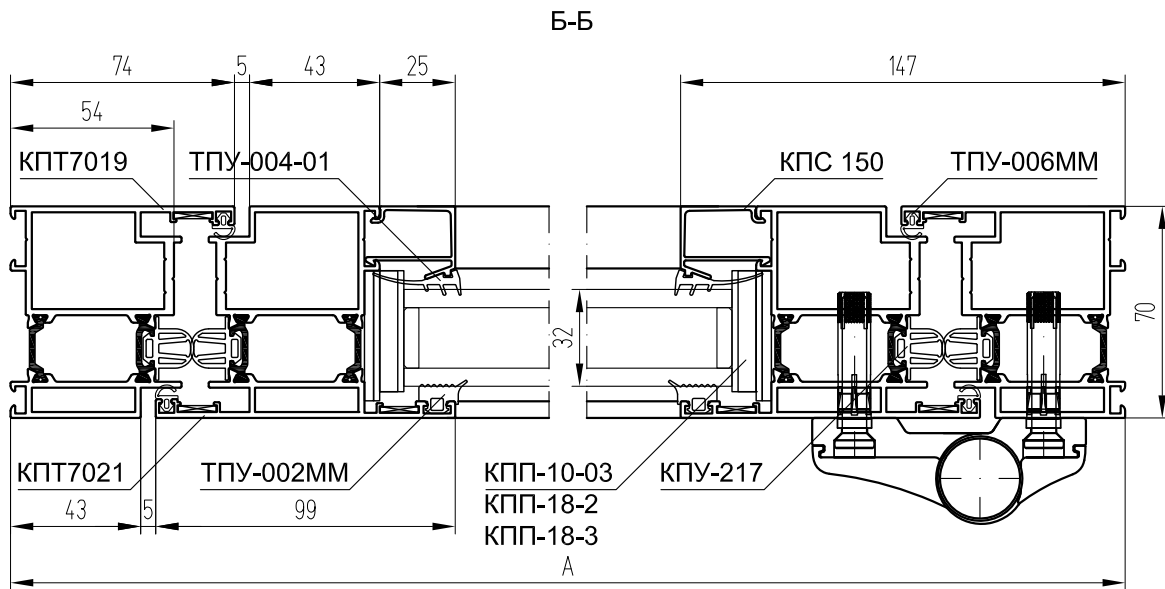




БЕСШТУЛЬПОВЫЕ ДВЕРИ

Одностворчатая дверь (открывание наружу)

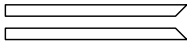
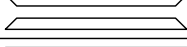
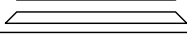
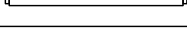
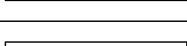
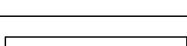
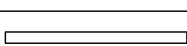
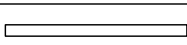
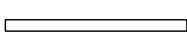




КОМПЛЕКТУЮЩИЕ ИЗДЕЛИЯ

КПС 826-7,6 (КП45430-7,6)	Закладная рамы угловая L = 7,6 мм	2
КПС 827-21,6 (КПС 749-21,6)	Закладная рамы угловая L = 21,6 мм	2
КПС 826-7,6 (КП45430-7,6)	Закладная створки угловая L = 7,6 мм	4
КПС 827-21,6 (КПС 749-21,6)	Закладная створки угловая L = 21,6 мм	4
КП45417-14,5	Закладная Т-обр. соединения L = 14,5 мм	2
КП45418-14,5	Закладная Т-обр. соединения L = 14,5 мм	2
КПМ.04.01	Штифт Ø5,2x25	4
КПМ.07.02	Штифт Ø5x14	16
КПМ.05.01	Уголок	10
КПП-10-02	Подкладка под заполнение	8
КПП-10-03	Подкладка под заполнение	8
КПП-18-2	Подкладка под заполнение	6
КПП-18-3	Подкладка под заполнение	6
	Комплект накладных петель	2
КАЛЕ 153-30	Замок с фалевой защелкой	1
КАЛЕ 164BN	Профильный цилиндр 35x10x45 = 90 мм	1
СТН-1700-13	Нажимной гарнитур	1

АЛЮМИНИЕВЫЕ ПРОФИЛИ

ШИФР	НАЗНАЧЕНИЕ	РАЗМЕР	ВИД	КОЛ-ВО
КПТ7019	Стойка рамы	Н		2
КПТ7019	Переключатель рамы	А		1
КПТ7021	Стойка полотна	Н - 68		2
КПТ7021	Переключатель полотна	А - 96		2
КПТ7018	Переключатель полотна средняя	А - 244		1
КПТ7022	А - 108		1	
КПС 150	Штапик вертикальный	Н - В - 147		2
КП45415	Штапик вертикальный	В - 197		2
КПС 150	Штапик горизонтальный	А - 244		2
КП45415	Штапик горизонтальный	А - 244		2
КПС 776	Держатель	А - 136		1

УПЛОТНИТЕЛИ

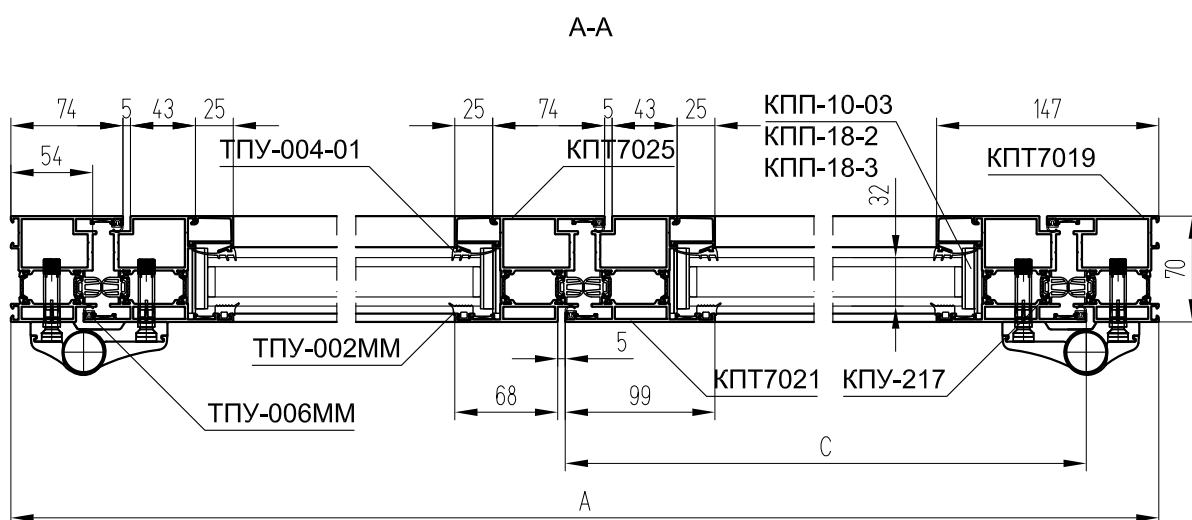
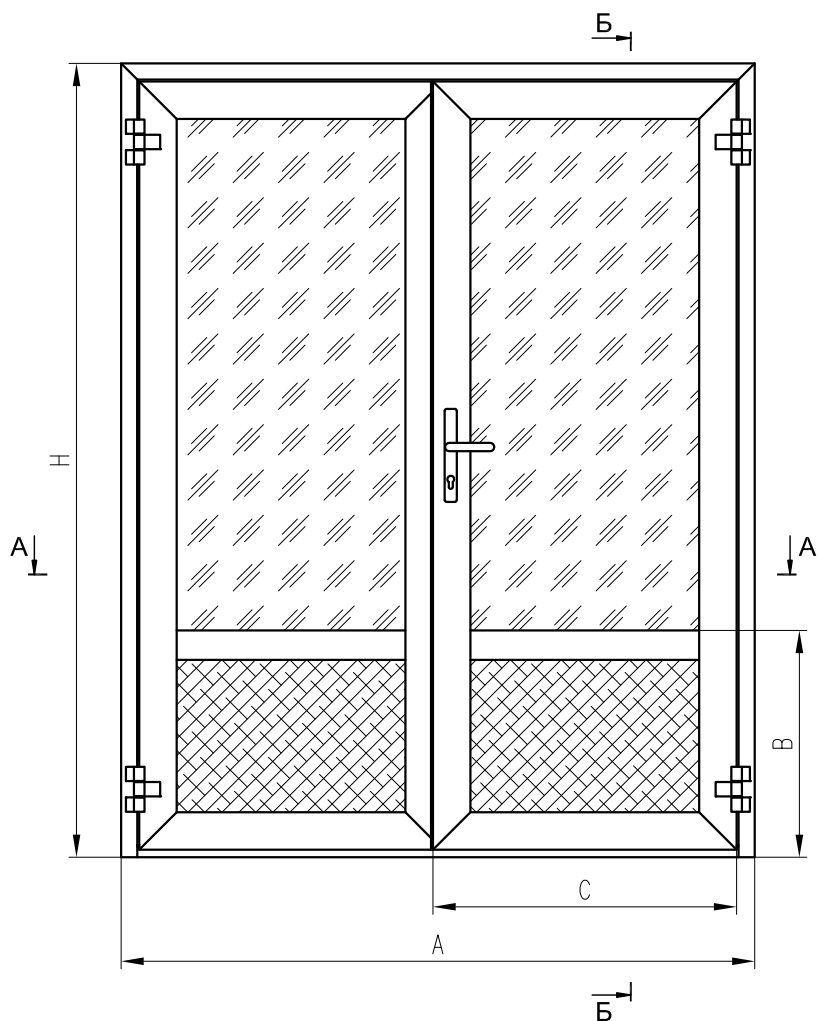
ТПУ-002ММ	Уплотнитель заполнения	$L = 2H + 4A - 1,664, \text{ м}$
ТПУ-004-01	Уплотнитель заполнения	$L = 2H + 4A - 1,664, \text{ м}$
ТПУ-006ММ	Уплотнитель притвора	$L = 4H + 3A - 0,56, \text{ м}$
КПУ-217	Уплотнитель притвора	$L = 4H + 3A - 0,56, \text{ м}$
СК 10134	Щеточный уплотнитель	$L = 2A - 0,272, \text{ м}$

РАЗМЕРЫ ЗАПОЛНЕНИЯ

Стеклопакет S = 32 мм ГОСТ 24866-99	Н - В - 113	А - 260
Сендвич-панель S = 24 мм	В - 163	А - 260



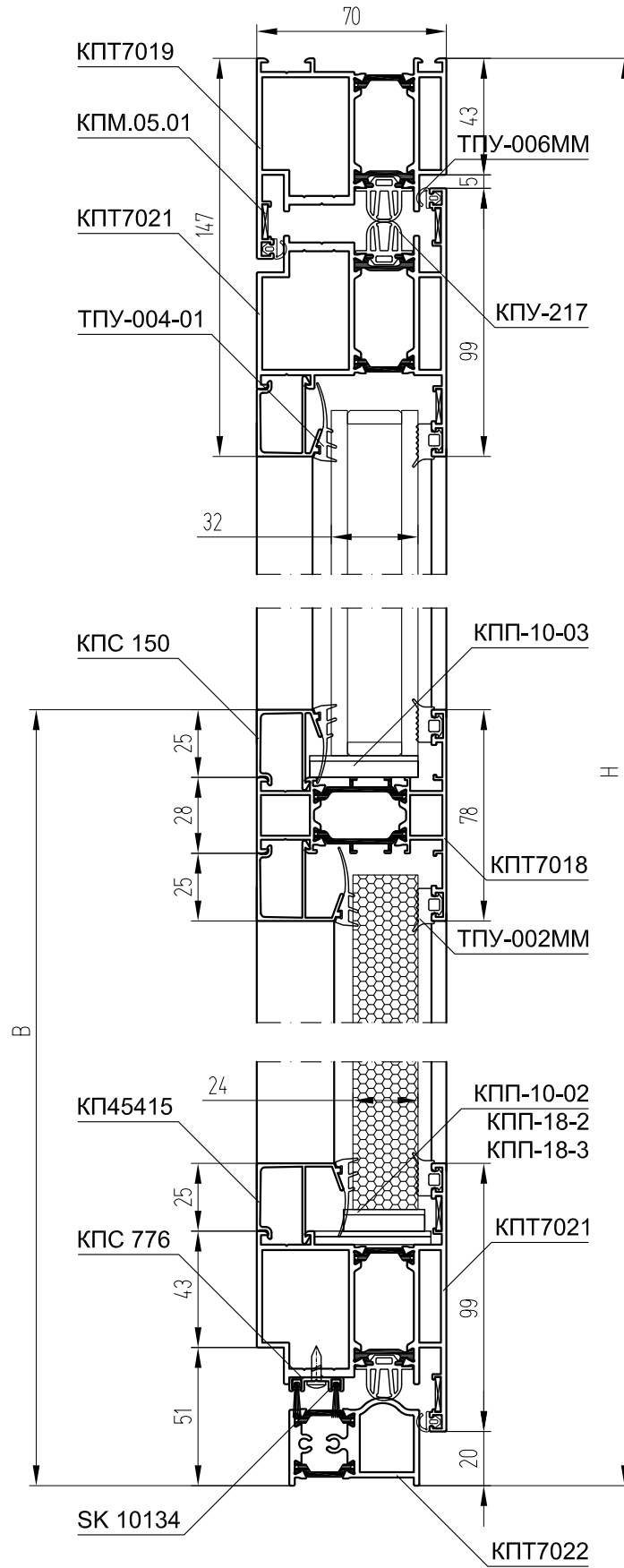
Двухстворчатая дверь (открывание наружу)



БЕСШТУЛЬПОВЫЕ ДВЕРИ

система СИАЛ КПП70

Б-Б



КОМПЛЕКТУЮЩИЕ ИЗДЕЛИЯ

КПС 826-7,6 (КП45430-7,6)	Закладная рамы угловая L = 7,6 мм	2
КПС 827-21,6 (КПС 749-21,6)	Закладная рамы угловая L = 21,6 мм	2
КПС 826-7,6 (КП45430-7,6)	Закладная створки угловая L = 7,6 мм	8
КПС 827-21,6 (КПС 749-21,6)	Закладная створки угловая L = 21,6 мм	8
КП45417-14,5	Закладная Т-обр. соединения L = 14,5 мм	4
КП45418-14,5	Закладная Т-обр. соединения L = 14,5 мм	4
КПМ.04.01	Штифт Ø5,2x25	8
КПМ.07.02	Штифт Ø5x14	24
КПМ.05.01	Уголок	18
КПП-10-02	Подкладка под заполнение	16
КПП-10-03	Подкладка под заполнение	16
КПП-18-2	Подкладка под заполнение	12
КПП-18-3	Подкладка под заполнение	12
	Комплект накладных петель	4
KALE 153-30	Замок с фалевой защелкой	1
KALE 164BN	Профильный цилиндр 35x10x45 = 90 мм	1
СТН-1700-13	Нажимной гарнитур	1
КПП-36	Заглушка	2
КПП-36-1	Заглушка	2
	Шпингалет накладной	2

АЛЮМИНИЕВЫЕ ПРОФИЛИ

ШИФР	НАЗНАЧЕНИЕ	РАЗМЕР ДЛЯ 2-СТВ. ДВЕРИ	РАЗМЕР ДЛЯ 1,5-СТВ. ДВЕРИ	ВИД	КОЛ-ВО
КПТ7019	Стойка рамы	Н	Н		2
КПТ7019	Перекладина рамы	А	А		1
КПТ7021	Стойка полотна ("раб.")	Н - 68	Н - 68		2
КПТ7021	Стойка полотна ("лен.")	Н - 68	Н - 68		1
КПТ7025	Стойка полотна ("лен.") заготовка	Н - 68	Н - 68		1
КПТ7021	Перекладина полотна ("раб.")	А/2 - 35	С		2
КПТ7021	Перекладина полотна ("лен.") заг.	А/2 - 35	А - С - 70		1+1
КПТ7018	Перекладина полотна средняя ("раб.")	А/2 - 183	С - 148		1
КПТ7018	Перекладина полотна средняя ("лен.")	А/2 - 183	А - С - 218		1
КПТ7022	Порог	А - 108	А - 108		1
КПС 150	Штапик вертикальный	Н - В - 147	Н - В - 147		4
КП45415	Штапик вертикальный	В - 197	В - 197		4
КПС 150	Штапик горизонтальный	А/2 - 183	С - 148		2
КПС 150	Штапик горизонтальный	А/2 - 183	А - С - 218		2
КП45415	Штапик горизонтальный	А/2 - 183	С - 148		2
КП45415	Штапик горизонтальный	А/2 - 183	А - С - 218		2
КПС 776	Держатель ("раб.")	А/2 - 75	С - 40		1
КПС 776	Держатель ("лен.")	А/2 - 75	А - С - 110		1

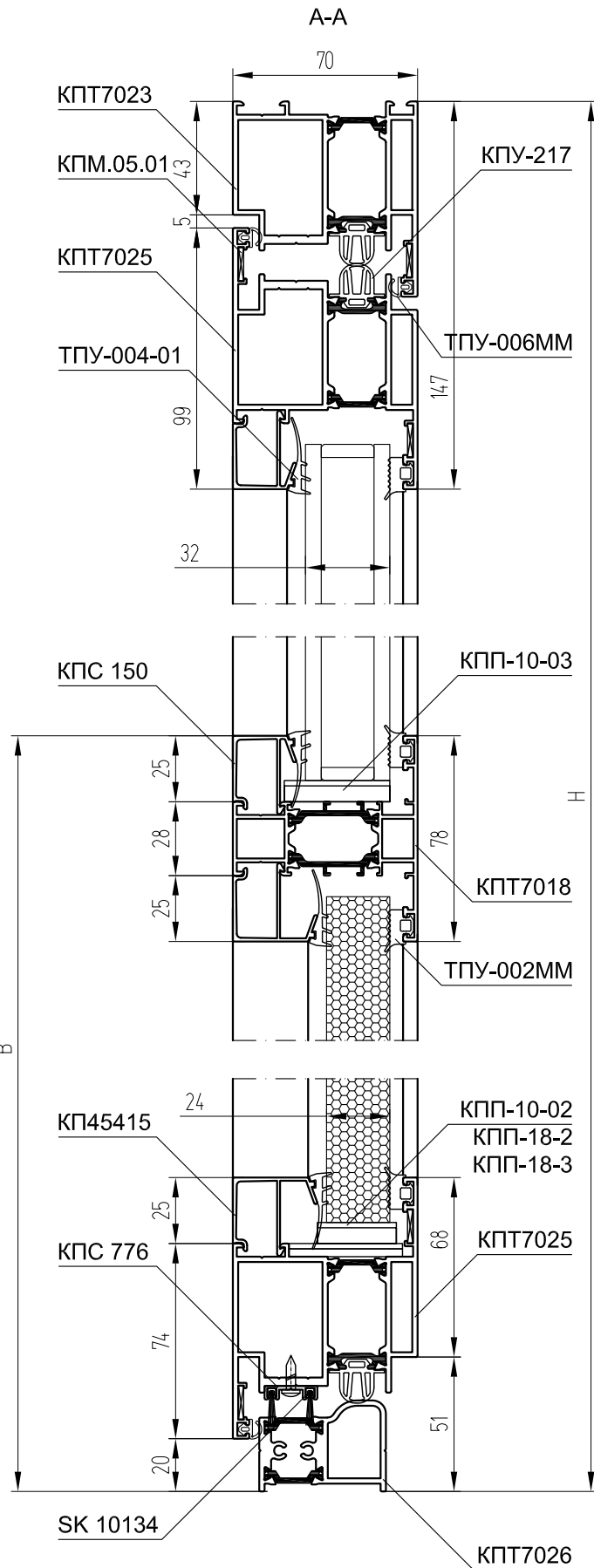
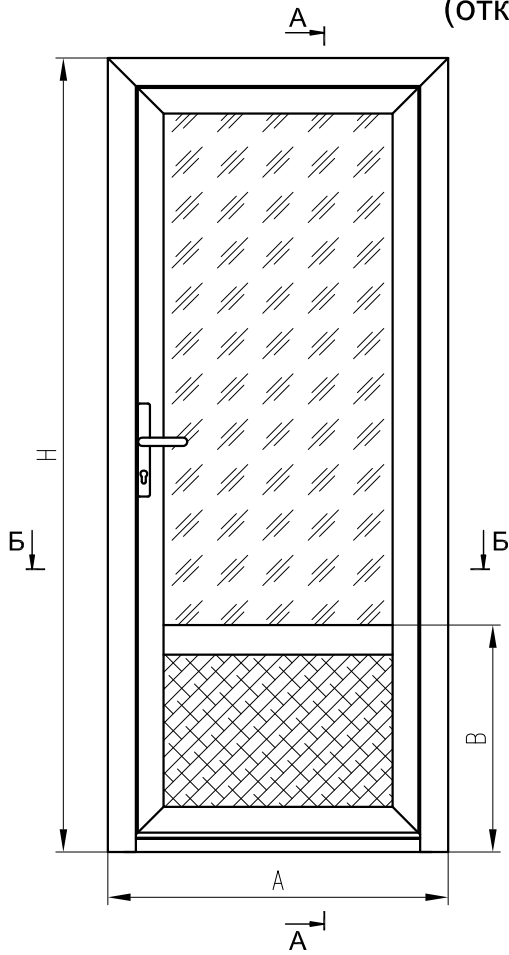
УПЛОТНИТЕЛИ

ТПУ-002ММ	Уплотнитель заполнения	$L = 4H + 4A - 2,84, \text{ м}$
ТПУ-004-01	Уплотнитель заполнения	$L = 4H + 4A - 2,84, \text{ м}$
ТПУ-006ММ	Уплотнитель притвора	$L = 6H + 3A - 0,618, \text{ м}$
КПУ-217	Уплотнитель притвора	$L = 6H + 3A - 0,618, \text{ м}$
SK 10134	Щеточный уплотнитель	$L = 2A - 0,3, \text{ м}$

РАЗМЕРЫ ЗАПОЛНЕНИЯ

Стеклопакет S = 32 мм ГОСТ 24866-99	Н - В - 113	А/2 - 199	С - 164
Стеклопакет S = 32 мм ГОСТ 24866-99	Н - В - 113	А/2 - 199	А - С - 234
Сендвич-панель S = 24 мм	В - 163	А/2 - 199	С - 164
Сендвич-панель S = 24 мм	В - 163	А/2 - 199	А - С - 234

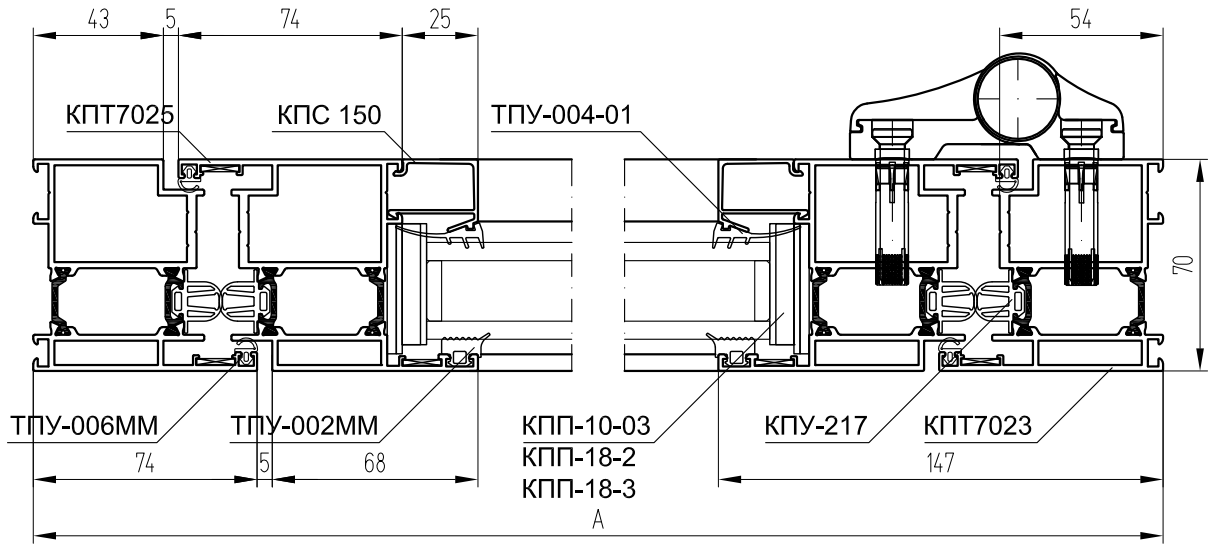
Одностворчатая дверь (открывание внутрь)



БЕСШТУЛЬПОВЫЕ ДВЕРИ

система СИАЛ КПТ70

Б-Б



КОМПЛЕКТУЮЩИЕ ИЗДЕЛИЯ

КПС 826-7,6 (КП45430-7,6)	Закладная рамы угловая L = 7,6 мм	2
КПС 827-21,6 (КПС 749-21,6)	Закладная рамы угловая L = 21,6 мм	2
КПС 826-7,6 (КП45430-7,6)	Закладная створки угловая L = 7,6 мм	4
КПС 827-21,6 (КПС 749-21,6)	Закладная створки угловая L = 21,6 мм	4
КП45417-14,5	Закладная Т-обр. соединения L = 14,5 мм	2
КП45418-14,5	Закладная Т-обр. соединения L = 14,5 мм	2
КПМ.04.01	Штифт Ø5,2x25	4
КПМ.07.02	Штифт Ø5x14	16
КПМ.05.01	Уголок	10
КПП-10-02	Подкладка под заполнение	8
КПП-10-03	Подкладка под заполнение	8
КПП-18-2	Подкладка под заполнение	6
КПП-18-3	Подкладка под заполнение	6
	Комплект накладных петель	2
KALE 153-30	Замок с фалевой защелкой	1
KALE 164BN	Профильный цилиндр 35x10x45 = 90 мм	1
СТН-1700-13	Нажимной гарнитур	1

АЛЮМИНИЕВЫЕ ПРОФИЛИ



ШИФР	НАЗНАЧЕНИЕ	РАЗМЕР	ВИД	КОЛ-ВО
КПТ7023	Стойка рамы	Н		2
КПТ7023	Перекладина рамы	А		1
КПТ7025	Стойка полотна	Н - 68		2
КПТ7025	Перекладина полотна	А - 96		2
КПТ7018	Перекладина полотна средняя	А - 244		1
КПТ7026	Порог	А - 108		1
КПС 150	Штапик вертикальный	Н - В - 147		2
КП45415	Штапик вертикальный	В - 197		2
КПС 150	Штапик горизонтальный	А - 244		2
КП45415	Штапик горизонтальный	А - 244		2
КПС 776	Держатель	А - 136		1

УПЛОТНИТЕЛИ

ТПУ-002ММ	Уплотнитель заполнения	$L = 2H + 4A - 1,664, \text{ м}$
ТПУ-004-01	Уплотнитель заполнения	$L = 2H + 4A - 1,664, \text{ м}$
ТПУ-006ММ	Уплотнитель притвора	$L = 4H + 3A - 0,56, \text{ м}$
КПУ-217	Уплотнитель притвора	$L = 4H + 3A - 0,56, \text{ м}$
SK 10134	Щеточный уплотнитель	$L = 2A - 0,272, \text{ м}$

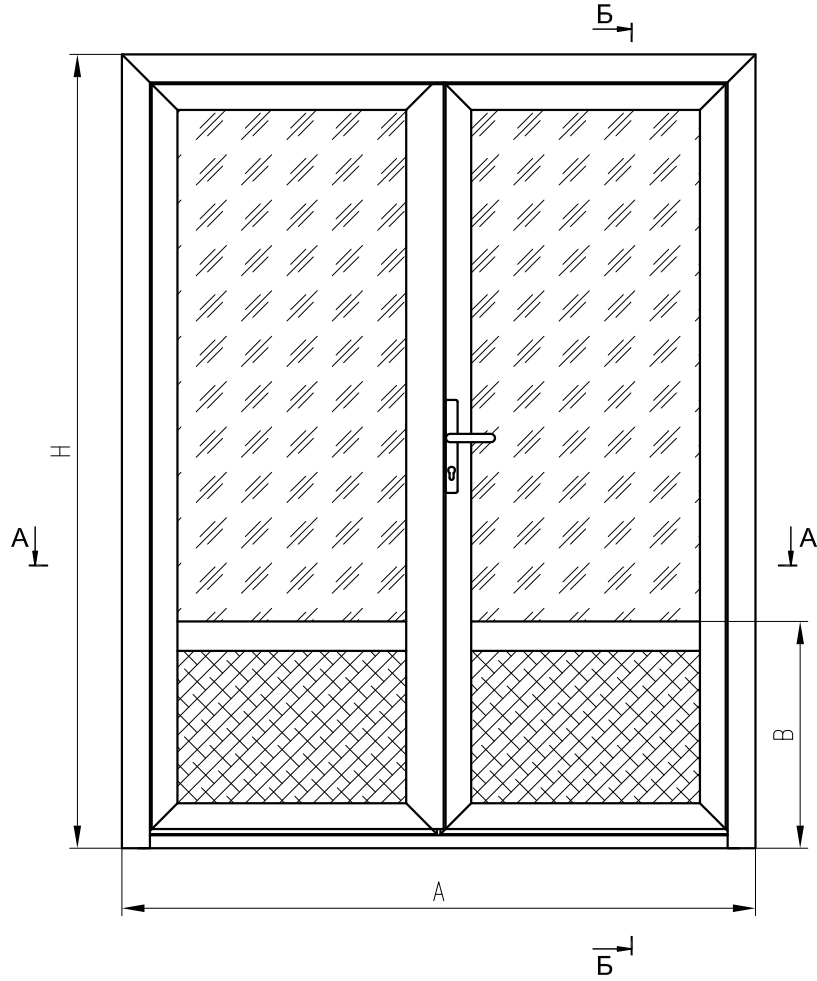
РАЗМЕРЫ ЗАПОЛНЕНИЯ

Стеклопакет S = 32 мм ГОСТ 24866-99	Н - В - 113	А - 260
Сендвич-панель S = 24 мм	В - 163	А - 260

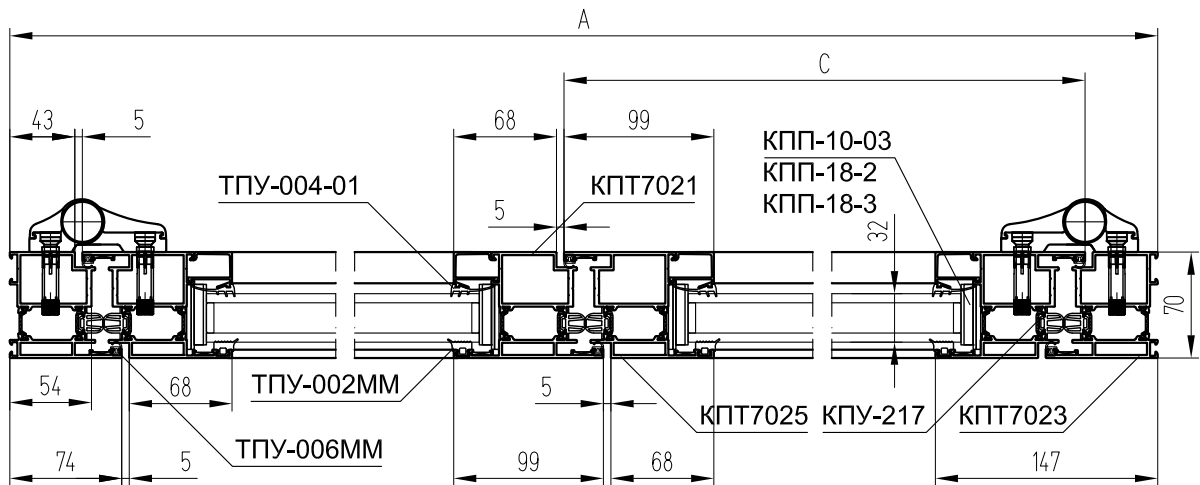
БЕСШТУЛЬПОВЫЕ ДВЕРИ

система СИАЛ КШТ70

Двухстворчатая дверь (открывание внутрь)



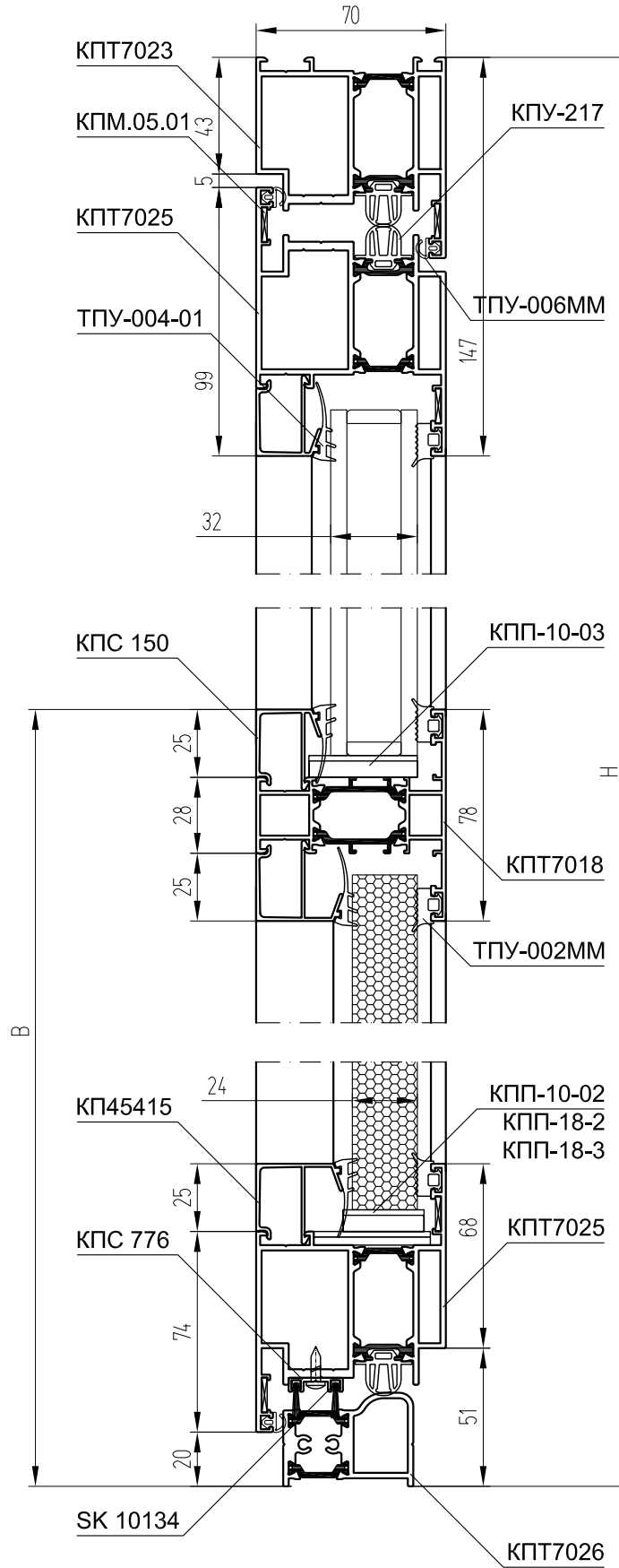
A-A



БЕСШТУЛЬПОВЫЕ ДВЕРИ

система СИЛ КПП70

Б-Б



БЕСШТУЛЬПОВЫЕ ДВЕРИ

СИСТЕМА СИЛ КИТ70

КОМПЛЕКТУЮЩИЕ ИЗДЕЛИЯ

КПС 826-7,6 (КП45430-7,6)	Закладная рамы угловая L = 7,6 мм	2
КПС 827-21,6 (КПС 749-21,6)	Закладная рамы угловая L = 21,6 мм	2
КПС 826-7,6 (КП45430-7,6)	Закладная створки угловая L = 7,6 мм	8
КПС 827-21,6 (КПС 749-21,6)	Закладная створки угловая L = 21,6 мм	8
КП45417-14,5	Закладная Т-обр. соединения L = 14,5 мм	4
КП45418-14,5	Закладная Т-обр. соединения L = 14,5 мм	4
КПМ.04.01	Штифт Ø5,2x25	8
КПМ.07.02	Штифт Ø5x14	24
КПМ.05.01	Уголок	18
КПП-10-02	Подкладка под заполнение	16
КПП-10-03	Подкладка под заполнение	16
КПП-18-2	Подкладка под заполнение	12
КПП-18-3	Подкладка под заполнение	12
	Комплект накладных петель	4
KALE 153-30	Замок с фалевой защелкой	1
KALE 164BN	Профильный цилиндр 35x10x45 = 90 мм	1
СТН-1700-13	Нажимной гарнитур	1
КПП-36	Заглушка	2
КПП-36-1	Заглушка	2
	Шпингалет накладной	2

АЛЮМИНИЕВЫЕ ПРОФИЛИ



ШИФР	НАЗНАЧЕНИЕ	РАЗМЕР ДЛЯ		ВИД	КОЛ-ВО
		2-СТВ. ДВЕРИ	1,5-СТВ. ДВЕРИ		
КПТ7023	Стойка рамы	Н	Н		2
КПТ7023	Перекладина рамы	А	А		1
КПТ7025	Стойка полотна ("раб.")	Н - 68	Н - 68		2
КПТ7025	Стойка полотна ("лен.")	Н - 68	Н - 68		1
КПТ7021	Стойка полотна ("лен.") заготовка	Н - 68	Н - 68		1
КПТ7025	Перекладина полотна ("раб.")	А/2 - 35	С		2
КПТ7025	Перекладина полотна ("лен.") заг.	А/2 - 35	А - С - 70		1+1
КПТ7018	Перекладина полотна средняя ("раб.")	А/2 - 183	С - 148		1
КПТ7018	Перекладина полотна средняя ("лен.")	А/2 - 183	А - С - 218		1
КПТ7026	Порог	А - 108	А - 108		1
КПС 150	Штапик вертикальный	Н - В - 147	Н - В - 147		4
КП45415	Штапик вертикальный	В - 197	В - 197		4
КПС 150	Штапик горизонтальный	А/2 - 183	С - 148		2
КПС 150	Штапик горизонтальный	А/2 - 183	А - С - 218		2
КП45415	Штапик горизонтальный	А/2 - 183	С - 148		2
КП45415	Штапик горизонтальный	А/2 - 183	А - С - 218		2
КПС 776	Держатель ("раб.")	А/2 - 75	С - 40		1
КПС 776	Держатель ("лен.")	А/2 - 75	А - С - 110		1

УПЛОТНИТЕЛИ

ТПУ-002ММ	Уплотнитель заполнения	$L = 4H + 4A - 2,84, \text{ м}$
ТПУ-004-01	Уплотнитель заполнения	$L = 4H + 4A - 2,84, \text{ м}$
ТПУ-006ММ	Уплотнитель притвора	$L = 6H + 3A - 0,618, \text{ м}$
КПУ-217	Уплотнитель притвора	$L = 6H + 3A - 0,618, \text{ м}$
СК 10134	Щеточный уплотнитель	$L = 2A - 0,3, \text{ м}$

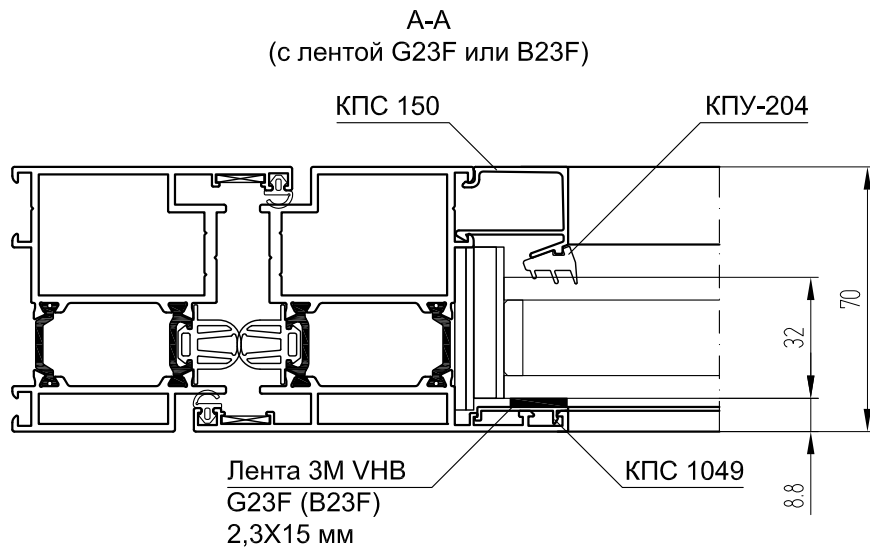
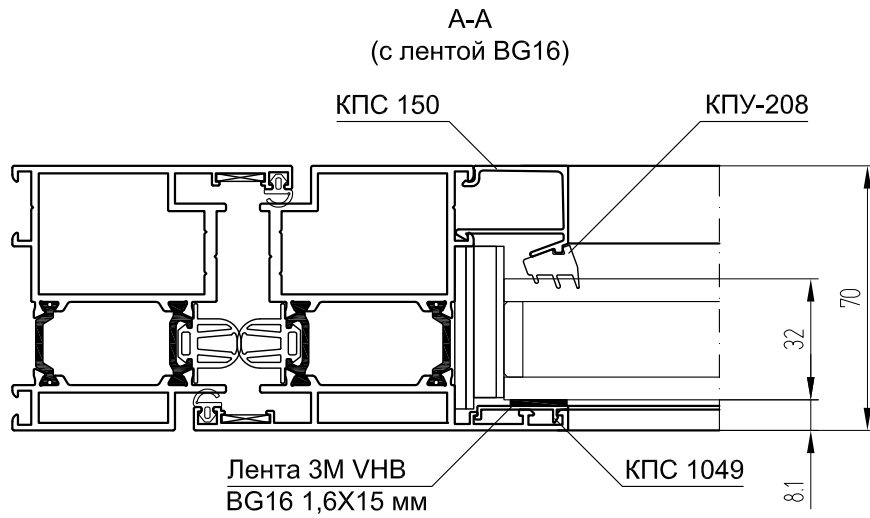
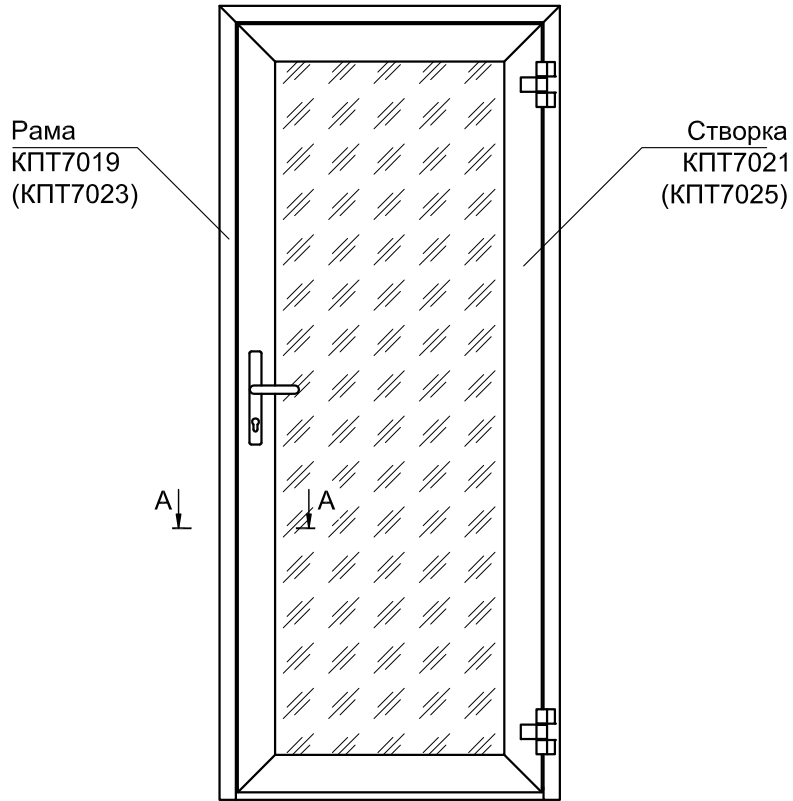
РАЗМЕРЫ ЗАПОЛНЕНИЯ

Стеклопакет S = 32 мм ГОСТ 24866-99	Н - В - 113	А/2 - 199	С - 164
Стеклопакет S = 32 мм ГОСТ 24866-99	Н - В - 113	А/2 - 199	А - С - 234
Сендвич-панель S = 24 мм	В - 163	А/2 - 199	С - 164
Сендвич-панель S = 24 мм	В - 163	А/2 - 199	А - С - 234

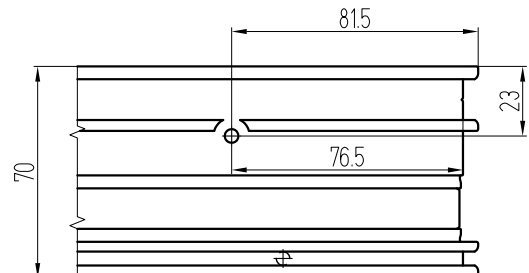
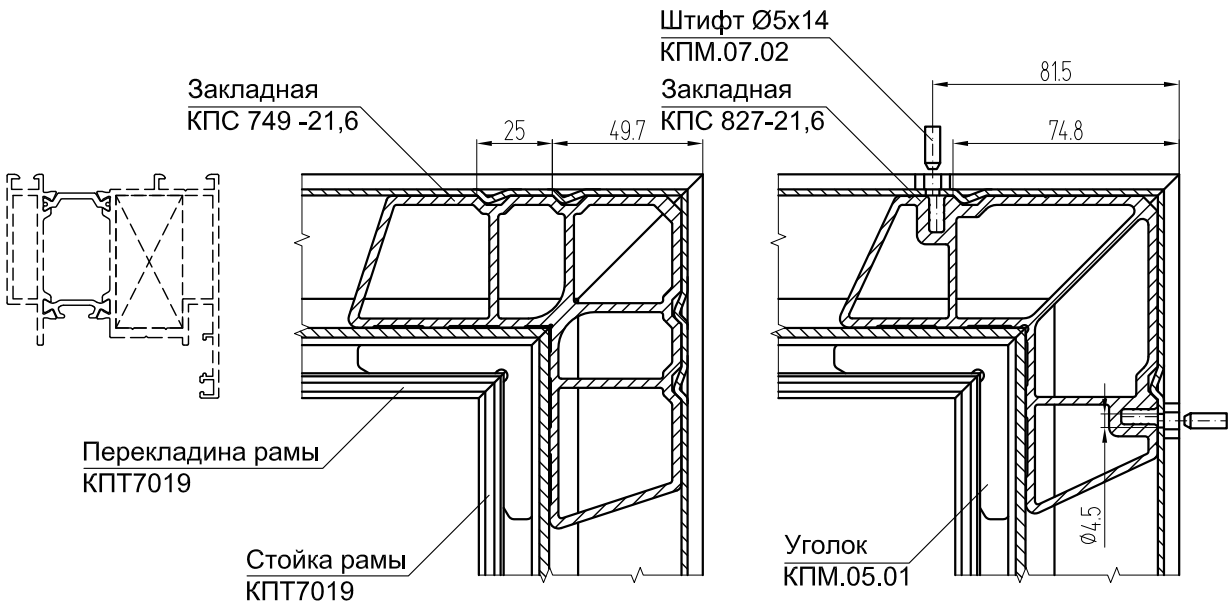
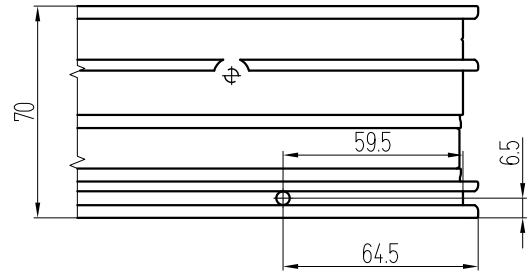
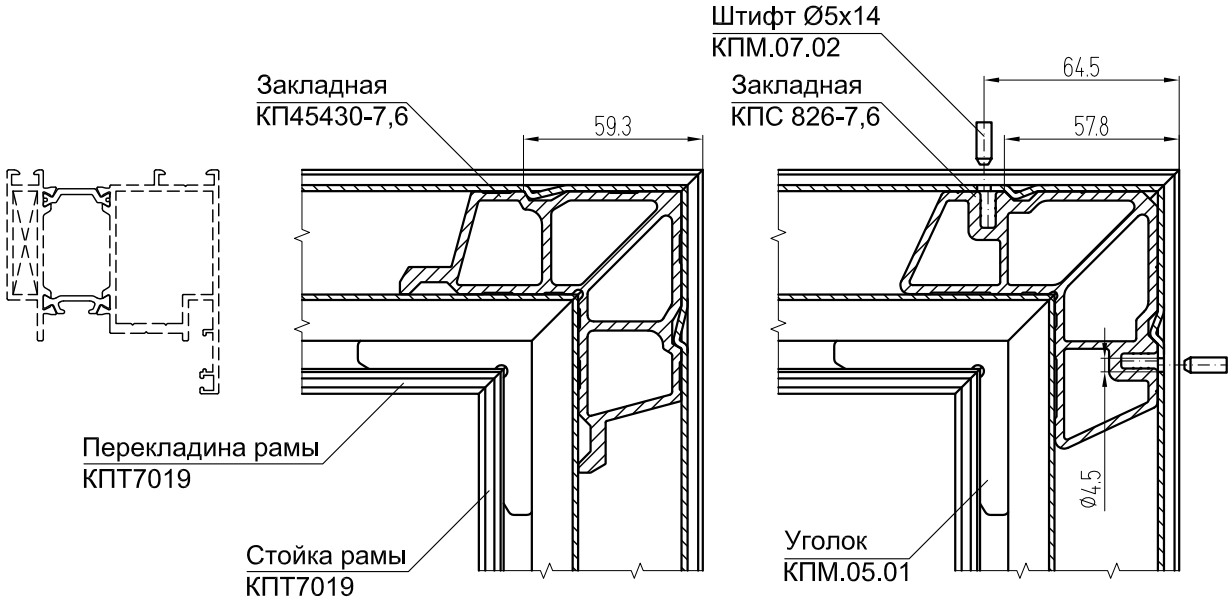
БЕСШТУЛЬПОВЫЕ ДВЕРИ

СИСТЕМА СИЛ КШТ70

Установка стеклопакетов на двухстороннюю ленту с применением профиля КПС 1049



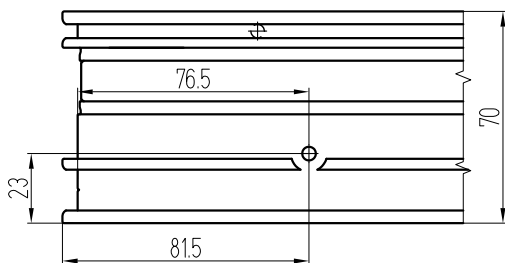
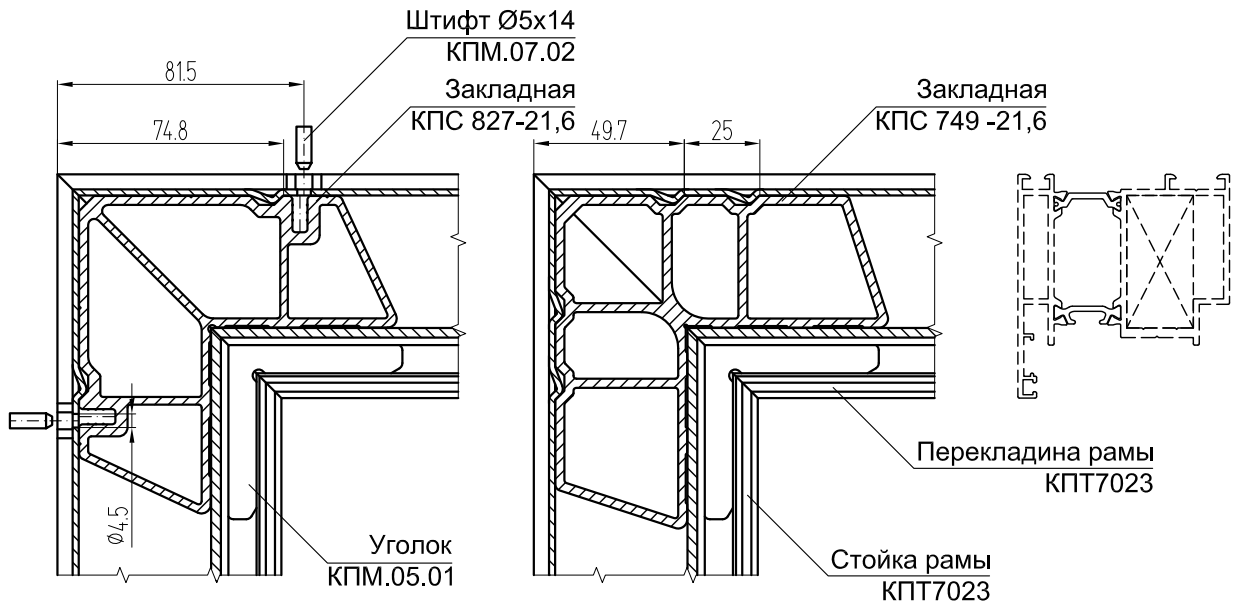
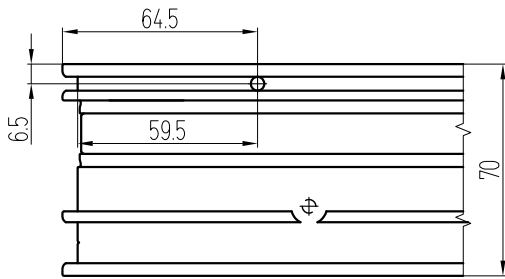
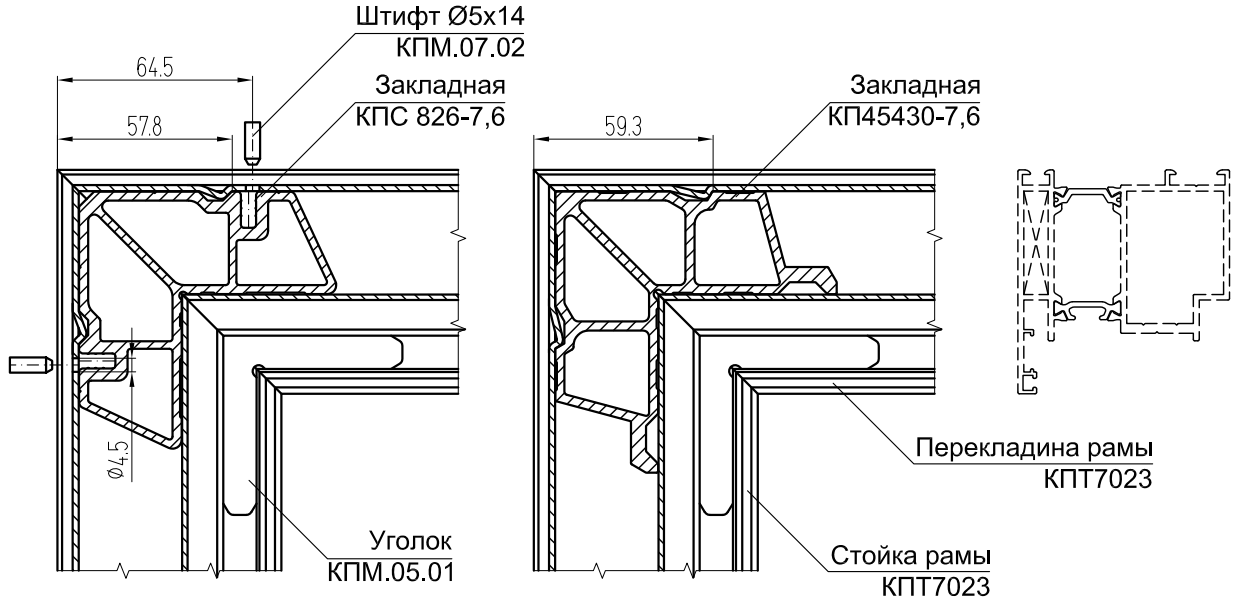
Угловое соединение рамы двери КРТ7019
с использованием закладных
КПС 826 и КП45430, КПС 827 и КПС 749



БЕСШТУЛЬПОВЫЕ ДВЕРИ

система СИЛ КРТ70

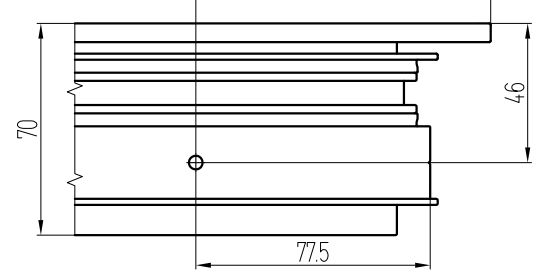
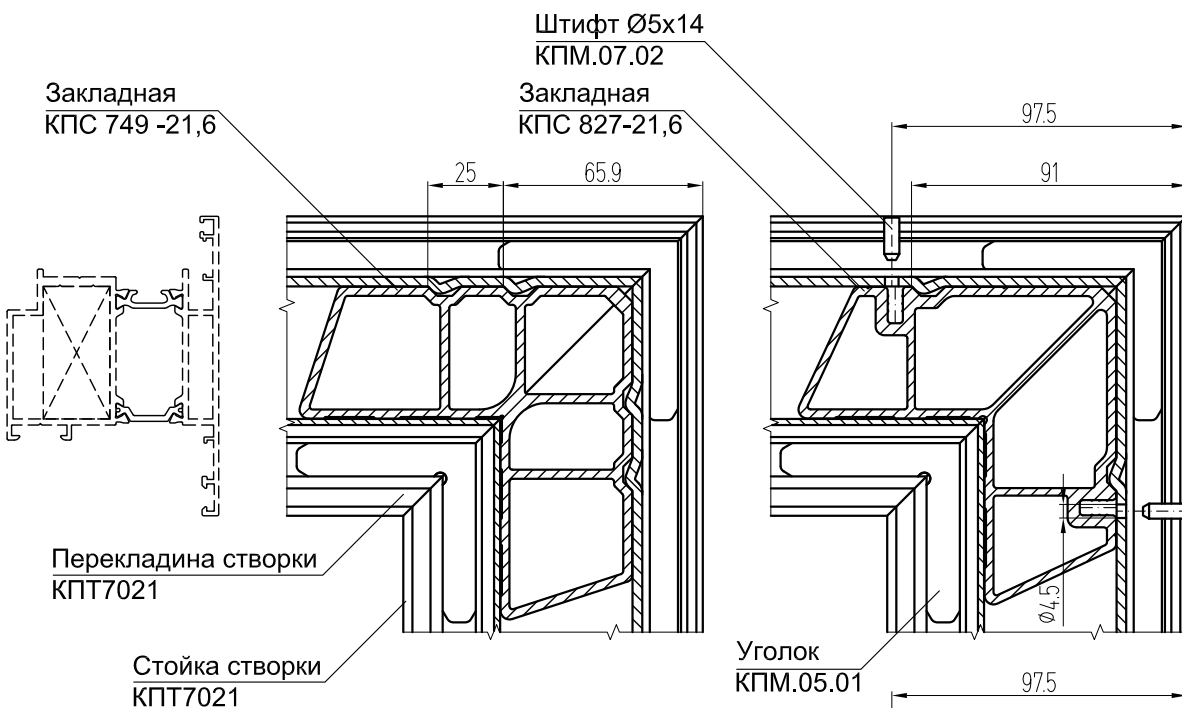
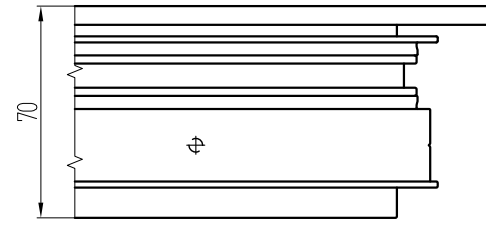
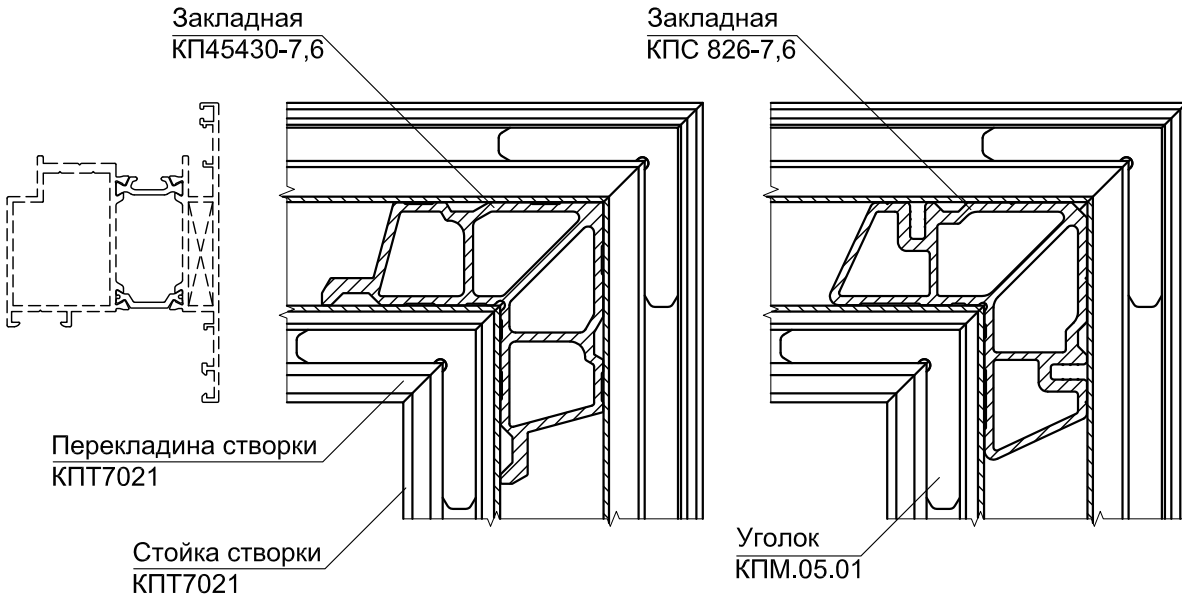
Угловое соединение рамы двери КРТ7023
с использованием закладных
КПС 826 и КП45430, КПС 827 и КПС 749



БЕСШТУЛЬПОВЫЕ ДВЕРИ

система СИЛ КРТ70

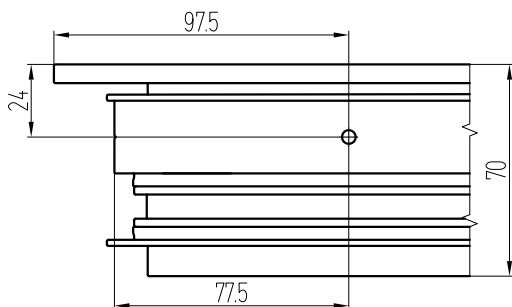
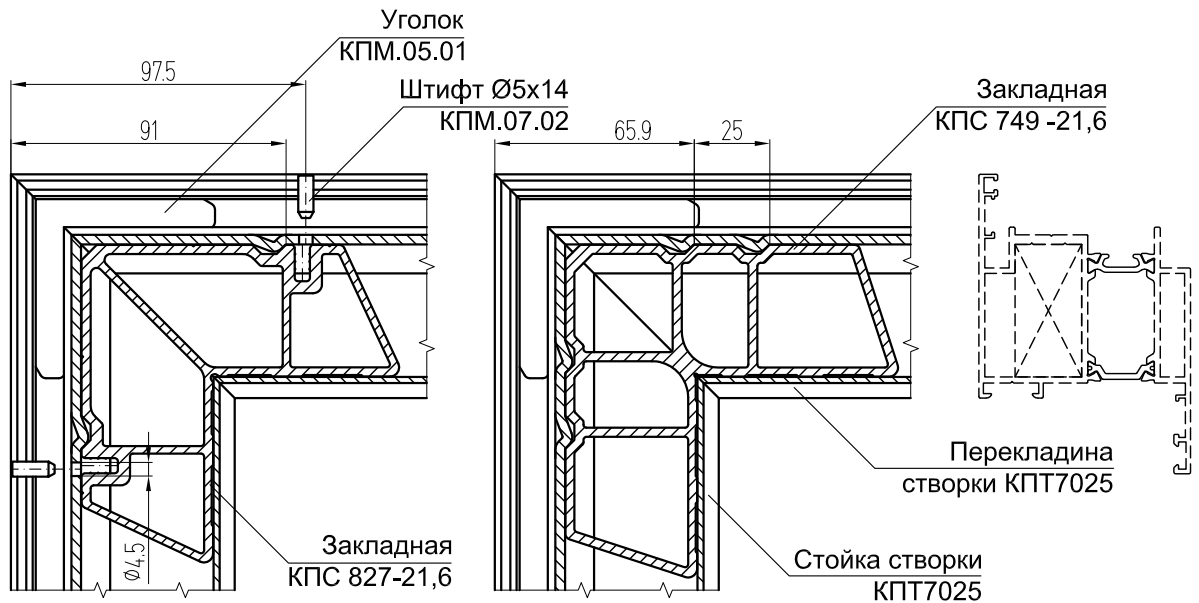
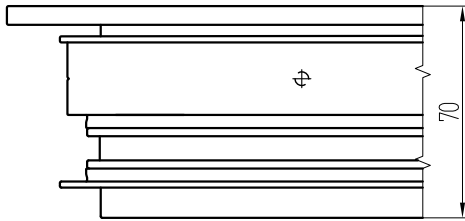
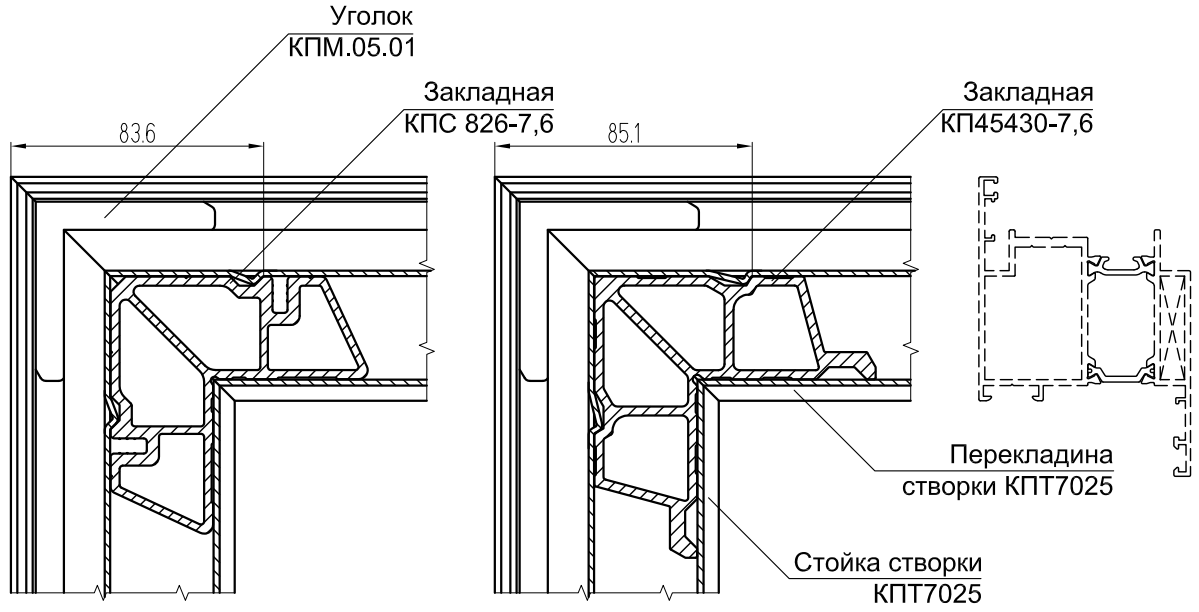
Угловое соединение створки двери КПТ7021
с использованием закладных
КПС 826 и КП45430, КПС 827 и КПС 749



БЕСШТУЛЬПОВЫЕ ДВЕРИ

система СИАЛ КПТ70

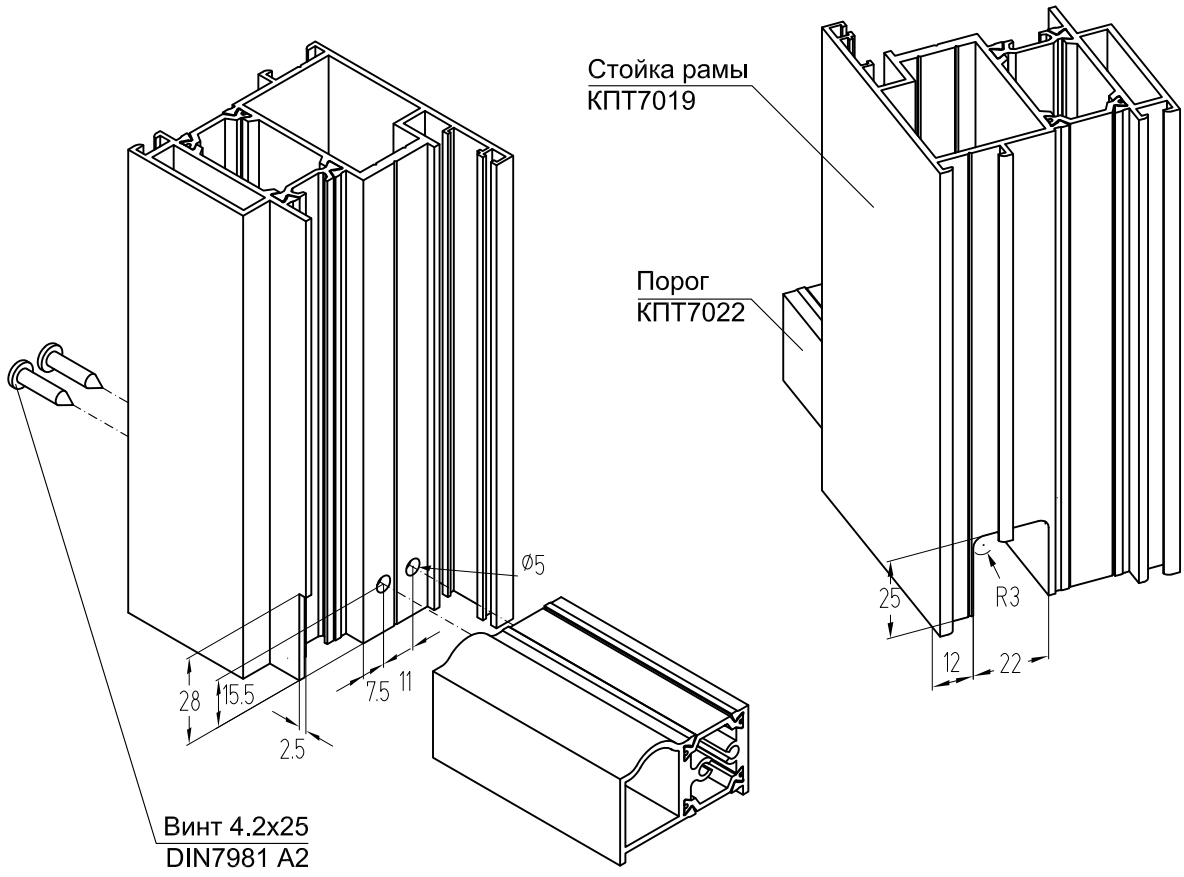
Угловое соединение створки двери КРТ7025 с использованием закладных КПС 826 и КП45430, КПС 827 и КПС 749



БЕСШТУЛЬПОВЫЕ ДВЕРИ

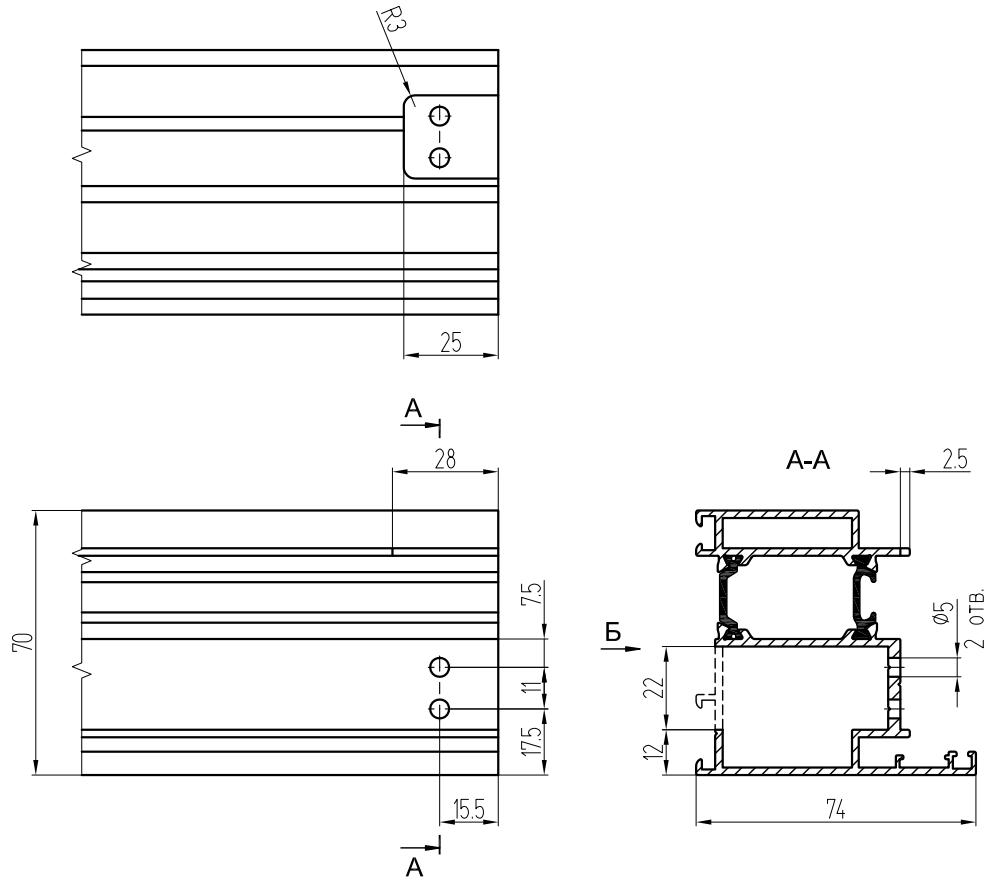
система СИЛ КРТ70

Установка порога КРТ7022
в раму двери КРТ7019



Обработка стойки рамы двери
КРТ7019 под порог КРТ7022

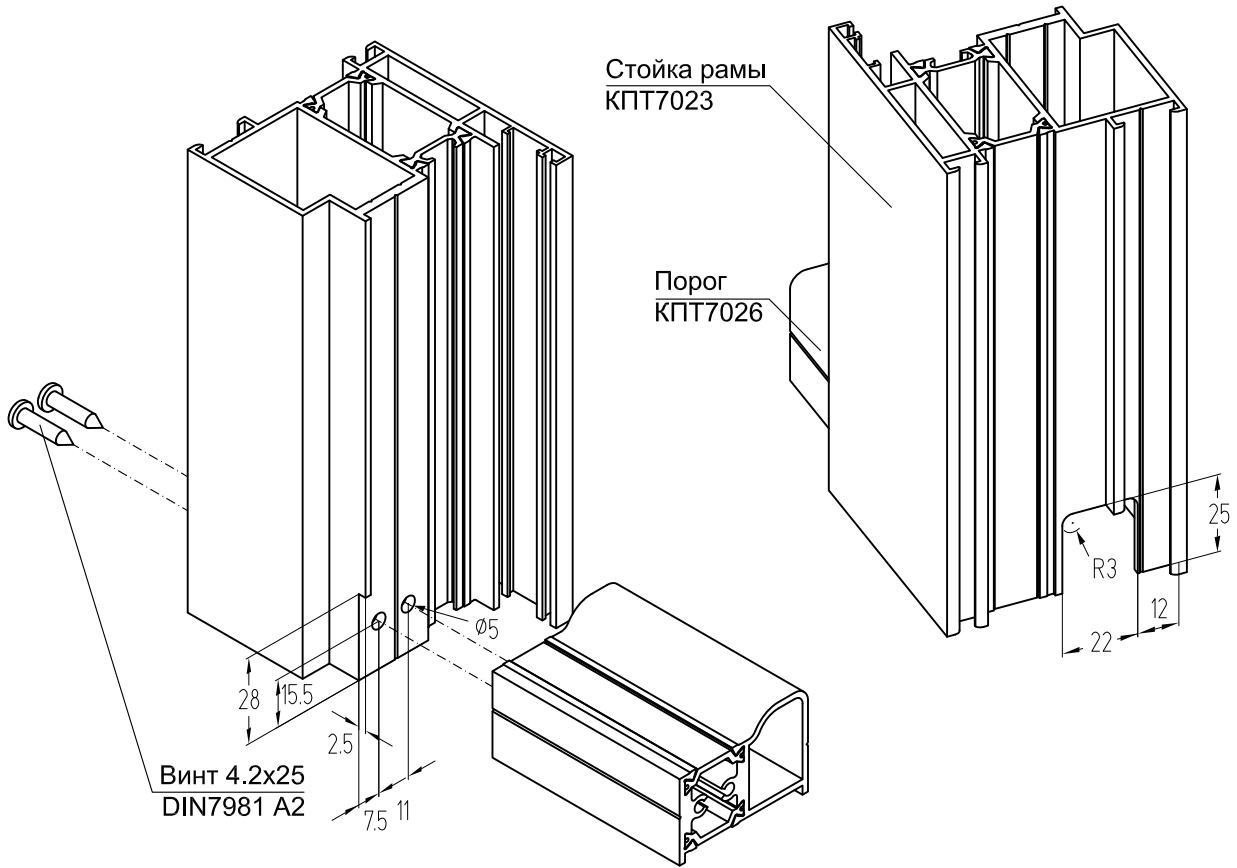
Б О



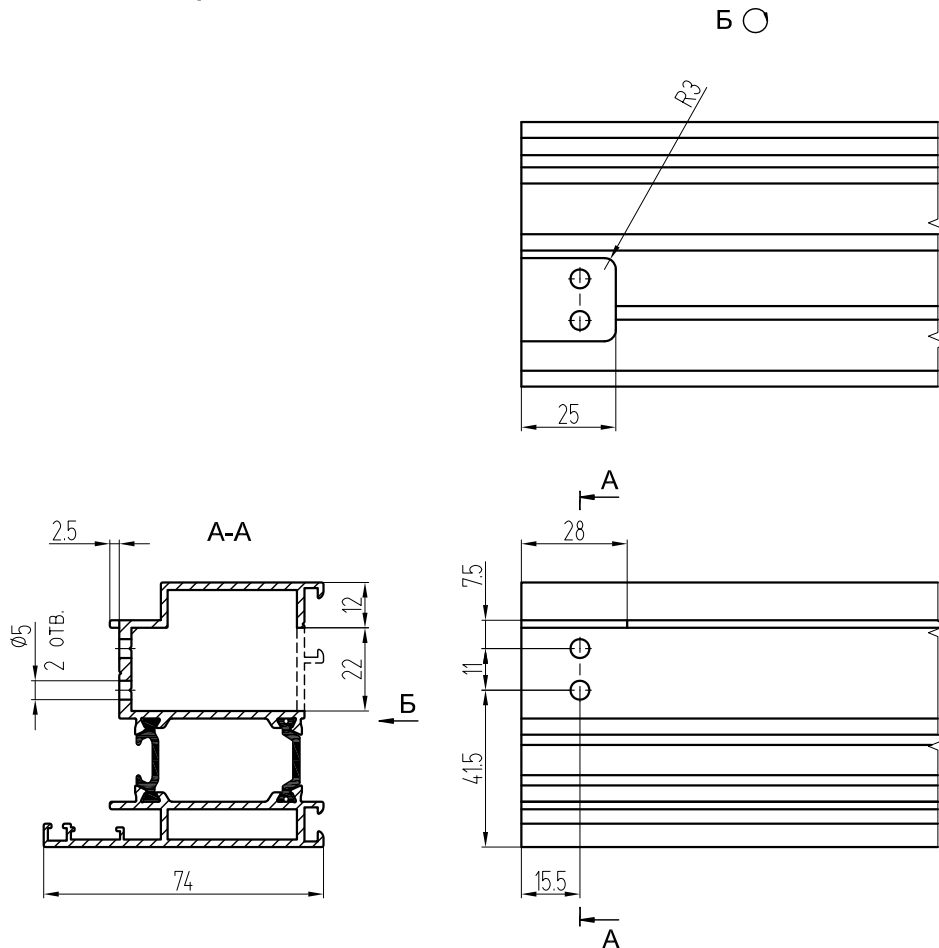
БЕСШТУЛЬПОВЫЕ ДВЕРИ

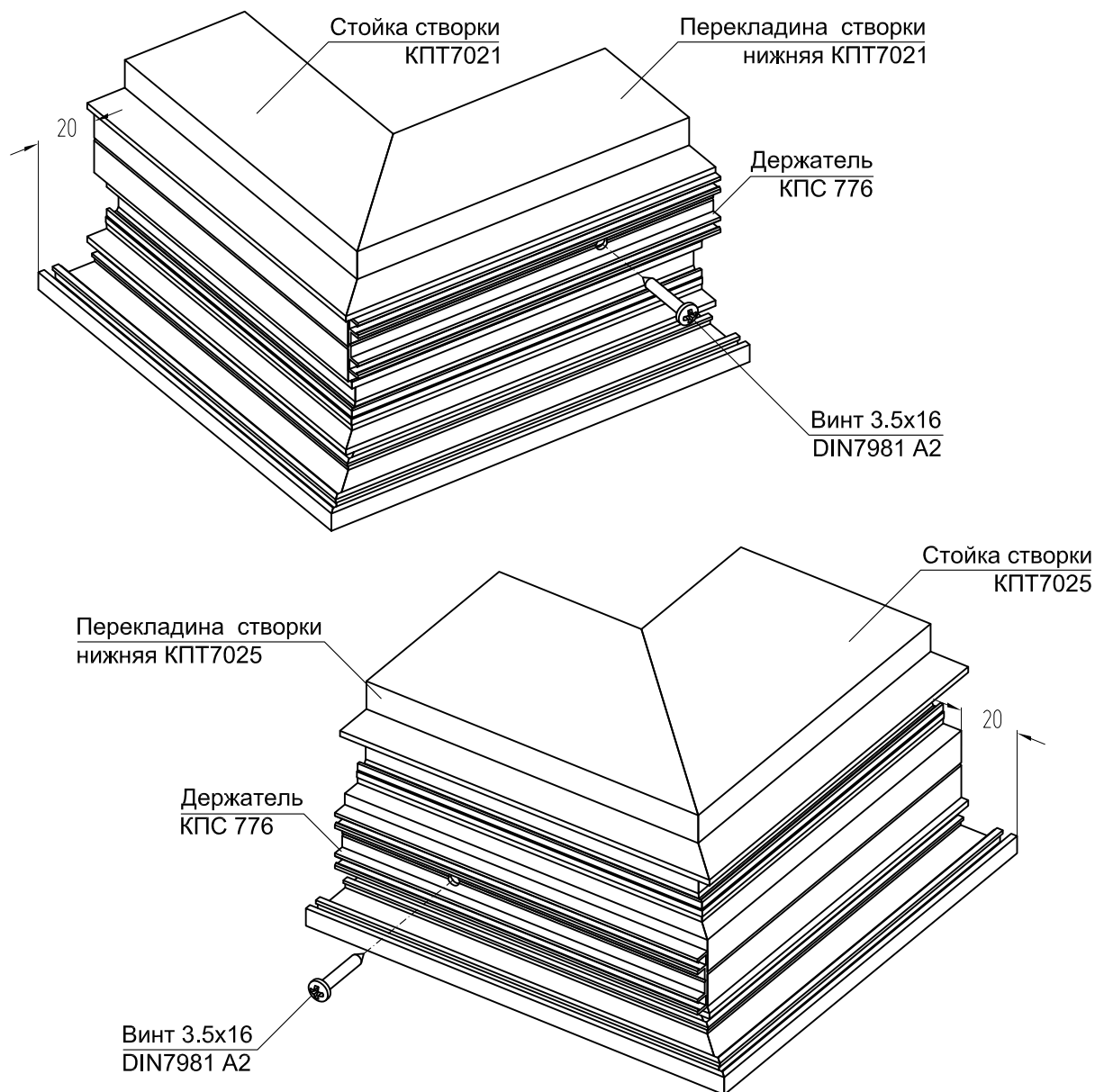
СИСТЕМА СИЛ КРТ70

СИСТЕМА

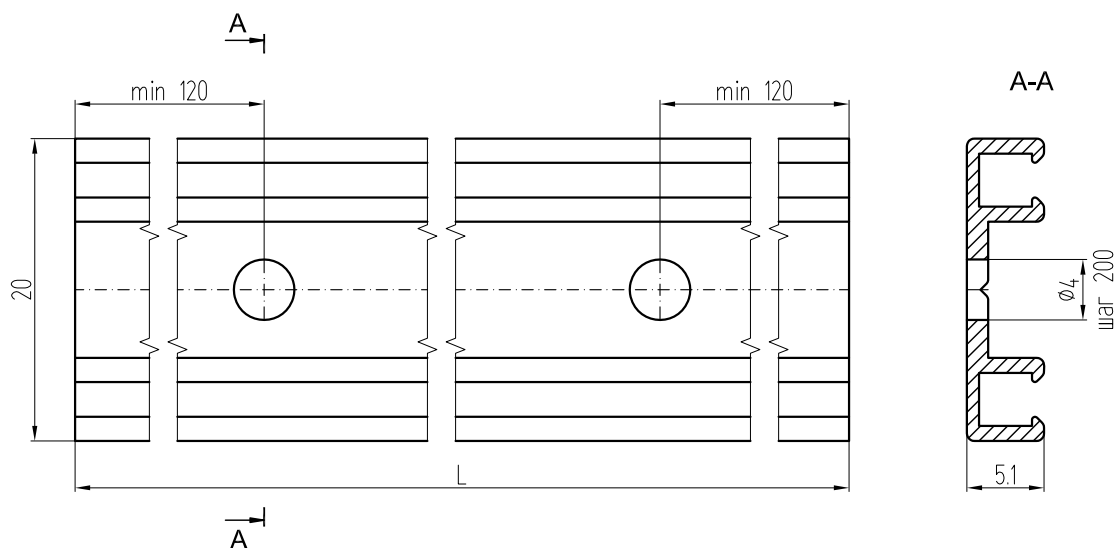


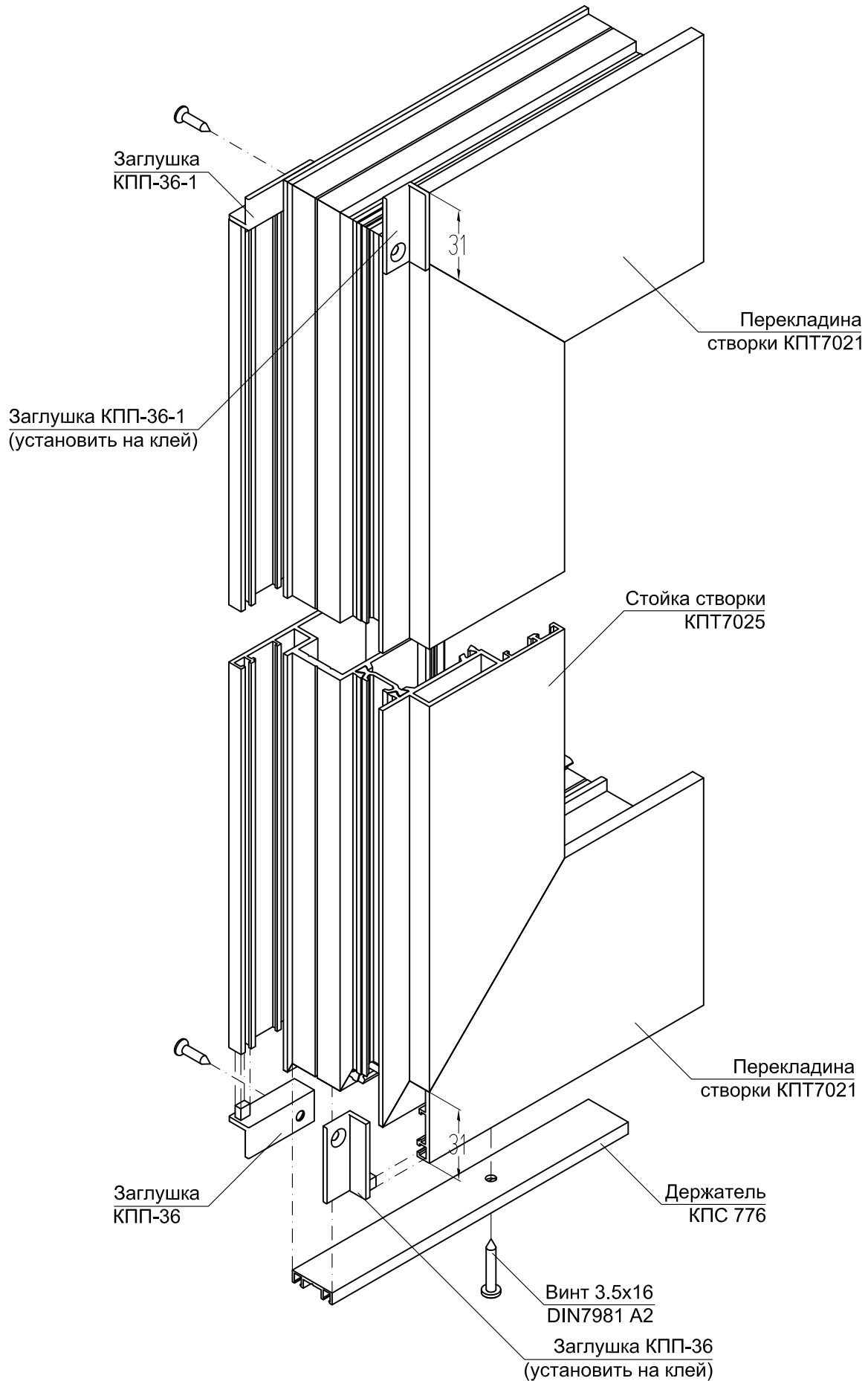
Обработка стойки рамы двери
КРТ7023 под порог КРТ7026



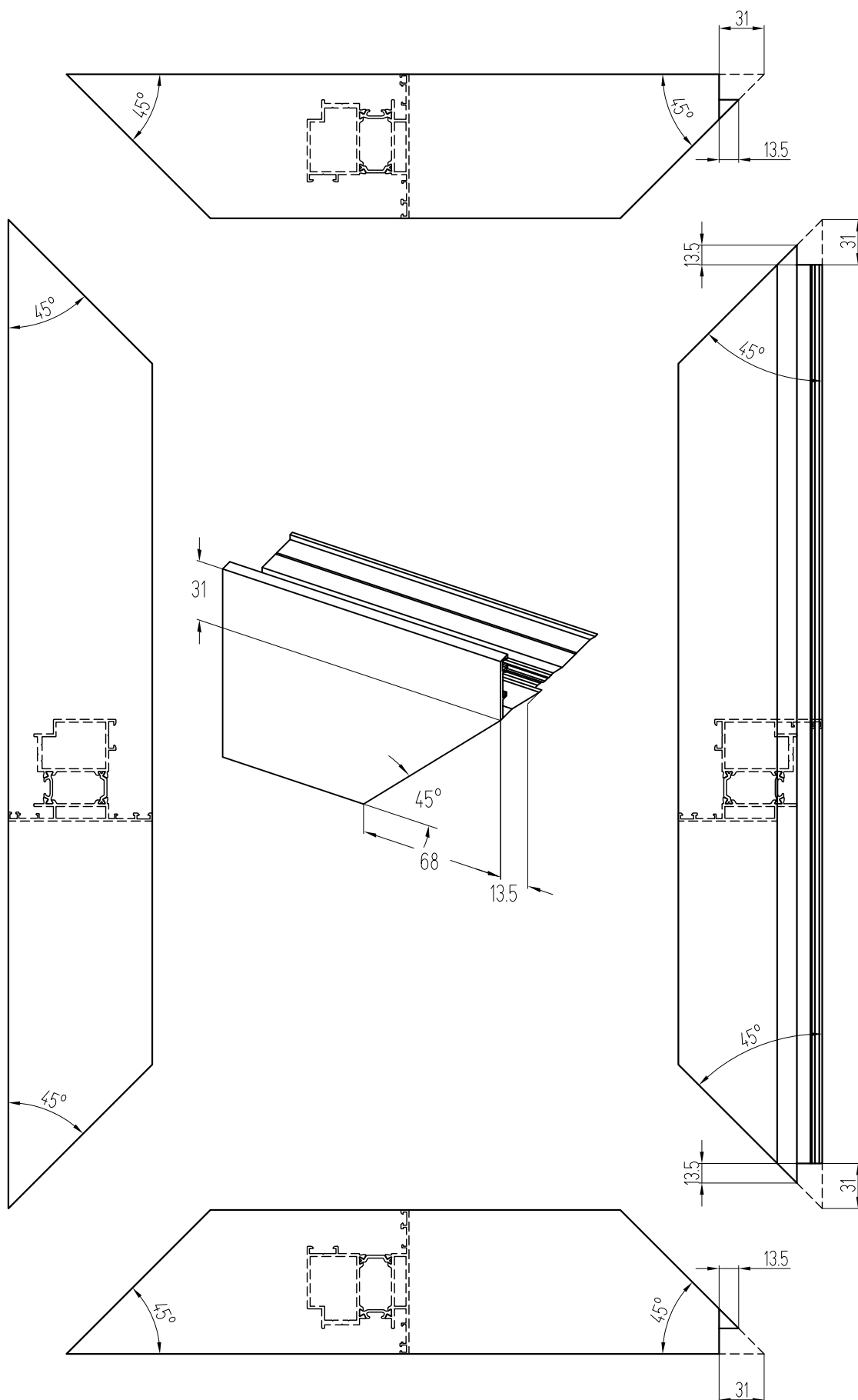


Обработка держателя КПС 776





Обработка профилей для "ленивой" створки



БЕСШТУЛЬПОВЫЕ ДВЕРИ

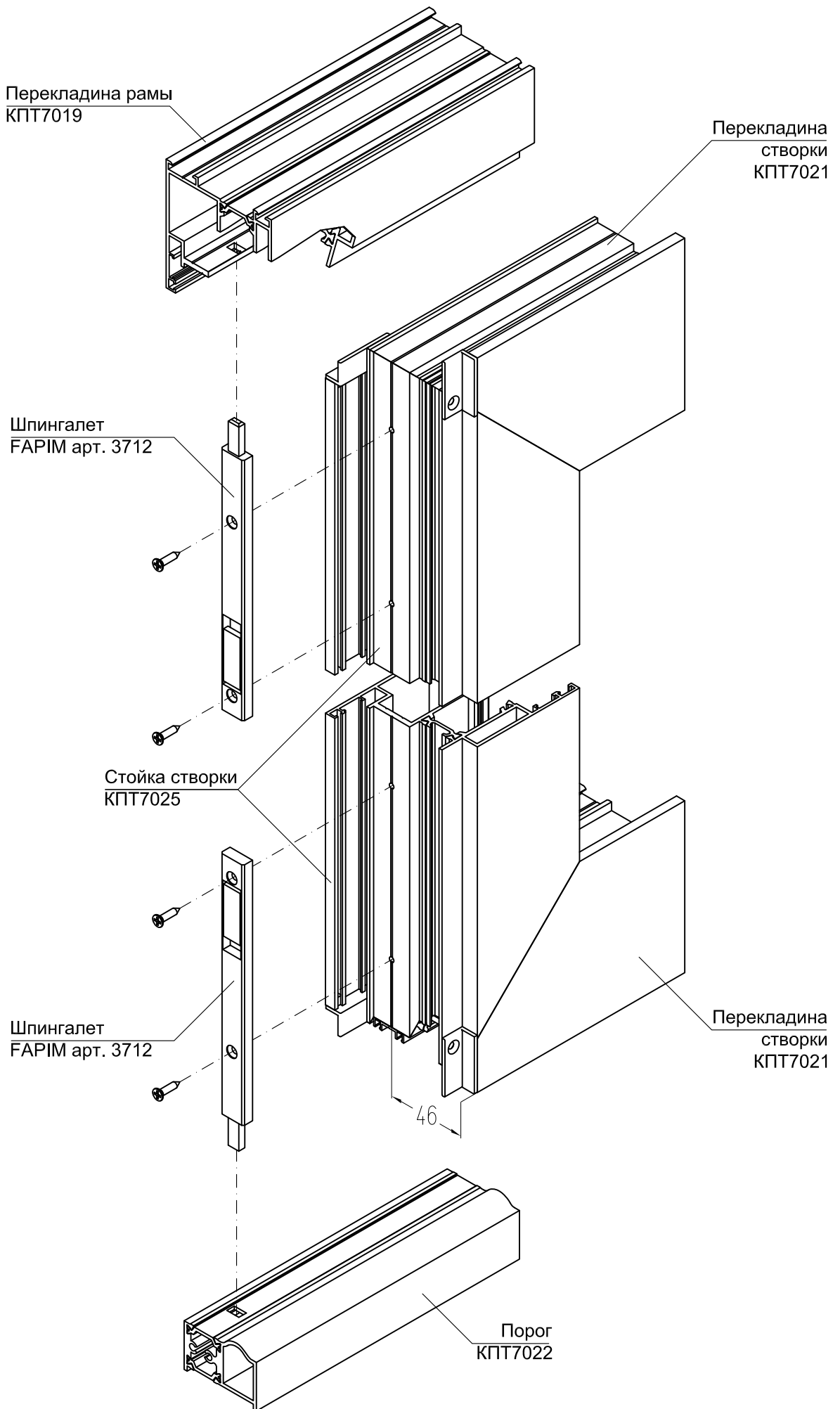
СИСТЕМА СИАЛ КШТ70

Установка шпингалетов FAPIM на "ленивую" створку

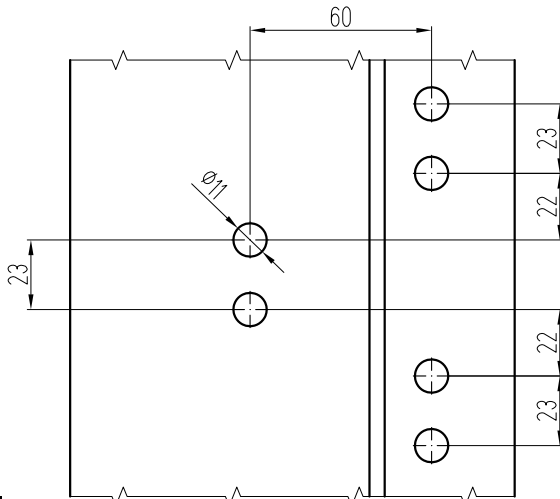
БЕСШТУЛЬПОВЫЕ ДВЕРИ

СИСТЕМА СИАЛ КИТ70

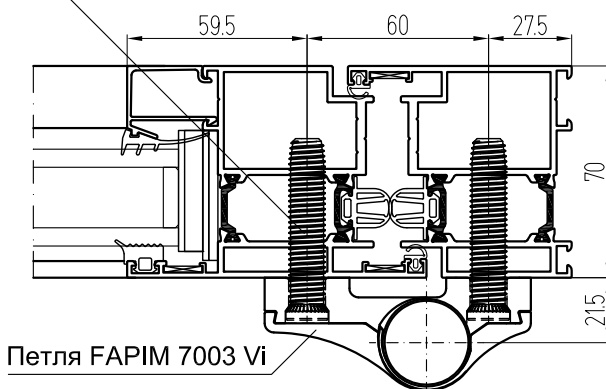
система



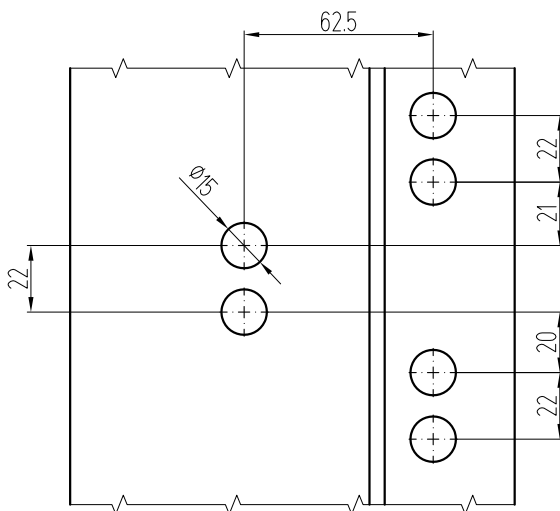
Установка петель FAPIM 7003 Vi



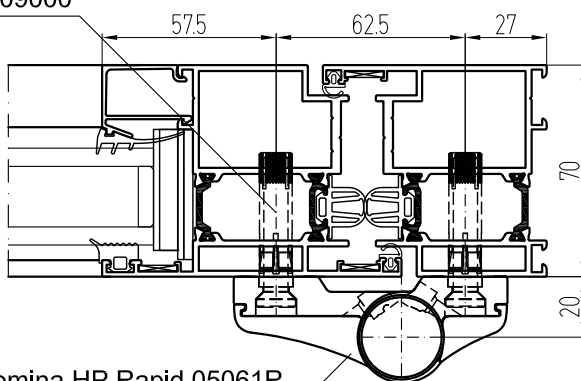
Установочный комплект FAPIM 6604i



Установка петель GIESSE Domina HP Rapid 05061R



Установочный комплект GIESSE 05209000



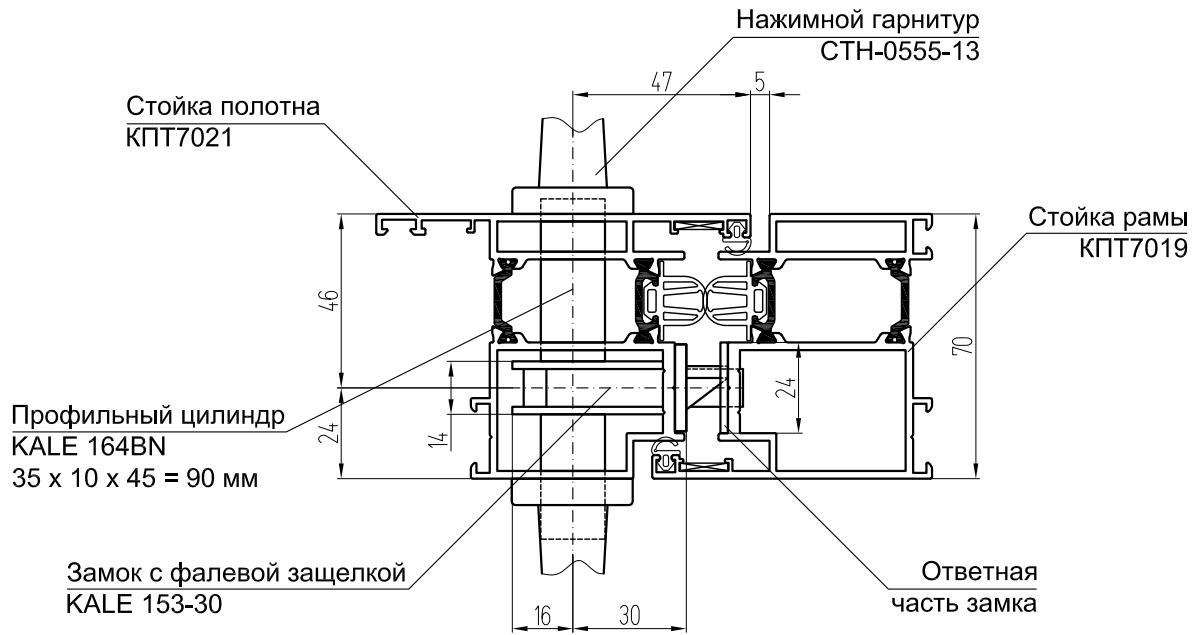
Петля GIESSE Domina HP Rapid 05061R

БЕСШТУЛЬПОВЫЕ ДВЕРИ

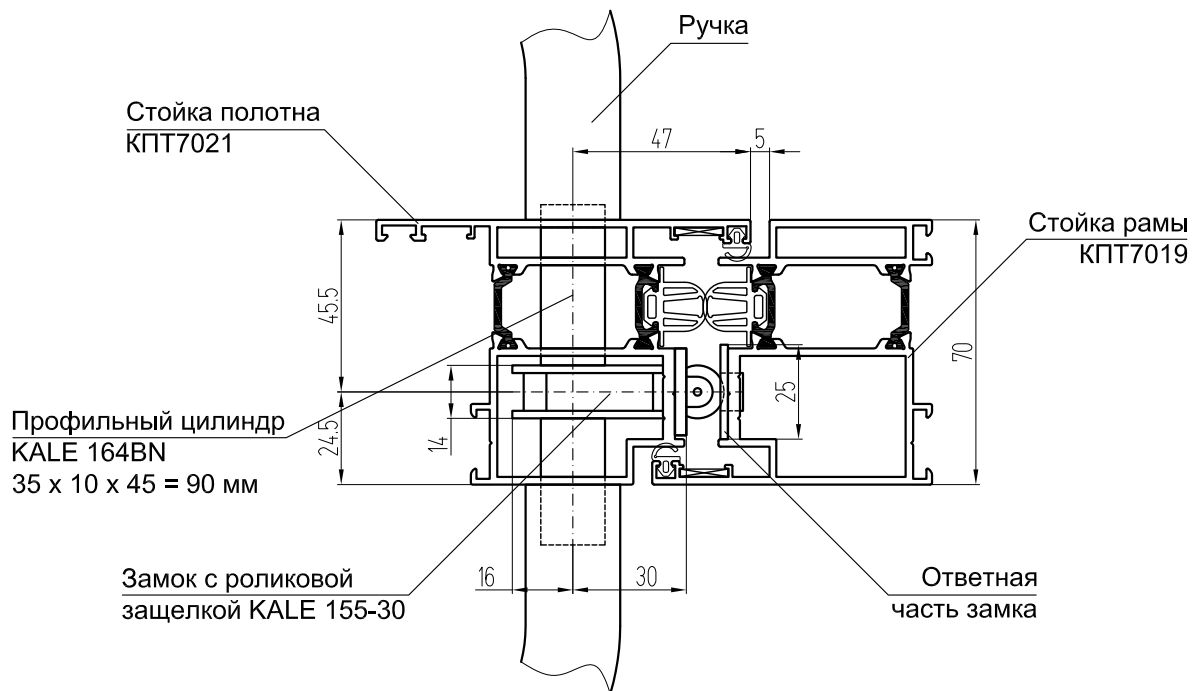
СИЛ КИТ70

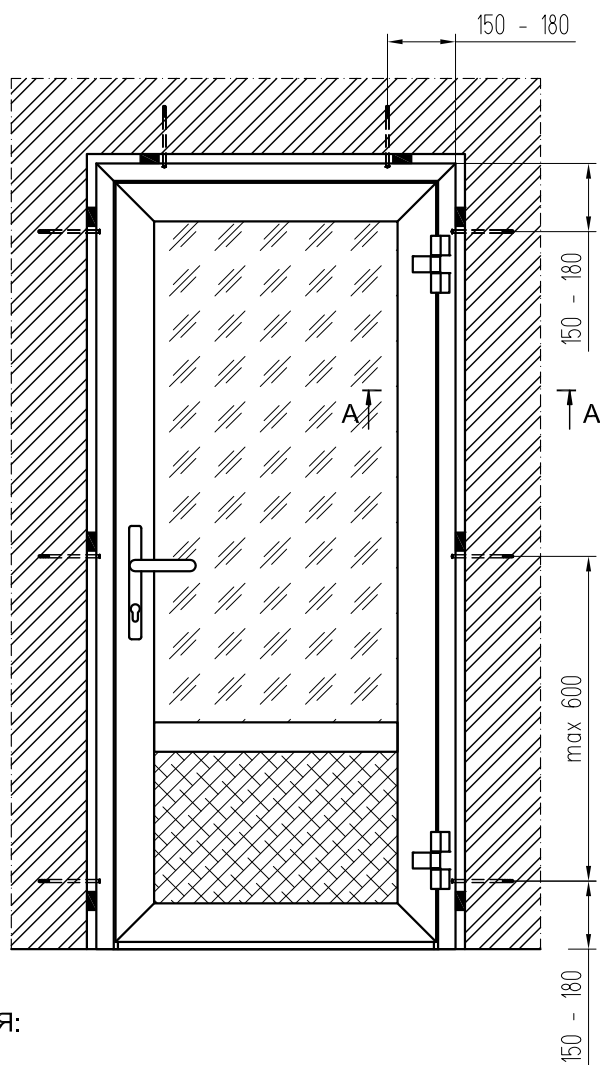
система

Установка замка KALE 153-30



Установка замка KALE 155-30

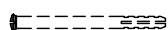




УСЛОВНЫЕ ОБОЗНАЧЕНИЯ:



- опорные (несущие) колодки из полимерных материалов



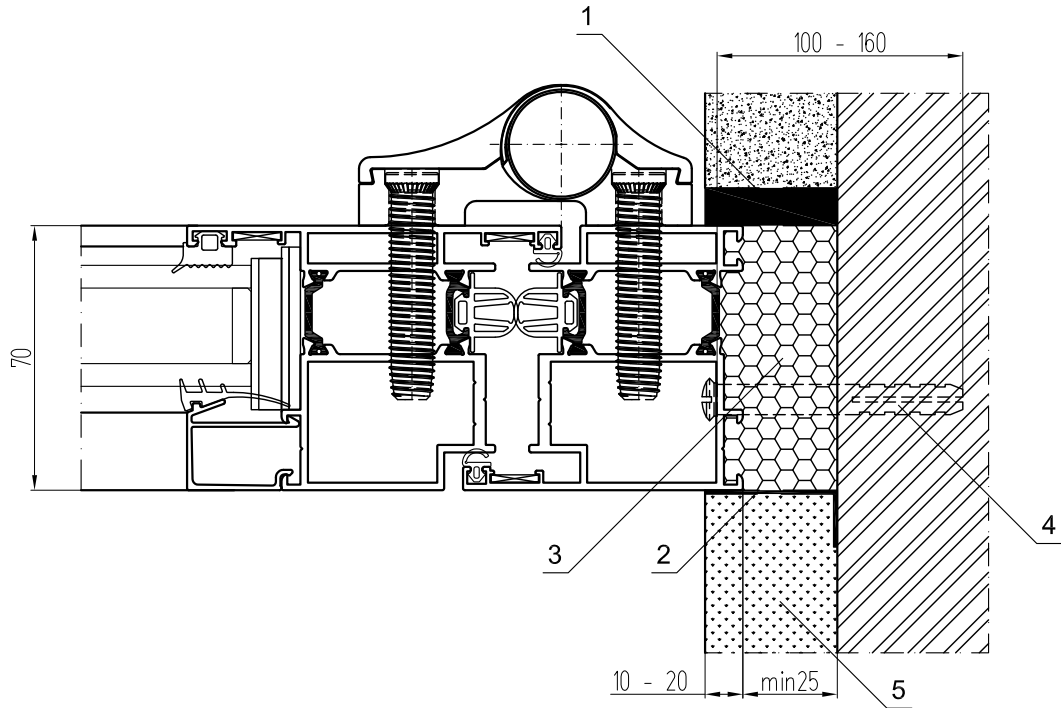
- крепежные элементы (дюбеля рамные)

ПРИМЕЧАНИЕ:

1. Монтаж дверных блоков производить согласно ГОСТ Р 52749-2007.
2. Коробку дверного блока в однослойной ограждающей конструкции рекомендуется размещать на расстоянии не более 2/3 ее толщины от внутренней поверхности стены, а в слоистых стенах с эффективным утеплителем - в зоне утеплительного слоя.
3. Конструкции монтажного шва с паропроницаемыми лентами включает в себя три слоя, имеющих различное функциональное назначение:
 - наружный - водоизоляционный, паропроницаемый;
 - средний (центральный) - тепло-, звукоизоляционный;
 - внутренний - пароизоляционный.
4. С наружной и внутренней стороны монтажные швы могут быть защищены специальными профильными деталями (нащельниками), либо закрыты штукатурным слоем.
5. Зазоры между рамой и поверхностью проема заполняются монтажной пеной.
6. Рекомендуемая длина опорных колодок 100 - 120 мм. Опорные колодки устанавливают после крепления дверного блока к стеновому проему крепежными элементами.
7. Глубина заделки дюбеля в стену определяется материалом стен, но принимается не менее 60 мм (бетон), рамные дюбели не должны проходить через опорные колодки.
8. Диаметр дюбеля рекомендуется принимать не менее 8 мм (по втулке).

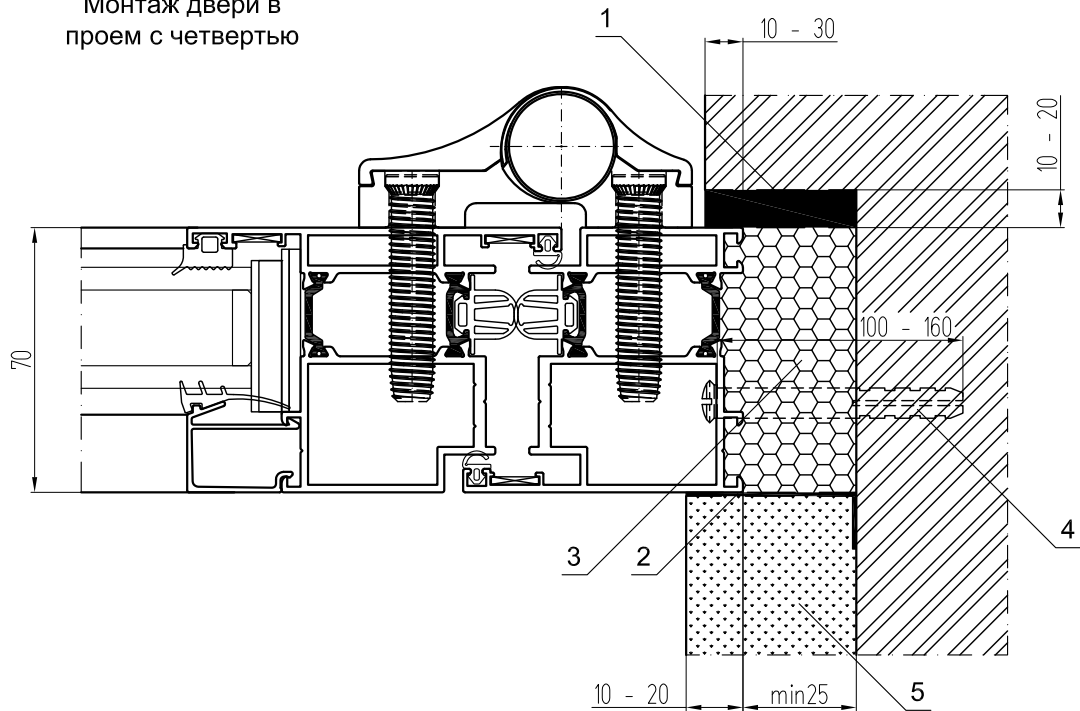
Подробное описание монтажа см. ИНСТРУКЦИЮ ПО МОНТАЖУ И ЭКСПЛУАТАЦИИ КОНСТРУКЦИЙ СТРОИТЕЛЬНЫХ ИЗ АЛЮМИНИЕВЫХ СПЛАВОВ СИСТЕМ "СИАЛ" ИМЭ.00.01.2014

A-A
Монтаж двери в
проем без четверти



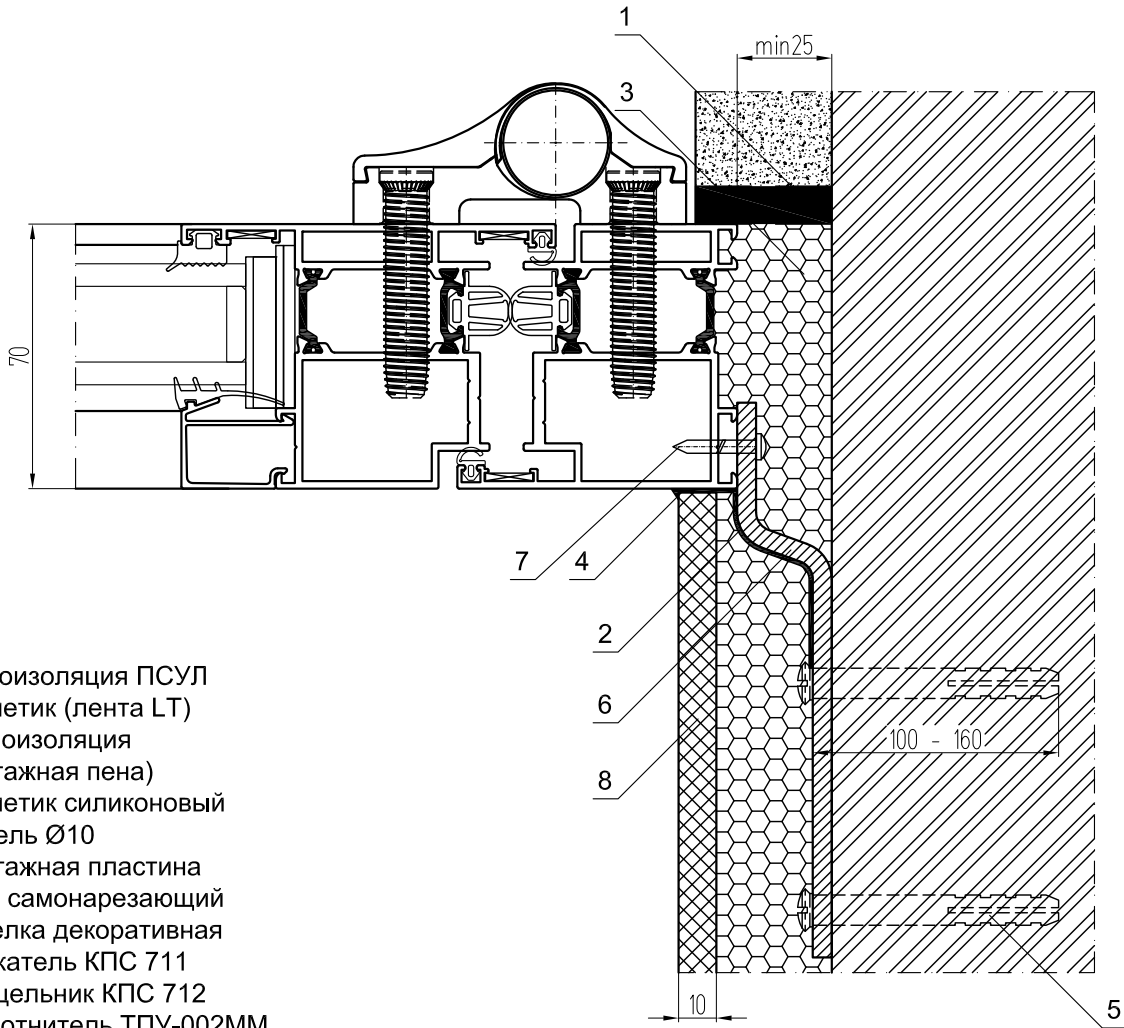
1. Гидроизоляция ПСУЛ
2. Герметик (лента LT)
3. Теплоизоляция
(монтажная пена)
4. Дюбель Ø10
5. Штукатурка (отделка)

A-A
Монтаж двери в
проем с четвертью



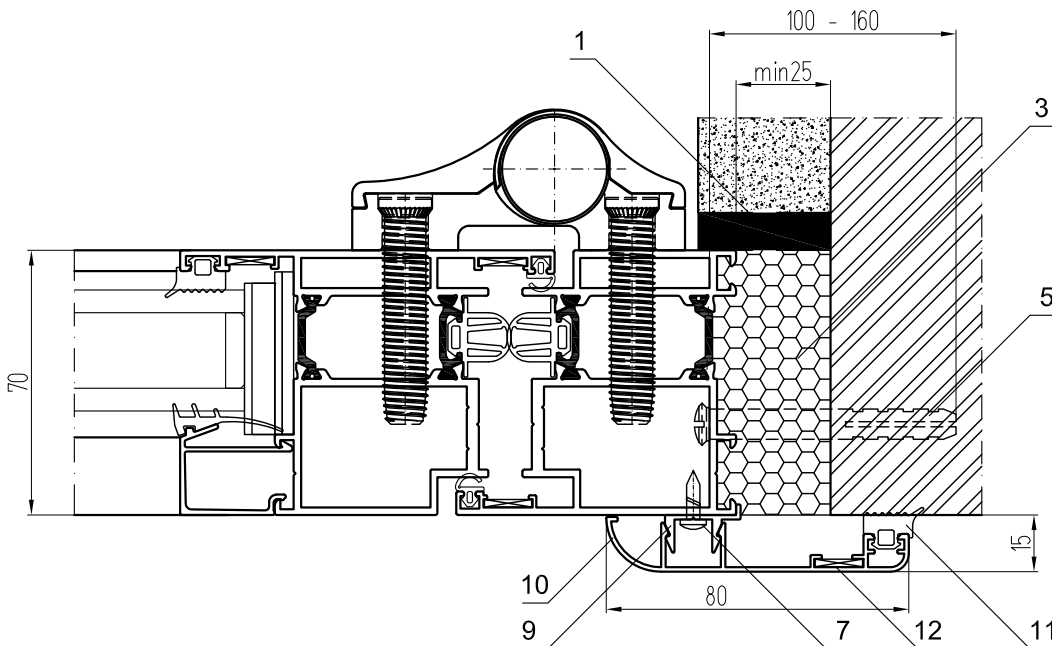
ПРИМЕЧАНИЕ:
Опорные колодки условно не показаны.

A-A
Монтаж двери с
помощью монтажных пластин



1. Гидроизоляция ПСУЛ
2. Герметик (лента LT)
3. Теплоизоляция
(монтажная пена)
4. Герметик силиконовый
5. Дюбель Ø10
6. Монтажная пластина
7. Винт самонарезающий
8. Отделка декоративная
9. Держатель КПС 711
10. Нащельник КПС 712
11. Уплотнитель ТПУ-002ММ
12. Уголок КПМ.05.01

A-A
Применение нащельника КПС 712

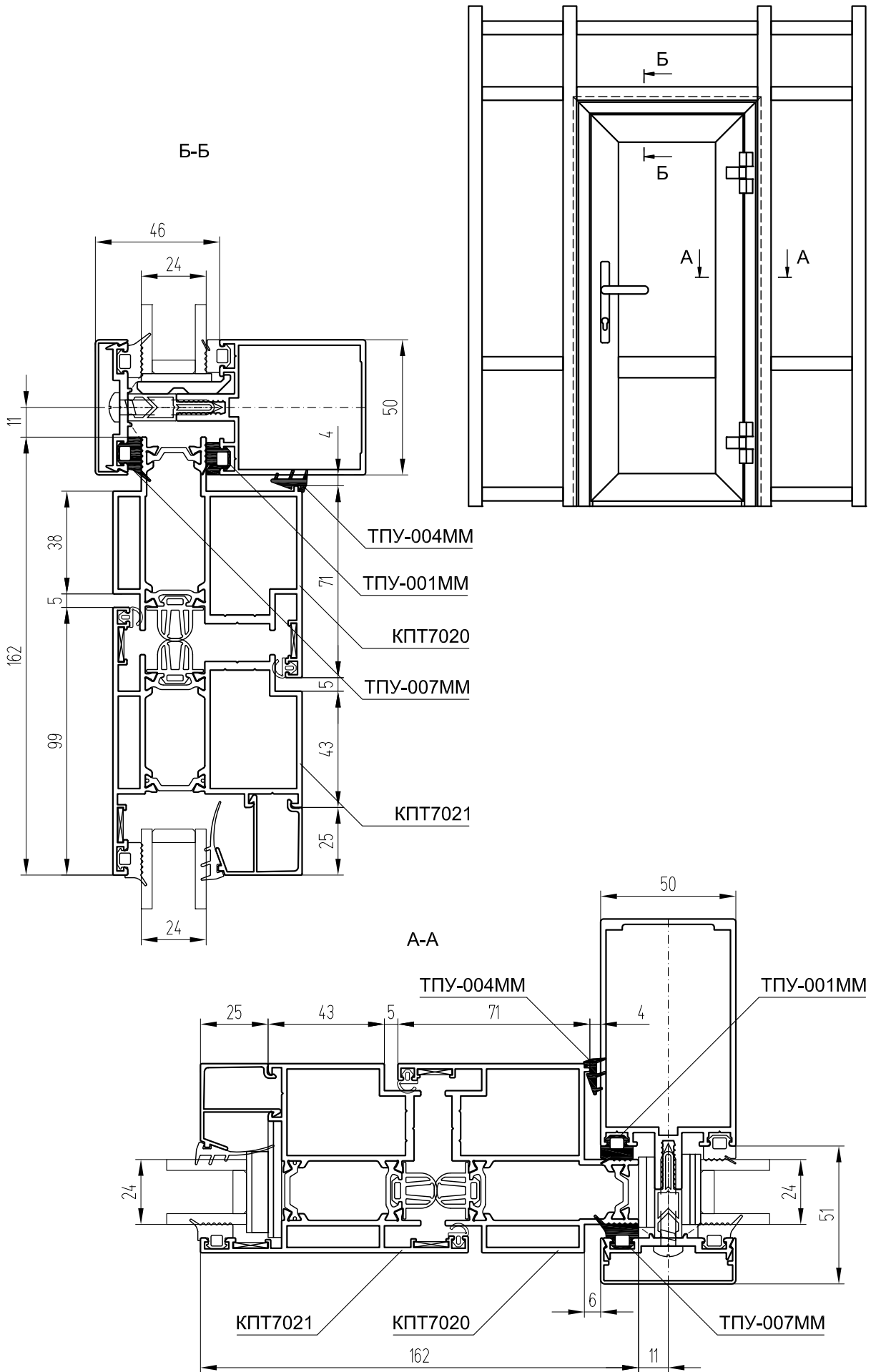


ПРИМЕЧАНИЕ:
Опорные колодки условно не показаны.

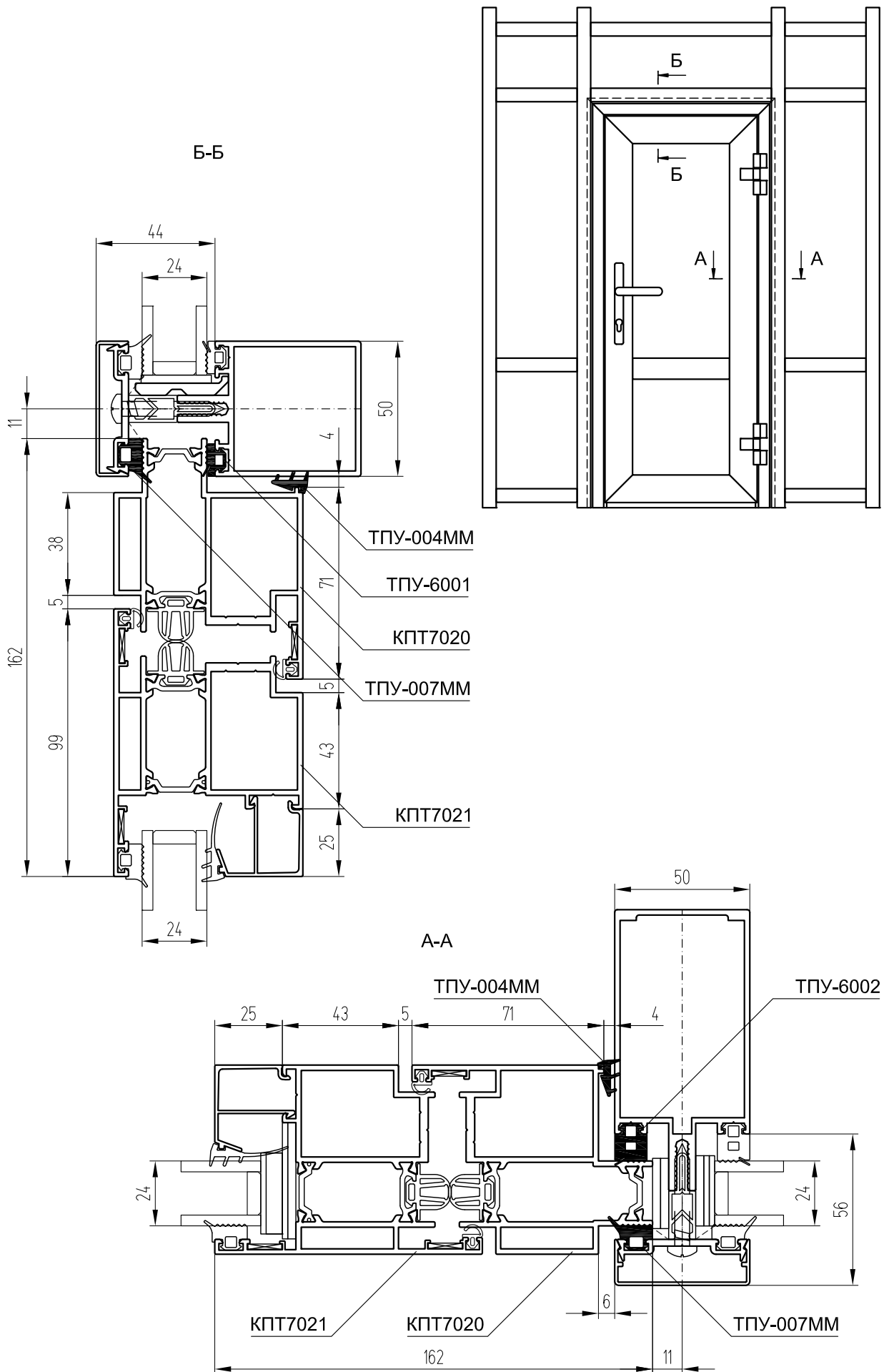
Монтаж двери с наружным открыванием в витраж КП50 (со стеклопакетом S = 24 мм)

БЕСШТУЛЬПОВЫЕ ДВЕРИ

система СИАЛ КПТ70



Монтаж двери с наружным открыванием в витраж КП50К
(со стеклопакетом S = 24 мм)



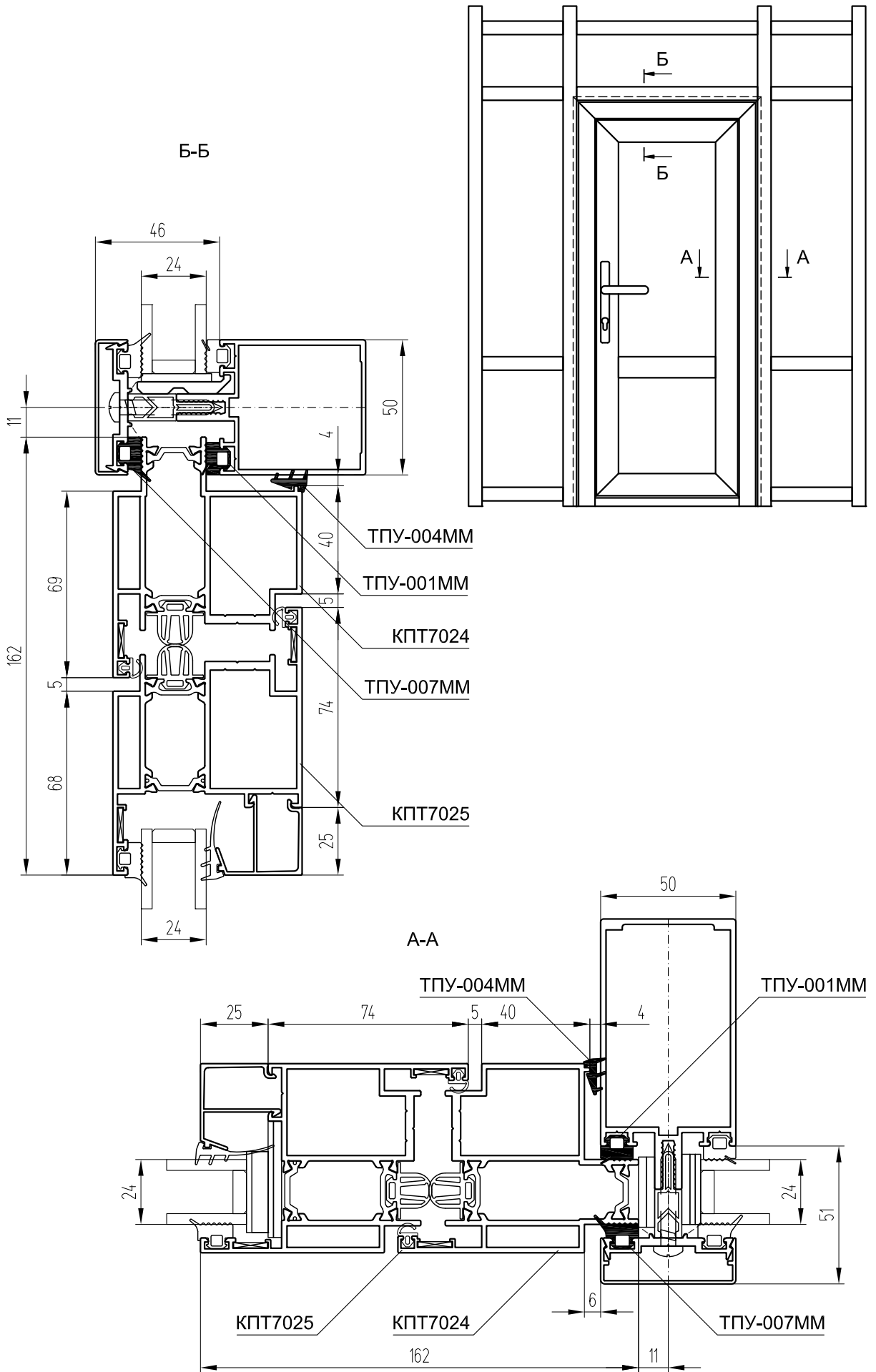
БЕСШТУЛЬПОВЫЕ ДВЕРИ

система СИЛ КПТ70

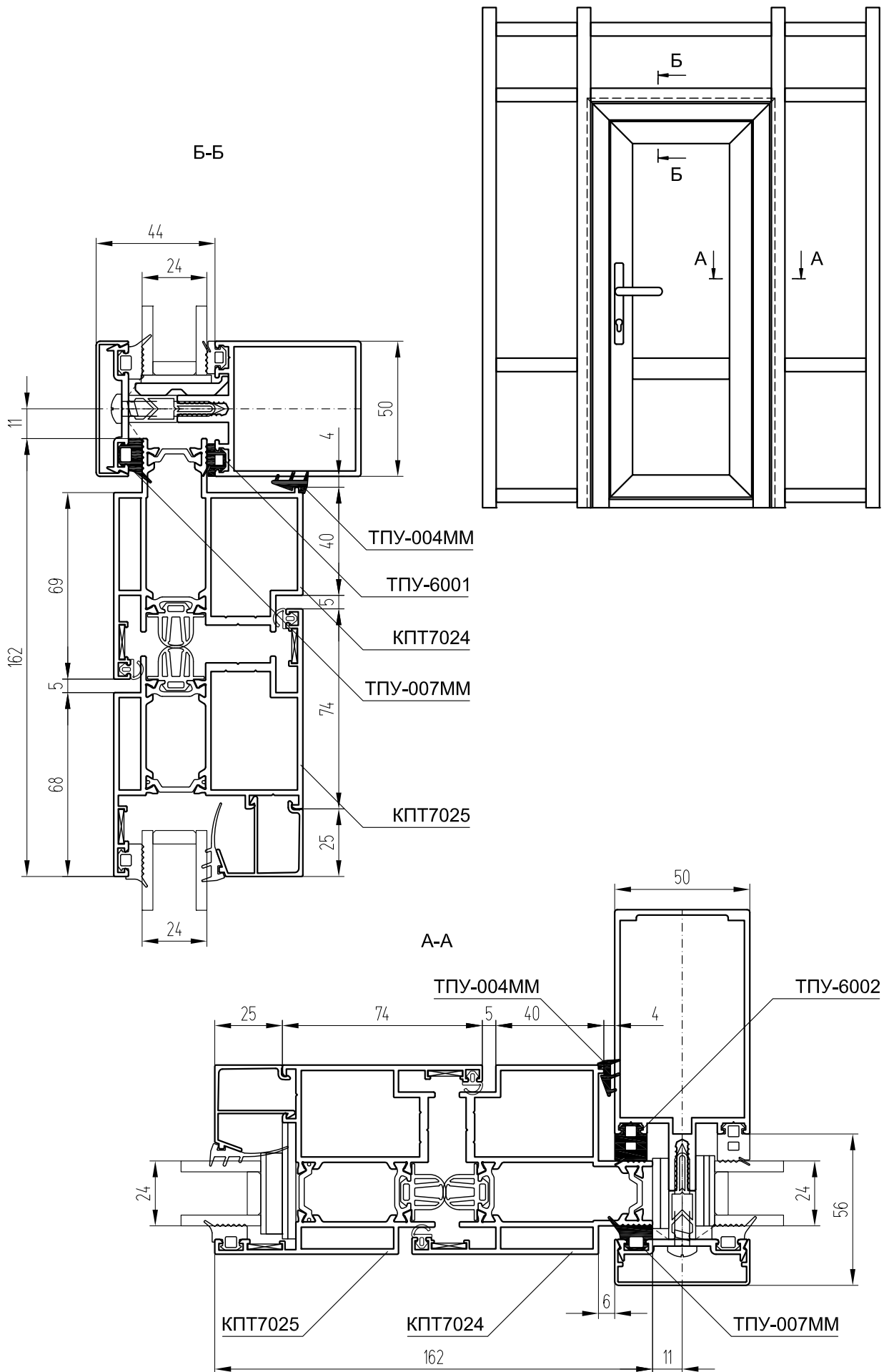
Монтаж двери с открыванием внутрь в витраж КП50 (со стеклопакетом S = 24 мм)

БЕСШТУЛЬПОВЫЕ ДВЕРИ

система СИЛ КПТ70



Монтаж двери с открыванием внутрь в витраж КП50К
(со стеклопакетом S = 24 мм)



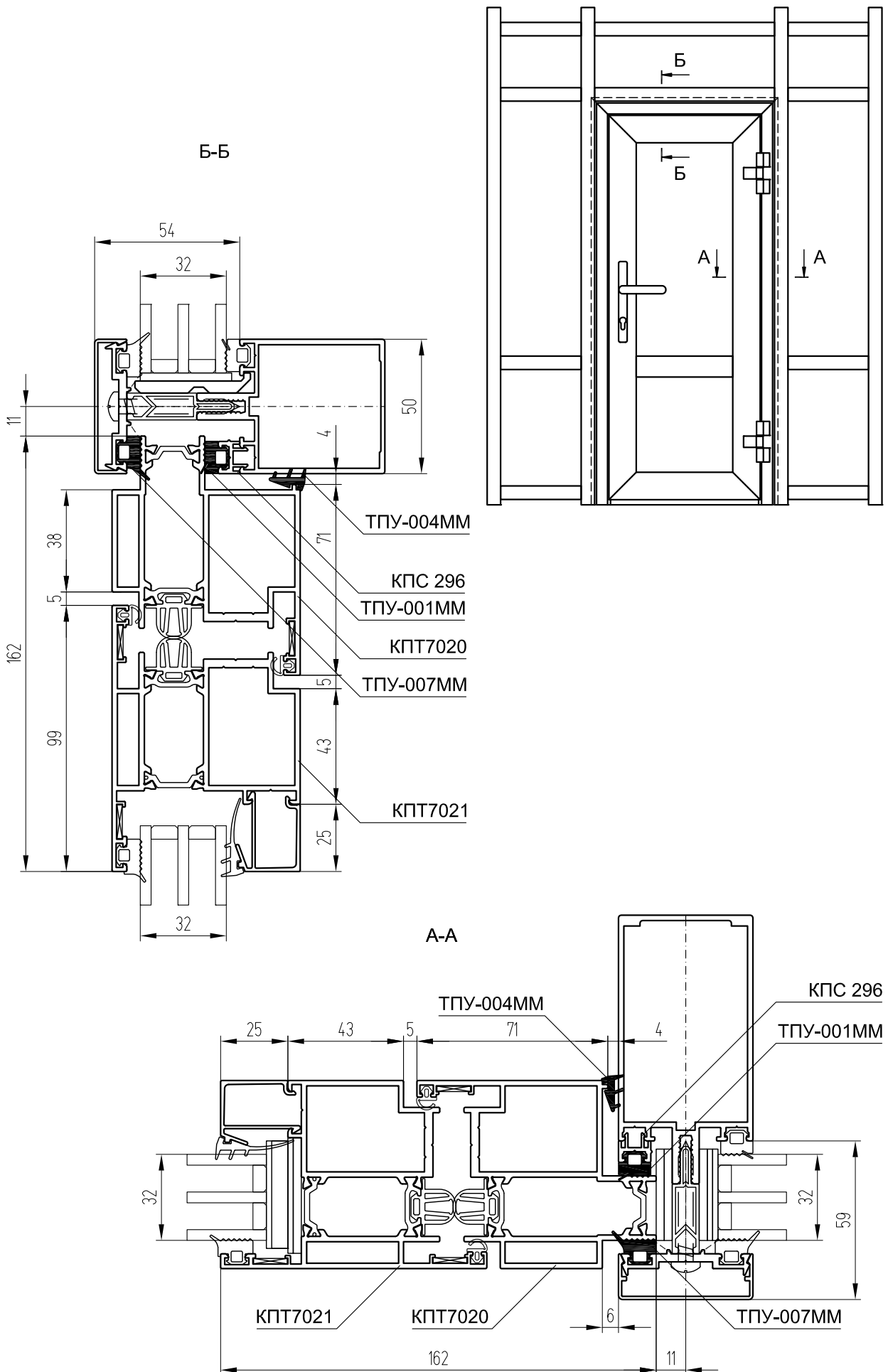
БЕСШТУЛЬПОВЫЕ ДВЕРИ

СИСТЕМА СИЛ КПТ70

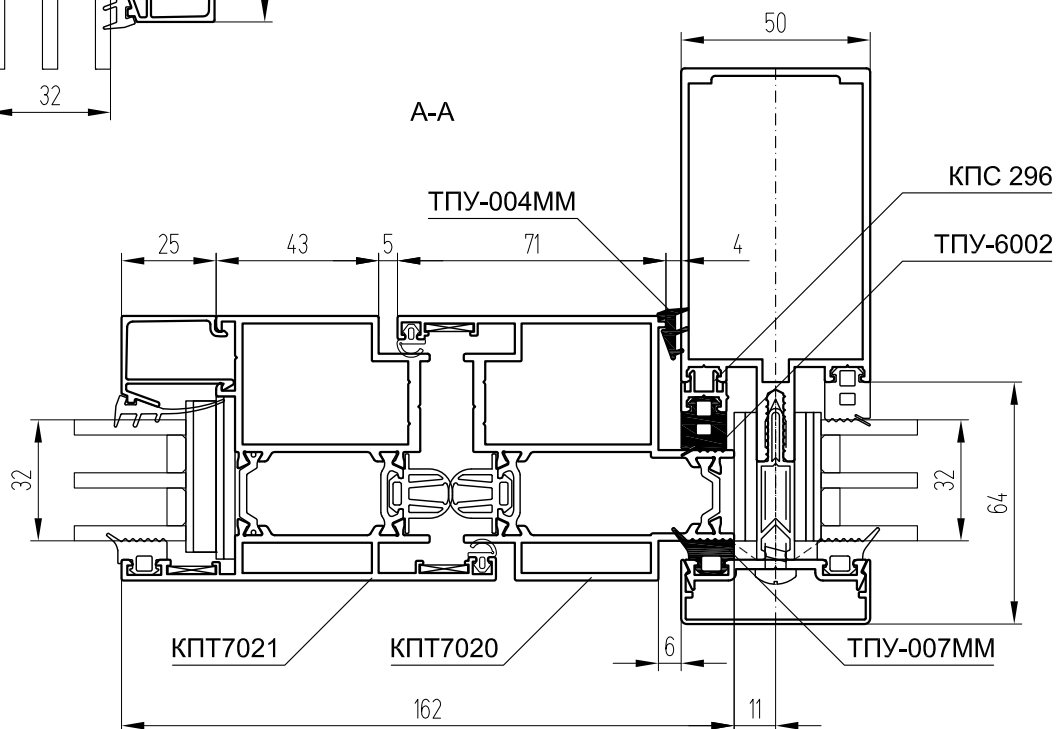
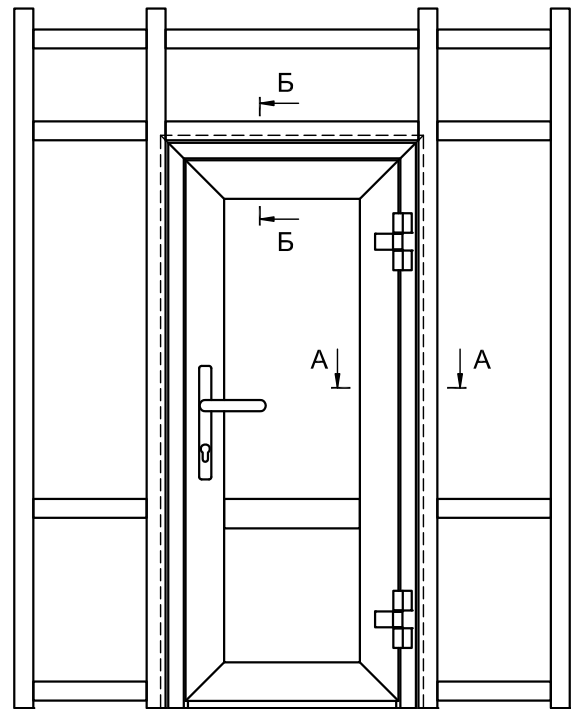
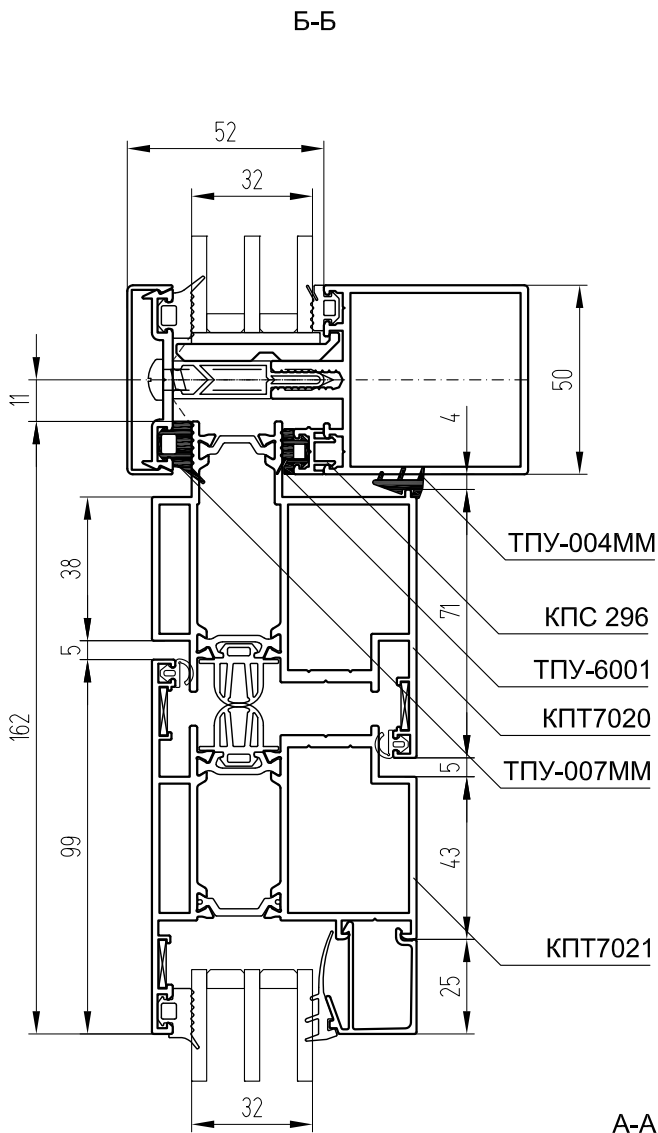
Монтаж двери с наружным открыванием в витраж КП50 (со стеклопакетом S = 32 мм)

БЕСШТУЛЬПОВЫЕ ДВЕРИ

СИСТЕМА СИЛ КПТ70



Монтаж двери с наружным открыванием в витраж КП50К
(со стеклопакетом S = 32 мм)



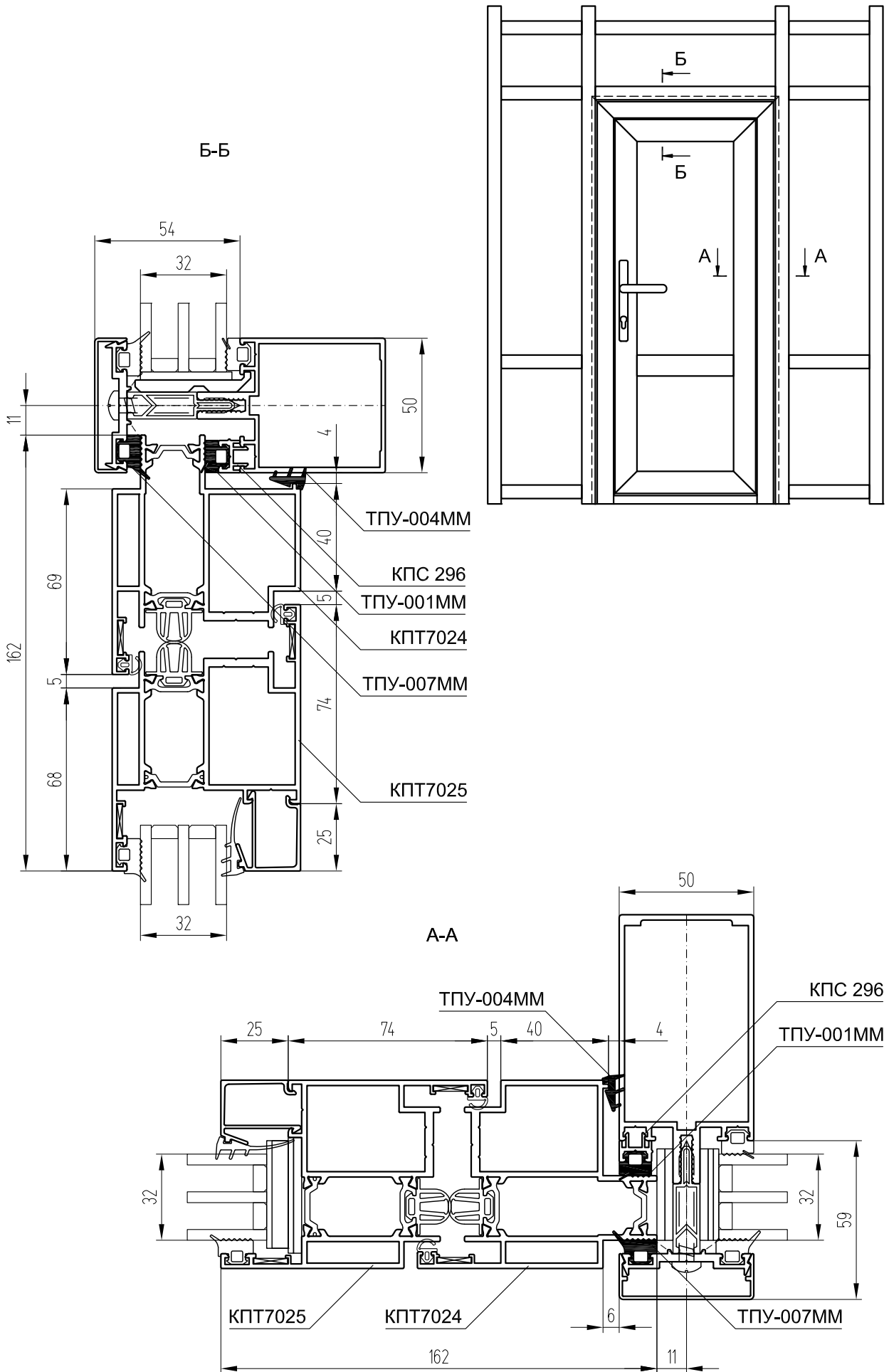
БЕСШТУЛЬПОВЫЕ ДВЕРИ

СИСТЕМА СИЛ КПТ70

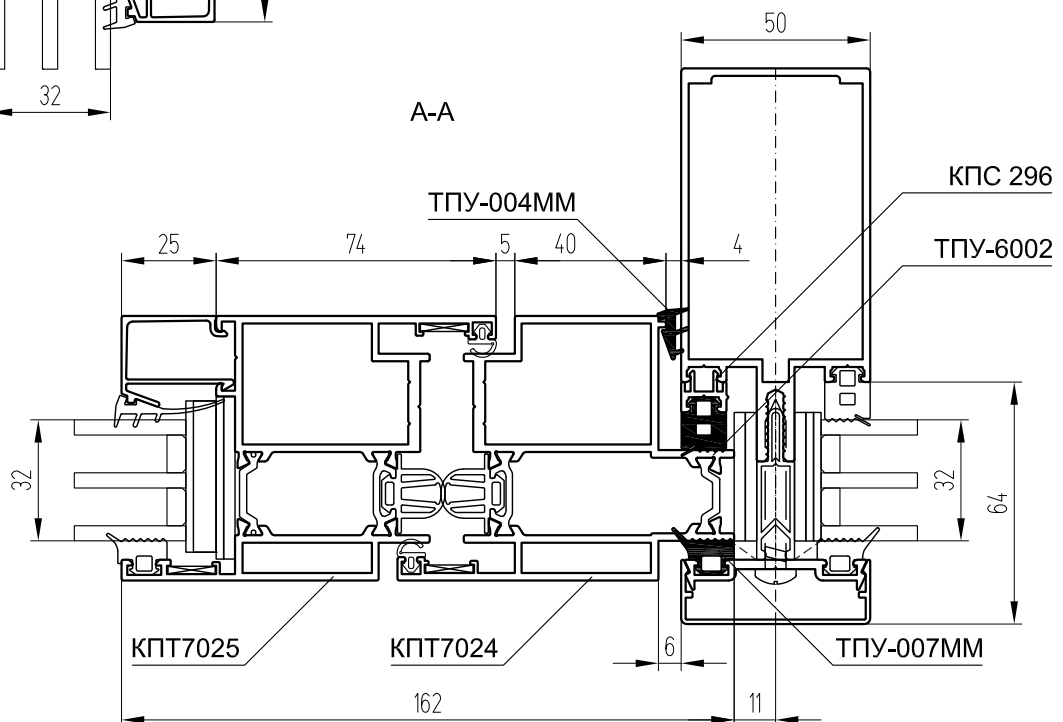
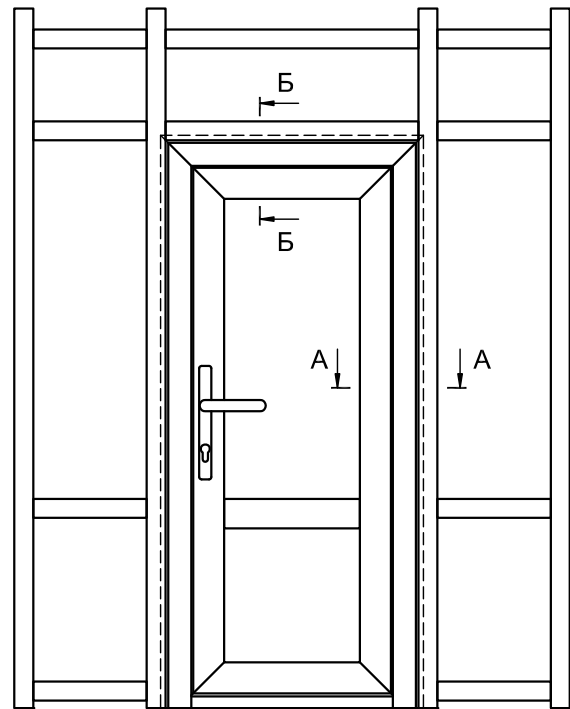
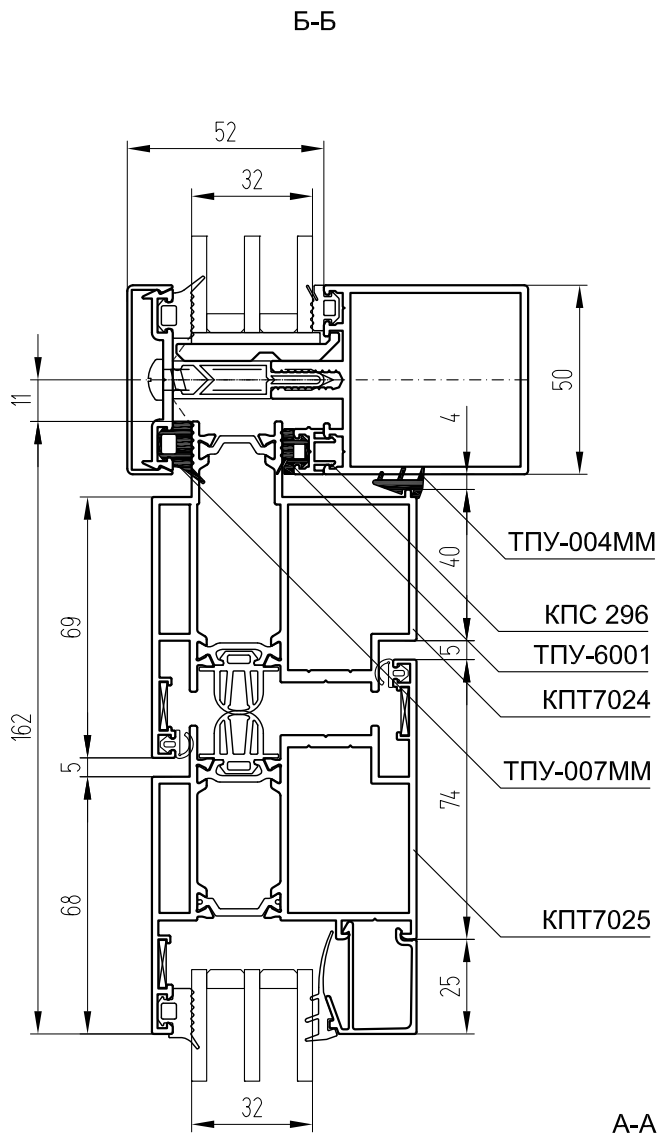
Монтаж двери с открыванием внутрь в витраж КП50 (со стеклопакетом S = 32 мм)

БЕСШТУЛЬПОВЫЕ ДВЕРИ

СИСТЕМА СИАЛ КПТ70

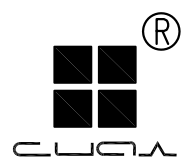


Монтаж двери с открыванием внутрь в витраж КП50К
(со стеклопакетом S = 32 мм)



БЕСШТУЛЬПОВЫЕ ДВЕРИ

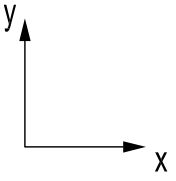
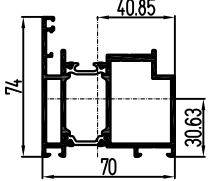
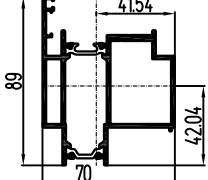
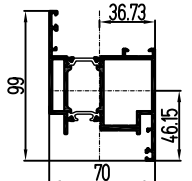
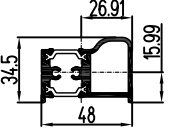
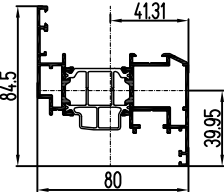
СИСТЕМА СИЛ КПТ70



**ГЕОМЕТРИЧЕСКИЕ
ХАРАКТЕРИСТИКИ
ПРОФИЛЕЙ**

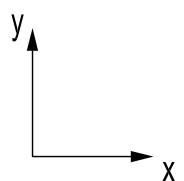
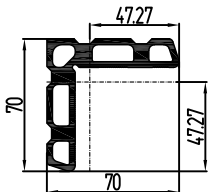
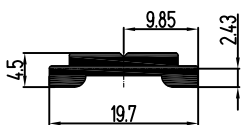
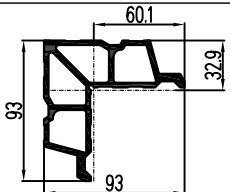
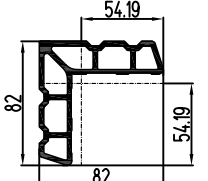
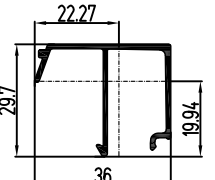
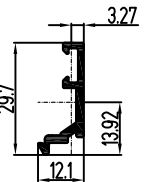
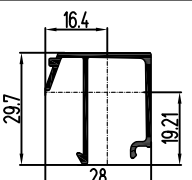
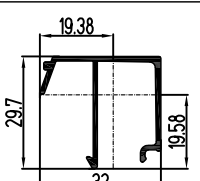
1	2	3	4	5	6	7	8	9	10	11	12
Z	Шифр профиля	Вид профиля 	Масса общая 1м длины, кг	Масса алюминия 1м длины, кг	Диаметр описанной окружности, мм	Площадь сечения, см ²	Периметр, мм	J _x см ⁴	W _x см ³	J _y см ⁴	W _y см ³
1	КПТ7001		1.214	1.02	87.4	5.702	425.6	7.66	2.12	28.47	7.33
2	КПТ7002		1.489	1.278	117.8	6.794	475.5	15.11	3.84	45.14	10.91
3	КПТ7003		1.378	1.172	92.9	6.382	524.8	12.76	3.27	32.93	7.94
4	КПТ7004		1.266	1.072	89.8	5.93	430.1	8.61	2.17	29.5	7.57
5	КПТ7005-1		1.648	1.437	117.9	7.45	508.8	18.1	4.1	53.01	12.76
6	КПТ7006		1.288	1.094	85	6.02	450.1	9.61	2.57	27.65	7.07
7	КПТ7011		1.585	1.406	116.7	7.02	488.7	23.91	5.39	49.75	12.1
8	КПТ7012		1.488	1.327	92.6	6.56	442.8	23.02	5.13	32.83	8.62

№	Шифр профиля	Вид профиля 	Масса общая 1м длины, кг	Масса алюминия 1м длины, кг	Диаметр описанной окружности, мм	Площадь сечения, см ²	Периметр, мм	J _x см ⁴	W _x см ³	J _y см ⁴	W _y см ³
1	2	3	4	5	6	7	8	9	10	11	12
9	КПТ7013		1.496	1.335	94.1	6.59	442.8	23.28	5.17	33.25	8.78
10	КПТ7016		1.239	1.02	87.4	5.46	425.2	7.56	2.1	28.15	7.22
11	КПТ7017		1.528	1.278	110.3	6.65	454	15.16	3.82	45.27	11.04
12	КПТ7018		1.406	1.172	92.9	6.14	524.5	12.69	3.25	32.55	7.8
13	КПТ7019		2.116	1.982	101.5	8.5	478.2	32.4	7.43	47.97	13.63
14	КПТ7020		2.241	2.104	106.7	8.95	471.8	46.91	9.95	47.28	13.2
15	КПТ7021		2.248	2.114	107.8	8.99	536.7	43.32	8.17	48.95	11.53
16	КПТ7022		1.166	1.032	55.2	4.89	215.6	4.08	2.41	11.18	4.13

№	Шифр профиля	Вид профиля 	Масса общая 1м длины, кг	Масса алюминия 1м длины, кг	Диаметр описанной окружности, мм	Площадь сечения, см ²	Периметр, мм	J _x см ⁴	W _x см ³	J _y см ⁴	W _y см ³
1	2	3	4	5	6	7	8	9	10	11	12
17	КПАТ7023		2.116	1.982	101.5	8.5	474.2	32.91	7.59	45.07	11.03
18	КПАТ7024		2.241	2.104	100.1	8.95	467.8	47.55	10.13	43.51	10.47
19	КПАТ7025		2.249	2.115	120.9	8.99	540.7	42.71	8.08	53.65	14.61
20	КПАТ7026		1.2	1.066	57	5.03	220.8	4.6	2.48	11.93	4.43
21	КПАТ7027		1.722	1.511	116	7.72	534.2	19.62	4.4	52.03	12.6

"Холодные" профили систем СИАЛ

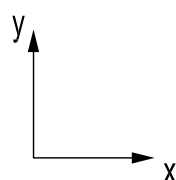
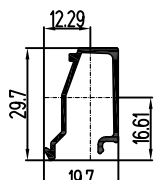
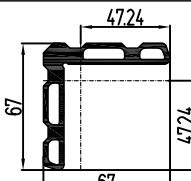
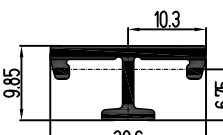
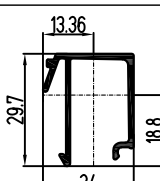
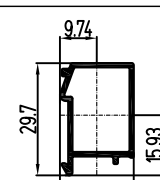
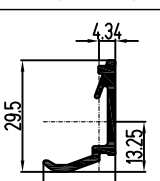
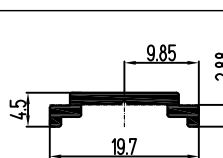
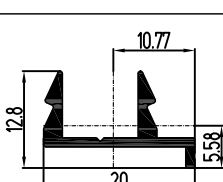


N	Шифр профиля	Вид профиля 	Диаметр описанной окружности, мм	Площадь сечения, см ²	Масса 1 м длины, кг	Периметр, мм	J _x см ⁴	W _x см ³	J _y см ⁴	W _y см ³
1	КП4509-1		92.65	10.13	2.755	295.8	42.67	9.03	42.67	9.03
2	КП4511		19.8	0.635	0.172	49.6	0.01	0.04	0.2	0.21
3	КП4561		109.2	12.66	3.418	374.13	84.45	14.05	84.45	14.05
4	КП4583		105.6	11.394	3.076	327.9	68.51	12.64	68.51	12.64
5	КП4586		42.2	1.31	0.354	207.2	1.18	0.59	1.66	0.75
6	КП4588		31.6	0.857	0.231	99.4	0.69	0.44	0.08	0.1
7	КП4589		36.8	1.213	0.328	190.2	1.09	0.57	1.01	0.62
8	КП45415		38.6	1.259	0.341	199	1.13	0.58	1.3	0.67

ГЕОМЕТРИЧЕСКИЕ ХАРАКТЕРИСТИКИ ПРОФИЛЕЙ

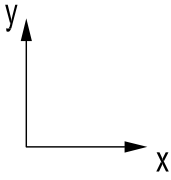
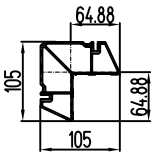
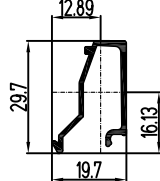
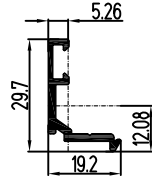
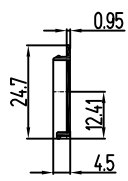
система СИАЛ КПТ70

№	Шифр профиля	Вид профиля 	Диаметр описанной окружности, мм	Площадь сечения, см ²	Масса 1 м длины, кг	Периметр, мм	J _x см ⁴	W _x см ³	J _y см ⁴	W _y см ³
1	2	3	4	5	6	7	8	9	10	11
9	КП45416		34.5	1.04	0.282	160.9	0.95	0.53	0.61	0.57
10	КП45417		52.7	3.07	0.831	162.2	9.19	3.19	0.26	0.4
11	КП45418		54.1	4.31	1.167	147.5	13.79	4.84	1.61	1.84
12	КП45419		34.5	1.09	0.295	169	0.98	0.54	0.71	0.59
13	КП45425		81.3	7.358	1.992	231	39.48	9.78	4.61	4.27
14	КП45430		110	13.01	3.522	374.2	85.47	14.42	85.47	14.42
15	КП45486		93.5	10.32	2.794	291.8	42.85	8.95	42.85	8.95
16	КП45494		70.4	6.003	1.625	202	24.14	6.81	1.69	2.25

N	Шифр профиля	Вид профиля 	Диаметр описанной окружности, мм	Площадь сечения, см ²	Масса 1м длины, кг	Периметр, мм	J _x см ⁴	W _x см ³	J _y см ⁴	W _y см ³
17	КП45505		34.5	0.944	0.256	149	0.84	0.51	0.39	0.32
18	КП45522		90.5	8.22	2.225	281	31.14	6.59	31.14	6.59
19	КПС 027		20.7	0.675	0.183	80	0.06	0.1	0.22	0.21
20	КПС 150		34.7	1.17	0.317	182.1	1.05	0.56	0.8	0.6
21	КПС 160		34.2	1.05	0.284	103.9	1.01	0.63	0.54	0.55
22	КПС 190		33.4	1	0.271	103.2	0.92	0.57	0.23	0.16
23	КПС 551		19.8	0.38	0.103	53.5	0.01	0.02	0.15	0.15
24	КПС 711		22	0.58	0.157	81.4	0.05	0.07	0.23	0.22

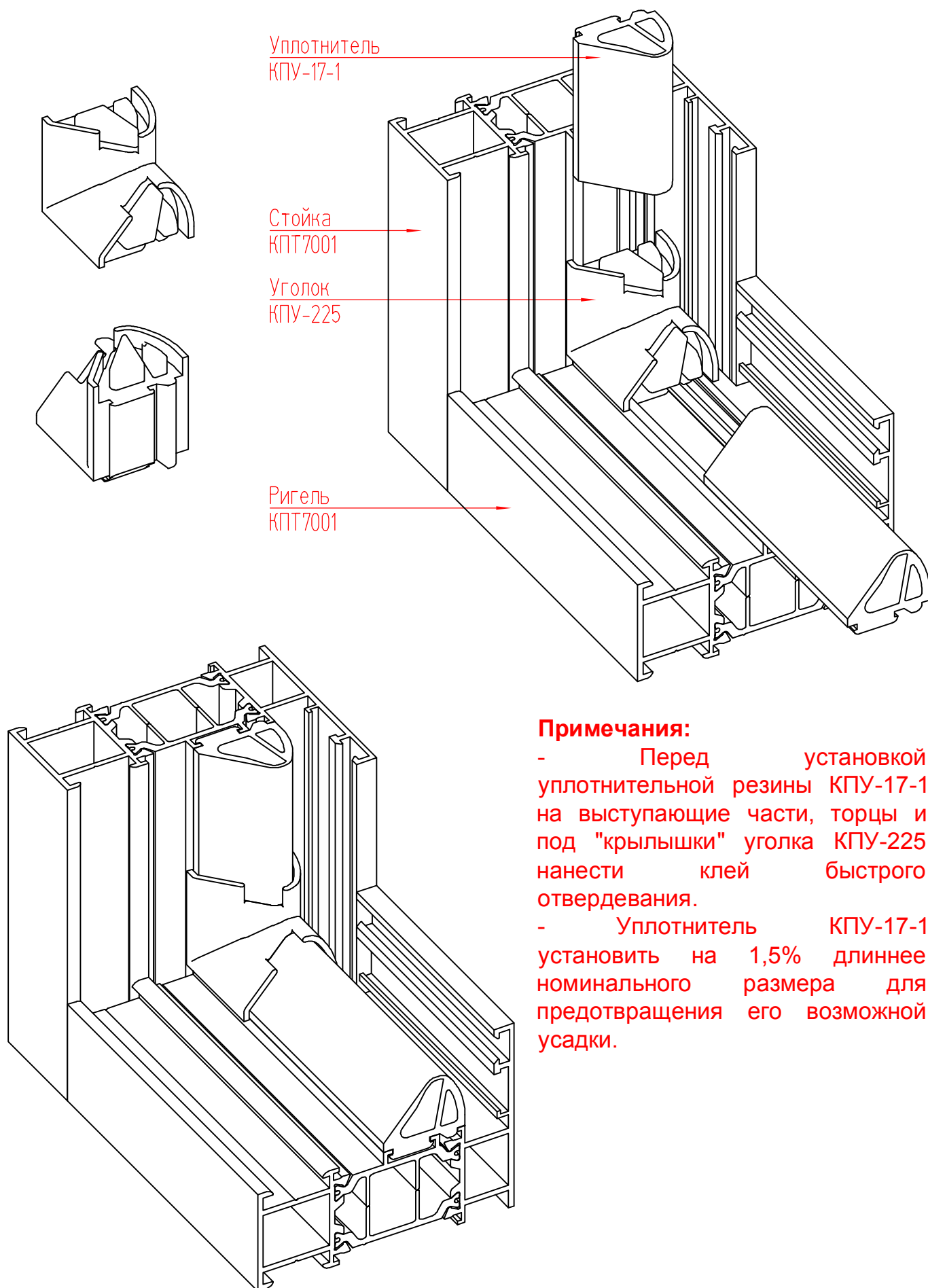
№	Шифр профиля	Вид профиля 	Диаметр описанной окружности, мм	Площадь сечения, см ²	Масса 1 м длины, кг	Периметр, мм	J _x см ⁴	W _x см ³	J _y см ⁴	W _y см ³
1	2	3	4	5	6	7	8	9	10	11
25	КПС 712		80.6	1.71	0.463	286.2	0.26	0.24	11.07	2.72
26	КПС 736		39.8	0.76	0.206	126.1	0.04	0.1	1.03	0.47
27	КПС 737		60.1	1.41	0.382	163.1	0.29	0.17	5.59	1.9
28	КПС 738		108.7	2.16	0.585	263.1	0.32	0.18	28.65	5.34
29	КПС 739		76.7	2	0.542	251.4	3.02	0.97	11.45	2.82
30	КПС 740		122.4	2.75	0.745	351.4	3.39	1.02	47.38	7.03
31	КПС 743		20.9	0.62	0.168	94.1	0.06	0.1	0.18	0.17
32	КПС 744		23.2	0.81	0.219	126.5	0.18	0.24	0.21	0.19

№	Шифр профиля	Вид профиля 	Диаметр описанной окружности, мм	Площадь сечения, см ²	Масса 1 м длины, кг	Периметр, мм	J _x см ⁴	W _x см ³	J _y см ⁴	W _y см ³
1	2	3	4	5	6	7	8	9	10	11
33	КПС 749		136.4	16.64	4.505	425.5	164.07	23.82	164.07	23.82
34	КПС 776		20.4	0.39	0.106	77	0.01	0.03	0.16	0.16
35	КПС 802		90.3	8.38	2.269	296.3	36.12	8	36.12	8
36	КПС 803		93.2	9.16	2.48	306.7	44.72	9.75	44.72	9.75
37	КПС 804		92.7	9.38	2.54	306.1	46.02	10.14	46.02	10.14
38	КПС 805		96.8	11.02	2.984	340.3	57.83	12.14	57.83	12.14
39	КПС 806		101.4	12.57	3.403	370.5	75.55	14.1	75.55	14.1
40	КПС 826		99.7	12.74	3.449	368.6	75.8	14.3	75.8	14.3

№	Шифр профиля	Вид профиля 	Диаметр описанной окружности, мм	Площадь сечения, см ²	Масса 1 м длины, кг	Периметр, мм	J_x см ⁴	W_x см ³	J_y см ⁴	W_y см ³
1	2	3	4	5	6	7	8	9	10	11
41	КПС 827		121.6	15.55	4.21	441.6	148.84	22.94	148.84	22.94
42	КПС 880		34.5	0.93	0.252	146.4	0.81	0.5	0.34	0.26
43	КПС 897		34.2	0.97	0.263	114.9	0.79	0.45	0.3	0.21
44	КПС 1049		24.9	0.31	0.084	62.5	0.18	0.15	0.003	0.01

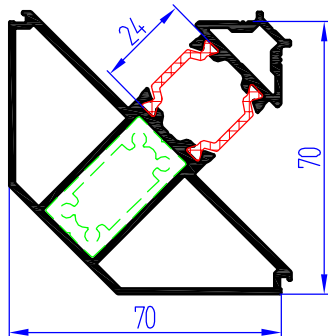
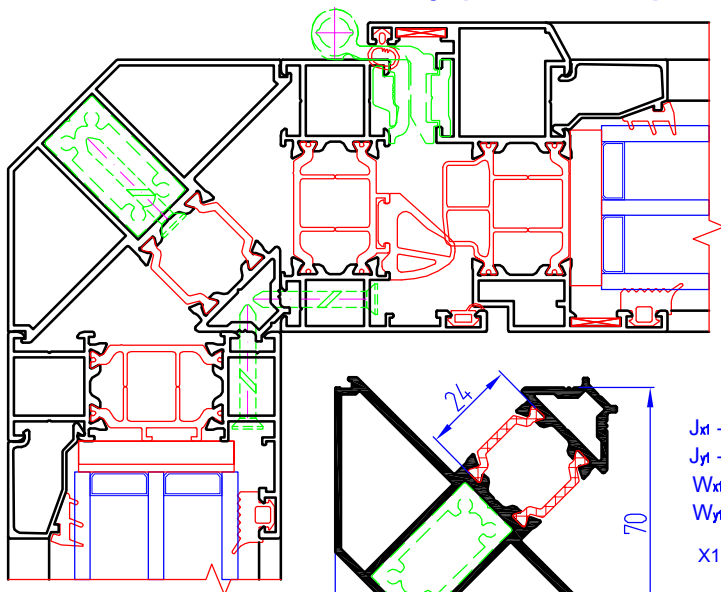
**РАЗРАБОТКИ,
НЕ ВОШЕДШИЕ В КАТАЛОГ**

Установка уплотнительной резины КПУ -17-1 с помощью уголка КПУ -225 в проеме створки



Поворот витража на 90° при помощи профиля КПТ7040. Расширение линейки профилей стоек и ригелей - КПТ7042

Внутренний поворот

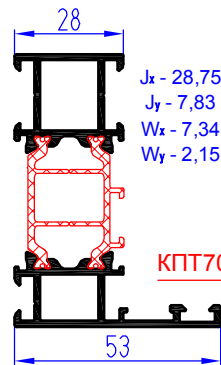


КПТ7040
(2,019 кг/м.п.)

$J_x - 36,25$
 $J_y - 38,08$
 $W_{x1} - 8,71$
 $W_{y1} - 7,71$

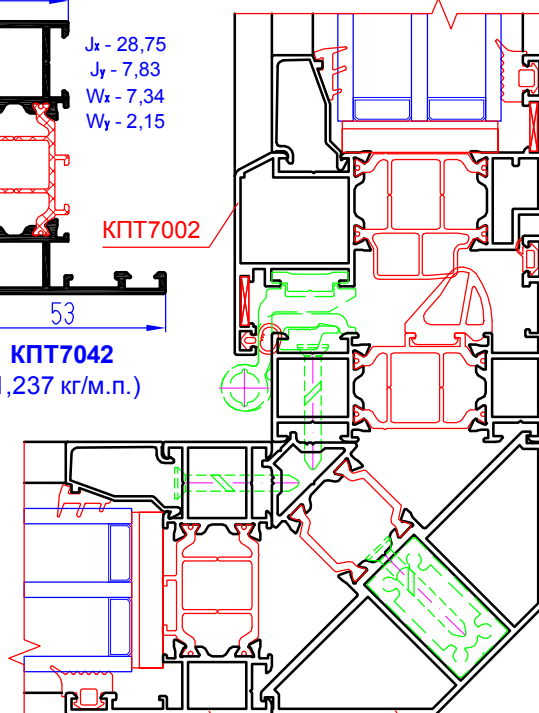
X1 Y1
Y1 X1

Внешний поворот



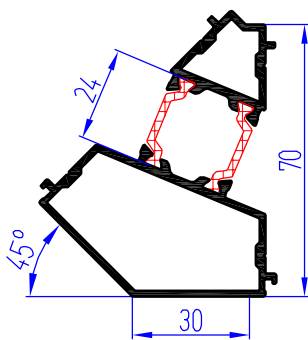
$J_x - 28,75$
 $J_y - 7,83$
 $W_x - 7,34$
 $W_y - 2,15$

КПТ7042
(1,237 кг/м.п.)



КПТ7042 КПТ7040

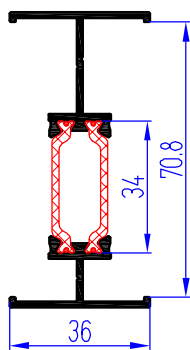
Поворот витража на 135° при помощи профиля КПТ 7041



КПТ7041
(1,363 кг/м.п.)

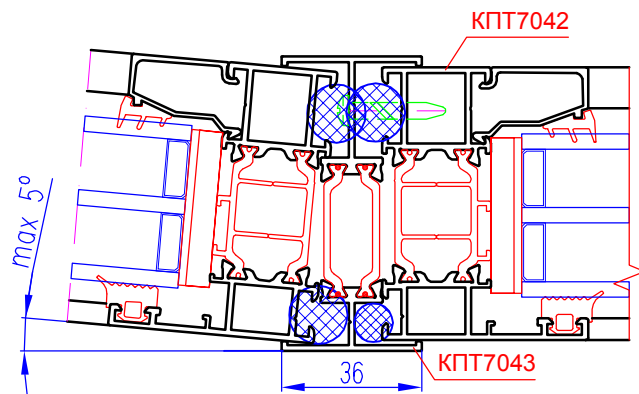
$J_{x2} - 25,21$
 $J_{y2} - 12,59$
 $W_{x2} - 6,43$
 $W_{y2} - 3,85$

X2 Y2
Y2 X2



КПТ7043
(0,921 кг/м.п.)

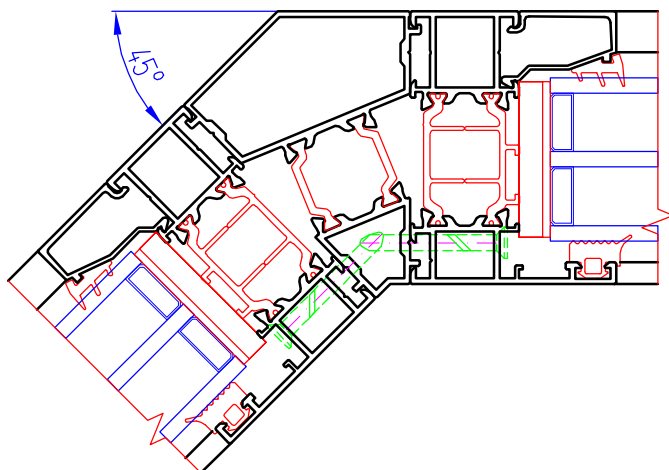
Соединение рам при помощи профиля КПТ 7043



КПТ7042

КПТ7043

Внутренний поворот



Внешний поворот



КПТ7042

КПТ7041

Пояснения к разработкам

Двери и окна КПТ70

1. Освоен уголок КПП-225 для установки уплотнительной резины среднего контура КПУ-17-1.

Преимущества использования уголка КПП-225:

- а) простота использования – уплотнитель КПУ-17-1 отрезается под прямым углом, нет необходимости использовать кондукторы для реза уплотнителя под углом 45°;
- б) привлекательный внешний вид;
- в) более качественные клеевые соединения и в результате лучшие показатели по теплотехнике.

2. Освоены комбинированные профили усиленных стоек и ригелей КПТ7428 – КПТ7037. Профили выполнены на базе «холодных» профилей из системы КПТ60 с заменой термовставок 24 мм на термовставки 34 мм.

Преимущества использования профилей:

- а) расширение линейки профилей в целях наиболее эффективного выбора номенклатуры и экономии денежных средств и материалов;
- б) возможность изготавливать входные группы, витрины, витражи, непрерывные фасады с высокими теплотехническими характеристиками.

3. Освоены профили притворов КПТ7038 и КПТ7039 для бесштурповых дверей КПТ70 с открыванием наружу и внутрь помещения.

Преимущества использования профилей:

- а) профили притворов КПТ7038 и КПТ7039 позволяют устанавливать во входные группы, витражи и фасадное остекление бесштурповые двери КПТ70 с открыванием наружу и внутрь помещения.

4. Освоены профили углового заворота стоек КПТ7040 (заворот на 90°) и КПТ7041 (заворот на 135°).

Преимущество профилей:

- а) возможность организации заворотов конструкции на углы 90° и 135° из алюминиевого профиля с терморазрывом.

5. Освоена стойка (ригель) КПТ7442.

Преимущество профиля:

- а) возможность установки на стойку (ригель) штапика-уса КП4588.

6. Освоен стыковочный профиль КПТ7043.

Преимущества профиля:

- а) возможность организации стыка стоек с применением алюминиевого профиля с терморазрывом;
- б) возможность транспортировки готовых рам на большие расстояния с последующей сборкой на объекте монтажа.



ООО "Литейно-Прессовый Завод "Сегал"

660111, Россия, г. Красноярск, ул. Пограничников, 42, стр. 15

т/ф (391) 274-90-30, 274-90-31, 274-90-32

тел. 8-800-700-08-27 (звонки по России бесплатно)

e-mail: segal@sial-group.ru, www.sial-group.ru