

Створки КРТ86 с открыванием наружу, интегрированные в фасад



Верхнеподвесные створки КРТ86

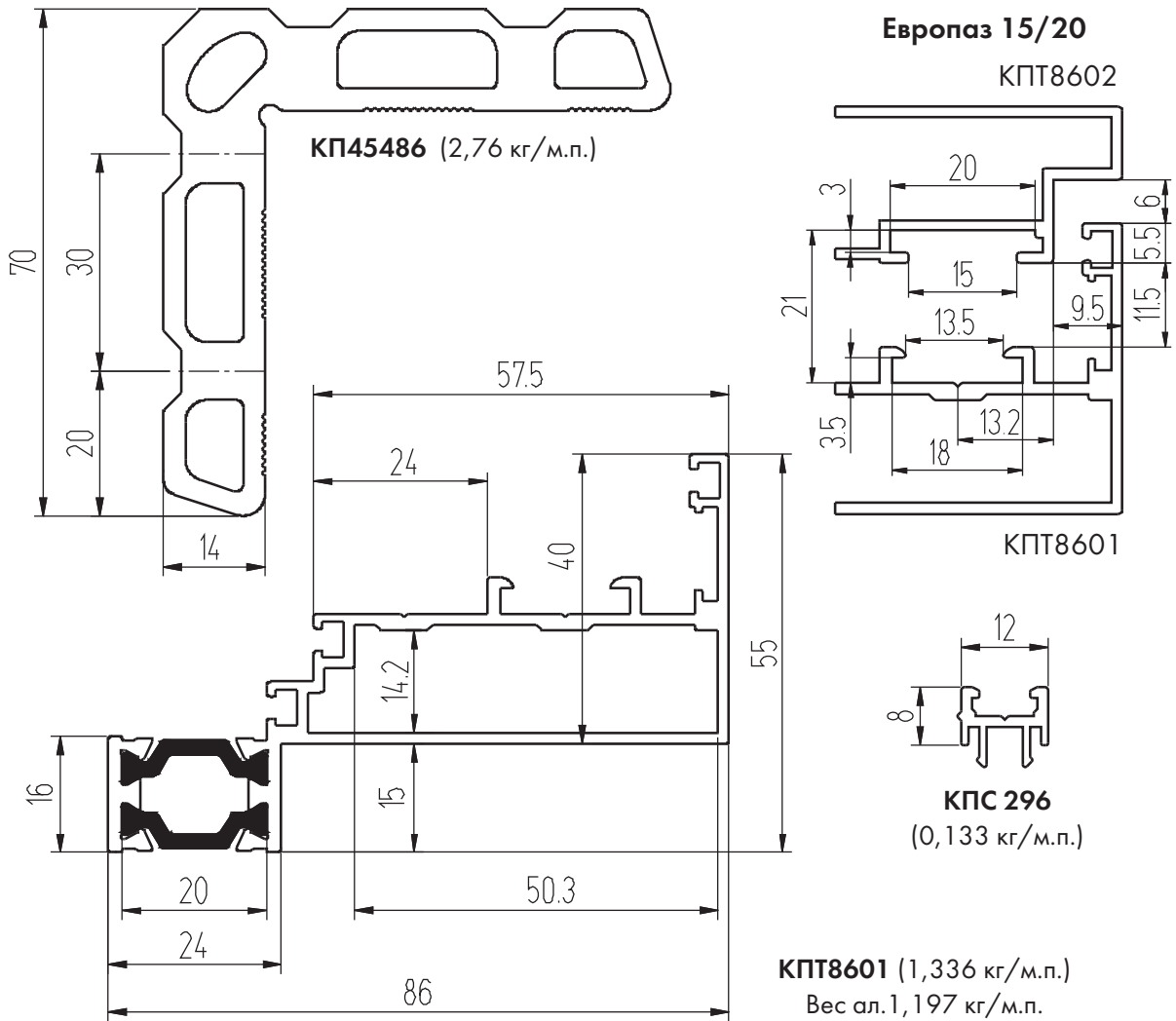
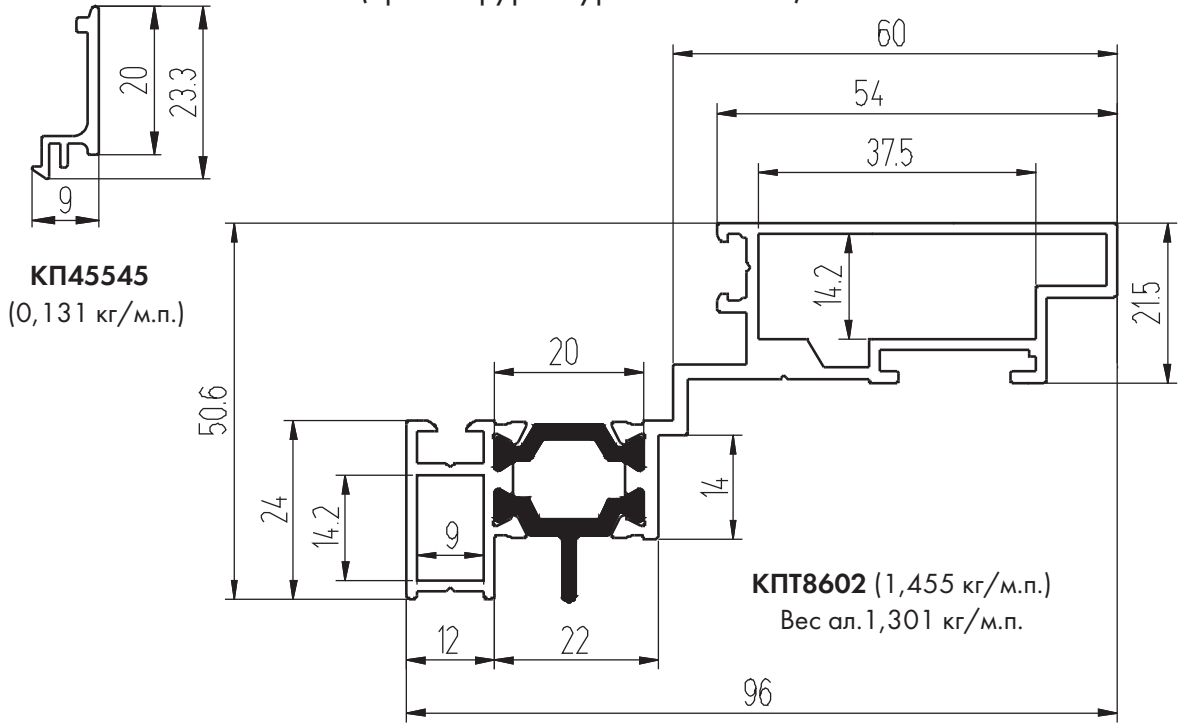
Створки КРТ86
с параллельно-выдвижными ножницами



СИСТЕМА СИАЛ КРТ86

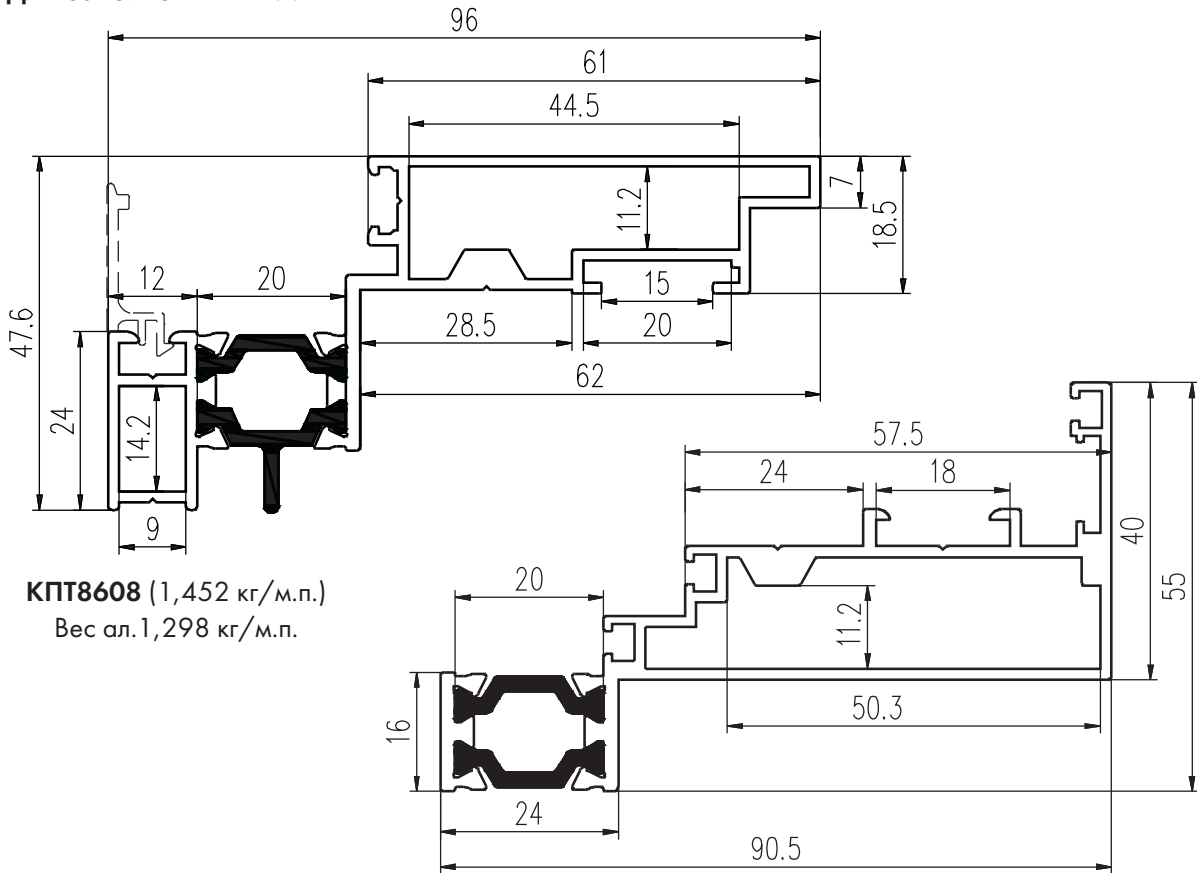
ПРОФИЛИ ВЕРХНЕПОДВЕСНЫХ СТВОРОК

Профили верхнеподвесной створки (кроме фурнитуры "Sobinco")



Профили верхнеподвесной створки (включая фурнитуру "Sobinco")

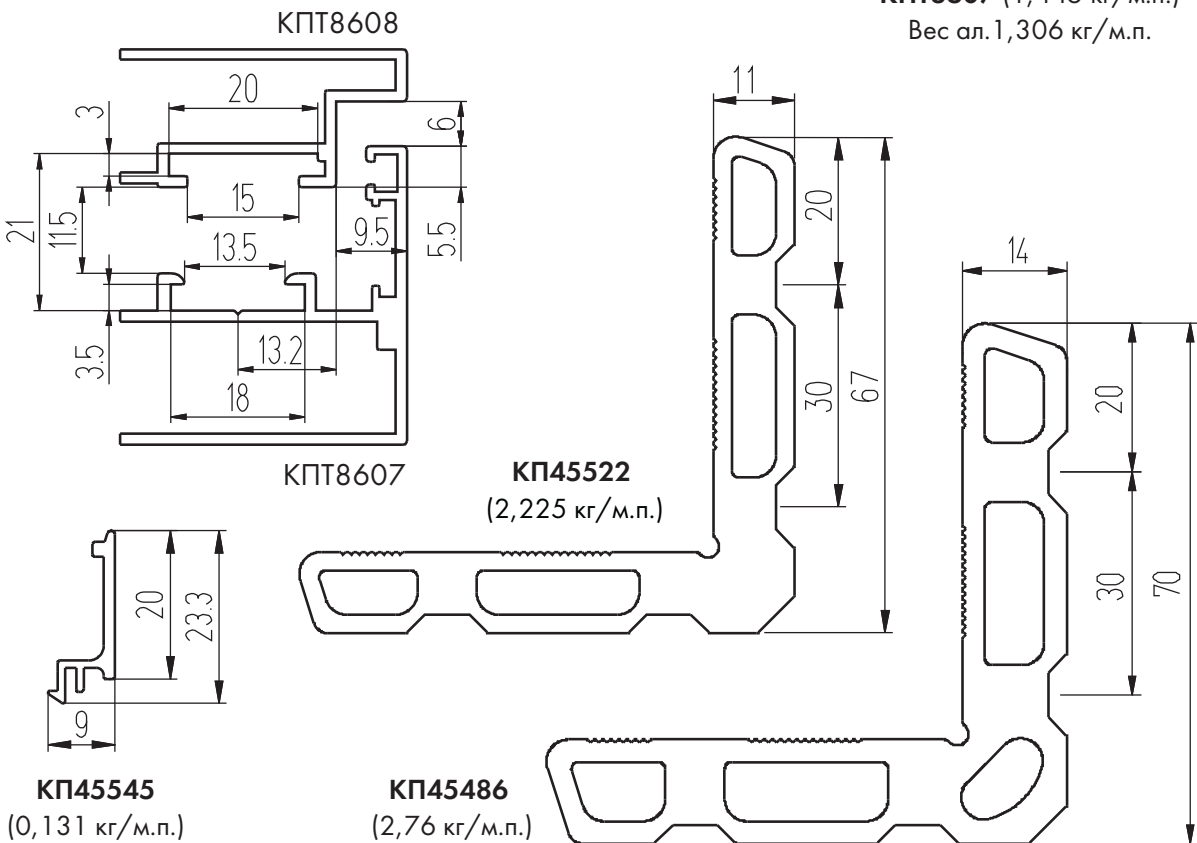
Для заполнения 24 мм



КПТ8608 (1,452 кг/м.п.)
Вес ал. 1,298 кг/м.п.

КПТ8607 (1,445 кг/м.п.)
Вес ал. 1,306 кг/м.п.

Европаз 15/20

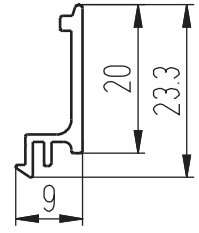


КП4545
(0,131 кг/м.п.)

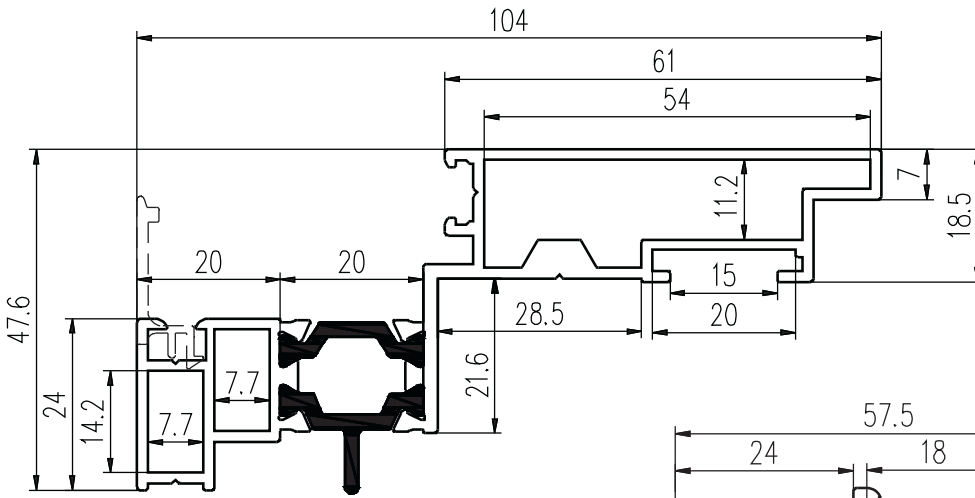
КП45486
(2,76 кг/м.п.)

Профили верхнеподвесной створки (включая фурнитуру "Sobinco")

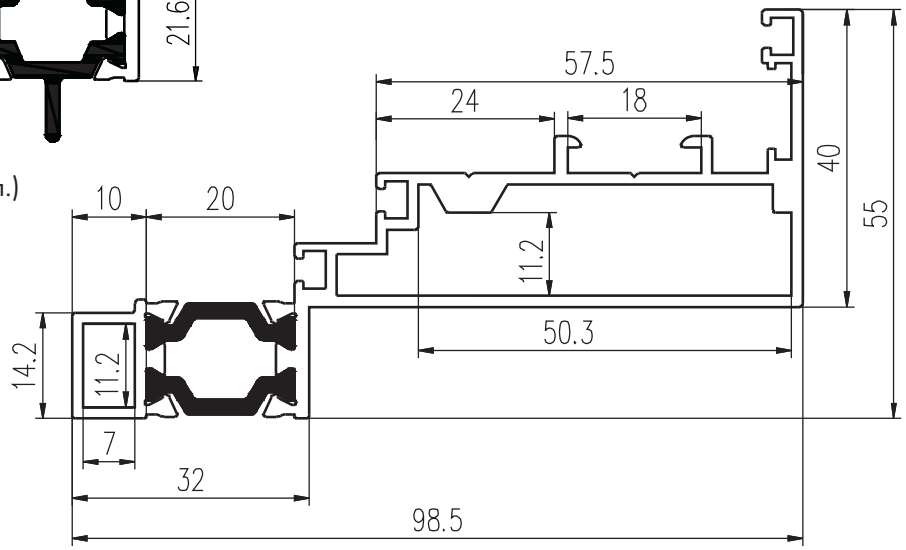
Для заполнения 32 мм



КП45545
(0,131 кг/м.п.)

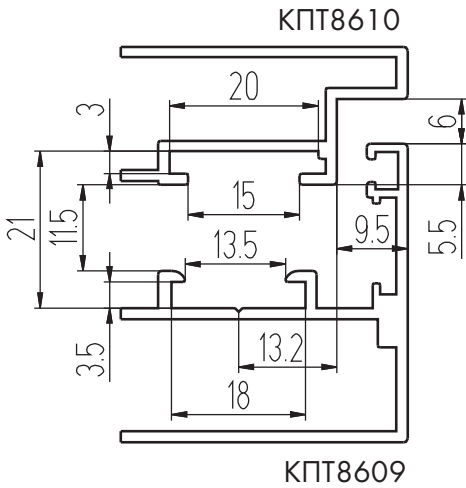


КПТ8610 (1,57 кг/м.п.)
Вес ал. 1,416 кг/м.п.



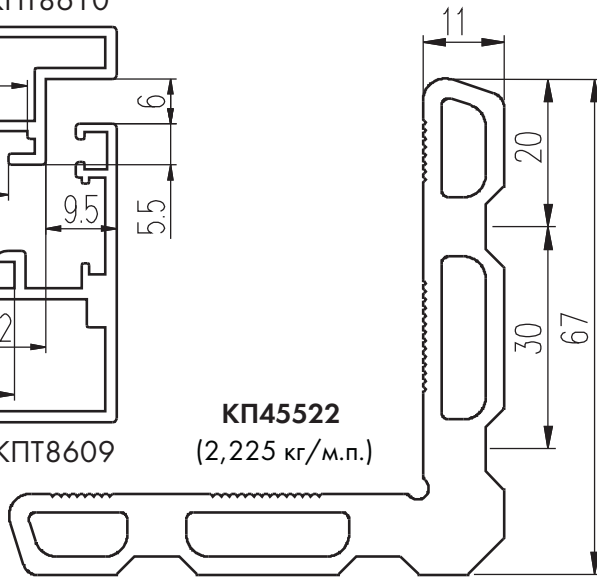
Европаз 15/20

КПТ8609 (1,538 кг/м.п.)
Вес ал. 1,399 кг/м.п.

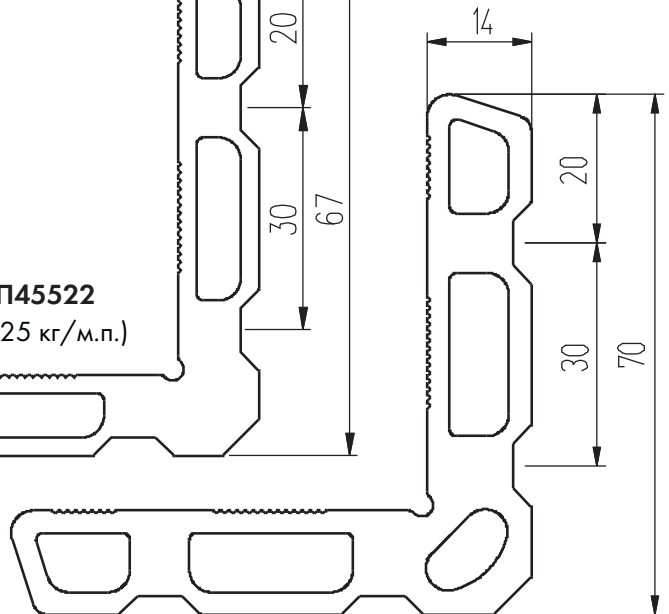


КПТ8610
КПТ8609

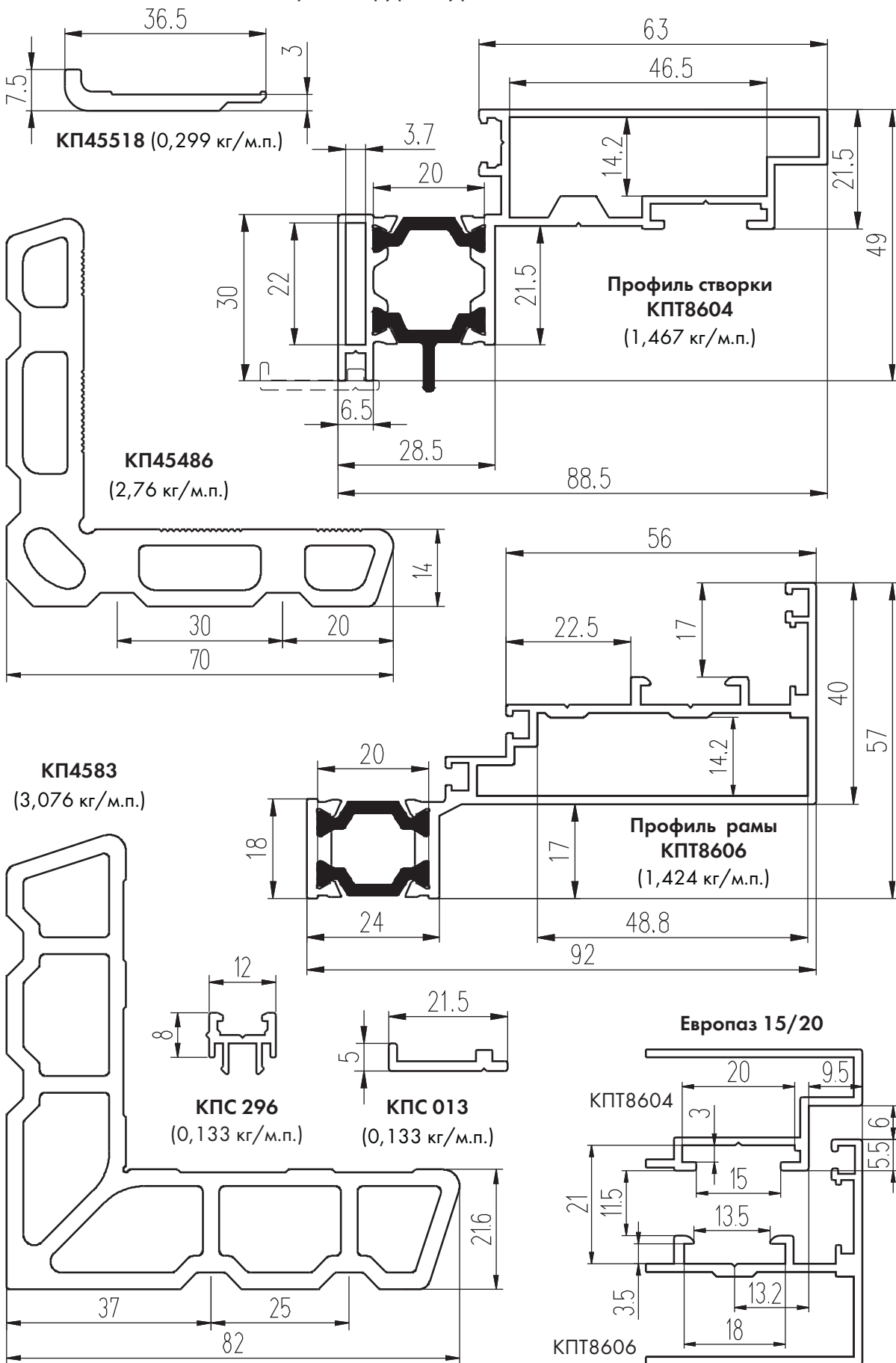
КП45522
(2,225 кг/м.п.)



КП45486
(2,76 кг/м.п.)

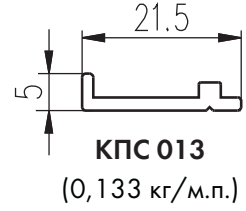
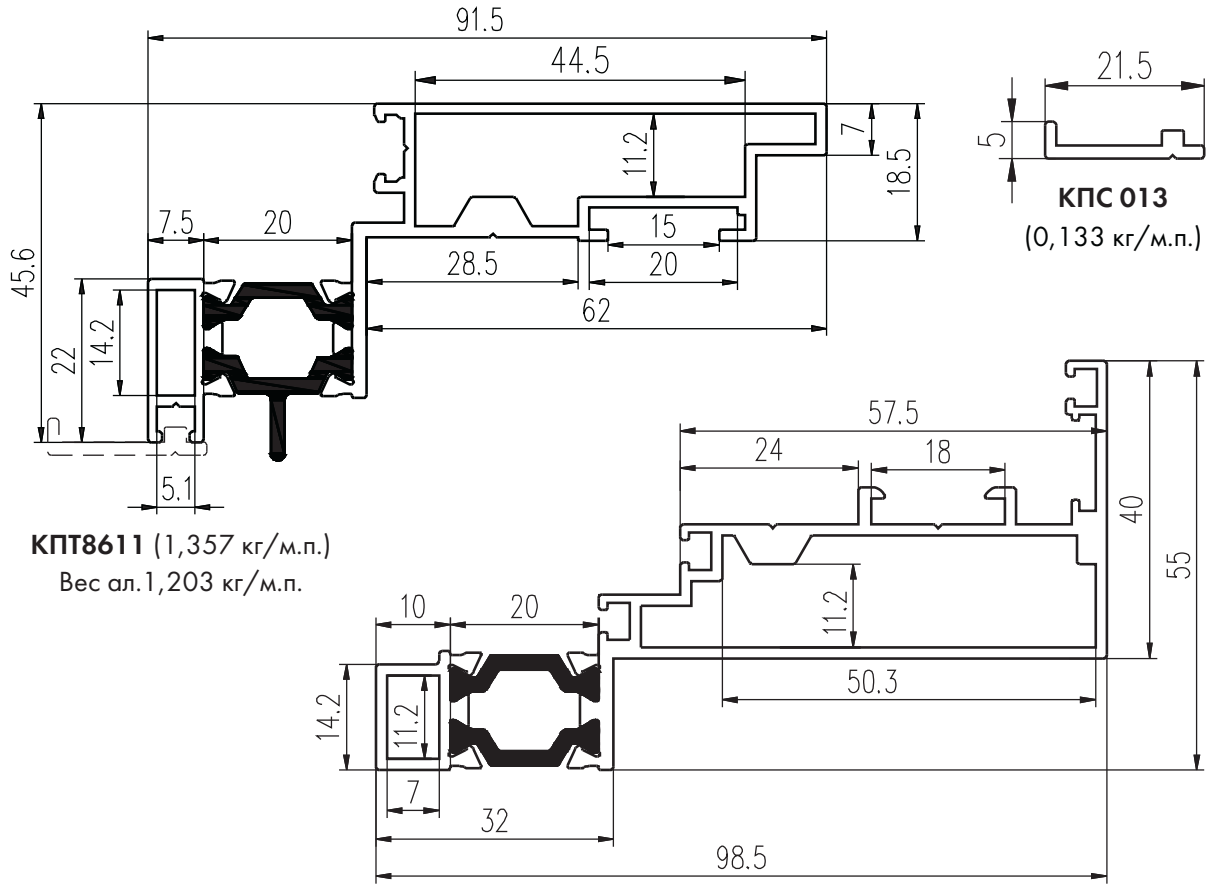


Профили структурной верхнеподвесной створки (кроме фурнитуры SOBINCO)

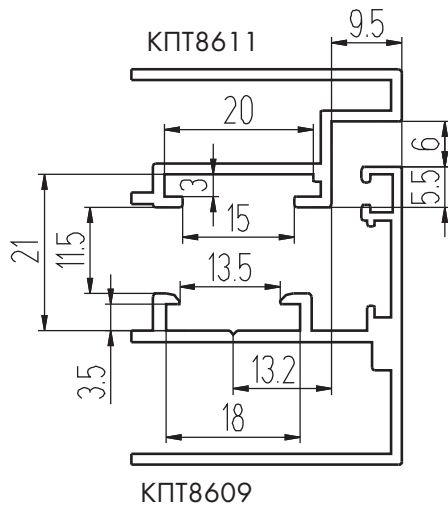


Профили структурной верхнеподвесной створки (включая фурнитуру SOBINCO)

Для заполнения 32 мм

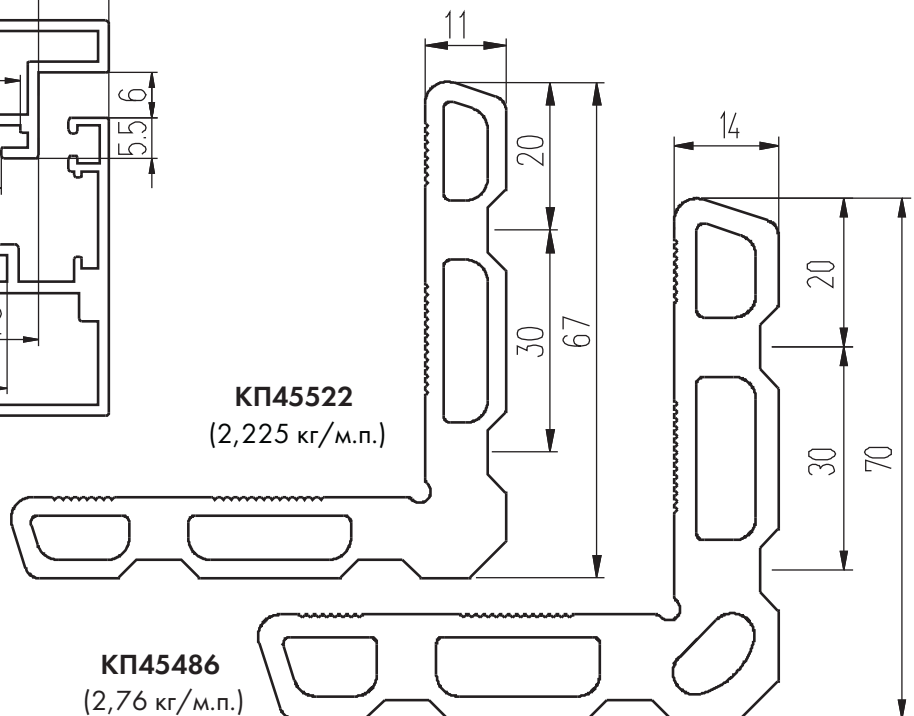


Европаз 15/20



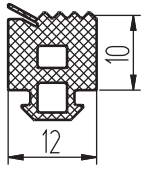
КПТ8609 (1,538 кг/м.п.)
Вес ал. 1,399 кг/м.п.

КП45522
(2,225 кг/м.п.)

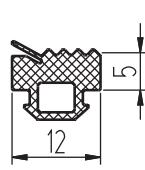


Комплектующие

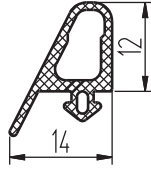
Уплотнители



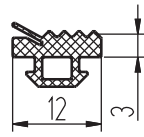
ТПУ-6002
(0,126 кг/м.п.)



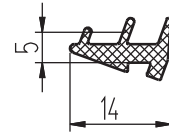
ТПУ-001MM
(0,075 кг/м.п.)



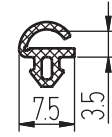
КПУ-57
(0,086 кг/м.п.)



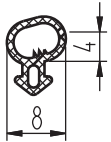
ТПУ-6001
(0,061 кг/м.п.)



ТПУ-004MM
(0,055 кг/м.п.)



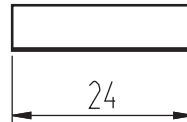
ТПУ-006MM
(0,031 кг/м.п.)



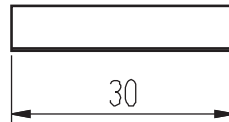
P5
(0,035 кг/м.п.)

Подкладки

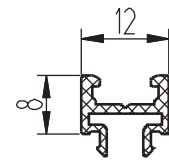
КПП -10-01
(0,009 кг/шт.)



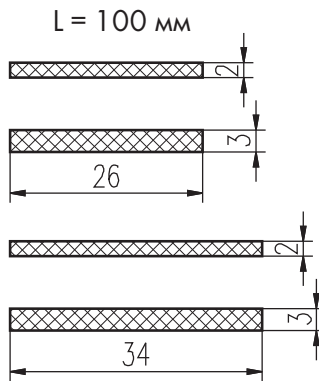
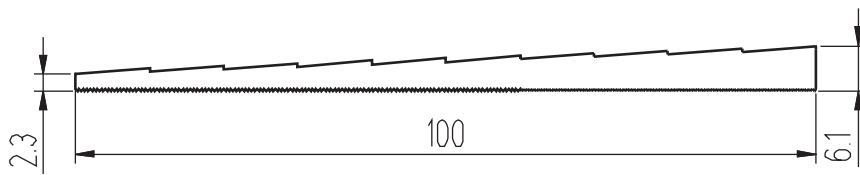
КПП -10-02
(0,011 кг/шт.)



Термовставка ПВХ



T50-04
(0,07 кг/м.п.)



ТПУ-017-03
Масса=0.005кг
ТПУ-017-04
Масса=0.0075кг
ТПУ-017-05
Масса=0.0065кг
ТПУ-017-06
Масса=0.0098кг

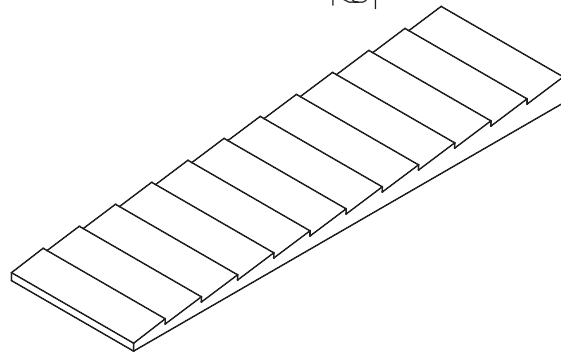
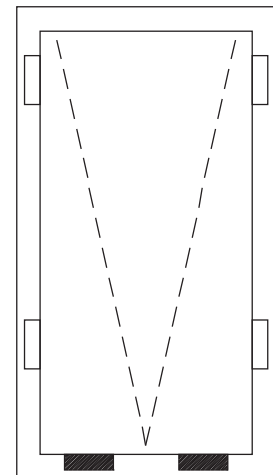


Схема установки подкладок

- | | | | |
|---|-----------------------|-----------------------|-----------------------|
| ■ | Опорные подкладки | Кроме "Sobinco" | Включая "Sobinco" |
| | Для ст/п 24,32 мм | КПП-10-01 - по 2 шт. | КПП-10-01 - по 2 шт. |
| | | ТПУ-017-05 - по 1 шт. | ТПУ-017-05 - по 1 шт. |
| | Для стр. ств. 32 мм | ТПУ-017-03 - по 2 шт. | КПП-10-02 - по 2 шт. |
| | | ТПУ-017-04 - по 1 шт. | ТПУ-017-06 - по 1 шт. |
| □ | Фиксирующие подкладки | | |
| | Для ст/п 24,32 мм | КПП-10-01 - по 2 шт. | КПП-10-01 - по 2 шт. |
| | | ТПУ-017-05 - по 1 шт. | ТПУ-017-05 - по 1 шт. |
| | Для стр. ств. 32 мм | ТПУ-017-03 - по 2 шт. | КПП-10-02 - по 2 шт. |
| | | ТПУ-017-04 - по 1 шт. | ТПУ-017-06 - по 1 шт. |



КОМПЛЕКТУЮЩИЕ ИЗДЕЛИЯ

ШИФР	НАЗНАЧЕНИЕ	ВИД	МАССА 1П.М (1ШТ.), КГ
КП45486	Закладная углового соединения		2,76
ТПУ-6002	Уплотнитель заполнения		0,126
P5	Уплотнитель притвора		0,035
ТПУ-006ММ	Уплотнитель притвора створок		0,031
ТПУ-001ММ	Уплотнитель заполнения		0,075
КПП-10-01 (100x6x24)	Подкладка фиксир. и опорная под стекло- пакет 24		0,009
ТПУ-017-03 (100x26x2) ТПУ-017-04 (100x26x3)	Подкладки под стеклопакет 24 мм		1 шт. 0,005 0,0075
GIESSE	Ручка оконная		
GIESSE (или др.)	Ответная планка (комплект)		
GIESSE (или др.)	Угловой привод (комплект)		

КОМПЛЕКТУЮЩИЕ ИЗДЕЛИЯ

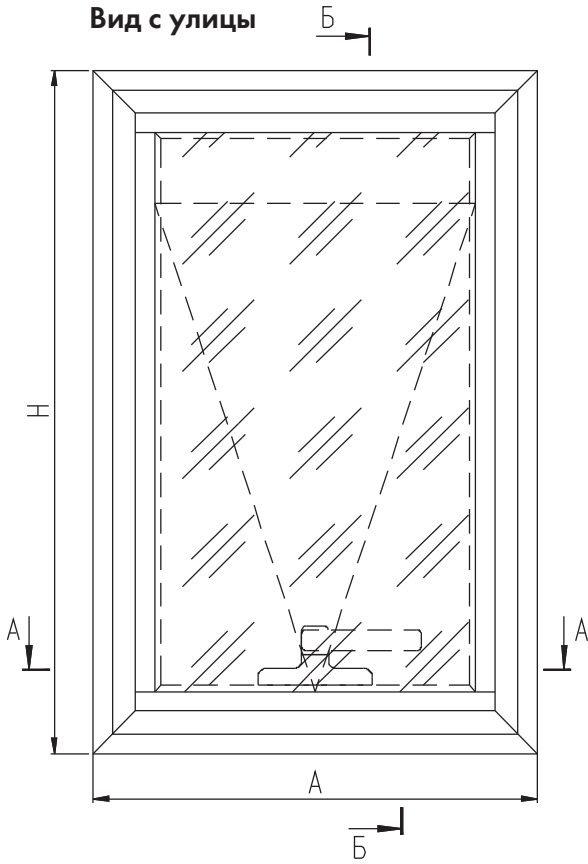
ШИФР	НАЗНАЧЕНИЕ	ВИД	МАССА 1П.М (1ШТ.), КГ
КП45522	Закладная углового соединения		2,225
ТПУ-6001	Уплотнитель заполнения		0,061
ТПУ-004ММ	Уплотнитель заполнения		0,055
КПУ-57	Уплотнитель притвора створок		0,086
КПМ.05.01	Уголок		0,02
КПП-10-02 (100x6x30)	Подкладка фиксир. и опорная под стекло- пакет 32		0,011
ТПУ-017-05 (100x34x2) ТПУ-017-06 (100x34x3)	Подкладки под стеклопакет 32 мм		1 шт. 0,0065 0,0098
GIESSE (или др.)	Запорный элемент (комплект)		
КП4511	Планка для фурнитуры (см. каталог)		0,172
GIESSE	Ножницы		



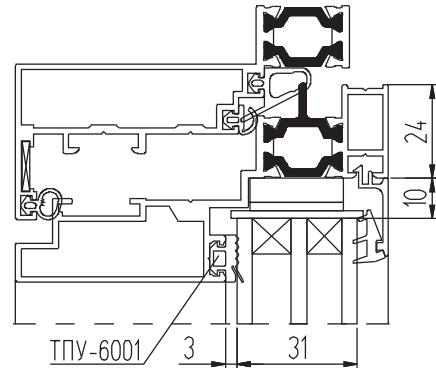
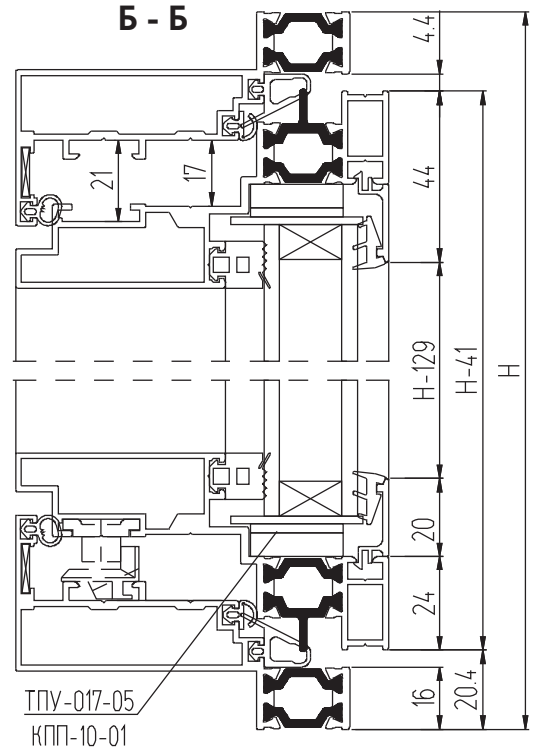
СИСТЕМА СИАЛ КПТ86
ВЕРХНЕПОДВЕСНЫЕ СТВОРКИ

Верхнеподвесная створка (кроме фурнитуры Sobinco)

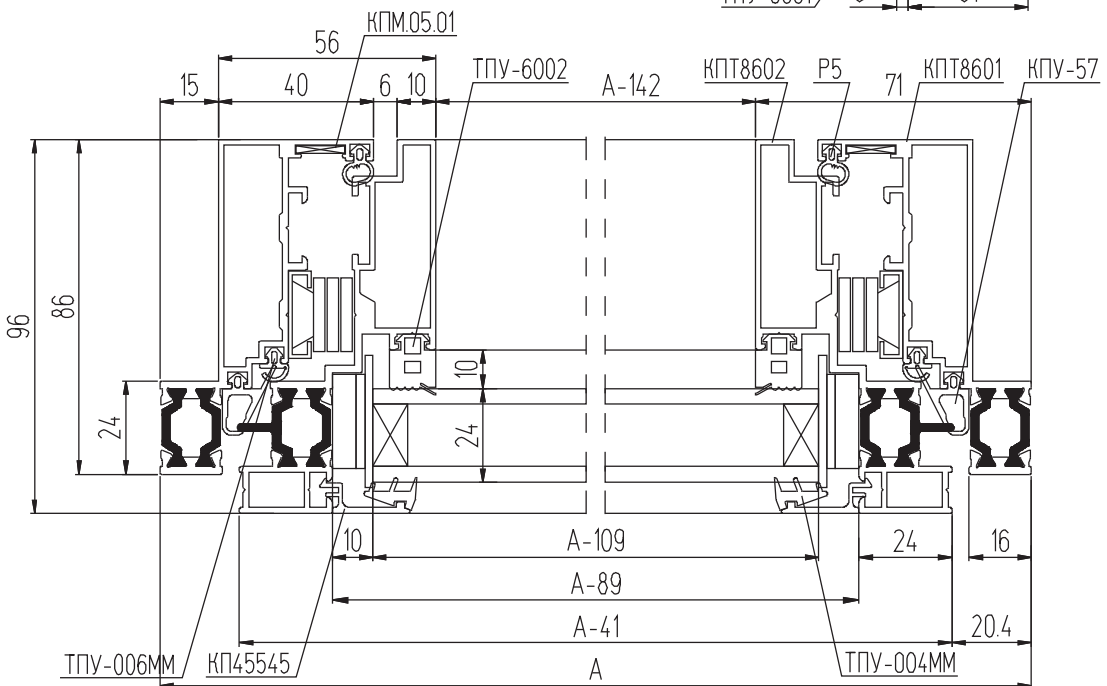
Вид с улицы



Б - Б




А - А



КОМПЛЕКТУЮЩИЕ ИЗДЕЛИЯ

КП45486-50	Закладная рамы угловая L=50 мм	4
КП45486-8,5	Закладная створки угловая L=8,5 мм	4
КП45486-37	Закладная створки угловая L=37 мм	4
КПМ.05.01	Уголок	4
КПП-10-01	Подкладка под стеклопакет	8
ТПУ-017-05	Подкладка под стеклопакет	4
GESSE	Ножницы для верхнеподвесной створки, открывающейся наружу (комплект)	1
GESSE и др.	Угловой привод (комплект)	1
GESSE и др.	Запорный элемент (комплект)	1
GESSE	Ручка оконная (комплект)	1

АЛЮМИНИЕВЫЕ ПРОФИЛИ

ШИФР	НАЗНАЧЕНИЕ	РАЗМЕР	ВИД	КОЛ-ВО
КПТ8601	Стойка рамы	Н		1 + 1
КПТ8601	Перекладина рамы верхняя	А		1
КПТ8601	Перекладина рамы нижняя	А		1
КПТ8602	Стойка створки	Н - 41		1 + 1
КПТ8602	Перекладина створки верхняя	А - 41		1
КПТ8602	Перекладина створки нижняя	А - 41		1
КП45545	Штапик горизонтальный	А - 89		2
КП45545	Штапик вертикальный	Н - 129		2
КП4511	Планка вертикальная	См. каталог		2
КП4511	Планка передвижная нижняя	См. каталог		См. каталог

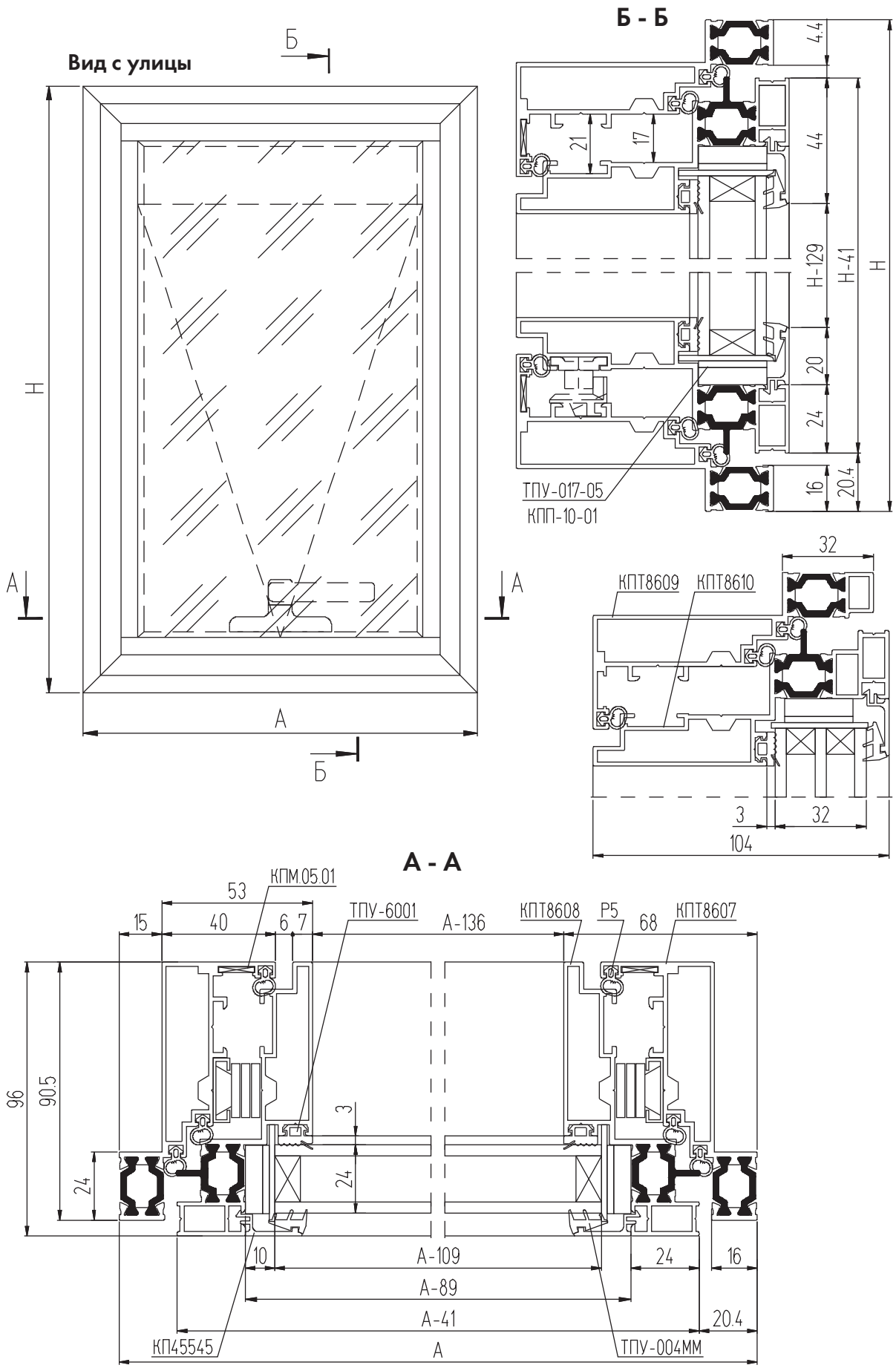
УПЛОТНИТЕЛИ

ТПУ-6002	Уплотнитель для ст/п 24 мм	$L = 2H + 2A - 0,46, \text{ м}$
ТПУ-6001	Уплотнитель для ст/п 31 мм	$L = 2H + 2A - 0,46, \text{ м}$
ТПУ-004ММ	Уплотнитель стекла	$L = 2H + 2A - 0,42, \text{ м}$
Р5	Уплотнитель притвора	$L = 2H + 2A - 0,36, \text{ м}$
ТПУ-006ММ	Уплотнитель притвора	$L = 2H + 2A - 0,2, \text{ м}$
КПУ-57	Уплотнитель притвора	$L = 2H + 2A - 0,12, \text{ м}$

РАЗМЕРЫ СТЕКЛА

С/пакет створки 24 мм ГОСТ 24866-99	Н - 109	А - 109
-------------------------------------	---------	---------

Верхнеподвесная створка (включая фурнитуру Sobinco)



КОМПЛЕКТУЮЩИЕ ИЗДЕЛИЯ

КП45522-50	Закладная рамы угловая L =50 мм	4
КП45522-6,5	Закладная створки угловая L =6,5 мм (для заполнения 32 мм)	4
КП45522-44	Закладная створки угловая L =44 мм	4
КП45486-8,5	Закладная створки угловая L =8,5 мм (для заполнения 24 мм)	4
КП45486-7,4	Закладная створки угловая L =7,4 мм (для заполнения 32 мм)	8
КПМ.05.01	Уголок	4
КПП-10-01	Подкладка под стеклопакет	8
ТПУ-017-05	Подкладка под стеклопакет	4
GIESSE	Ножницы для верхнеподвесной створки, открывающейся наружу (комплект)	1
GIESSE и др.	Угловой привод (комплект)	1
GIESSE и др.	Запорный элемент (комплект)	1
GIESSE	Ручка оконная (комплект)	1

АЛЮМИНИЕВЫЕ ПРОФИЛИ

ШИФР	НАЗНАЧЕНИЕ	РАЗМЕР	ВИД	КОЛ-ВО
КПТ8607	Стойка рамы	Н		1 + 1
КПТ8607	Перекладина рамы верхняя	А		1
КПТ8607	Перекладина рамы нижняя	А		1
КПТ8608	Стойка створки	Н - 41		1 + 1
КПТ8608	Перекладина створки верхняя	А - 41		1
КПТ8608	Перекладина створки нижняя	А - 41		1
КП45545	Штапик горизонтальный	А - 89		2
КП45545	Штапик вертикальный	Н - 129		2
КП4511	Планка вертикальная	См. каталог		2
КП4511	Планка передвижная нижняя	См. каталог		См. каталог

УПЛОНИТЕЛИ

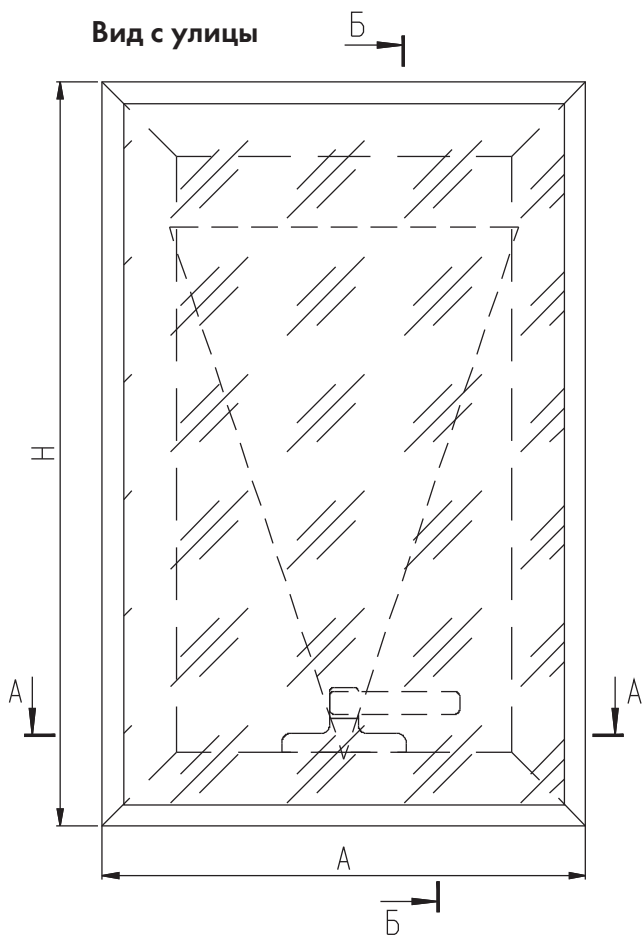
ТПУ-004ММ	Уплотнитель стекла	$L = 2H + 2A - 0,43, \text{ м}$
ТПУ-6001	Уплотнитель стекла	$L = 2H + 2A - 0,45, \text{ м}$
P5	Уплотнитель притвора	$L = 6H + 6A - 0,7, \text{ м}$

РАЗМЕРЫ СТЕКЛА

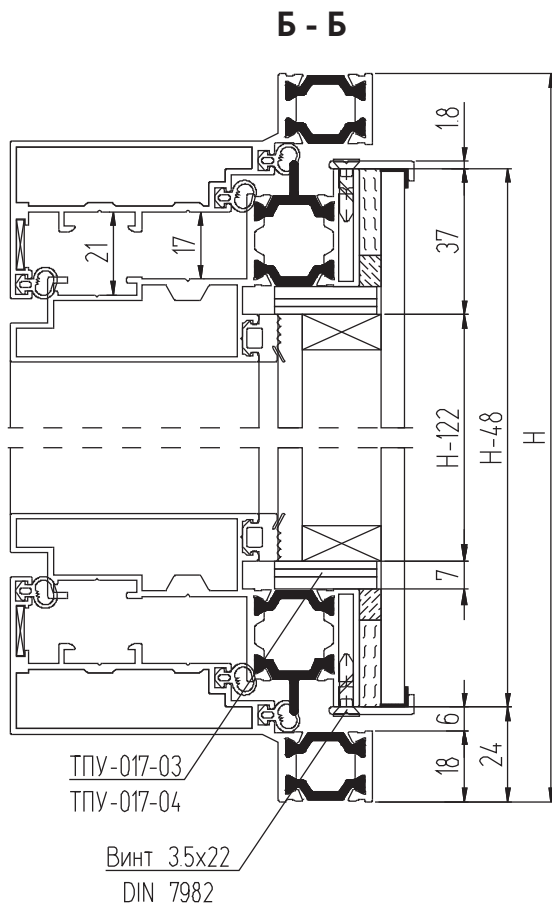
С/пакет створки 24 мм ГОСТ 24866-99	Н - 109	А - 109
-------------------------------------	---------	---------

Верхнеподвесная структурная створка (кроме фурнитуры Sobinco)

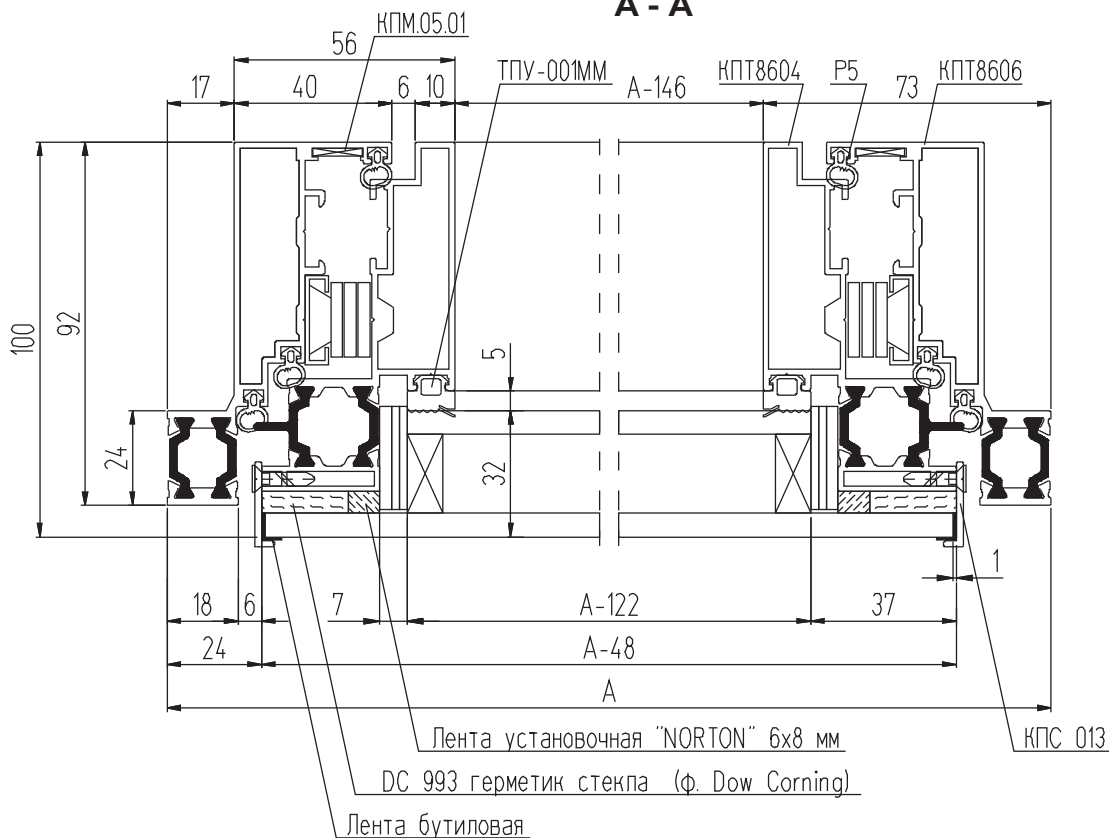
Вид с улицы



Б - Б



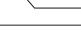

А - А



КОМПЛЕКТУЮЩИЕ ИЗДЕЛИЯ

КП45486-48,5	Закладная рамы угловая L=48,5 мм	4
КП45486-46	Закладная створки угловая L=46 мм	4
КП4583	Закладная створки угловая L=3,5 мм	4
КПМ.05.01	Уголок	4
ТПУ-017-03	Подкладка под стеклопакет	8
ТПУ-017-04	Подкладка под стеклопакет	4
GIESSE	Ножницы для верхнеподвесной створки, открывающейся наружу (комплект)	1
GIESSE и др.	Угловой привод (комплект)	1
GIESSE и др.	Запорный элемент (комплект)	1
GIESSE	Ручка оконная (комплект)	1

АЛЮМИНИЕВЫЕ ПРОФИЛИ

ШИФР	НАЗНАЧЕНИЕ	РАЗМЕР	ВИД	КОЛ-ВО
КПТ8606	Стойка рамы	Н		1 + 1
КПТ8606	Перекладина рамы верхняя	А		1
КПТ8606	Перекладина рамы нижняя	А		1
КПТ8604	Стойка створки	Н - 48		1 + 1
КПТ8604	Перекладина створки верхняя	А - 48		1
КПТ8604	Перекладина створки нижняя	А - 48		1
КПС 013	Держатель горизонтальный	А - 44		2
КПС 013	Держатель вертикальный	Н - 44		2
КП4511	Планка вертикальная	См. каталог		2
КП4511	Планка передвижная нижняя	См. каталог		См. каталог

УПЛОНИТЕЛИ

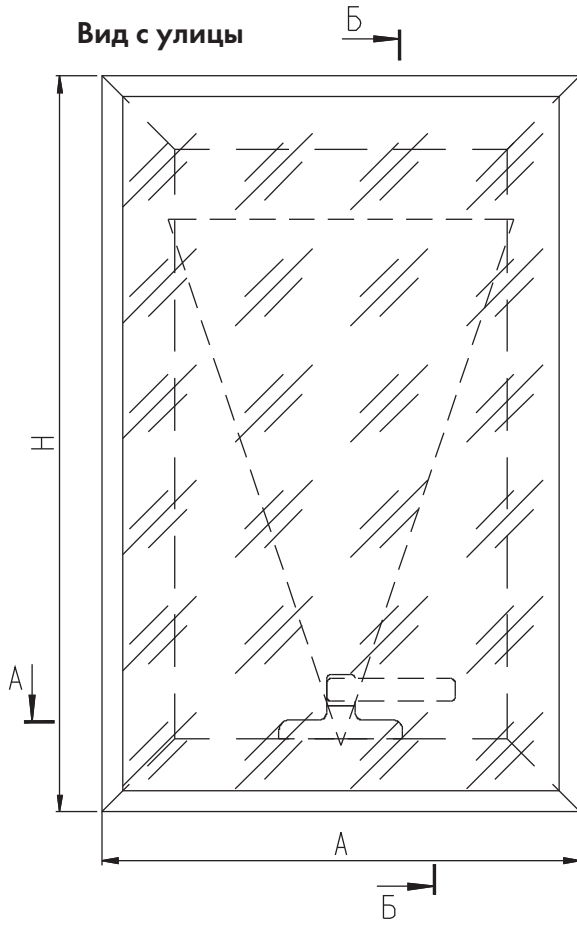
ТПУ-001ММ	Уплотнитель стекла	$L = 2H + 2A - 0,49, \text{ м}$
P5	Уплотнитель притвора	$L = 6H + 6A - 0,74, \text{ м}$

РАЗМЕРЫ СТЕКЛА

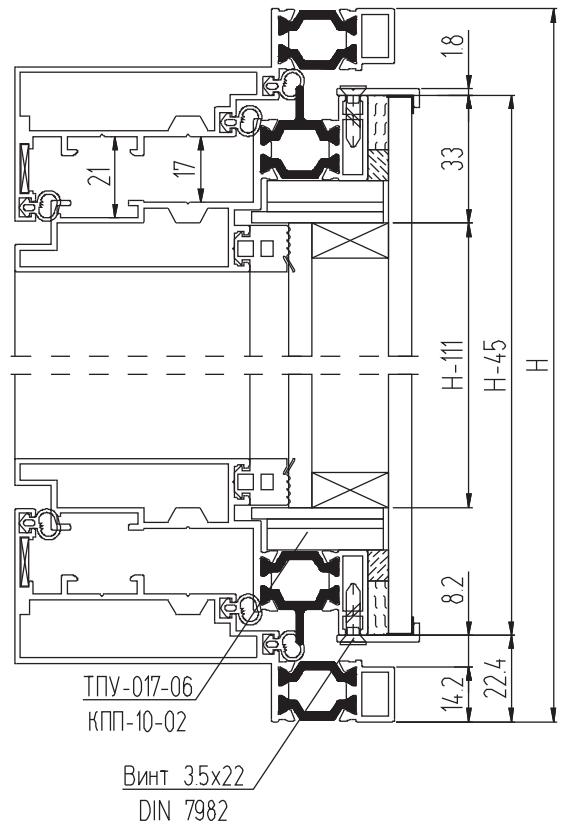
С/пакет створки 32 мм ГОСТ 24866-99	Н - 50	А - 50
Внутреннее стекло стеклопакета	Н - 122	А - 122

Верхнеподвесная структурная створка (включая фурнитуру Sobinco)

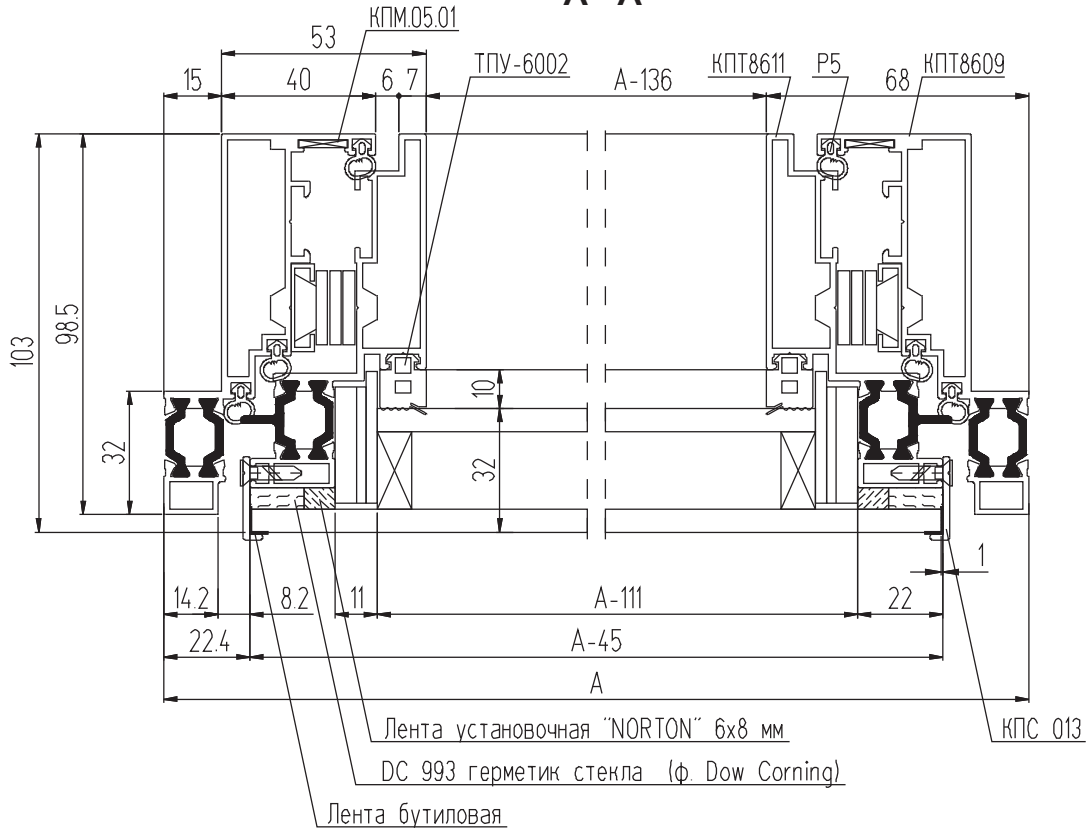
Вид с улицы



Б - Б






А - А



КОМПЛЕКТУЮЩИЕ ИЗДЕЛИЯ

КП45522-50	Закладная рамы угловая L=50 мм	4
КП45522-44	Закладная створки угловая L=44 мм	4
КП45522-6,5	Закладная створки угловая L=6,5 мм	4
КП45486-4,8	Закладная створки угловая L=4,8 мм	4
КПМ.05.01	Уголок	4
КПП-10-02	Подкладка под стеклопакет	8
ТПУ-017-06	Подкладка под стеклопакет	4
GIESSE	Ножницы для верхнеподвесной створки, открывающейся наружу (комплект)	1
GIESSE и др.	Угловой привод (комплект)	1
GIESSE и др.	Запорный элемент (комплект)	1
GIESSE	Ручка оконная (комплект)	1

АЛЮМИНИЕВЫЕ ПРОФИЛИ

ШИФР	НАЗНАЧЕНИЕ	РАЗМЕР	ВИД	КОЛ-ВО
КПТ8609	Стойка рамы	Н		1 + 1
КПТ8609	Перекладина рамы верхняя	А		1
КПТ8609	Перекладина рамы нижняя	А		1
КПТ8611	Стойка створки	Н - 45		1 + 1
КПТ8611	Перекладина створки верхняя	А - 45		1
КПТ8611	Перекладина створки нижняя	А - 45		1
КПС 013	Держатель горизонтальный	А - 41		2
КПС 013	Держатель вертикальный	Н - 41		2
КП4511	Планка вертикальная	См. каталог		2
КП4511	Планка передвижная нижняя	См. каталог		См. каталог

УПЛОНИТЕЛИ

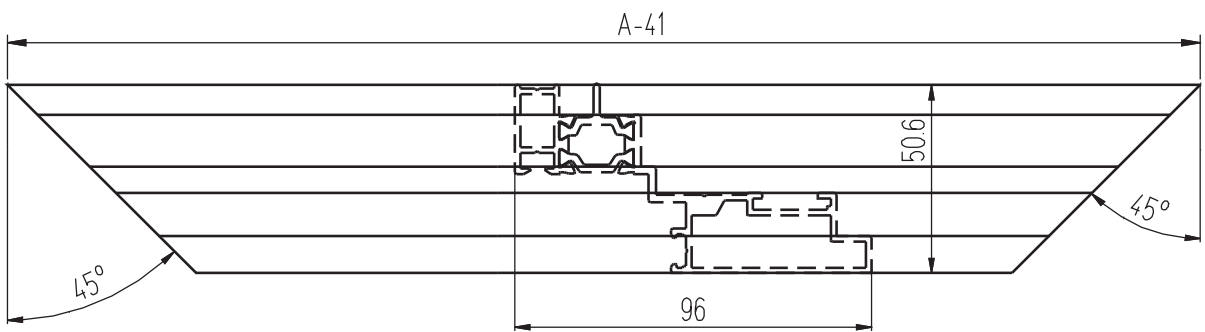
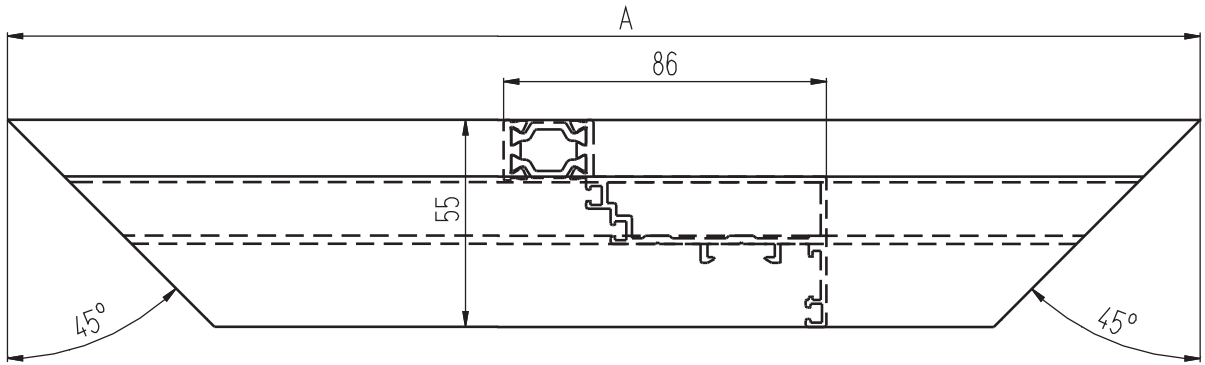
ТПУ-6002	Уплотнитель стекла	$L = 2H + 2A - 0,45, \text{ м}$
P5	Уплотнитель притвора	$L = 6H + 6A - 0,69, \text{ м}$

РАЗМЕРЫ СТЕКЛА

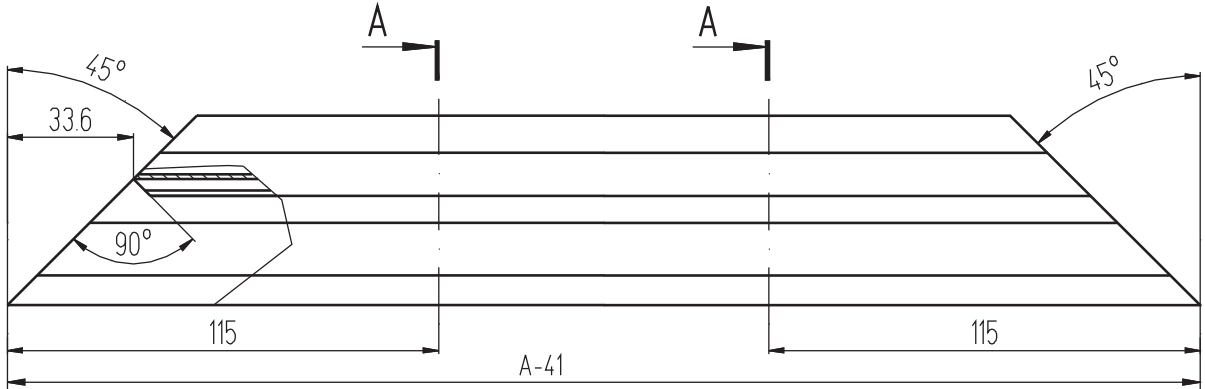
С/пакет створки 32 мм ГОСТ 24866-99	Н - 47	А - 47
Внутреннее стекло стеклопакета	Н - 111	А - 112

Деталировки

Исполнение верхней и нижней перекладины рамы КПТ8601



Исполнение нижней перекладины створки КПТ8602



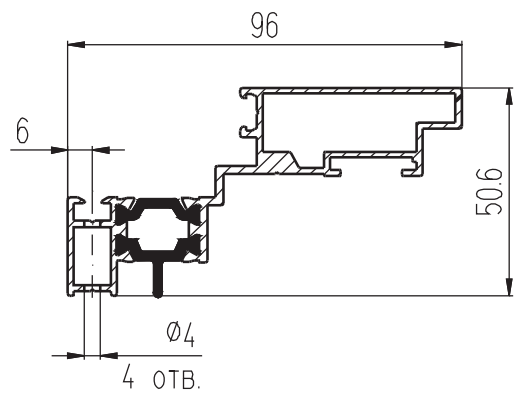
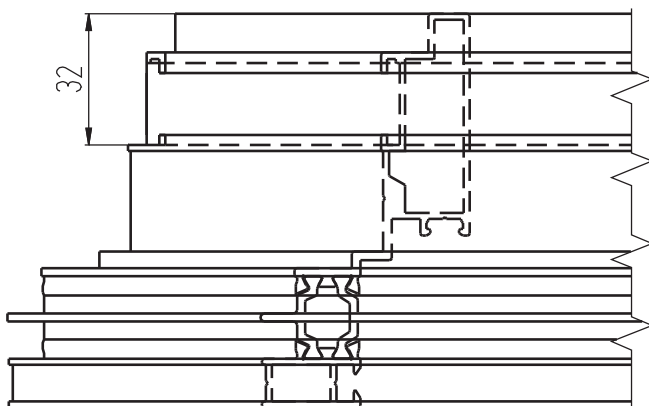
A ↑

A ↓

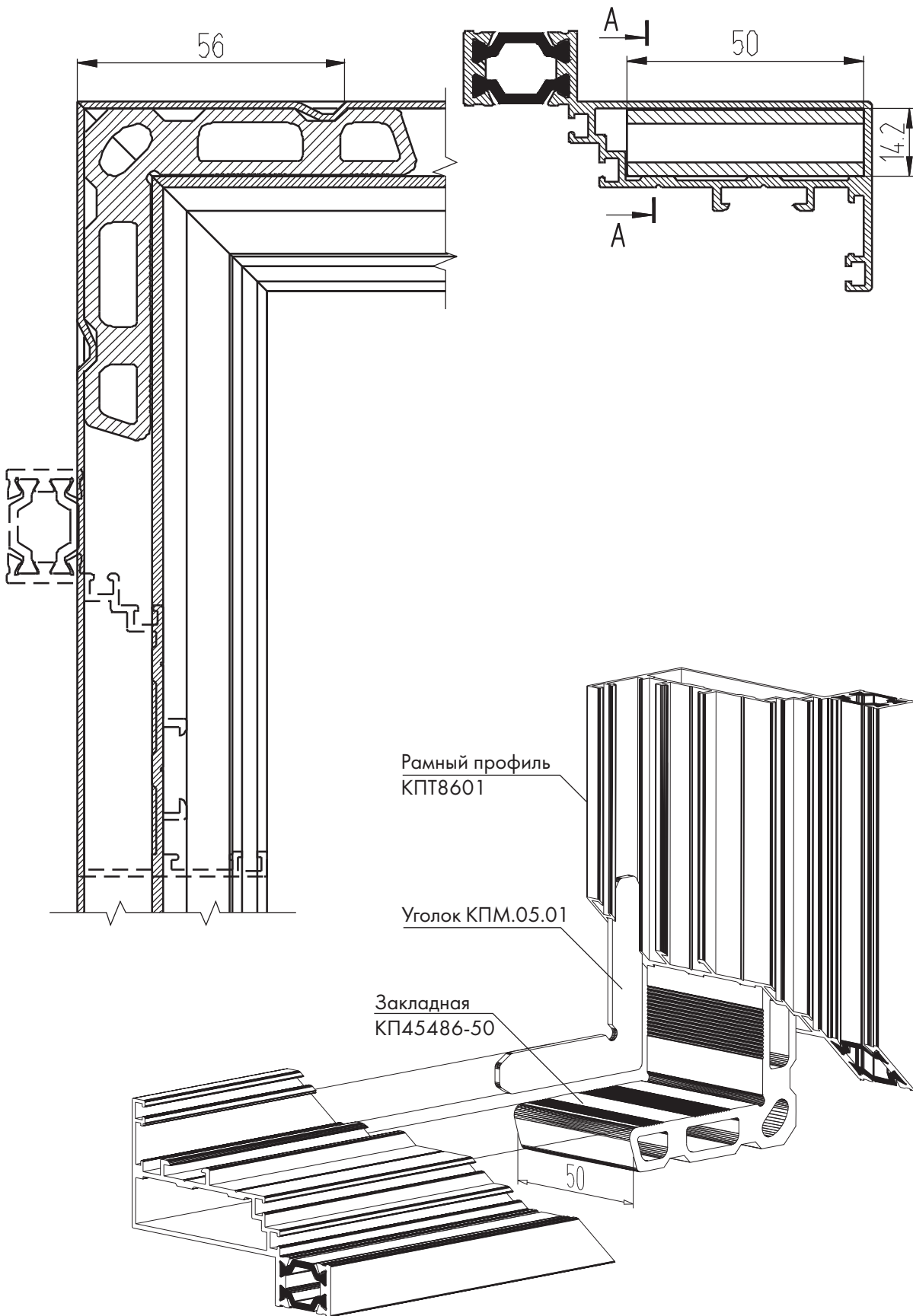
A ↓

Вид А (2 места)

А - А



Узел сборки угла рамы



Узел сборки угла створки

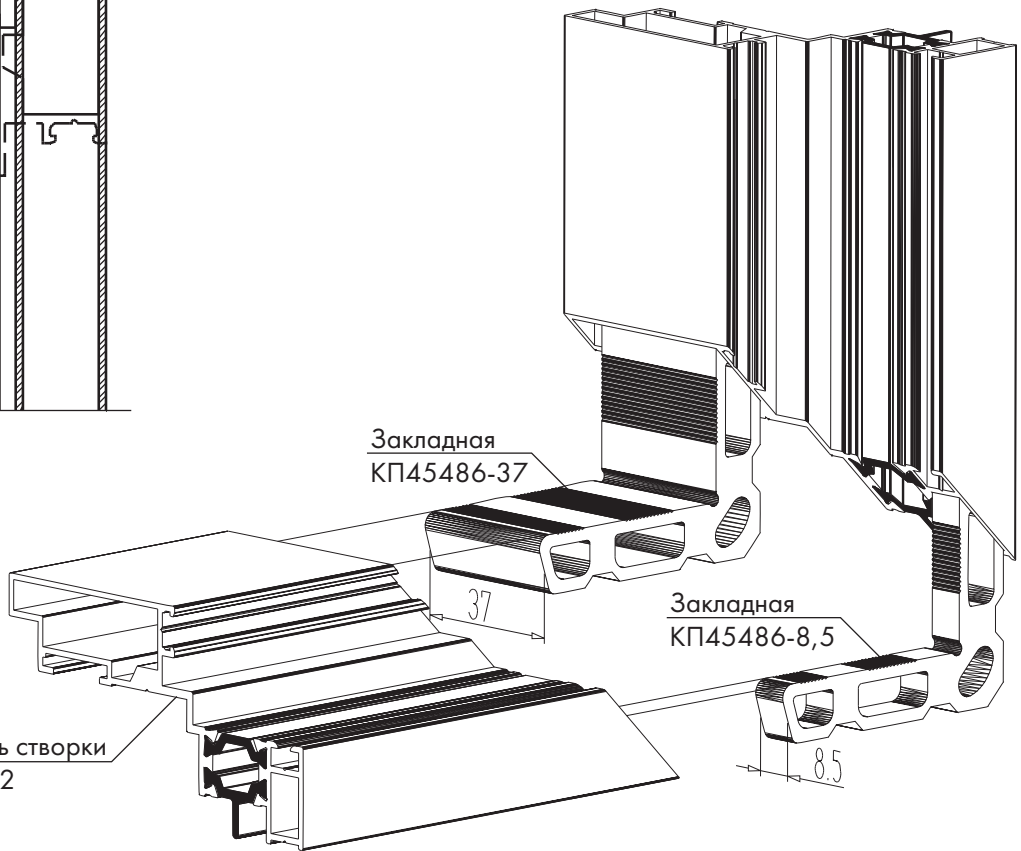
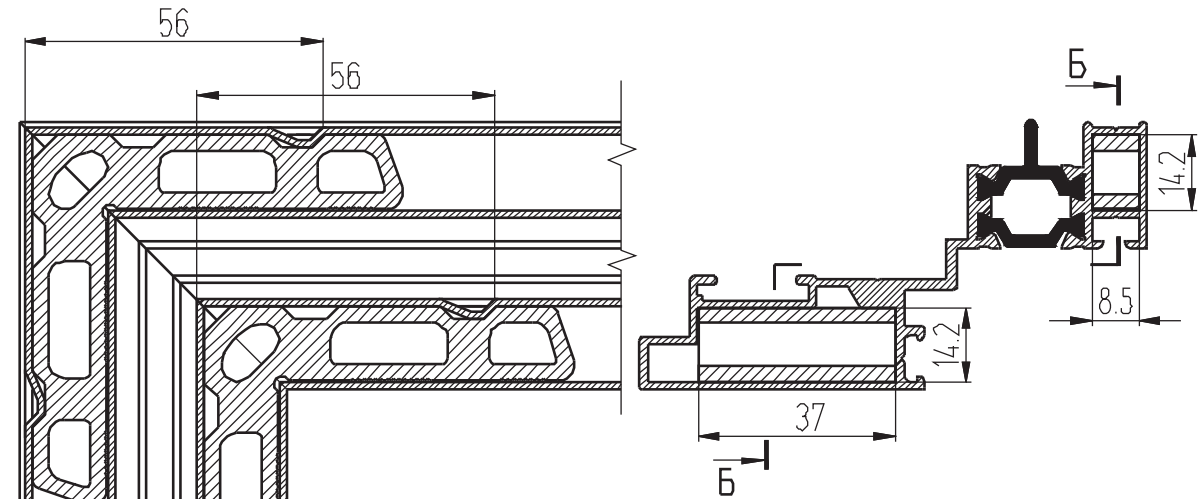
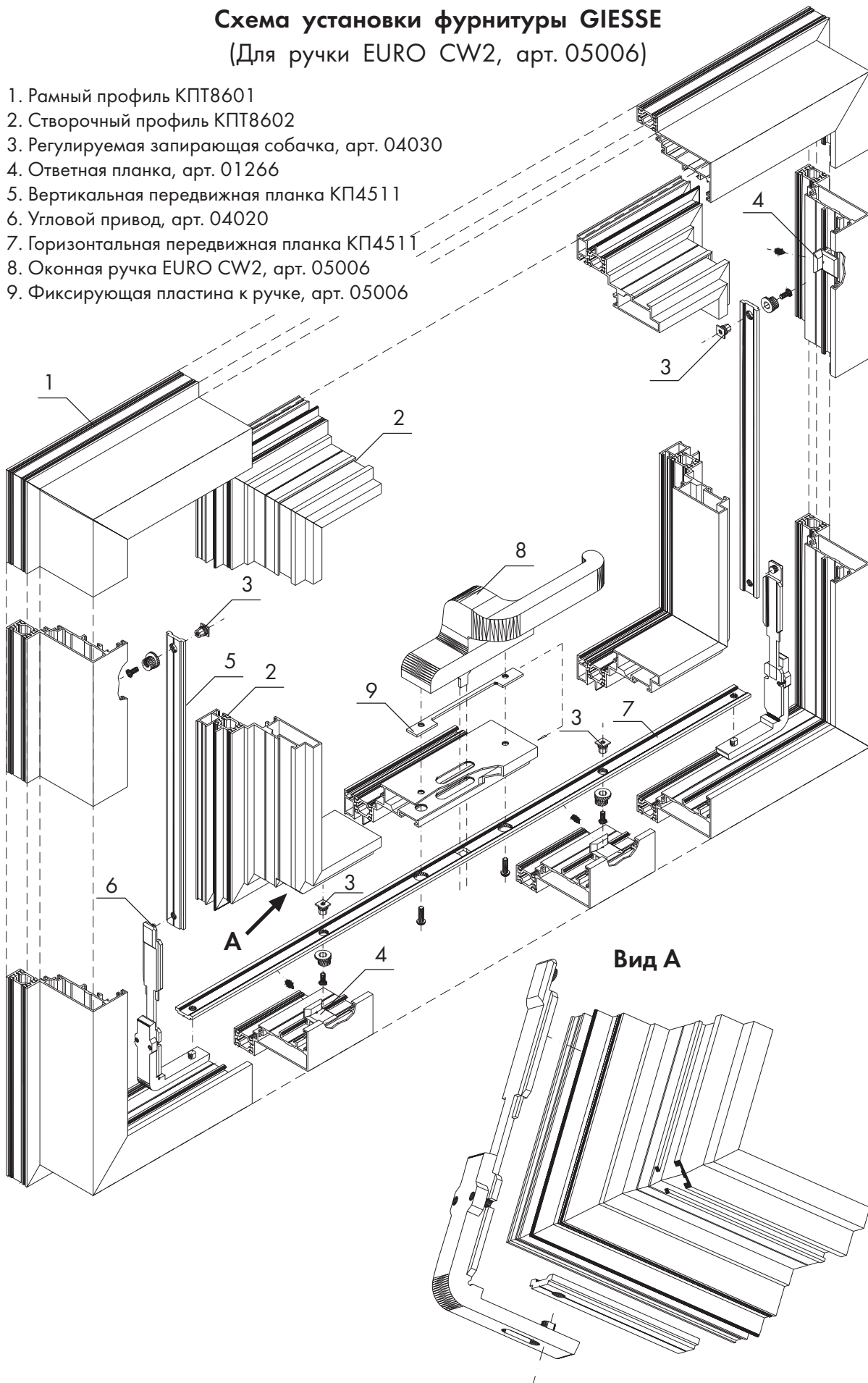
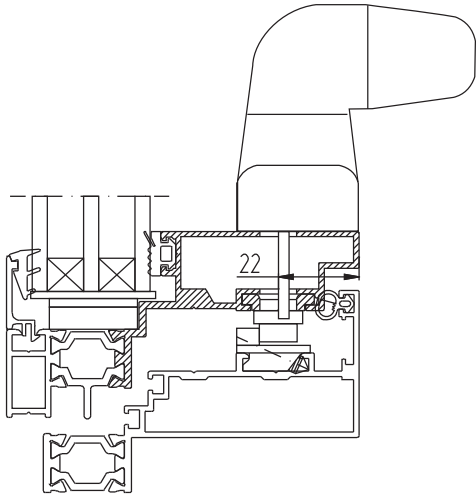
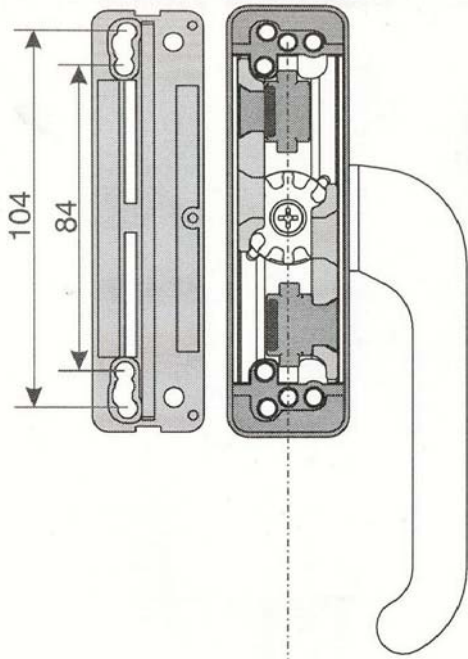


Схема установки фурнитуры GIESSE (Для ручки EURO CW2, арт. 05006)

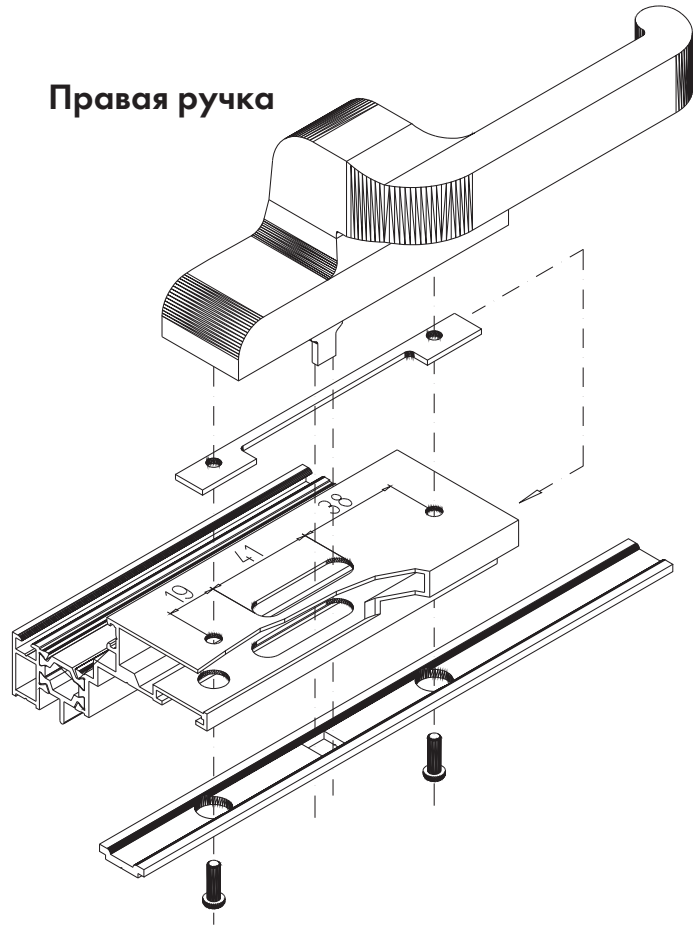
1. Рамный профиль КПТ8601
2. Створочный профиль КПТ8602
3. Регулируемая запирающая собачка, арт. 04030
4. Ответная планка, арт. 01266
5. Вертикальная передвигающаяся планка КП4511
6. Угловой привод, арт. 04020
7. Горизонтальная передвигающаяся планка КП4511
8. Оконная ручка EURO CW2, арт. 05006
9. Фиксирующая пластина к ручке, арт. 05006



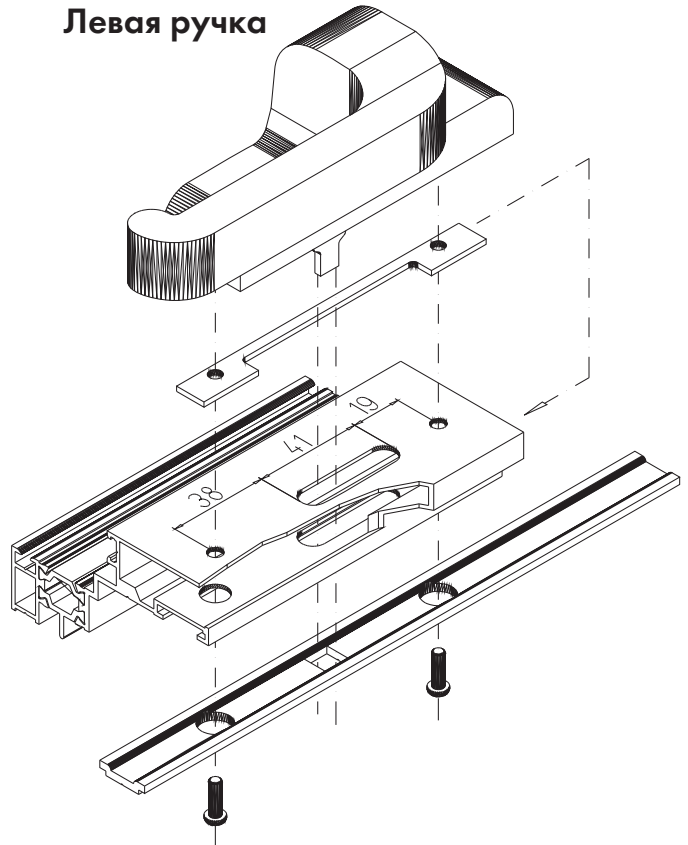
Оконная ручка **GIESSE** EURO CW2, арт. 05006



Правая ручка



Левая ручка



Исполнение фурнитурного паза нижней перекладины створки КПТ8602

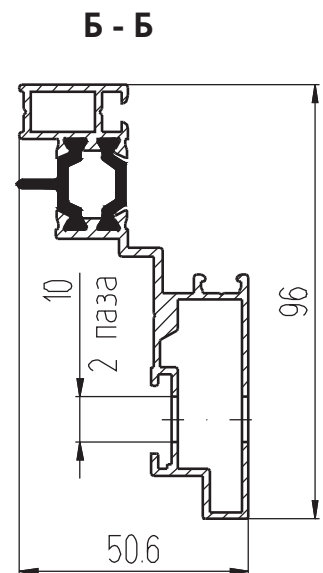
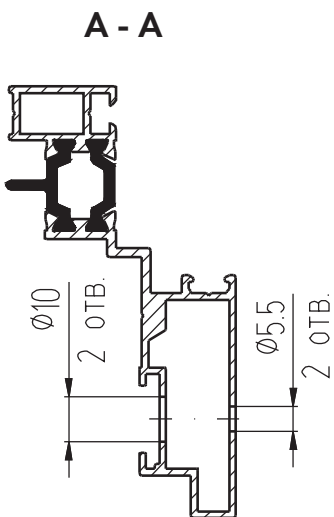
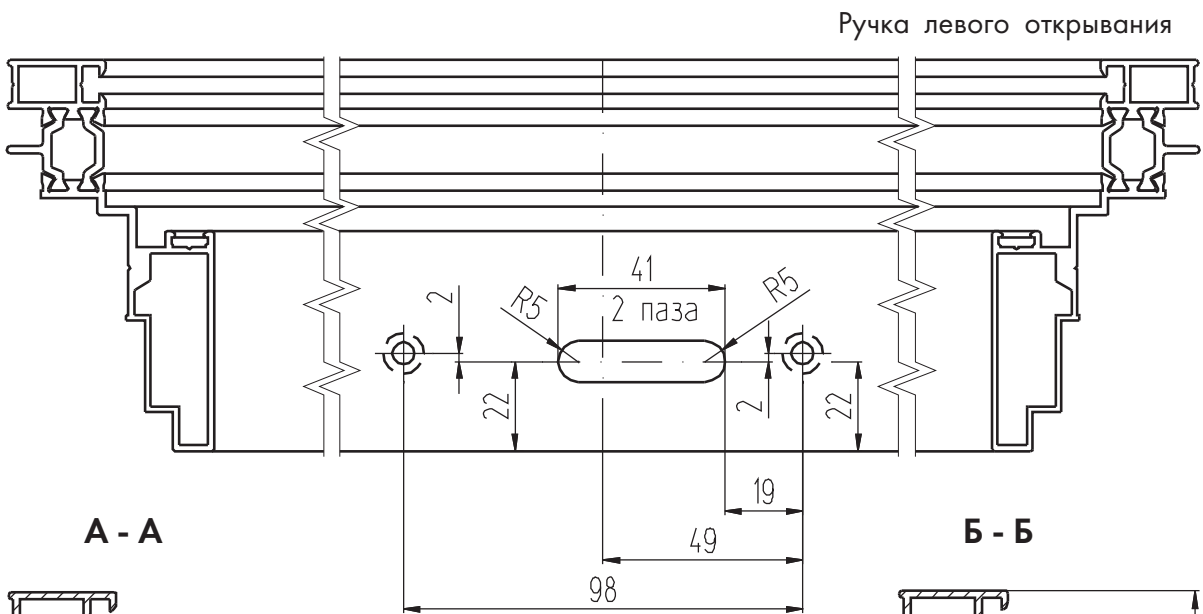
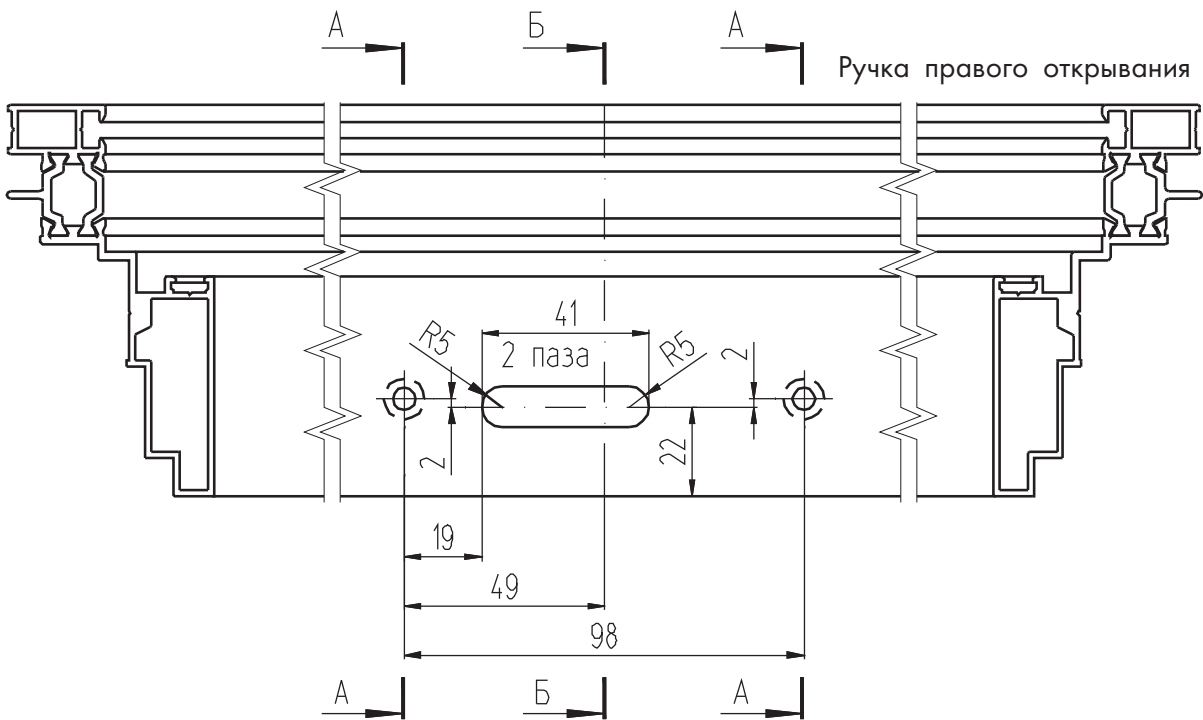
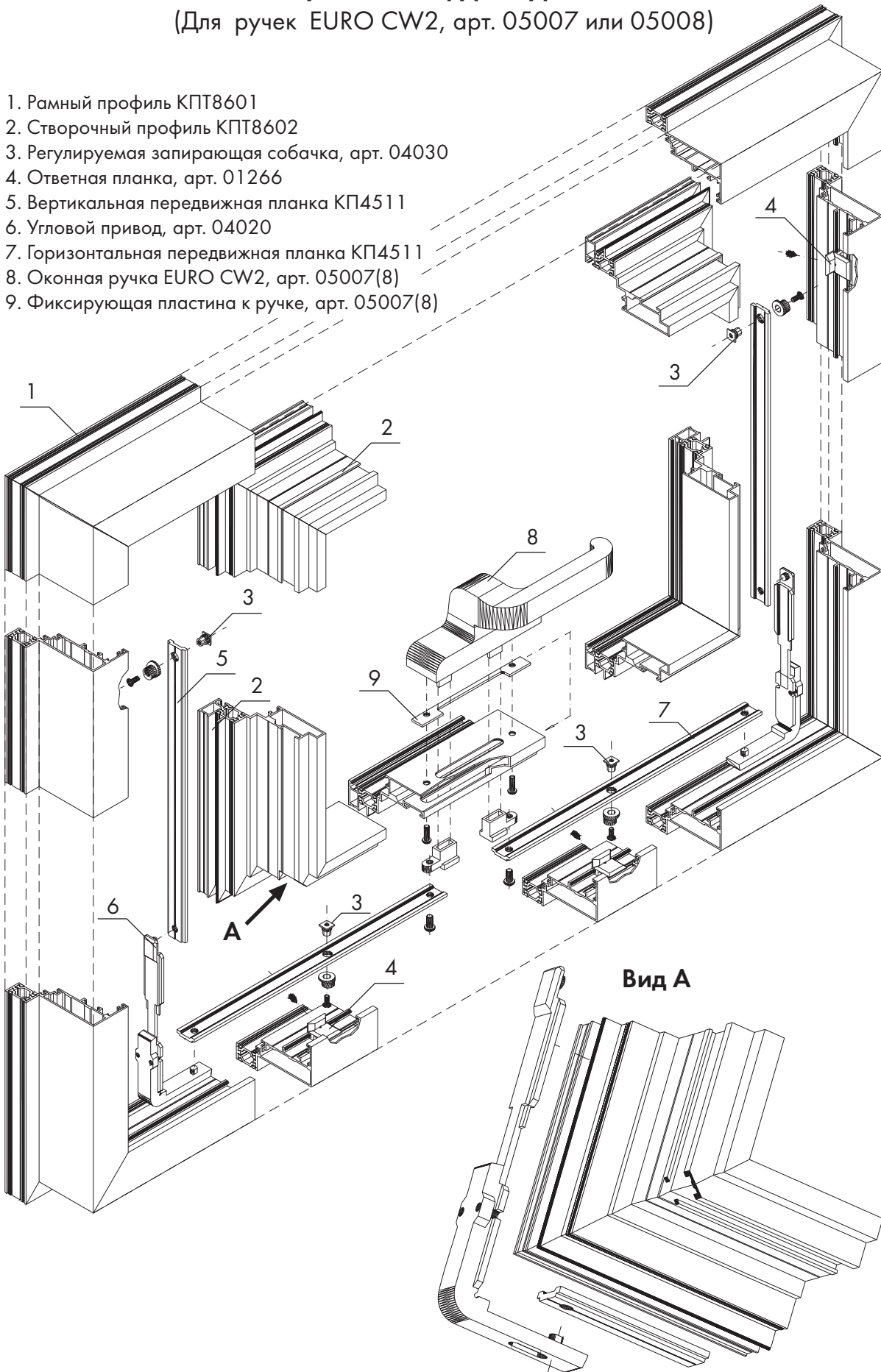


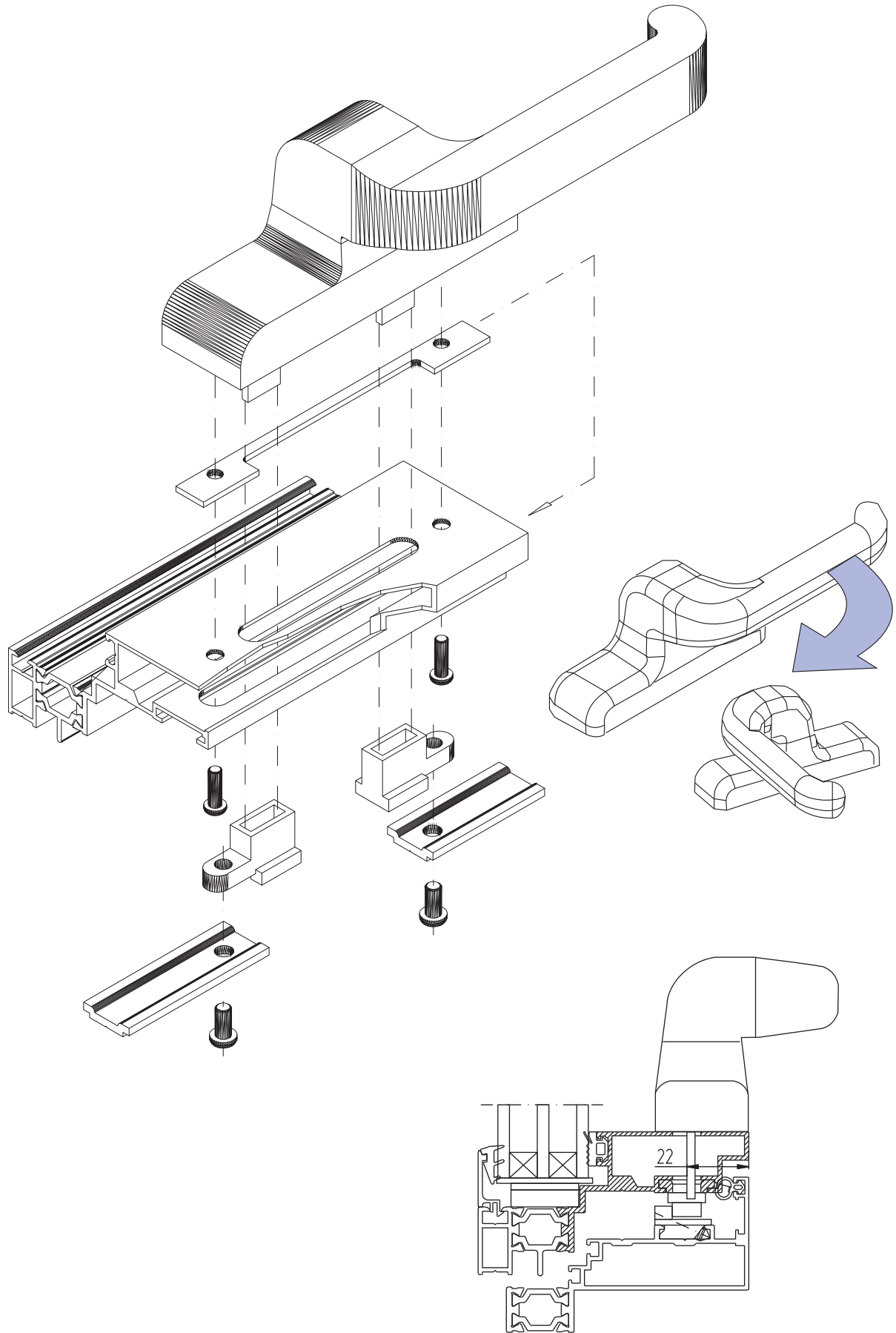
Схема установки фурнитуры GIESSE

(Для ручек EURO CW2, арт. 05007 или 05008)

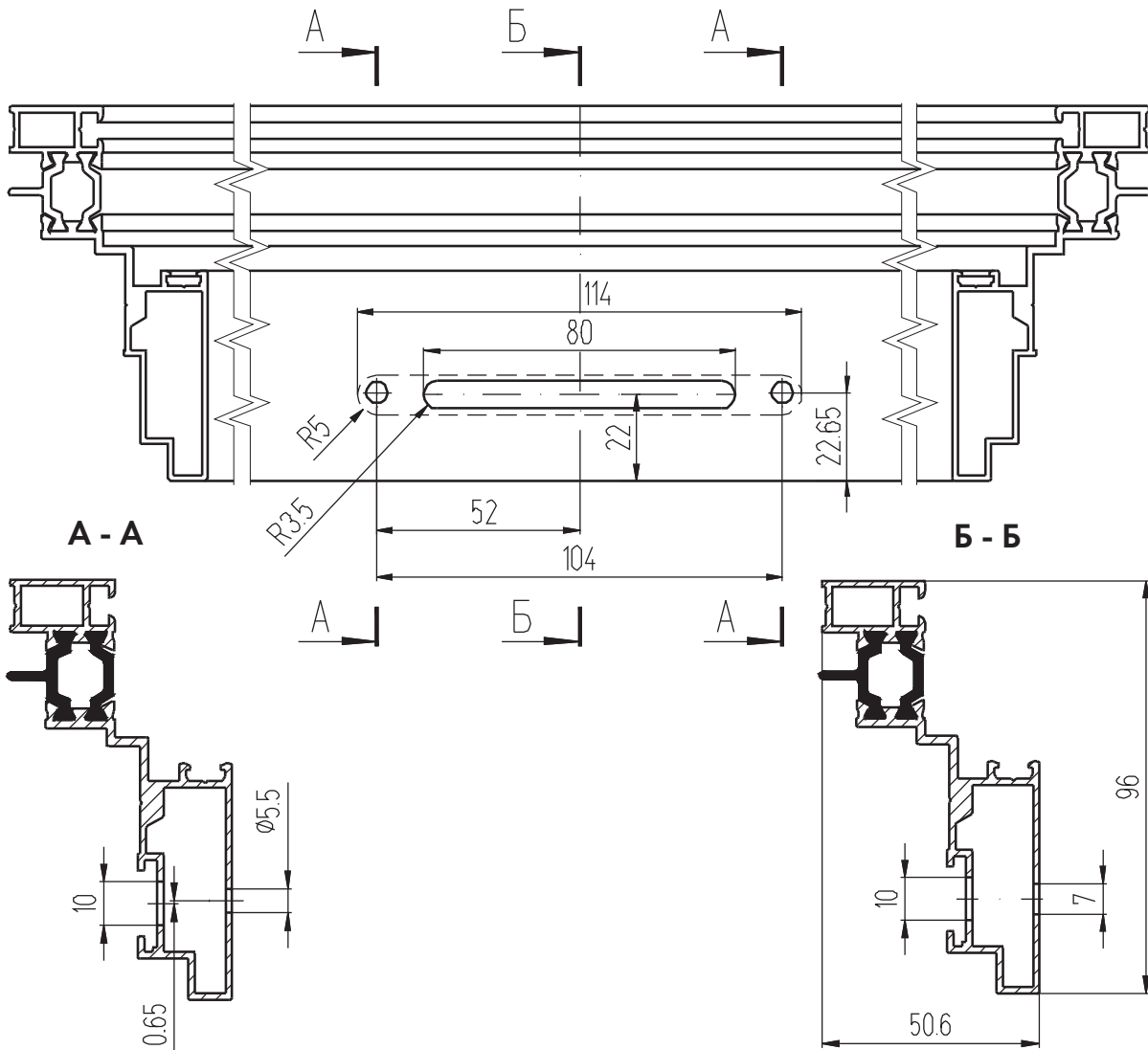
1. Рамный профиль КПТ8601
2. Створочный профиль КПТ8602
3. Регулируемая запирающая собачка, арт. 04030
4. Ответная планка, арт. 01266
5. Вертикальная передвижная планка КП4511
6. Угловой привод, арт. 04020
7. Горизонтальная передвижная планка КП4511
8. Оконная ручка EURO CW2, арт. 05007(8)
9. Фиксирующая пластина к ручке, арт. 05007(8)



Оконная ручка **GIESSE** EURO CW2, арт. 05007 и 05008

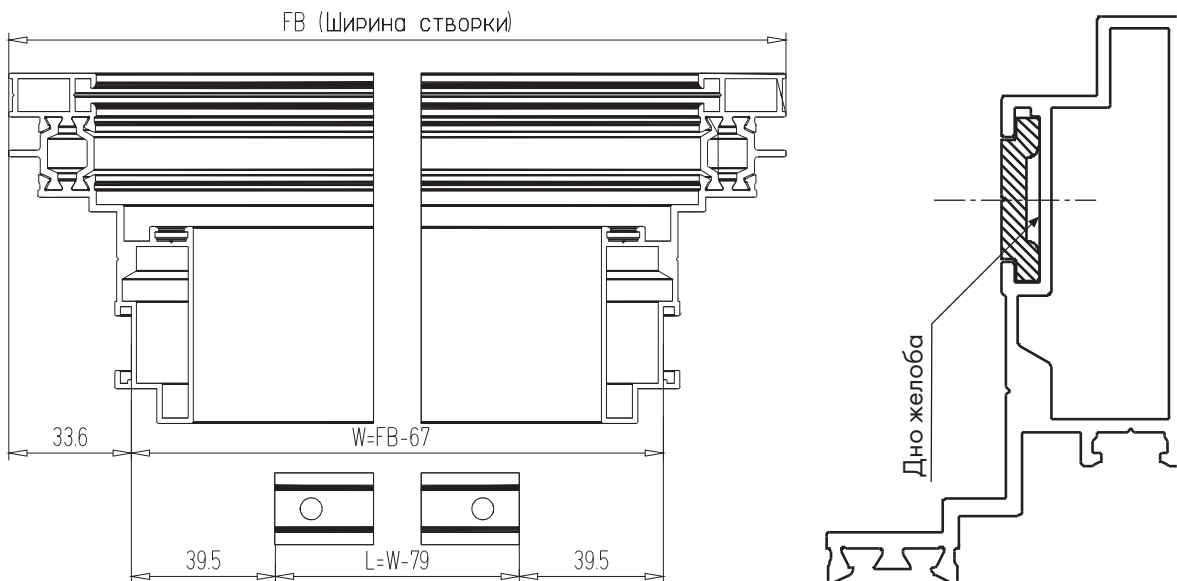


Исполнение фурнитурного паза нижней перекладины створки КПТ8602



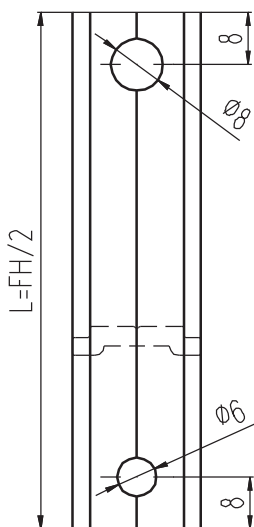
Предупреждение:

отрезать передвигающиеся планки следует как можно более аккуратно, размер L необходимо отмерить относительно скользящей поверхности планки (дну желоба).

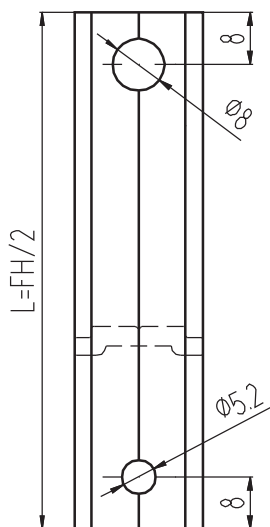


Исполнение передвижных вертикальных планок КП4511

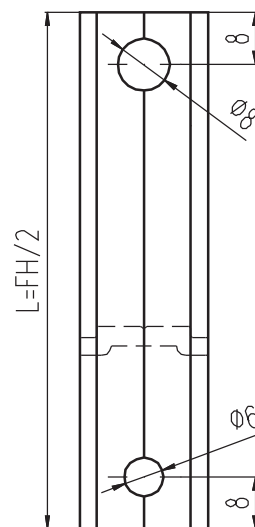
Для фурнитуры
ROTO



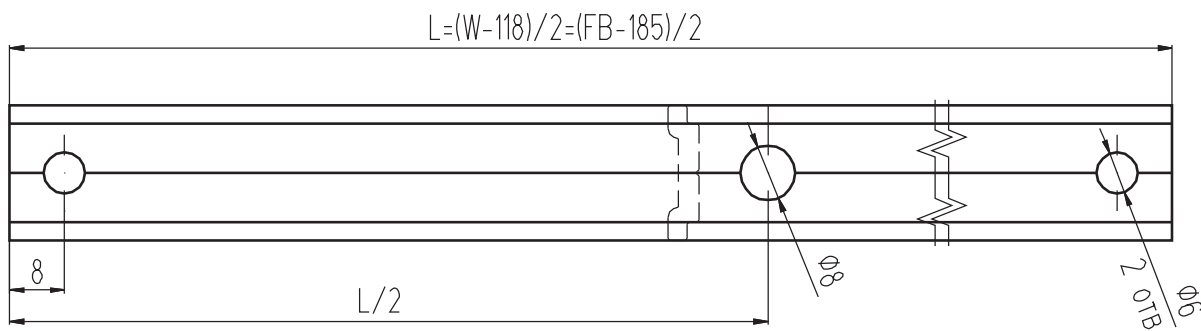
Для фурнитуры
SIEGENIA



Для фурнитуры
GIESSE

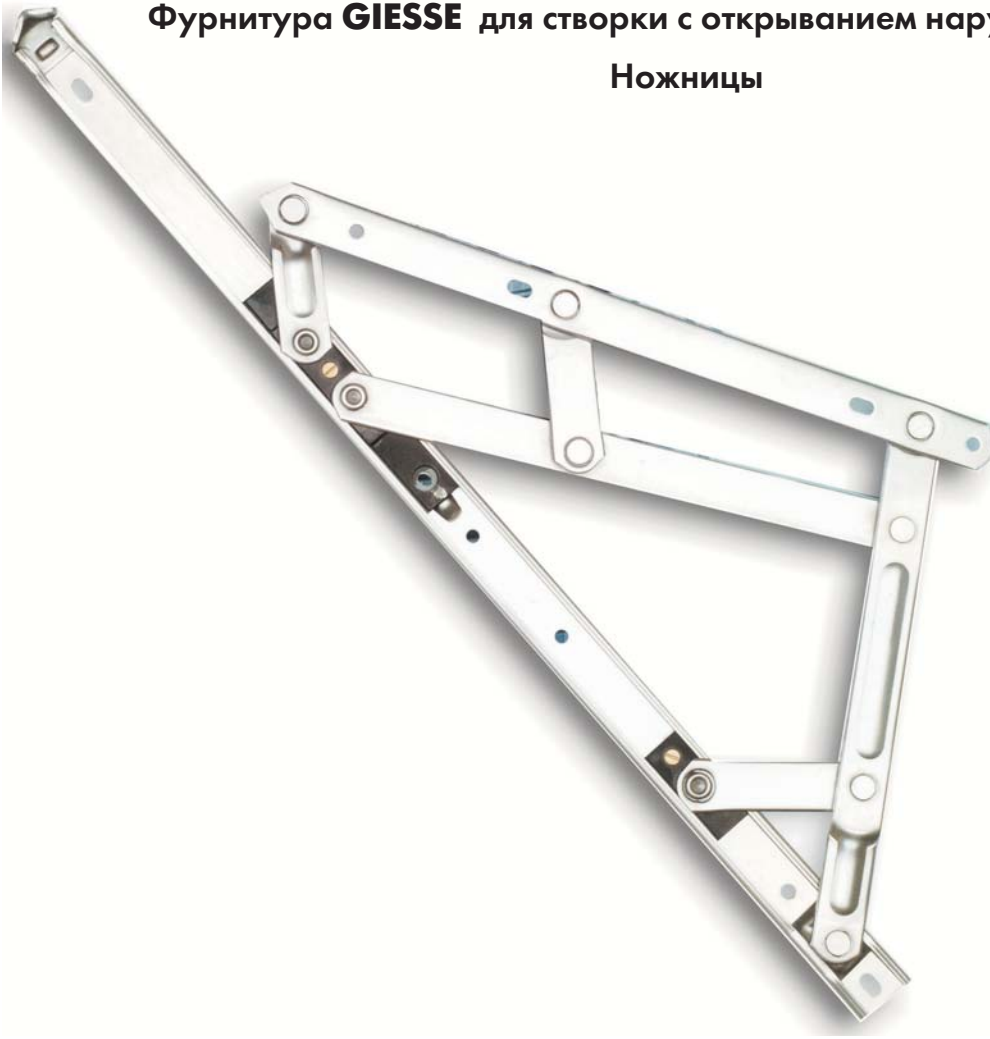


Исполнение горизонтальной передвижной планки КП4511 для фурнитуры **GIESSE** (2 шт.)



Фурнитура **GIESSE** для створки с открыванием наружу

Ножницы



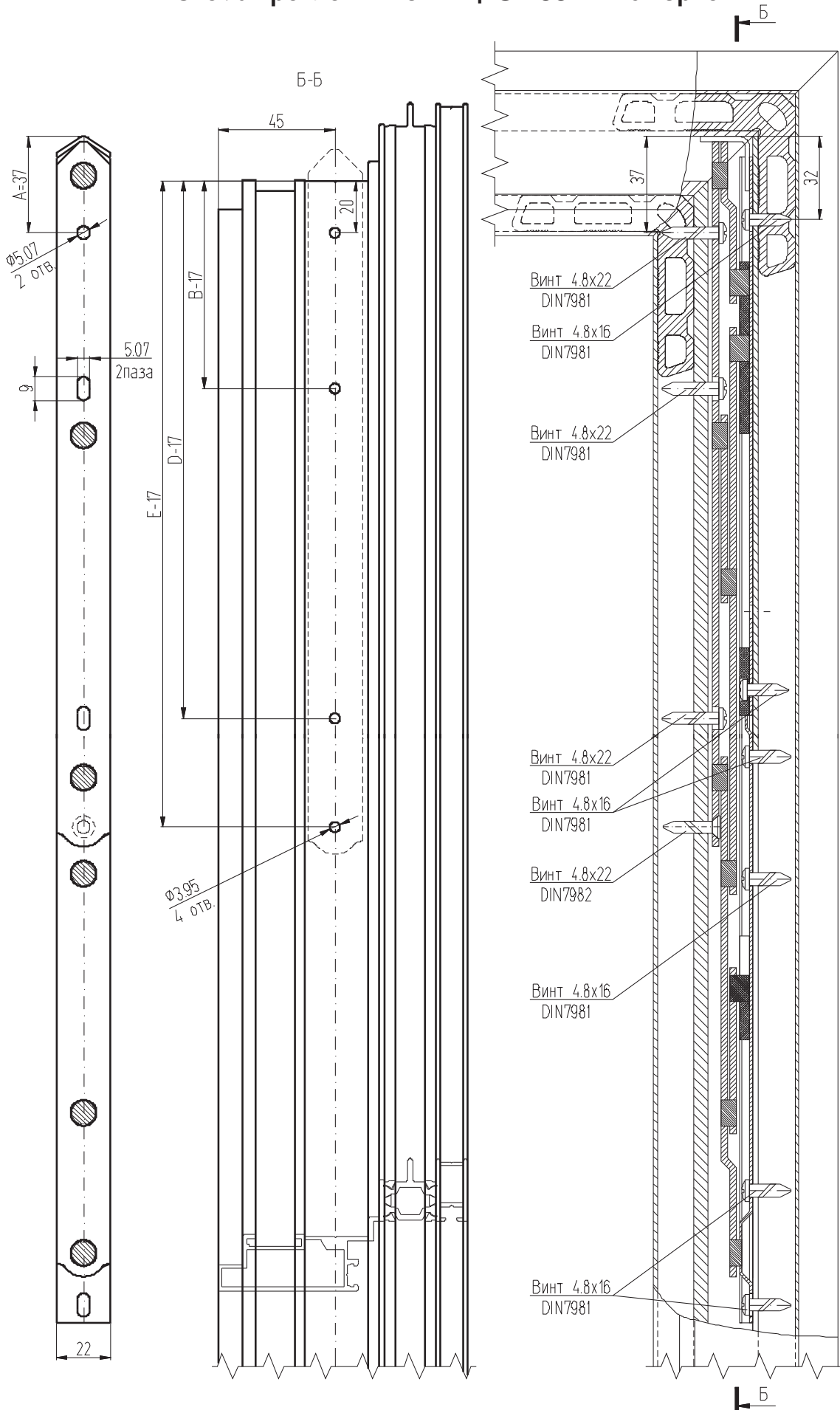
РЕКОМЕНДУЕМЫЕ МАКСИМАЛЬНЫЕ ПАРАМЕТРЫ СТОРКИ

МОДЕЛЬ	РАЗМЕР (дюймы)	Артикул	Высота, мм	Ширина, мм	Вес, кг	Угол открывания
GSHD14	14"	08880000	1000	1300	69,5	35°
GSHD16	16"	08881000	1200	1400	88,5	25°/35°
GSHD18	18"	08882000	1400	1400	102	25°/35°
GSHD20	20"	08883000	1600	1500	135	20°/25°
GSHD24	24"	08884000	1800	1500	139	15°/20°
GSHD28	28"	08885000	2000	1500	155	10°/15°/20°

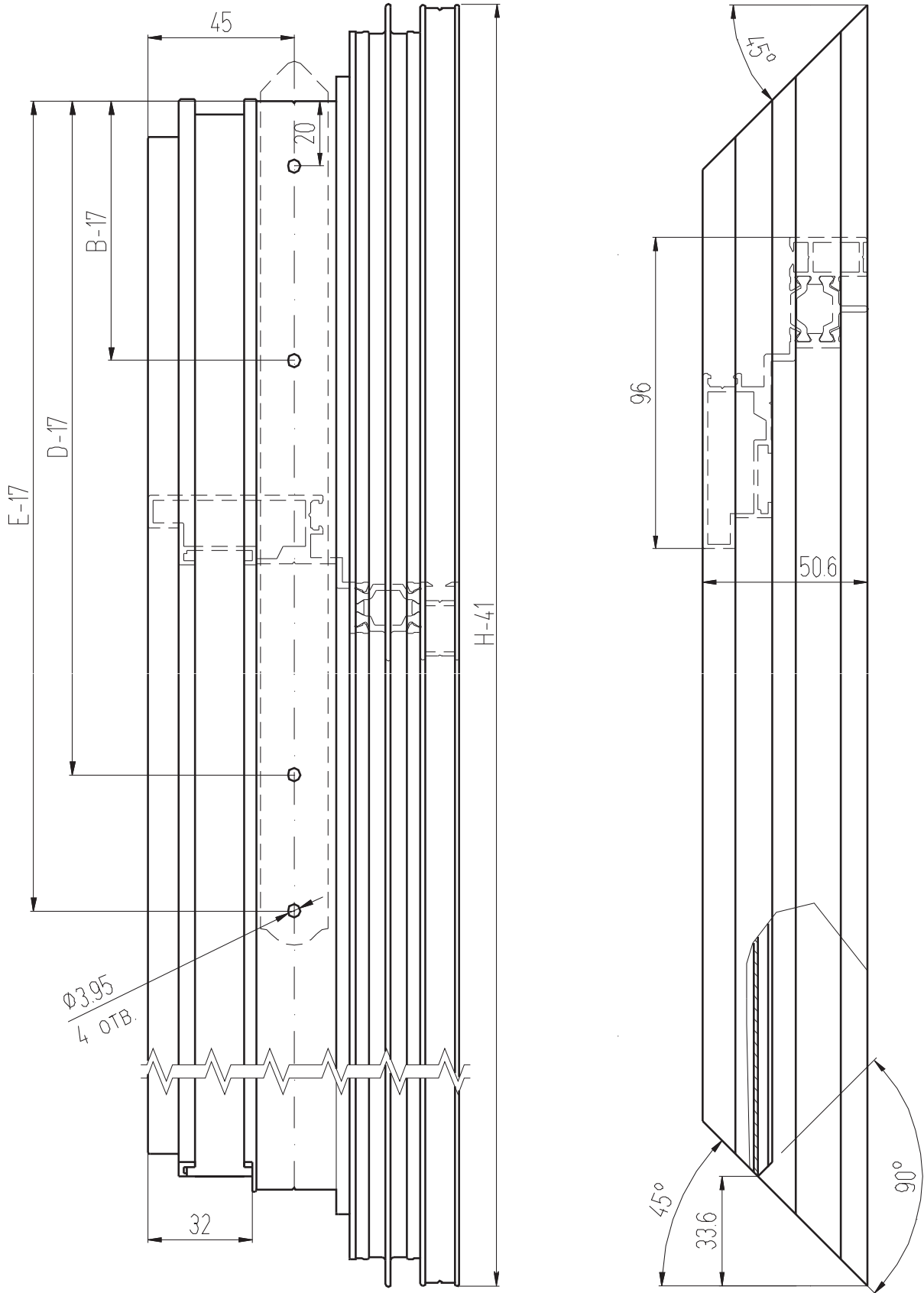
ПАРАМЕТРЫ ПРИВЯЗКИ ОТВЕРСТИЙ НОЖНИЦ

МОДЕЛЬ	IN-CHES	Артикул	A	B	C	D	E	F	G	H	I	J	K	L	M	N
GSHD14	14"	08880000	37	97	--	156	198	32	--	--	--	202,5	--	300	344	352
GSHD16	16"	08881000	37	97	--	198	240	32	--	176	203	229	--	361	405	412
GSHD18	18"	08882000	37	97	--	224	266	32	--	183	213	239	286	406	450	457
GSHD20	20"	08883000	37	97	--	257	299	32	--	190	216	242	319	460	504	511
GSHD24	24"	08884000	37	97	--	320	362	32	--	178	203	229	376	550	594	601
GSHD28	28"	08885000	37	97	245	394	436	32	193	215	247	273	449	648	699	706

Схема крепления ножниц **GIESSE** к створке



Исполнение стойки створки КПТ8602.
 Схема крепления ножниц GIESSE для створки с открыванием наружу



Исполнение стойки рамы КПТ8601.
 Схема крепления ножниц **GIESSE** для створки с открыванием наружу

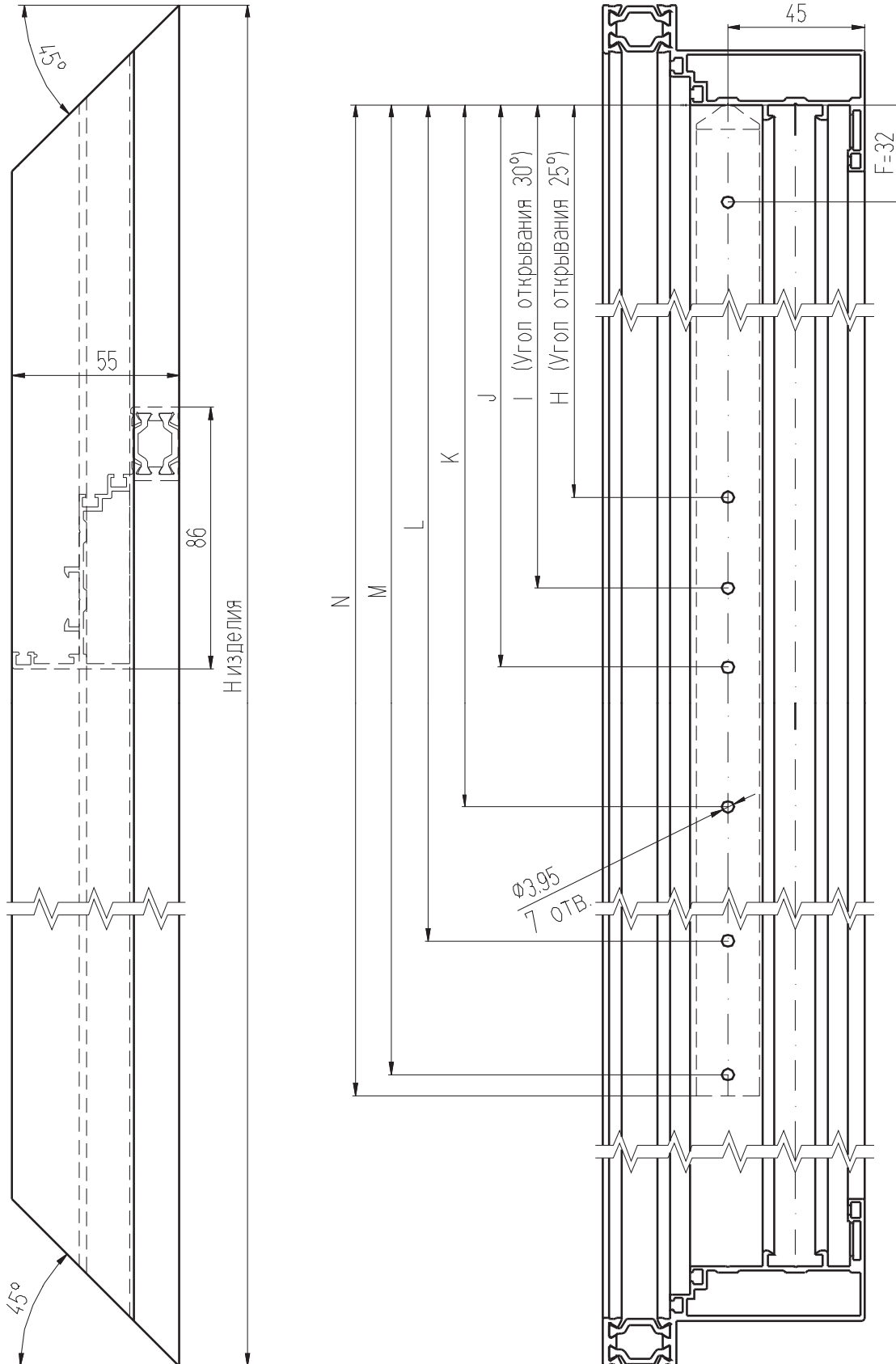
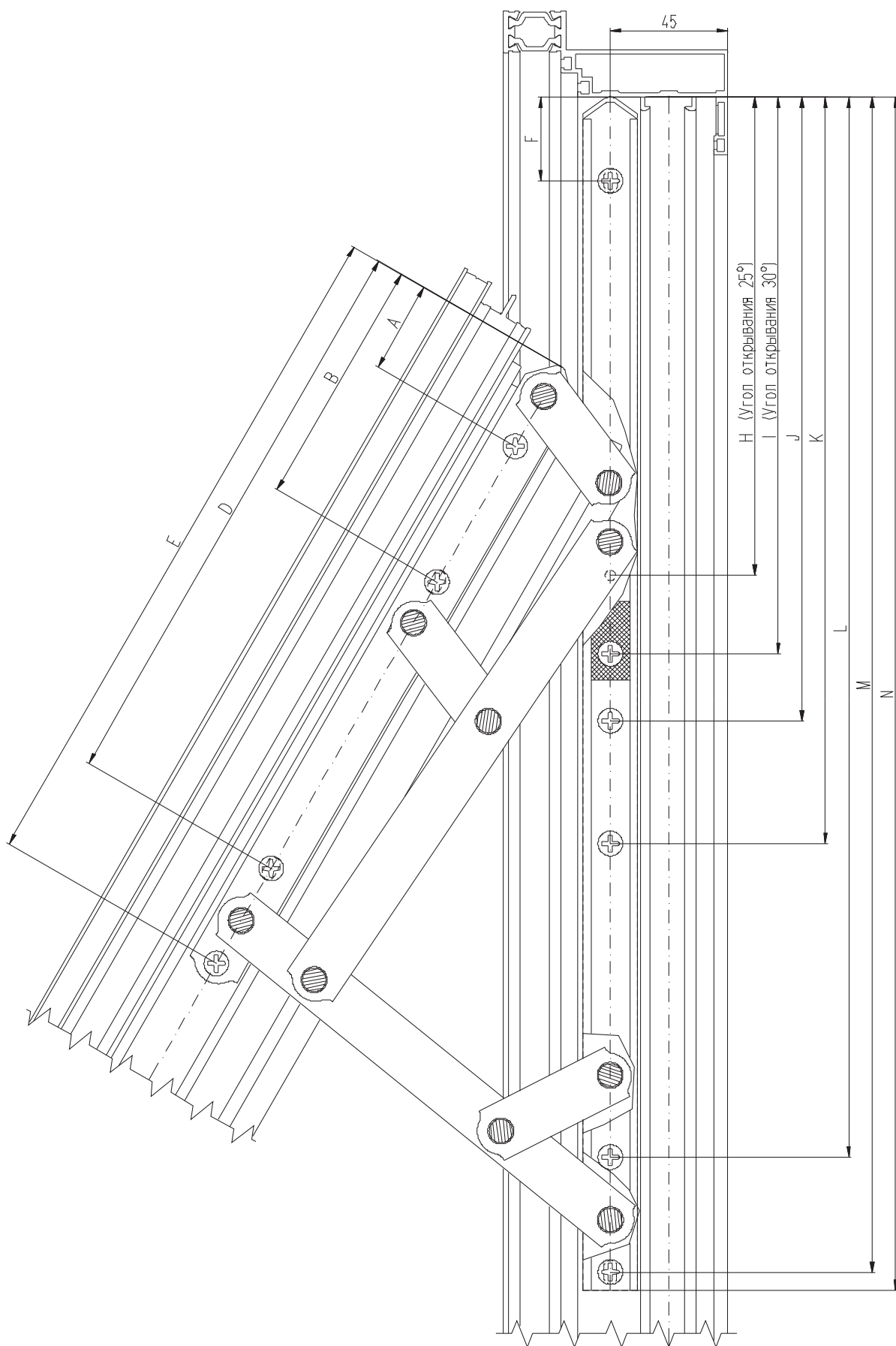
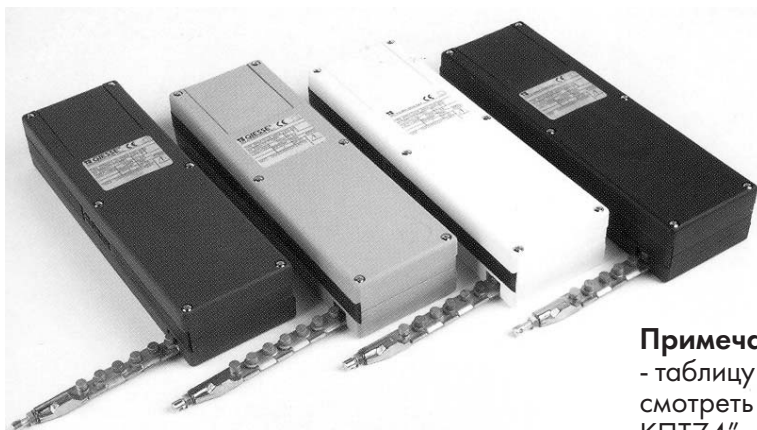


Схема крепления ножниц **GIESSE** для створки с открыванием наружу



Электромеханические приводы фирмы GIESSE



Примечание:

- таблицу применения для систем автоматики смотреть в разделе "Вентиляционный люк КПТ74"

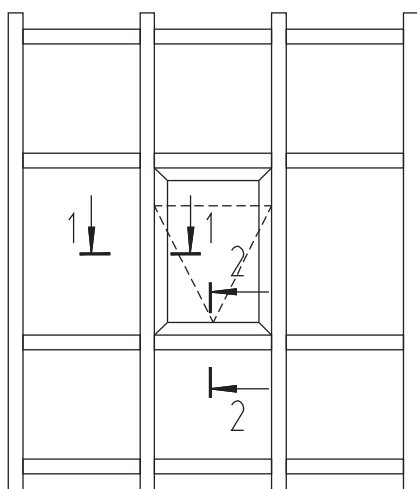
ТЕХНИЧЕСКАЯ ИНФОРМАЦИЯ

ТЕХНИЧЕСКИЕ ДАННЫЕ	 ПРИВОД VARIA		 ПРИВОД VARIA T
	Арт. 01580	Арт. 01495	Арт. 01579
Электрическое напряжение	230В AC	24В DC	230В AC
Осевая сила	150 Н		150 Н
Движущая сила	300 Н		300 Н
Перемещение каждые 12 мм	от 90 до 400 мм		от 90 до 400 мм
Скорость перемещения	40 мм/сек.		40 мм/сек.
Внешняя регулировка	Макс. 10 мм		Макс. 10 мм
Параллельное присоединение	Да		Да
Расход энергии	150 Вт	40 Вт	150 Вт
Сила тока	0,8 А	1,8 А	0,8 А AC
Частота	50 Гц		50 Гц
Предельная t° нагрева	120°		120°
Конденсатор	4 мкФ		4 мкФ
Наличие реле	Да		Да
Лампа-индикатор	Да		Да
Съемная клеммная панель	Да		Да
Степень защиты	20		20
Рабочая температура	-20° C/+70°С		-20° C/+70°С
Цвет	Черный 010, белый 560, серый 544		

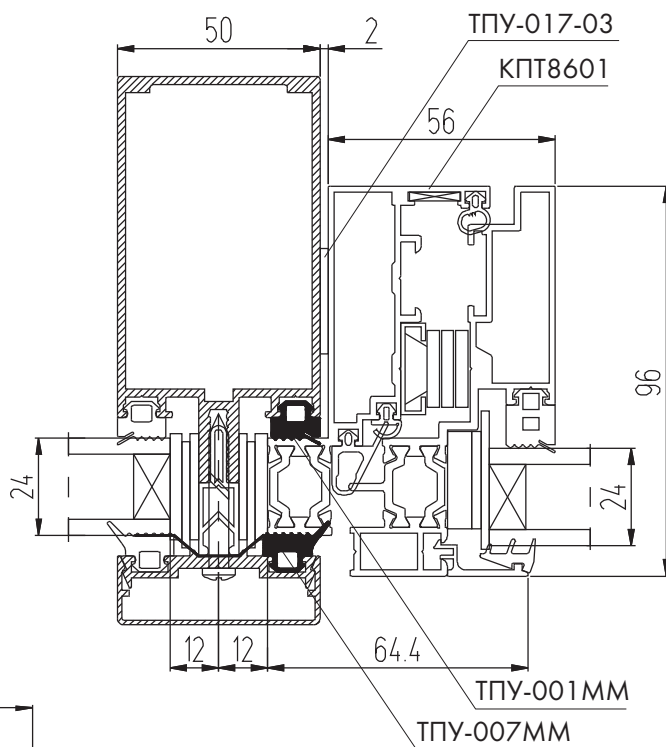
Примечание:

если ширина створки превышает 1600 мм, использование 2-х моторов обязательно. Модель Varia T обеспечивает синхронное открывание и закрывание.

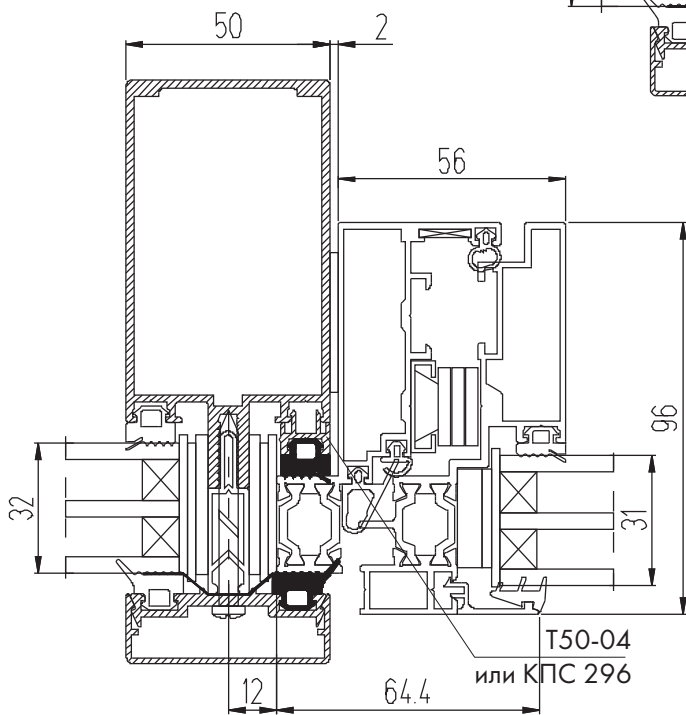
Створка с открыванием наружу, интегрированная в фасад КП50 (кроме фурнитуры "Sobinco")



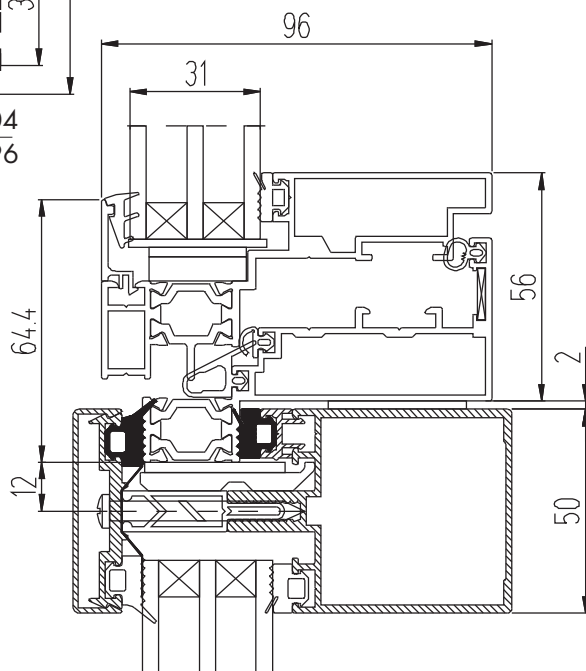
1 - 1 (для ст/п 24 мм)



1 - 1 (для ст/п 32 мм)

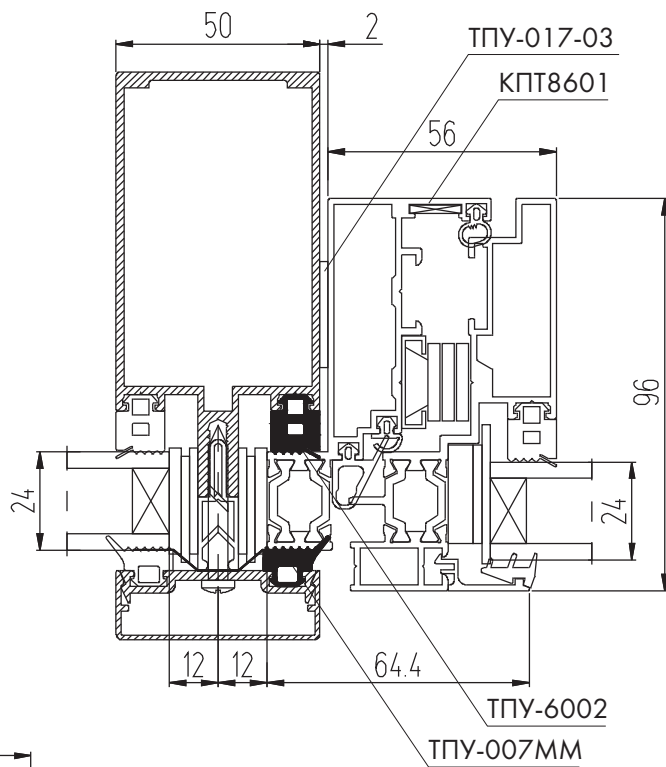
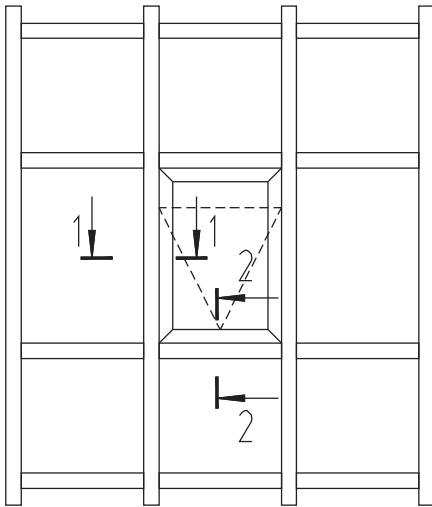


2 - 2 (для ст/п 32 мм)

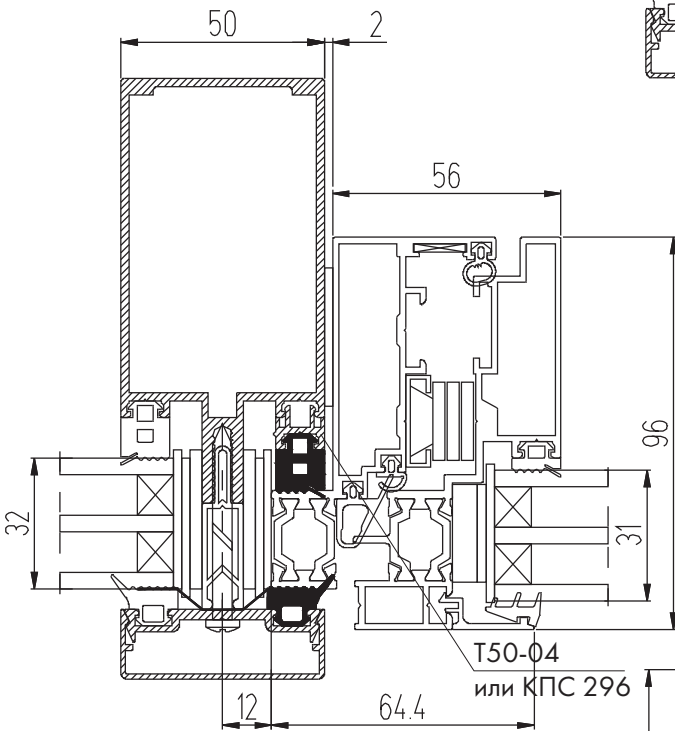


Створка с открыванием наружу, интегрированная в фасад КП50К (кроме фурнитуры "Sobinco")

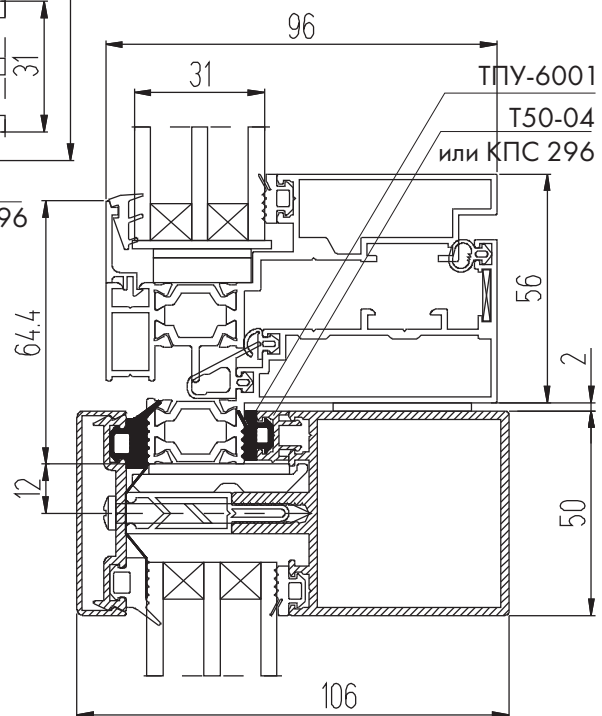
1 - 1 (для ст/п 24 мм)



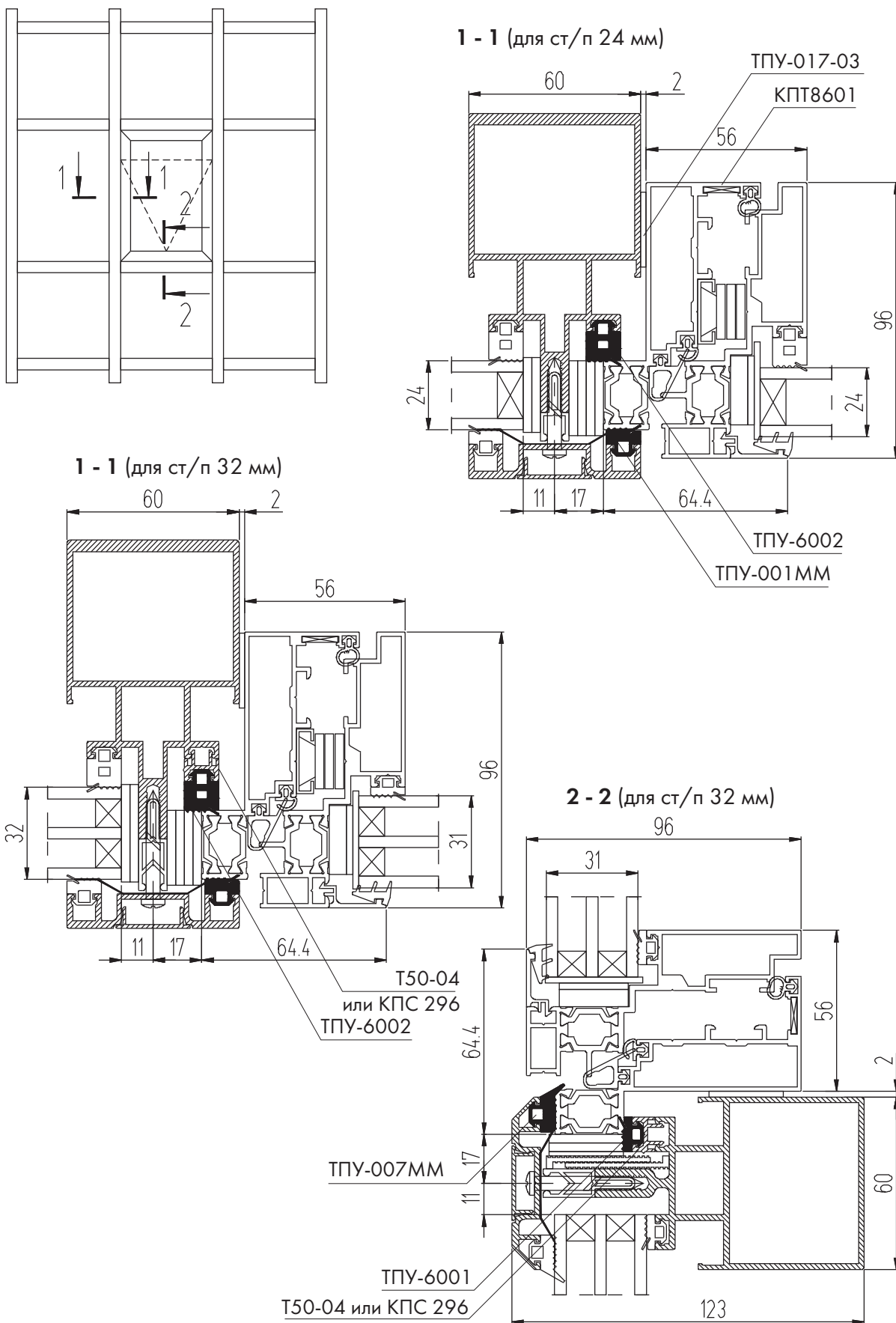
1 - 1 (для ст/п 32 мм)



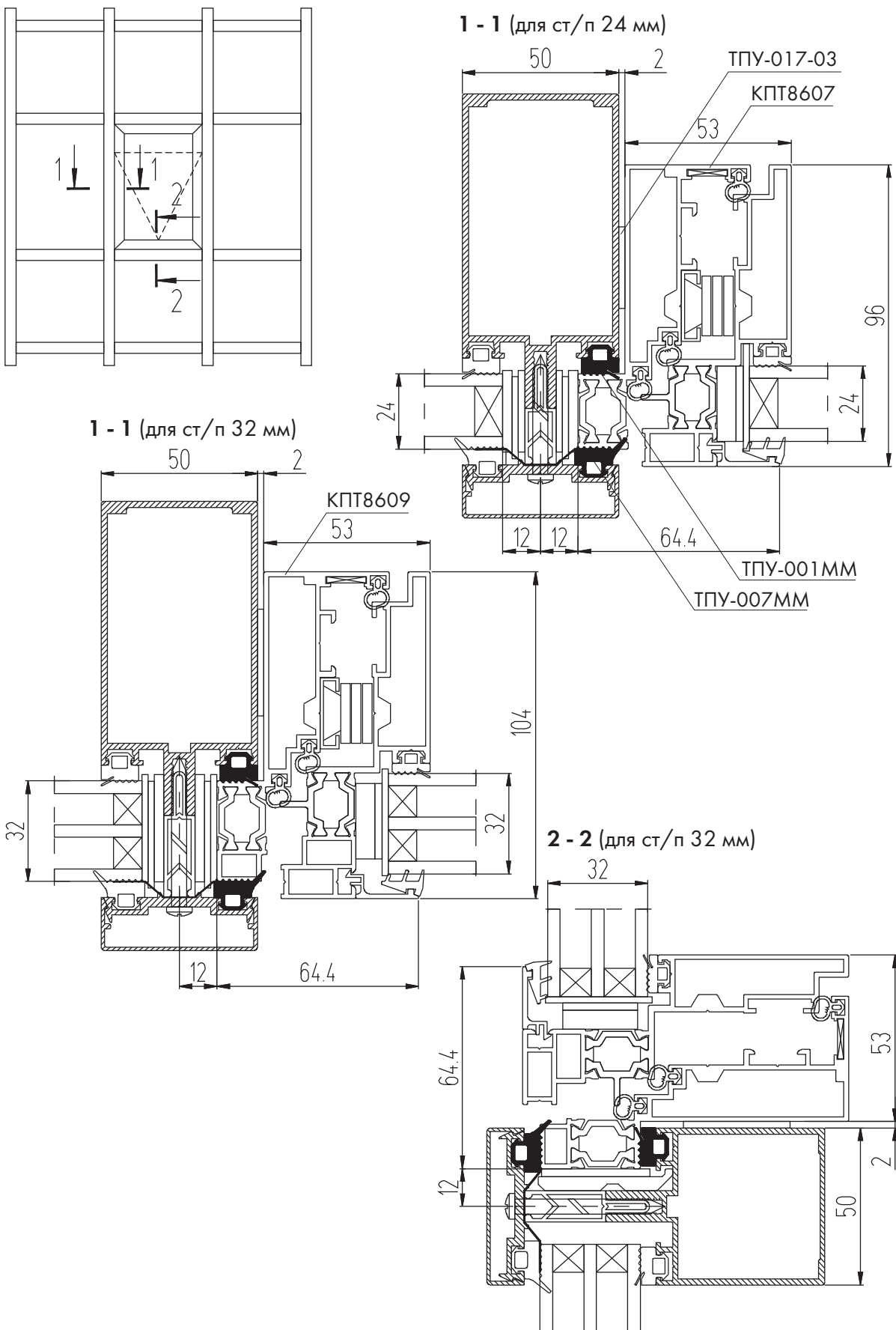
2 - 2 (для ст/п 32 мм)



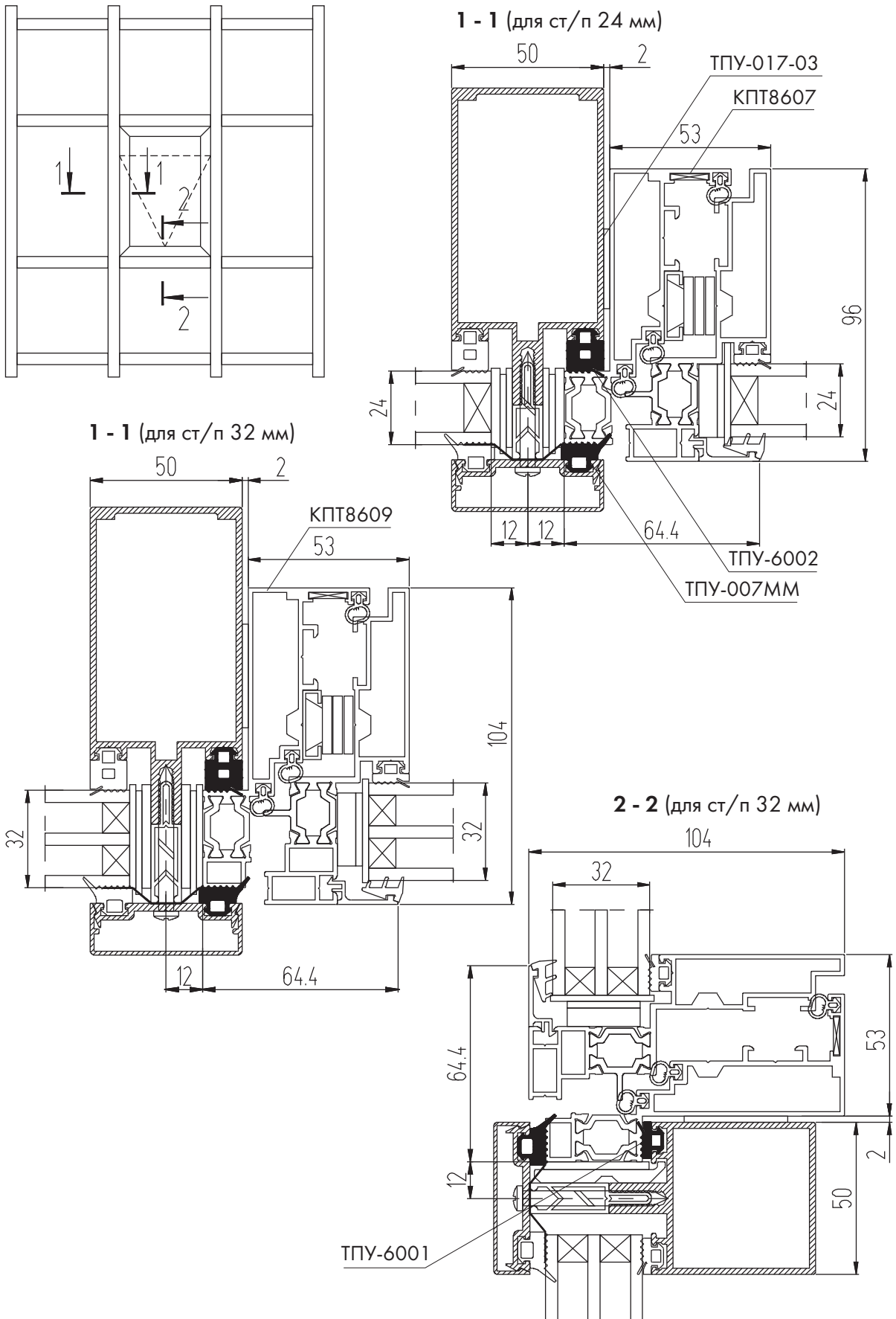
Створка с открыванием наружу, интегрированная в фасад КП60 (кроме фурнитуры "Sobinco")



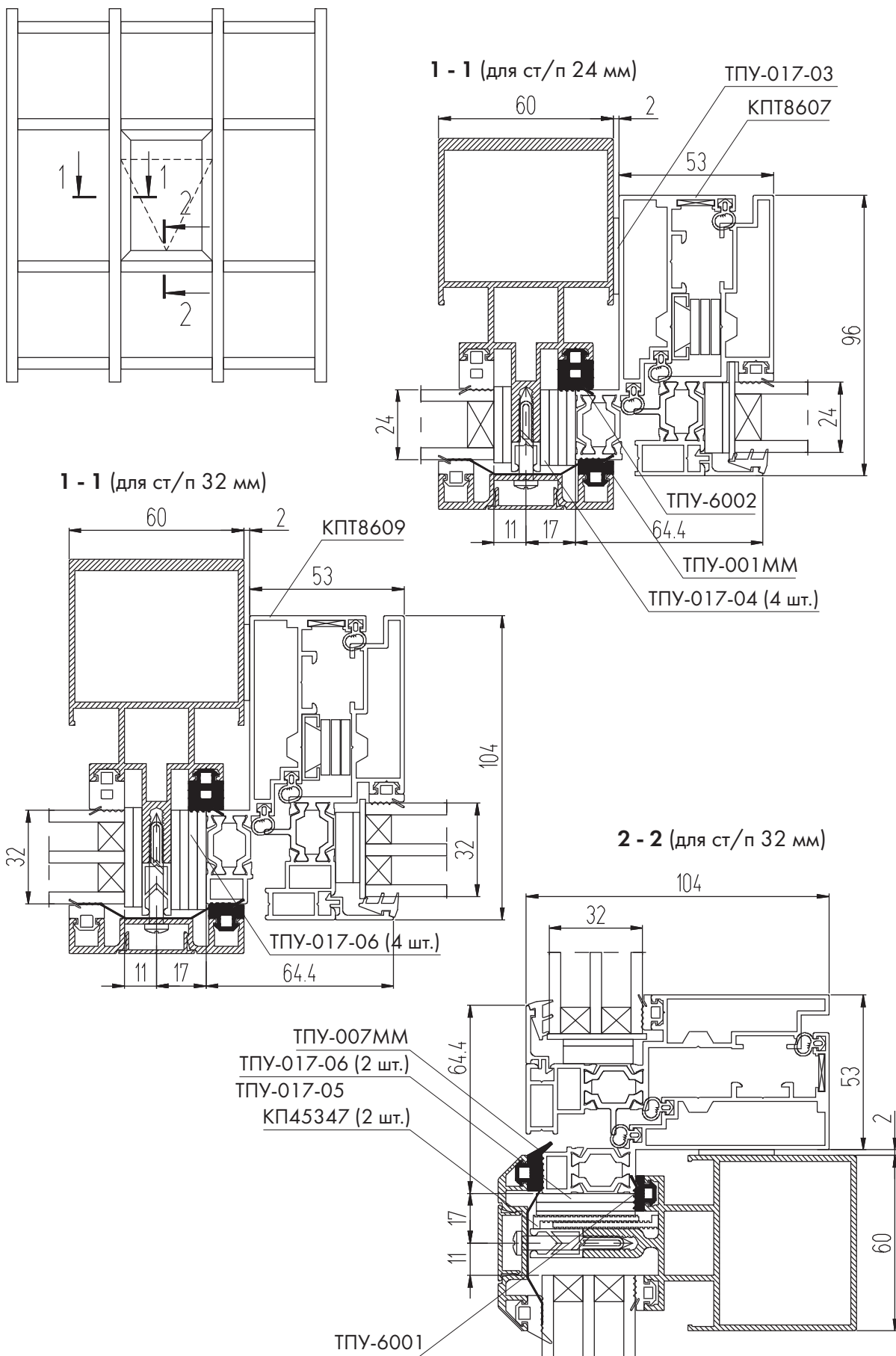
Створка с открыванием наружу, интегрированная в фасад КП50 (включая фурнитуру "Sobinco")



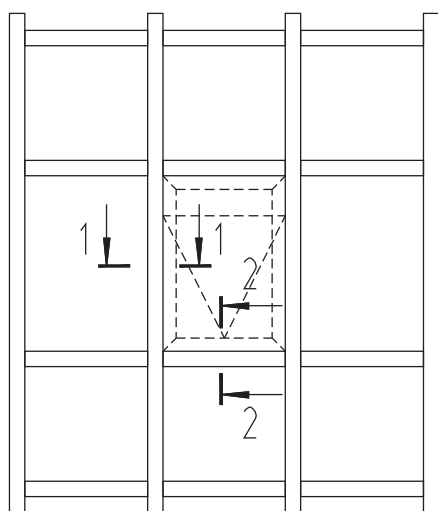
Створка с открыванием наружу, интегрированная в фасад КП50К (включая фурнитуру "Sobinco")



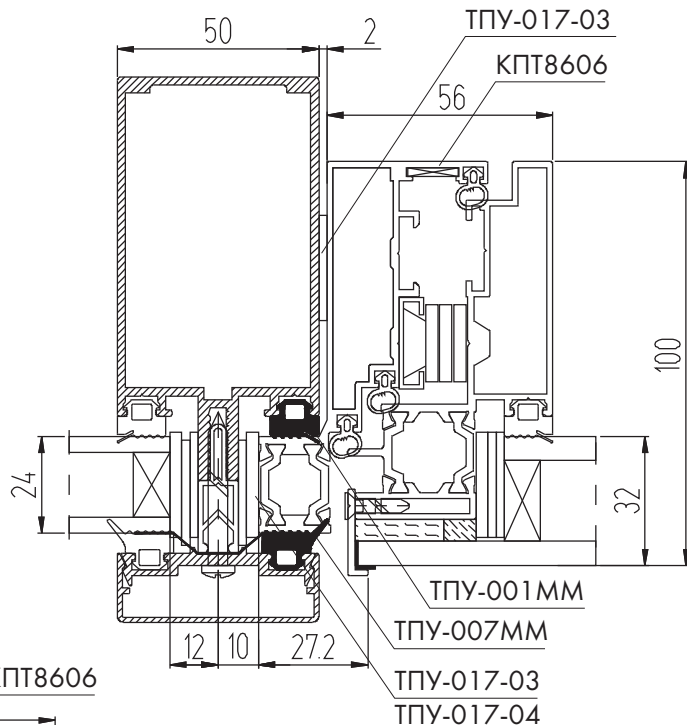
Створка с открыванием наружу, интегрированная в фасад КП60 (включая фурнитуру "Sobinco")



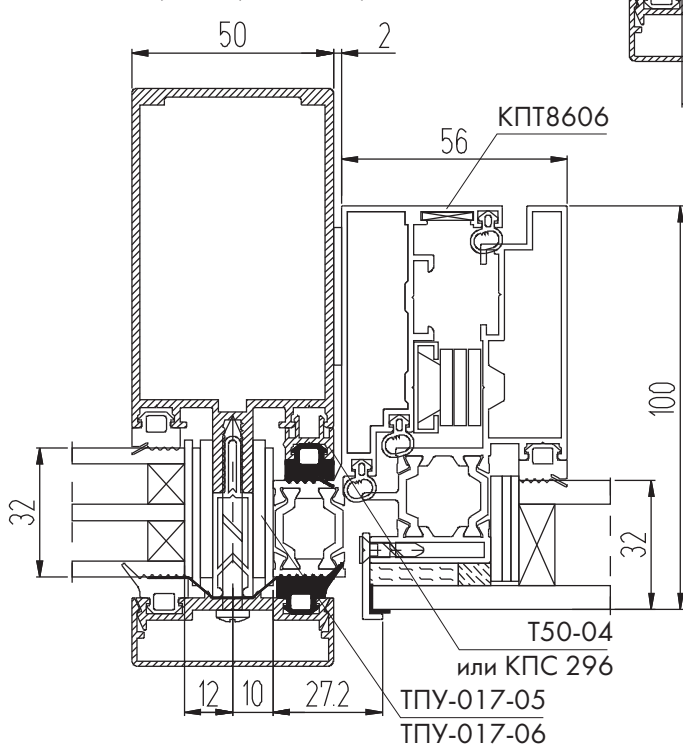
**Структурная створка с открыванием наружу,
интегрированная в фасад КП50
(кроме фурнитуры "Sobinco")**



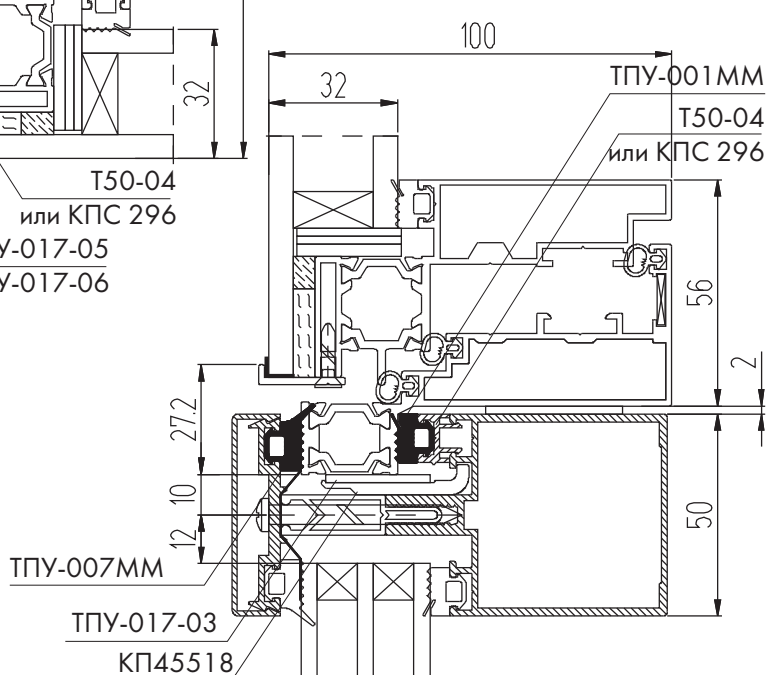
1 - 1 (для ст/п 24 мм)



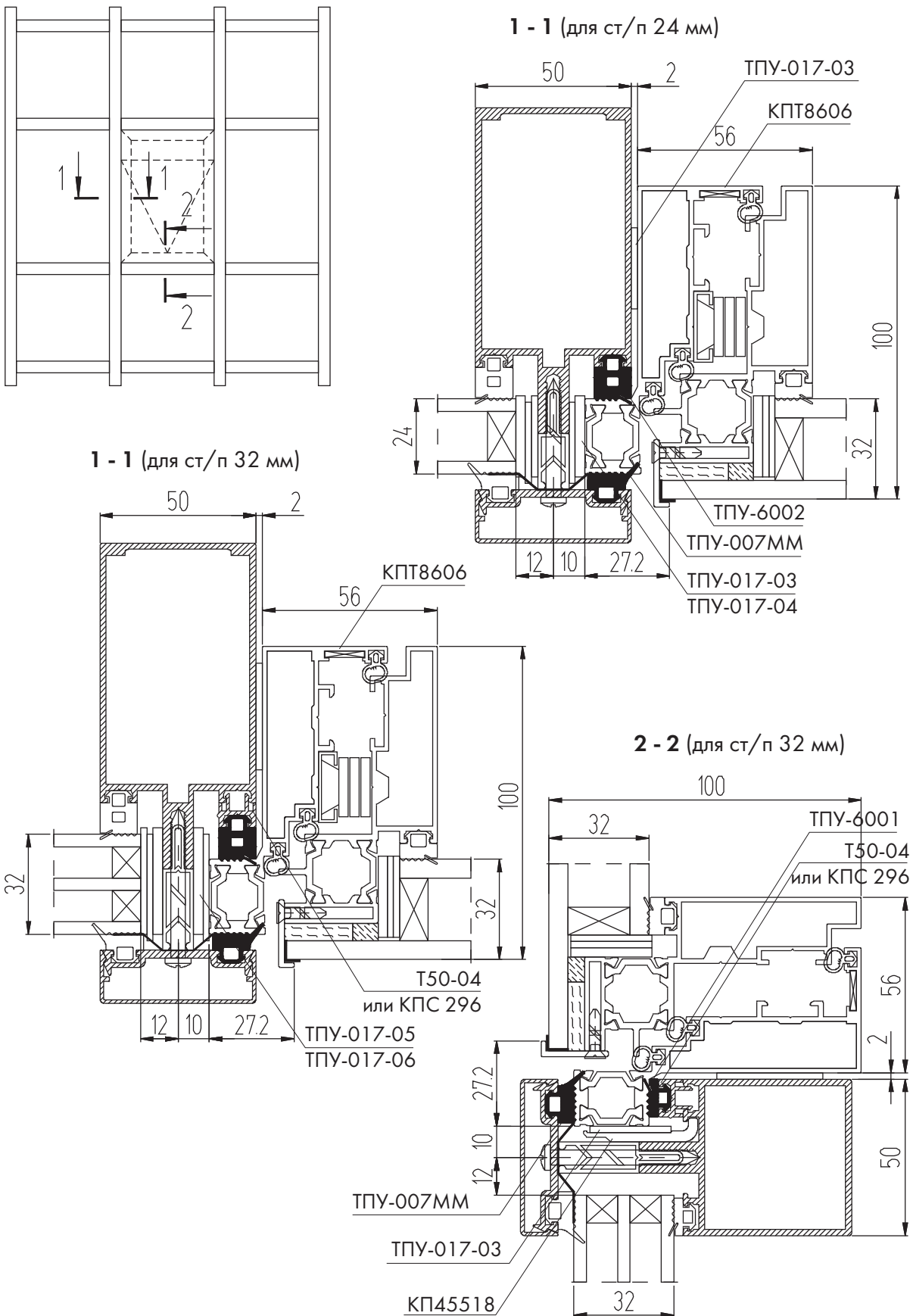
1 - 1 (для ст/п 32 мм)



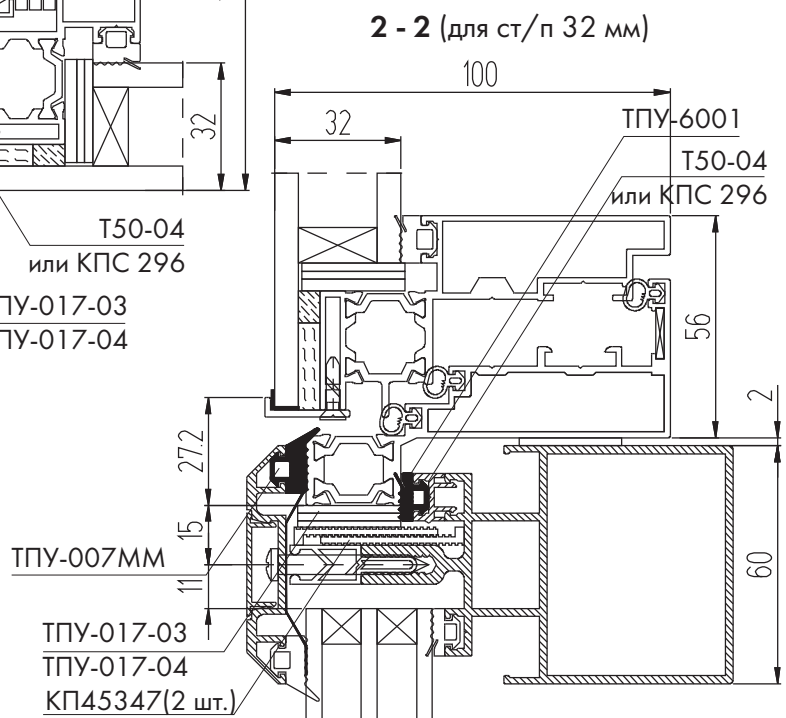
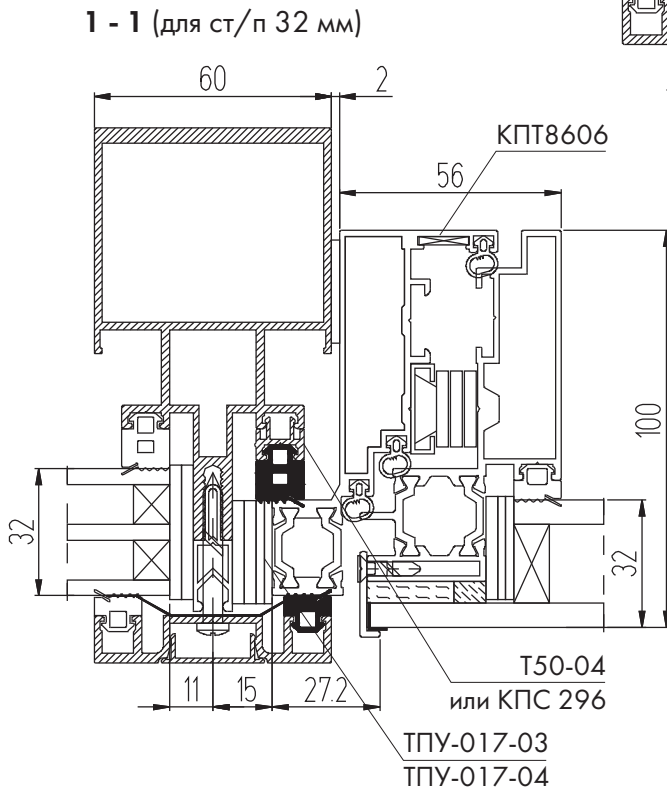
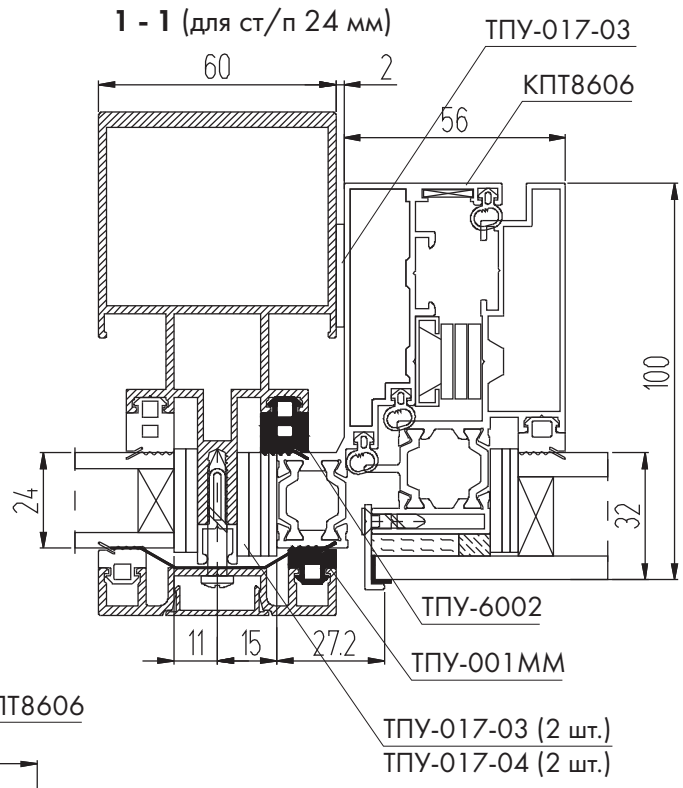
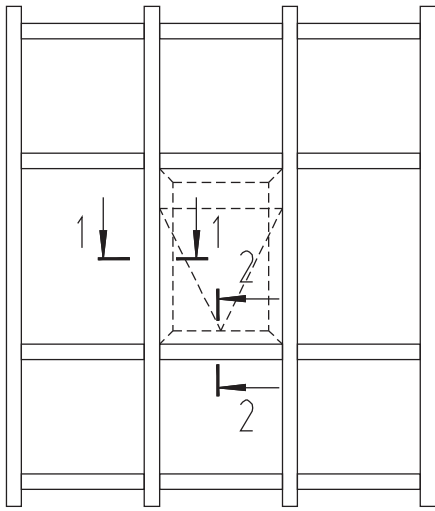
2 - 2 (для ст/п 32 мм)



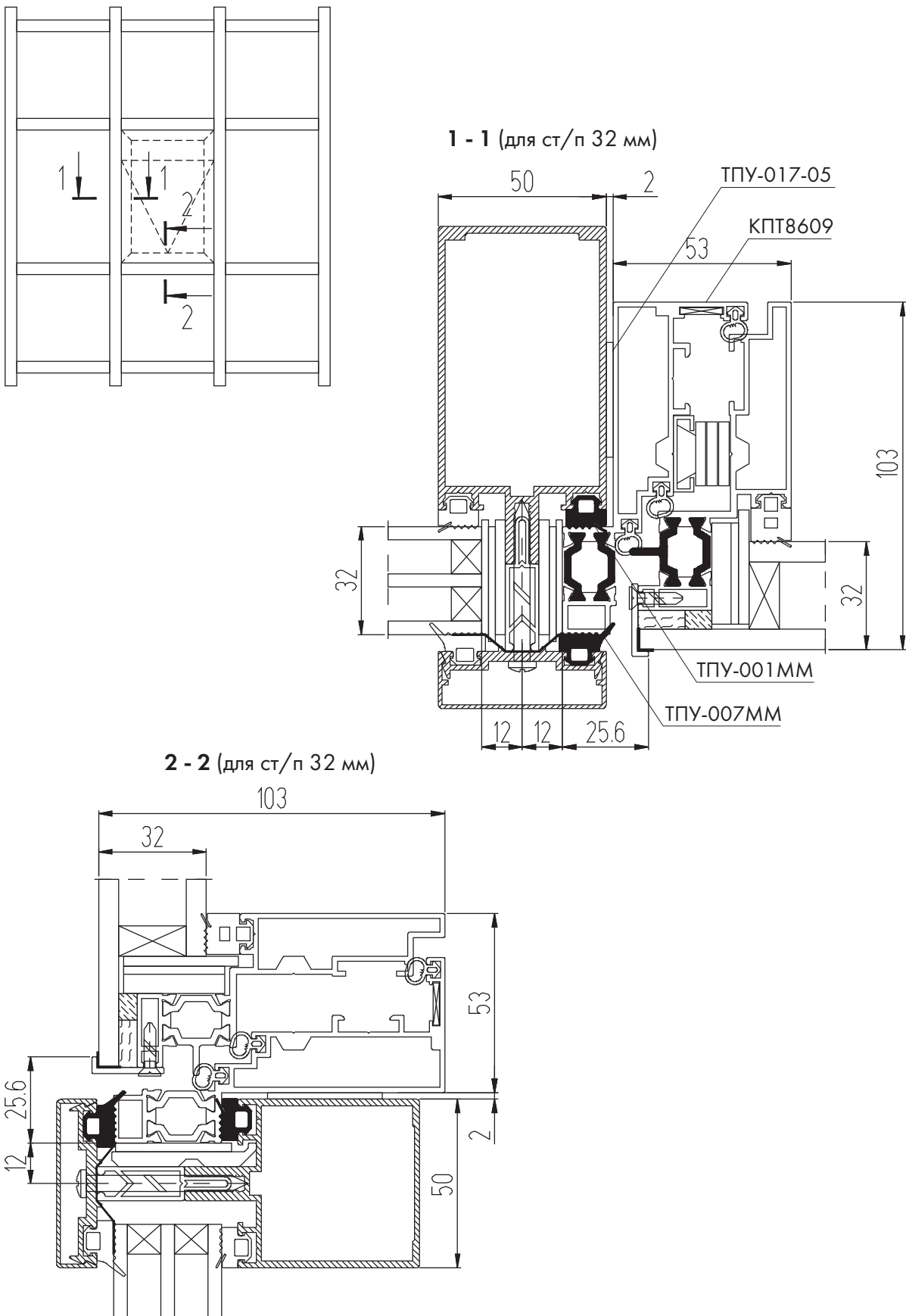
**Структурная створка с открыванием наружу,
интегрированная в фасад КП50К
(кроме фурнитуры "Sobinco")**



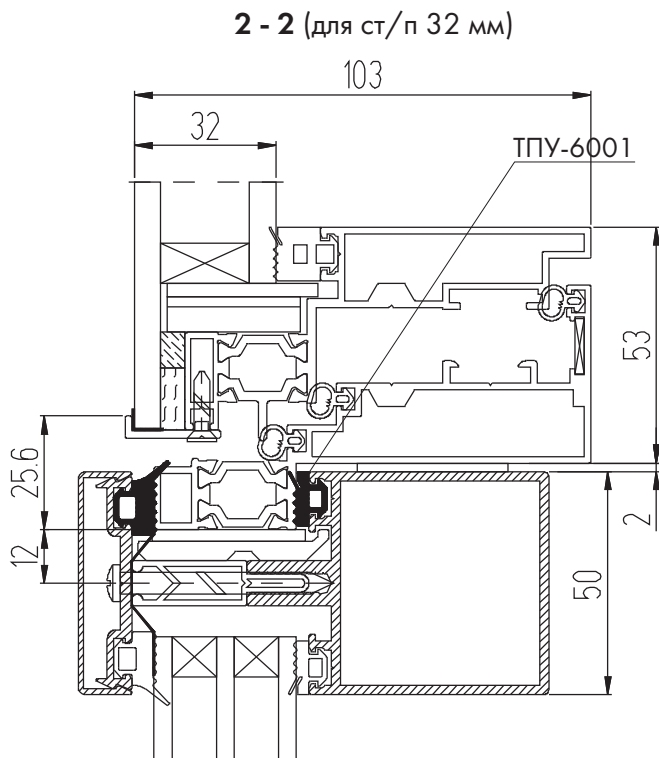
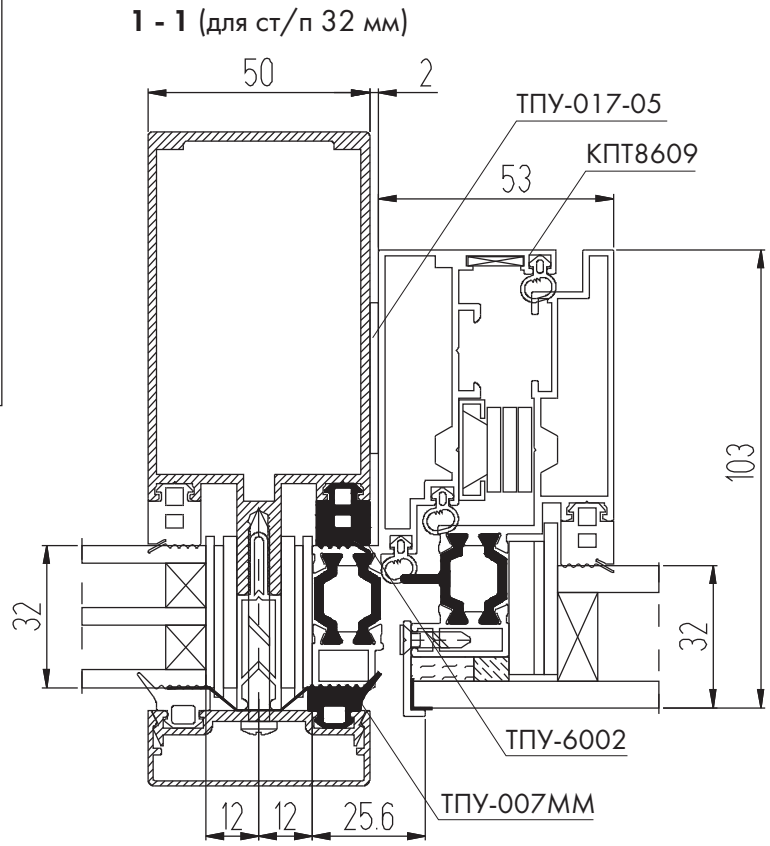
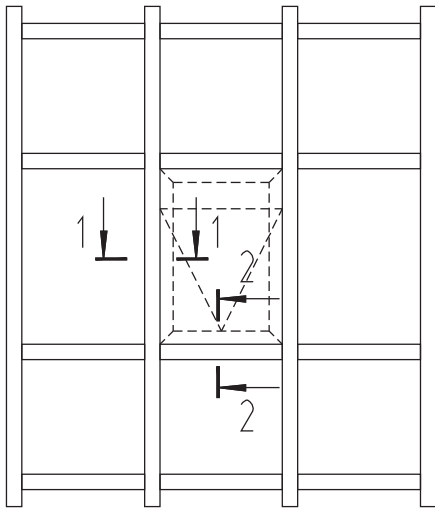
**Структурная створка с открыванием наружу,
интегрированная в фасад КП60
(кроме фурнитуры "Sobinco")**



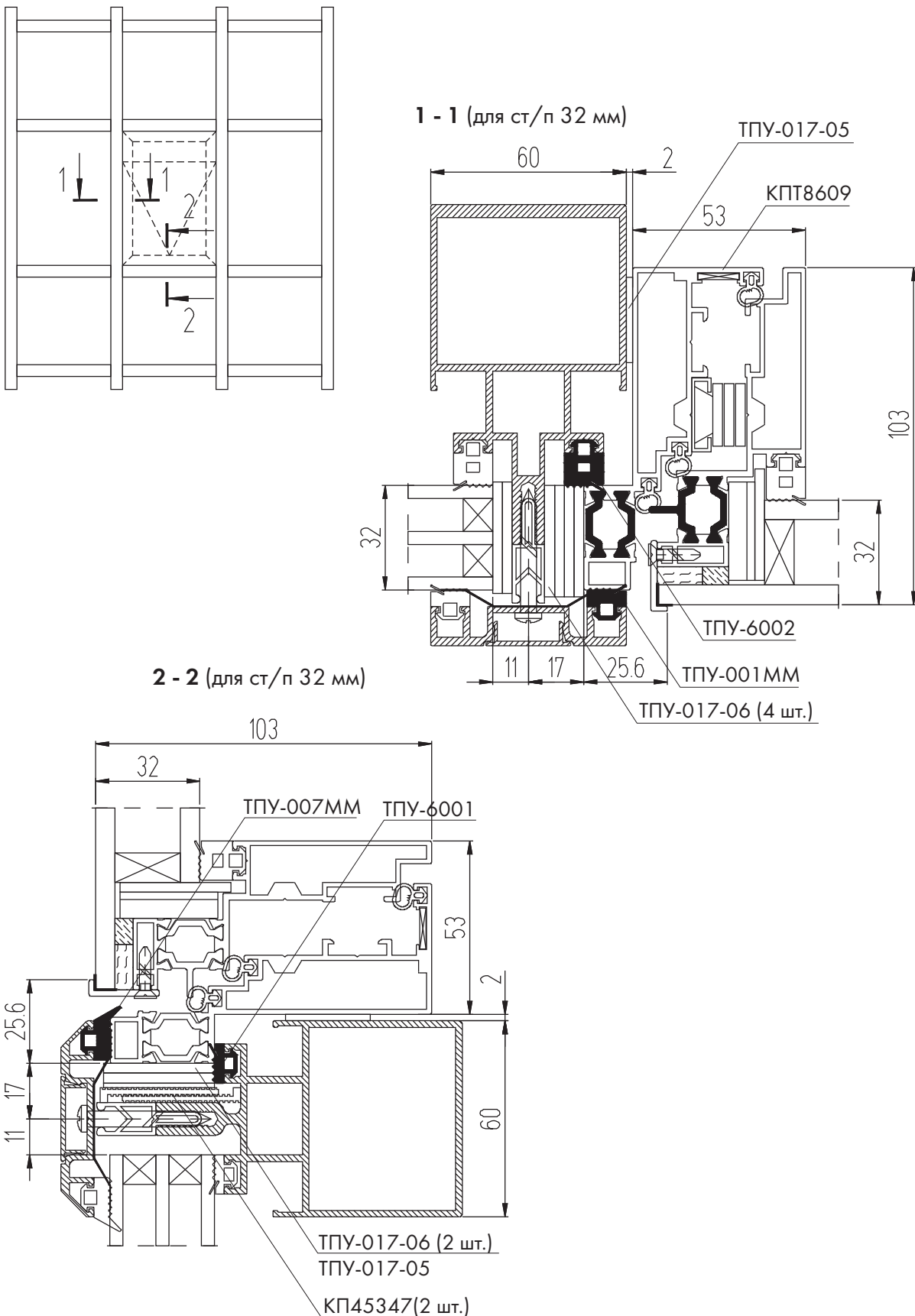
**Структурная створка с открыванием наружу,
интегрированная в фасад КП50
(включая фурнитуру "Sobinco")**



**Структурная створка с открыванием наружу,
интегрированная в фасад КП50К
(включая фурнитуру "Sobinco")**



**Структурная створка с открыванием наружу,
интегрированная в фасад КП60
(включая фурнитуру "Sobinco")**





система СИАЛ КИТ86 **ВЕРХНЕПОДВЕСНЫЕ СТВОРКИ**

СИАЛ

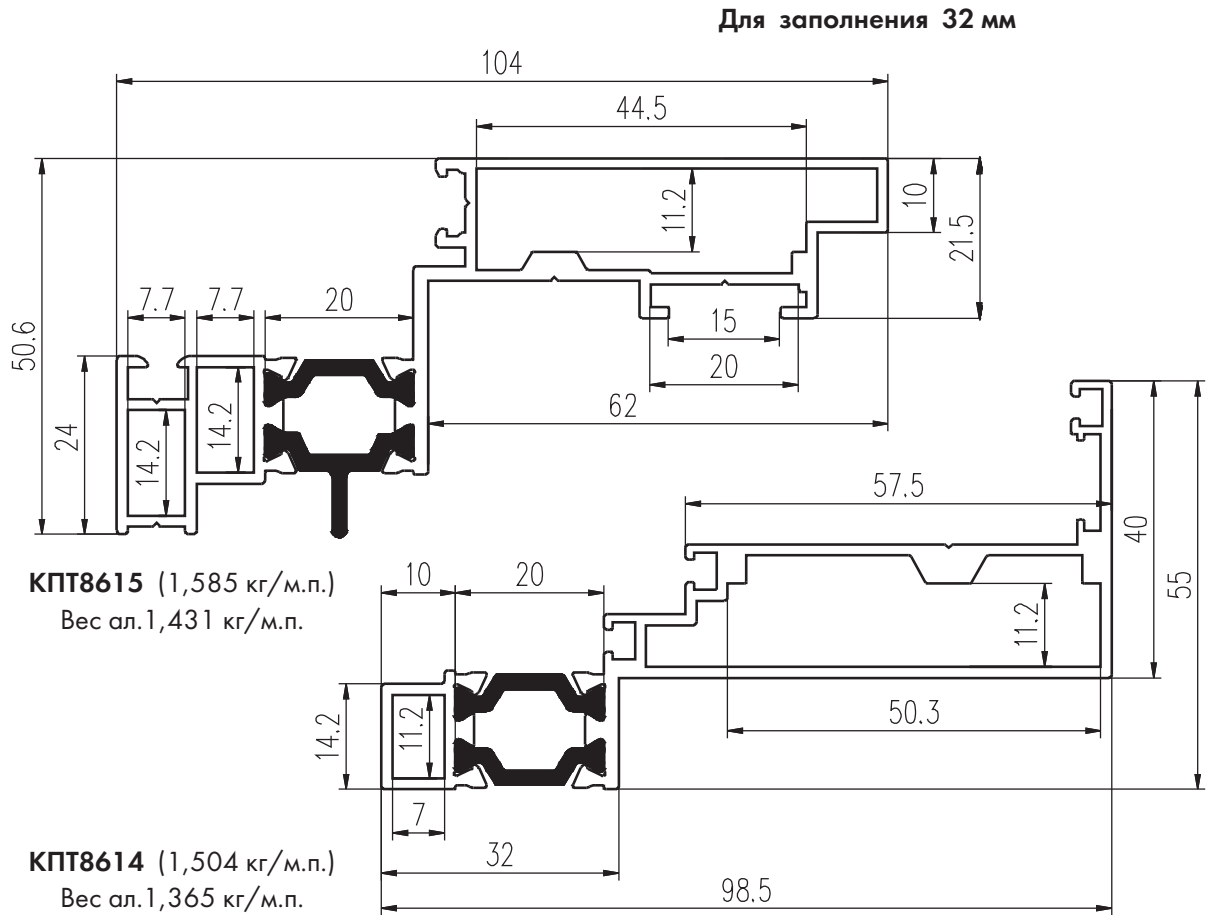
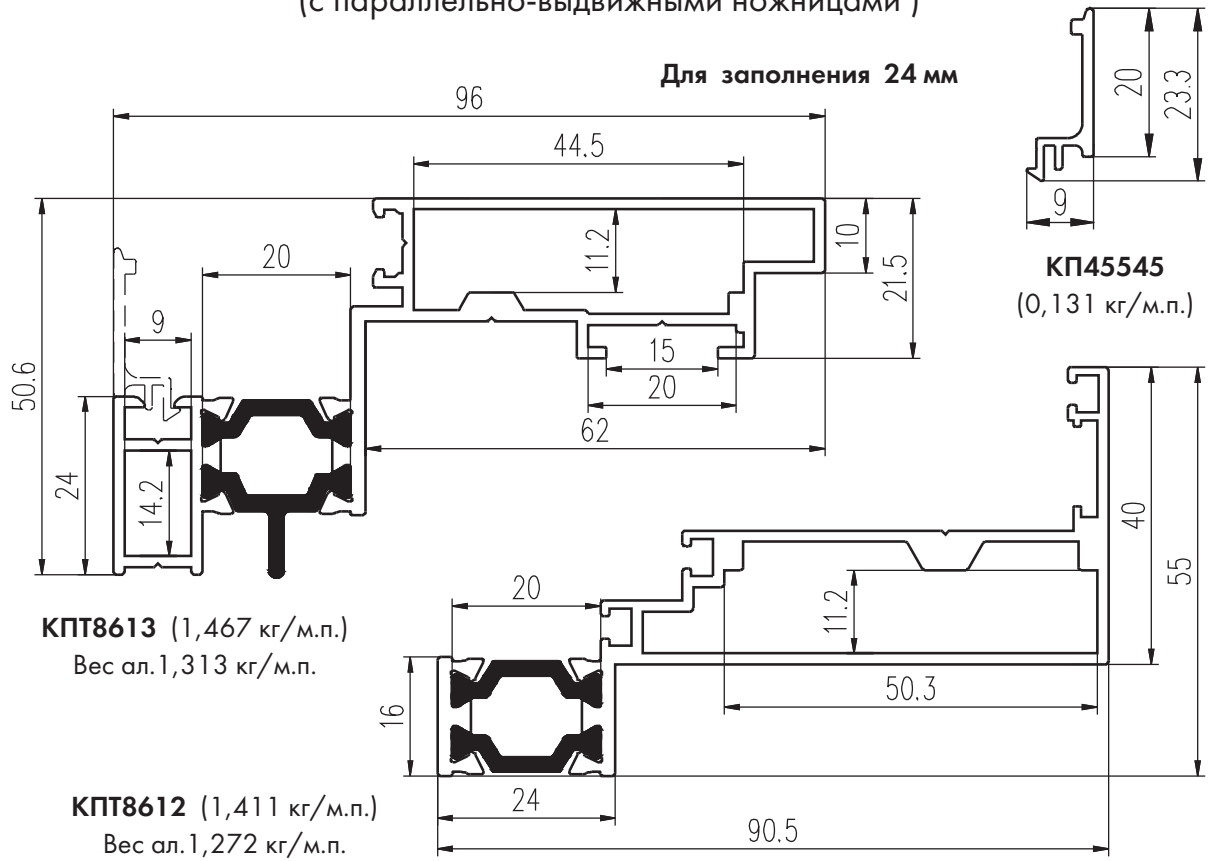




СИСТЕМА СИАЛ КПТ86

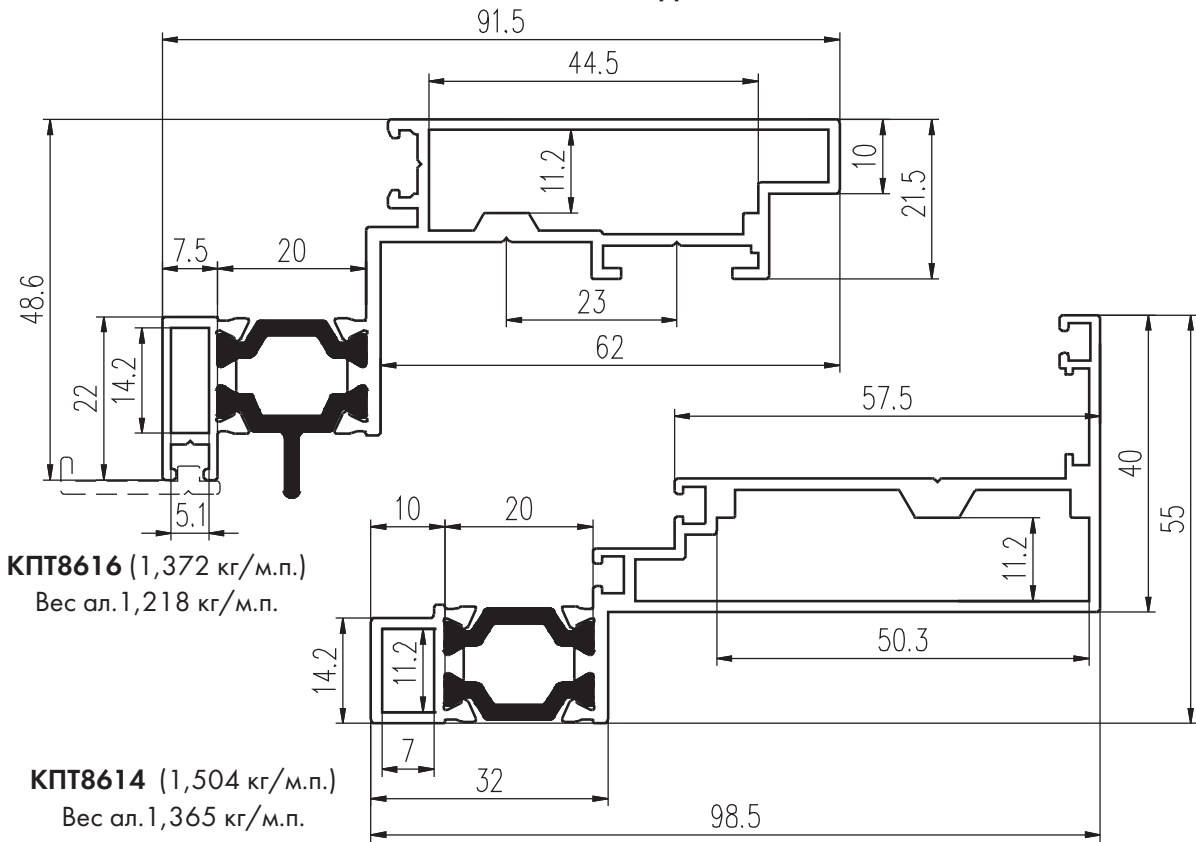
**ПРОФИЛИ СТВОРОК
С ПАРАЛЛЕЛЬНО-ВЫДВИЖНЫМИ НОЖНИЦАМИ**

Профили створки КПАТ86 с открыванием наружу
(с параллельно-выдвижными ножницами)

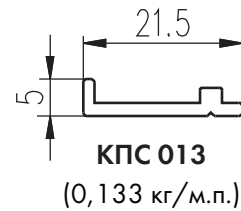
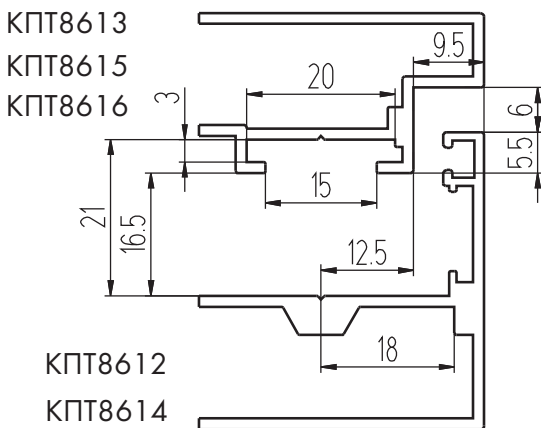


Профили структурной створки КПТ86, интегрированной в витраж (с параллельно-выдвижными ножницами)

Для заполнения 32 мм

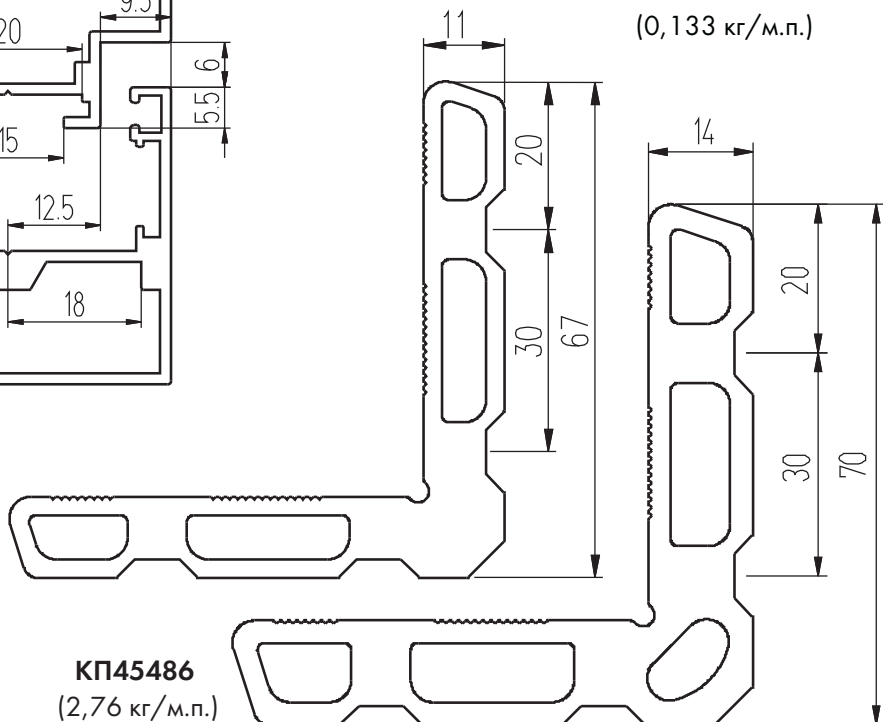


Европаз 15/20



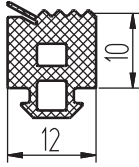
КП45522
(2,225 кг/м.п.)

КП45486
(2,76 кг/м.п.)

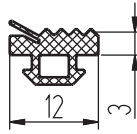


Комплектующие

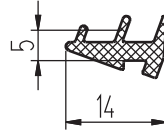
Уплотнители



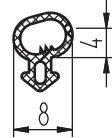
ТПУ-6002
(0,126 кг/м.п.)



ТПУ-6001
(0,061 кг/м.п.)



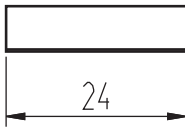
ТПУ-004MM
(0,055 кг/м.п.)



P5
(0,035 кг/м.п.)

Подкладки

КПП -10-01
(0,009 кг/шт.)



КПП -10-02
(0,011 кг/шт.)

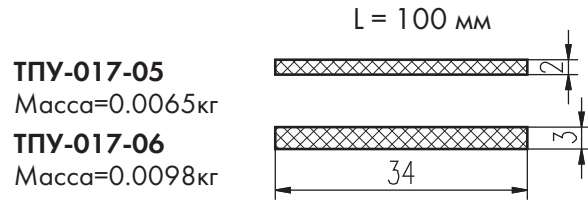
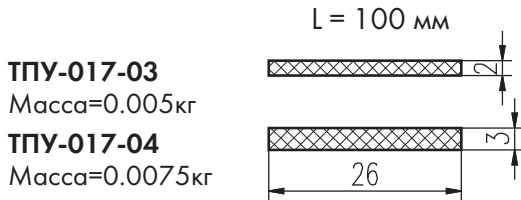
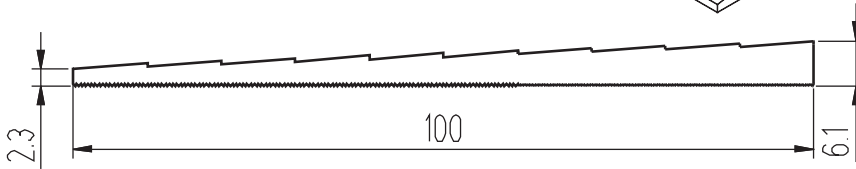
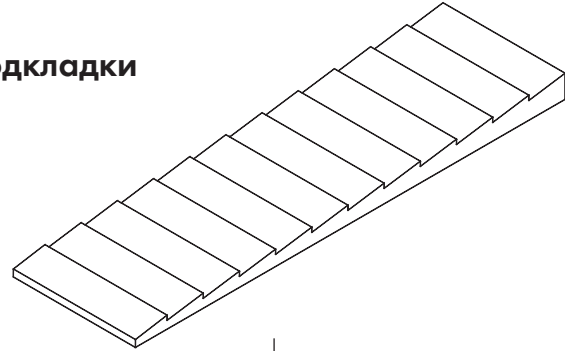


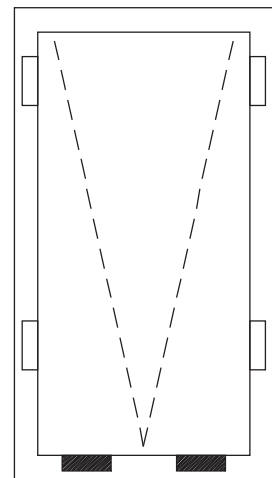
Схема установки подкладок

■ Опорные подкладки

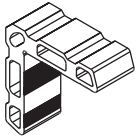


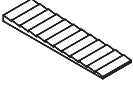
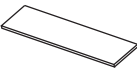
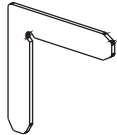
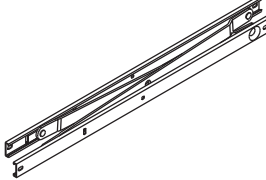
- Для ст/пакета 24 мм КПП-10-01 - по 2 шт.
ТПУ-017-04 - по 2 шт.
- Для ст/пакета 32 мм КПП-10-02 - по 2 шт.
ТПУ-017-03 - по 2 шт.
ТПУ-017-05 - по 1 шт.
- Для стр. створки 32 мм КПП-10-02 - по 2 шт.
ТПУ-017-04 - по 1 шт.

□ Фиксирующие подкладки

- Для ст/пакета 24 мм КПП-10-01 - по 2 шт.
ТПУ-017-04 - по 2 шт.
- Для ст/пакета 32 мм КПП-10-02 - по 2 шт.
ТПУ-017-03 - по 2 шт.
ТПУ-017-05 - по 1 шт.
- Для стр. створки 32 мм КПП-10-02 - по 2 шт.
ТПУ-017-04 - по 1 шт.



КОМПЛЕКТУЮЩИЕ ИЗДЕЛИЯ

ШИФР	НАЗНАЧЕНИЕ	ВИД	МАССА 1П.М (1шт.), КГ
КП45486	Закладная углового соединения		2,76
ТПУ-6002	Уплотнитель заполнения		0,126
P5	Уплотнитель притвора		0,035
КПП-10-01 (100x6x24)	Подкладка фиксир. и опорная под стекло- пакет 24		0,009
ТПУ-017-03 (100x26x2) ТПУ-017-04 (100x26x3)	Подкладки под стеклопакет 24 мм		1 шт. 0,005 0,0075
КПМ.05.01	Уголок		0,02
GIESSE (или др.)	Параллельно- выдвижные ножницы (комплект)		

КОМПЛЕКТУЮЩИЕ ИЗДЕЛИЯ

ШИФР	НАЗНАЧЕНИЕ	ВИД	МАССА 1П.М (1шт.), КГ
КП45522	Закладная углового соединения		2,225
ТПУ-6001	Уплотнитель заполнения		0,061
ТПУ-004ММ	Уплотнитель заполнения		0,055
КПП-10-02 (100x6x30)	Подкладка фиксир. и опорная под стекло- пакет 32		0,011
ТПУ-017-05 (100x34x2) ТПУ-017-06 (100x34x3)	Подкладки под стеклопакет 32 мм		1 шт. 0,0065 0,0098
GIESSE (или др.)	Электро- привод типа "Varia T"		

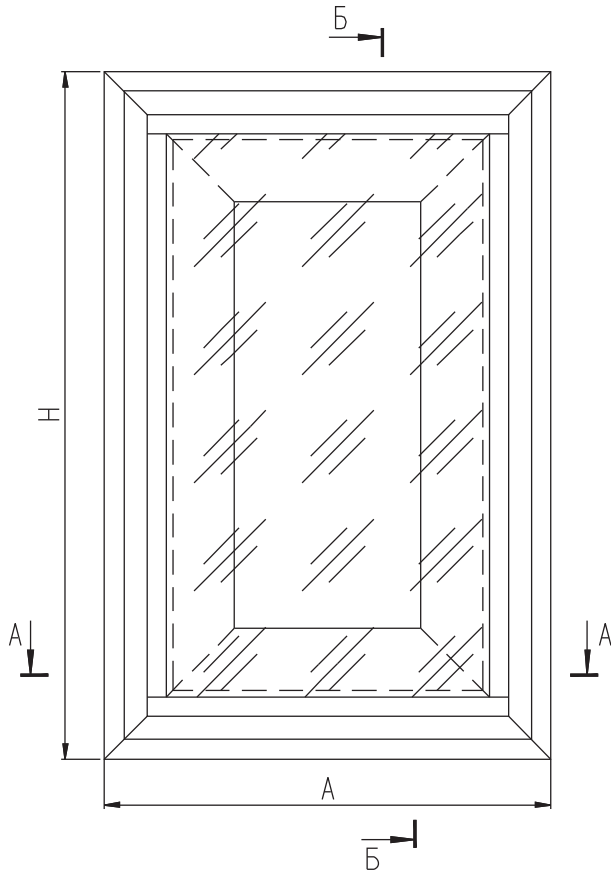


СИСТЕМА СИАЛ КРТ86

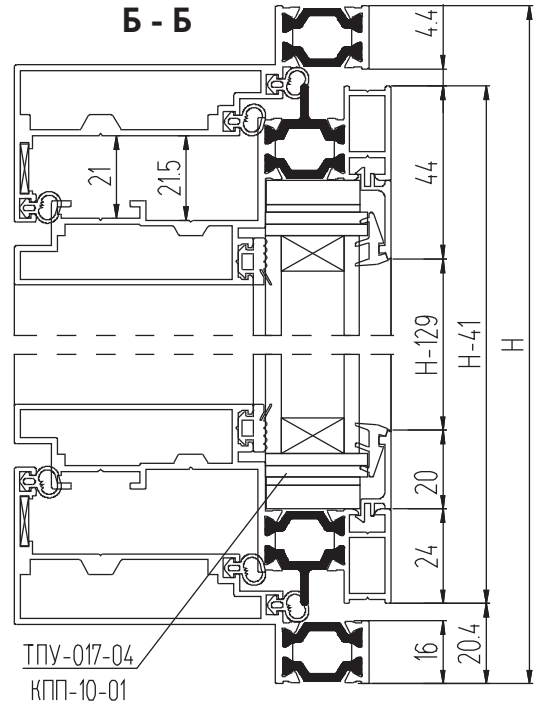
**СТВОРКИ С ПАРАЛЛЕЛЬНО-ВЫДВИЖНЫМИ
НОЖНИЦАМИ**

Створка КРТ86 с параллельно-выдвижными ножницами

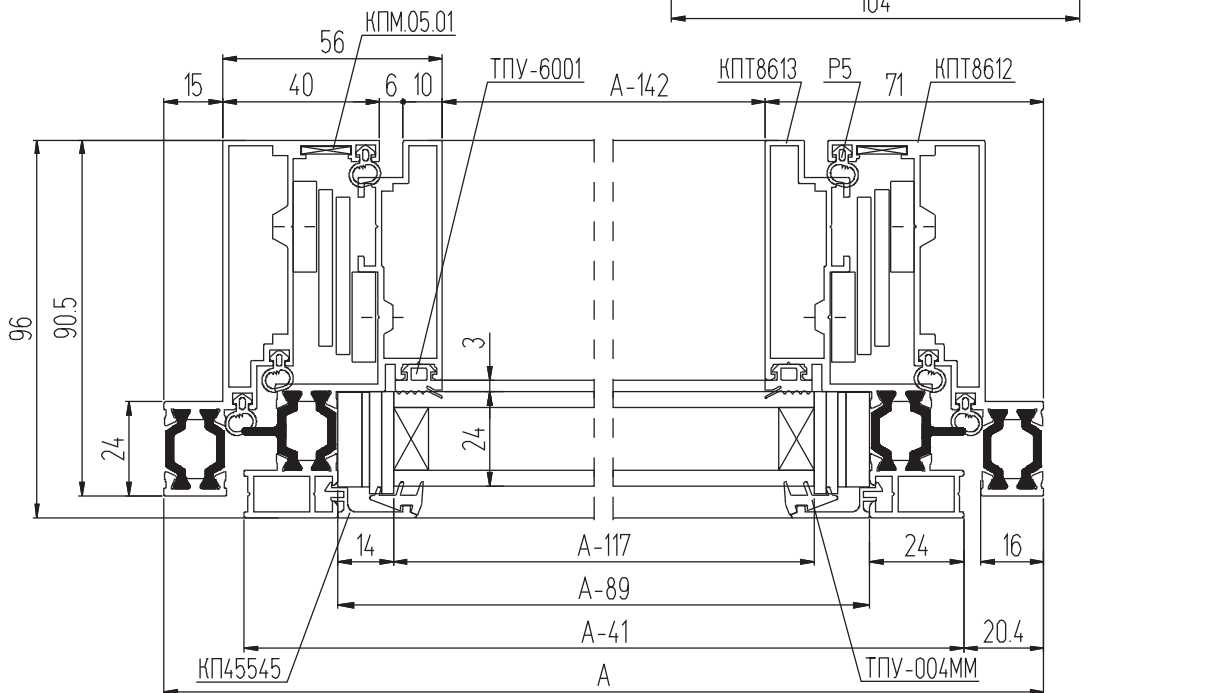
Вид с улицы



Б - Б



А - А



КОМПЛЕКТУЮЩИЕ ИЗДЕЛИЯ

КП45522-50	Закладная рамы угловая L=50 мм	4
КП45522-6,5	Закладная створки угловая L=6,5 мм (для заполнения 32 мм)	4
КП45522-44	Закладная створки угловая L=44 мм	4
КП45486-8,5	Закладная створки угловая L=8,5 мм (для заполнения 24 мм)	4
КП45486-7,4	Закладная створки угловая L=7,4 мм (для заполнения 32 мм)	8
КПМ.05.01	Уголок	4
КПП-10-01	Подкладка под стеклопакет (для заполнения 24 мм)	8
ТПУ-017-04	Подкладка под стеклопакет (для заполнения 24 мм)	8
КПП-10-02	Подкладка под стеклопакет (для заполнения 32 мм)	8
ТПУ-017-03	Подкладка под стеклопакет (для заполнения 32 мм)	8
ТПУ-017-05	Подкладка под стеклопакет (для заполнения 32 мм)	4
GIESSE и др.	Параллельно-выдвижные ножницы (комплект)	1
GIESSE	Электропривод типа "Varia T"	2

АЛЮМИНИЕВЫЕ ПРОФИЛИ

ШИФР	НАЗНАЧЕНИЕ	РАЗМЕР	ВИД	КОЛ-ВО
КПТ8612	Стойка рамы	Н		1 + 1
КПТ8612	Перекладина рамы верхняя	А		1
КПТ8612	Перекладина рамы нижняя	А		1
КПТ8613	Стойка створки	Н - 41		1 + 1
КПТ8613	Перекладина створки верхняя	А - 41		1
КПТ8613	Перекладина створки нижняя	А - 41		1
КП45545	Штапик горизонтальный	А - 89		2
КП45545	Штапик вертикальный	Н - 129		2

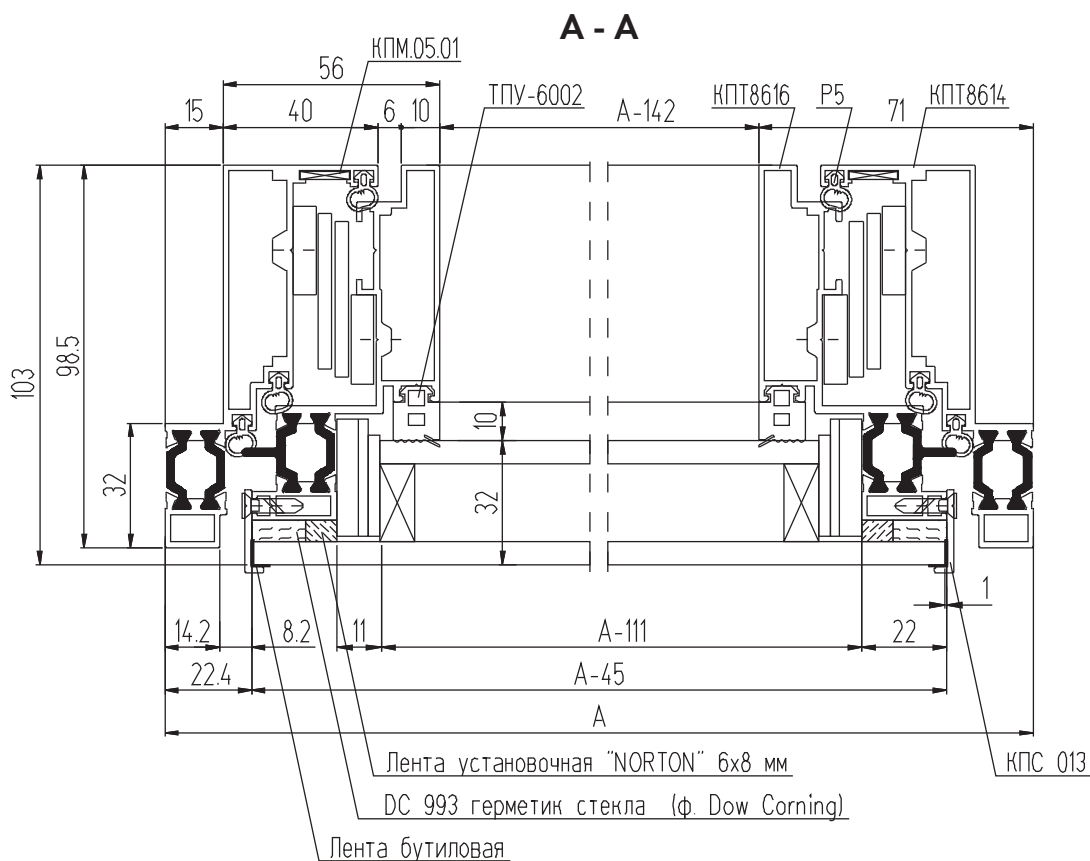
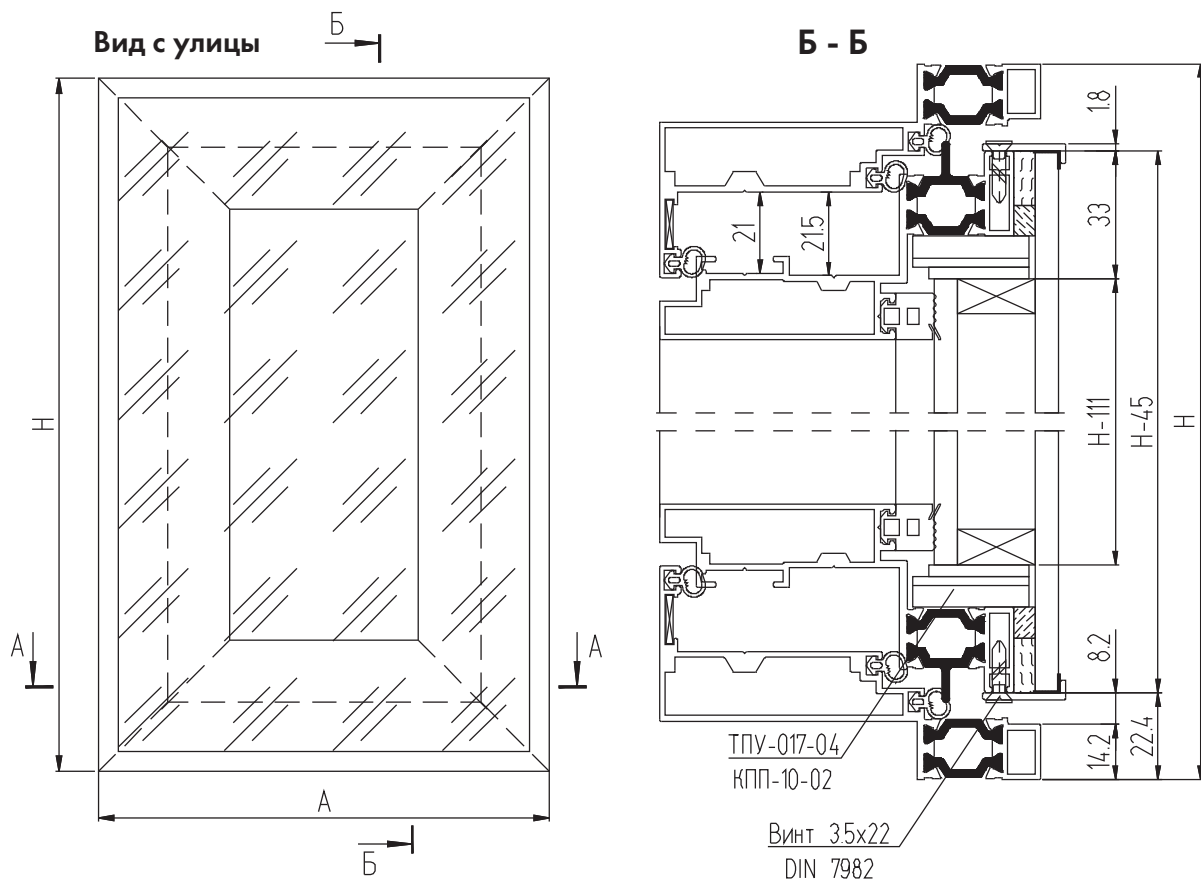
УПЛОНИТЕЛИ

ТПУ-004ММ	Уплотнитель стекла	$L = 2H + 2A - 0,43, \text{ м}$
ТПУ-6001	Уплотнитель стекла	$L = 2H + 2A - 0,45, \text{ м}$
P5	Уплотнитель притвора	$L = 6H + 6A - 0,7, \text{ м}$

РАЗМЕРЫ СТЕКЛА

С/пакет створки 24 мм ГОСТ 24866-99	Н - 117	А - 117
-------------------------------------	---------	---------

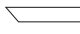




Структурная створка КПТ86 с параллельно-выдвижными ножницами



КОМПЛЕКТУЮЩИЕ ИЗДЕЛИЯ

КП45522-50	Закладная рамы угловая L=50 мм	4
КП45522-6,5	Закладная створки угловая L=6,5 мм	4
КП45522-44	Закладная створки угловая L=44 мм	4
КП45486-4,8	Закладная створки угловая L=4,8 мм	4
КПМ.05.01	Уголок	4
КПП-10-02	Подкладка под стеклопакет	8
ТПУ-017-04	Подкладка под стеклопакет	4
GIESSE и др.	Параллельно-выдвижные ножницы (комплект)	1
GIESSE	Электропривод типа "Varia T"	2

АЛЮМИНИЕВЫЕ ПРОФИЛИ

ШИФР	НАЗНАЧЕНИЕ	РАЗМЕР	ВИД	КОЛ-ВО
КПТ8614	Стойка рамы	H		1 + 1
КПТ8614	Перекладина рамы верхняя	A		1
КПТ8614	Перекладина рамы нижняя	A		1
КПТ8616	Стойка створки	H - 45		1 + 1
КПТ8616	Перекладина створки верхняя	A - 45		1
КПТ8616	Перекладина створки нижняя	A - 45		1
КП45545	Держатель горизонтальный	A - 41		2
КП45545	Держатель вертикальный	H - 41		2

УПЛОНИТЕЛИ

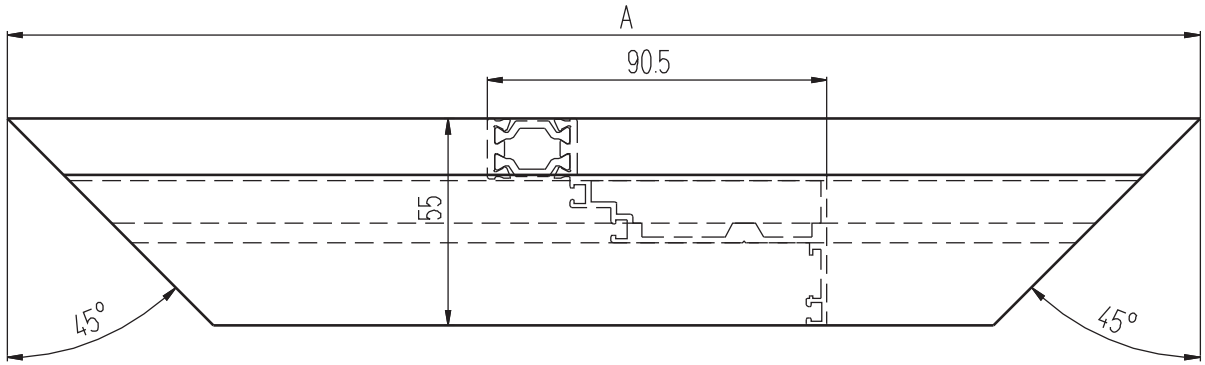
ТПУ-6002	Уплотнитель стекла	$L = 2H + 2A - 0,45, \text{ м}$
P5	Уплотнитель притвора	$L = 6H + 6A - 0,69, \text{ м}$

РАЗМЕРЫ СТЕКЛА

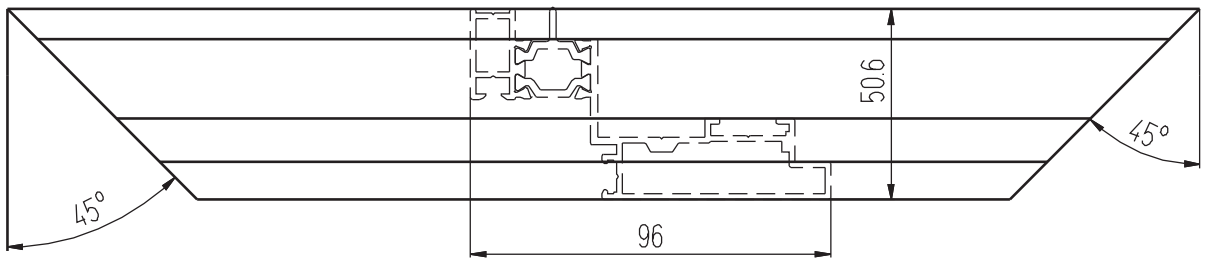
С/пакет створки 32 мм ГОСТ 24866-99	H - 47	A - 47
Внутреннее стекло стеклопакета	H - 111	A - 111

Деталировки

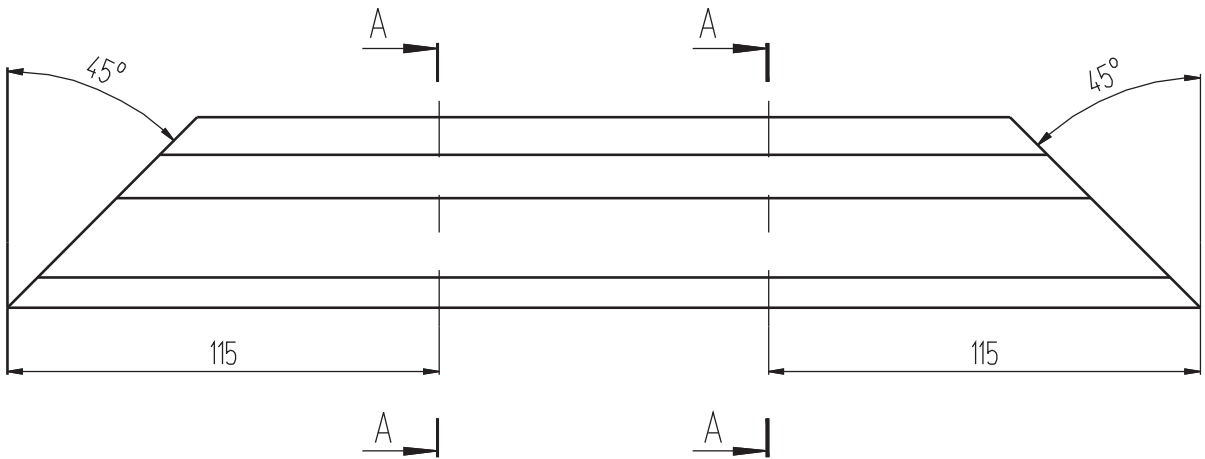
Исполнение верхней и нижней перекладины рамы КПАТ8612



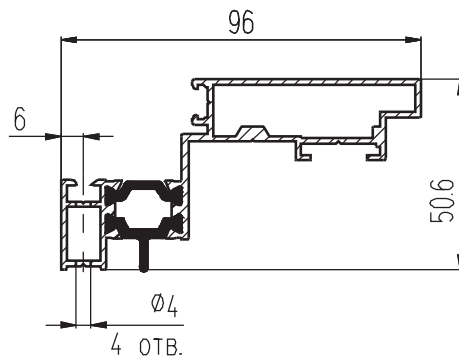
Исполнение верхней перекладины створки КПАТ8613



Исполнение нижней перекладины створки КПАТ8613

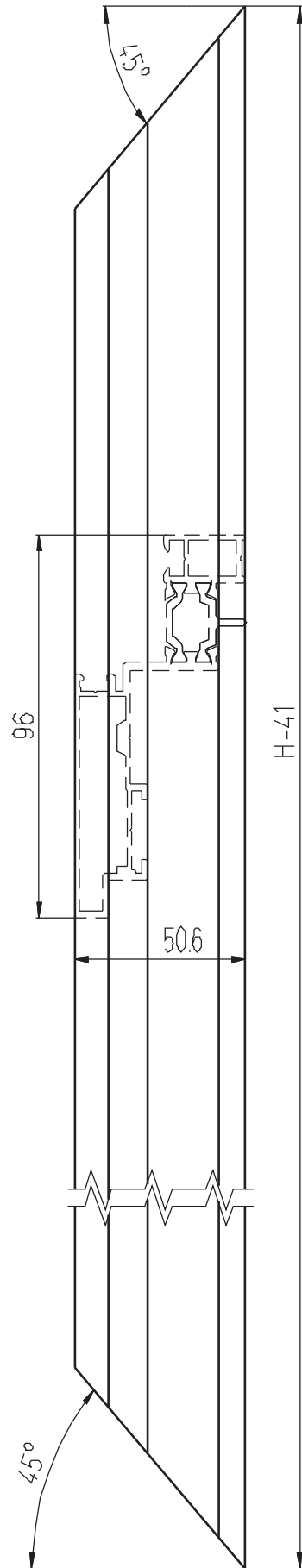
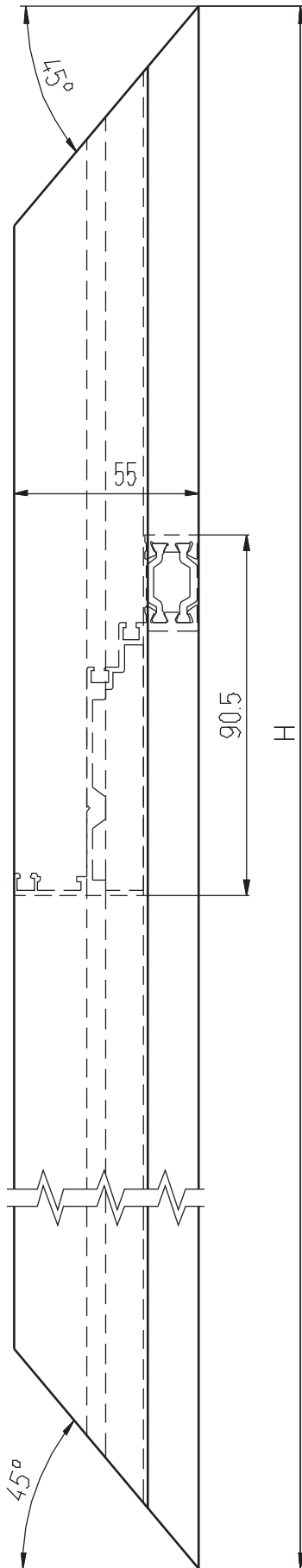


A - A



Исполнение стойки рамы КРТ8612

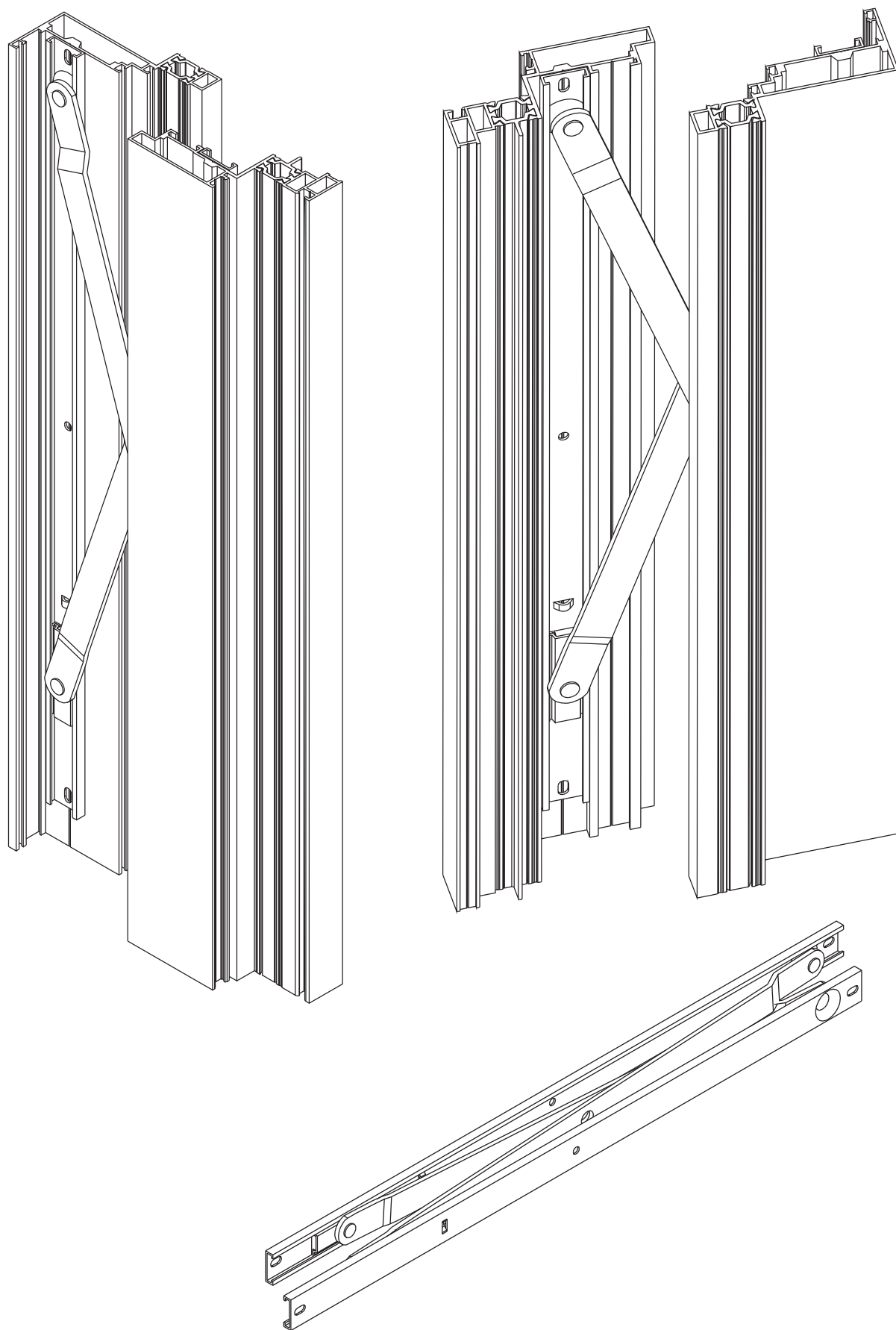
Исполнение стойки створки КРТ8613



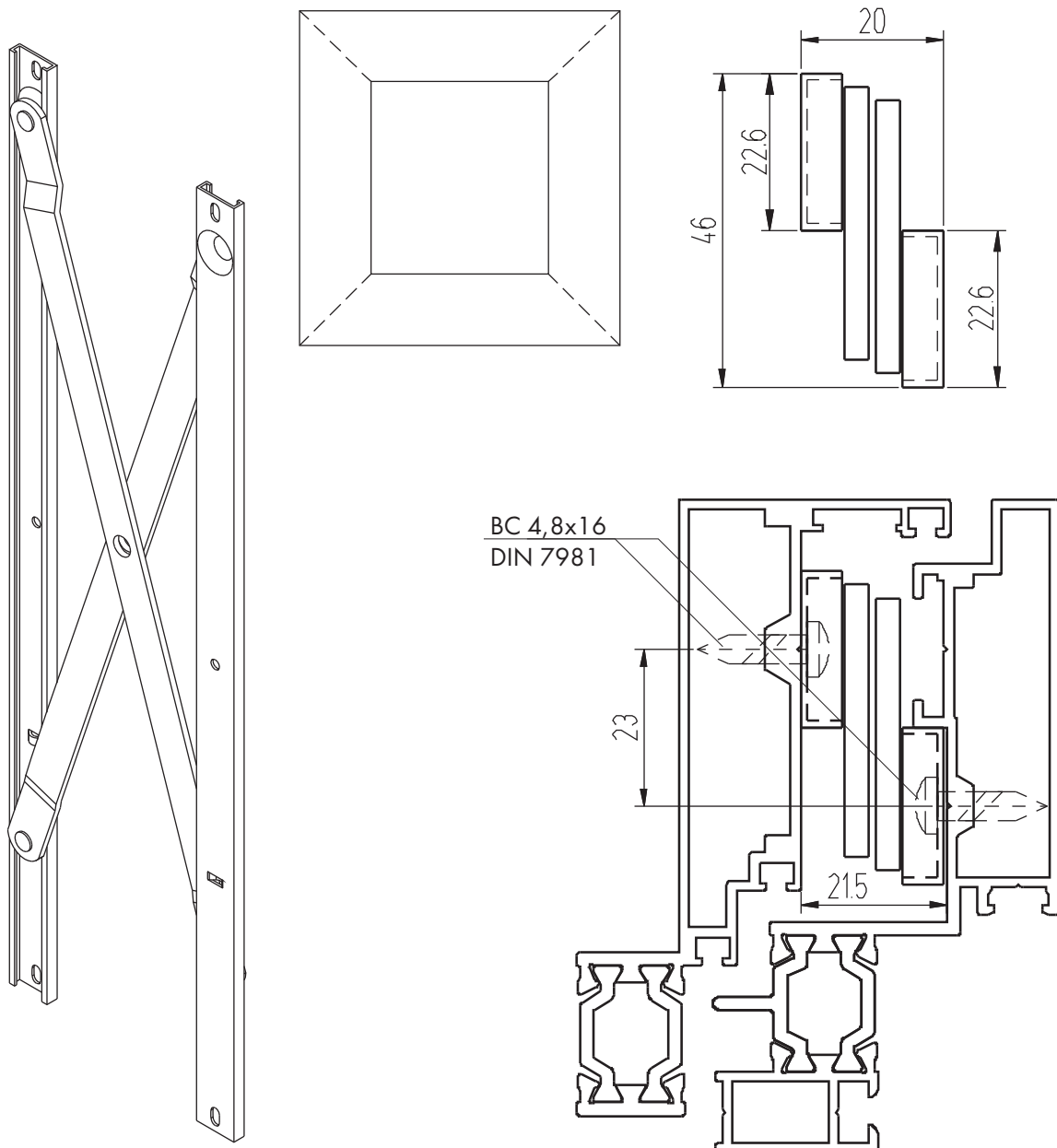
Установка параллельно-выдвижных ножниц типа G фирмы GIESSE

система СИАЛ КПТ86 СТВОРКИ С ПАРАЛЛЕЛЬНО-ВЫДВИЖНЫМИ НОЖНИЦАМИ

СИАЛ КПТ86



Параллельно-выдвижные ножницы G типа фирмы GIESSE

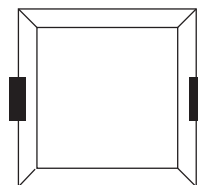


ПРЕДЕЛЫ ПАРАМЕТРОВ СТОРКИ ДЛЯ ПРИМЕНЕНИЯ КОМПЛЕКТА ИЗ 2-Х ПАРАЛЛЕЛЬНО-ВЫДВИЖНЫХ НОЖНИЦ GS HD тип "G"

Если параметры створки выше указанных, необходимо применять комплект из 3-х ножниц

ШИФР	ПОСАДОЧНОЕ МЕСТО	МАКС. ВЫСОТА СТОРКИ, ММ	МАКС. ВЫСОТА СТОРКИ, ММ	МАКС. ВЕС СТОРКИ, КГ	
GS HD - 16" тип G	22,6	900	1200	45	
GS HD - 18" тип G	22,6	1000	1200	50	
GS HD - 20" тип G	22,6	1100	1200	55	

Электромеханические приводы фирмы **GIESSE**



ТЕХНИЧЕСКАЯ ИНФОРМАЦИЯ

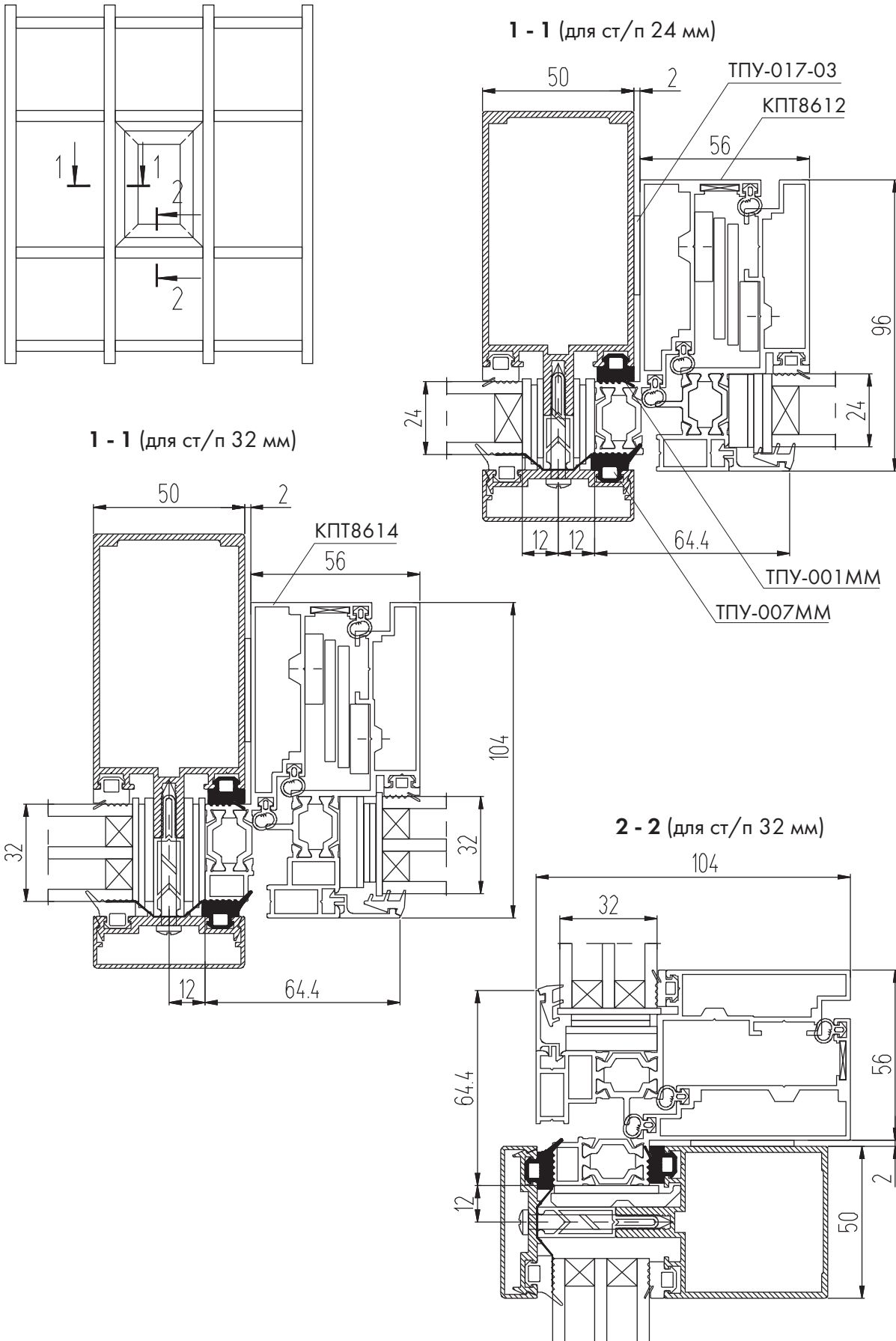
ТЕХНИЧЕСКИЕ ДАННЫЕ	ПРИВОД VARIA T Арт. 01579
Электрическое напряжение	230В АС
Осевая сила	150 Н
Движущая сила	300 Н
Перемещение каждые 12 мм	от 90 до 400 мм
Скорость перемещения	40 мм/сек.
Внешняя регулировка	Макс. 10 мм
Параллельное присоединение	Да
Расход энергии	150 Вт
Сила тока	0,8 А АС
Частота	50 Гц
Предельная t° нагрева	120°
Конденсатор	4 мкФ
Наличие реле	Да
Лампа-индикатор	Да
Съемная клеммная панель	Да
Степень защиты	20
Рабочая температура	-20° С/+70°С

Цвет: черный 010, белый 560, серый 544

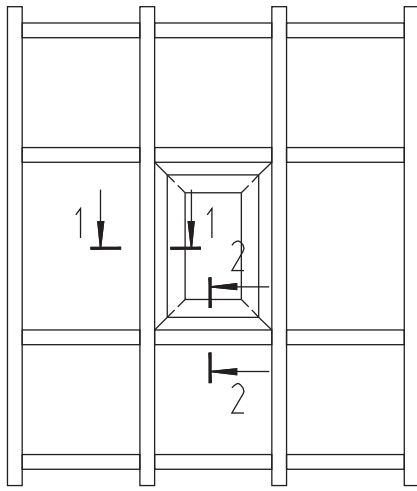
Примечание:

- модель Varia T обеспечивает синхронное открывание и закрывание;
- таблицу применения для систем автоматики смотреть в разделе "Вентиляционный люк КПТ74"

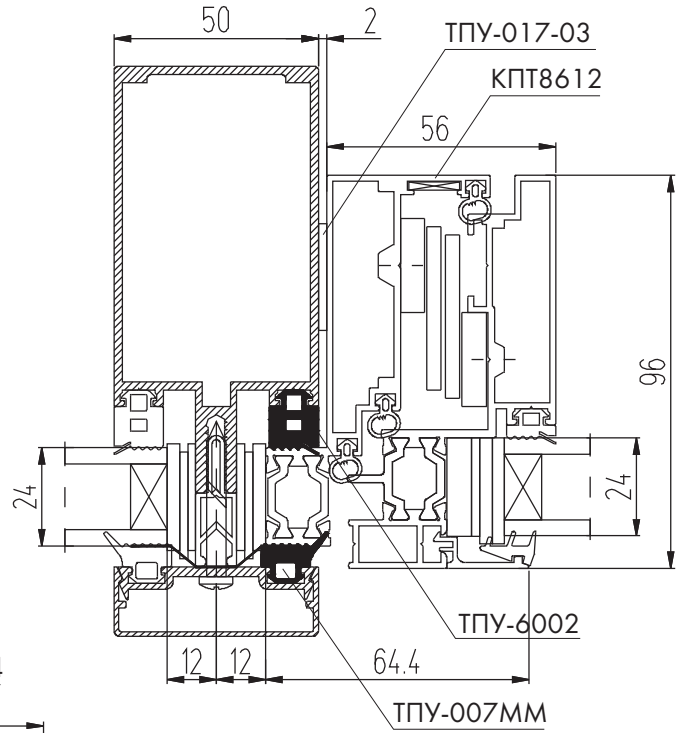
Створка с параллельно-выдвижными ножницами, интегрированная в фасад КП50



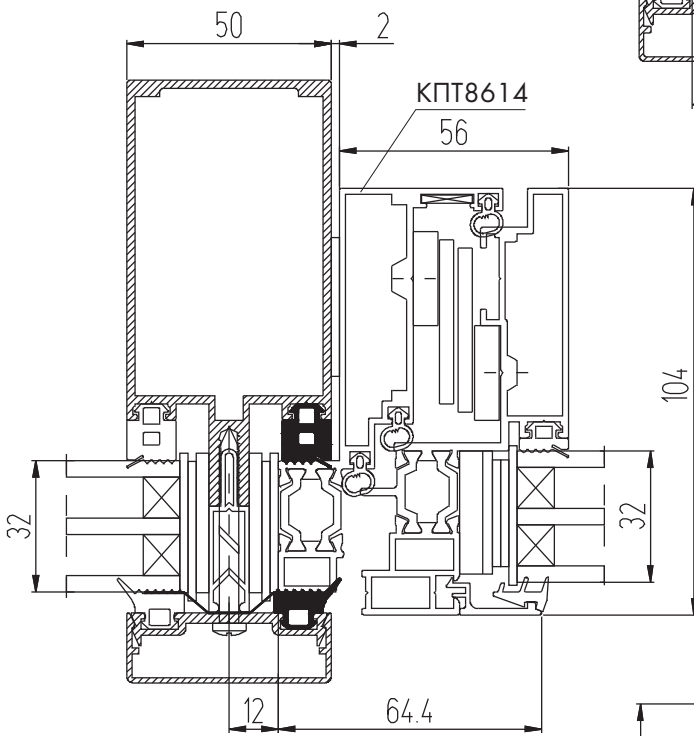
Створка с параллельно-выдвижными ножницами, интегрированная в фасад КП50К



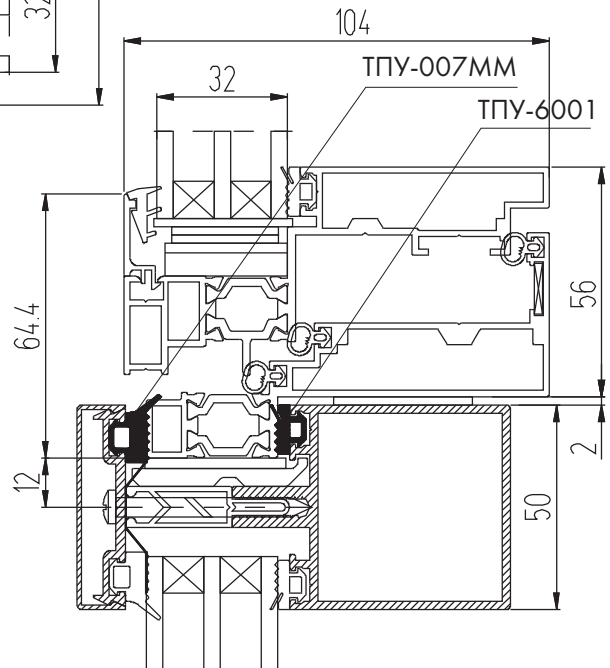
1 - 1 (для ст/п 24 мм)



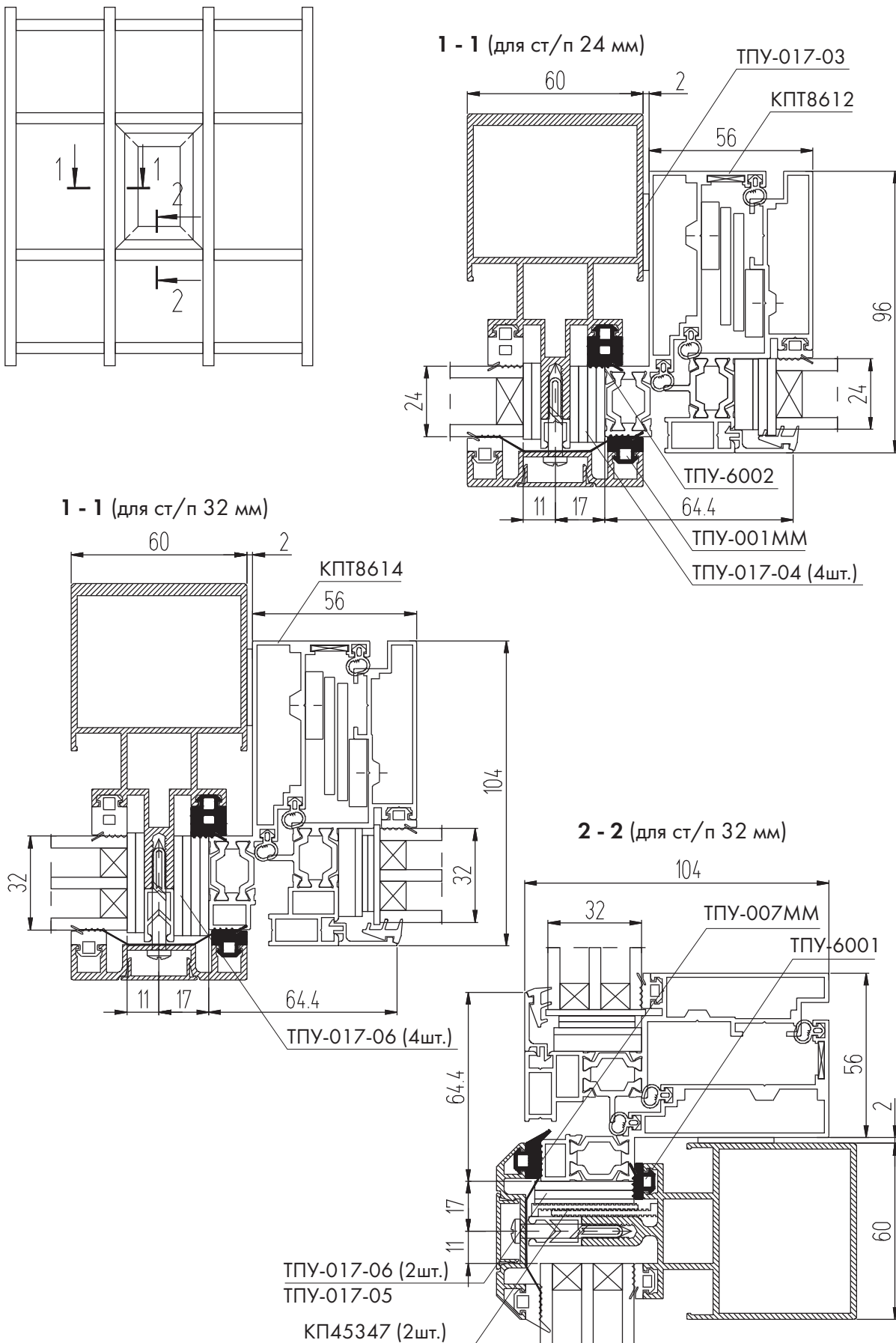
1 - 1 (для ст/п 32 мм)



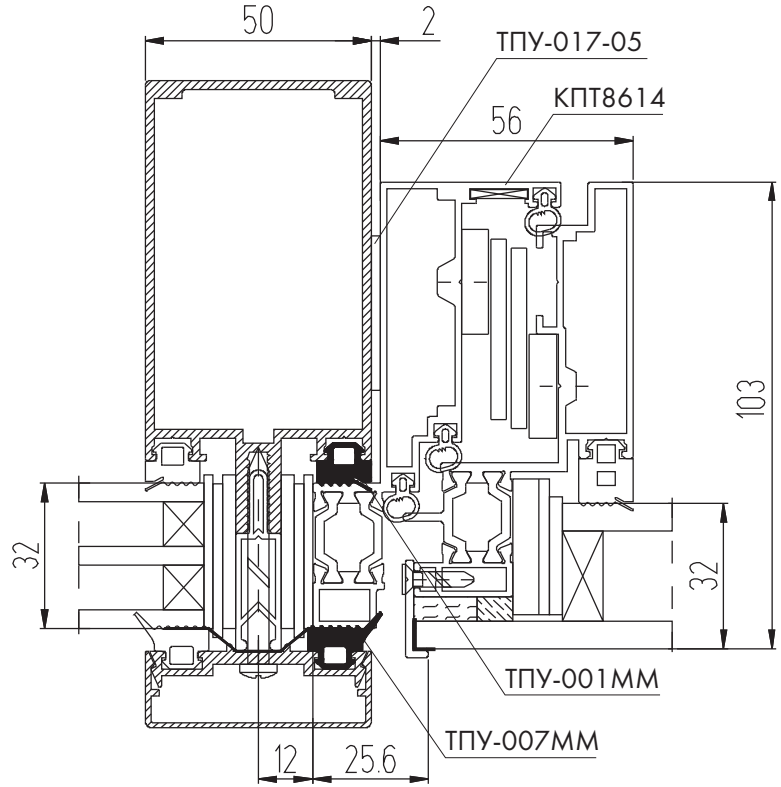
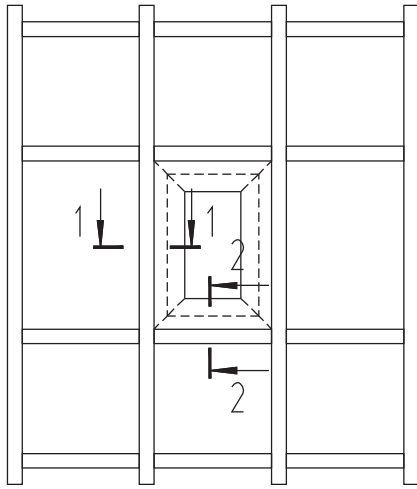
2 - 2 (для ст/п 32 мм)



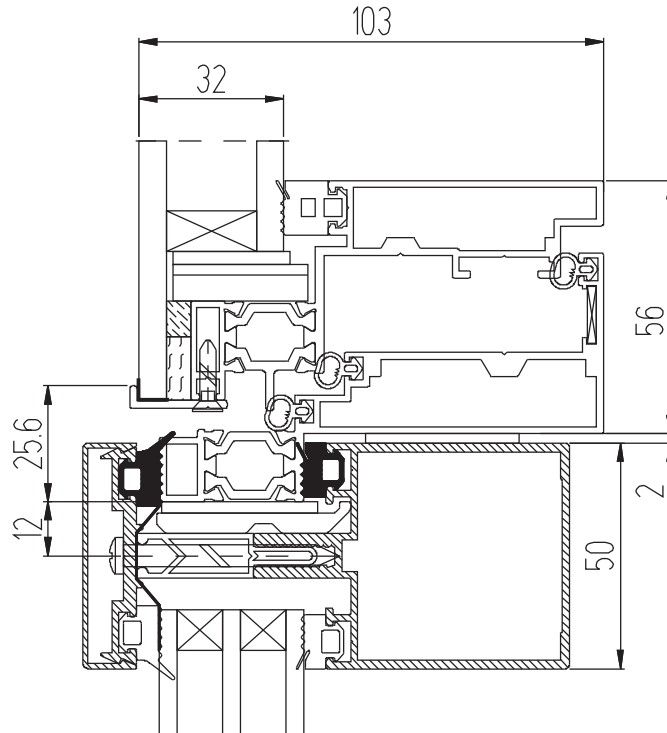
Створка с параллельно-выдвижными ножницами, интегрированная в фасад КП60



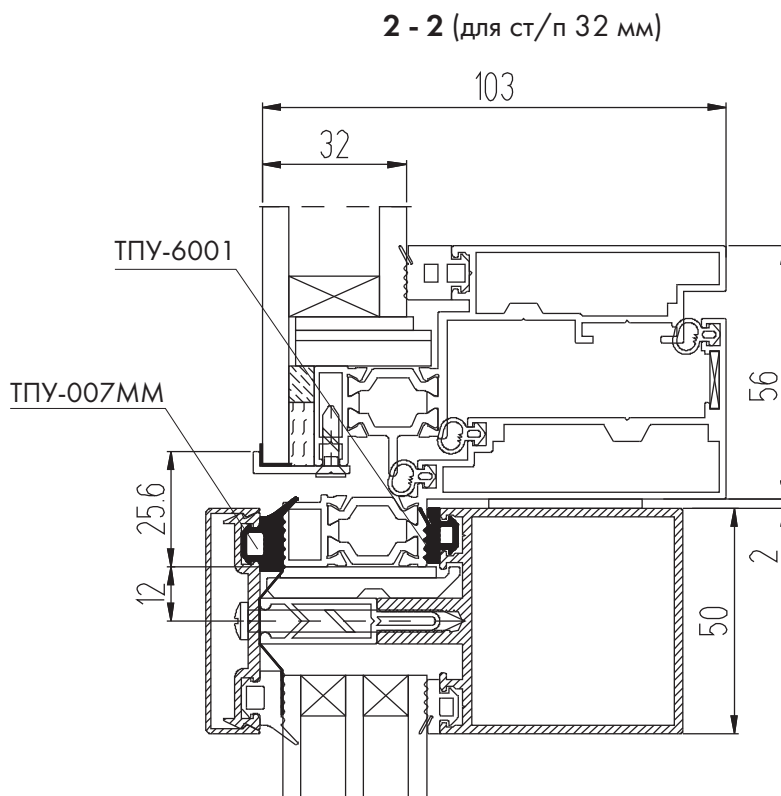
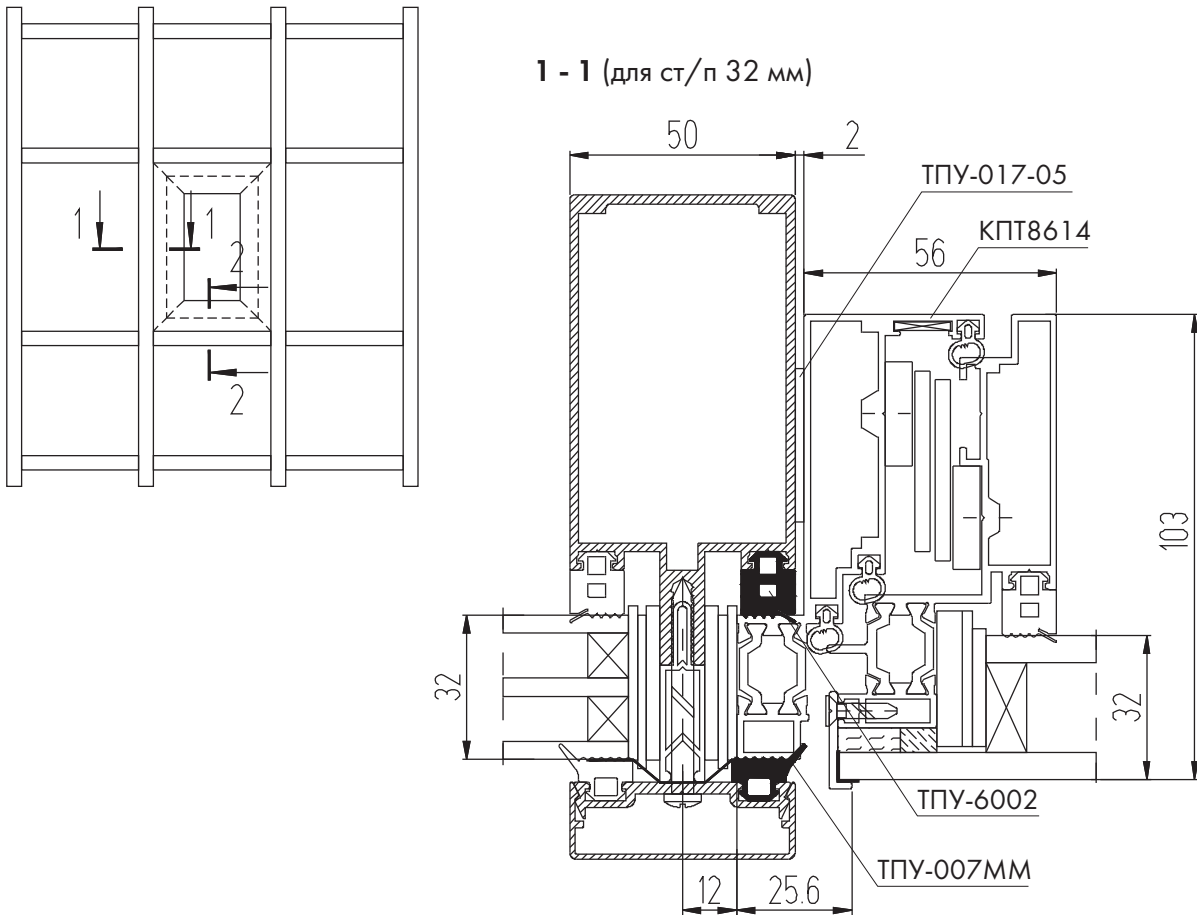
Структурная створка с параллельно-выдвижными ножницами, интегрированная в фасад КП50



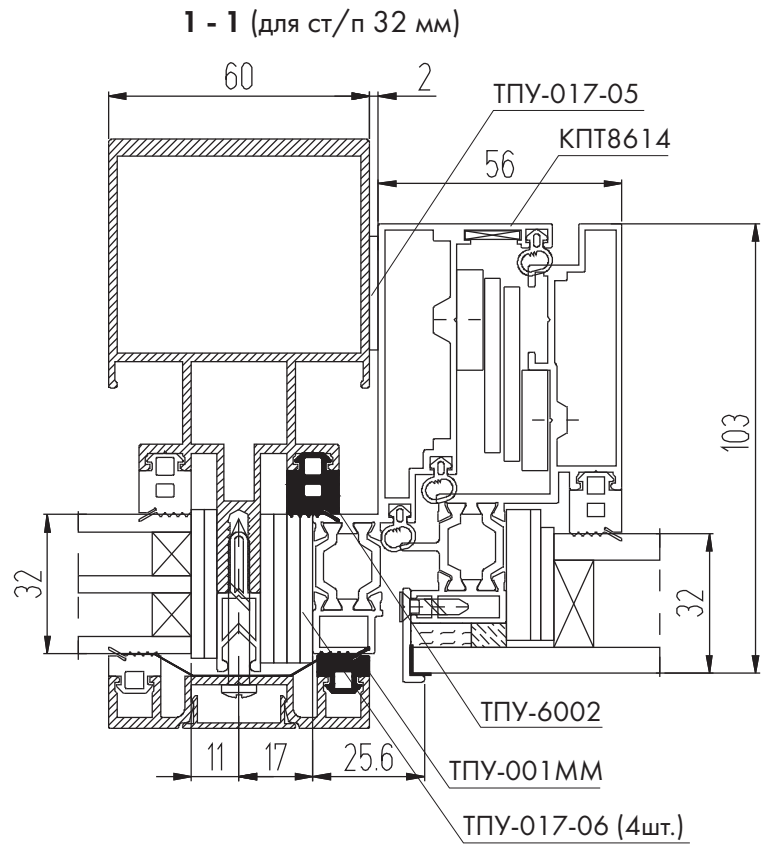
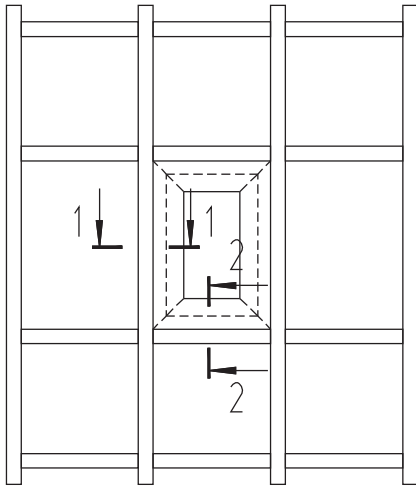
2 - 2 (для ст/п 32 мм)



Структурная створка с параллельно-выдвижными ножницами, интегрированная в фасад КП50К



Структурная створка с параллельно-выдвижными ножницами, интегрированная в фасад КП60



2 - 2 (для ст/п 32 мм)

