



**КАТАЛОГ**

**АЛЮМИНИЕВЫХ**

**КОНСТРУКЦИЙ**

**И ПРОФИЛЕЙ**

**СИСТЕМЫ СИАЛ**

**ВИТРАЖИ, ПЕРЕГОРОДКИ,  
ВХОДНЫЕ ГРУППЫ**

**КП50**



# КАТАЛОГ

алюминиевых конструкций

и профилей системы **СИАЛ КР50**

ВИТРАЖИ, ПЕРЕГОРОДКИ,  
ВХОДНЫЕ ГРУППЫ

2015

## СОДЕРЖАНИЕ

КРАТКОЕ ОПИСАНИЕ СИСТЕМЫ <b>СИАЛ КП50</b> .....	3
ПРОФИЛИ.....	11
таблица стоек.....	12
КОМПЛЕКТУЮЩИЕ.....	49
закладные.....	50
алюминиевые кронштейны.....	57
стальные кронштейны.....	62
уплотнители.....	63
подкладки, термовставки, детали водоотведения.....	64
детали водоотведения.....	67
схема размещения подкладок.....	69
ТИПОВЫЕ СБОРОЧНЫЕ И МОНТАЖНЫЕ УЗЛЫ.....	71
ОСНОВНЫЕ СЕЧЕНИЯ ВИТРАЖА .....	99
сечения промежуточных стоек (ригелей).....	101
сечения с термовставкой ADIFOAM 530.082.....	112
сечения крайних стоек.....	116
НЕСТАНДАРТНЫЕ СЕЧЕНИЯ.....	119
сочетания разных заполнений.....	120
сечения с компенсационной стойкой .....	124
применение усилителя фальшригеля.....	125
сечения витража с заполнением 13, 18 и 20 мм .....	127
применение декоративных держателей и крышек.....	128
ПОВОРОТЫ ВИТРАЖА.....	131
повороты на 90°.....	132
внешние повороты на произвольный угол.....	145
внутренние повороты на произвольный угол.....	151
ДЕТАЛИРОВКИ .....	161
МОНТАЖНЫЕ УЗЛЫ.....	185
УЗЛЫ КРЕПЛЕНИЯ.....	213
узлы с универсальной закладной КПС 267.....	214
узлы крепления с помощью алюминиевых кронштейнов.....	216
узлы крепления с помощью стальных кронштейнов.....	261
ВСТРАИВАЕМЫЕ КОНСТРУКЦИИ.....	269
установка дверей.....	270
установка оконных створок.....	287
установка верхнеподвесных створок с открыванием наружу....	308
установка вентиляционных решеток.....	317
ГЕОМЕТРИЧЕСКИЕ ХАРАКТЕРИСТИКИ.....	319
СТАНДАРТНЫЕ ПРОФИЛИ.....	341
МЕТОДИКА ПОДБОРА СТОЕК И РИГЕЛЕЙ.....	347
МЕТИЗЫ.....	365

## УВАЖАЕМЫЕ ГОСПОДА!

В любом городе, и в крупнейшем мегаполисе, и в небольшом рабочем поселке нас радует новое, красивое здание. Независимо от масштабов, легкая алюминиевая конструкция и стекло выгодно подчеркивают его современность. Меняется настроение, растет оптимизм и желание созидать, строить новое. Современные технологии строительства дают все больше возможностей для реализации творческих замыслов архитекторов и строителей при возведении зданий и сооружений.

Здесь кратко представлены архитектурные и технические особенности разработанных нами систем, их возможности. В зависимости от основного назначения конструкции можно выбрать систему с наилучшими показателями коэффициентов сопротивления теплопередаче, огнестойкости, с повышенными требованиями по ветровым нагрузкам, с повышенными декоративными требованиями. На системы имеется весь спектр нормативно-технической и разрешительной документации.

Специалисты компании "Сегал" готовы работать с Вами в индивидуальном порядке, по индивидуальным проектам, создавать специальные системы.

Наша совместная работа приведет к еще более красивым решениям в облике городов, и подвигнет к новым творческим поискам.

**ПРИГЛАШАЕМ К СОТРУДНИЧЕСТВУ!**



## Краткое описание системы СИАЛ КП50

Система **СИАЛ КП50** предназначена для изготовления легких стеновых ограждений подвешенного и заполняющего типов. Основу системы **СИАЛ КП50** составляют алюминиевые профили стоек и ригелей с видимой шириной 50 мм.

Критерии, по которым определяется метод построения фасада (поэлементный, стоечно-ригельный или смешанный), основываются на строительных и физических параметрах здания и должны быть определены на стадии проектирования. Система основана на взаимозаменяемости стоек и ригелей и позволяет осуществлять повороты витража на угол до 45° в плане. Большой ассортимент стоек (с моментами инерции от 9,22 см<sup>4</sup> до 1227 см<sup>4</sup>) дает возможность подобрать экономичный вариант исполнения конструкции. Стойки для поворота на 90° могут иметь пилон для монтажа с помощью охватывающих кронштейнов. Фальшригель может служить для создания дополнительной опоры для большого стеклопакета, либо для примыкания фасада к плите перекрытия без видимой снаружи разбивки.

Введение в конструкцию фасада температурных швов по высоте стоек позволяет реализовать поэлементную сборку фасада и компенсировать температурные расширения. По длине витража для компенсации температурных расширений используется компенсационная стойка.

Все стоечные и ригельные профили имеют в зоне установки стеклопакета пазы, которые служат для вентиляции области фальца стеклопакета и отвода из нее влаги. Специальный уплотнитель КПУ-206 используется при необходимости отвода внутреннего конденсата.

Остекление, а также установка оконных блоков и дверей производится снаружи с использованием резиновых уплотнителей и алюминиевых держателей, которые крепятся самонарезающими винтами. Снаружи держатели закрываются декоративными крышками. Номенклатура декоративных пилонных крышек разной формы (с выступом до 200 мм) поможет придать архитектурную выразительность фасаду. Все метизы в ответственных креплениях должны быть из нержавеющей стали или из углеродистой стали с цинк-ламельным покрытием Delta MKS.

Указанные в каталоге размеры, масса и периметры профилей являются теоретическими и могут изменяться в зависимости от допусков на размеры профилей. Прочностной расчет каждой конкретной конструкции фасада производится при его проектировании. Массоинерционные характеристики профилей, необходимые для прочностных расчетов, приведены в данном каталоге в разделе "Геометрические характеристики".

### ПОКРЫТИЕ ПОВЕРХНОСТИ

Профили, из которых изготавливаются элементы фасада и встраиваемые в фасад окна и двери, могут быть окрашены порошковыми красителями в соответствии с ГОСТ 9.410-88. Цвет покрытия - определяется заказчиком по шкале RAL.

Толщина покрытия зависит от марки красителя и лежит в диапазоне 60-120 мкм.

Окрашенные профили выдерживаются в сушильной камере при температуре 180-200°C в течение 20 минут.

### УСТАНОВКА ЗАПОЛНЕНИЯ

Заполнение устанавливается на внутренние резиновые уплотнители и фиксируется алюминиевыми держателями с установленными в них наружными уплотнителями.

В качестве базового заполнения в конструкциях системы **СИАЛ КП50** может быть использовано стекло толщиной 6 мм по ГОСТ 111-90, стеклопакеты однокамерные толщиной 24 мм и двухкамерные стеклопакеты толщиной 32 и 42 мм по ГОСТ 24866-99, либо панели толщиной 6, 24, 32, и 42 мм. Толщины заполнений 4 - 12 мм и 22 - 48 мм выполняются с помощью специальных держателей, либо применяются специальные уплотнители. Стекло, стеклопакеты, либо панели при установке в конструкцию фасада опираются на подкладки. Материал подкладок - полиамид, полиэтилен, ПВХ или полипропилен. Полимерные подкладки, в свою очередь, устанавливаются на подкладки из алюминиевого профиля, установленные в ригеле. Длина подкладок не менее 100 мм. Под стекло и панели допускается не ставить алюминиевые подкладки. Подкладки не должны препятствовать воздухообмену или водоотводу.

Выбор внутреннего уплотнителя и термовставок осуществляется в зависимости от толщины заполнения. Прижимной винт выбирается исходя из толщины заполнения и сечения алюминиевого профиля.

## ИСПОЛЬЗУЕМЫЕ МАТЕРИАЛЫ

### Алюминиевые профили:

Профили из сплава АД31 изготавливаются по ГОСТ 22233-2001. Состояние материала - Т1. Сплав устойчив к коррозии и позволяет изготавливать профили высокой точности.

### Уплотнители:

Резиновые профили используются для уплотнения стекла, стеклопакетов или сэндвич-панелей, а также для уплотнения рам створок, дверей и вентиляционных люков. Различные по конфигурации и высоте уплотнители изготавливают из EPDM по ГОСТ 30778-2001. Уплотнители сохраняют свои свойства в среде воздуха при любых видах атмосферного воздействия в интервале температур от -50 до +80°C.

### Термоизоляция:

Терморазрывные вставки высотой 18,26 и 35 мм выбираются в зависимости от толщины заполнения. Изготавливаются из жесткого ПВХ по ГОСТ 30673-99.

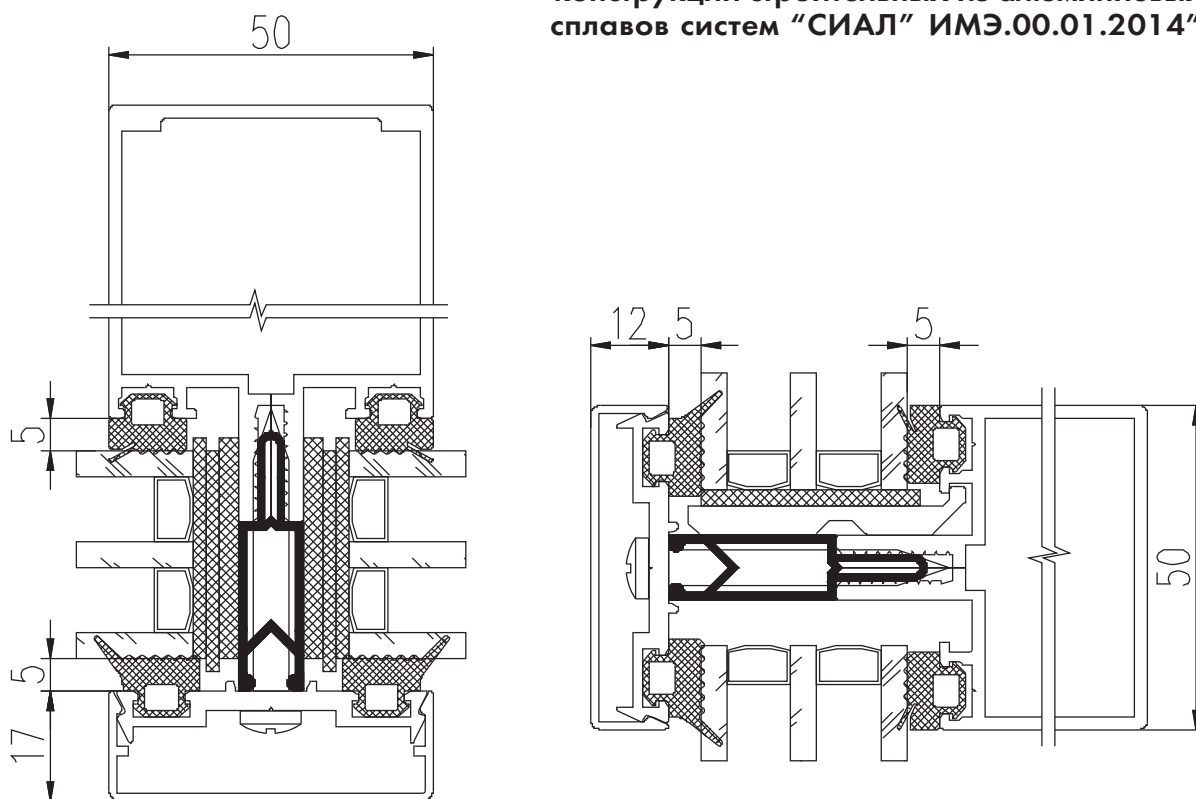
### Элементы монтажа:

Стойки и рамы крепятся к конструкциям здания при помощи специальных стальных или алюминиевых анкеров. Детали анкеров прикрепляются со стороны торца стоек к перекрытиям, стенам или металлоконструкциям при помощи монтажных дюбелей, анкеров или сварки. Стальные элементы, соприкасающиеся с алюминиевыми деталями должны быть оцинкованы, а при применении грунтовочных покрытий в соответствии с ГОСТ 21519-84 изолированы от алюминиевых деталей.

Все метизы, используемые для ответственных соединений, должны быть изготовлены из нержавеющей стали. Стойки и ригели соединяются между собой при помощи специальных алюминиевых закладных профилей из сплава АД31Т1.

Кроме этого есть набор вспомогательных профилей (сливы, адаптеры, нащельники), предназначенных для встраивания витражей в строительные проемы, а также расширения их функциональных возможностей.

**Подробное описание монтажа см. "Инструкцию по монтажу и эксплуатации конструкций строительных из алюминиевых сплавов систем "СИАЛ" ИМЭ.00.01.2014"**



ООО "ЛПЗ "Сегал" оставляет за собой право вносить изменения и дополнения, связанные с дальнейшим развитием и постоянным повышением технического уровня системы. Все права на настоящую публикацию и материалы данного каталога принадлежат разработчику системы.

Система профилей **СИАЛ** продолжает совершенствоваться и развиваться.

## Теплотехнические характеристики системы СИАЛ КП50 (по результатам испытаний комбинаций профилей и комплектующих)

Конструктив	Сечение	Сопротивление теплопередаче, $m^2 \cdot ^\circ C / Вт$	Документ
<p>Стойка КП45302-1 Термовставка Т50-01 Заполнение - сэндвич 24 мм Держатель КП45313-1 Крышка - КП45310 Уплотнитель - ТПУ-001ММ Уплотнитель - ТПУ-007ММ Герлен ЛТ 50x1,5</p>		0,734	<p>Протокол испытаний №58-С ИЦ "Стройтест-СибАДИ", 2006 г.</p>
С термовставкой Т50-01 используется заполнение 22, 24, 26 и 28 мм			
<p>Стойка КП45302-1 Термовставка Т50-02 Заполнение - сэндвич 32 мм Держатель КП45313-1 Крышка - КП45310 Уплотнитель - ТПУ-001ММ Уплотнитель - ТПУ-007ММ Герлен ЛТ 50x1,5</p>		0,898	<p>Протокол испытаний №127 АНО "Красноярск-стройсертификация", 2013 г.</p>
С термовставкой Т50-02 используется заполнение 30, 32, 34 и 36 мм			
<p>Стойка КП45302-1 Термовставка Т50-09 Заполнение - сэндвич 48 мм Держатель КПС 575 Крышка - КП45310 Уплотнитель - ТПУ-6001 Уплотнитель - ТПУ-007ММ Герлен ЛТ 50x1,5</p>		0,81	<p>Протокол контрольных испытаний образцов продукции №1938 ИЦ "УралстройТест", 2012 г.</p>
С термовставкой Т50-09 используется заполнение 40, 42, 44, 46 и 48 мм			
<p>Стойка КП45370* Термовставка Т50-10 Заполнение - сэндвич 48 мм Держатель КПС 575 Крышка - КП45310 Уплотнитель - ТПУ-6002 Уплотнитель - ТПУ-007ММ Герлен ЛТ 50x1,5</p>		1,33	<p>Протокол контрольных испытаний образцов продукции №1938 ИЦ "УралстройТест", 2012 г.*</p>
С термовставкой Т50-10 используется заполнение 42, 44, 46 и 48 мм			

\* Испытывался образец системы КП50К, результаты тестирования применимы для системы КП50

## Теплотехнические характеристики системы СИАЛ КП50

(по результатам испытаний комбинаций профилей и комплектующих)

Конструктив	Сечение	Сопротивление теплопередаче, $m^2 \cdot x^{\circ}C / Вт$	Документ
<p>Стойка КП45302-1 Термовставка Adifoam 530.082-33 Заполнение - сэндвич 32 мм Держатель КП45313-2 Крышка - КП45309 Уплотнитель - ТПУ-001ММ Уплотнитель - ТПУ-007ММ Герлен ЛТ 50x1,5</p>		0,81	<p>Протокол испытаний №122 АНО "Красноярск-стройсертификация", 2015 г.</p>
С термовставкой Adifoam 530.082-33 используется заполнение 30, 32, 34 и 36 мм			
<p>Стойка КП45370* Термовставка Adifoam 530.082-42 Заполнение - сэндвич 40 мм Держатель КП45313-2 Крышка - КП45309 Уплотнитель - ТПУ-6002 Уплотнитель - ТПУ-007ММ Герлен ЛТ 50x1,5</p>		0,867	<p>Протокол испытаний №122 АНО "Красноярск-стройсертификация", 2015 г.</p>
С термовставкой Adifoam 530.082-42 используется заполнение 38, 40, 42 и 44 мм			
<p>Стойка КП45370* Термовставка Adifoam 530.082-50 Заполнение - сэндвич 48 мм Держатель КП45313-2 Крышка - КП45309 Уплотнитель - ТПУ-6002 Уплотнитель - ТПУ-007ММ Герлен ЛТ 50x1,5</p>		0,972	<p>Протокол испытаний №122 АНО "Красноярск-стройсертификация", 2015 г.</p>
С термовставкой Adifoam 530.082-50 используется заполнение 46, 48, 50 и 52 мм			

\* Испытывался образец системы КП50К, результаты тестирования применимы для системы КП50

### Примечание:

- Показатель сопротивления теплопередаче конструкции в основном зависит от применяемой термовставки, а также от коэффициента остекления изделия (отношения площади светопрозрачной части к общей площади конструкции).

## Методика расчета сопротивления теплопередаче конкретной конструкции по ГОСТ Р 54858-2011

Сопротивление теплопередаче  $R_0$  светопрозрачной конструкции вычисляют по формуле:

$$R_0 = \frac{1}{U_f} = \frac{S_0}{\sum \frac{S_{св}}{R_{св}} + \sum \frac{S_{непр}}{R_{непр}} + \sum l_{\Psi} \Psi}$$

$U_f$  - коэффициент теплопередачи светопрозрачной конструкции;

$S_0$  - площадь проекции светопрозрачной конструкции;

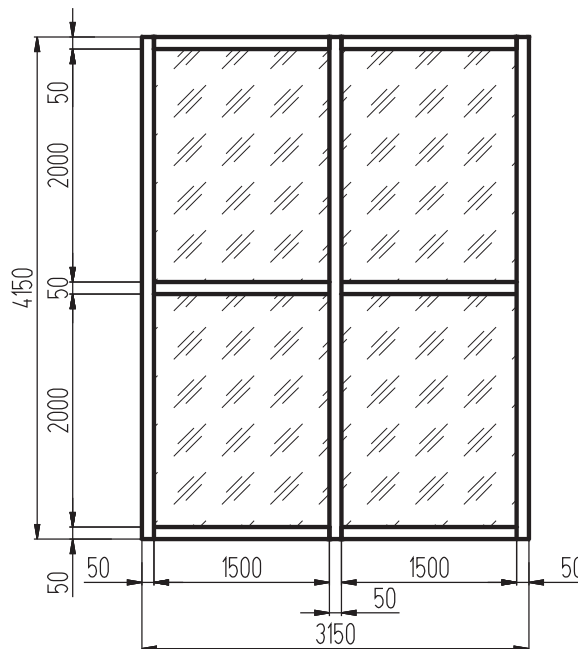
$S_{св}$ ,  $S_{непр}$  - площади проекций светопрозрачной и непрозрачной зон конструкции соответственно;

$R_{св}$ ,  $R_{непр}$  - сопротивления теплопередаче центральной части светопрозрачной и непрозрачной зон конструкции соответственно;

$\Psi$  - коэффициент линейной теплопередачи, который учитывает взаимодействие между рамой и остеклением. Значения коэффициент линейной теплопередачи  $\Psi$  приведены в приложении А ГОСТ Р 54858-2011;

$l_{\Psi}$  - длина периметра светопрозрачной зоны.

### Пример №1 расчета сопротивления теплопередаче $R_0$ светопрозрачной конструкции со стеклопакетом 32 мм и термовставкой Т50-02



#### Исходные данные:

Размер светопрозрачных участков - 1500 x 2000(h) мм;

Размер всей конструкции - 3150 x 4150(h) мм;

$R_{непр}$  для термовставки Т50-02 - 0,898 м<sup>2</sup>х°С/Вт

Заполнение - СПД 4М1- Ar10 - 4М1- Ar10-И4;

$R_{св}$  для данного заполнения - 0,71 м<sup>2</sup>х°С/Вт (по ГОСТ 24866-99 "Стеклопакеты клееные строительного назначения" прилож.А);

$\Psi$  - 0,06 x 1,15 по прил. А ГОСТ Р 54858-2011 для двухкамерного стеклопакета с дистанционной рамкой 10, заглубленной на 5 мм

#### Расчетные данные:

$$S_0 = 3,15 \times 4,15 = 13,07 \text{ м}^2;$$

$$\Psi = 0,06 \times 1,15 = 0,069;$$

$$S_{св} = 1,5 \times 2 \times 4 = 12 \text{ м}^2;$$

$$S_{непр} = 4,15 \times 0,05 \times 3 + 1,5 \times 0,05 \times 6 = 1,07 \text{ м}^2$$

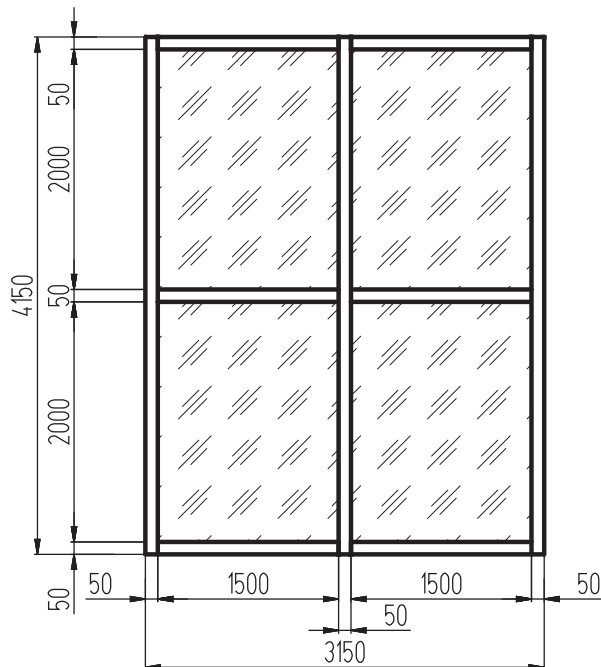
$$l_{\Psi} = (1,5 + 2) \times 8 = 28 \text{ м}$$

#### Расчет по формуле:

$$R_0 = 13,07 / (12 / 0,71 + 1,07 / 0,898 + 28 \times 0,07) = \mathbf{0,653 \text{ м}^2 \times \text{°С} / \text{Вт}}$$

## Расчеты с использованием программы, разработанной на основе ГОСТ Р 54858-2011 и с учетом показателей, взятых из сертификатов стеклопакетов

Пример №2 расчета сопротивления теплопередаче  $R_0$  светопрозрачной конструкции со стеклопакетом 48 мм и термовставкой T50-10



### Исходные данные для расчета:

Высота конструкции, Н (мм):	4150
Ширина конструкции, А (мм):	3150
Количество вертикальных стоек, шт.	3
Общее количество ригелей, шт.	6
Общая площадь конструкции, $A_k$ (м <sup>2</sup> ):	13,073
Площадь непрозрачной части, $A_n$ (м <sup>2</sup> ):	1,073
Площадь светопрозрачной части, $A_c$ (м <sup>2</sup> ):	12,000
Коэффициент остекления: $k = A_c/A_k =$	0,918

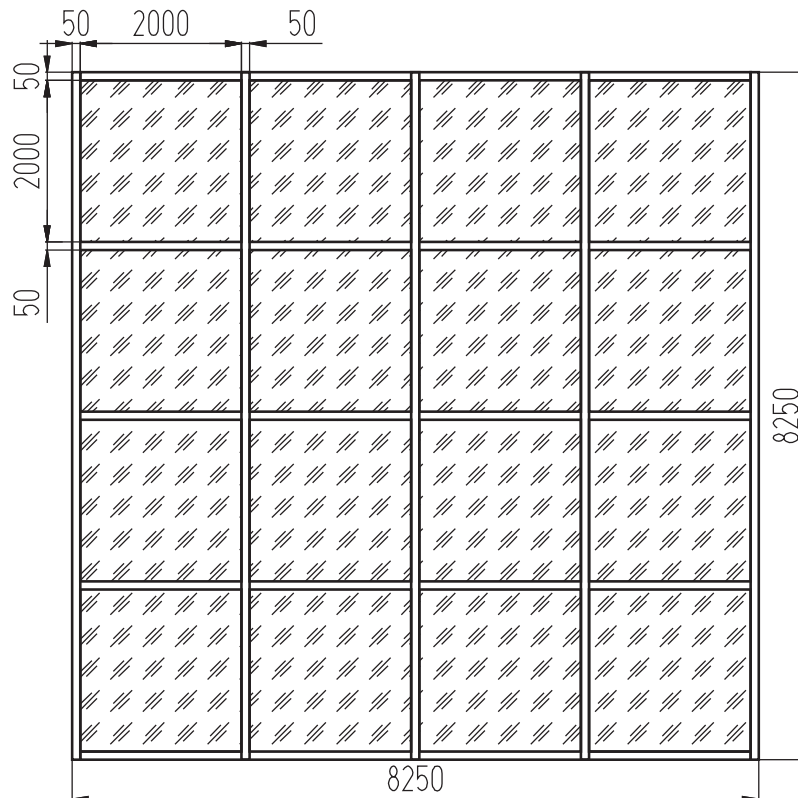
Сопротивление теплопередаче алюминиевых профилей, $R_{np}$ (м <sup>2</sup> ·°С/Вт):	1,33
Сопротивление теплопередаче стеклопакета, $R_{ст}$ (м <sup>2</sup> ·°С/Вт):	1,31
8(Stopray Neo)-14Ar-6(Planibel clear)-14Ar-6(Planibel TopN+)	
Линейный коэффициент краевой зоны $\psi$ , (Вт/(м <sup>2</sup> ·°С))	0,069
Длина краевой зоны $l$ , (м)	28

Расчет выполняется по следующей формуле:  $R_k = A_k / (A_{ст}/R_{ст} + A_{np}/R_{np} + \psi \cdot l)$

Сопротивление теплопередаче конструкции,  $R_k$ : **1,099**



Пример №3 расчета сопротивления теплопередаче  $R_0$  светопрозрачной конструкции со стеклопакетом 48 мм и термовставкой T50-10



**Исходные данные для расчета:**

Высота конструкции, Н (мм):	8250
Ширина конструкции, А (мм):	8250
Количество вертикальных стоек, шт.	5
Общее количество ригелей, шт.	20
Общая площадь конструкции, $A_k$ (м <sup>2</sup> ):	68,063
Площадь непрозрачной части, $A_n$ (м <sup>2</sup> ):	4,063
Площадь светопрозрачной части, $A_c$ (м <sup>2</sup> ):	64,000
Коэффициент остекления: $k = A_c/A_k =$	0,940

Сопротивление теплопередаче алюминиевых профилей, $R_{np}$ (м <sup>2</sup> ·°С/Вт):	1,33
Сопротивление теплопередаче стеклопакета, $R_{ст}$ (м <sup>2</sup> ·°С/Вт):	1,31
8(Stopray Neo)-14Ar-6(Planibel clear)-14Ar-6(Planibel TopN+)	
Линейный коэффициент краевой зоны $\psi$ , (Вт/(м <sup>2</sup> ·°С))	0,069
Длина краевой зоны $l$ , (м)	128

Расчет выполняется по следующей формуле:  $R_k = A_k / (A_{ст}/R_{ст} + A_{np}/R_{np} + \psi \cdot l)$   
 Сопротивление теплопередаче конструкции,  $R_k$ : **1,121**





**ПРОФИЛИ**

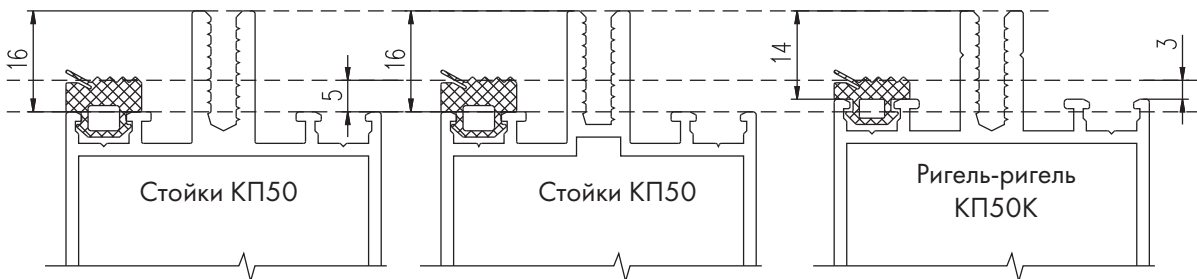
**ТАБЛИЦА ПАРАМЕТРОВ СТОЕК**

Шифр профиля	Габарит мм	Масса, кг	Моменты инерции		Моменты сопротив.		Закладные	Внутр. уплотнитель
			$I_x, \text{см}^4$	$I_y, \text{см}^4$	$W_x, \text{см}^3$	$W_y, \text{см}^3$		
КПС 801	280	5,418	1633,58	93,26	112,37	37,3	КПС 438	ТПУ-6001
КПС 829	270	5,255	1483,21	89,94	105,6	35,97	КПС 438	ТПУ-6001
<b>КПС 426</b>	<b>240</b>	<b>4,467</b>	<b>1227,76</b>	<b>64,00</b>	<b>93,6</b>	<b>25,6</b>	<b>КПС 427</b> <b>КПС 016</b> <b>КП45390</b> <b>КПС 716</b>	<b>ТПУ-001ММ</b>
КПС 718	240	3,745	967,36	59,33	75,33	23,73	КПС 427	ТПУ-6001
<b>КПС 171</b>	<b>235</b>	<b>3,661</b>	<b>909,41</b>	<b>56,67</b>	<b>73,51</b>	<b>22,67</b>	<b>КПС 427</b>	<b>ТПУ-001ММ</b>
КПС 475	215	3,474	731,84	53,56	63,14	21,42	КПС 016	ТПУ-6001
<b>КПС 015</b>	<b>210</b>	<b>3,39</b>	<b>681,45</b>	<b>50,91</b>	<b>61,27</b>	<b>20,36</b>	<b>КПС 016</b> <b>КПС 143</b>	<b>ТПУ-001ММ</b>
КПС 636	205	2,927	503,3	47,77	46,9	19,11	КПС 143 КПС 016	ТПУ-6001
<b>КПС 170</b>	<b>200</b>	<b>3,157</b>	<b>563,08</b>	<b>47,79</b>	<b>54,82</b>	<b>19,12</b>	<b>КПС 760</b> <b>КПС 635</b>	<b>ТПУ-001ММ</b>
КПС 345	178	2,635	345,37	41,54	37,03	16,62	КПС 142	ТПУ-6001
<b>КП45364</b>	<b>172</b>	<b>2,8</b>	<b>372,75</b>	<b>41,34</b>	<b>41,32</b>	<b>16,54</b>	<b>КПС 716</b> <b>КПС 495</b> <b>КП45390</b>	<b>ТПУ-001ММ</b>
КПС 926	155	2,385	238,92	36,24	29,43	14,5	КПС 141	ТПУ-6001
<b>КПС 927</b>	<b>152</b>	<b>2,762</b>	<b>297,42</b>	<b>37,54</b>	<b>36,14</b>	<b>15,01</b>	<b>КПС 925</b>	<b>ТПУ-001ММ</b>
<b>КП45387</b>	<b>144</b>	<b>2,437</b>	<b>225,72</b>	<b>34,48</b>	<b>30,19</b>	<b>13,79</b>	<b>КПС 715</b> <b>КПС 493</b> <b>КП45377</b>	
<b>КП45551</b>	<b>116</b>	<b>2,196</b>	<b>134,09</b>	<b>28,43</b>	<b>21,4</b>	<b>11,37</b>	<b>КП45549</b> <b>КПС 714</b>	
<b>КП45302-1</b>	<b>100</b>	<b>1,84</b>	<b>77,59</b>	<b>24,1</b>	<b>15,31</b>	<b>9,64</b>	<b>КПС 713</b> <b>КП1510</b> <b>КПС 608</b> <b>КП45491</b>	
<b>КП45302-2</b>	<b>100</b>	<b>1,549</b>	<b>64,41</b>	<b>19,76</b>	<b>12,14</b>	<b>7,9</b>	<b>КПС 920</b>	
<b>КПС 913</b>	<b>86</b>	<b>1,798</b>	<b>55,93</b>	<b>20,7</b>	<b>12,45</b>	<b>8,28</b>	<b>КПС 920</b>	
КПС 998	76	1,53	35	18,03	9,14	7,21	КПС 140	ТПУ-6001
<b>КП45303-2</b>	<b>70</b>	<b>1,338</b>	<b>24,7</b>	<b>15,51</b>	<b>6,99</b>	<b>6,2</b>	<b>КП1511</b> <b>КП45492</b>	<b>ТПУ-001ММ</b>
<b>КП45303-3</b>	<b>70</b>	<b>1,205</b>	<b>22,45</b>	<b>13,44</b>	<b>6,28</b>	<b>5,38</b>		
фальшригель КПС 009	54	1,142	16,88	16,04	6,2	6,42		
<b>КП45388</b>	<b>48</b>	<b>1,21</b>	<b>9,22</b>	<b>11,13</b>	<b>3,46</b>	<b>4,45</b>		<b>ТПУ-001ММ</b>
<b>КОМПЕНСАЦИОННЫЕ СТОЙКИ</b>								
КПС 346		1,551	61,96	6,81	11,95	2,64	КП45564 КП45564	ТПУ-001ММ
КПС 347		1,183	34,89	4,61	7,82	1,71		
Совместно	102	2,734	98,15	24,18	17,35	9,22		
<b>УГЛОВЫЕ СТОЙКИ</b>								
КП45562	100	2,536	146,46	79,57	18,6	15,7	КП1511	ТПУ-001ММ
КП45304	88	2,627	50,7	90,11	8,96	17,77	КП1511, КП45492	
КПС 180	70	1,736	25,37	31,64	5,66	8,33		

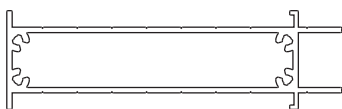
Шифр профиля	Габарит мм	Масса, кг	Моменты инерции		Моменты сопротив.		Закладные	Внутр. уплотнитель
			$I_x, \text{см}^4$	$I_y, \text{см}^4$	$W_x, \text{см}^3$	$W_y, \text{см}^3$		
СПЕЦИАЛЬНЫЕ СТОЙКИ ПОД ЗАПОЛНЕНИЕ 13, 18 И 20 ММ								
КПС 905	80	1,562	35,69	16,25	8,5	6,5	КП1511	ТПУ-001ММ
КПС 906	80	1,671	44,28	19,13	10,57	7,1	КП45492	

### Пояснения к таблице

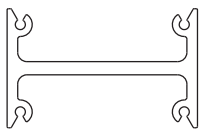
В системе СИАЛ КП50 стойки и ригели - взаимозаменяемы, т.е. каждый из профилей может быть и стойкой и ригелем. Выбор конструкции происходит на основе статических расчетов (см. раздел "Методика подбора стоек и ригелей"). Ригели не могут примыкать к стойке меньшего размера. Жирным цветом выделены основные стойки системы, для которых применяется внутренний (в пазы стойки) уплотнитель ТПУ-001ММ - стандартный уплотнитель системы. Для расширения ассортимента и более рационального выполнения конструкции можно использовать ригели из системы СИАЛ КП50К в качестве стоек и ригелей, но при этом в качестве внутреннего уплотнителя используется резиновый профиль ТПУ-6001, и для стоек из ассортимента ригелей КП50К **необходимо** применять ригели также из системы КП50К. Профили из системы СИАЛ КП50К показаны тонким шрифтом. Также тонким шрифтом показаны стойки и ригели специального назначения.



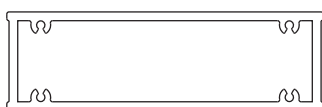
Для угловых стоек моменты инерции и моменты сопротивления даны в таблице по диагонали профиля. Закладные выбираются в зависимости от назначения профиля (стойка-ригель) и его места в конструкции (верх-низ витража, рядовой узел) (см. таблицу применяемости закладных).



Закладные формы подобной той, что указана на рисунке, используются с дозатором герметика КПС 717 в узлах соединения стоек.

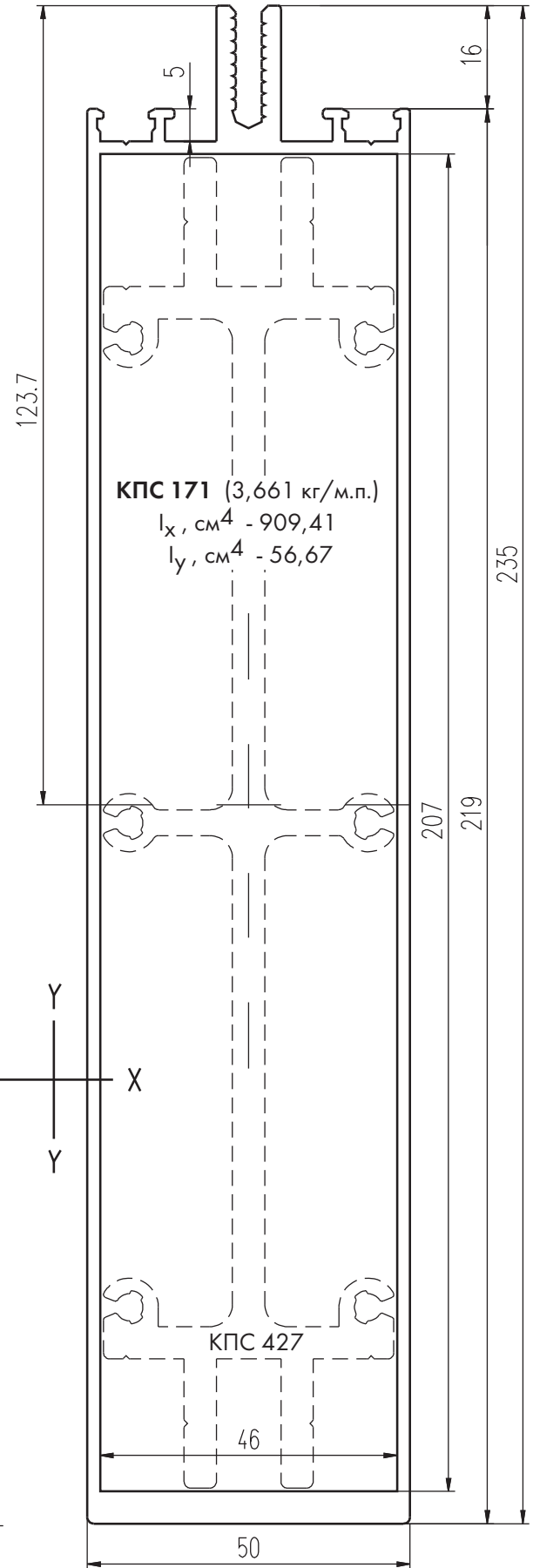
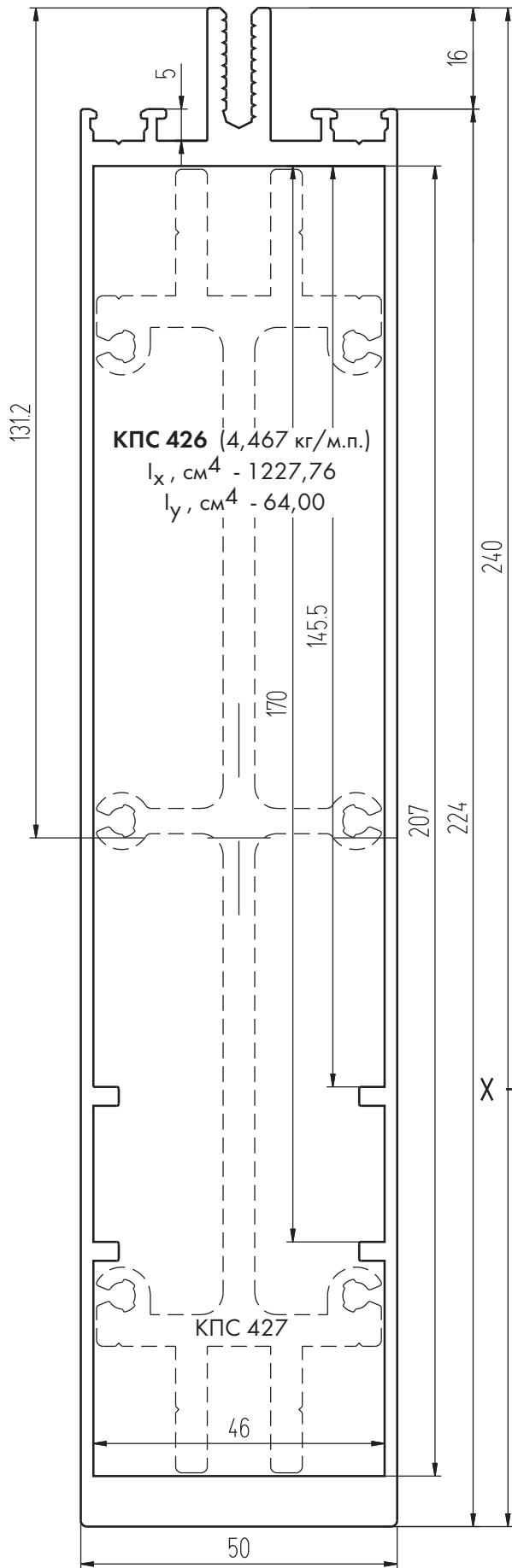


Двухтавровые закладные рекомендуется использовать только для подвижных верхних узлов, но возможно их использование и в других случаях.

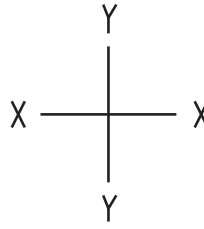


Закладные коробчатой формы не рекомендуется использовать в верхних подвижных узлах, т.к. они требуют фрезеровки отверстий для свободного движения винтов закладных ригеля.

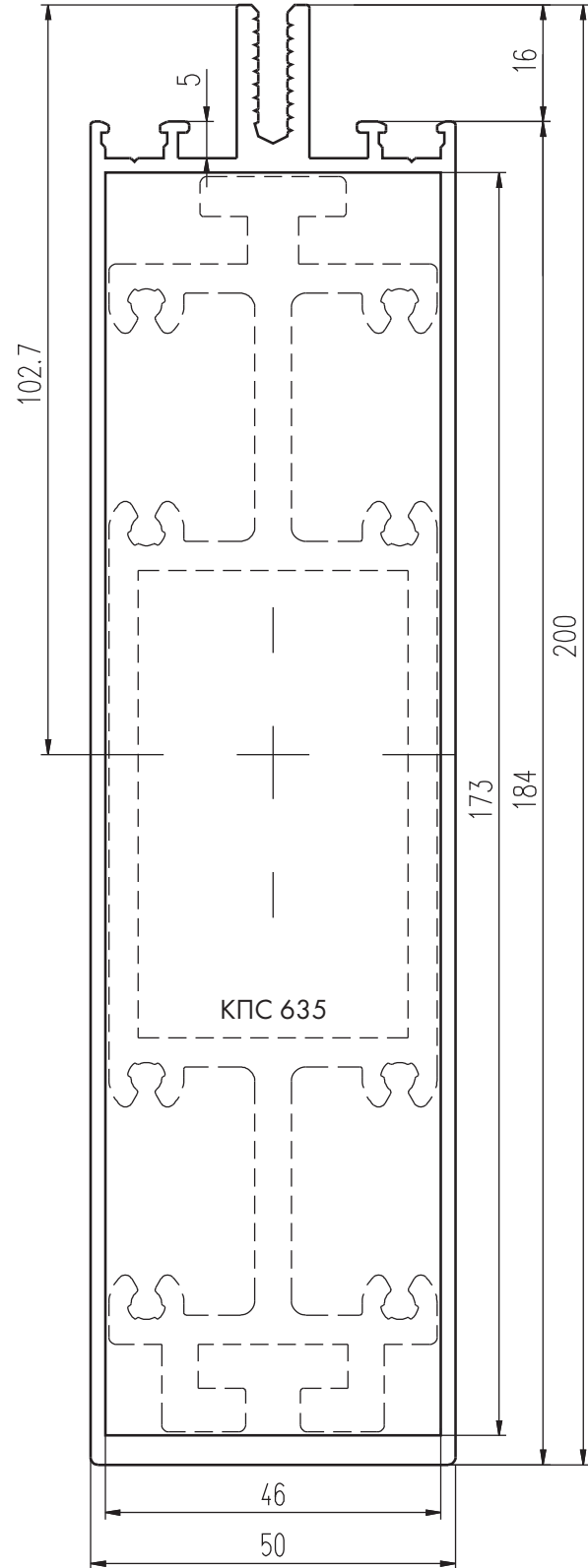
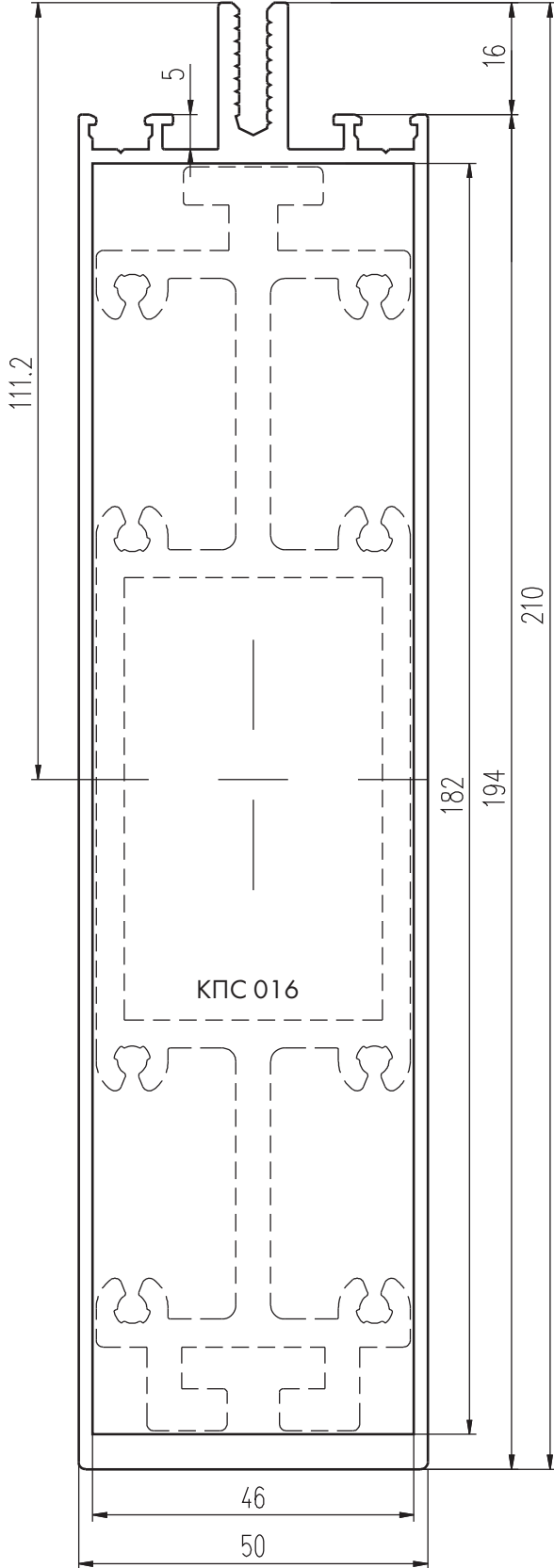
# Профили стоек -ригелей системы КП50 (уплотнитель ТПУ-001ММ)



**КПС 015** (3,39 кг/м.п.)  
 $I_x, \text{см}^4 - 681,45$   
 $I_y, \text{см}^4 - 50,91$

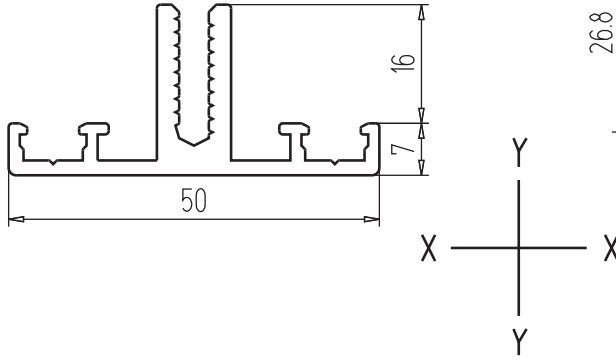


**КПС 170** (3,157 кг/м.п.)  
 $I_x, \text{см}^4 - 563,08$   
 $I_y, \text{см}^4 - 47,79$

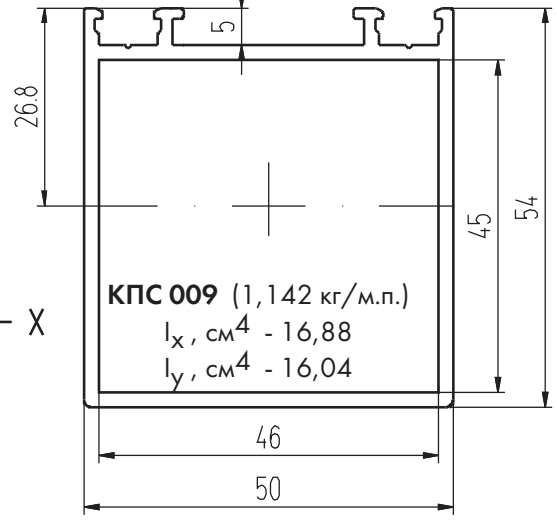


**КПС 993** (0,742 кг/м.п.)

$I_x, \text{см}^4 - 1,21$   
 $I_y, \text{см}^4 - 3,74$

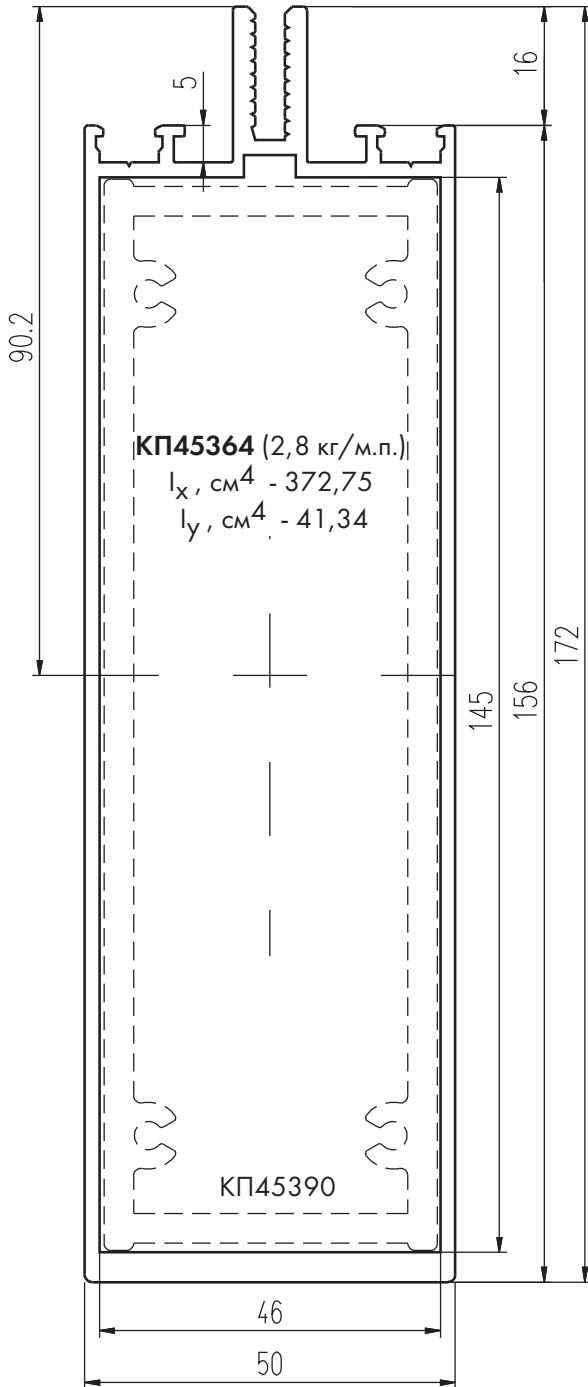


**Профиль фальшригеля**



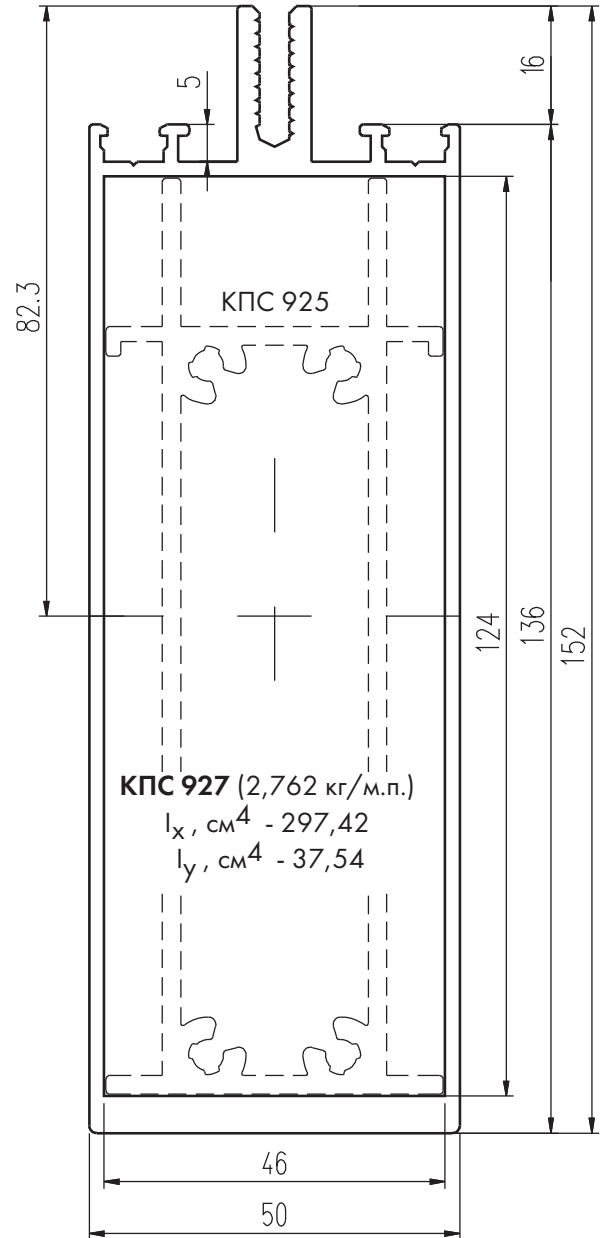
**КПС 009** (1,142 кг/м.п.)

$I_x, \text{см}^4 - 16,88$   
 $I_y, \text{см}^4 - 16,04$



**КП45364** (2,8 кг/м.п.)

$I_x, \text{см}^4 - 372,75$   
 $I_y, \text{см}^4 - 41,34$

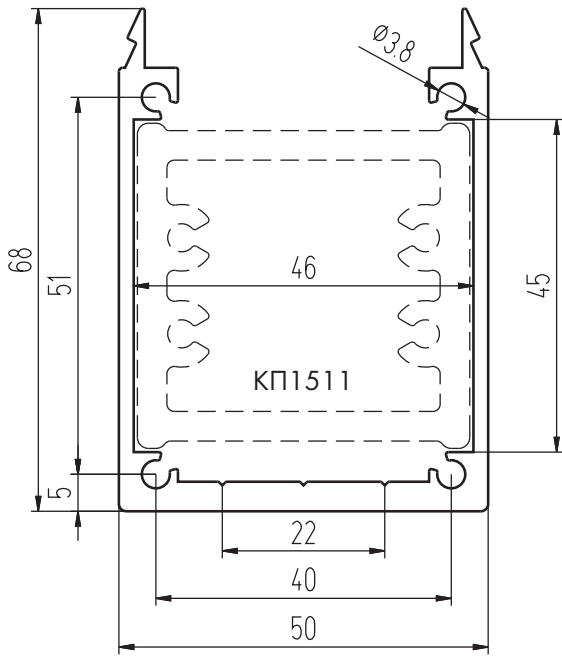


**КПС 927** (2,762 кг/м.п.)

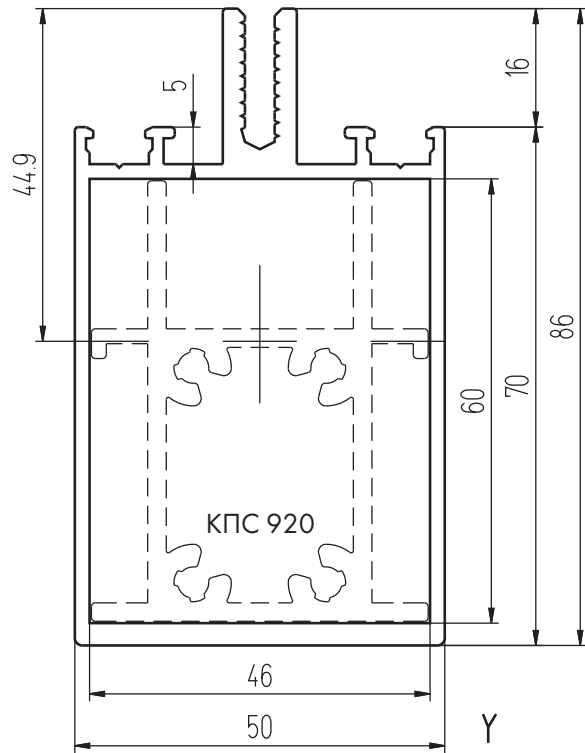
$I_x, \text{см}^4 - 297,42$   
 $I_y, \text{см}^4 - 37,54$

КП45390

КПС 925



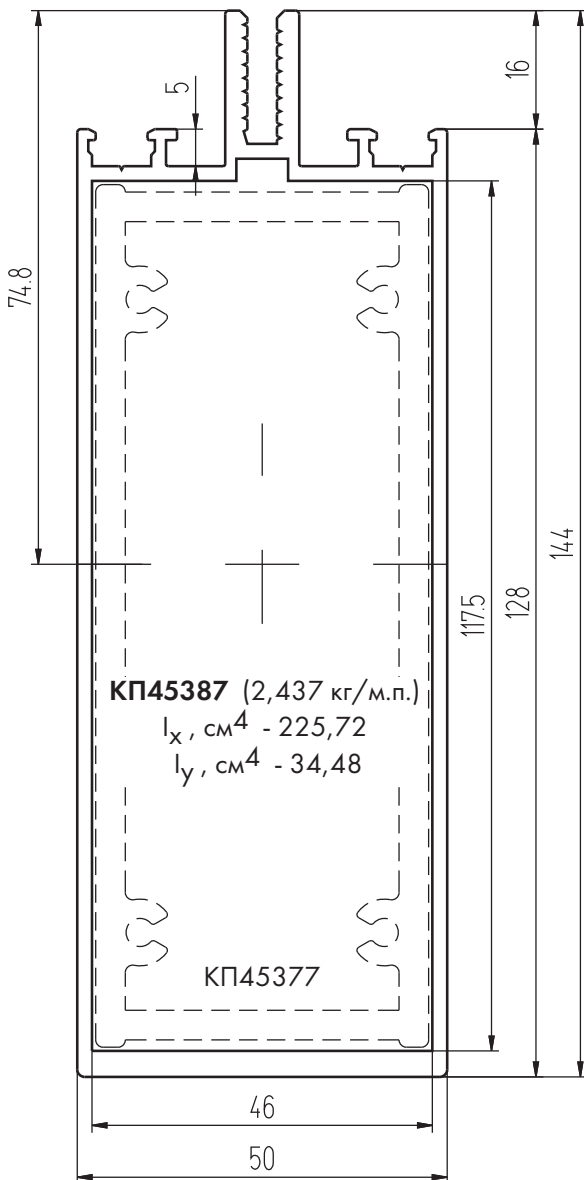
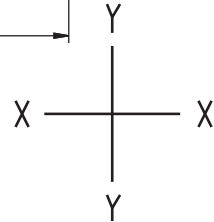
**Усилитель стоек**  
**КПС 688** (1,4 кг/м.п.)



**КПС 913** (1,798 кг/м.п.)

$I_x, \text{см}^4 - 55,93$

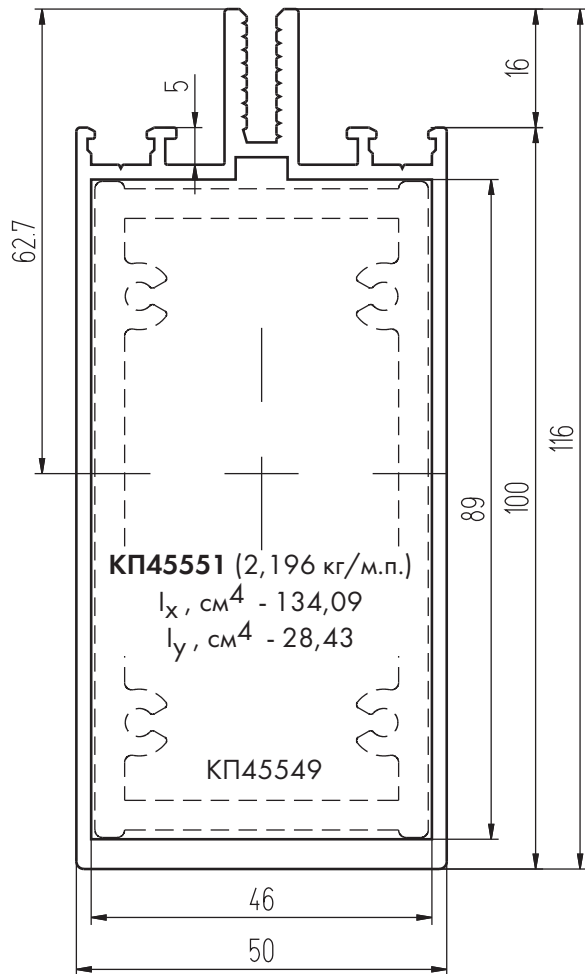
$I_y, \text{см}^4 - 20,7$



**КП45387** (2,437 кг/м.п.)

$I_x, \text{см}^4 - 225,72$

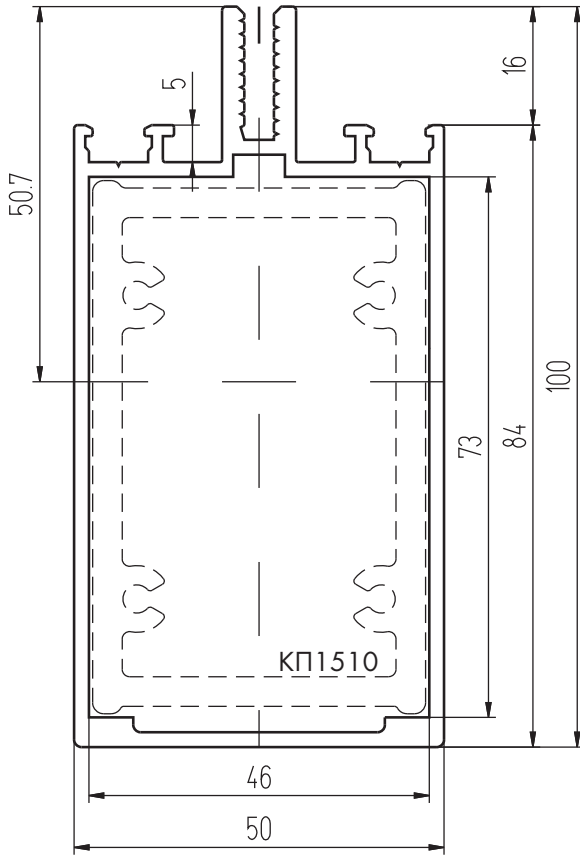
$I_y, \text{см}^4 - 34,48$



**КП4551** (2,196 кг/м.п.)

$I_x, \text{см}^4 - 134,09$

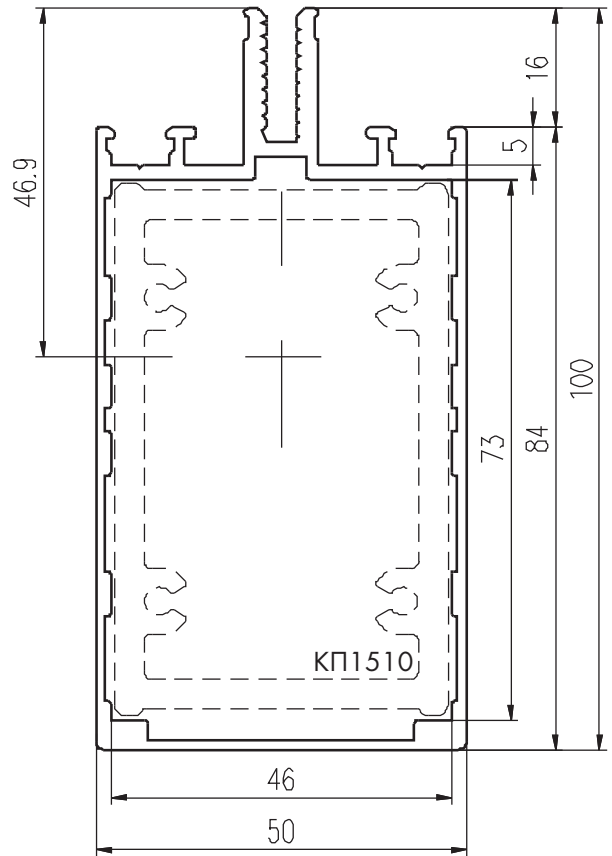
$I_y, \text{см}^4 - 28,43$



**КП45302-1** (1,84 кг/м.п.)

$I_x, \text{см}^4 - 77,59$

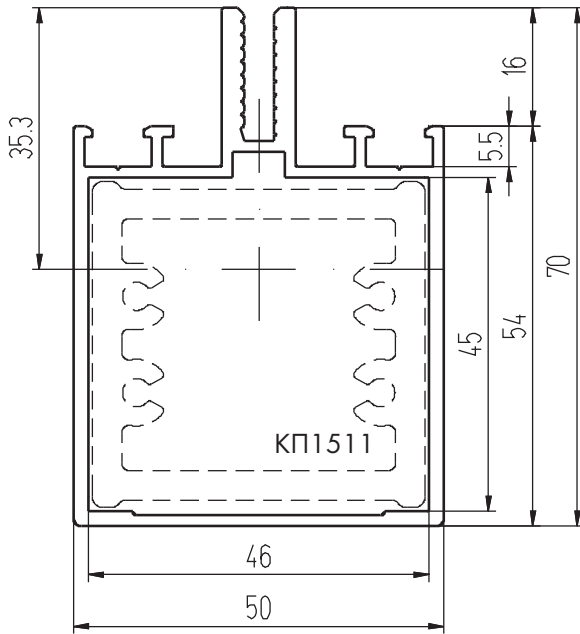
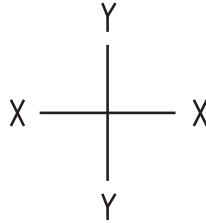
$I_y, \text{см}^4 - 24,10$



**КП45302-2** (1,549 кг/м.п.)

$I_x, \text{см}^4 - 64,41$

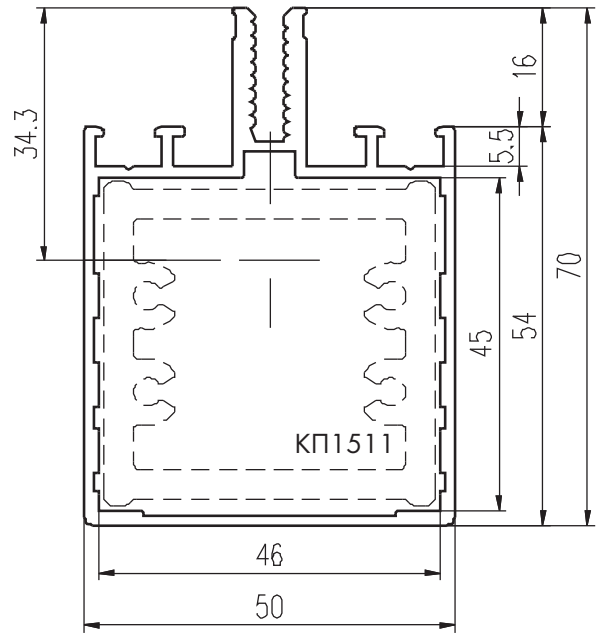
$I_y, \text{см}^4 - 19,76$



**КП45303-2** (1,338 кг/м.п.)

$I_x, \text{см}^4 - 24,70$

$I_y, \text{см}^4 - 15,51$



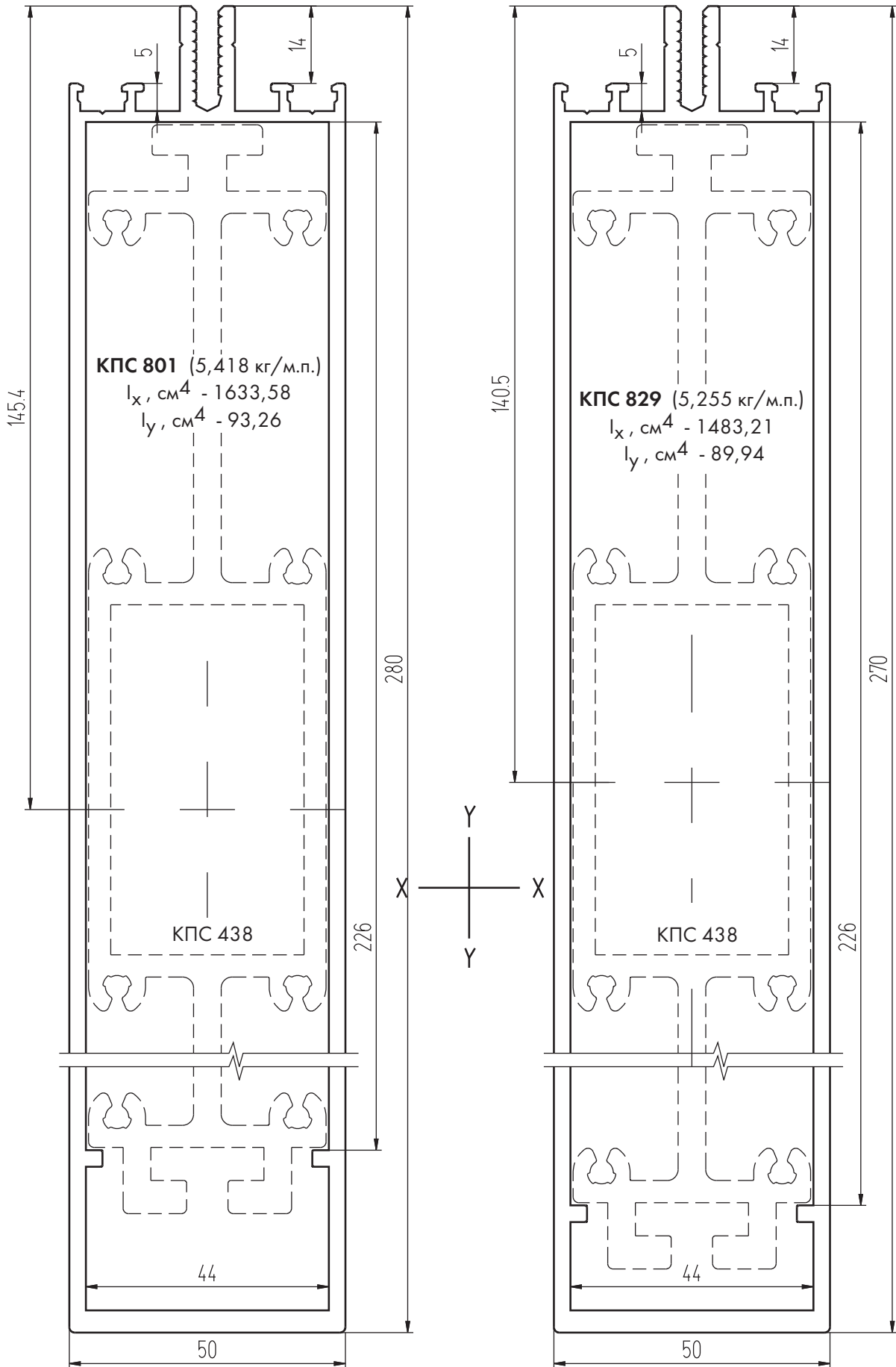
**КП45303-3** (1,205 кг/м.п.)

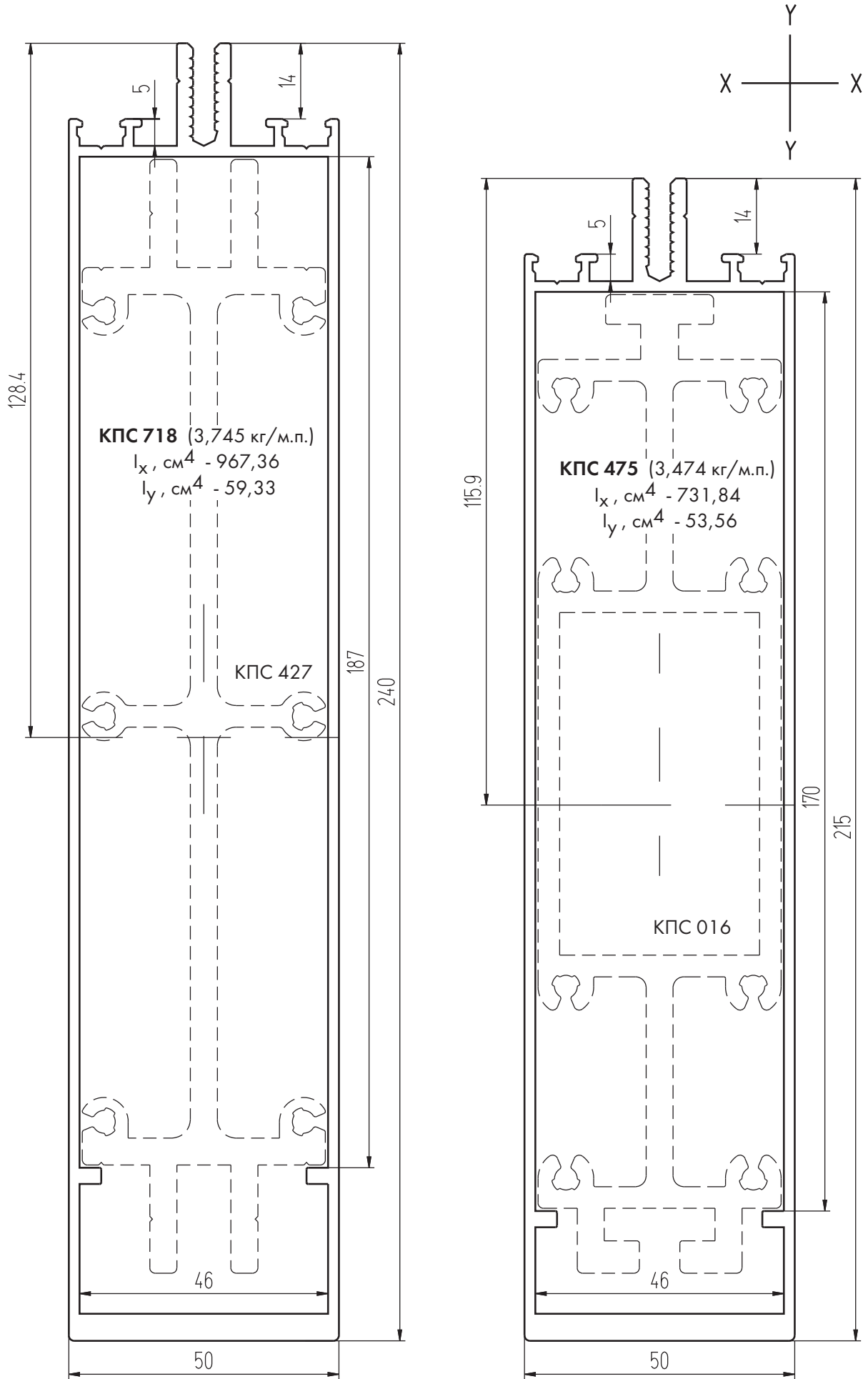
$I_x, \text{см}^4 - 22,45$

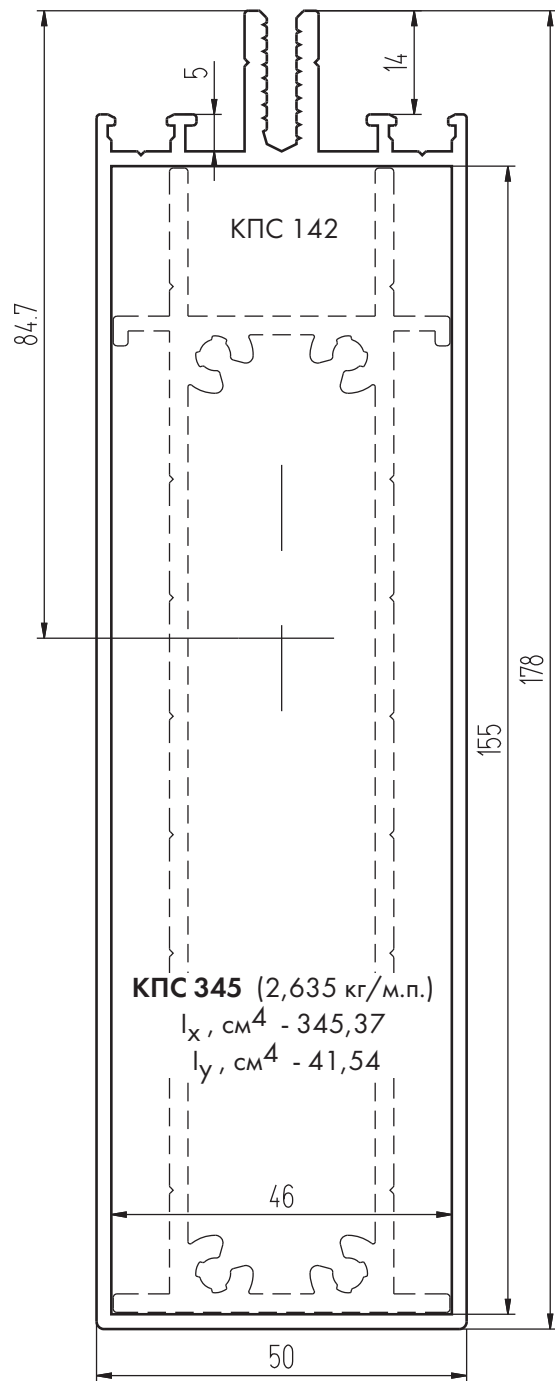
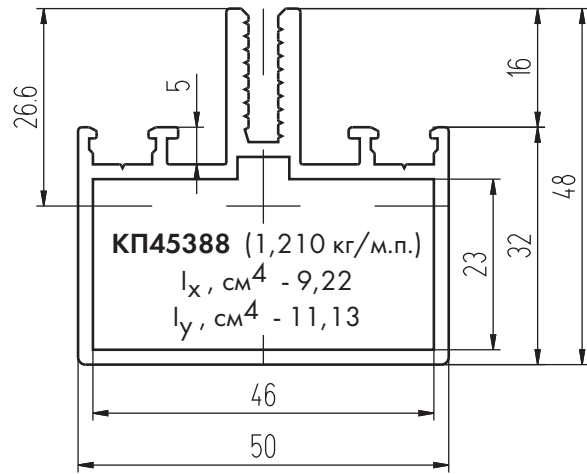
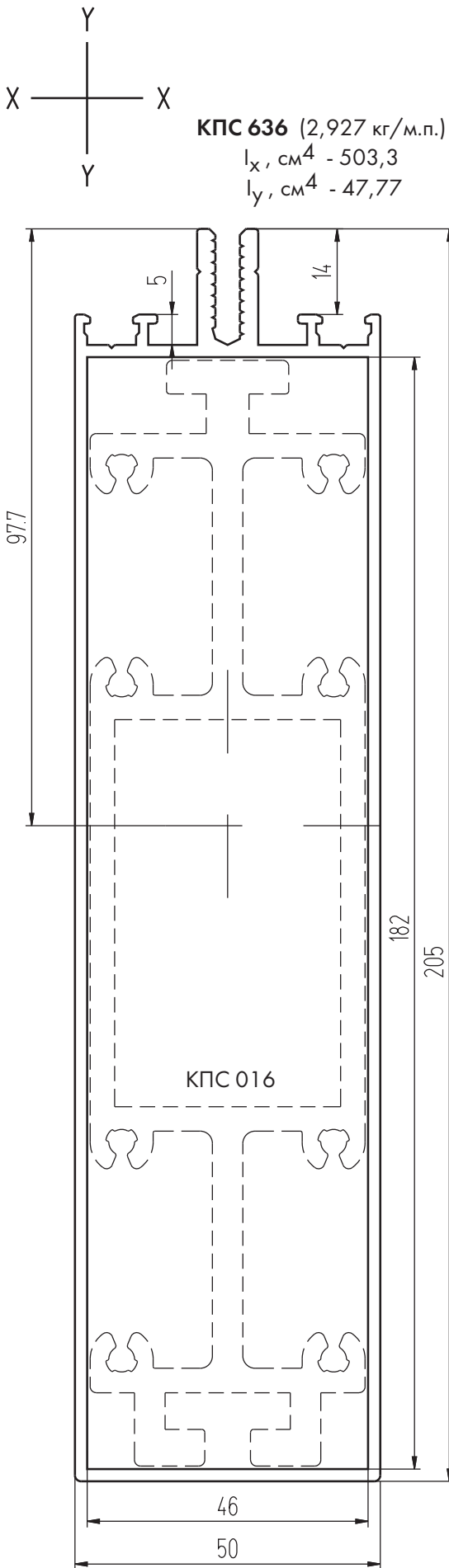
$I_y, \text{см}^4 - 13,44$

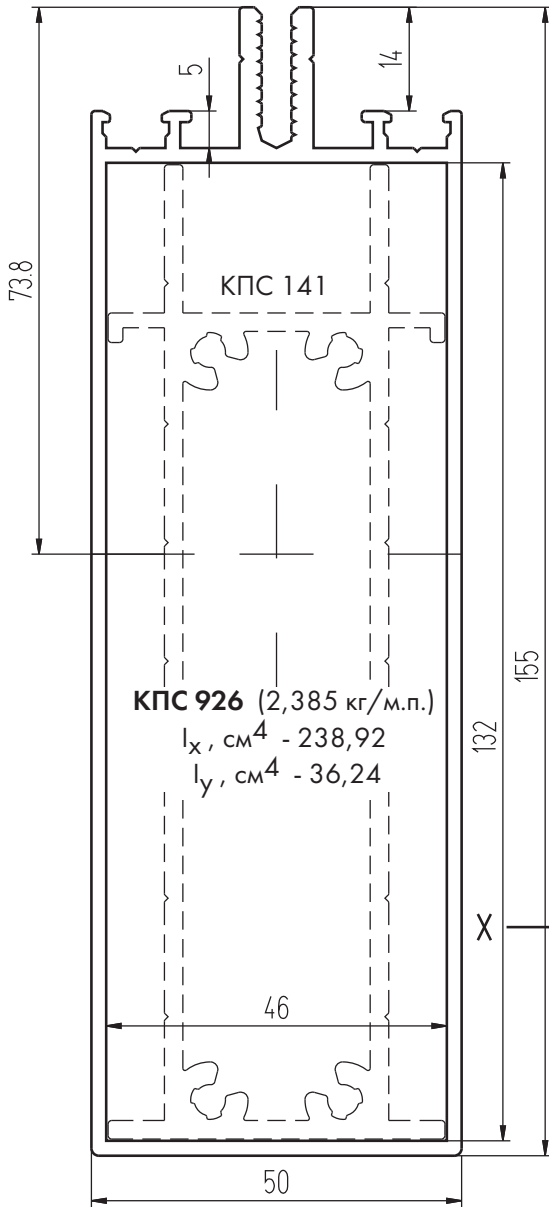
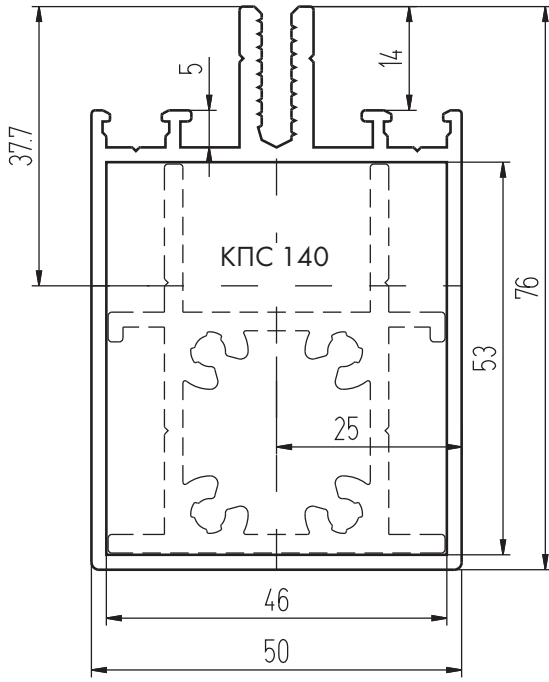


Профили стоек -ригелей системы КП50К (уплотнитель ТПУ-6001)





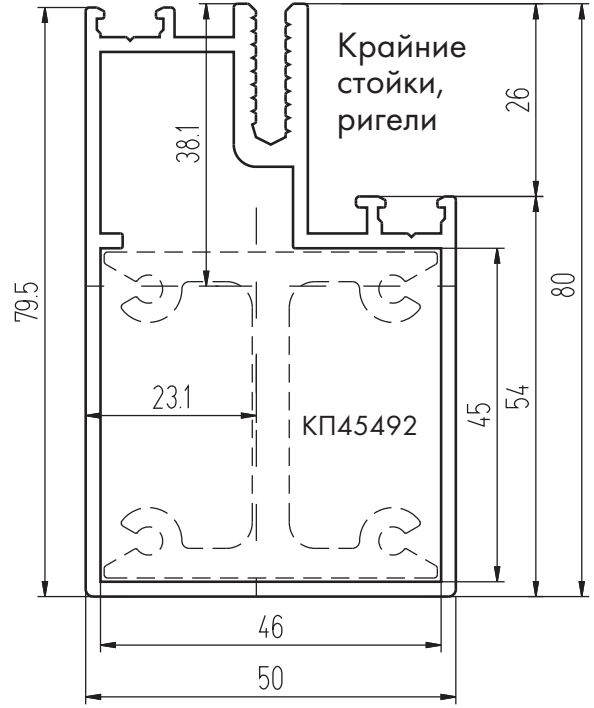




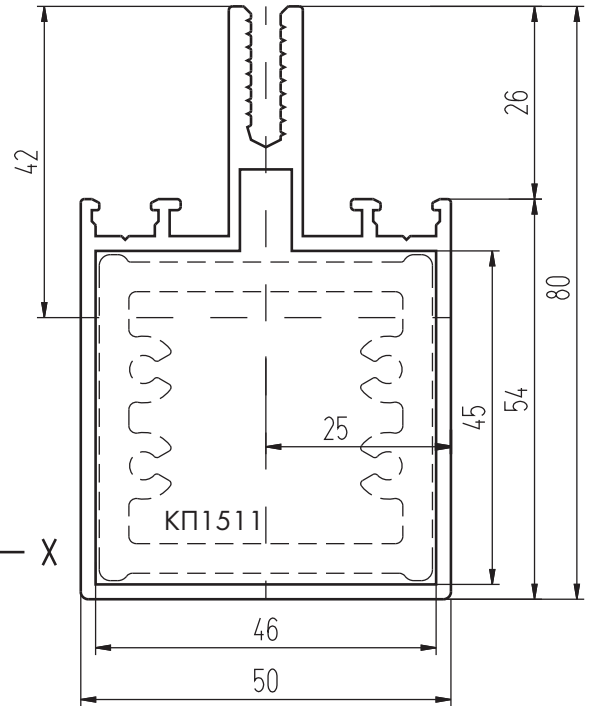
**КПС 926** (2,385 кг/м.п.)  
 $I_x, \text{см}^4 - 238,92$   
 $I_y, \text{см}^4 - 36,24$

**КПС 998** (1,53 кг/м.п.)  
 $I_x, \text{см}^4 - 35$   
 $I_y, \text{см}^4 - 18,03$

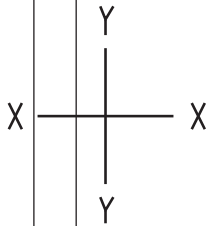
**Профили под заполнение 13 и 18 мм**



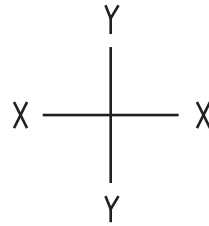
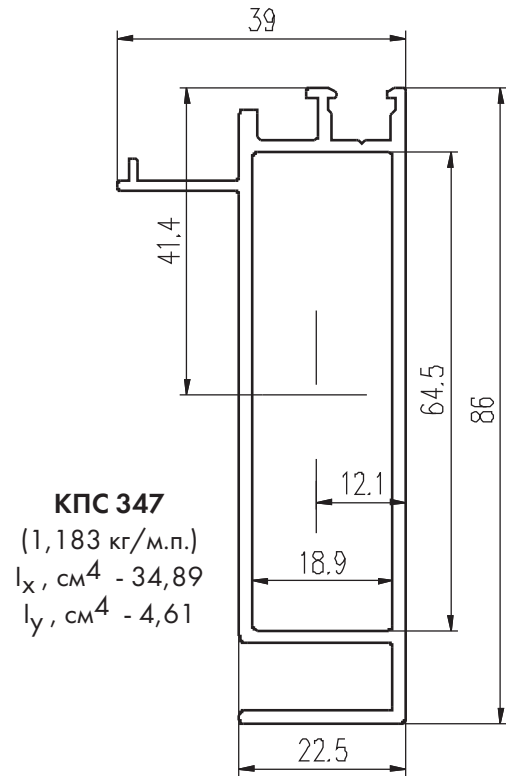
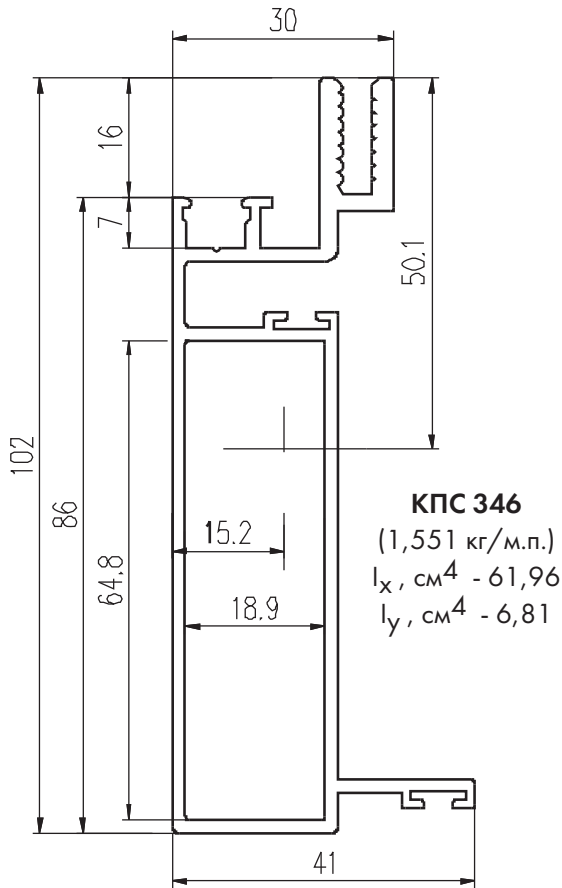
**КПС 906** (1,671 кг/м.п.)  
 $I_x, \text{см}^4 - 44,28$   
 $I_y, \text{см}^4 - 19,13$



**КПС 905** (1,562 кг/м.п.)  
 $I_x, \text{см}^4 - 35,69$   
 $I_y, \text{см}^4 - 16,25$

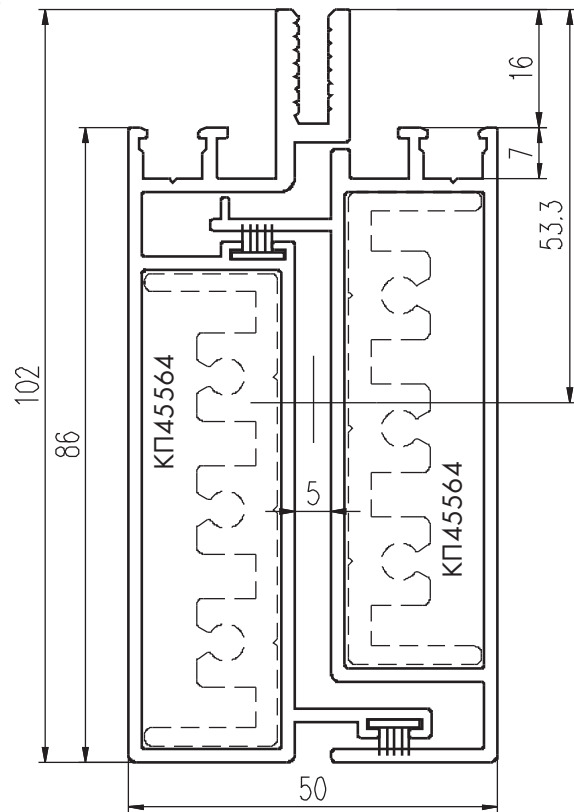
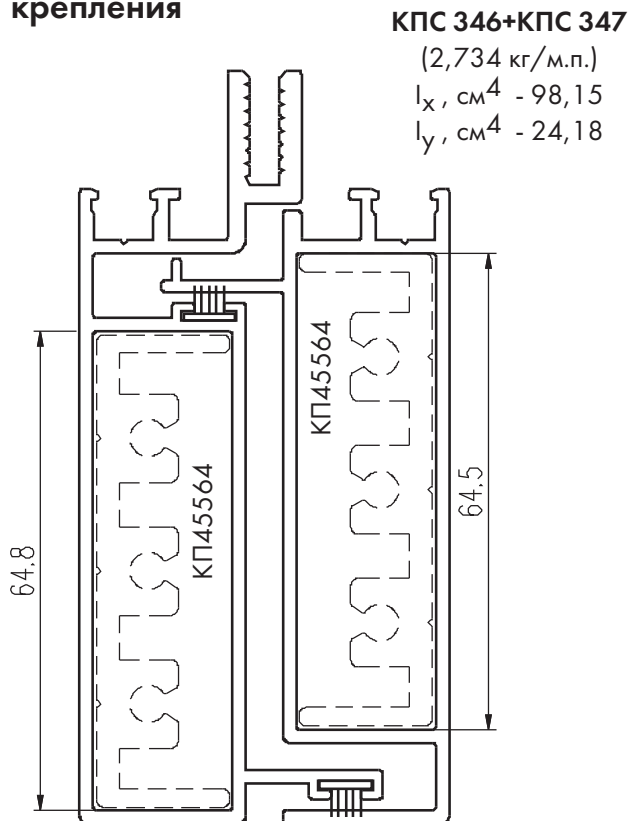


## Профили компенсационной стойки



Для подвижных узлов  
крепления

Для неподвижных узлов  
крепления

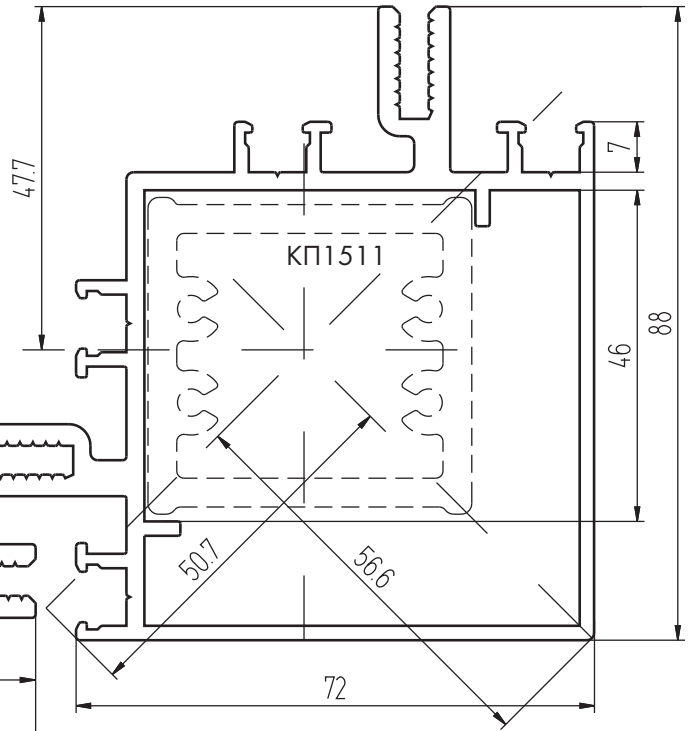
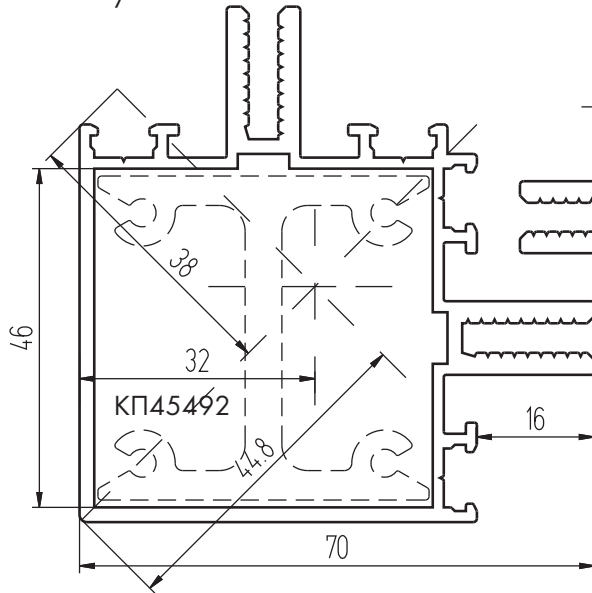


## Профили угловых стоек

**КПС 180** (1,736 кг/м.п.)

$I_x, \text{см}^4 - 31,64$

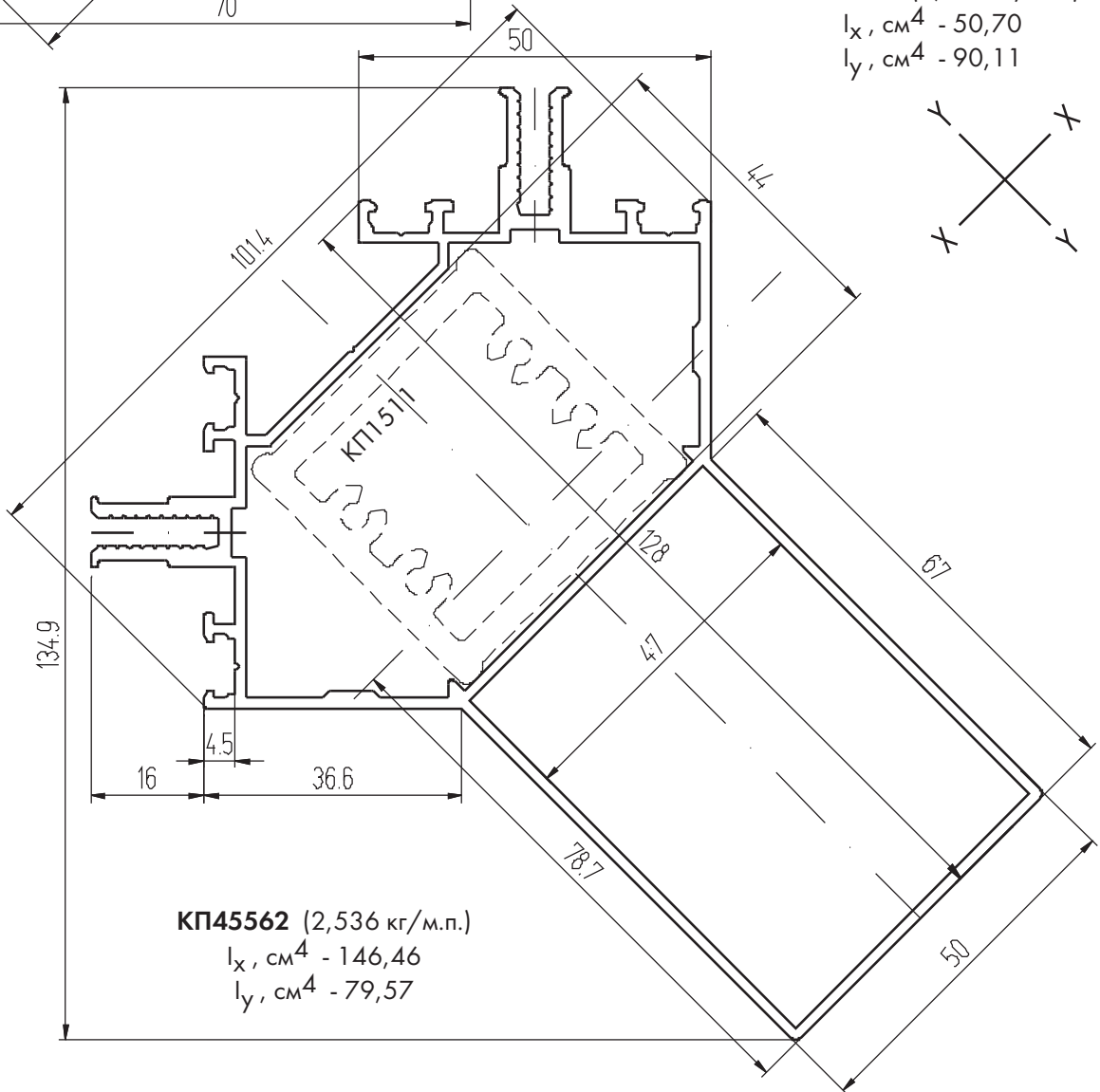
$I_y, \text{см}^4 - 25,37$



**КП45304** (2,627 кг/м.п.)

$I_x, \text{см}^4 - 50,70$

$I_y, \text{см}^4 - 90,11$

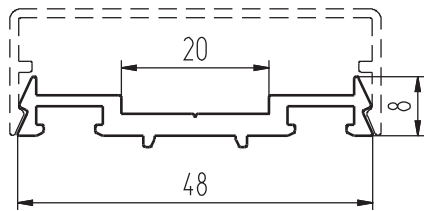


**КП45562** (2,536 кг/м.п.)

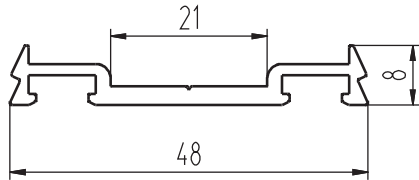
$I_x, \text{см}^4 - 146,46$

$I_y, \text{см}^4 - 79,57$

## Профили держателей

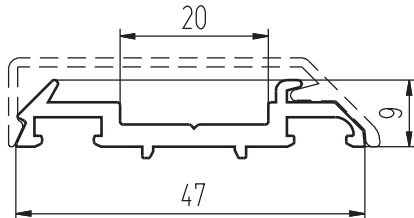


**КП45313-1** (0,404 кг/м.п.)



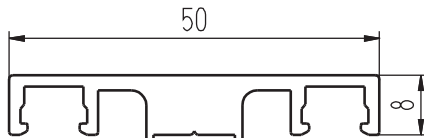
**КП45313-2** (0,355 кг/м.п.)

### Держатель ригеля



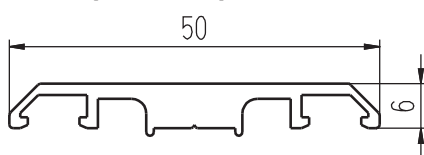
**КП45329** (0,428 кг/м.п.)

### Держатель стойки

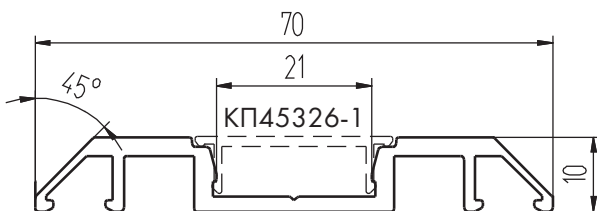


**КП45331** (0,59 кг/м.п.)

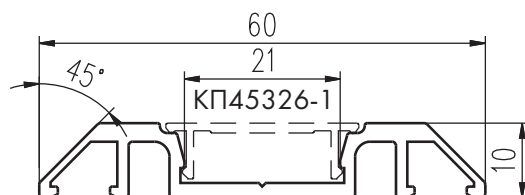
### Держатели ригеля



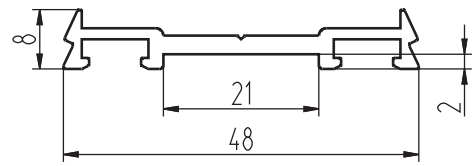
**КП45332** (0,446 кг/м.п.)



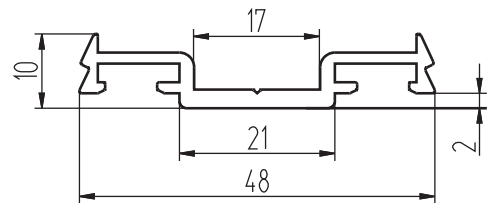
**КП45357** (0,569 кг/м.п.)



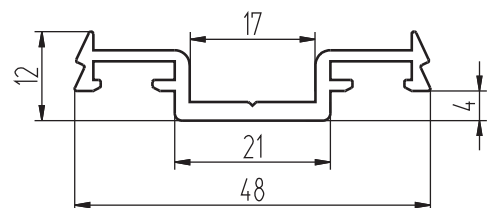
**КП45324** (0,466 кг/м.п.)



**КПС 917** (0,357 кг/м.п.)

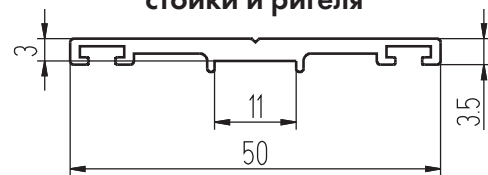


**КПС 758** (0,379 кг/м.п.)



**КПС 575** (0,401 кг/м.п.)

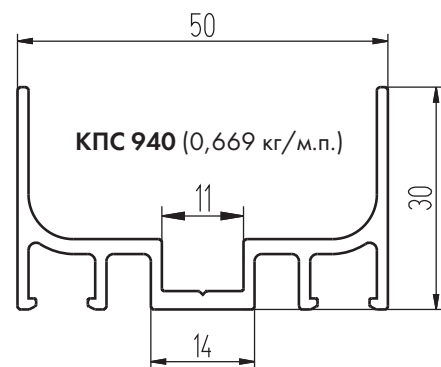
### Плоский держатель стойки и ригеля



**КПС 904** (0,314 кг/м.п.)

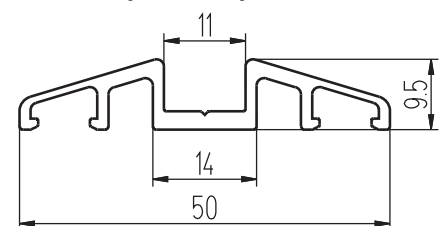
### Имитация стального фасада

#### Держатель стойки



**КПС 940** (0,669 кг/м.п.)

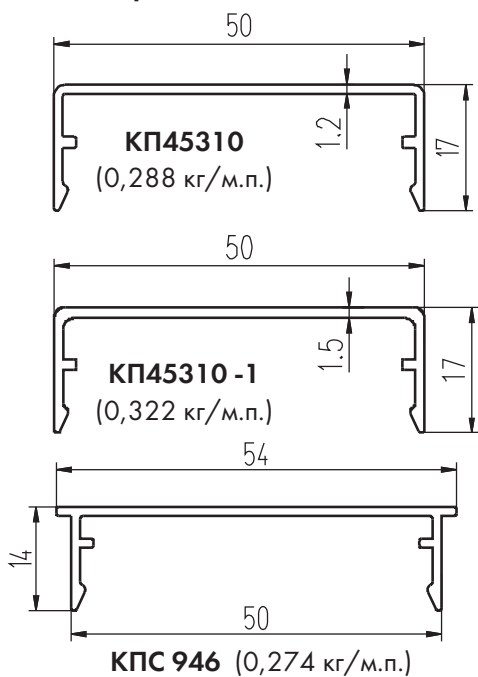
#### Держатель ригеля



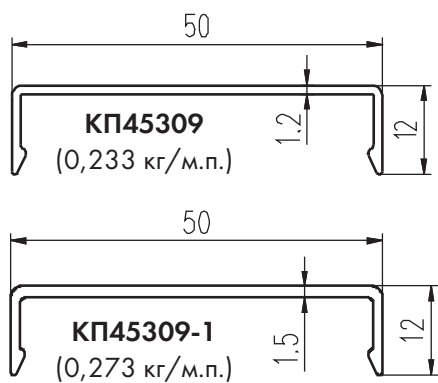
**КПС 939** (0,379 кг/м.п.)

## Профили крышек

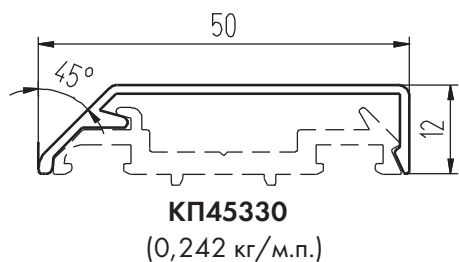
### Крышки стойки



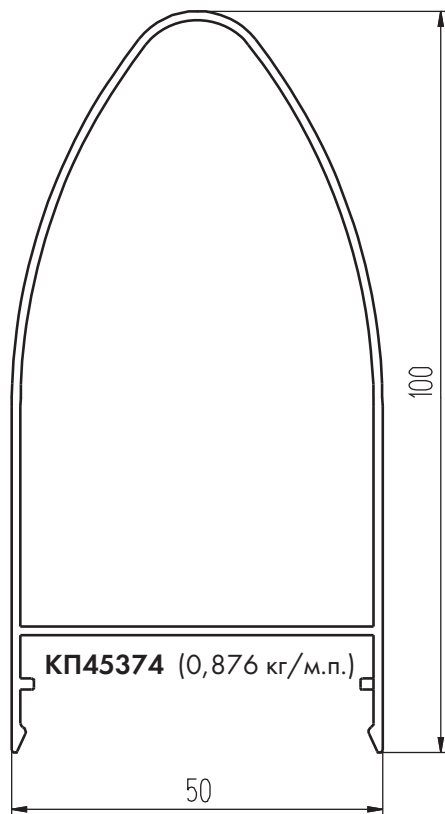
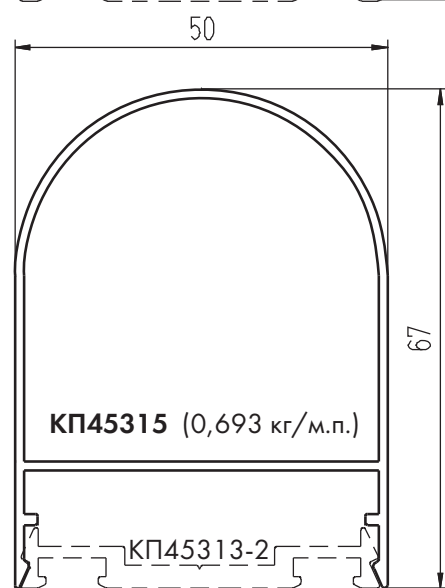
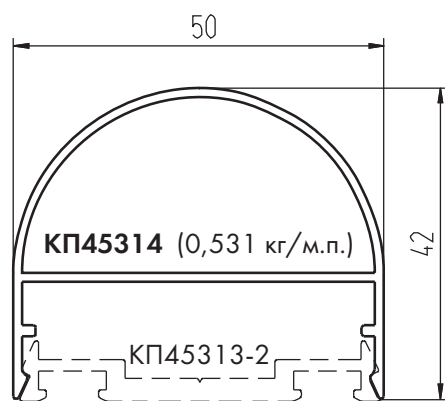
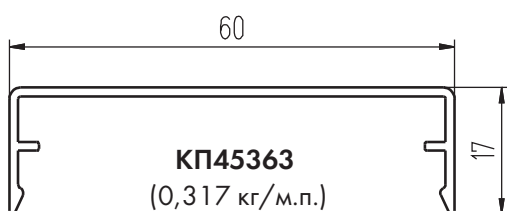
### Крышки ригеля



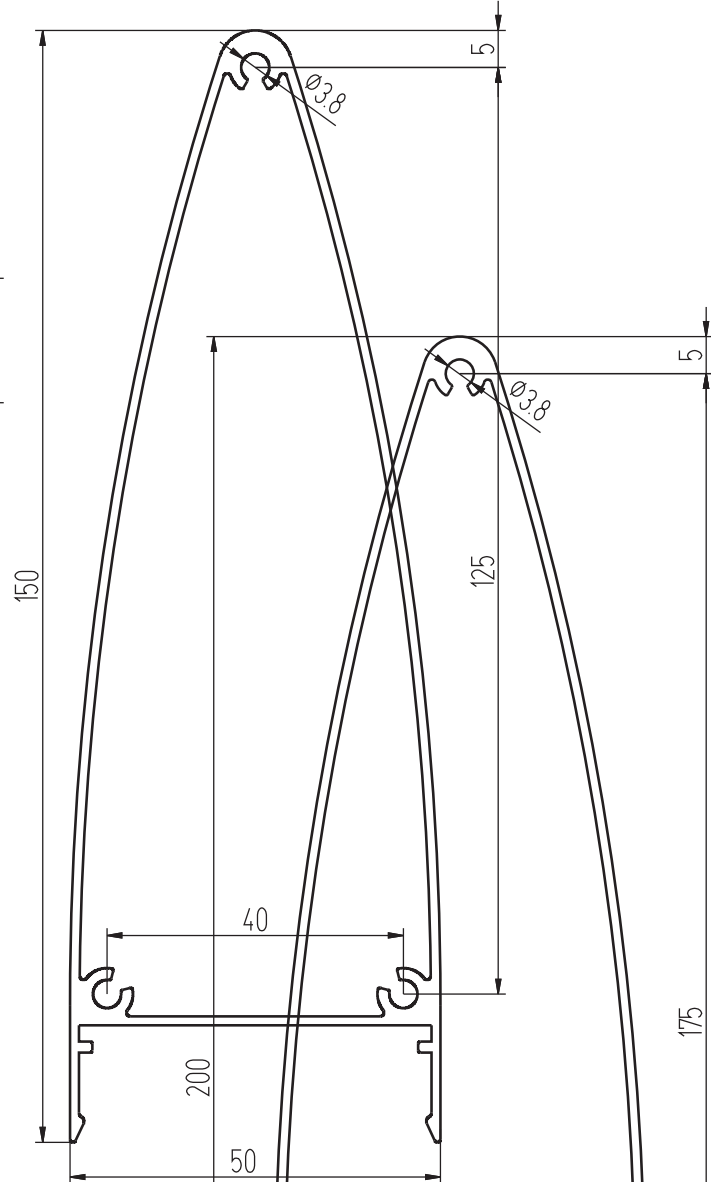
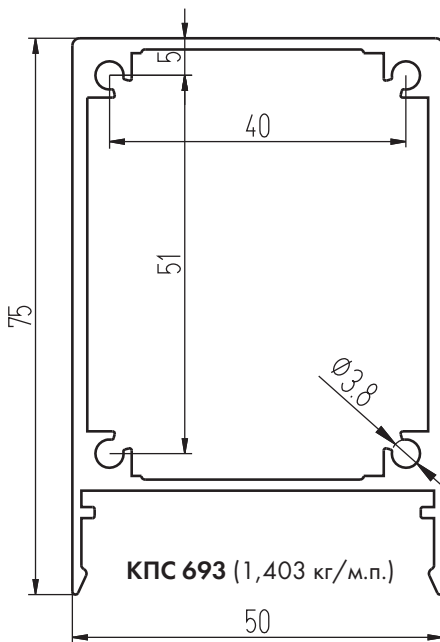
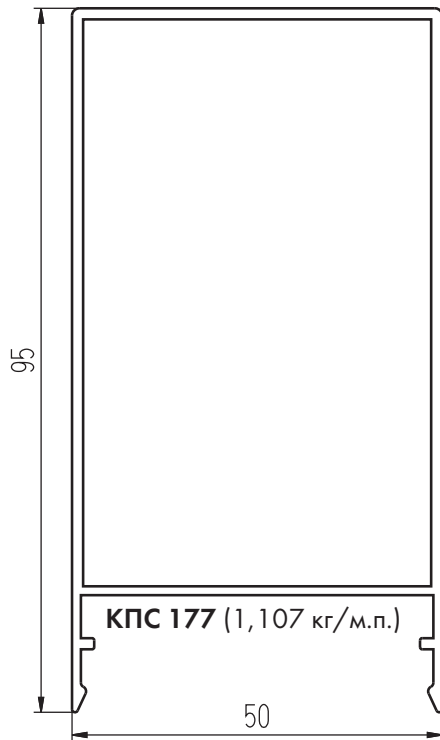
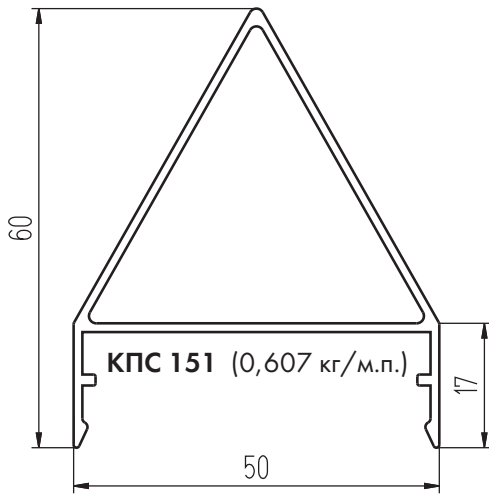
### Крышка для держателя ригеля КП45329



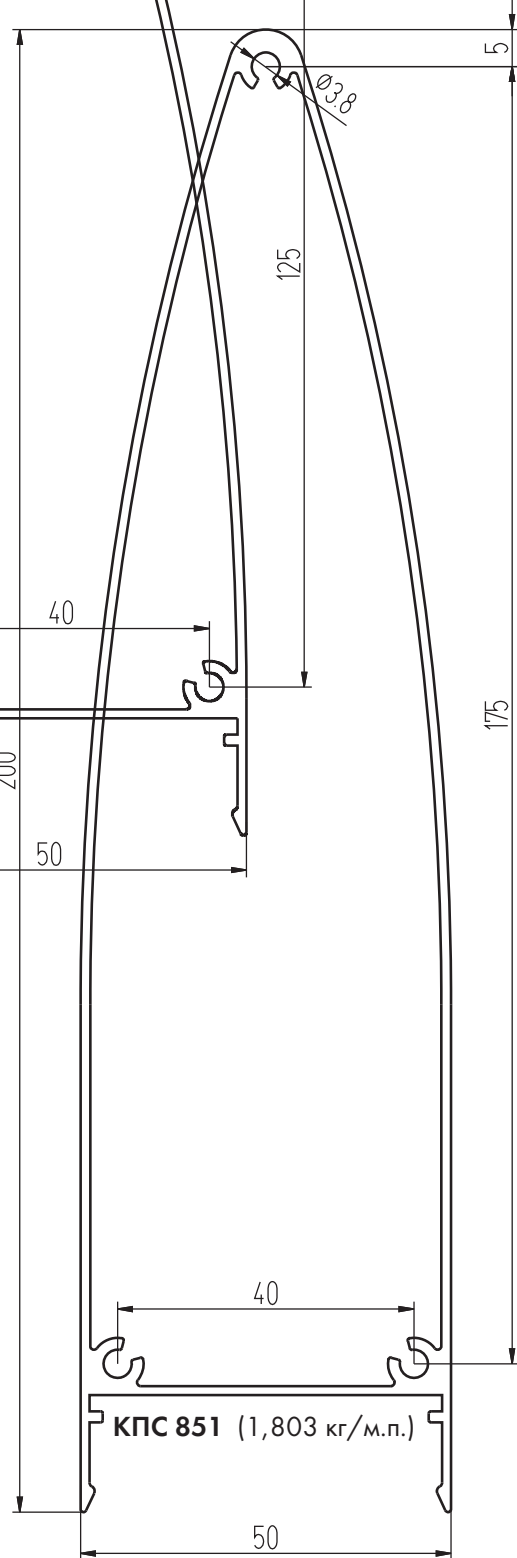
### Крышка для держателей КП45360 и КПС 576





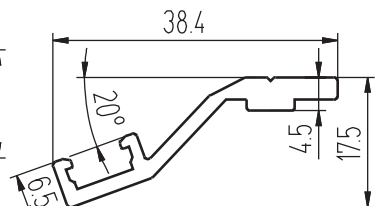
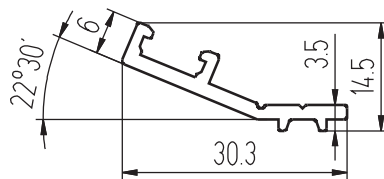
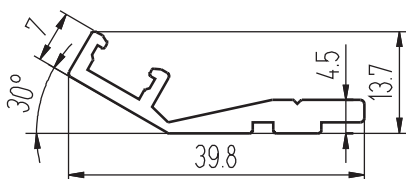
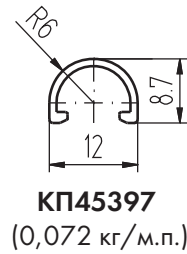
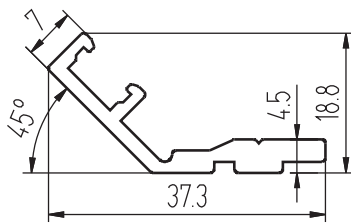
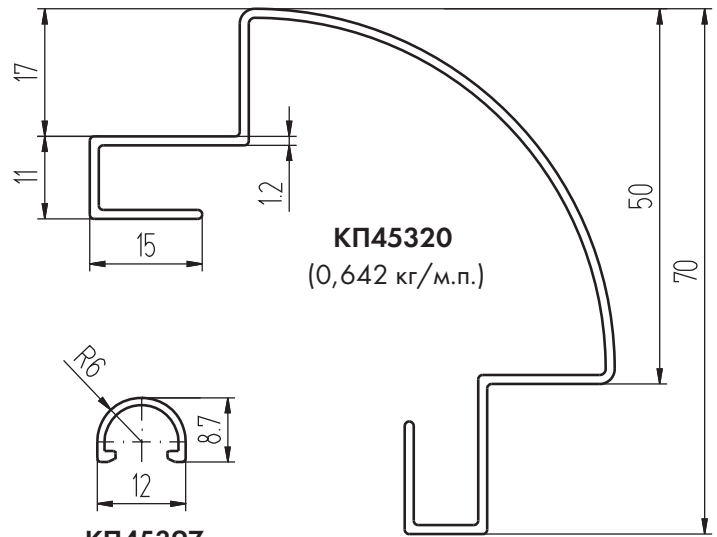
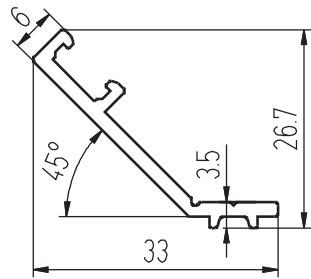
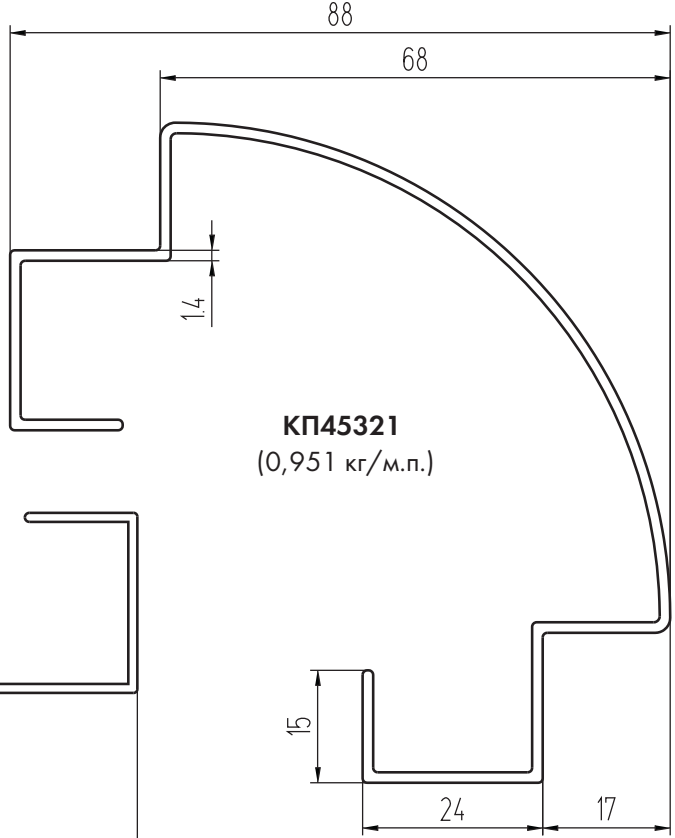
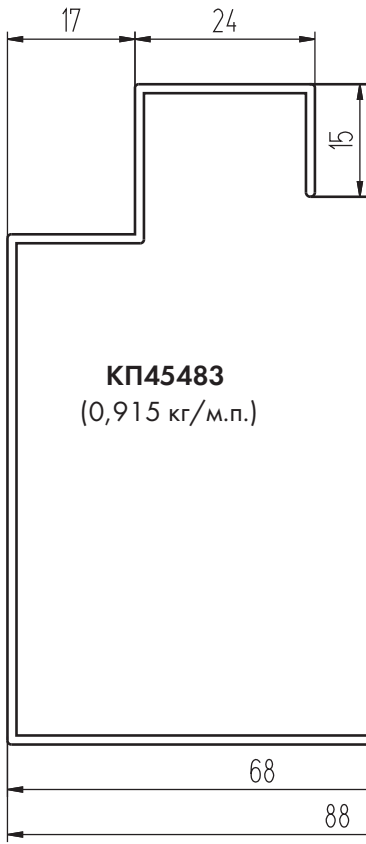


КПС 692 (1,451 кг/м.п.)

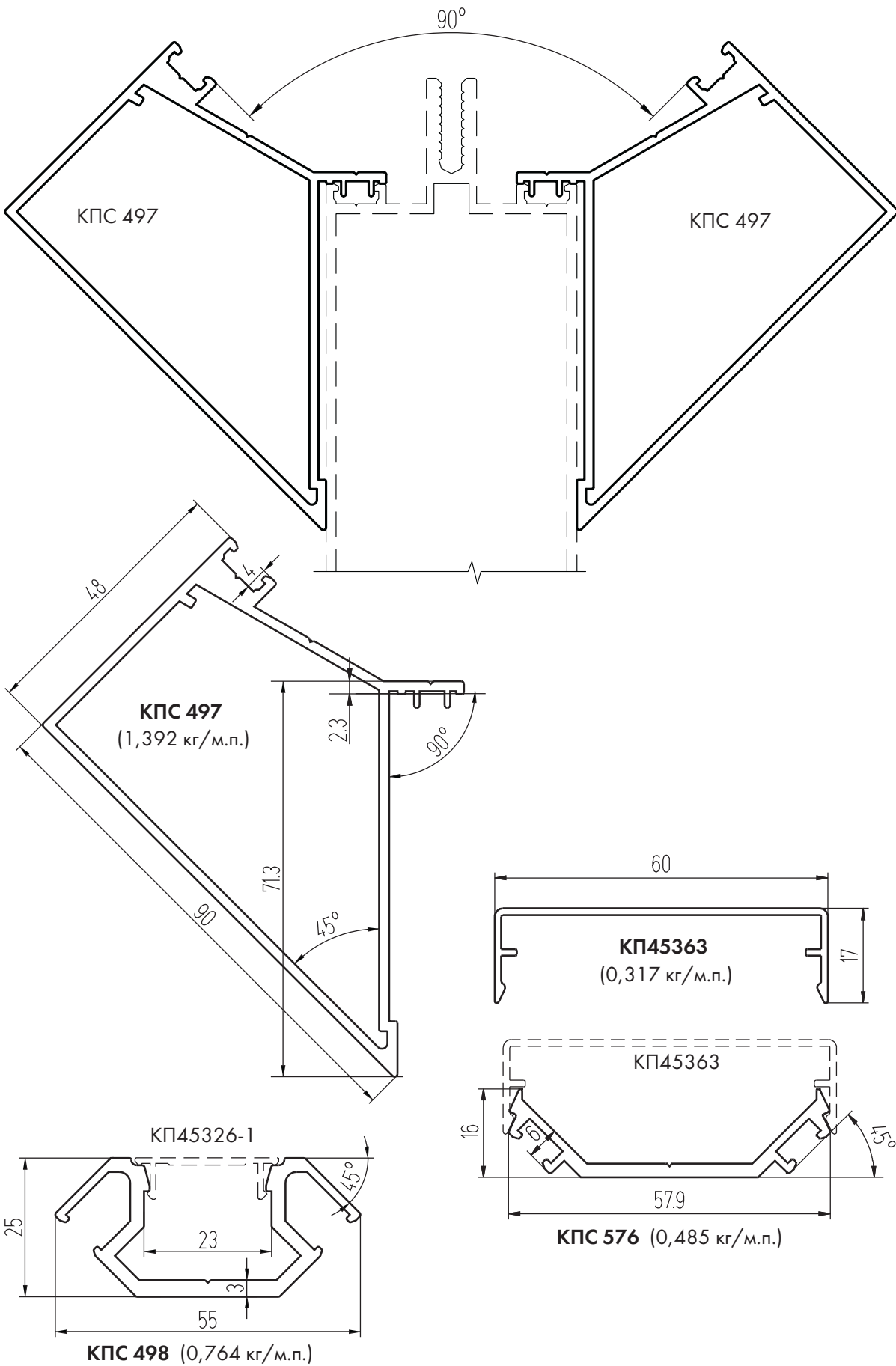


КПС 851 (1,803 кг/м.п.)

## Профили угловых крышек и адаптеров

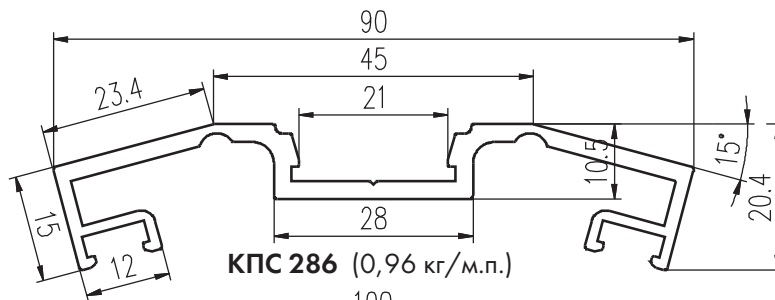


## Профіли для внутрішнього повороту вітража на 90°

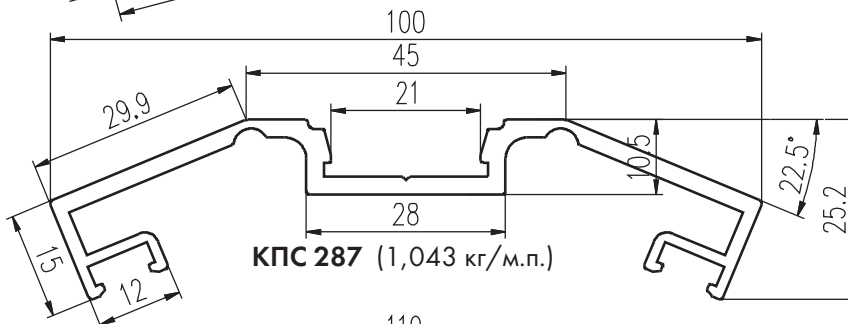


## Держатели стойки для поворота витража на две стороны

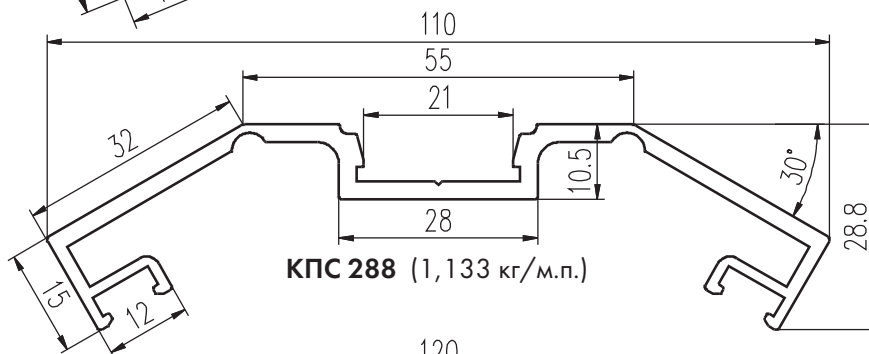
Для углов  
7,5° - 15°



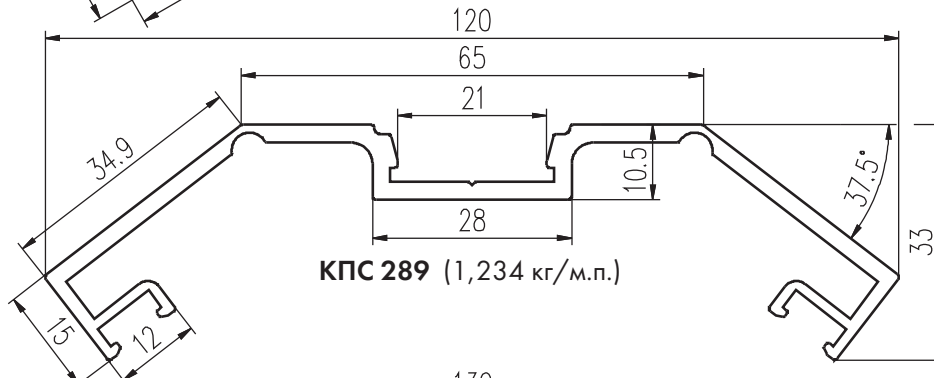
Для углов  
15° - 22,5°



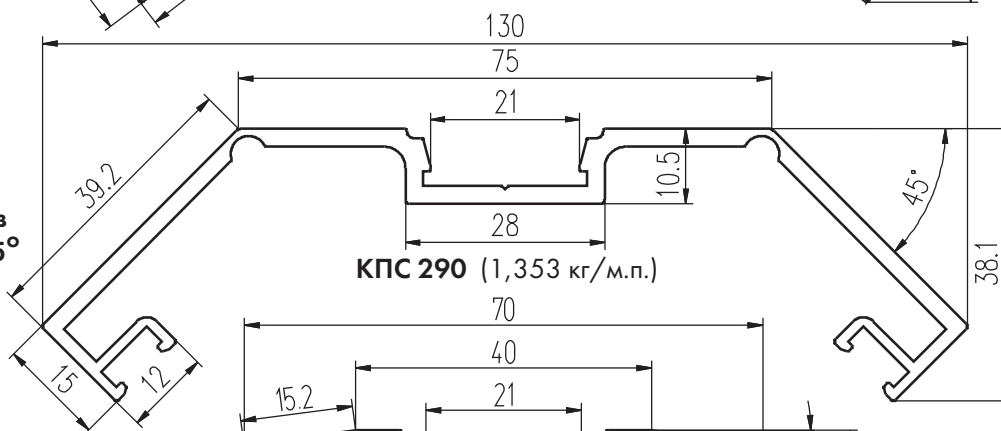
Для углов  
22,5° - 30°



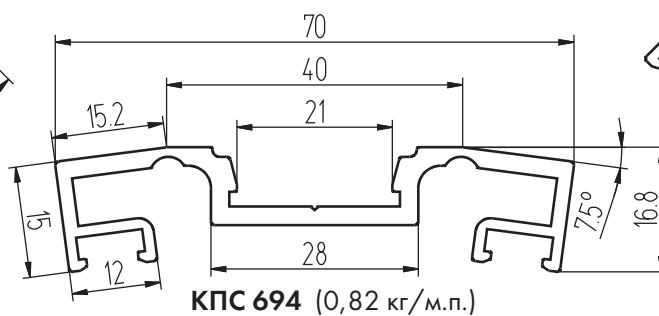
Для углов  
30° - 37,5°



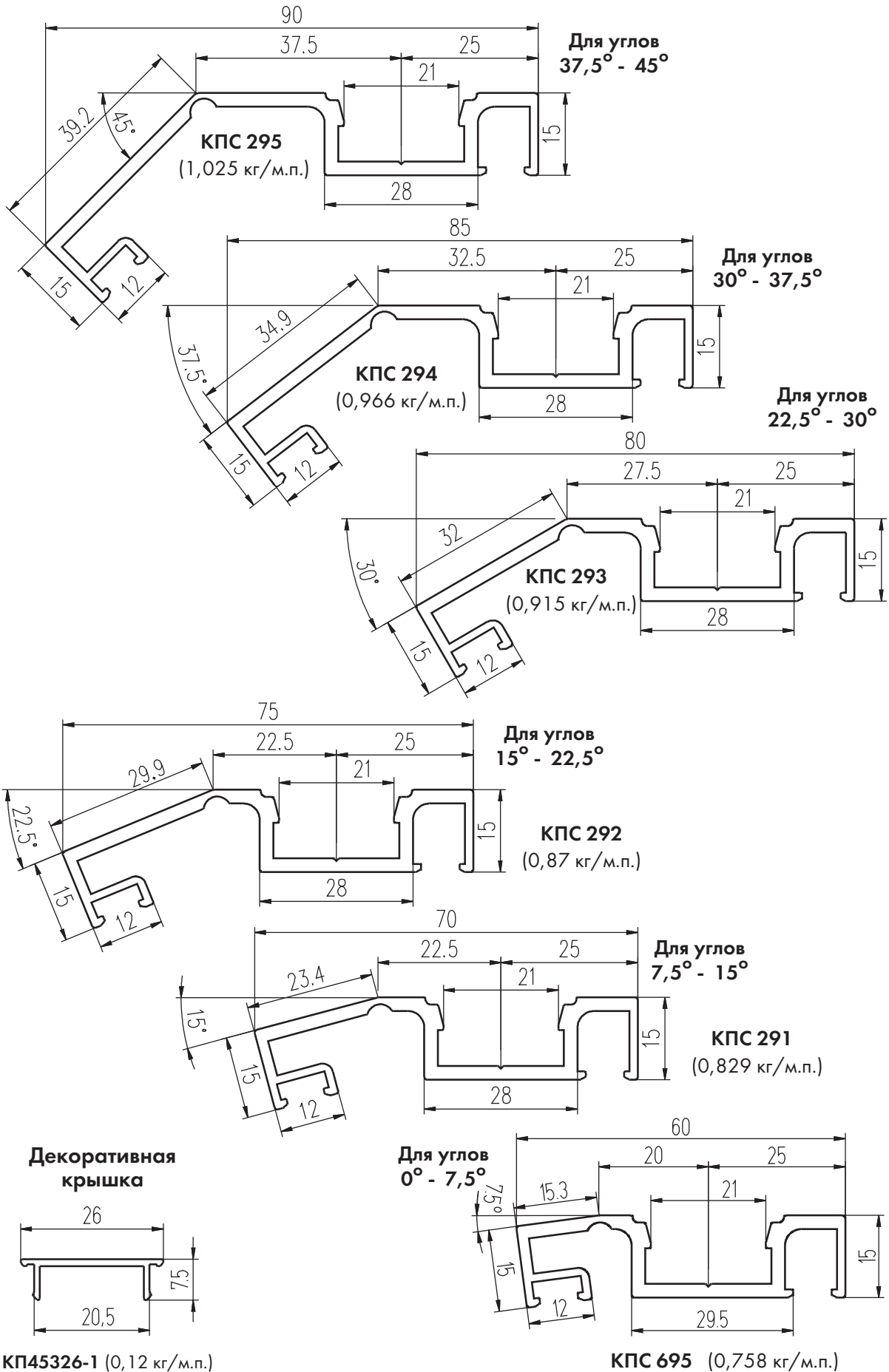
Для углов  
37,5° - 45°



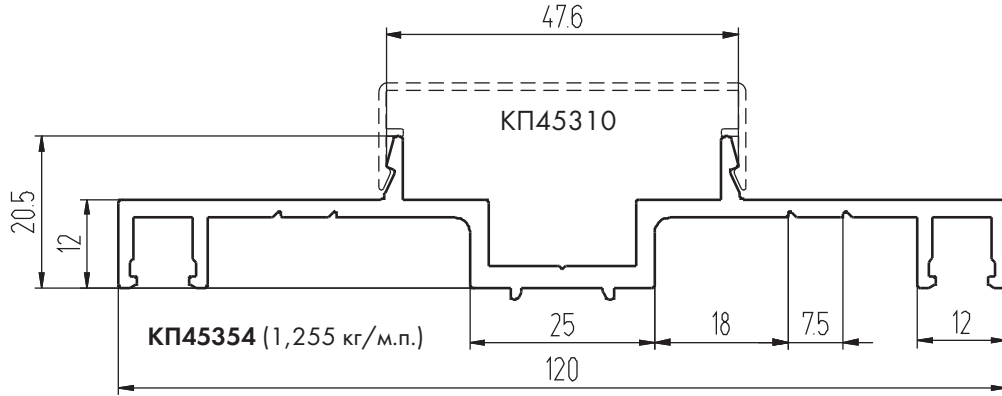
Для углов  
0° - 7,5°



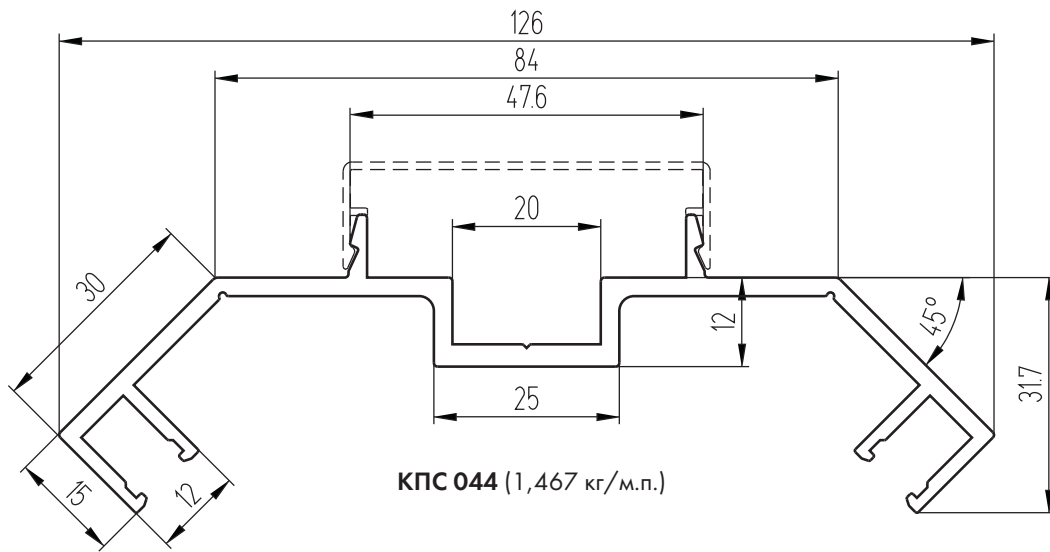
## Держатели стойки для поворота витража на одну сторону



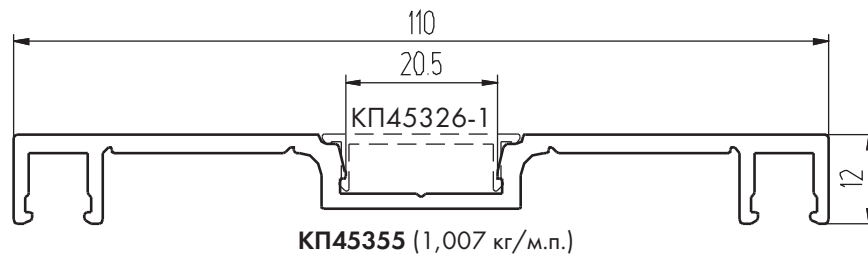
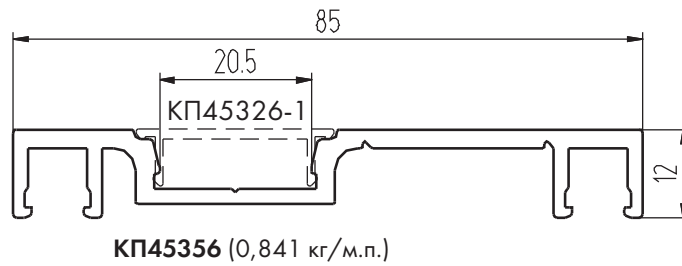
**Держатель стойки для поворотов на произвольный угол**



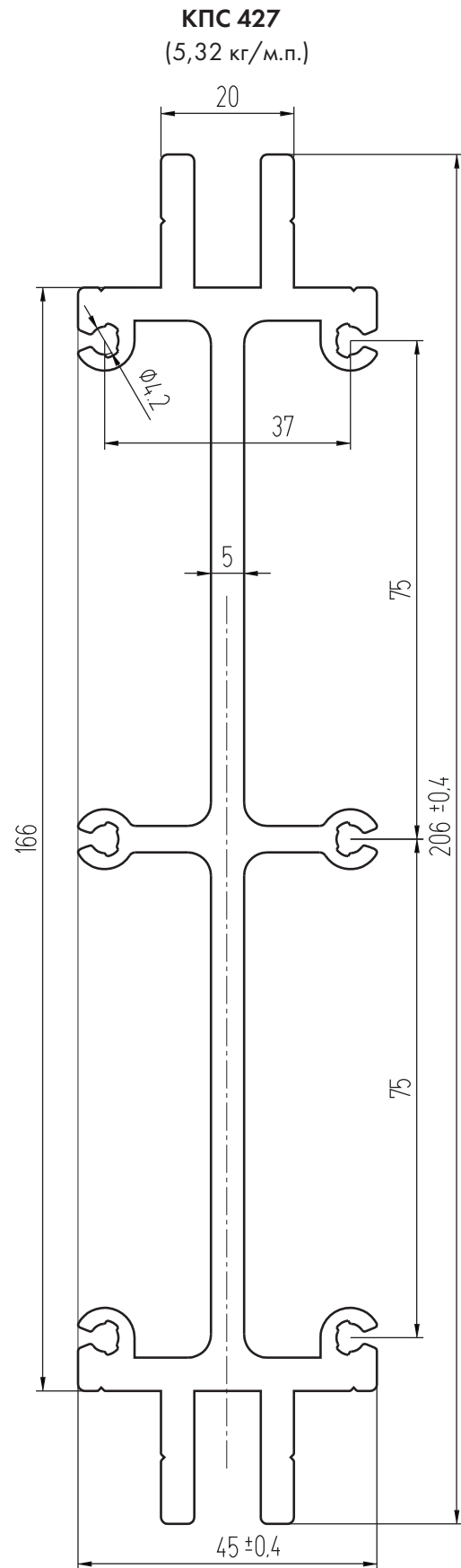
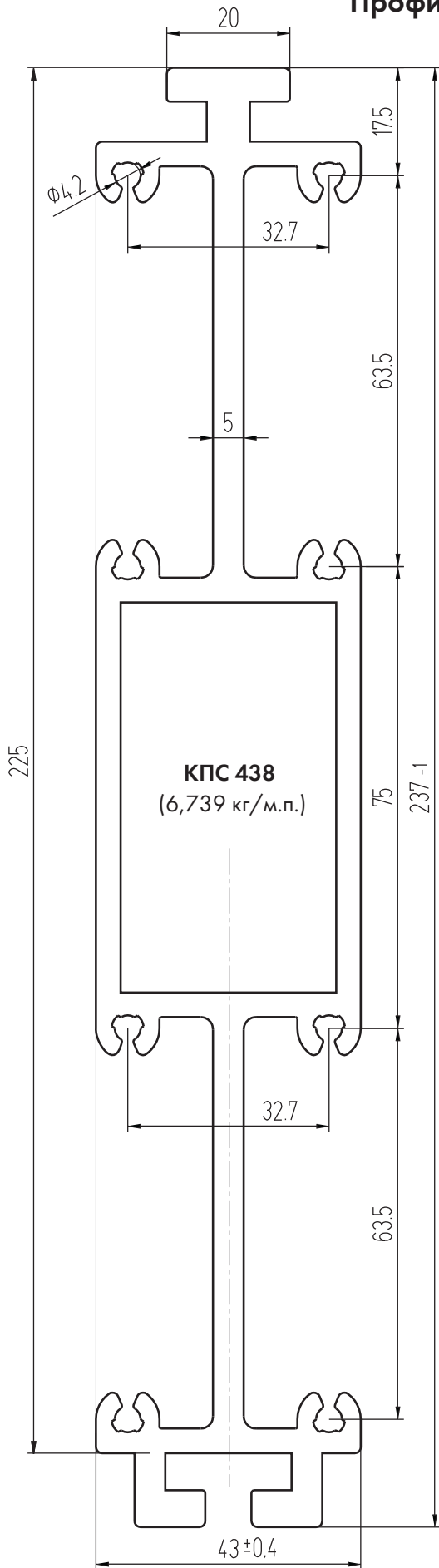
**Держатель стойки для угловых заворотов на 90°**

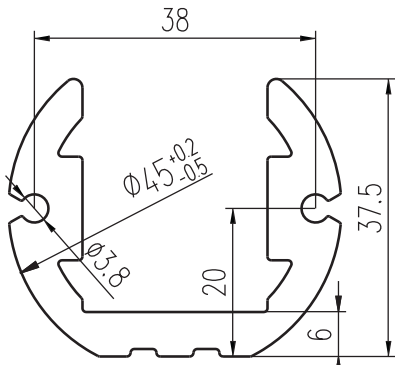


**Держатели стойки для поворота на произвольный угол**

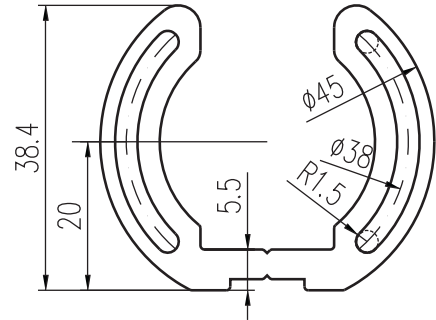


## Профили закладных

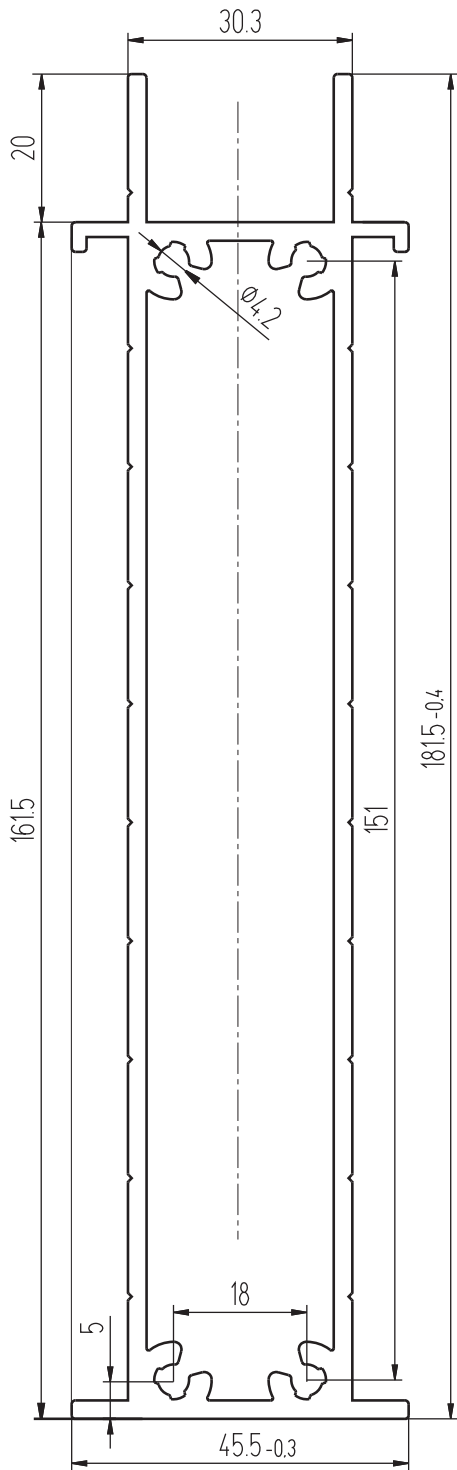




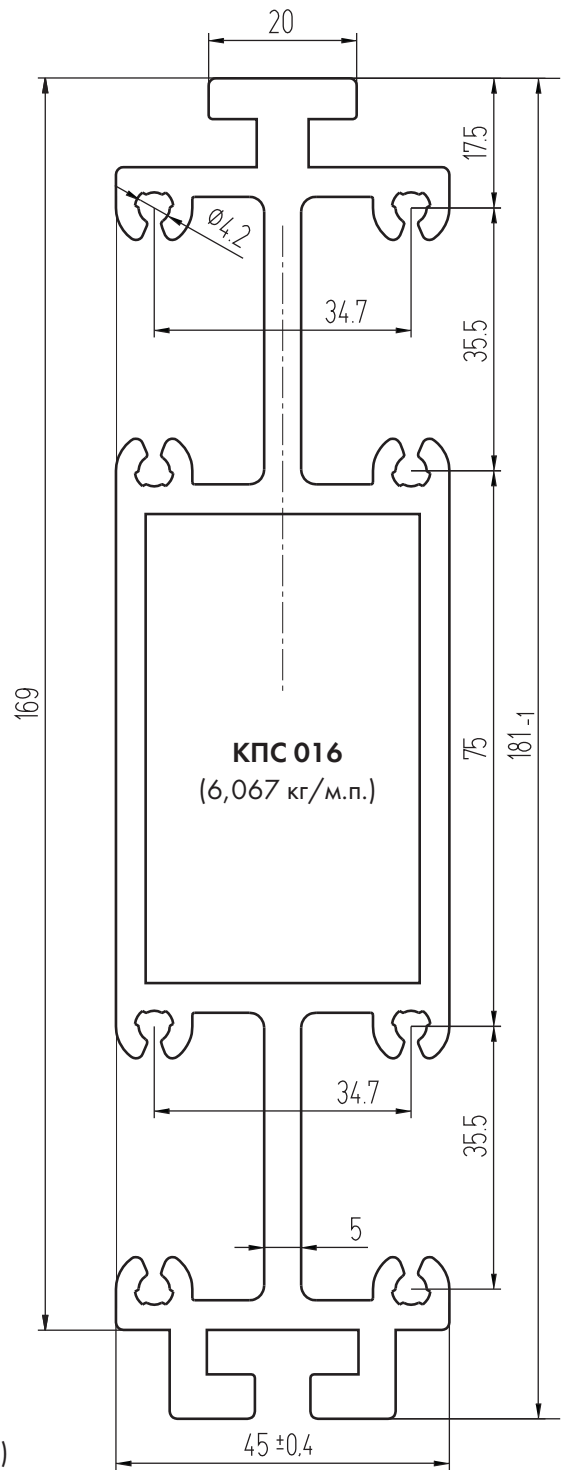
**КП45102** (1,6 кг/м.п.)



**КПС 039** (1,365 кг/м.п.)

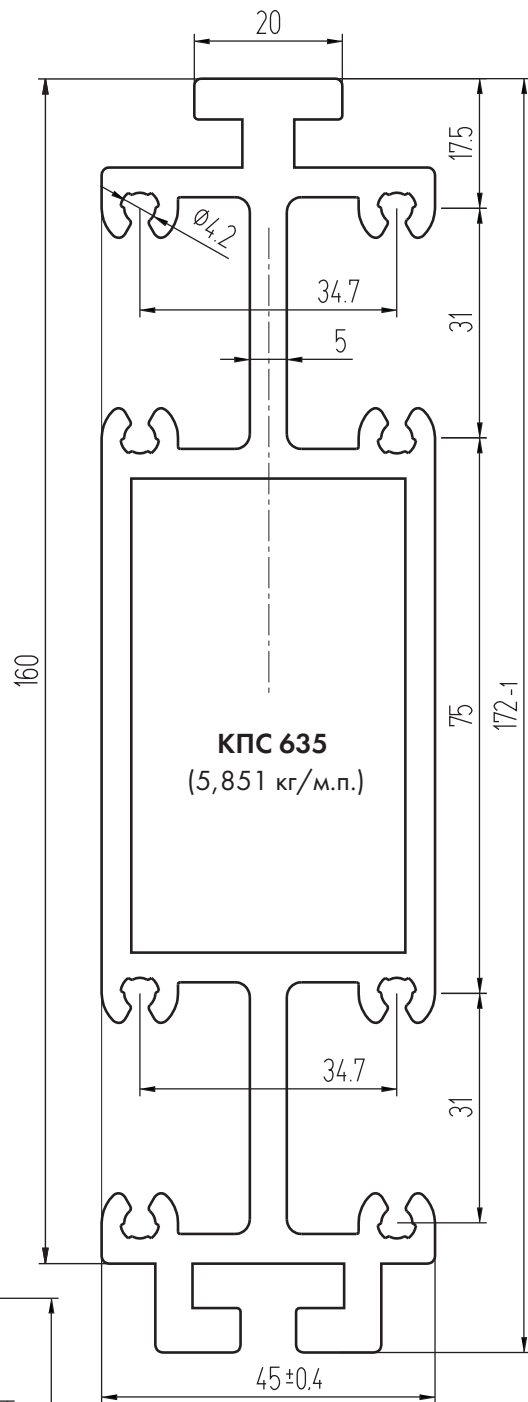
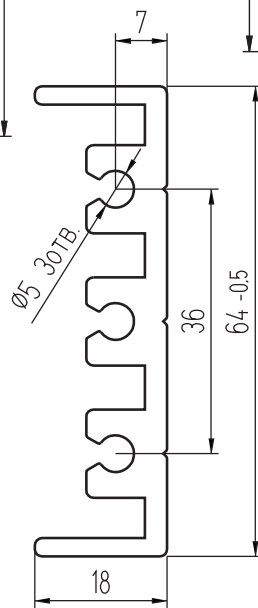
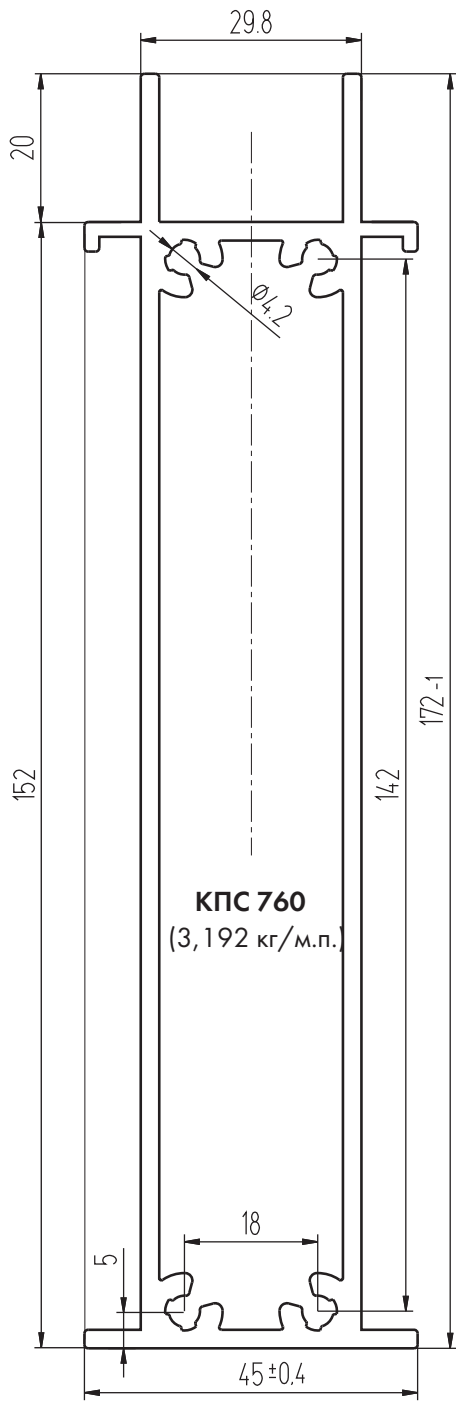


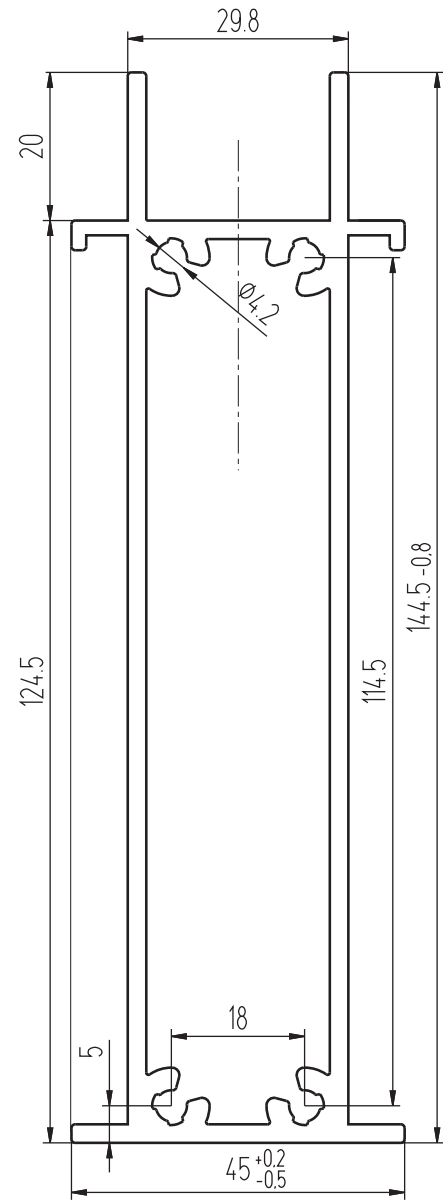
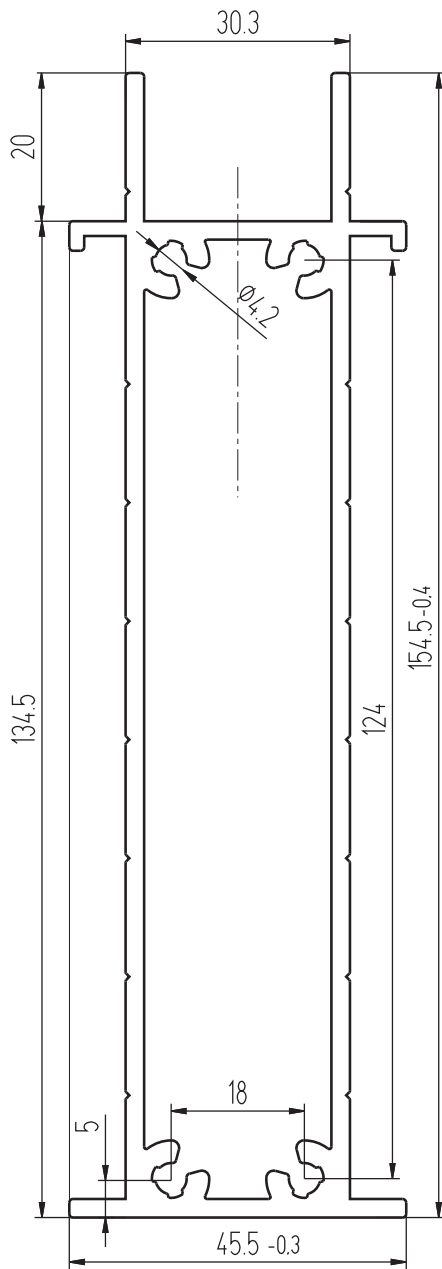
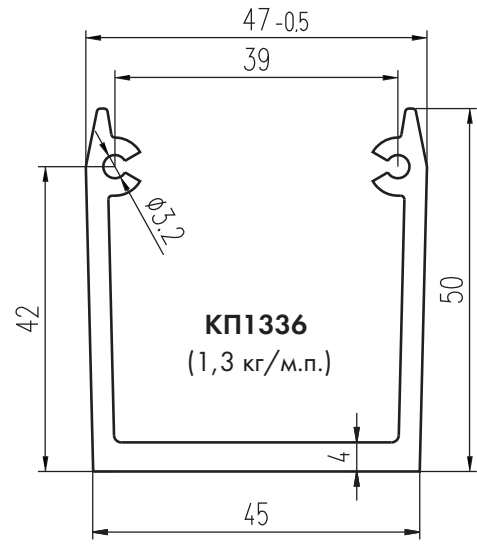
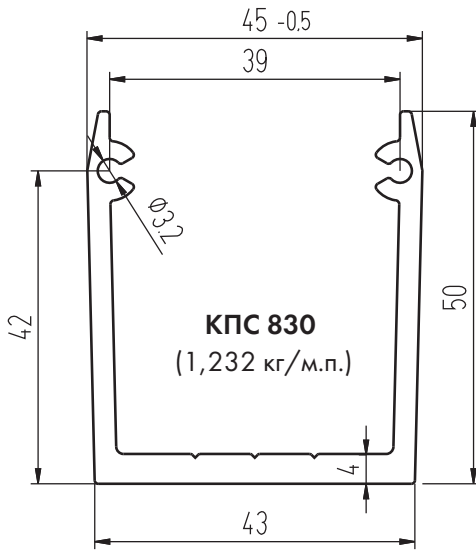
**КПС 143**  
(3,352 кг/м.п.)



**КПС 016**  
(6,067 кг/м.п.)

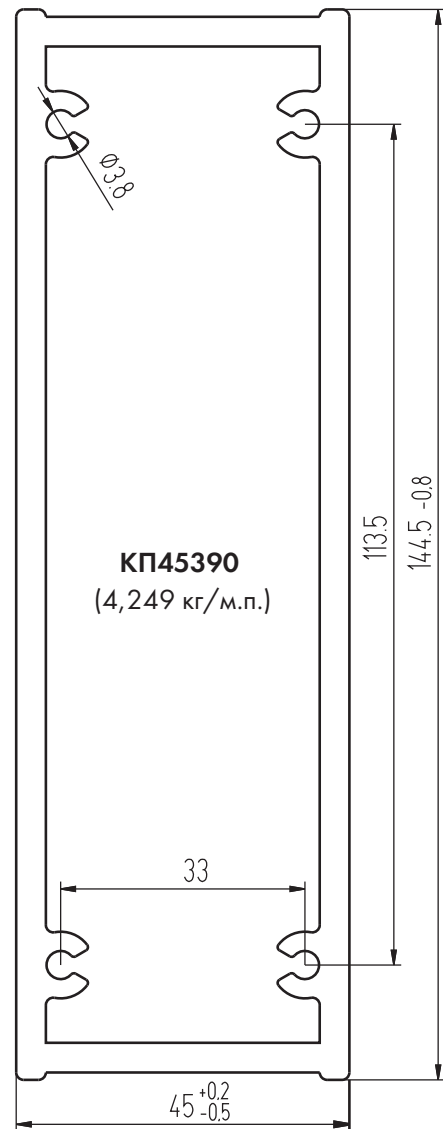
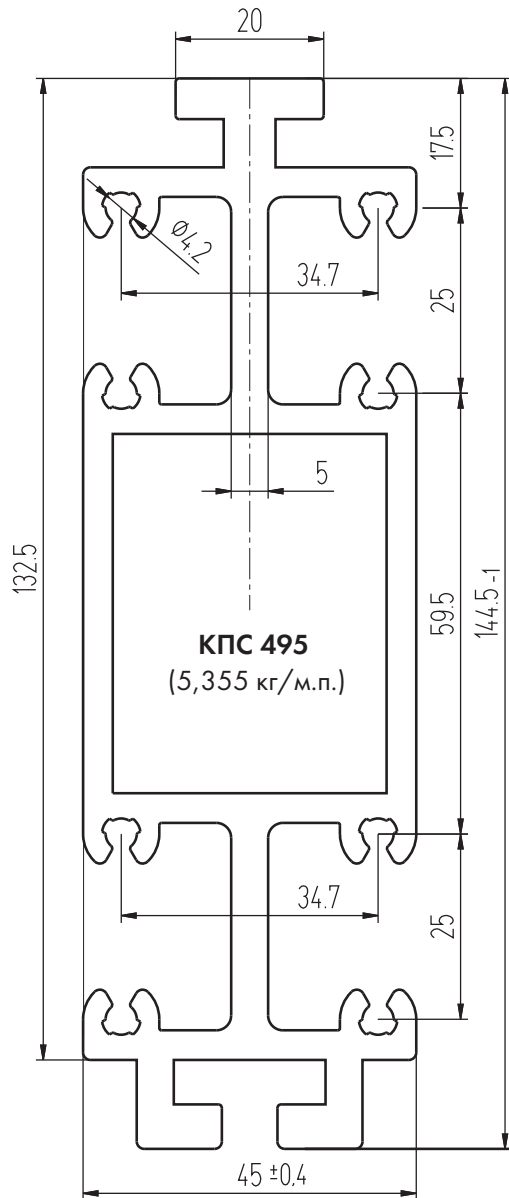
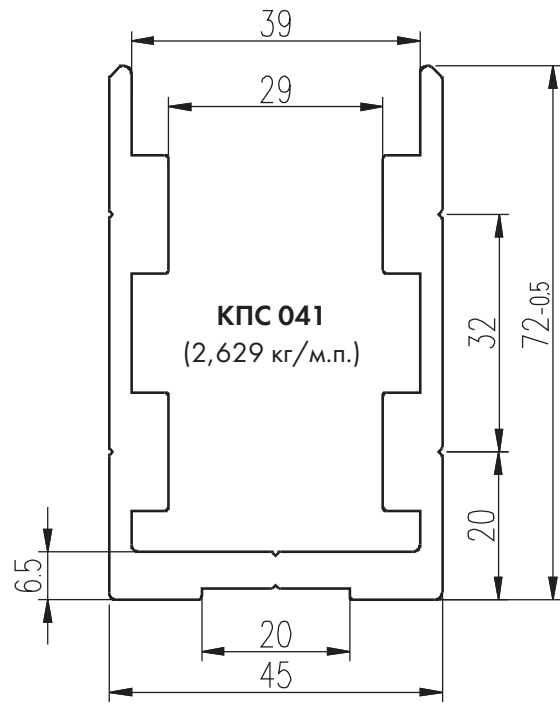
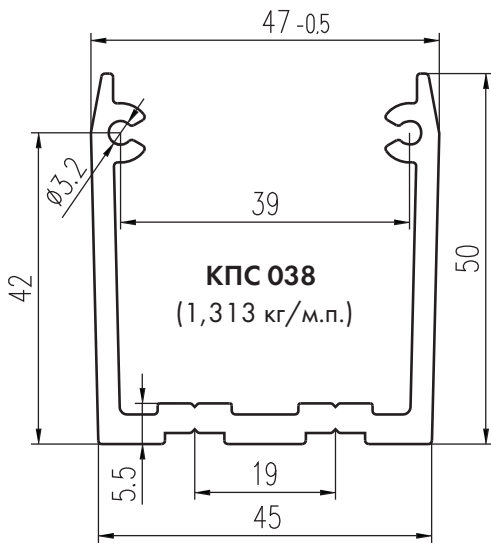


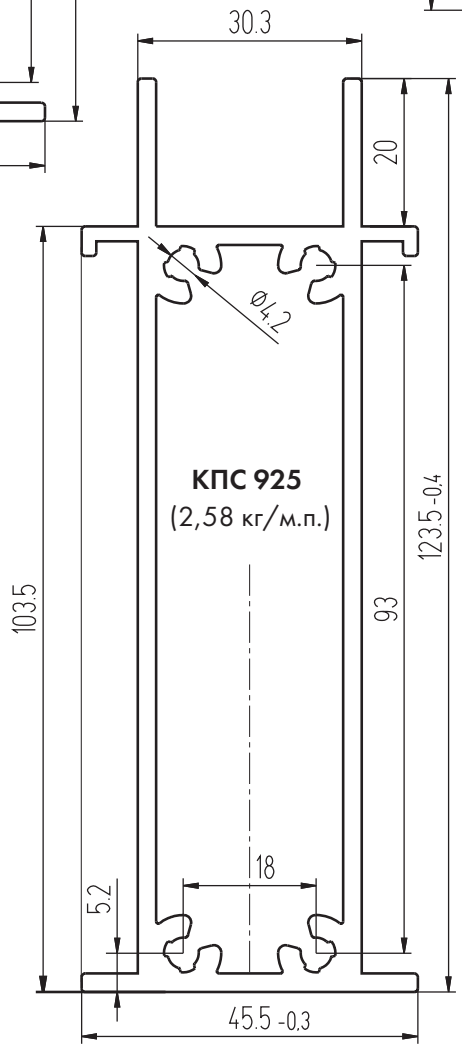
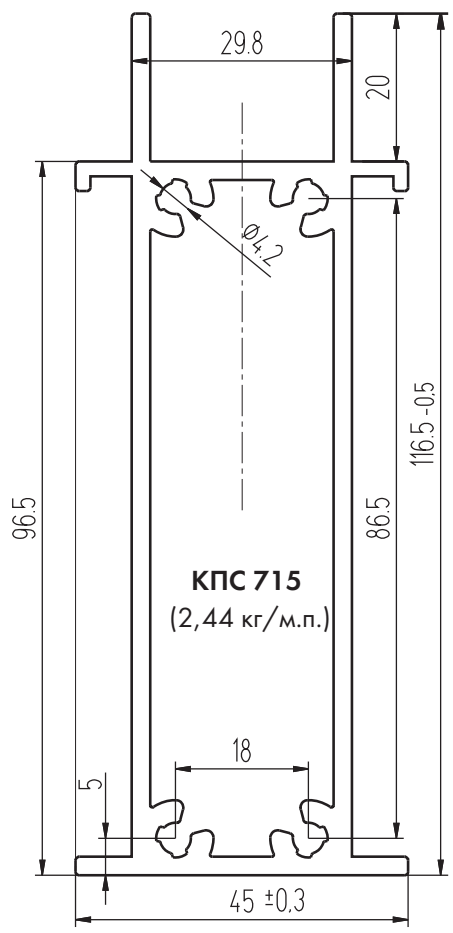
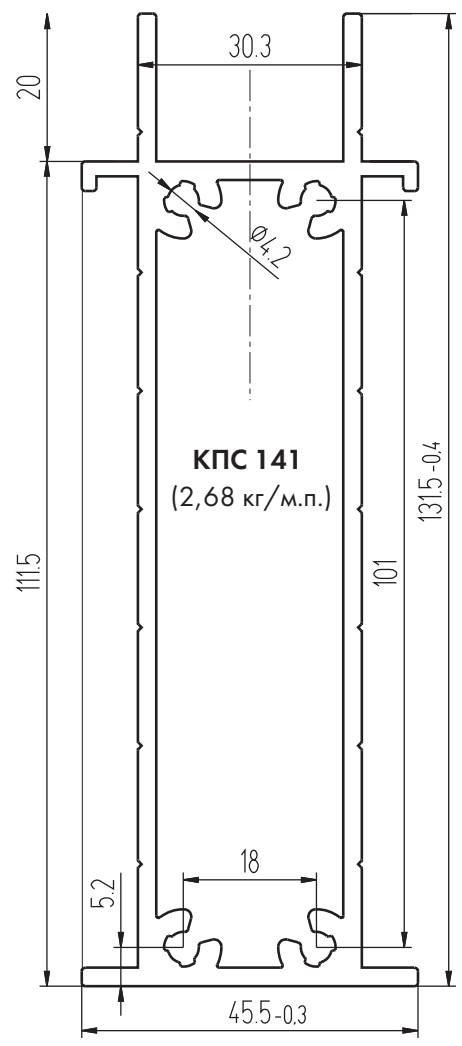


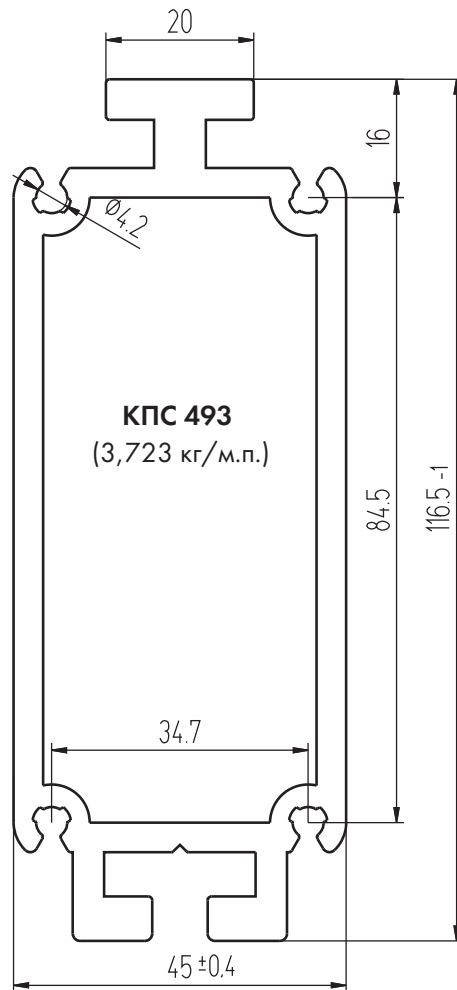
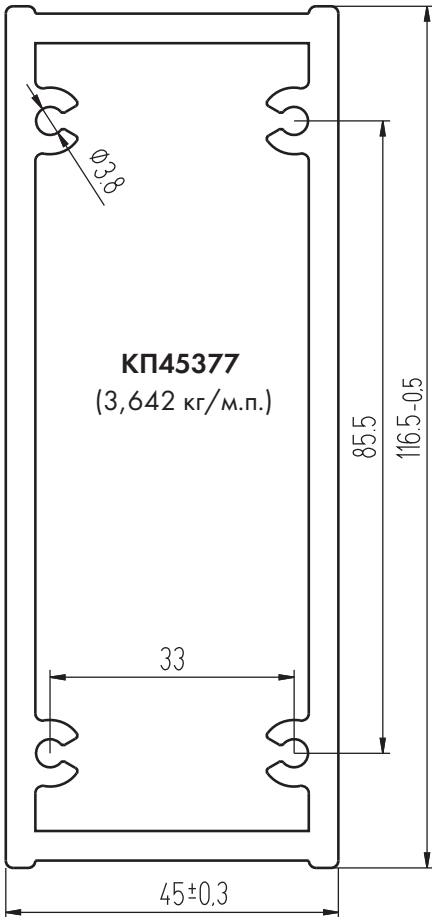
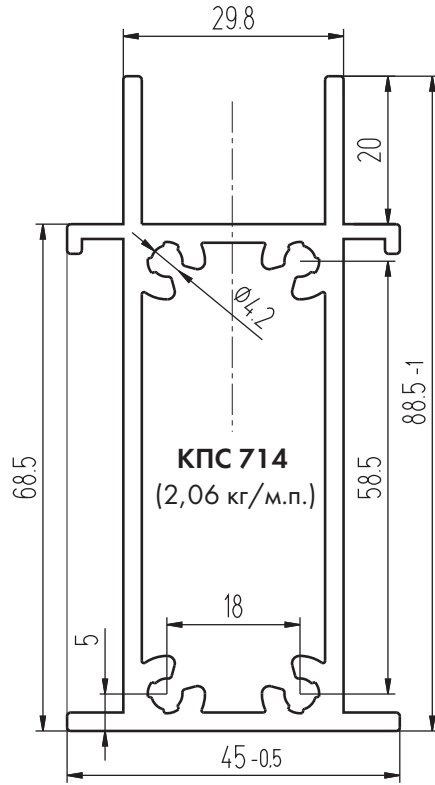
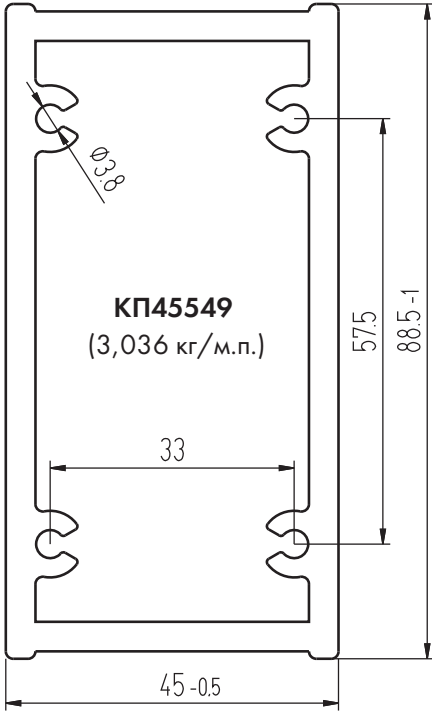


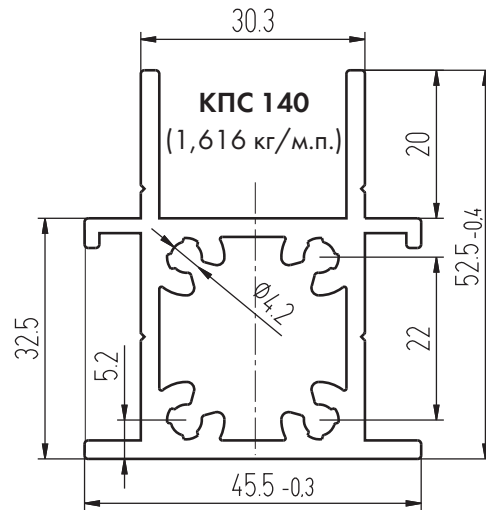
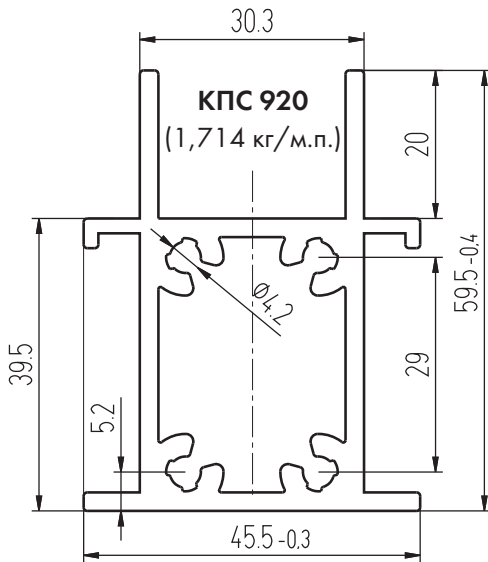
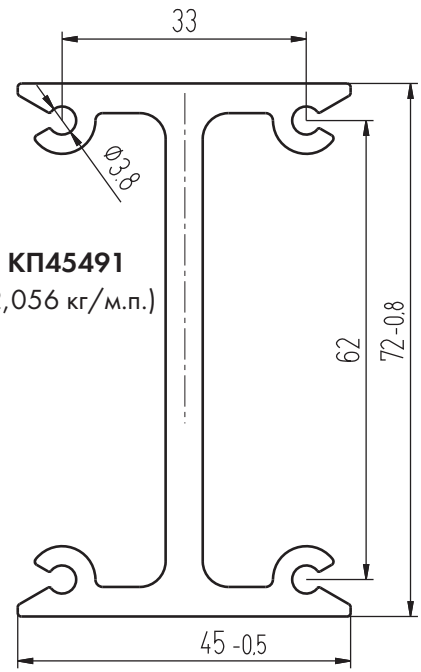
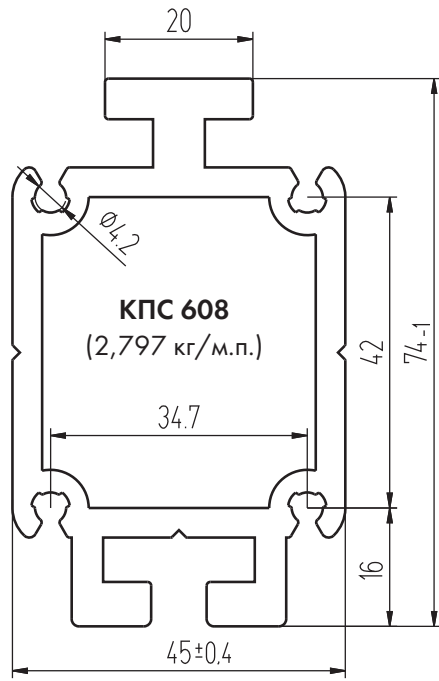
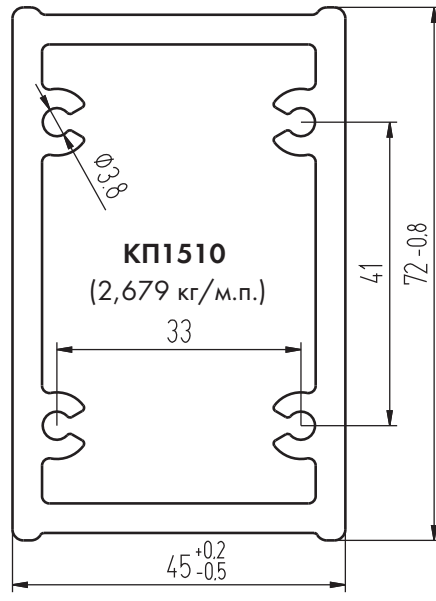
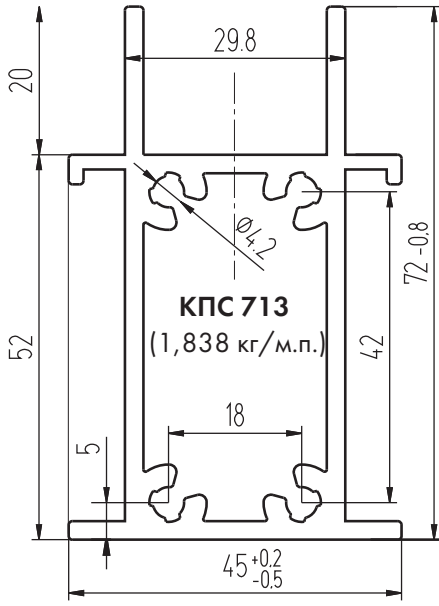
**КПС 142** (2,989 кг/м.п.)

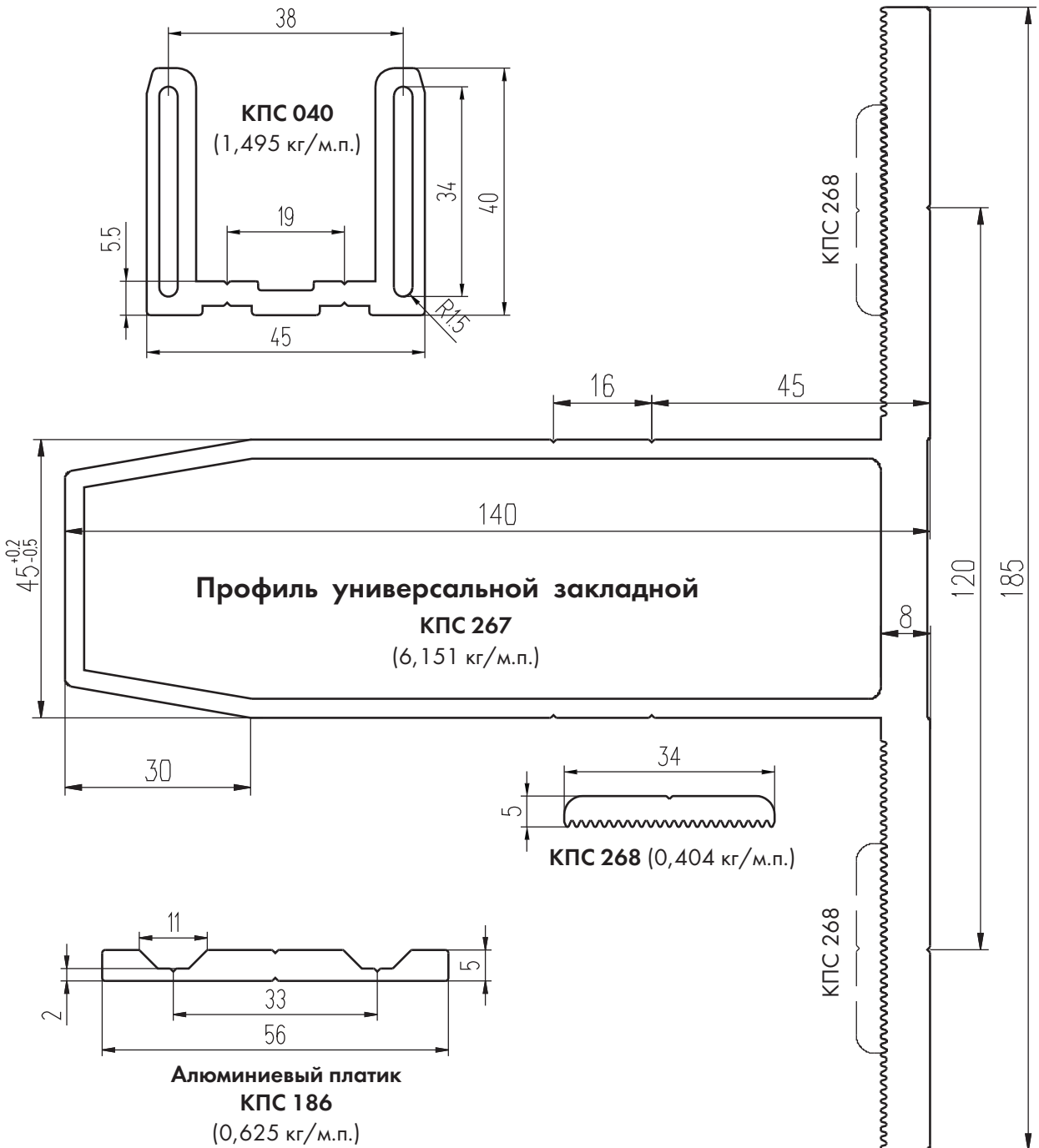
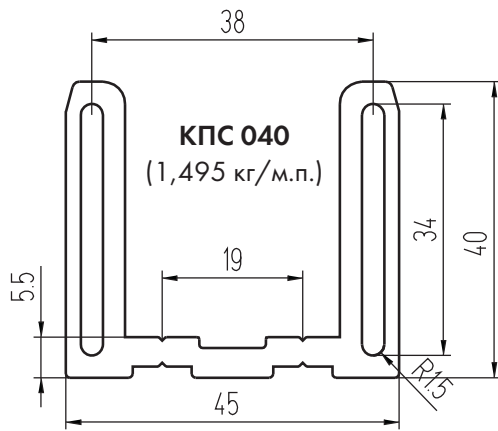
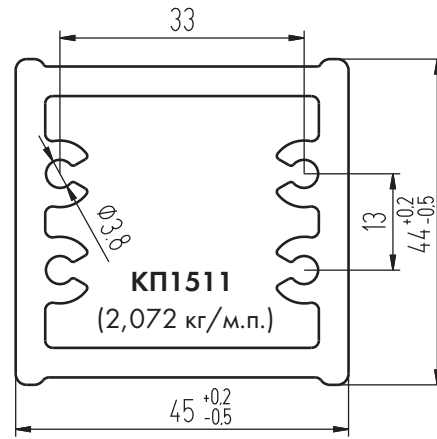
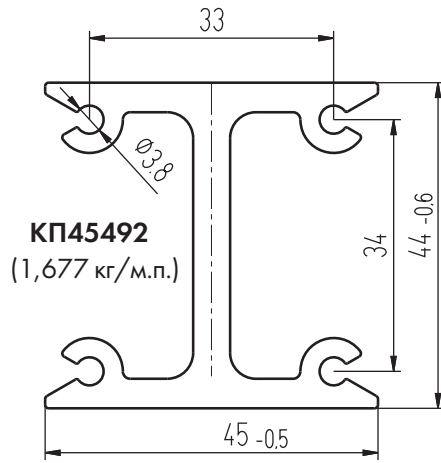
**КПС 716** (2,819 кг/м.п.)



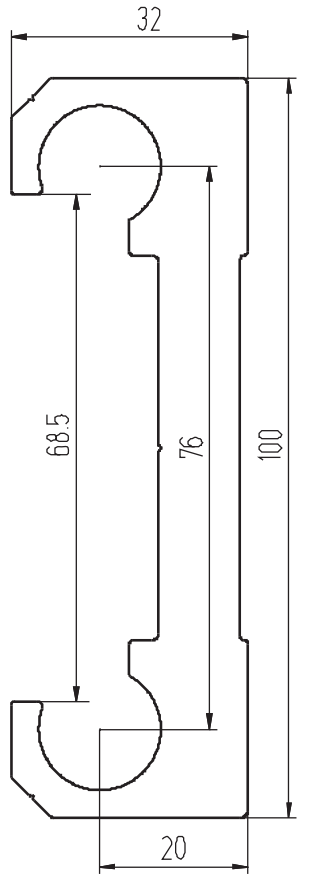




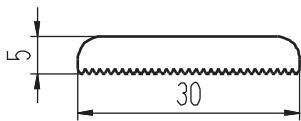




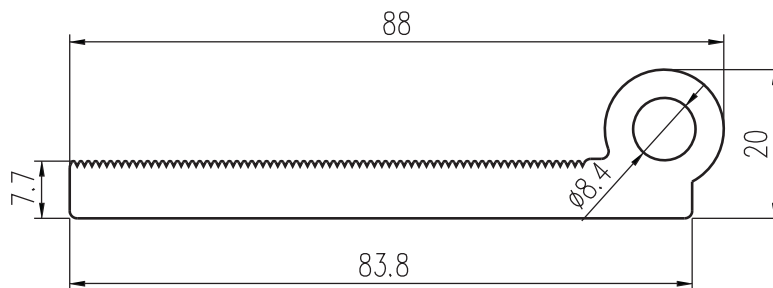
## Профили кронштейнов



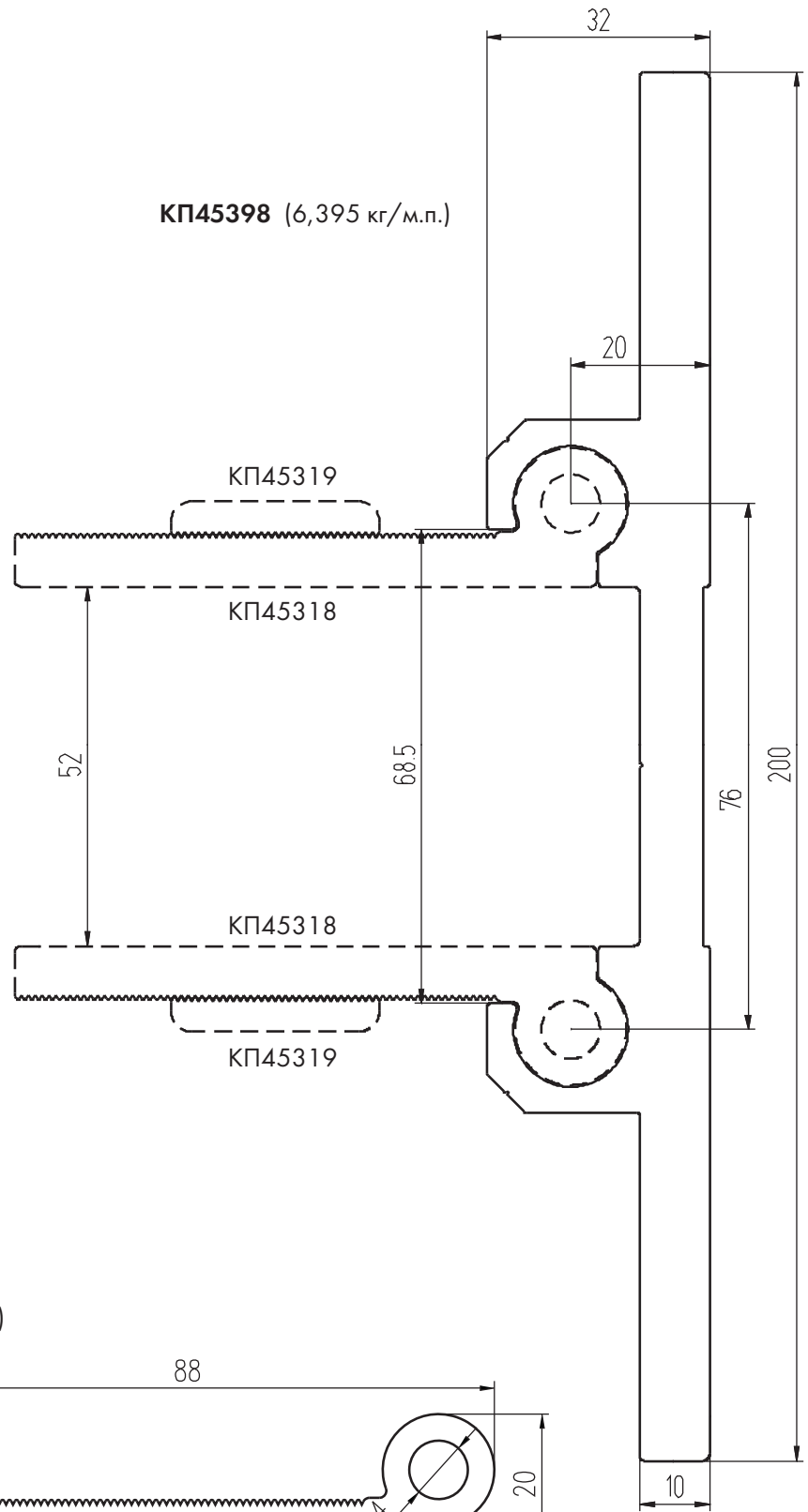
**КП45340** (3,967 кг/м.п.)



**КП45319** (0,374 кг/м.п.)



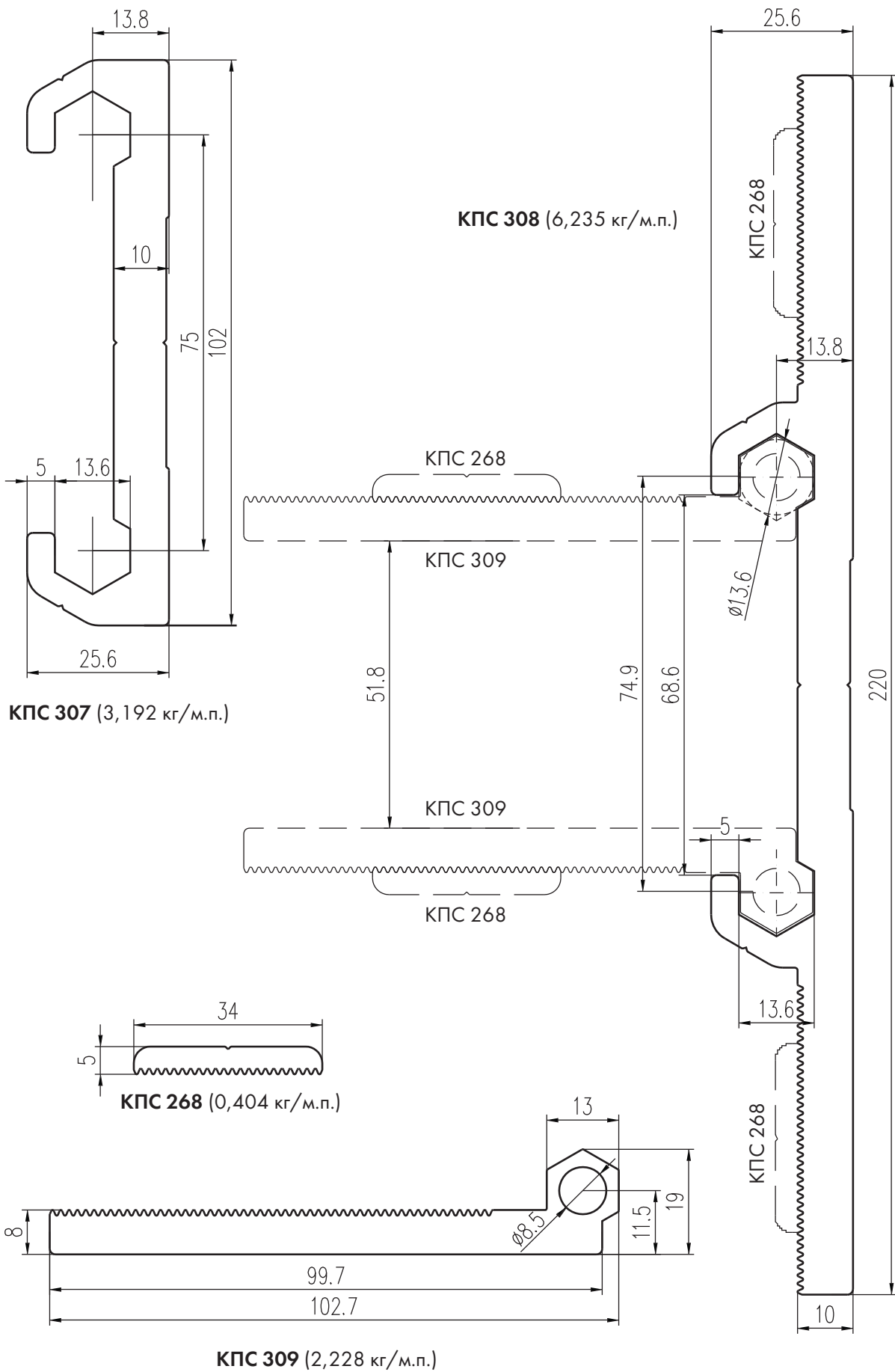
**КП45318** (2,008 кг/м.п.)



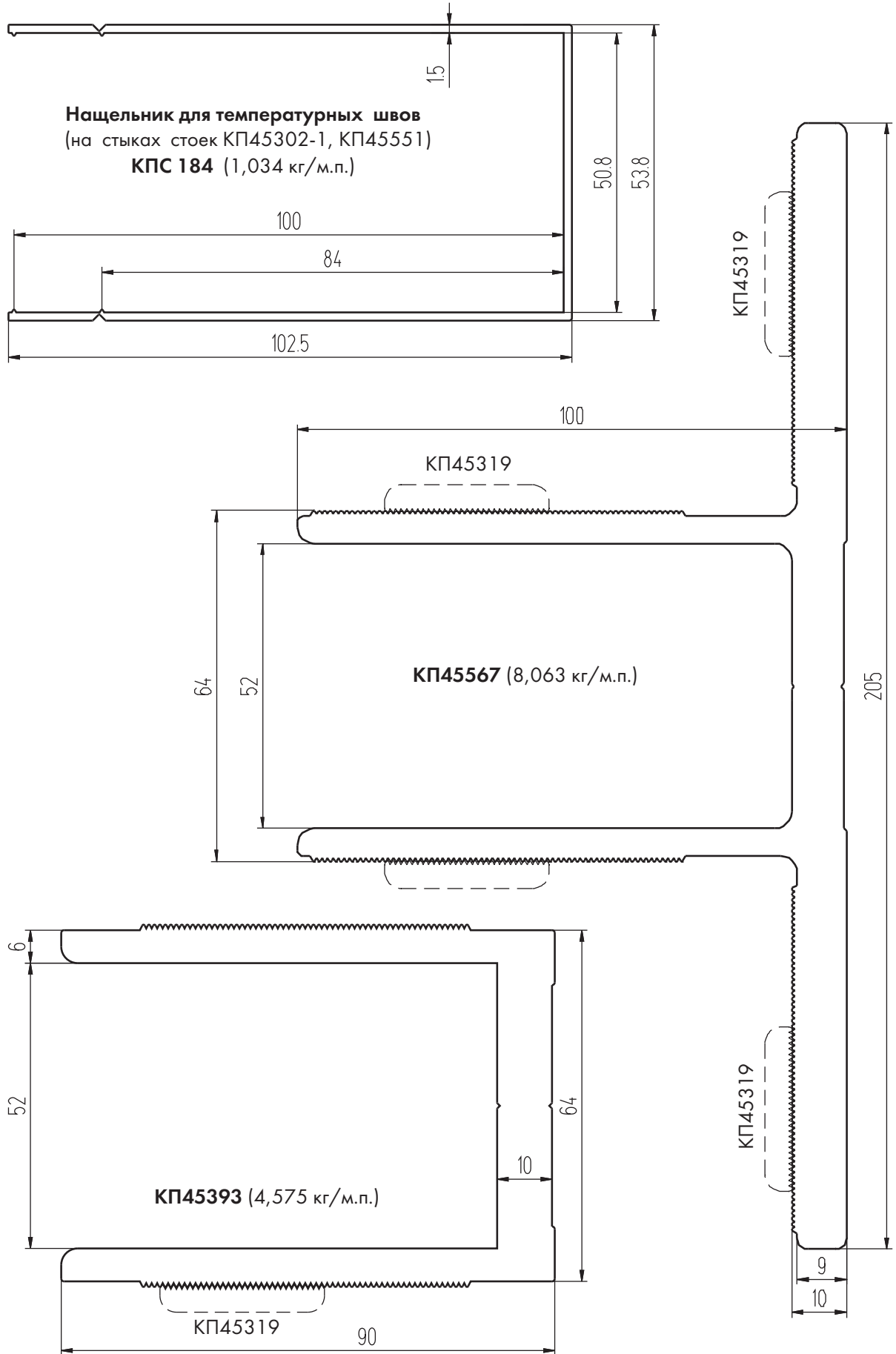
**КП45398** (6,395 кг/м.п.)



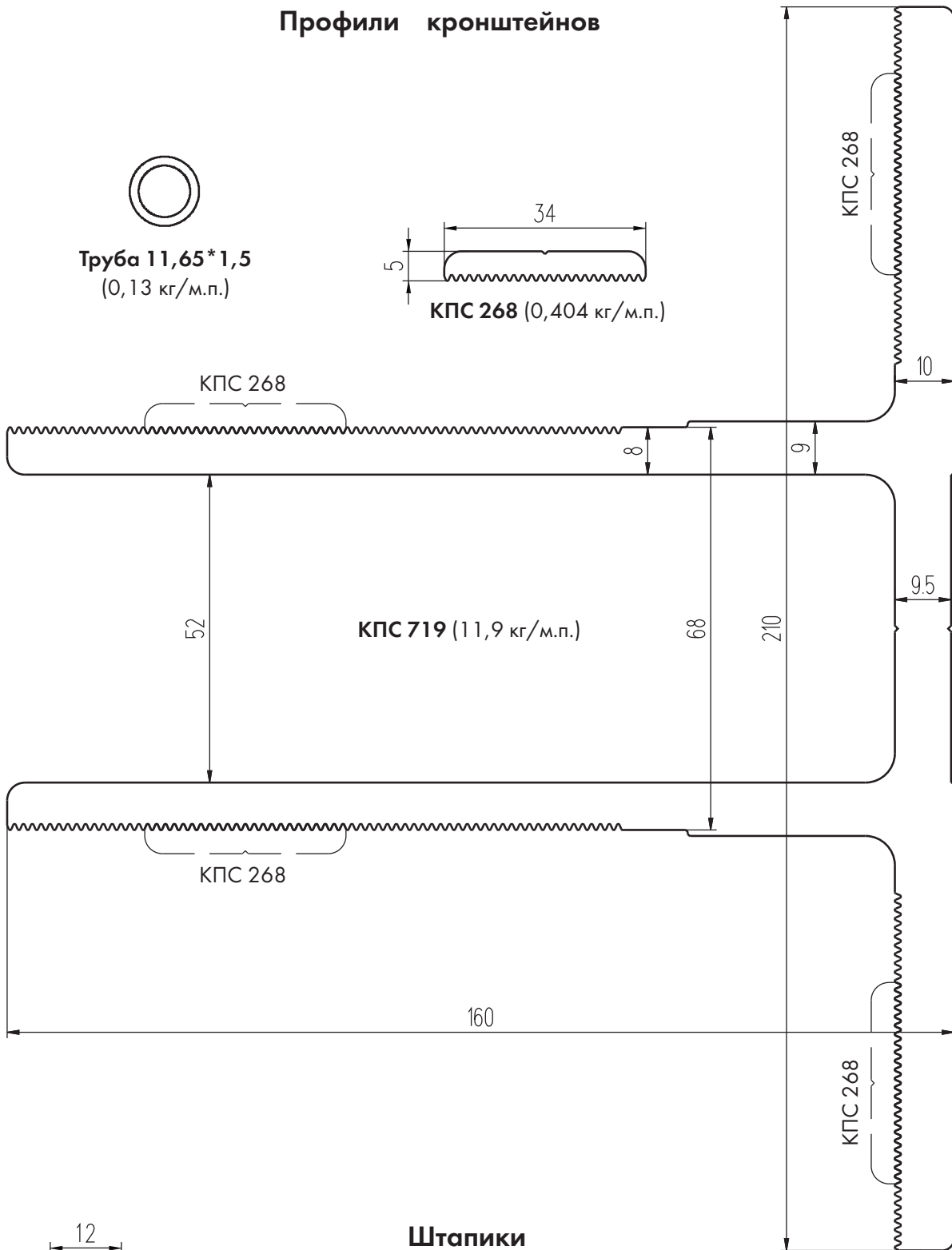
## Профили кронштейнов



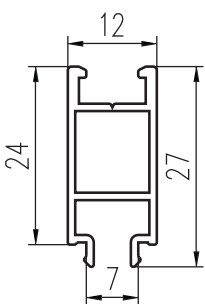
## Профили кронштейнов



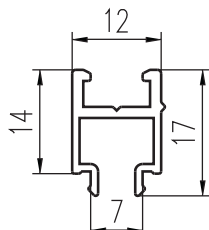
## Профили кронштейнов



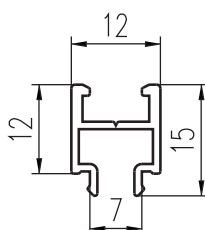
## Штапики



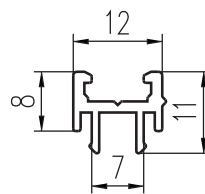
**КПС 263**  
(0,234 кг/м.п.)



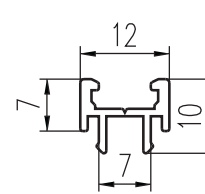
**КПС 297**  
(0,167 кг/м.п.)



**КП45339**  
(0,141 кг/м.п.)

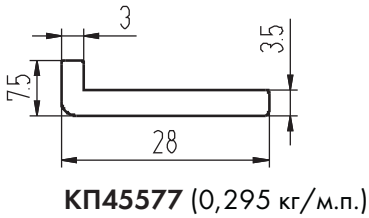
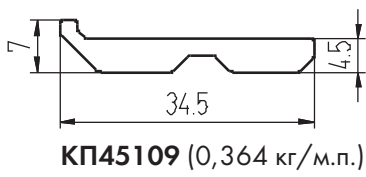
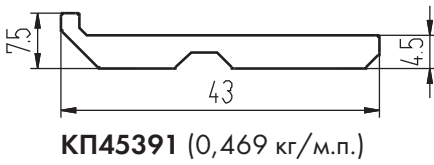
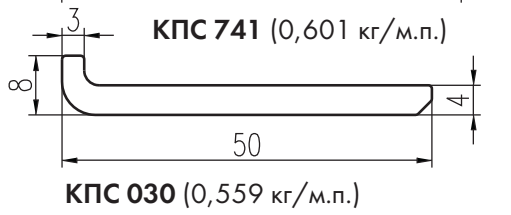
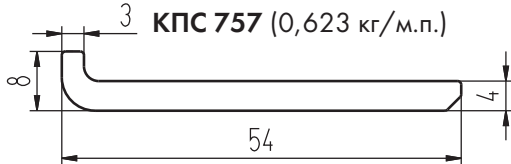
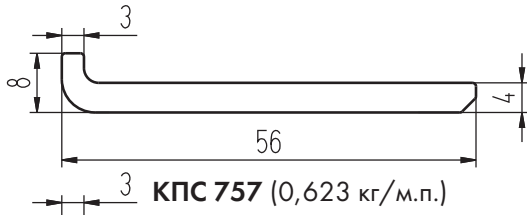
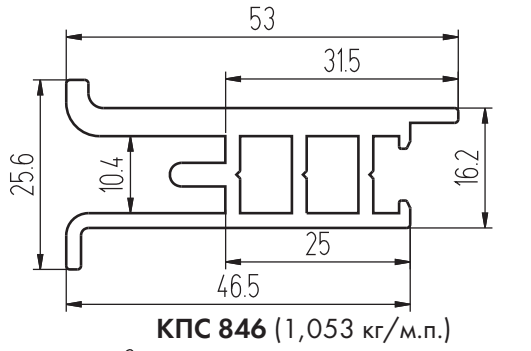


**КПС 296**  
(0,133 кг/м.п.)



**КП45396**  
(0,111 кг/м.п.)

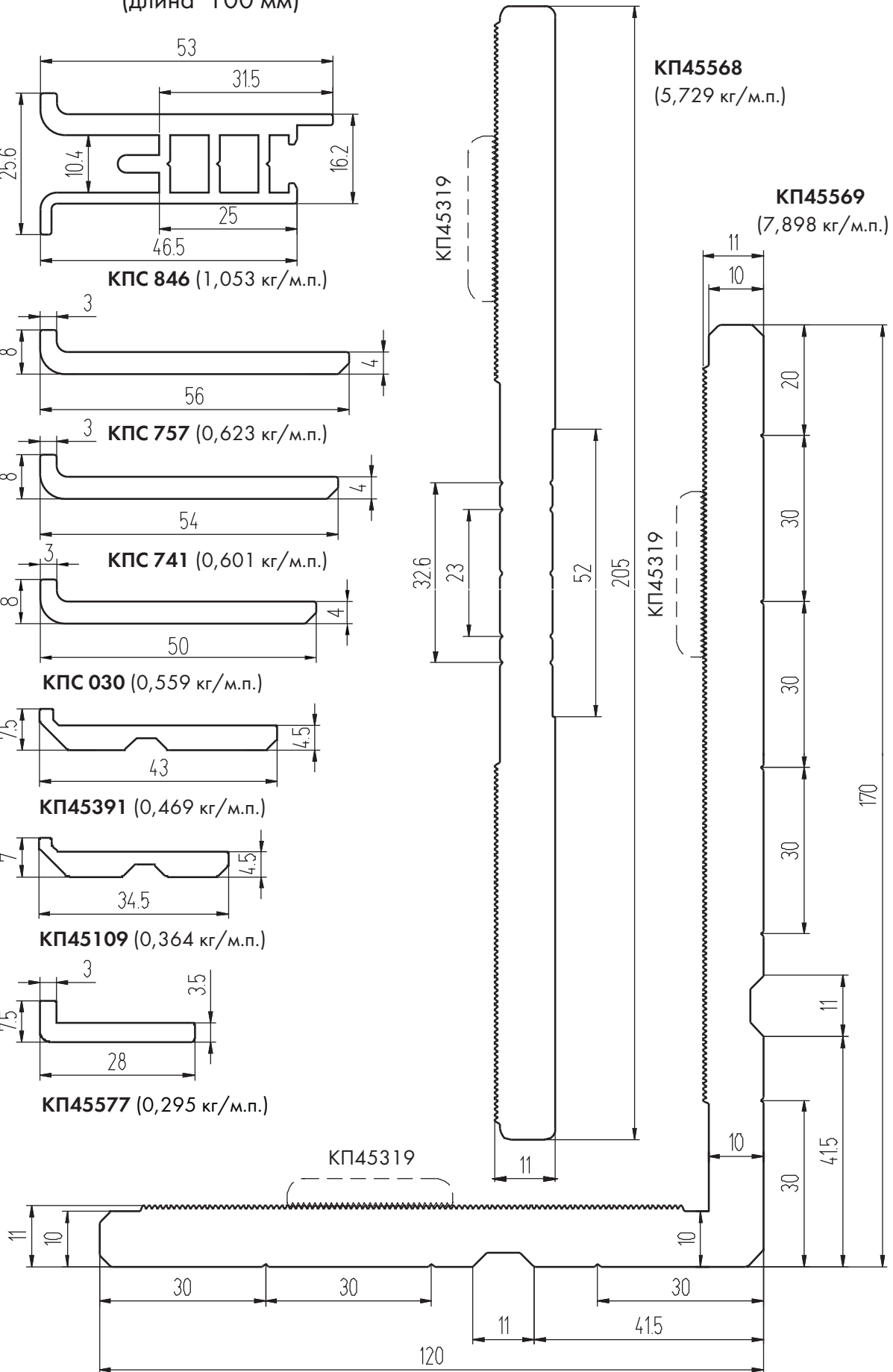
### Алюминиевые подкладки (длина 100 мм)



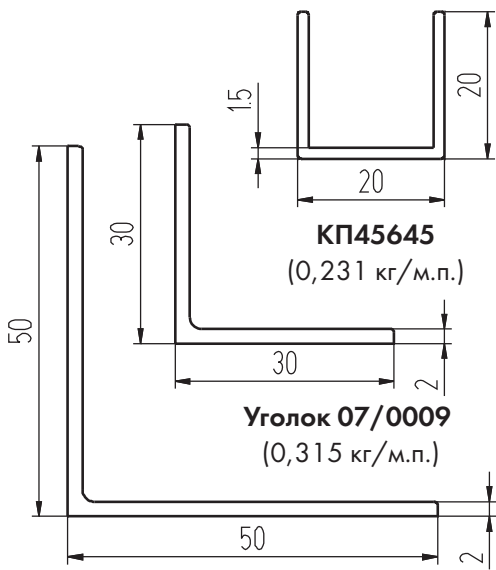
### Профили кронштейнов

КПА5568  
(5,729 кг/м.п.)

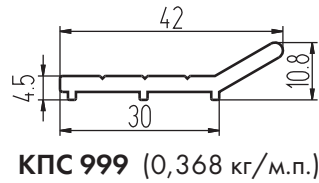
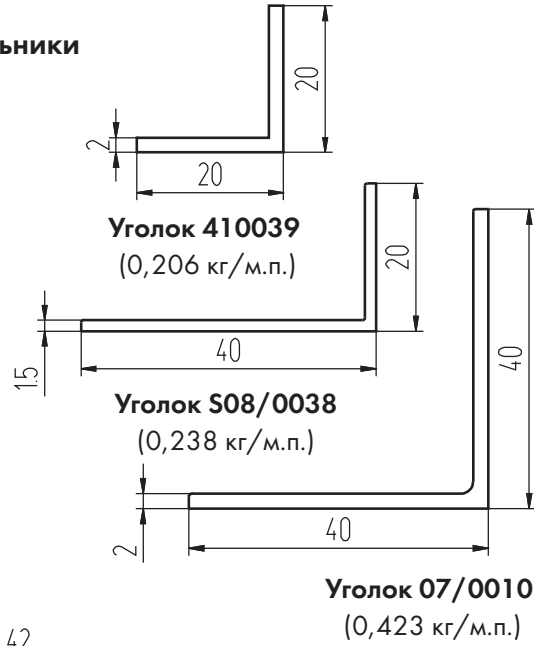
КПА5569  
(7,898 кг/м.п.)



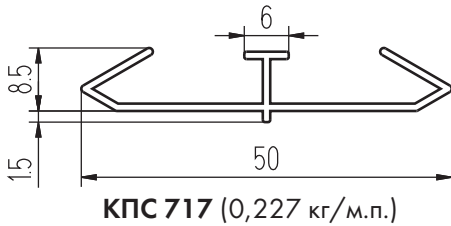
## Вспомогательные профили



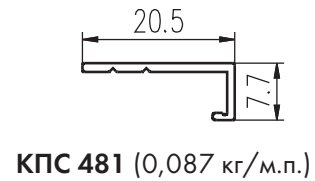
### Нащельники



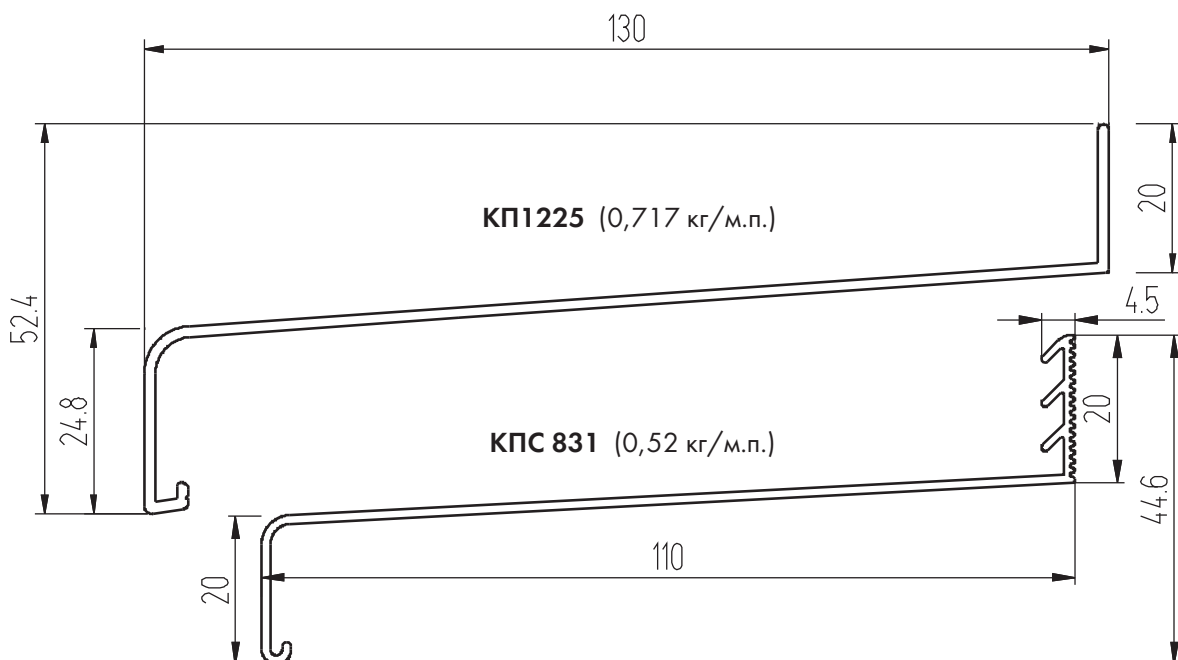
### Дозатор герметика

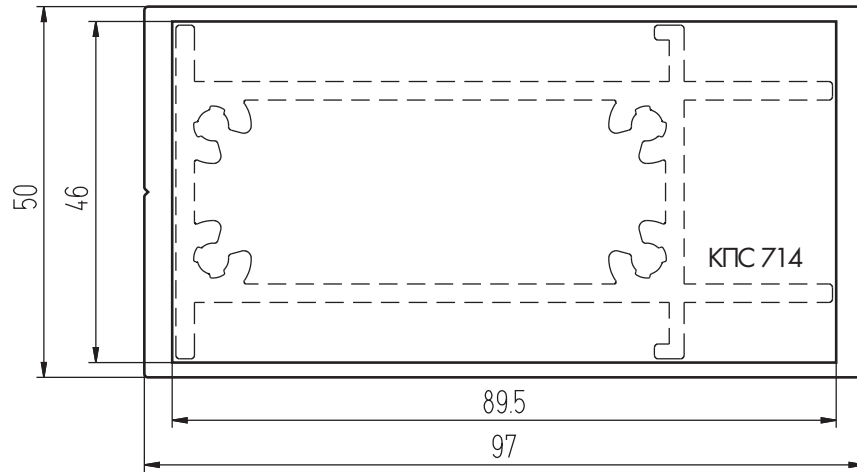


### Дренаж



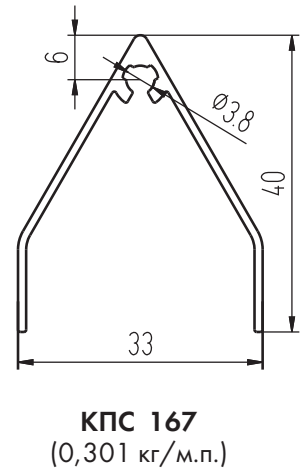
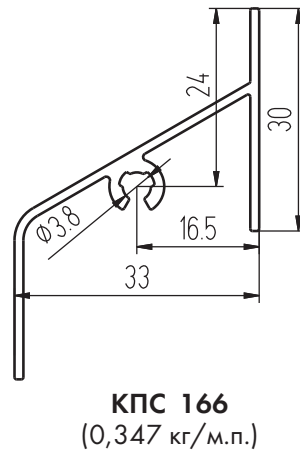
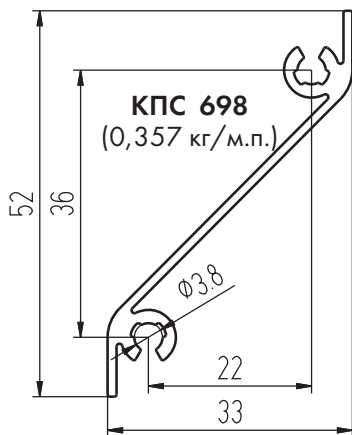
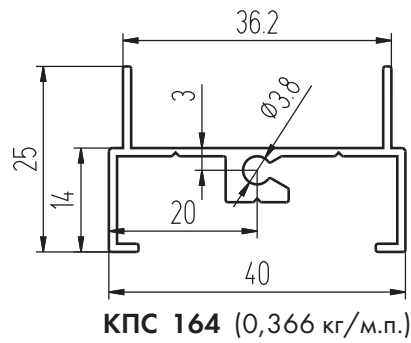
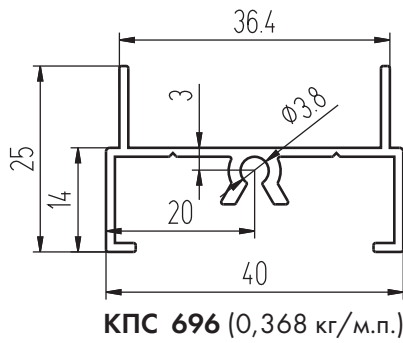
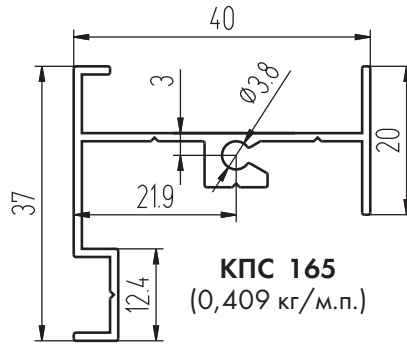
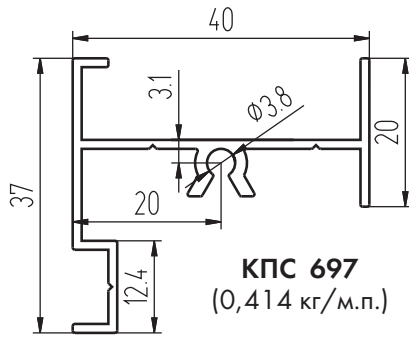
## Профили сливов





**Труба КПС 501** (1,982 кг/м.п.)  
 $I_x, \text{см}^4 - 105,29$   $I_y, \text{см}^4 - 28,43$   
 $W_x, \text{см}^3 - 21,71$   $W_y, \text{см}^3 - 11,37$

### Профили для вентиляционных решеток





**КОМПЛЕКТУЮЩИЕ**

## ТАБЛИЦА ПРИМЕНЯЕМОСТИ ЗАКЛАДНЫХ

ШИФР	НАЗНАЧЕНИЕ	L, мм	МАССА, КГ		ВИД
			1 п.м	шт.	
КПС 438	Для стоек КПС 801 и КПС 829		1 п.м	6,739	
КПС 438-100	В проем верх-низ стоек	100	1 шт.	0,674	
КПС 438-300	Соединение стоек по высоте	300	1 шт.	2,022	
КПС 427	Для стоек КПС 718, КПС 426, КПС 171		1 п.м	5,32	
КПС 427-100	В проем верх-низ стоек	100	1 шт.	0,532	
КПС 427-300	Соединение стоек по высоте	300	1 шт.	1,596	
КПС 143	Для стоек КПС 015 и КПС 636		1 п.м	3,352	
КПС 143-100	В проем верх-низ стоек	100	1 шт.	0,335	
КПС 143-300	Соединение стоек по высоте	300	1 шт.	1,006	
КПС 016	Для стоек КПС 426, КПС 015, КПС 475, КПС 636		1 п.м	6,067	
КПС 016-100	В проем верх-низ стоек	100	1 шт.	0,607	
КПС 016-300	Соединение стоек по высоте	300	1 шт.	1,82	
КПС 635	Для стоек КПС 170		1 п.м	5,851	
КПС 635-100	В проем верх-низ стоек	100	1 шт.	0,585	
КПС 635-300	Соединение стоек по высоте	300	1 шт.	1,755	
КПС 760	Для стоек КПС 170		1 п.м	3,192	
КПС 760-100	В проем верх-низ стоек	100	1 шт.	0,319	
КПС 760-300	Соединение стоек по высоте	300	1 шт.	0,958	
КПС 142	Для стоек КПС 345		1 п.м	2,989	
КПС 142-100	В проем верх-низ стоек	100	1 шт.	0,299	
КПС 142-300	Соединение стоек по высоте	300	1 шт.	0,897	
КПС 716	Для стоек КПС 426, КП45364		1 п.м	2,819	
КПС 716-100	В проем верх-низ стоек	100	1 шт.	0,282	
КПС 716-300	Соединение стоек по высоте	300	1 шт.	0,846	
КП45390	Для стоек КПС 426, КП45364		1 п.м	4,249	
КП45390-100	В проем низ стоек	100	1 шт.	0,425	
КП45390-300	Соединение стоек по высоте	300	1 шт.	1,275	
КПС 495	Для стоек КП45364		1 п.м	5,355	
КПС 495-100	В проем верх-низ стоек	100	1 шт.	0,536	
КПС 495-300	Соединение стоек по высоте	300	1 шт.	1,607	
КПС 141	Для стоек КПС 926		1 п.м	2,68	
КПС 141-100	В проем верх-низ стоек	100	1 шт.	0,268	
КПС 141-300	Соединение стоек по высоте	300	1 шт.	0,804	
КПС 925	Для стоек КПС 927		1 п.м	2,58	
КПС 925-100	В проем верх-низ стоек	100	1 шт.	0,258	
КПС 925-300	Соединение стоек по высоте	300	1 шт.	0,774	
КПС 715	Для стоек КП45387		1 п.м	2,44	
КПС 715-100	В проем верх-низ стоек	100	1 шт.	0,244	
КПС 715-300	Соединение стоек по высоте	300	1 шт.	0,732	

СТОЕЧНЫЕ ЗАКЛАДНЫЕ



**ТАБЛИЦА ПРИМЕНЯЕМОСТИ ЗАКЛАДНЫХ**

ШИФР	НАЗНАЧЕНИЕ	L, мм	МАССА, КГ		ВИД
			1 п.м	шт.	
КПС 493	Для стоек КП45387		1 п.м	3,723	
КПС 493-100	В проем низ стоек	100	1 шт.	0,372	
КПС 493-300	Соединение стоек по высоте	300	1 шт.	1,117	
КП45377	Для стоек КП45387		1 п.м	3,642	
КП45377-100	В проем низ стоек	100	1 шт.	0,364	
КП45377-300	Соединение стоек по высоте	300	1 шт.	1,093	
КП45549	Для стоек КП45551		1 п.м	3,036	
КП45549-100	В проем низ стоек	100	1 шт.	0,304	
КП45549-300	Соединение стоек по высоте	300	1 шт.	0,912	
КПС 714	Для стоек КП45551		1 п.м	2,06	
КПС 714-100	В проем верх-низ стоек	100	1 шт.	0,206	
КПС 714-300	Соединение стоек по высоте	300	1 шт.	0,618	
КПС 713	Для стоек КП45302-1, КП45302-2		1 п.м	1,838	
КПС 713-100	В проем верх-низ стоек	100	1 шт.	0,184	
КПС 713-300	Соединение стоек по высоте	300	1 шт.	0,552	
КП1510	Для стоек КП45302-1, КП45302-2		1 п.м	2,679	
КП1510-100	В проем низ стоек	100	1 шт.	0,268	
КП1510-300	Соединение стоек по высоте	300	1 шт.	0,804	
КПС 608	Для стоек КП45302-1, КП45302-2		1 п.м	2,797	
КПС 608-100	В проем низ стоек	100	1 шт.	0,28	
КПС 608-300	Соединение стоек по высоте	300	1 шт.	0,834	
КП45491	Для стоек КП45302-1, КП45302-2		1 п.м	2,056	
КП45491-100	В проем верх-низ стоек	100	1 шт.	0,206	
КП45491-300	Соединение стоек по высоте	300	1 шт.	0,617	
КПС 920	Для стоек КПС 913		1 п.м	1,714	
КПС 920-100	В проем верх-низ стоек	100	1 шт.	0,172	
КПС 920-300	Соединение стоек по высоте	300	1 шт.	0,514	
КПС 140	Для стоек КПС 998		1 п.м	1,616	
КПС 140-100	В проем верх-низ стоек	100	1 шт.	0,162	
КПС 140-300	Соединение стоек по высоте	300	1 шт.	0,485	
КП1511	Для стоек КП45303-2, КП45303-3, КП45304, КП45562, КПС 688, КПС 180		1 п.м	2,072	
КП1511-100	В проем низ стоек	100	1 шт.	0,207	
КП1511-300	Соединение стоек по высоте	300	1 шт.	0,622	
КП45492	Для стоек КП45303-2, КП45303-3, КП45304, КП45562, КПС 688, КПС 180		1 п.м	1,677	
КП45492-100	В проем верх-низ стоек	100	1 шт.	0,168	
КП45492-300	Соединение стоек по высоте	300	1 шт.	0,503	
КП45564	Для стоек КПС 346, КПС 347		1 п.м	1,285	
КП45564-100	В проем верх-низ стоек	100	1 шт.	0,129	
КП45564-300	Соединение стоек по высоте	300	1 шт.	0,386	

СТОЕЧНЫЕ ЗАКЛАДНЫЕ

### ТАБЛИЦА ПРИМЕНЯЕМОСТИ ЗАКЛАДНЫХ

ШИФР	НАЗНАЧЕНИЕ	L, мм	МАССА 1 ШТ., КГ	ВИД
КП1336-22	В ригель КП45388	22	0,029	
КПС 038-22	В ригель КП45388	22	0,029	
КП1336-44	В ригель КП45303-2, КП45303-3	44	0,057	
КПС 038-44	В ригель КП45303-2, КП45303-3	44	0,057	
КП1336-52	В ригель КПС 998	52	0,067	
КПС 038-52	В ригель КПС 998	52	0,068	
КП1336-59	В ригель КПС 913	59	0,076	
КПС 038-59	В ригель КПС 913	59	0,077	
КП1336-72	В ригель КП45302-1, КП45302-2	72	0,093	
КПС 038-72	В ригель КП45302-1, КП45302-2	72	0,094	
КП1336-88	В ригель КП45551	88	0,114	
КПС 038-88	В ригель КП45551	88	0,115	
КП1336-117	В ригель КП45387	117	0,151	
КПС 038-117	В ригель КП45387	117	0,153	
КП1336-123,5	В ригель КПС 927	123,5	0,16	
КПС 038-123,5	В ригель КПС 927	123,5	0,161	
КП1336-131,5	В ригель КПС 926	131,5	0,17	
КПС 038-131,5	В ригель КПС 926	131,5	0,171	
КП1336-144,5	В ригель КП45364	144,5	0,187	
КПС 038-144,5	В ригель КП45364	144,5	0,189	
КП1336-154,5	В ригель КПС 345	154,5	0,2	
КПС 038-154,5	В ригель КПС 345	154,5	0,202	
КП1336-172,5	В ригель КПС 170	172,5	0,223	
КПС 038-172,5	В ригель КПС 170	172,5	0,225	
КП1336-181,5	В ригель КПС 636, КПС 015	181,5	0,235	
КПС 038-181,5	В ригель КПС 636, КПС 015	181,5	0,237	
КП1336-169,5	В ригель КПС 475	169,5	0,22	
КПС 038-169,5	В ригель КПС 475	169,5	0,221	
КП1336-206,5	В ригель КПС 171	206,5	0,268	
КПС 038-206,5	В ригель КПС 171	206,5	0,27	
КП1336-186,5	В ригель КПС 718	186,5	0,242	
КПС 038-186,5	В ригель КПС 718	186,5	0,244	
КП1336-145	В ригель КПС 426	145	0,188	
КПС 038-145	В ригель КПС 426	145	0,19	
КПС 830-225,5	В ригель КПС 801, КПС 829	225,5	0,278	

РИГЕЛЬНЫЕ ЗАКЛАДНЫЕ

КОМПЛЕКТУЮЩИЕ

СИСТЕМА СИАЛ КП50

СЕГАЛ

**ТАБЛИЦА ПРИМЕНЯЕМОСТИ ЗАКЛАДНЫХ**

РИГЕЛЬНЫЕ ЗАКЛАДНЫЕ	ШИФР	НАЗНАЧЕНИЕ	L, мм	МАССА 1 ШТ., КГ	ВИД
	ДЛЯ КРЕПЛЕНИЯ РИГЕЛЕЙ В ВЕРХНИХ УЗЛАХ СТОЕК				
	КП1336-123,5в	В ригель КПС 927	123,5	0,16	 
	КПС 038-123,5в	В ригель КПС 927	123,5	0,161	
	КП1336-131,5в	В ригель КПС 926	131,5	0,171	
	КПС 038-131,5в	В ригель КПС 926	131,5	0,172	
	КП1336-144,5в	В ригель КП45364	144,5	0,187	
	КПС 038-144,5в	В ригель КП45364	144,5	0,189	
	КП1336-154,5в	В ригель КПС 345	154,5	0,2	
	КПС 038-154,5в	В ригель КПС 345	154,5	0,202	
	КП1336-172,5в	В ригель КПС 170	172,5	0,224	
	КПС 038-172,5в	В ригель КПС 170	172,5	0,226	
	КП1336-181,5в	В ригель КПС 636, КПС 015	181,5	0,236	
	КПС 038-181,5в	В ригель КПС 636, КПС 015	181,5	0,238	
	КП1336-169,5в	В ригель КПС 475	169,5	0,22	
	КПС 038-169,5в	В ригель КПС 475	169,5	0,222	
	КП1336-206,5в	В ригель КПС 171	206,5	0,268	
	КПС 038-206,5в	В ригель КПС 171	206,5	0,27	
	КП1336-186,5в	В ригель КПС 718	186,5	0,242	
	КПС 038-186,5в	В ригель КПС 718	186,5	0,244	
КП1336-145в	В ригель КПС 426	145	0,188		
КПС 038-145в	В ригель КПС 426	145	0,19		
КПС 830-225,5в	В ригель КПС 801, КПС 829	225,5	0,278		

**ТАБЛИЦА ПРИМЕНЯЕМОСТИ ЗАКЛАДНЫХ**

РИГЕЛЬНЫЕ ЗАКЛАДНЫЕ	ШИФР	НАЗНАЧЕНИЕ	L, мм	МАССА 1 ШТ., КГ	ВИД
	ДЛЯ КРЕПЛЕНИЯ РИГЕЛЕЙ К УГЛОВОЙ СТОЙКЕ КП45304				
	КП1336-72-8	В ригель КП45302-1	72	0,091	
КПС 038-72-8	В ригель КП45302-1	72	0,091		

### ТАБЛИЦА ПРИМЕНЯЕМОСТИ ЗАКЛАДНЫХ

ШИФР	НАЗНАЧЕНИЕ	L, мм	МАССА 1 ШТ., КГ	ВИД
ДЛЯ КРЕПЛЕНИЯ РИГЕЛЕЙ К УГЛОВОЙ СТОЙКЕ КП45304				
КП1336-89-2	В ригель КП45551	88,5	0,105	
КПС 038-89-2	В ригель КП45551	88,5	0,105	
ДЛЯ КРЕПЛЕНИЯ РИГЕЛЕЙ К УГЛОВОЙ СТОЙКЕ КП45562				
КП1336-44-4	В ригель КП45303-2	44	0,052	
КПС 038-44-4	В ригель КП45303-2	44	0,052	

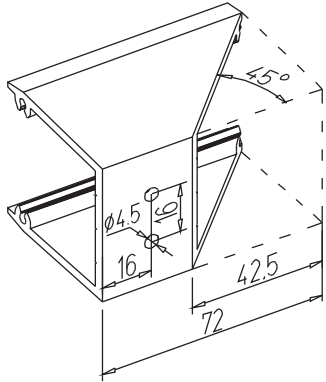
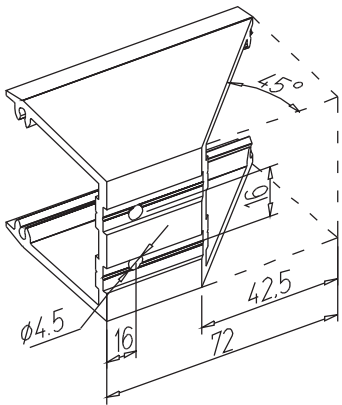
РИГЕЛЬНЫЕ ЗАКЛАДНЫЕ

КОМПЛЕКТУЮЩИЕ

СИСТЕМА СИАЛ КП50

СЕГАЛ

### ТАБЛИЦА ПРИМЕНЯЕМОСТИ ЗАКЛАДНЫХ

ШИФР	НАЗНАЧЕНИЕ	L, мм	МАССА 1 ШТ., КГ	ВИД	
ДЛЯ КРЕПЛЕНИЯ РИГЕЛЕЙ К УГЛОВОЙ СТОЙКЕ КП45562					
РИГЕЛЬНЫЕ ЗАКЛАДНЫЕ	КП1336-72-7	В ригель КП45302-1	72	0,068	
	КПС 038-72-7	В ригель КП45302-1	72	0,068	

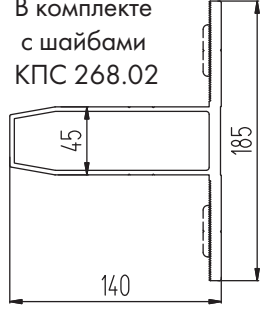
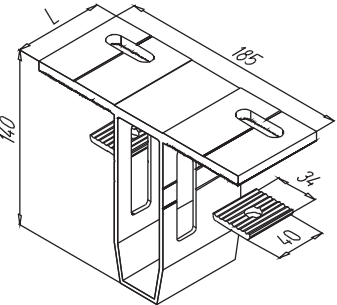
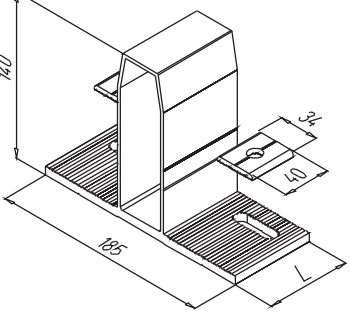
## РИГЕЛЬНЫЕ ЗАКЛАДНЫЕ - МЕТРАЖОМ

ШИФР	НАЗНАЧЕНИЕ	МАССА, КГ		ВИД
КП1336	Стандартная закладная для ригелей с толщиной стенки 2 мм (кроме КПС 801, КПС 829)	1 п.м	1,3	
КПС 038	Стандартная закладная для ригелей с толщиной стенки 2 мм (кроме КПС 801, КПС 829)	1 п.м	1,313	
КПС 830	Стандартная закладная для ригелей с толщиной стенки 3 мм (КПС 801, КПС 829)	1 п.м	1,232	
КПС 041	Усиленная закладная для ригелей с толщиной стенки 2 мм (кроме КПС 801, КПС 829), также для крепления верх-низа стоек к плиткам (в проем)	1 п.м	2,629	
КП45102	Закладная для крепления ригелей под углом в вертикальной плоскости	1 п.м	1,6	
КПС 039	Закладная для крепления ригелей под углом в вертикальной плоскости	1 п.м	1,365	
КПС 040	Закладная для крепления ригелей под углом в горизонтальной плоскости	1 п.м	1,495	

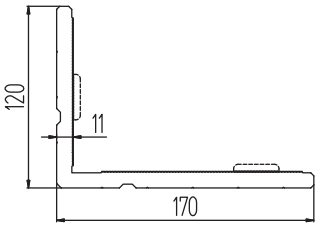
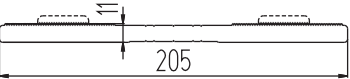
### Примечания:

1. Стоечные закладные КПС 760, КПС 142, КПС 716, КПС 141, КПС 925, КПС 715, КПС 714, КПС 713, КПС 920, КПС 140 рекомендуется применять с дозатором силиконового герметика КПС 717.
2. В подвижных узлах следует выбирать стоечную закладную (с дозатором герметика), не требующую фрезеровки под винты крепления ригельной закладной
3. Для крепления ригеля в подвижных узлах к стойкам с закладными КПС 438, КПС 427, КПС 016 ригельные закладные следует изготавливать индивидуально.

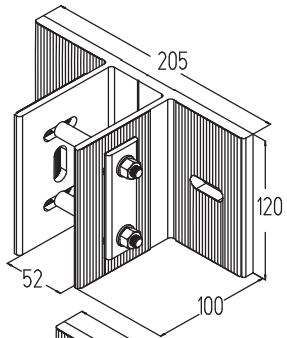
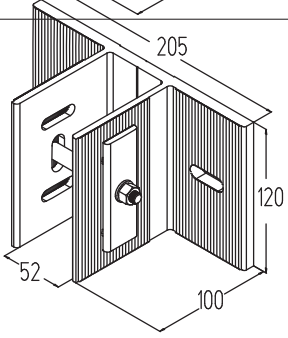
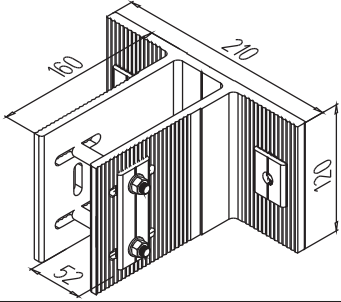
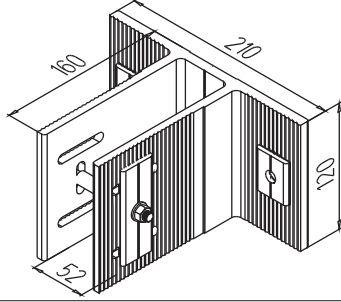
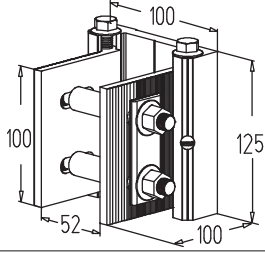
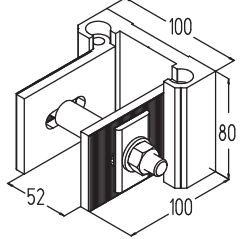
## УНИВЕРСАЛЬНАЯ ЗАКЛАДНАЯ КПС 267

ШИФР	НАЗНАЧЕНИЕ	L, мм		МАССА, КГ	ВИД
КПС 267	Универсальная закладная для верх-низа стоек, крепление в проем. Режется в зависимости от размера полости стойки			1 п.м 6,151	В комплекте с шайбами КПС 268.02 
КПС 267в-72	в КП45302-1, КП45302-2	72		1 шт. 0,434	Закладная универсальная верхняя 
КПС 267в-88,5	в КП45551	88,5		1 шт. 0,535	
КПС 267в-116,5	в КП45387	116,5		1 шт. 0,707	
КПС 267в-144,5	в КПС 426, КП45364	144,5		1 шт. 0,879	
КПС 267в-181	в КПС 015	181		1 шт. 1,104	
КПС 267н-72	в КП45302-1, КП45302-2	72		1 шт. 0,455	Закладная универсальная нижняя 
КПС 267н-88,5	в КП45551	88,5		1 шт. 0,556	
КПС 267н-116,5	в КП45387	116,5		1 шт. 0,728	
КПС 267н-144,5	в КПС 426, КП45364	144,5		1 шт. 0,901	
КПС 267н-181	в КПС 015	181		1 шт. 1,125	

## АЛЮМИНИЕВЫЕ КРОНШТЕЙНЫ И ДЕТАЛИ КРЕПЛЕНИЯ

ШИФР	НАЗНАЧЕНИЕ	МАССА, КГ		ВИД	ДЕТАЛИ
КП45569	Кронштейн для крепления на плиту перекрытия	1 п. м	7,898		Используется с шайбой КП45319
КП45568	Кронштейн для крепления в проем	1 п. м	5,729		Используется с шайбой КП45319

## АЛЮМИНИЕВЫЕ КРОНШТЕЙНЫ И ДЕТАЛИ КРЕПЛЕНИЯ

ШИФР	НАЗНАЧЕНИЕ	МАССА 1 ШТ., КГ	ВИД	ДЕТАЛИ	КОЛ.
АН-567	Охватывающий кронштейн <b>неподвижных</b> средних узлов	1,141		Кронштейн КП45567, шайба А45319-3, труба 11,65x1,5, шайба А45319-2, болт М8x90 в компл.	1 2 2 2 2
АП-567	Охватывающий кронштейн <b>подвижных</b> средних узлов	1,076		Кронштейн КП45567, шайба А45319-3, труба 11,65x1,5, шайба А45319-5, болт М8x90 в компл.	1 2 1 2 1
АН-719	Охватывающий кронштейн <b>неподвижных</b> средних узлов	1,6		Кронштейн КПС 719 шайба А268.02 труба 11,65x1,5, шайба А268.01 болт М8x90 в компл.	1 2 2 2 2
АП-719	Охватывающий кронштейн <b>подвижных</b> средних узлов	1,796		Кронштейн КПС 719 шайба А268.02 труба 11,65x1,5, шайба А268.04 болт М8x90 в компл.	1 2 1 2 1
АН-340	Охватывающий кронштейн <b>неподвижных</b> средних узлов	0,936		Башмак КПС 340, обкладка КПС 318 шайба А45319-2, труба 11,65x1,5 болт М8x90 в компл.	1 2 2 2 2
АП-340	Охватывающий кронштейн <b>подвижных</b> средних узлов	0,637		Башмак КПС 340, обкладка КПС 318 шайба А45319-4, труба 11,65x1,5 болт М8x90 в компл.	1 2 2 1 1



## АЛЮМИНИЕВЫЕ КРОНШТЕЙНЫ И ДЕТАЛИ КРЕПЛЕНИЯ

ШИФР	НАЗНАЧЕНИЕ	МАССА 1 ШТ., КГ	ВИД	ДЕТАЛИ	КОЛ.
АН-307	Охватывающий кронштейн <b>неподвижных</b> средних узлов	1,1		Башмак КПС 307, обкладки КПС 309 шайба КПС 268.01, труба 11,65x1,5 болт М8x90 в компл.	1 2 2 2 2
АП-307	Охватывающий кронштейн <b>подвижных</b> средних узлов	0,594		Башмак КПС 307, обкладки КПС 309 шайба КПС 268.03, труба 11,65x1,5 болт М8x90 в компл.	1 2 2 1 1
АН-398	Охватывающий кронштейн <b>неподвижных</b> средних узлов	1,222		Башмак КП45398, обкладка КПС 318 шайба А45319-2, труба 11,65x1,5 болт М8x90 в компл.	1 2 2 2 2
АП-398	Охватывающий кронштейн <b>подвижных</b> средних узлов	0,814		Башмак КП45398, обкладка КПС 318 шайба А45319-4, труба 11,65x1,5 болт М8x90 в компл.	1 2 2 1 1
АН-308	Охватывающий кронштейн <b>неподвижных</b> средних узлов	1,273		Башмак КПС 308, обкладка КПС 309 шайба А268.01, шайба А268.02, труба 11,65x1,5 болт М8x90 в компл.	1 2 2 2 2 2
АП-308	Охватывающий кронштейн <b>подвижных</b> средних узлов	0,8		Башмак КПС 308, обкладка КПС 309 шайба А268.02, шайба А268.03, труба 11,65x1,5 болт М8x90 в компл.	1 2 2 2 1 1

## АЛЮМИНИЕВЫЕ КРОНШТЕЙНЫ И ДЕТАЛИ КРЕПЛЕНИЯ

ШИФР	НАЗНАЧЕНИЕ	МАССА, КГ		ВИД	ДЕТАЛИ	КОЛ.
АН-393	Охватывающий кронштейн <b>неподвижных</b> средних узлов	1 шт.	0,704		Кронштейн КП45393, шайба А45319-1, шайба А45319-2, труба 11,65x1,5 болт М8x90 в компл.	1 1 2 2 2
АП-393	Охватывающий кронштейн <b>подвижных</b> средних узлов	1 шт.	0,639		Кронштейн КП45393, шайба А45319-1, шайба А45319-5, труба 11,65x1,5 болт М8x90 в компл.	1 1 2 1 1
КП45569-80	Используется в сборе с АН-393 или АП-393 при креплении на плиту перекрытия	1 шт.	0,595		Кронштейн КП45569, шайба А45319-4, шайба А45319-1, болт М8x45 в компл.	1 2
КП45568-135-2	В верхний узел крепления стойки КП45302-1 для закладной КП45491	1 шт.	0,747		Кронштейн КП45568, шайба КП45319-3	1 2
КП45568-135-1	В нижний узел крепления стойки КП45302-1 для закладной КП1510	1 шт.	0,747		Кронштейн КП45568, шайба А45319-3	1 2

## АЛЮМИНИЕВЫЕ КРОНШТЕЙНЫ И ДЕТАЛИ КРЕПЛЕНИЯ

ШИФР	НАЗНАЧЕНИЕ	МАССА, КГ		ВИД
A45319-1	Для крепления кронштейнов КП45568, КП45569 к плите перекрытия	1 шт.	0,021	
A45319-2	Для крепления стоек в неподвижных узлах АН-398, АН-340, АН-393, АН-567	1 шт.	0,032	
A45319-3	Для крепления кронштейнов КП45567 к несущим конструкциям Для соединения кронштейнов КП45567 и КП45569	1 шт.	0,014	
A45319-4	Для крепления стоек в подвижных узлах АП-398, АП-340 Для соединения кронштейнов КПС 307 и КП45569, КП45393 и КП45569	1 шт.	0,014	
A45319-5	Для крепления стоек в подвижных узлах АП-567, АП-393	1 шт.	0,029	
A268.01	Для крепления стоек в неподвижных узлах АН-308, АН-307, АН 719	1 шт.	0,035	
A268.02	Для крепления универсальной закладной к плите перекрытия Для крепления стоек в подвижных узлах АП-308, АП-307	1 шт.	0,015	
A268.03	Для крепления кронштейнов КПС 308, КПС 719 к плите перекрытия	1 шт.	0,015	
A268.04	Для крепления стоек в подвижных узлах АП 719	1 шт.	0,033	

## СТАЛЬНЫЕ КРОНШТЕЙНЫ

Артикул	L, мм	Вид	Детали	Кол., шт.
<p><b>Кронштейны разборные с DELTA - покрытием</b> <span style="float: right;"><b>Поставщик - ООО "Радуга"</b></span></p>				
KPD-12-110	110		Трубка ал. 11,65x1,5x63	1
KPD-12-140	140		Болт 8x90 в компл. (гайка, шайба - 2 шт., шайба-гровер)	1
KPD-12-170	170		Вставка полипропиленовая КСП-12-01L (лев) КСП-12-01R (прав)	2 1 1
<p><b>с полимерно-порошковым покрытием</b></p>				
KPP-12-110	110		Трубка ал. 11,65x1,5x63	1
KPP-12-140	140		Болт 8x90 в компл. (гайка, шайба - 2 шт., шайба-гровер)	1
KPP-12-170	170		Прокладка паронитовая Вставка полипропиленовая КСП-12-01L (лев) КСП-12-01R (прав)	2 2 1 1
<p><b>Кронштейны производства ООО "Атлант" г. Омск с оцинкованным покрытием</b></p>				
УТ.001-80	80		<p>Комплектуется паронитовыми прокладками</p> <p>Возможно индивидуальное изготовление</p>	
УТ.001-110	110			
УТ.001-140	140			
УТ.001-170	170			
УТ.001-200	200			
УТ.002-80	80		<p>Комплектуется паронитовыми прокладками</p> <p>Возможно индивидуальное изготовление</p>	
УТ.002-110	110			
УТ.002-140	140			
УТ.002-170	170			
УТ.002-200	200			
УТ.003-80	80		<p>Комплектуется паронитовыми прокладками</p> <p>Возможно индивидуальное изготовление</p>	
УТ.003-110	110			
УТ.003-140	140			
УТ.003-170	170			
УТ.003-200	200			

## СТАЛЬНЫЕ КРОНШТЕЙНЫ ООО "СибМеталлФасад" г. НОВОСИБИРСК

Антикоррозионное покрытие: горячий цинк по ГОСТ 9.307-89, соответствует EN ISO 1461.

Кронштейны комплектуются паронитовыми прокладками, втулками и метизами из нержавеющей стали А2. Монтажные пластины - паронитовыми прокладками.

Сварка в строгом соответствии с ГОСТ-14771-76

www.metal-fasad.ru

Артикул	L, мм	Вид	Назначение
КПМ.02-80 КПМ.02-110 КПМ.02-140 КПМ.02-170 КПМ.02-200	80 110 140 170 200		Предназначен для крепления стойки на бетонное, железобетонное, кирпичное строительное основание и к плитам межэтажных перекрытий
КП-80 КП-110 КП-140 КП-170 КП-200	80 110 140 170 200		Стальной узел для крепления витражных систем к металлоконструкциям при помощи сварки
КМС-80 КМС-110 КМС-140	80 110 140		Стальной узел крепления витражных систем для крепления стоек к плитам межэтажных перекрытий
КНУ-80 КНУ-110 КНУ-140 КНУ-170	80 110 140 170		Стальной узел крепления витражных систем для крепления стоек к плитам межэтажных перекрытий
МП			Монтажные пластины и комплектующие из стали 3-20 мм

## СТАЛЬНЫЕ КРОНШТЕЙНЫ ГК "СФЕРА" г. ЧЕЛЯБИНСК

Коэффициент запаса на нагрузку - 4

Типы предлагаемых покрытий: без покрытия, покрытие цинком, окрашивание порошковой краской.

[www.urmks.ru-fasad.ru](http://www.urmks.ru-fasad.ru)

Артикул	L, мм	Нагрузка, кг	Вид	Назначение
КСПК-01-01	80	264		<p>Система пазов позволяет регулировать положение стойки в 3-х плоскостях. Могут использоваться для крепления алюминиевого профиля шириной 50 мм и более. Изготавливаются из заготовок, вырезанных лазером без использования сварки.</p>
КСПК-01-02	110	190		
КСПК-01-03	140	150		
КСПК-01-04	170	125		
КСПК-01-05	200	118		
КСПК-02-01	80	150		<p>Широко применяются для крепления кверху плиты перекрытия. Могут использоваться для крепления алюминиевого профиля шириной 50 мм и более. Изготавливаются из заготовок, вырезанных лазером без использования сварки.</p>
КСПК-02-02	110	120		
КСПК-02-03	140	97		
КСПК-02-04	170	78		
КСПК-02-05	200	65		
КСПК-03-01	80	450		<p>Требовательны к качеству основания. Могут использоваться для крепления алюминиевого профиля шириной 50 мм и более. Изготавливаются из заготовок, вырезанных лазером без использования сварки.</p>
КСПК-03-02	110	410		
КСПК-03-03	140	380		
КСПК-03-04	170	360		
КСПК-03-05	200	345		
КСПК-04-01	80	172		<p>Удобны для крепления угловых стоек. Могут использоваться для крепления алюминиевого профиля шириной 50 мм и более. Изготавливаются из заготовок, вырезанных лазером без использования сварки.</p>
КСПК-04-02	110	140		
КСПК-04-03	140	110		
КСПК-04-04	170	90		
КСПК-04-05	200	72		
КСПК-02-12	80	300		<p>Могут использоваться для крепления алюминиевого профиля шириной 15 мм и более в особо ответственных и нагружаемых частях фасада здания. Изготавливаются из заготовок, вырезанных лазером с дальнейшей гибкой и сваркой</p>
КСПК-02-15	110	290		
КСПК-02-18	140	280		
КСПК-02-24	170	265		
КСПК-02-XX	200	245		
КСПКн-80	80	590		<p>Могут использоваться для крепления алюминиевого профиля шириной 15 мм и более в особо ответственных и нагружаемых частях фасада здания. Изготавливаются из заготовок, вырезанных лазером с дальнейшей гибкой и сваркой</p>
КСПКн-110	110	550		
КСПКн-140	140	510		
КСПКн-170	170	470		
КСПКн-200	200	425		
ПСПК				<p>Могут использоваться для крепления алюминиевого профиля любой ширины и типоразмера. Пластины производятся на установке лазерной резки с дальнейшей слесарной обработкой</p>

## УПЛОТНИТЕЛИ (EPDM)

ШИФР	НАЗНАЧЕНИЕ	МАССА, КГ		ВИД
		1 п.м	0,075	
PM-085 (ТПУ-001ММ)	Внутренний уплотнитель заполнения	1 п.м	0,075	
PM-079 (ТПУ-007ММ)	Наружный уплотнитель заполнения	1 п.м	0,085	
PM-087 (ТПУ-6001)	Внутренний уплотнитель заполнения в стойках-ригелях из системы КП50К Уплотнитель узлов примыкания	1 п.м	0,061	
PM-088 (ТПУ-6002)	Уплотнитель узлов примыкания Уплотнитель алюминиевых крышек поворотов на 90°	1 п.м	0,126	
PM-082 (ТПУ-004ММ)	Уплотнитель встраиваемых конструкций	1 п.м	0,055	
КПУ-208	Уплотнитель встраиваемых конструкций	1 п.м	0,099	
КПУ-200	Уплотнитель угловых поворотов	1 п.м	0,059	
КПУ-206	Уплотнитель для отвода конденсата	1 п.м	0,103	
КПУ-19-1	Уплотнитель для плоских держателей КПС 904	1 п.м	0,034	
РГ-144 (ТПУ-6005)	Уплотнитель для плоских держателей КПС 904 в крайних стойках	1 п.м	0,017	
РВ69 800-3Р	Щеточный уплотнитель компенсационных стоек	1 п.м	0,238	

## АЛЮМИНИЕВЫЕ ПОДКЛАДКИ L = 100мм

ШИФР	НАЗНАЧЕНИЕ	МАССА 1 ШТ., КГ	ВИД
КП45577	Подкладка опорная под заполнение 14-18 мм	0,0295	
КП45109	Подкладка опорная под заполнение 20-26 мм	0,0364	
КП45391	Подкладка опорная под заполнение 28-34 мм	0,0469	
КПС 030	Подкладка опорная под заполнение 36-40 мм	0,0559	
КПС 741	Подкладка опорная под заполнение 40-46 мм	0,0601	
КПС 757	Подкладка опорная под заполнение 42-48 мм	0,0623	
КПС 954	Подкладка опорная под заполнение 50-56 мм	0,0788	
КПС 846	Подкладка опорная под тяжелые стеклопакеты толщиной 40-48 мм	0,1053	



## ДЕТАЛИ ИЗ ПЛАСТМАССЫ

ПОДКЛАДКИ L = 100 мм

ШИФР	НАЗНАЧЕНИЕ	МАТЕРИАЛ	МАССА 1 ШТ., КГ	ТОЛЩ., ММ	ВИД
ТПУ-011	Подкладка фиксирующая и опорная под стекло	Полиэтилен	0,0065	3,5	
КПП-23-1	Подкладка фиксирующая и опорная под стекло	ПВХ	0,00075	1	
КПП-23-2			0,0015	2	
КПП-23-3			0,00225	3	
КПП-22-1	Подкладка фиксирующая и опорная под ст/пакет	ПВХ	0,00125	1	
КПП-22-2			0,0025	2	
КПП-22-3			0,00375	3	
КПП-37-1	Подкладка фиксирующая и опорная под ст/пакет	ПВХ	0,0015	1	
КПП-37-2			0,003	2	
КПП-37-3			0,0045	3	
КПП-25-1	Подкладка фиксирующая и опорная под ст/пакет	ПВХ	0,0019	1	
КПП-25-2			0,0038	2	
КПП-25-3			0,0056	3	
КПП-28-1	Подкладка фиксирующая и опорная под ст/пакет	ПВХ	0,0023	1	
КПП-28-2			0,0046	2	
КПП-28-3			0,0069	3	
ТПУ-017-01	Подкладка фиксирующая и опорная под ст/пакет	Полиэтилен	0,0025	1	
ТПУ-017-03			0,0050	2	
ТПУ-017-04			0,0075	3	
ТПУ-017-05	Подкладка фиксирующая и опорная под ст/пакет	Полиэтилен	0,0065	2	
ТПУ-017-06			0,0098	3	
КПП-18-1	Подкладка фиксирующая и опорная под ст/пакет	ПВХ	0,0054	1	
КПП-18-2			0,0108	2	
КПП-18-3			0,0161	3	

### ТЕРМОВСТАВКИ

ШИФР	МАТЕРИАЛ	МАССА 1 П. М, КГ	ВИД
ОСНОВНЫЕ			
T50-03	ПВХ	0,086	
T50-01	ПВХ	0,103	
T50-02	ПВХ	0,123	

ТЕРМОВСТАВКИ

ШИФР	МАТЕРИАЛ	МАССА 1 П. М, КГ	ВИД
ОСНОВНЫЕ			
T50-09	ПВХ	0,219	
T50-10	Вспененный полиэтилен	0,022	
Adifoam 530.082 фирма "ADITIM"	Вспененный полиэтилен	0,0311	Укорачивается по перфорации 
ВСПОМОГАТЕЛЬНЫЕ			
T50-04	ПВХ	0,07	
T50-06	Полиамид	0,075	
T50-05	ПВХ	0,175	
T50-07	Полиамид	0,122	
Спейсер 24 Спейсер 32	ПВХ	0,262 0,306	

## ДЕТАЛИ ВЛАГООТВЕДЕНИЯ

АРТИКУЛ	НАЗНАЧЕНИЕ	МАТЕРИАЛ	МАССА 1 ШТ., КГ	L, ММ	ВИД
КПП-24	Влагоотводник	Полиамид	0,009		
КПС 481	Дренаж	Алюминий	0,0035 0,087 кг/м.п.	40	
КПС 717	Дозатор силиконового герметика	Алюминий	0,227 кг/м.п.	по месту	
ADS-001	Клипса установочная для установки и фиксации листовых нащельников толщиной 0,5 - 2 мм	Нержав. сталь	Производство ООО "Авто- ДетальСервис"		
КПС 999	Нащельник	Алюминий	0,368 кг/м.п.	по месту	
Герлен ЛТ50x1,5	Односторонняя лента для наружной герметизации светопрозрач- ных фасадов. Устанавлива- ется под держатель	Бутиловая лента		по месту	Толщина 1,5 мм 
3М лента 8067		Полиэти- леновая лента		по месту	Толщина 0,25 мм 
3М лента 8777		Полиэти- леновая лента		по месту	Толщина 0,25 мм 

## ХАРАКТЕРИСТИКИ ЛЕНТЫ 3М

3М 8067 (3М 8777) - это самоклеющаяся, влагоустойчивая односторонняя полиэтиленовая лента, предназначенная для герметизации различных материалов. Устанавливается под держатель в фасадных системах. Эта лента обладает уникальным адгезивом, который позволяет надежно приклеиваться как при высоких, так и при низких температурах, а также к неподготовленным поверхностям. Основа обладает свойством "самослипания", которое помогает затягивать отверстия от скоб, гвоздей и шурупов. Остается эластичной, компенсируя вибрации и термические расширения материалов. Не трескается и не рассыхается. Не рекомендуется наносить при температуре ниже -18°C. Разделенный бумажный защитный слой позволяет наносить ленту быстро и аккуратно. Адгезив не деградирует со временем.

Конструкция:

- Защитный слой - бумажный с разделителем.
- Адгезив - акриловый.
- Основа - полиэтиленовая пленка.

ХАРАКТЕРИСТИКИ	ПОКАЗАТЕЛИ
Ширина	любая (не более 1 м)
Длина	рулон 25 м
Толщина	0,25 мм
Цвет	Бежевый
Адгезия к стеклу	77 - 85 Н/100 мм
Адгезия к алюминию (по методике ААМА 711-05)	82 Н/100 мм
Долговечность	50 лет
Температура эксплуатации	от -40°C до +80°C
Температура нанесения	от -18°C до +49°C

## ХАРАКТЕРИСТИКИ ЛЕНТЫ ГЕРЛЕН ЛТ

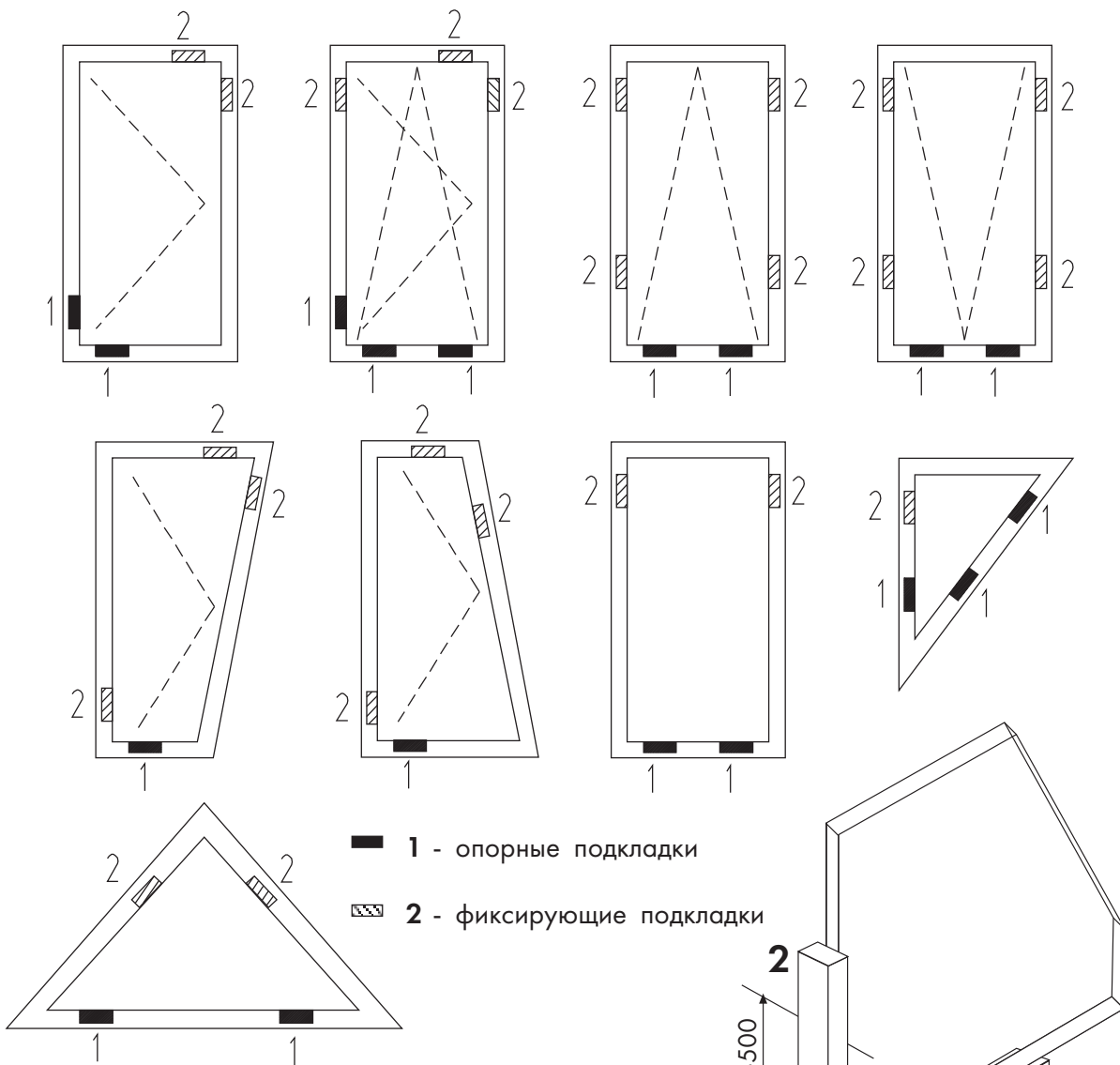
Гидропароизоляционная самоклеющаяся бутилкаучуковая лента с одной клейкой поверхностью, дублированная нетканым полотном (спанбонд). Самоклеющийся слой защищен антиадгезионной бумагой или пленкой.

Конструкция:

- Защитный слой - антиадгезионная бумага.
- Бутилкаучук.
- Нетканое полотно.

ХАРАКТЕРИСТИКИ	ПОКАЗАТЕЛИ
Ширина	от 20 до 280 мм
Длина	рулон от 12 до 25 м
Толщина	1,5 мм
Цвет	Бежевый
Водопоглощение	не более 0,2%
Долговечность	Более 30 лет
Температура эксплуатации	от -60°C до +120°C
Температура нанесения	не ниже 10°C

## Схема размещения подкладок под заполнение

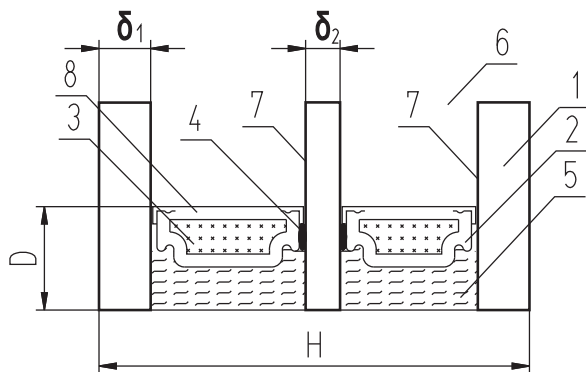


- 1 - опорные подкладки
- 2 - фиксирующие подкладки

### Конструкция стеклопакета

Наруж. стекло

Внутр. стекло



**Примечание:** далее в каталоге конструкции стеклопакетов показаны условно.

1 - стекло; 2 - дистанционная рамка; 3 - влагопоглотитель; 4 - не отверждающийся герметик; 5 - отверждающийся герметик; 6 - воздушная прослойка (межстекольное расстояние); 7 - рекомендуемые варианты расположения низкокомиссионного покрытия в случае его применения; 8 - дегидрационные отверстия;  $\delta$  - толщина стекла; H - толщина стеклопакета; D - глубина герметизирующего слоя.



КОМПЛЕКТУЮЩІЕ

СИСТЕМА СИАЛ КП50



СІГАЛ



**ТИПОВЫЕ СБОРОЧНЫЕ  
И МОНТАЖНЫЕ УЗЛЫ**

**Внимание!**

В связи с увеличением номенклатуры профилей и техническим изменением узлов марки (названия) типовых узлов **изменены**. Обозначения в маркировке:

2в КП45302-1 **I** - 4с - КП45302-2

2 - количество креплений ригеля;

в - верхний узел (н - нижний, п-промежуточный, у - угловой, к - компенсационная стойка; по необходимости для нижних узлов: способ крепления стойки к стоечной закладной (Б - болтом, 4с - четырьмя самонарезающими винтами и т.д.)

КП45302-1 - шифр стойки;

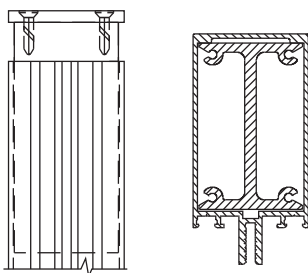
**I** - обозначает наличие двутавровой закладной в стойке;

4с - способ крепления ригельной закладной (Б - болтом, 2с - двумя самонарезающими винтами, 4с - четырьмя самонарезающими винтами, 2Б - двумя болтами и т. д.);

КП45303-2 - шифр ригеля;

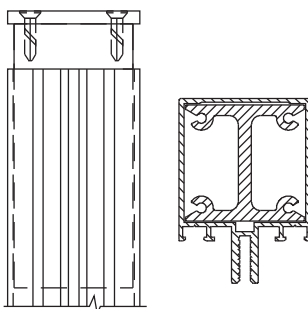
**Внимание!**

Так как теперь почти на все стойки разработаны закладные, не требующие фрезеровки под винты крепления закладной ригеля в подвижных узлах, из типовых узлов удаляются те, в которых используются закладные, требующие фрезеровки. Удаленные узлы могут применяться, но стоечные закладные для них выполняются в индивидуальном порядке.

**ВЕРХНИЕ УЗЛЫ**
**вСТ -КП45302-1 **I****


Детали					
Алюминиевые	Кол-во	Масса, кг	Стальные	Кол-во	Масса, кг
КП45302-1	1	1.84			
КП45491-100	1	0.206	КР-1-1	1	0.294

Метизы			Масса, кг	
Обозначение	Кол-во	Масса, кг	Общая	Алюминия
DIN 7982 A2PZ 4.2x19	4	0.006	0.506	0.206

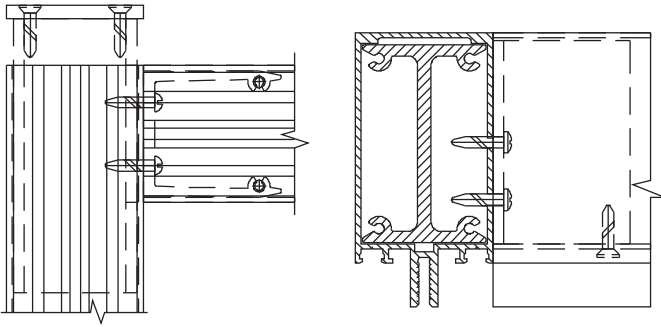
**вСТ -КП45303-2 **I****


Детали					
Алюминиевые	Кол-во	Масса, кг	Стальные	Кол-во	Масса, кг
КП45302-1	1	1.338			
КП45492-100	1	0.168	КР-2-1	1	0.239

Метизы			Масса, кг	
Обозначение	Кол-во	Масса, кг	Общая	Алюминия
DIN 7982 A2PZ 4.2x19	4	0.006	0.413	0.168



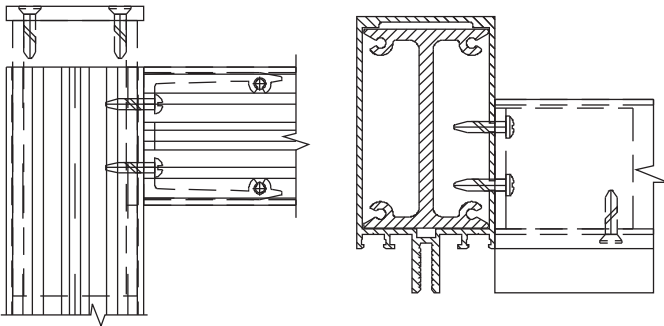
### 1 в КП45302-1 Т - 4с - КП45302-1



Детали					
Алюминиевые	Кол-во	Масса, кг	Стальные	Кол-во	Масса, кг
КП45302-1	1	184			
КП45302-1	1	184	КР-1-1	1	0.294
КП1336-72	1	0.093			
КП45491-100	1	0.206			

Метизы			Масса, кг	
Обозначение	Кол-во	Масса, кг	Общая	Алюминия
DIN 7982 A2PZ 3.5x16	2	0.002	0.609	0.299
DIN 7982 A2PZ 4.2x19	4	0.006		
DIN 7981 A2PZ 4.2x19	4	0.008		

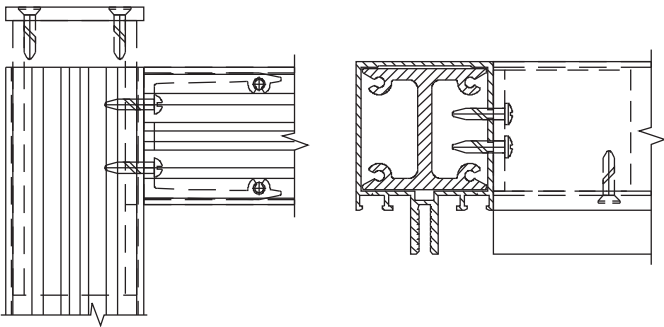
### 1 в КП45302-1 Т - 4с - КП45303-2



Детали					
Алюминиевые	Кол-во	Масса, кг	Стальные	Кол-во	Масса, кг
КП45302-1	1	184			
КП45303-2	1	1.338	КР-1-1	1	0.294
КП1336-44	1	0.057			
КП45491-100	1	0.206			

Метизы			Масса, кг	
Обозначение	Кол-во	Масса, кг	Общая	Алюминия
DIN 7982 A2PZ 3.5x16	2	0.002	0.571	0.263
DIN 7982 A2PZ 4.2x19	4	0.006		
DIN 7981 A2PZ 4.2x19	4	0.008		

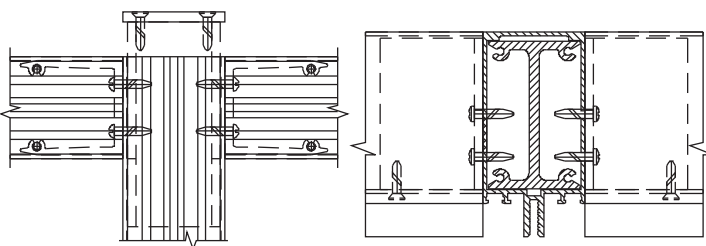
### 1 в КП45303-2 Т - 4с - КП45303-2



Детали					
Алюминиевые	Кол-во	Масса, кг	Стальные	Кол-во	Масса, кг
КП45303-2	1	1.338			
КП45303-2	1	1.338	КР-2-1	1	0.239
КП1336-44	1	0.057			
КП45492-100	1	0.168			

Метизы			Масса, кг	
Обозначение	Кол-во	Масса, кг	Общая	Алюминия
DIN 7982 A2PZ 3.5x16	2	0.002	0.480	0.225
DIN 7982 A2PZ 4.2x19	4	0.006		
DIN 7981 A2PZ 4.2x19	4	0.008		

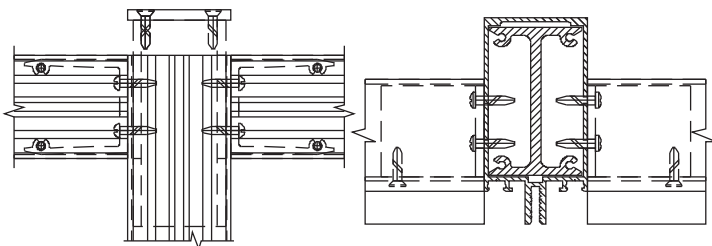
### 2 в КП45302-1 Т - 4с - КП45302-1



Детали					
Алюминиевые	Кол-во	Масса, кг	Стальные	Кол-во	Масса, кг
КП45302-1	1	184			
КП45302-1	2	184	КР-1-1	1	0.294
КП1336-72	2	0.186			
КП45491-100	1	0.206			

Метизы			Масса, кг	
Обозначение	Кол-во	Масса, кг	Общая	Алюминия
DIN 7982 A2PZ 3.5x16	4	0.004	0.712	0.392
DIN 7982 A2PZ 4.2x19	4	0.006		
DIN 7981 A2PZ 4.2x19	8	0.016		

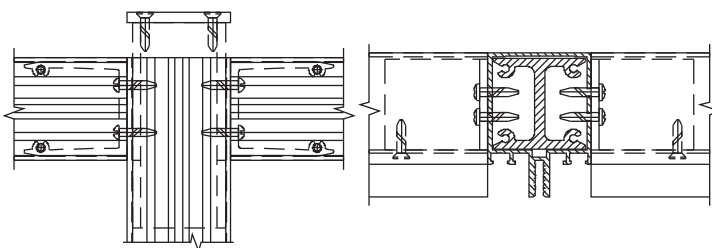
### 2в КП45302-1 Т - 4с - КП45303-2



Детали					
Алюминиевые	Кол-во	Масса, кг	Стальные	Кол-во	Масса, кг
КП45302-1	1	1.84			
КП45303-2	2	1.338	КР-1-1	1	0.294
КП1336-44	2	0.114			
КП45491-100	1	0.206			

Метизы			Масса, кг	
Обозначение	Кол-во	Масса, кг	Общая	Алюминия
DIN 7982 A2PZ 3.5x16	4	0.004		
DIN 7982 A2PZ 4.2x19	4	0.006		
DIN 7981 A2PZ 4.2x19	8	0.016	0.636	0.320

### 2вКП45303-2 Т - 4с - КП45303-2

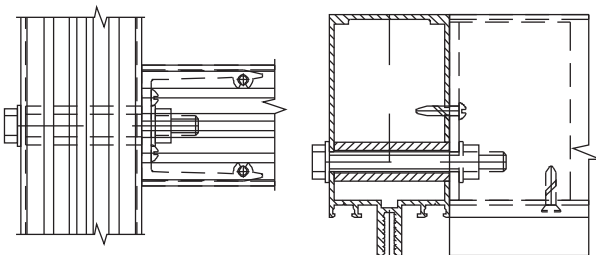


Детали					
Алюминиевые	Кол-во	Масса, кг	Стальные	Кол-во	Масса, кг
КП45303-2	1	1.338			
КП45303-2	2	1.338	КР-2-1	1	0.239
КП1336-44	2	0.114			
КП45492-100	1	0.168			

Метизы			Масса, кг	
Обозначение	Кол-во	Масса, кг	Общая	Алюминия
DIN 7982 A2PZ 3.5x16	4	0.004		
DIN 7982 A2PZ 4.2x19	4	0.006		
DIN 7981 A2PZ 4.2x19	8	0.016	0.547	0.282

## ПРОМЕЖУТОЧНЫЕ УЗЛЫ

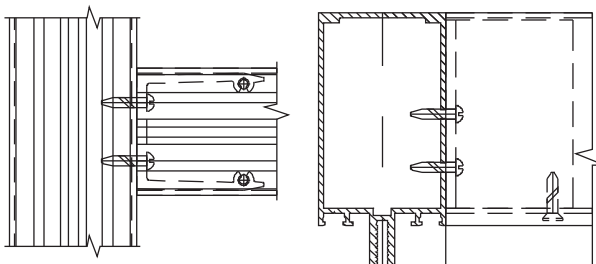
### 1п КП45302-1 - Б2с - КП45302-1



Детали					
Алюминиевые	Кол	Масса, кг	Стальные	Кол-во	Масса, кг
КП45302-1	1	1.84			
КП45302-1	1	1.84			
КП1336 1=72	1	0.093			
Труба@1165x15x48	1	0.006			

Метизы			Масса, кг	
Обозначение	Кол	Масса, кг	Общая	Алюминия
Болт DIN 931 A2 M8x80	1	0.035		
Гайка DIN 934 A2 M8	1	0.005		
Шайба DIN 125 A2 M8	2	0.005	0.15	0.099
DIN 7982 A2PZ 3.5x16	2	0.002		
DIN 7981 A2PZ 4.2x19	2	0.004		

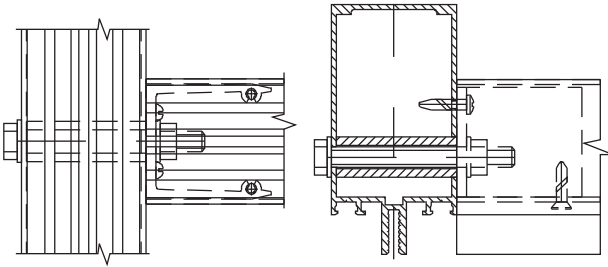
### 1п КП45302-1 - 4с - КП45302-1



Детали					
Алюминиевые	Кол-во	Масса, кг	Стальные	Кол-во	Масса, кг
КП45302-1	1	1.84			
КП45302-1	1	1.84			
КП1336-72	1	0.093			

Метизы			Масса, кг	
Обозначение	Кол-во	Масса, кг	Общая	Алюминия
DIN 7982 A2PZ 3.5x16	2	0.002		
DIN 7981 A2PZ 4.2x19	4	0.008	0.103	0.093

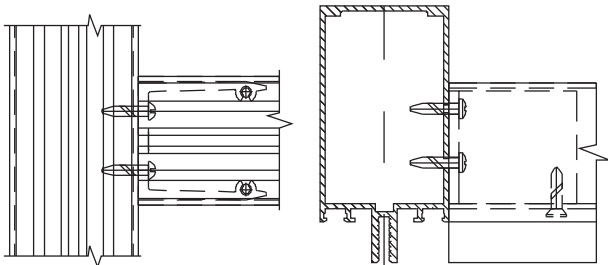
### 1п КП45302-1 - Б2с - КП45303-2



Детали					
Алюминиевые	Кол	Масса, кг	Стальные	Кол-во	Масса, кг
КП45302-1	1	1.84			
КП45303-2	1	1.338			
КП1336 I=44	1	0.056			
Труба $\varnothing$ 11.65x15x48	1	0.006			

Обозначение	Кол	Масса, кг	Масса, кг	
			Общая	Алюминия
Болт DIN 931 A2 M8x80	1	0.035	0.113	0.062
Гайка DIN 934 A2 M8	1	0.005		
Шайба DIN 125 A2 M8	2	0.005		
DIN 7982 A2PZ 3.5x16	2	0.002		
DIN 7981 A2PZ 4.2x19	2	0.004		

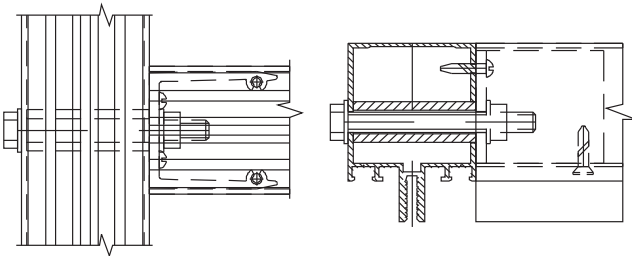
### 1пКП45302-1 - 4с - КП45303-2



Детали					
Алюминиевые	Кол-во	Масса, кг	Стальные	Кол-во	Масса, кг
КП45302-1	1	1.84			
КП45303-2	1	1.338			
КП1336-44	1	0.057			

Обозначение	Кол-во	Масса, кг	Масса, кг	
			Общая	Алюминия
DIN 7982 A2PZ 3.5x16	2	0.002	0.065	0.057
DIN 7981 A2PZ 4.2x19	4	0.008		

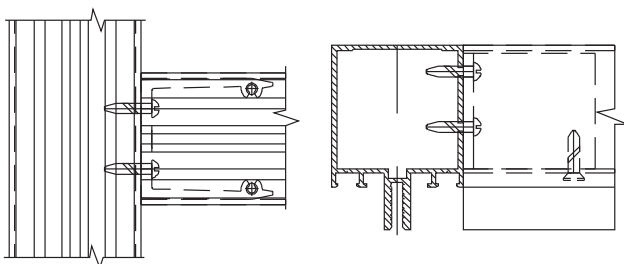
### 1п КП45303-2 - Б2с - КП45303-2



Детали					
Алюминиевые	Кол	Масса, кг	Стальные	Кол-во	Масса, кг
КП45303-2	1	1.338			
КП45303-2	1	1.338			
КП1336 I=44	1	0.056			
Труба $\varnothing$ 11.65x15x48	1	0.006			

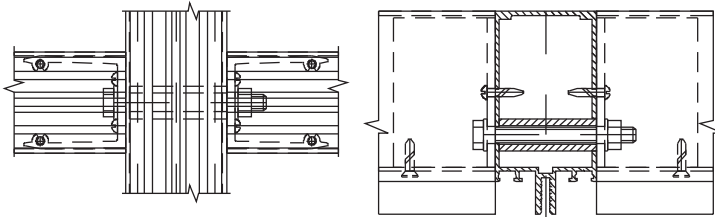
Обозначение	Кол	Масса, кг	Масса, кг	
			Общая	Алюминия
Болт DIN 931 A2 M8x80	1	0.035	0.113	0.062
Гайка DIN 934 A2 M8	1	0.005		
Шайба DIN 125 A2 M8	2	0.005		
DIN 7982 A2PZ 3.5x16	2	0.002		
DIN 7981 A2PZ 4.2x19	2	0.004		

### 1п КП45303-2 - 4с - КП45303-2



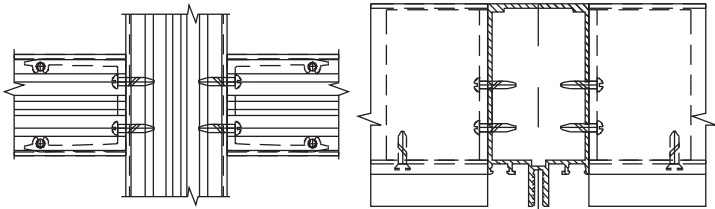
Детали					
Алюминиевые	Кол-во	Масса, кг	Стальные	Кол-во	Масса, кг
КП45303-2	1	1.338			
КП45303-2	1	1.338			
КП1336-44	1	0.057			

Обозначение	Кол-во	Масса, кг	Масса, кг	
			Общая	Алюминия
DIN 7982 A2PZ 3.5x16	2	0.002	0.065	0.057
DIN 7981 A2PZ 4.2x19	4	0.008		

**2п КП45302-1 - Б2с - КП45302-1**


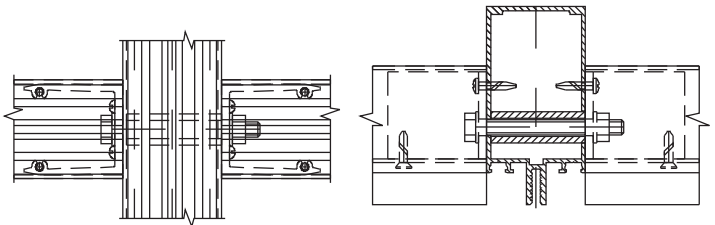
Детали					
Алюминиевые	Кол	Масса, кг	Стальные	Кол-во	Масса, кг
КП45302-1	1	1.84			
КП45302-1	2	1.84			
КП1336 l=72	2	0.186			
Труба $\varnothing 11.65 \times 1.5 \times 4.8$	1	0.006			

Метизы			Масса, кг	
Обозначение	Кол	Масса, кг	Общая	Алюминия
Болт DIN 931 A2 M8x80	1	0.035	0.249	0.192
Гайка DIN 934 A2 M8	1	0.005		
Шайба DIN 125 A2 M8	2	0.005		
DIN 7982 A2PZ 3.5x16	4	0.004		
DIN 7981 A2PZ 4.2x19	4	0.008		

**2п КП45302-1 - 4с - КП45302-1**


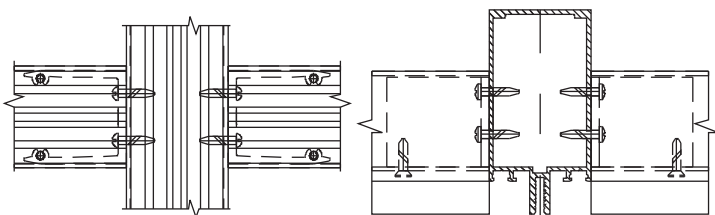
Детали					
Алюминиевые	Кол-во	Масса, кг	Стальные	Кол-во	Масса, кг
КП45302-1	1	1.84			
КП45302-1	2	1.84			
КП1336-72	2	0.186			

Метизы			Масса, кг	
Обозначение	Кол-во	Масса, кг	Общая	Алюминия
DIN 7982 A2PZ 3.5x16	4	0.004	0.206	0.186
DIN 7981 A2PZ 4.2x19	8	0.016		

**2п КП45302-1 - Б2с - КП45303-2**


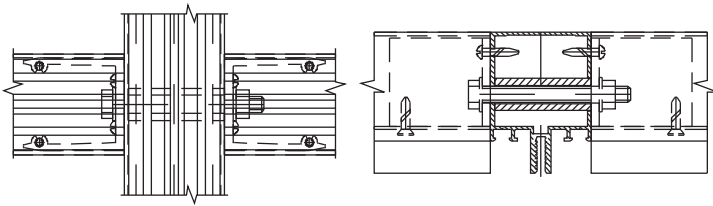
Детали					
Алюминиевые	Кол	Масса, кг	Стальные	Кол-во	Масса, кг
КП45302-1	1	1.84			
КП45303-2	2	1.338			
КП1336 l=44	2	0.112			
Труба $\varnothing 11.65 \times 1.5 \times 4.8$	1	0.006			

Метизы			Масса, кг	
Обозначение	Кол	Масса, кг	Общая	Алюминия
Болт DIN 931 A2 M8x80	1	0.035	0.175	0.118
Гайка DIN 934 A2 M8	1	0.005		
Шайба DIN 125 A2 M8	2	0.005		
DIN 7982 A2PZ 3.5x16	4	0.004		
DIN 7981 A2PZ 4.2x19	4	0.008		

**2п КП45302-1 - 4с - КП45303-2**


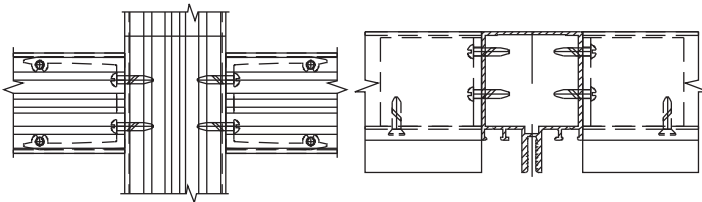
Детали					
Алюминиевые	Кол-во	Масса, кг	Стальные	Кол-во	Масса, кг
КП45302-1	1	1.84			
КП45303-2	2	1.338			
КП1336-44	2	0.114			

Метизы			Масса, кг	
Обозначение	Кол-во	Масса, кг	Общая	Алюминия
DIN 7982 A2PZ 3.5x16	4	0.004	0.130	0.114
DIN 7981 A2PZ 4.2x19	8	0.016		

**2п КП45303-2 - Б2с - КП45303-2**


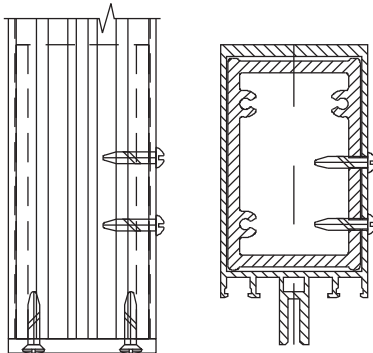
Детали					
Алюминиевые	Кол	Масса, кг	Стальные	Кол-во	Масса, кг
КП45303-2	1	1.338			
КП45303-2	2	1.338			
КП1336 l=44	2	0.112			
Труба $\varnothing 1165 \times 15 \times 48$	1	0.006			

Обозначение	Кол	Масса, кг	Масса, кг	
			Общая	Алюминия
Болт DIN 931 A2 M8x80	1	0.035		
Гайка DIN 934 A2 M8	1	0.005		
Шайба DIN 125 A2 M8	2	0.005	0.175	0.118
DIN 7982 A2PZ 3.5x16	4	0.004		
DIN 7981 A2PZ 4.2x19	4	0.008		

**2п КП45303-2 - 4с - КП45303-2**


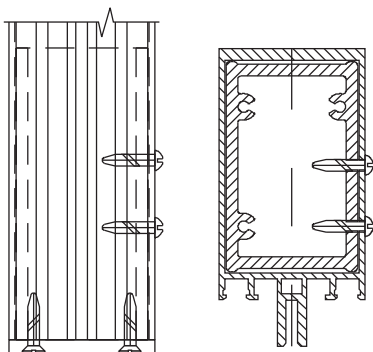
Детали					
Алюминиевые	Кол-во	Масса, кг	Стальные	Кол-во	Масса, кг
КП45303-2	1	1.338			
КП45303-2	2	1.338			
КП1336-44	2	0.114			

Обозначение	Кол-во	Масса, кг	Масса, кг	
			Общая	Алюминия
DIN 7982 A2PZ 3.5x16	4	0.004		
DIN 7981 A2PZ 4.2x19	8	0.016	0.130	0.114

**НИЖНИЕ УЗЛЫ**
**н - 4с - КП45302-1**


Детали					
Алюминиевые	Кол	Масса, кг	Стальные	Кол-во	Масса, кг
КП45302-1	1	1.84	КР-1	1	0.294
КП1510-100	1	0.268			

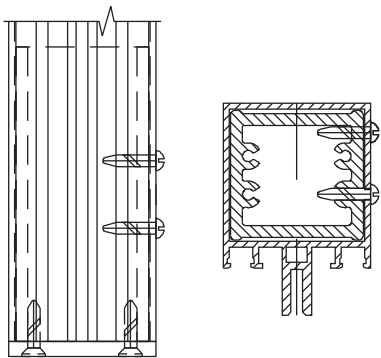
Обозначение	Кол	Масса, кг	Масса, кг	
			Общая	Алюминия
DIN 7982 A2PZ 4.2x19	4	0.006		
DIN 7981 A2PZ 4.2x19	4	0.008	0.576	0.268

**н - 4с - КП45302-1**


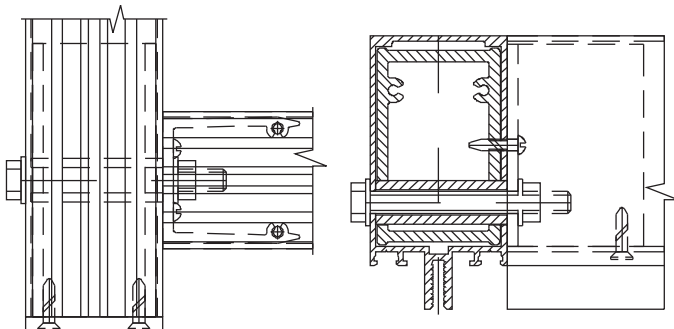
Детали					
Алюминиевые	Кол-во	Масса, кг	Стальные	Кол-во	Масса, кг
КП45302-1	1	1.84	КР-1	1	0.294
КП1510-100	1	0.268			

Обозначение	Кол-во	Масса, кг	Масса, кг	
			Общая	Алюминия
DIN 7982 A2PZ 4.2x19	4	0.006		
DIN 7981 A2PZ 4.2x19	4	0.008	0.574	0.268

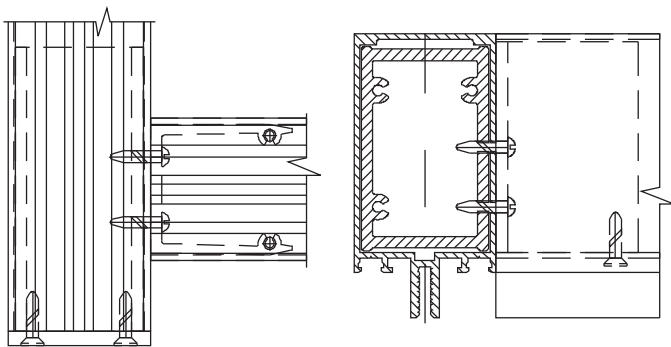
### н - 4с - КП45303-2



### 1н КП45302-1 - Б2с - КП45302-1



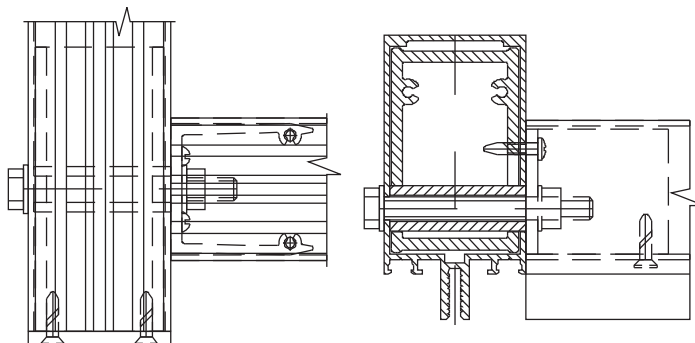
### 1н КП45302-1 - 4с - КП45302-1



Детали					
Алюминиевые	Кол	Масса, кг	Стальные	Кол-во	Масса, кг
КП45302-1	1	1.84			
КП45303-2	1	1.338			
КП1336 l=44	1	0.056	КР-1	1	0.294
Труба $\varnothing$ 11.65x1.5x48	1	0.006			
КП1510 l=100	1	0.268			

Метизы			Масса, кг	
Обозначение	Кол	Масса, кг	Общая	Алюминия
Болт DIN 931 A2 M8x80	1	0.035	0.681	0.33
Гайка DIN 934 A2 M8	1	0.005		
Шайба DIN 125 A2 M8	2	0.005		
DIN 7982 A2PZ 3.5x16	2	0.002		
DIN 7982 A2PZ 4.2x19	4	0.006		
DIN 7981 A2PZ 4.2x19	2	0.004		

### 1н КП45302-1 - Б2с - КП45303-2



Детали					
Алюминиевые	Кол	Масса, кг	Стальные	Кол-во	Масса, кг
КП45303-2	1	1.445	КР-2	1	0.239
КП1511-100	1	0.207			

Метизы			Масса, кг	
Обозначение	Кол	Масса, кг	Общая	Алюминия
DIN 7982 A2PZ 4.2x19	4	0.006	0.458	0.207
DIN 7981 A2PZ 4.2x19	4	0.008		

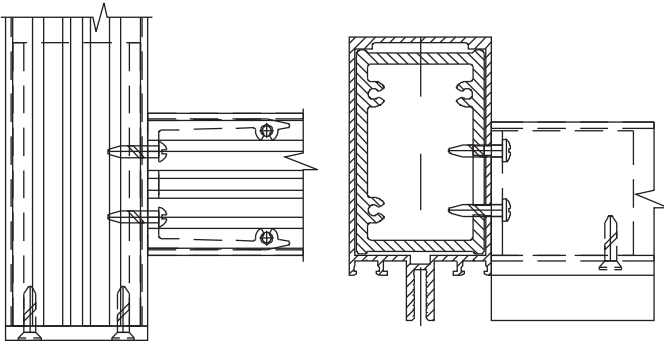
Детали					
Алюминиевые	Кол	Масса, кг	Стальные	Кол-во	Масса, кг
КП45302-1	1	1.84			
КП45302-1	1	1.84			
КП1336 l=72	1	0.093	КР-1	1	0.294
Труба $\varnothing$ 11.65x1.5x48	1	0.006			
КП1510 l=100	1	0.268			

Метизы			Масса, кг	
Обозначение	Кол	Масса, кг	Общая	Алюминия
Болт DIN 931 A2 M8x80	1	0.035	0.718	0.367
Гайка DIN 934 A2 M8	1	0.005		
Шайба DIN 125 A2 M8	2	0.005		
DIN 7982 A2PZ 3.5x16	2	0.002		
DIN 7982 A2PZ 4.2x19	4	0.006		
DIN 7981 A2PZ 4.2x19	2	0.004		

Детали					
Алюминиевые	Кол-во	Масса, кг	Стальные	Кол-во	Масса, кг
КП45302-1	1	1.84			
КП45302-1	1	1.84	КР-1	1	0.294
КП1336-72	1	0.093			
КП1510-100	1	0.268			

Метизы			Масса, кг	
Обозначение	Кол-во	Масса, кг	Общая	Алюминия
DIN 7982 A2PZ 3.5x16	2	0.002	0.671	0.361
DIN 7982 A2PZ 4.2x19	4	0.006		
DIN 7981 A2PZ 4.2x19	4	0.008		

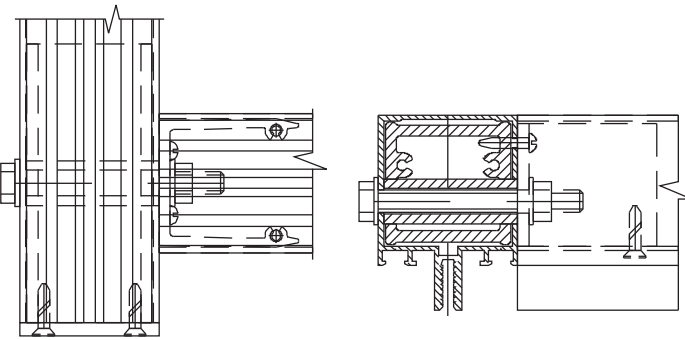
### 1 н КП45302-1 - 4с - КП45303-2



Детали					
Алюминиевые	Кол-во	Масса, кг	Стальные	Кол-во	Масса, кг
КП45302-1	1	184			
КП45303-2	1	1.338	КР-1	1	0.294
КП1336-44	1	0.057			
КП1510-100	1	0.268			

Метизы			Масса, кг	
Обозначение	Кол-во	Масса, кг	Общая	Алюминия
DIN 7982 A2PZ 3.5x16	2	0.002	0.633	0.325
DIN 7982 A2PZ 4.2x19	4	0.006		
DIN 7981 A2PZ 4.2x19	4	0.008		

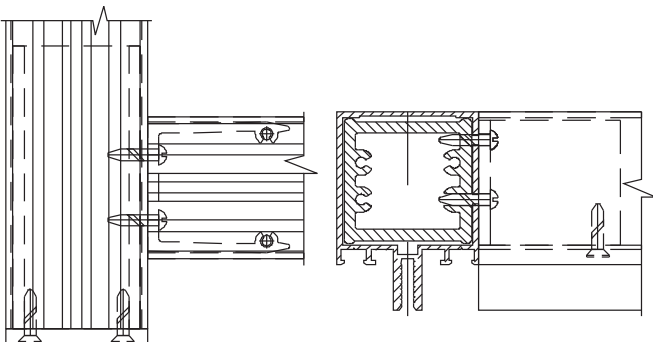
### 1 н КП45303-2 - Б2с - КП45303-2



Детали					
Алюминиевые	Кол	Масса, кг	Стальные	Кол-во	Масса, кг
КП45303-2	1	1.338			
КП45303-2	1	1.338			
КП1336 l=44	1	0.056	КР-2	1	0.239
Труба Ø116.5x15x4.8	1	0.006			
КП1511 l=100	1	0.207			

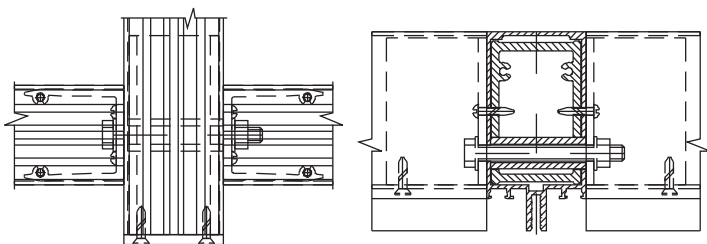
Метизы			Масса, кг	
Обозначение	Кол	Масса, кг	Общая	Алюминия
Болт DIN 931 A2 M8x80	1	0.035	0.565	0.269
Гайка DIN 934 A2 M8	1	0.005		
Шайба DIN 125 A2 M8	2	0.005		
DIN 7982 A2PZ 3.5x16	2	0.002		
DIN 7982 A2PZ 4.2x19	4	0.006		
DIN 7981 A2PZ 4.2x19	2	0.004		

### 1 н КП45303-2 - 4с - КП45303-2



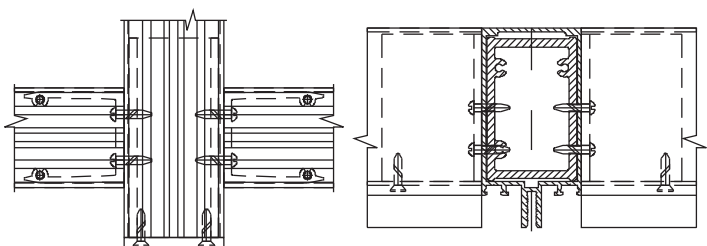
Детали					
Алюминиевые	Кол-во	Масса, кг	Стальные	Кол-во	Масса, кг
КП45303-2	1	1.338			
КП45303-2	1	1.338	КР-2	1	0.239
КП1336-44	1	0.057			
КП1511-100	1	0.207			

Метизы			Масса, кг	
Обозначение	Кол-во	Масса, кг	Общая	Алюминия
DIN 7982 A2PZ 3.5x16	2	0.002	0.517	0.264
DIN 7982 A2PZ 4.2x19	4	0.006		
DIN 7981 A2PZ 4.2x19	4	0.008		

**2н КП45302-1 - Б2с - КП45302-1**


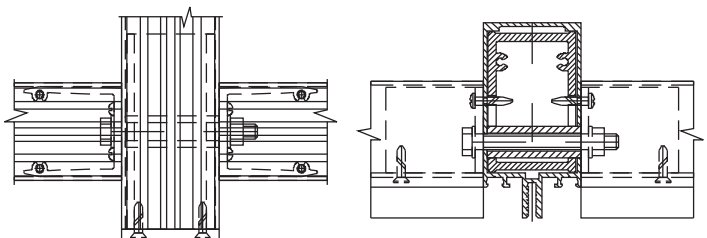
Детали					
Алюминиевые	Кол	Масса, кг	Стальные	Кол-во	Масса, кг
КП45302-1	1	184			
КП45302-1	2	184			
КП1336 l=72	2	0.186	КР-1	1	0.294
Труба $\varnothing$ 1165x15x48	1	0.006			
КП1510 l=100	1	0.268			

Обозначение	Кол	Масса, кг	Масса, кг	
			Общая	Алюминия
Болт DIN 931 A2 M8x80	1	0.035	0.817	0.46
Гайка DIN 934 A2 M8	1	0.005		
Шайба DIN 125 A2 M8	2	0.005		
DIN 7982 A2PZ 3.5x16	4	0.004		
DIN 7982 A2PZ 4.2x19	4	0.006		
DIN 7981 A2PZ 4.2x19	4	0.008		

**2н КП45302-1 - 4с - КП45302-1**


Детали					
Алюминиевые	Кол-во	Масса, кг	Стальные	Кол-во	Масса, кг
КП45302-1	1	184			
КП45302-1	2	184	КР-1	1	0.294
КП1336-72	2	0.186			
КП1510-100	1	0.268			

Обозначение	Кол-во	Масса, кг	Масса, кг	
			Общая	Алюминия
DIN 7982 A2PZ 3.5x16	4	0.004	0.774	0.454
DIN 7982 A2PZ 4.2x19	4	0.006		
DIN 7981 A2PZ 4.2x19	8	0.016		

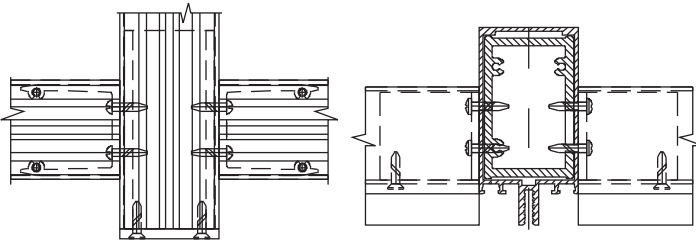
**2н КП45302-1 - Б2с - КП45303-2**


Детали					
Алюминиевые	Кол	Масса, кг	Стальные	Кол-во	Масса, кг
КП45302-1	1	184			
КП45303-2	2	1.338			
КП1336 l=44	2	0.112	КР-1	1	0.294
Труба $\varnothing$ 1165x15x48	1	0.006			
КП1510 l=100	1	0.268			

Обозначение	Кол	Масса, кг	Масса, кг	
			Общая	Алюминия
Болт DIN 931 A2 M8x80	1	0.035	0.743	0.386
Гайка DIN 934 A2 M8	1	0.005		
Шайба DIN 125 A2 M8	2	0.005		
DIN 7982 A2PZ 3.5x16	4	0.004		
DIN 7982 A2PZ 4.2x19	4	0.006		
DIN 7981 A2PZ 4.2x19	4	0.008		



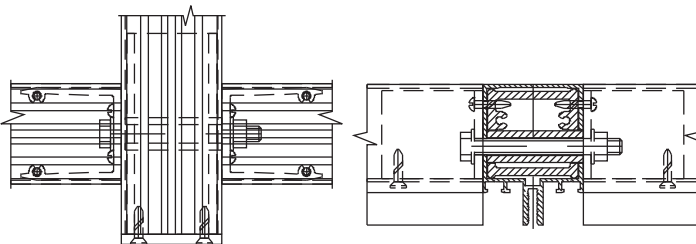
### 2н КП45302-1 - 4с - КП45303-2



Детали					
Алюминиевые	Кол-во	Масса, кг	Стальные	Кол-во	Масса, кг
КП45302-1	1	1.84			
КП45303-2	2	1.338	КР-1	1	0.294
КП1336-44	2	0.114			
КП1510-100	1	0.268			

Метизы			Масса, кг	
Обозначение	Кол-во	Масса, кг	Общая	Алюминия
DIN 7982 A2PZ 3.5x16	4	0.004	0.698	0.382
DIN 7982 A2PZ 4.2x19	4	0.006		
DIN 7981 A2PZ 4.2x19	8	0.016		

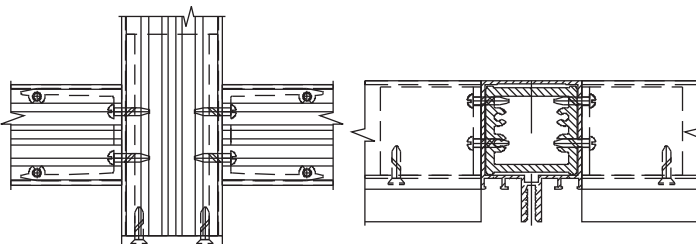
### 2н КП45303-2 - Б2с - КП45303-2



Детали					
Алюминиевые	Кол	Масса, кг	Стальные	Кол-во	Масса, кг
КП45303-2	1	1.338			
КП45303-2	2	1.338			
КП1336 l=44	2	0.112	КР-2	1	0.239
Труба Ø11.65x1.5x4.8	1	0.006			
КП1511 l=100	1	0.207			

Метизы			Масса, кг	
Обозначение	Кол	Масса, кг	Общая	Алюминия
Болт DIN 931 A2 M8x80	1	0.035	0.627	0.325
Гайка DIN 934 A2 M8	1	0.005		
Шайба DIN 125 A2 M8	2	0.005		
DIN 7982 A2PZ 3.5x16	4	0.004		
DIN 7982 A2PZ 4.2x19	4	0.006		
DIN 7981 A2PZ 4.2x19	4	0.008		

### 2н КП45303-2 - 4с - КП45303-2

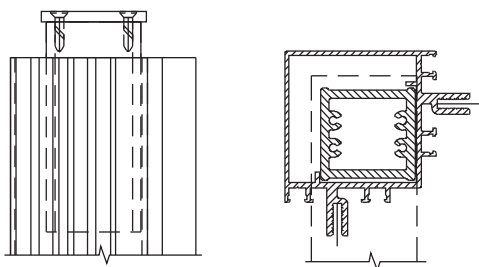


Детали					
Алюминиевые	Кол-во	Масса, кг	Стальные	Кол-во	Масса, кг
КП45303-2	1	1.338			
КП45303-2	2	1.338	КР-2	1	0.239
КП1336-44	2	0.114			
КП1511-100	1	0.207			

Метизы			Масса, кг	
Обозначение	Кол-во	Масса, кг	Общая	Алюминия
DIN 7982 A2PZ 3.5x16	4	0.004	0.582	0.321
DIN 7982 A2PZ 4.2x19	4	0.006		
DIN 7981 A2PZ 4.2x19	8	0.016		

## УЗЛЫ С УГЛОВОЙ СТОЙКОЙ КП45304

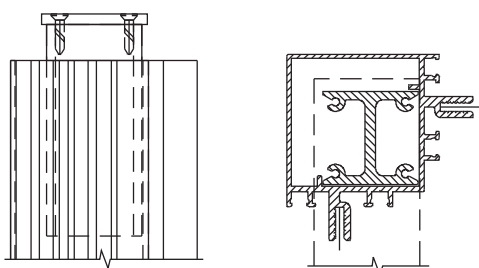
ув КП45304



Детали					
Алюминиевые	Кол-во	Масса, кг	Стальные	Кол-во	Масса, кг
КП45304	1	2.627			
КП1511-100	1	0.207	КР-2	1	0.239

Метизы			Масса, кг	
Обозначение	Кол-во	Масса, кг	Общая	Алюминия
DIN 7982 A2PZ 4.2x19	4	0.006	0.452	0.207

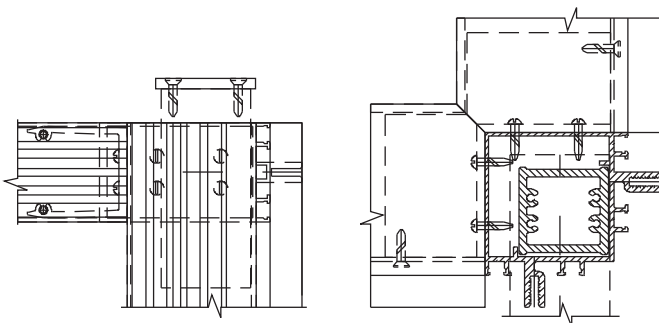
ув КП45304 I



Детали					
Алюминиевые	Кол-во	Масса, кг	Стальные	Кол-во	Масса, кг
КП45304	1	2.627			
КП45492-100	1	0.168	КР-2-1	1	0.239

Метизы			Масса, кг	
Обозначение	Кол-во	Масса, кг	Общая	Алюминия
DIN 7982 A2PZ 4.2x19	4	0.006	0.413	0.168

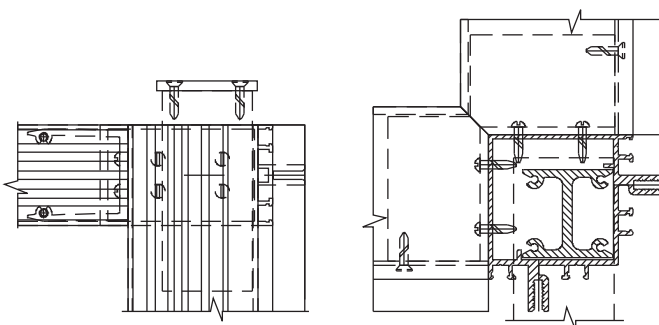
2ув КП45304 - 4с - КП45302-1



Детали					
Алюминиевые	Кол	Масса, кг	Стальные	Кол-во	Масса, кг
КП45304	1	2.627			
КП45302-1	2	1.84			
КП1336-72-8	2	0.182	КР-2	1	0.239
КП1511-100	1	0.207			

Метизы			Масса, кг	
Обозначение	Кол	Масса, кг	Общая	Алюминия
DIN 7982 A2PZ 3.5x16	4	0.004		
DIN 7982 A2PZ 4.2x19	4	0.006	0.654	0.389
DIN 7981 A2PZ 4.2x19	8	0.016		

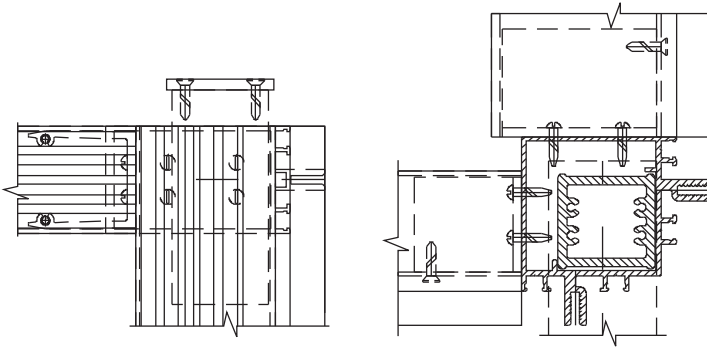
2ув КП45304 I - 4с - КП45302-1



Детали					
Алюминиевые	Кол-во	Масса, кг	Стальные	Кол-во	Масса, кг
КП45304	1	2.627			
КП45302-1	2	1.84			
КП1336-72-8	2	0.182	КР-2-1	1	0.239
КП45492-100	1	0.168			

Метизы			Масса, кг	
Обозначение	Кол-во	Масса, кг	Общая	Алюминия
DIN 7982 A2PZ 3.5x16	4	0.004		
DIN 7982 A2PZ 4.2x19	4	0.006	0.615	0.350
DIN 7981 A2PZ 4.2x19	8	0.016		

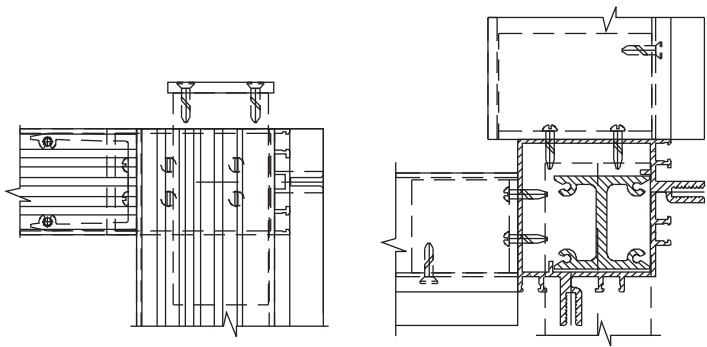
**2ув КП45304 - 4с - КП45302-1**  
**4с - КП45303-2**



Детали					
Алюминиевые	Кол	Масса, кг	Стальные	Кол-во	Масса, кг
КП45304	1	2.627			
КП45302-1	1	1.84			
КП45303-2	1	1.338	КР-2	1	0.239
КП1336-72	1	0.091			
КП1336-44	1	0.057			
КП1511-100	1	0.207			

Метизы			Масса, кг	
Обозначение	Кол	Масса, кг	Общая	Алюминия
DIN 7982 A2PZ 35x16	4	0.004	0.618	0.355
DIN 7982 A2PZ 4.2x19	4	0.006		
DIN 7981 A2PZ 4.2x19	8	0.016		

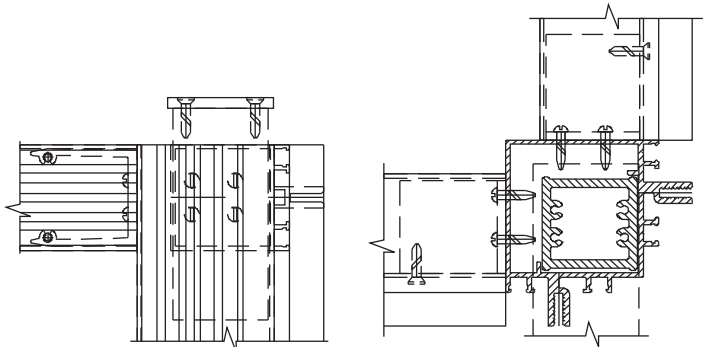
**2ув КП45304 I - 4с - КП45302-1**  
**4с - КП45303-2**



Детали					
Алюминиевые	Кол-во	Масса, кг	Стальные	Кол-во	Масса, кг
КП45304	1	2.627			
КП45302-1	1	1.84			
КП45303-2	1	1.338	КР-2-1	1	0.239
КП1336-72	1	0.091			
КП1336-44	1	0.057			
КП45492-100	1	0.168			

Метизы			Масса, кг	
Обозначение	Кол-во	Масса, кг	Общая	Алюминия
DIN 7982 A2PZ 35x16	4	0.004	0.579	0.316
DIN 7982 A2PZ 4.2x19	4	0.006		
DIN 7981 A2PZ 4.2x19	8	0.016		

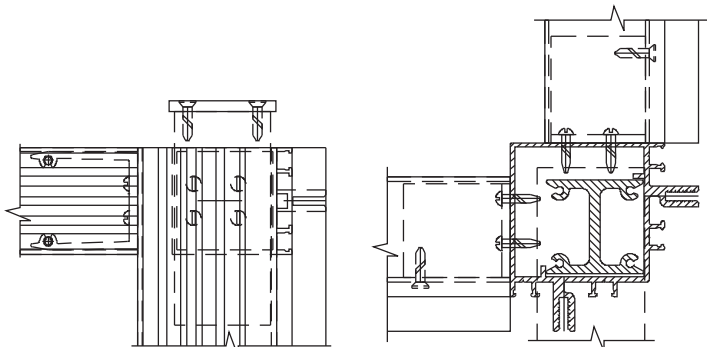
**2ув КП45304 - 4с - КП45303-2**



Детали					
Алюминиевые	Кол	Масса, кг	Стальные	Кол-во	Масса, кг
КП45304	1	2.627			
КП45303-2	2	1.338			
КП1336-44	2	0.114	КР-2	1	0.239
КП1511-100	1	0.207			

Метизы			Масса, кг	
Обозначение	Кол	Масса, кг	Общая	Алюминия
DIN 7982 A2PZ 35x16	4	0.004	0.582	0.321
DIN 7982 A2PZ 4.2x19	4	0.006		
DIN 7981 A2PZ 4.2x19	8	0.016		

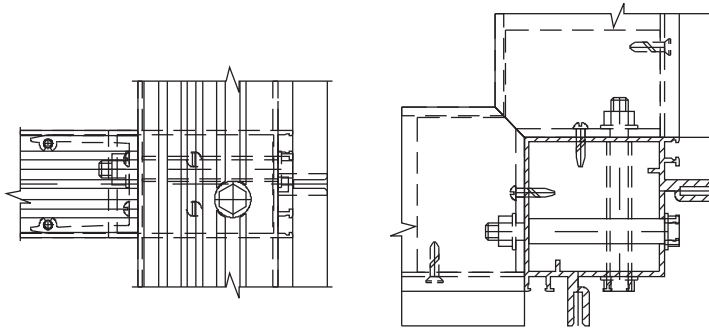
**2ув КП45304 I - 4с - КП45303-2**



Детали					
Алюминиевые	Кол-во	Масса, кг	Стальные	Кол-во	Масса, кг
КП45304	1	2.627			
КП45303-2	2	1.338			
КП1336-44	2	0.114	КР-2-1	1	0.239
КП45492-100	1	0.168			

Метизы			Масса, кг	
Обозначение	Кол-во	Масса, кг	Общая	Алюминия
DIN 7982 A2PZ 35x16	4	0.004	0.543	0.282
DIN 7982 A2PZ 4.2x19	4	0.006		
DIN 7981 A2PZ 4.2x19	8	0.016		

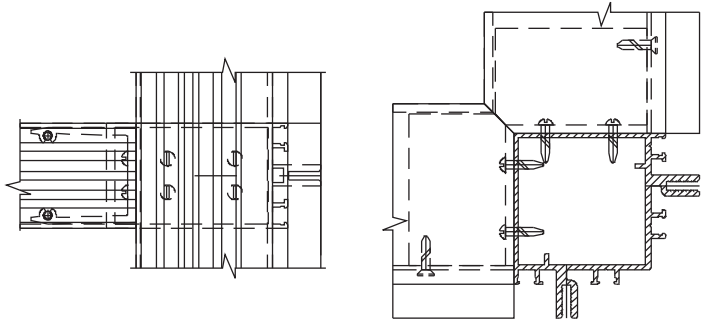
### 2уп КП45304 - Б2с - КП45302-1



Детали					
Алюминиевые	Кол	Масса, кг	Стальные	Кол-во	Масса, кг
КП45304	1	2.627			
КП45302-1	2	1.84			
КП1336 I=72 (инд.)	2	0.186			
Труба Ø11.65x1.5x63	2	0.016			

Метизы			Масса, кг	
Обозначение	Кол	Масса, кг	Общая	Алюминия
Болт DIN 931 A2 M8x90	2	0.078	0.312	0.202
Гайка DIN 934 A2 M8	2	0.01		
Шайба DIN 125 A2 M8	4	0.01		
DIN 7982 A2PZ 3.5x16	4	0.004		
DIN 7981 A2PZ 4.2x19	4	0.008		

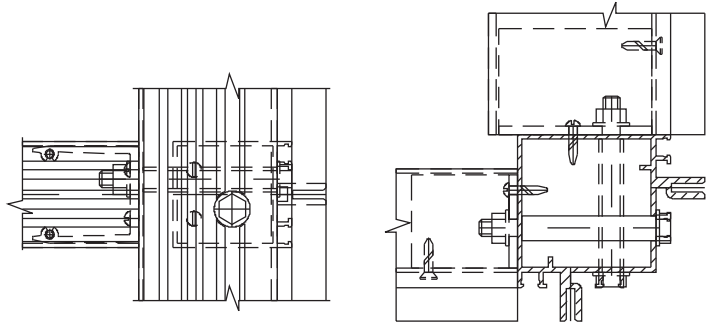
### 2уп КП45304 - 4с - КП45302-1



Детали					
Алюминиевые	Кол-во	Масса, кг	Стальные	Кол-во	Масса, кг
КП45304	1	2.627			
КП45302-1	2	1.84			
КП1336-72-8	2	0.182			

Метизы			Масса, кг	
Обозначение	Кол-во	Масса, кг	Общая	Алюминия
DIN 7982 A2PZ 3.5x16	4	0.004	0.202	0.182
DIN 7981 A2PZ 4.2x19	8	0.016		

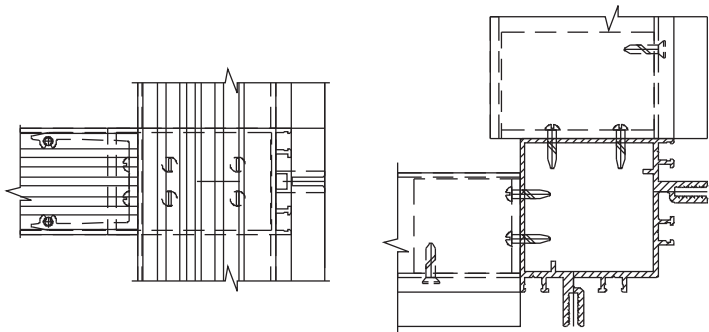
### 2уп КП45304 - Б2с - КП45302-1 Б2с - КП45303-2



Детали					
Алюминиевые	Кол	Масса, кг	Стальные	Кол-во	Масса, кг
КП45304	1	2.627			
КП45303-2	1	1.338			
КП45302-1	1	1.84			
КП1336 I=44 (инд.)	1	0.056			
КП1336 I=72 (инд.)	1	0.093			
Труба Ø11.65x1.5x63	2	0.016			

Метизы			Масса, кг	
Обозначение	Кол	Масса, кг	Общая	Алюминия
Болт DIN 931 A2 M8x90	2	0.078	0.275	0.165
Гайка DIN 934 A2 M8	2	0.01		
Шайба DIN 125 A2 M8	4	0.01		
DIN 7982 A2PZ 3.5x16	4	0.004		
DIN 7981 A2PZ 4.2x19	4	0.008		

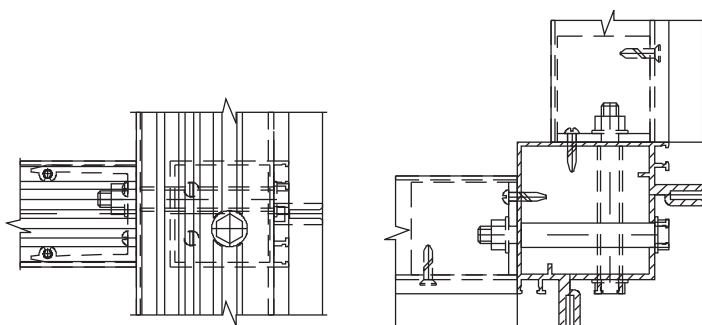
### 2уп КП45304 - 4с - КП45302-1 4с - КП45303-2



Детали					
Алюминиевые	Кол-во	Масса, кг	Стальные	Кол-во	Масса, кг
КП45304	1	2.627			
КП45302-1	1	1.84			
КП45303-2	1	1.338			
КП1336-72	1	0.091			
КП1336-44	1	0.057			

Метизы			Масса, кг	
Обозначение	Кол-во	Масса, кг	Общая	Алюминия
DIN 7982 A2PZ 3.5x16	4	0.004	0.166	0.148
DIN 7981 A2PZ 4.2x19	8	0.016		

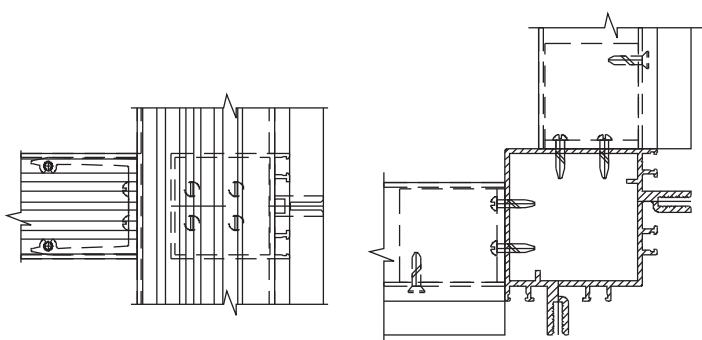
## 2уп КП45304 - Б2с - КП45303-2



Детали					
Алюминиевые	Кол	Масса, кг	Стальные	Кол-во	Масса, кг
КП45304	1	2.627			
КП45303-2	2	1.338			
КП1336 I=44(инд.)	2	0.112			
Труба $\varnothing 1165 \times 15 \times 63$	2	0.016			

Метизы			Масса, кг	
Обозначение	Кол	Масса, кг	Общая	Алюминия
Болт DIN 931 A2 M8x90	2	0.078	0.238	0.128
Гайка DIN 934 A2 M8	2	0.01		
Шайба DIN 125 A2 M8	4	0.01		
DIN 7982 A2PZ 3.5x16	4	0.004		
DIN 7981 A2PZ 4.2x19	4	0.008		

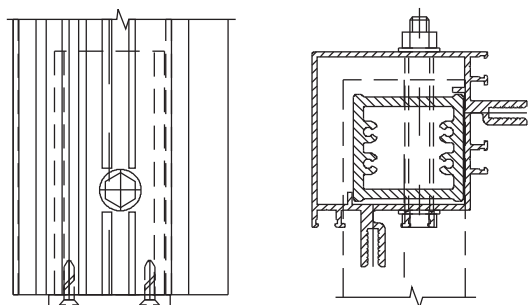
## 2уп КП45304 - 4с - КП45303-2



Детали					
Алюминиевые	Кол-во	Масса, кг	Стальные	Кол-во	Масса, кг
КП45304	1	2.627			
КП45303-2	2	1.338			
КП1336-44	2	0.114			

Метизы			Масса, кг	
Обозначение	Кол-во	Масса, кг	Общая	Алюминия
DIN 7982 A2PZ 3.5x16	4	0.004	0.130	0.114
DIN 7981 A2PZ 4.2x19	8	0.016		

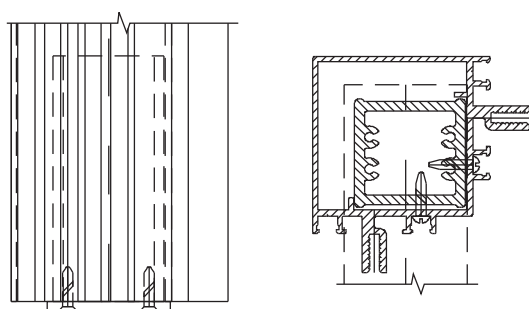
## ун - Б - КП45304



Детали					
Алюминиевые	Кол	Масса, кг	Стальные	Кол-во	Масса, кг
КП45304	1	2.627			
Труба $\varnothing 1165 \times 15 \times 63$	1	0.008	КР-2	1	0.239
КП1511 I=100	1	0.207			

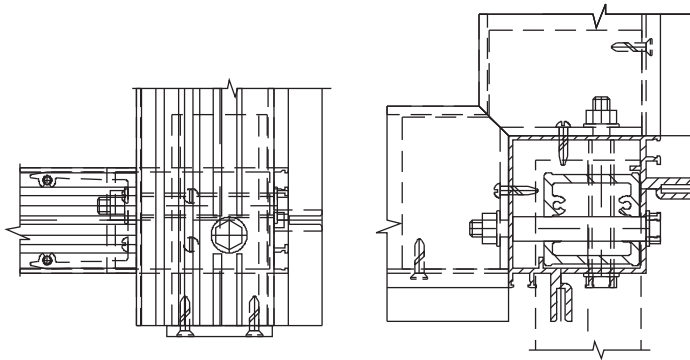
Метизы			Масса, кг	
Обозначение	Кол	Масса, кг	Общая	Алюминия
Болт DIN 931 A2 M8x90	1	0.039	0.509	0.215
Гайка DIN 934 A2 M8	2	0.005		
Шайба DIN 125 A2 M8	1	0.005		
DIN 7982 A2PZ 4.2x19	4	0.006		

## ун - 4с - КП45304



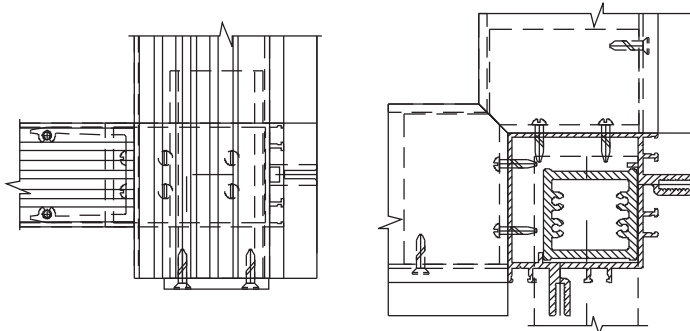
Детали					
Алюминиевые	Кол-во	Масса, кг	Стальные	Кол-во	Масса, кг
КП45304	1	2.627			
КП1511-100	1	0.207	КР-2	1	0.239

Метизы			Масса, кг	
Обозначение	Кол-во	Масса, кг	Общая	Алюминия
DIN 7982 A2PZ 4.2x19	4	0.006	0.460	0.207
DIN 7981 A2PZ 4.2x19	4	0.008		

**2ун КП45304 - Б2с - КП45302-1**


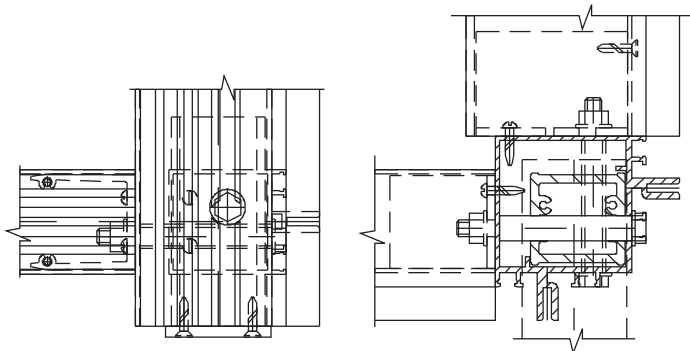
Детали					
Алюминиевые	Кол	Масса, кг	Стальные	Кол-во	Масса, кг
КП45304	1	2.627			
КП45302-1	2	1.84			
КП1336 l=72 (инд.)	2	0.186	КР-2	1	0.239
Труба $\varnothing$ 11.65x1.5x63	2	0.016			
КП1511 l=100	1	0.207			

Обозначение	Кол	Масса, кг	Масса, кг	
			Общая	Алюминия
Болт DIN 931 A2 M8x90	2	0.078		
Гайка DIN 934 A2 M8	2	0.01		
Шайба DIN 125 A2 M8	4	0.01	0.764	0.409
DIN 7982 A2PZ 3.5x16	4	0.004		
DIN 7982 A2PZ 4.2x19	4	0.006		
DIN 7981 A2PZ 4.2x19	4	0.008		

**2ун КП45304 - 4с - КП45302-1**


Детали					
Алюминиевые	Кол-во	Масса, кг	Стальные	Кол-во	Масса, кг
КП45304	1	2.627			
КП45302-1	2	1.84			
КП1336-72-8	2	0.182	КР-2	1	0.239
КП1511-100	1	0.207			

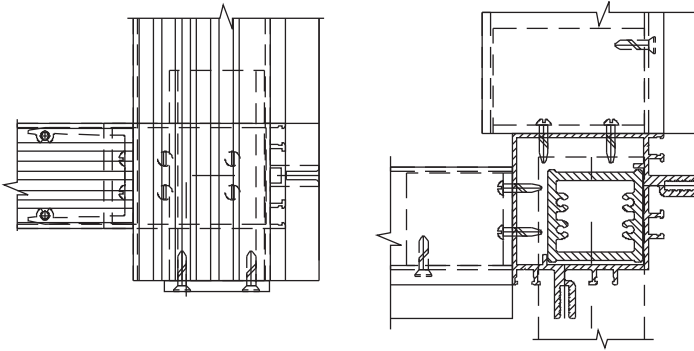
Обозначение	Кол-во	Масса, кг	Масса, кг	
			Общая	Алюминия
DIN 7982 A2PZ 3.5x16	4	0.004		
DIN 7982 A2PZ 4.2x19	4	0.006	0.654	0.389
DIN 7981 A2PZ 4.2x19	8	0.016		

**2ун КП45304 - Б2с - КП45302-1  
Б2с - КП45303-2**


Детали					
Алюминиевые	Кол	Масса, кг	Стальные	Кол-во	Масса, кг
КП45304	1	2.627			
КП45303-2	1	1.338			
КП45302-1	1	1.84			
КП1336 l=44(инд.)	1	0.056	КР-2	1	0.239
КП1336 l=72(инд.)	1	0.093			
Труба $\varnothing$ 11.65x1.5x63	2	0.016			
КП1511 l=100	1	0.207			

Обозначение	Кол	Масса, кг	Масса, кг	
			Общая	Алюминия
Болт DIN 931 A2 M8x90	2	0.078		
Гайка DIN 934 A2 M8	2	0.01		
Шайба DIN 125 A2 M8	4	0.01	0.727	0.372
DIN 7982 A2PZ 3.5x16	4	0.004		
DIN 7982 A2PZ 4.2x19	4	0.006		
DIN 7981 A2PZ 4.2x19	4	0.008		

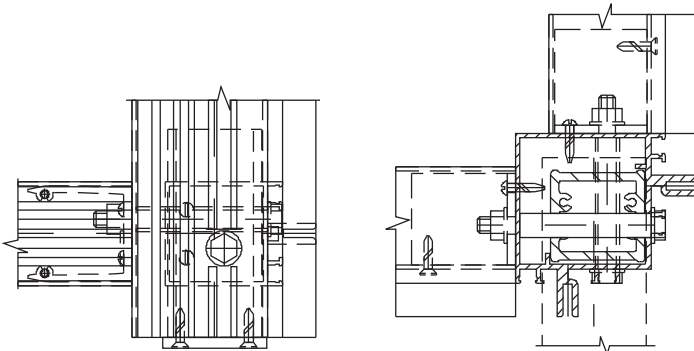
2ун КП45304 - 4с - КП45302-1  
4с - КП45303-2



Детали					
Алюминиевые	Кол-во	Масса, кг	Стальные	Кол-во	Масса, кг
КП45304	1	2.627			
КП45303-2	1	1.338			
КП45302-1	1	1.84			
КП1336-44	1	0.057	КР-2	1	0.239
КП1336-72	1	0.091			
КП1511-100	1	0.207			

Обозначение	Кол-во	Масса, кг	Масса, кг	
			Общая	Алюминия
DIN 7982 A2PZ 35x16	4	0.004	0.618	0.355
DIN 7982 A2PZ 4.2x19	4	0.006		
DIN 7981 A2PZ 4.2x19	8	0.016		

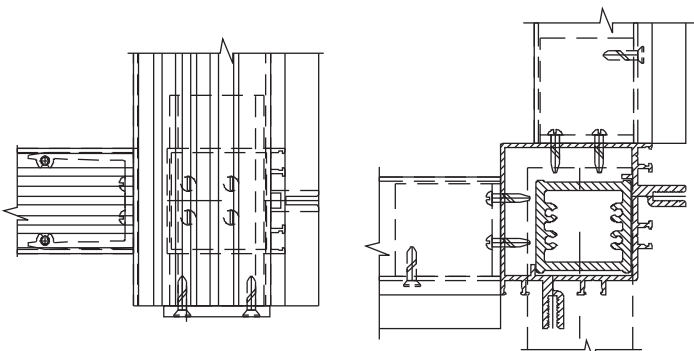
2ун КП45304 - Б2с - КП45303-2



Детали					
Алюминиевые	Кол	Масса, кг	Стальные	Кол-во	Масса, кг
КП45304	1	2.627			
КП45303-2	2	1.338			
КП1336 I=44(инд)	2	0.112	КР-2	1	0.239
Труба $\phi$ 1165x15x63	2	0.016			
КП1511 I=100	1	0.207			

Обозначение	Кол	Масса, кг	Масса, кг	
			Общая	Алюминия
Болт DIN 931 A2 M8x90	2	0.078	0.69	0.335
Гайка DIN 934 A2 M8	2	0.01		
Шайба DIN 125 A2 M8	4	0.01		
DIN 7982 A2PZ 35x16	4	0.004		
DIN 7982 A2PZ 4.2x19	4	0.006		
DIN 7981 A2PZ 4.2x19	4	0.008		

2ун КП45304 - 4с - КП45303-2

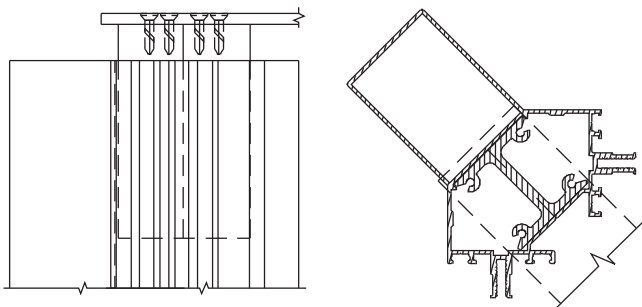


Детали					
Алюминиевые	Кол-во	Масса, кг	Стальные	Кол-во	Масса, кг
КП45304	1	2.627			
КП45303-2	2	1.338			
КП1336-44	2	0.114	КР-2	1	0.239
КП1511-100	1	0.207			

Обозначение	Кол-во	Масса, кг	Масса, кг	
			Общая	Алюминия
DIN 7982 A2PZ 35x16	4	0.004	0.582	0.321
DIN 7982 A2PZ 4.2x19	4	0.006		
DIN 7981 A2PZ 4.2x19	8	0.016		

## УЗЛЫ С УГЛОВОЙ СТОЙКОЙ КП45562

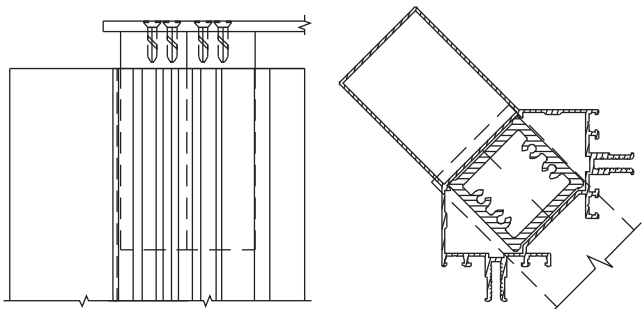
ув КП45562 I



Детали					
Алюминиевые	Кол-во	Масса, кг	Стальные	Кол-во	Масса, кг
КП45562	1	2.536			
КП45492-100	1	0.168	КР-2-1	1	0.239

Метизы			Масса, кг		
Обозначение	Кол-во	Масса, кг	Общая	Алюминия	
DIN 7982 A2PZ 4.2x19	4	0.006	0.413	0.168	

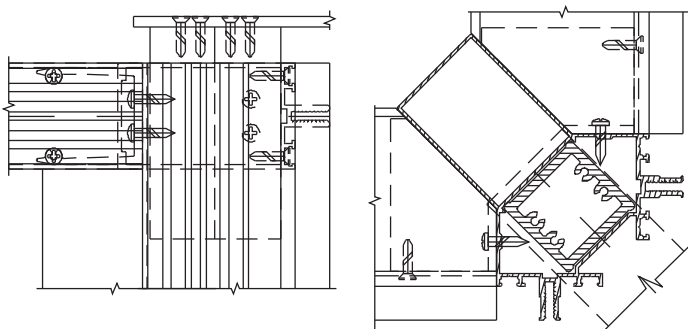
ув КП45562



Детали					
Алюминиевые	Кол-во	Масса, кг	Стальные	Кол-во	Масса, кг
КП45562	1	2.536			
КП1511-100	1	0.207	КР-2	1	0.239

Метизы			Масса, кг		
Обозначение	Кол-во	Масса, кг	Общая	Алюминия	
DIN 7982 A2PZ 4.2x19	4	0.006	0.452	0.207	

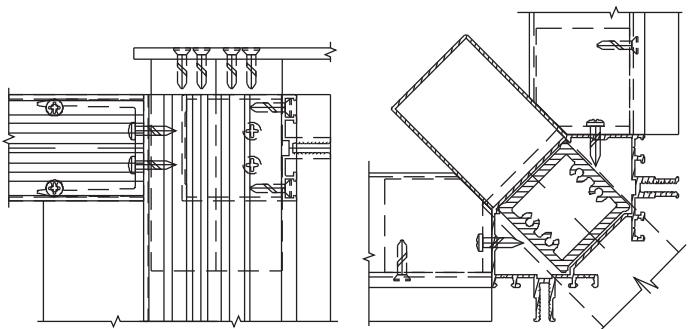
2ув КП45562 - 2с - КП45302-1



Детали					
Алюминиевые	Кол-во	Масса, кг	Стальные	Кол-во	Масса, кг
КП45562	1	2.536			
КП45302-1	2	1.84			
КП1336-72-7	2	0.136	КР-2	1	0.239
КП1511-100	1	0.207			

Метизы			Масса, кг		
Обозначение	Кол-во	Масса, кг	Общая	Алюминия	
DIN 7982 A2PZ 3.5x16	4	0.004			
DIN 7982 A2PZ 4.2x19	4	0.006	0.600	0.343	
DIN 7981 A2PZ 4.2x19	4	0.008			

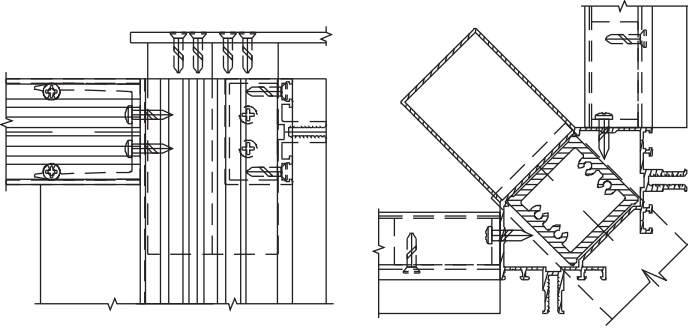
2ув КП45562 - 2с - КП45303-2



Детали					
Алюминиевые	Кол	Масса, кг	Стальные	Кол-во	Масса, кг
КП45562	1	2.536			
КП45303-2	2	1.338			
КП1336-44-4	2	0.104	КР-2	1	0.239
КП1511-100	1	0.207			

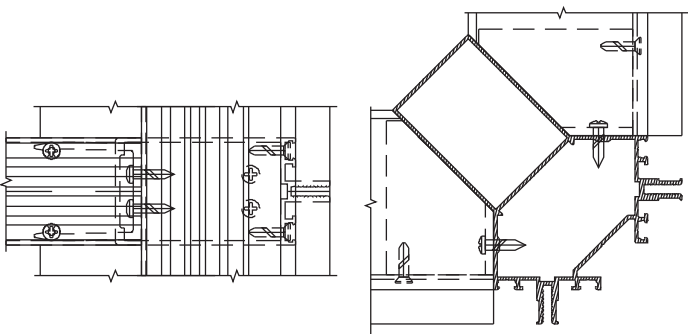
Метизы			Масса, кг		
Обозначение	Кол	Масса, кг	Общая	Алюминия	
DIN 7982 A2PZ 3.5x16	4	0.004			
DIN 7982 A2PZ 4.2x19	4	0.006	0.568	0.311	
DIN 7981 A2PZ 4.2x19	4	0.008			



**2ув КП45562 - 2с - КП45388**


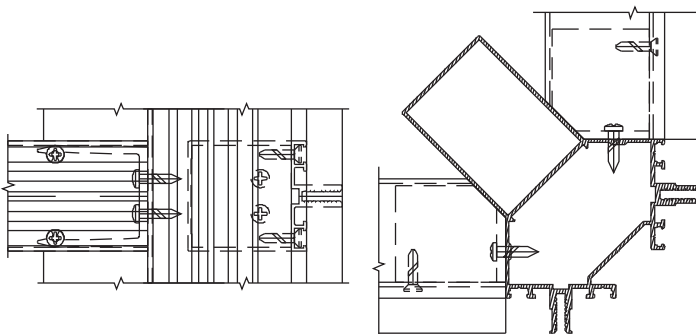
Детали					
Алюминиевые	Кол-во	Масса, кг	Стальные	Кол-во	Масса, кг
КП45562	1	2.536			
КП45388	2	1.210			
КП1336-22	2	0.056	КР-2	1	0.239
КП1511-100	1	0.207			

Обозначение	Кол-во	Масса, кг	Масса, кг	
			Общая	Алюминия
DIN 7982 A2PZ 3.5x16	4	0.004		
DIN 7982 A2PZ 4.2x19	4	0.006	0.520	0.263
DIN 7981 A2PZ 4.2x19	4	0.008		

**2уп КП45562 - 2с - КП45302-1**


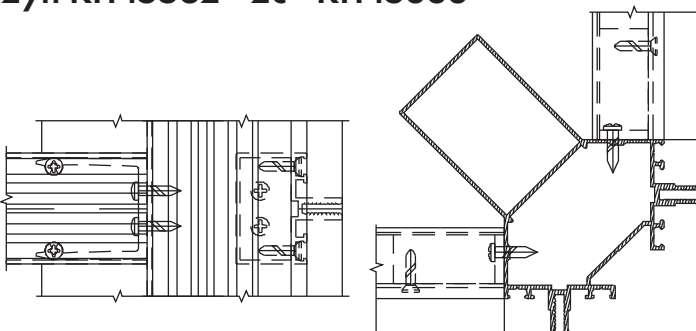
Детали					
Алюминиевые	Кол-во	Масса, кг	Стальные	Кол-во	Масса, кг
КП45562	1	2.536			
КП45302-1	2	1.84			
КП1336-72-7	2	0.136			

Обозначение	Кол-во	Масса, кг	Масса, кг	
			Общая	Алюминия
DIN 7982 A2PZ 3.5x16	4	0.004		
DIN 7981 A2PZ 4.2x19	4	0.008	0.148	0.136

**2уп КП45562 - 2с - КП45303-2**


Детали					
Алюминиевые	Кол-во	Масса, кг	Стальные	Кол-во	Масса, кг
КП45562	1	2.536			
КП45303-2	2	1.338			
КП1336-44-4	2	0.104			

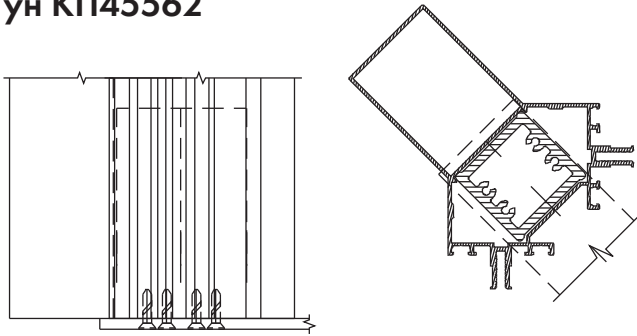
Обозначение	Кол-во	Масса, кг	Масса, кг	
			Общая	Алюминия
DIN 7982 A2PZ 3.5x16	4	0.004		
DIN 7981 A2PZ 4.2x19	4	0.008	0.116	0.104

**2уп КП45562 - 2с - КП45388**


Детали					
Алюминиевые	Кол-во	Масса, кг	Стальные	Кол-во	Масса, кг
КП45562	1	2.536			
КП45388	2	1.210			
КП1336-22	2	0.056			

Обозначение	Кол-во	Масса, кг	Масса, кг	
			Общая	Алюминия
DIN 7982 A2PZ 3.5x16	4	0.004		
DIN 7981 A2PZ 4.2x19	4	0.008	0.068	0.056

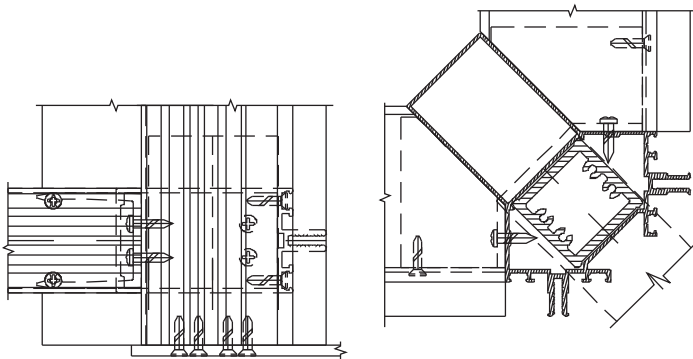
## ун КП45562



Детали					
Алюминиевые	Кол-во	Масса, кг	Стальные	Кол-во	Масса, кг
КП45562	1	2.536			
КП1511-100	1	0.207	КР-2	1	0.239

Метизы			Масса, кг	
Обозначение	Кол-во	Масса, кг	Общая	Алюминия
DIN 7982 A2PZ 4.2x19	4	0.006	0.452	0.207

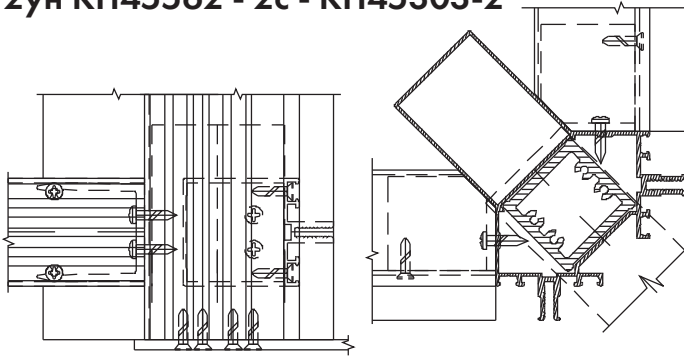
## 2ун КП45562 - 2с - КП45302-1



Детали					
Алюминиевые	Кол-во	Масса, кг	Стальные	Кол-во	Масса, кг
КП45562	1	2.536			
КП45302-1	2	1.84			
КП1336-72-7	2	0.136	КР-2	1	0.239
КП1511-100	1	0.207			

Метизы			Масса, кг	
Обозначение	Кол-во	Масса, кг	Общая	Алюминия
DIN 7982 A2PZ 3.5x16	4	0.004		
DIN 7982 A2PZ 4.2x19	4	0.006	0.600	0.343
DIN 7981 A2PZ 4.2x19	4	0.008		

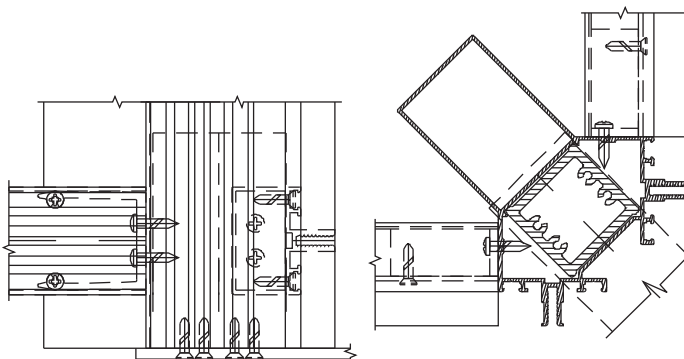
## 2ун КП45562 - 2с - КП45303-2



Детали					
Алюминиевые	Кол-во	Масса, кг	Стальные	Кол-во	Масса, кг
КП45562	1	2.536			
КП45303-2	2	1.338			
КП1336-44-4	2	0.104	КР-2	1	0.239
КП1511-100	1	0.207			

Метизы			Масса, кг	
Обозначение	Кол-во	Масса, кг	Общая	Алюминия
DIN 7982 A2PZ 3.5x16	4	0.004		
DIN 7982 A2PZ 4.2x19	4	0.006	0.568	0.311
DIN 7981 A2PZ 4.2x19	4	0.008		

## 2ун КП45562 - 2с - КП45388

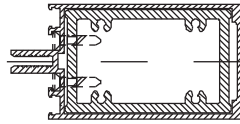
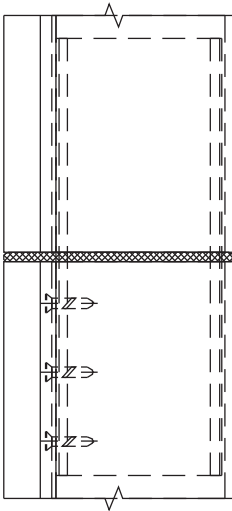


Детали					
Алюминиевые	Кол	Масса, кг	Стальные	Кол-во	Масса, кг
КП45562	1	2.536			
КП45388	2	1.210			
КП1336-22	2	0.056	КР-2	1	0.239
КП1511-100	1	0.207			

Метизы			Масса, кг	
Обозначение	Кол	Масса, кг	Общая	Алюминия
DIN 7982 A2PZ 3.5x16	4	0.004		
DIN 7982 A2PZ 4.2x19	4	0.006	0.52	0.263
DIN 7981 A2PZ 4.2x19	4	0.008		

## Температурные швы

### TM-008-02

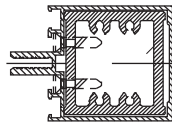
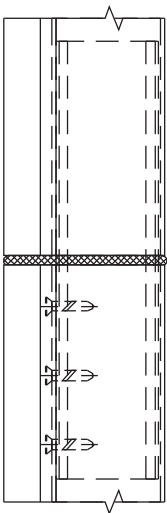


Температурный шов для стойки  
КП45302-1

Детали					
Алюминиевые	Кол-во	Масса, кг	Стальные	Кол-во	Масса, кг
КП45302-1	2	1.84			
КП1510-300	1	0.804			

Обозначение	Кол-во	Масса, кг	Масса, кг	
			Общая	Алюминия
DIN 7982 A2PZ 3.5x19	6	0.009	0.813	0.804

### TM-008-01

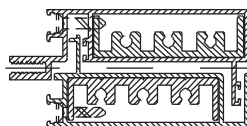
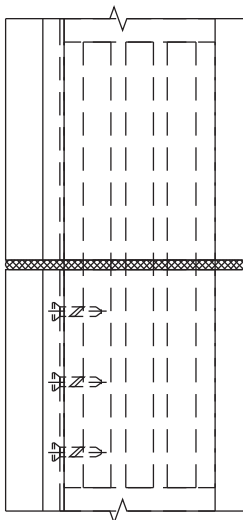


Температурный шов для стойки  
КП45303-2

Детали					
Алюминиевые	Кол-во	Масса, кг	Стальные	Кол-во	Масса, кг
КП45303-2	2	1.338			
КП1511-300	1	0.622			

Обозначение	Кол-во	Масса, кг	Масса, кг	
			Общая	Алюминия
DIN 7982 A2PZ 3.5x19	6	0.009	0.631	0.622

### TM-008-03



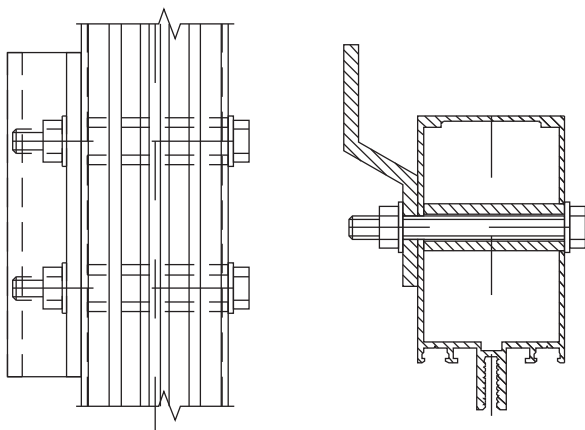
Температурный шов  
компенсационной стойки

Детали					
Алюминиевые	Кол-во	Масса, кг	Стальные	Кол-во	Масса, кг
КПС 346	2	1.551			
КПС 347	2	1.183			
КП45564-300	2	0.772			

Обозначение	Кол-во	Масса, кг	Масса, кг	
			Общая	Алюминия
DIN 7982 A2PZ 3.5x19	6	0.009	0.781	0.772

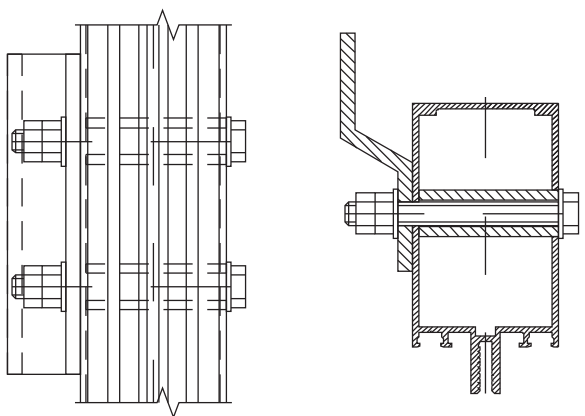
## Крепление стальными кронштейнами

### ТМс-007-02н (неподвижный)



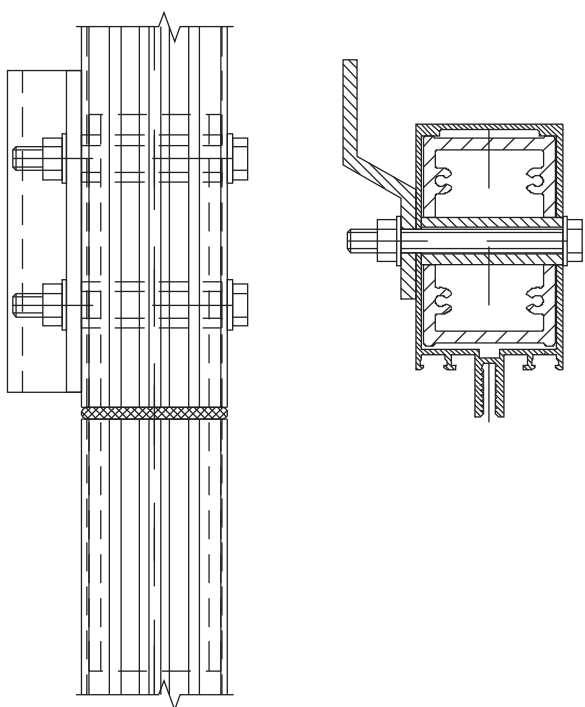
Обозначение	Кол-во	Масса Ал. кг	Масса Ст. кг
<u>Детали</u>			
КП45302-1	1	1.84	
Труба $\varnothing 11.65 \times 15 \times 48$	2	0.012	
Анк-1	1		0.401
<u>Метизы</u>			
Болт DIN 931 A2 M8x80	2		0.07
Гайка DIN 934 A2 M8	2		0.01
Шайба DIN 125 A2 M8	4		0.01
		Масса Ал. кг	0.012
		Масса Общ. кг	0.503

### ТМс-007-02п (подвижный)



Обозначение	Кол-во	Масса Ал. кг	Масса Ст. кг
<u>Детали</u>			
КП45302-1	1	1.84	
Труба $\varnothing 11.65 \times 15 \times 48$	2	0.012	
Анк-2	1		0.401
<u>Метизы</u>			
Болт DIN 931 A2 M8x80	2		0.07
Гайка DIN 934 A2 M8	4		0.02
Шайба DIN 125 A2 M8	4		0.01
		Масса Ал. кг	0.012
		Масса Общ. кг	0.513

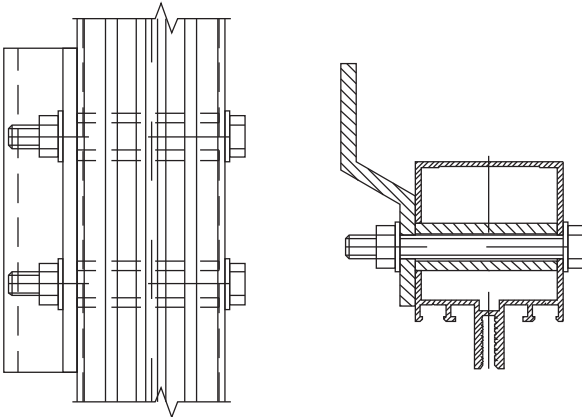
### ТМс-007-02-1н (неподвижный)



Обозначение	Кол-во	Масса Ал. кг	Масса Ст. кг
<u>Детали</u>			
КП45302-1	2	1.84	
КП1510-300	1	0.804	
Труба $\varnothing 11.65 \times 15 \times 48$	2	0.012	
Анк-1	1		0.401
<u>Метизы</u>			
Болт DIN 931 A2 M8x80	2		0.07
Гайка DIN 934 A2 M8	2		0.01
Шайба DIN 125 A2 M8	4		0.01
		Масса Ал. кг	0.816
		Масса Общ. кг	1.307

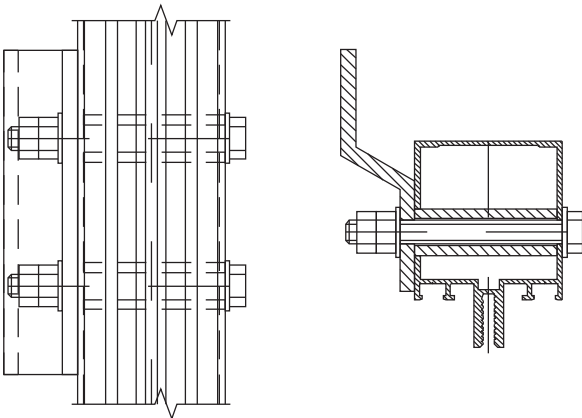
## Крепление стальными кронштейнами

### ТМс-007-01н (неподвижный)



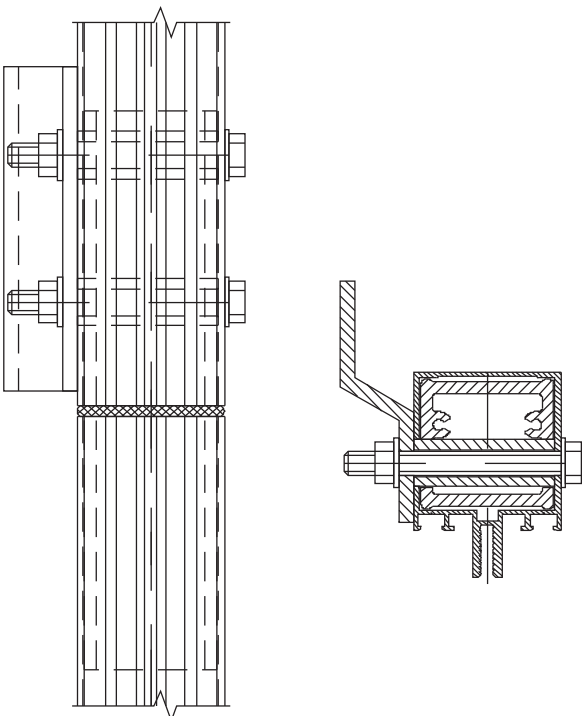
Обозначение	Кол-во	Масса Ал. кг	Масса Ст. кг
<u>Детали</u>			
КП45303-2	1	1.338	
Труба $\varnothing 11.65 \times 1.5 \times 4.8$	2	0.012	
Анк-1	1		0.401
<u>Метизы</u>			
Болт DIN 931 A2 M8x80	2		0.07
Гайка DIN 934 A2 M8	2		0.01
Шайба DIN 125 A2 M8	4		0.01
		Масса Ал., кг	0.012
		Масса Общ., кг	0.503

### ТМс-007-01п (подвижный)



Обозначение	Кол-во	Масса Ал. кг	Масса Ст. кг
<u>Детали</u>			
КП45303-2	1	1.338	
Труба $\varnothing 11.65 \times 1.5 \times 4.8$	2	0.012	
Анк-2	1		0.401
<u>Метизы</u>			
Болт DIN 931 A2 M8x80	2		0.07
Гайка DIN 934 A2 M8	4		0.02
Шайба DIN 125 A2 M8	4		0.01
		Масса Ал., кг	0.012
		Масса Общ., кг	0.513

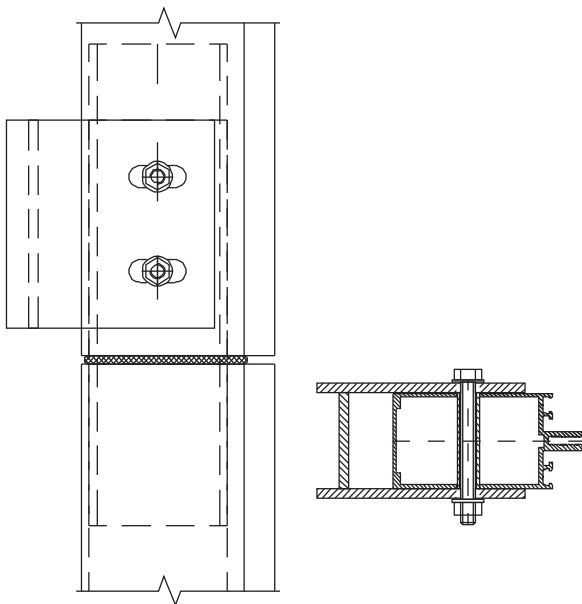
### ТМс-007-01-1н (неподвижный)



Обозначение	Кол-во	Масса Ал. кг	Масса Ст. кг
<u>Детали</u>			
КП45303-2	2	1.338	
КП1511-300	1	0.622	
Труба $\varnothing 11.65 \times 1.5 \times 4.8$	2	0.012	
Анк-1	1		0.401
<u>Метизы</u>			
Болт DIN 931 A2 M8x80	2		0.07
Гайка DIN 934 A2 M8	2		0.01
Шайба DIN 125 A2 M8	4		0.01
		Масса Ал., кг	0.634
		Масса Общ., кг	1.125

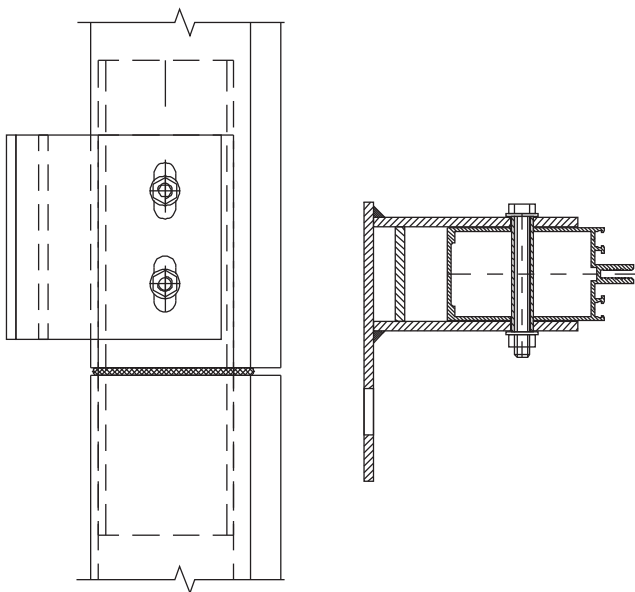
## Крепление стальными кронштейнами

### ТМс-006-02н (неподвижный)



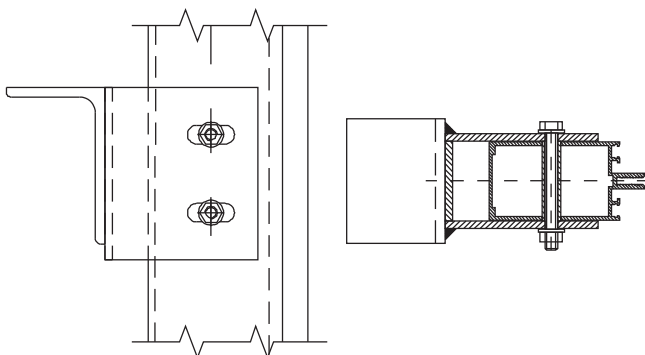
Обозначение	Кол-во	Масса Ал. кг	Масса Ст. кг
<u>Детали</u>			
КП45302-1	2	1.84	
КП1510-300	1	0.804	
Труба $\varnothing 1165 \times 15 \times 52$	2	0.014	
Анк-4	1		1.236
<u>Метизы</u>			
Болт DIN 931 A2 M8x80	2		0.07
Гайка DIN 934 A2 M8	2		0.01
Шайба DIN 125 A2 M8	4		0.01
Масса Ал., кг			0.818
Масса Общ., кг			2.144

### ТМс-005-02п (подвижный)



Обозначение	Кол-во	Масса Ал. кг	Масса Ст. кг
<u>Детали</u>			
КП45302-1	2	1.84	
КП1510-300	1	0.804	
Труба $\varnothing 1165 \times 15 \times 63$	2	0.016	
Анк-6	1		2.21
<u>Метизы</u>			
Болт DIN 931 A2 M8x80	2		0.07
Гайка DIN 934 A2 M8	2		0.01
Шайба DIN 125 A2 M8	4		0.01
Масса Ал., кг			0.82
Масса Общ., кг			3.12

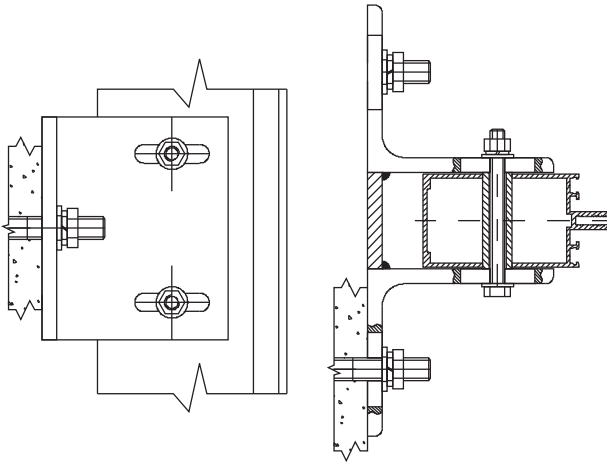
### ТМс-004-02н (неподвижный)



Обозначение	Кол-во	Масса Ал. кг	Масса Ст. кг
<u>Детали</u>			
КП45302-1	1	1.84	
Труба $\varnothing 1165 \times 15 \times 52$	2	0.014	
L100x63x6 ГОСТ 8510-86	1		0.6
Анк-5	1		1.11
<u>Метизы</u>			
Болт DIN 931 A2 M8x80	2		0.07
Гайка DIN 934 A2 M8	2		0.01
Шайба DIN 125 A2 M8	4		0.01
Масса Ал., кг			0.014
Масса Общ., кг			1.814

## Крепление стальными кронштейнами

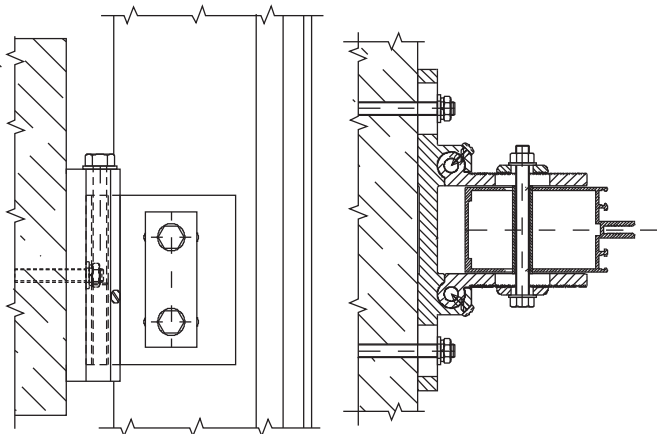
### ТМс-003-02н (неподвижный)



Обозначение	Кол-во	Масса Al, кг	Масса Ст, кг
<u>Детали</u>			
КП45302-1	1	1.84	
Труба $\varnothing 11.65 \times 15 \times 5.2$	2	0.014	
Анк-3	1		3.159
<u>Метизы</u>			
Болт DIN 931 A2 M8x80	2		0.07
Гайка DIN 934 A2 M8	2		0.01
Шайба DIN 125 A2 M8	4		0.01
Шайба DIN 127 A2 M8	2		0.004
Масса Ал., кг			0.014
Масса Общ., кг			3.267

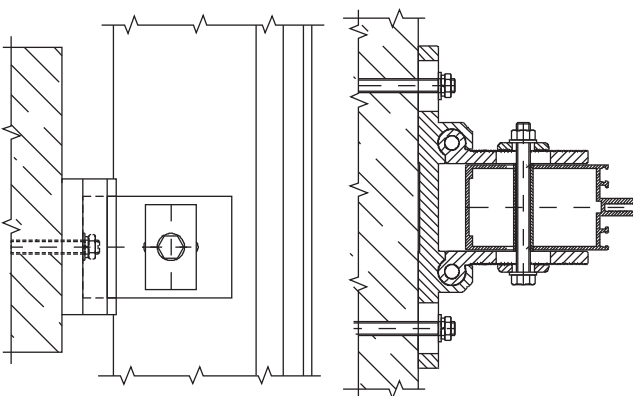
## Крепление алюминиевыми кронштейнами

### ТМа-001-02н (неподвижный)



Обозначение	Кол-во	Масса Al, кг	Масса Ст, кг
<u>Детали</u>			
КП45302-1	1	1.84	
АН-398	1	0.616	0.211
Масса Ал., кг			0.616
Масса Общ., кг			0.827

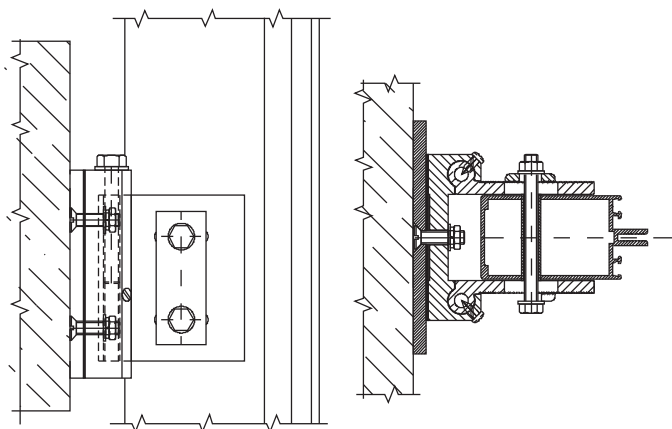
### ТМа-001-02п (подвижный)



Обозначение	Кол-во	Масса Al, кг	Масса Ст, кг
<u>Детали</u>			
КП45302-1	1	1.84	
АП-398	1	0.759	0.055
Масса Ал., кг			0.759
Масса Общ., кг			0.814

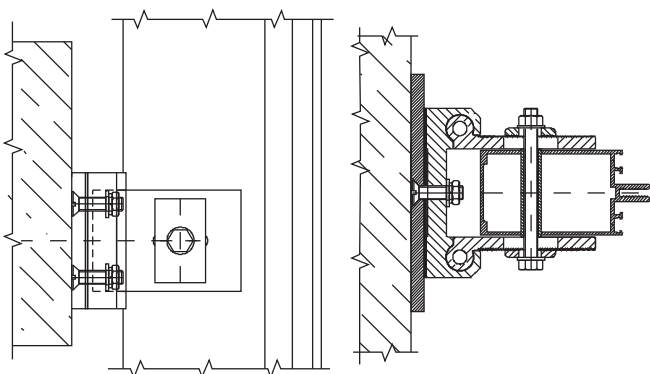
## Крепление алюминиевыми кронштейнами

### ТМа-002-02н (неподвижный)



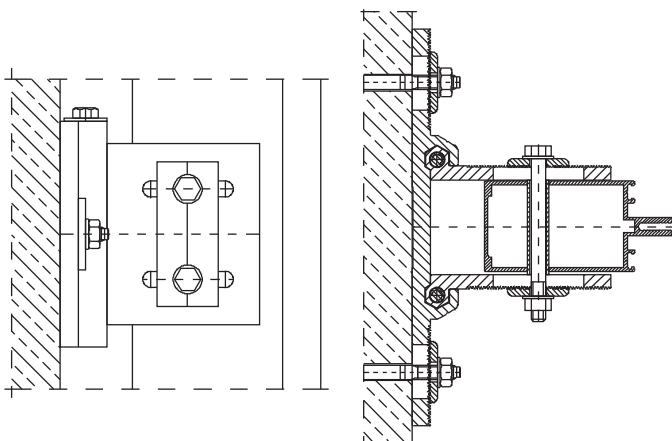
Обозначение	Кол-во	Масса Al, кг	Масса Ст, кг
<u>Детали</u>			
КП45302-1	1	1.84	
АН-340	1	0.756	0.211
АП-1	1		0.917
Прокладка	1		0.019
<u>Метизы</u>			
DIN 965 A2 M8x30	2		0.022
Гайка DIN 934 A2 M8	2		0.01
Шайба DIN 125 A2 M8	2		0.004
Шайба DIN 127 A2 M8	2		0.004
		Масса Ал., кг	0.756
		Масса Общ., кг	1.943

### ТМа-002-02п (подвижный)



Обозначение	Кол-во	Масса Al, кг	Масса Ст, кг
<u>Детали</u>			
КП45302-1	1	1.84	
АП-340	1	0.582	0.055
АП-2	1		0.698
Прокладка	1		0.014
<u>Метизы</u>			
DIN 965 A2 M8x30	2		0.022
Гайка DIN 934 A2 M8	2		0.01
Шайба DIN 125 A2 M8	2		0.004
Шайба DIN 127 A2 M8	2		0.004
		Масса Ал., кг	0.582
		Масса Общ., кг	1.389

### ТМа-003-02н (неподвижный)

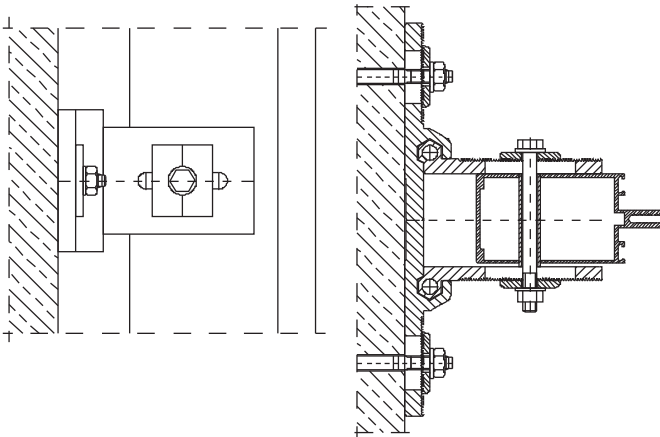


Обозначение	Кол-во	Масса Al, кг	Масса Ст, кг
<u>Детали</u>			
КП45302-1	1	1.84	
АН-308	1	1.281	0.114
		Масса Ал., кг	1.281
		Масса Общ., кг	1.395



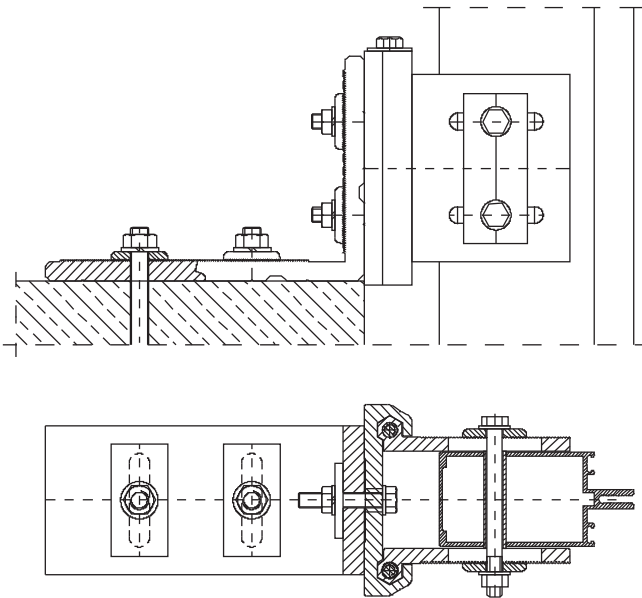
## Крепление алюминиевыми кронштейнами

### ТМа-003-02п (подвижный)



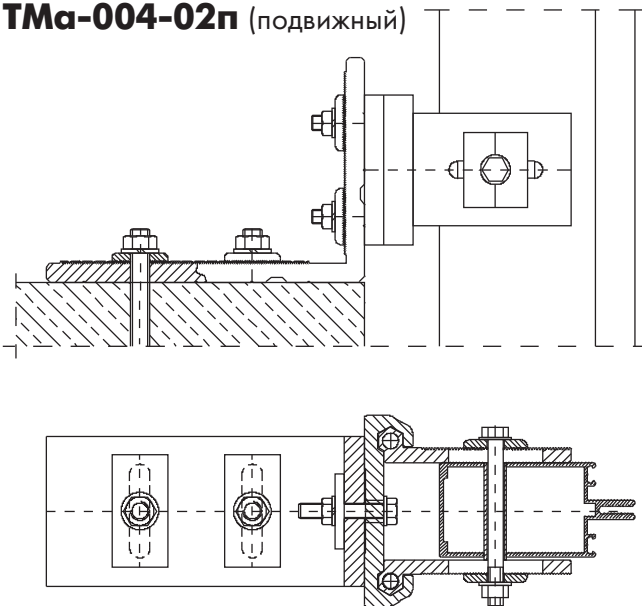
Обозначение	Кол-во	Масса Al, кг	Масса Ст, кг
<u>Детали</u>			
КП45302-1	1	1.84	
АП-308	1	0.8	0.055
		Масса Ал. кг	0.8
		Масса Общ. кг	0.855

### ТМа-004-02н (неподвижный)



Обозначение	Кол-во	Масса Al, кг	Масса Ст, кг
<u>Детали</u>			
КП45302-1	1	1.84	
АН-307	1	0.884	0.114
КП45569-80	1	0.595	
A45319-4	2	0.028	
A45319-1	2	0.042	
<u>Метизы</u>			
Болт DIN 931 A2 M8x45	2		0.05
Гайка DIN 934 A2 M8	2		0.012
Шайба DIN 125 A2 M8	2		0.004
Шайба DIN 127 A2 M8	2		0.004
		Масса Ал. кг	1549
		Масса Общ. кг	1733

### ТМа-004-02п (подвижный)



Обозначение	Кол-во	Масса Al, кг	Масса Ст, кг
<u>Детали</u>			
КП45302-1	1	1.84	
АП-307	1	0.539	0.055
КП45569-80	1	0.595	
A45319-4	2	0.028	
A45319-1	2	0.042	
<u>Метизы</u>			
Болт DIN 931 A2 M8x45	2		0.05
Гайка DIN 934 A2 M8	2		0.012
Шайба DIN 125 A2 M8	2		0.004
Шайба DIN 127 A2 M8	2		0.004
		Масса Ал. кг	1204
		Масса Общ. кг	1329



## ОСНОВНЫЕ СЕЧЕНИЯ ВИТРАЖА

Сечения промежуточных стоек (ригелей)

Сечения с термовставкой Adifoam 530.082

Сечения крайних стоек

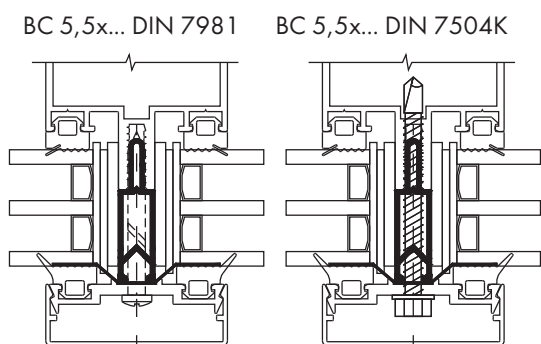
## ОСНОВНЫЕ СТАНДАРТНЫЕ СЕЧЕНИЯ

### Основные положения:

- При сборке и монтаже конструкций необходимо пользоваться "Инструкцией по монтажу и эксплуатации конструкций строительных из алюминиевых профилей систем СИАЛ ИМЭ. 00.01.2014".
- Стойки и ригели КП50 - взаимозаменяемы и крепятся без фрезеровки.
- Ригели не могут примыкать к стойкам меньшего размера.
- Стандартный уплотнитель в усы стойки и ригеля - ТПУ-001ММ. Допускается замена внутреннего уплотнителя на ТПУ-6001 или ТПУ-6002, но уплотнитель должен меняться во всей конструкции.
- Для расширения ассортимента и более рационального выполнения конструкции можно использовать ригели из системы СИАЛ КП50К в качестве стоек и ригелей, но при этом для стоек из ассортимента ригелей КП50К **необходимо** применять ригели также из системы КП50К.
- При применении ригелей из системы КП50К в качестве стоек и ригелей КП50 применяется не стандартный для КП50 внутренний уплотнитель ТПУ-001ММ, а ТПУ-6001.



- Держатели КП45313-1 можно заменять на КП45313-2. Стандартный уплотнитель в держатель ТПУ-007ММ
- Крышки для стоек применяются КП45310 или КП45310-1, для ригелей КП45309 или КП45309-1
- Держатели и все ответственные детали крепятся самонарезающими винтами из **нержавеющей** стали с шагом 250 мм. Остальные детали (нащельники, спейсеры и т. п.) допускается крепить оцинкованными винтами с шагом не более 500 мм.



- При установке стеклопакетов толщиной 24 мм и более **необходимо** дополнительно крепить вертикальные держатели винтами из нержавеющей стали с **буром** DIN 7504-K A2 PZ с шагом 1 м, горизонтальные держатели крепятся аналогичными винтами в местах под опорными подкладками.
- При использовании самонарезающих винтов с буром бур должен проходить через стенку стоечного или ригельного профиля полностью (выступать на 7-10 мм).

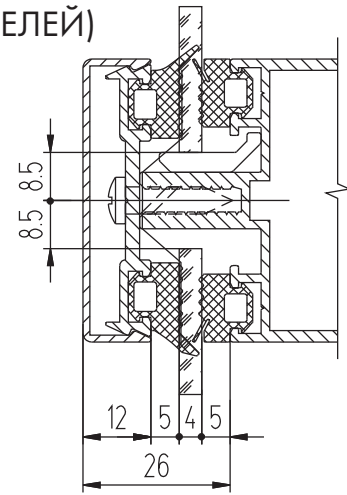
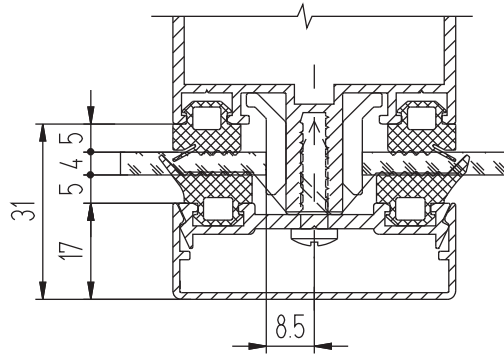
- Под стеклопакеты массой от 100 до 250 кг устанавливаются опорные алюминиевые подкладки КПС 846. В случае установки стеклопакетов с применением алюминиевой опорной подкладки КПС 846 **необходимо** сами подкладки крепить каждую двумя винтами из нержавеющей стали с **буром** DIN 7504-K A2 PZ.

- Опорные подкладки под стекло или стеклопакет устанавливаются на расстоянии 100 мм от стоек по краям ригеля.
- Для повышения герметичности наклеить ленту Герлен ЛТ50х1,5 мм сначала вдоль стоек на поверхности заполнения, затем вдоль ригелей. Вместо ленты Герлен возможно применение ленты ЗМ арт. 8067 или 8777.

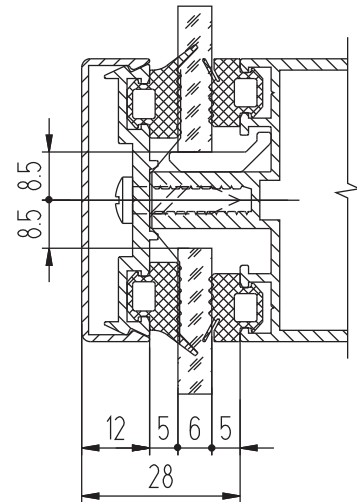
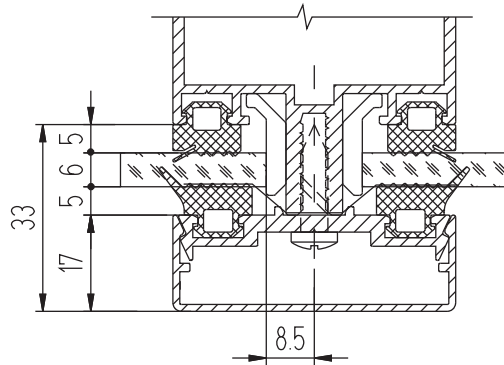
## СЕЧЕНИЯ ПРОМЕЖУТОЧНЫХ СТОЕК (РИГЕЛЕЙ)

### Заполнение 4-5 мм

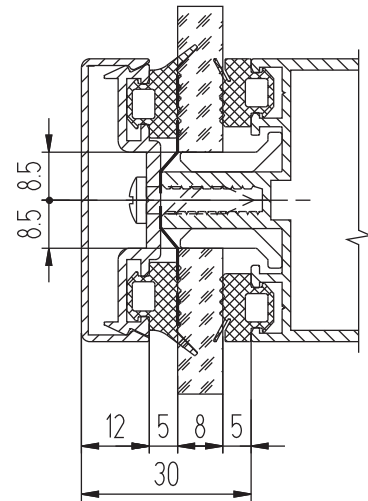
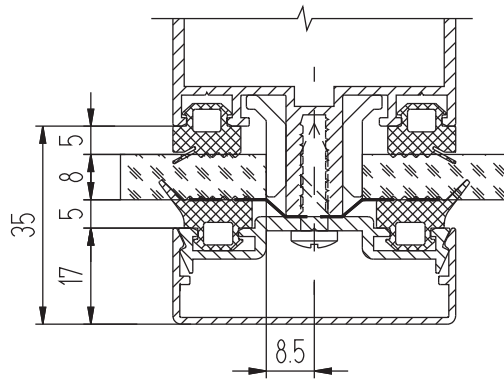
			2
			2
1	1		



### Заполнение 6 мм



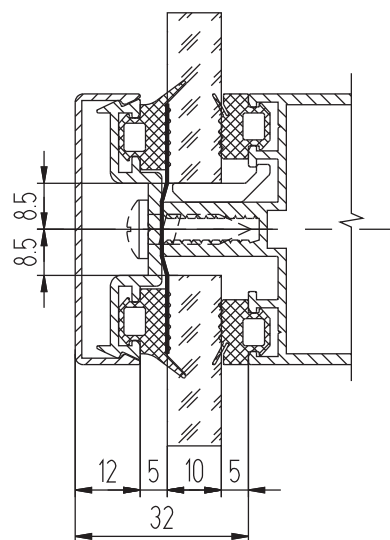
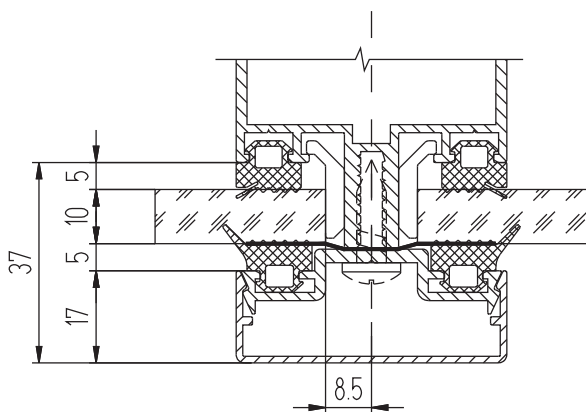
### Заполнение 8 мм



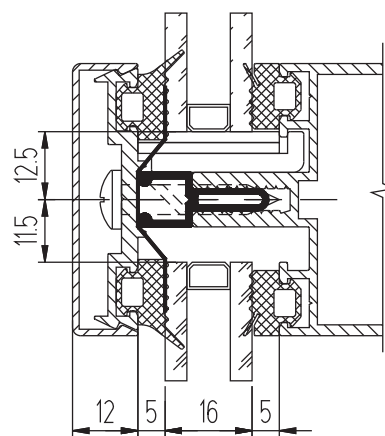
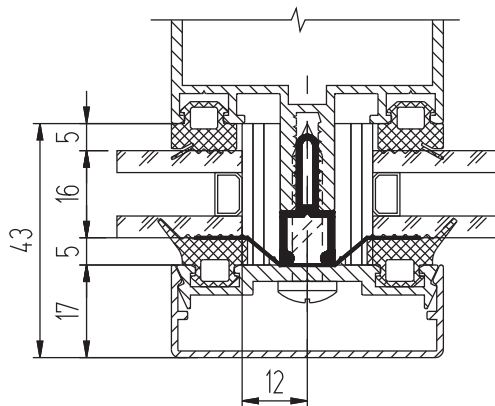
## КОМПЛЕКТАЦИЯ

Толщ. запол., мм	Термо-вставка	Держатель	Крышка стойки	Крышка ригеля	Подкладка опорная	Подкладка фиксир.	ВС Ф5,5 A2 PZ
4-5		КПС 917	КП45310	КП45309	ТПУ-011	ТПУ-011	19
6		КП45313-1	КП45310	КП45309	ТПУ-011	ТПУ-011	19
8		КПС 758	КП45310	КП45309	ТПУ-011	ТПУ-011	19

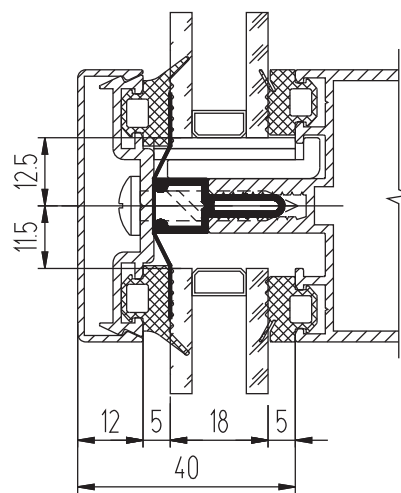
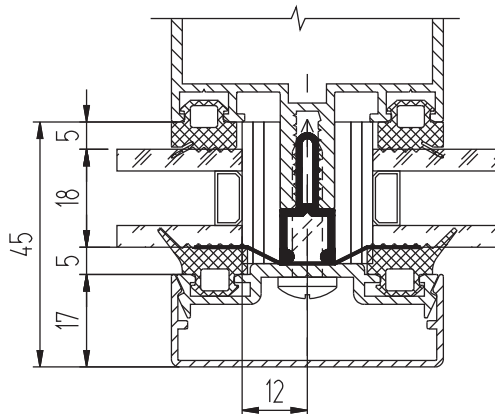
### Заполнение 10 мм



### Заполнение 16 мм



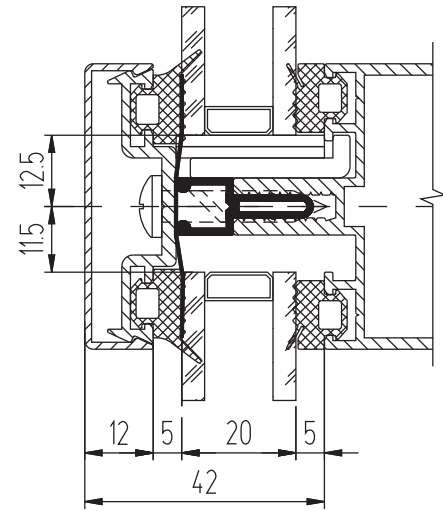
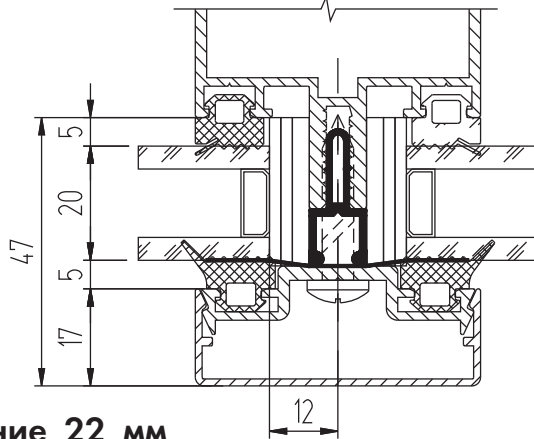
### Заполнение 18 мм



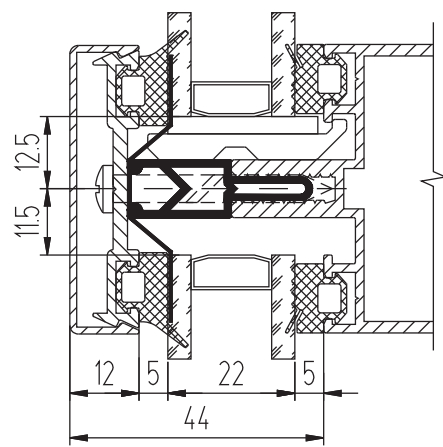
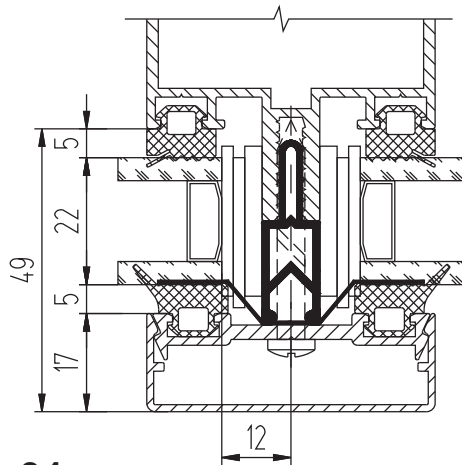
### КОМПЛЕКТАЦИЯ

Толщ. запол., мм	Термо-вставка	Держатель	Крышка стойки	Крышка ригеля	Подкладка опорная	Подкладка фиксир.	BC Ф5,5 A2 PZ
10		КПС 575	КП45310	КП45309	ТПУ-011	ТПУ-011	19
16	T50-03	КП45313-1	КП45310	КП45309	КП45577 ТПУ-017-03 (2 шт.)	ТПУ-017-03 (2 шт.) ТПУ-017-04	32
18	T50-03	КПС 758	КП45310	КП45309	КП45577 ТПУ-017-03 (2 шт.)	ТПУ-017-03 (2 шт.) ТПУ-017-04	32

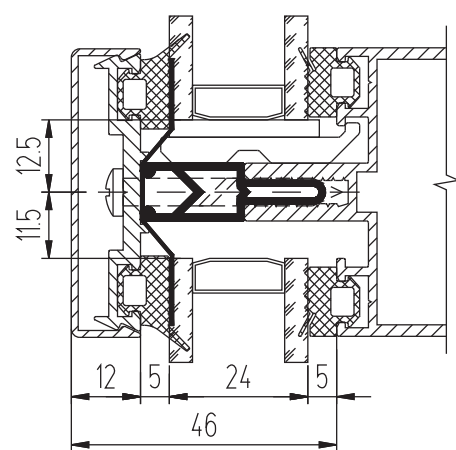
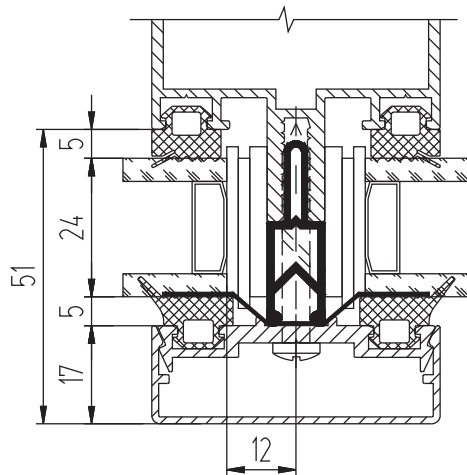
### Заполнение 20 мм



### Заполнение 22 мм

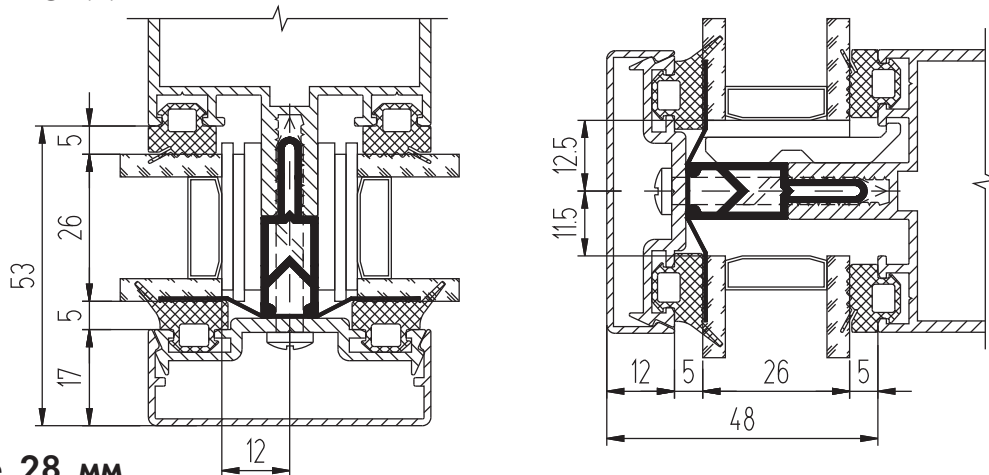
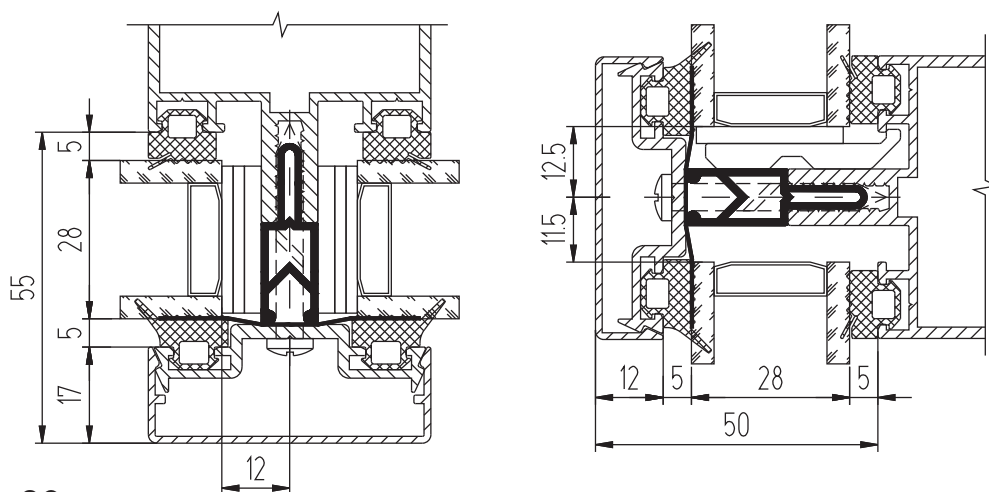
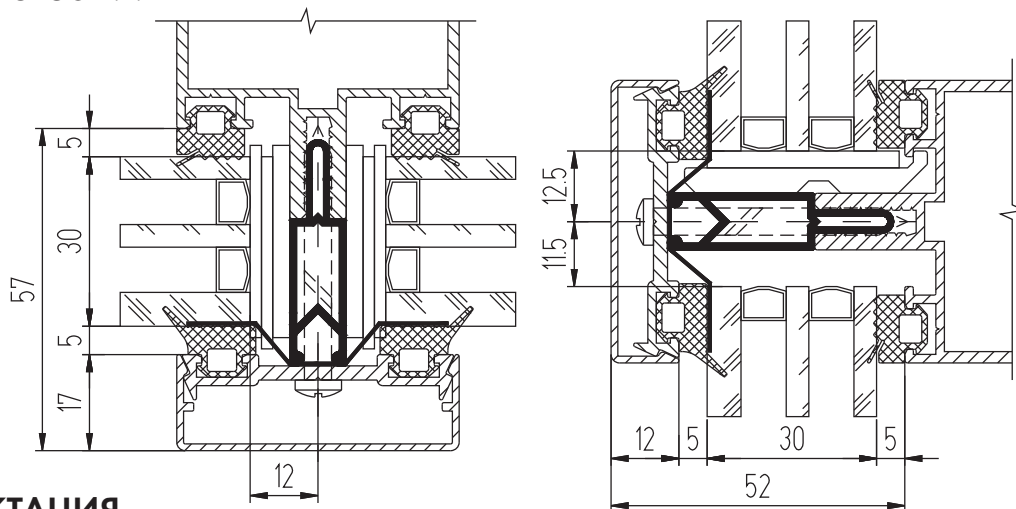


### Заполнение 24 мм



## КОМПЛЕКТАЦИЯ

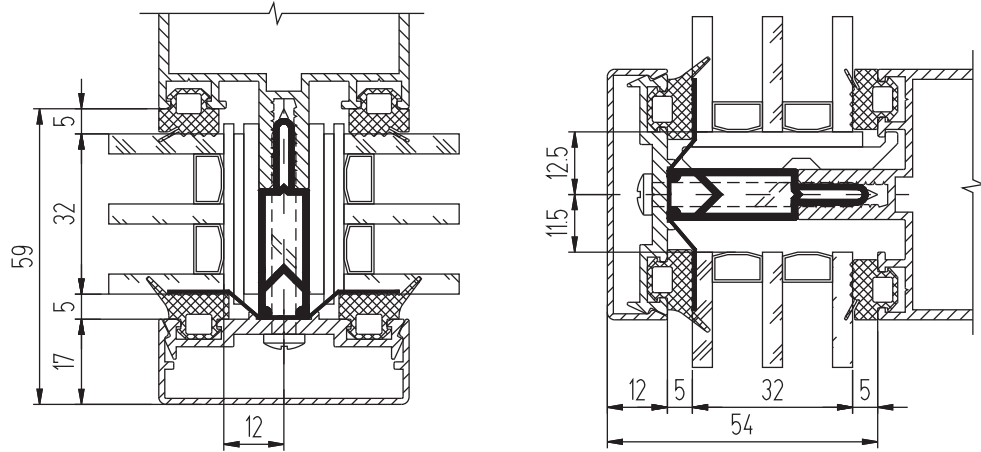
Толщ. запол., мм	Термо-вставка	Держатель	Крышка стойки	Крышка ригеля	Подкладка опорная	Подкладка фиксир.	ВС Ф5,5 А2 PZ
20	T50-03	КПС 575	КП45310	КП45309	КП45577 ТПУ-017-03 (2 шт.)	ТПУ-017-03 (2 шт.) ТПУ-017-04	32
22	T50-01	КПС 917	КП45310	КП45309	КП45109 ТПУ-017-04	ТПУ-017-03 (2 шт.) ТПУ-017-04	38
24	T50-01	КП45313-1	КП45310	КП45309	КП45109 ТПУ-017-04	ТПУ-017-03 (2 шт.) ТПУ-017-04	38

**Заполнение 26 мм**

**Заполнение 28 мм**

**Заполнение 30 мм**

**КОМПЛЕКТАЦИЯ**

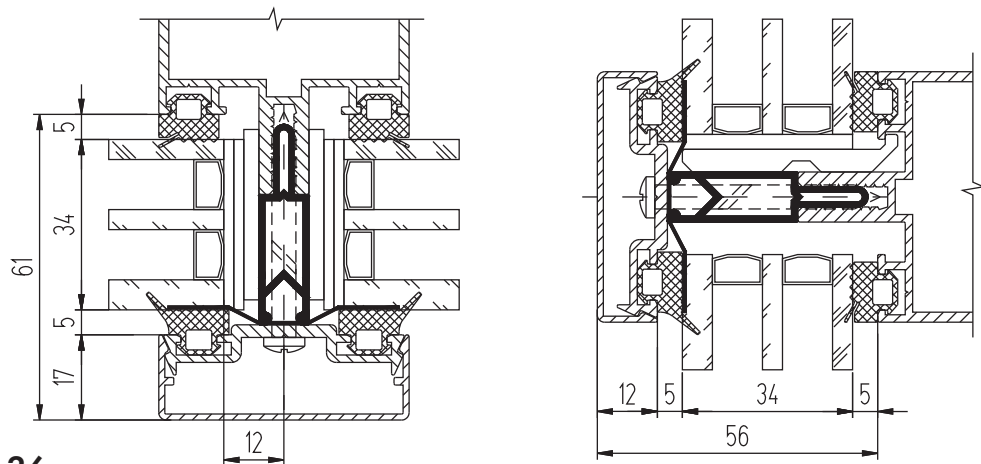
Толщ. запл., мм	Термо-вставка	Держатель	Крышка стойки	Крышка ригеля	Подкладка опорная	Подкладка фиксир.	ВС Ф5,5 А2 PZ
26	T50-01	КПС 758	КП45310	КП45309	КП45109 ТПУ-017-04	ТПУ-017-03 (2 шт.) ТПУ-017-04	38
28	T50-01	КПС 575	КП45310	КП45309	КП45109 ТПУ-017-04	ТПУ-017-03 (2 шт.) ТПУ-017-04	38
30	T50-02	КПС 917	КП45310	КП45309	КП45391 ТПУ-017-06	ТПУ-017-05 (2 шт.) ТПУ-017-06	45



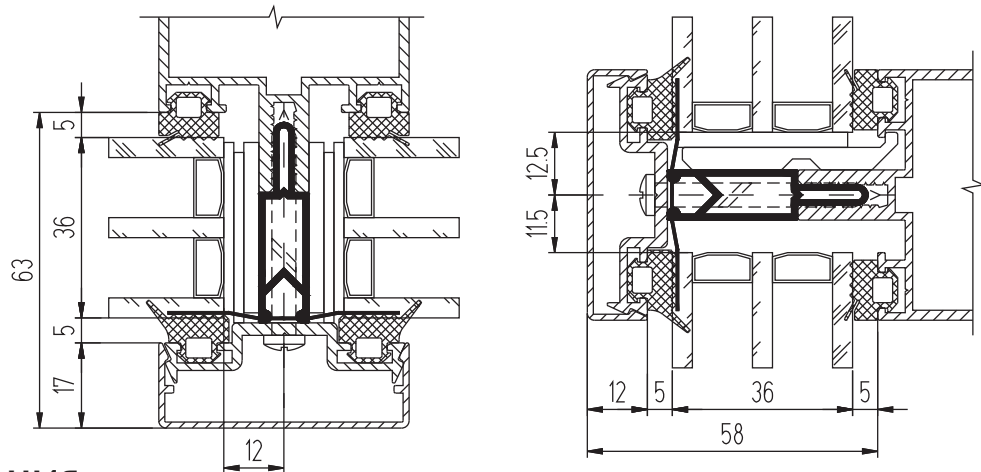
### Заполнение 32 мм



### Заполнение 34 мм



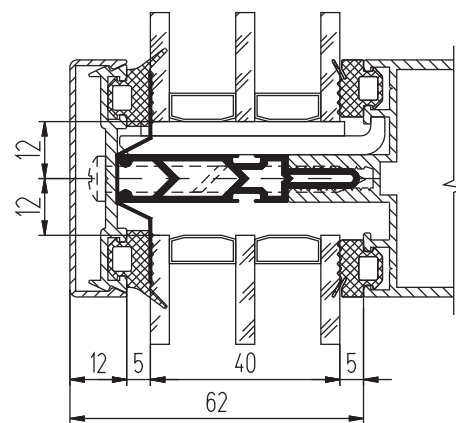
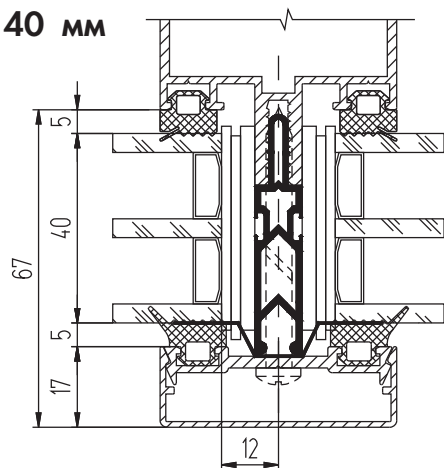
### Заполнение 36 мм



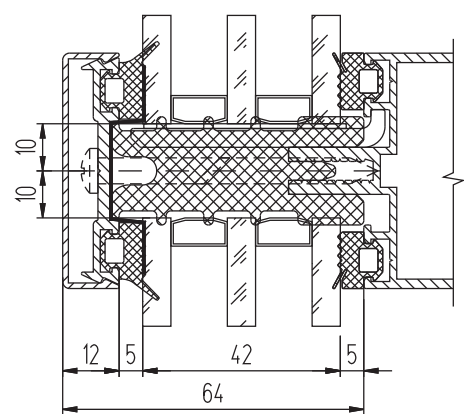
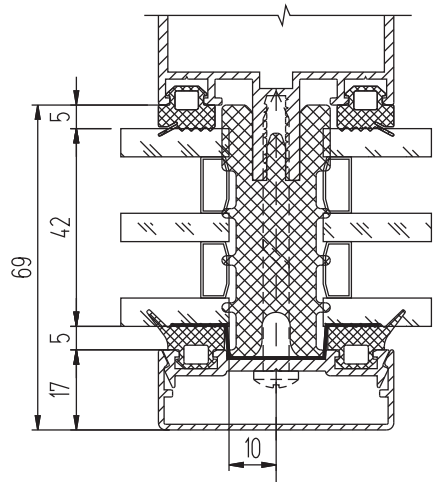
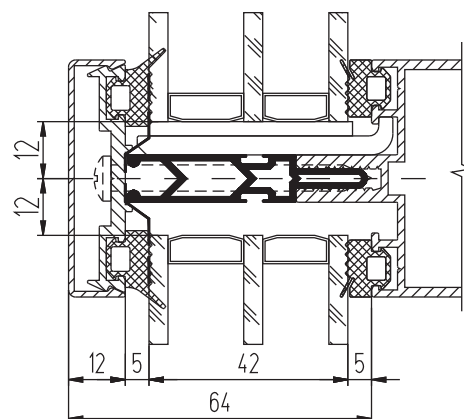
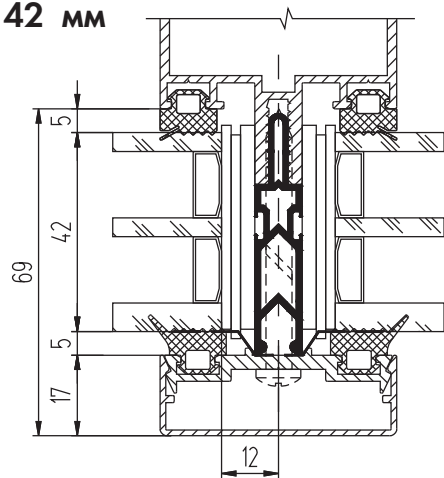
### КОМПЛЕКТАЦИЯ

Толщ. запол., мм	Термо-вставка	Держатель	Крышка стойки	Крышка ригеля	Подкладка опорная	Подкладка фиксир.	ВС Ф5,5 А2 PZ
32	T50-02	КП45313-1	КП45310	КП45309	КП45391 ТПУ-017-06	ТПУ-017-05 (2 шт.) ТПУ-017-06	45
34	T50-02	КПС 758	КП45310	КП45309	КП45391 ТПУ-017-06	ТПУ-017-05 (2 шт.) ТПУ-017-06	45
36	T50-02	КПС 575	КП45310	КП45309	КП45391 ТПУ-017-06	ТПУ-017-05 (2 шт.) ТПУ-017-06	45

**Заполнение 40 мм**



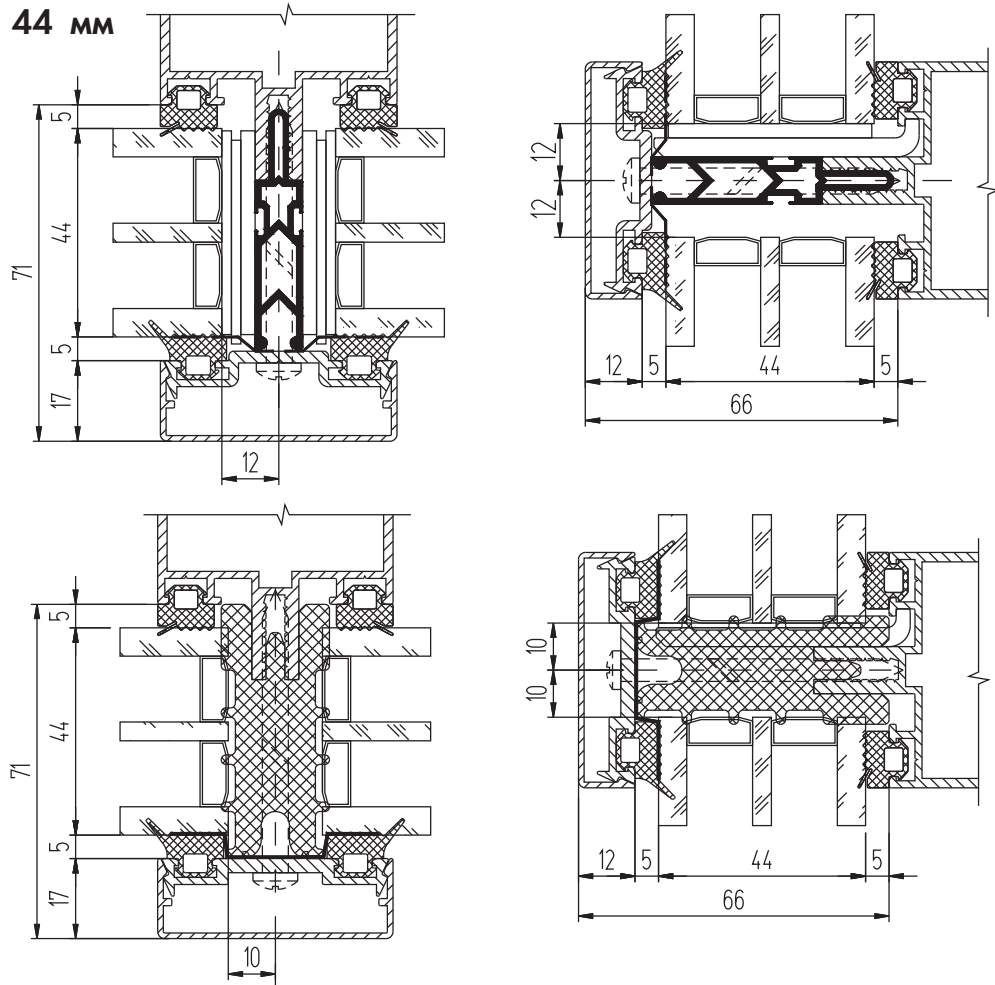
**Заполнение 42 мм**



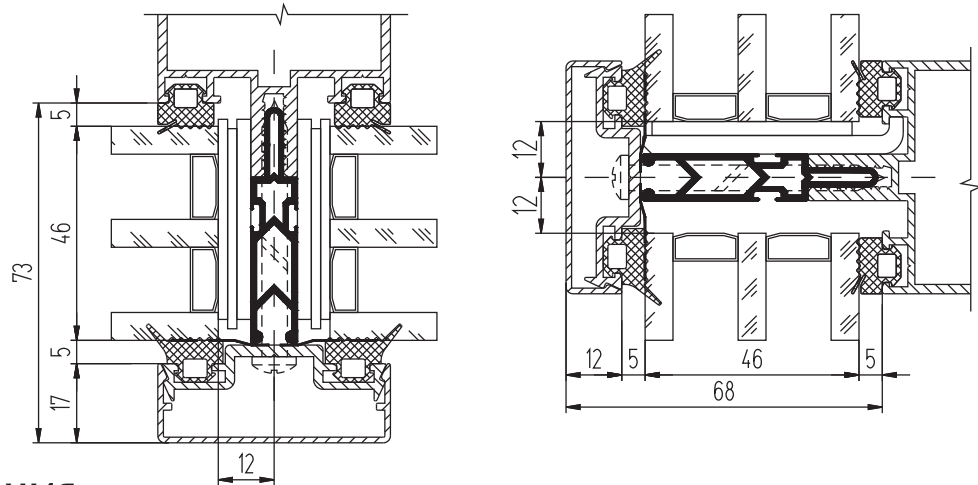
**КОМПЛЕКТАЦИЯ**

Толщ. запол., мм	Термо-вставка	Держатель	Крышка стойки	Крышка ригеля	Подкладка опорная	Подкладка фиксир.	ВС Ф5,5 А2 PZ
40	T50-09	КПС 917	КП45310	КП45309	КПС 757 КПП-18-3	КПП-18-2 (2 шт.) КПП-18-3	55
42	T50-09	КП45313-1	КП45310	КП45309	КПС 741 КПП-18-3	КПП-18-2 (2 шт.) КПП-18-3	55
42	T50-10	КПС 917	КП45310	КП45309	КПС 741 КПП-18-1		55

### Заполнение 44 мм



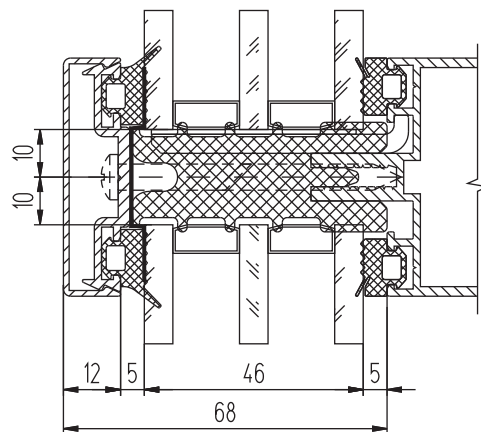
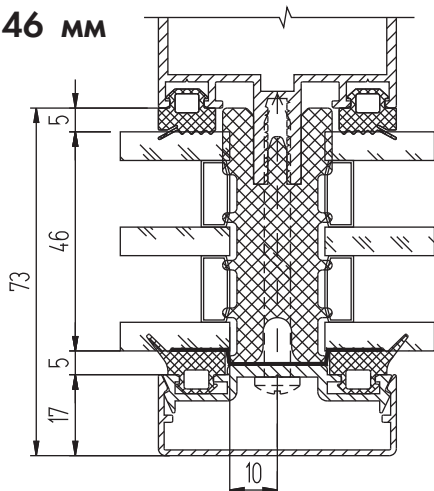
### Заполнение 46 мм



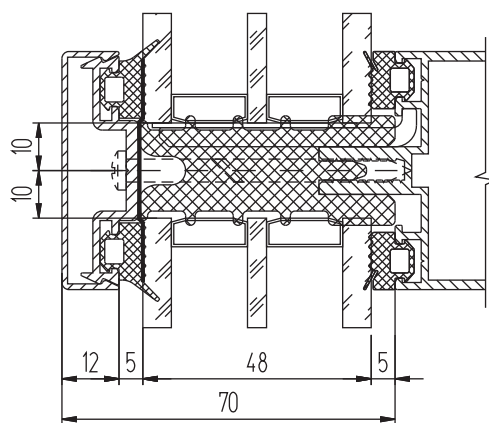
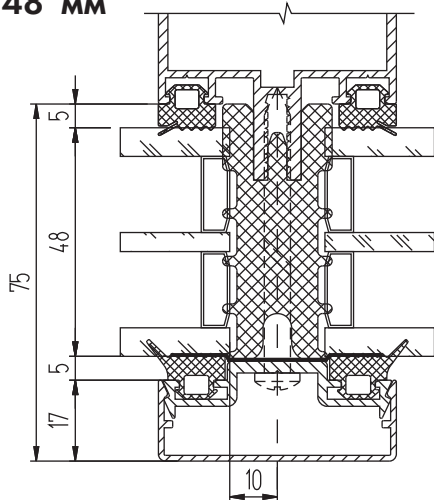
### КОМПЛЕКТАЦИЯ

Толщ. запол., мм	Термо-вставка	Держатель	Крышка стойки	Крышка ригеля	Подкладка опорная	Подкладка фиксир.	ВС Ф5,5 А2 PZ
44	T50-09	КПС 758	КП45310	КП45309	КПС 757 КПП-18-3	КПП-18-2 (2 шт.) КПП-18-3	55
44	T50-10	КП45313-1	КП45310	КП45309	КПС 741 КПП-18-1		55
46	T50-09	КПС 575	КП45310	КП45309	КПС 757 КПП-18-3	КПП-18-2 (2 шт.) КПП-18-3	55

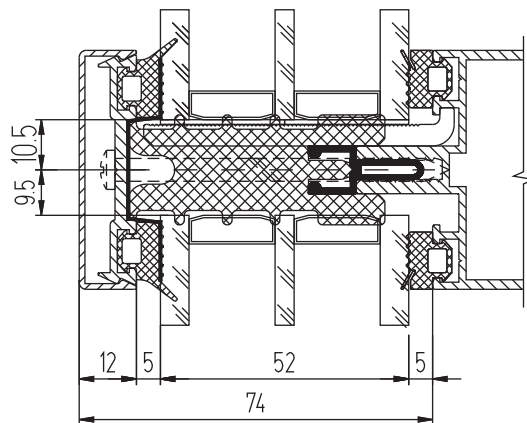
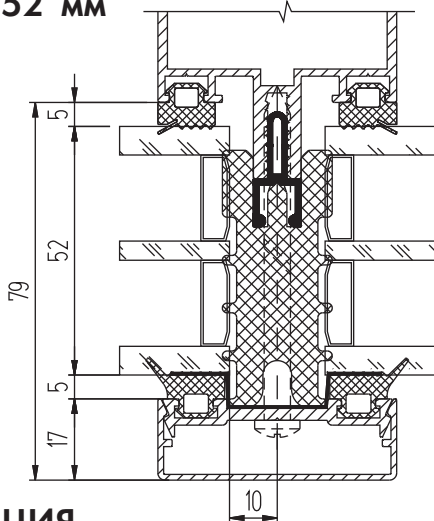
**Заполнение 46 мм**



**Заполнение 48 мм**



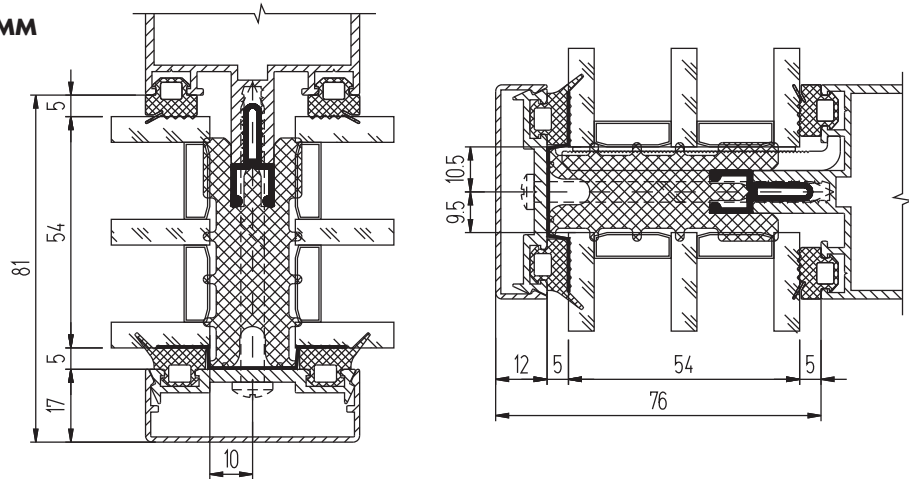
**Заполнение 52 мм**



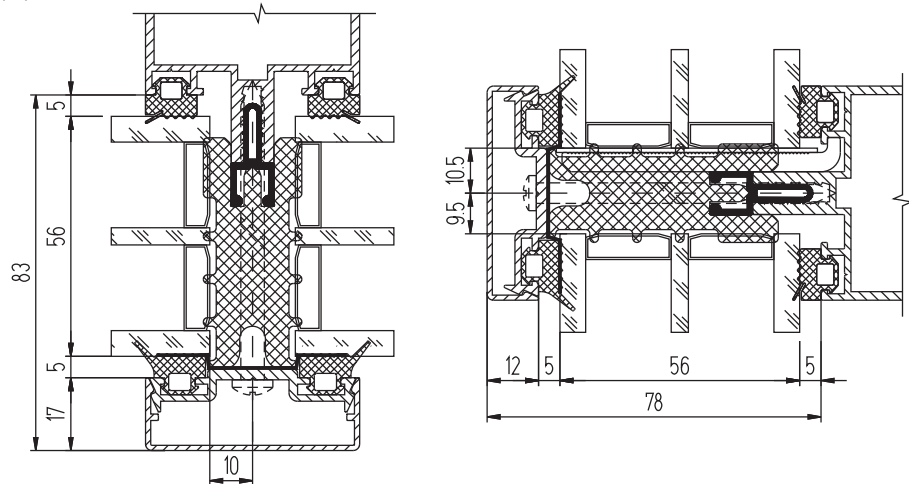
**КОМПЛЕКТАЦИЯ**

Толщ. запол., мм	Термо-вставка	Держатель	Крышка стойки	Крышка ригеля	Подкладка опорная	Подкладка фиксир.	ВС Ф5,5 А2 PZ
46	T50-10	КПС 758	КП45310	КП45309	КПС 741 КПП-18-1		55
48	T50-10	КПС 575	КП45310	КП45309	КПС 741 КПП-18-1		55
52	T50-03 T50-10	КПС 917	КП45310	КП45309	КПС 954 ТПУ-017-01(2 шт.)		65

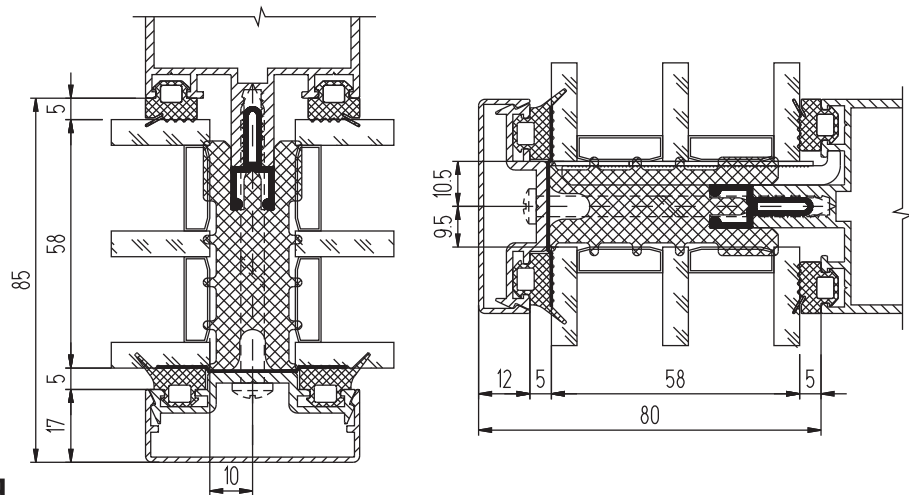
### Заполнение 54 мм



### Заполнение 56 мм



### Заполнение 58 мм

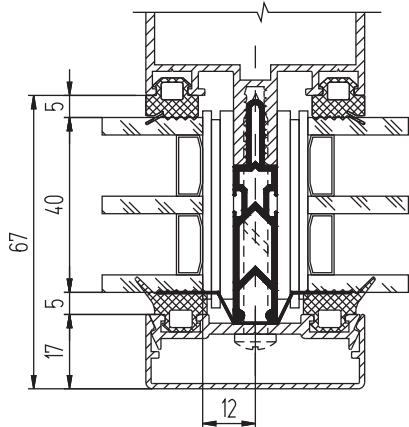


### КОМПЛЕКТАЦИЯ

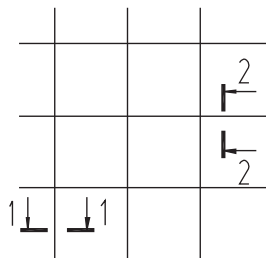
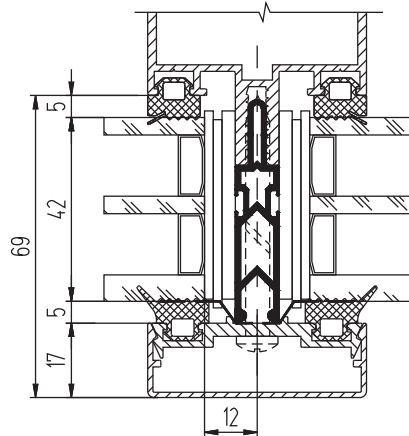
Толщ. запол., мм	Термо-вставка	Держатель	Крышка стойки	Крышка ригеля	Подкладка опорная	Подкладка фиксир.	ВС Ф5,5 А2 PZ
54	T50-03 T50-10	КП45313-1	КП45310	КП45309	КПС 954 ТПУ-017-01(2 шт.)		65
56	T50-03 T50-10	КПС 758	КП45310	КП45309	КПС 954 КПП-18-1, КПП-28-1		65
58	T50-03 T50-10	КПС 575	КП45310	КП45309	КПС 954 КПП-18-1, КПП-28-1		65

## Узлы с алюминиевыми подкладками КПС 846 длиной 100 мм под стеклопакеты массой от 100 до 250 кг

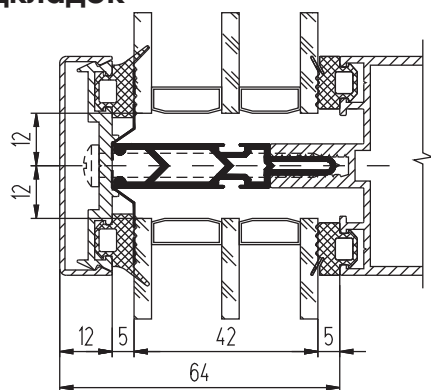
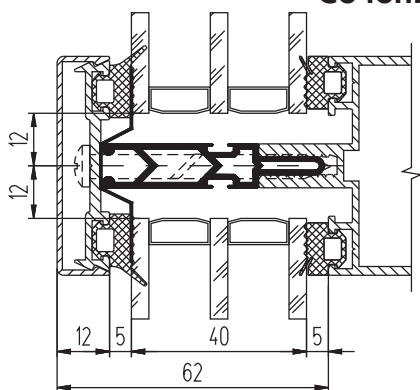
### Заполнение 40 мм



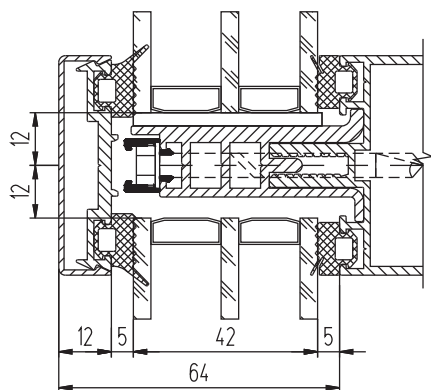
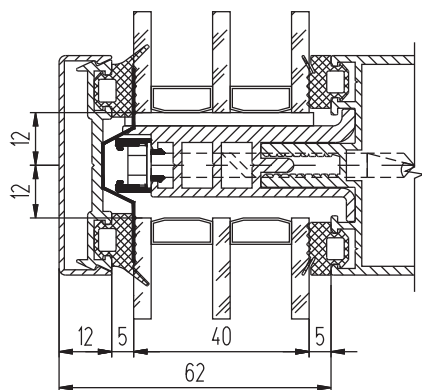
### Заполнение 42 мм



### Сечения за пределами подкладок



### Сечения по подкладкам



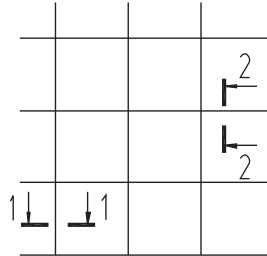
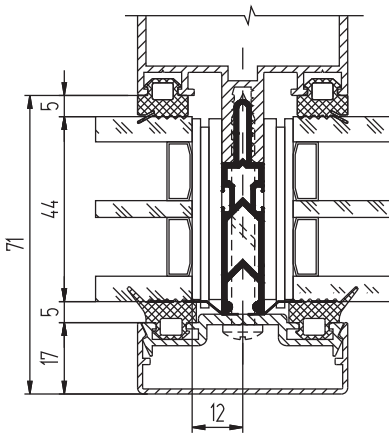
**Примечание:** установку и крепление опорных подкладок КПС 846 см. раздел "Деталировка".

### КОМПЛЕКТАЦИЯ

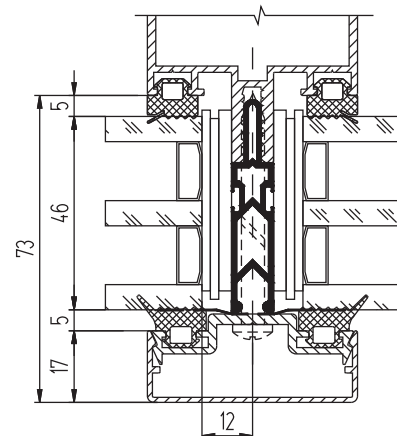
Толщ. запол., мм	Термо-вставка	Держатель	Крышка стойки	Крышка ригеля	Подкладка опорная	Подкладка фиксир.	ВС Ф5,5 A2 PZ
40	T50-09 T50-04	КПС 917	КП45310	КП45309	КПС 846, КПП-18-3	КПП-18-2 (2 шт.) КПП-18-3	55
42	T50-09 T50-04	КП45313-1	КП45310	КП45309	КПС 846, КПП-18-3	КПП-18-2 (2 шт.) КПП-18-3	55

## Узлы с алюминиевыми подкладками КПС 846 длиной 100 мм под стеклопакеты массой от 100 до 250 кг

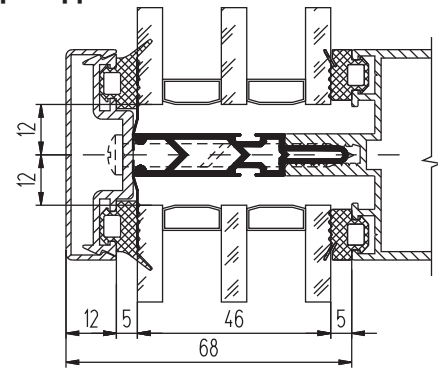
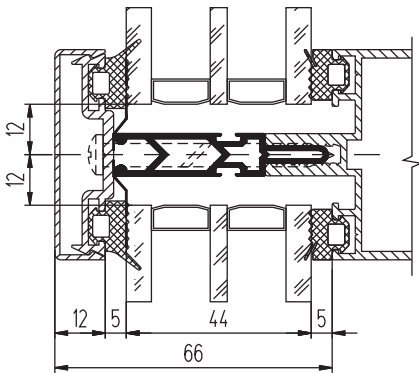
### Заполнение 44 мм



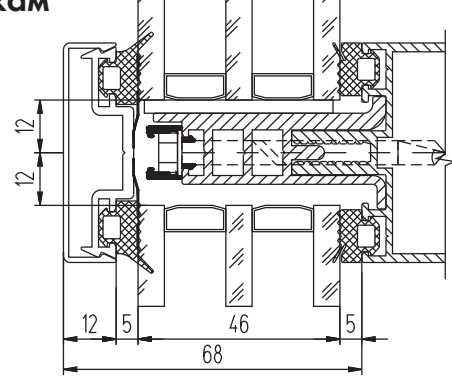
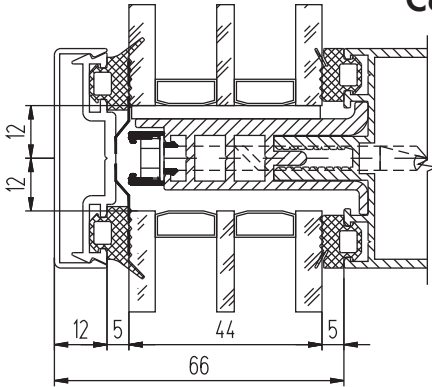
### Заполнение 46 мм



### Сечения за пределами подкладок



### Сечения по подкладкам



**Примечание:** установку и крепление опорных подкладок КПС 846 см. раздел "Деталировка".

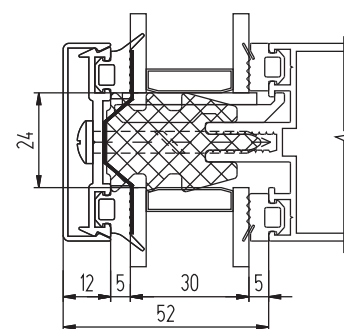
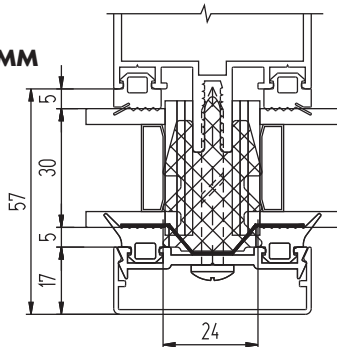
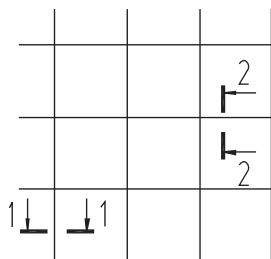
## КОМПЛЕКТАЦИЯ

Толщ. запол., мм	Термо-вставка	Держатель	Крышка стойки	Крышка ригеля	Подкладка опорная	Подкладка фиксир.	ВС Ф5,5 A2 PZ
44	T50-09 T50-04	КПС 758	КП45310	КП45309	КПС 846, КПП-18-3	КПП-18-2 (2 шт.) КПП-18-3	55
46	T50-09 T50-04	КПС 575	КП45310	КП45309	КПС 846, КПП-18-3	КПП-18-2 (2 шт.) КПП-18-3	55

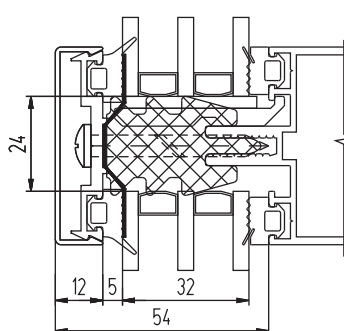
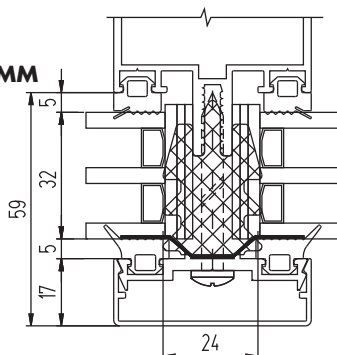


## СЕЧЕНИЯ С ТЕРМОВСТАВКОЙ ADIFOAM 530.082

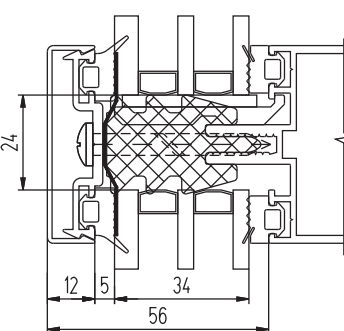
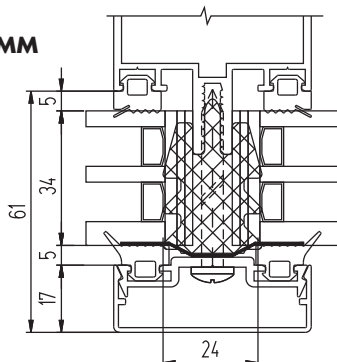
### Заполнение 30 мм



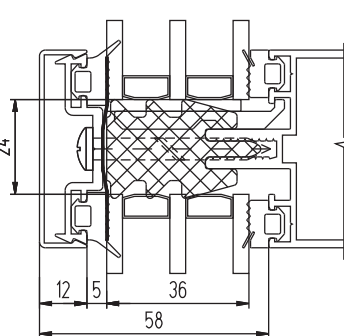
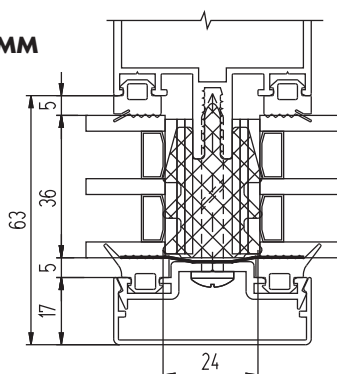
### Заполнение 32 мм



### Заполнение 34 мм



### Заполнение 36 мм



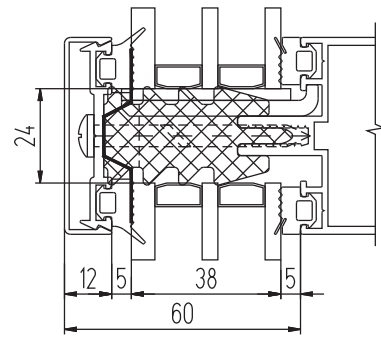
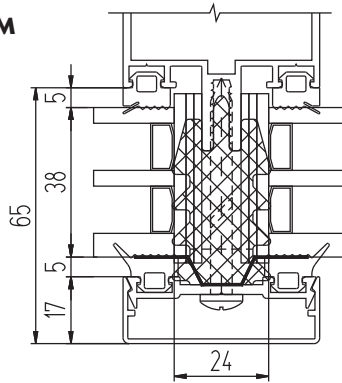
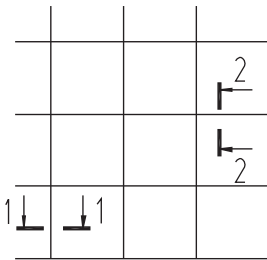
**Примечание:** в местах подкладок держатель дополнительно крепится винтом 5,5x60 A2 DIN 7504K.

## КОМПЛЕКТАЦИЯ

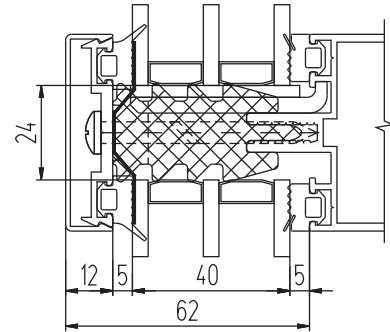
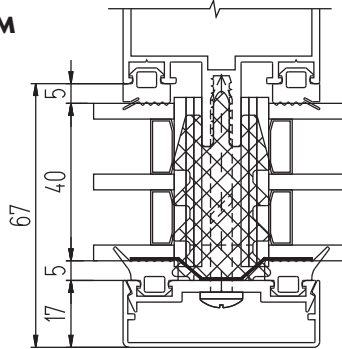
Толщ. запол., мм	Термо-вставка	Держатель	Крышка стойки	Крышка ригеля	Подкладка опорная	Подкладка фиксир.	ВС Ф5,5 A2 PZ
30	Adifoam 530.082-33	КПС 917	КП45310	КП45309	КП45391 ТПУ-017-05(2 шт.)	ТПУ-017-06 ТПУ-017-05(2 шт.)	45
32		КП45313-1	КП45310	КП45309	КП45391 ТПУ-017-05(2 шт.)	ТПУ-017-06 ТПУ-017-05(2 шт.)	45
34		КПС 758	КП45310	КП45309	КП45391 ТПУ-017-05(2 шт.)	ТПУ-017-06 ТПУ-017-05(2 шт.)	45
36		КПС 575	КП45310	КП45309	КП45391 ТПУ-017-05(2 шт.)	ТПУ-017-06 ТПУ-017-05(2 шт.)	45



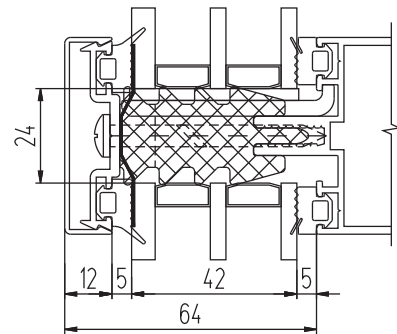
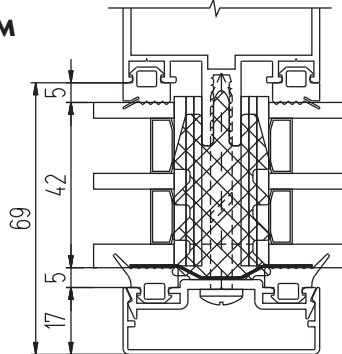
### Заполнение 38 мм



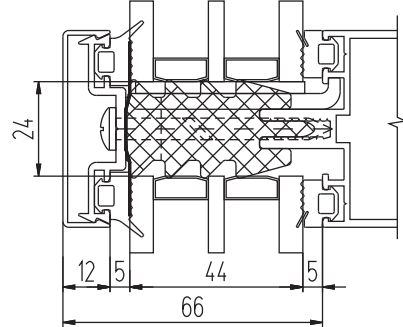
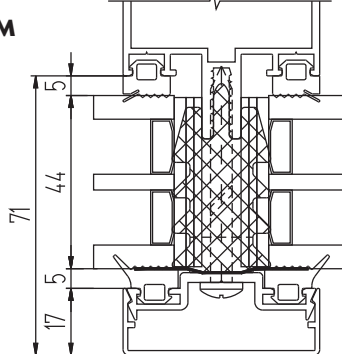
### Заполнение 40 мм



### Заполнение 42 мм



### Заполнение 44 мм

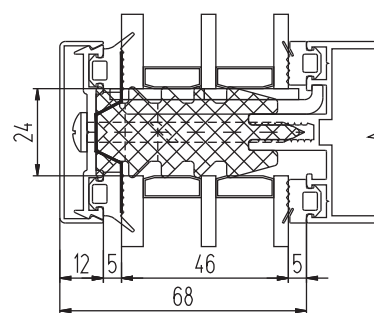
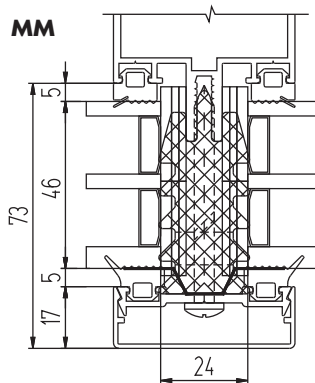
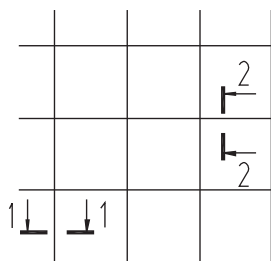


**Примечание:** в местах подкладок держатель дополнительно крепится винтом 5,5x70 A2 DIN 7504K.

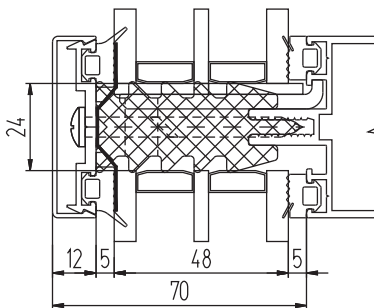
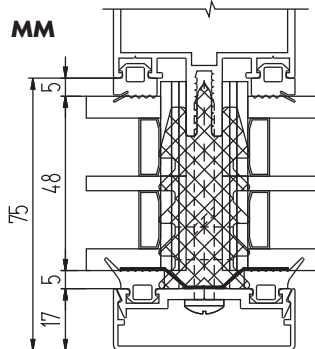
## КОМПЛЕКТАЦИЯ

Толщ. запол., мм	Термо-вставка	Держатель	Крышка стойки	Крышка ригеля	Подкладка опорная	Подкладка фиксир.	ВС Ф5,5 A2 PZ
38	Adifoam 530.082-42	КПС 917	КП45310	КП45309	КПС 030 КПП-18-3	КПП-18-3 КПП-18-2(2 шт.)	55
40		КП45313-1	КП45310	КП45309	КПС 030 КПП-18-3	КПП-18-3 КПП-18-2(2 шт.)	55
42		КПС 758	КП45310	КП45309	КПС 741 КПП-18-3	КПП-18-3 КПП-18-2(2 шт.)	55
44		КПС 575	КП45310	КП45309	КПС 741 КПП-18-3	КПП-18-3 КПП-18-2(2 шт.)	55

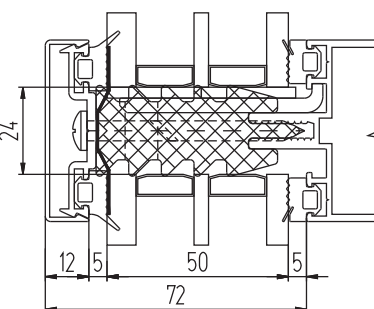
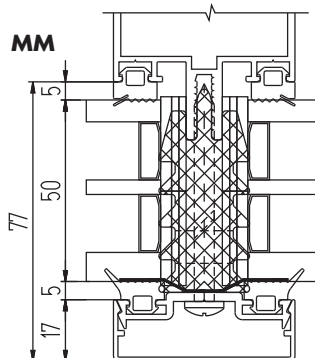
### Заполнение 46 мм



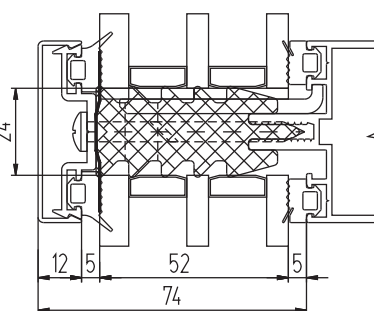
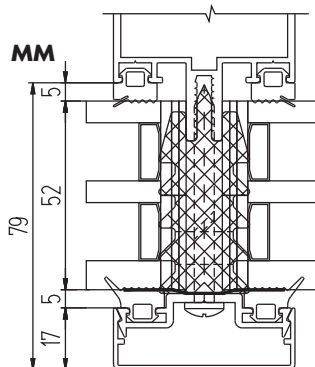
### Заполнение 48 мм



### Заполнение 50 мм



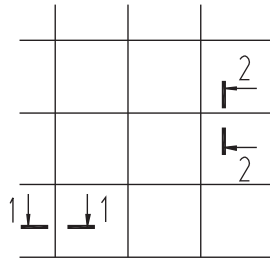
### Заполнение 52 мм



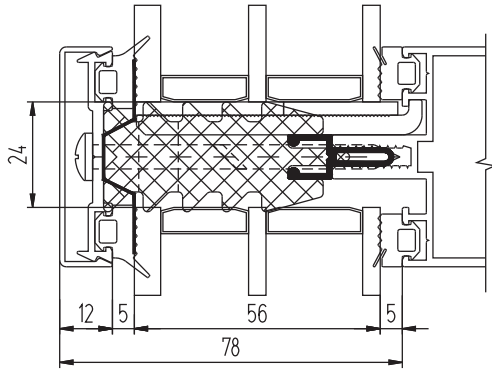
**Примечание:** в местах подкладок держатель дополнительно крепится винтом 5,5x80 A2 DIN 7504K.

## КОМПЛЕКТАЦИЯ

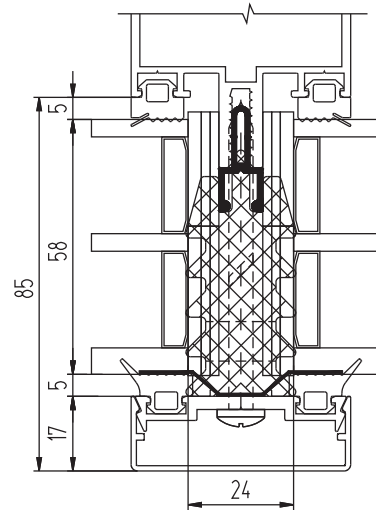
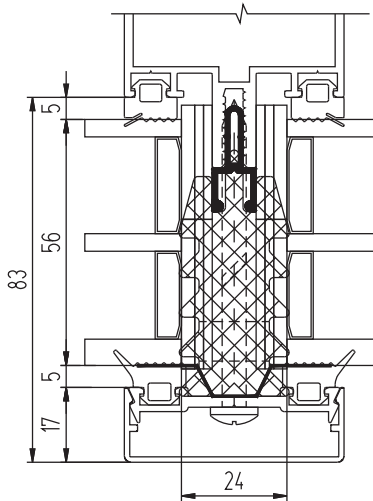
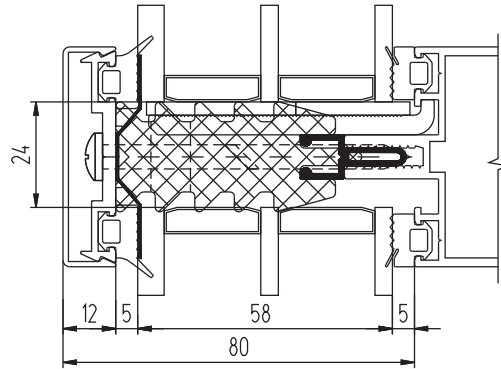
Толщ. запол., мм	Термо-вставка	Держатель	Крышка стойки	Крышка ригеля	Подкладка опорная	Подкладка фиксир.	ВС Ф5,5 A2 PZ
46	Adifoam 530.082-50	КПС 917	КП45310	КП45309	КПС 757 ТПУ-017-04 (2 шт.)	ТПУ-017-04 (2 шт.) ТПУ-017-03 (4 шт.)	60
48		КП45313-1	КП45310	КП45309	КПС 757 ТПУ-017-04 (2 шт.)	ТПУ-017-04 (2 шт.) ТПУ-017-03 (4 шт.)	60
50	Adifoam 530.082-50	КПС 758	КП45310	КП45309	КПС 757 ТПУ-017-04 (2 шт.)	ТПУ-017-04 (2 шт.) ТПУ-017-03 (4 шт.)	60
52		КПС 575	КП45310	КП45309	КПС 757 ТПУ-017-04 (2 шт.)	ТПУ-017-04 (2 шт.) ТПУ-017-03 (4 шт.)	60



**Заполнение 56 мм**



**Заполнение 58 мм**

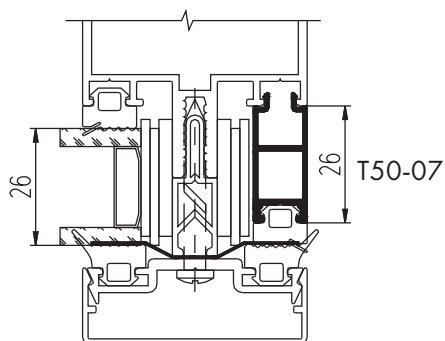
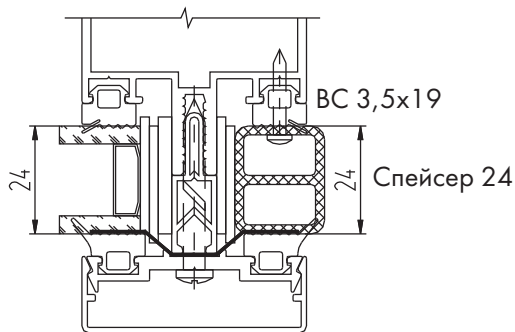
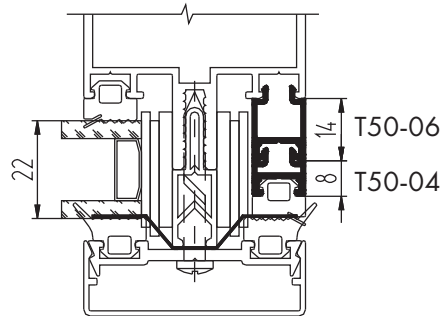
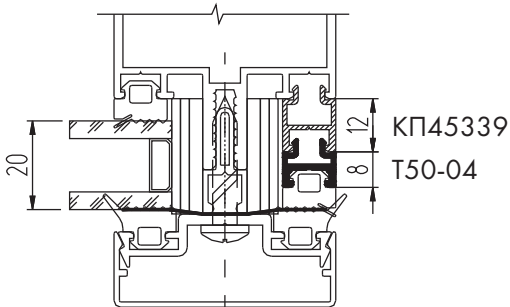
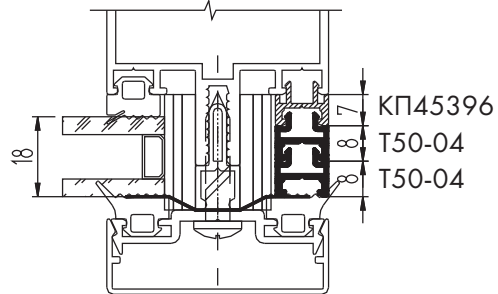
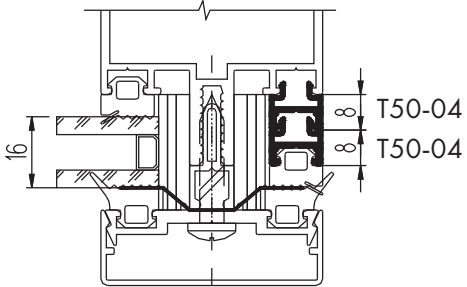
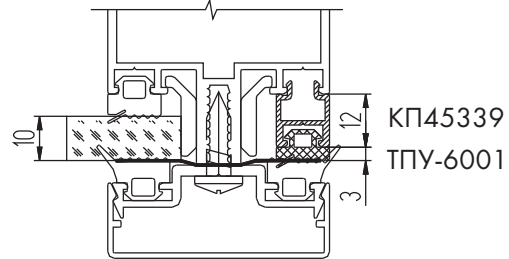
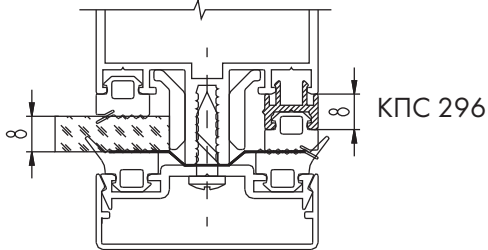
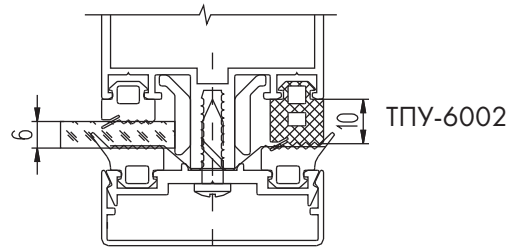
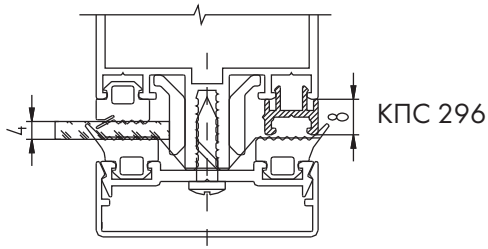


**Примечание:** в местах подкладок держатель дополнительно крепится винтом 5,5х90 А2 DIN 7504К.

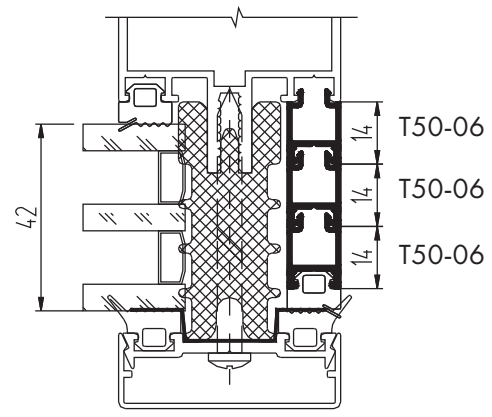
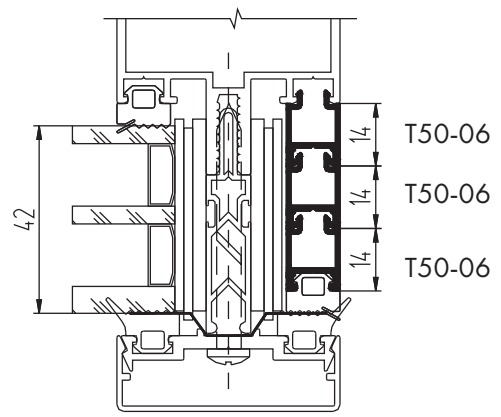
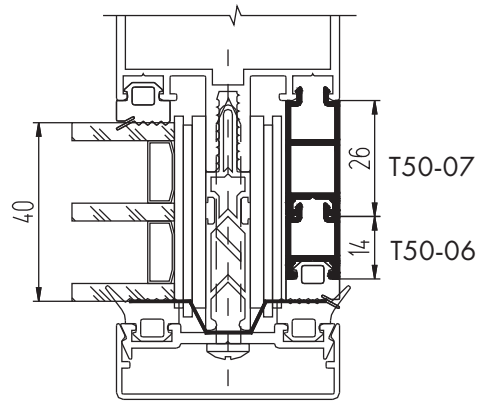
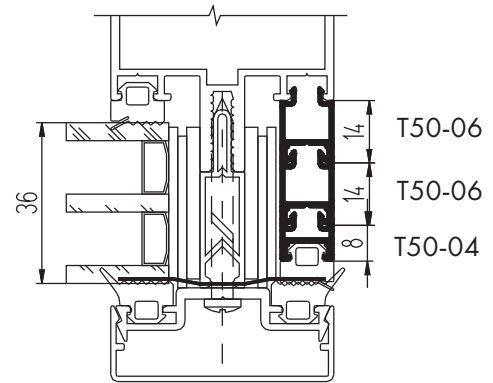
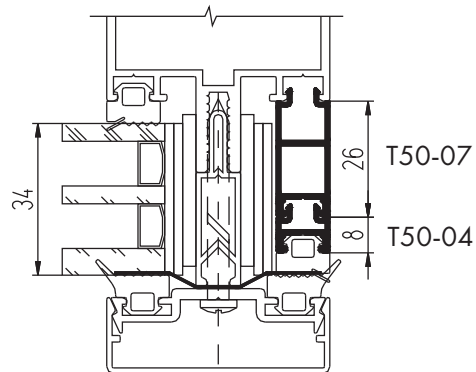
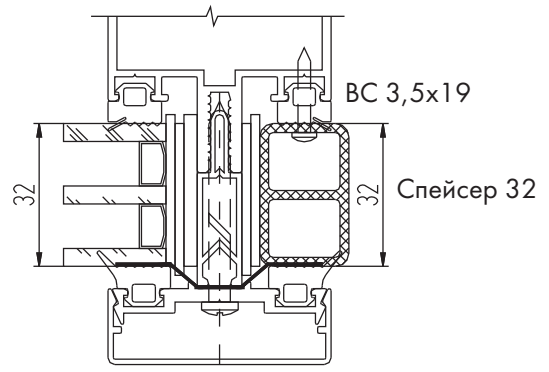
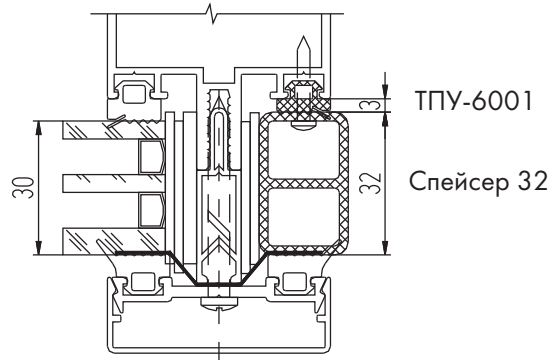
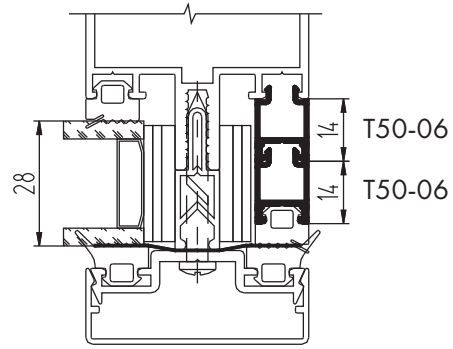
### КОМПЛЕКТАЦИЯ

Толщ. запол., мм	Термовставка	Держатель	Крышка стойки	Крышка ригеля	Подкладка опорная	Подкладка фиксир.	ВС Ф5,5 А2 PZ
56	Adifoam 530.082-50 + T50-03	КПС 917	КП45310	КП45309	КПС 954 ТПУ-017-04 ТПУ-017-06	ТПУ-017-04 (2 шт.) ТПУ-017-03 (4 шт.) ТПУ-017-06 (2 шт.) ТПУ-017-05 (4 шт.)	70
58	Adifoam 530.082-50 + T50-03	КП45313-1	КП45310	КП45309	КПС 954 ТПУ-017-04 ТПУ-017-06	ТПУ-017-04 (2 шт.) ТПУ-017-03 (4 шт.) ТПУ-017-06 (2 шт.) ТПУ-017-05 (4 шт.)	70

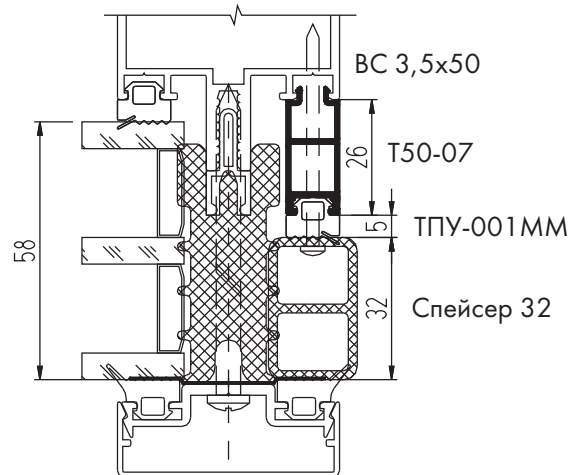
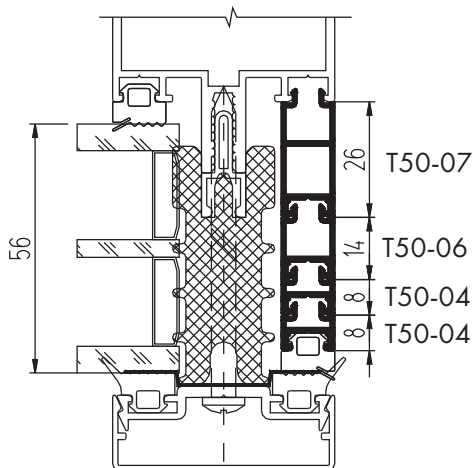
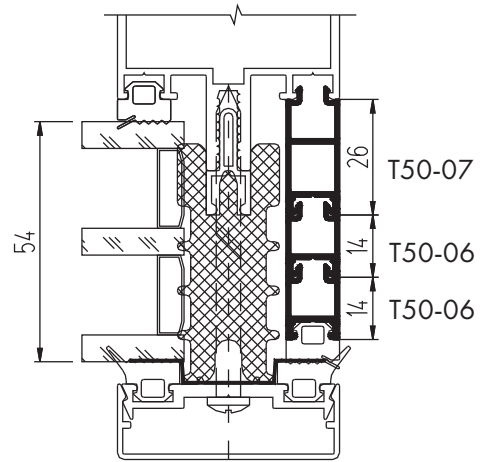
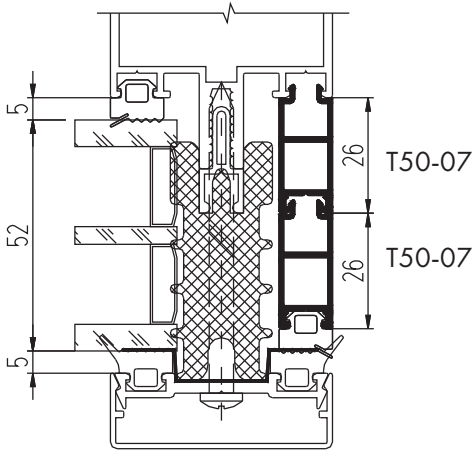
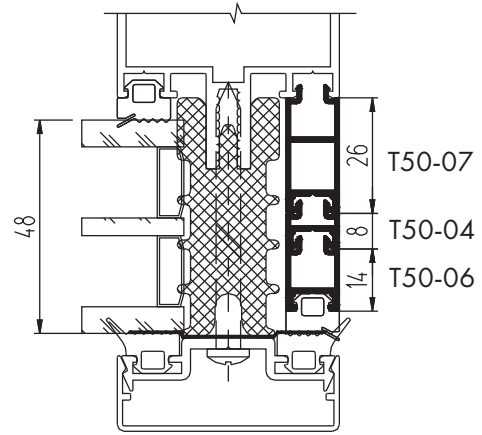
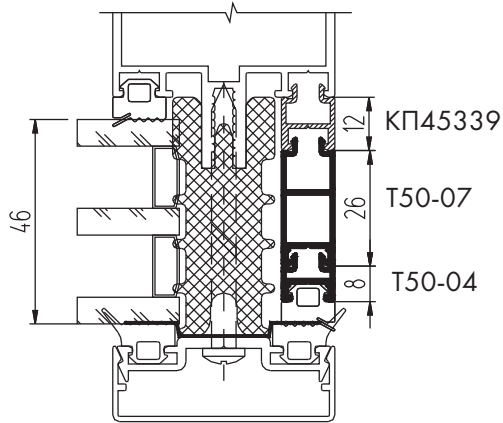
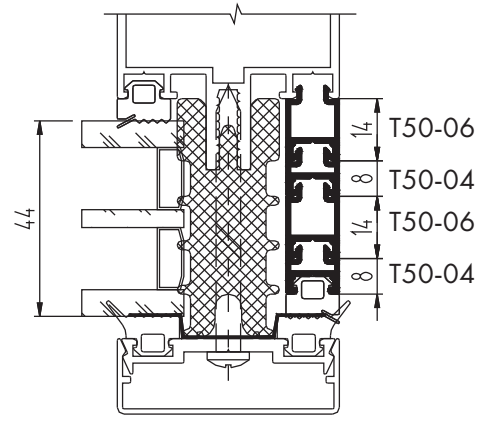
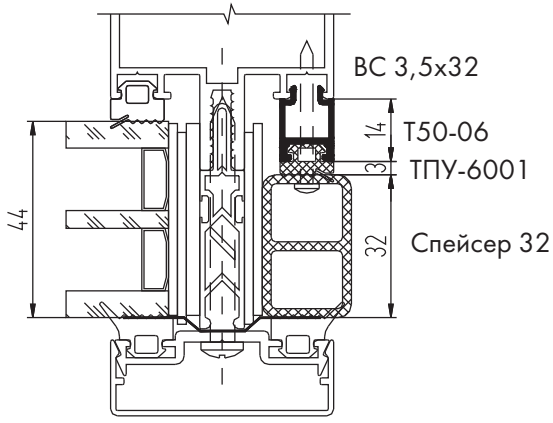
## СЕЧЕНИЯ КРАЙНИХ СТОЕК



**Примечание:** обозначены только комплектующие, дополняющие стандартную конструкцию.



**Примечание:** обозначены только комплектующие, дополняющие стандартную конструкцию.



**Примечание:** обозначены только комплектующие, дополняющие стандартную конструкцию.



## НЕСТАНДАРТНЫЕ СЕЧЕНИЯ

Сочетания разных заполнений

Сечения с компенсационной стойкой

Применение усилителя

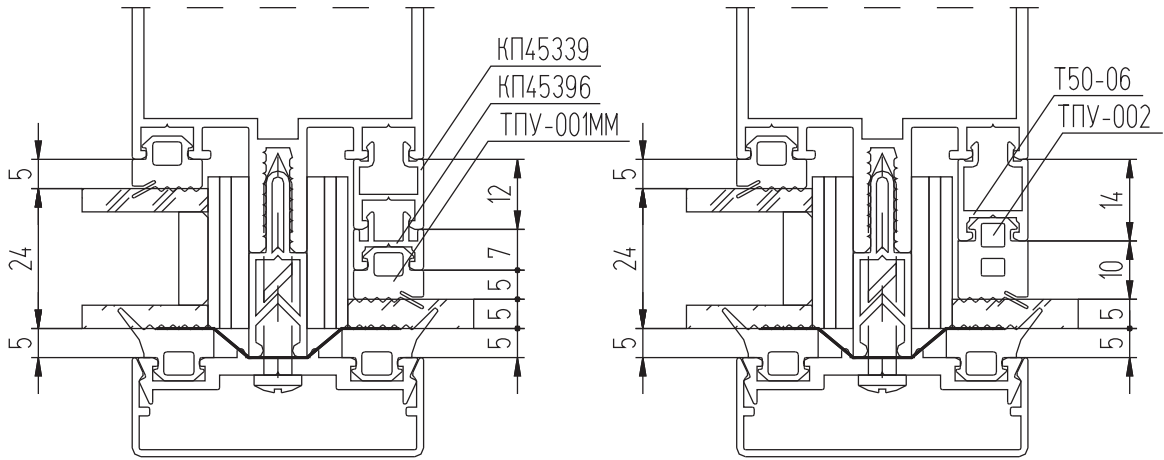
Применение фальшригеля

Сечения с нестандартным заполнением 13, 18 и 20 мм

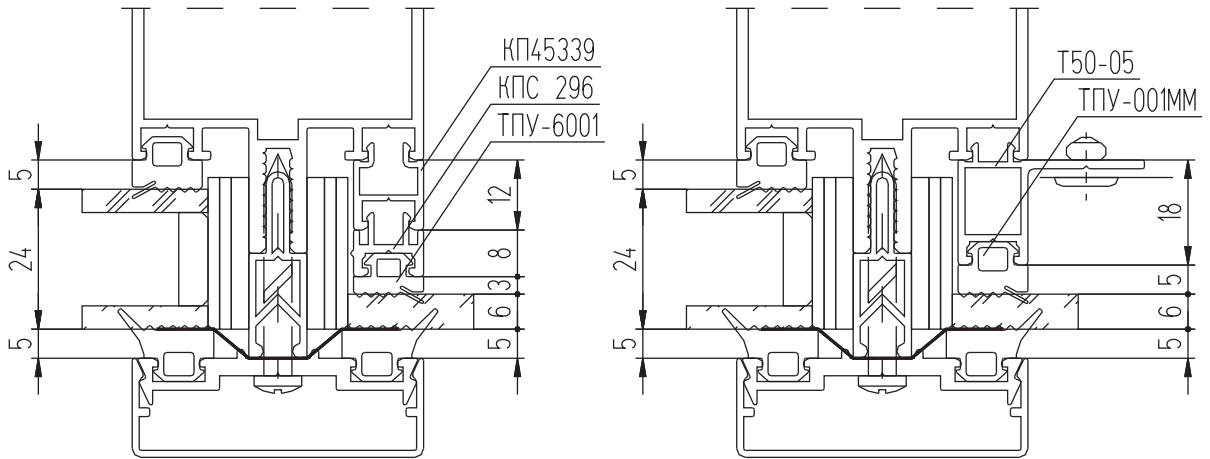
Применение декоративных держателей и крышек

## СОЧЕТАНИЯ РАЗНЫХ ЗАПОЛНЕНИЙ

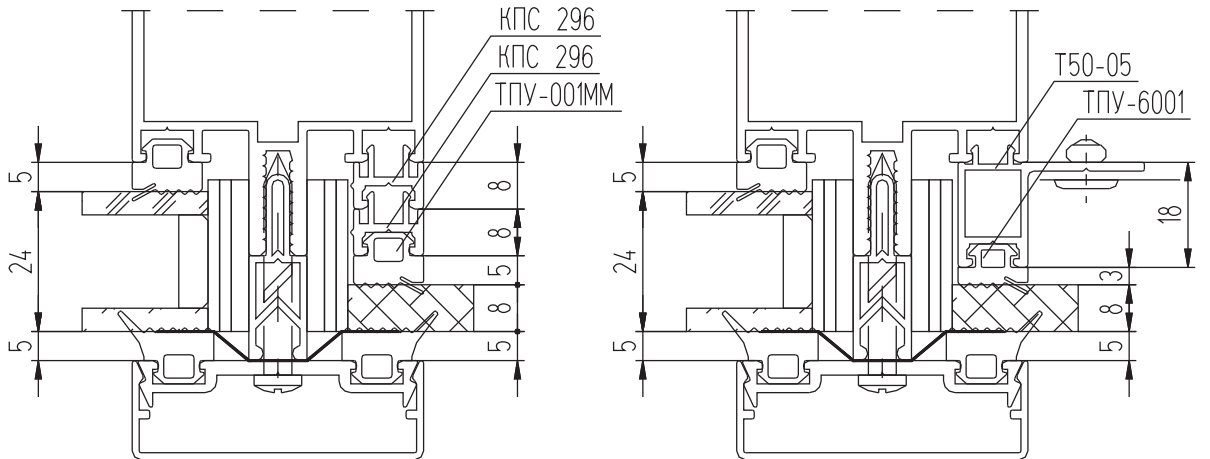
### Узлы перехода от заполнения 24 мм к заполнению 5 мм



### Узлы перехода от заполнения 24 мм к заполнению 6 мм

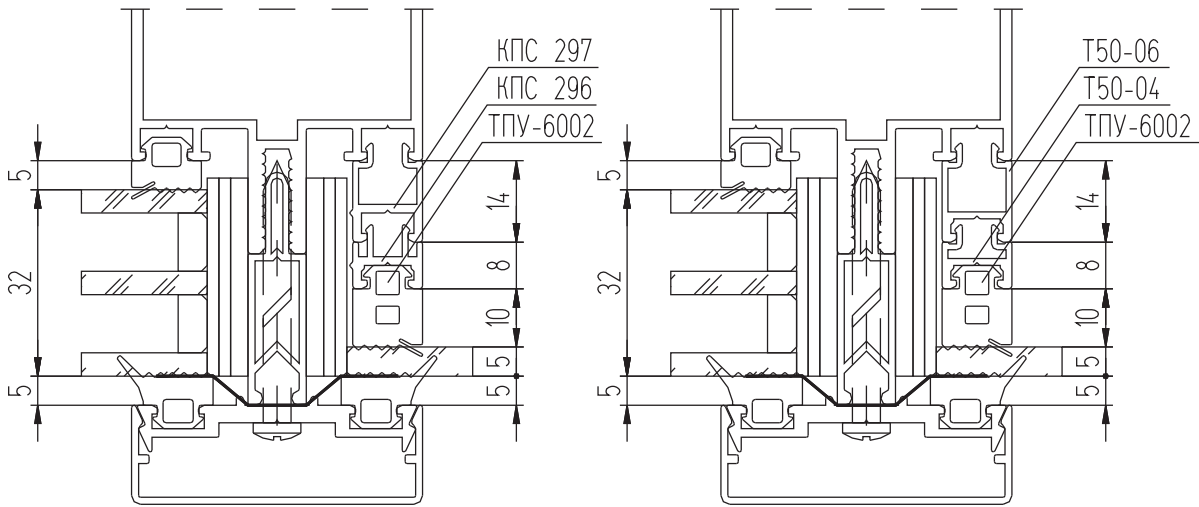


### Узлы перехода от заполнения 24 мм к заполнению 8 мм

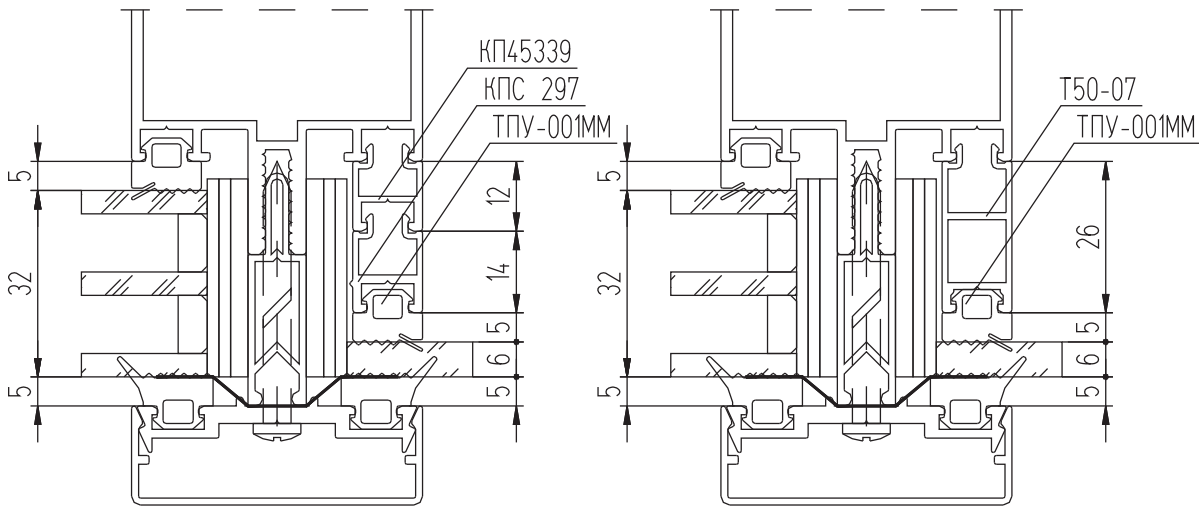




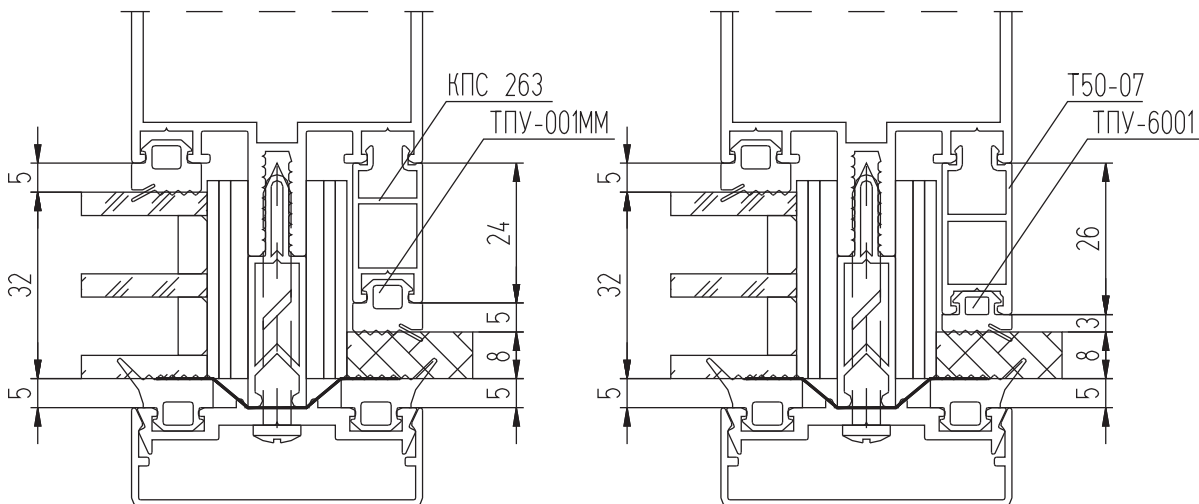
### Узлы перехода от заполнения 32 мм к заполнению 5 мм



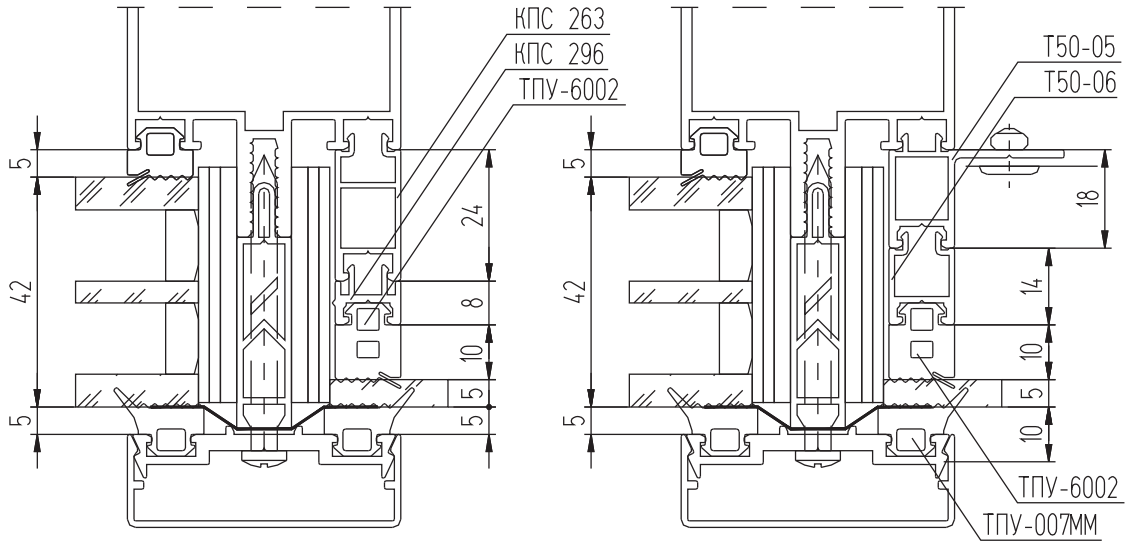
### Узлы перехода от заполнения 32 мм к заполнению 6 мм



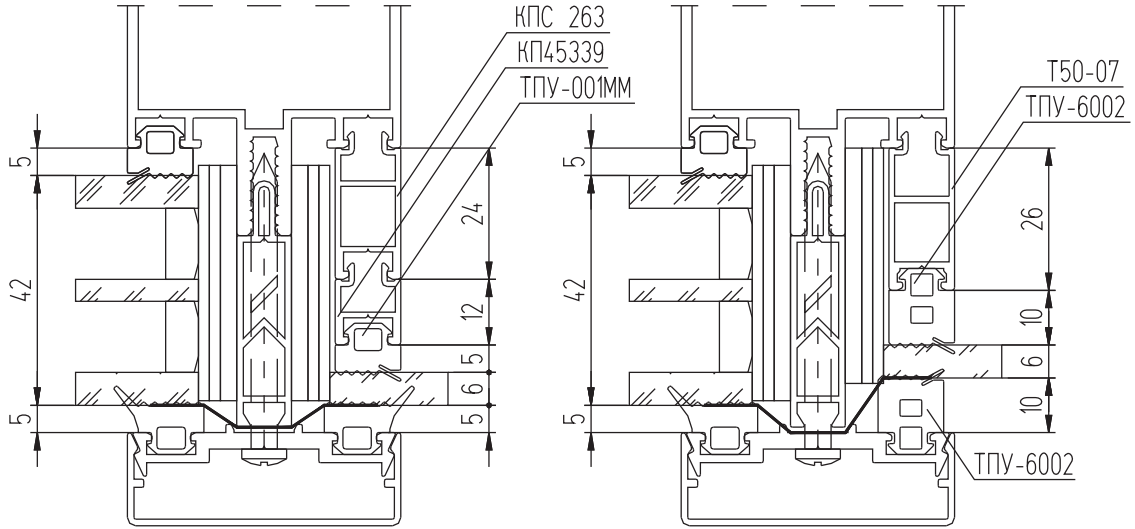
### Узлы перехода от заполнения 32 мм к заполнению 8 мм



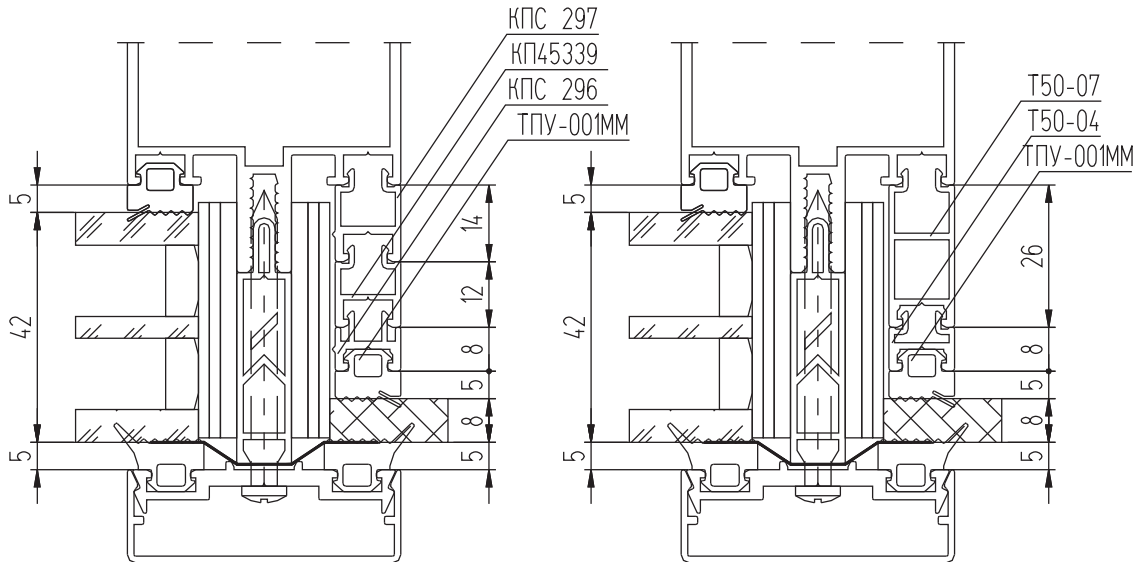
### Узлы перехода от заполнения 42 мм к заполнению 5 мм



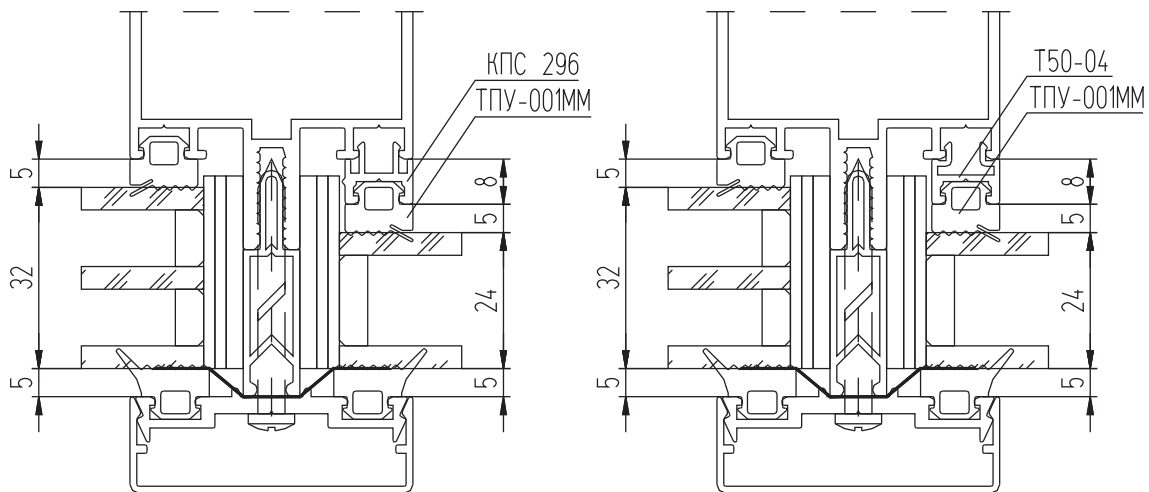
### Узлы перехода от заполнения 42 мм к заполнению 6 мм



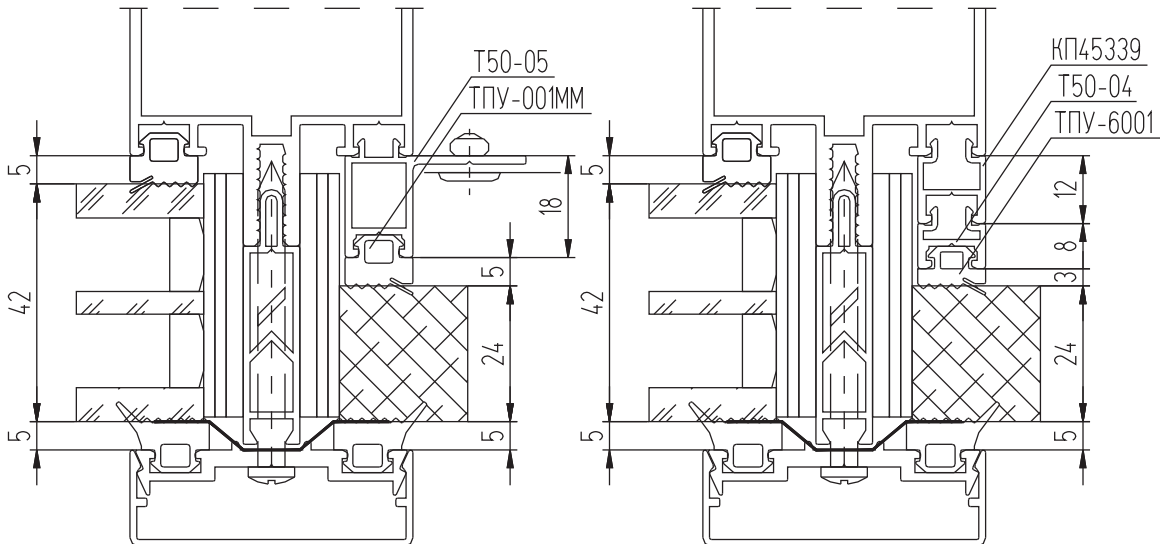
### Узлы перехода от заполнения 42 мм к заполнению 8 мм



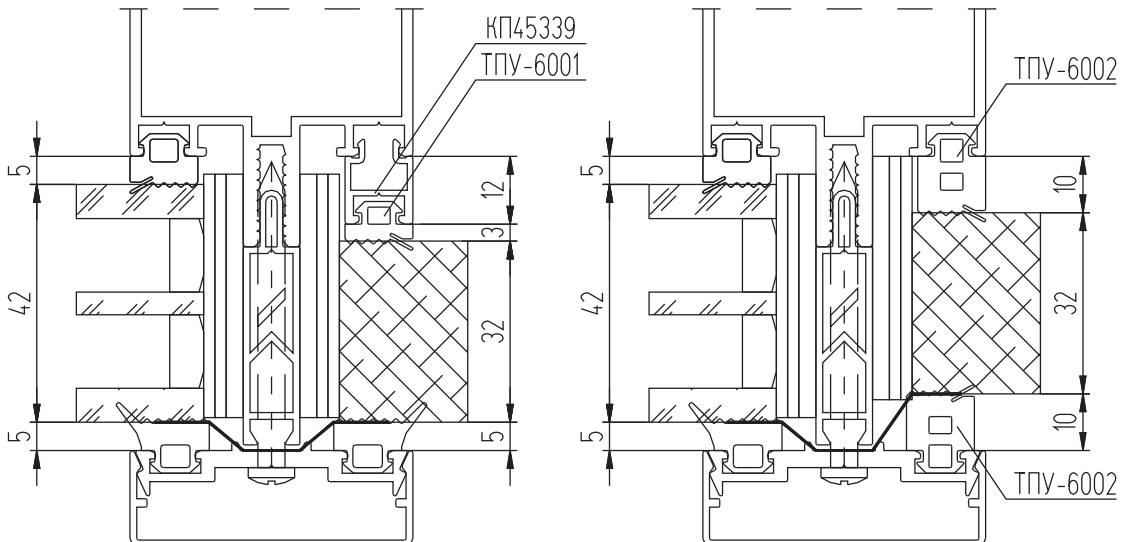
### Узлы перехода от заполнения 32 мм к заполнению 24 мм



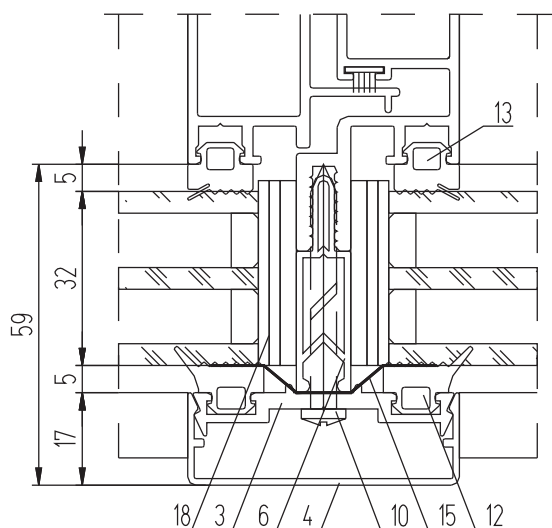
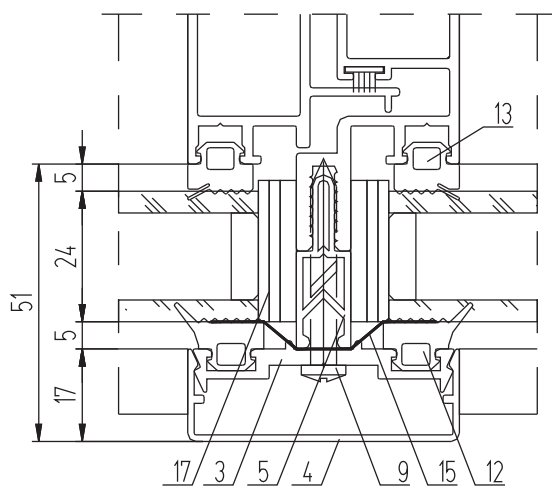
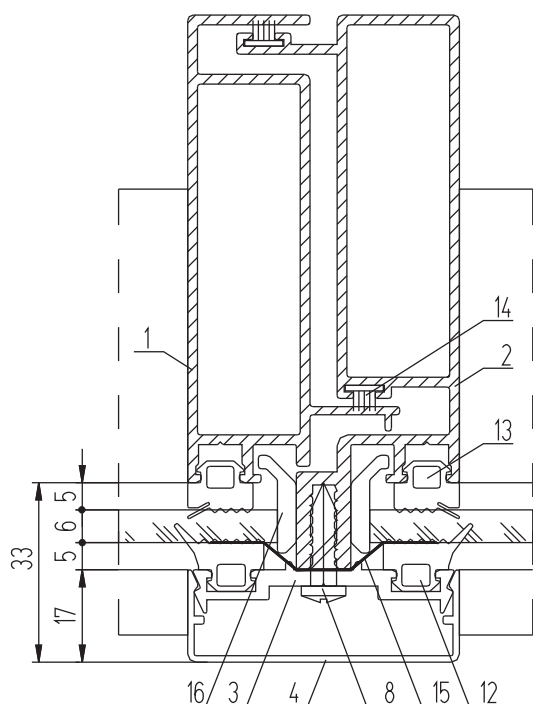
### Узлы перехода от заполнения 42 мм к заполнению 24 мм



### Узлы перехода от заполнения 42 мм к заполнению 32 мм



## Основные узлы с компенсационной стойкой КПС 346 + КПС 347

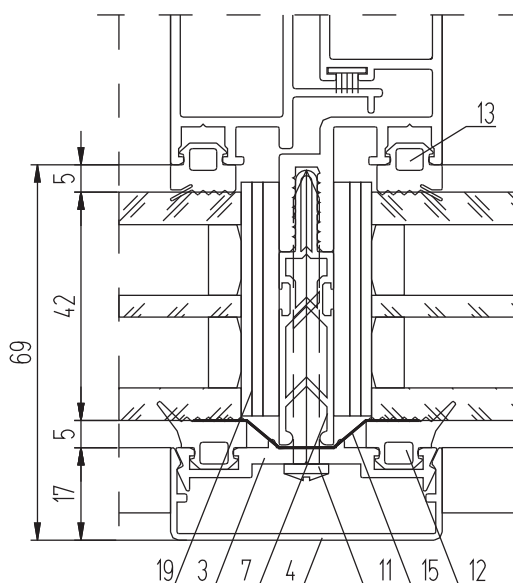


### Комплектация:

1. Стойка КПС 347
2. Стойка КПС 346
3. Держатель КП45313-1
4. Крышка КП45310
5. Термовставка Т50-01
6. Термовставка Т50-02
7. Термовставка Т50-09
8. ВС 5,5x19 DIN 7981A2
9. ВС 5,5x38 DIN 7981A2
10. ВС 5,5x45 DIN 7981A2
11. ВС 5,5x50 DIN 7981A2
12. Уплотнитель ТПУ-007ММ
13. Уплотнитель ТПУ-001ММ
14. Уплотнитель РВ69 800-3Р
15. Герлен ЛТ 50x1,5
16. Подкладка ТПУ-011
17. Подкладки ТПУ-017-03, ТПУ-017-04
18. Подкладки ТПУ-017-05, ТПУ-017-06
19. Подкладки КПП-18-2, КПП-18-3

### Примечания:

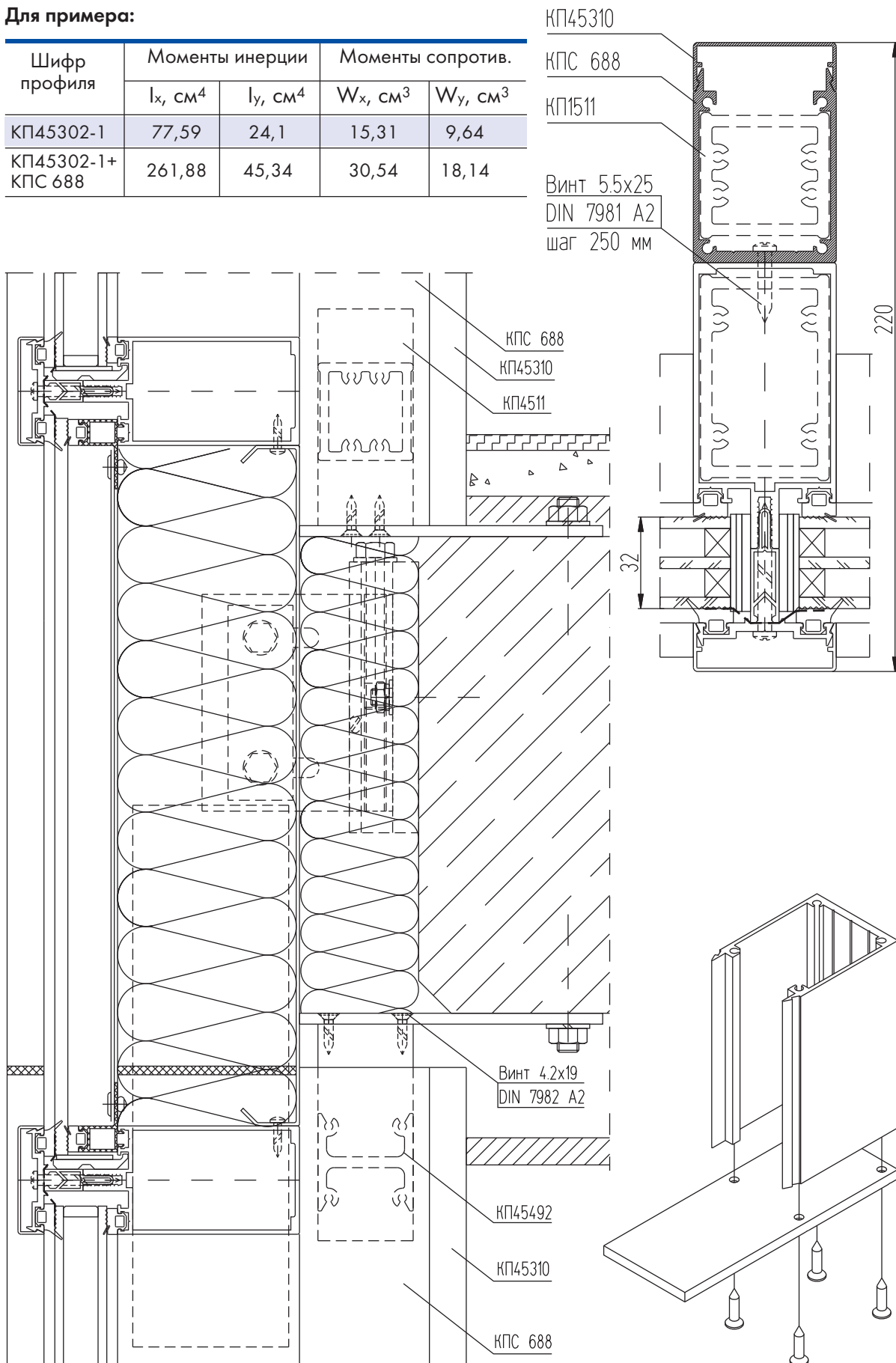
- на компенсационную стойку можно устанавливать любые держатели и крышки;
- с данной стойкой использовать ригель габаритом не более 102 мм



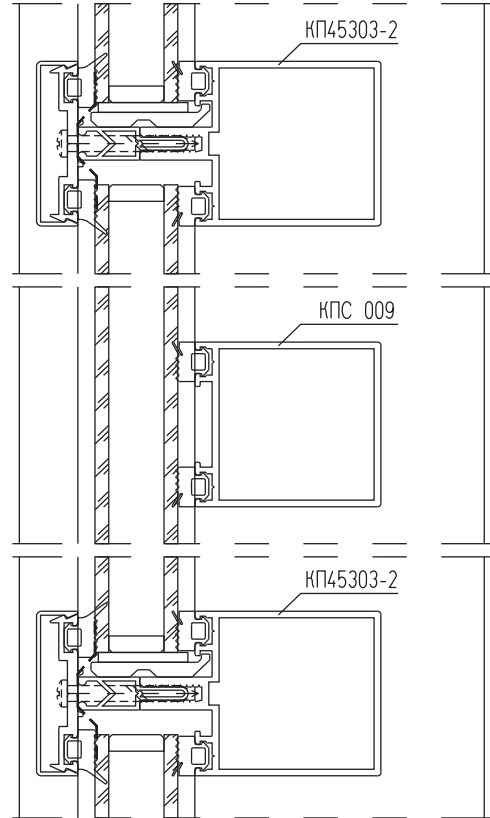
## Применение усиливающего пилона КПС 688 с крышкой КП45310

Для примера:

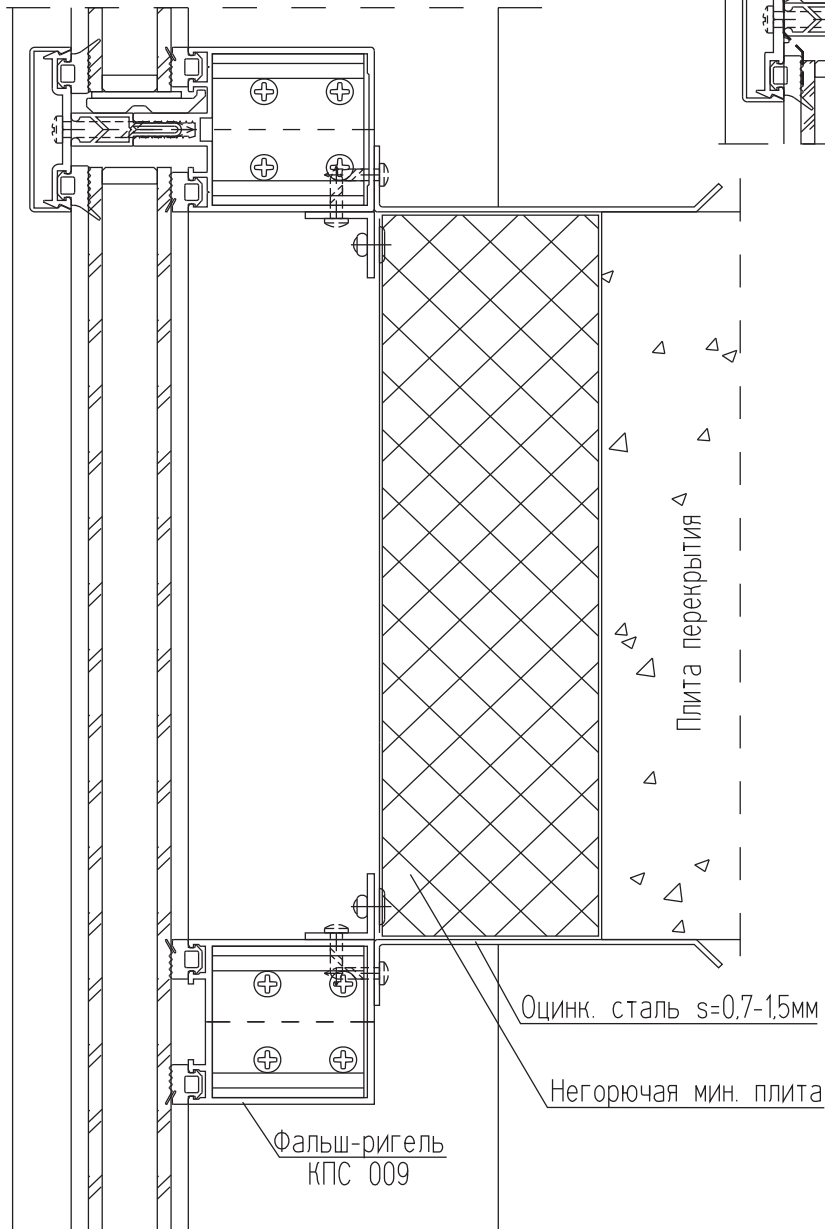
Шифр профиля	Моменты инерции		Моменты сопротив.	
	$I_x, \text{см}^4$	$I_y, \text{см}^4$	$W_x, \text{см}^3$	$W_y, \text{см}^3$
КП45302-1	77,59	24,1	15,31	9,64
КП45302-1+КПС 688	261,88	45,34	30,54	18,14



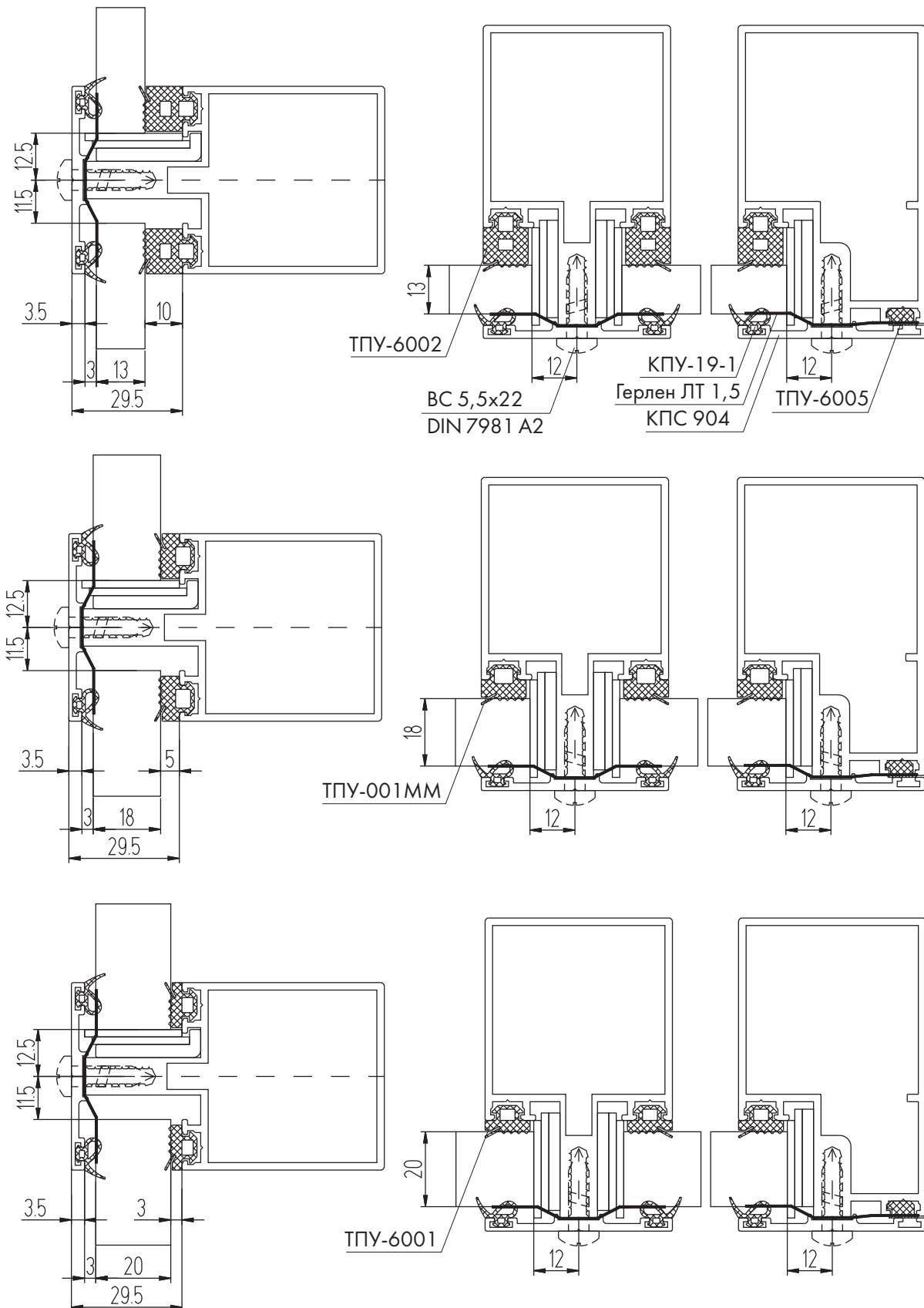
**Применение профиля КПС 009  
при монтаже стеклопакетов  
больших размеров**



**Применение профиля КПС 009  
при оформлении мест примыканий  
к плите перекрытия**

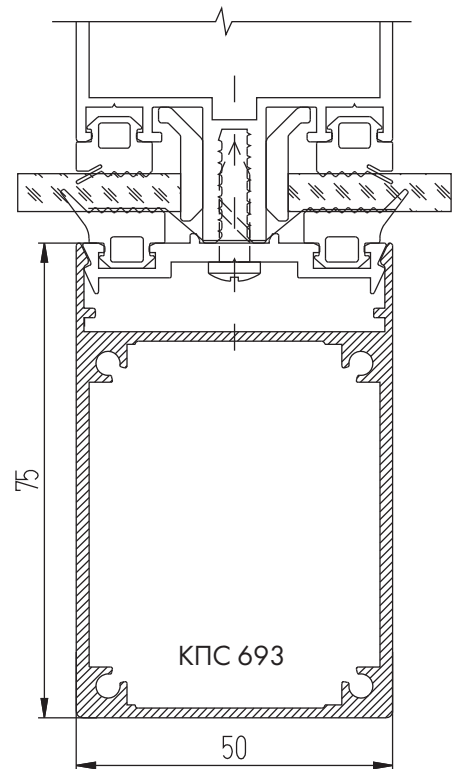
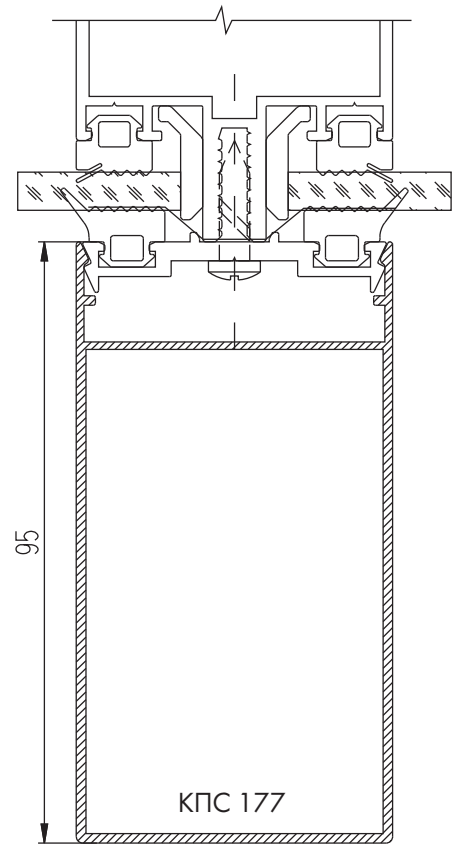
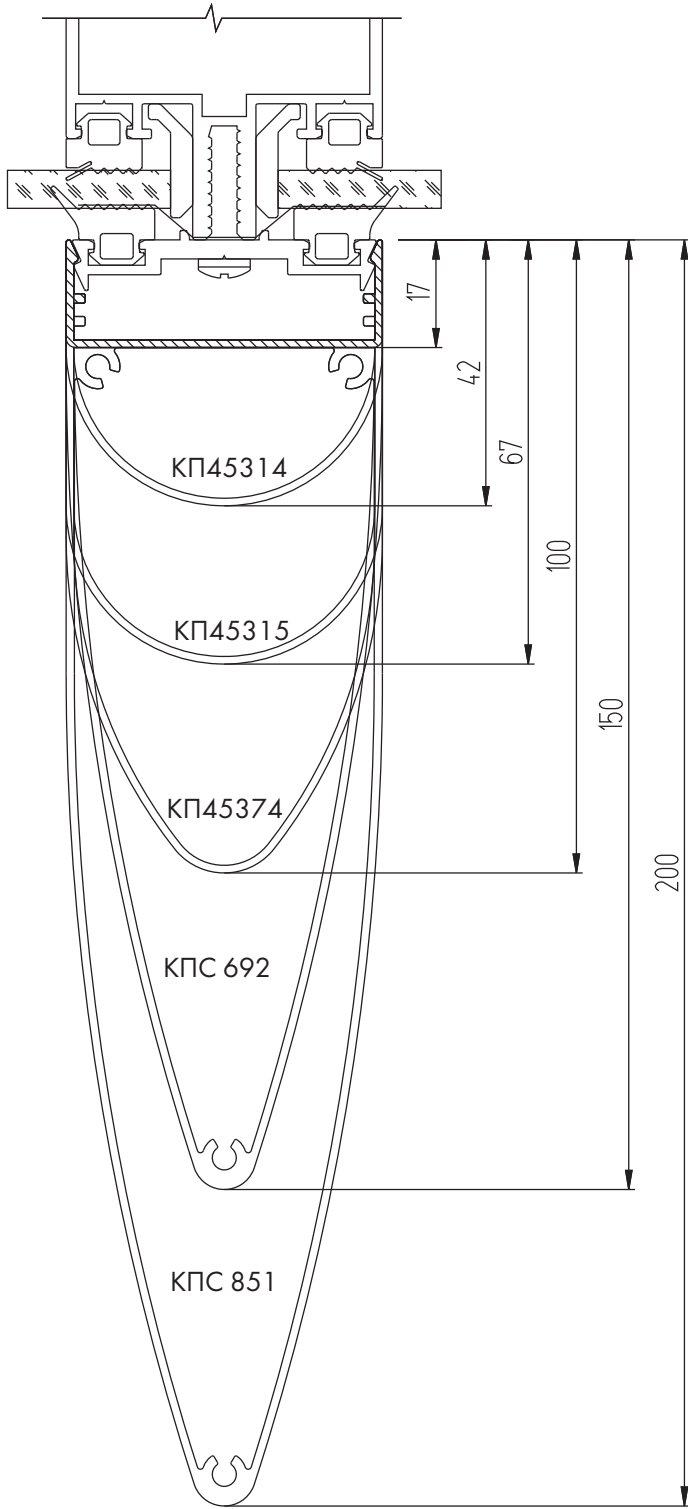


## Сечения витража с нестандартным заполнением 13, 18 и 20 мм



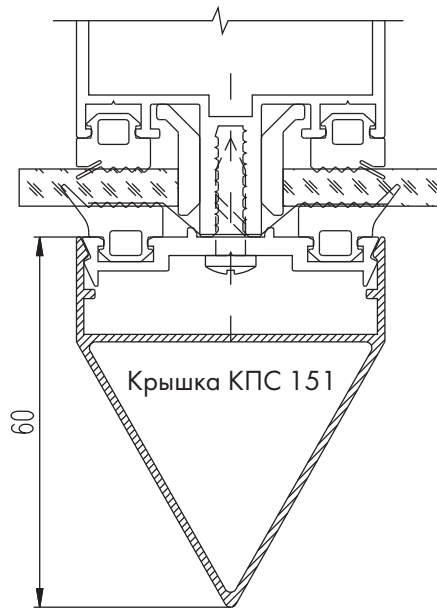
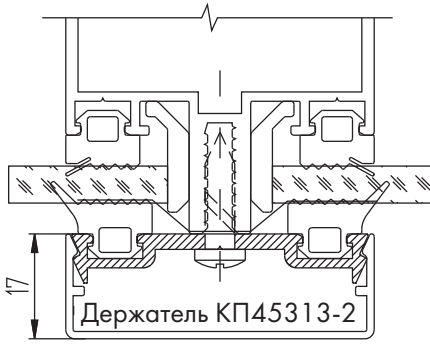
**Примечание:** данные специальные стойки и ригели рекомендуется использовать в "холодных" замкнутых рамах, к которым предъявляются особые требования к боковой конструкции крайней стойки. Держатель КПС 904 используется только с уплотнителями КПУ-19-1.

## Применение декоративных крышек

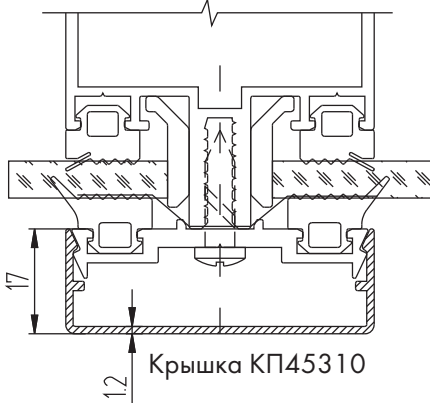




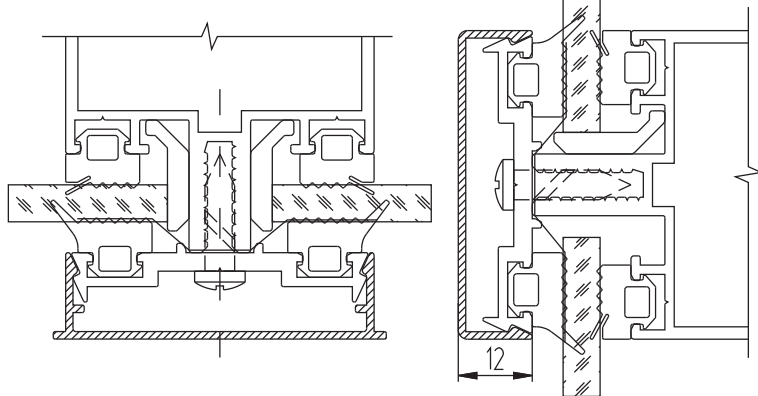
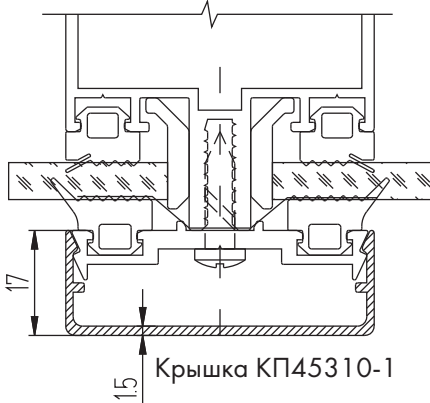
## Применение декоративных крышек



### Стоечные крышки

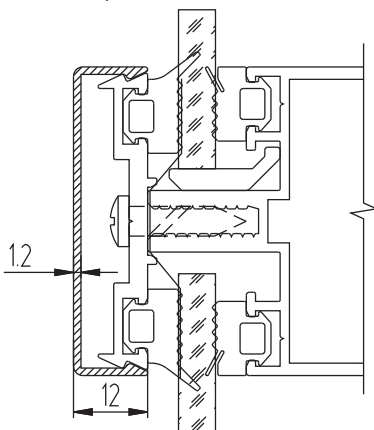


Стоечная крышка с буртиком КПС 946  
Ригельная крышка КП45309

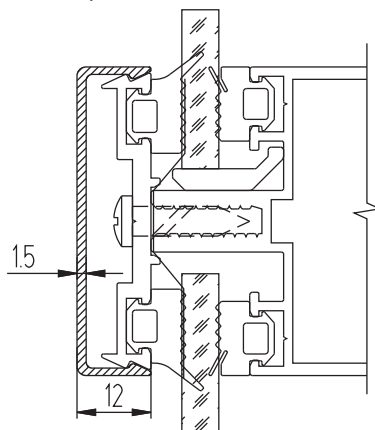


### Ригельные крышки

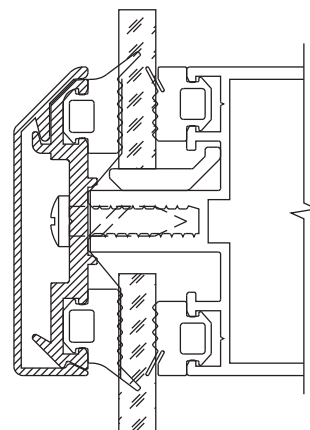
Крышка КП45309



Крышка КП45309-1

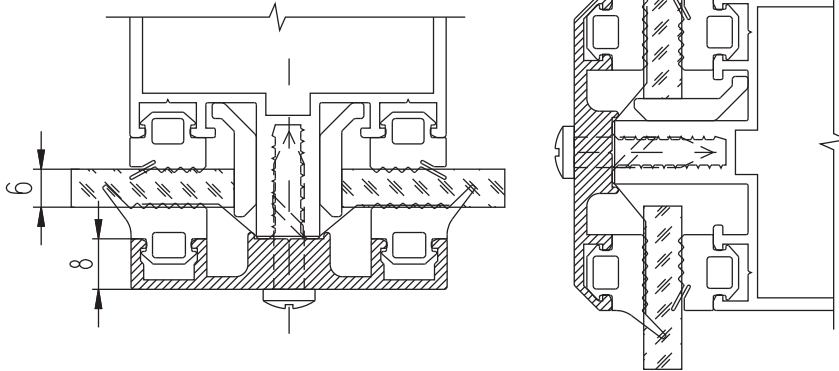


Крышка КП45330+  
держатель КП45329

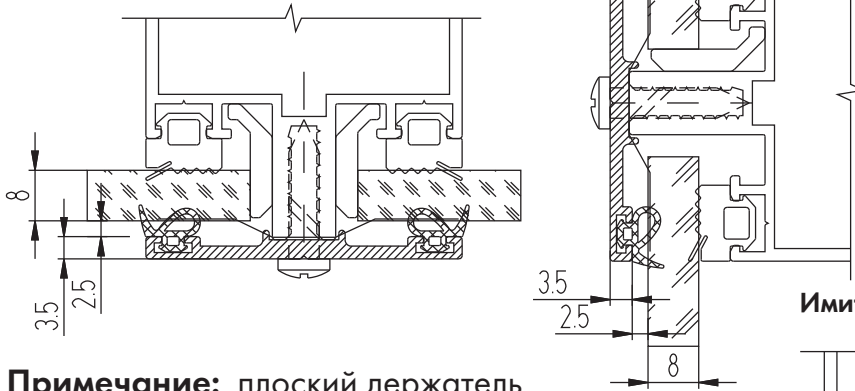


## Применение декоративных держателей (с видимыми винтами)

Стойчный держатель КП45331  
Ригельный держатель КП45332

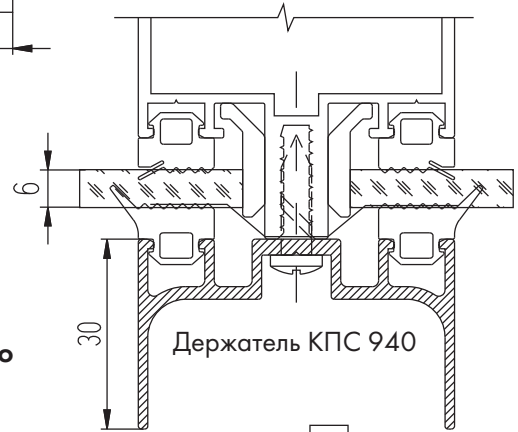


Плоский стойчный и ригельный держатель КПС 904

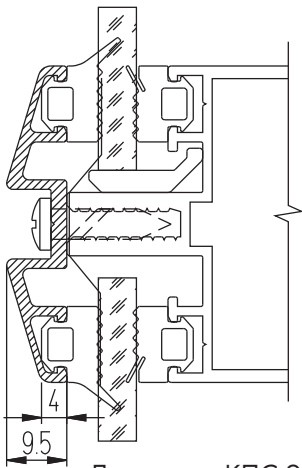


**Примечание:** плоский держатель КПС 904 используется только с уплотнителем КПУ-19-1. Толщина заполнения увеличивается на 2 мм.

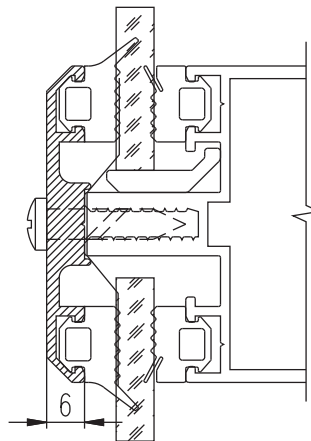
Имитация стального фасада



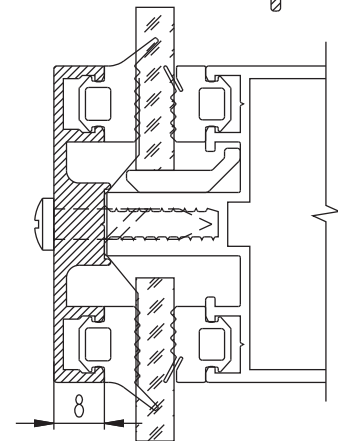
Ригельные держатели, применяемые со стойчным держателем КПС 940



Держатель КПС 939



Держатель КП45332



Держатель КП45331



## УЗЛЫ ПОВОРОТОВ ВИТРАЖА

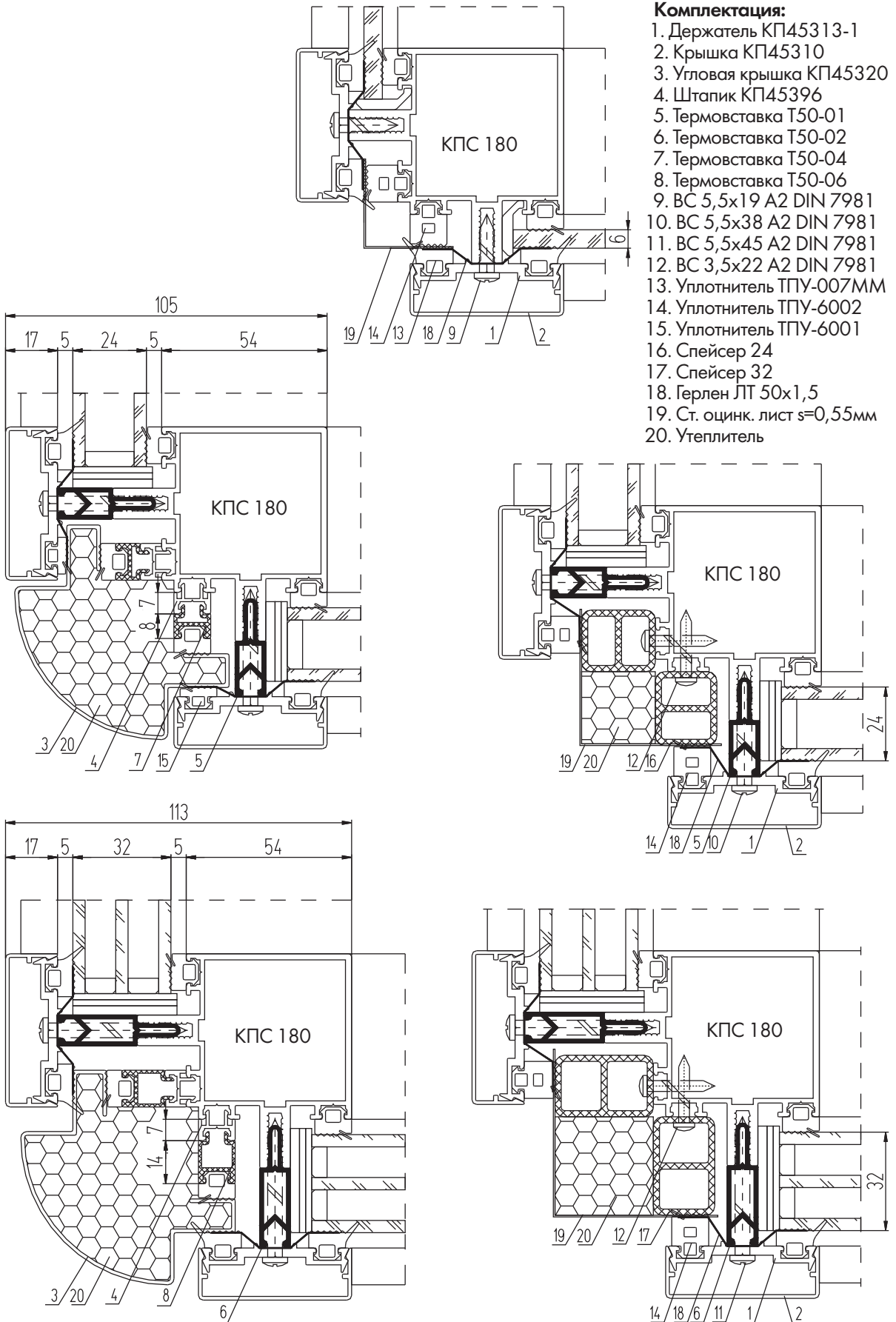
Повороты на 90°

Внешние повороты на произвольный угол

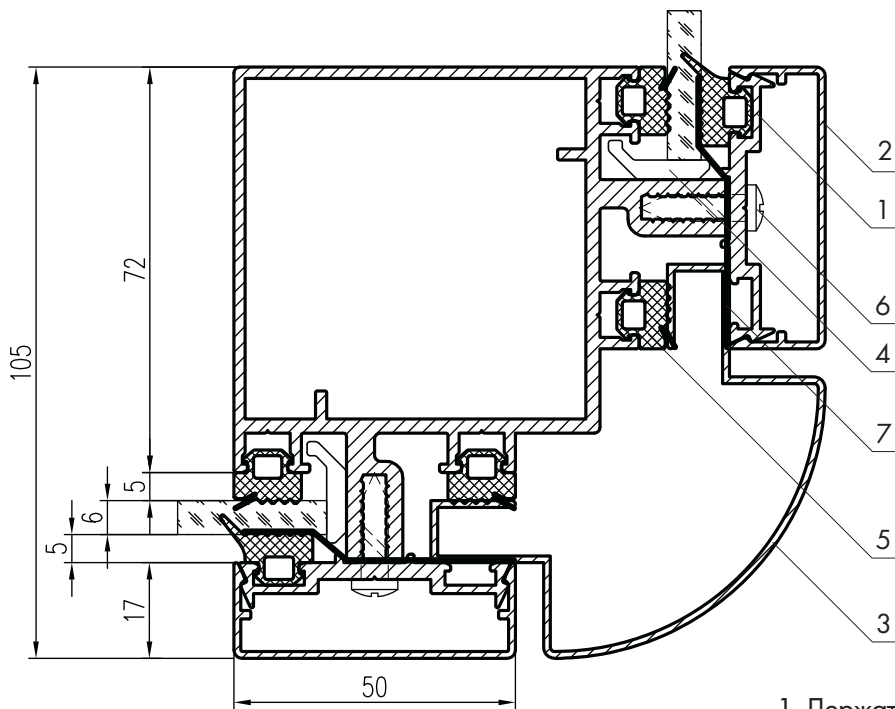
Внутренние повороты на произвольный угол

## ПОВОРОТЫ ВИТРАЖА НА 90°

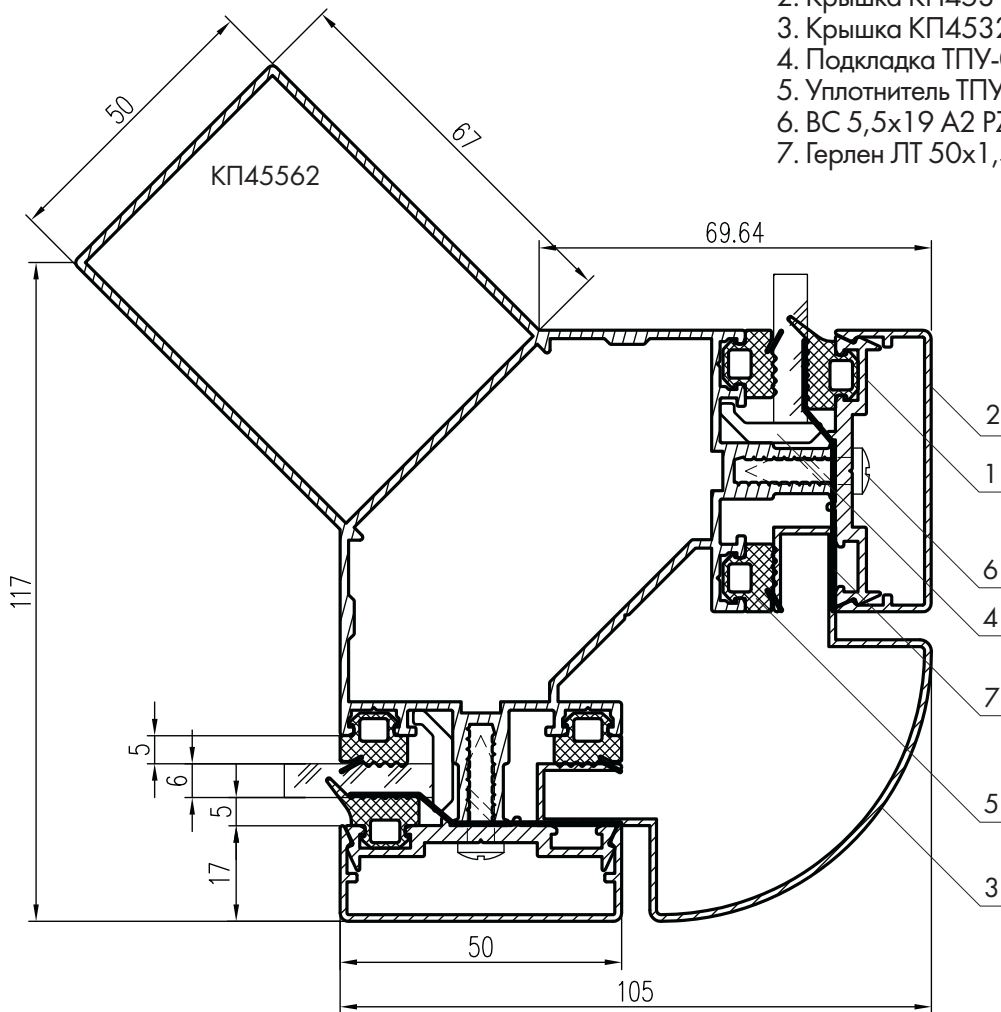
### Сечения угловых стоек (вариант со стойкой КПС 180)



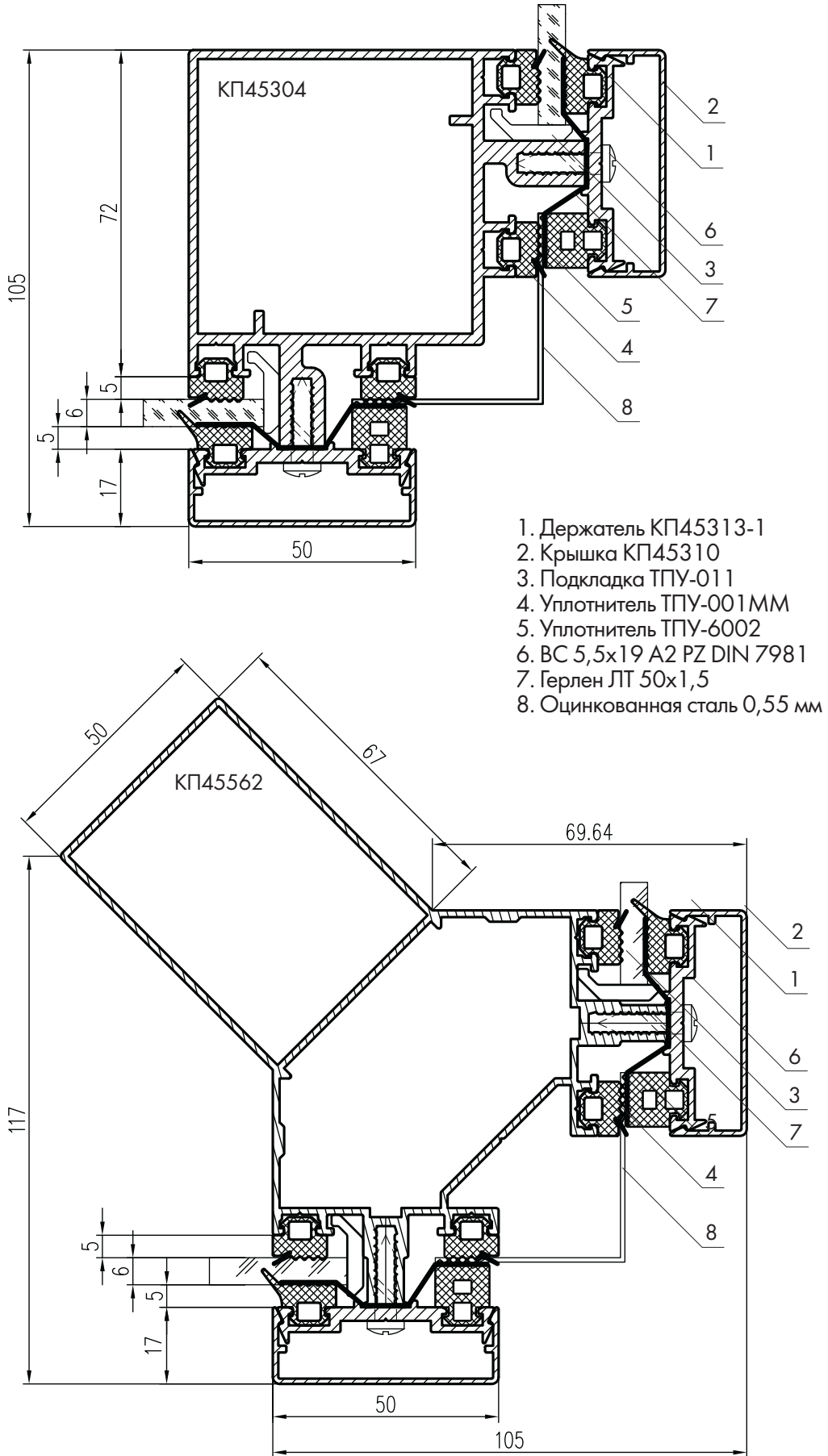
## Сечения угловых стоек (вариант с угловой крышкой КП45320)



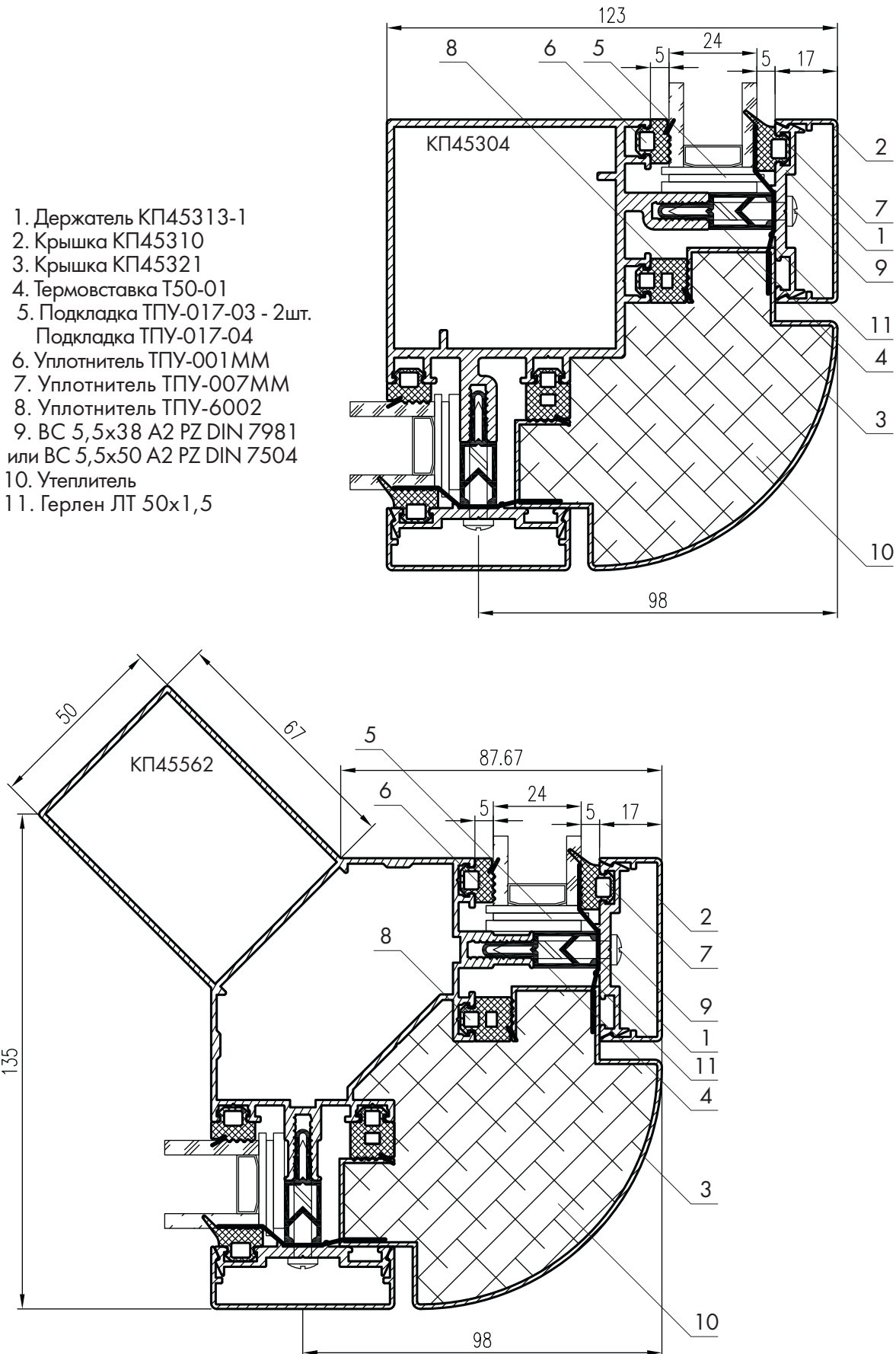
1. Держатель КП45313-1
2. Крышка КП45310
3. Крышка КП45320
4. Подкладка ТПУ-01 1
5. Уплотнитель ТПУ-001ММ
6. ВС 5,5x19 А2 PZ DIN 7981
7. Герлен ЛТ 50x1,5



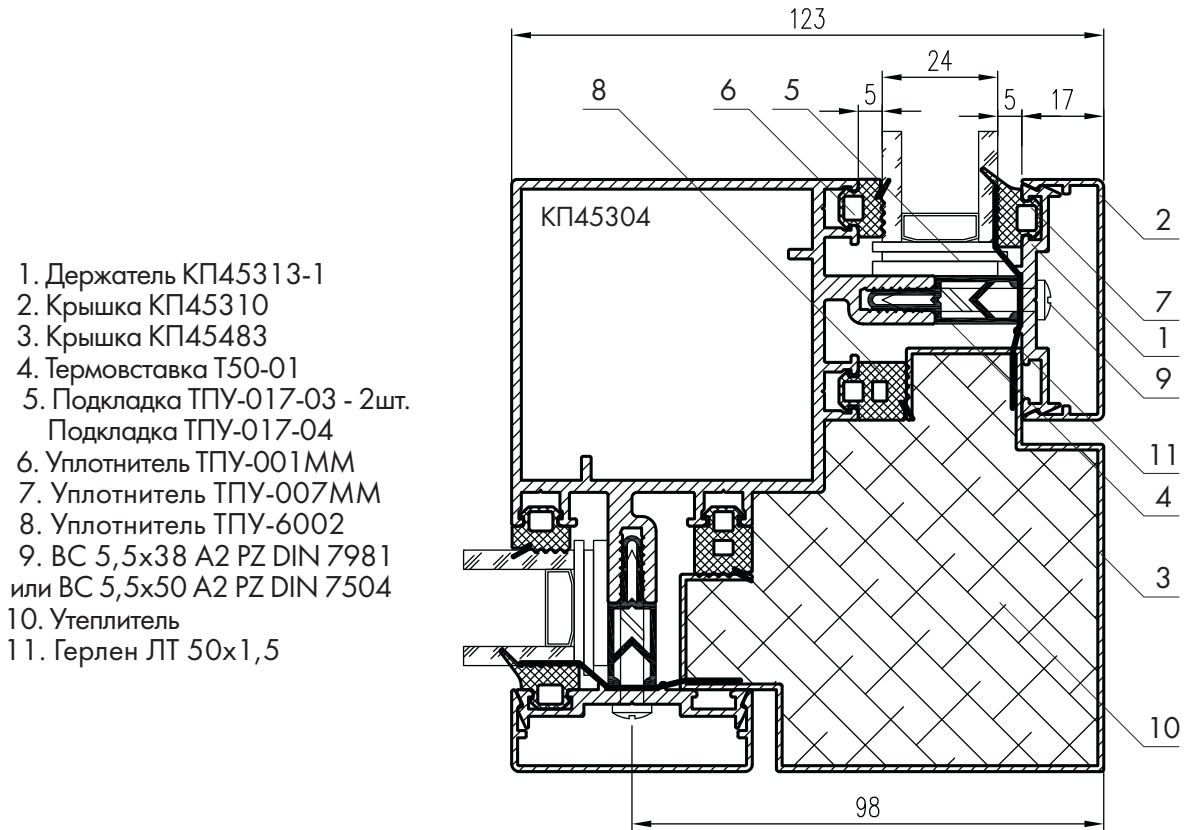
## Сечения угловых стоек (вариант с оцинкованной сталью)



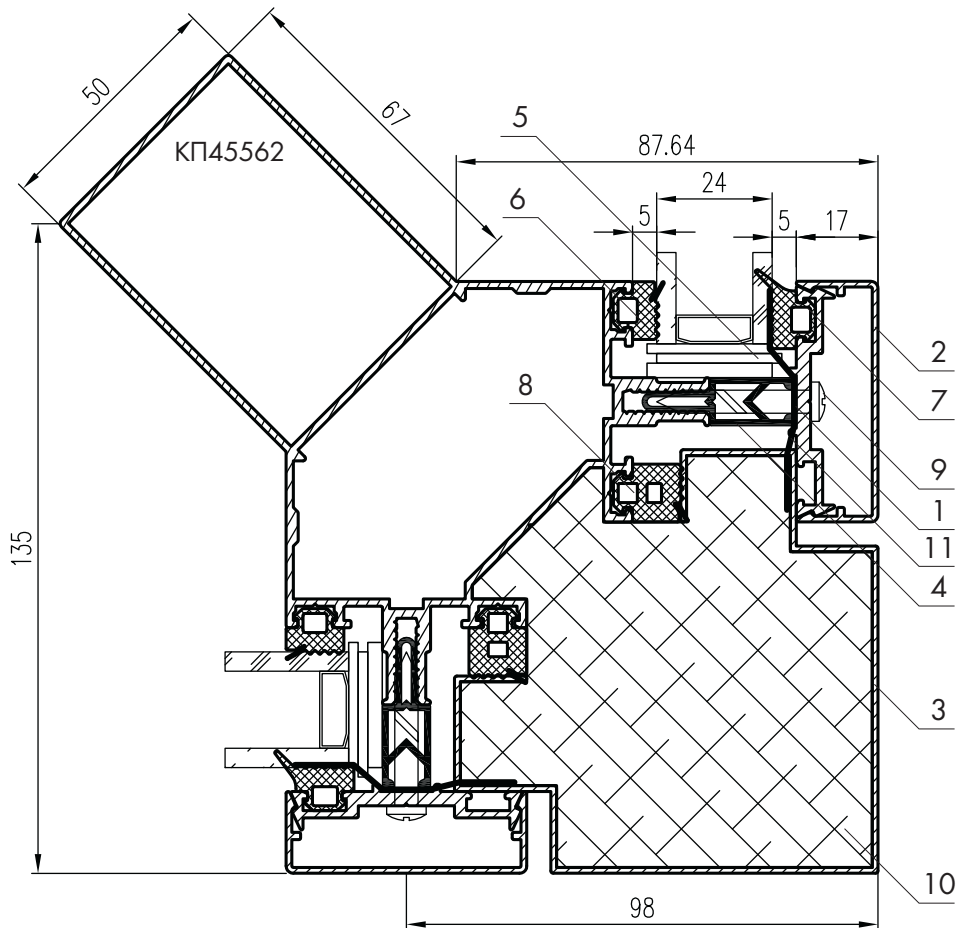
## Сечения угловых стоек (Вариант с крышкой КП45321)



## Сечения угловых стоек (Вариант с крышкой КП45483)



1. Держатель КП45313-1
2. Крышка КП45310
3. Крышка КП45483
4. Термовставка Т50-01
5. Подкладка ТПУ-017-03 - 2шт.  
Подкладка ТПУ-017-04
6. Уплотнитель ТПУ-001ММ
7. Уплотнитель ТПУ-007ММ
8. Уплотнитель ТПУ-6002
9. ВС 5,5x38 А2 PZ DIN 7981  
или ВС 5,5x50 А2 PZ DIN 7504
10. Утеплитель
11. Герлен ЛТ 50x1,5

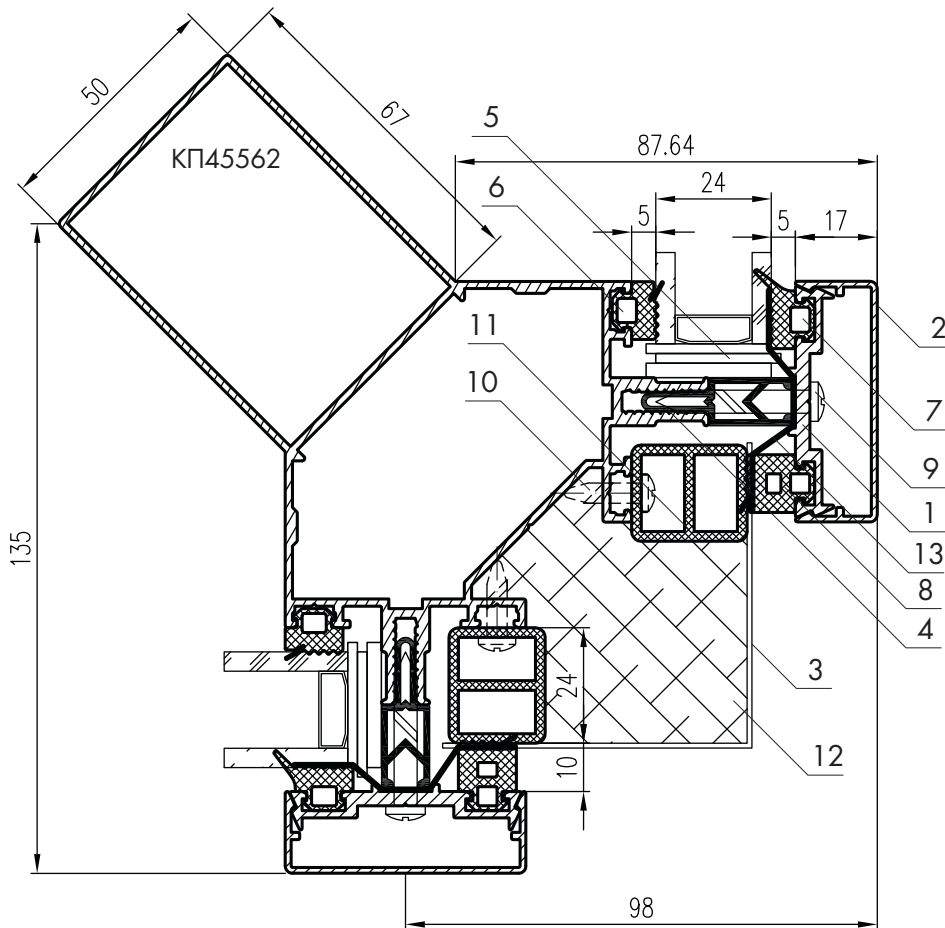
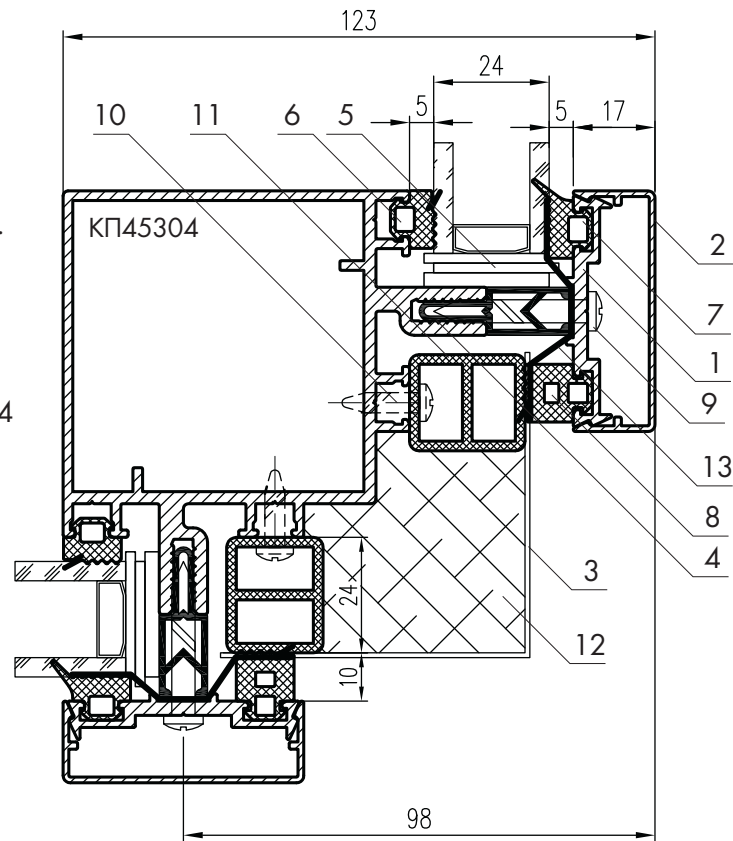




## Сечения угловых стоек

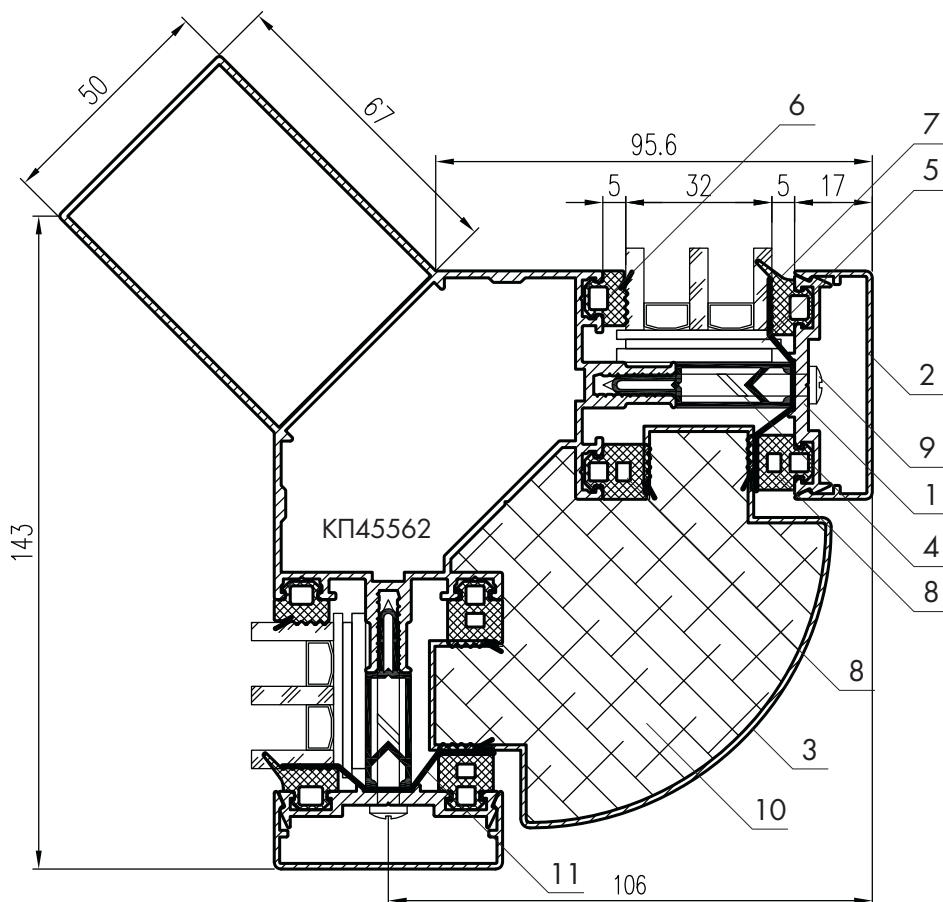
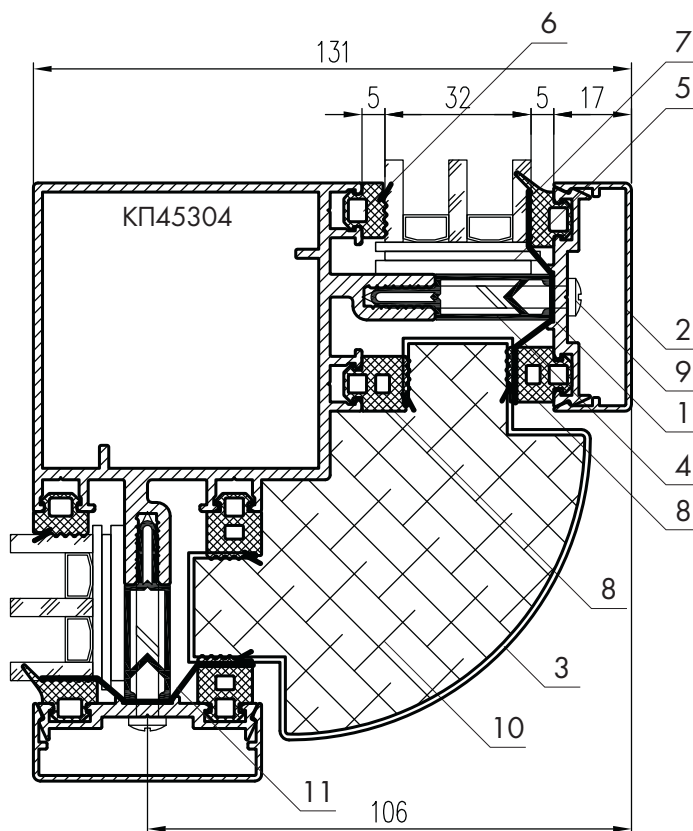
(Вариант с оцинкованной сталью 0,55 мм)

1. Держатель КП45313-1
2. Крышка КП45310
3. Оцинкованная сталь 0,55 мм
4. Термовставка Т50-01
5. Подкладка ТПУ-017-03 - 2шт.  
Подкладка ТПУ-017-04
6. Уплотнитель ТПУ-001ММ
7. Уплотнитель ТПУ-007ММ
8. Уплотнитель ТПУ-6002
9. ВС 5,5x38 А2 PZ DIN 7981  
или ВС 5,5x50 А2 PZ DIN 7504
10. ВС 3,5x16 ZN PZ  
DIN 7981 шаг 250 мм
11. Спейсер 24
12. Утеплитель
13. Герлен ЛТ 50x1,5



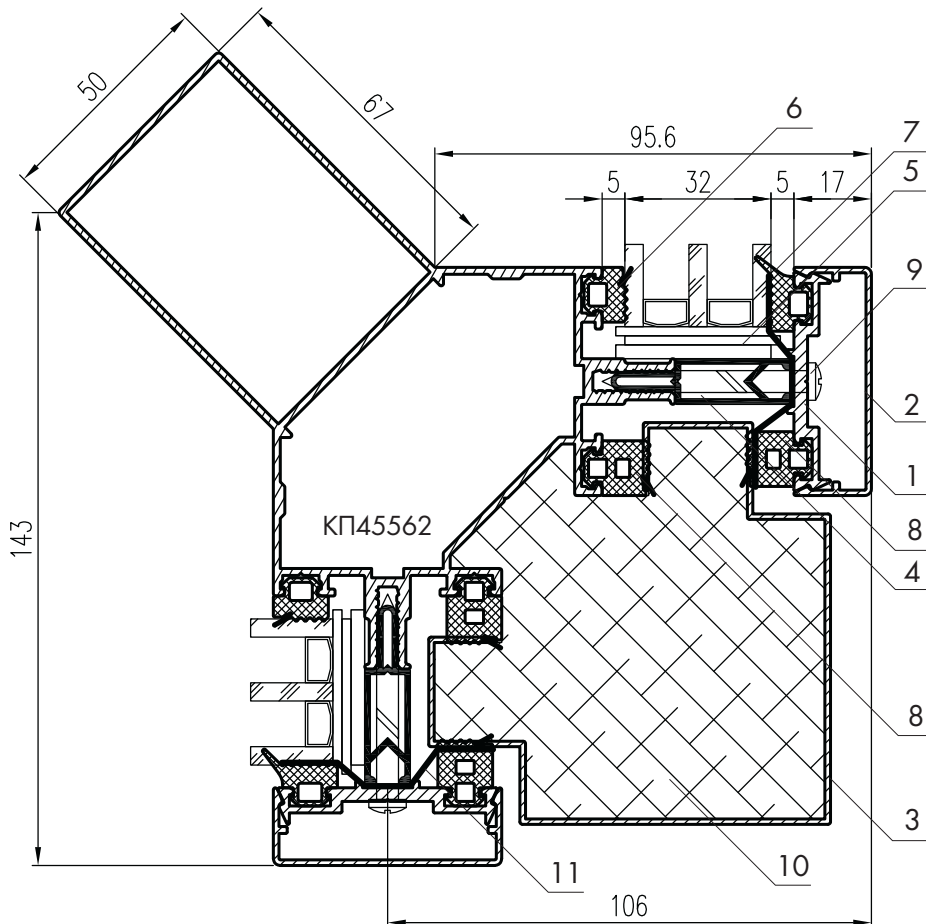
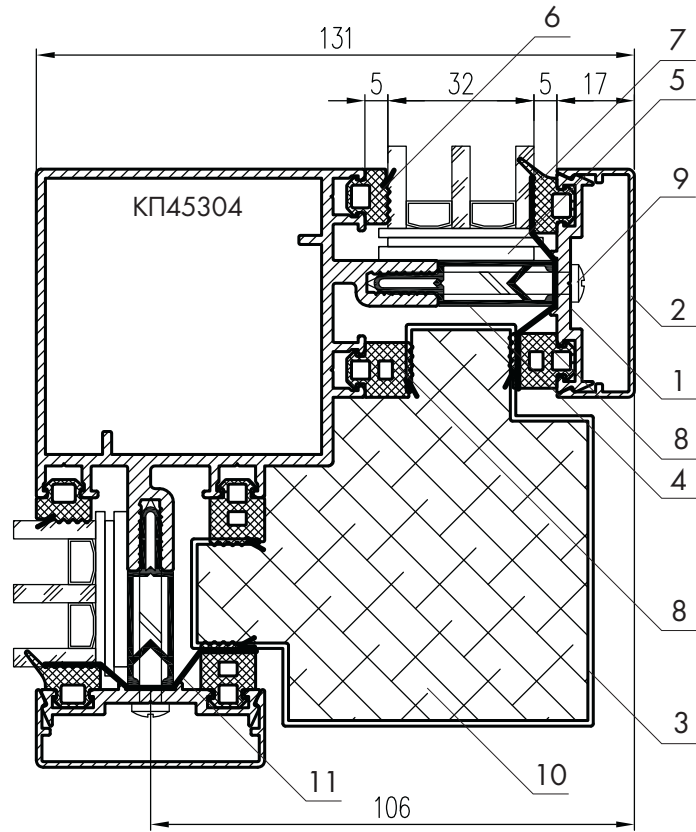
## Сечения угловых стоек ( вариант с крышкой КП45321)

1. Держатель КП45313-1
2. Крышка КП45310
3. Крышка КП45321
4. Термовставка Т50-02
5. Подкладка ТПУ-017-05 - 2шт.  
Подкладка ТПУ-017-06
6. Уплотнитель ТПУ-001ММ
7. Уплотнитель ТПУ-007ММ
8. Уплотнитель ТПУ-6002
9. ВС 5,5x45 А2 PZ DIN 7981  
или ВС 5,5x60 А2 PZ DIN 7504
10. Утеплитель
11. Герлен ЛТ 50x1,5



## Сечения угловых стоек ( вариант с крышкой КП45483)

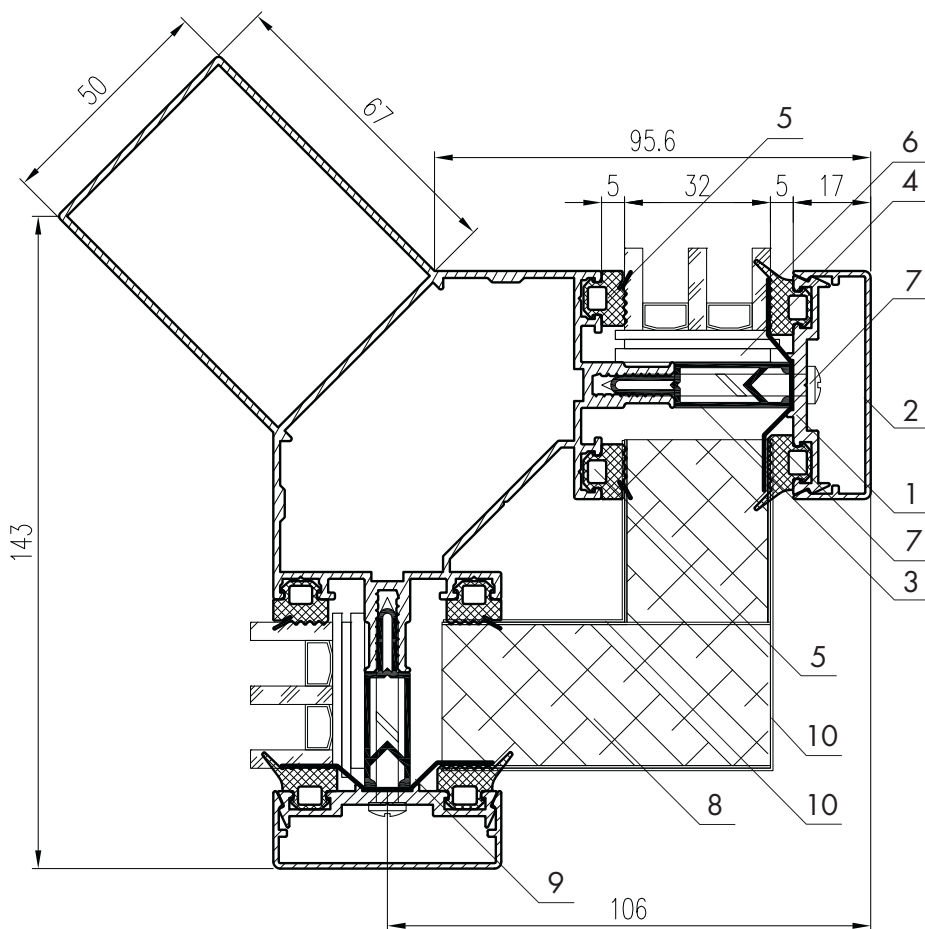
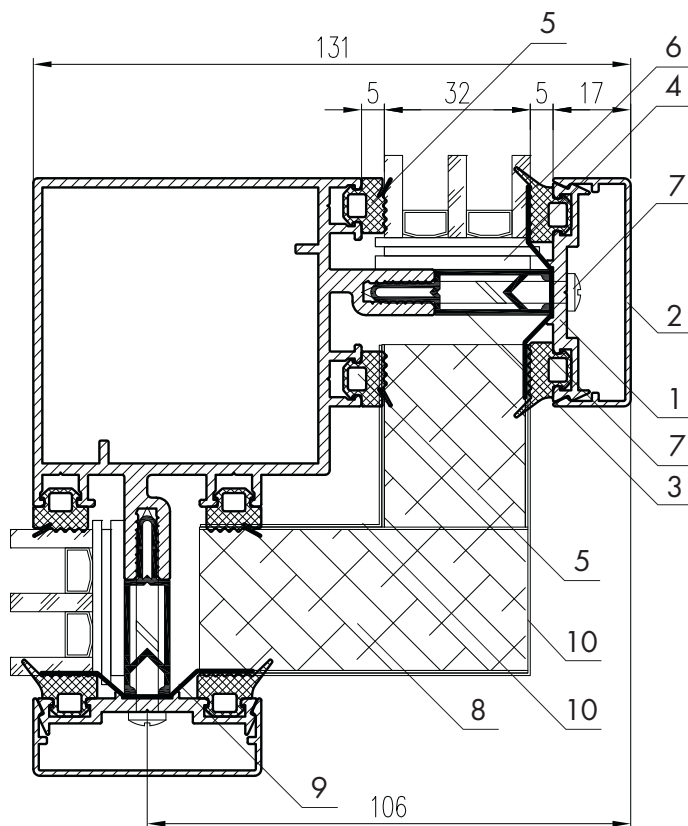
1. Держатель КП45313-1
2. Крышка КП45310
3. Крышка КП45483
4. Термовставка Т50-02
5. Подкладка ТПУ-017-05 - 2шт.  
Подкладка ТПУ-017-06
6. Уплотнитель ТПУ-001ММ
7. Уплотнитель ТПУ-007ММ
8. Уплотнитель ТПУ-6002
9. ВС 5,5x45 А2 PZ DIN 7981  
или ВС 5,5x60 А2 PZ DIN 7504
10. Утеплитель
11. Герлен ЛТ 50x1,5



## Сечения угловых стоек

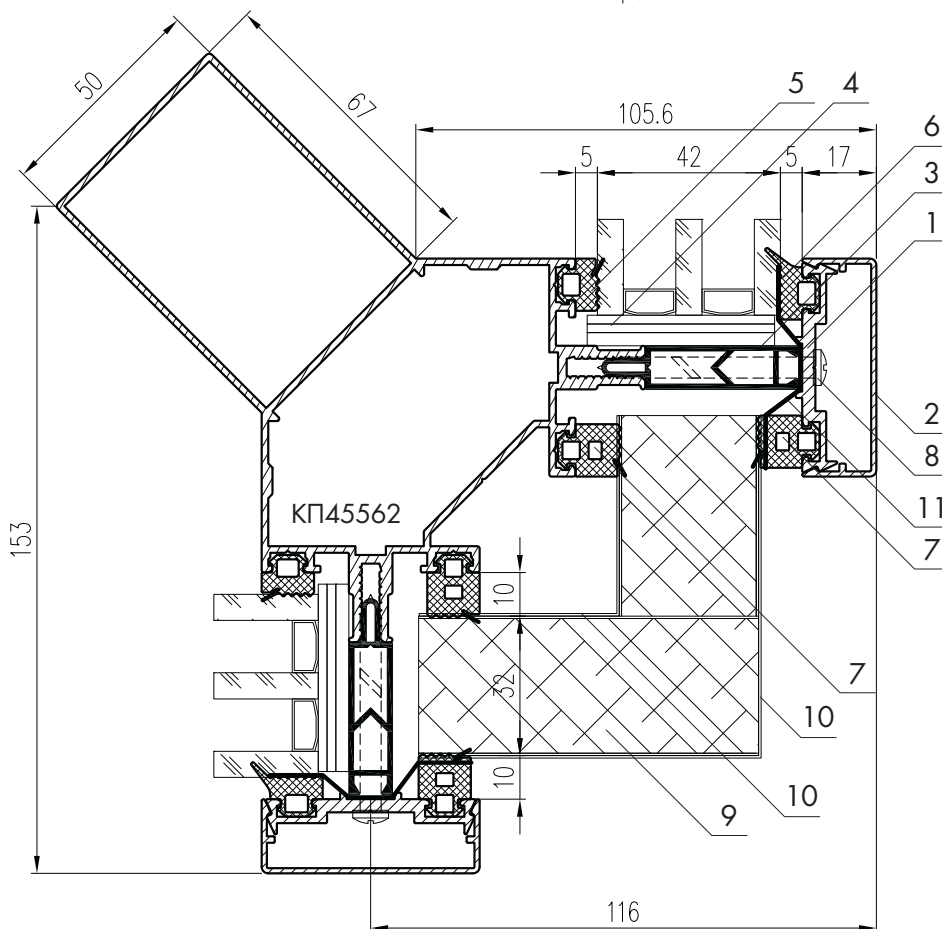
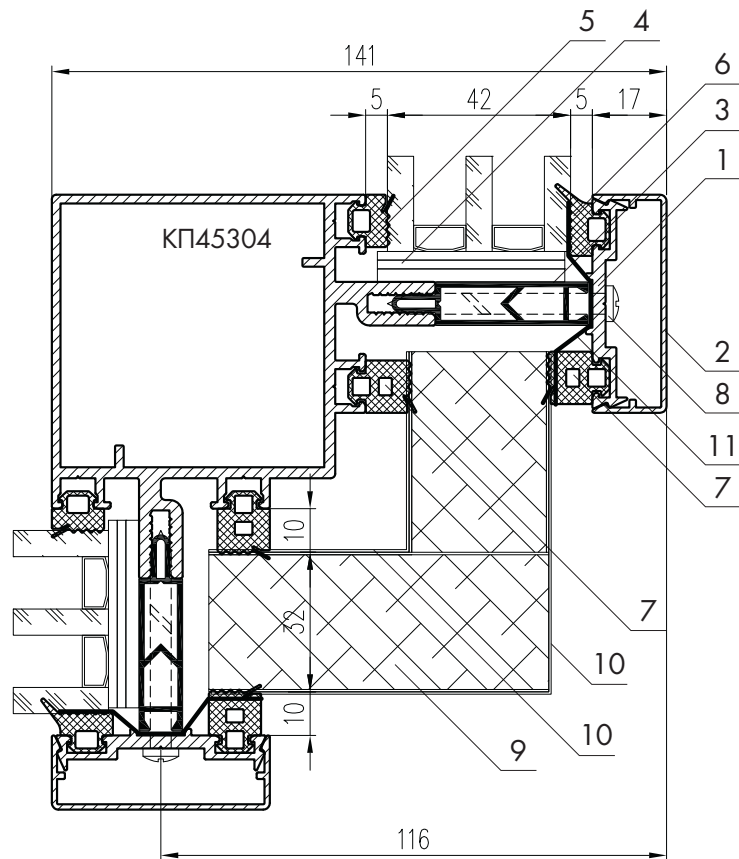
( вариант с сэндвичем 32)

1. Держатель КП45313-1
2. Крышка КП45310
3. Термовставка Т50-02
4. Подкладка ТПУ-017-05 - 2шт.  
Подкладка ТПУ-017-06
5. Уплотнитель ТПУ-001ММ
6. Уплотнитель ТПУ-007ММ
7. ВС 5,5x45 А2 PZ DIN 7981  
или ВС 5,5x60 А2 PZ DIN 7504
8. Сэндвич 32
9. Герлен ЛТ 50x1,5
10. Оцинкованная сталь 0,55мм

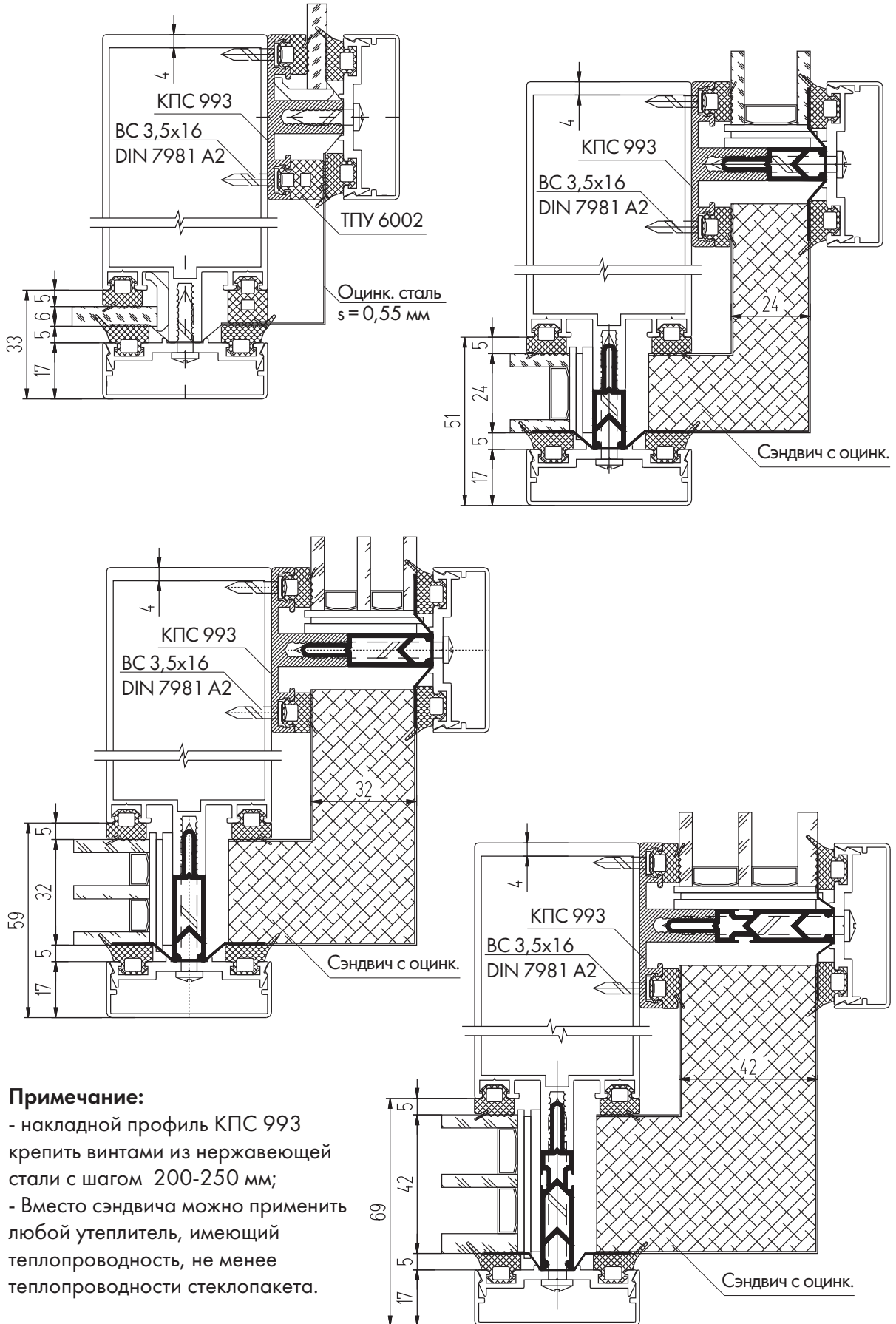


## Сечения угловых стоек ( вариант с сэндвичем 32)

1. Держатель КП45313-1
2. Крышка КП45310
3. Термовставка 500.15.002
4. Подкладки КПП-18-2 (2шт.)  
Подкладка КПП-18-3
5. Уплотнитель ТПУ-001ММ
6. Уплотнитель ТПУ-007ММ
7. Уплотнитель ТПУ-6002
8. ВС 5,5x50 А2 PZ DIN 7981  
или ВС 5,5x70 А2 PZ DIN 7504
9. Сэндвич 32 мм
10. Оцинков. сталь 0,55 мм
11. Герлен ЛТ 50x1,5



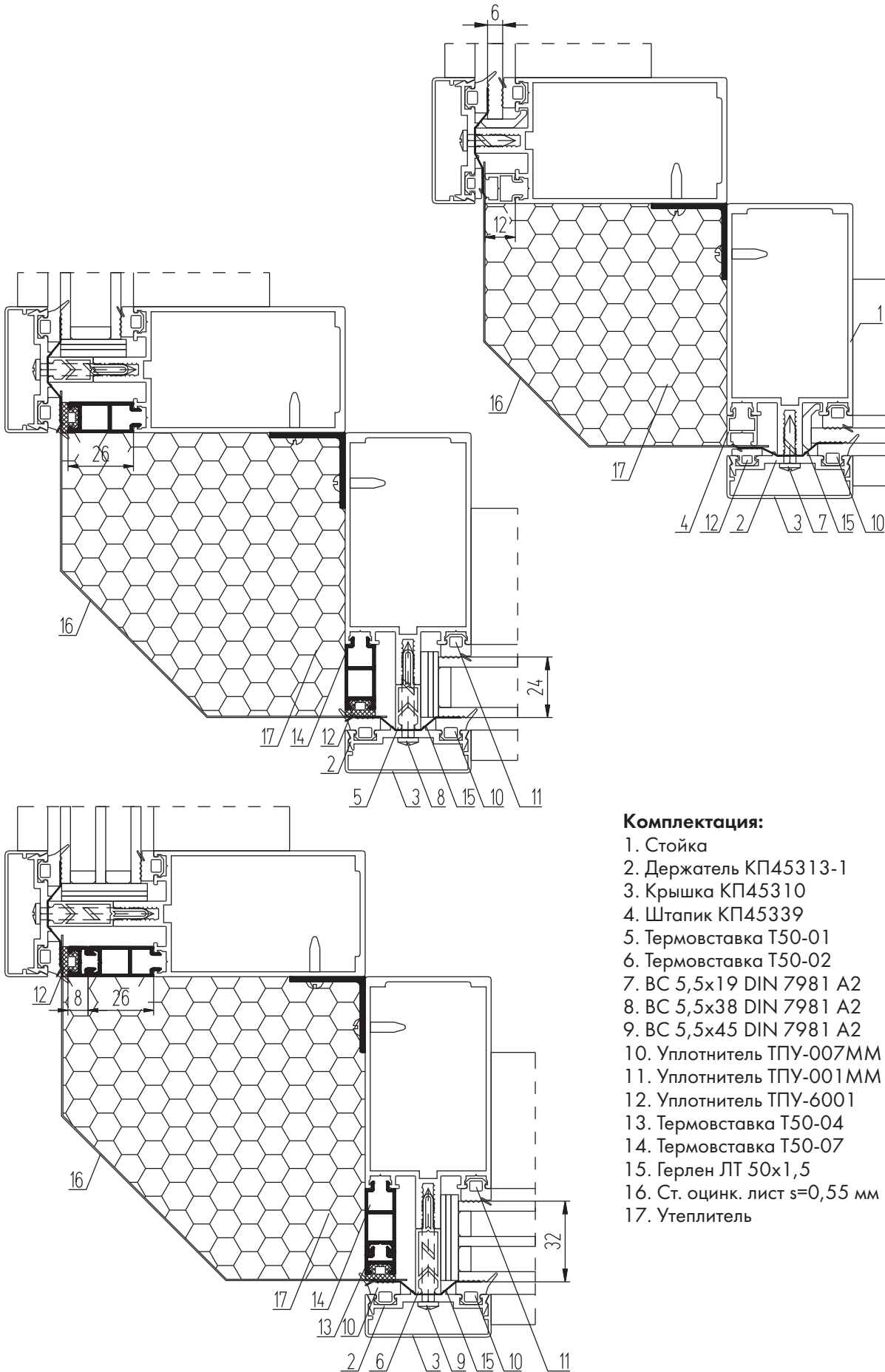
## Применение накладного профиля КПС 993 для выполнения прямоугольного поворота витража



**Примечание:**

- накладной профиль КПС 993 крепить винтами из нержавеющей стали с шагом 200-250 мм;
- Вместо сэндвича можно применить любой утеплитель, имеющий теплопроводность, не менее теплопроводности стеклопакета.

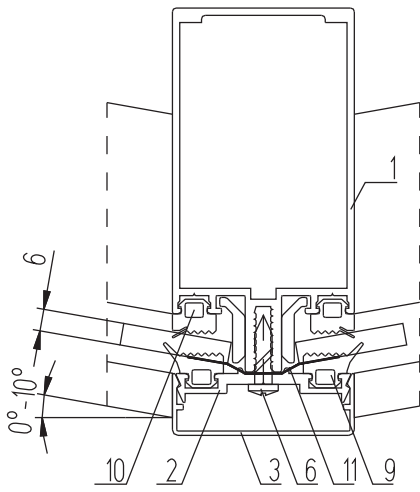
## Сечения внешнего поворота витража на угол 90° через 2 стойки



### Комплектация:

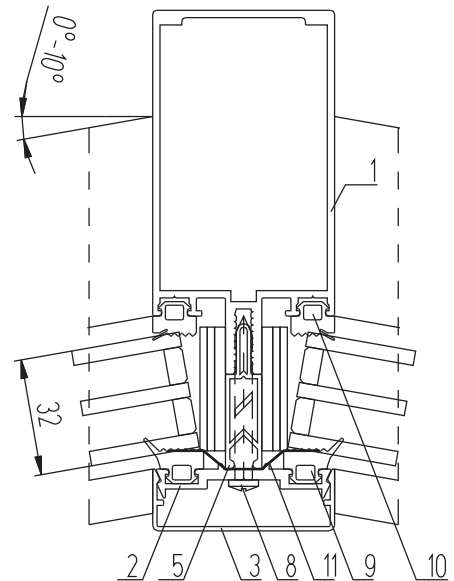
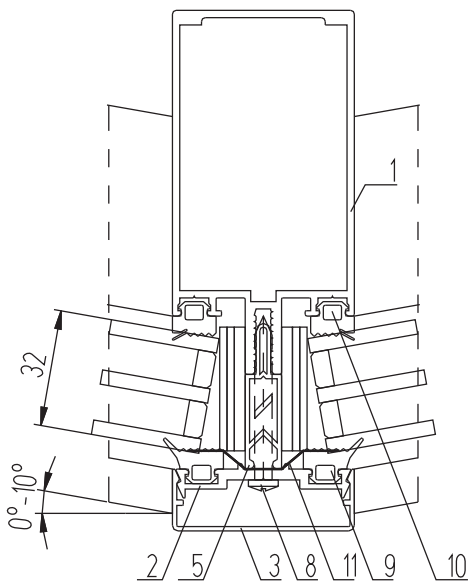
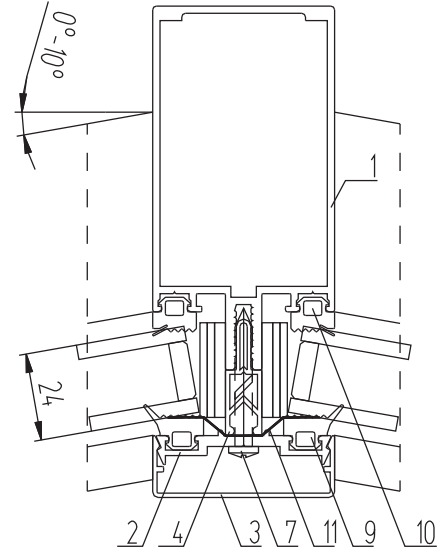
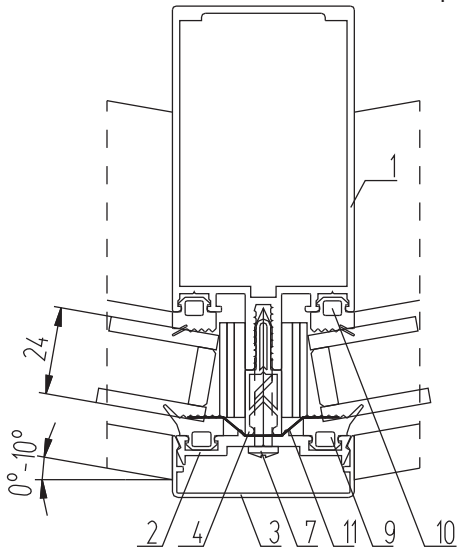
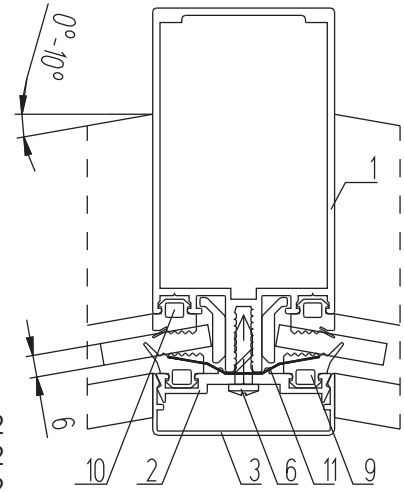
1. Стойка
2. Держатель КП45313-1
3. Крышка КП45310
4. Штапик КП45339
5. Термовставка Т50-01
6. Термовставка Т50-02
7. ВС 5,5x19 DIN 7981 A2
8. ВС 5,5x38 DIN 7981 A2
9. ВС 5,5x45 DIN 7981 A2
10. Уплотнитель ТПУ-007ММ
11. Уплотнитель ТПУ-001ММ
12. Уплотнитель ТПУ-6001
13. Термовставка Т50-04
14. Термовставка Т50-07
15. Герлен ЛТ 50x1,5
16. Ст. оцинк. лист  $s=0,55$  мм
17. Утеплитель

## Сечения внешнего и внутреннего поворота витража на угол не более 10° на каждую сторону



### Комплектация:

1. Стойка
2. Держатель КП45313-1
3. Крышка КП45310
4. Термовставка Т50-01
5. Термовставка Т50-02
6. ВС 5,5x19 DIN 7981 A2
7. ВС 5,5x38 DIN 7981 A2
8. ВС 5,5x45 DIN 7981 A2
9. Уплотнитель ТПУ-007ММ
10. Уплотнитель ТПУ-001ММ
11. Герлен ЛТ 50x1,5



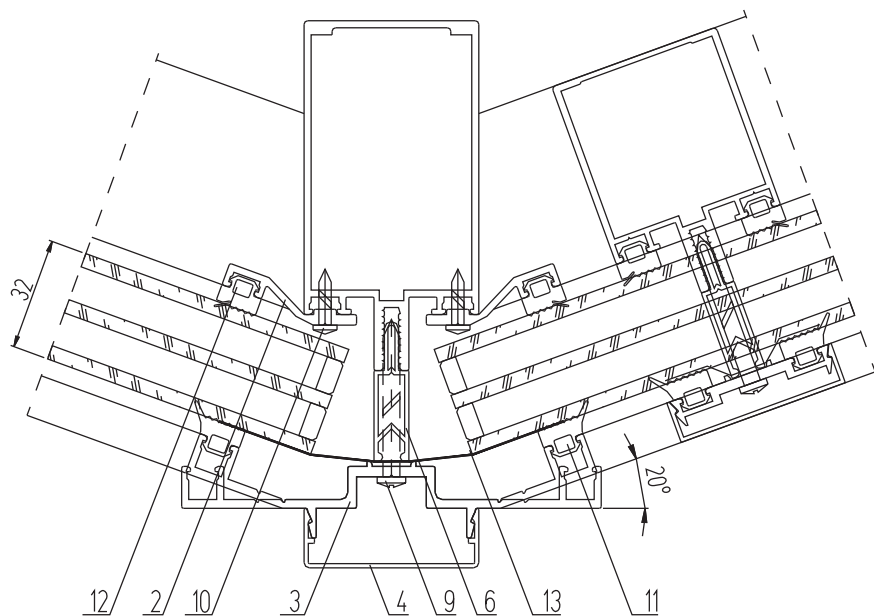
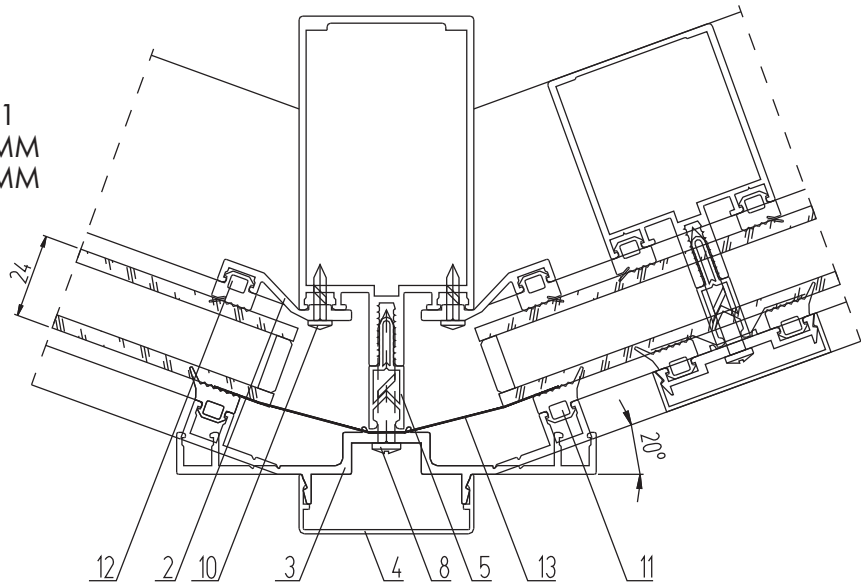
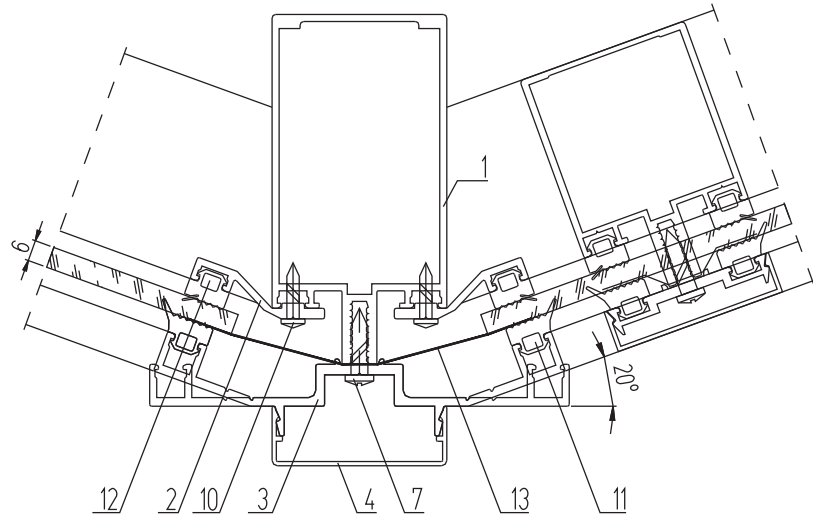


## ВНЕШНИЕ ПОВОРОТЫ

Поворот витража на угол до  $20^{\circ}$  на каждую сторону с помощью адаптера КП45353 и держателя КП45354

### Комплектация:

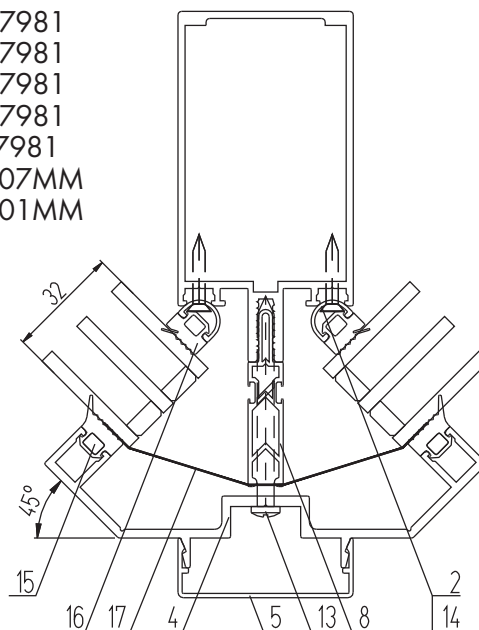
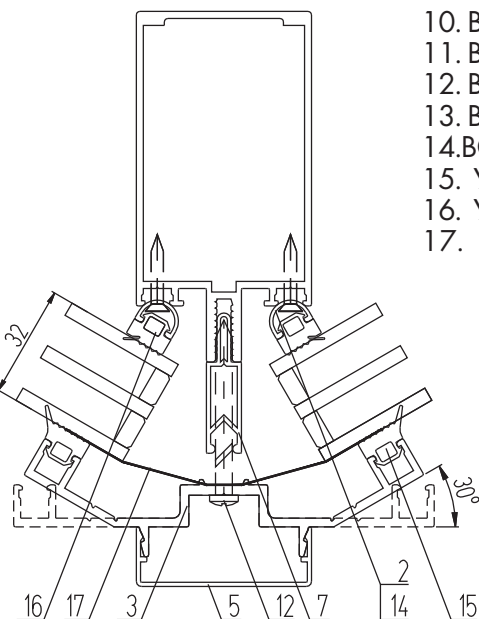
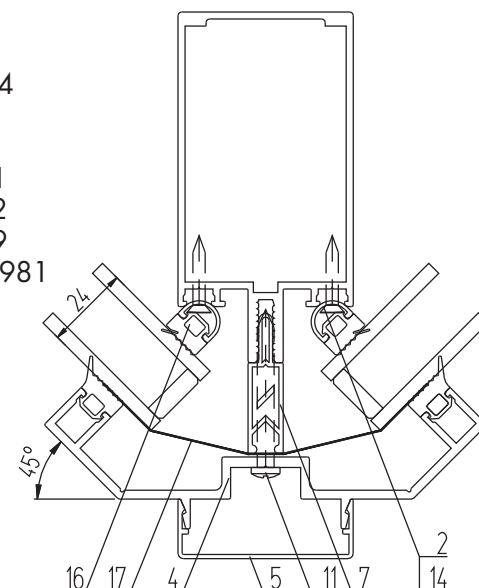
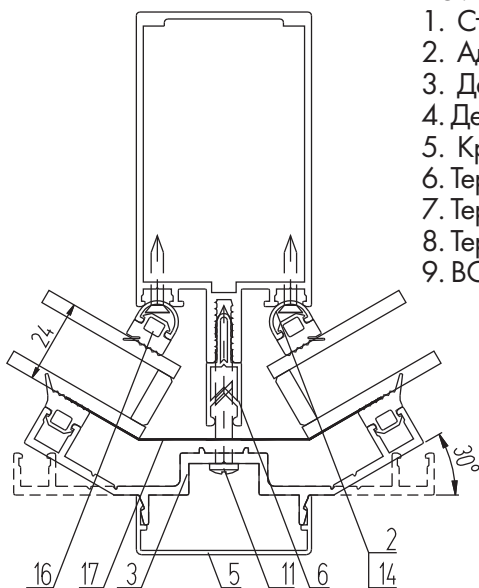
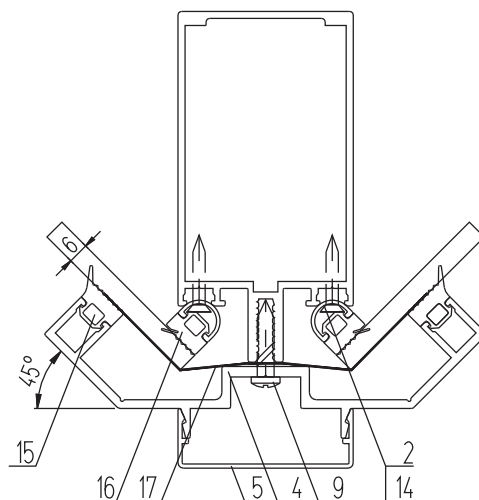
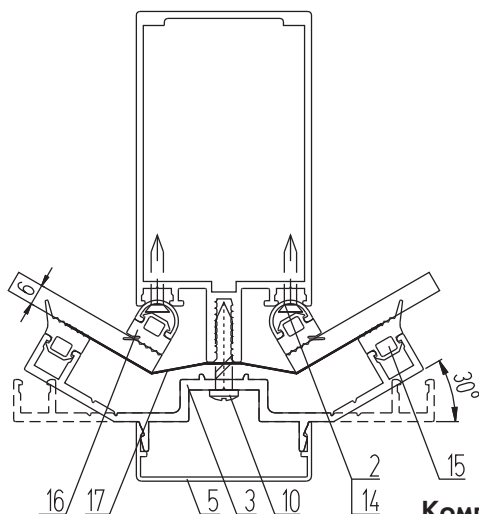
1. Стойка
2. Адаптер КП45353
3. Держатель КП45354
4. Крышка КП45310
5. Термовставка Т50-01
6. Термовставка Т50-02
7. ВС 5,5x19 А2 DIN 7981
8. ВС 5,5x38 А2 DIN 7981
9. ВС 5,5x45 А2 DIN 7981
10. ВС 3,5x16 А2 DIN 7981
11. Уплотнитель ТПУ-007ММ
12. Уплотнитель ТПУ-001ММ
13. Герлен ЛТ 50x1,5



## Поворот витража с помощью адаптера КП45397

С держателем КП45354  
(угол - произвольный)

С держателем КПС 044  
(угол - 45°)

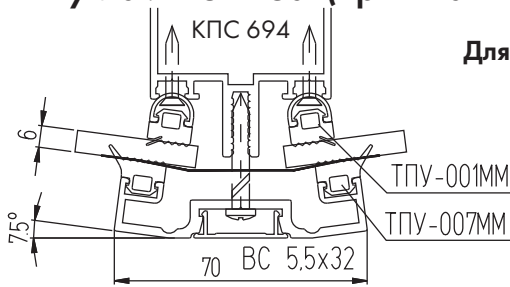


### Комплектация:

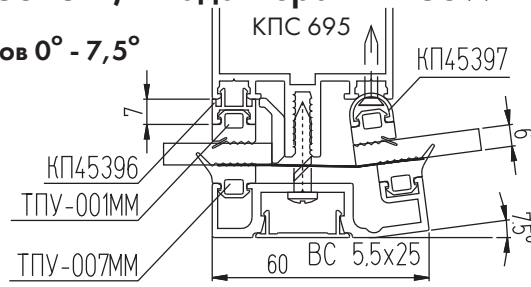
1. Стойка
2. Адаптер КП45397
3. Держатель КП45354
4. Держатель КПС 044
5. Крышка КП45310
6. Термовставка Т50-01
7. Термовставка Т50-02
8. Термовставка Т50-09
9. ВС 5,5x22 А2 DIN 7981

10. ВС 5,5x25 А2 DIN 7981
11. ВС 5,5x45 А2 DIN 7981
12. ВС 5,5x50 А2 DIN 7981
13. ВС 5,5x60 А2 DIN 7981
14. ВС 3,5x16 А2 DIN 7981
15. Уплотнитель ТПУ-007ММ
16. Уплотнитель ТПУ-001ММ
17. Герлен ЛТ 50x1,5

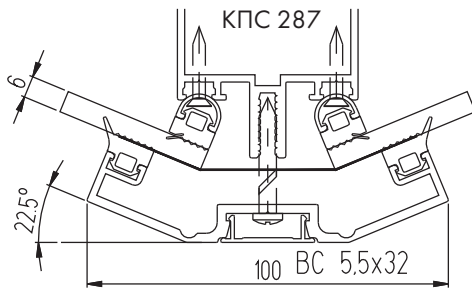
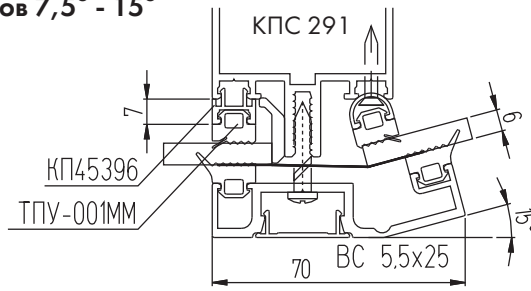
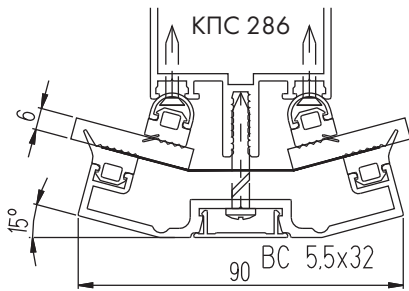
## Сечения поворота витража с помощью держателей с фиксированными углами отгиба (крышка КП45326-1) и адаптера КП45397



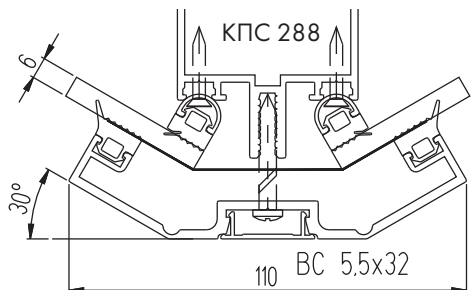
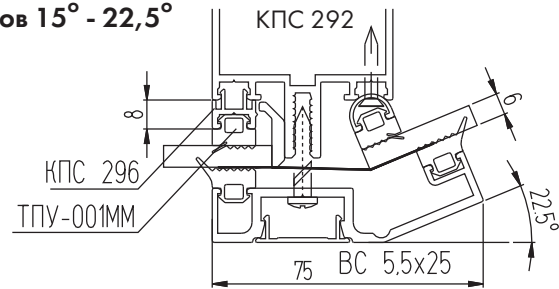
Для углов 0° - 7,5°



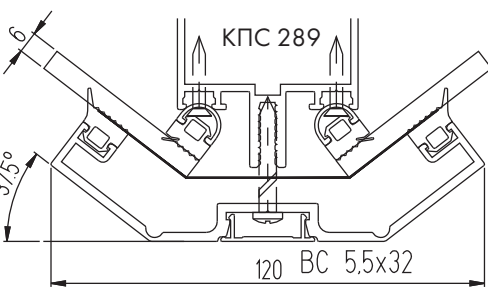
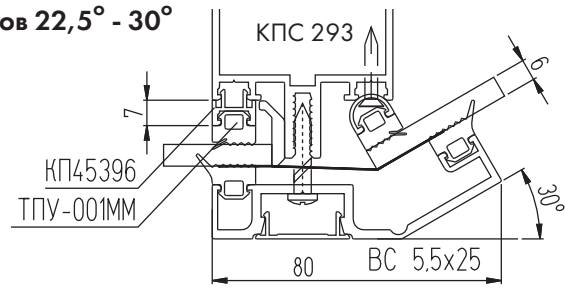
Для углов 7,5° - 15°



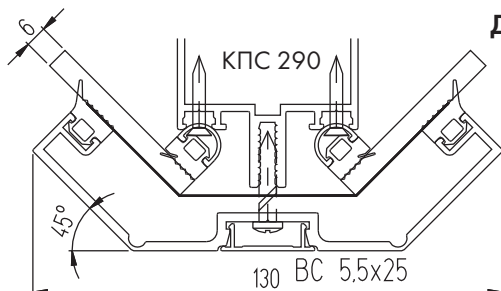
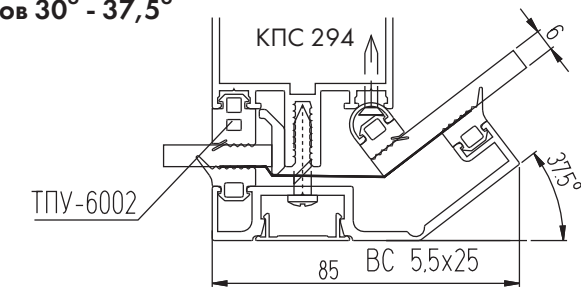
Для углов 15° - 22,5°



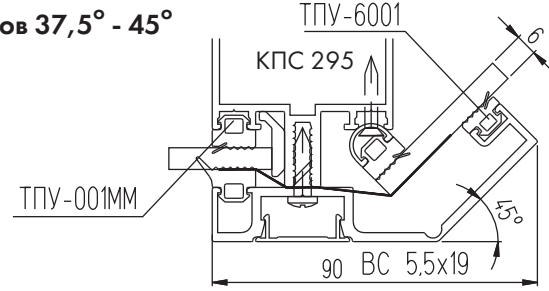
Для углов 22,5° - 30°



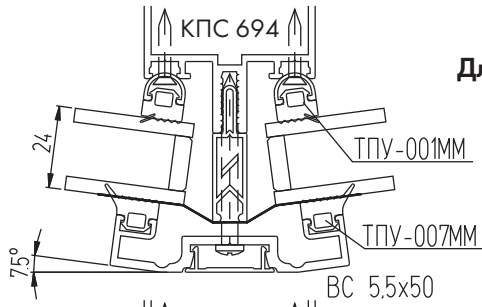
Для углов 30° - 37,5°



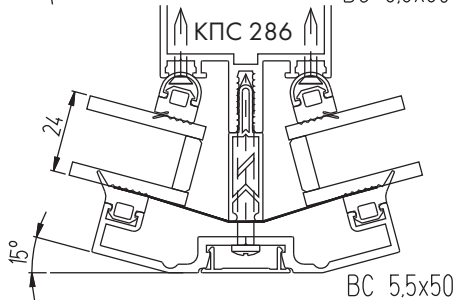
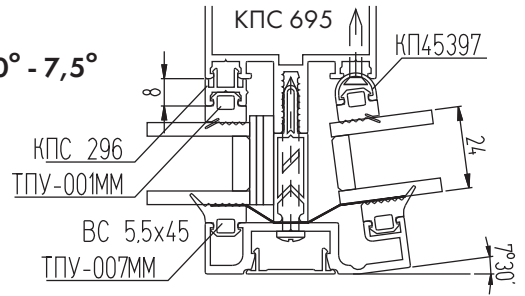
Для углов 37,5° - 45°



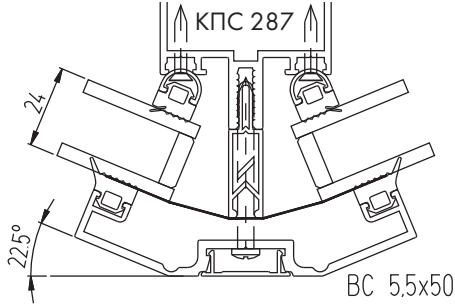
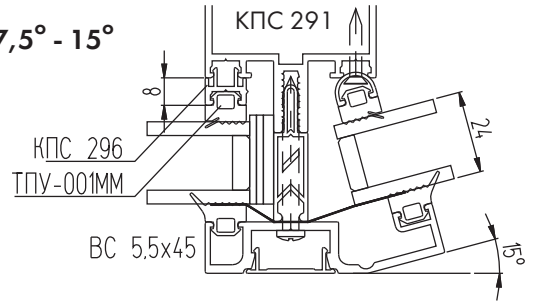
## Сечения поворота витража с помощью держателей с фиксированными углами отгиба (крышка КП45326-1) и адаптера КП45397



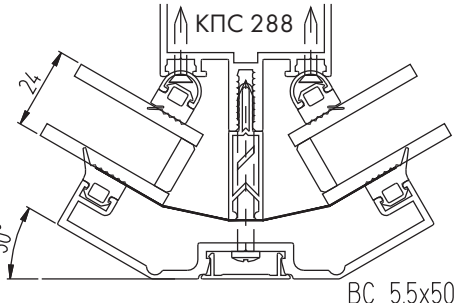
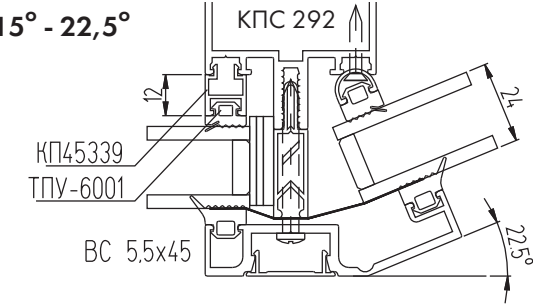
Для углов  $0^\circ - 7,5^\circ$



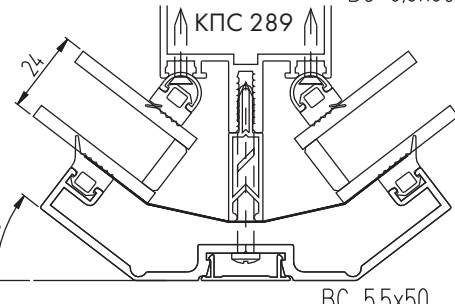
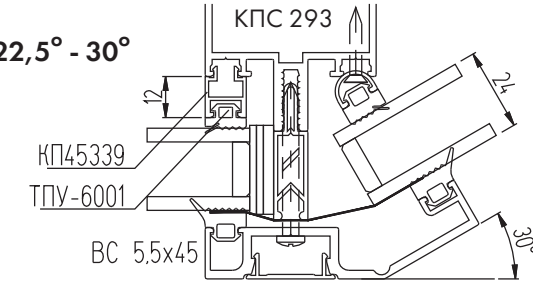
Для углов  $7,5^\circ - 15^\circ$



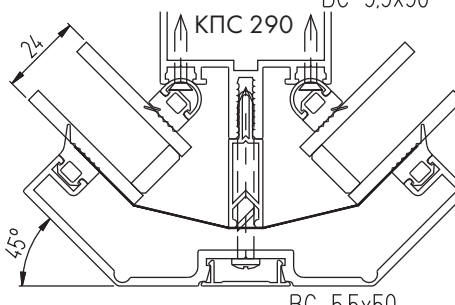
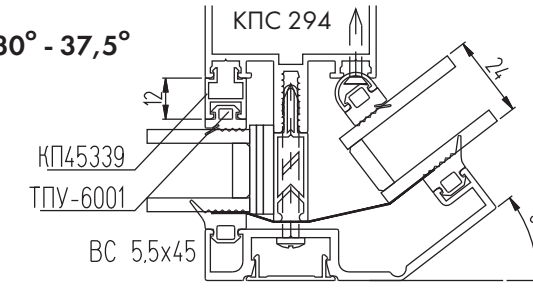
Для углов  $15^\circ - 22,5^\circ$



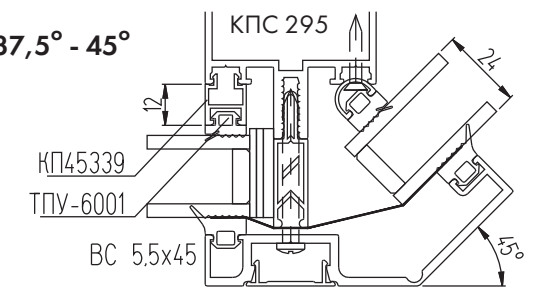
Для углов  $22,5^\circ - 30^\circ$



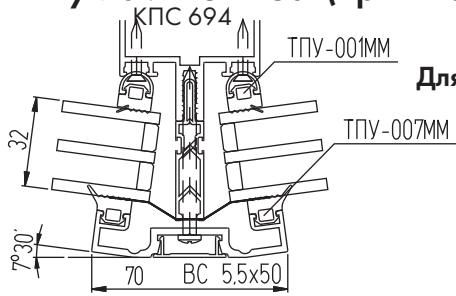
Для углов  $30^\circ - 37,5^\circ$



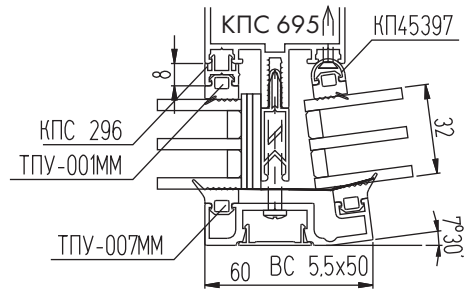
Для углов  $37,5^\circ - 45^\circ$



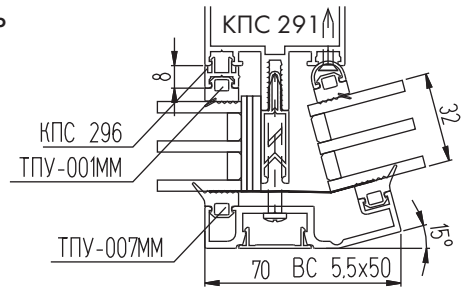
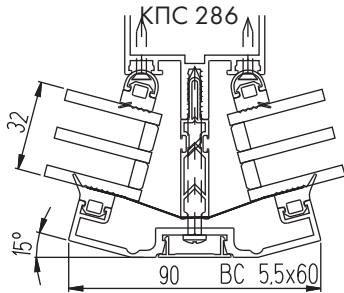
**Сечения поворота витража с помощью держателей с фиксированными углами отгиба (крышка КП45326-1) и адаптера КП45397**



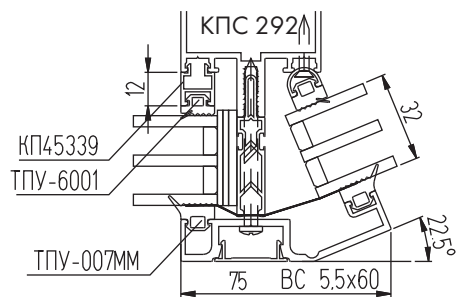
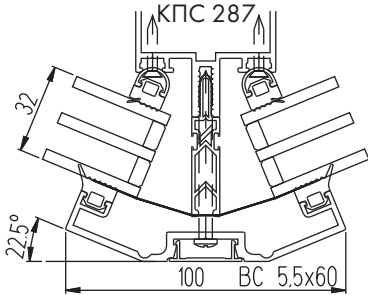
Для углов 0° - 7,5°



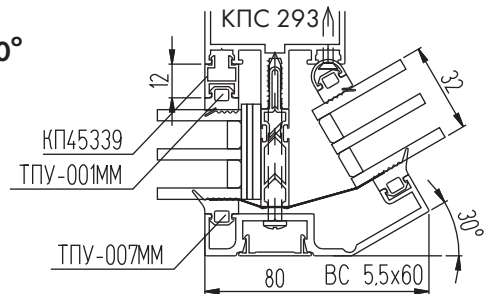
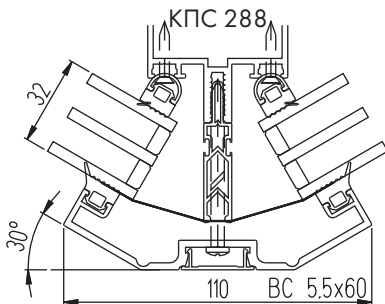
Для углов 7,5° - 15°



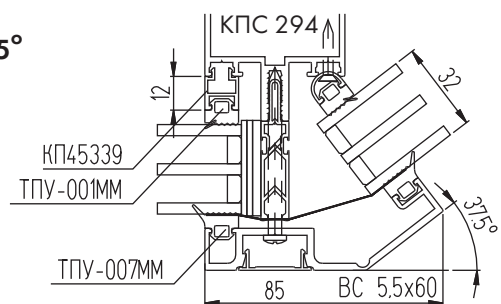
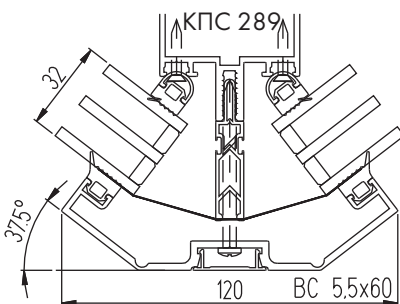
Для углов 15° - 22,5°



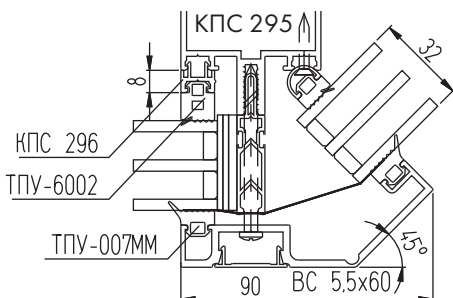
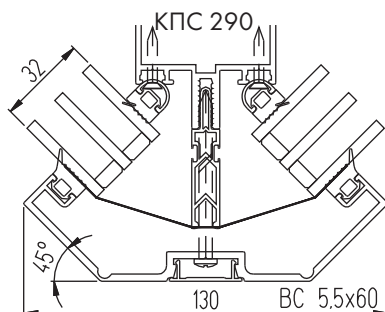
Для углов 22,5° - 30°



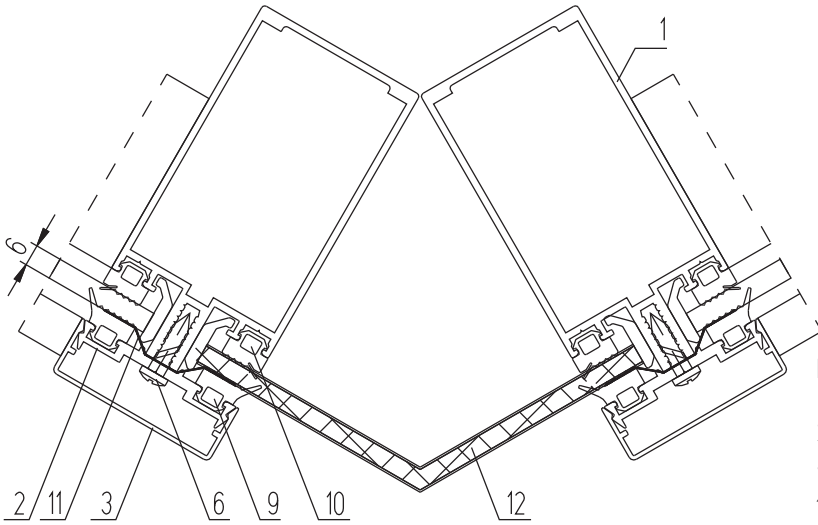
Для углов 30° - 37,5°



Для углов 37,5° - 45°

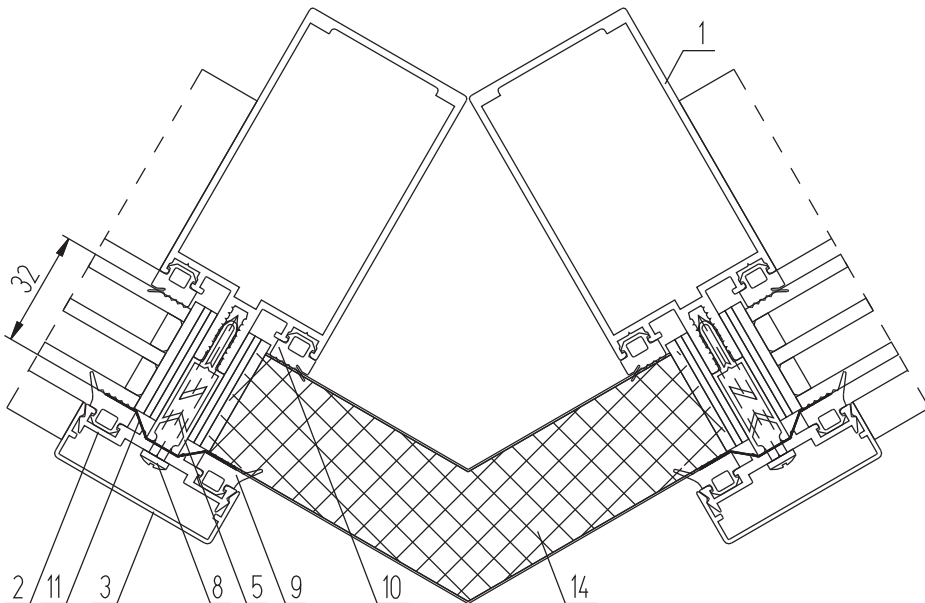
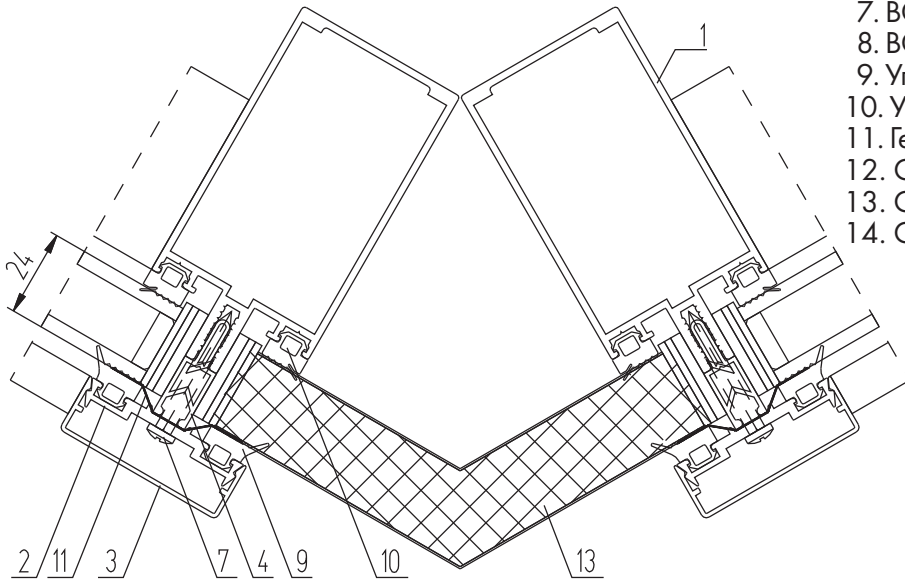


## Внешний поворот витража на угол $135^{\circ}$ через две стойки



### Комплектация:

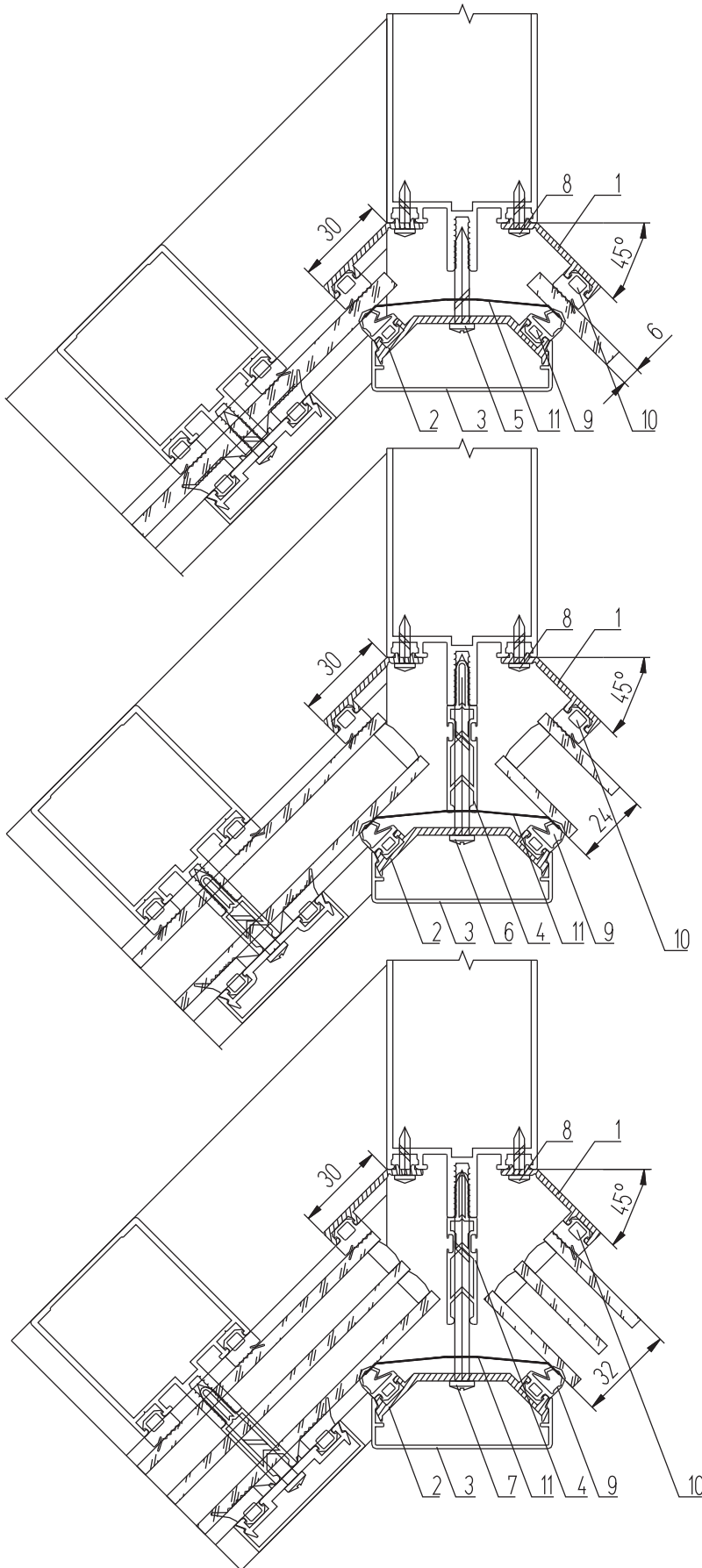
1. Стойка
2. Держатель КП45313-1
3. Крышка КП45310
4. Термовставка Т50-01
5. Термовставка Т50-02
6. ВС 5,5x45 А2 DIN 7981
7. ВС 5,5x38 А2 DIN 7981
8. ВС 5,5x19 А2 DIN 7981
9. Уплотнитель ТПУ-001ММ
10. Уплотнитель ТПУ-007ММ
11. Герлен ЛТ 50x1,5
12. Сэндвич 6 мм
13. Сэндвич 24 мм
14. Сэндвич 32 мм





## ВНУТРЕННИЕ ПОВОРОТЫ

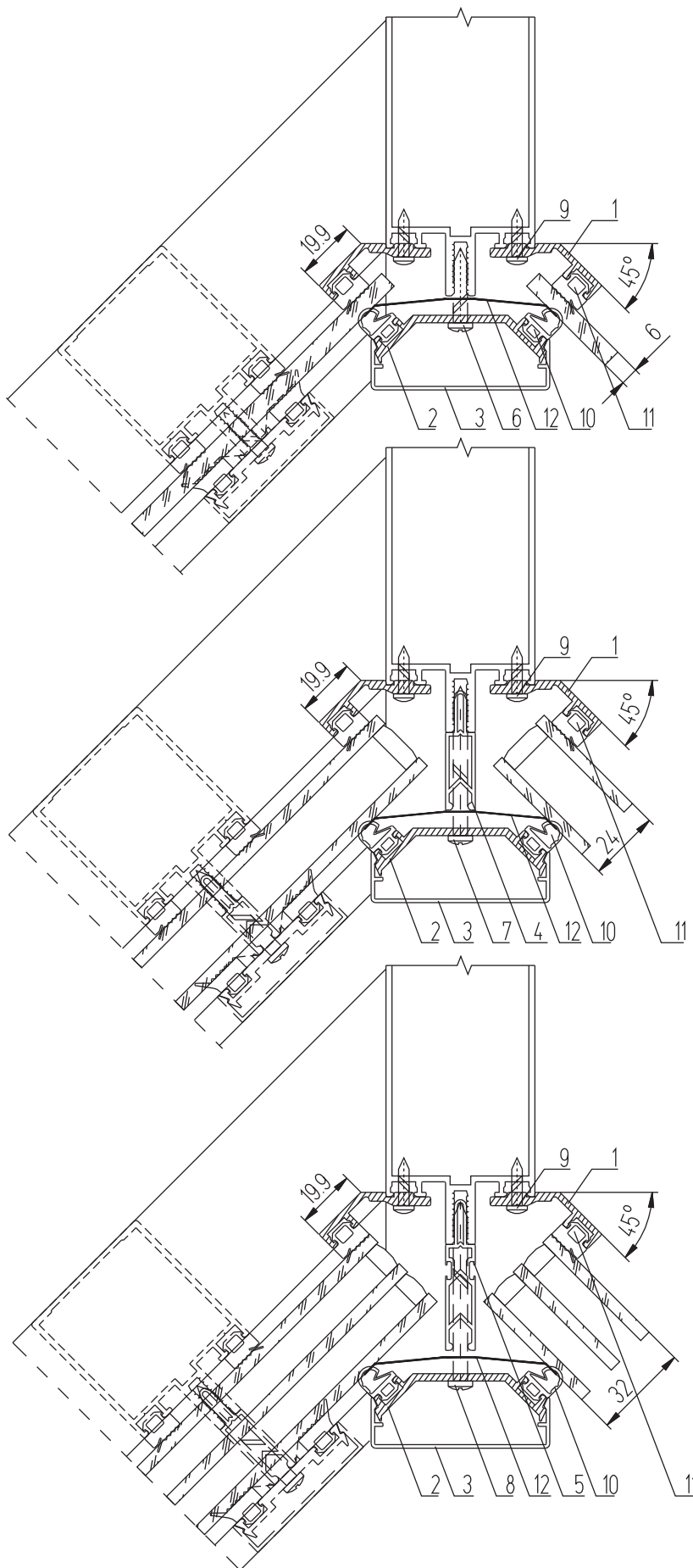
Поворот витража на угол  $90^{\circ}$  с помощью адаптера КП45566 и держателя КПС 576



### Комплектация:

1. Адаптер КП45566
2. Держатель КПС 576
3. Крышка КП45363
4. Термовставка Т50-09
5. ВС 5,5x32 А2 DIN 7981
6. ВС 5,5x60 А2 DIN 7981
7. ВС 5,5x70 А2 DIN 7981
8. ВС 3,5x16 А2 DIN 7981
9. Уплотнитель КПУ-200
10. Уплотнитель ТПУ-001ММ
11. Герлен ЛТ 50x1,5

Поворот витража на угол  $90^\circ$  с помощью адаптера КП45362 и держателя КПС 576

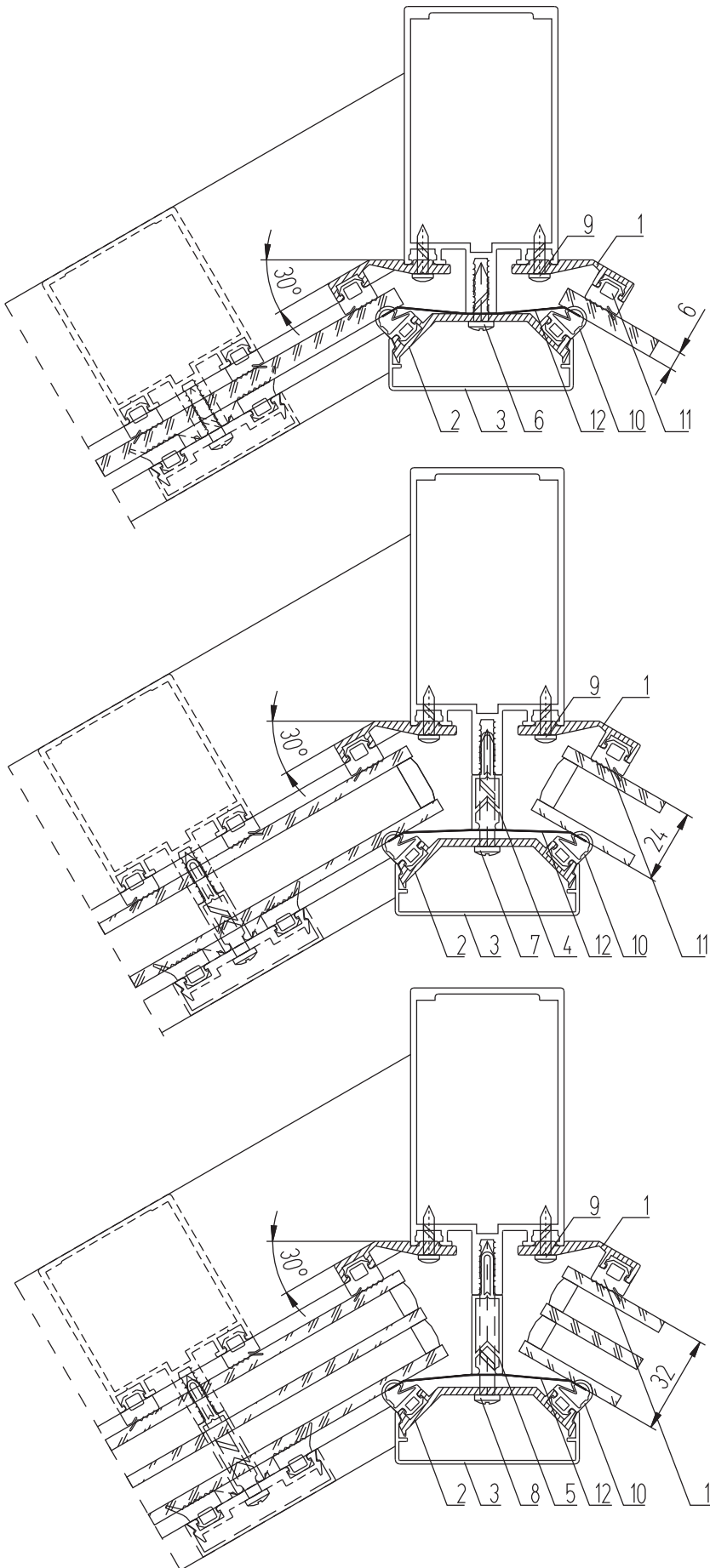


**Комплектация:**

1. Адаптер КП45362
2. Держатель КПС 576
3. Крышка КП45363
4. Термовставка Т50-02
5. Термовставка Т50-09
6. ВС 5,5x25 А2 DIN 7981
7. ВС 5,5x50 А2 DIN 7981
8. ВС 5,5x60 А2 DIN 7981
9. ВС 3,5x16 А2 DIN 7981
10. Уплотнитель КПУ-200
11. Уплотнитель ТПУ-001ММ
12. Герлен ЛТ 50x1,5



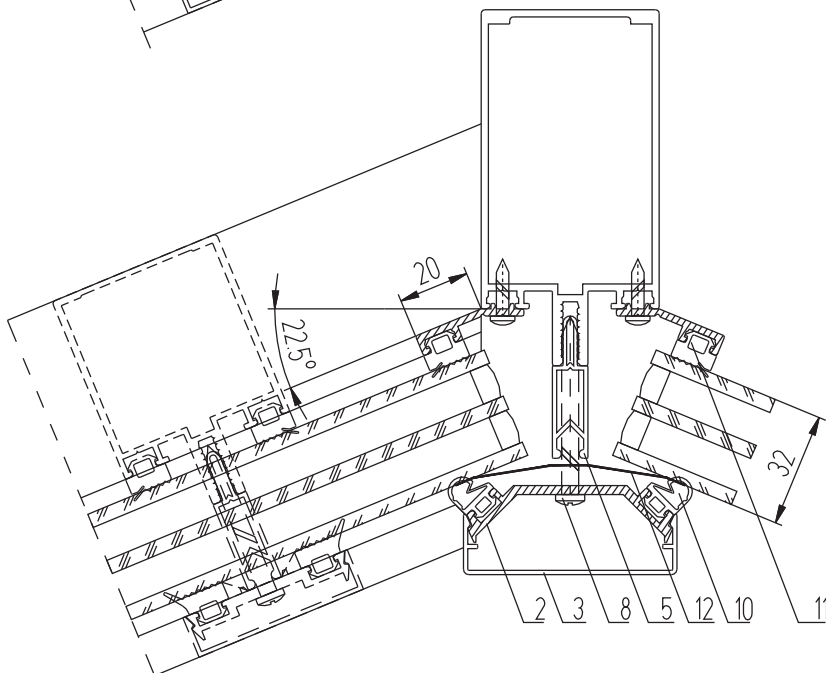
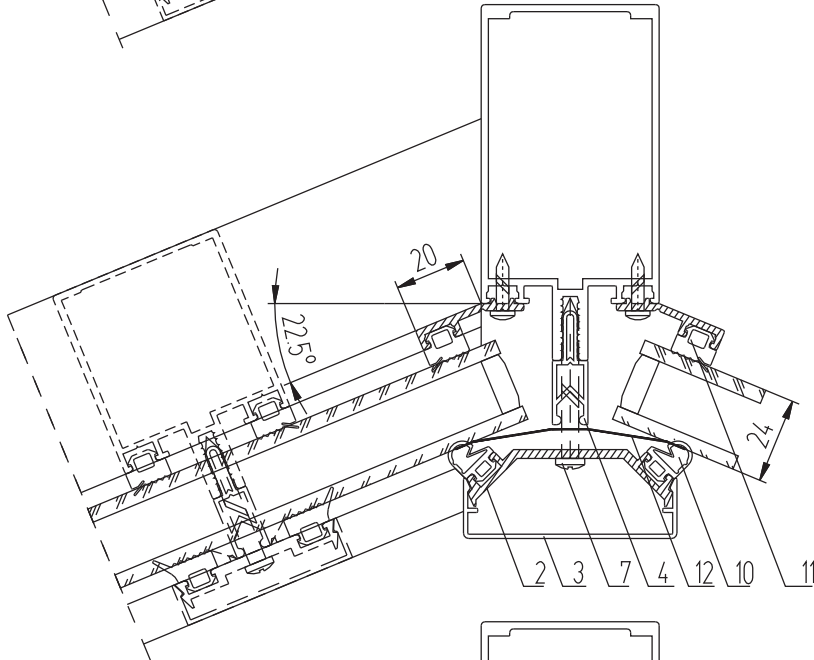
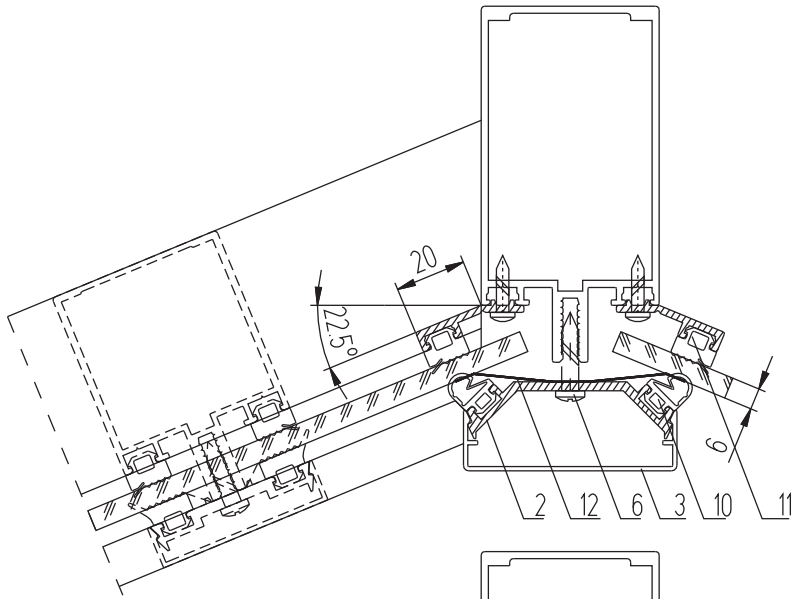
## Поворот витража на угол $120^{\circ}$ с помощью адаптера КП45361 и держателя КПС 576



### Комплектация:

1. Адаптер КП45361
2. Держатель КПС 576
3. Крышка КП45363
4. Термовставка Т50-01
5. Термовставка Т50-02
6. ВС 5,5x19 А2 DIN 7981
7. ВС 5,5x38 А2 DIN 7981
8. ВС 5,5x50 А2 DIN 7981
9. ВС 3,5x16 А2 DIN 7981
10. Уплотнитель КПУ-200
11. Уплотнитель ТПУ-001ММ
12. Герлен ЛТ 50x1,5

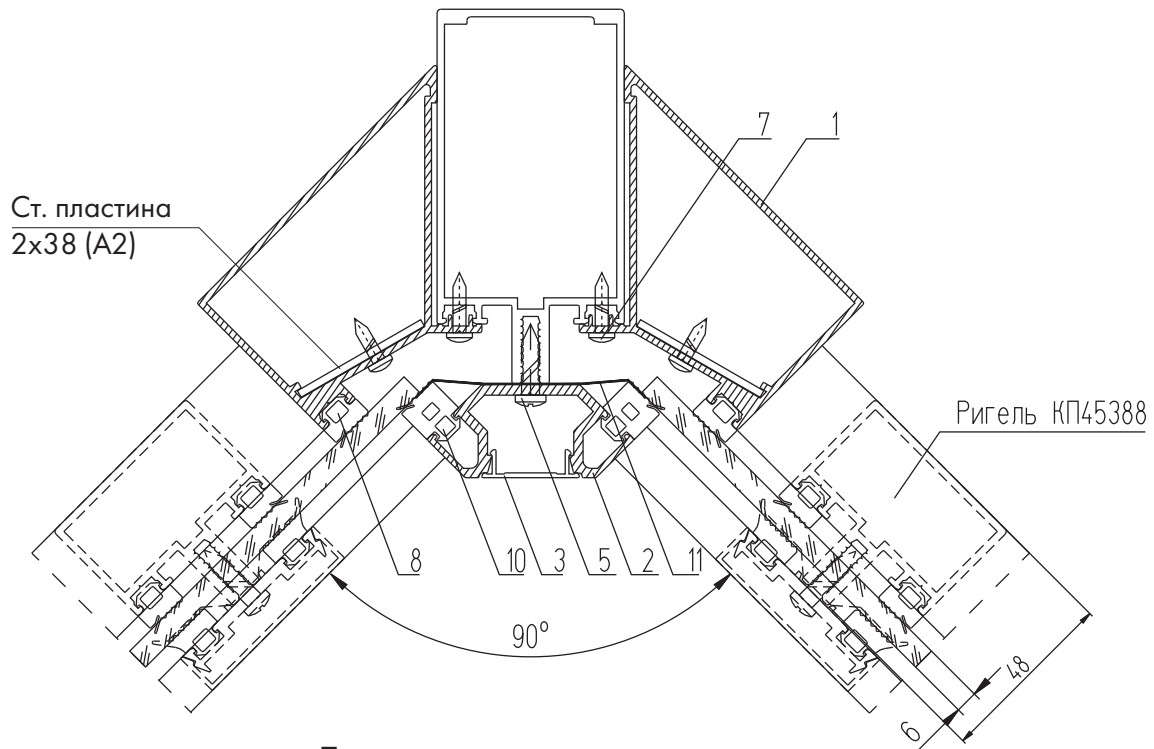
## Поворот витража на угол $135^{\circ}$ с помощью адаптера КП45565 и держателя КПС 576



### Комплектация:

1. Адаптер КП45565
2. Держатель КПС 576
3. Крышка КП45363
4. Термовставка Т50-01
5. Термовставка Т50-02
6. ВС 5,5x22 А2 DIN 7981
7. ВС 5,5x45 А2 DIN 7981
8. ВС 5,5x50 А2 DIN 7981
9. ВС 3,5x16 А2 DIN 7981
10. Уплотнитель КПУ-200
11. Уплотнитель ТПУ-001ММ
12. Герлен ЛТ 50x1,5

## Поворот витража на угол $90^\circ$ с помощью адаптера КПС 427 и держателя КПС 428

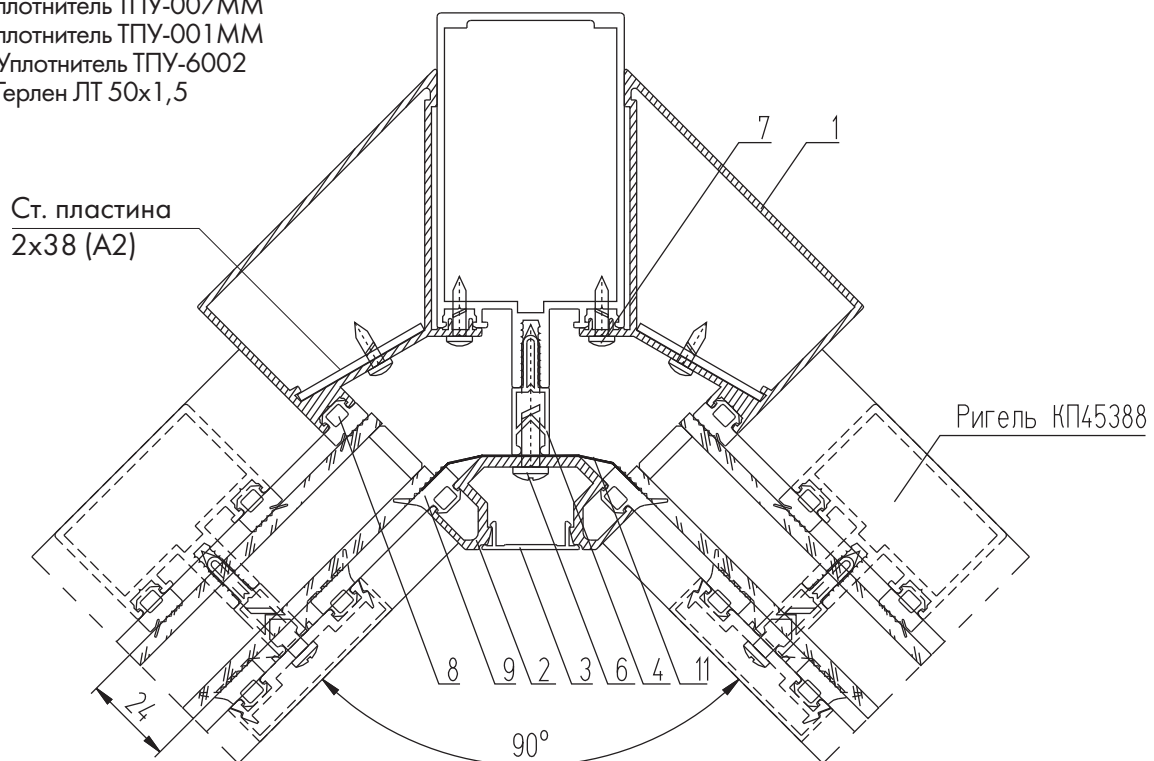


### Комплектация:

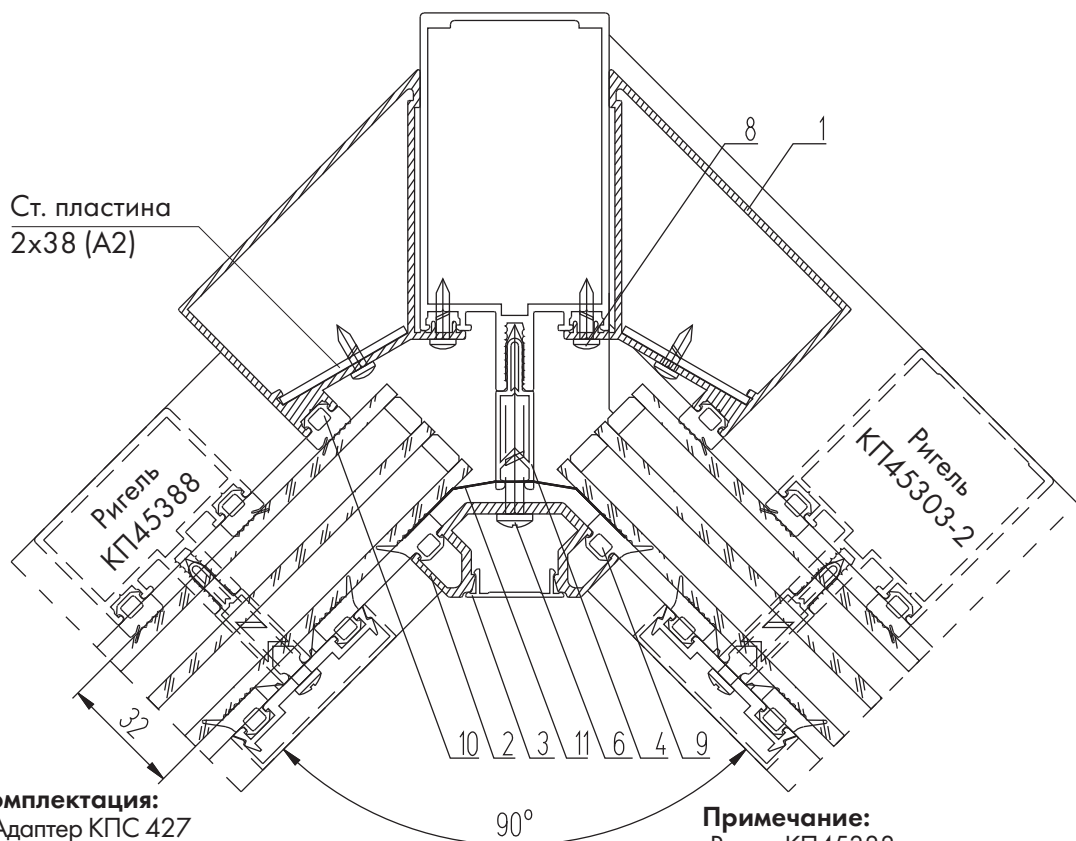
1. Адаптер КПС 427
2. Держатель КПС 428
3. Крышка КП45326-1
4. Термовставка Т50-01
5. ВС 5,5x19 А2 DIN 7981
6. ВС 5,5x38 А2 DIN 7981
7. ВС 3,5x16 А2 DIN 7981
8. Уплотнитель ТПУ-007ММ
9. Уплотнитель ТПУ-001ММ
10. Уплотнитель ТПУ-6002
11. Герлен ЛТ 50x1,5

### Примечание:

- Ригель КП45388 примыкает к адаптеру КПС 427.
- В остальных случаях адаптер КПС 427 устанавливается между ригелями.



## Поворот витража на угол 90° с помощью адаптера КПС 427 и держателя КПС 428

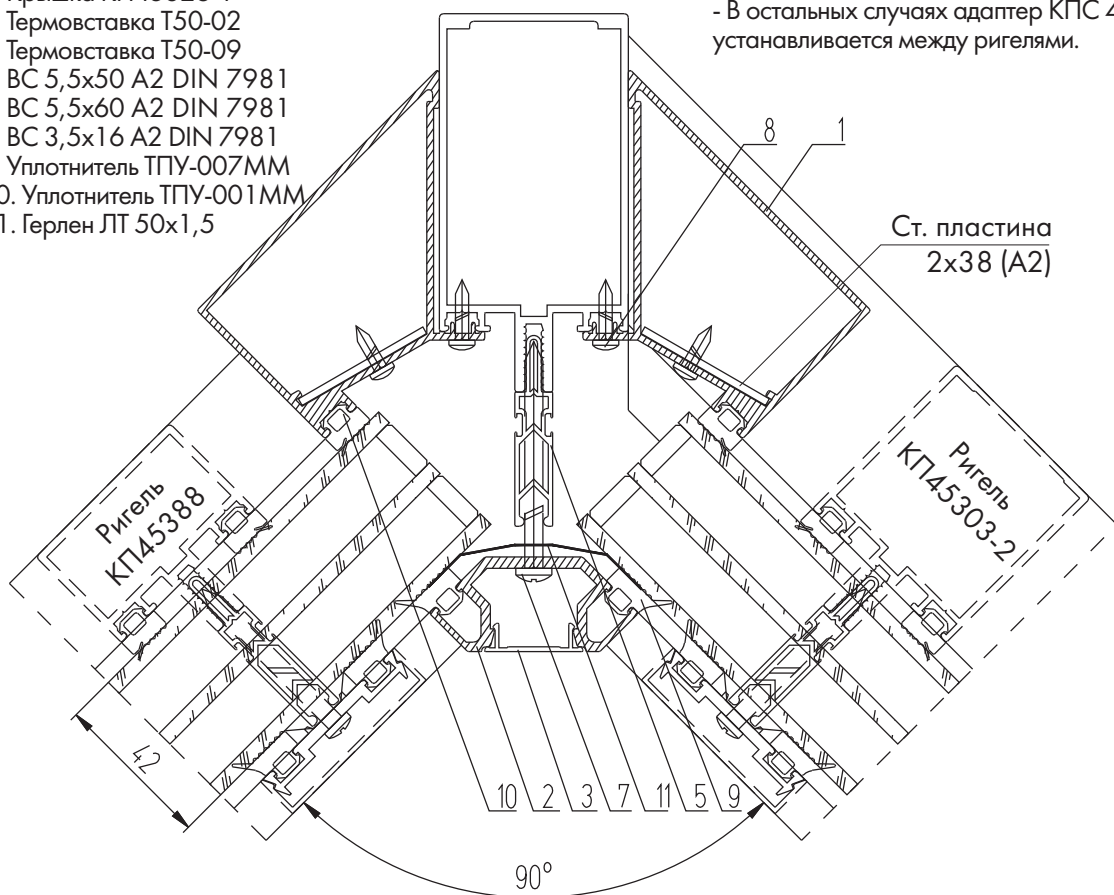


### Комплектация:

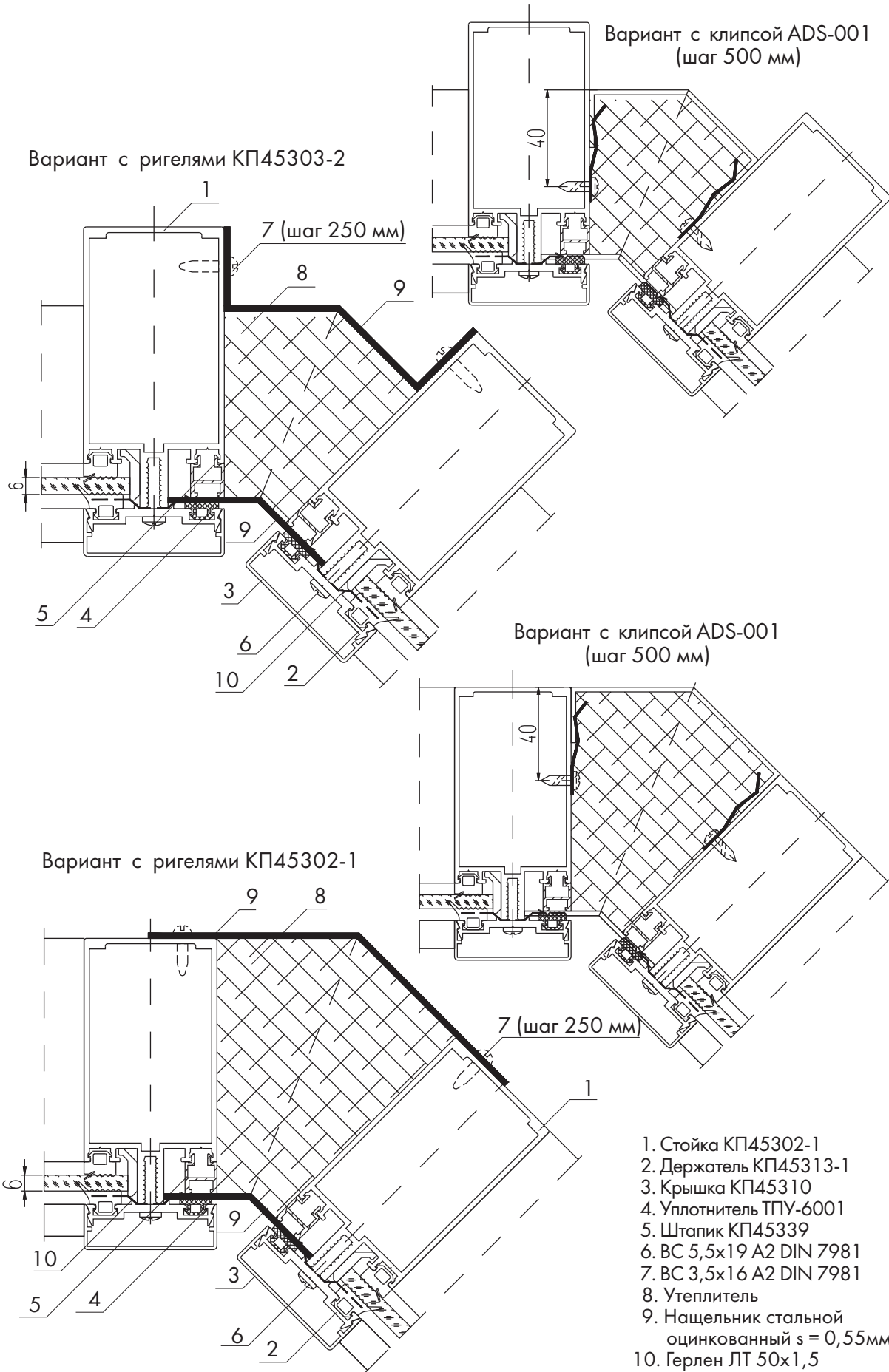
1. Адаптер КПС 427
2. Держатель КПС 428
3. Крышка КП45326-1
4. Термовставка Т50-02
5. Термовставка Т50-09
6. ВС 5,5x50 А2 DIN 7981
7. ВС 5,5x60 А2 DIN 7981
8. ВС 3,5x16 А2 DIN 7981
9. Уплотнитель ТПУ-007ММ
10. Уплотнитель ТПУ-001ММ
11. Герлен ЛТ 50x1,5

### Примечание:

- Ригель КП45388 примыкает к адаптеру КПС 427.
- В остальных случаях адаптер КПС 427 устанавливается между ригелями.

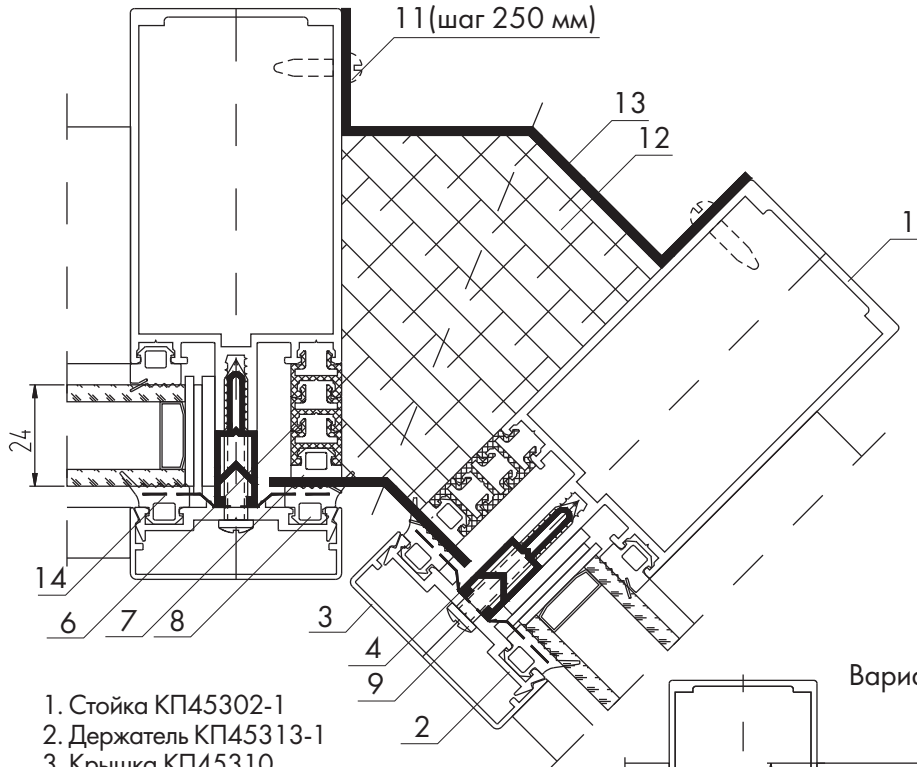


# Внутренний поворот витража на произвольный угол через две стойки



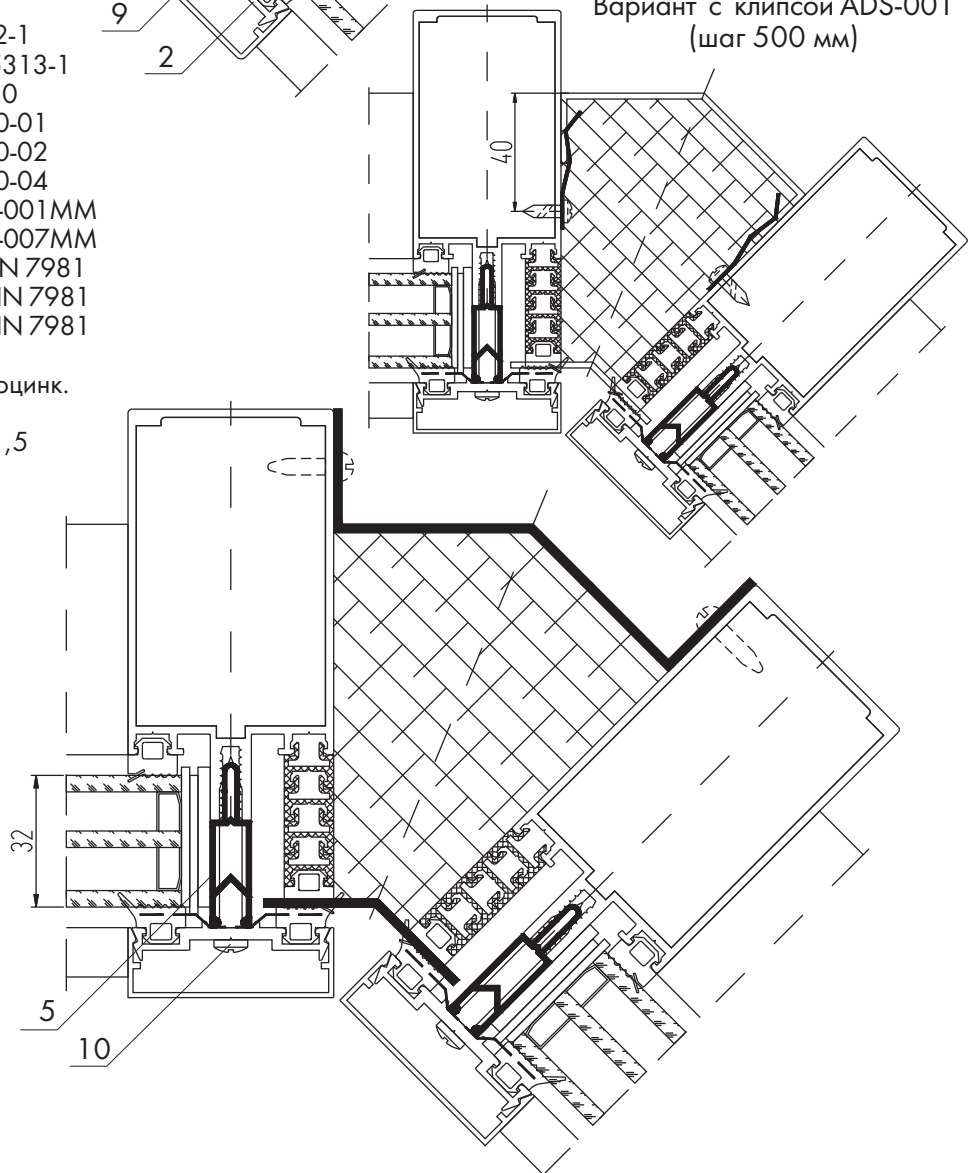
1. Стойка КП45302-1
2. Держатель КП45313-1
3. Крышка КП45310
4. Уплотнитель ТПУ-6001
5. Штапик КП45339
6. ВС 5,5х19 А2 DIN 7981
7. ВС 3,5х16 А2 DIN 7981
8. Утеплитель
9. Нащельник стальной оцинкованный  $s = 0,55\text{мм}$
10. Герлен ЛТ 50х1,5

## Внутренний поворот витража на произвольный угол через две стойки



1. Стойка КП45302-1
2. Держатель КП45313-1
3. Крышка КП45310
4. Термовставка Т50-01
5. Термовставка Т50-02
6. Термовставка Т50-04
7. Уплотнитель ТПУ-001ММ
8. Уплотнитель ТПУ-007ММ
9. ВС 5,5x38 А2 DIN 7981
10. ВС 5,5x45 А2 DIN 7981
11. ВС 3,5x16 А2 DIN 7981
12. Утеплитель
13. Нащельник ст. оцинк.  
 $s = 0,55\text{мм}$
14. Герлен ЛТ 50x1,5

Вариант с клипсой ADS-001  
(шаг 500 мм)

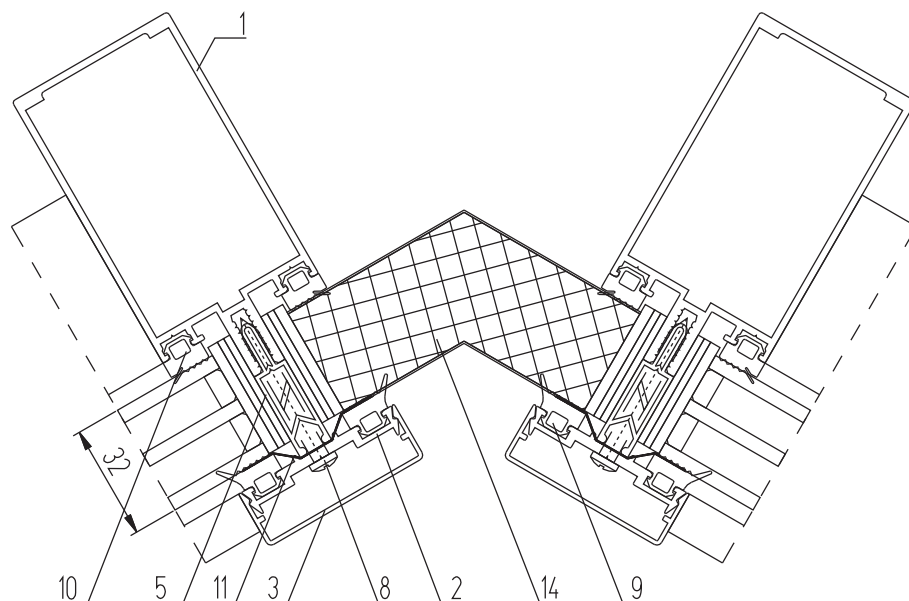
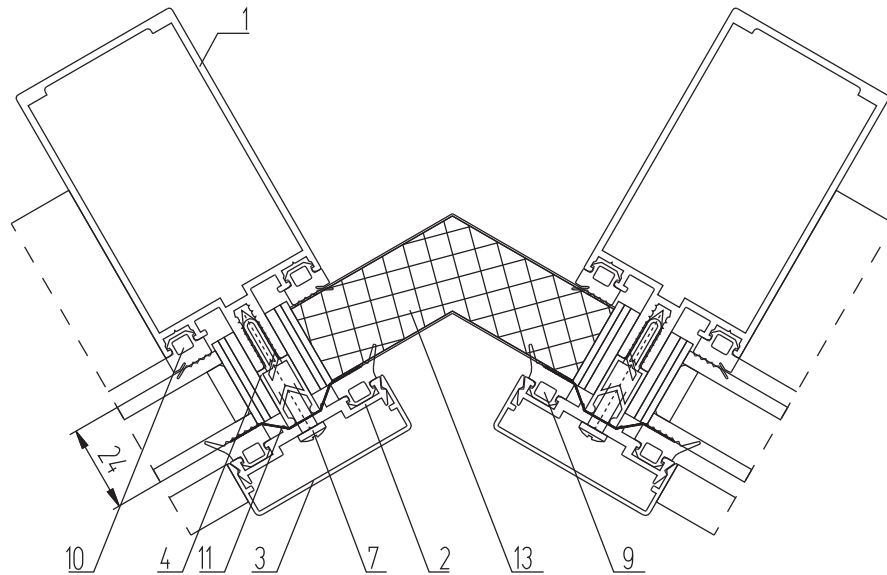
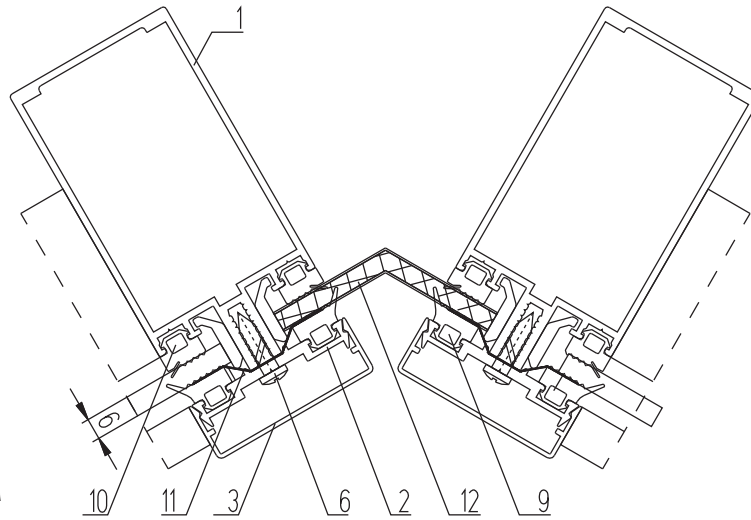




## Внутренний поворот витража на произвольный угол через две стойки

### Комплектация:

1. Стойка
2. Держатель КП45313-1
3. Крышка КП45310
4. Термовставка Т50-01
5. Термовставка Т50-02
6. ВС 5,5x19 А2 DIN 7981
7. ВС 5,5x38 А2 DIN 7981
8. ВС 5,5x45 А2 DIN 7981
9. Уплотнитель ТПУ-007ММ
10. Уплотнитель ТПУ-001ММ
11. Герлен ЛТ 50x1,5
12. Сэндвич 6 мм
13. Сэндвич 24 мм
14. Сэндвич 32 мм



## Номенклатура профилей, подлежащих продольной гибке

Схема гибки профиля КП45354 для заполнения 6, 24, 32 мм  
(угол 5°, 10°, 15°, 20°)

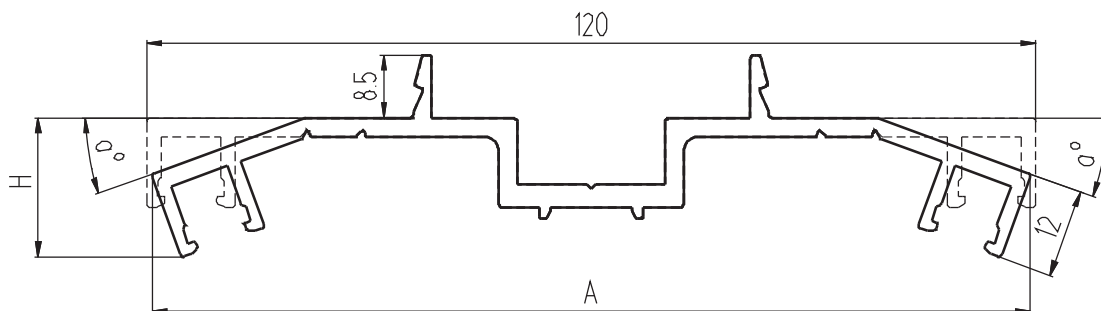
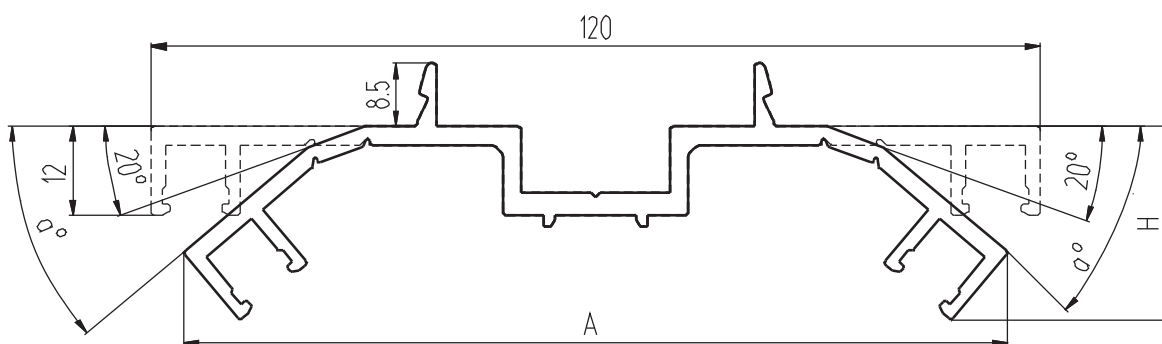


Схема гибки профиля КП45354 для заполнения 6, 24, 32 мм  
(угол 25°, 30°, 35°, 40°, 45°)



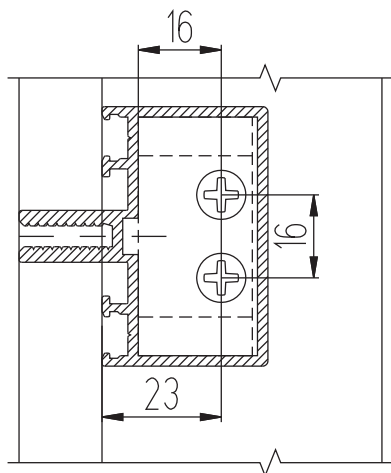
$\alpha^\circ$	5	10	15	20	25	30	35	40	45
<b>A</b>	120,1	119,9	119,3	118,5	116,4	114,9	113,1	111,1	108,8
<b>H</b>	13,8	15,5	17,2	18,7	22,6	23,9	25	26	26,8



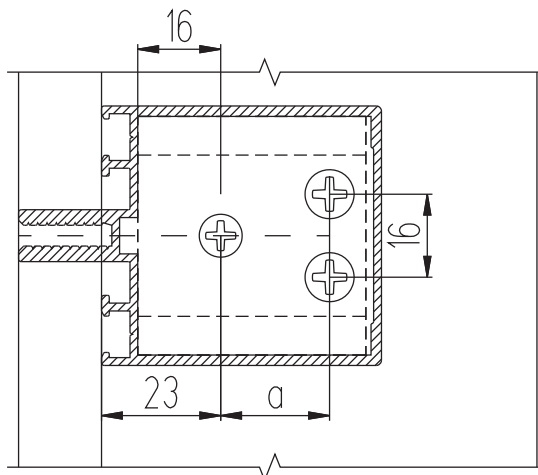


**ДЕТАЛИРОВКИ**

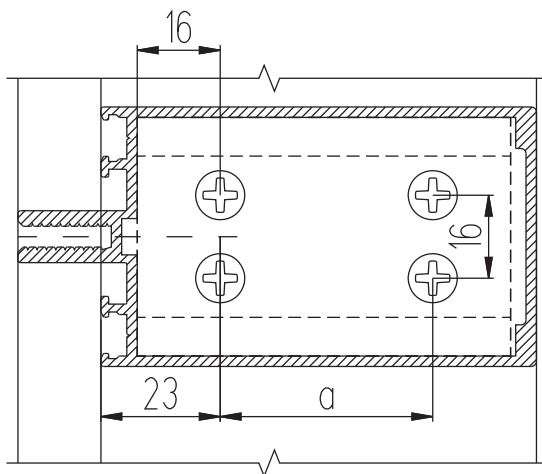
## СХЕМЫ КРЕПЛЕНИЯ РИГЕЛЕЙ



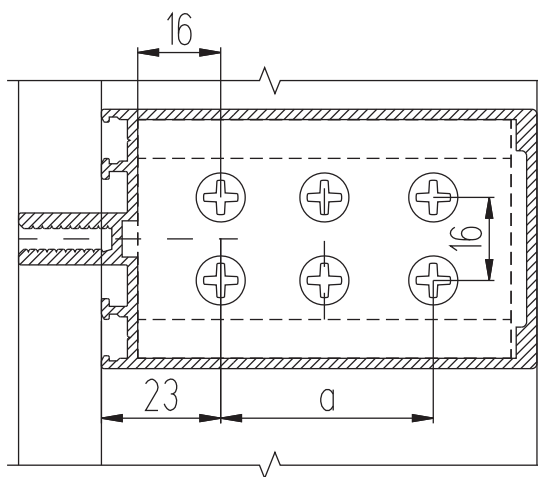
Узел крепления двумя винтами  
BC 4,2x19 DIN 7981 A2



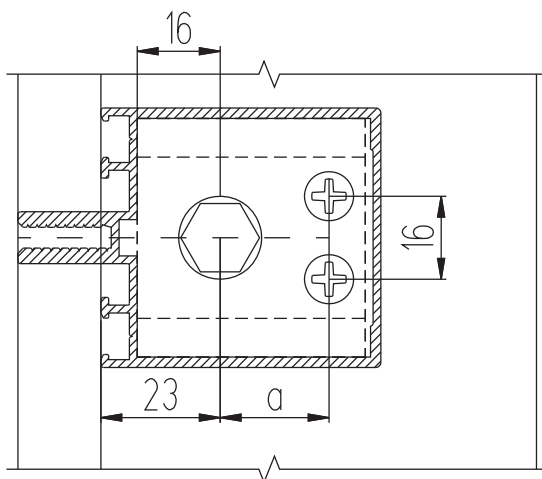
Узел крепления тремя винтами  
BC 4,2x19 DIN 7981 A2



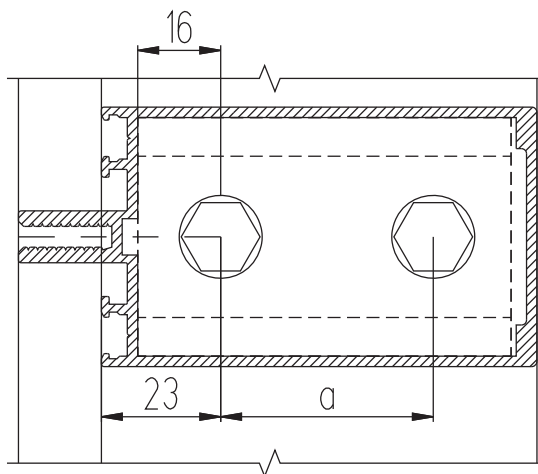
Узел крепления четырьмя винтами  
BC 4,2x19 DIN 7981 A2



Узел крепления шестью винтами  
BC 4,2x19 DIN 7981 A2



Узел крепления болтом M8x75 DIN 931 A2  
и винтами BC 4,2x19 DIN 7981 A2



Узел крепления двумя болтами  
M8x75 DIN 931 A2

### Примечания:

1. В верхних узлах ригельная закладная крепится только винтами.
2. Ригели к закладным крепятся винтами 3,5x16 DIN7982 A2.

## МАРКИ ЗАКЛАДНЫХ И ОБРАБОТКА СТОЕК ДЛЯ КРЕПЛЕНИЯ РИГЕЛЕЙ

НОМЕНКЛАТУРА РИГЕЛЕЙ	а, мм	МАРКА ЗАКЛАДНОЙ	
		МАРКА ЗАКЛАДНОЙ	МАРКА ЗАКЛАДНОЙ
КП45388		КП1336-22, КПС 038-22	
КП45303-3, КП45303-2	12		КП1336-44, КПС 038-44
КПС 009 фальшригель	12		КП1336-44, КПС 038-44
КПС 998	20		КП1336-52, КПС 038-52
КПС 913	27		КП1336-59, КПС 038-59
КП45302-2, КП45302-1	40		КП1336-72, КПС 038-72
КП45551	56	ТОЛЬКО ДЛЯ ВЕРХНИХ УЗЛОВ	КП1336-88, КПС 038-88
КП45387	85		КП1336-117, КПС 038-117
КПС 927	91,5		КП1336-123,5, КПС 038-123,5
КПС 926	99,5		КП1336-131,5, КПС 038-131,5
КП45364	112,5		КП1336-144,5, КПС 038-144,5
КПС 345	122,5		КП1336-154,5, КПС 038-154,5
КПС 170	140,5		КП1336-172,5, КПС 038-172,5
КПС 636, КПС 015	149,5		КП1336-181,5, КПС 038-181,5
КПС 171	174,5		КП1336-206,5, КПС 038-206,5
КПС 426	113		КП1336-145, КПС 038-145

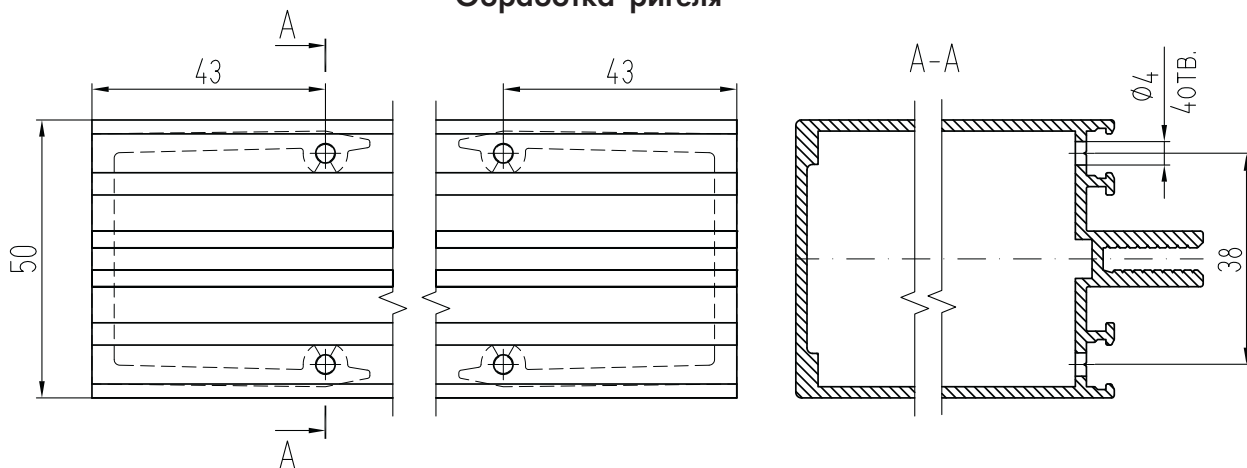
### Примечания:

1. В верхних (подвижных) узлах ригельная закладная крепится на 4 самонарезающих винта.
2. Для крепления к стойкам КПС 801, КПС 829, КПС 718 и КПС 475 в верхних (подвижных) узлах стандартные ригельные закладные не применяются. Для остальных стоек есть специальные закладные, не требующие обработки.
3. Ригели с КП45551 по КПС 801 крепятся на 4 самонарезающих винта только в верхних (подвижных) узлах.
4. Под винты 4,2x19 DIN 7981 A2 выполняются отверстия диаметром 3,5 мм, под болты М8x75 DIN 931A2 с одной стороны стойки - диаметром 12 мм, с другой - 8,5 мм.

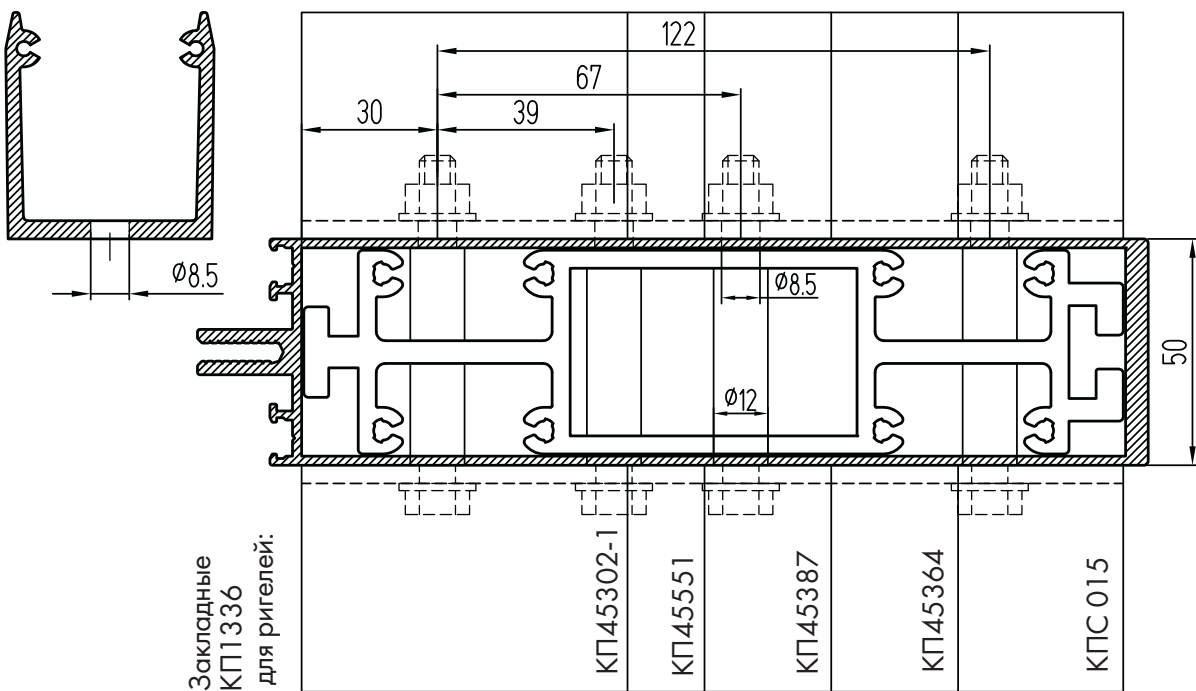
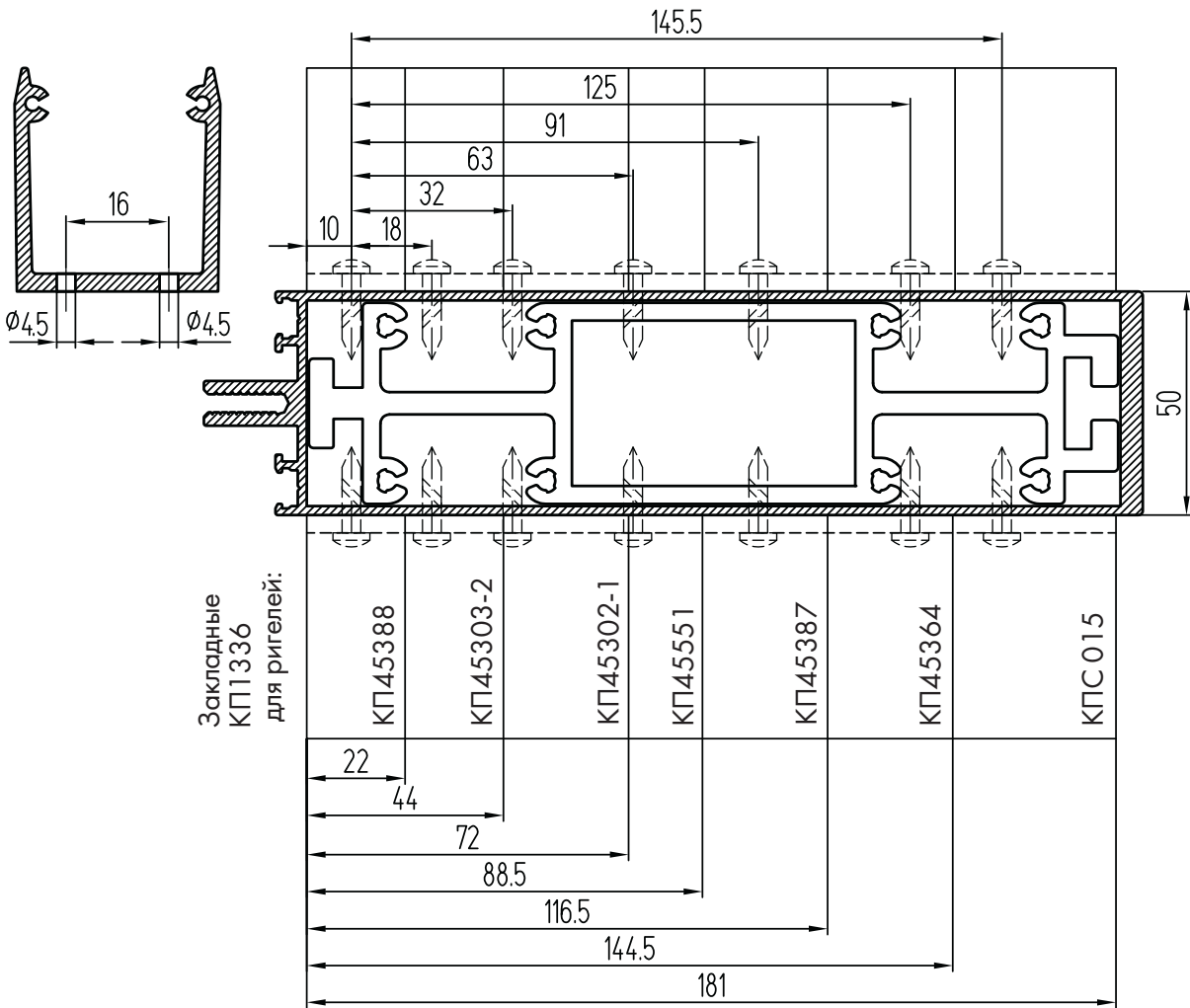
## МАРКИ ЗАКЛАДНЫХ И ОБРАБОТКА СТОЕК ДЛЯ КРЕПЛЕНИЯ РИГЕЛЕЙ

НОМЕНКЛАТУРА РИГЕЛЕЙ	а, мм				
		МАРКА ЗАКЛАДНОЙ	МАРКА ЗАКЛАДНОЙ		
КП45551	56	КП1336-88, КПС 038-88			
КП45387	85	КП1336-117, КПС 038-117			
КПС 927	91,5	КП1336-123,5, КПС 038-123,5			
КПС 926	99,5	КП1336-131,5, КПС 038-131,5			
КП45364	112,5			КП1336-144,5, КПС 038-144,5	
КПС 345	122,5			КП1336-154,5, КПС 038-154,5	
КПС 170	140,5			КП1336-172,5, КПС 038-172,5	
КПС 636, КПС 015	149,5			КП1336-181,5, КПС 038-181,5	
КПС 171	174,5			КП1336-206,5, КПС 038-206,5	
КПС 426	113			КП1336-145, КПС 038-145	

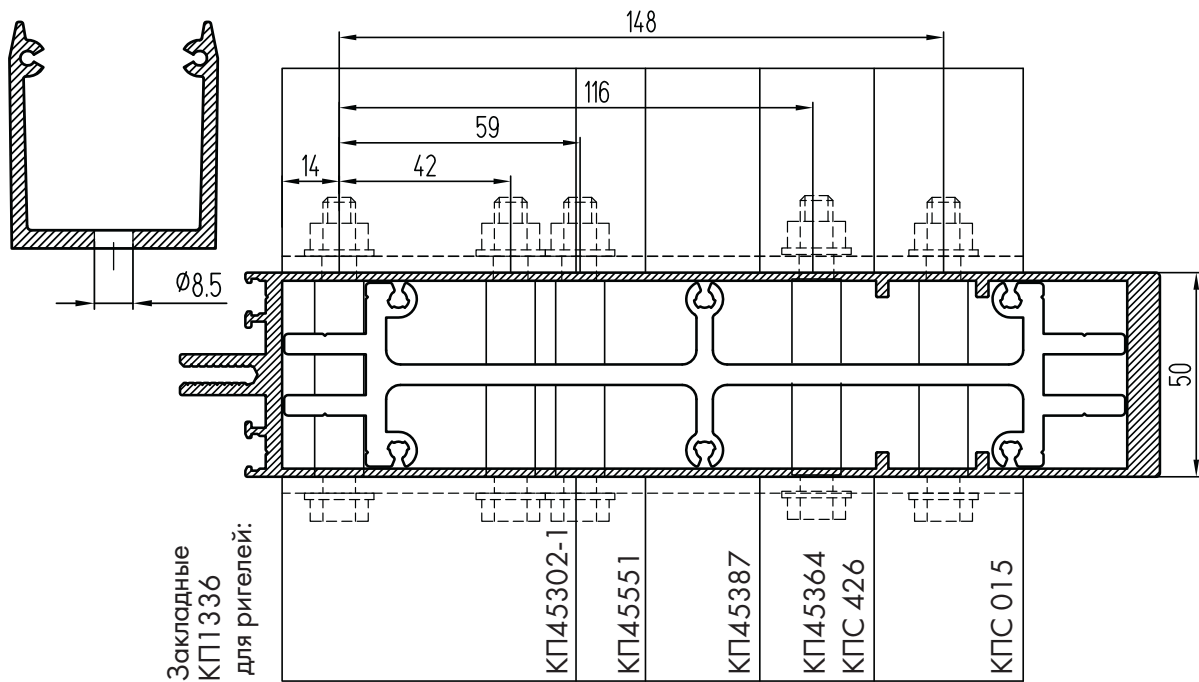
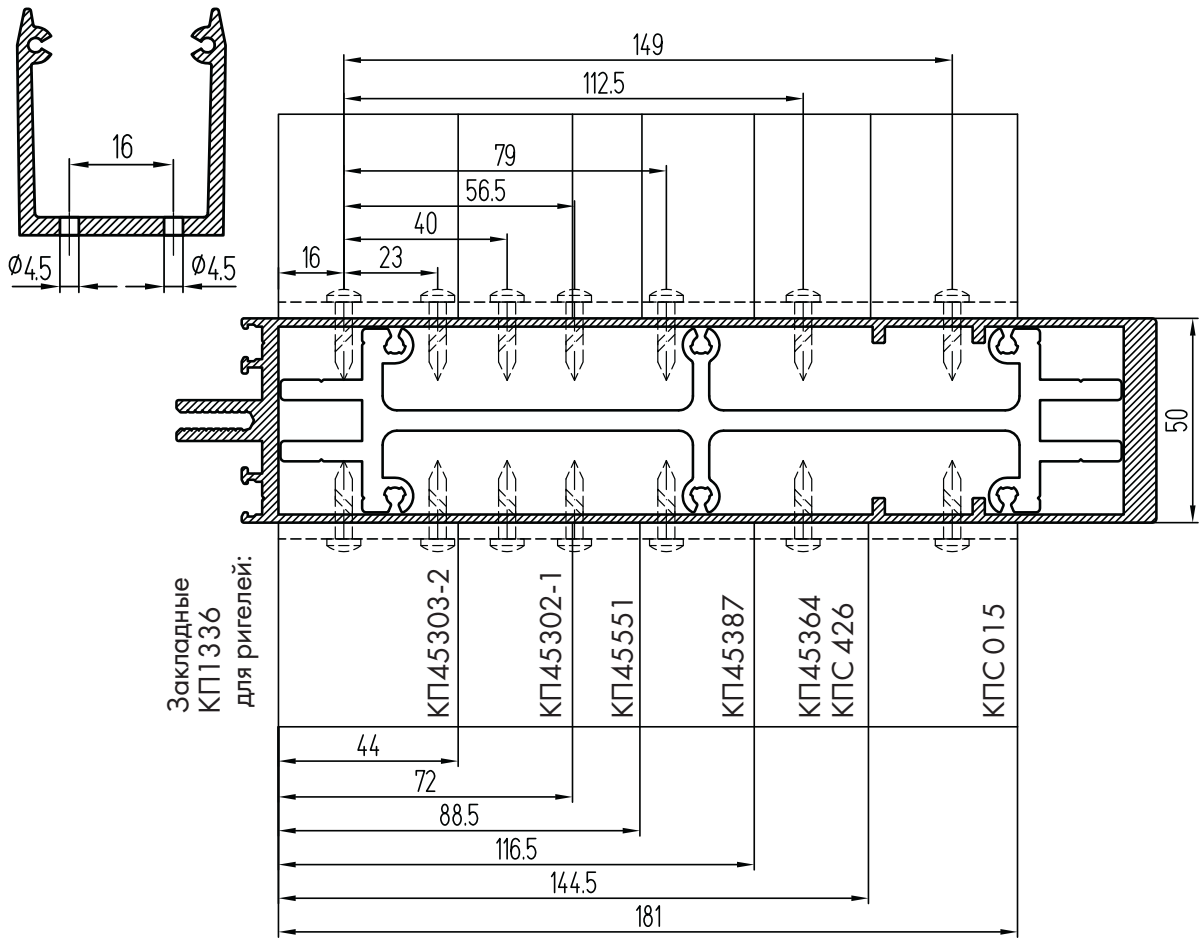
### Обработка ригеля



# Обработка стойки КПС 015 и закладной КП1336 для крепления ригелей

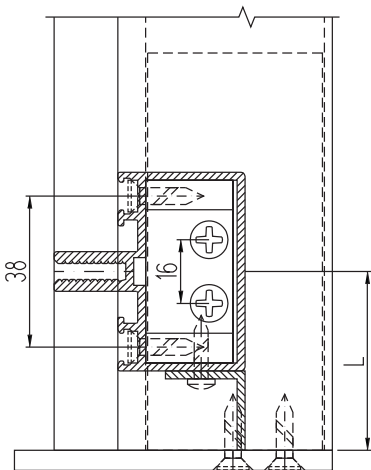


## Обработка стойки КПС 426 и закладной КП1336 для крепления ригелей

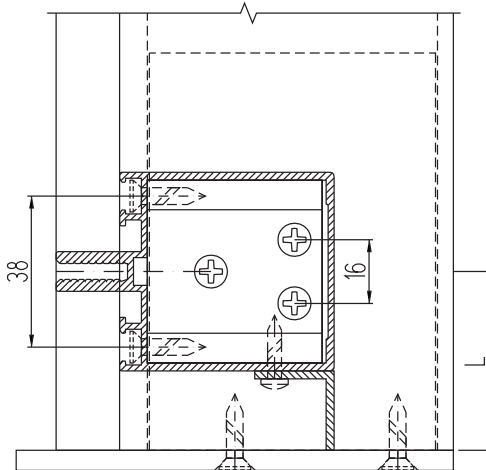


**Примечание:** на схемах следует выбирать из общего количества болты и винты, применимые к размеру необходимой закладной и к выбранной схеме крепления.

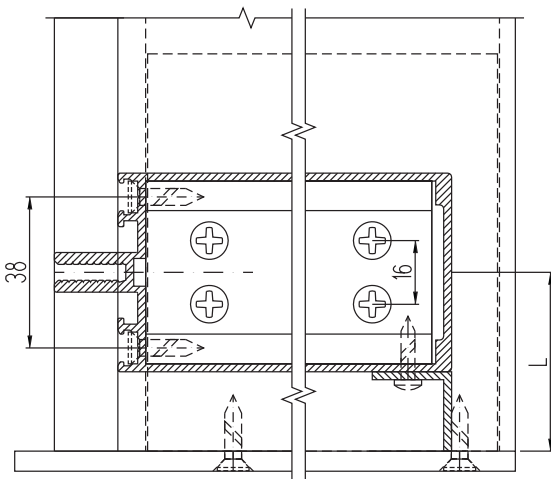
## Узлы крепления низа стойки



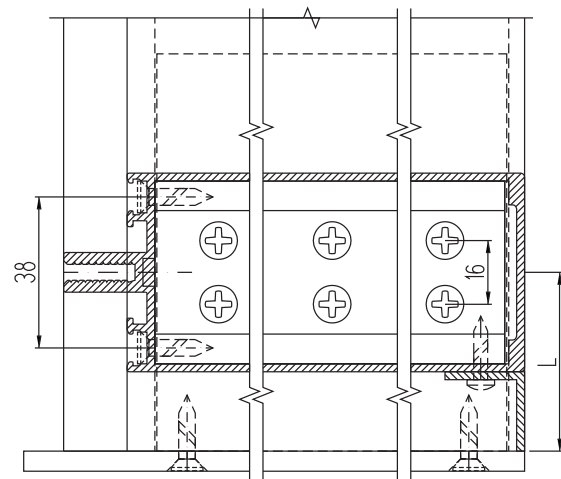
Узел крепления двумя винтами  
BC 4,2x19 DIN 7981 A2



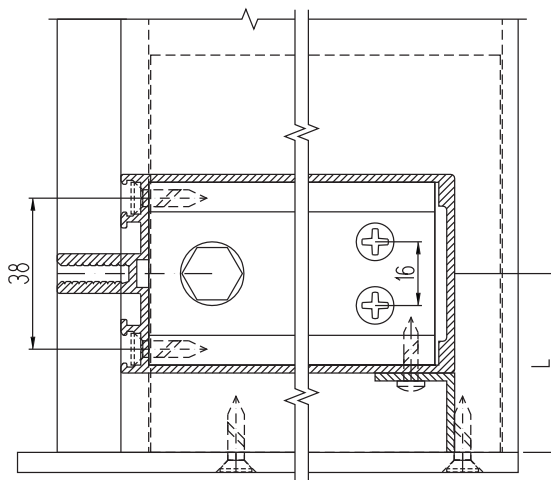
Узел крепления тремя винтами  
BC 4,2x19 DIN 7981 A2



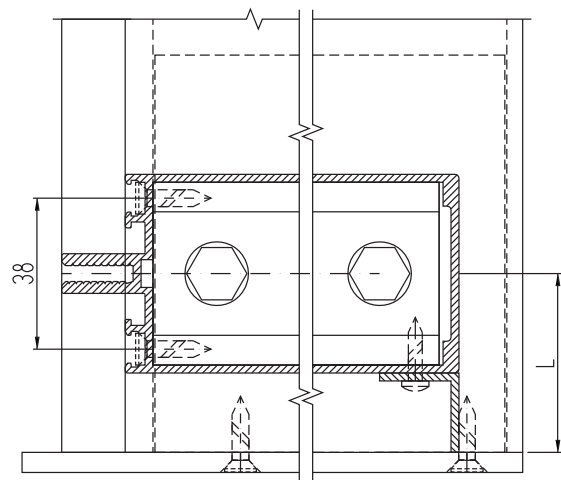
Узел крепления четырьмя винтами  
BC 4,2x19 DIN 7981 A2



Узел крепления шестью винтами  
BC 4,2x19 DIN 7981 A2



Узел крепления болтом M8x75 DIN 931 A2  
и винтами BC 4,2x19 DIN 7981 A2

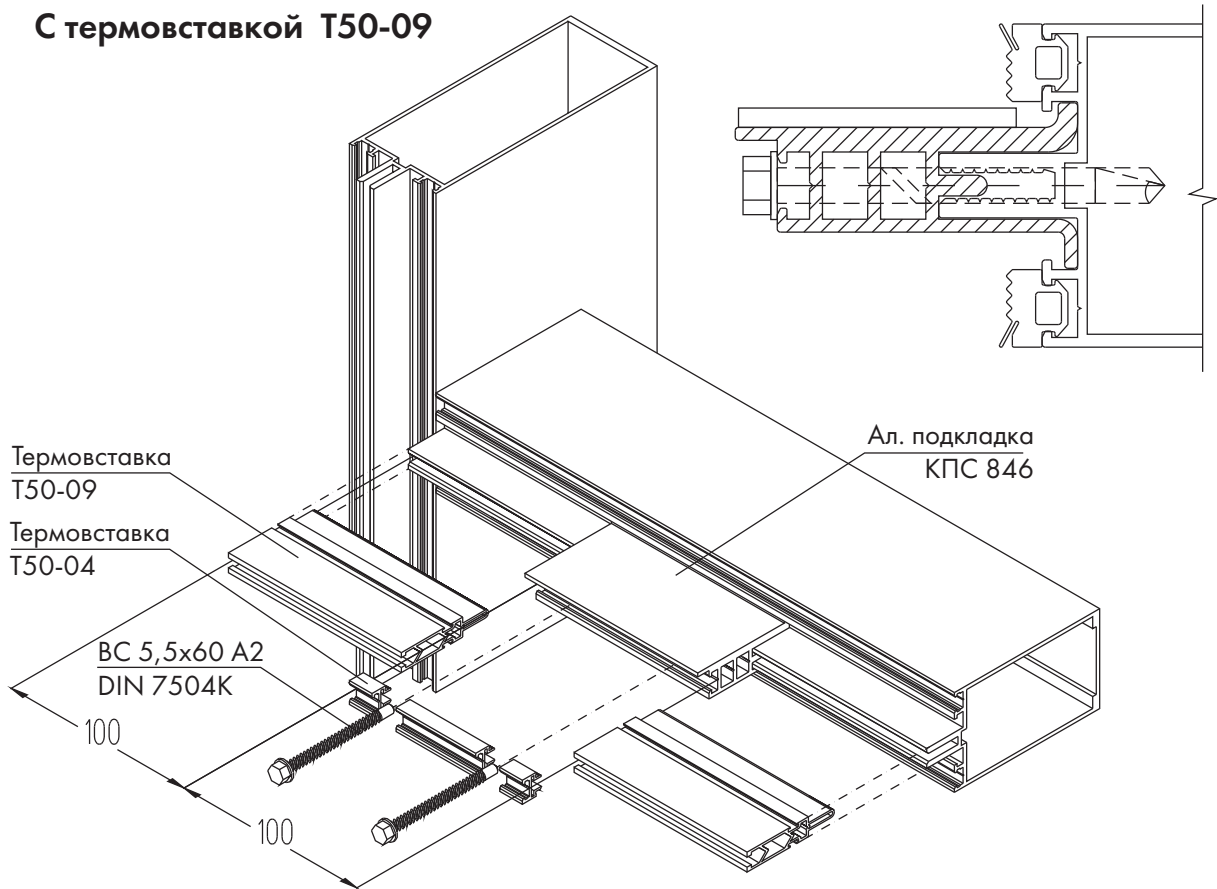


Узел крепления двумя болтами  
M8x75 DIN 931 A2

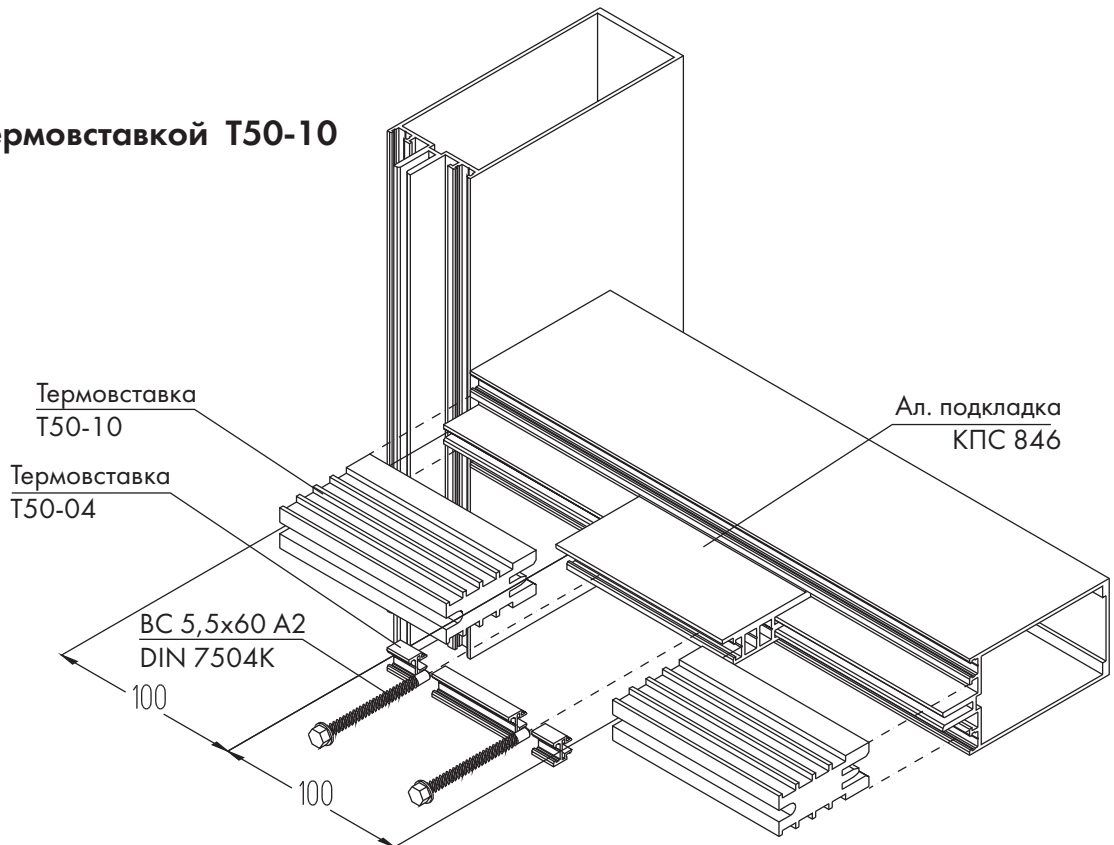
**Примечание:** ригели крепятся аналогично промежуточным узлам.

## Установка алюминиевых подкладок КПС 846 под стеклопакеты массой от 100 до 250 кг

### С термовставкой T50-09



### С термовставкой T50-10

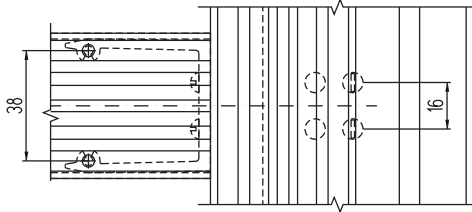




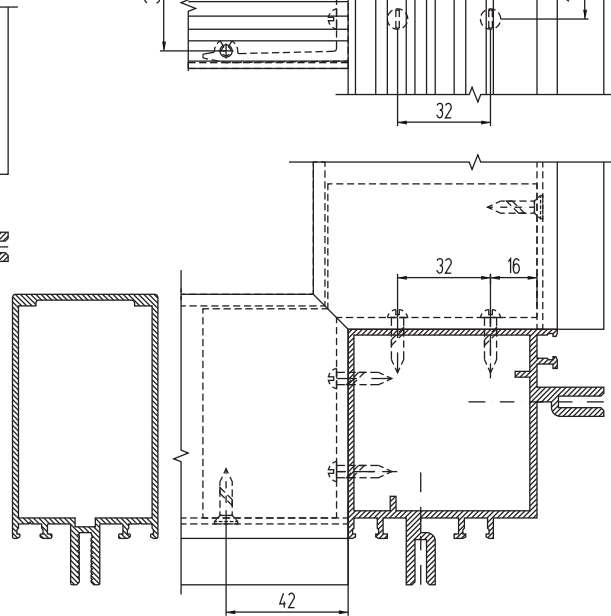
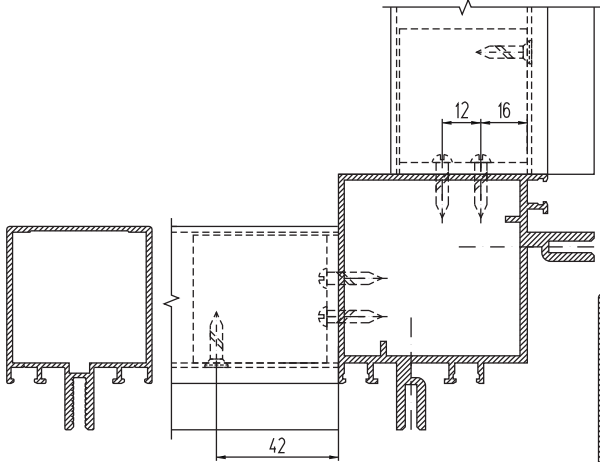
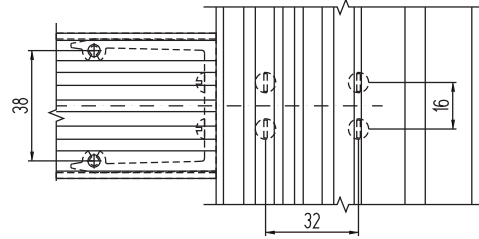
## УГЛОВЫЕ СТОЙКИ

### Схемы вариантов крепления ригелей к стойке КП45304

Крепление закладной КП1336-44-1  
ригеля КП45303-2 на четыре винта



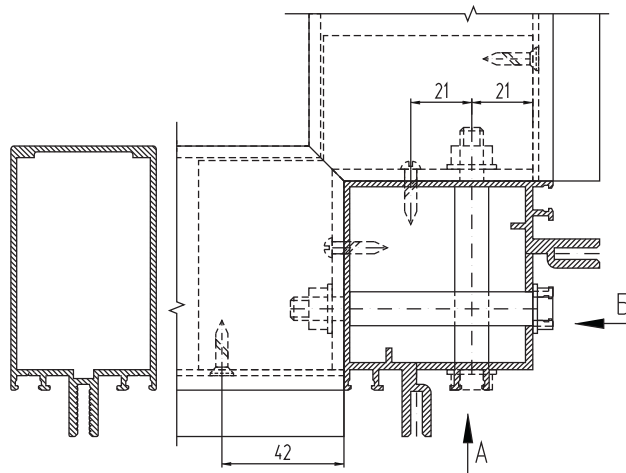
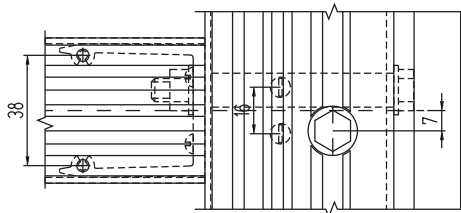
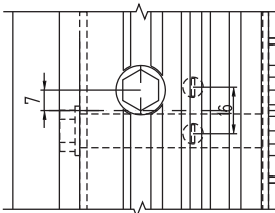
Крепление закладной КП1336-72-8  
ригеля КП45302-1 на четыре винта



Крепление закладной ригеля  
КП45302-1 на болт и два винта

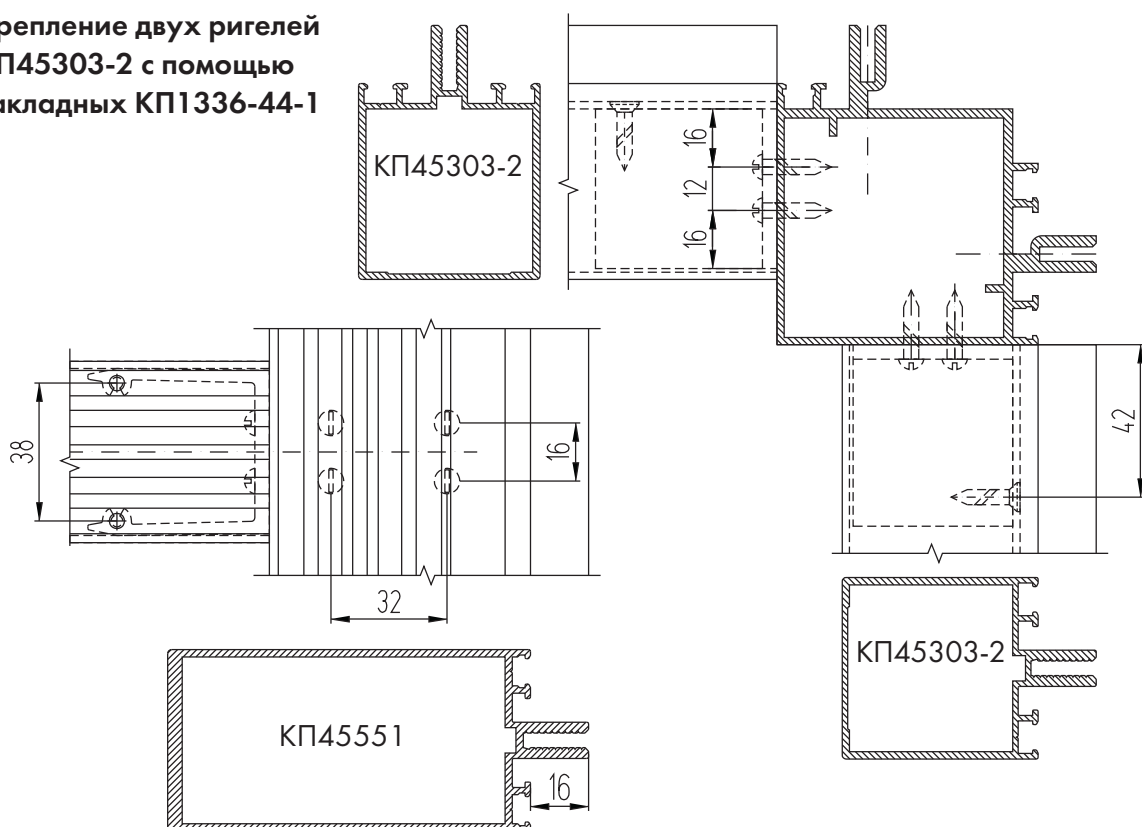
Вид Б

Вид А

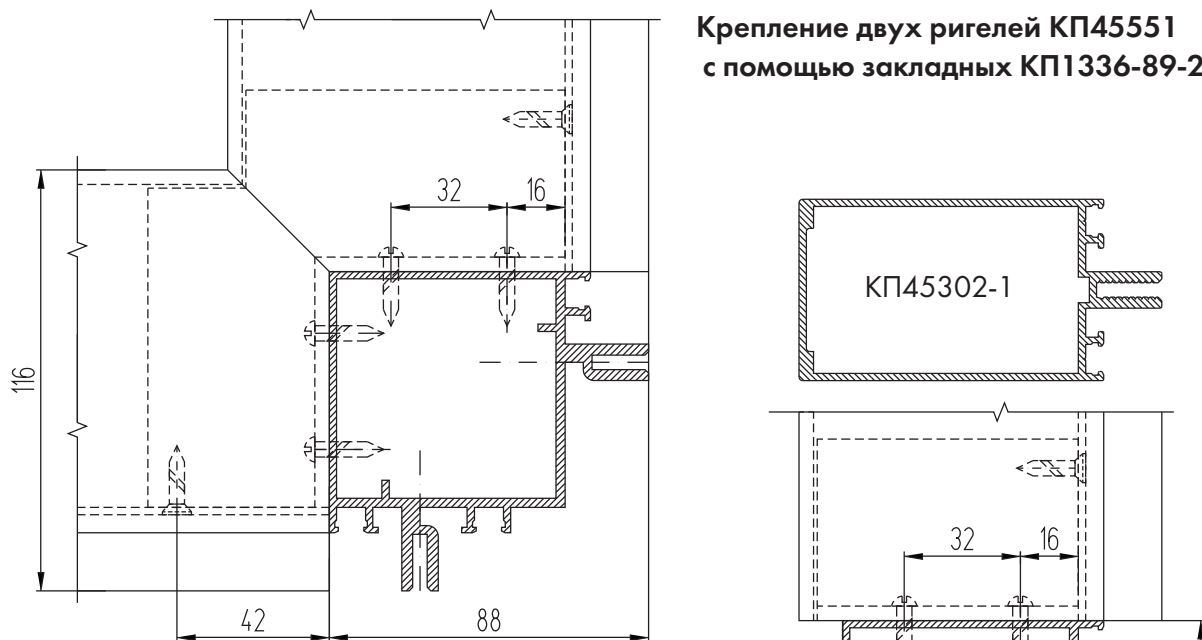


## Различные варианты сочетаний ригелей, примыкающих к угловой стойке КП45304

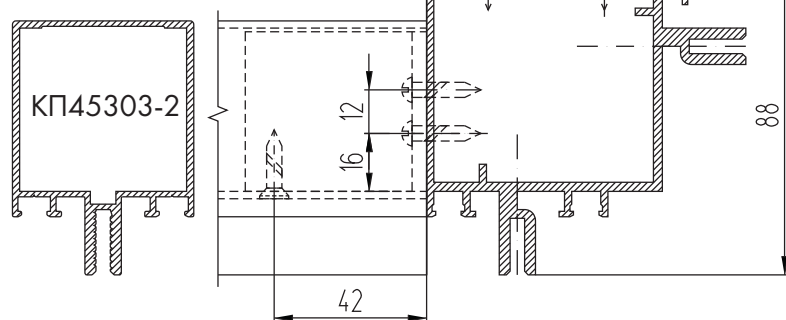
Крепление двух ригелей  
КП45303-2 с помощью  
закладных КП1336-44-1



Крепление двух ригелей КП4551  
с помощью закладных КП1336-89-2

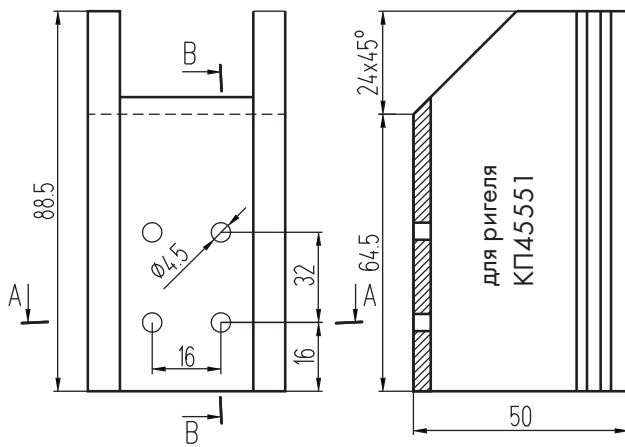


Крепление ригелей  
КП45303-2 и КП45302-1  
с помощью закладных  
КП1336-44-1 и КП1336-72-3

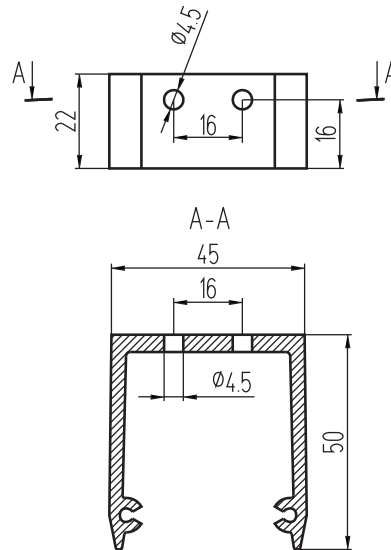


## Обработка закладной КП1336 для ригелей, примыкающих к угловой стойке КП45304

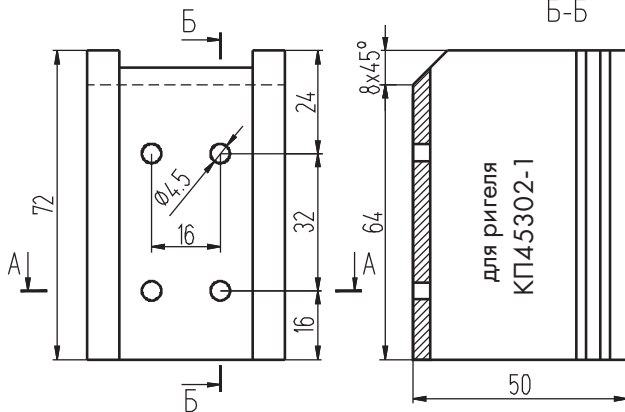
**Крепление на 4 винта**  
**Закладная КП1336-89-2** В-В



**Крепление на 2 винта**  
**Закладная КП1336-22**  
для ригеля КП45388

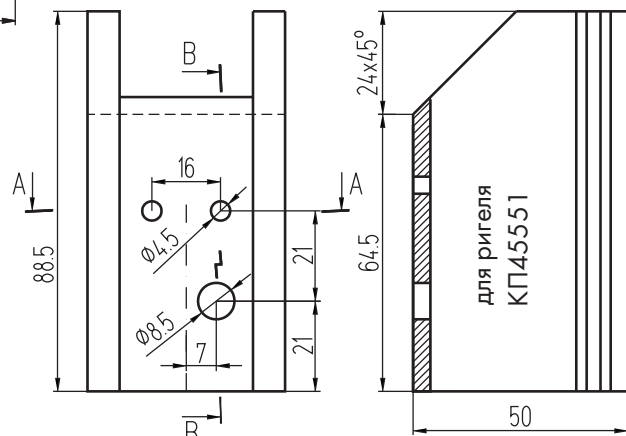


**Закладная КП1336-72-8** Б-Б

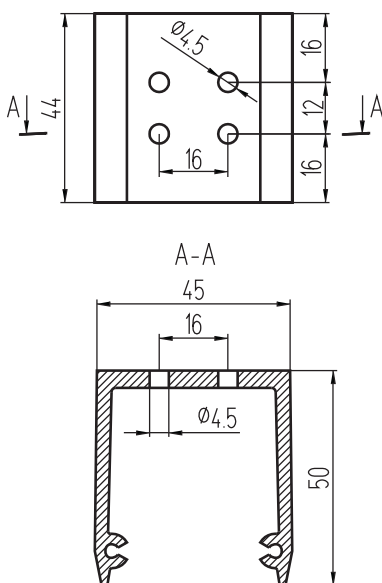


**Крепление на 2 винта и болт**

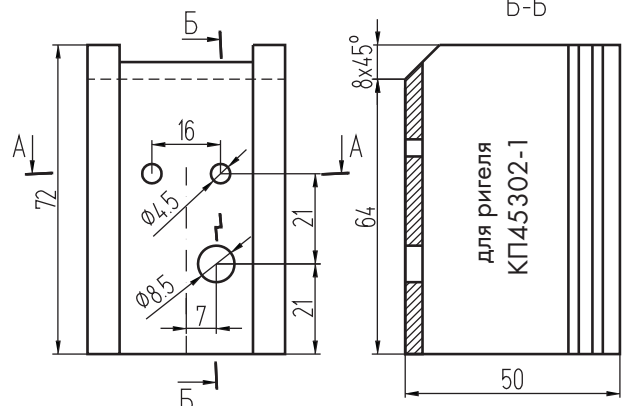
В-В



**Закладная КП1336-44**  
для ригеля КП45303-2



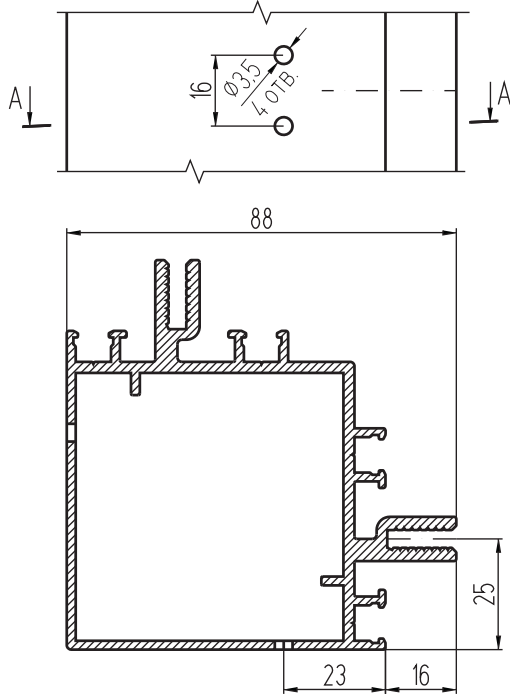
Б-Б



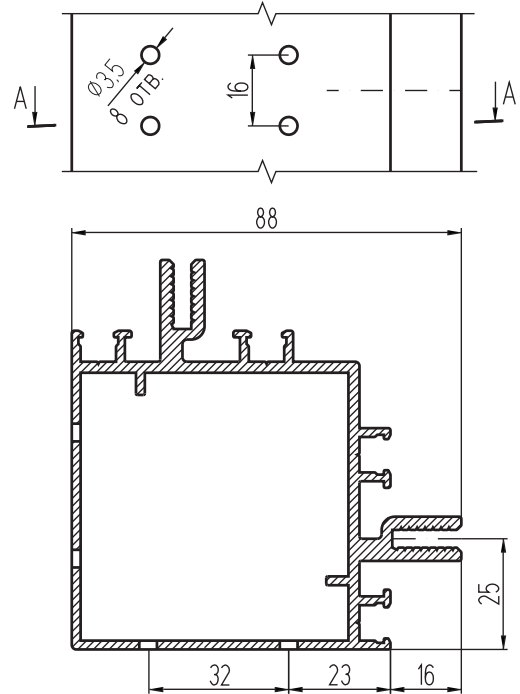
**Примечание:** Обработка закладной КПС 038 аналогична.

## Обработка угловой стойки КП45304

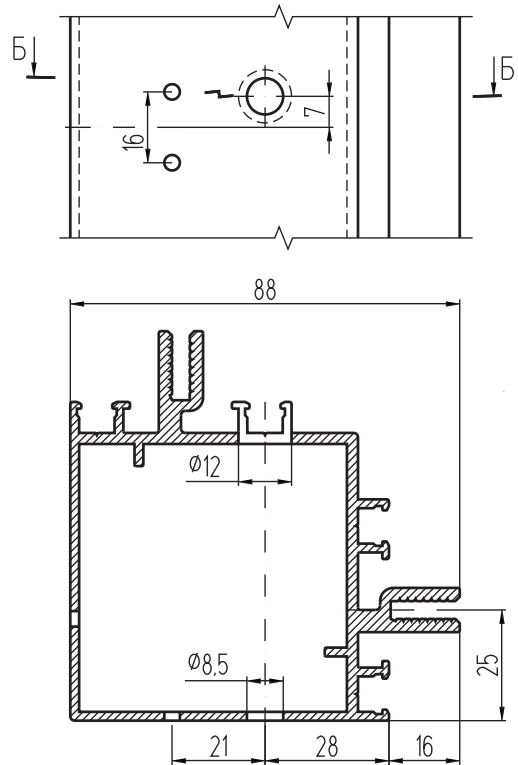
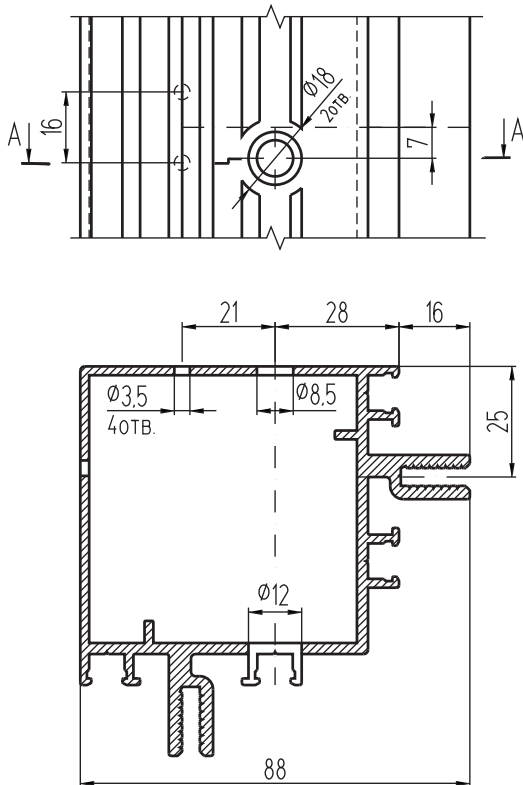
Крепление закладной  
ригеля на 2 винта



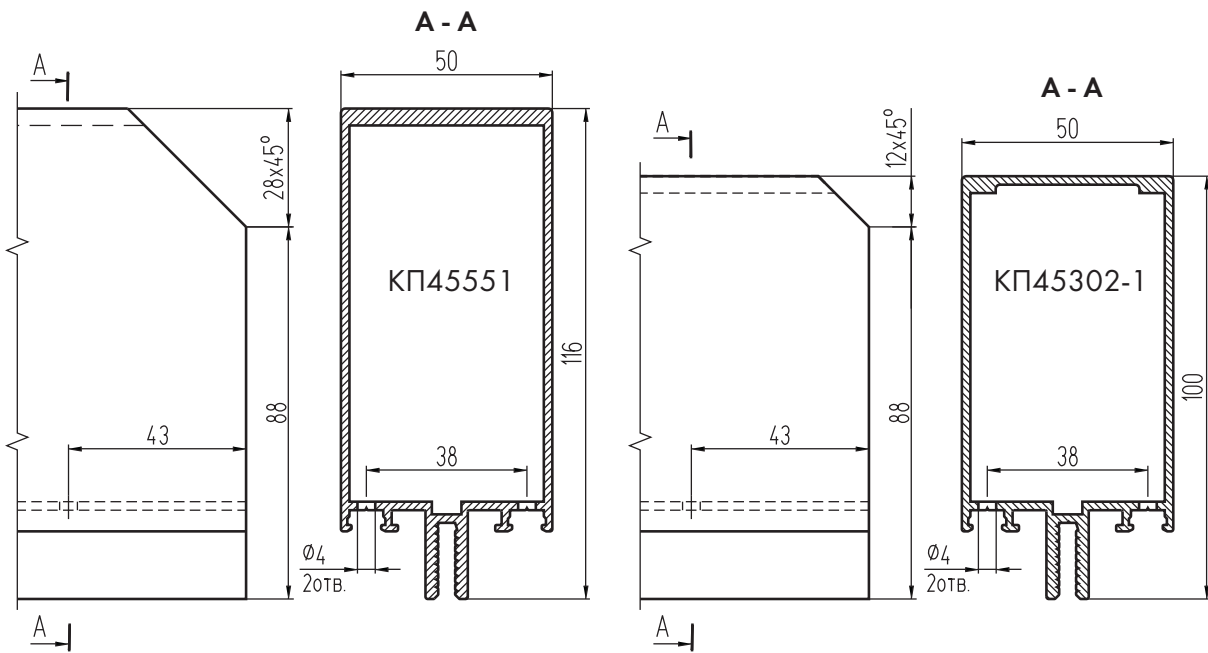
Крепление закладной  
ригеля на 4 винта



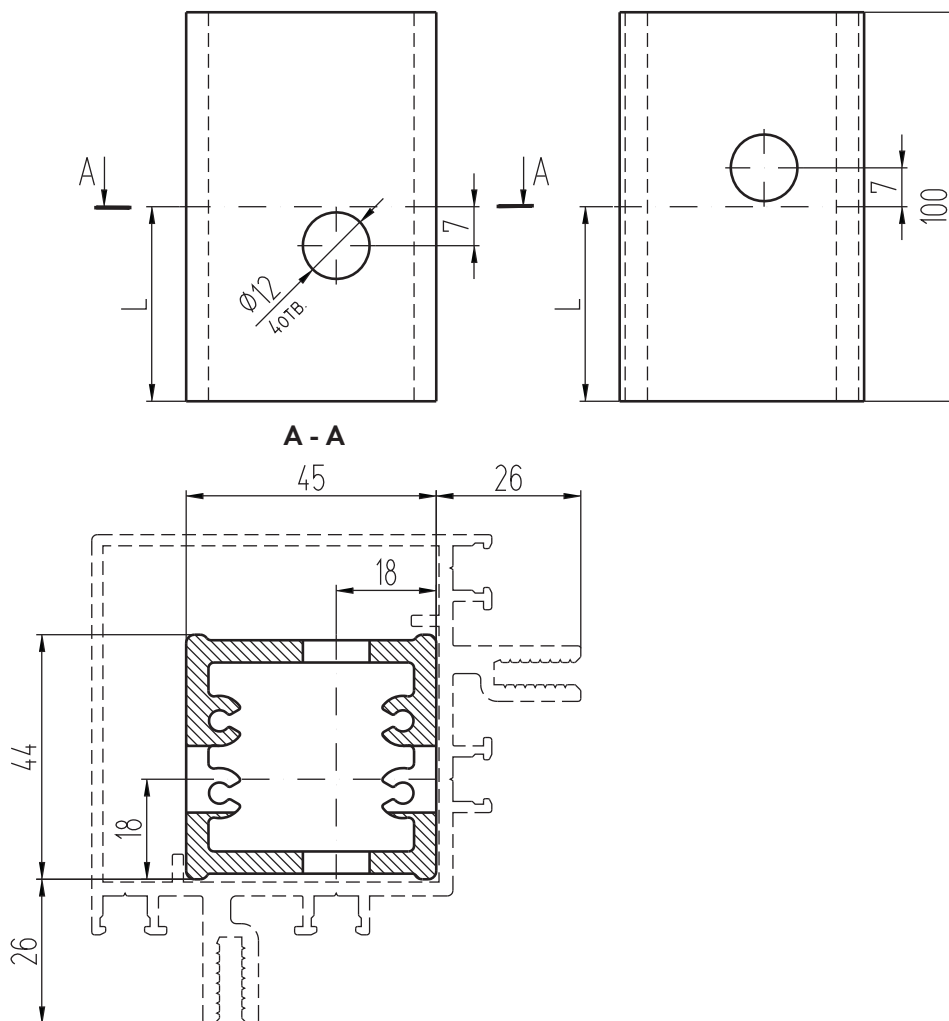
Крепление закладной ригеля  
на болт и 2 винта



## Обработка ригелей, примыкающих к угловой стойке КП45304

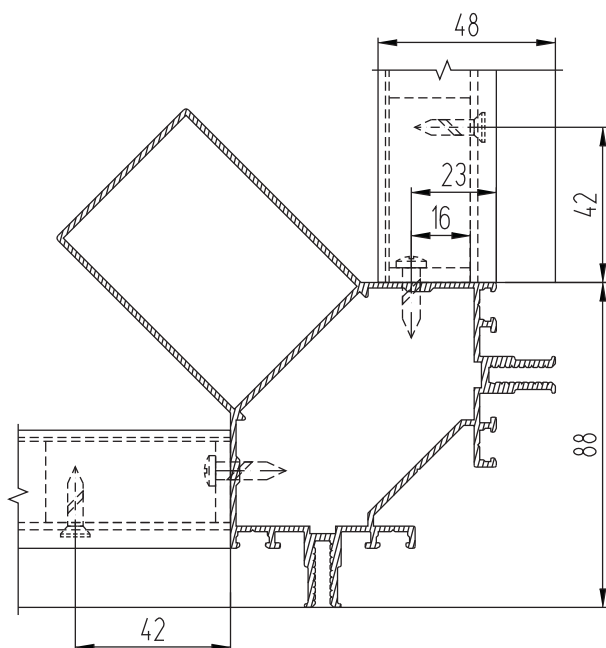
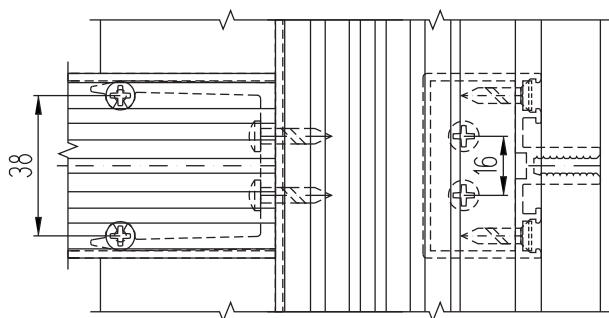


## Обработка нижней закладной КП1511 для угловой стойки КП45304

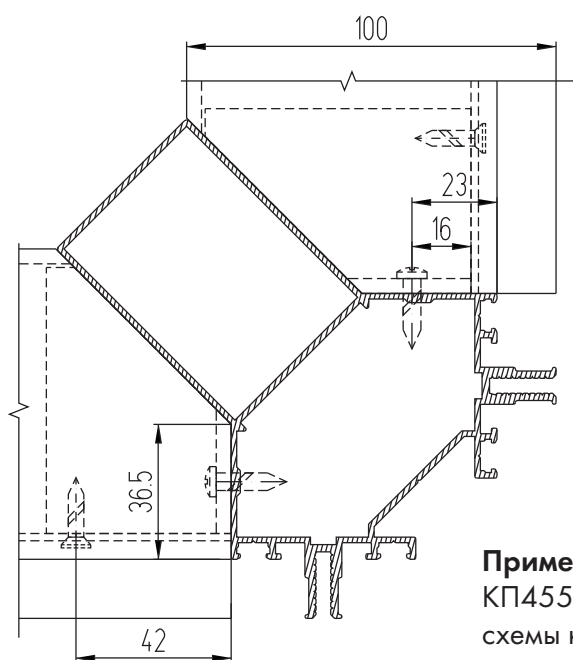


## Различные варианты сочетаний ригелей, примыкающих к угловой стойке КП45562

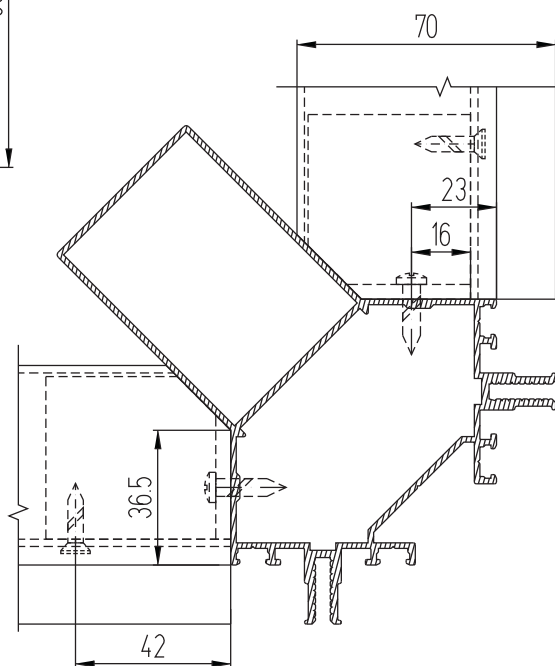
Узел крепления ригелей КП45388



Узел крепления ригелей КП45302-1



Узел крепления ригелей КП45303-2



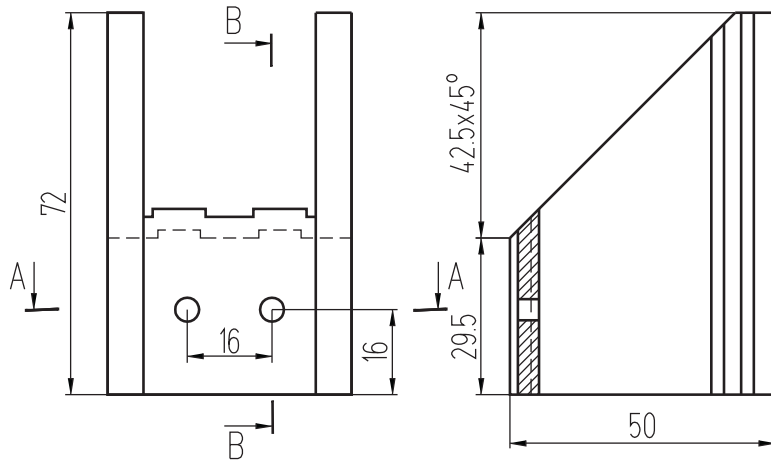
**Примечание:** закладные ригелей крепятся к стойке КП45562 только по схеме с двумя винтами. Остальные схемы крепления не применяются.

# Обработка закладных КПС 038 для ригелей, примыкающих к угловой стойке КП45562

Крепление на 2 винта

**Закладная КПС 038-72-7**

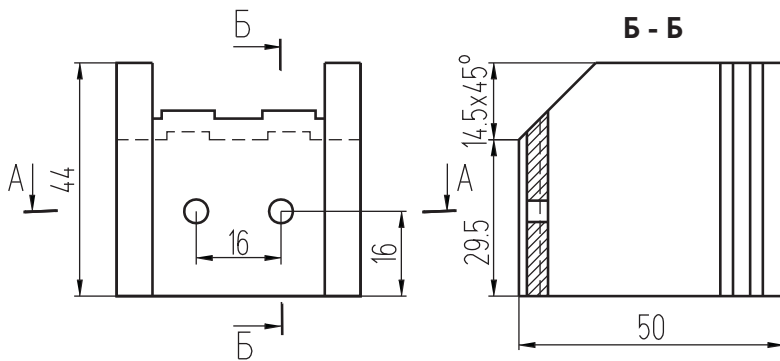
**В - В**



для ригеля  
КП45302-1

**Закладная КПС 038-44-4**

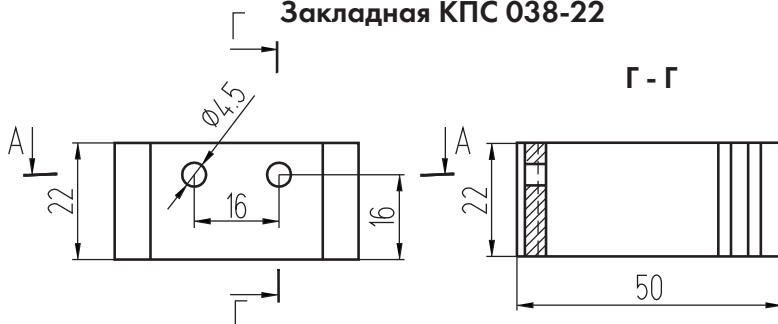
**Б - Б**



для ригеля  
КП45303-2

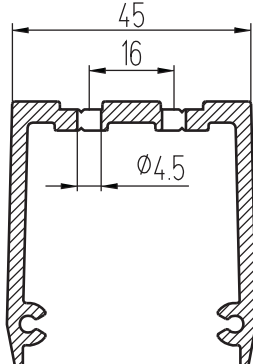
**Закладная КПС 038-22**

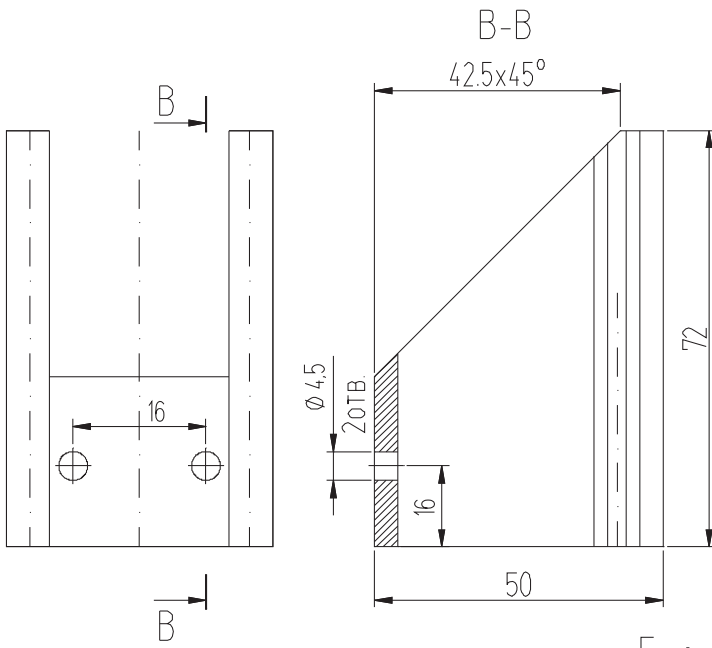
**Г - Г**



для ригеля  
КП45388

**А - А**

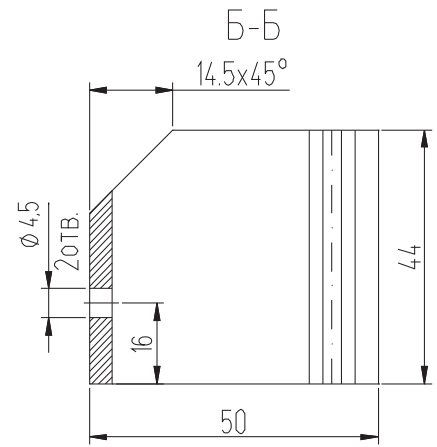
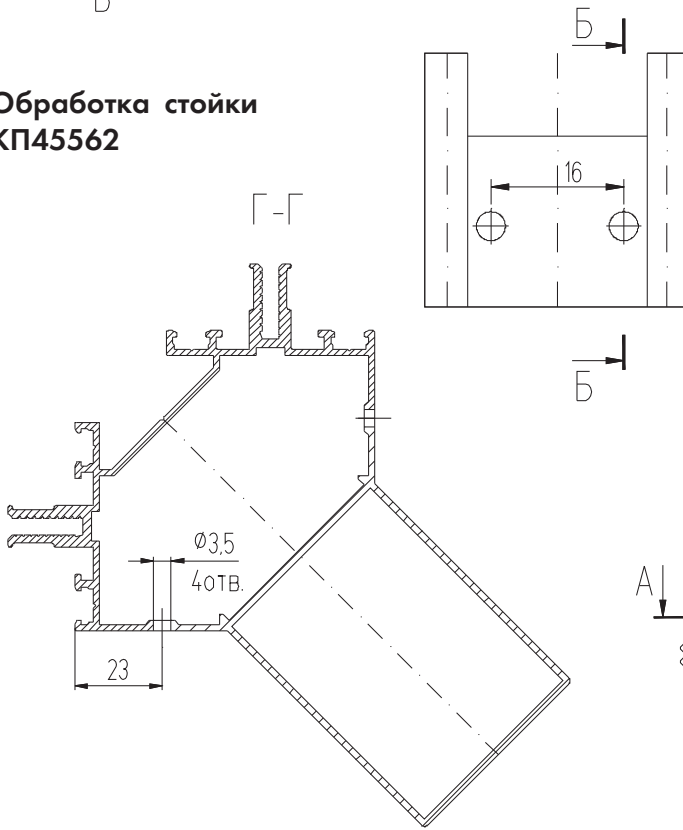




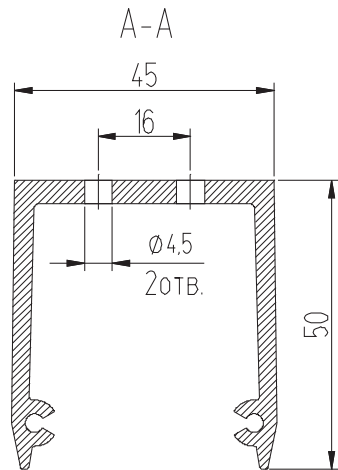
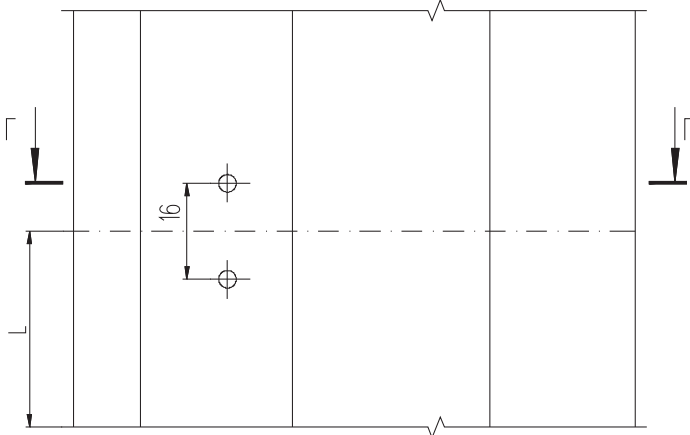
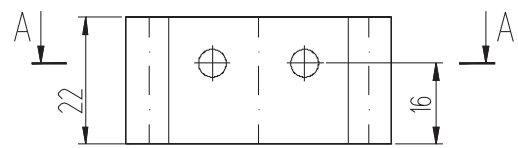
Обработка  
закладной КП1336-72-7  
для ригеля КП45302-1

Обработка  
закладной КП1336-44-4  
для ригеля КП45303-2

Обработка стойки  
КП45562

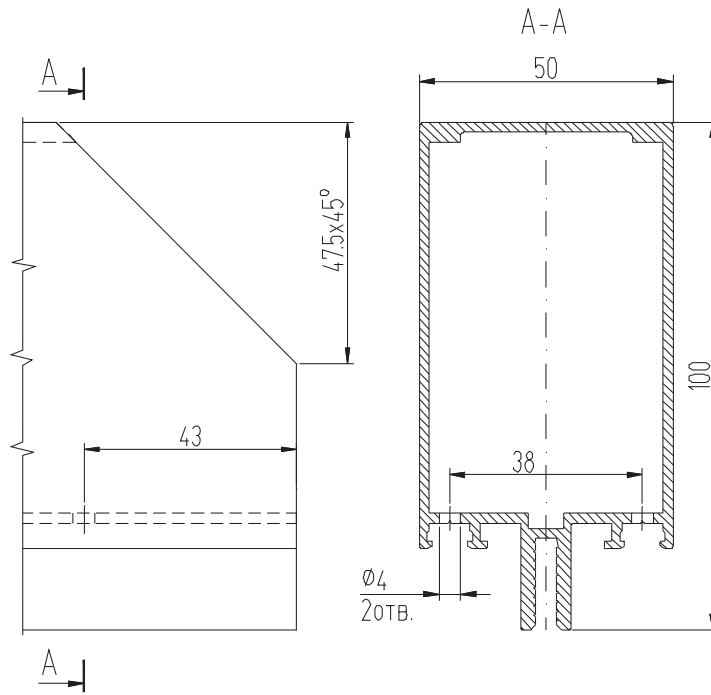


Обработка  
закладной КП1336-22  
для ригеля КП45388

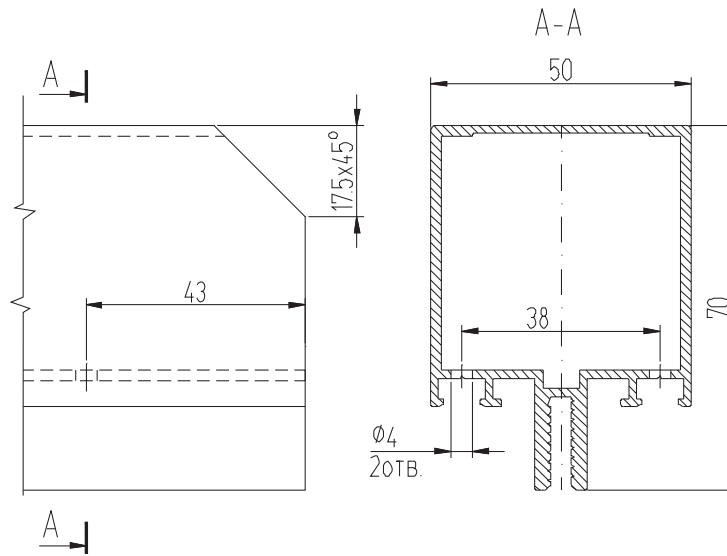




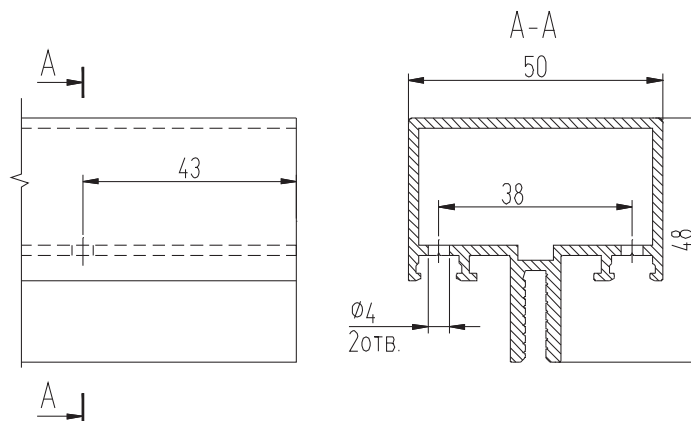
### Обработка ригеля КП45302-1



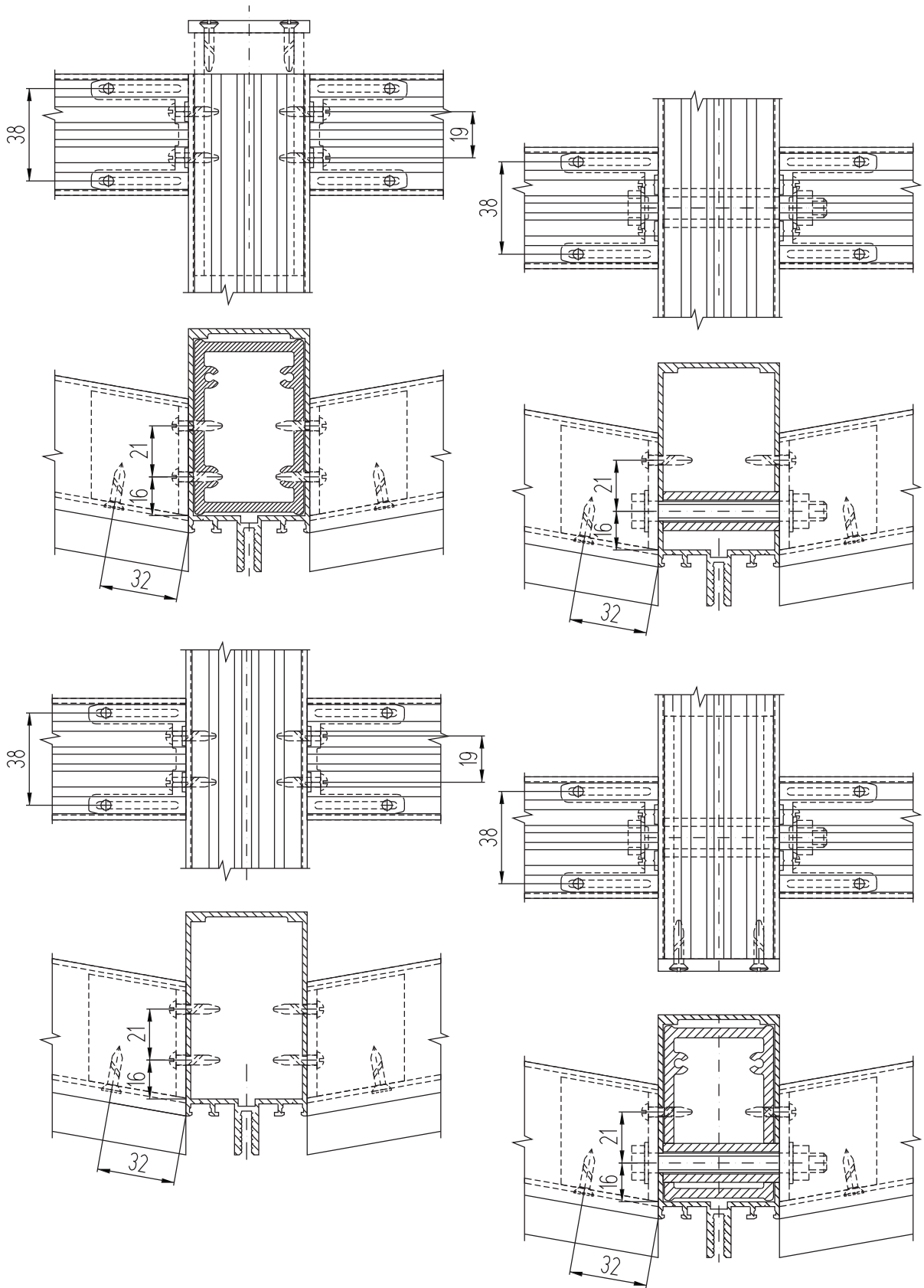
### Обработка ригеля КП45303-2



### Обработка ригеля КП45388

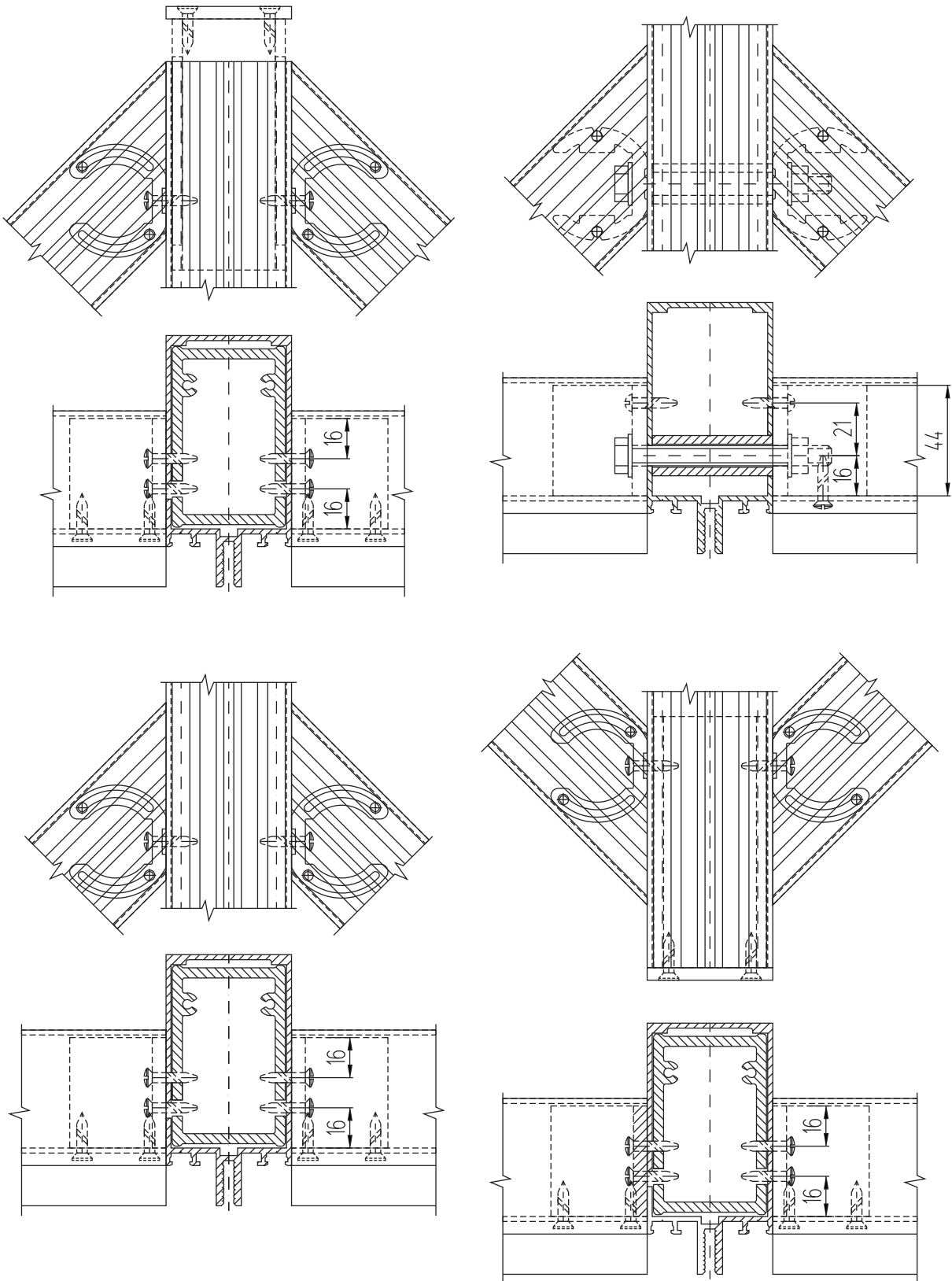


## Узлы крепления ригелей под углом в горизонтальной плоскости с помощью закладной КПС 040



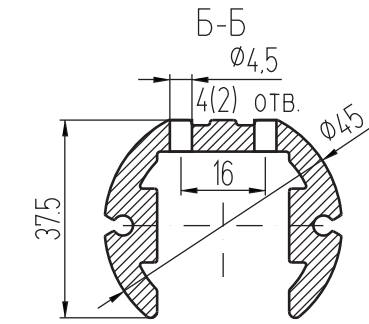
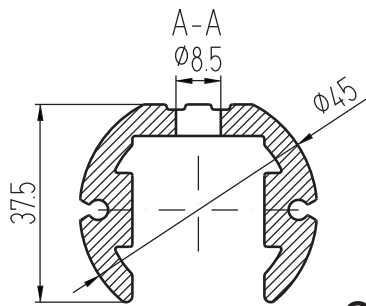
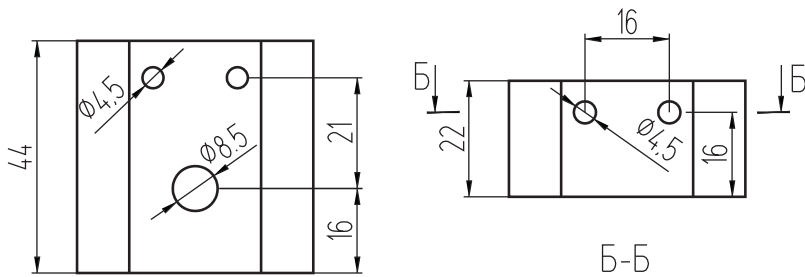
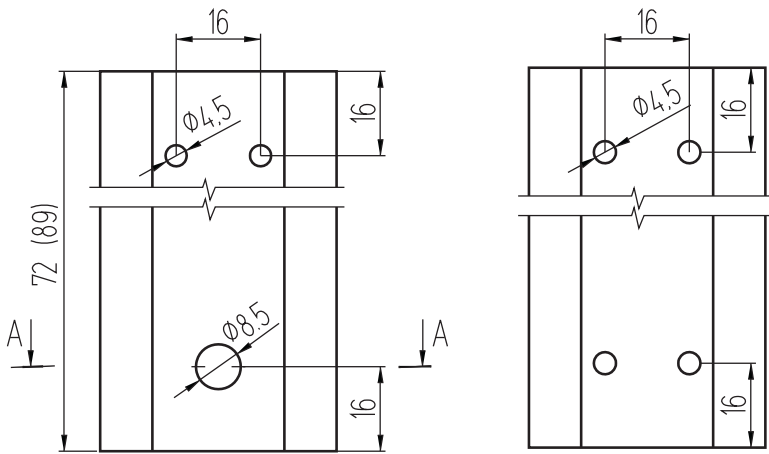
**Примечание:** варианты крепления закладных ригелей аналогичны предыдущим узлам. К верху стойки ригельные закладные крепятся только винтами.

## Узлы крепления ригелей под углом в вертикальной плоскости с помощью закладной КП45102 или КПС 039



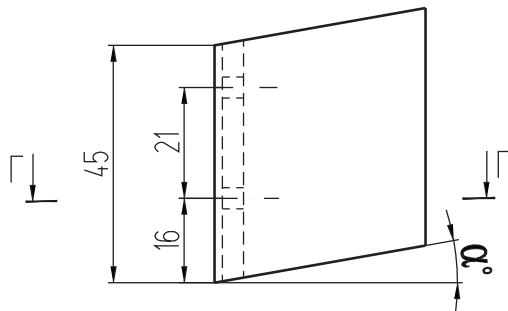
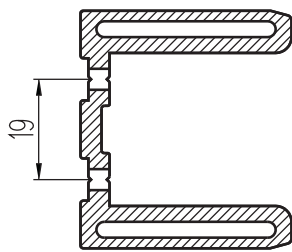
**Примечание:** варианты крепления закладных ригелей аналогичны предыдущим узлам. К верху стойки ригельные закладные крепятся только винтами.

## Обработка закладной КП45102

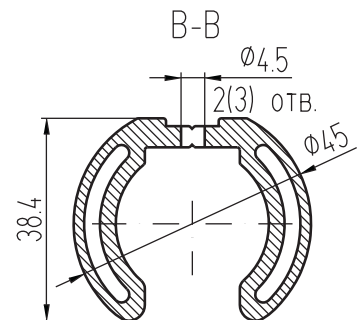
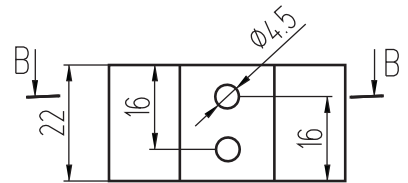
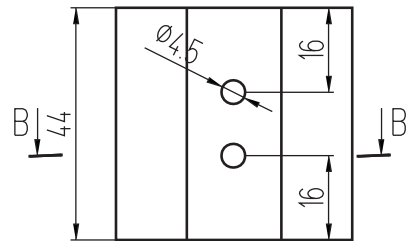
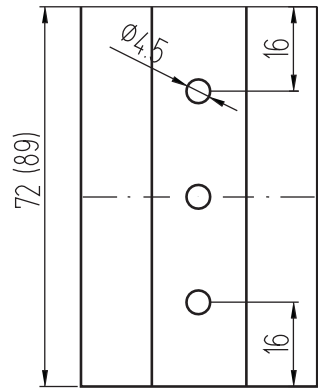


## Обработка закладной КПС 040

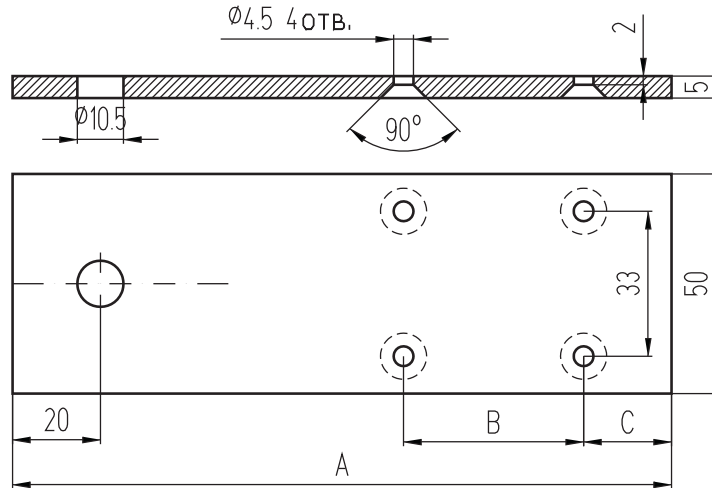
Г-Г



## Обработка закладной КПС 039

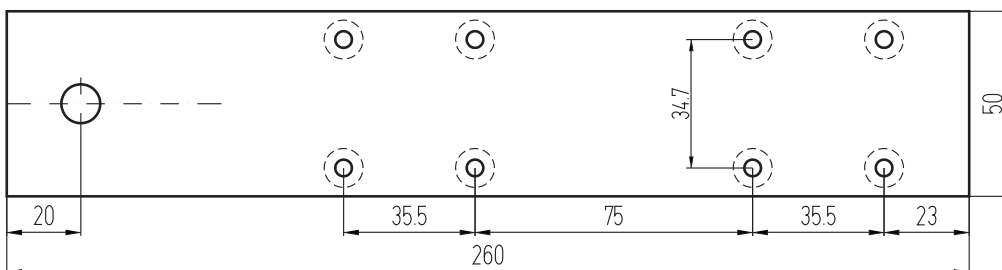
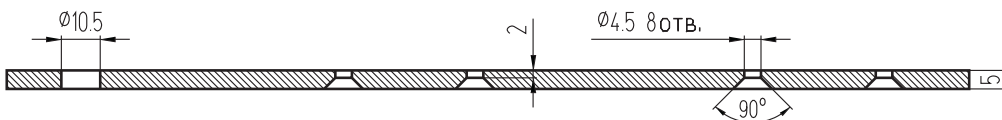


### Пластики (сталь Ст3 ГОСТ 380-94)

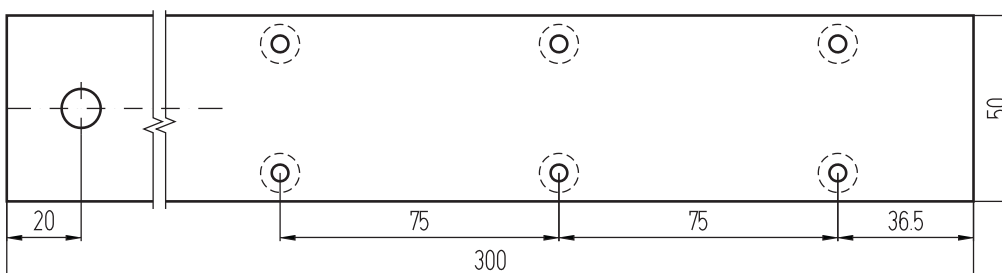
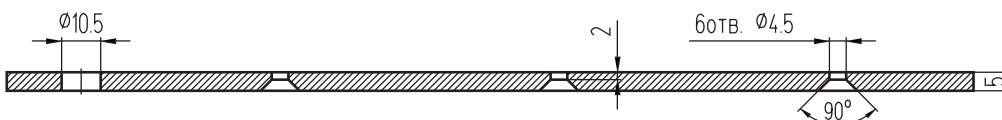


### МАРКИ И ПАРАМЕТРЫ ПЛАТИКОВ

МАРКА ИЗДЕЛИЯ	А, ММ	В, ММ	С, ММ	ПРИМЕНЯЕМОСТЬ
КР - 1	150	41	20	для стойки КП45302-1 (закладная КП1510)
КР - 1 - 1	150	62	9,5	для стойки КП45302-1 (закладная КП45491)
КР - 2	122	13	20	для стоек КП45303-2, КП45304, КП45562 (закладная КП1511)
КР - 2 - 1	122	34	9,5	для стоек КП45303-2, КП45304, КП45562 (закладная КП45492)
КР - 3	170	57,5	20	для стойки КП45551 (закладная КП45549)
КР - 4	195	85,5	20	для стойки КП45387 (закладная КП45377)
КР - 5	222	113,5	20	для стойки КП45364 (закладная КП45390)
КР - 9	300	113,5	85,5	для стойки КПС 426 (закладная КП45390)

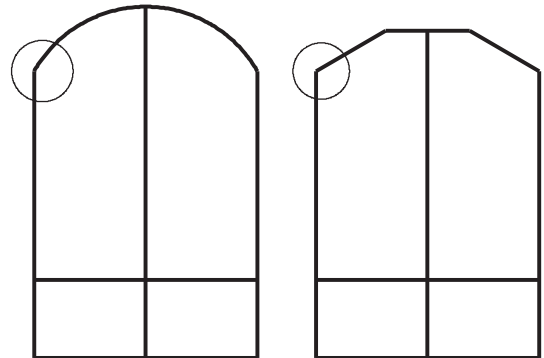
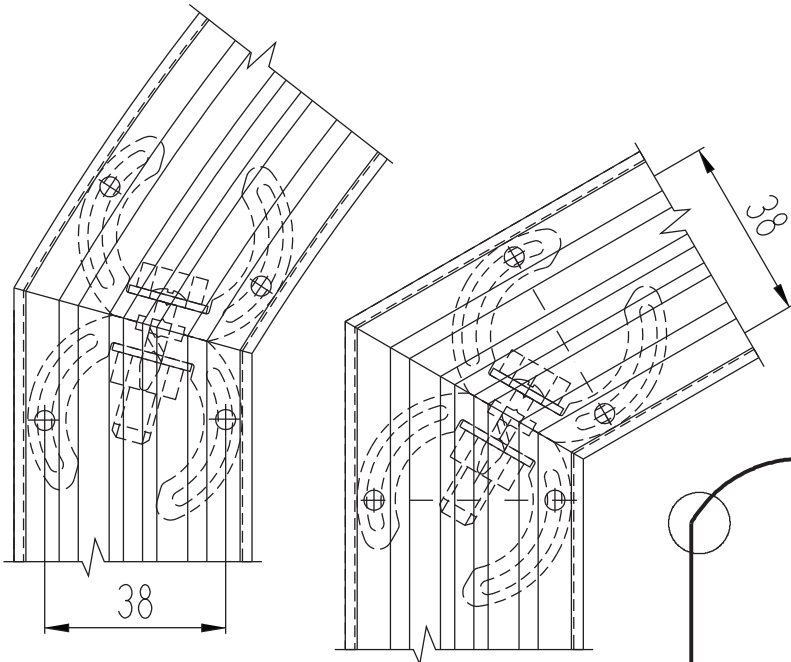
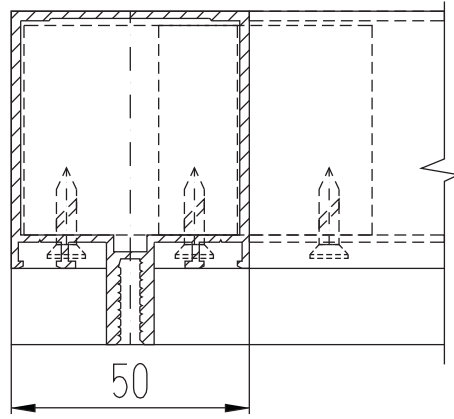
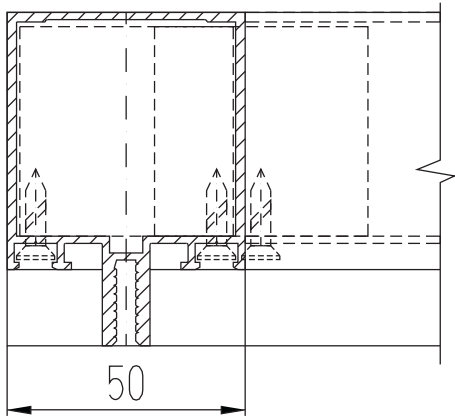
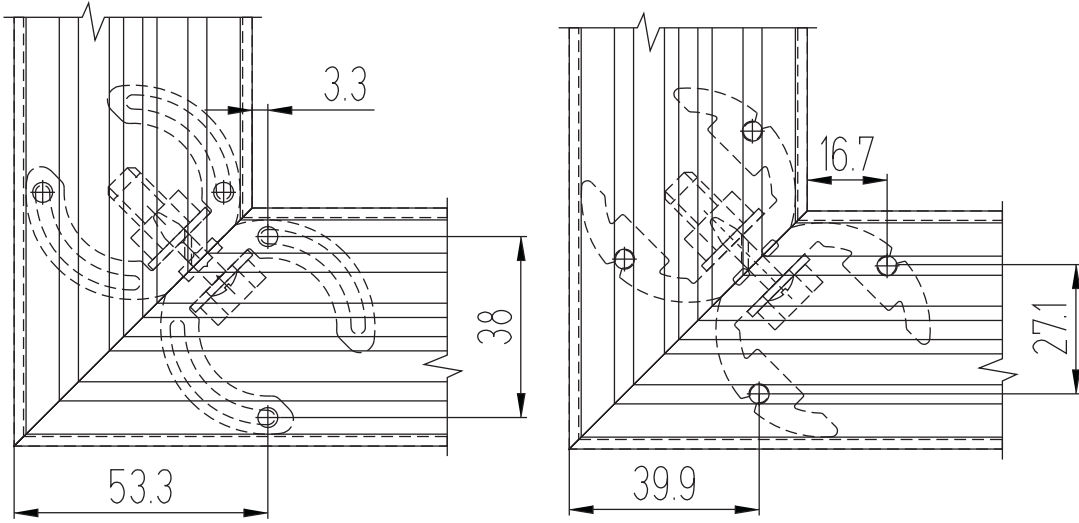


**КР-6**  
Для стойки  
КПС 015  
(закладная  
КПС 016)

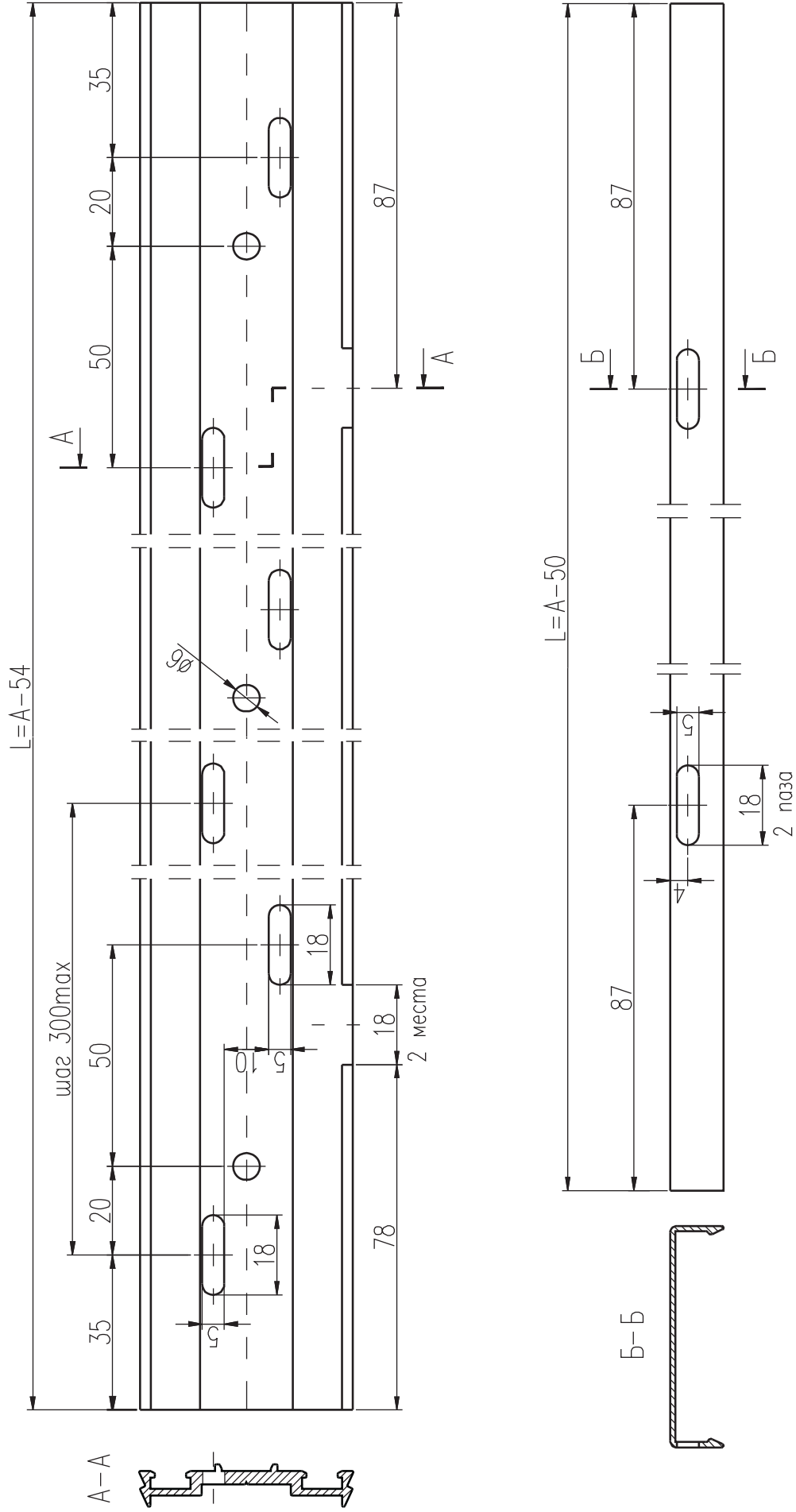


**КР-8**  
Для стойки  
КПС 426  
(закладная  
КПС 427)

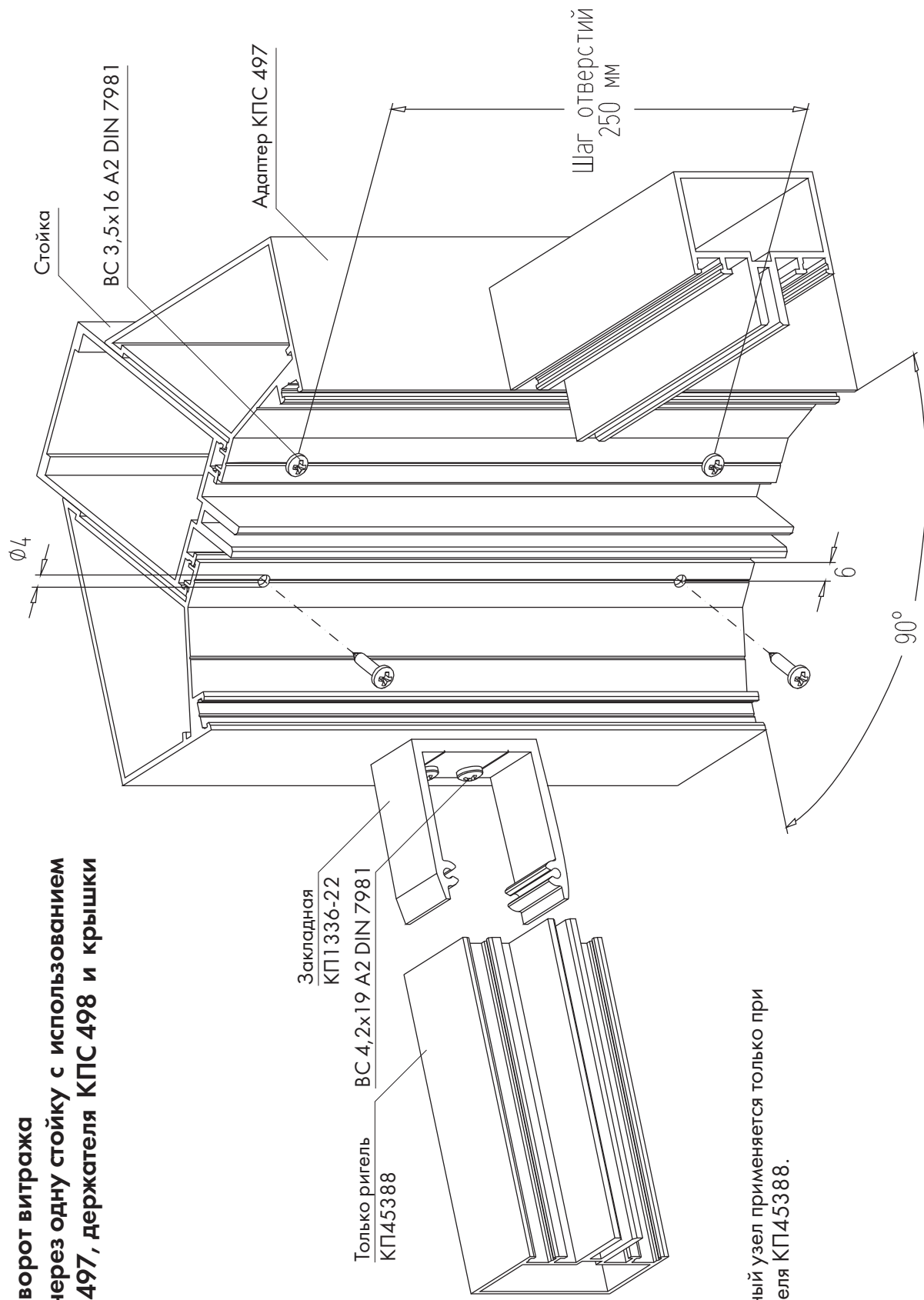
Угловое соединение рамы из профиля КП45303-2  
с помощью закладных КПС 039 и КП45102



Выполнение дренажных отверстий в держателях и крышках



**Внутренний поворот витража на угол до 90° через одну стойку с использованием адаптера КПС 497, держателя КПС 498 и крышки КП45326-1**



**Примечание:** данный узел применяется только при использовании ригеля КП45388.



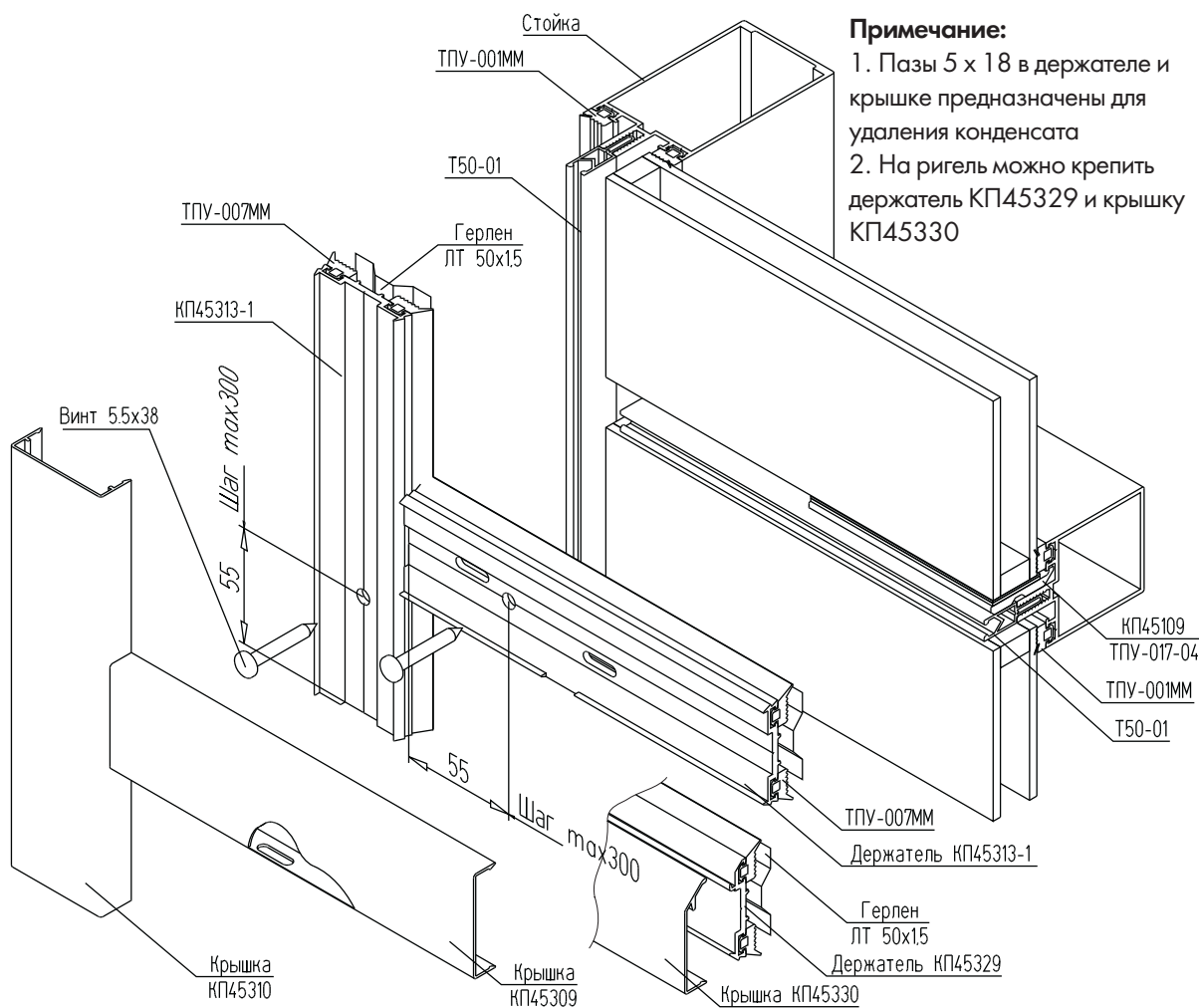


**МОНТАЖНЫЕ УЗЛЫ**

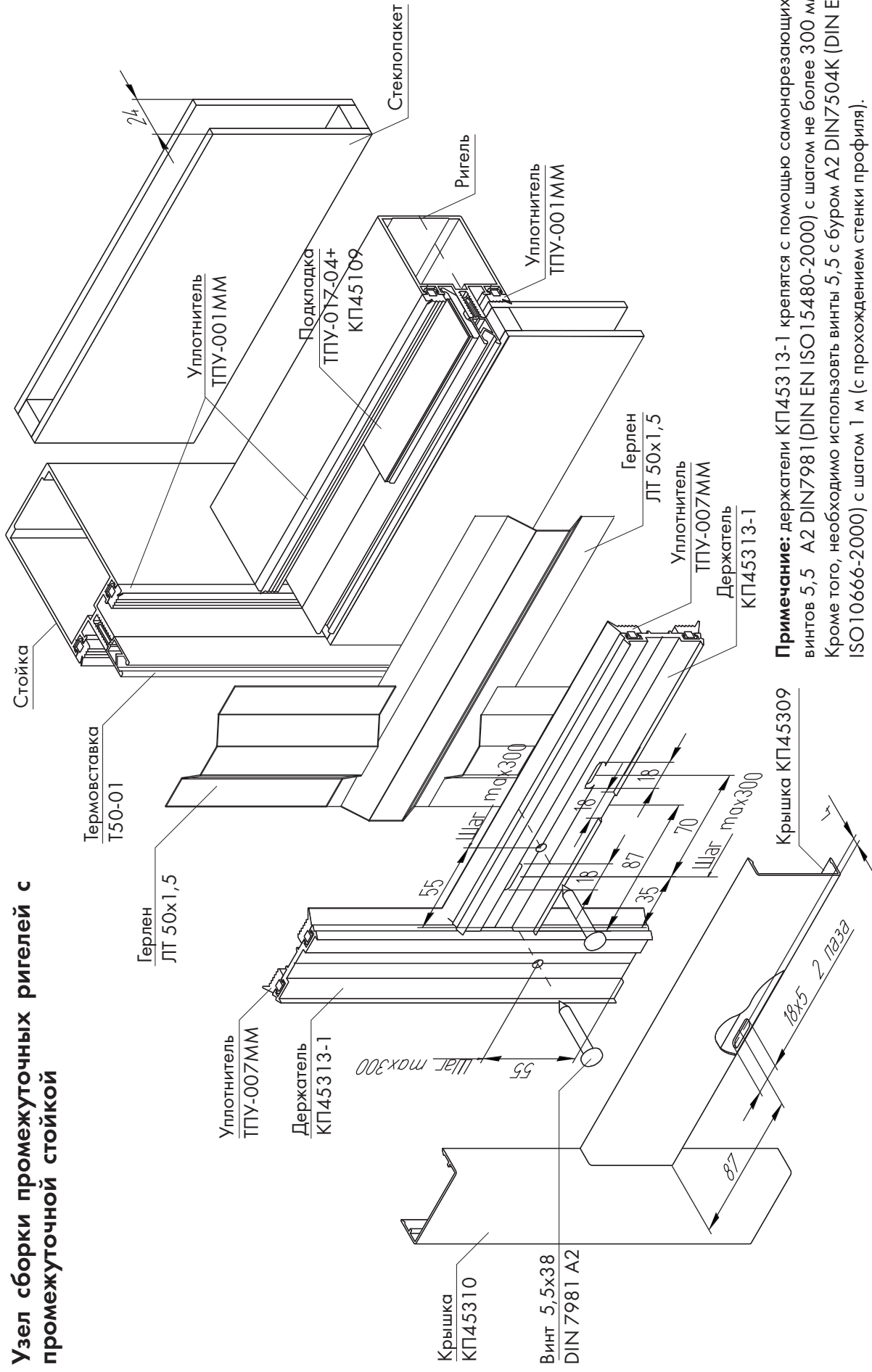
## Краткий порядок монтажа и герметизации

При монтаже руководствоваться "Инструкцией по монтажу и эксплуатации конструкций строительных из алюминиевых профилей систем "СИАЛ" ИМЭ.00.01.2014" и СТО СИАЛ 01-2014.

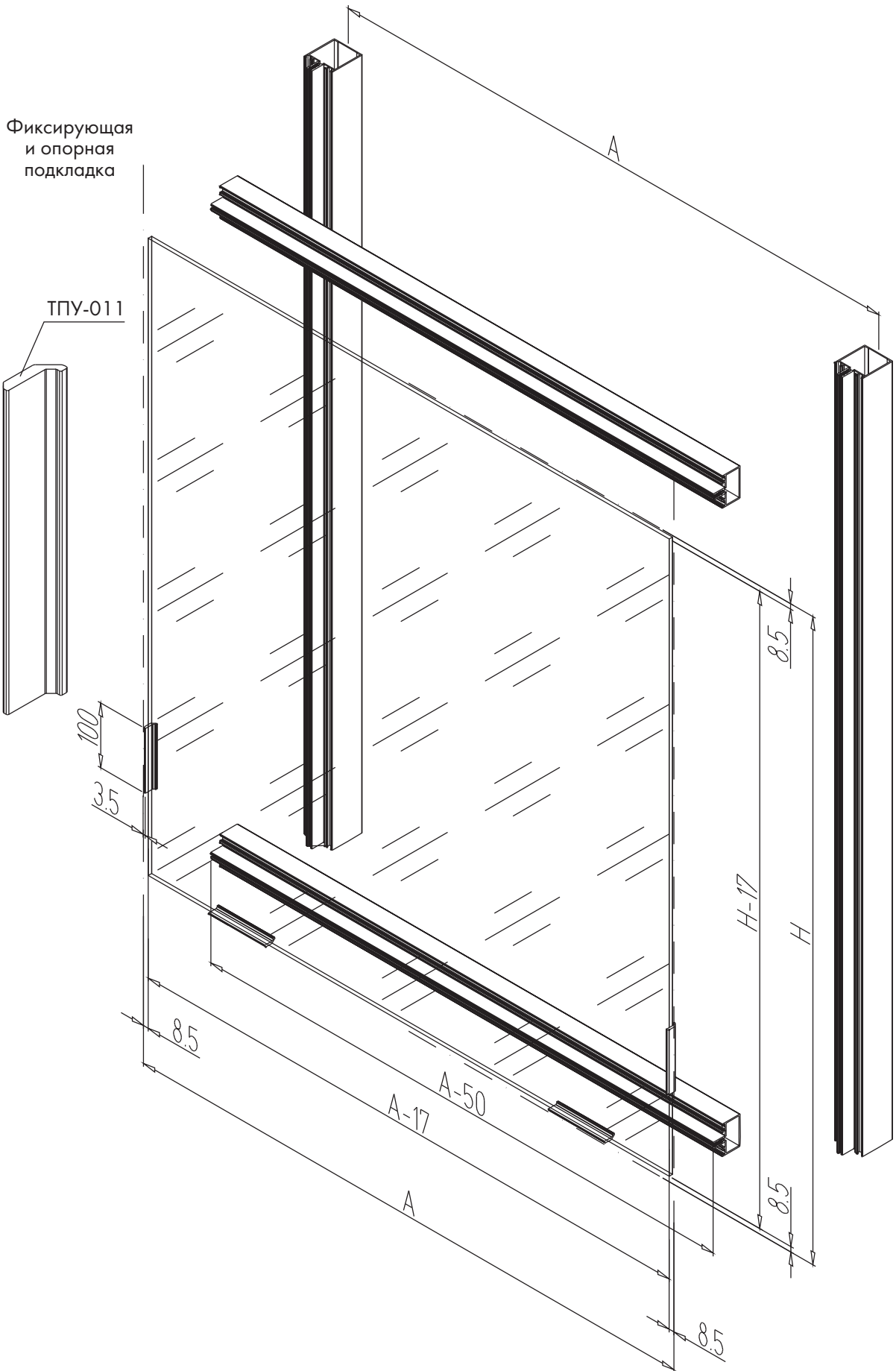
1. Смонтировать рамы в соответствии с монтажной схемой расположения рам по длине, выполнив при этом герметизацию стыков стоек рам.
2. Соединить рамы ригелями с помощью ригельных закладных. Закладные крепятся самонарезающими винтами 4,2x19 DIN 7981 или с помощью болта М8x75 DIN 931. Ригели к закладным крепятся винтами 3,5x16 DIN 7982. Все метизы из стали А2.
3. Установить в центральные пазы стоек и ригелей необходимую термовставку.
4. Установить в пазы стоек и ригелей резиновые уплотнители ТПУ-001ММ (5 мм) или ТПУ-6001 (3 мм) для стоек (ригелей) из системы КП50К. Стыки уплотнителей проклеить.
5. Установить опорные подкладки длиной 100 мм на расстоянии 100 мм от стойки по краю каждого ригеля. Положить на алюминиевые подкладки полиэтиленовые подкладки толщиной.
6. Установить на опорные подкладки стеклопакет и отцентрировать его по ширине с помощью фиксирующих подкладок с каждой стороны стеклопакета.  
При установке стеклопакетов обязательно следить, чтобы триплекс был обращен внутрь помещения.
7. Для повышения герметичности и улучшения теплотехнических характеристик витражей рекомендуется перед установкой держателей наклеить на поверхность заполнения вдоль стоек и ригелей Герлен ЛТ 50x1,5. Вместо ленты Герлен возможно применение ленты ЗМ арт. 8067 или 8777. См. схему.
8. Установить резиновые уплотнители ТПУ-007ММ (5мм) в пазы держателей. Стыки уплотнителей проклеить.
9. С помощью винтов 5,5 DIN 7981 прижать держатели к поверхности стеклопакетов. По необходимости добавить крепление винтами 5,5 с буром DIN 7504К.
10. Защелкнуть крышки: на стойках - КП45310, на ригелях - КП45309.



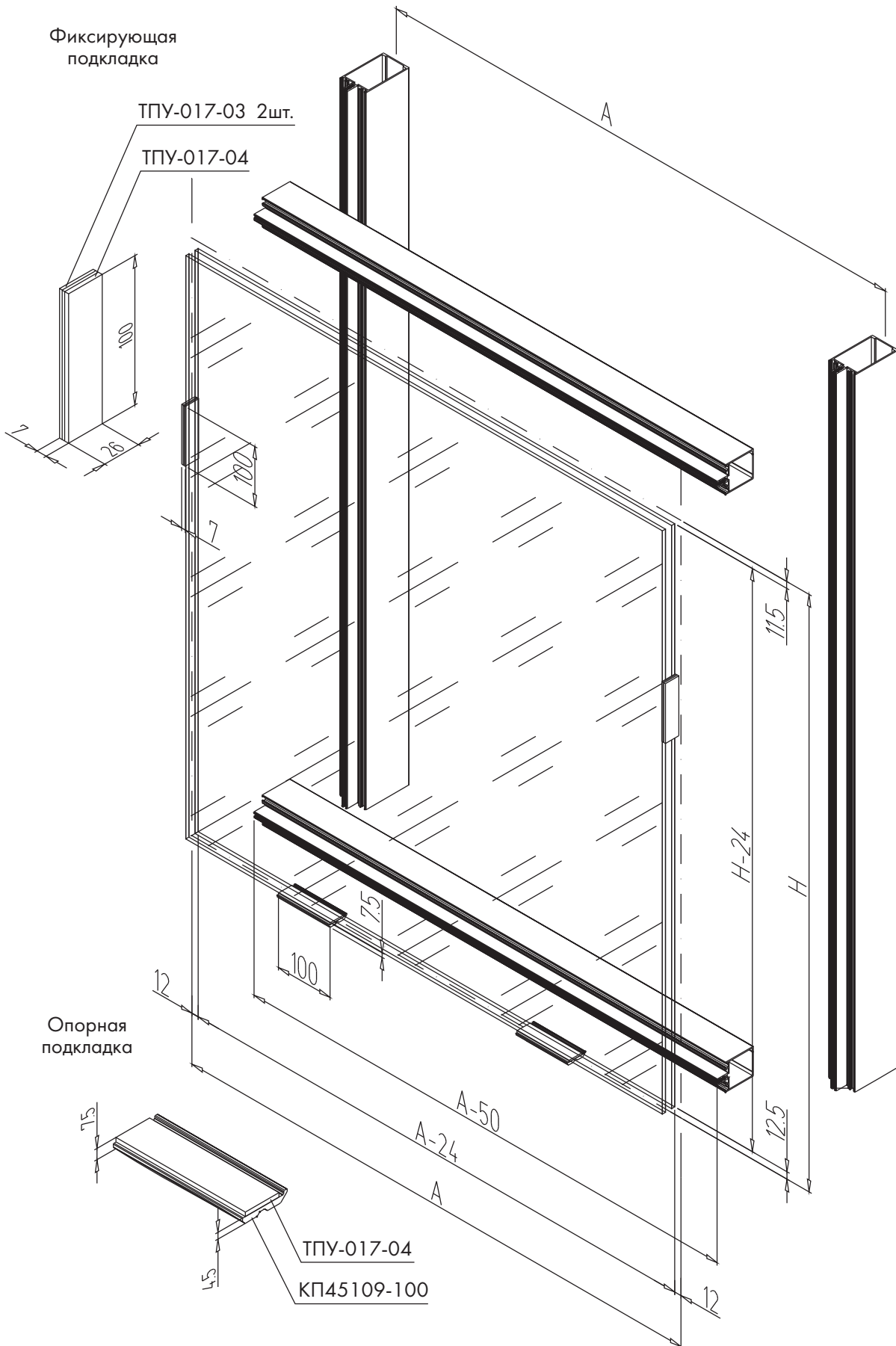
## Узел сборки промежуточных ригелей с промежуточной стойкой



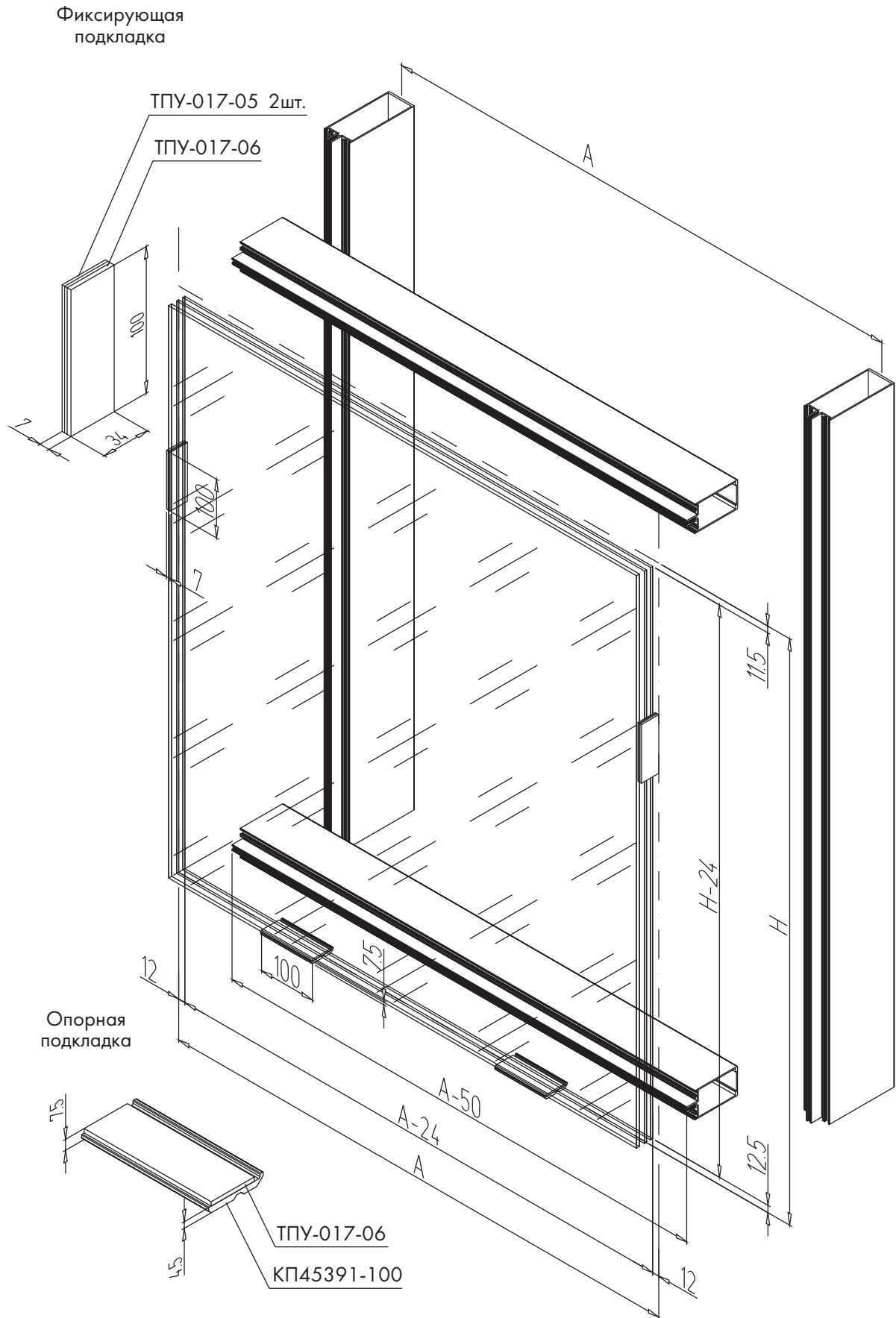
## Установка стекла



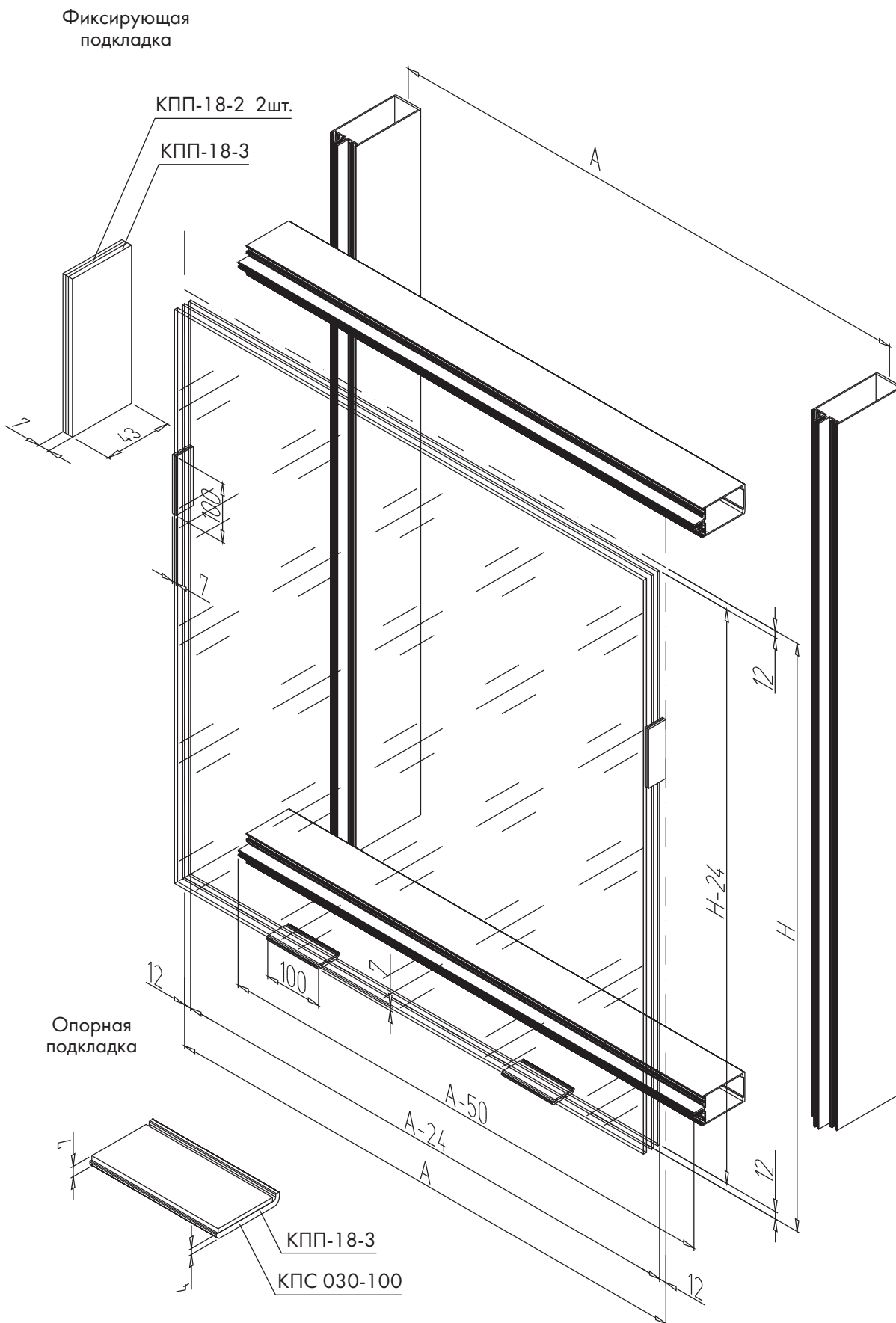
## Установка стеклопакета толщиной 24 мм



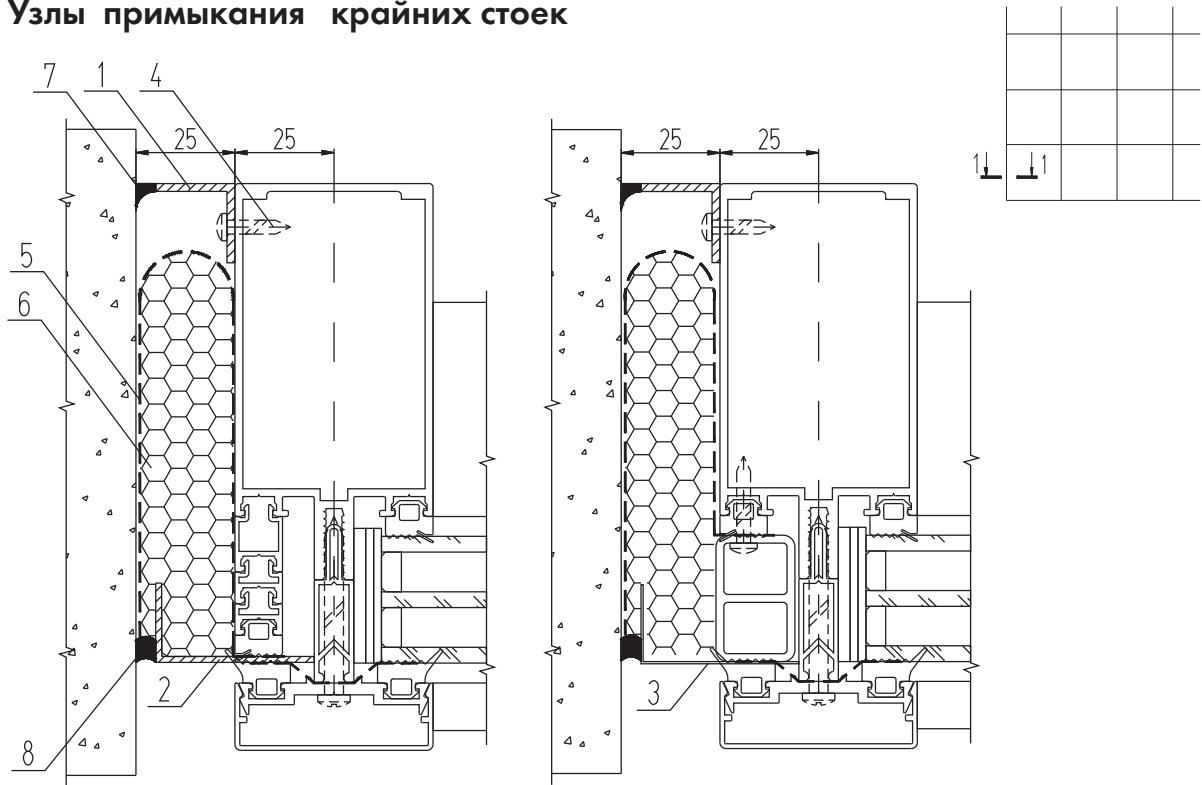
## Установка стеклопакета толщиной 32 мм



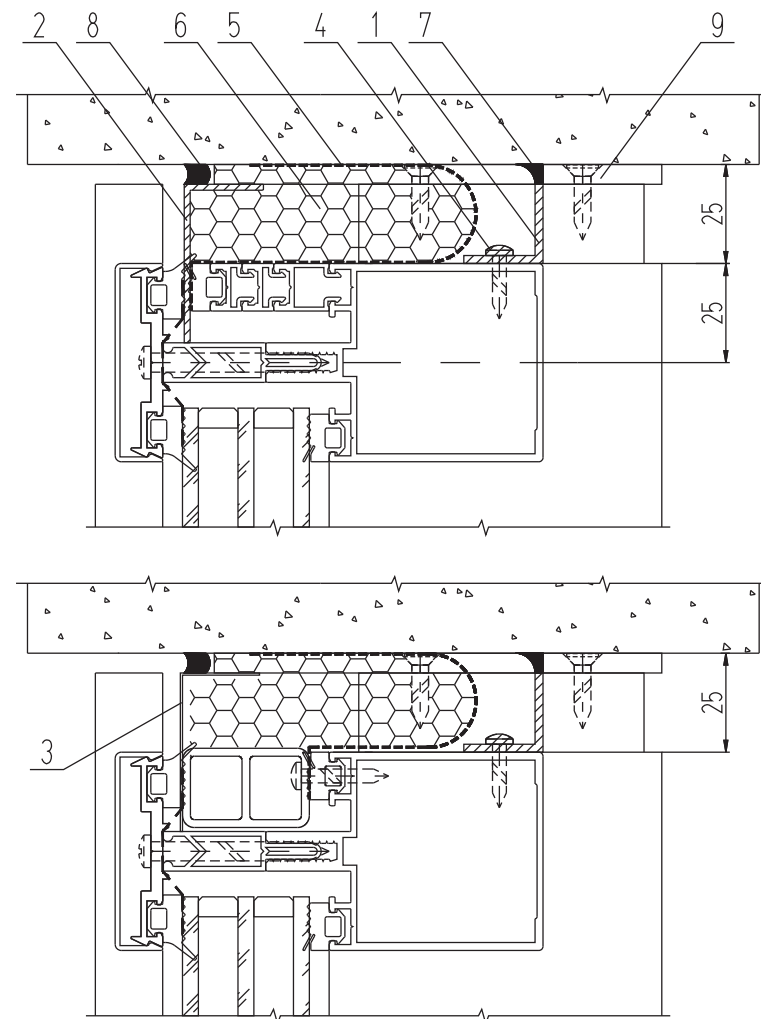
## Установка стеклопакета толщиной 42 мм



## Узлы примыкания крайних стоек



## Узлы примыкания верхних ригелей



1. Уголок 410039
2. Уголок S08/0038 ( $s=1,5$  мм)
3. Ст. оцинк. нащельник
4. ВС 3,5x16 DIN 7981 ZN
5. Бутиловая лента
6. Монтажная пена
7. Герметик силиконовый
8. Мастика тикоколовая
9. Элементы крепления (платик)

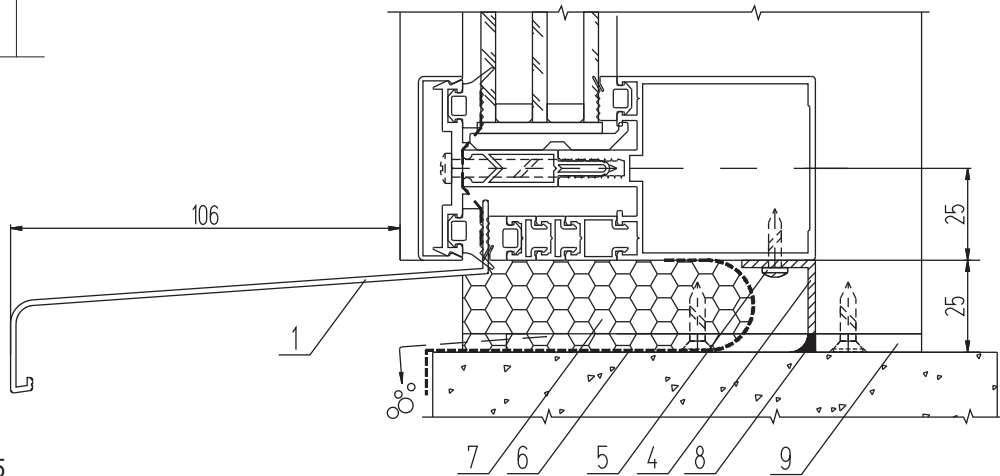
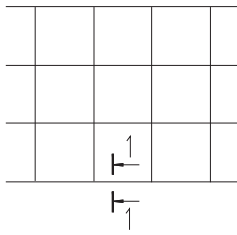
### Примечание:

Набор комплектующих, компенсирующих толщину заполнения в месте примыкания к проему см. раздел "Основные сечения" (Сечения крайних стоек). Допускается заменять состав комплектующих с учетом необходимой теплоизоляции и толщины нащельника.



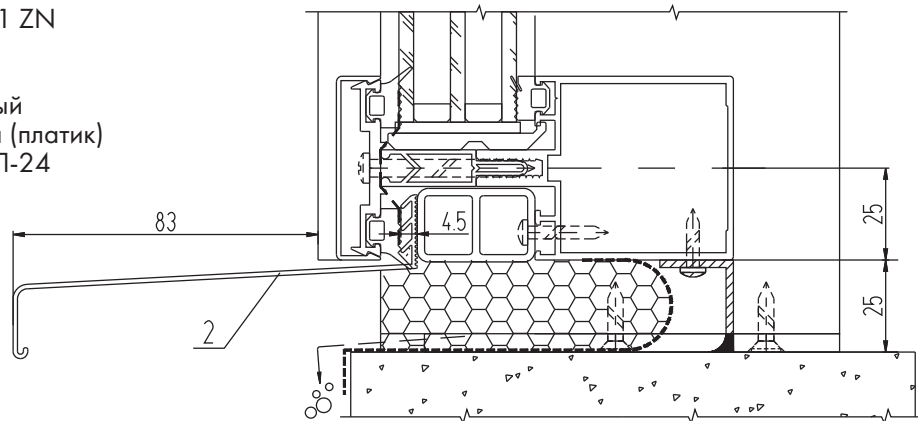
## Узлы примыкания нижних ригелей

### Вариант со сливом КП1225

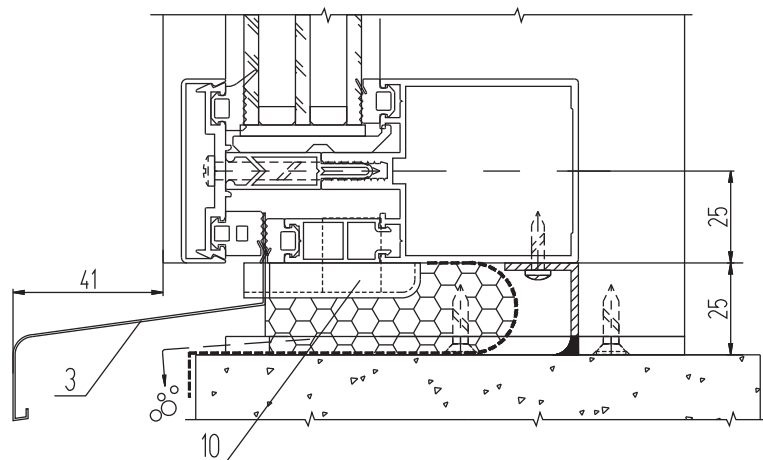


1. Слив КП1225
2. Слив КПС 831
3. Ст. оцинк. слив
4. Уголок 410039
5. ВС 3,5x16 DIN 7981 ZN
6. Бутиловая лента
7. Монтажная пена
8. Герметик силиконовый
9. Элементы крепления (платик)
10. Влагодотводник КПП-24

### Вариант со сливом КПС 831



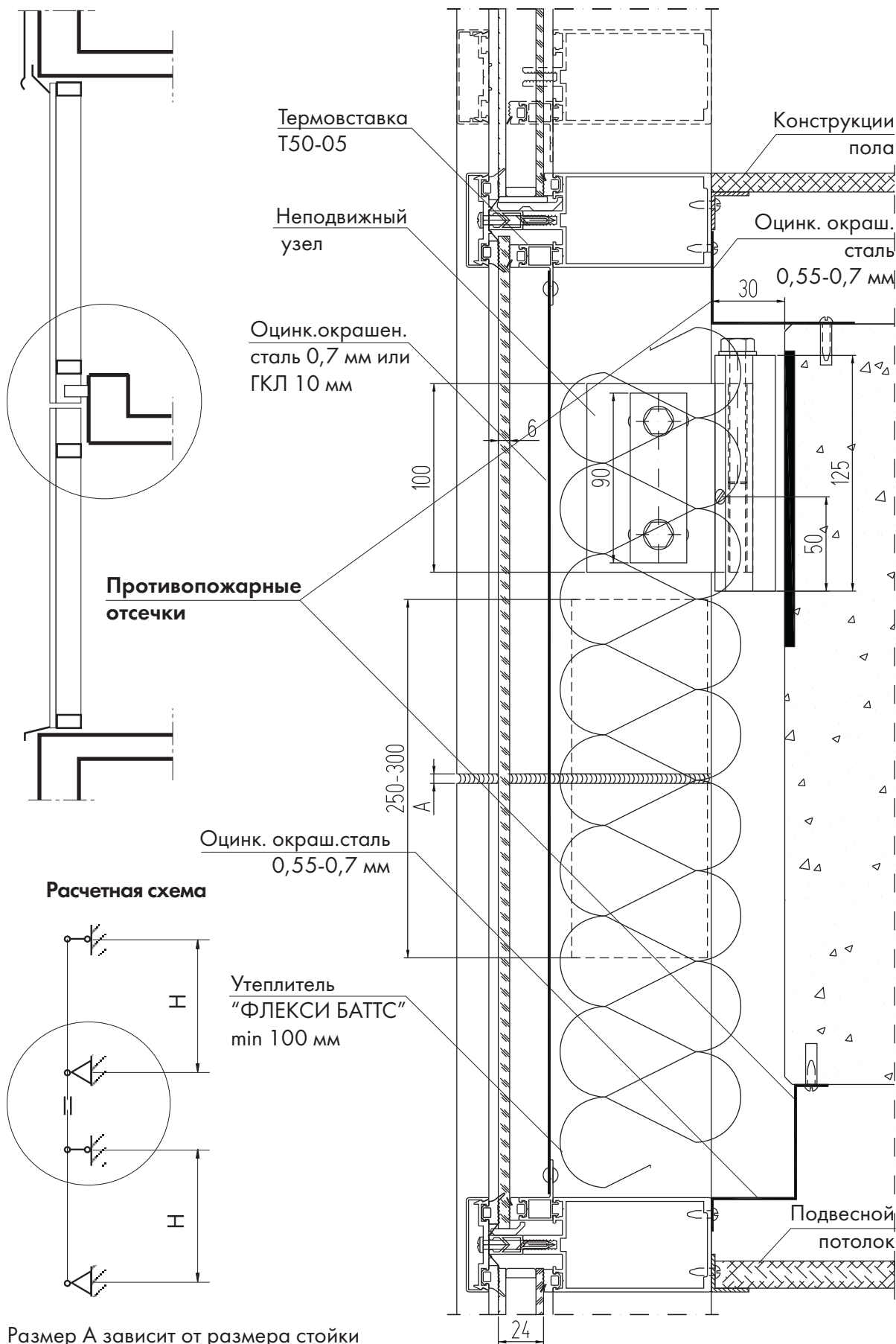
### Вариант со стальным оцинкованным сливом и влагодотводником КПП-24



#### Примечание:

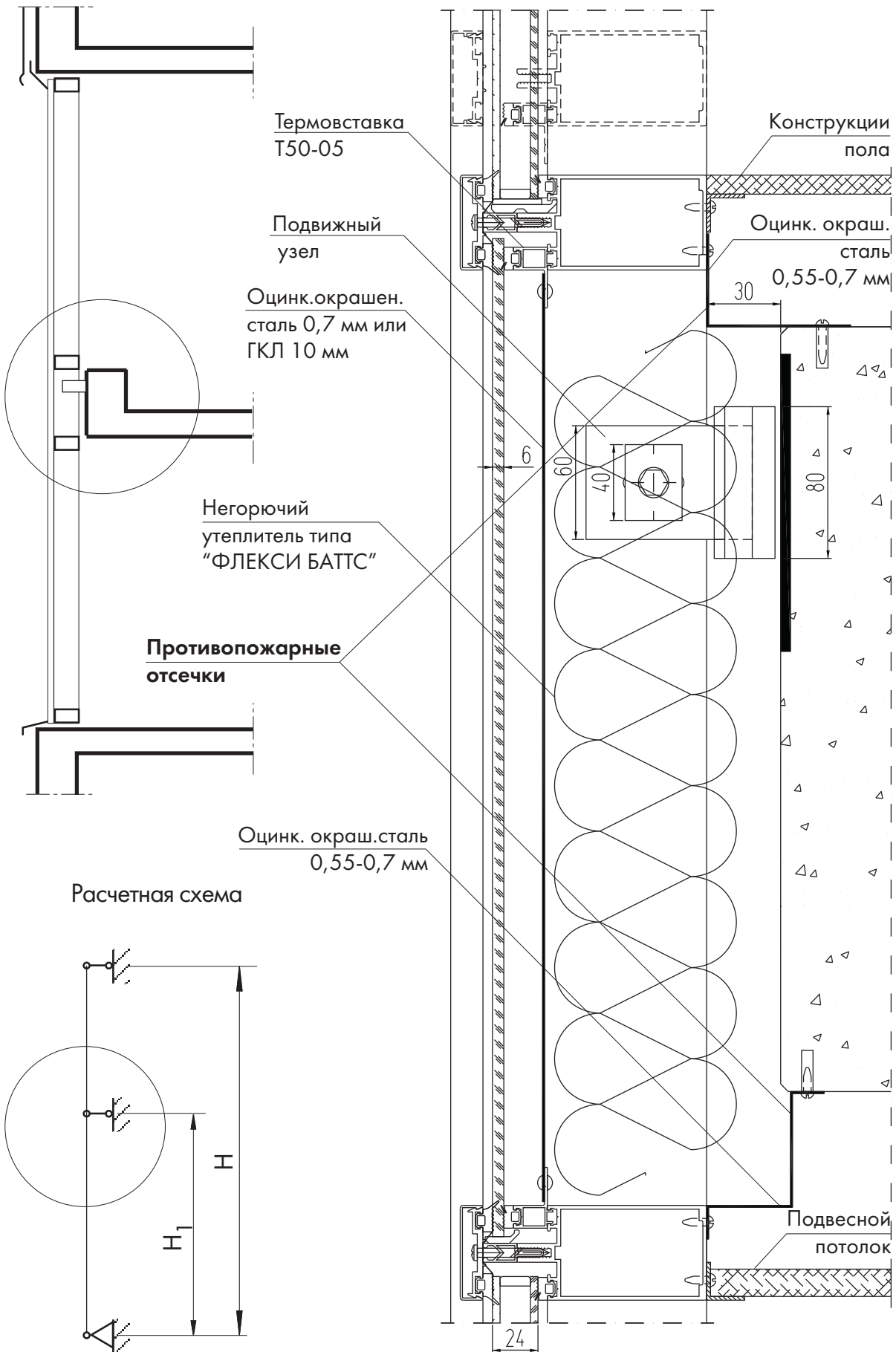
Набор комплектующих, компенсирующих толщину заполнения в месте примыкания к проему см. раздел "Основные сечения" (Сечения крайних стоек). Допускается заменять состав комплектующих с учетом необходимой теплоизоляции и толщины нащельника (слива).

# КРЕПЛЕНИЕ СТОЕК ПО ДВУХОПОРНОЙ СХЕМЕ

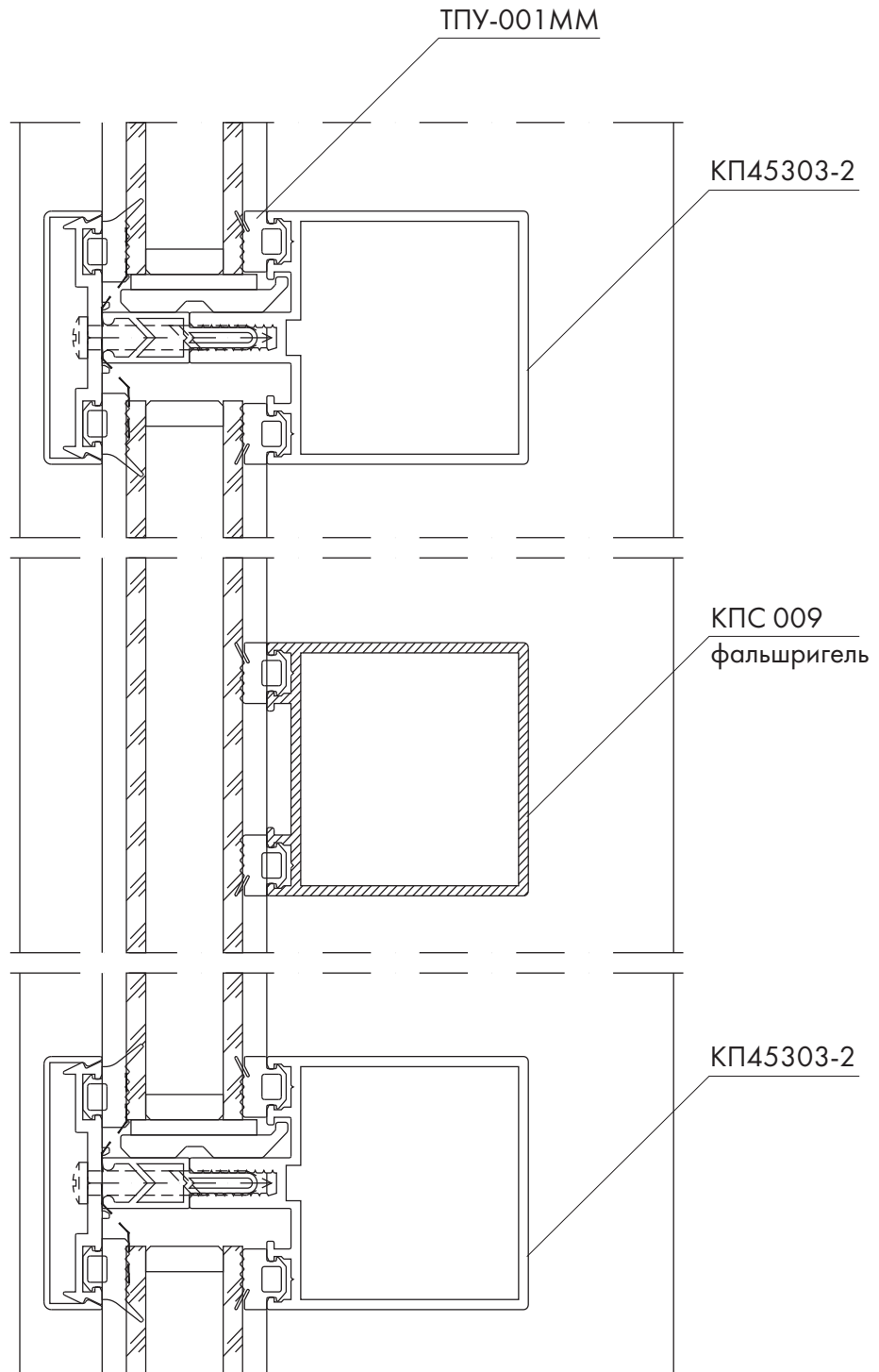


Размер А зависит от размера стойки

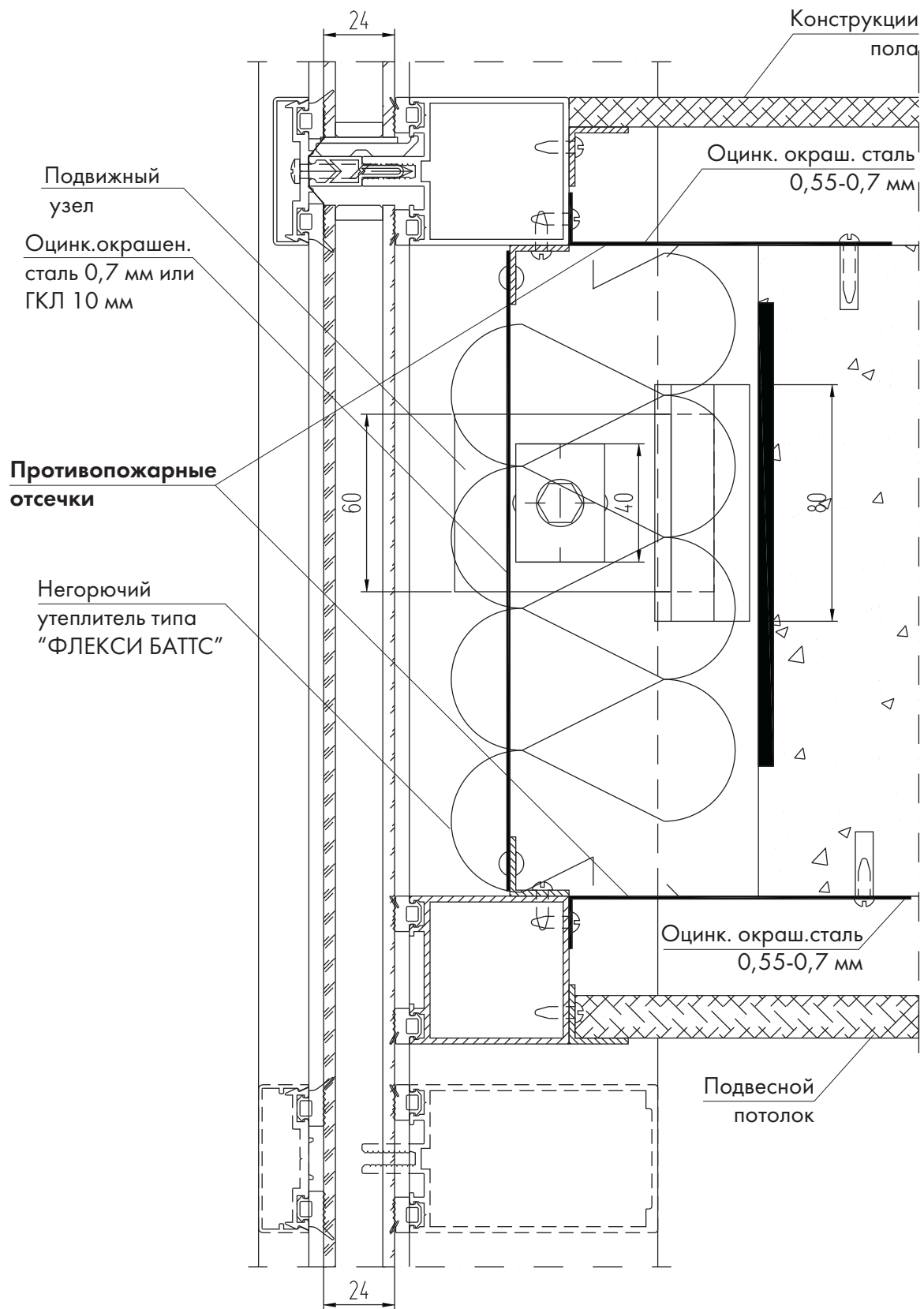
# КРЕПЛЕНИЕ СТОЕК ПО ТРЕХОПОРНОЙ СХЕМЕ



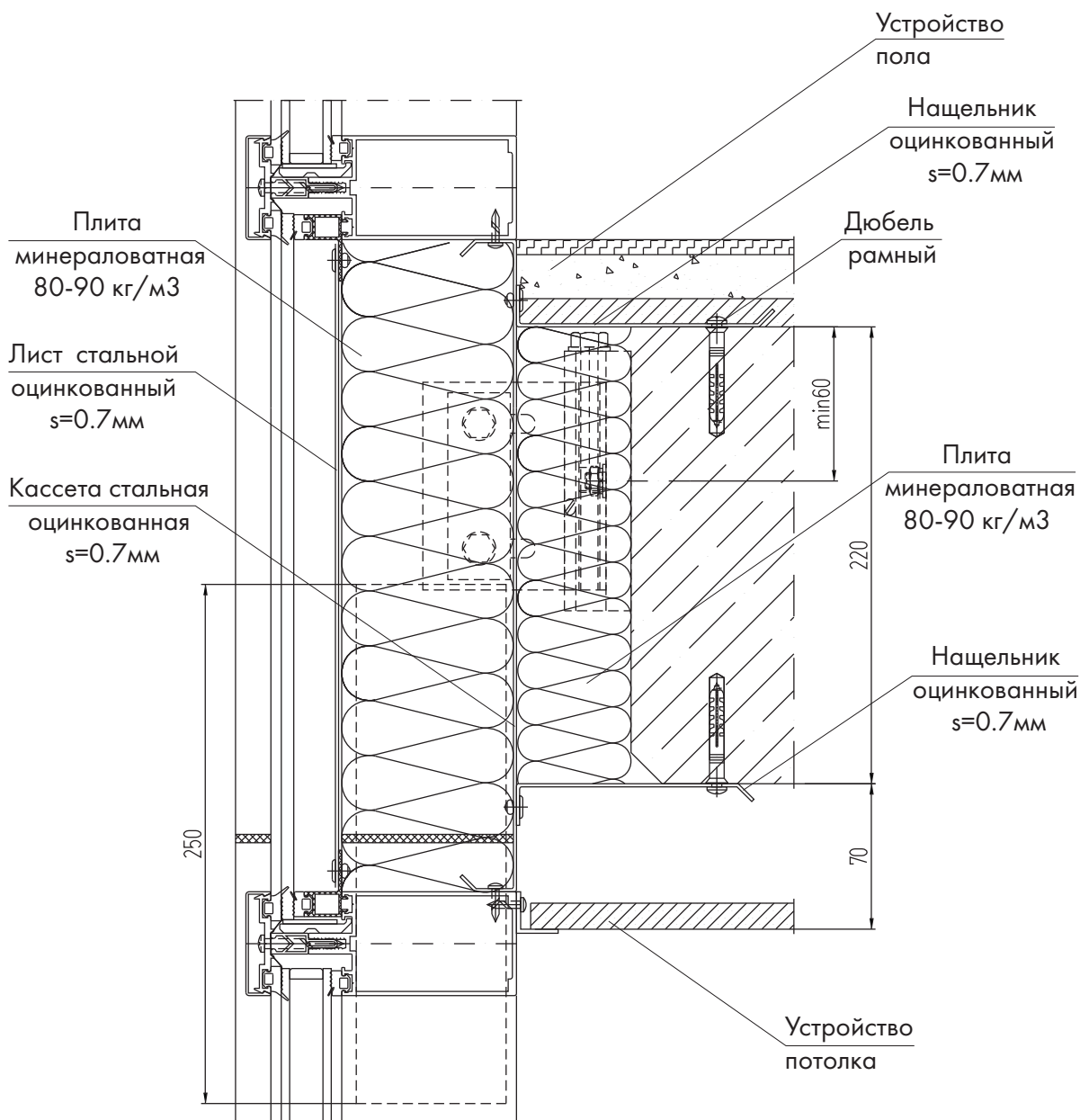
## Применение фальшригеля КПС 009 при монтаже стеклопакетов больших размеров



## Использование фальшригеля для исполнения примыкания витража к плите перекрытия



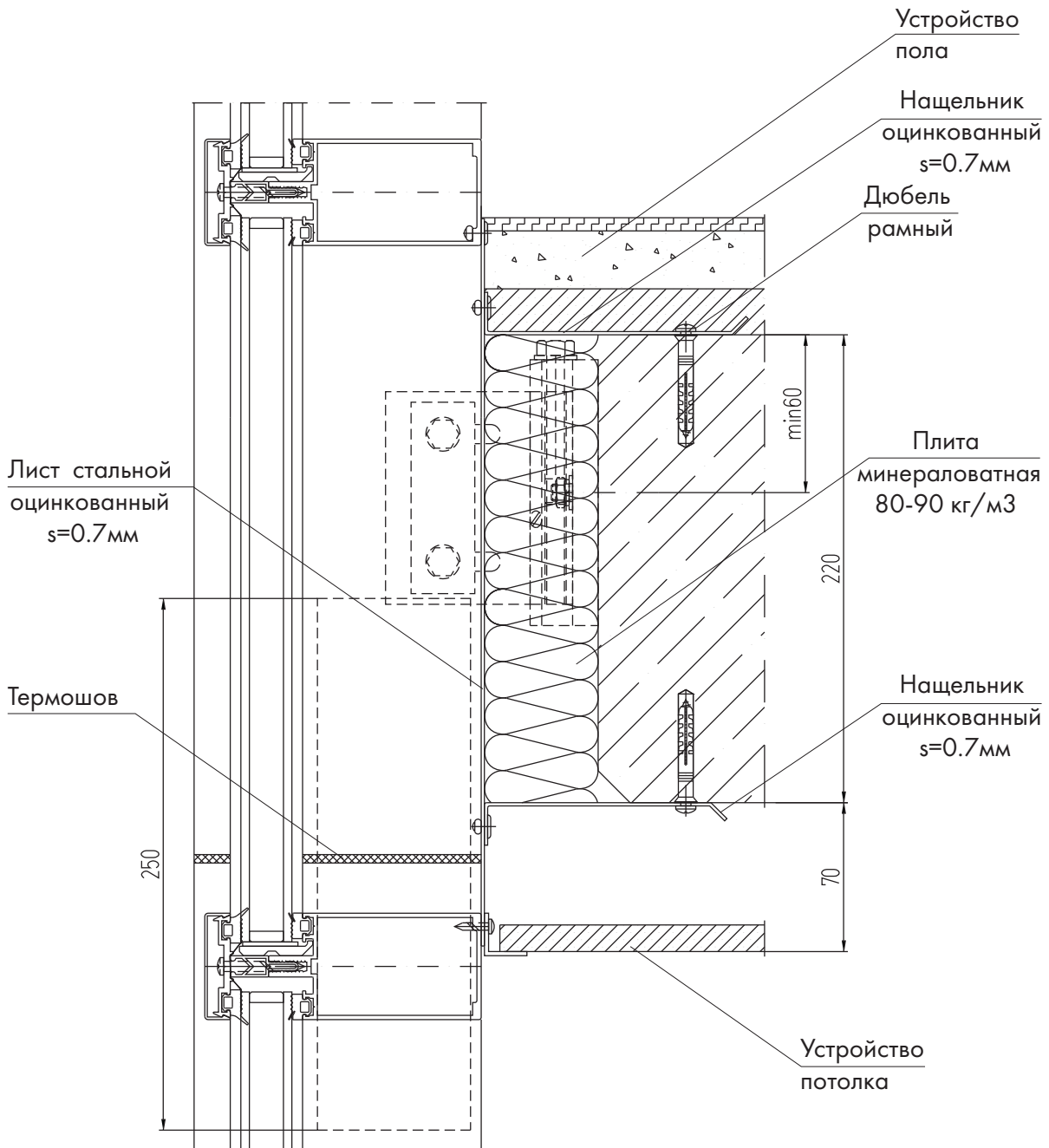
## Примыкание навесного витража КП50 к плите перекрытия (заполнение стекло 6 мм в зоне плиты перекрытия)



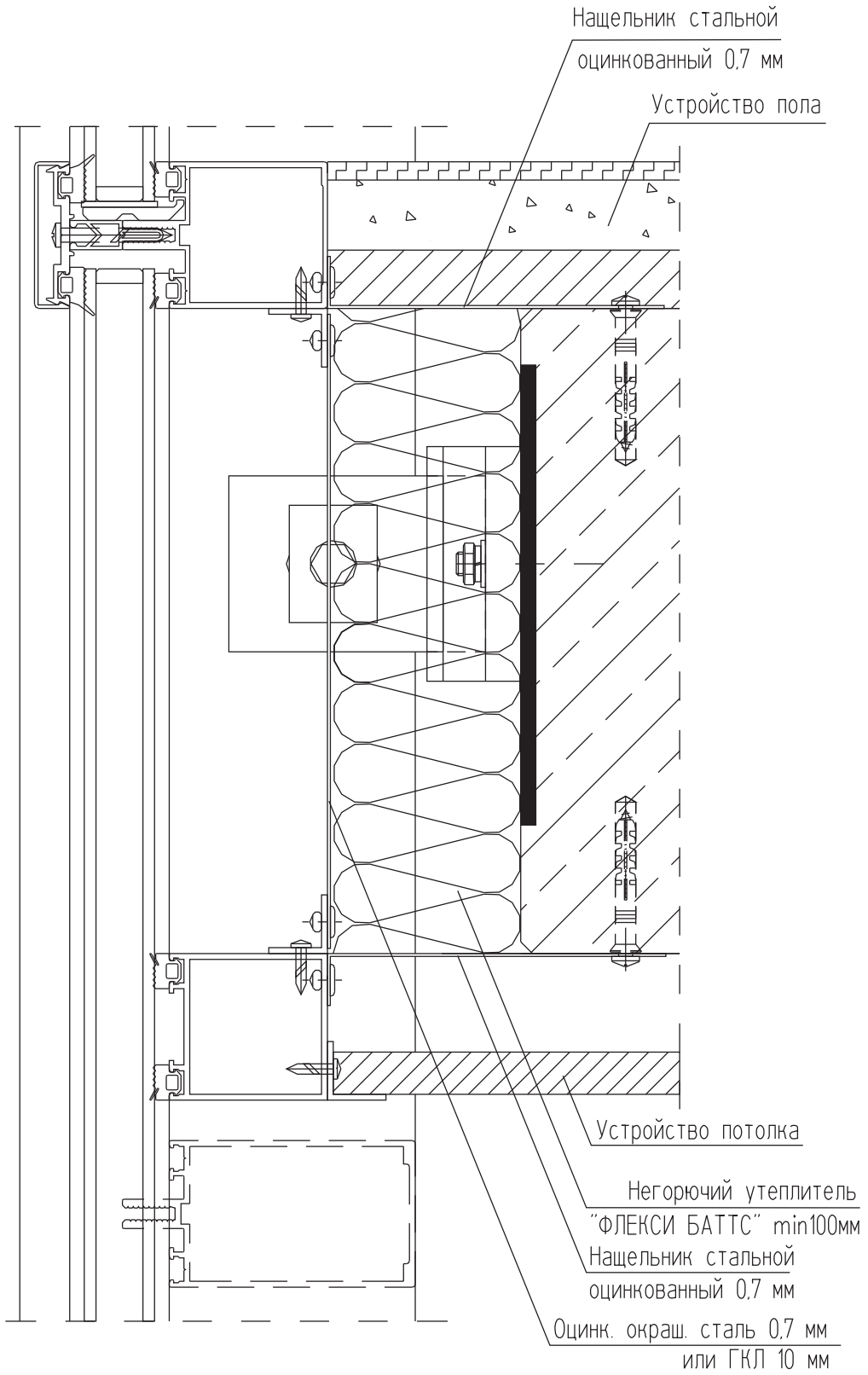
### Примечание:

варианты сочетаний разных заполнений для оформления примыкания к плите перекрытия находятся в разделе "Нестандартные сечения"

## Примыкание навесного витража КП50 к плите перекрытия (заполнение стеклопакет 24 мм в зоне плиты перекрытия)

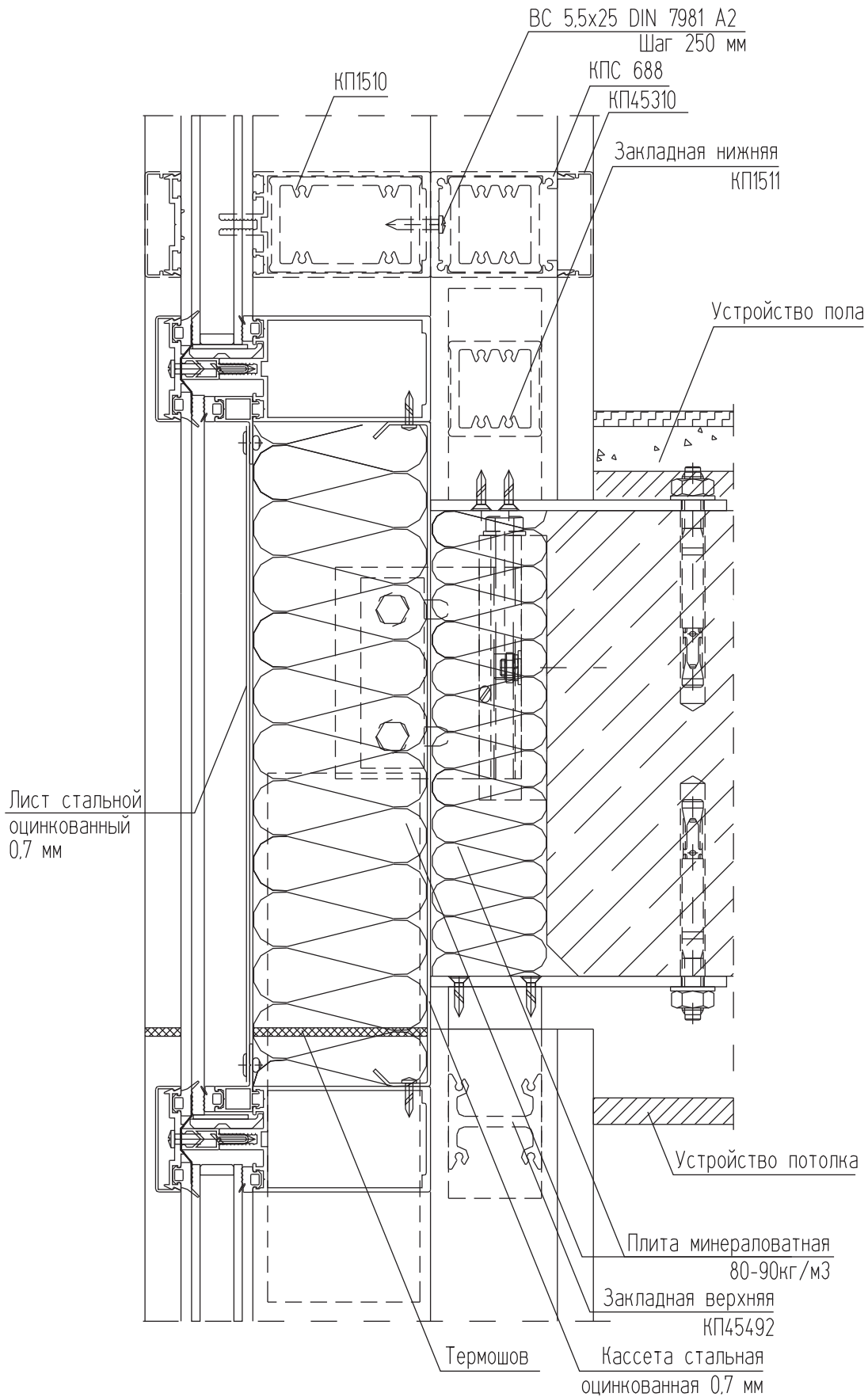


## Использование фальшригеля для исполнения примыкания витража к плите перекрытия

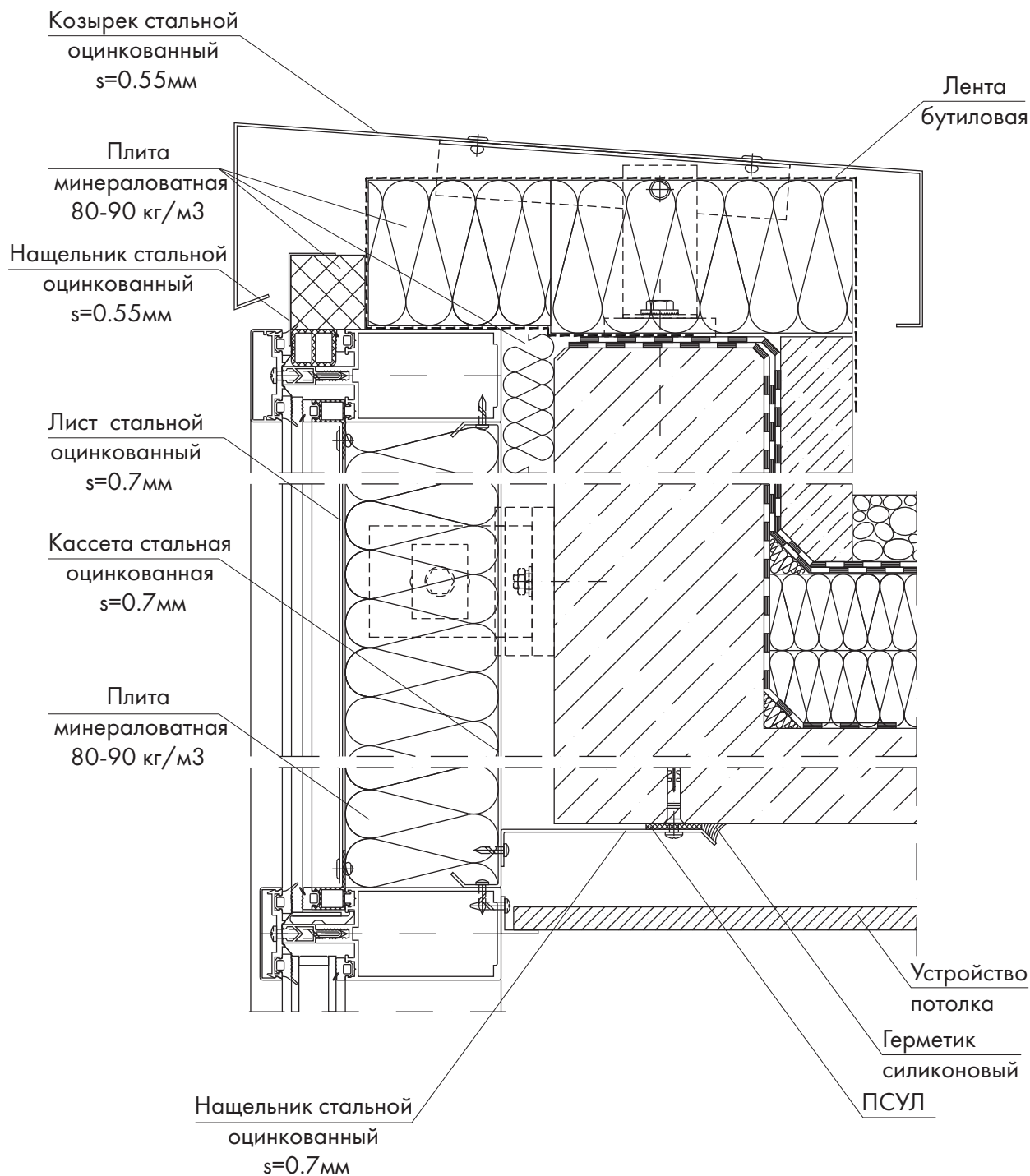




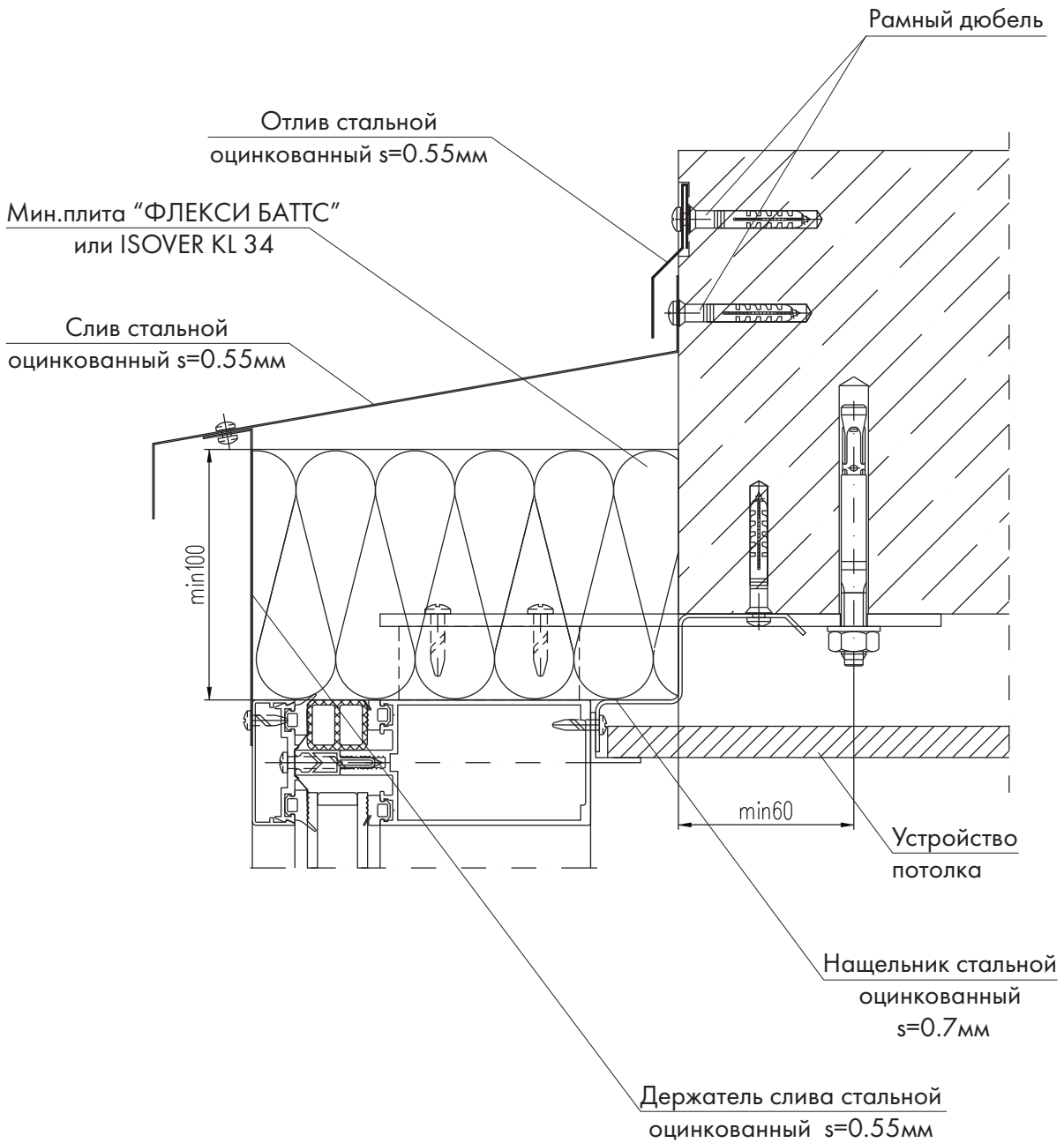
## Усиление стоек витража на верхних этажах зданий при помощи внутреннего пилона КПС 688



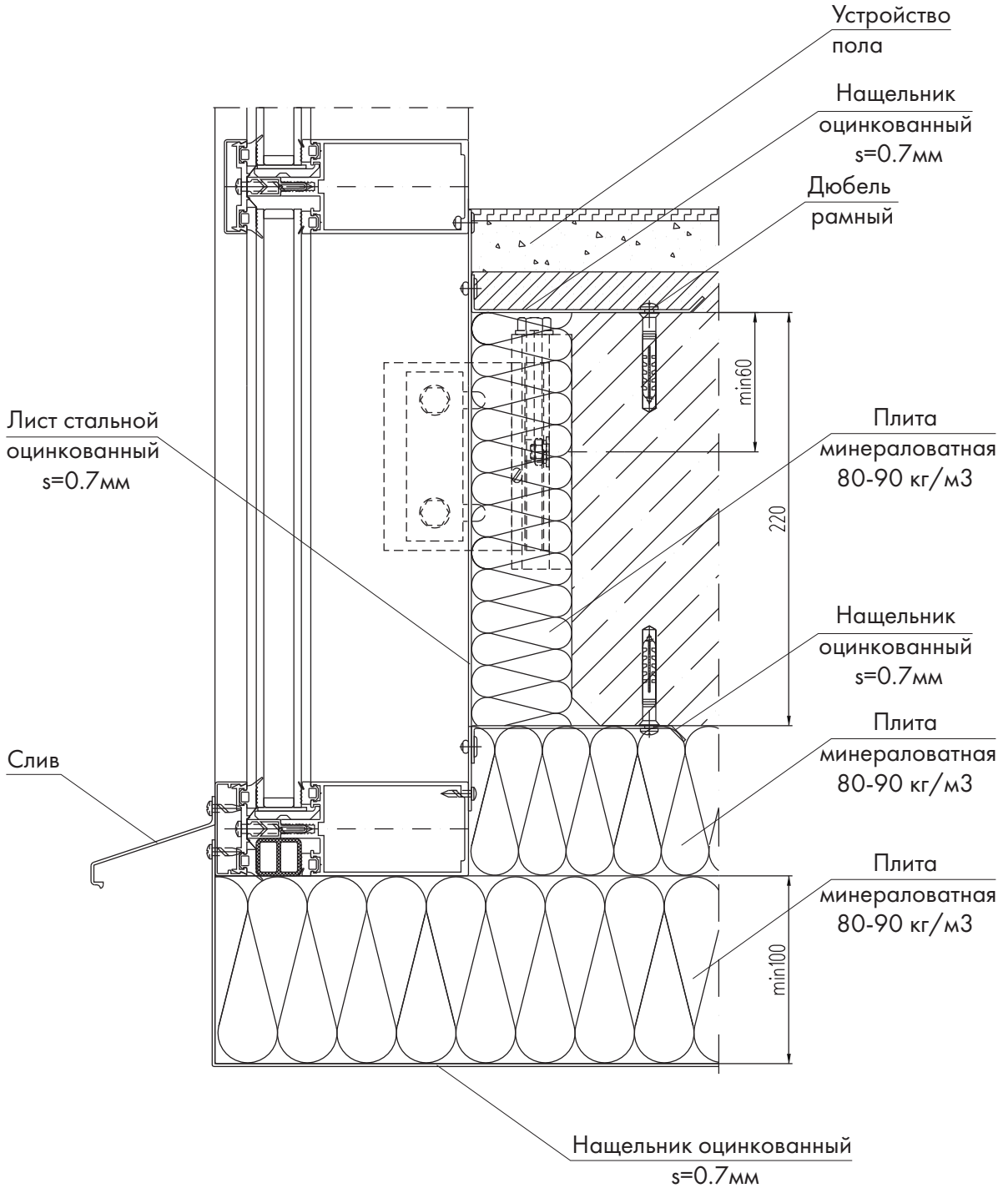
## Примыкание витража КП50 к парапету, плоской крыше



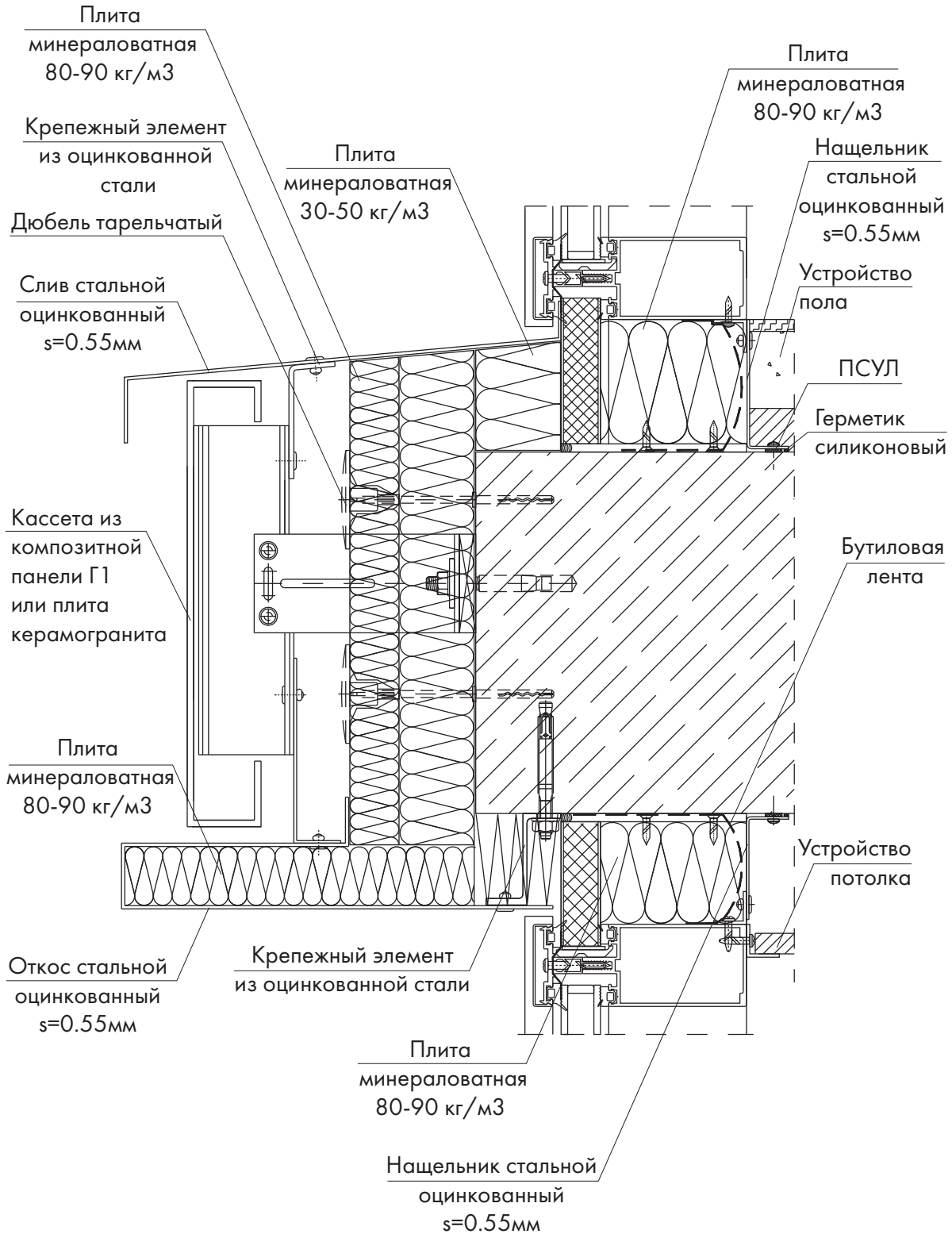
## Примыкание витража КП50 к парапету



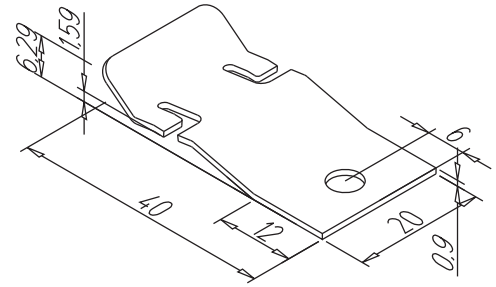
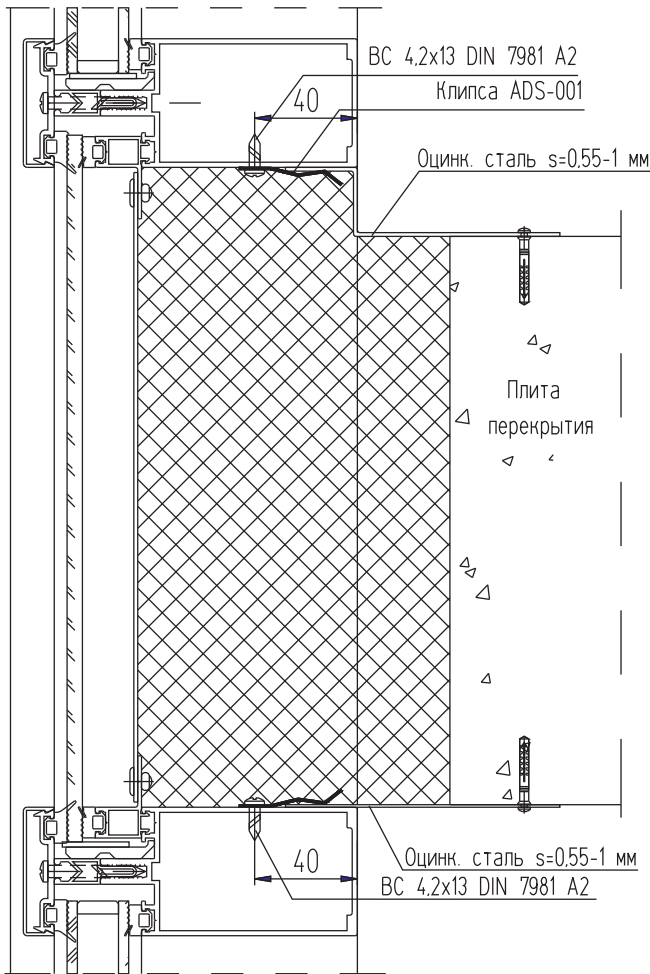
## Утепление навесного витража КП50 и нижней плиты перекрытия



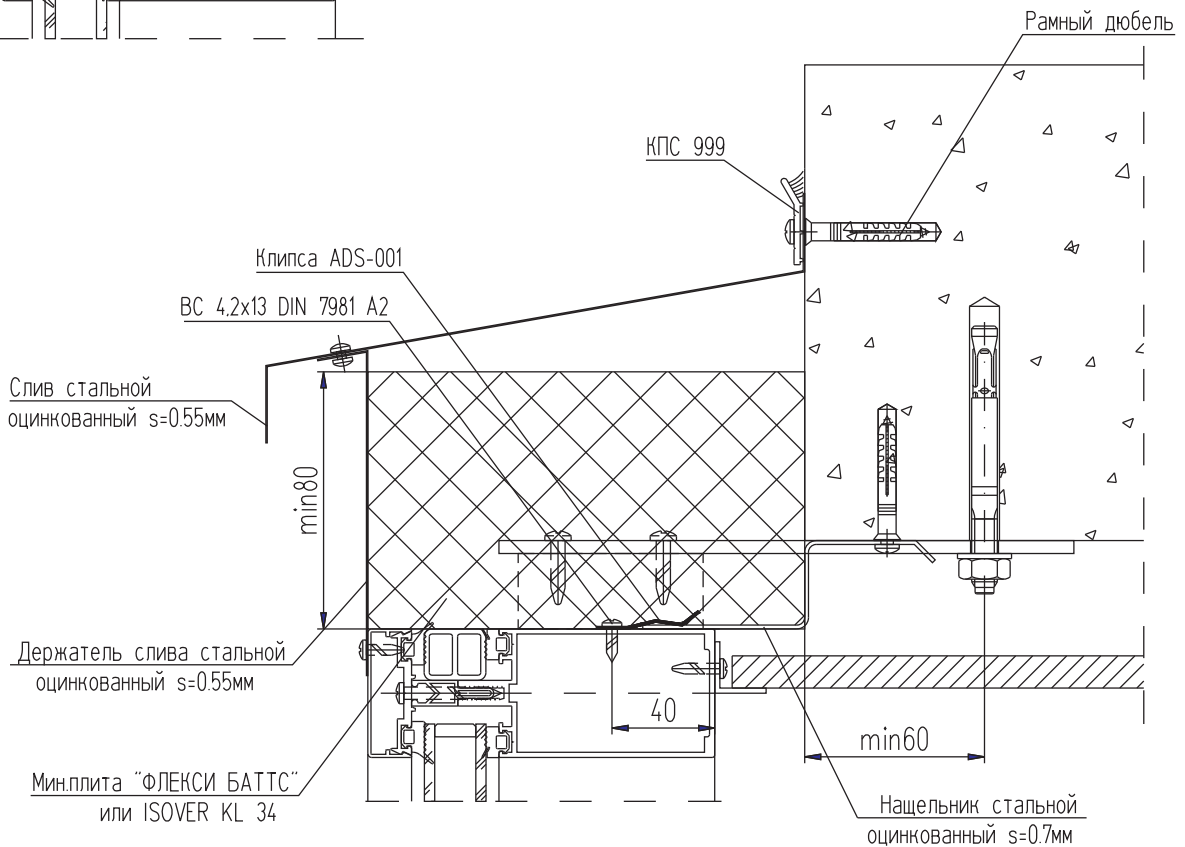
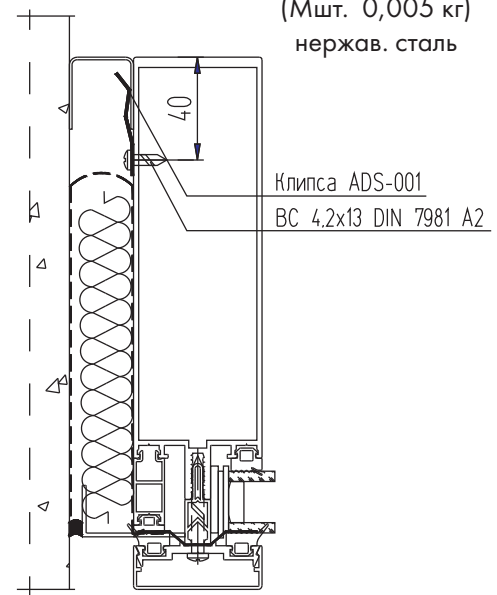
## Установка витража КП50 в проем с облицовкой плит перекрытия



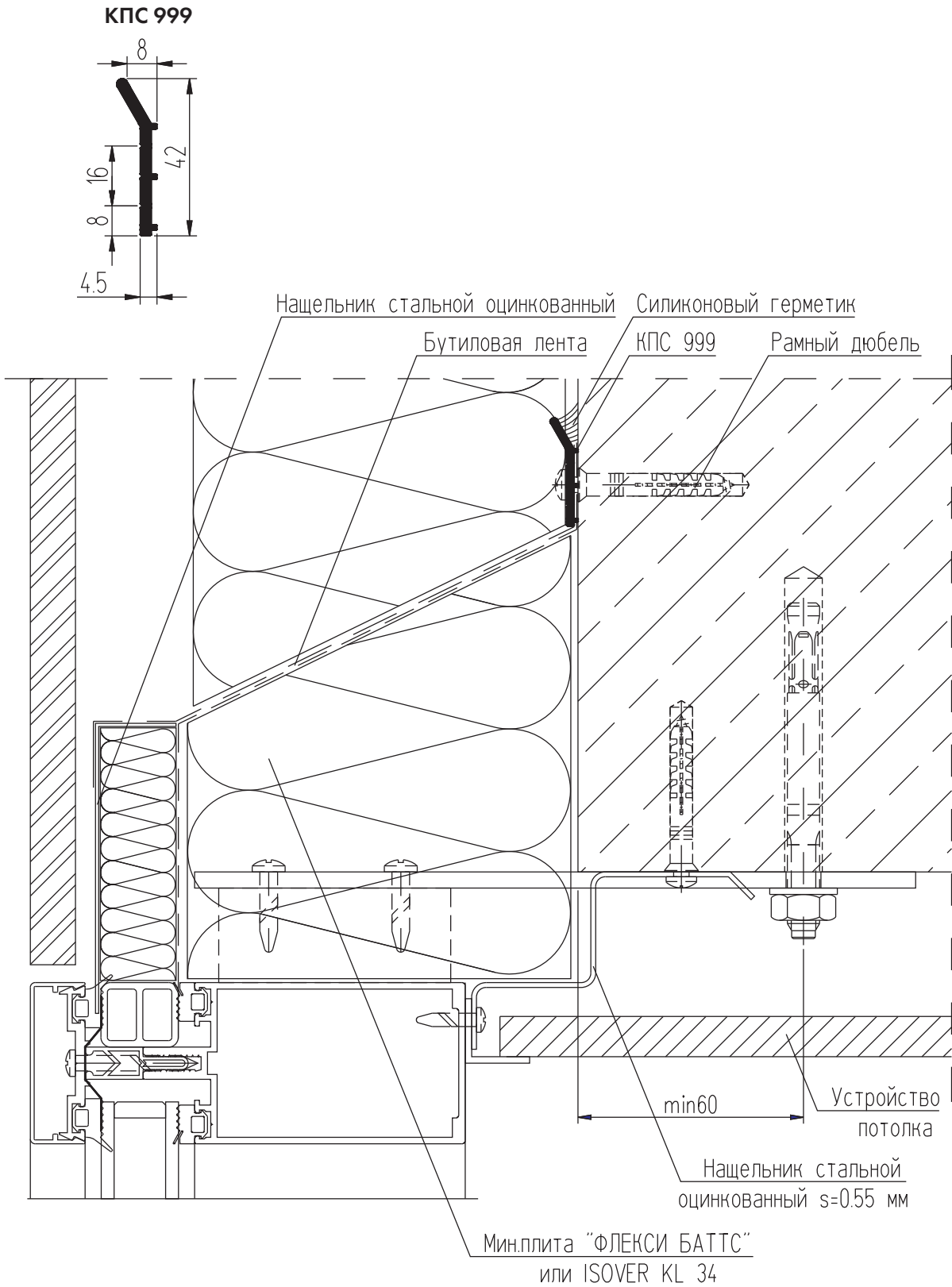
## Применение клипсы ADS-001 ООО "АвтоДетальСервис" для установки и фиксации листовых нащельников толщиной 0,5 - 2 мм



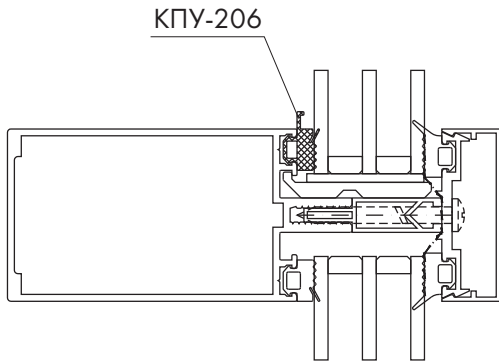
**ADS-001**  
(Мшт. 0,005 кг)  
нержав. сталь



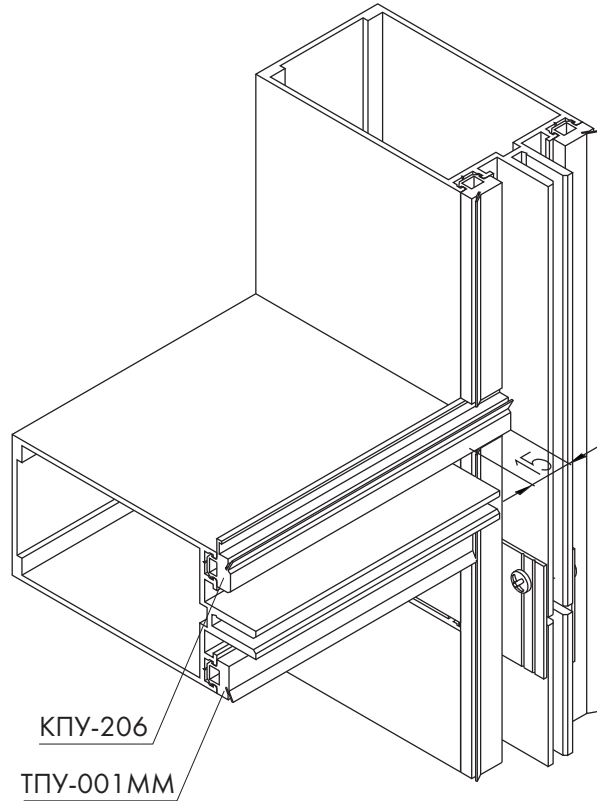
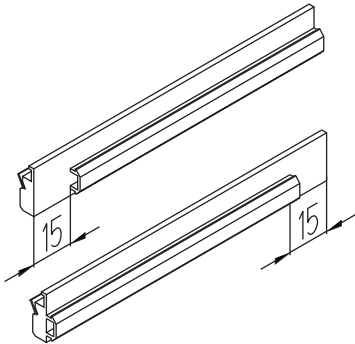
## Применение нащельника КПС 999 в конструкции примыкания витража к верху проема



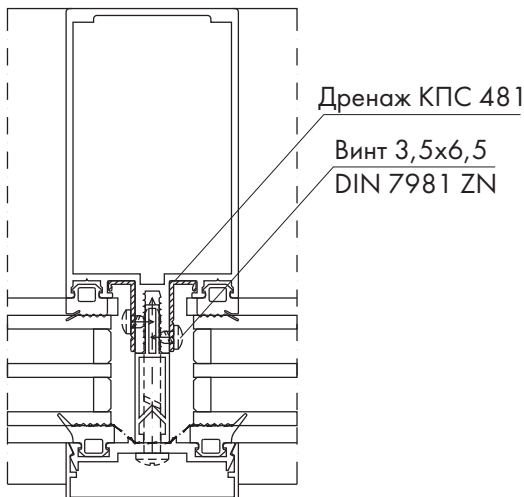
## Дренаж и отвод конденсата при помощи профиля КПС 481 и уплотнителя КПУ-206



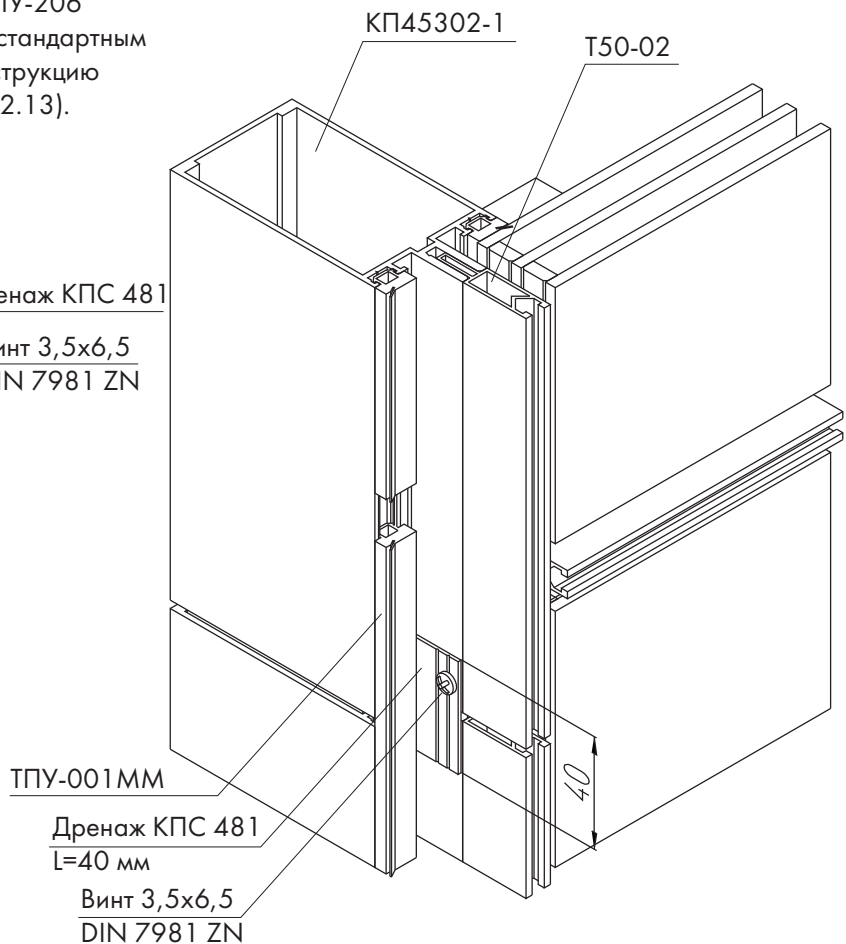
Подрезка уплотнителя КПУ-206 в месте его установки на стойку



**Примечание:** уплотнитель КПУ-206 устанавливается аналогично стандартным уплотнителям на клей (см. инструкцию ИМЭ.00.01.2014 раздел 10.2.13).

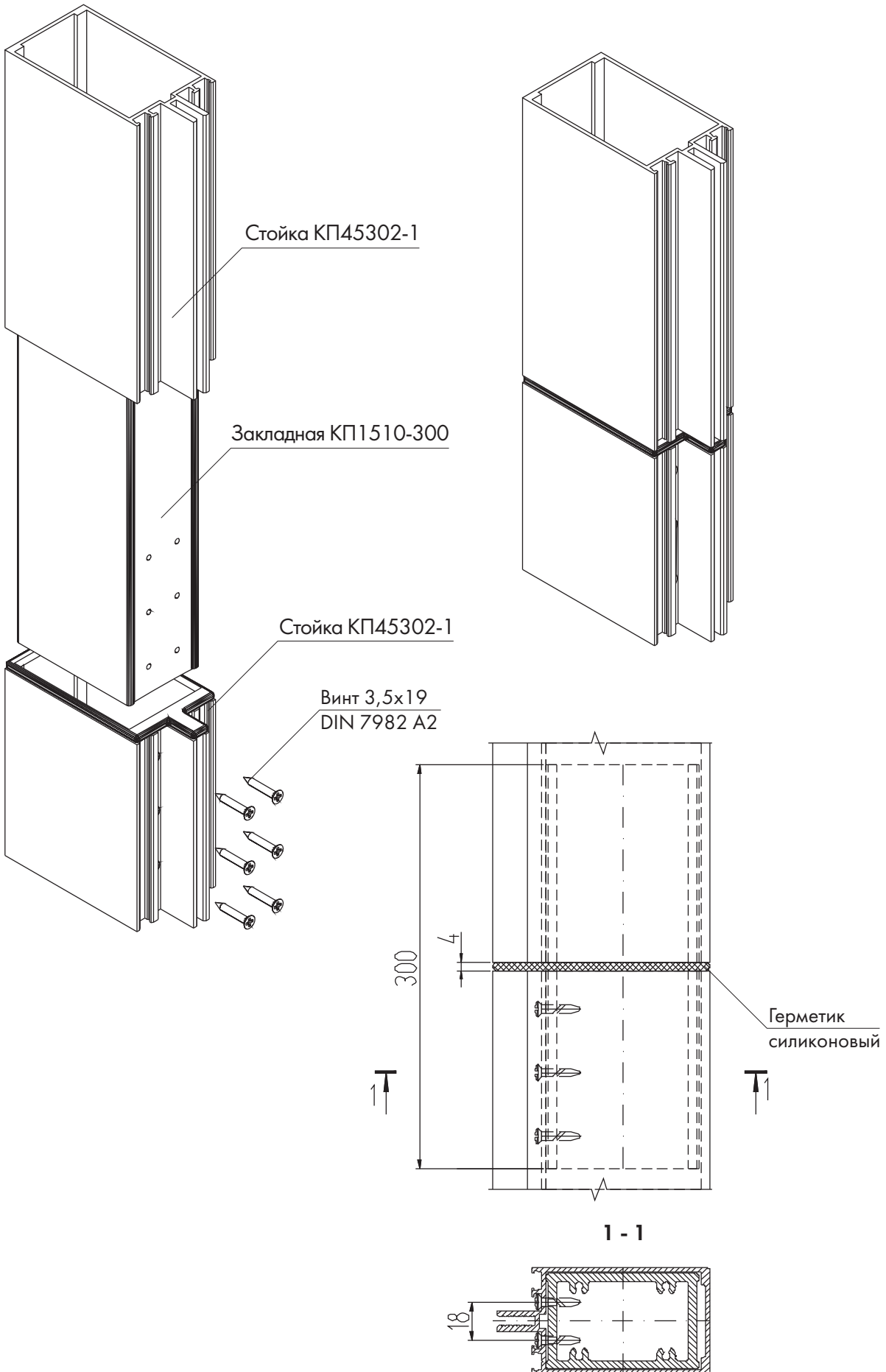


**Примечание:** дренаж КПС 481 (L=40 мм) покрывается силиконом с обратной стороны и крепится саморезом к верхней стойке.

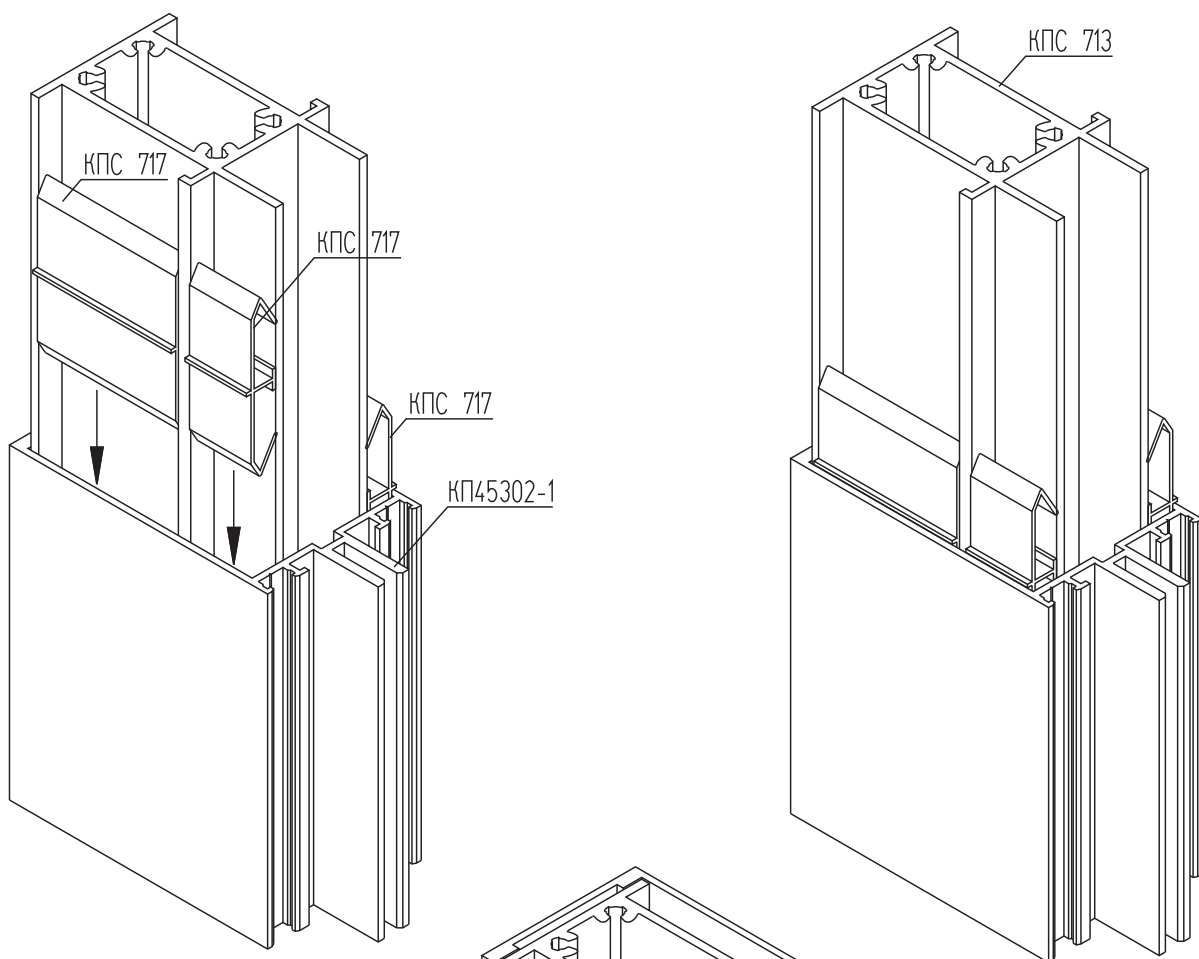




## Выполнение деформационного шва

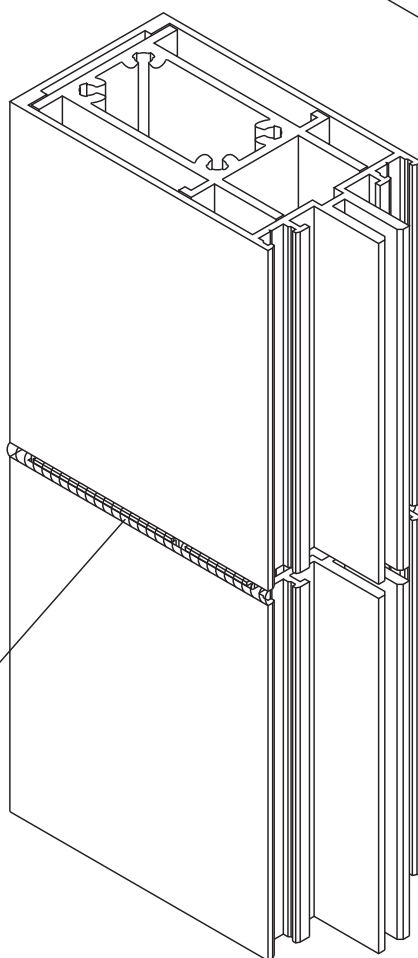


## Пример стыковки стоек с применением дозатора силиконового герметика КПС 717

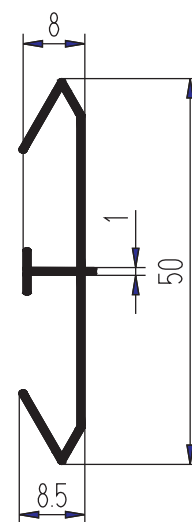


### Примечание:

дозатор силиконового герметика КПС 717 используется в комплекте со следующими закладными: (КПС 143, КПС 760, КПС 142, КПС 716, КПС 141, КПС 715, КПС 925, КПС 714, КПС 713, КПС 920, КПС 140). Длина дозатора определяется по месту.

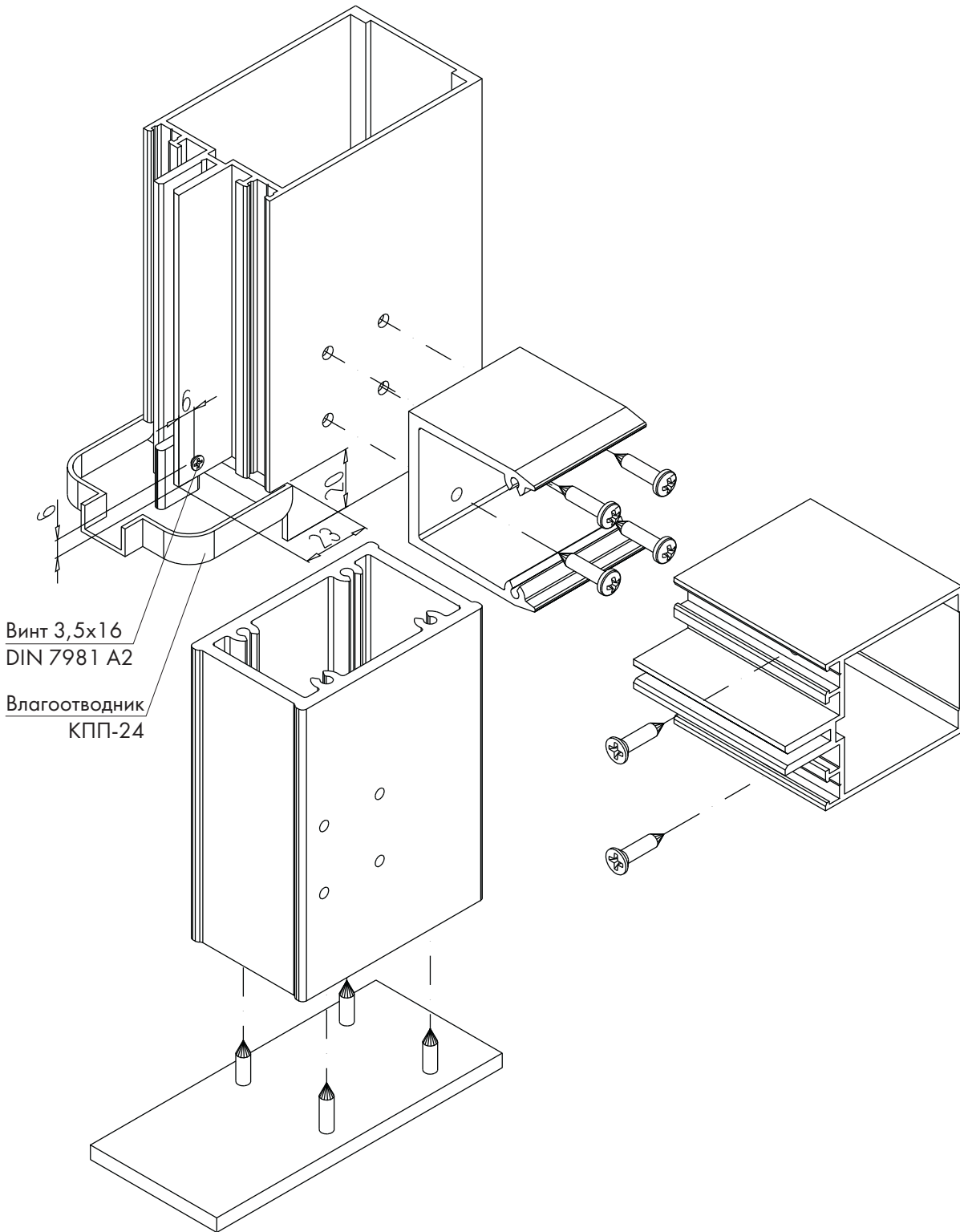


КПС 717



Силиконовый герметик

## Установка влагоотводника КПП-24 (нижний узел с закладной КП1510 и пластиком)





система СИАЛ КП50

МОНТАЖНЫЕ УЗЛЫ



СИГАЛ



## УЗЛЫ КРЕПЛЕНИЯ ВИТРАЖА

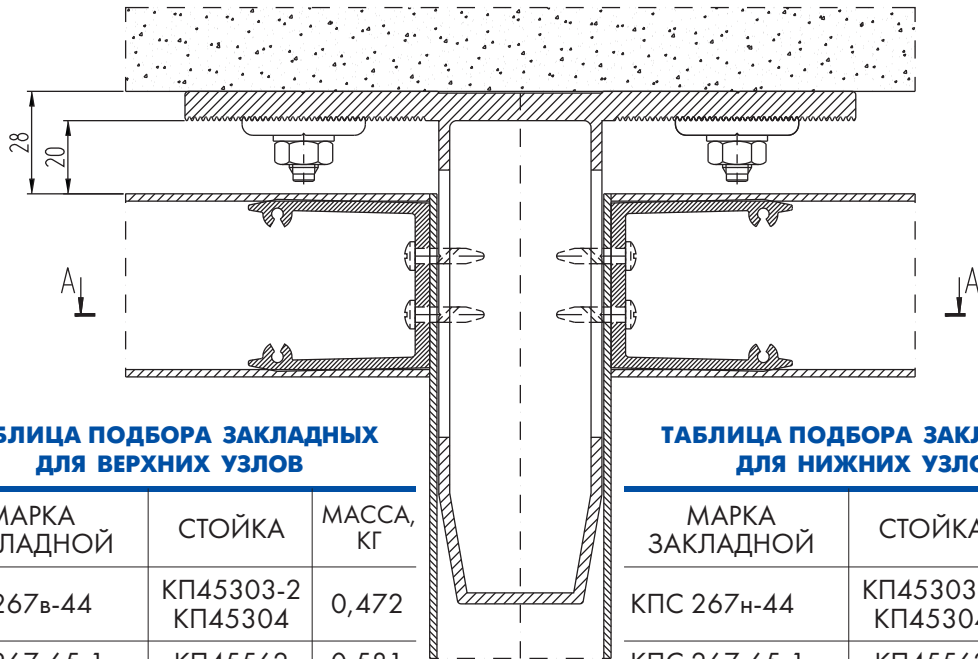
Узлы с универсальной закладной КПС 267

Узлы крепления с помощью алюминиевых кронштейнов

Узлы крепления с помощью стальных кронштейнов

## Верхний и нижний узлы крепления стойки с помощью универсальной закладной КПС 267

Б - Б

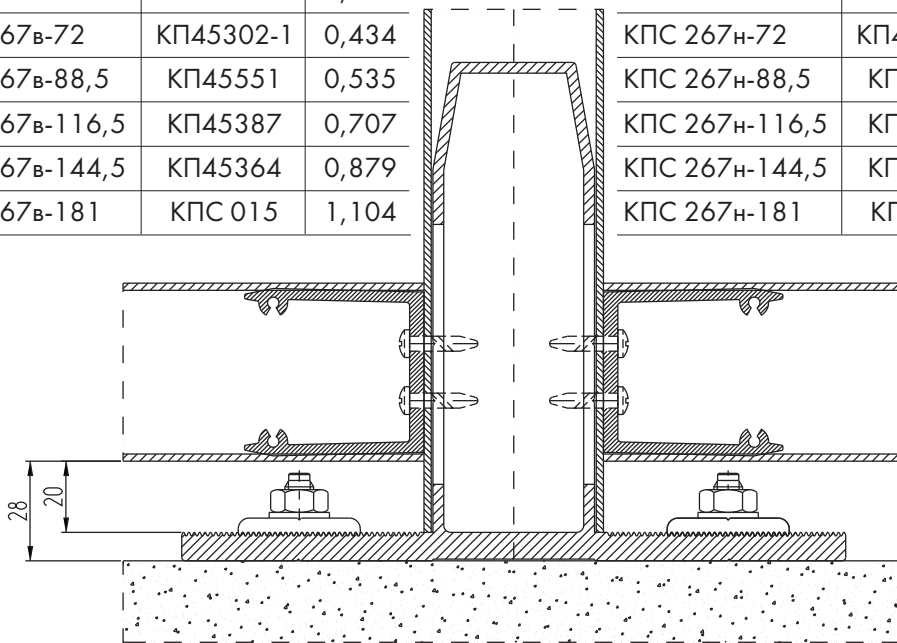


**ТАБЛИЦА ПОДБОРА ЗАКЛАДНЫХ  
ДЛЯ ВЕРХНИХ УЗЛОВ**

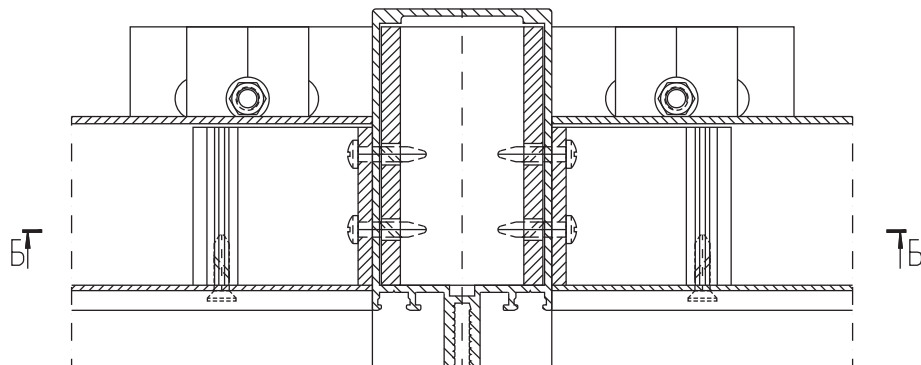
МАРКА ЗАКЛАДНОЙ	СТОЙКА	МАССА, КГ
КПС 267в-44	КП45303-2 КП45304	0,472
КПС 267-65-1	КП45562	0,581
КПС 267-65-2	КП45562	0,732
КПС 267в-72	КП45302-1	0,434
КПС 267в-88,5	КП45551	0,535
КПС 267в-116,5	КП45387	0,707
КПС 267в-144,5	КП45364	0,879
КПС 267в-181	КПС 015	1,104

**ТАБЛИЦА ПОДБОРА ЗАКЛАДНЫХ  
ДЛЯ НИЖНИХ УЗЛОВ**

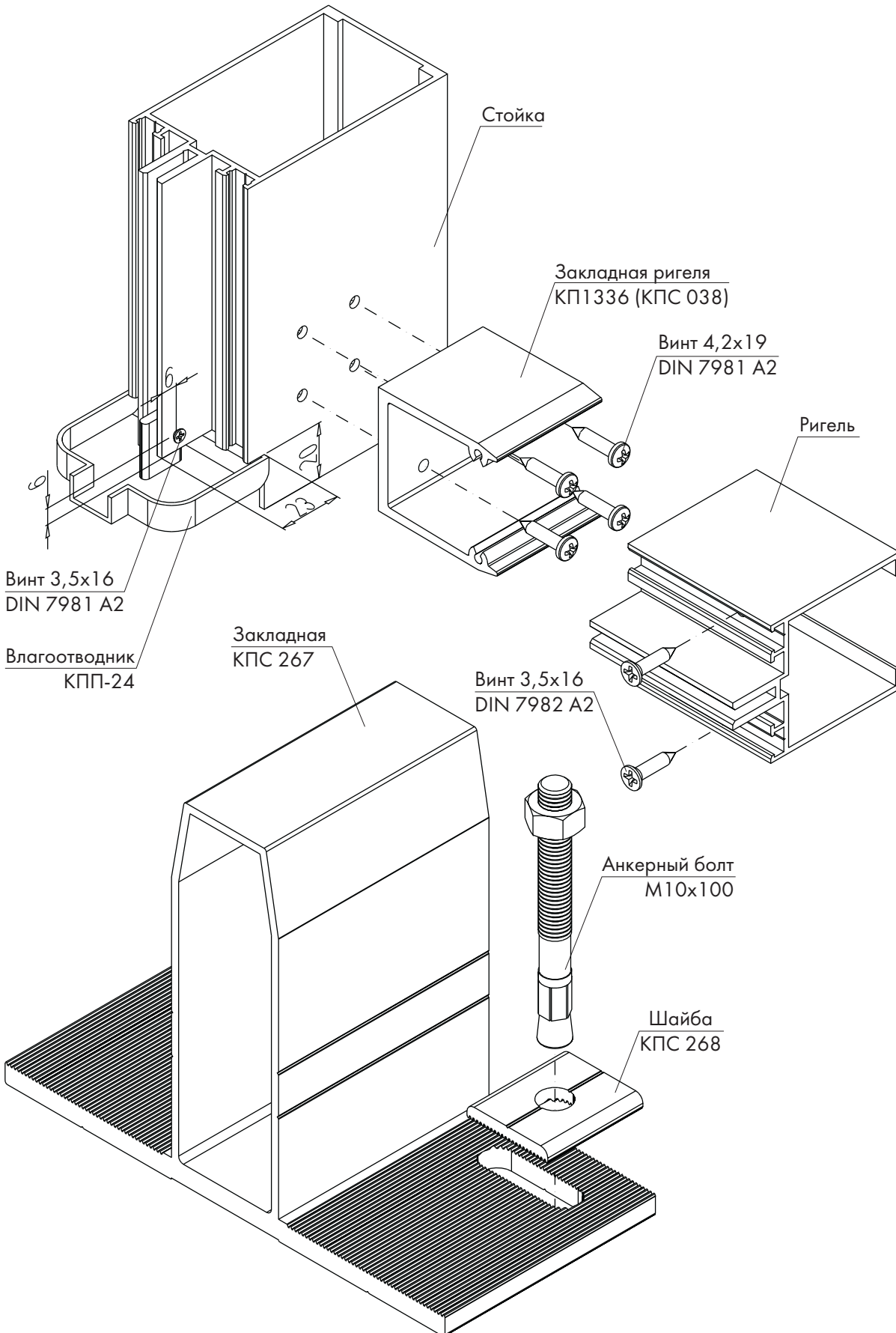
МАРКА ЗАКЛАДНОЙ	СТОЙКА	МАССА, КГ
КПС 267н-44	КП45303-2 КП45304	0,493
КПС 267-65-1	КП45562	0,581
КПС 267-65-2	КП45562	0,732
КПС 267н-72	КП45302-1	0,455
КПС 267н-88,5	КП45551	0,556
КПС 267н-116,5	КП45387	0,728
КПС 267н-144,5	КП45364	0,901
КПС 267н-181	КПС 015	1,125



А - А



## Установка влагоотводника КПП-24 (нижний узел с универсальной закладной КПС 267)

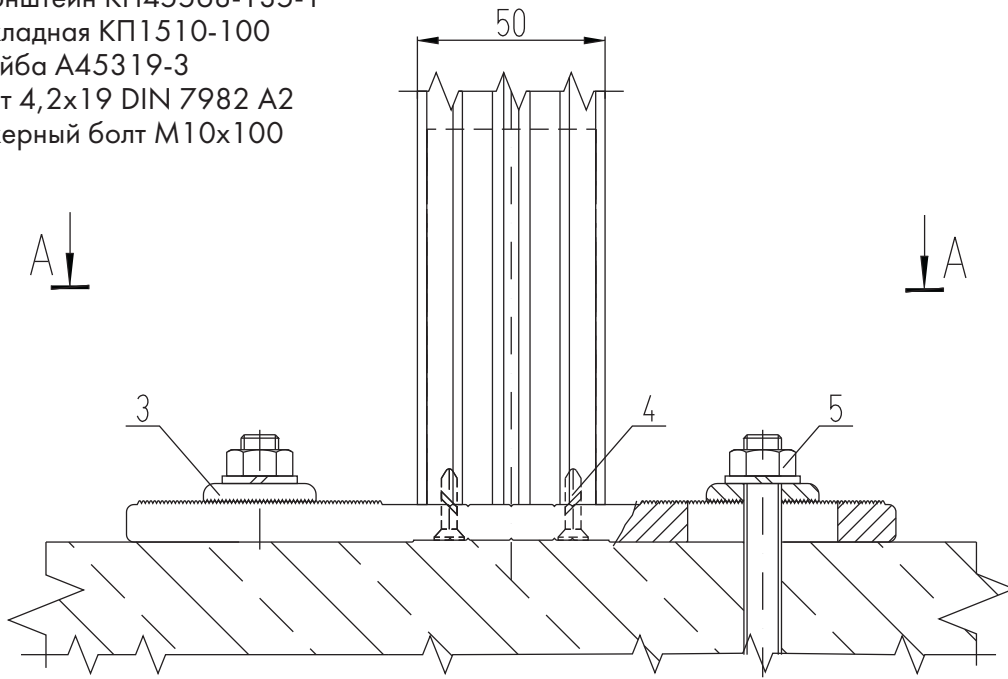


## УЗЛЫ КРЕПЛЕНИЯ С ПОМОЩЬЮ АЛЮМИНИЕВЫХ КРОНШТЕЙНОВ

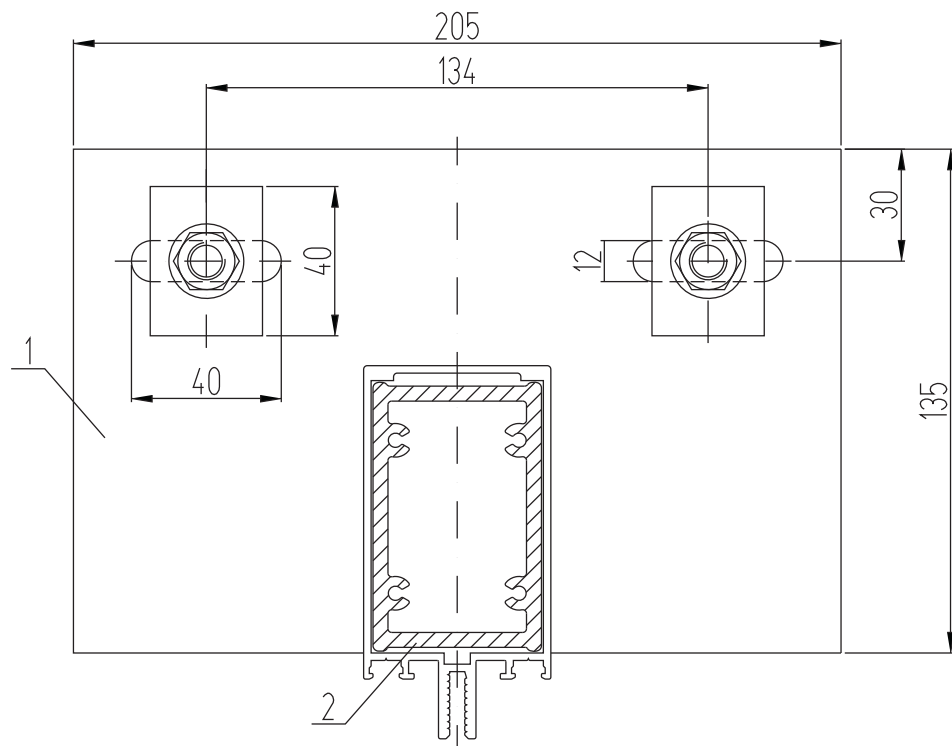
### Нижний узел крепления стойки кронштейном КП45568-135-1 с шайбами А45319-3

**Комплектация:**

1. Кронштейн КП45568-135-1
2. Закладная КП1510-100
3. Шайба А45319-3
4. Винт 4,2х19 DIN 7982 А2
5. Анкерный болт М10х100

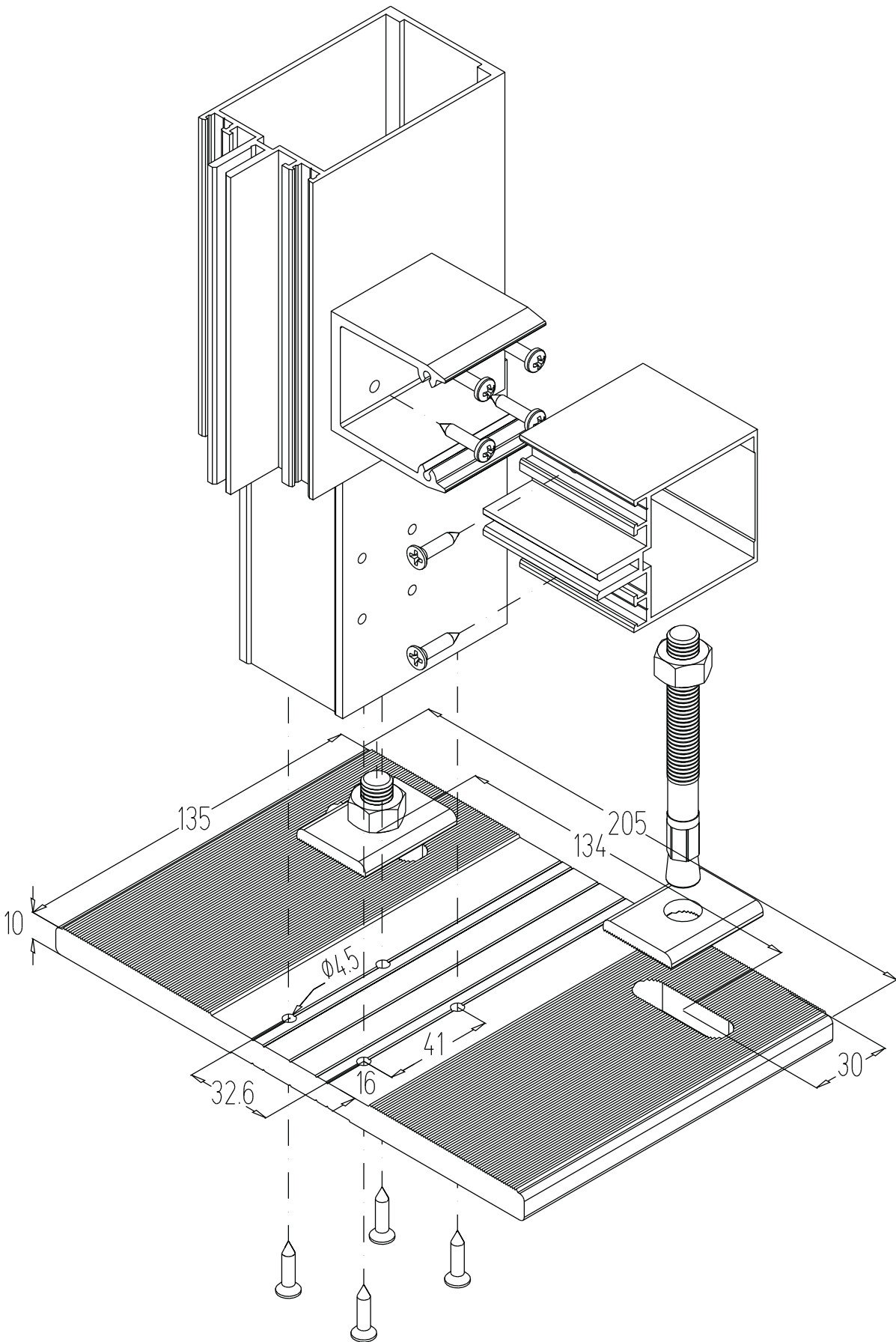


A - A

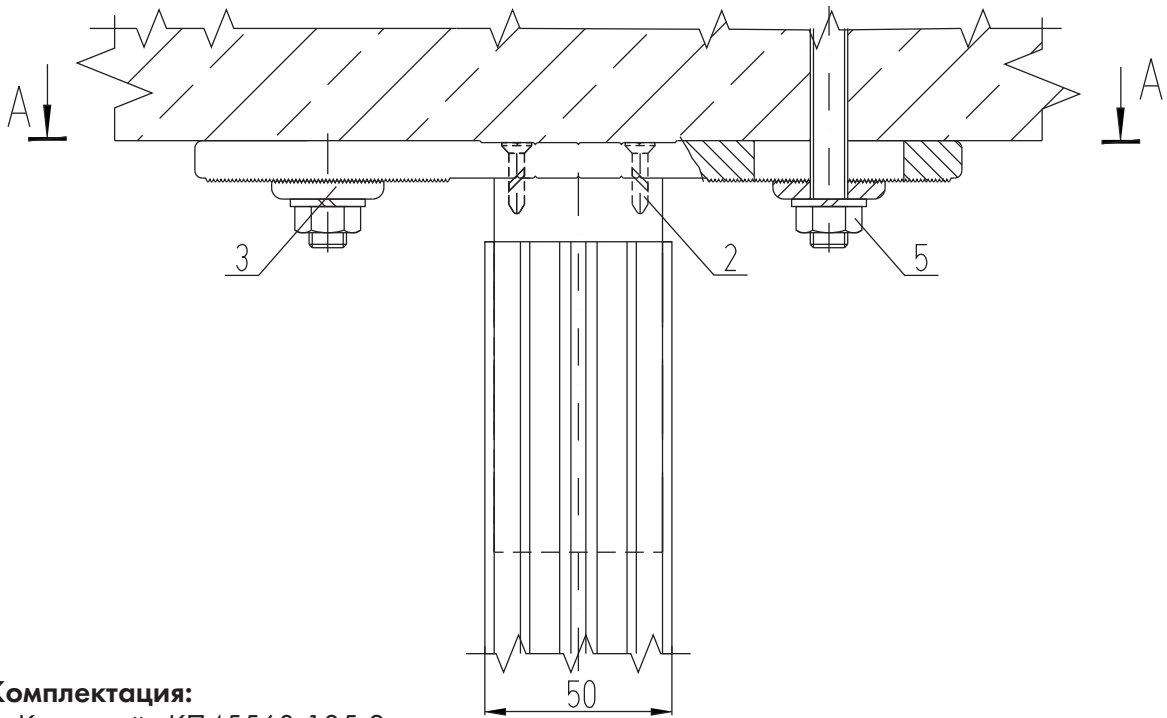




Нижний узел крепления стойки кронштейном КП45568-135-1  
с шайбами А45319-3



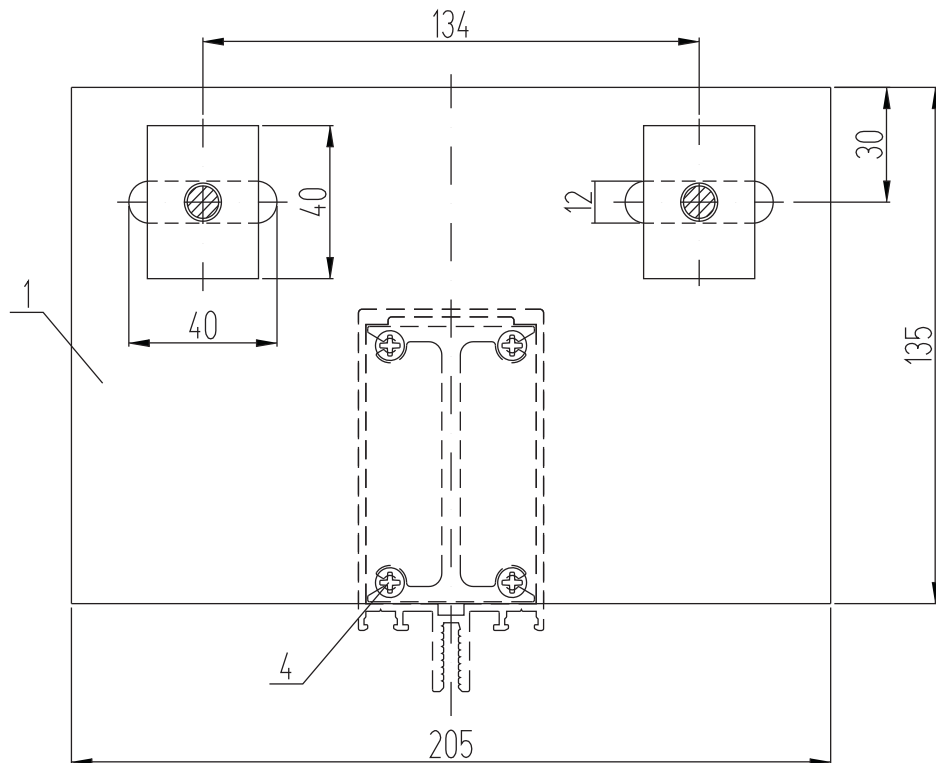
## Верхний узел крепления стойки кронштейном КП45568-135-2 с шайбами А45319-3



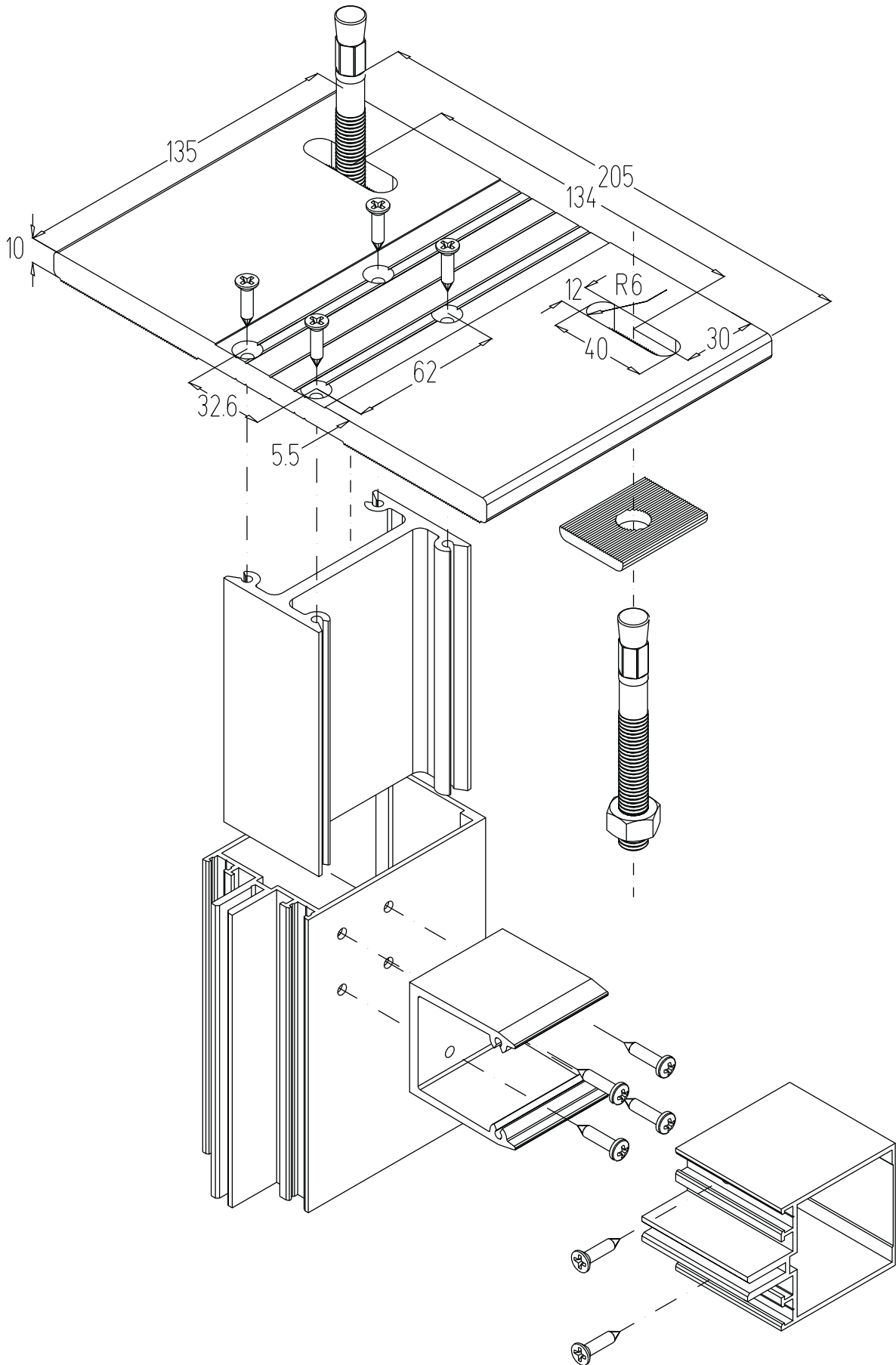
### Комплектация:

1. Кронштейн КП45568-135-2
2. Закладная КП45491-100
3. Шайба А45319-3
4. Винт 4,2х19 DIN 7982 А2
5. Анкерный болт М10х100

А - А



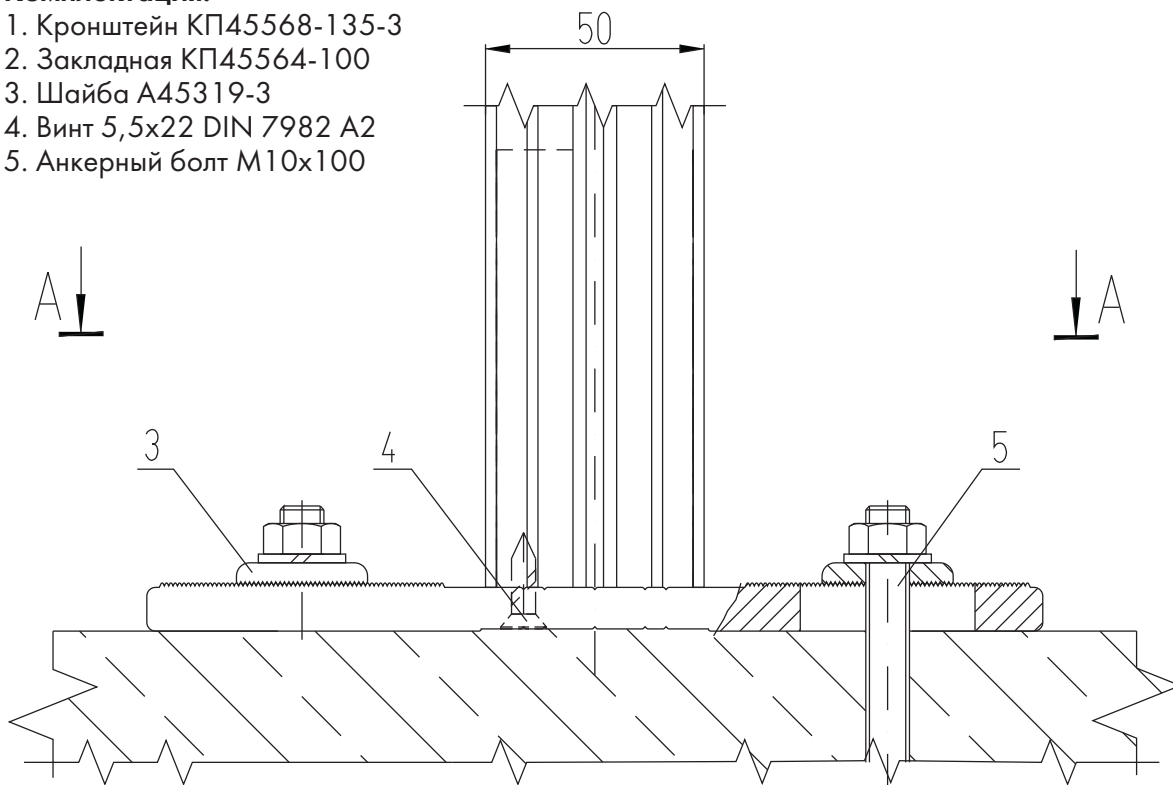
Верхний узел крепления стойки кронштейном КП45568-135-2  
с шайбами А45319-3



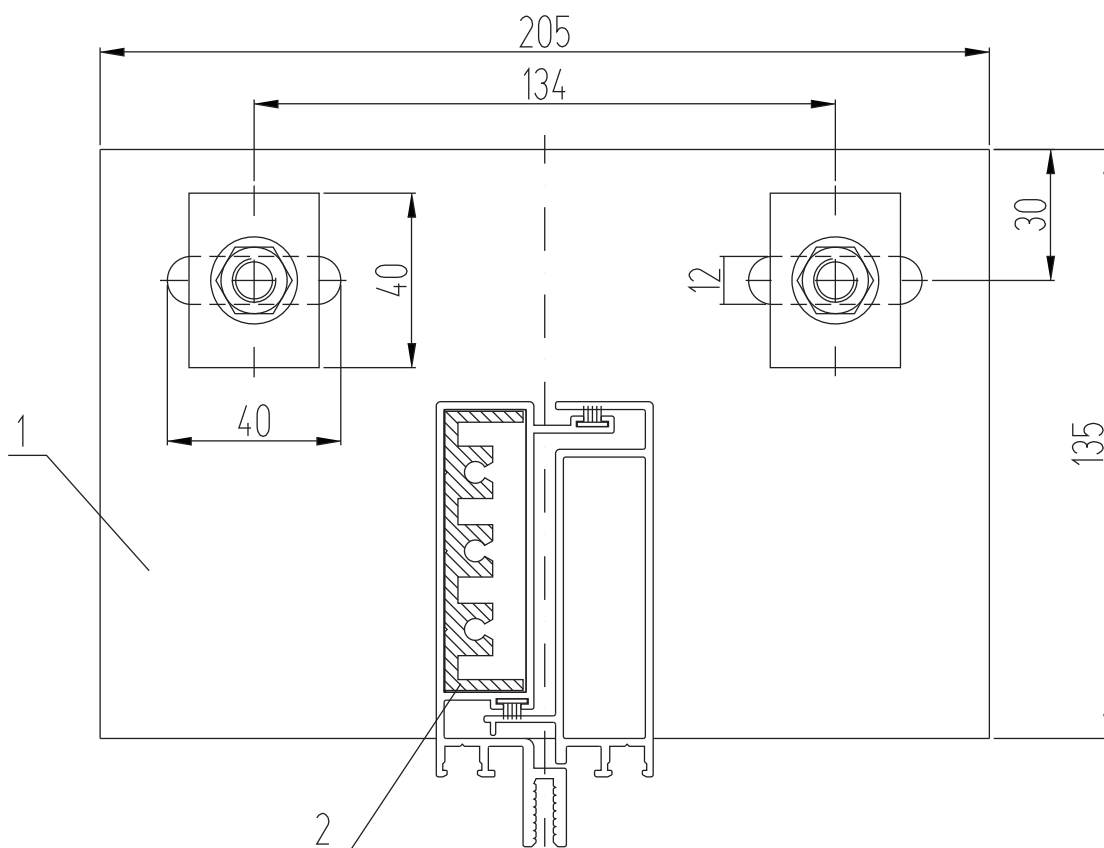
## Нижний узел крепления компенсационной стойки кронштейном КП45568-135-3 с шайбами А45319-3

### Комплектация:

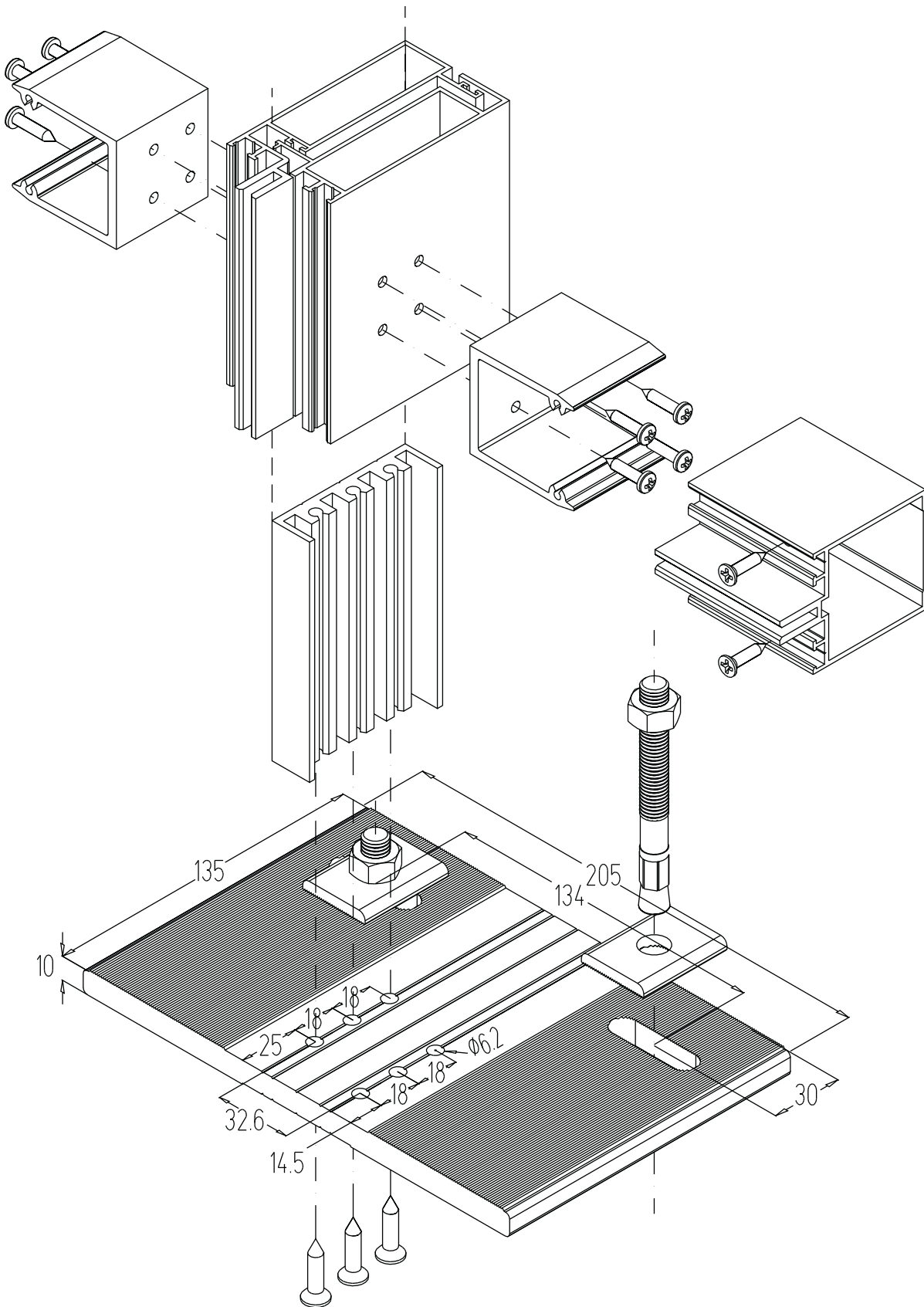
1. Кронштейн КП45568-135-3
2. Закладная КП45564-100
3. Шайба А45319-3
4. Винт 5,5х22 DIN 7982 А2
5. Анкерный болт М10х100



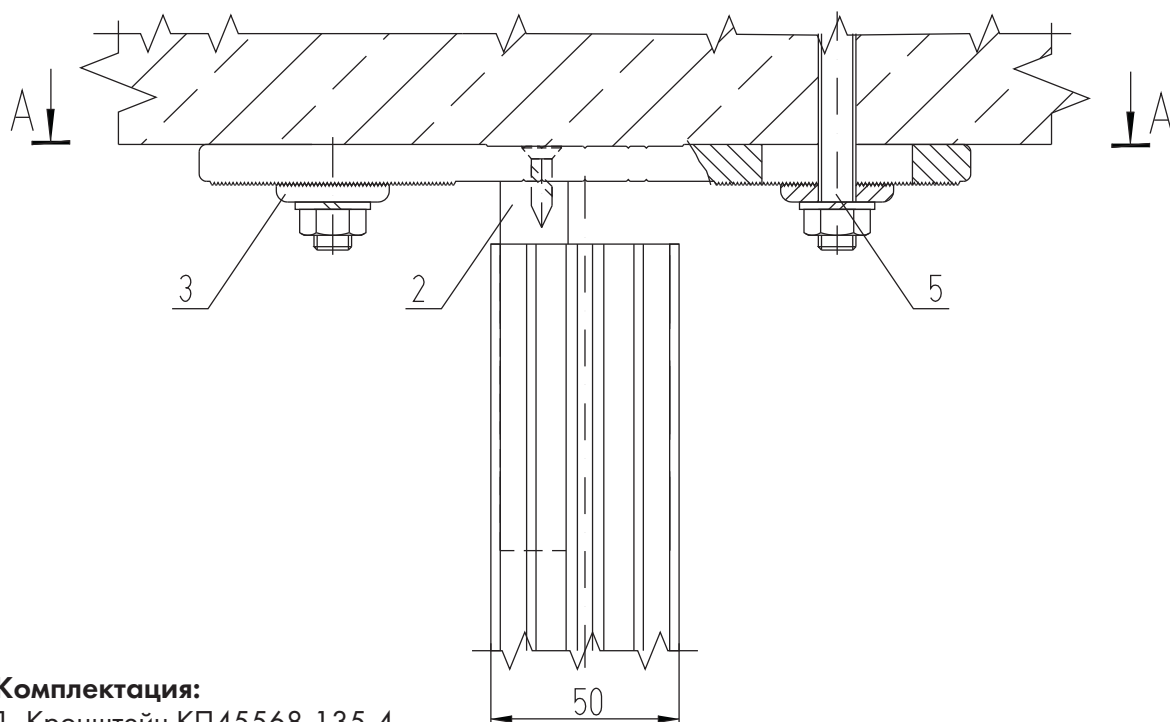
A - A



Нижний узел крепления компенсационной стойки  
кронштейном КП45568-135-3 с шайбами А45319-3



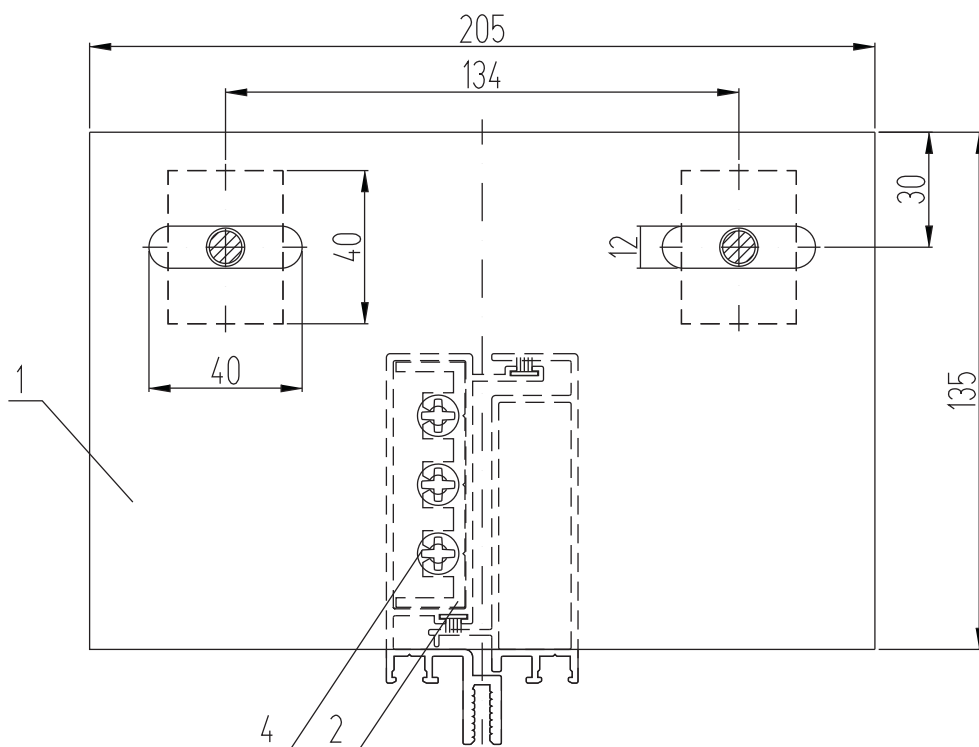
## Верхний узел крепления компенсационной стойки кронштейном КП45568-135-4 с шайбами А45319-3



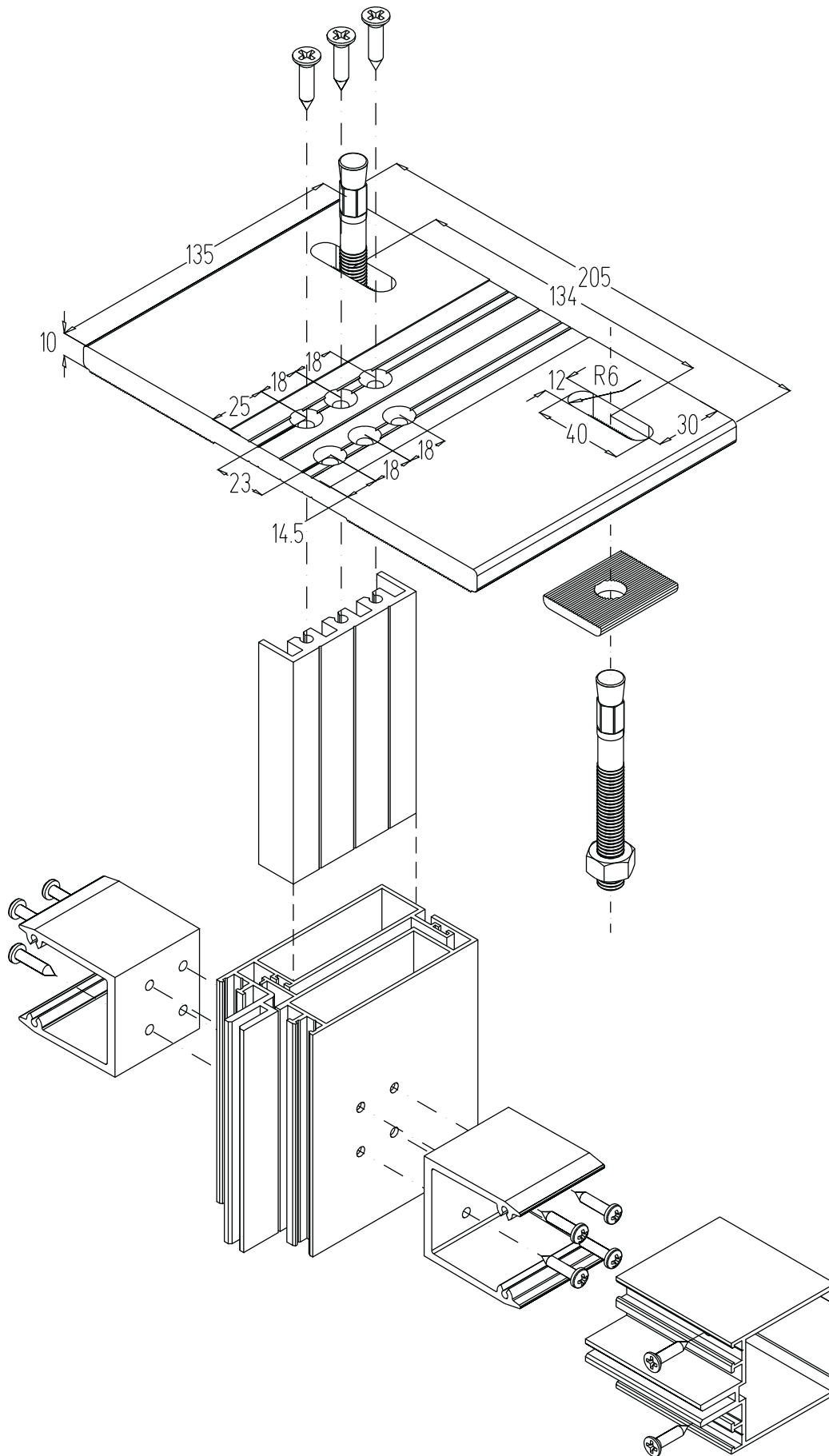
### Комплектация:

1. Кронштейн КП45568-135-4
2. Закладная КП45564-100
3. Шайба А45319-3
4. Винт 5,5х22 DIN 7982 А2
5. Анкерный болт М10х100

A - A



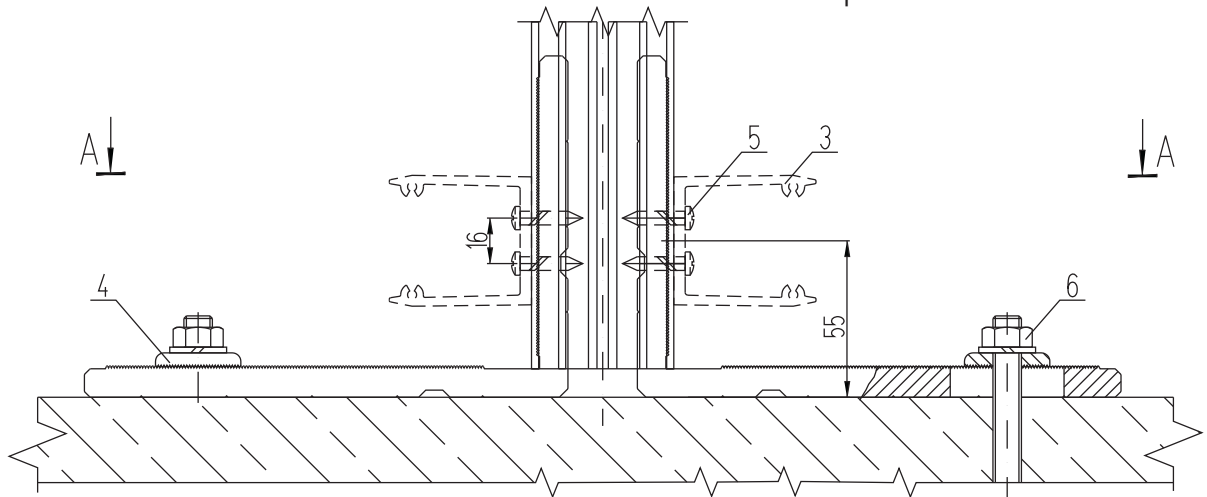
Верхний узел крепления компенсационной стойки  
кронштейном КП45568-135-4 с шайбами А45319-3



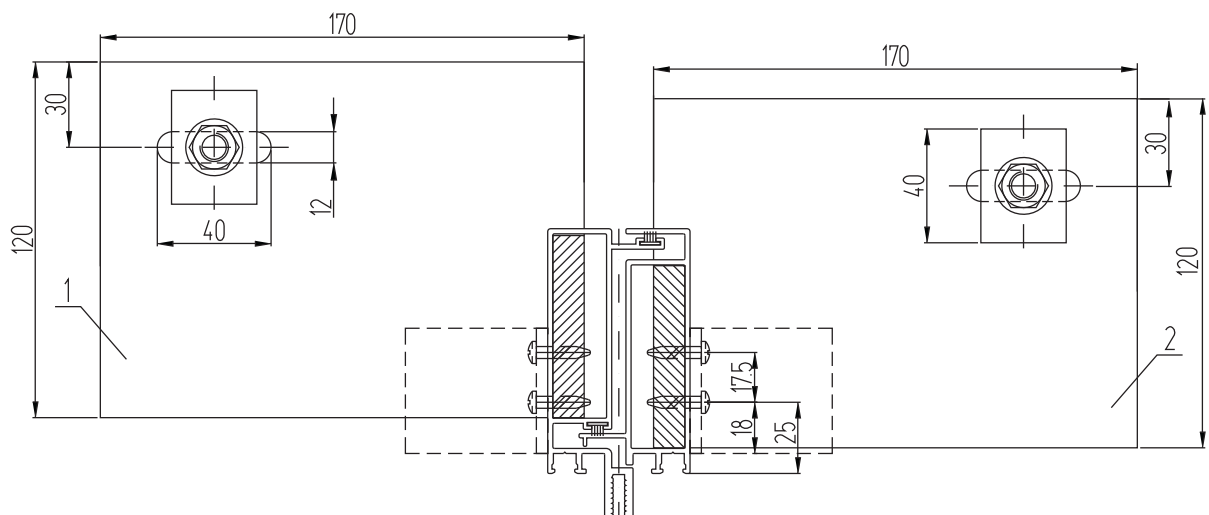
**Нижний узел крепления компенсационной стойки кронштейнами  
КП45569-120-1 и КП45569-120-2 с шайбами А45319-3**  
(ригели условно не показаны)

**Комплектация:**

1. Кронштейн КП45569-120-1
2. Кронштейн КП45569-120-2
3. Закладная КП1336
4. Шайба А45319-3
5. Винт 4,2x22 DIN 7982 А2
6. Анкерный болт М10х100

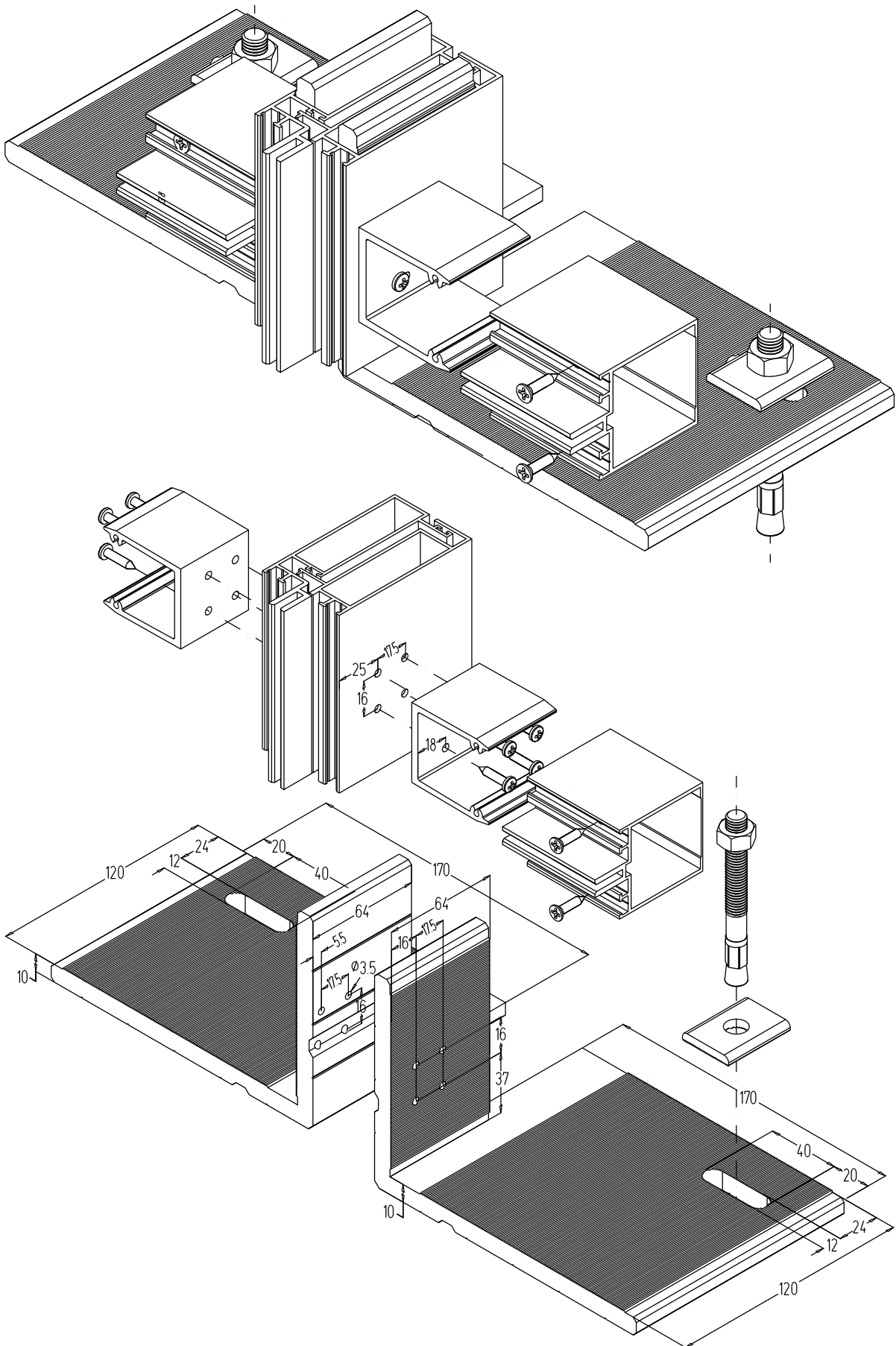


**A - A**

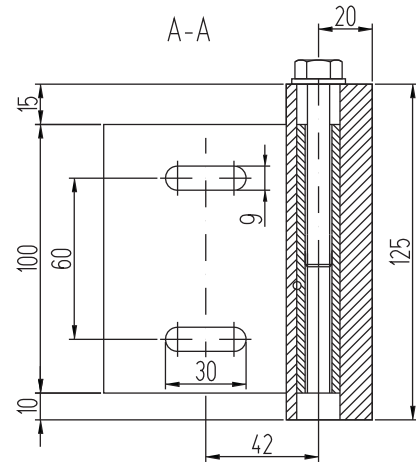
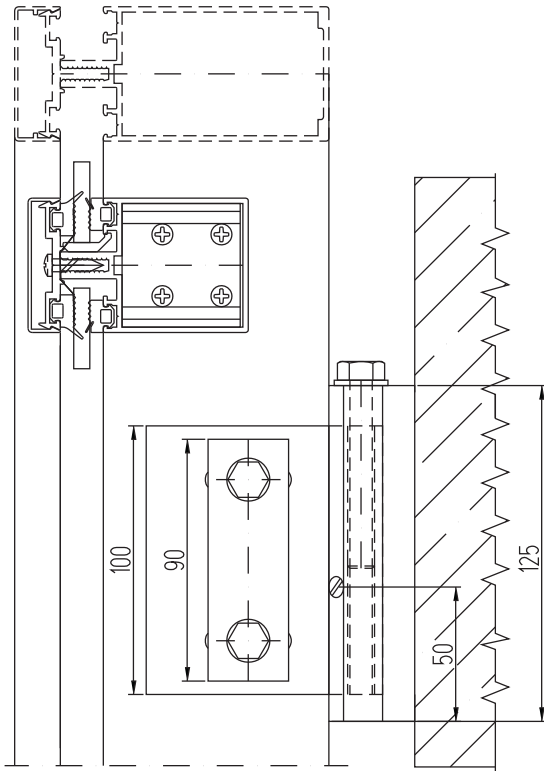




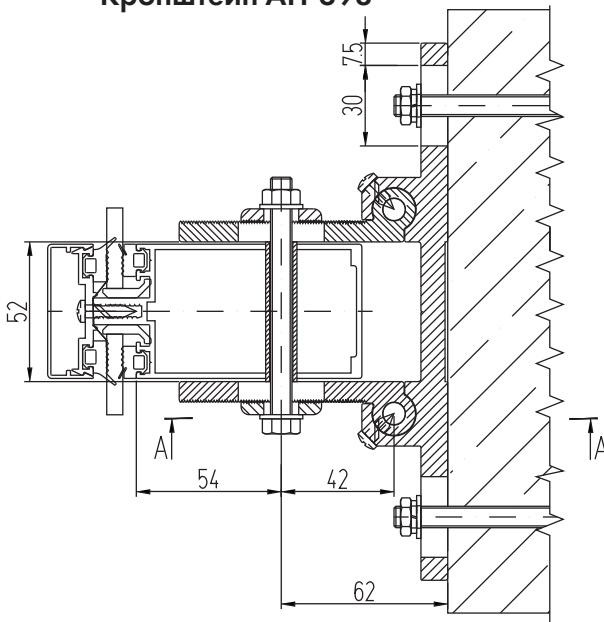
Нижний узел крепления компенсационной стойки кронштейнами  
 КП45569-120-1 и КП45569-120-2 с шайбами А45319-3



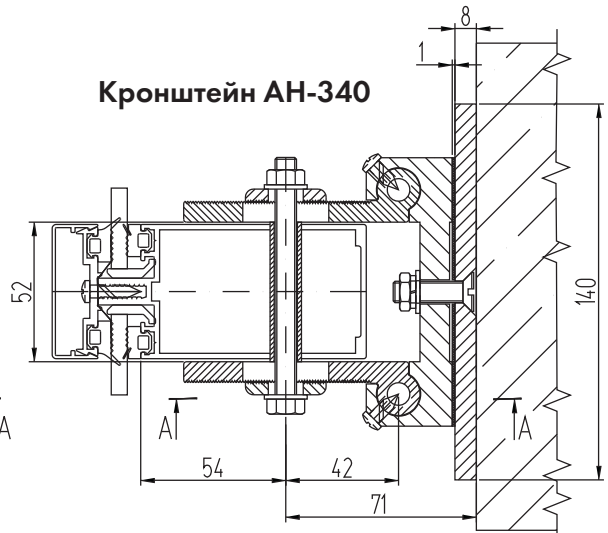
## Неподвижное крепление стойки кронштейнами АН-398, АН-340



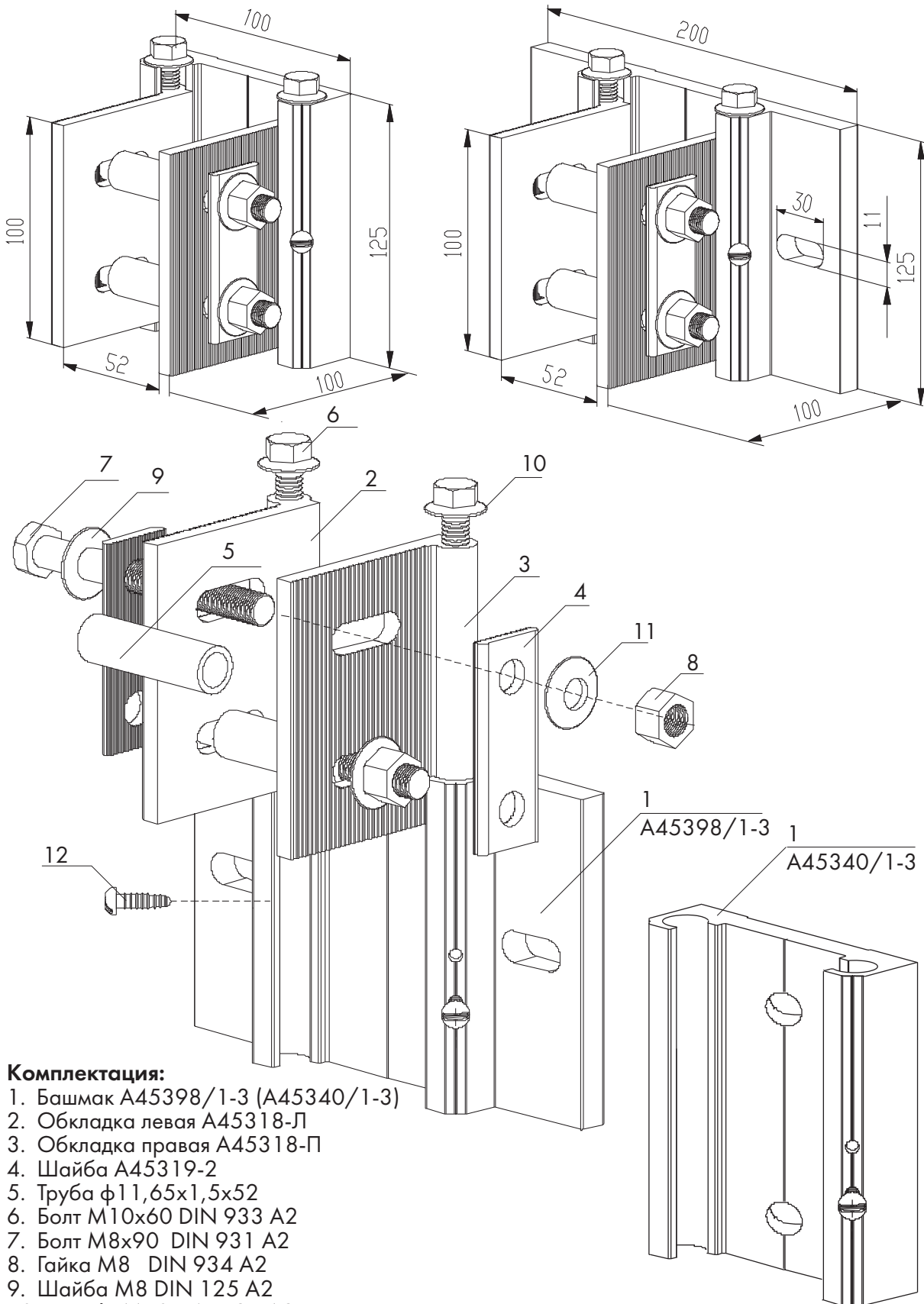
Кронштейн АН-398



Кронштейн АН-340



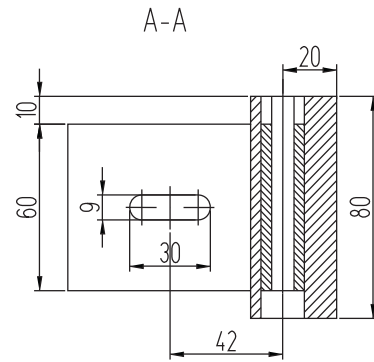
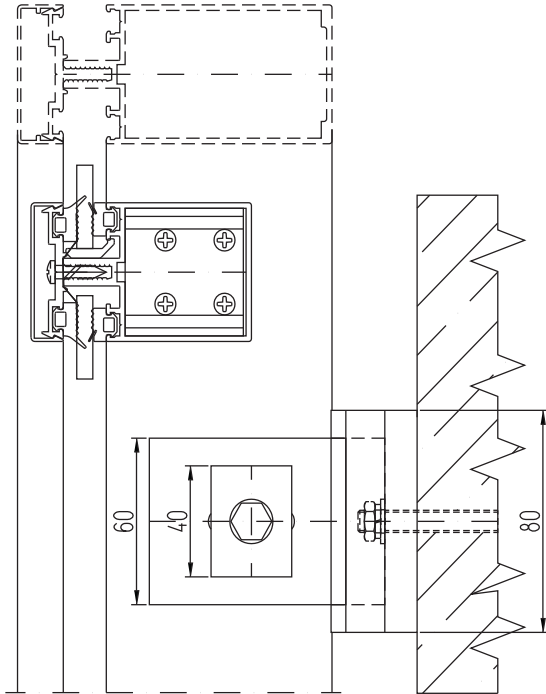
## Неподвижное крепление стойки кронштейнами АН-398, АН-340



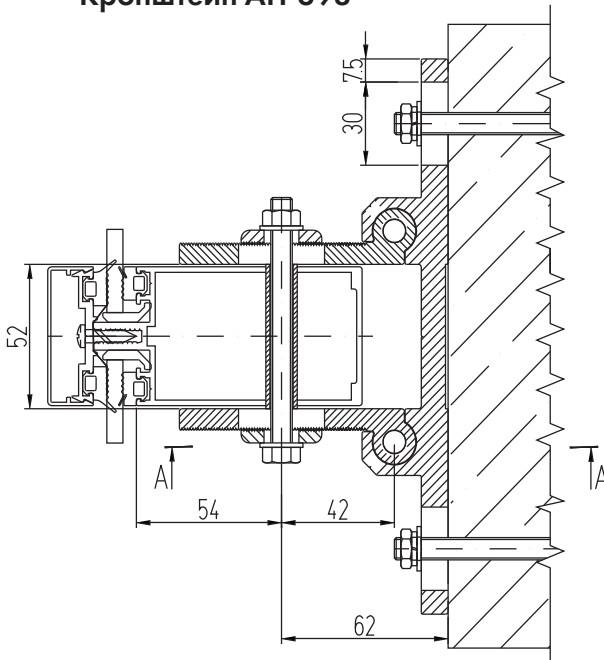
### Комплектация:

1. Башмак А45398/1-3 (А45340/1-3)
2. Обкладка левая А45318-Л
3. Обкладка правая А45318-П
4. Шайба А45319-2
5. Труба ф11,65х1,5х52
6. Болт М10х60 DIN 933 А2
7. Болт М8х90 DIN 931 А2
8. Гайка М8 DIN 934 А2
9. Шайба М8 DIN 125 А2
10. Шайба М10 DIN 125 А2
11. Шайба М8 DIN 127 А2
12. Винт 4,8х13 DIN 7981 А2

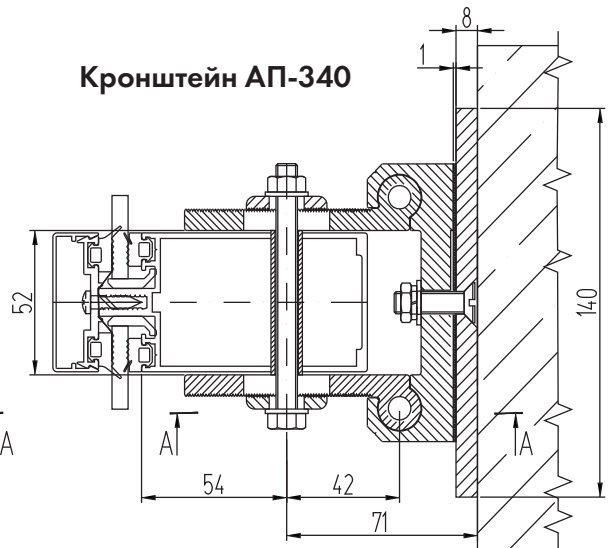
## Подвижное крепление стойки кронштейнами АП-398, АП-340



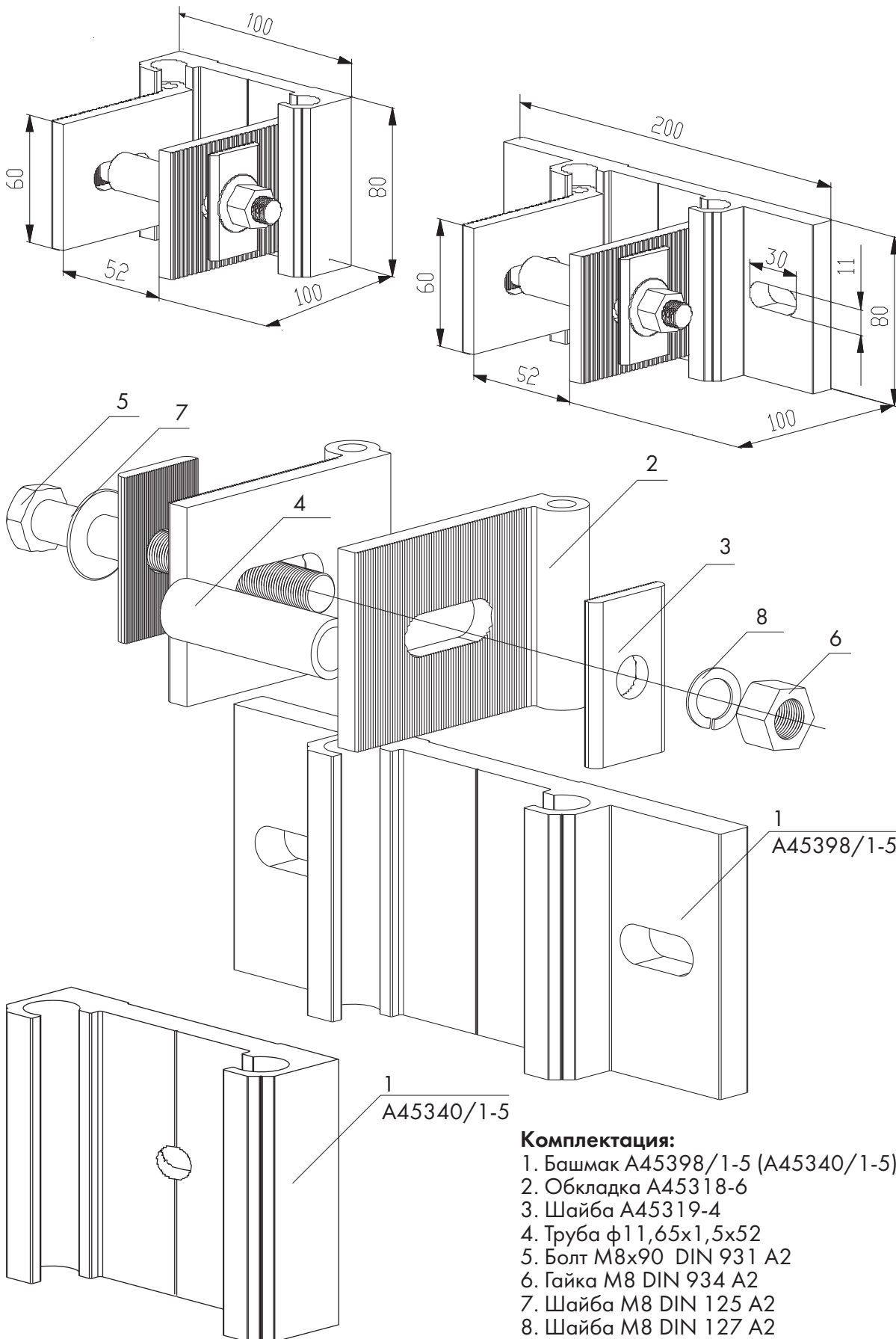
Кронштейн АП-398



Кронштейн АП-340



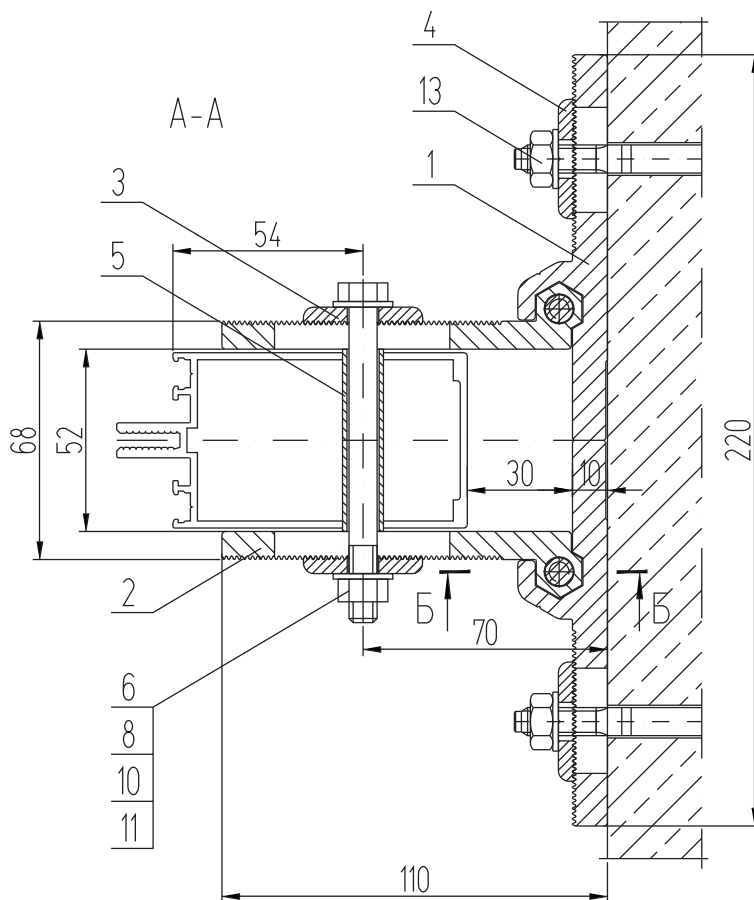
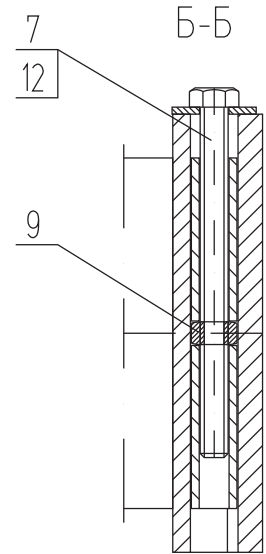
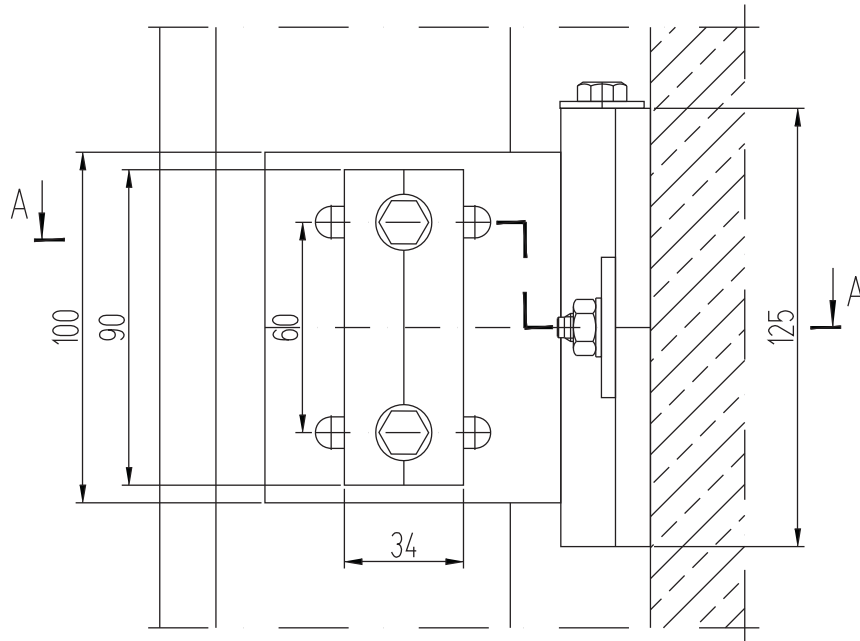
## Подвижное крепление стойки кронштейнами АП-398, АП-340



### Комплектация:

1. Башмак А45398/1-5 (А45340/1-5)
2. Обкладка А45318-6
3. Шайба А45319-4
4. Труба  $\phi 11,65 \times 1,5 \times 52$
5. Болт М8х90 DIN 931 А2
6. Гайка М8 DIN 934 А2
7. Шайба М8 DIN 125 А2
8. Шайба М8 DIN 127 А2

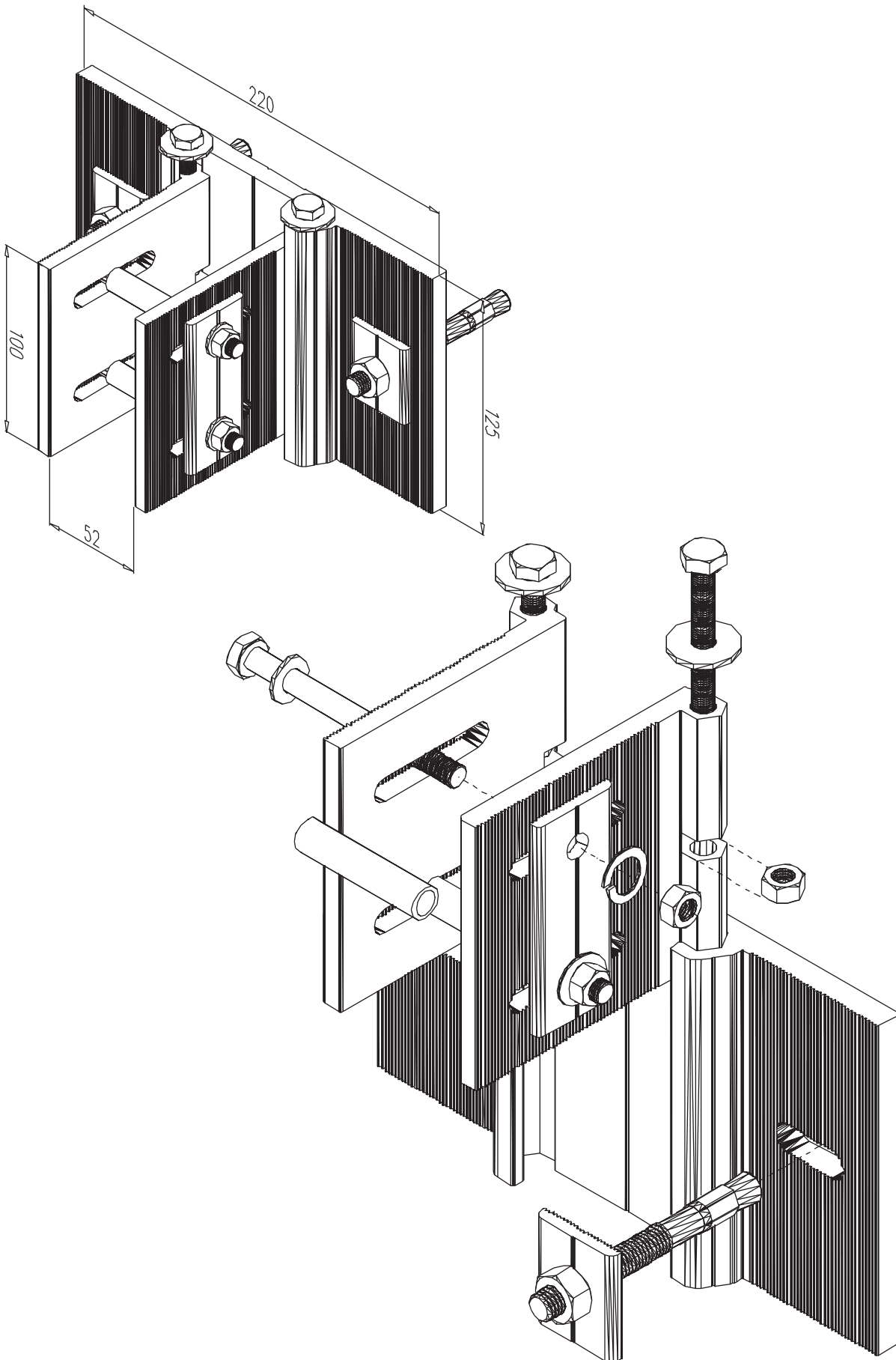
## Неподвижное крепление стойки кронштейном АН-308



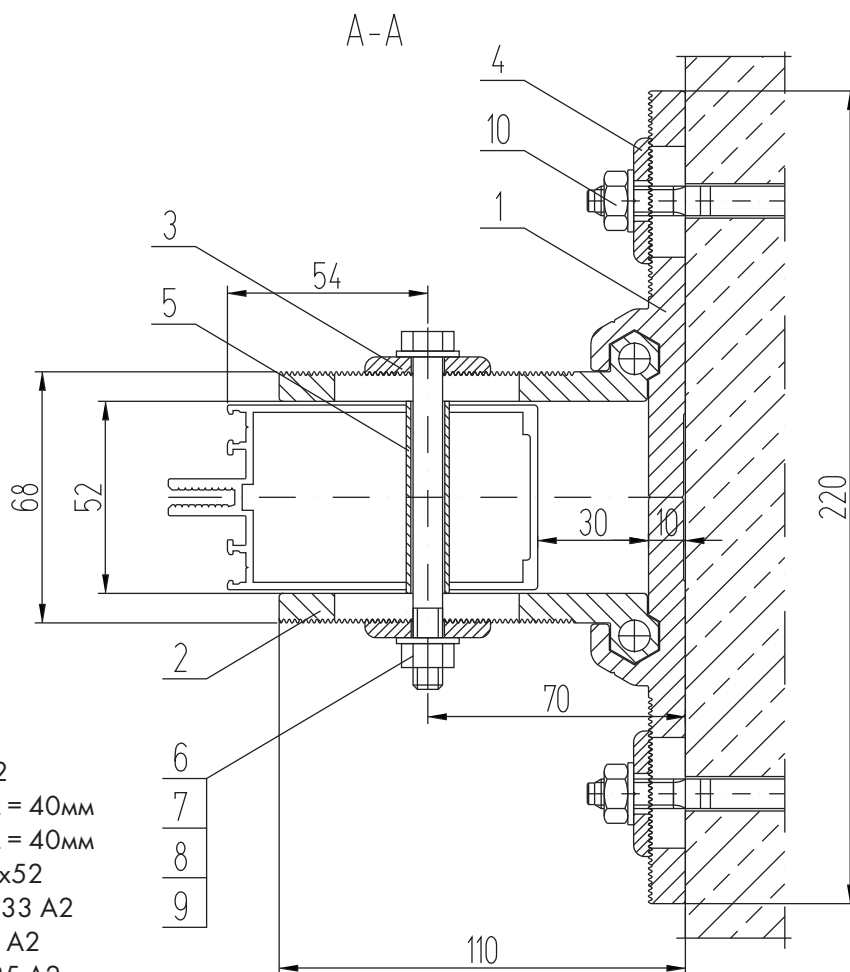
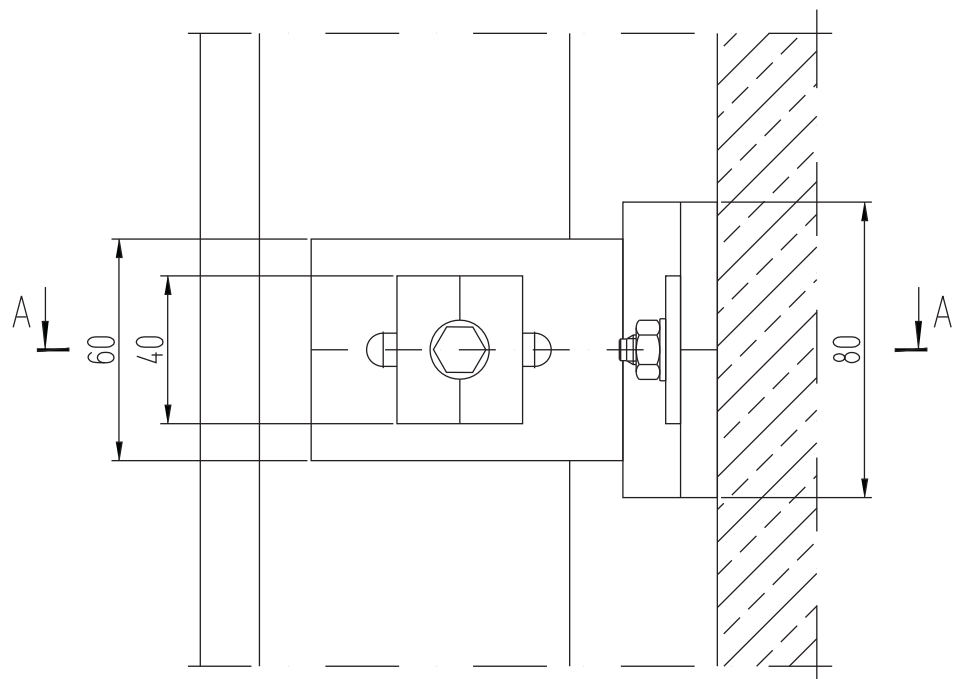
### Комплектация

1. Башмак А308.01
2. Обкладка А309.01
3. Шайба А268.01, L = 90мм
4. Шайба А268.02, L = 40мм
5. Труба ф11,65x1,5x52
6. Болт М8x90 DIN 933 А2
7. Болт М8x100 DIN 933 А2
8. Гайка М8 DIN 934 А2
9. Гайка М8 DIN 934 А2
10. Шайба М8 DIN 125 А2
11. Шайба М8 DIN 127 А2
12. Шайба М8 DIN 9021 А2
13. Анкерный болт М10x100

## Неподвижное крепление стойки кронштейном АН-308



## Подвижное крепление стойки кронштейном АП-308

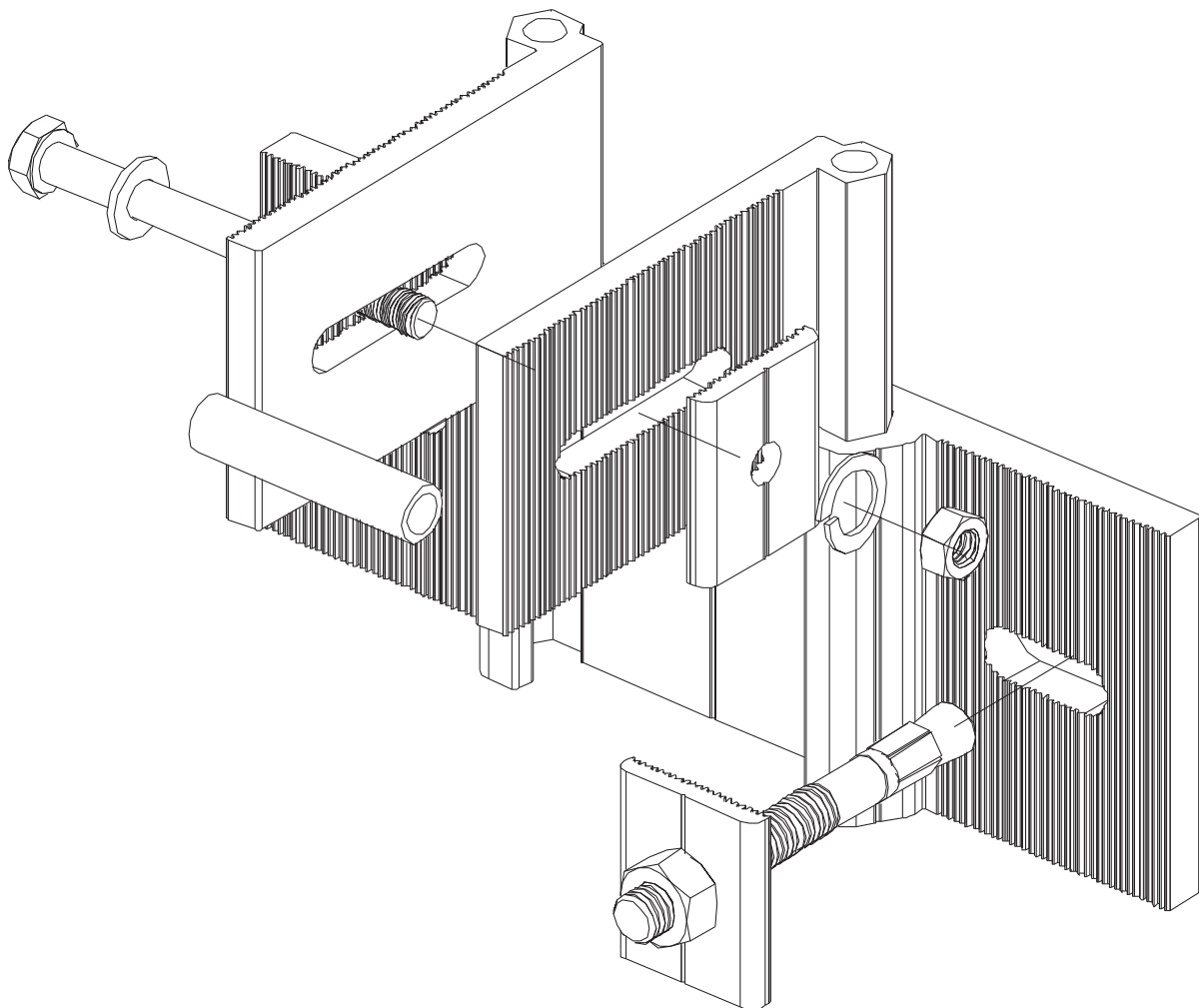
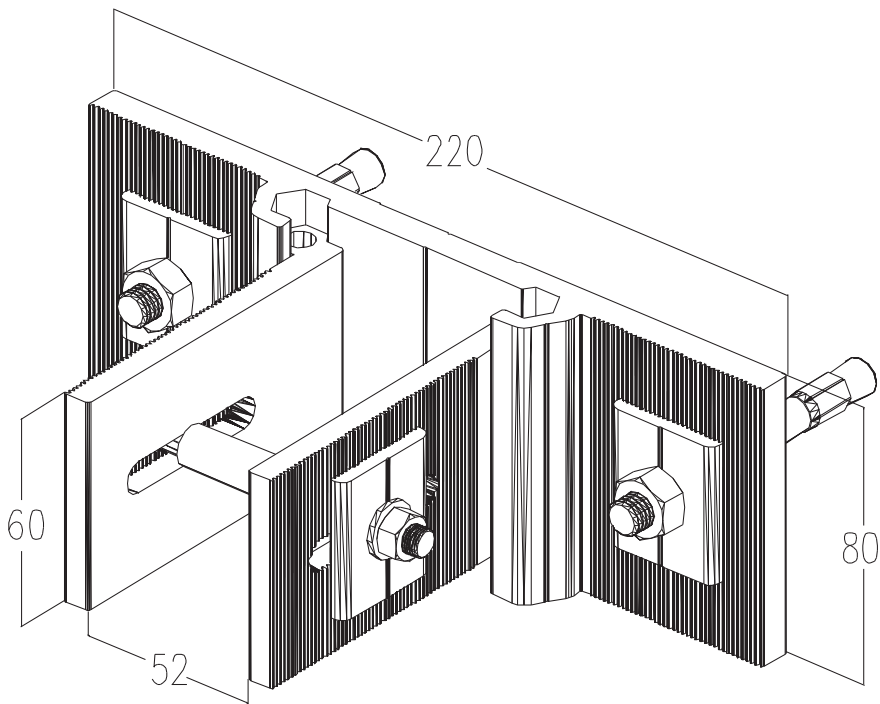


### Комплектация

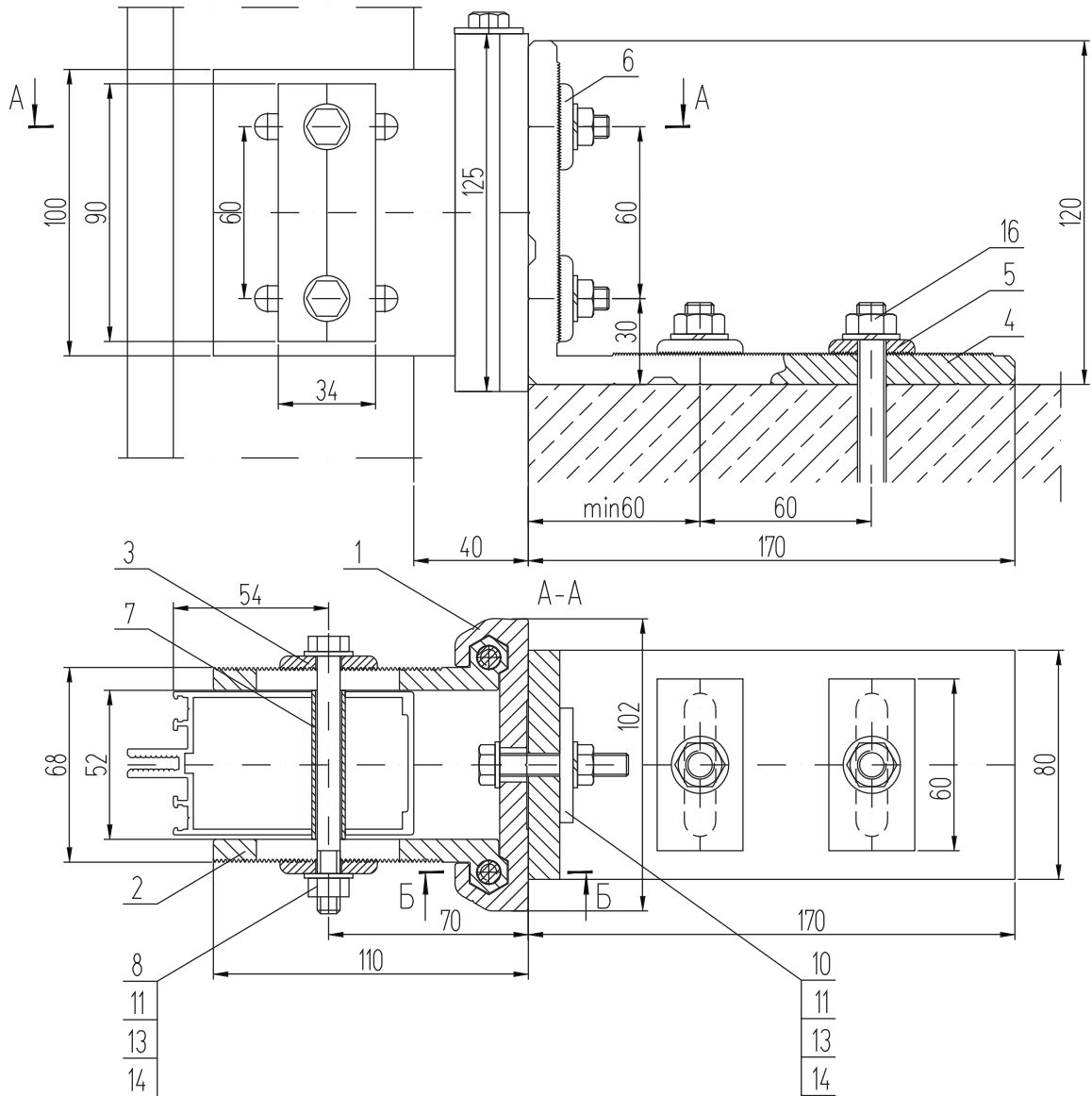
1. Башмак А308.02
2. Обкладка А309.02
3. Шайба А268.03, L = 40мм
4. Шайба А268.02, L = 40мм
5. Труба  $\phi 11,65 \times 1,5 \times 52$
6. Болт М8х90 DIN 933 А2
7. Гайка М8 DIN 934 А2
8. Шайба М8 DIN 125 А2
9. Шайба М8 DIN 127 А2
10. Анкерный болт М10х100



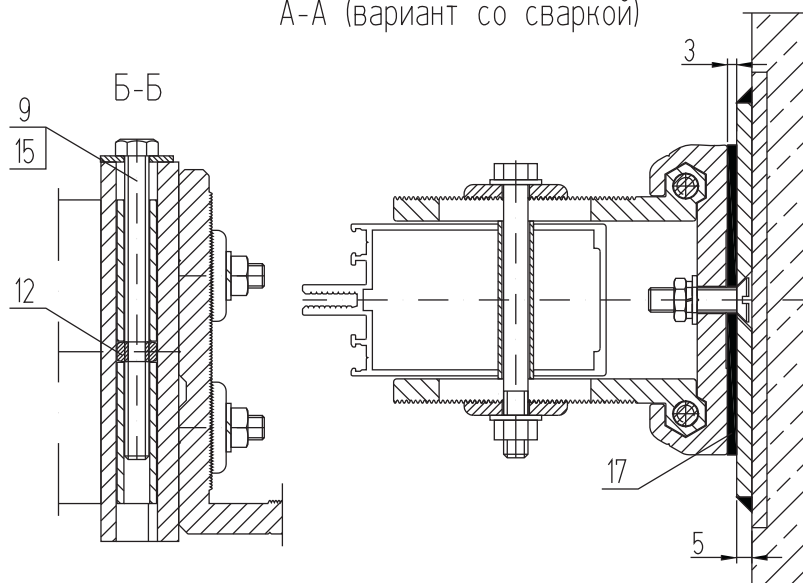
## Подвижное крепление стойки кронштейном АП-308



## Неподвижное крепление стойки кронштейном АН-307



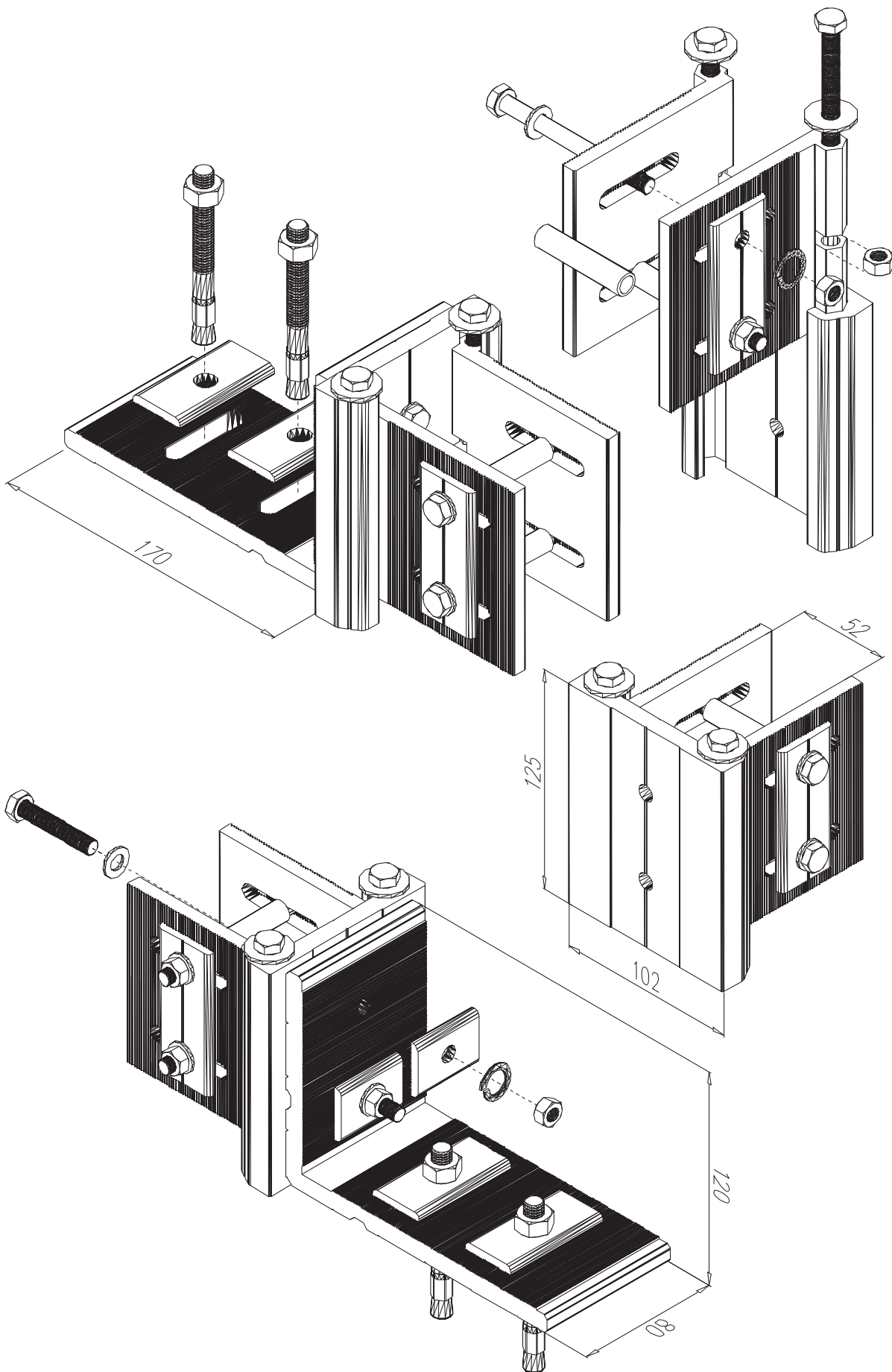
A-A (вариант со сваркой)



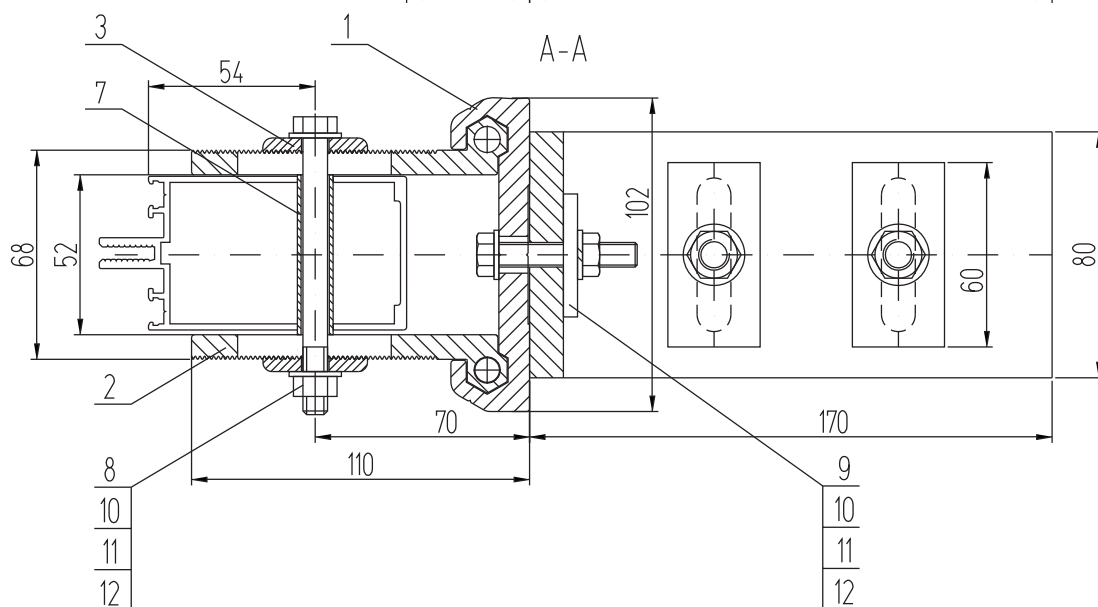
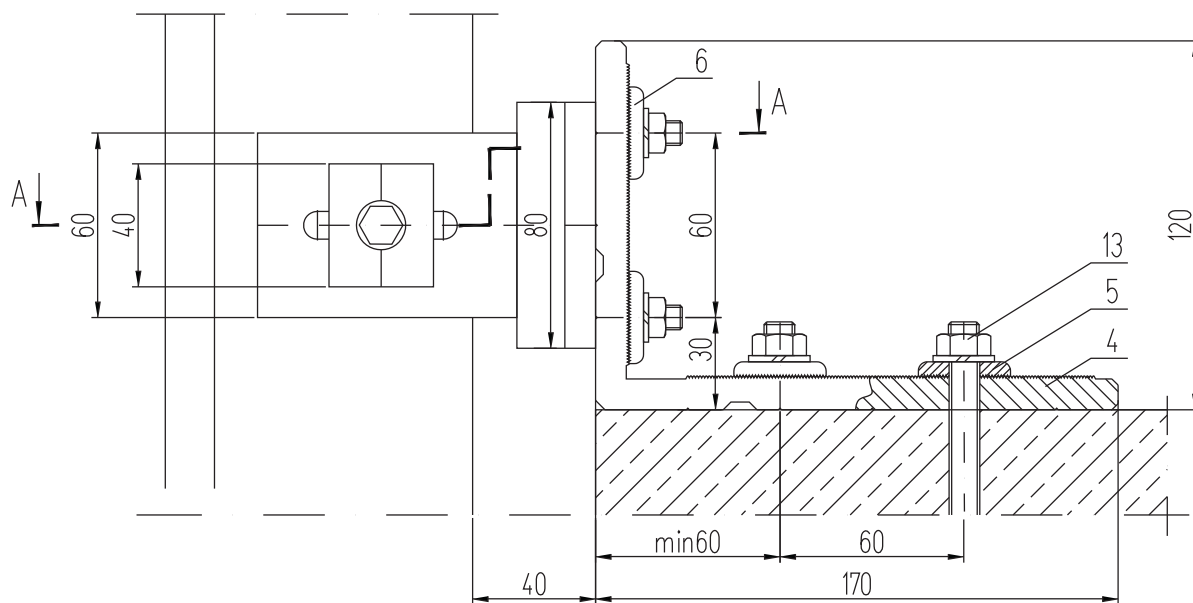
### Комплектация

1. Башмак А307.01
2. Обкладка А309.01
3. Шайба А268.01, L = 90мм
4. Кронштейн КР45569-80
5. Шайба А45319-1, L = 60мм
6. Шайба А45319-4, L = 40мм
7. Труба ф11,65х1,5х52
8. Болт М8х90 DIN 933 А2
9. Болт М8х100 DIN 933 А2
10. Болт М8х45 DIN 933 А2
11. Гайка М8 DIN 934 А2
12. Гайка М8 DIN 934 А2
13. Шайба М8 DIN 125 А2
14. Шайба М8 DIN 127 А2
15. Шайба М8 DIN 9021 А2
16. Анкерный болт М10х100
17. Изолирующая подкладка

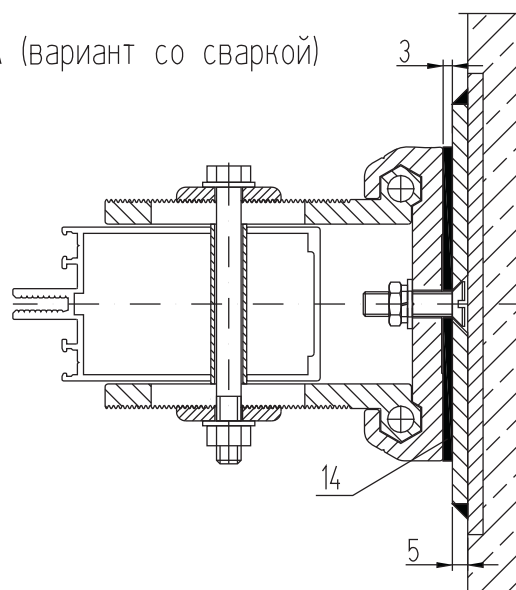
# Неподвижное крепление стойки кронштейном АН-307



## Подвижное крепление стойки кронштейном АП-307



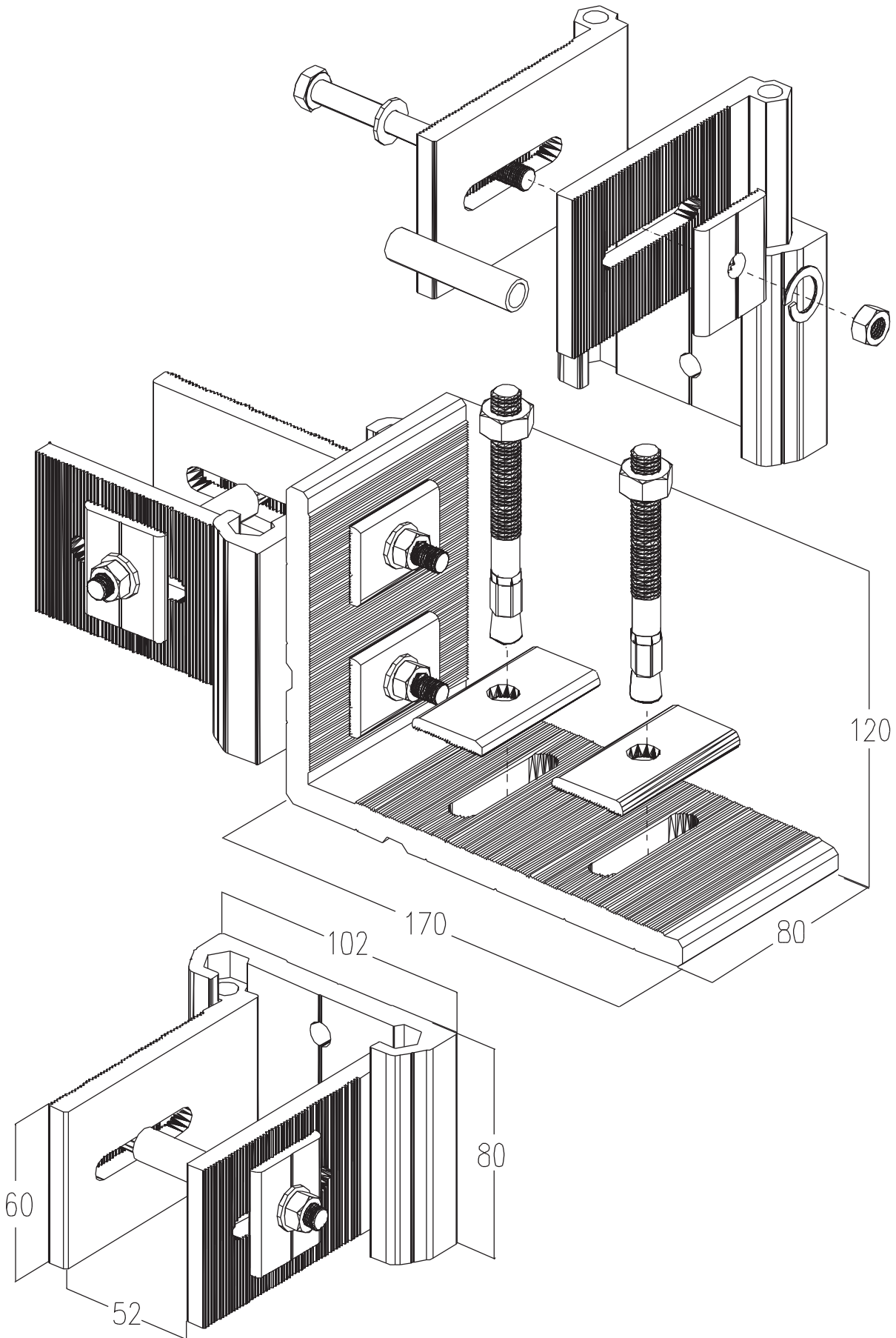
А-А (вариант со сваркой)



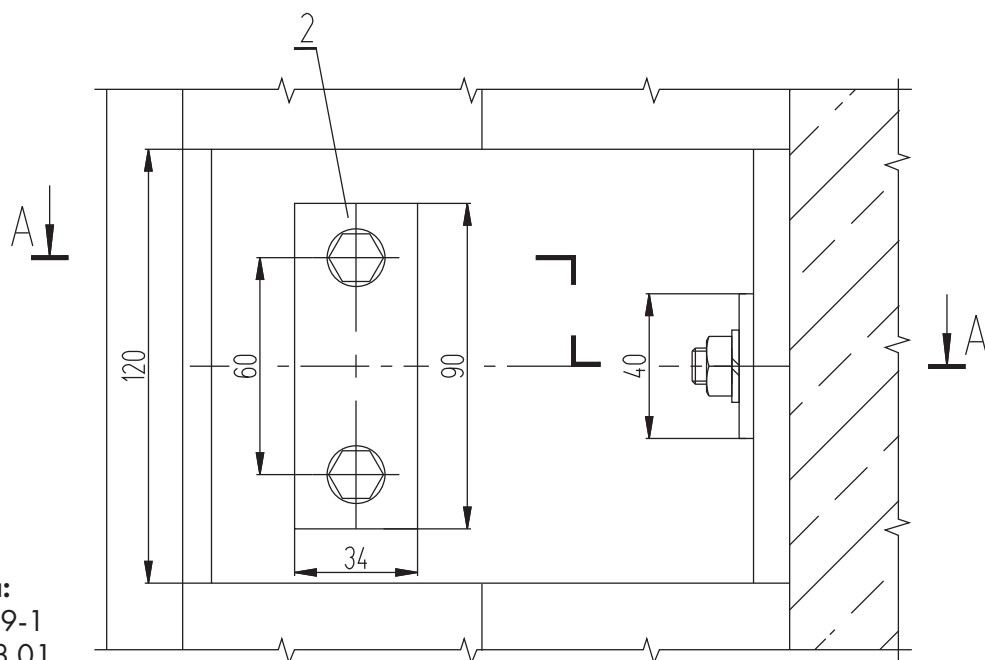
### Комплектация

1. Башмак А307.02
2. Обкладка А309.02
3. Шайба А268.03, L = 40мм
4. Кронштейн КП45569-80
5. Шайба А45319-1, L = 60мм
6. Шайба А45319-4, L = 40мм
7. Труба ф11,65x1,5x52
8. Болт М8x90 DIN 933 А2
9. Болт М8x45 DIN 933 А2
10. Гайка М8 DIN 934 А2
11. Шайба 8 DIN 125 А2
12. Шайба 8 DIN 127 А2
13. Анкерный болт М10x100
14. Изолирующая подкладка

# Подвижное крепление стойки кронштейном АП-307

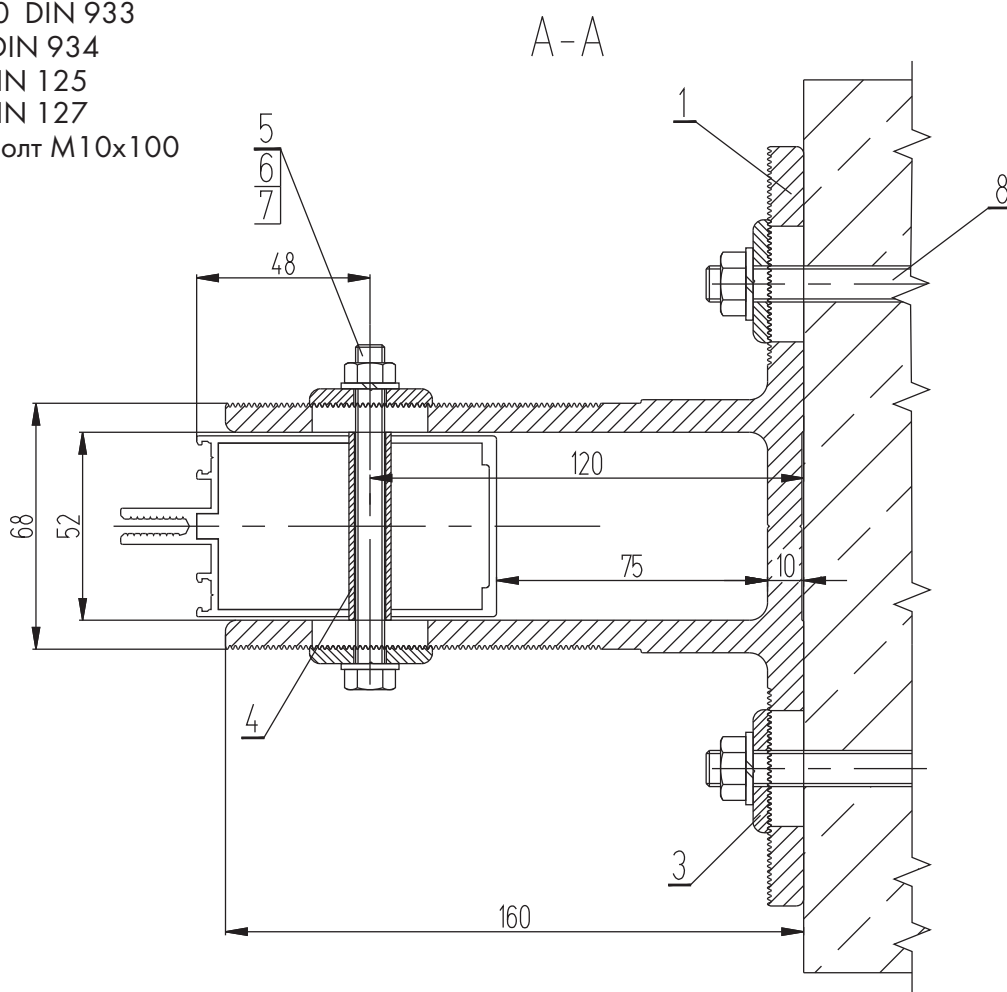


## Неподвижное крепление стойки кронштейном АН-719

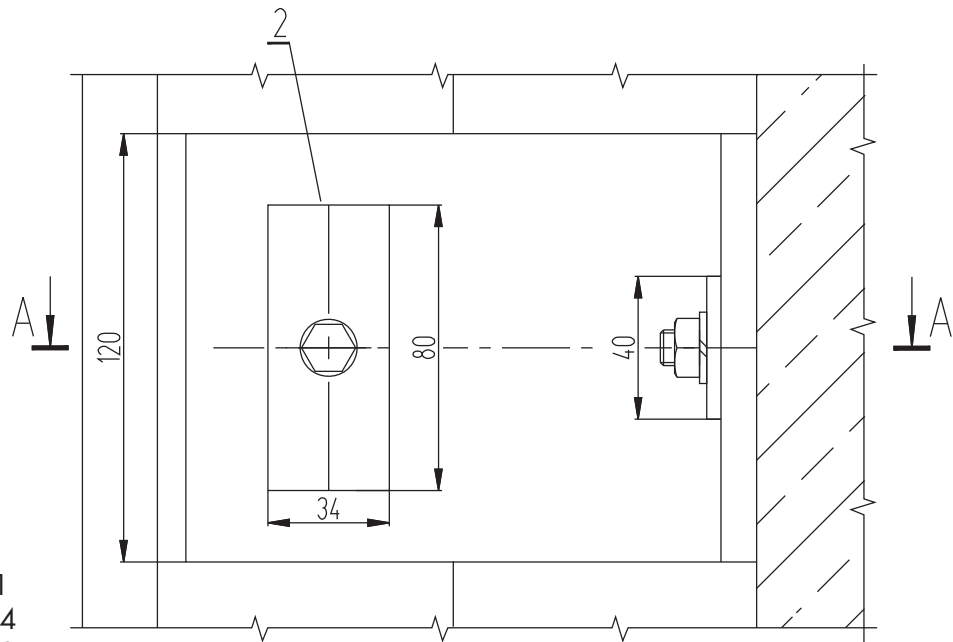


**Комплектация:**

1. Башмак А719-1
2. Шайба А268.01
3. Шайба А268.02
4. Труба ф11,65x1,5x52
5. Болт М8x90 DIN 933
6. Гайка М8 DIN 934
7. Шайба 8 DIN 125
8. Шайба 8 DIN 127
9. Анкерный болт М10x100

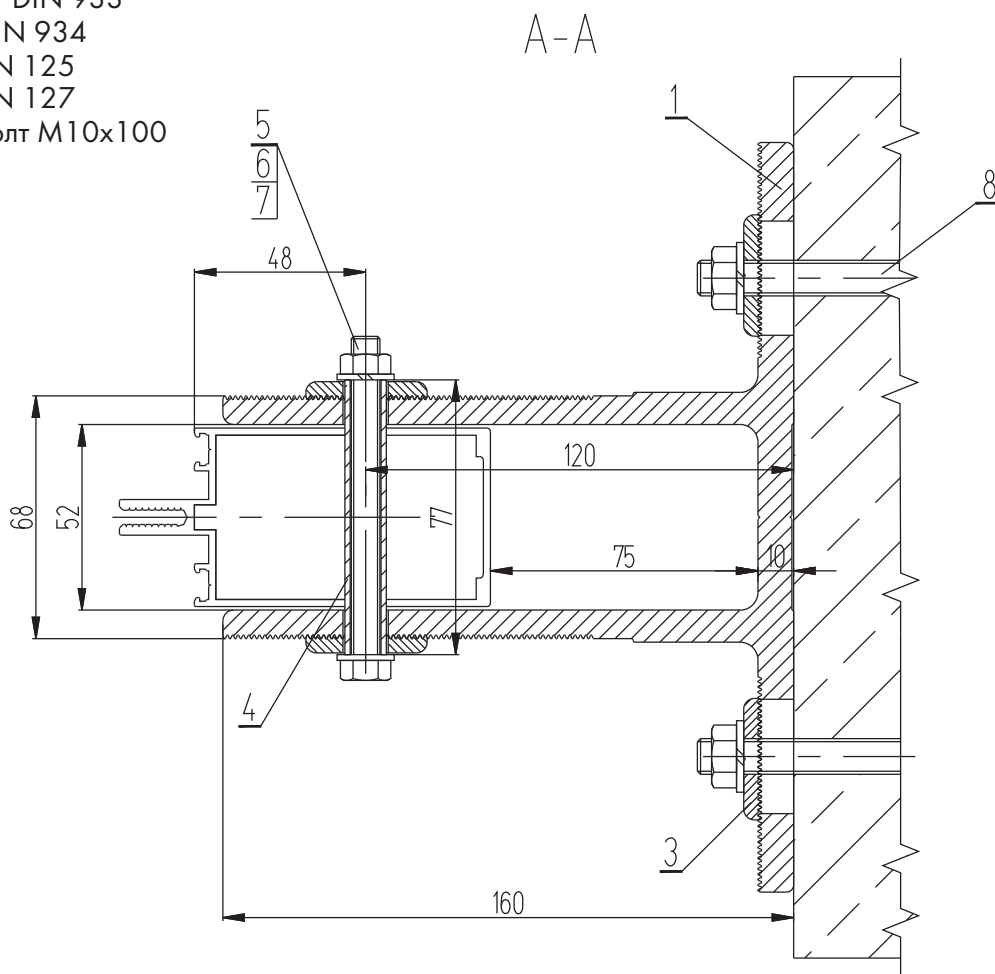


## Подвижное крепление стойки кронштейном АП-719

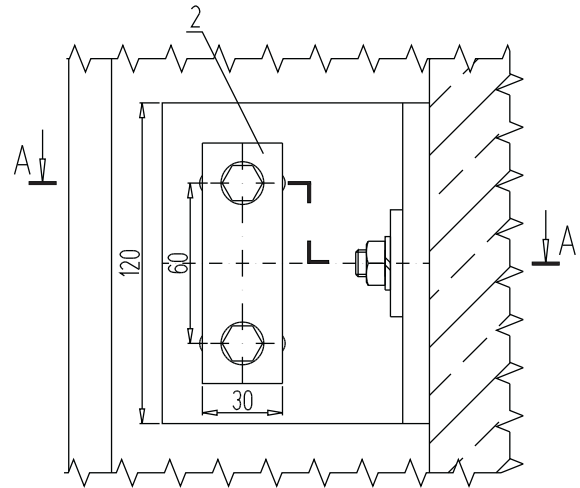
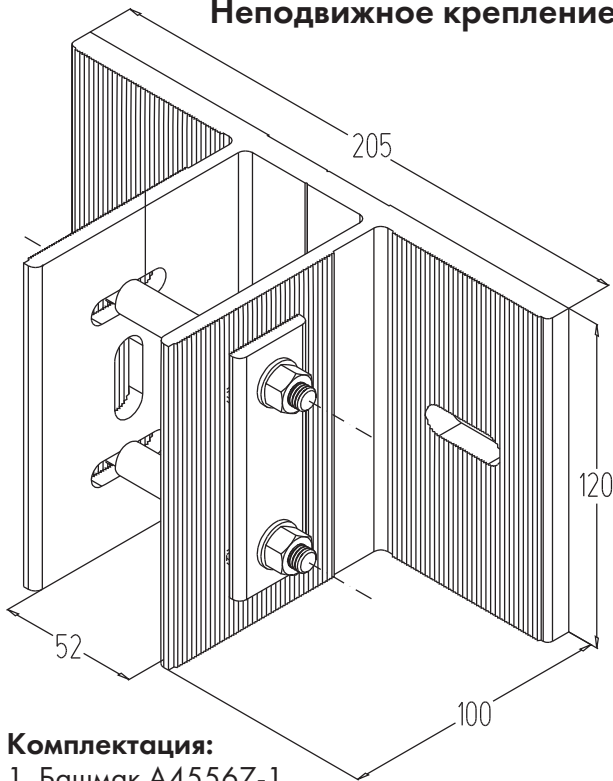


### Комплектация:

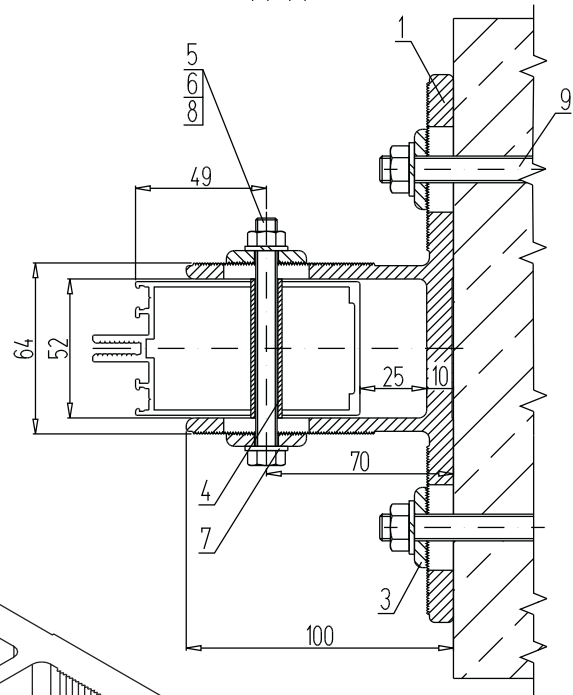
1. Башмак А719-1
2. Шайба А268.04
3. Шайба А268.02
4. Труба ф11,65x1,5x77
5. Болт М8x90 DIN 933
6. Гайка М8 DIN 934
7. Шайба 8 DIN 125
8. Шайба 8 DIN 127
9. Анкерный болт М10x100



## Неподвижное крепление стойки кронштейном АН-567

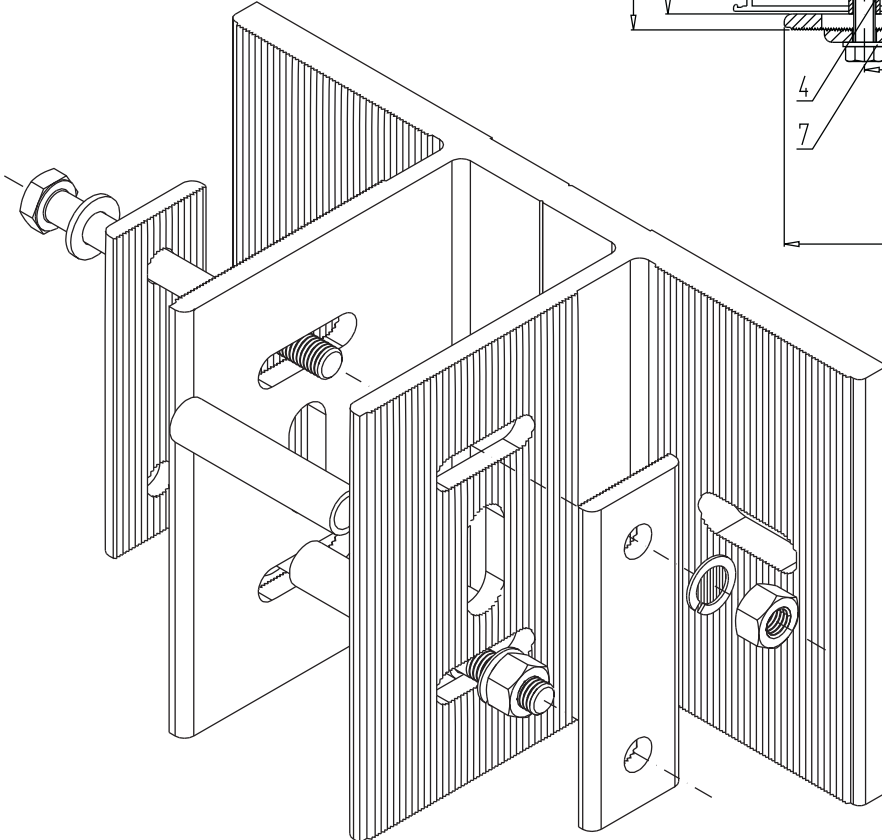


A-A



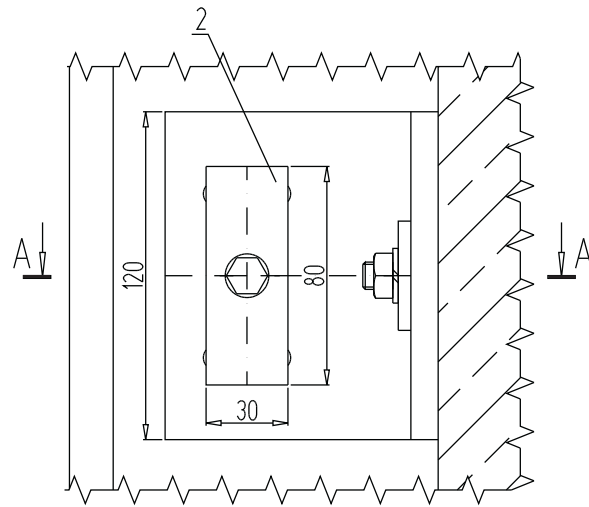
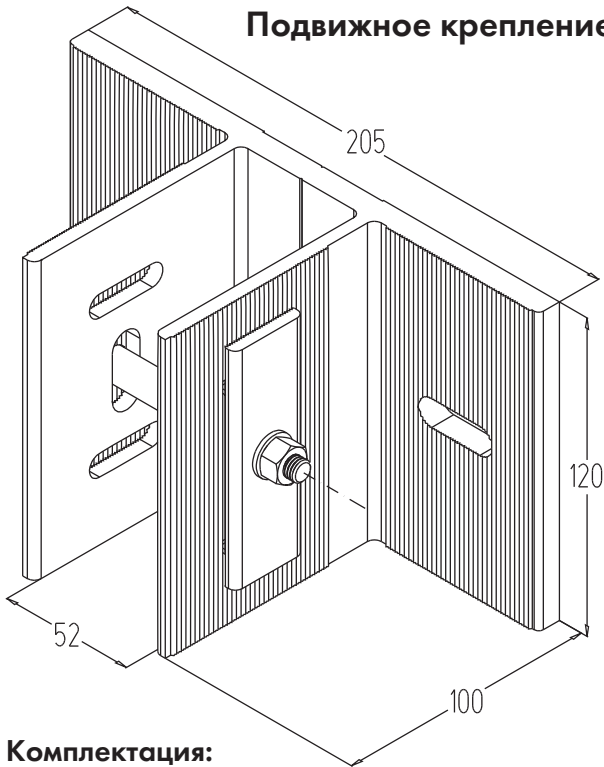
### Комплектация:

1. Башмак А45567-1
2. Шайба А45319-2
3. Шайба А45319-3
4. Труба ф11,65x1,5x52
5. Болт М8x90 DIN 933
6. Гайка М8 DIN 934
7. Шайба 8 DIN 125
8. Шайба 8 DIN 127
9. Анкерный болт М10x100



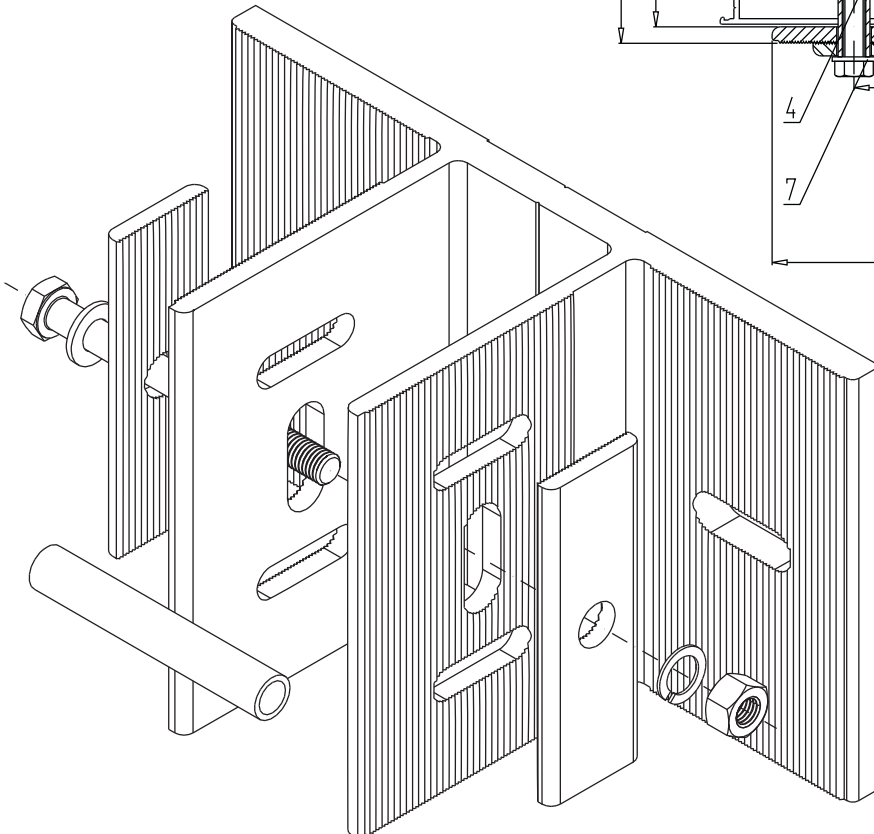
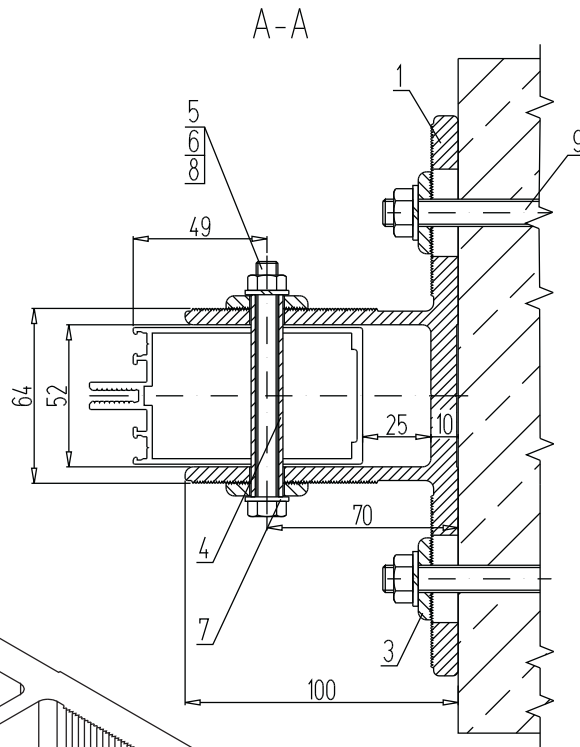


## Подвижное крепление стойки кронштейном АП-567



### Комплектация:

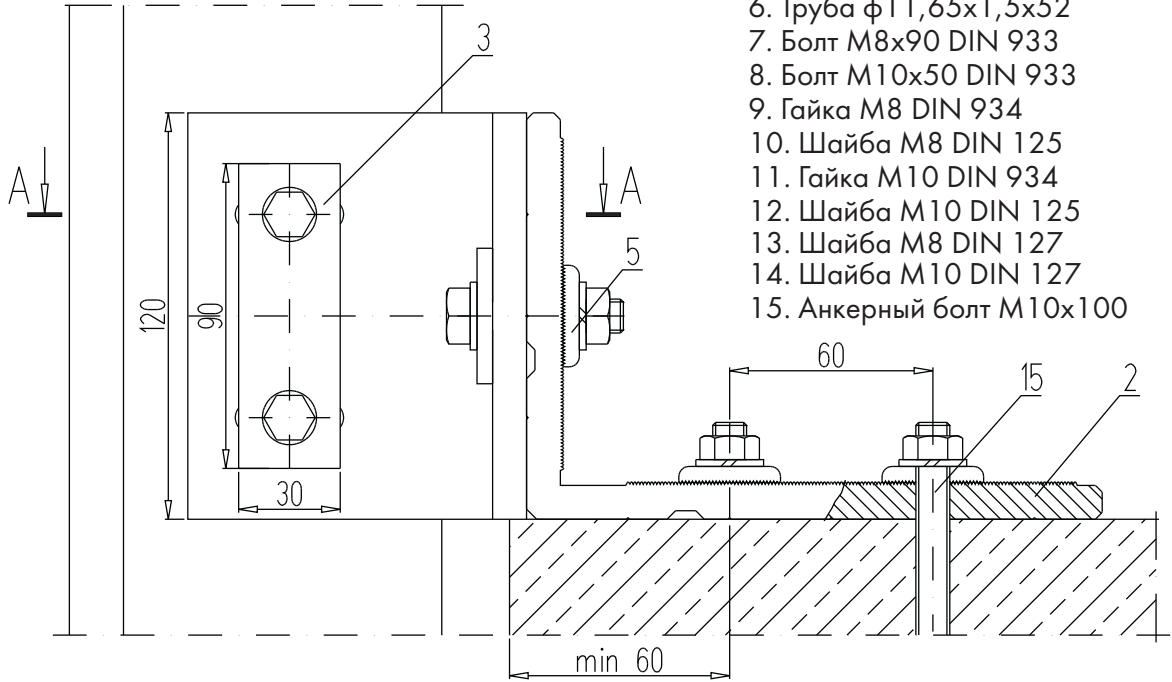
1. Башмак А45567-1
2. Шайба А45319-5
3. Шайба А45319-3
4. Труба ф11,65x1,5x74
5. Болт М8x100 DIN 933
6. Гайка М8 DIN 934
7. Шайба 8 DIN 125
8. Шайба 8 DIN 127
9. Анкерный болт М10x100



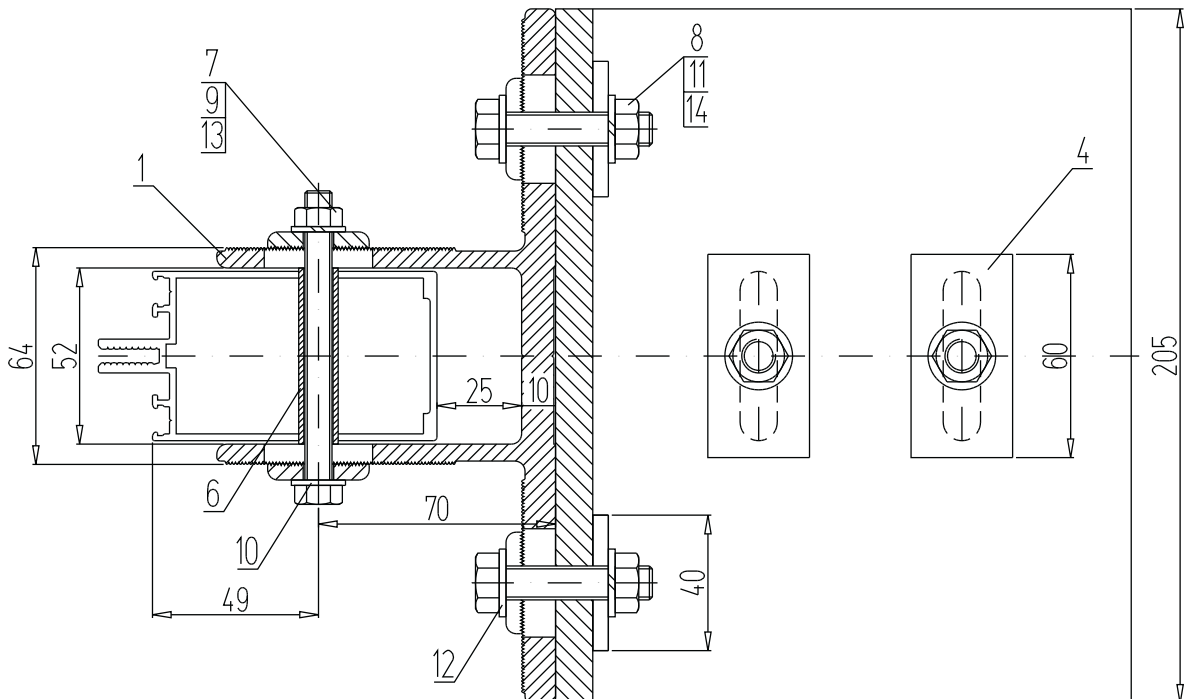
## Неподвижное крепление стойки кронштейном АН-567 в комплекте с кронштейном КП45569-205 и шайбами А45319-1 и А45319-3

### Комплектация:

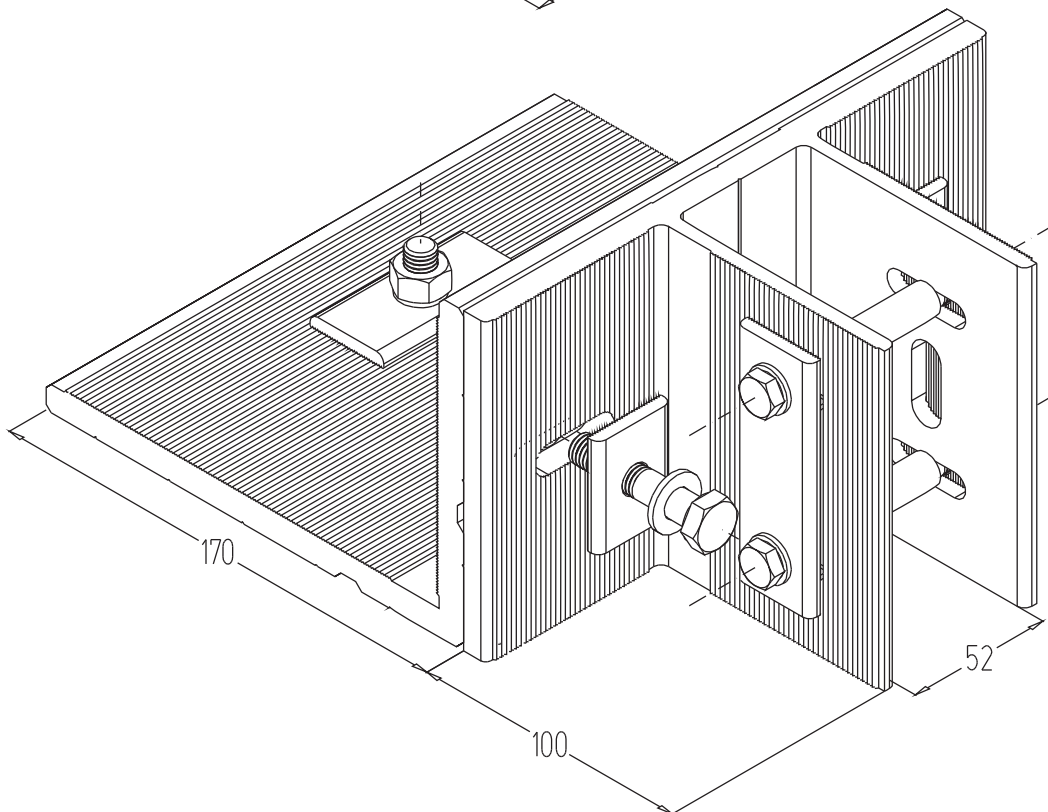
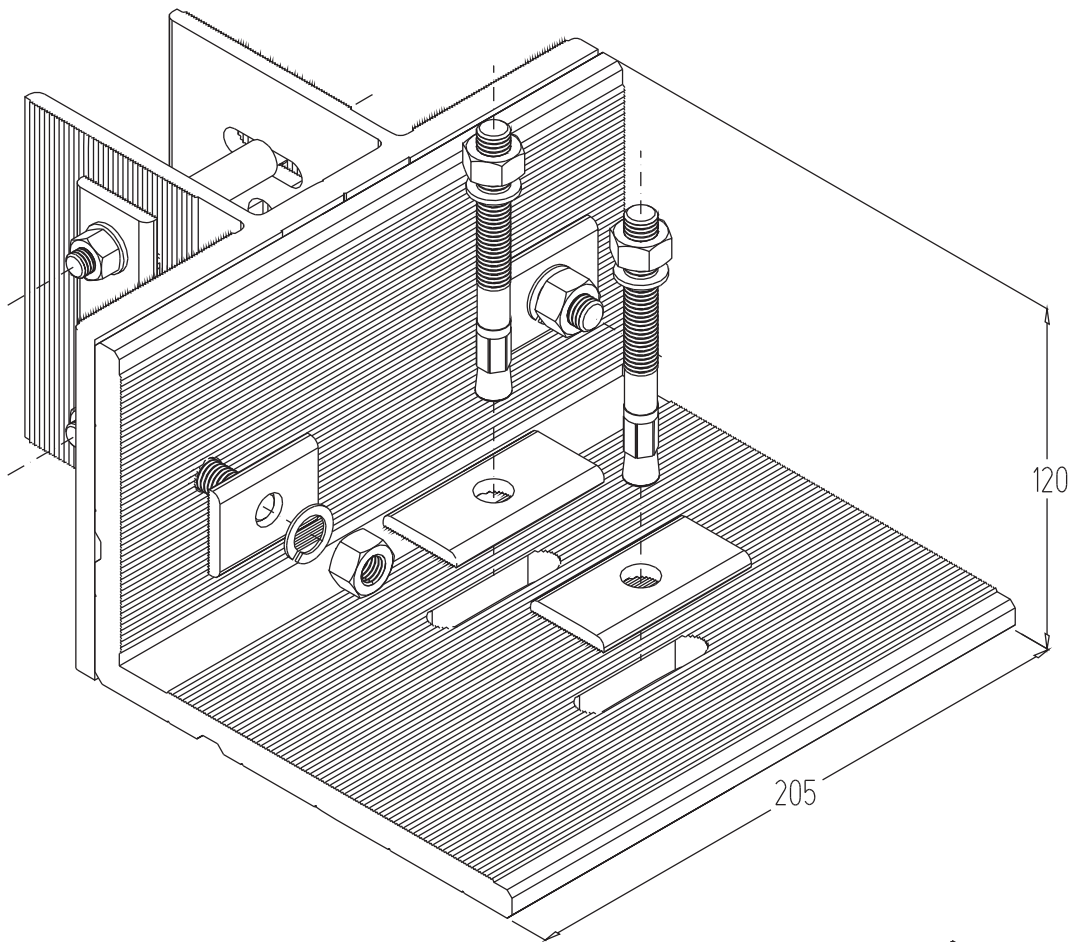
1. Башмак А45567-1
2. Кронштейн КП45569-205
3. Шайба А45319-2
4. Шайба А45319-1
5. Шайба А45319-3
6. Труба ф11,65x1,5x52
7. Болт М8x90 DIN 933
8. Болт М10x50 DIN 933
9. Гайка М8 DIN 934
10. Шайба М8 DIN 125
11. Гайка М10 DIN 934
12. Шайба М10 DIN 125
13. Шайба М8 DIN 127
14. Шайба М10 DIN 127
15. Анкерный болт М10x100



### A - A



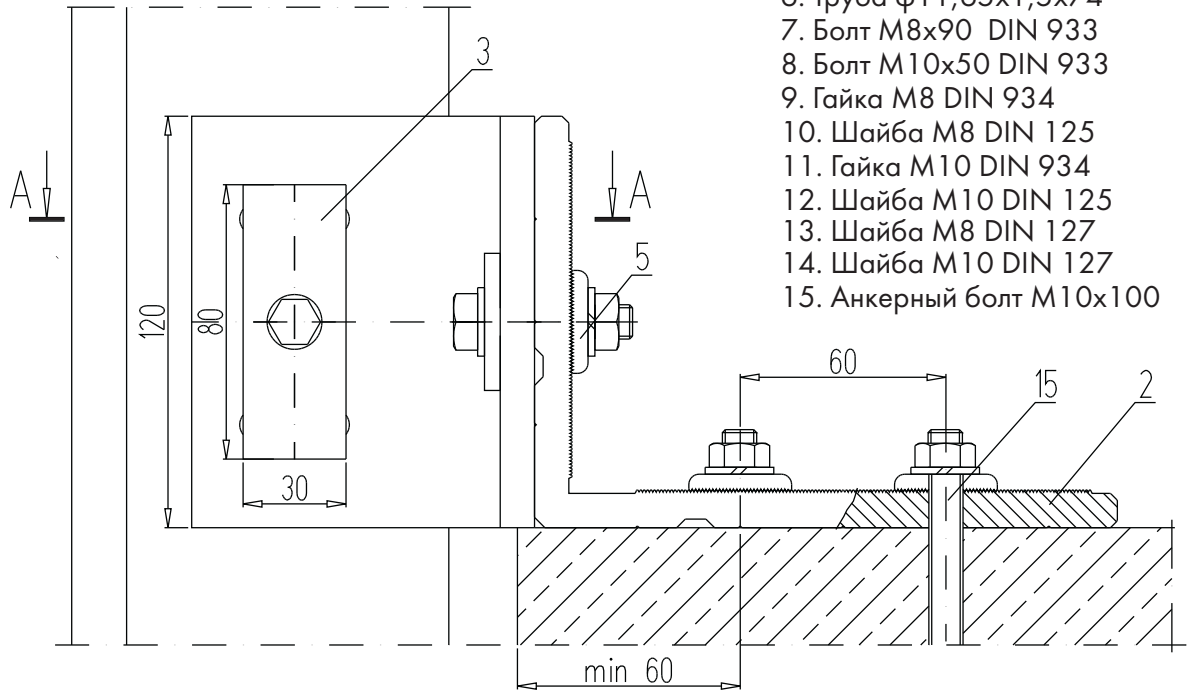
**Неподвижное крепление стойки кронштейном АН-567 в комплекте с кронштейном КП45569-205 и шайбами А45319-1 и А45319-3**



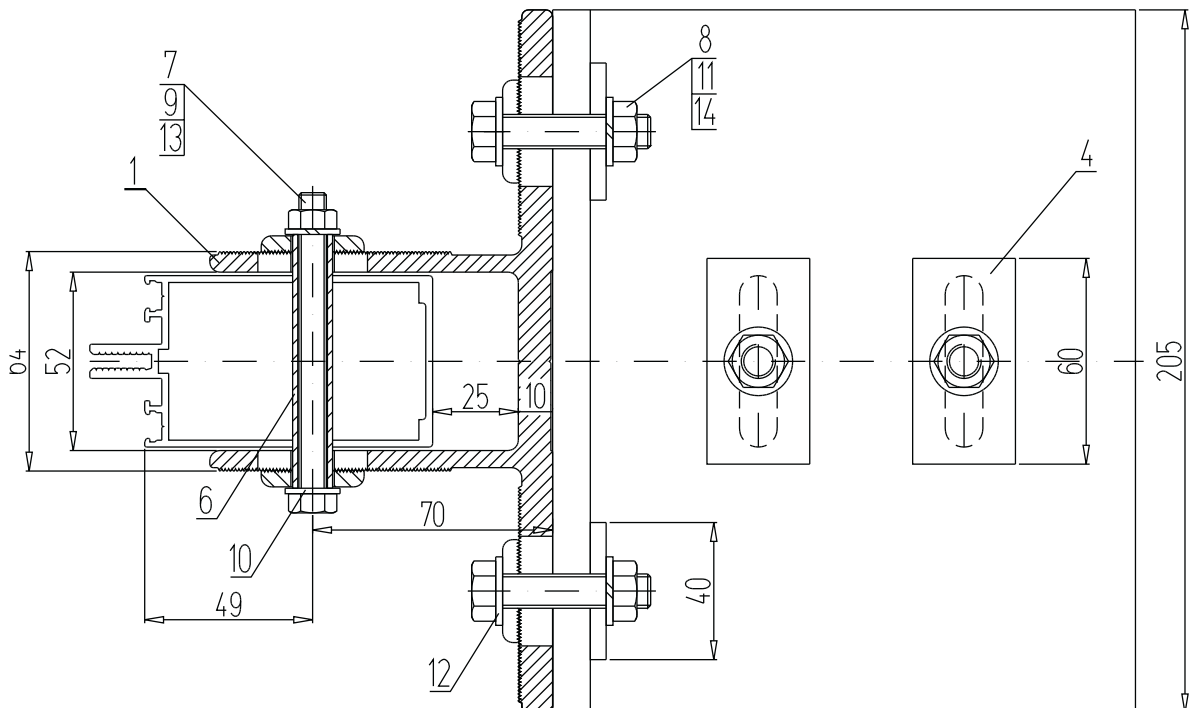
## Подвижное крепление стойки кронштейном АП-567 в комплекте с кронштейном КР45569-205 и шайбами А45319-1 и А45319-3

### Комплектация:

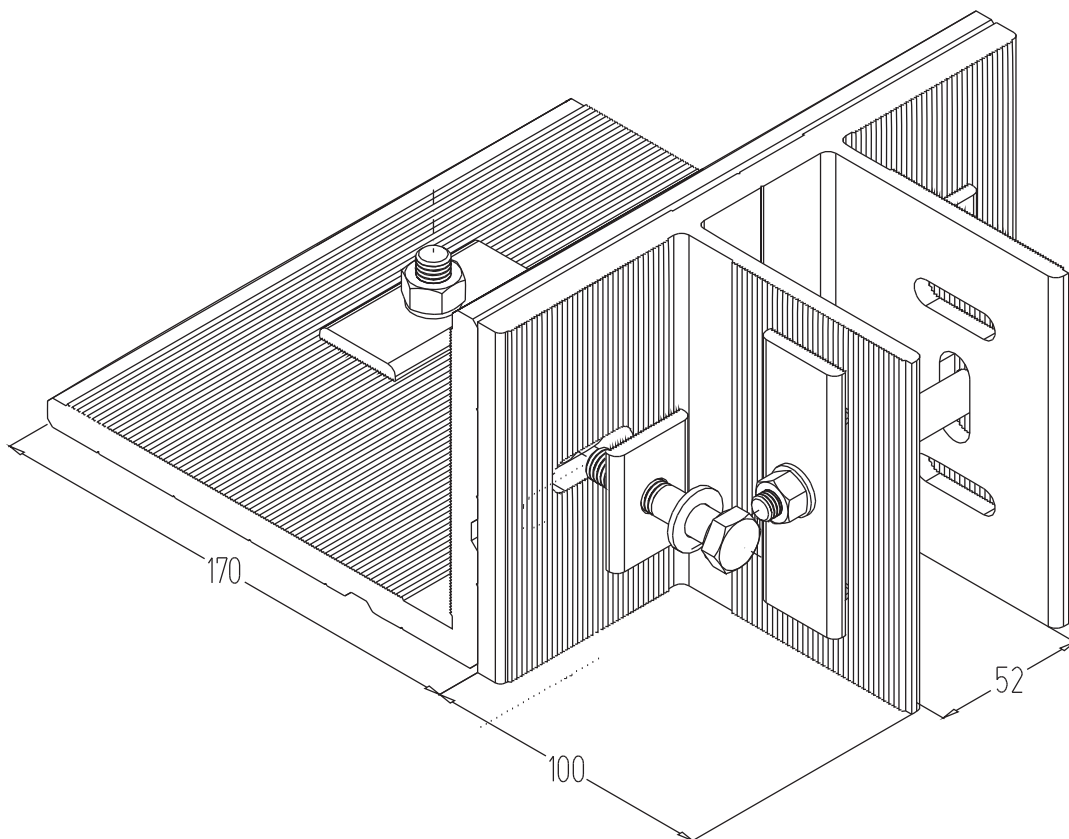
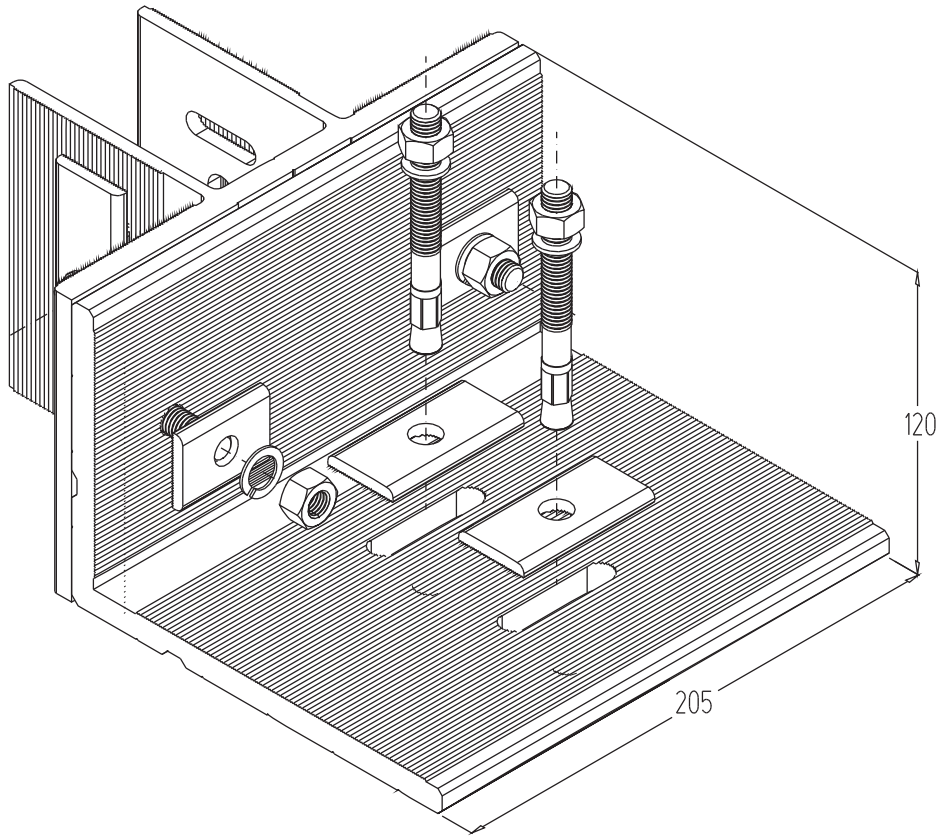
1. Башмак А45567-1
2. Кронштейн КР45569-205
3. Шайба А45319-5
4. Шайба А45319-1
5. Шайба А45319-3
6. Труба ф11,65x1,5x74
7. Болт М8x90 DIN 933
8. Болт М10x50 DIN 933
9. Гайка М8 DIN 934
10. Шайба М8 DIN 125
11. Гайка М10 DIN 934
12. Шайба М10 DIN 125
13. Шайба М8 DIN 127
14. Шайба М10 DIN 127
15. Анкерный болт М10x100



A - A



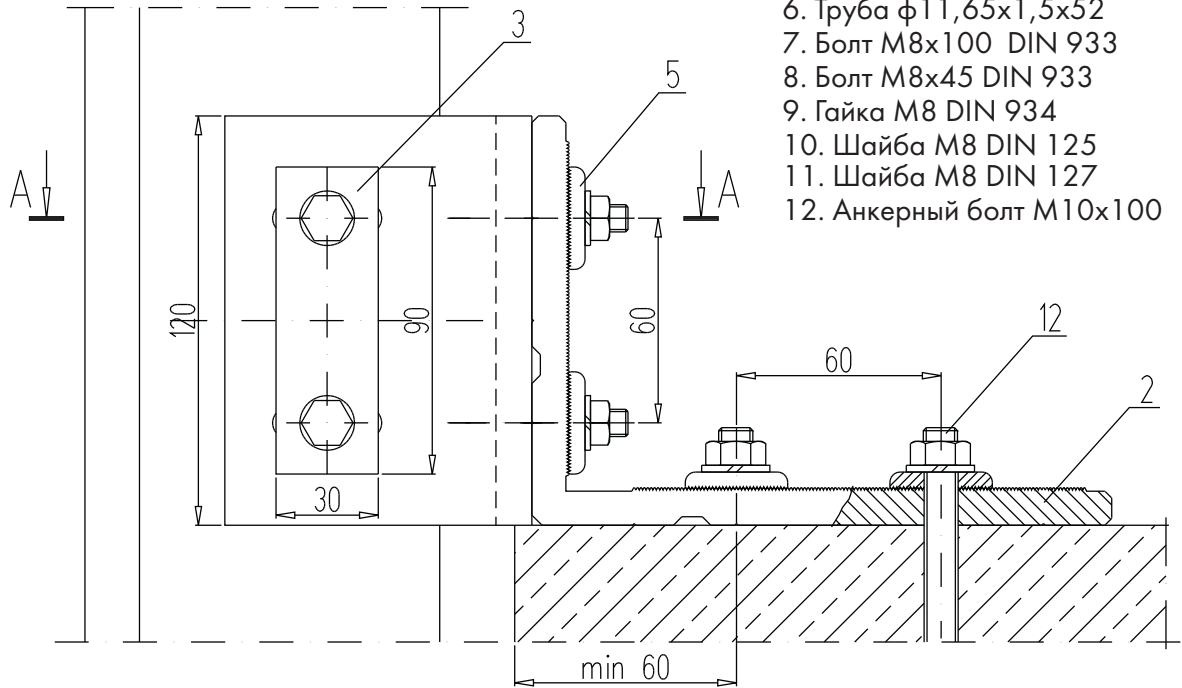
Подвижное крепление стойки кронштейном АП-567 в комплекте с кронштейном КП45569-205 и шайбами А45319-1 и А45319-3



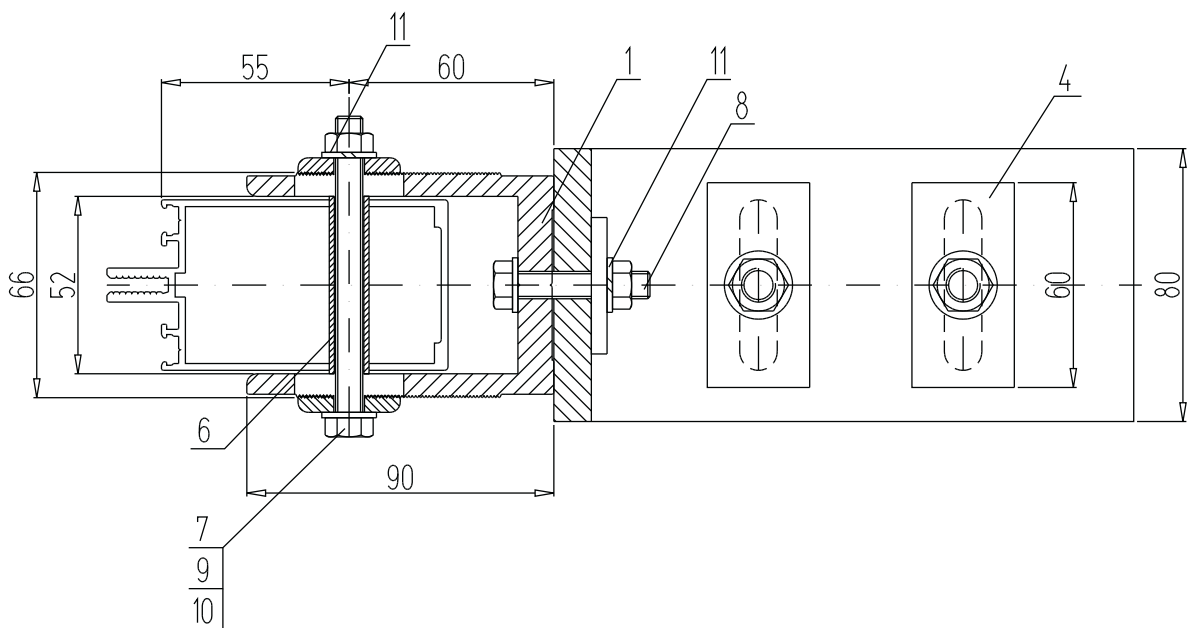
## Неподвижное крепление стойки кронштейном АН-393 с кронштейном КП45569-80 и шайбами А45393-1 и А45319-4

### Комплектация:

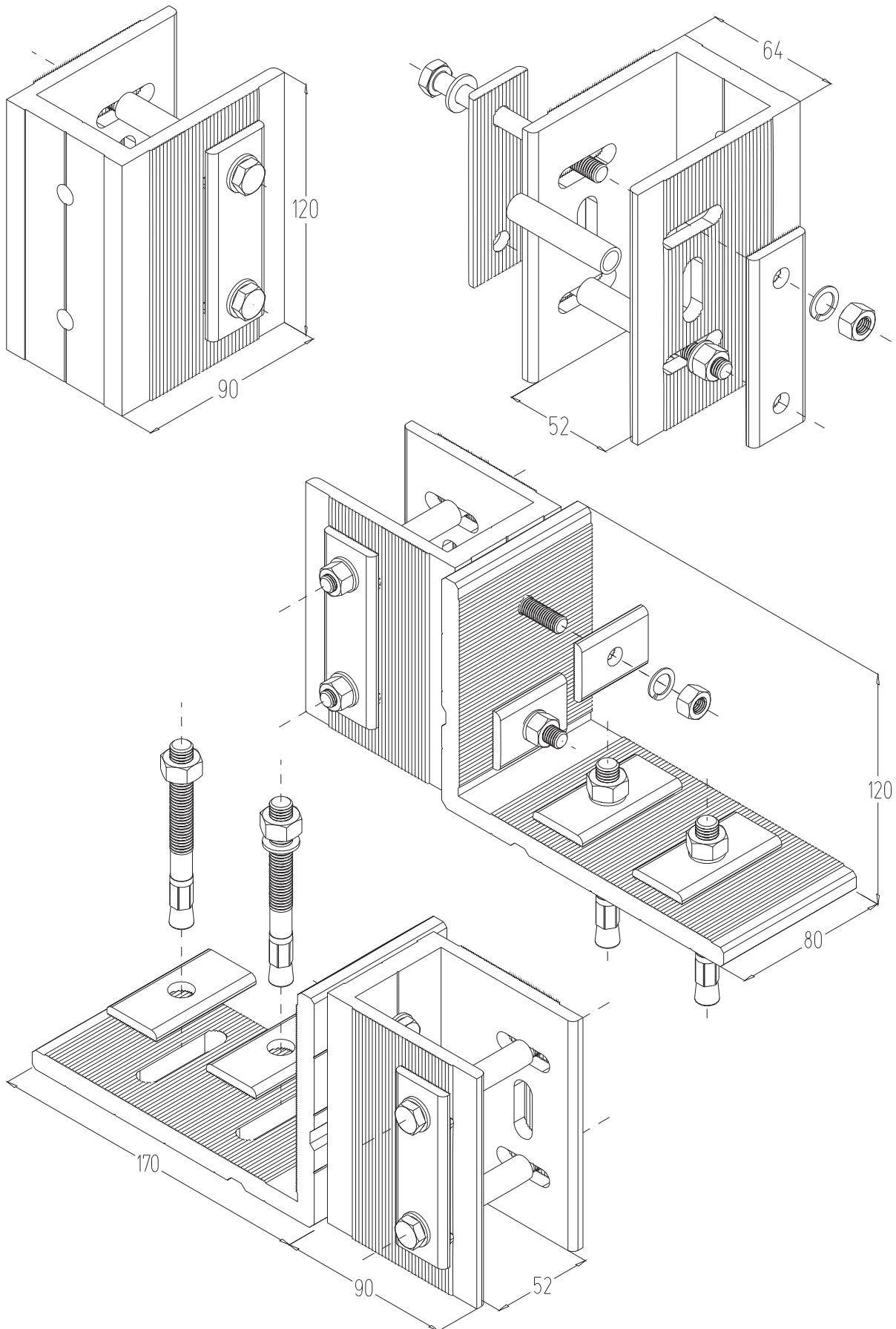
1. Башмак А45393-1
2. Кронштейн КП45569-80
3. Шайба А45319-2
4. Шайба А45319-1
5. Шайба А45319-4
6. Труба  $\phi 11,65 \times 1,5 \times 52$
7. Болт М8х100 DIN 933
8. Болт М8х45 DIN 933
9. Гайка М8 DIN 934
10. Шайба М8 DIN 125
11. Шайба М8 DIN 127
12. Анкерный болт М10х100



### A - A



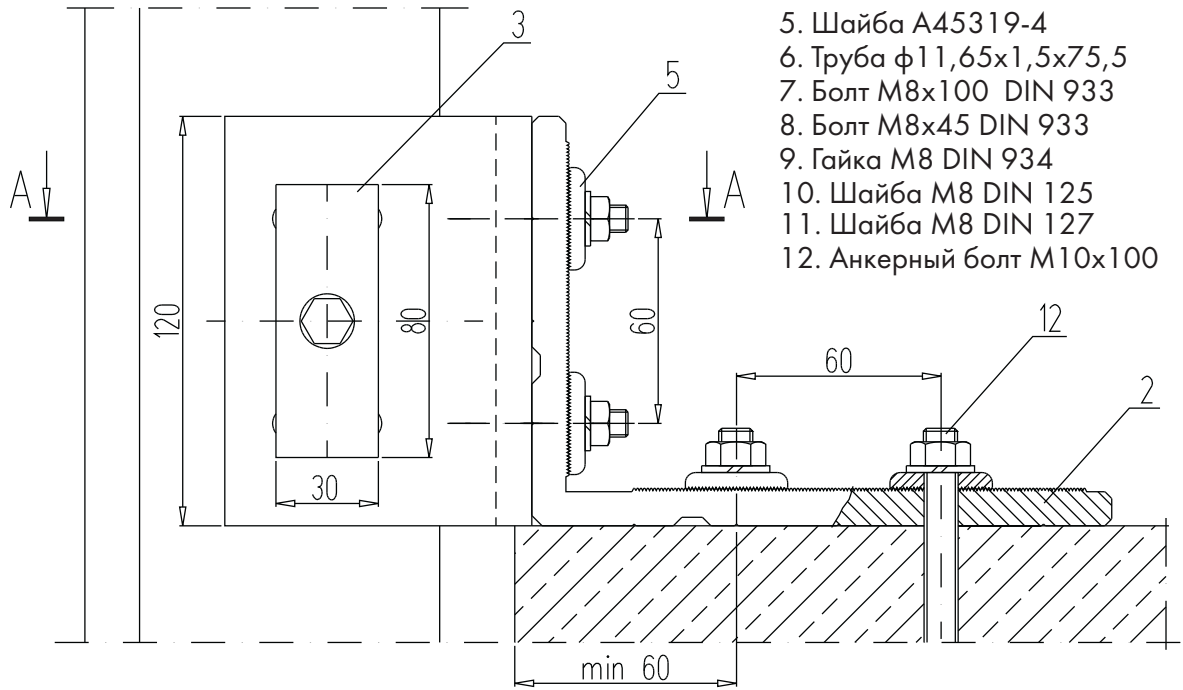
**Неподвижное крепление стойки кронштейном АН-393  
с кронштейном КП45569-80 и шайбами А45393-1 и А45319-4**



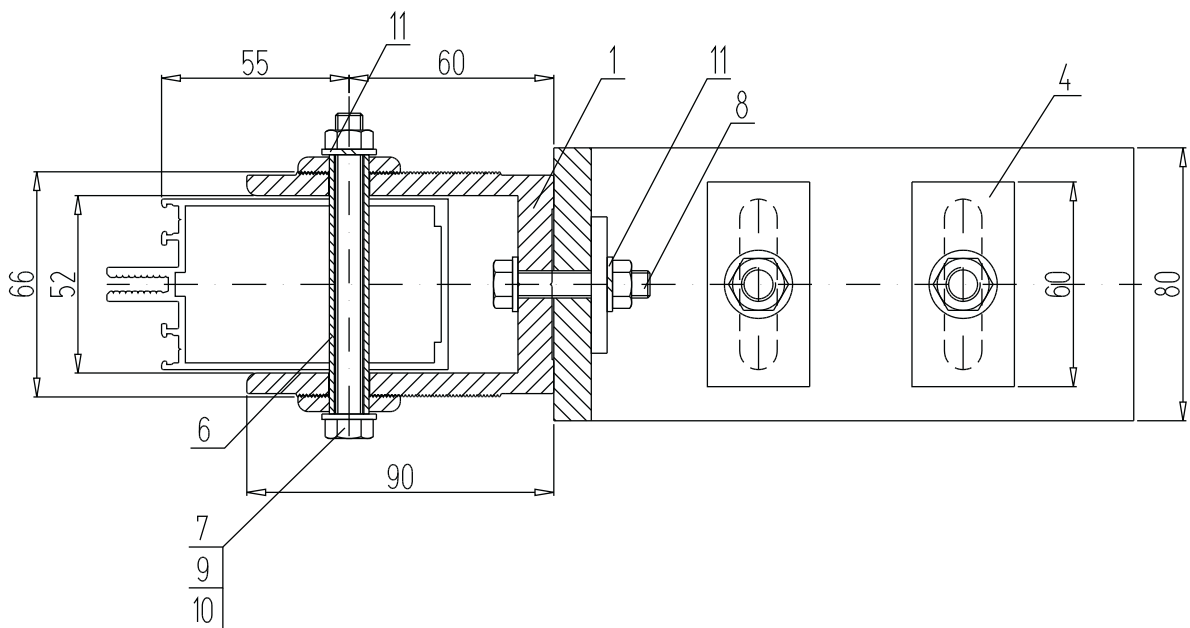
**Подвижное крепление стойки кронштейном АП-393  
с кронштейном КР45569-80 и шайбами КР45319-1 и КР45319-4  
(вариант 1)**

**Комплектация:**

1. Башмак А45393-1
2. Кронштейн КР45569-80
3. Шайба А45319-5
4. Шайба А45319-1
5. Шайба А45319-4
6. Труба ф11,65x1,5x75,5
7. Болт М8x100 DIN 933
8. Болт М8x45 DIN 933
9. Гайка М8 DIN 934
10. Шайба М8 DIN 125
11. Шайба М8 DIN 127
12. Анкерный болт М10x100

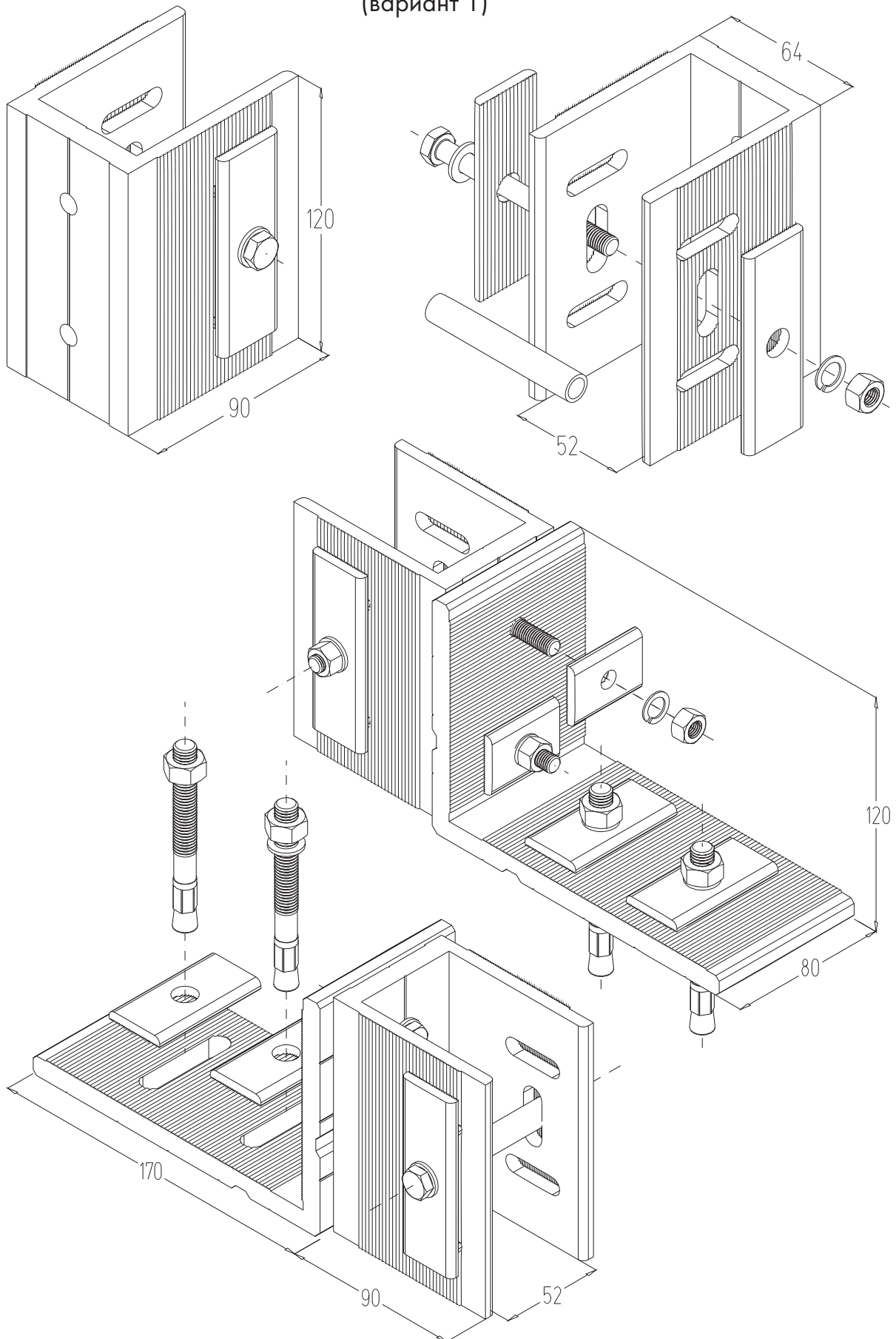


**А - А**





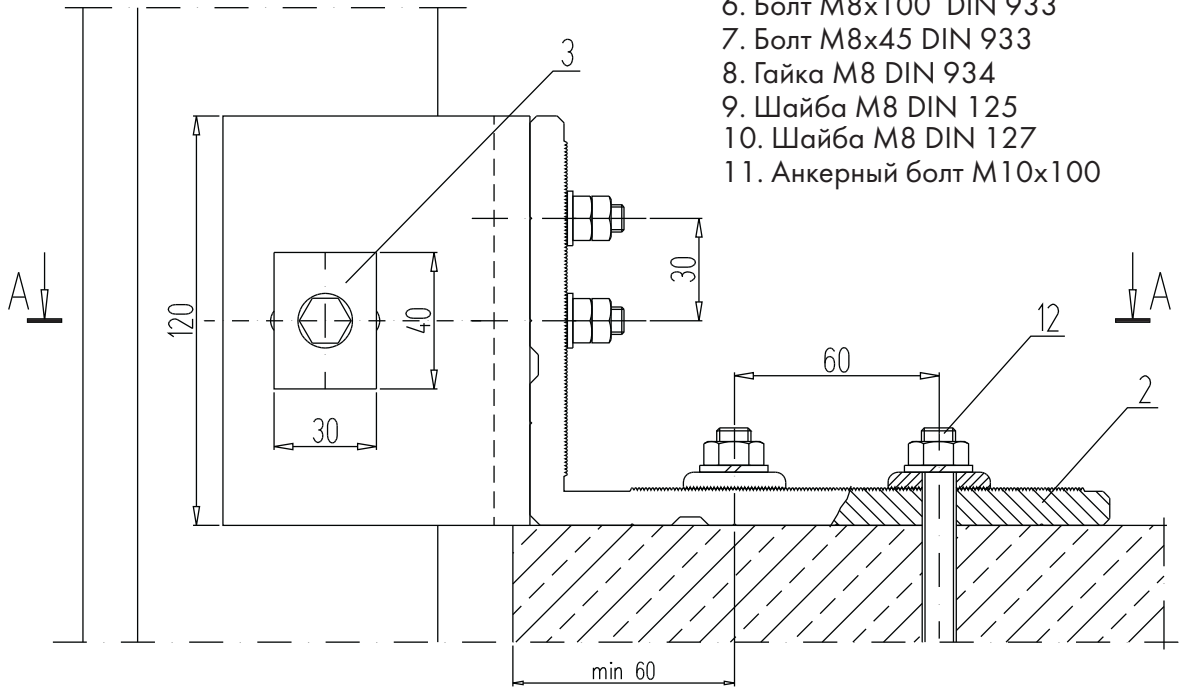
**Подвижное крепление стойки кронштейном АП-393  
с кронштейном КП45569-80 и шайбами КП45319-1 и КП45319-4  
(вариант 1)**



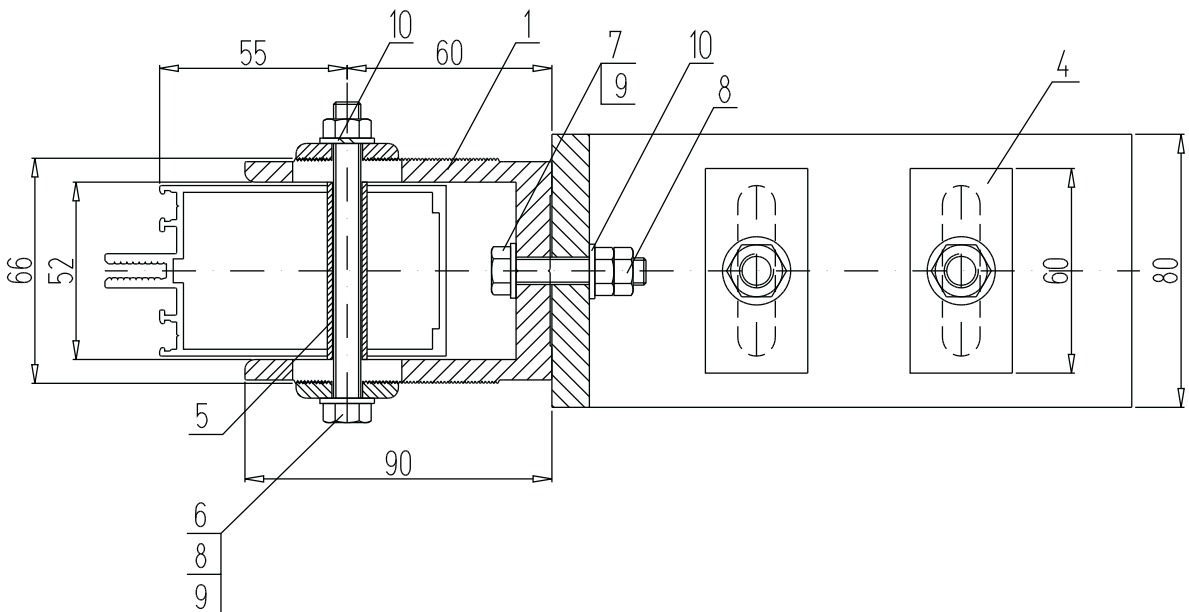
## Подвижное крепление стойки кронштейном из профилей КП45393, КП45569 и КП45319 (вариант 2)

### Комплектация:

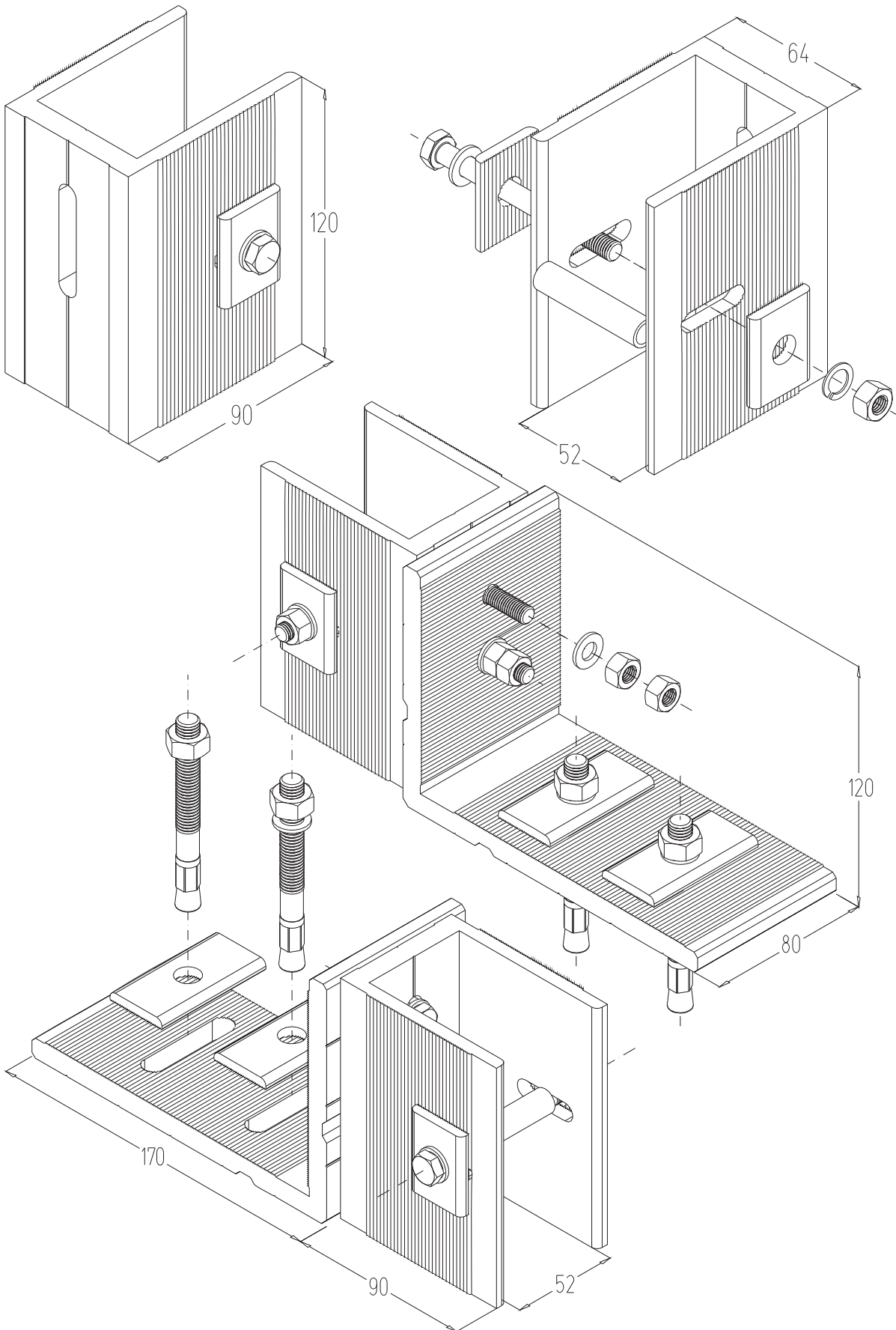
1. Кронштейн КП45393 (дет. 1)
2. Кронштейн КП45569 (дет. 1)
3. Шайба А45319-4
4. Шайба А45319-1
5. Труба  $\phi 11,65 \times 1,5 \times 52$
6. Болт М8х100 DIN 933
7. Болт М8х45 DIN 933
8. Гайка М8 DIN 934
9. Шайба М8 DIN 125
10. Шайба М8 DIN 127
11. Анкерный болт М10х100



A - A

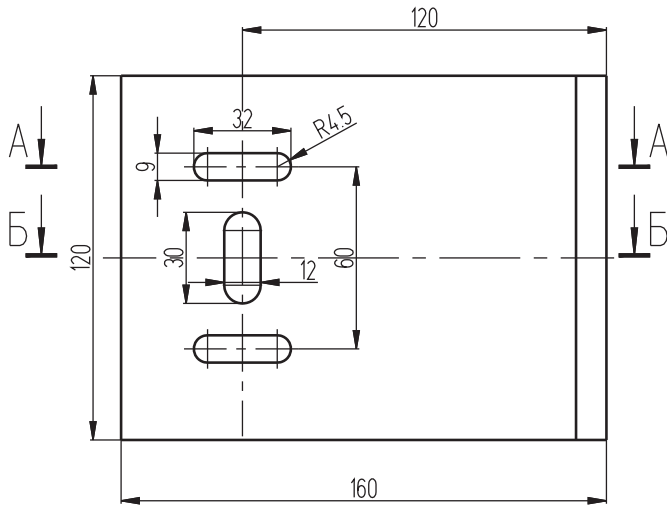
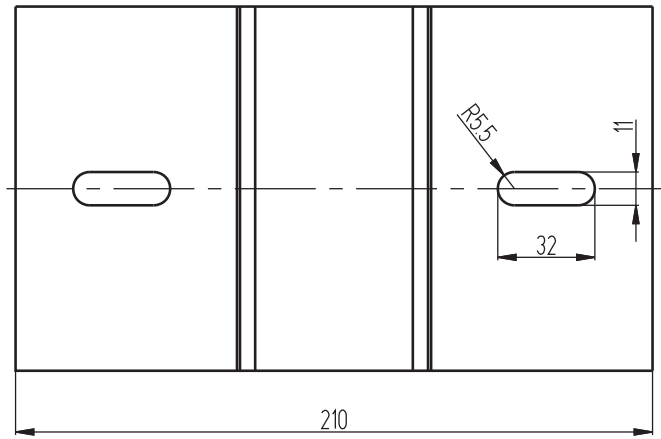


Подвижное крепление стойки кронштейном  
из профилей КП45393, КП45569 и КП45319  
(вариант 2)

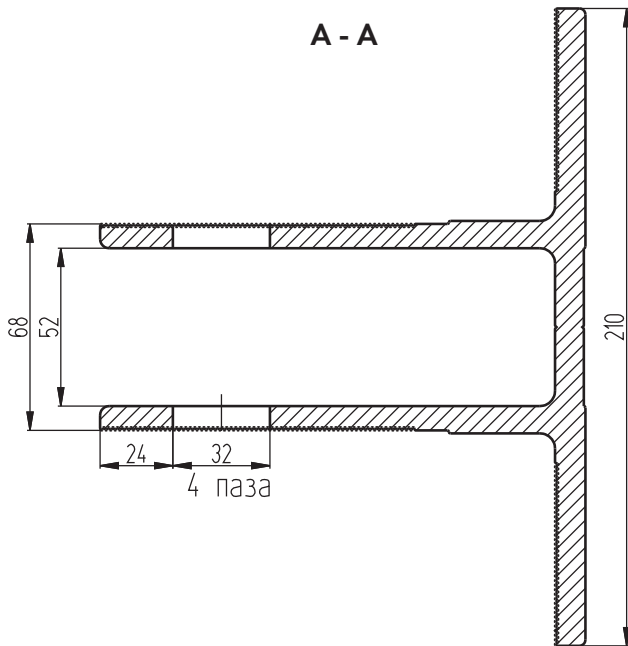


## Обработка деталей

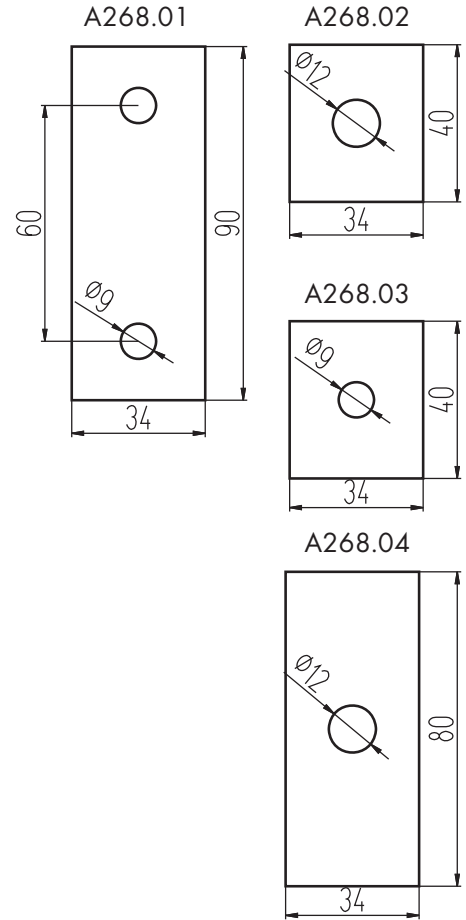
Башмак А719-1 (деталь кронштейнов АН-719 и АП-719)



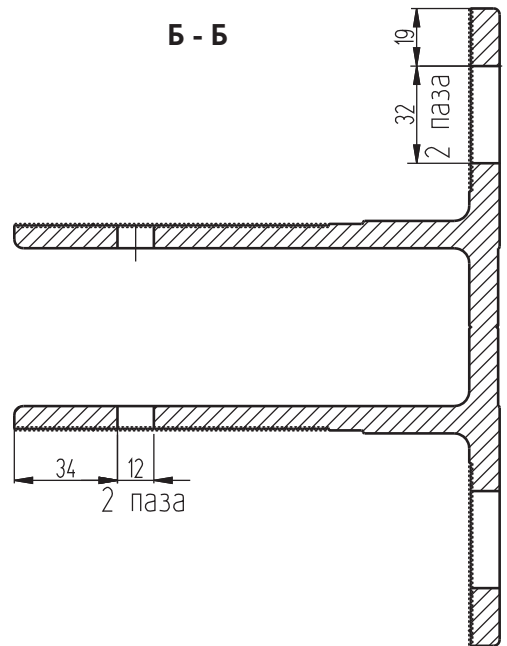
А - А



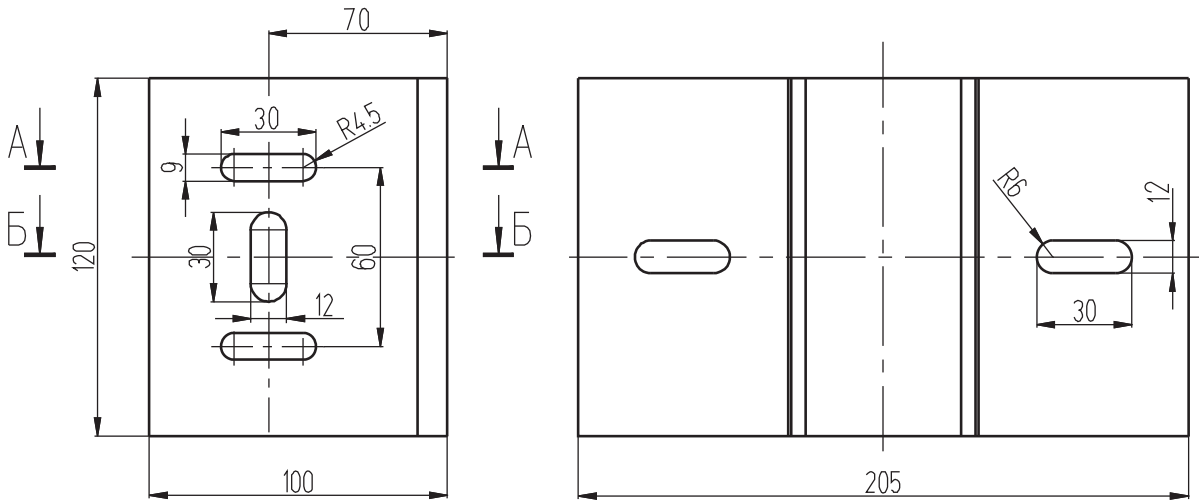
### Шайба КПС 268



Б - Б

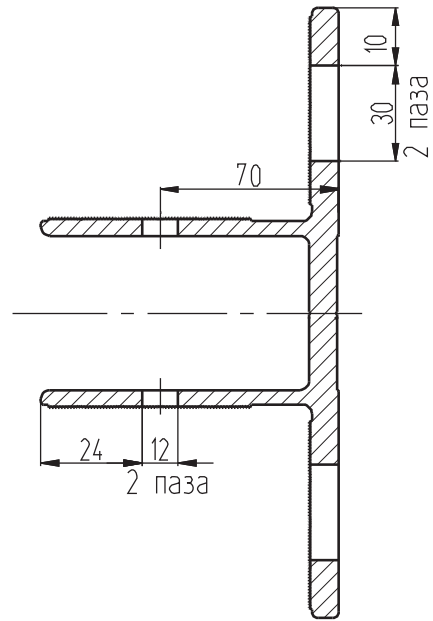
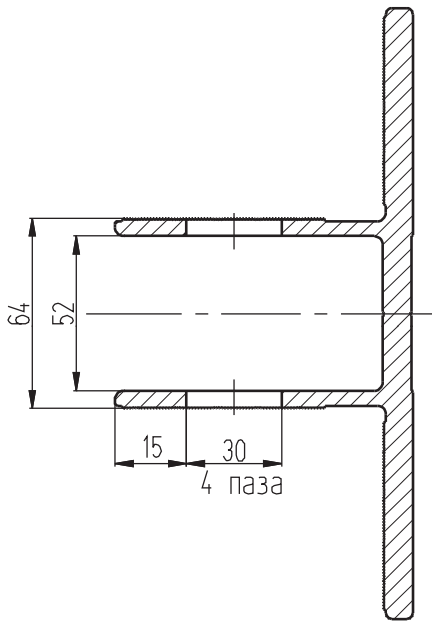


**Обработка деталей. Башмак А45567-1 (деталь кронштейнов АН-567 и АП-567)**



**А - А**

**Б - Б**



**Шайба КП45319**

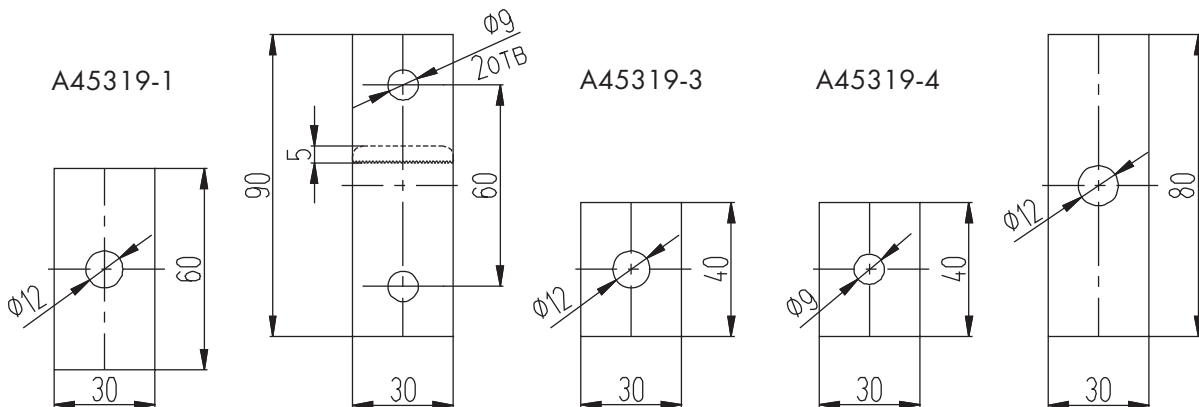
**А45319-2**

**А45319-5**

**А45319-1**

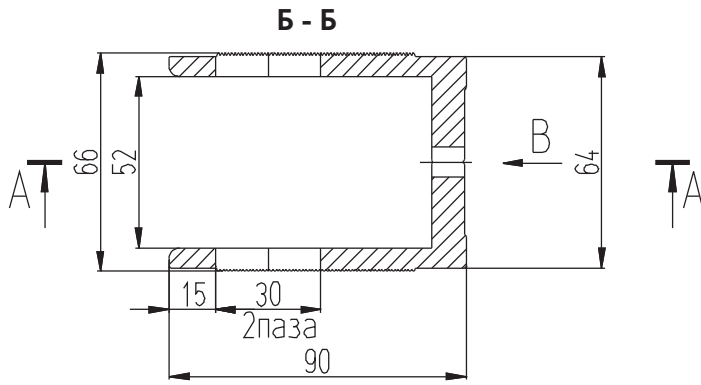
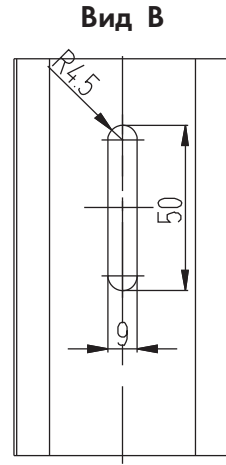
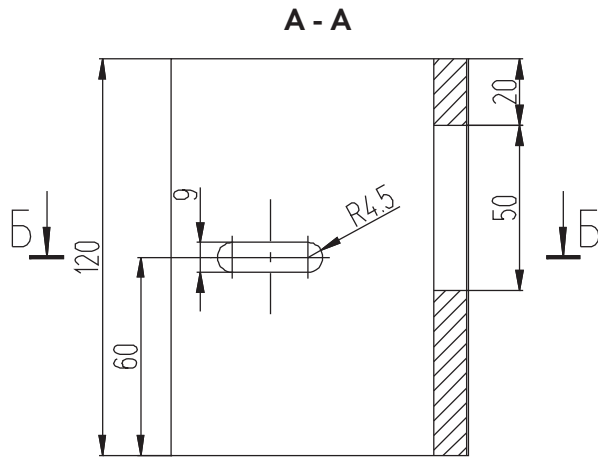
**А45319-3**

**А45319-4**

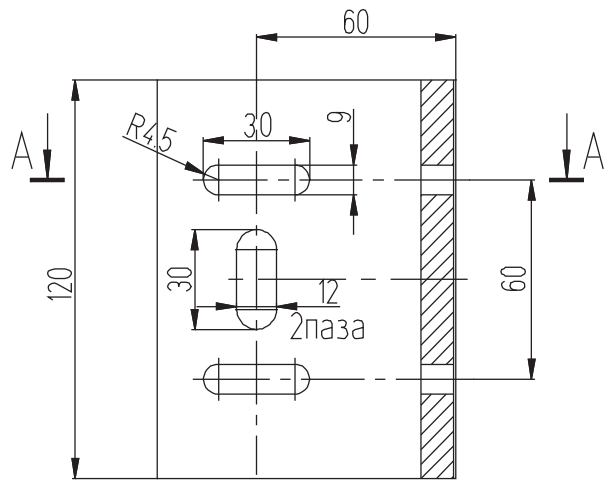


# Обработка деталей. Кронштейн КП45393

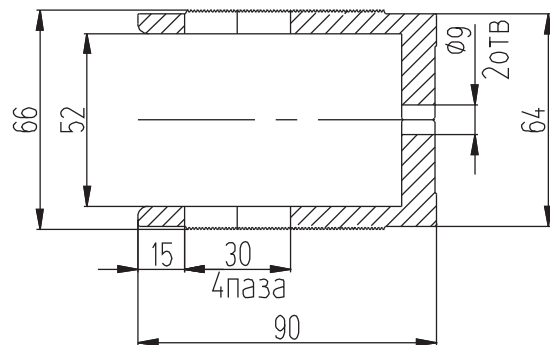
Деталь 1



A45393-1

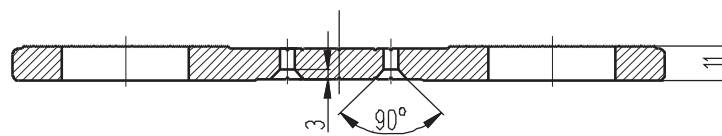
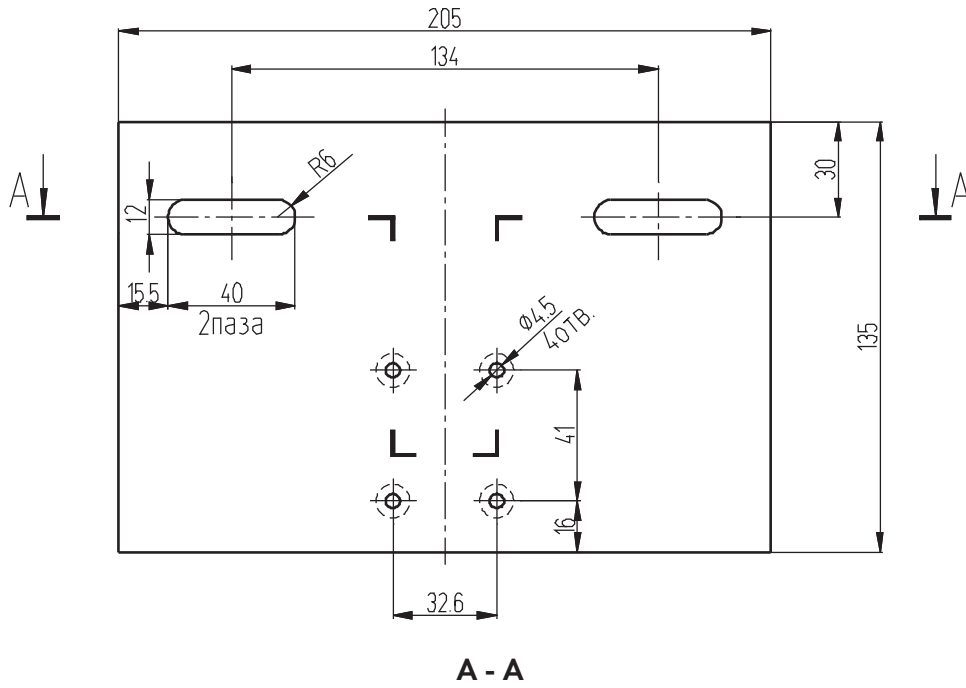


**А - А**

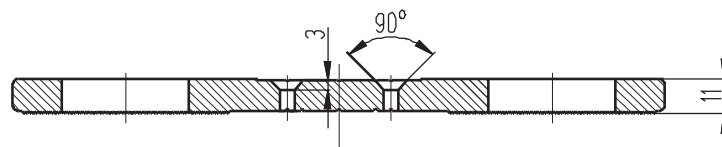
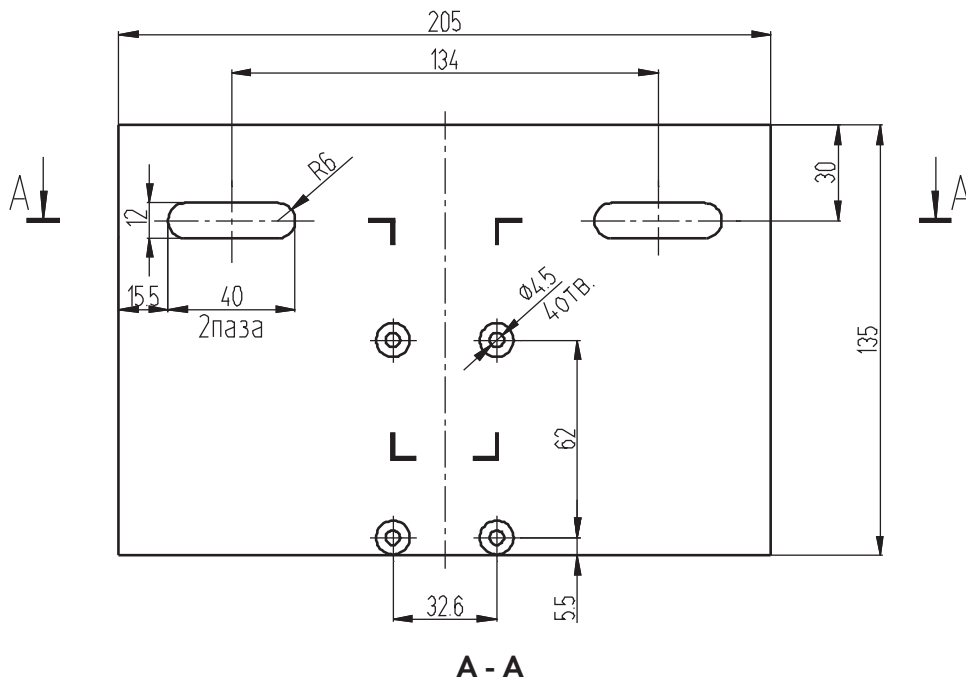


# Обработка деталей. Кронштейны из профиля КП45568

## Кронштейн КП45568-135-1

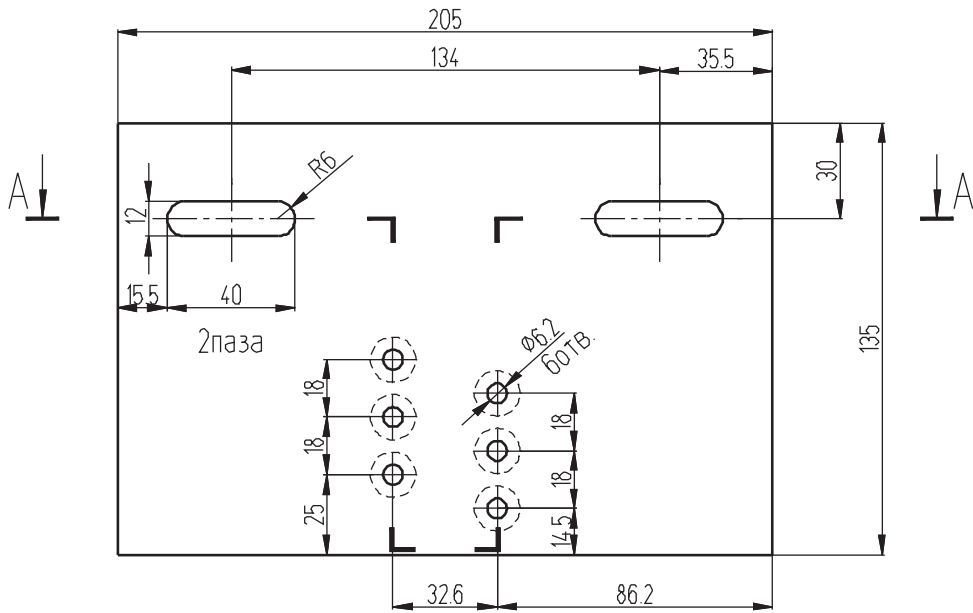


## Кронштейн КП45568-135-2

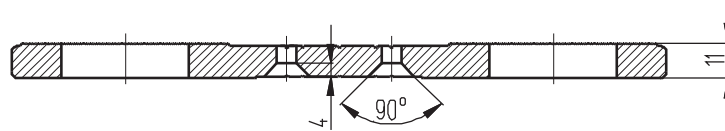


# Обработка деталей. Кронштейны из профиля КП45568

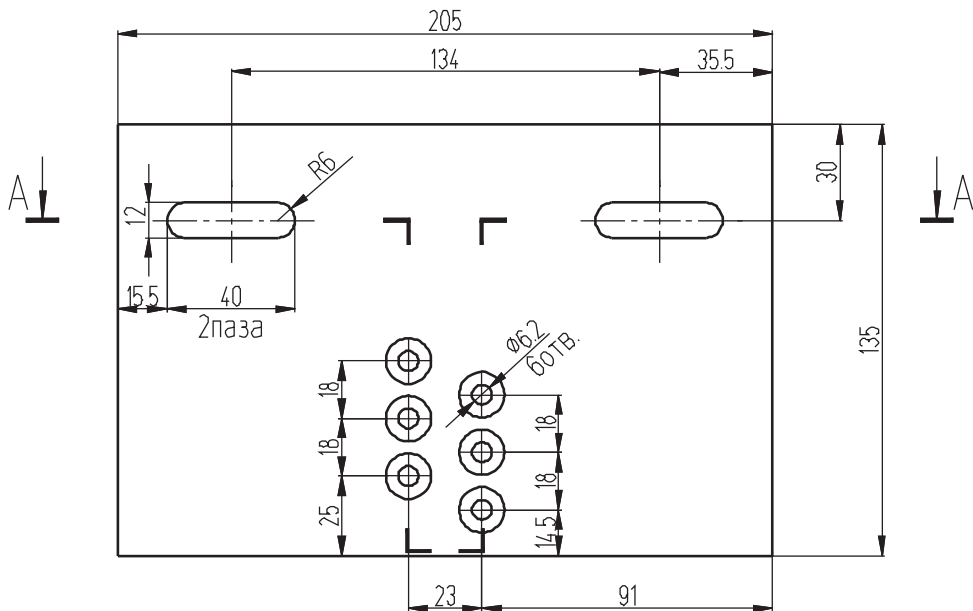
## Кронштейн КП45568-135-3



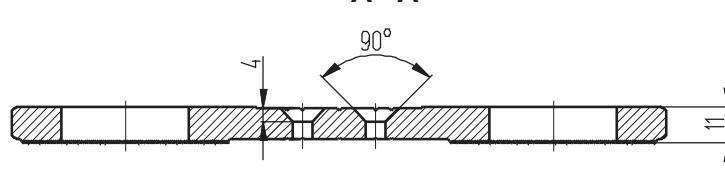
### A - A



## Кронштейн КП45568-135-4

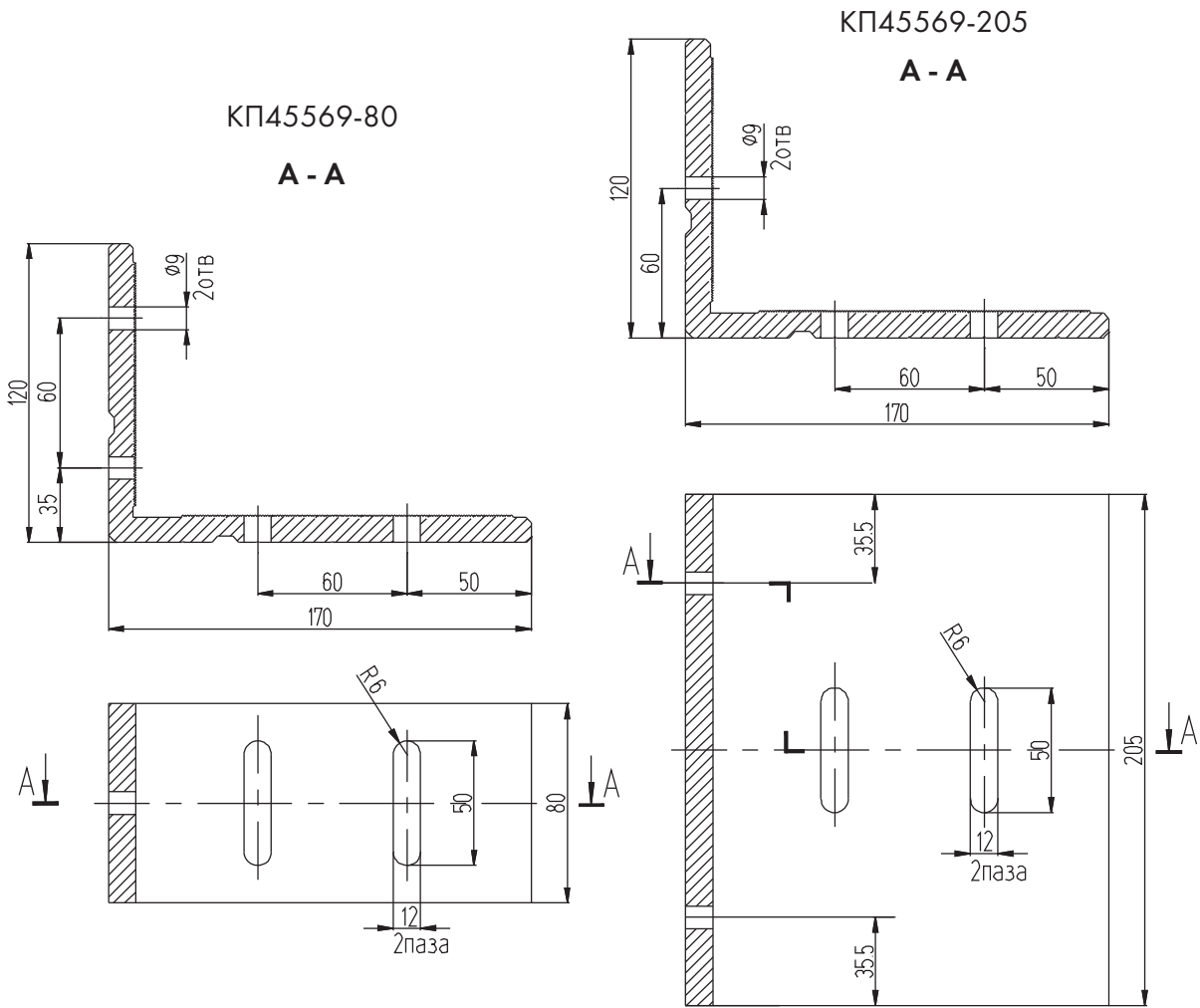


### A - A

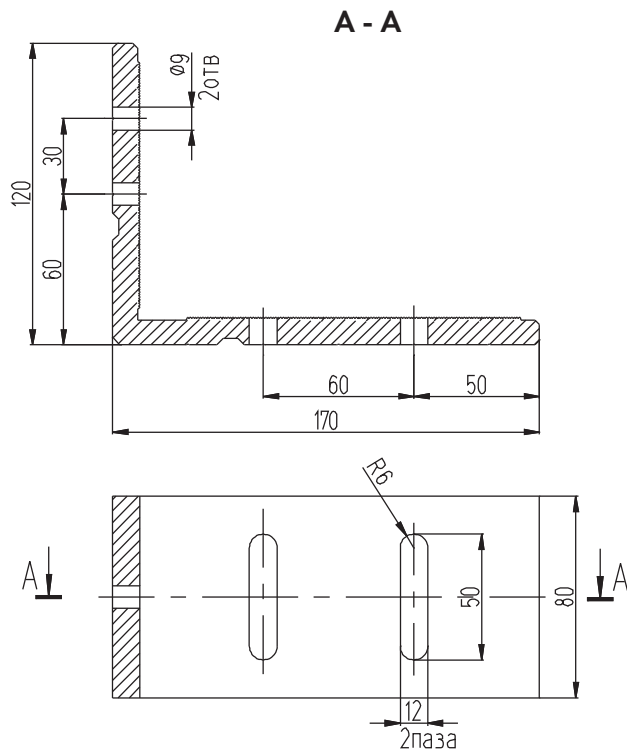




# Обработка деталей. Кронштейны из профиля КП45569

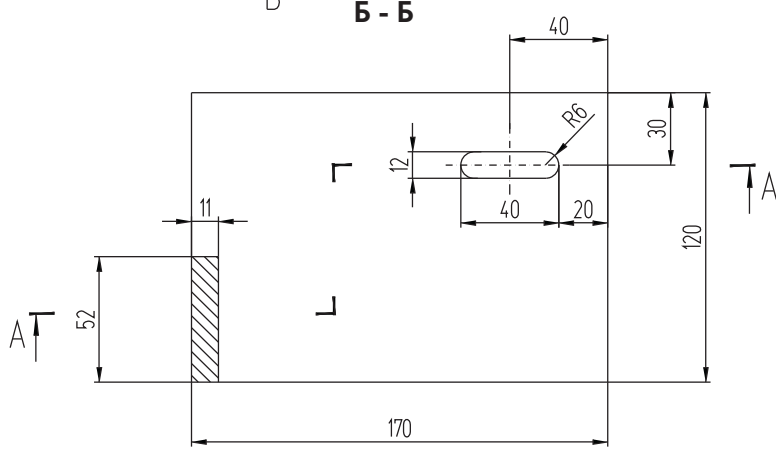
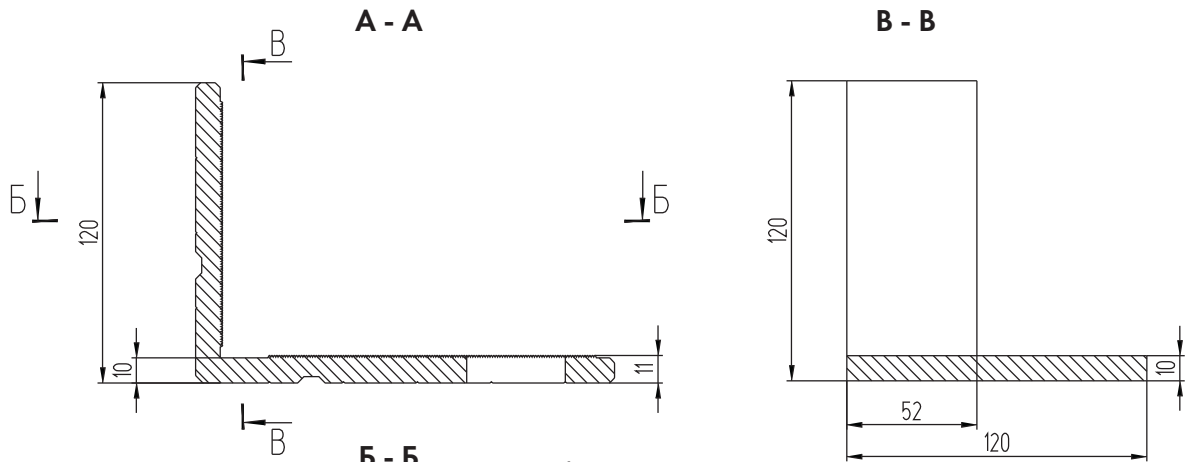


Деталь 1

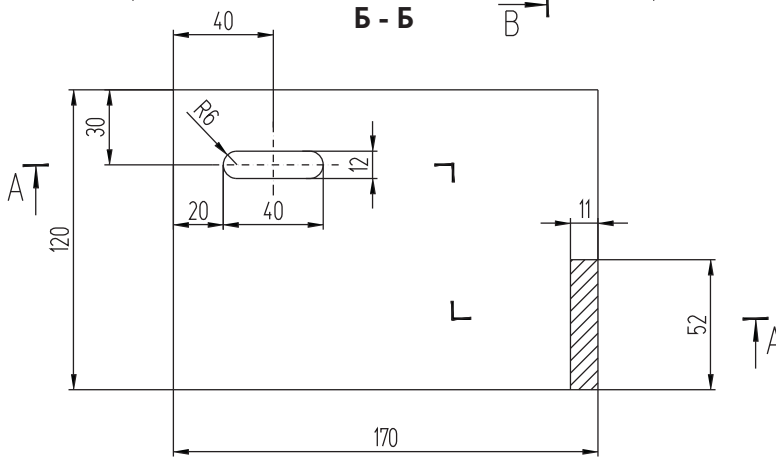
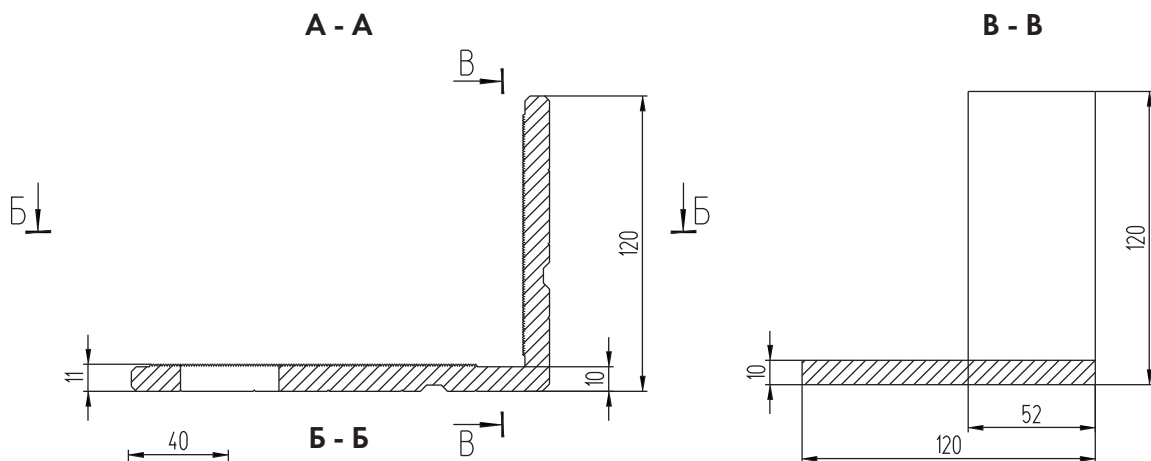


# Обработка деталей. Кронштейны из профиля КП45569

## Кронштейн КП45569-120-1



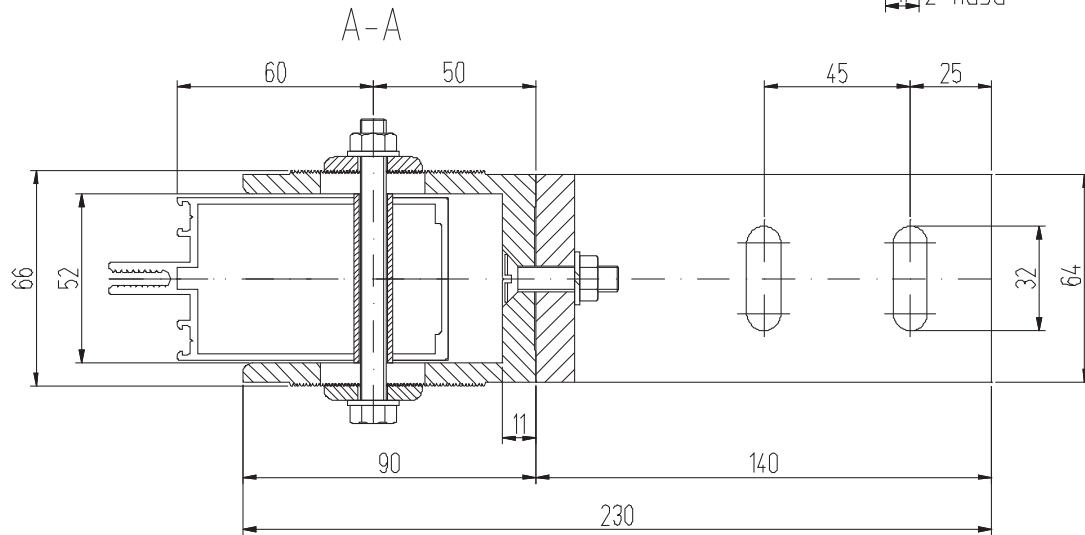
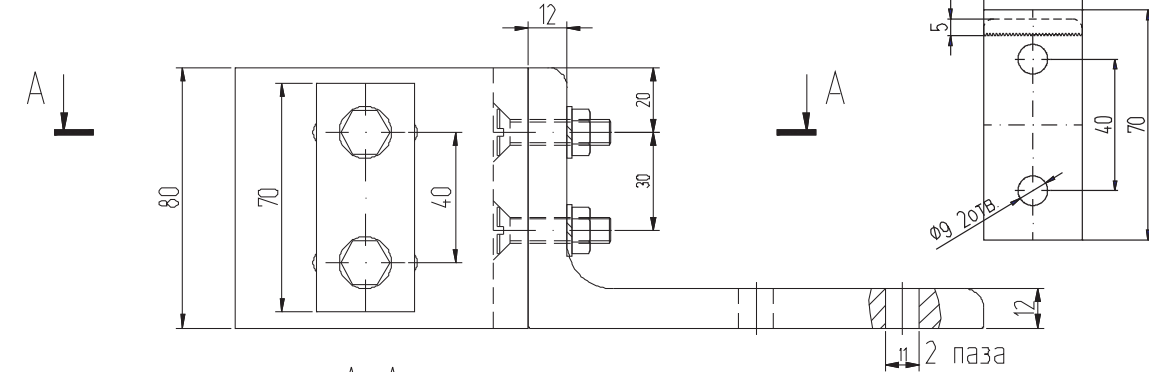
## Кронштейн КП45569-120-2



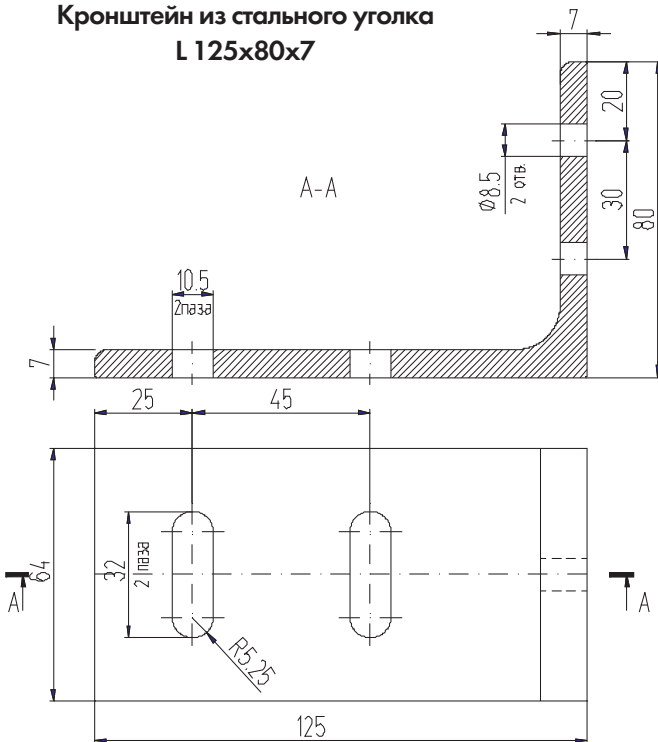
# КРЕПЛЕНИЕ СТОЕК АЛЮМИНИЕВЫМИ КРОНШТЕЙНАМИ С ПРИМЕНЕНИЕМ СТАЛЬНЫХ ДЕТАЛЕЙ

## Крепление стойки кронштейном КП45393

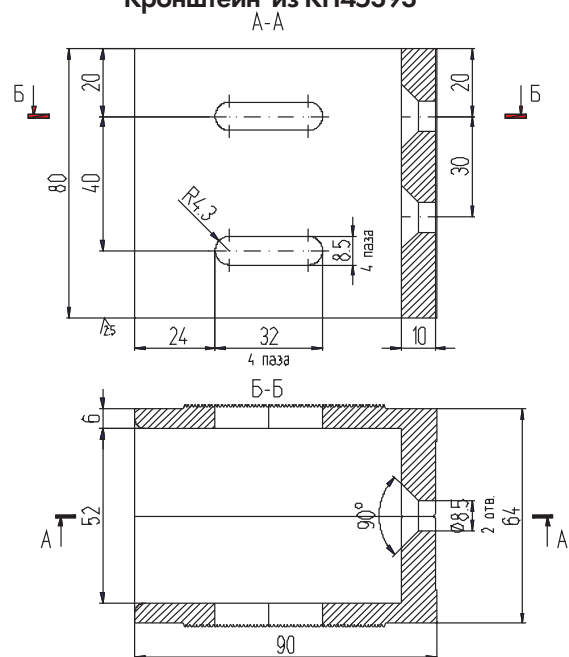
Шайба из КП45319



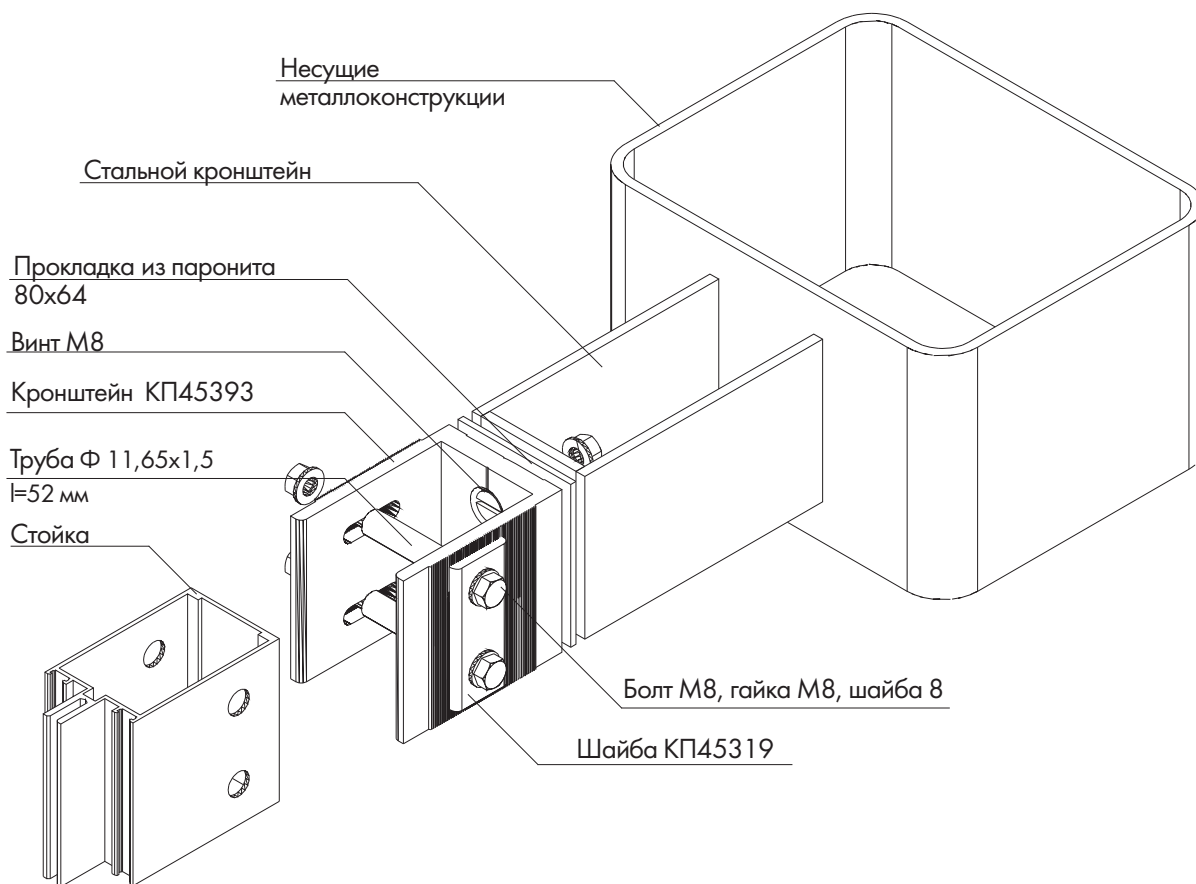
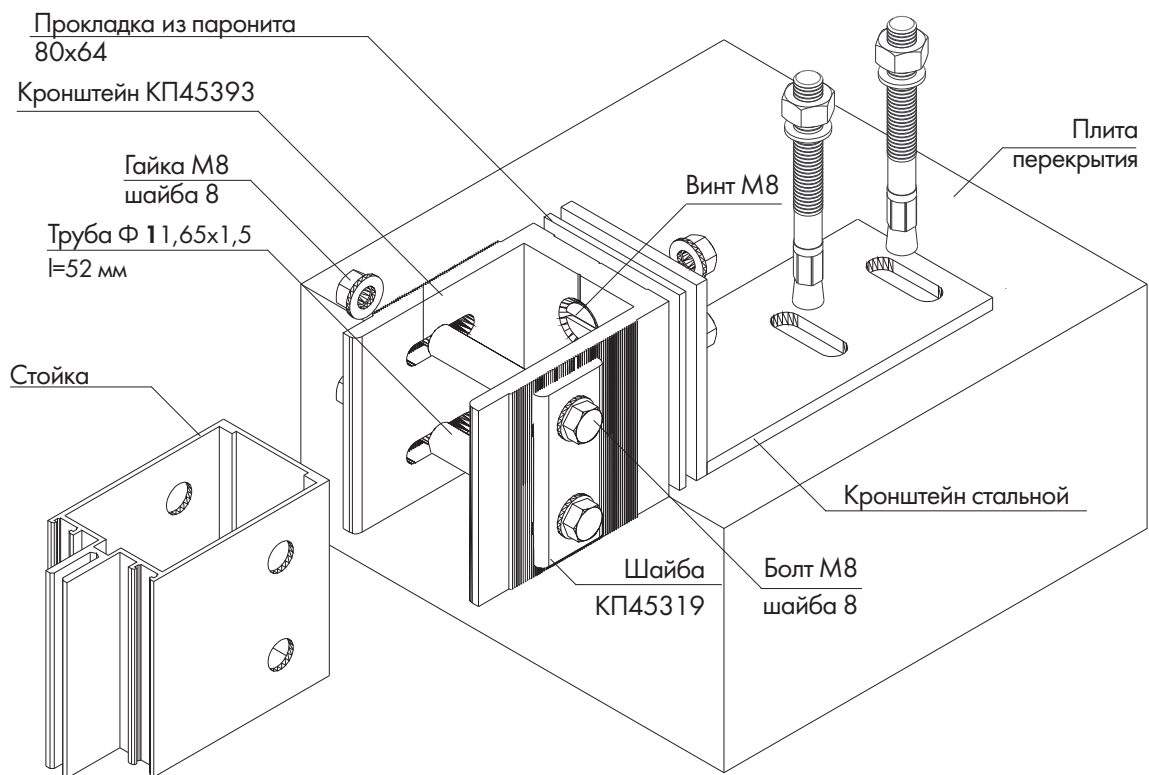
Кронштейн из стального уголка  
L 125x80x7



Кронштейн из КП45393

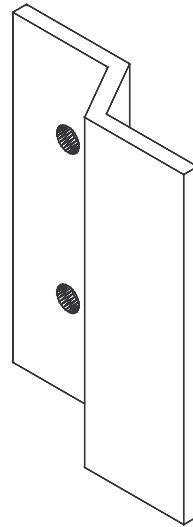
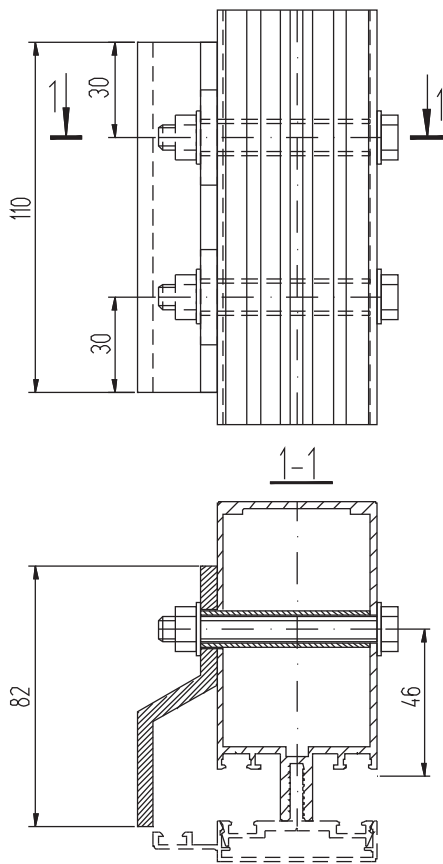


## Крепление стойки кронштейном КП45393

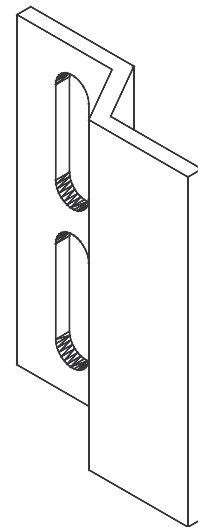


## УЗЛЫ КРЕПЛЕНИЯ С ПОМОЩЬЮ СТАЛЬНЫХ КРОНШТЕЙНОВ

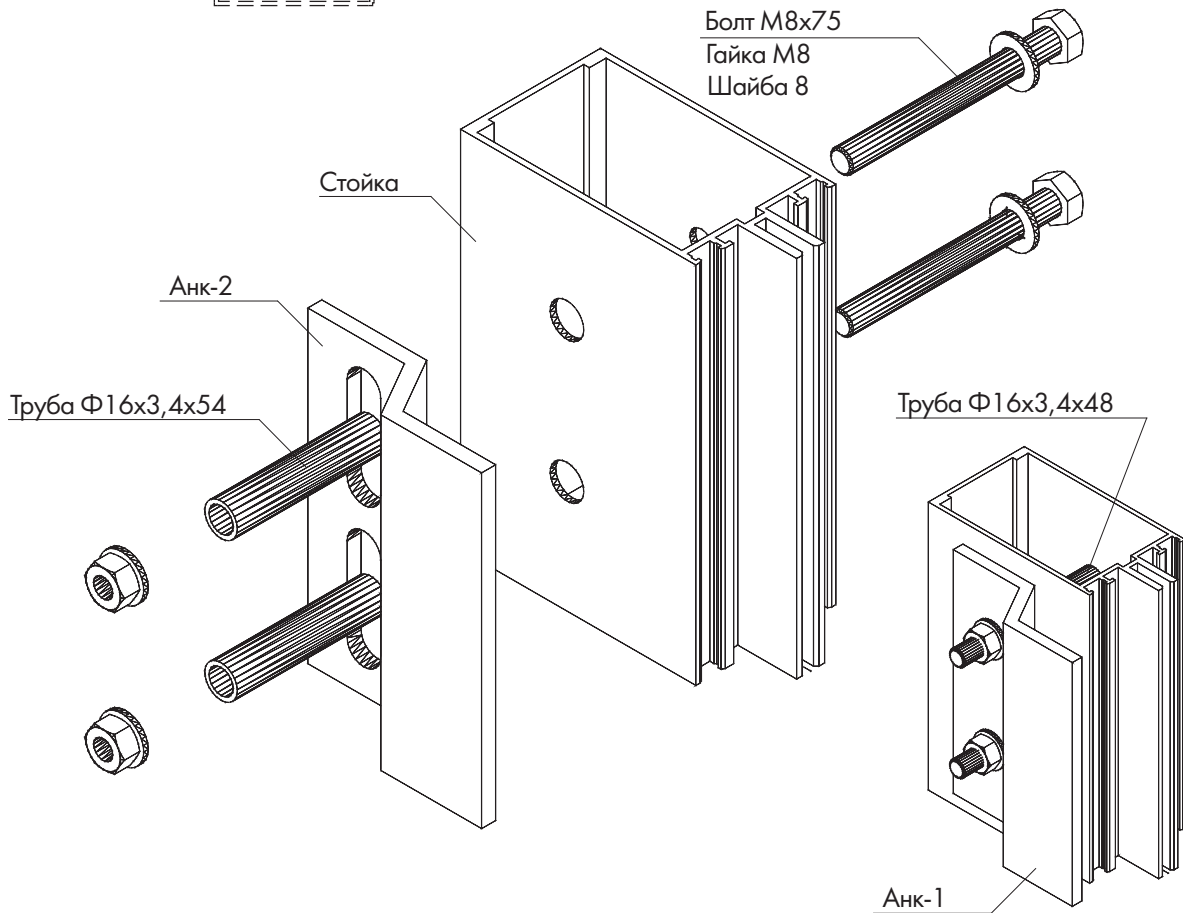
### Крепление стоек стальными кронштейнами Анк-1 и Анк-2



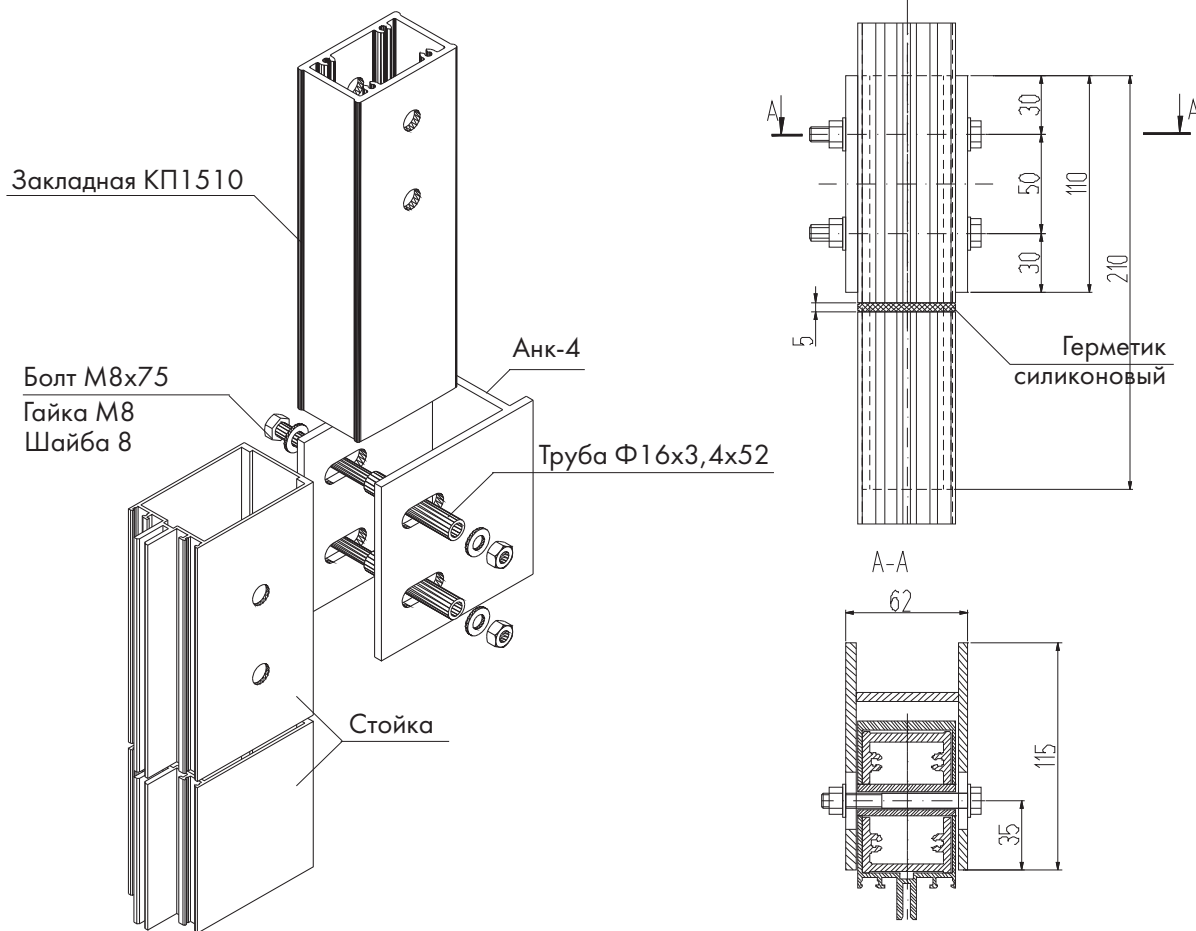
Анк-1  
Кронштейн для  
неподвижного  
крепления



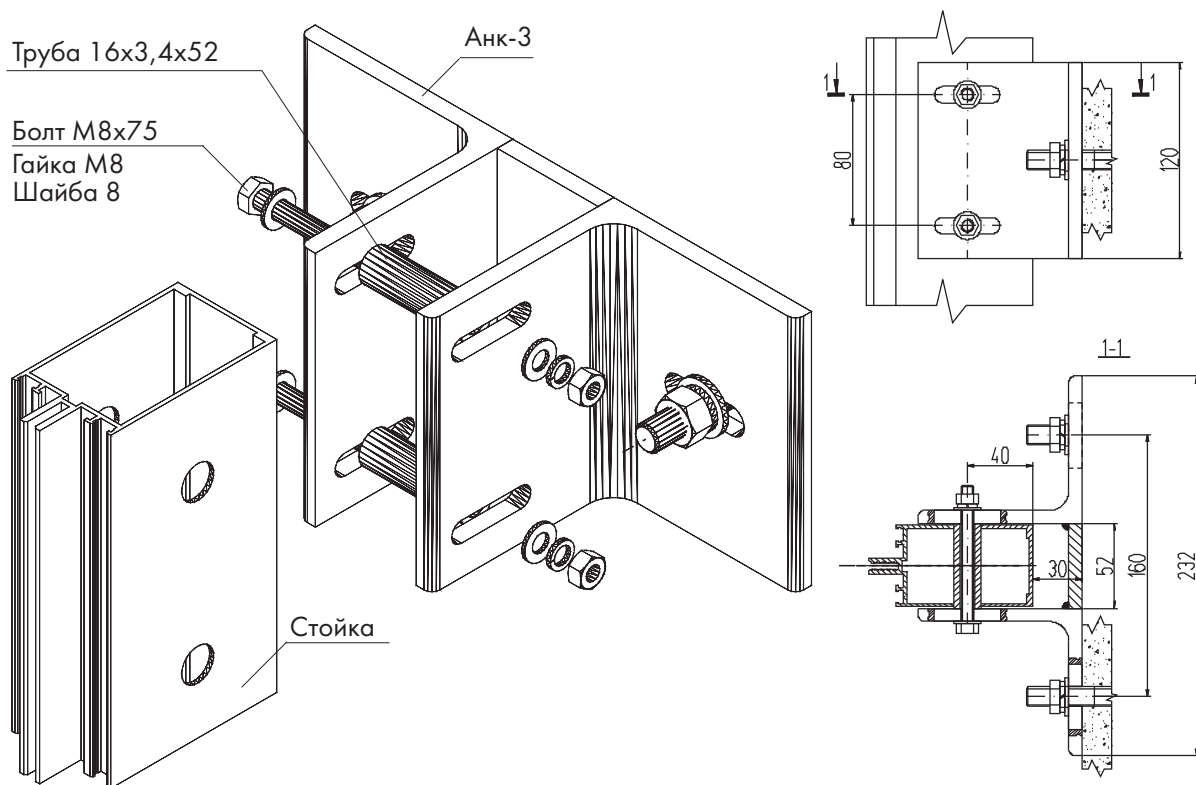
Анк-2  
Кронштейн для  
подвижного  
крепления



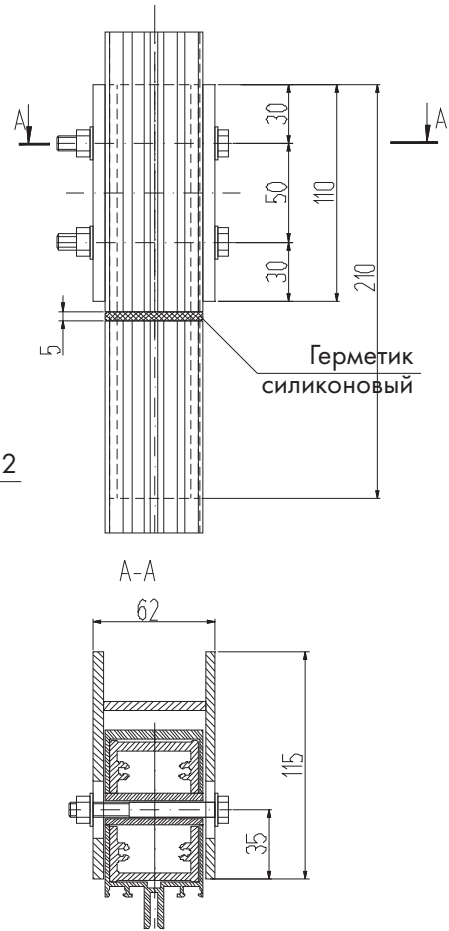
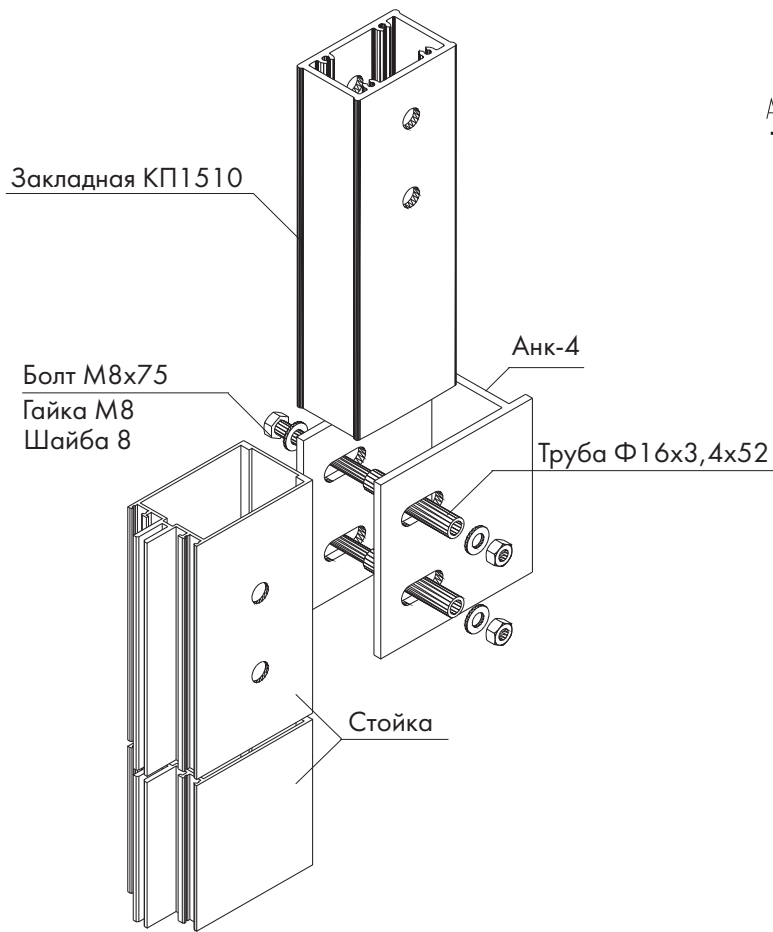
## Крепление стойки КП45302-1 стальным кронштейном Анк-4



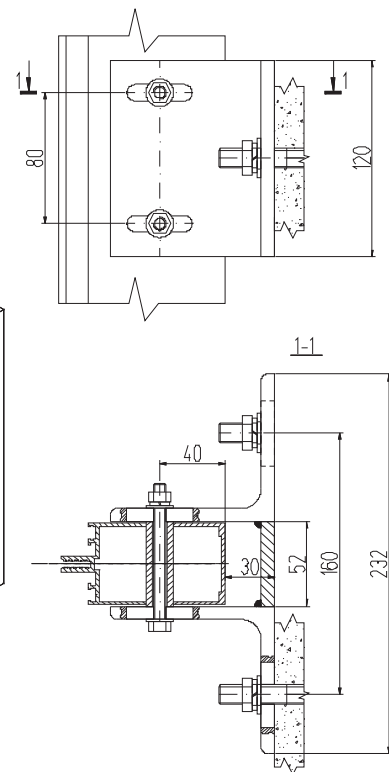
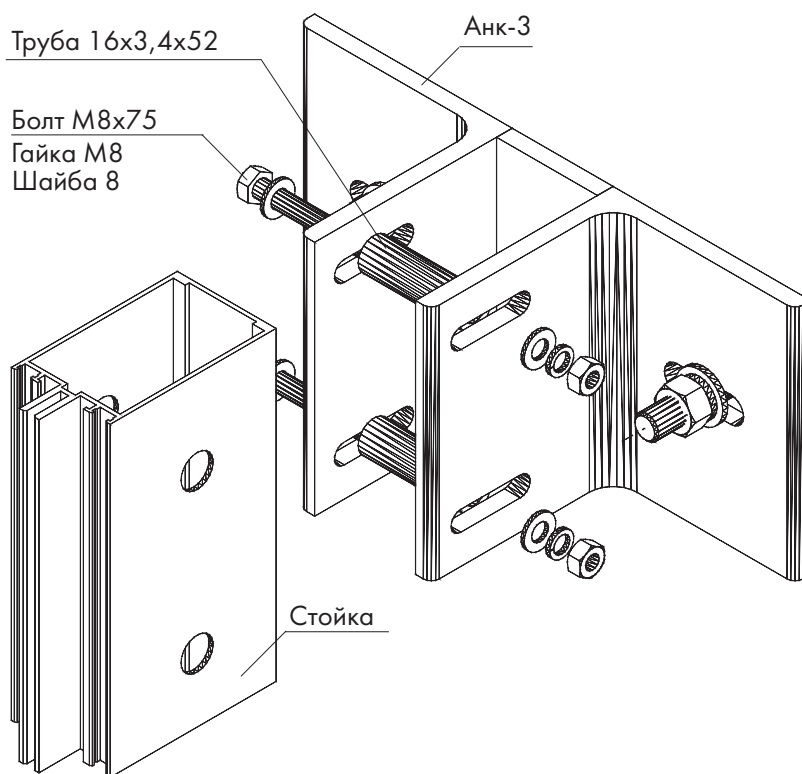
## Крепление стоек стальным кронштейном Анк-3



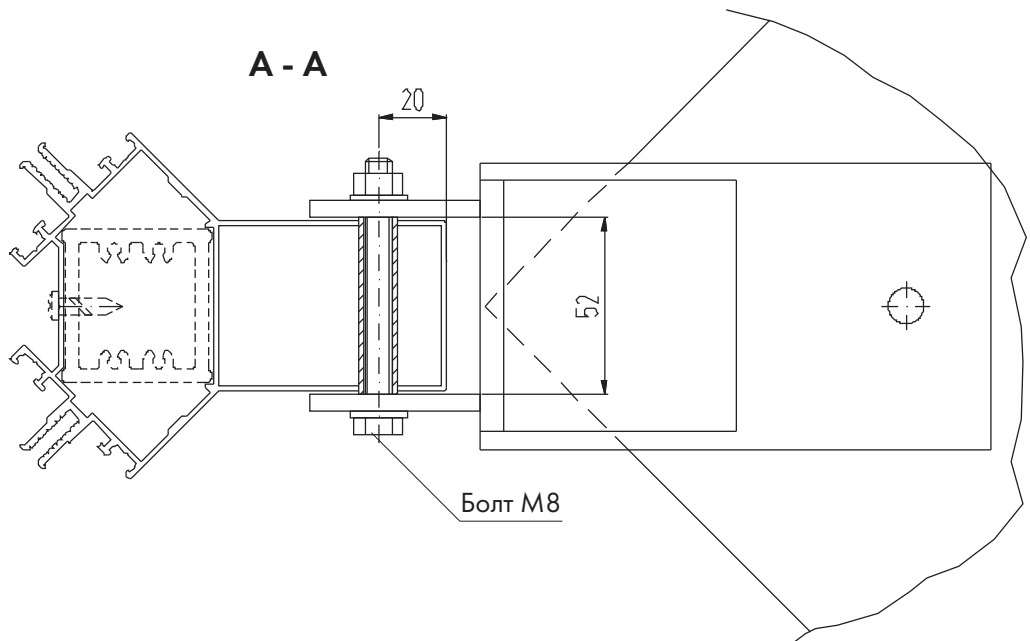
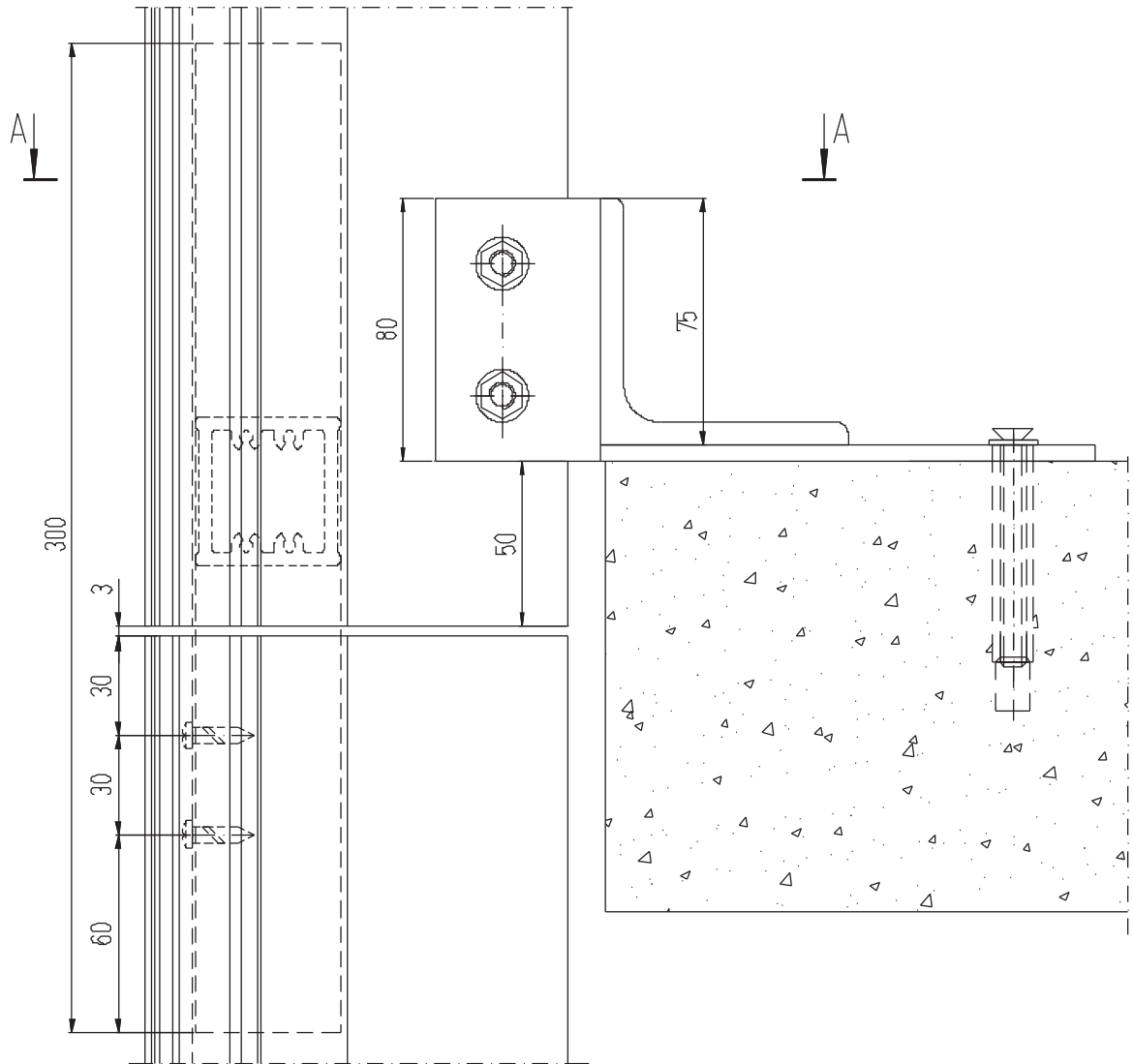
## Крепление стойки КП45302-1 стальным кронштейном Анк-4



## Крепление стоек стальным кронштейном Анк-3



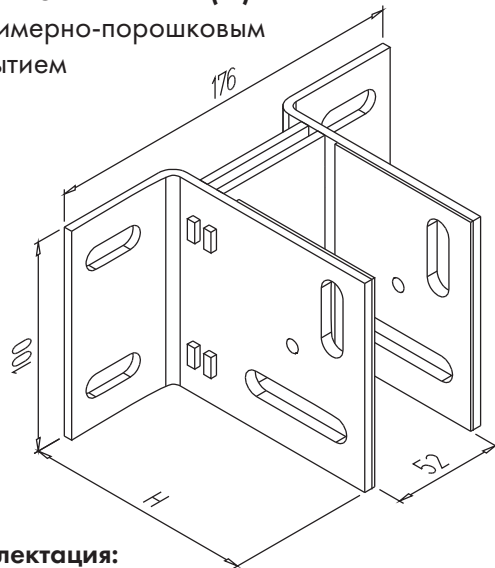
# Крепление стойки КП45562 стальным кронштейном к плите перекрытия





## Крепление стойки КП45302-1 стальными разборными кронштейнами КРД-12-(Н) и КРП-12-(Н) (ООО "Радуга" г. Омск)

### Кронштейн КРП-12-(Н) с полимерно-порошковым покрытием



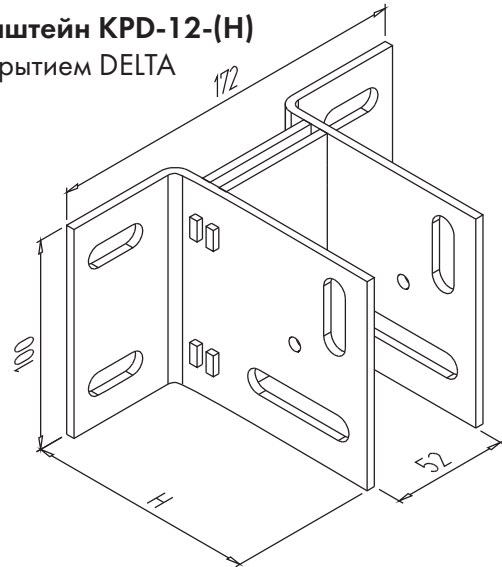
#### Комплектация:

1. КСП-12-01Л(лев.)
2. КСП-12-02Р(прав.)
3. Вставка полипропиленовая - 2 шт.
4. Прокладка паронитовая - 2 шт.
5. Трубка ал. 11,65x1,5x63
6. Болт М8х90 ГОСТ 7798-70
7. Гайка М8 ГОСТ 5915-89
8. Шайба 8.03 ГОСТ 11371-78 - 2 шт.
9. Шайба гровер 8

#### Примечания:

1. Кронштейны поставляются с вылетом 110, 140 и 170 мм (Н).
2. Паронитовые прокладки используются только для кронштейнов с полимерно-порошковым покрытием.
3. Для подвижных узлов болт устанавливается в вертикальное отверстие, для неподвижных - в горизонтальное.
4. Для подвижных узлов шайбу гровер в креплении стойки не использовать.
5. Анкерные крепления кронштейна к несущим конструкциям в комплект не входят.

### Кронштейн КРД-12-(Н) с покрытием DELTA

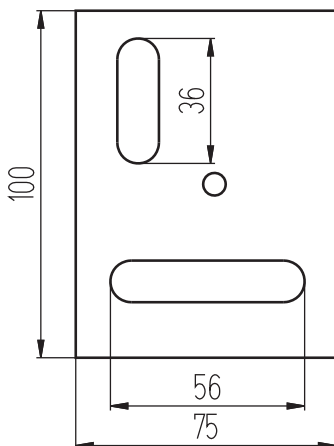


#### Комплектация:

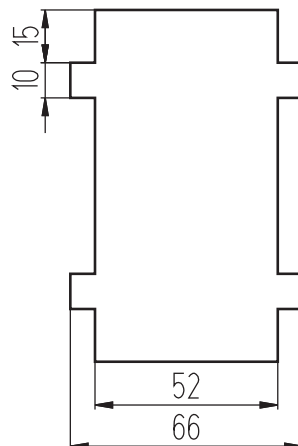
1. КСД-12-01Л(лев.)
2. КСД-12-02Р(прав.)
3. Вставка полипропиленовая - 2 шт.
4. Трубка ал. 11,65x1,5x59
5. Болт М8х90 ГОСТ 7798-70
6. Гайка М8 ГОСТ 5915-89
7. Шайба 8.03 ГОСТ 11371-78 - 2 шт.
8. Шайба гровер 8

### Вставки полипропиленовые

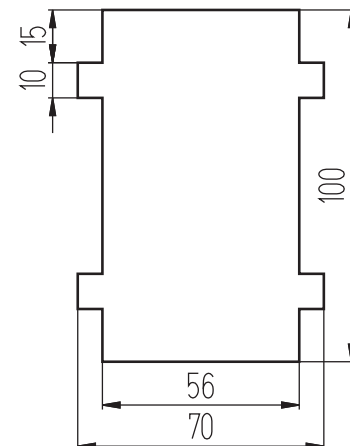
#### Прокладка паронитовая толщиной 1,5 мм



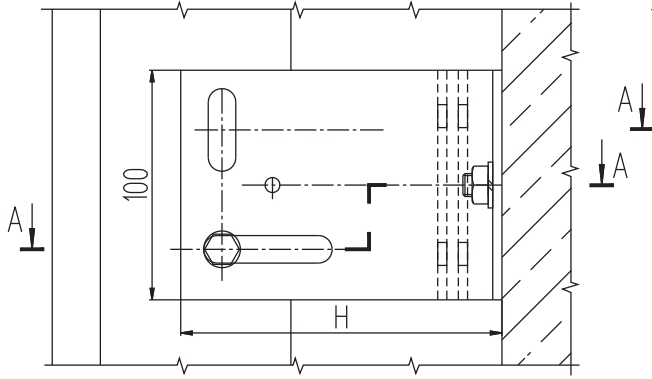
#### Для кронштейна с DELTA - покрытием



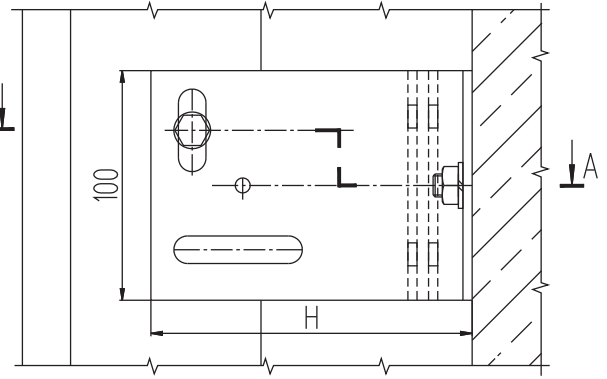
#### Для кронштейна с полимерно- порошковым покрытием



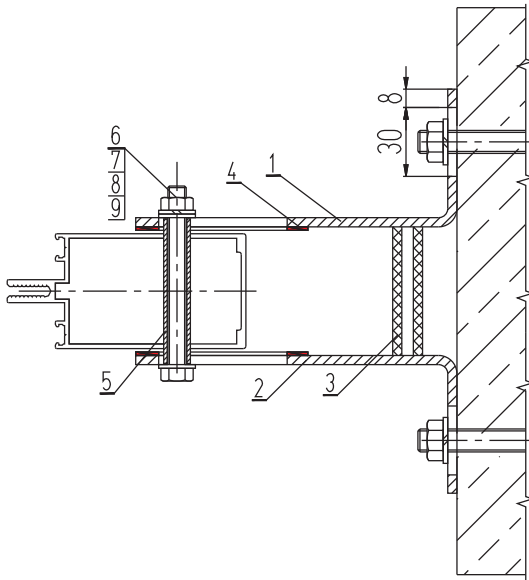
Пример неподвижного узла  
с кронштейном КРП-12-140



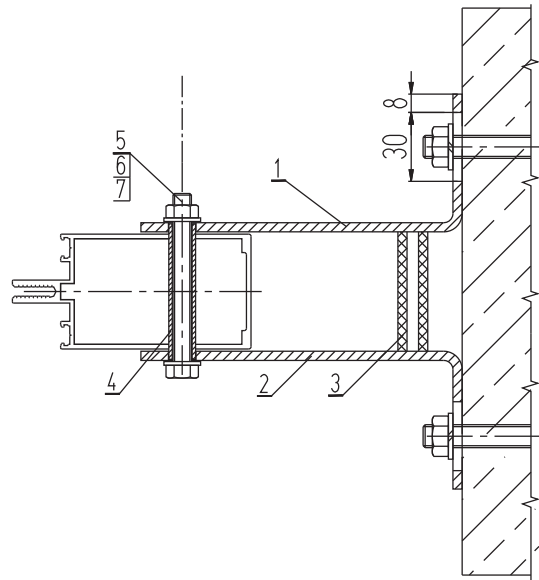
Пример подвижного узла  
с кронштейном КРД-12-140



A-A

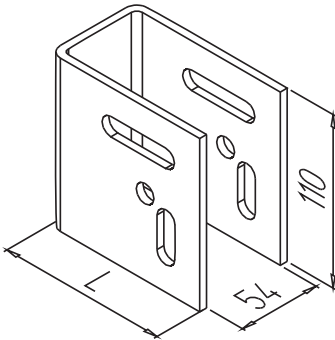


A-A



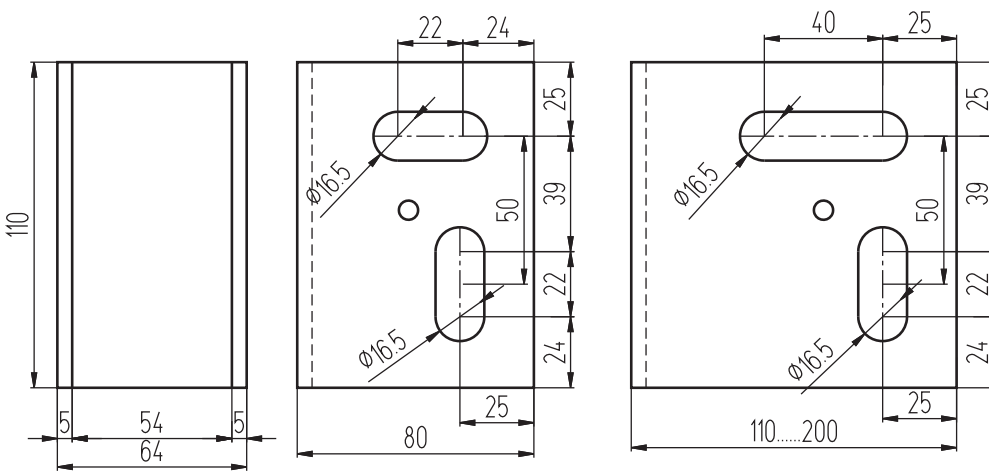
# Крепление стойки КП45302-1 стальными кронштейнами производства ООО "АТЛАНТ"

## Кронштейн УТ.002-...(80, 110, 140, 170, 200)



### Комплектация:

1. Кронштейн КПМ-...(L)
2. Паронитовые прокладки - 2 шт.  
(по желанию)
3. Трубка алюм. Ф16х3,5х64
4. Болт М8х85 А2 DIN 933
5. Шайба увеличенная 8 А2 DIN 9021-2 шт.
6. Шайба-гровер 8 А2 DIN 127В
7. Гайка М8 А2 DIN 934



### Примечания:

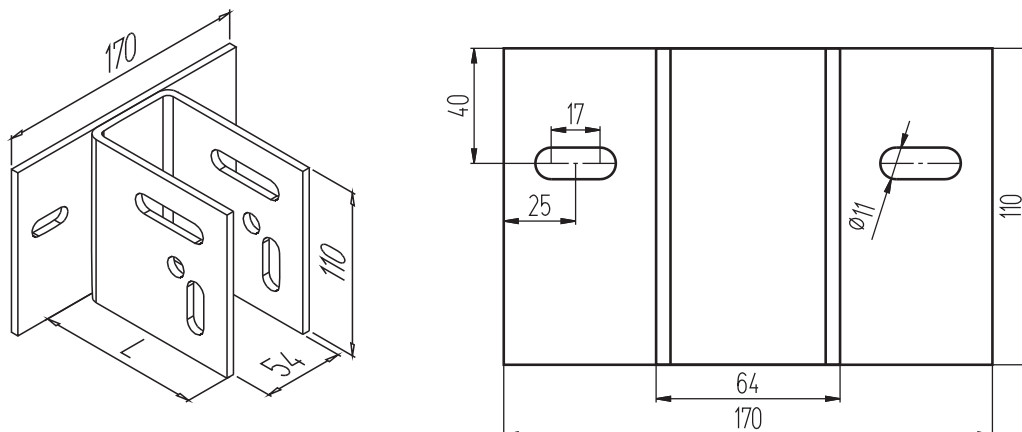
1. Кронштейны поставляются с вылетом 80, 110, 140, 170 и 200 мм (L).
2. Кронштейны предназначены для крепления стоек шириной от 8 до 50 мм на железобетонное, бетонное и кирпичное строительное основание при помощи анкерных болтов Ф10 мм. Размер между боковыми стенками кронштейна варьируется от 20 до 54 мм (стандартный - 54).
3. Для подвижных узлов болт устанавливается в вертикальное отверстие, для неподвижных - в горизонтальное. Для подвижных узлов шайбу гровер в креплении стойки не использовать.
4. Анкерные крепления кронштейна к несущим конструкциям в комплект не входят.
5. В базовой комплектации кронштейны имеют коррозионно-стойкое, оцинкованное покрытие горячим методом. Толщина покрытия не менее 60 мкм. По желанию кронштейны могут поставляться без покрытия или с полимерно-порошковым покрытием по шкале RAL, а также могут комплектоваться паронитовыми прокладками.
6. Под предельной нагрузкой понимать нагрузку, возникающую от вертикального давления стойки.

### РАБОЧАЯ НАГРУЗКА НА КРОНШТЕЙН БЕЗ ИЗМЕНЕНИЯ ПАРАМЕТРОВ (по данным производителя, кг)

Тип	УТ.002-80	УТ.002-110	УТ.002-140	УТ.002-170	УТ.002-200
Нагрузка, кг	599	590	510	353	284

## Крепление стойки КП45302-1 стальными кронштейнами производства ООО "АТЛАНТ"

### Кронштейн УТ.001-...(80, 110, 140, 170, 200)

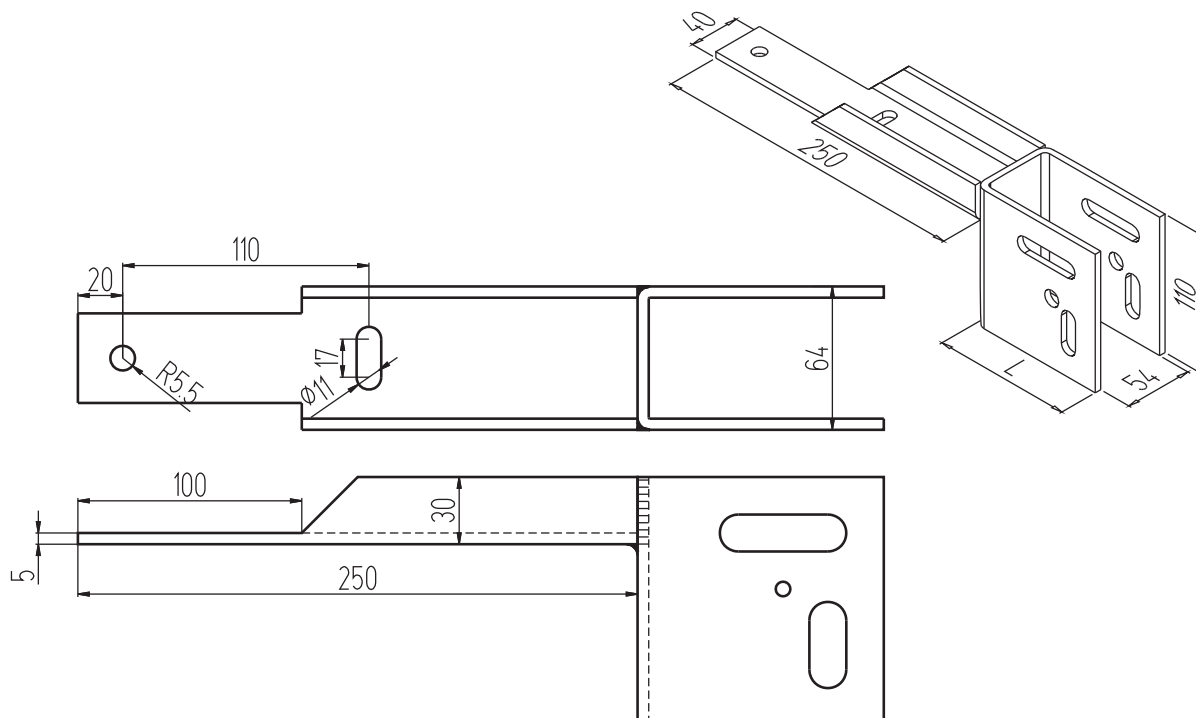


#### РАБОЧАЯ НАГРУЗКА НА КРОНШТЕЙН БЕЗ ИЗМЕНЕНИЯ ПАРАМЕТРОВ

(по данным производителя, кг)

Тип	УТ.001-80	УТ.001-110	УТ.001-140	УТ.001-170	УТ.001-200
Нагрузка, кг	523	430	357	305	273

### Кронштейн УТ.003-...(80, 110, 140, 170, 200)



#### РАБОЧАЯ НАГРУЗКА НА КРОНШТЕЙН БЕЗ ИЗМЕНЕНИЯ ПАРАМЕТРОВ

(по данным производителя, кг)

Тип	УТ.003-80	УТ.003-110	УТ.003-140	УТ.003-170	УТ.003-200
Нагрузка, кг	480	286	166	164	138



## **ВСТРАИВАЕМЫЕ КОНСТРУКЦИИ**

Установка дверей

Установка оконных створок

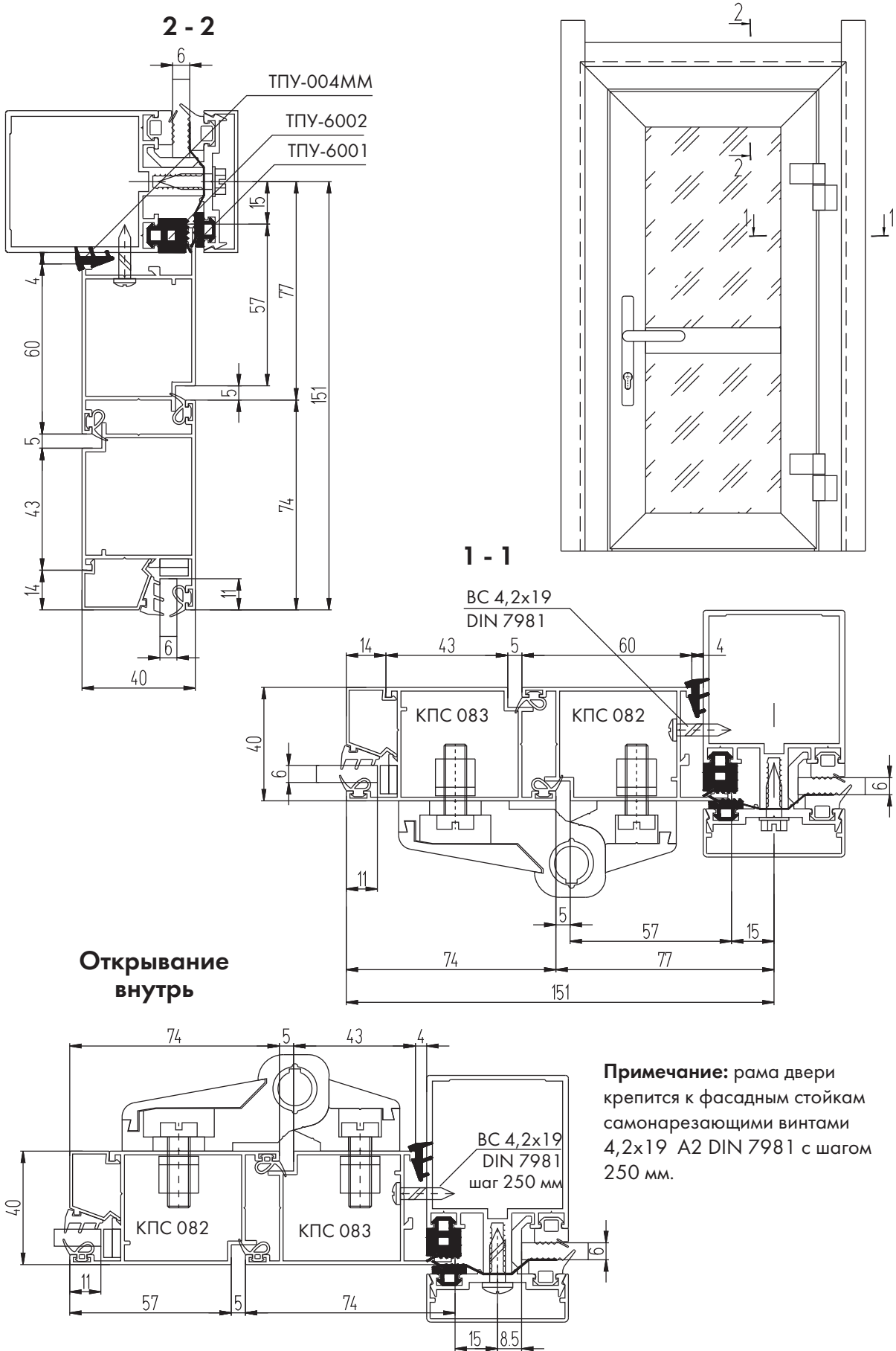
Установка верхнеподвесных створок с открыванием наружу

Установка вентиляционных решеток

\* Подробная информация по встраиваемым конструкциям  
находится в соответствующих каталогах

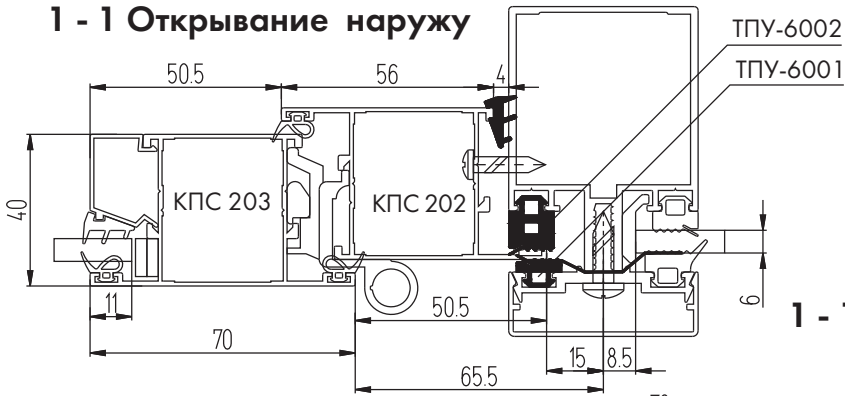
## УСТАНОВКА ДВЕРЕЙ

Установка "холодной" двери КП40 с заполнением 6 мм

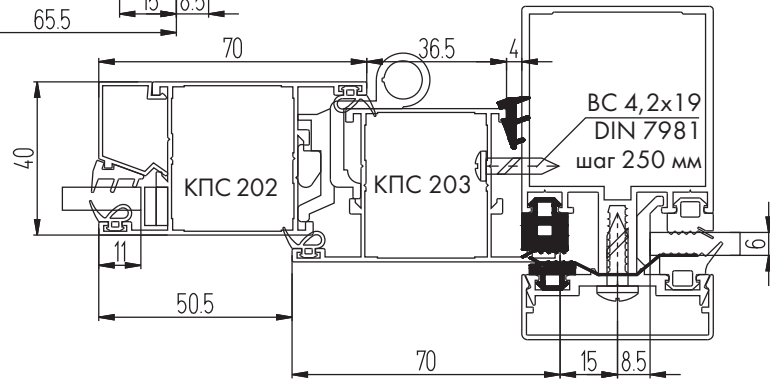


## Установка одностворчатой двери КП40 из оконного профиля

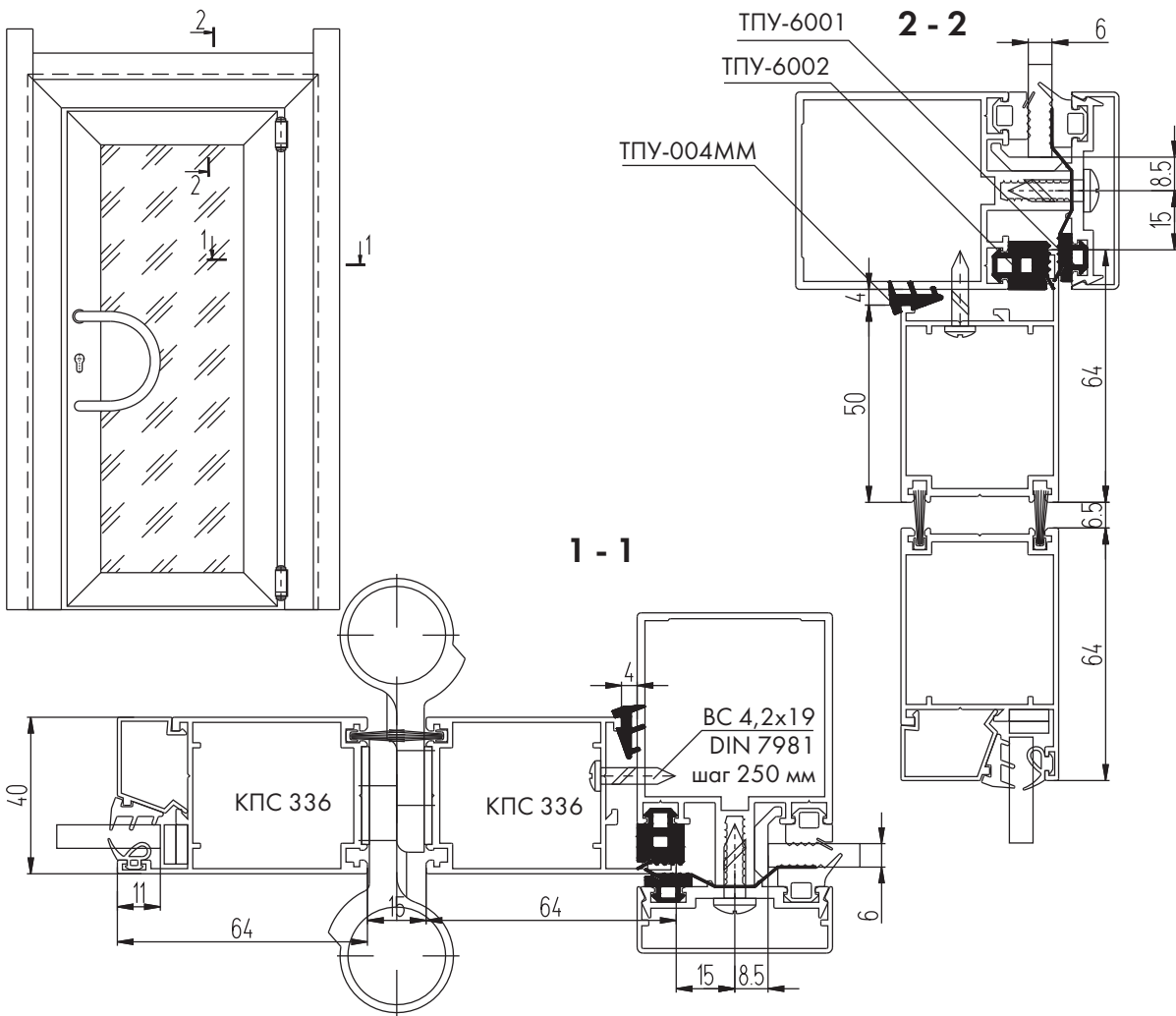
### 1 - 1 Открывание наружу



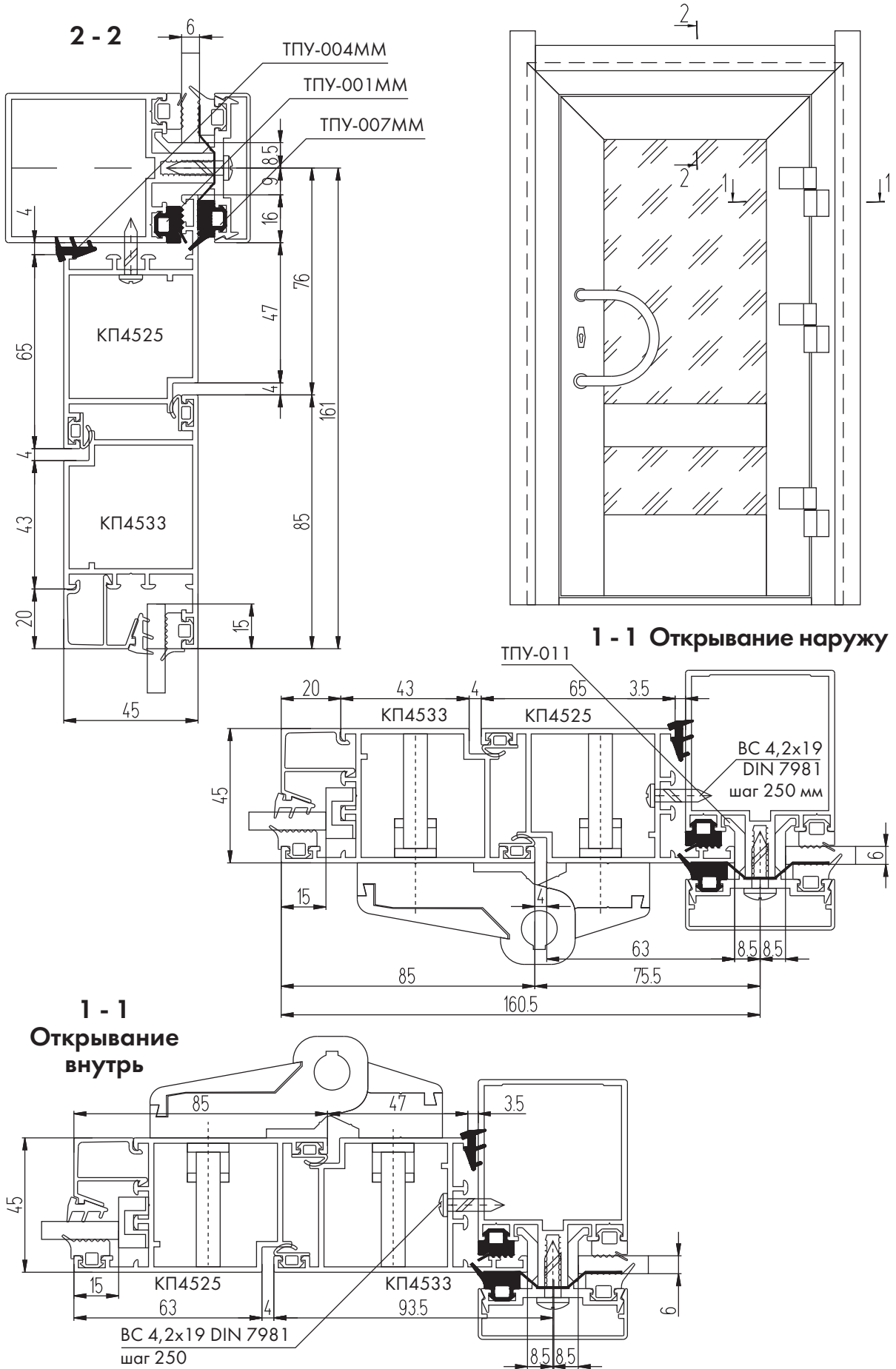
### 1 - 1 Открывание внутрь



## Установка маятниковой двери КП40 с петлями FRIDAVO



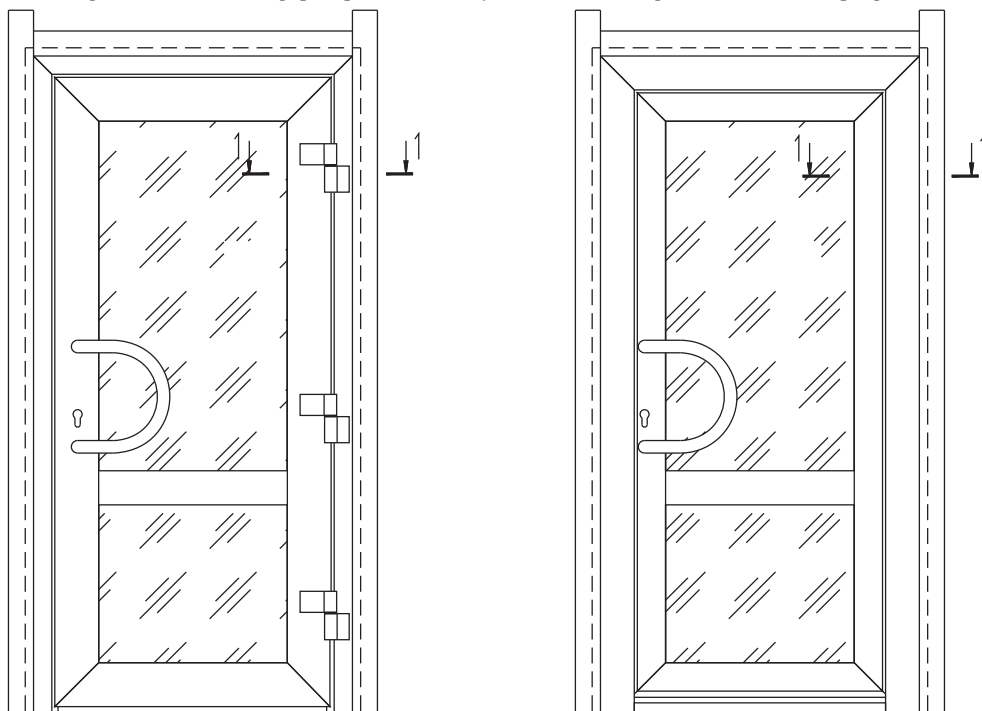
## Установка "холодной" двери КП45 с заполнением 6 мм



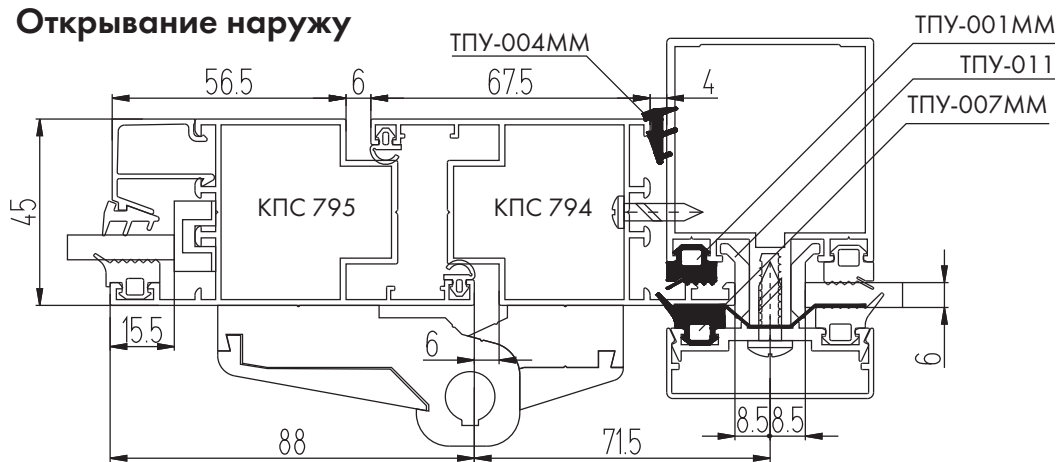


## Установка бесштылевой двери КП45

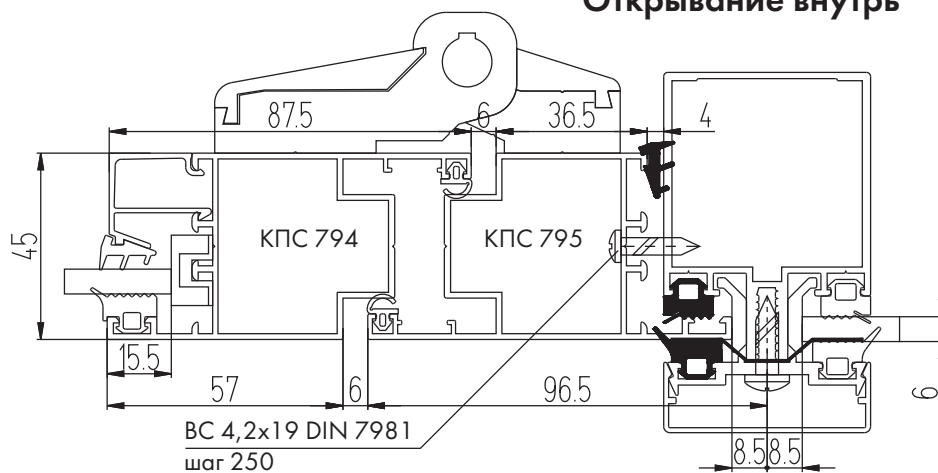
Открытие наружу Вид с улицы Открытие внутрь



1 - 1  
Открытие наружу

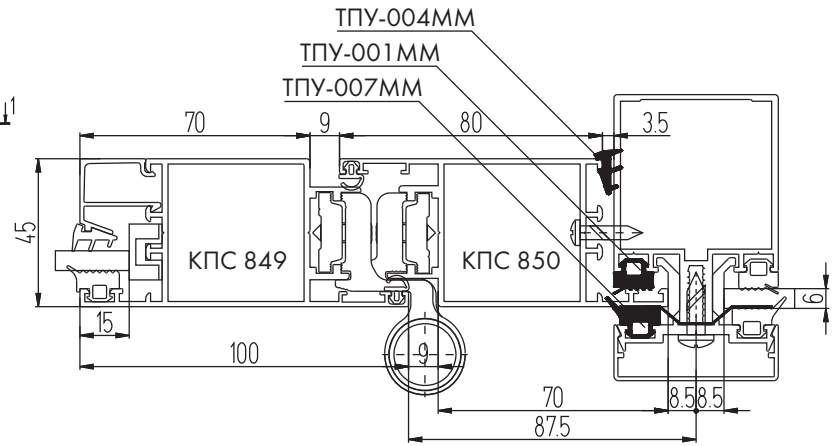
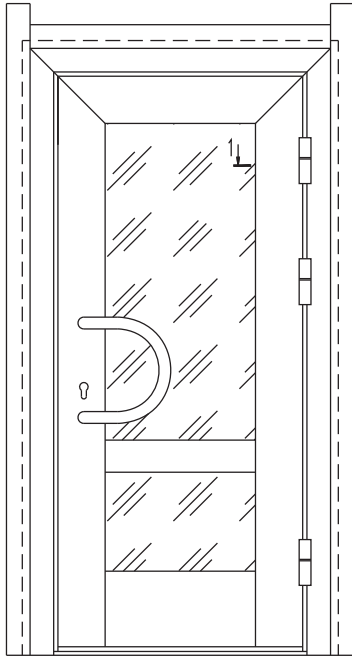


1 - 1  
Открытие внутрь

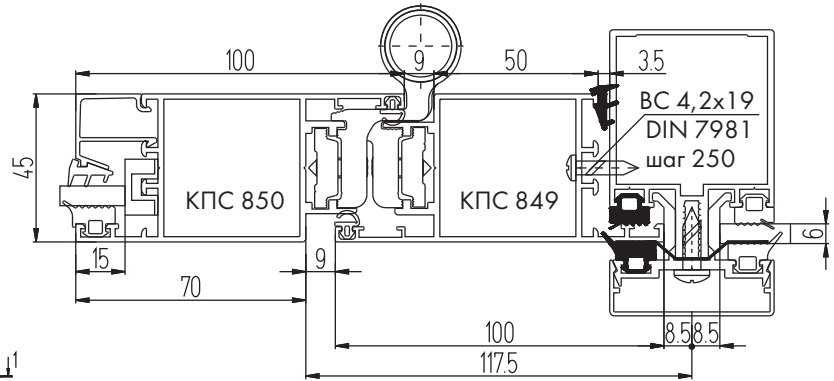
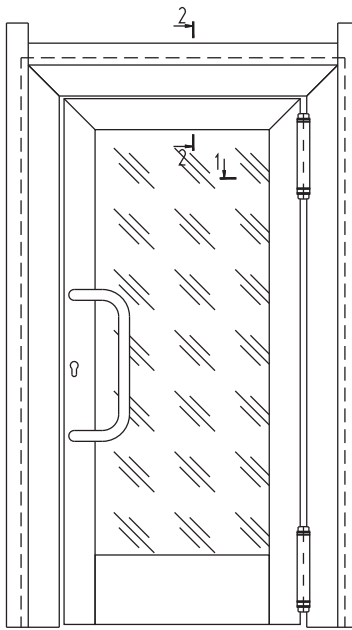


## Установка двери КП45 с петлями на клеммах

### 1 - 1 Открытие наружу

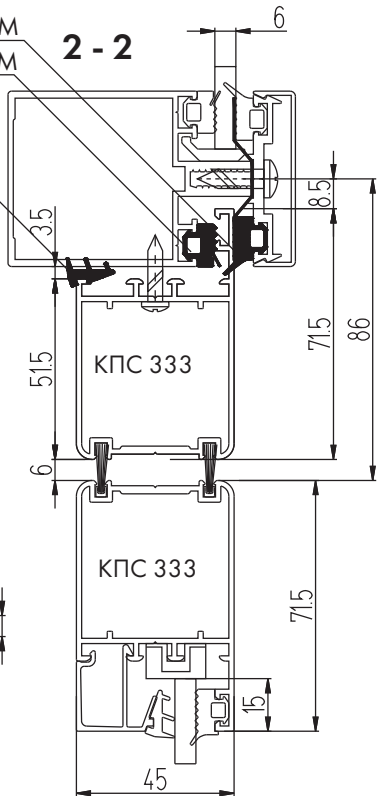
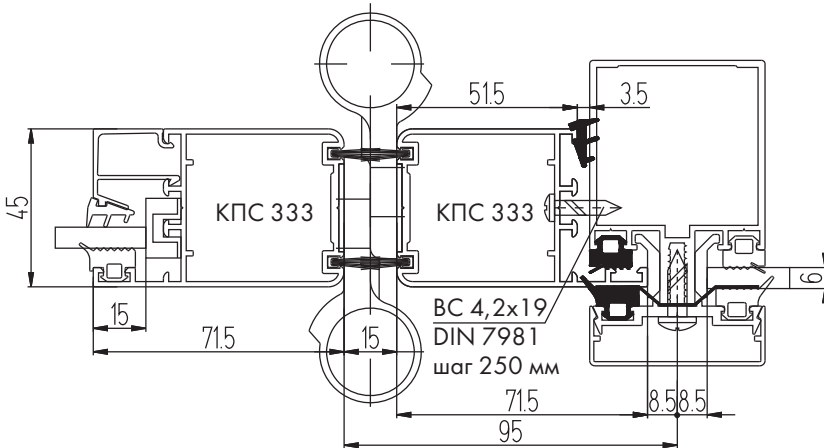


### 1 - 1 Открытие внутрь

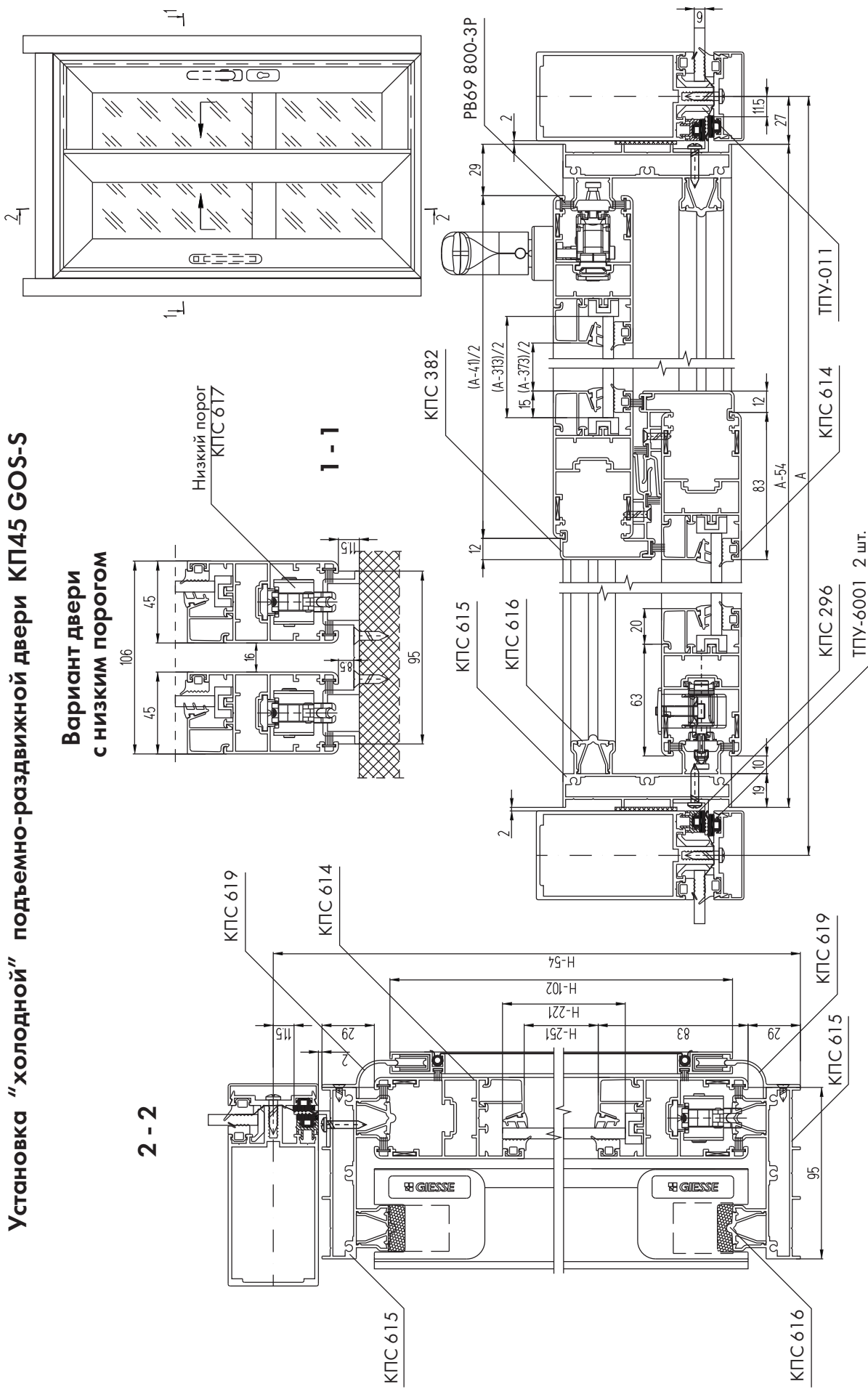


## Установка маятниковой двери КП45 с петлями FRIDA VO

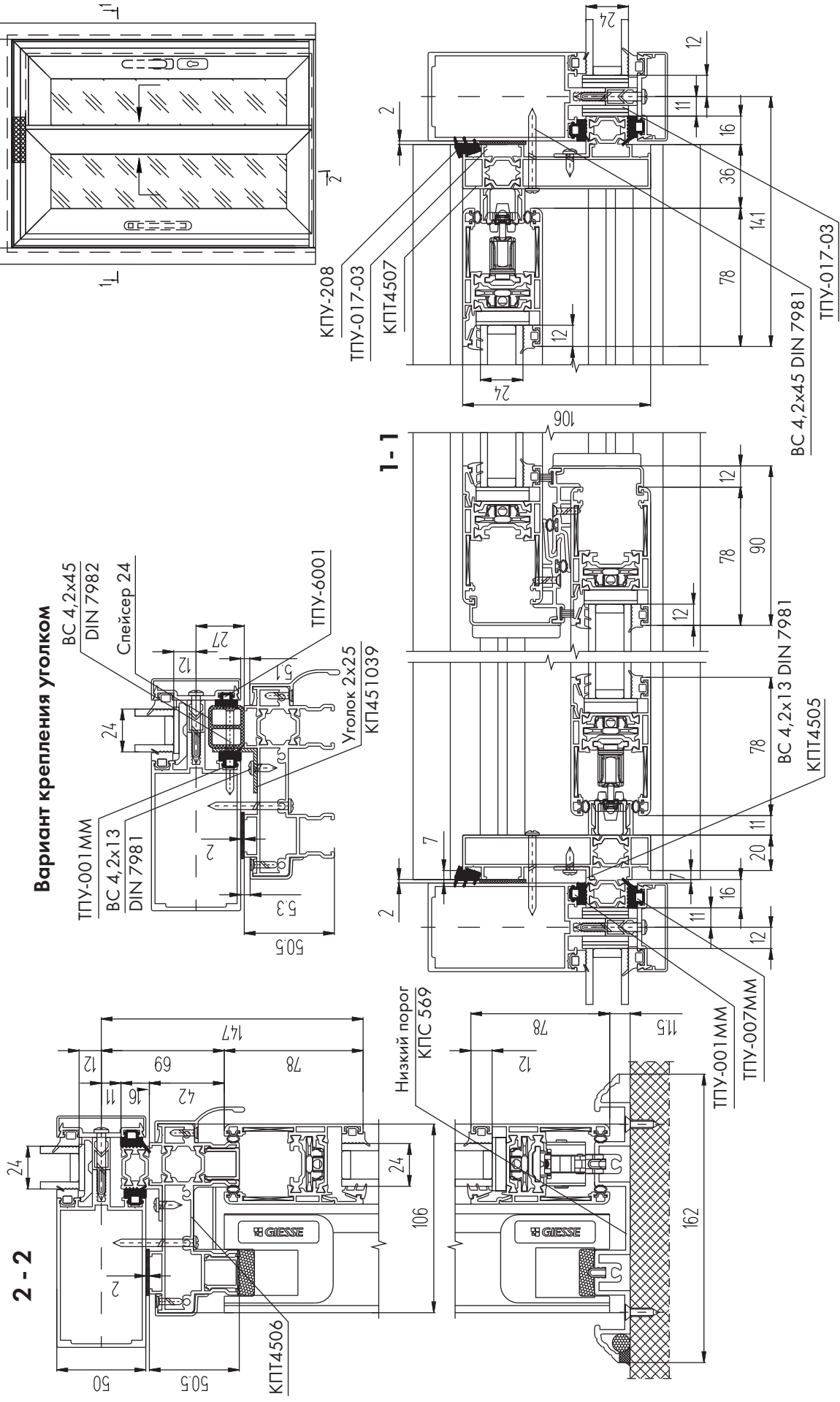
### 1 - 1



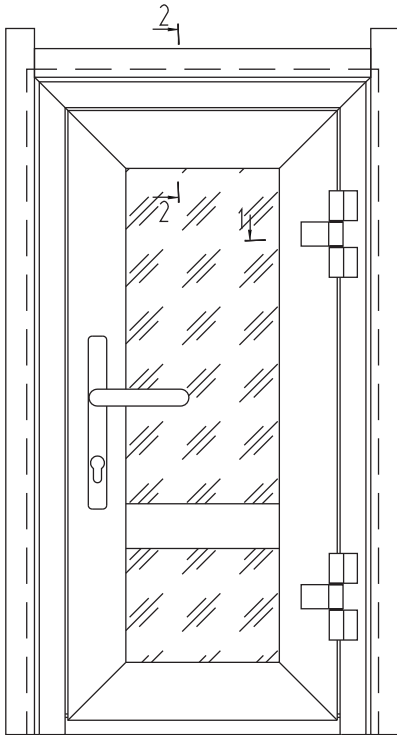
## Установка "холодной" подъемно-раздвижной двери КП45 GOS-S



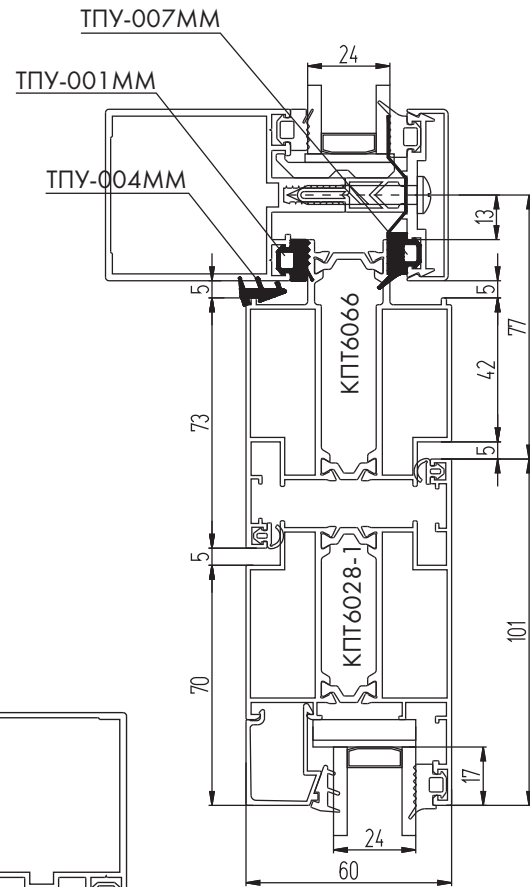
## Установка "теплой" подъемно-раздвижной двери КПТ45 GOS-S



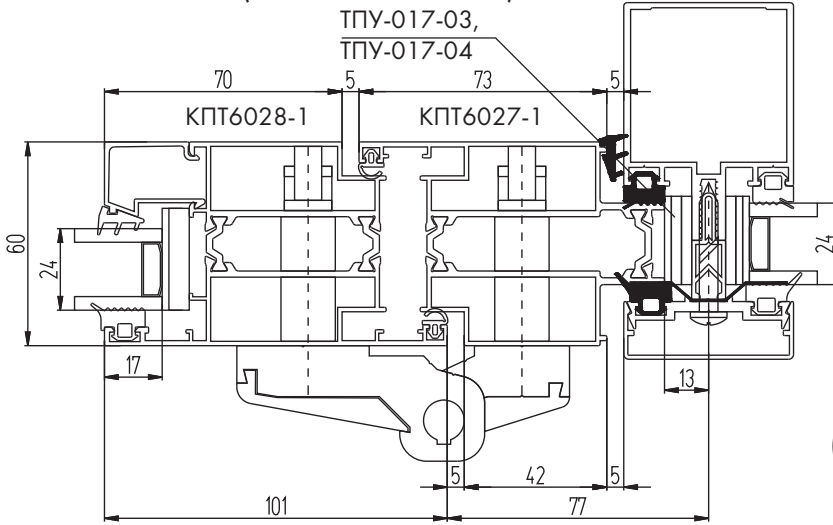
## Установка "теплых" бесшпильковых дверей КПТ60



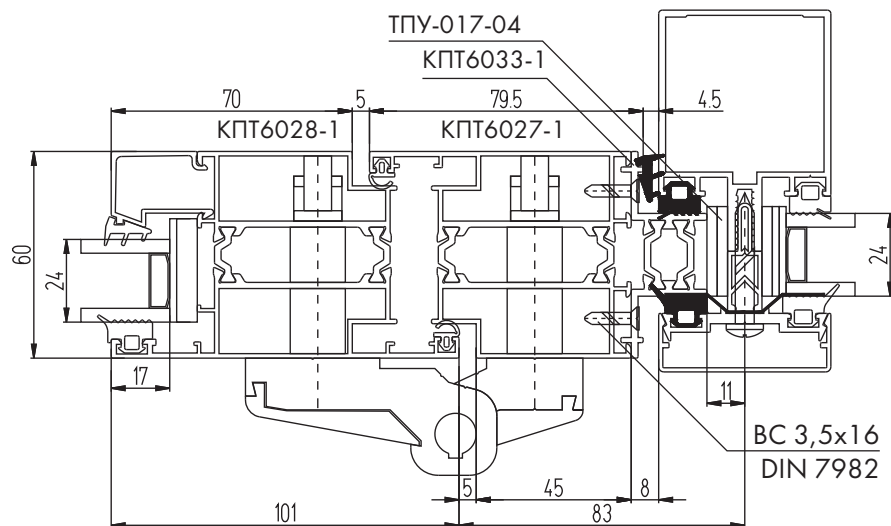
**2 - 2**  
(заполнение 24 мм)

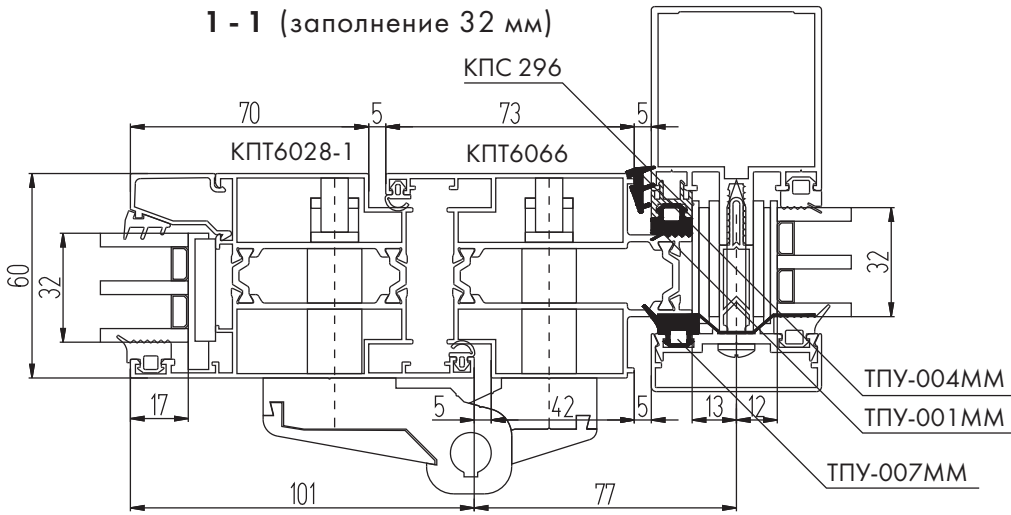


**1 - 1** (заполнение 24 мм)

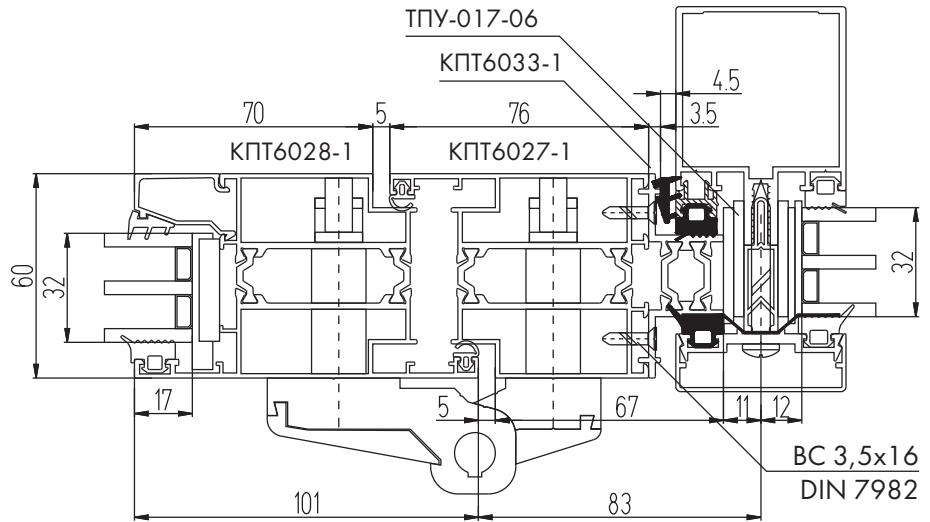


**1 - 1**  
(вариант с адаптером  
КПП6033-1)

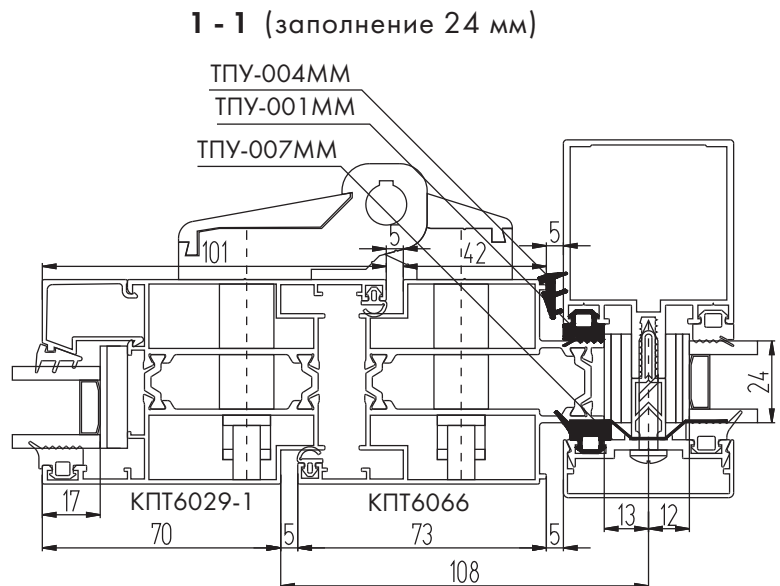
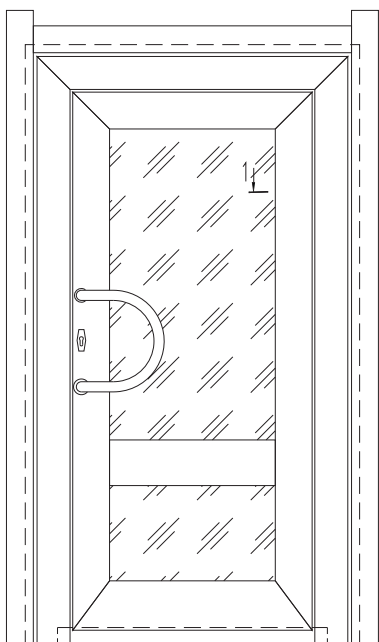




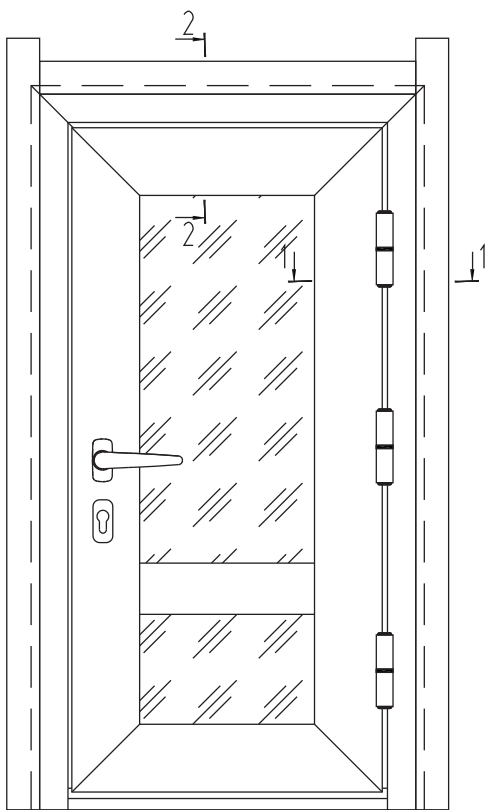
**1 - 1**  
(заполнение 32 мм - вариант с адаптером КПТ6033-1)



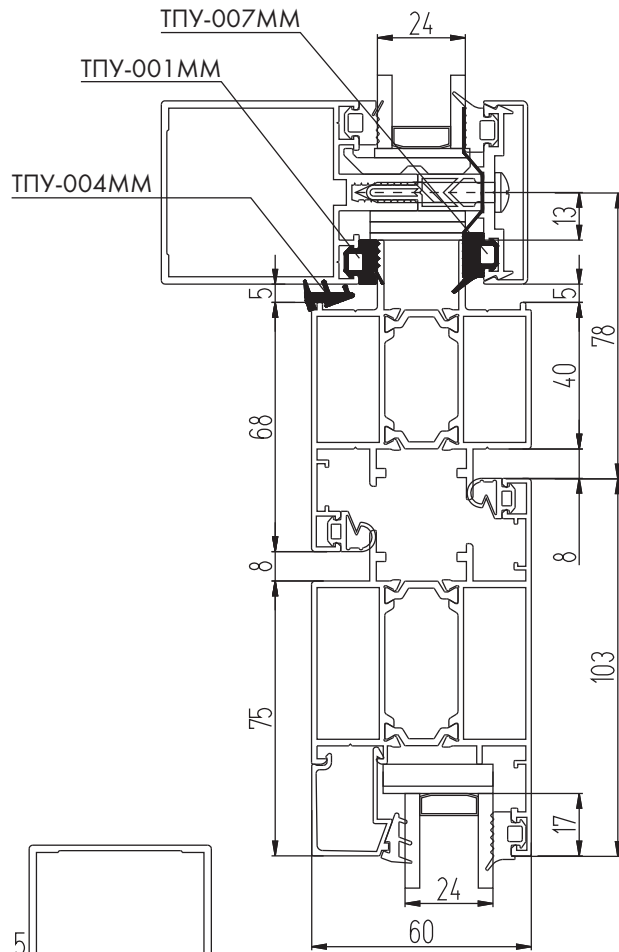
**Установка "теплых" бесштылевых дверей КПТ60**  
(открывание внутрь)



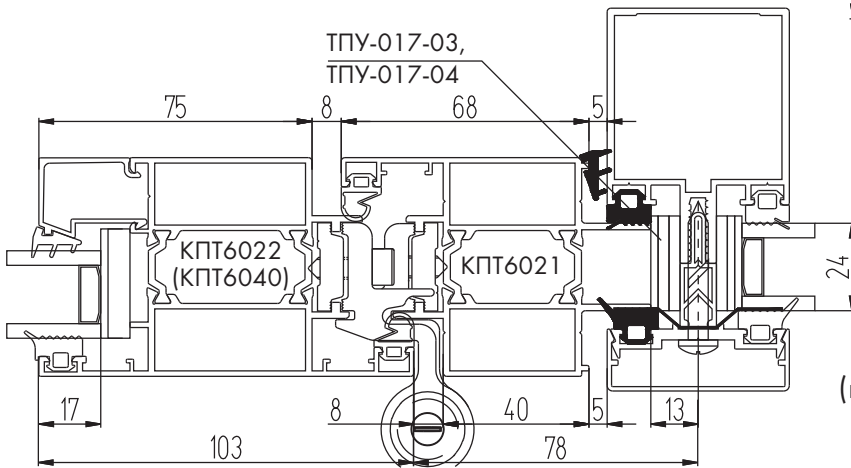
## Установка "теплой" двери КПТ60 с петлями на клеммах



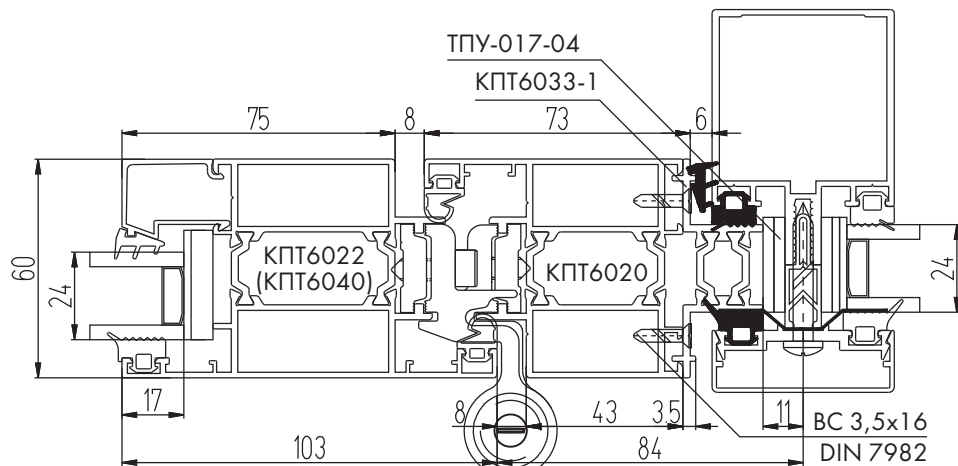
2 - 2 (заполнение 24 мм)



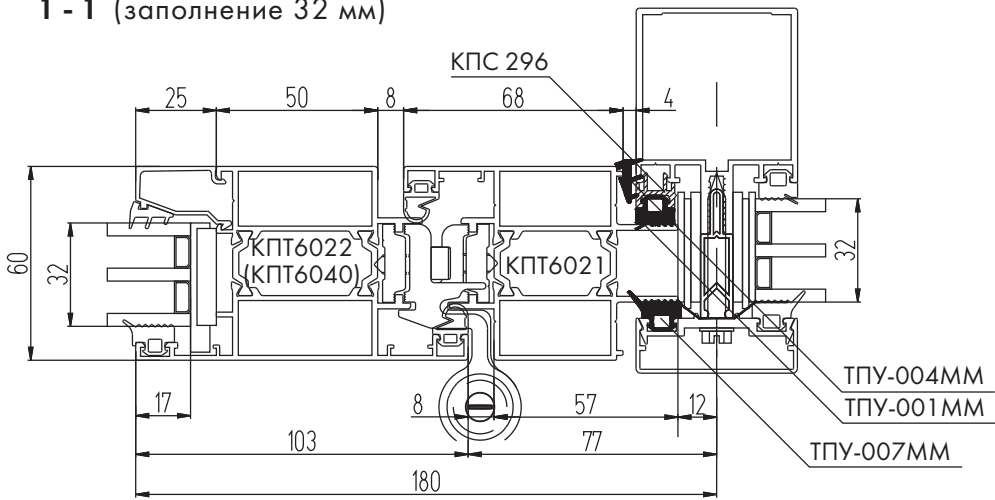
1 - 1 (заполнение 24 мм)



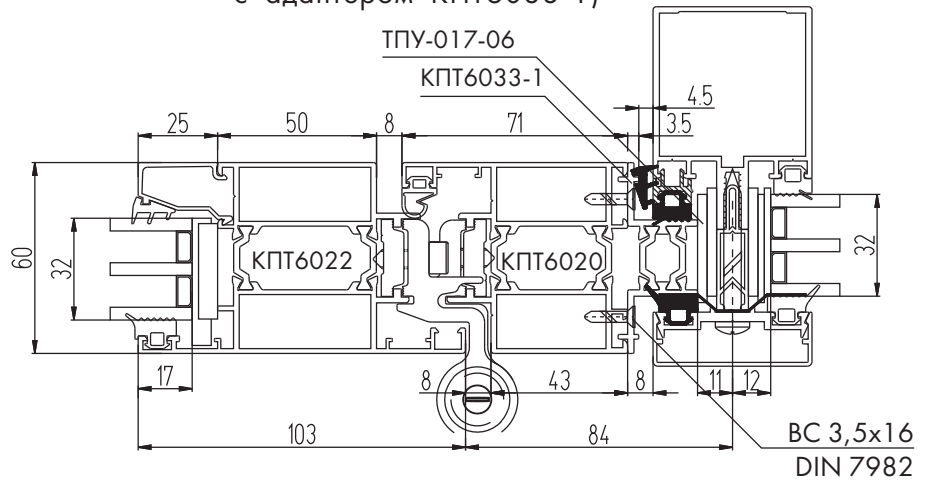
1 - 1  
(вариант с адаптером  
КПТ6033-1)



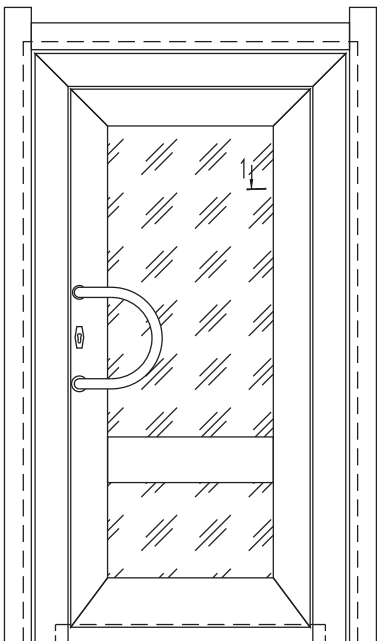
1 - 1 (заполнение 32 мм)



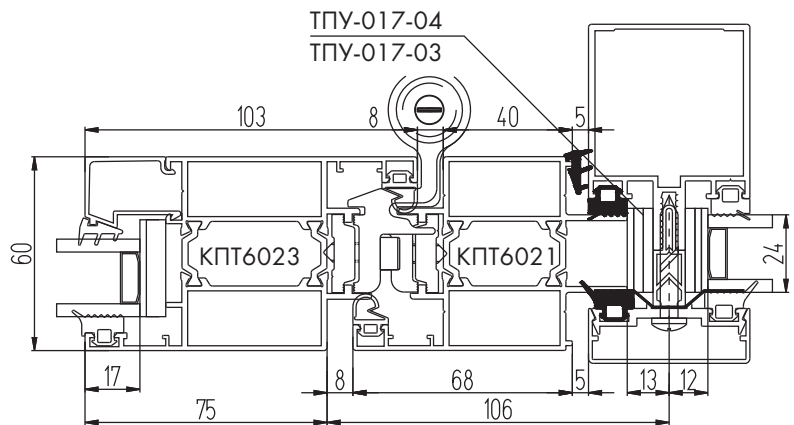
1 - 1  
(заполнение 32 мм - вариант с адаптером КПП6033-1)



Установка "теплой" двери КПТ60 с петлями на клеммах  
(открытие внутрь)

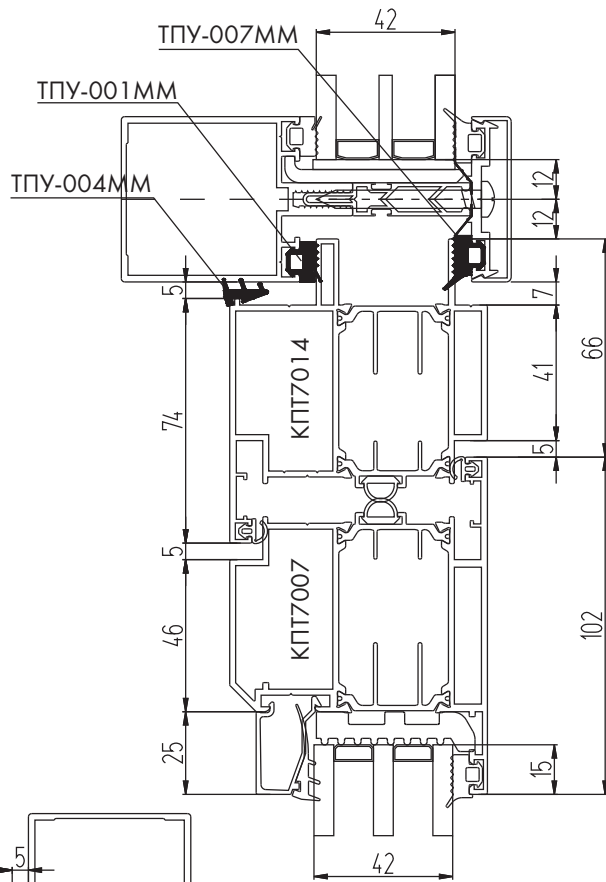
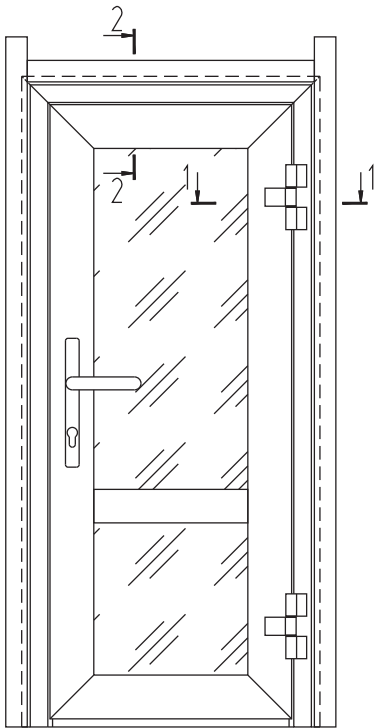


1 - 1 (заполнение 24 мм)

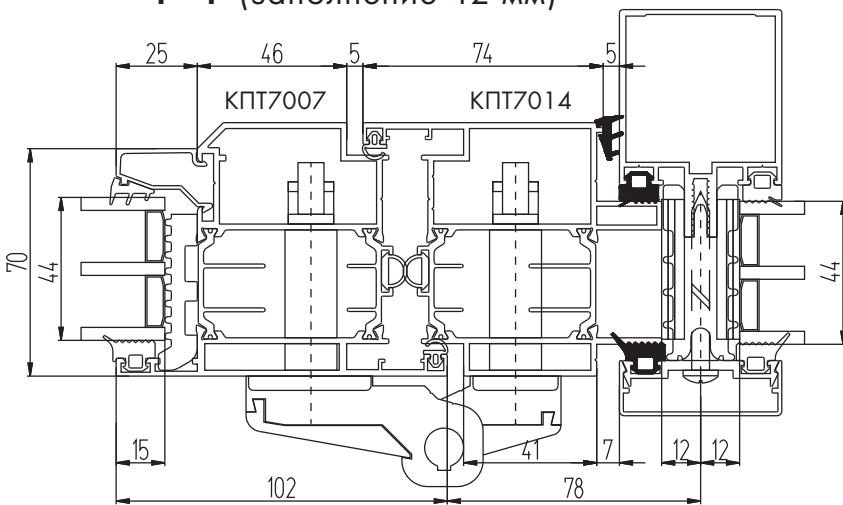




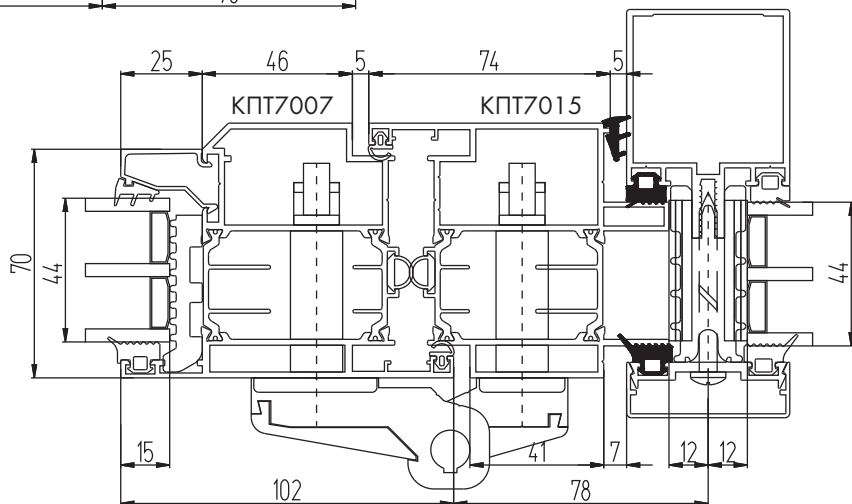
Установка "теплой" двери КПТ70 с заполнением 42 или 44 мм  
 2 - 2 (заполнение 42 мм)



1 - 1 (заполнение 42 мм)



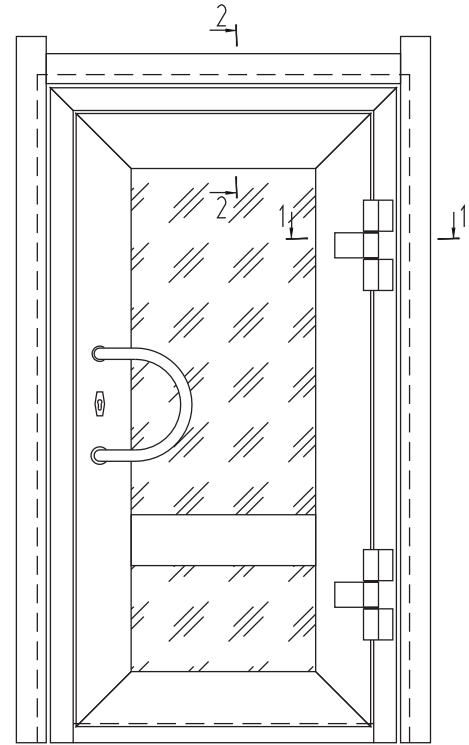
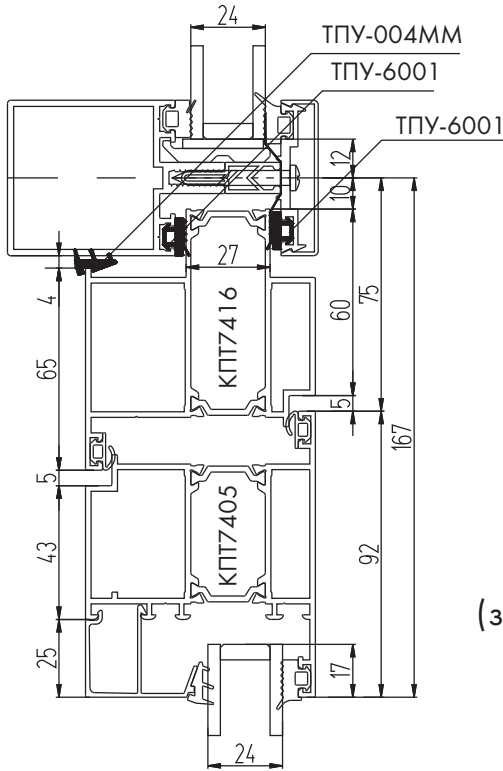
1 - 1  
 (заполнение 44 мм)



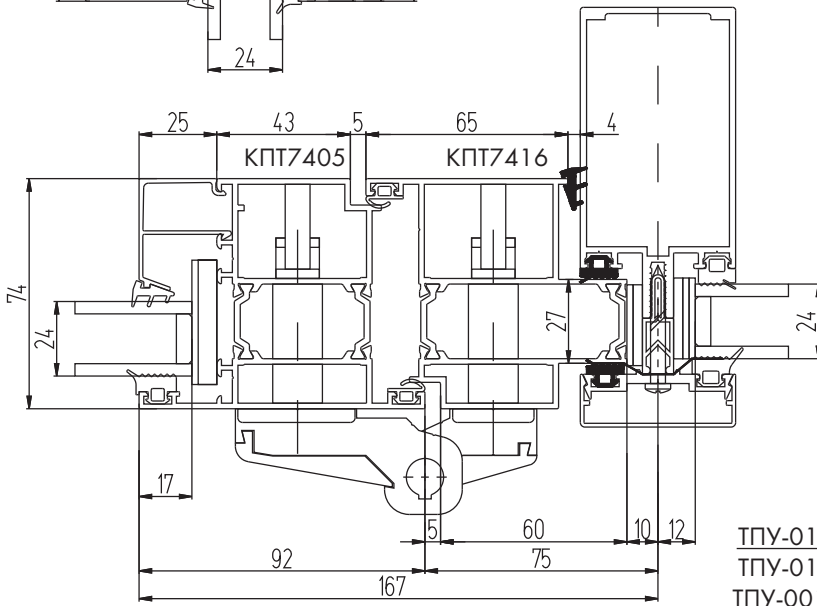
**Примечание:**  
 открывания внутрь не  
 предусмотрено

# Установка "теплой" двери КПТ74 с заполнением 24 или 32 мм

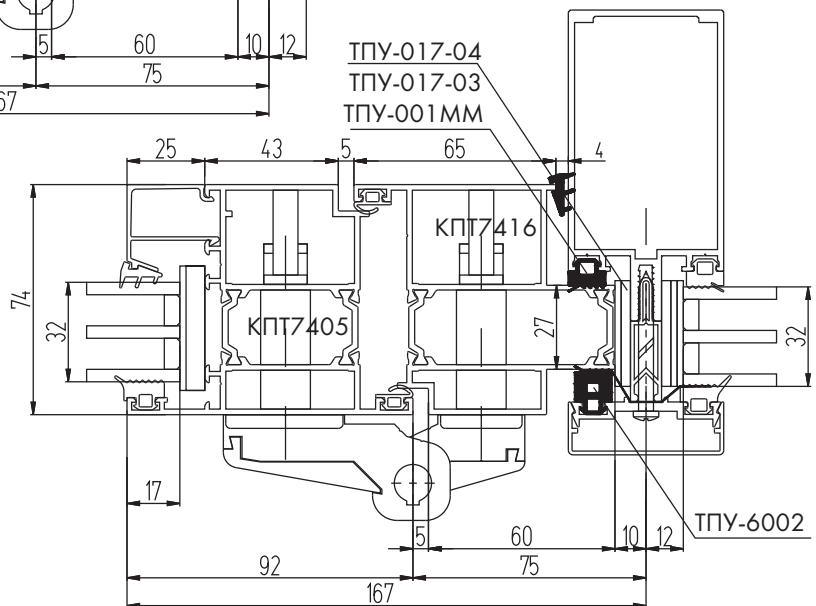
## 2 - 2 (заполнение 24 мм)



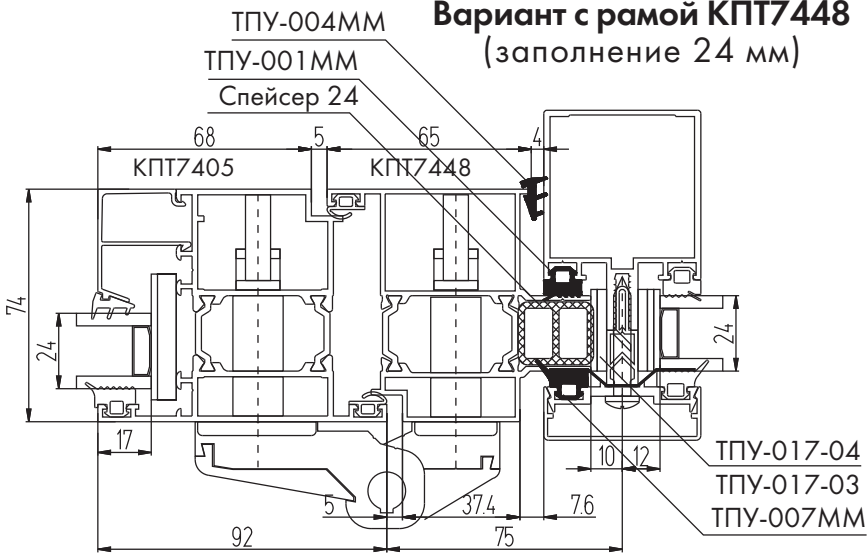
## 1 - 1 (заполнение 24 мм)



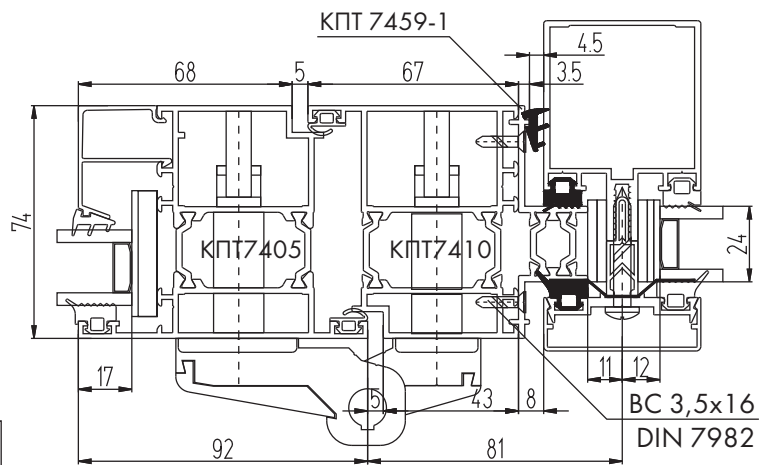
## 1 - 1 (заполнение 32 мм)



**1 - 1**  
**Вариант с рамой КРТ7448**  
 (заполнение 24 мм)

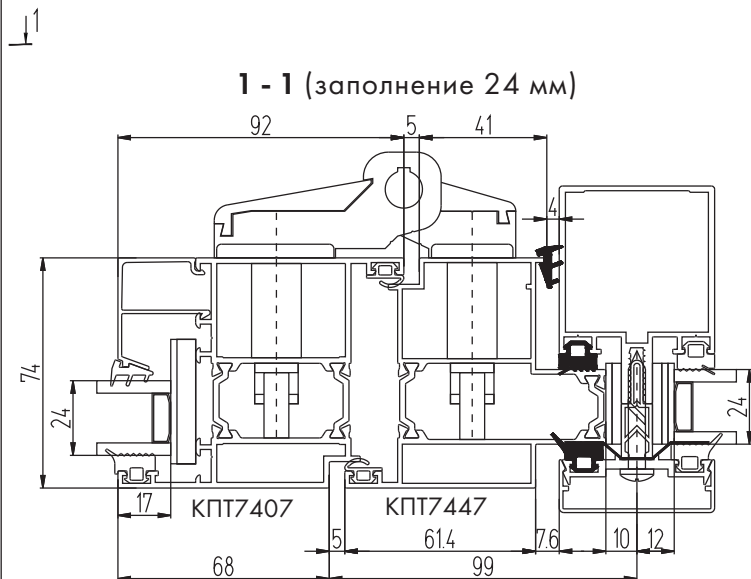
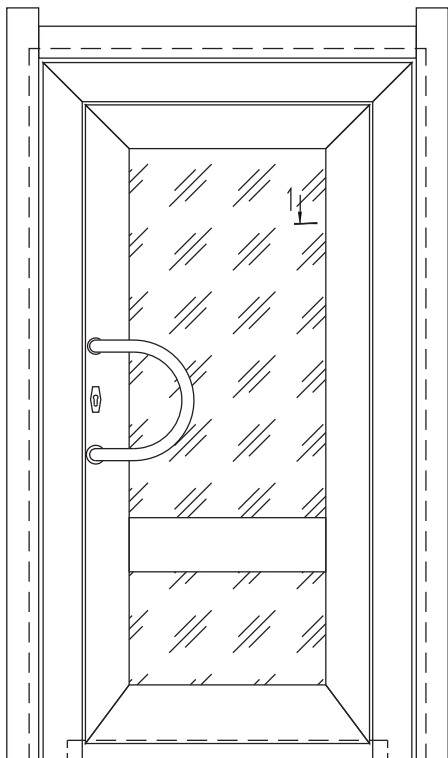


**1 - 1**  
**Вариант с адаптером КРТ7459-1**  
 (заполнение 24 мм)

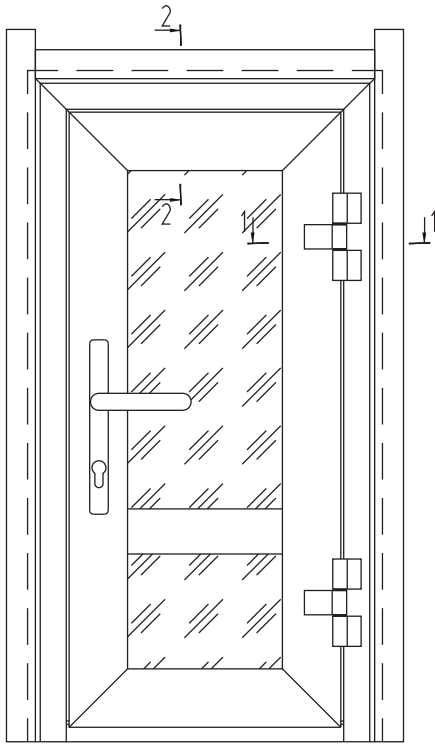


**Установка "теплой" двери КРТ74**  
 (открывание внутрь)

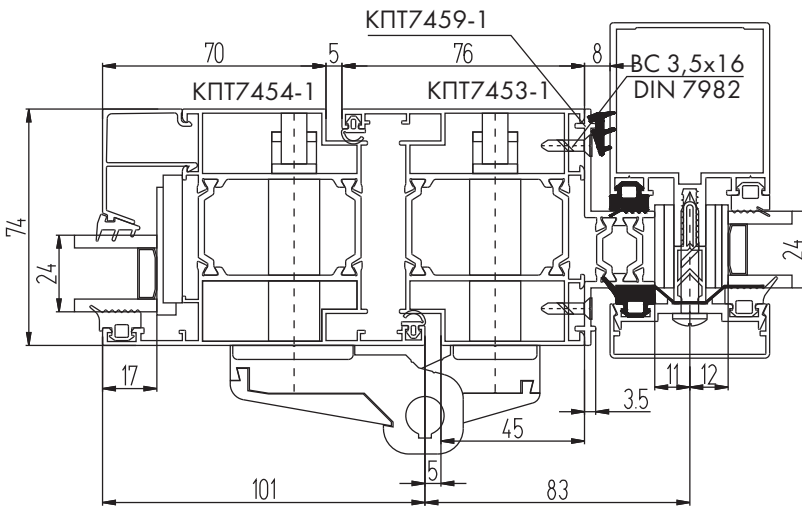
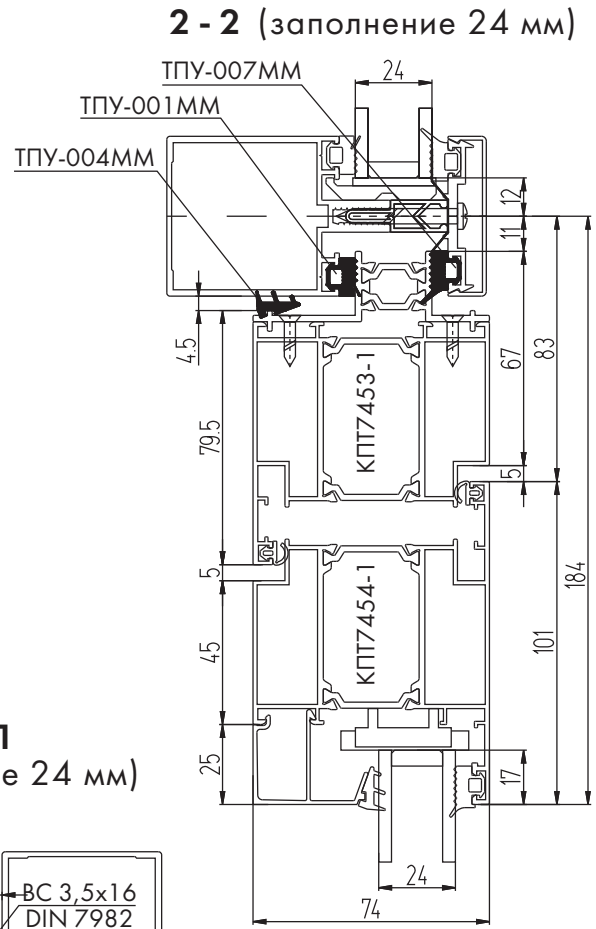
**1 - 1 (заполнение 24 мм)**



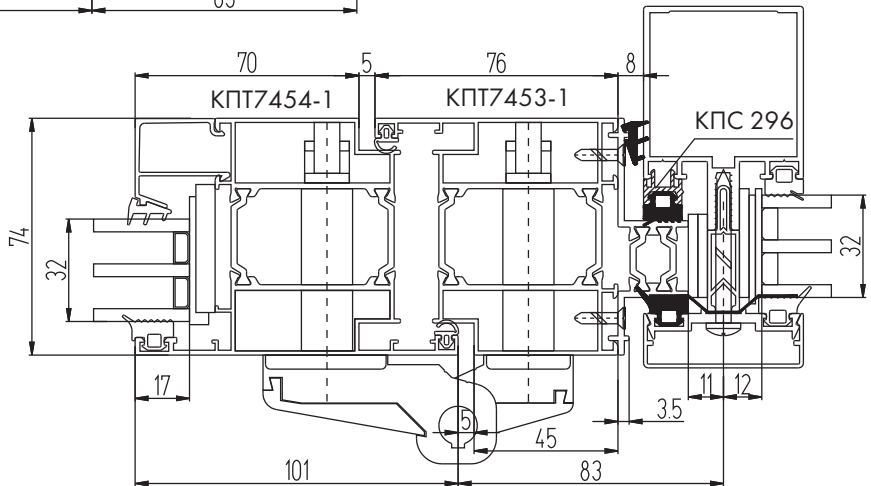
## Установка "теплых" бесшпильковых дверей КПТ74 со стеклопакетом 24 и 32 мм



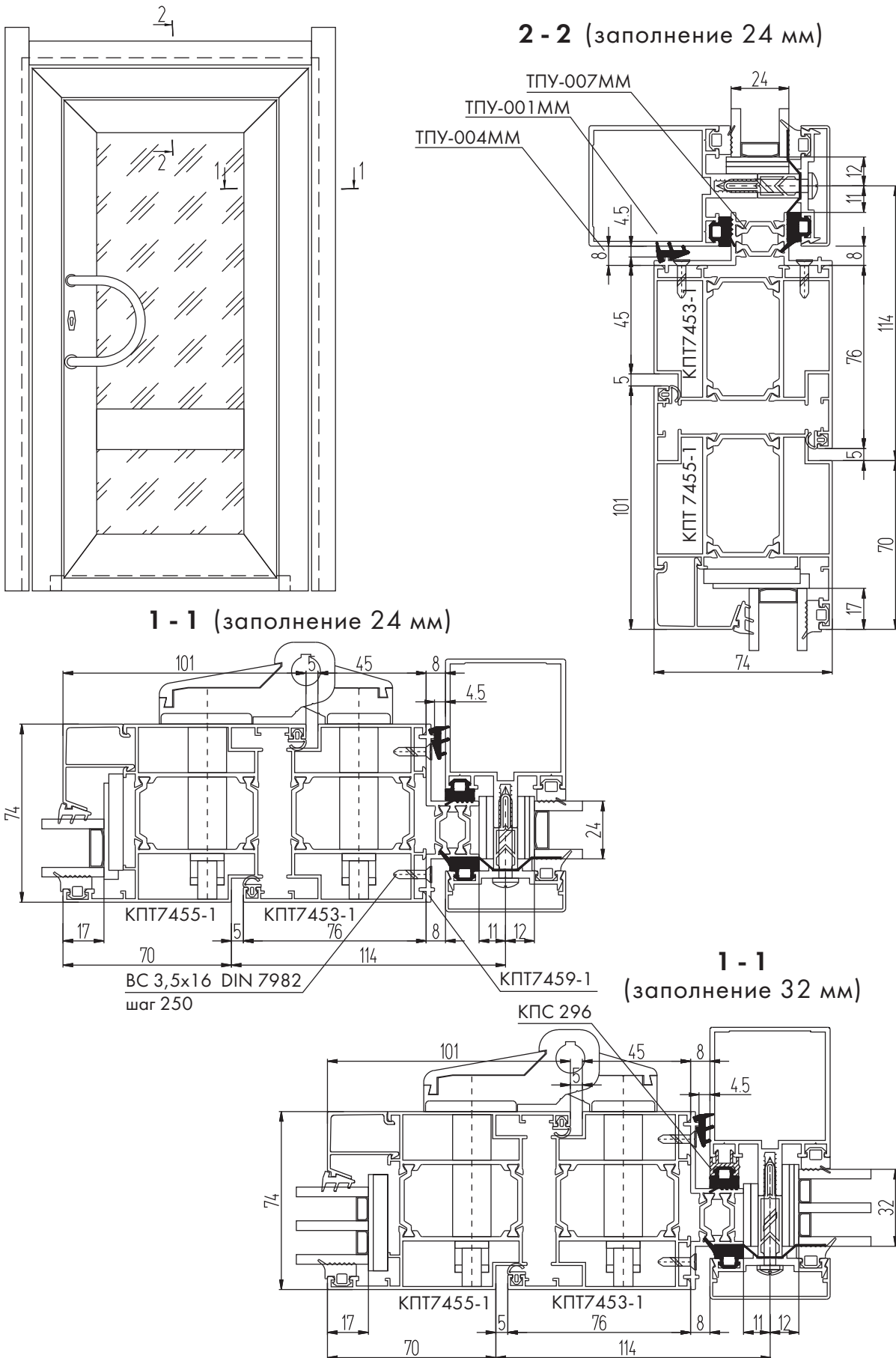
**1 - 1**  
(заполнение 24 мм)



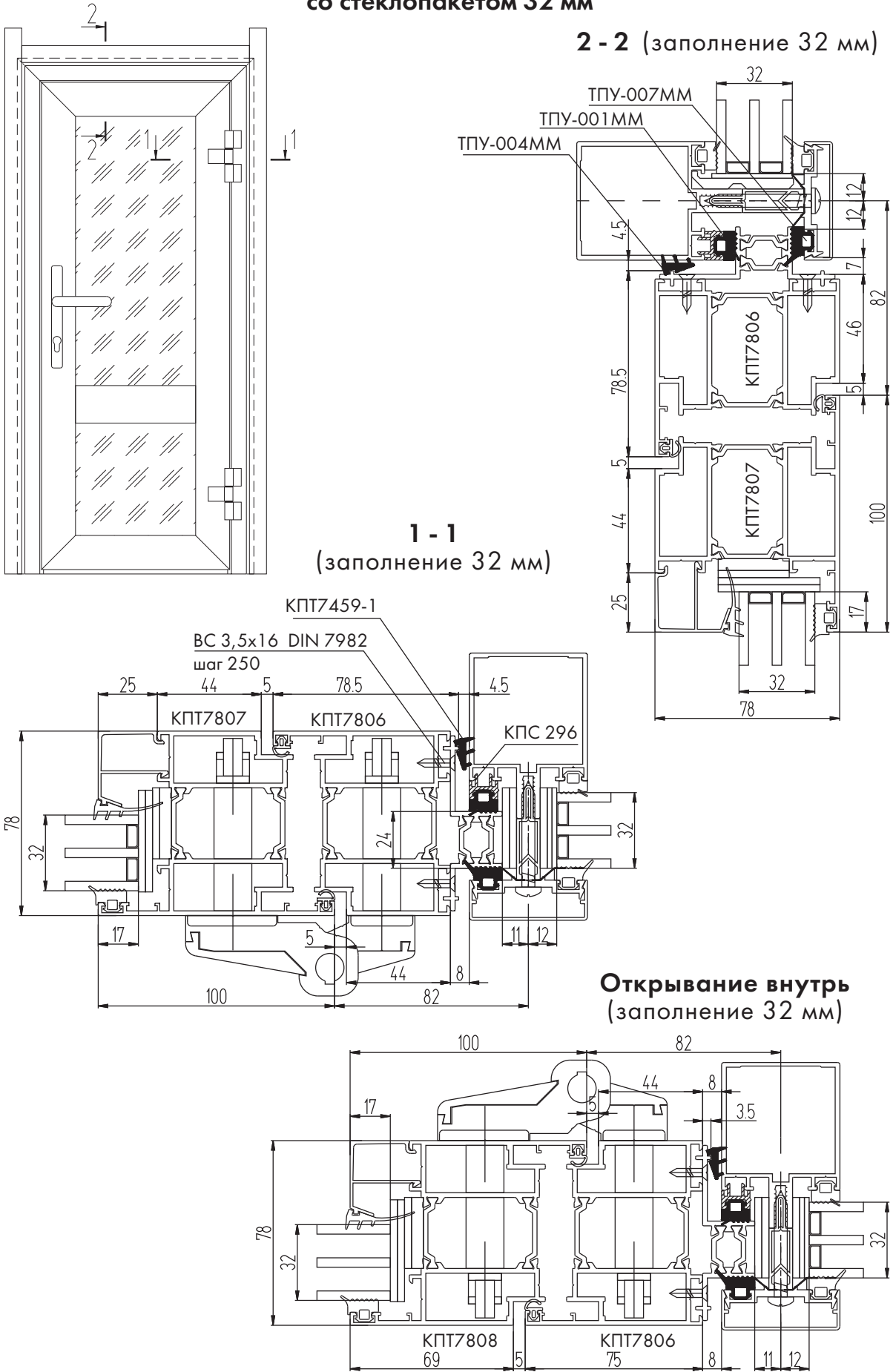
**1 - 1**  
(заполнение 32 мм)



## Установка "теплых" бесштылевых дверей КПТ74 со стеклопакетом 24 и 32 мм (открытие внутрь)

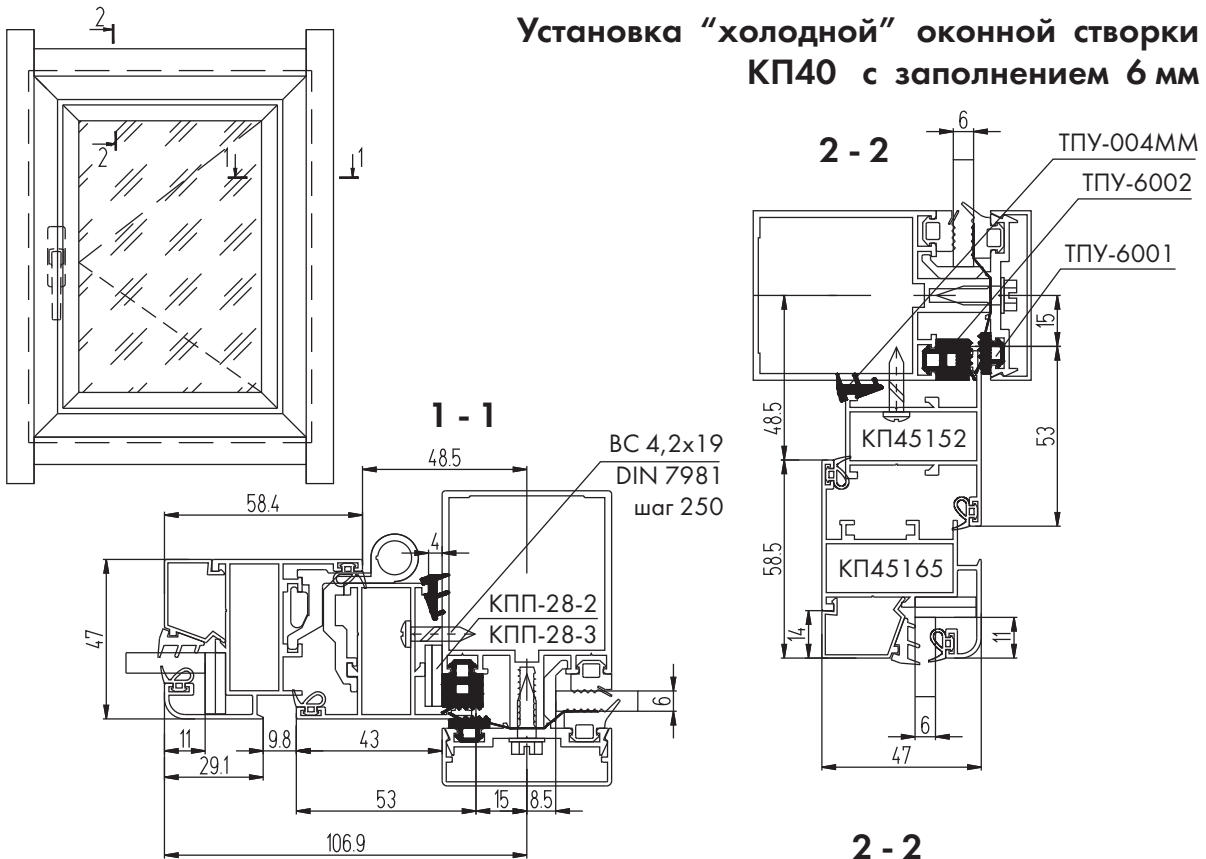


## Установка "теплых" бесштылевых дверей КПТ78 со стеклопакетом 32 мм

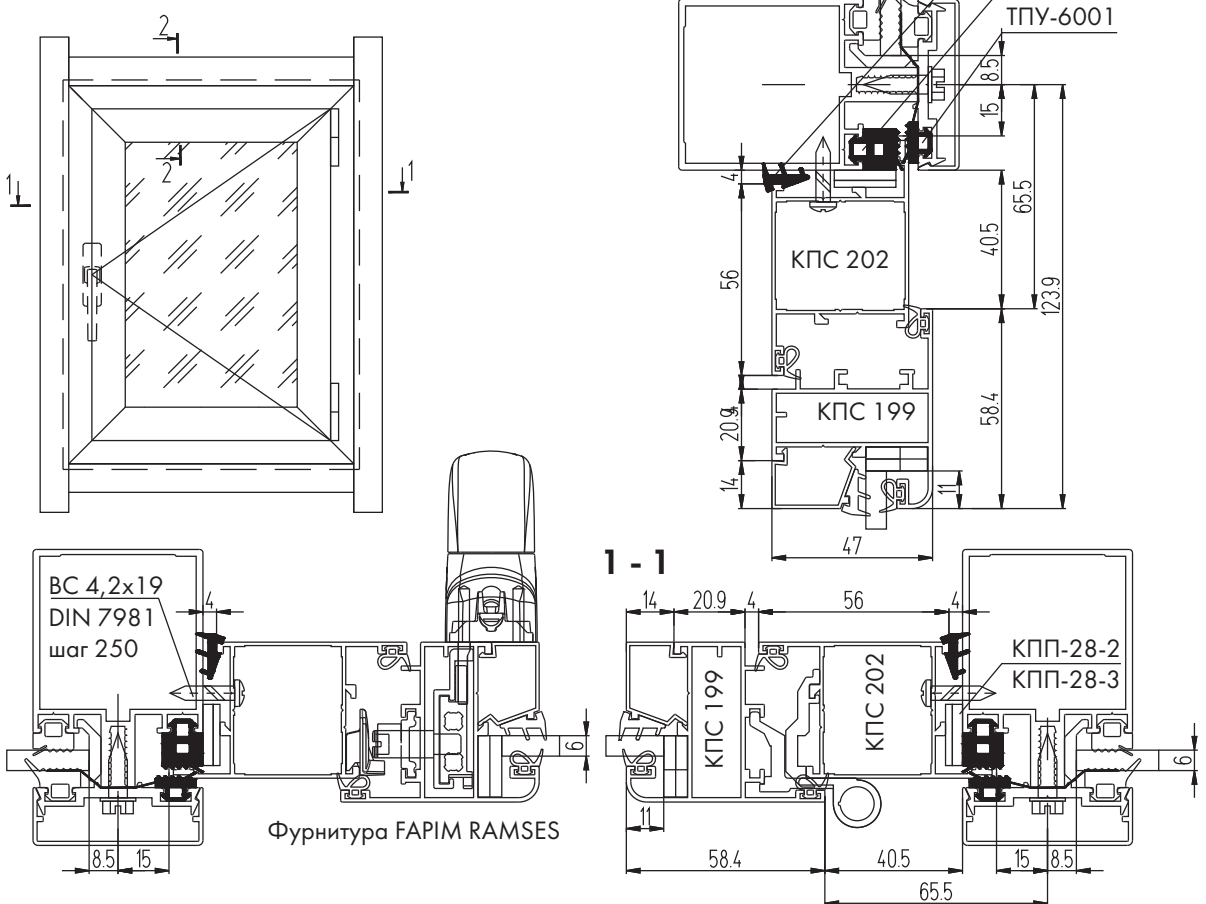


## УСТАНОВКА ОКОННЫХ СТВОРОК

### Установка "холодной" оконной створки КР40 с заполнением 6 мм



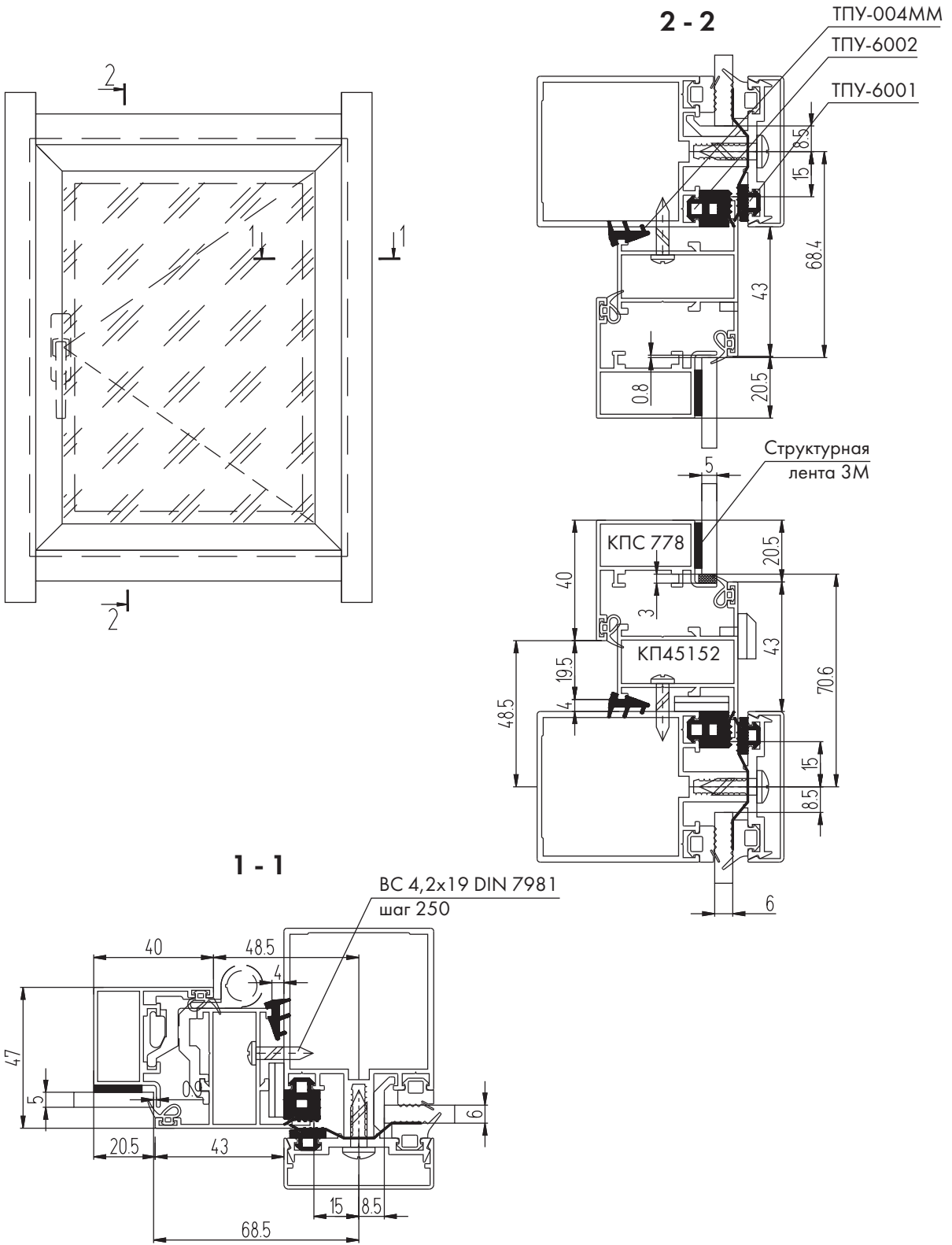
### Установка "холодной" оконной створки КР40 с открыванием наружу



# Установка структурной оконной створки КП40 с заполнением 5 мм

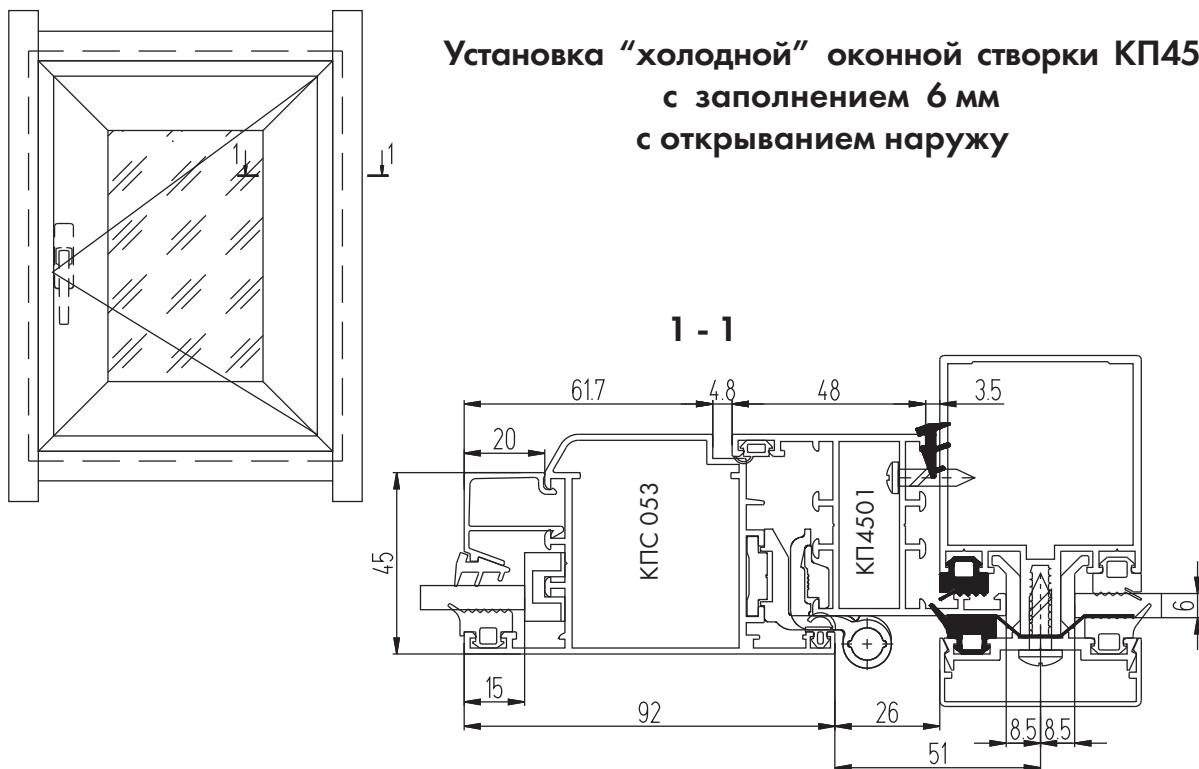
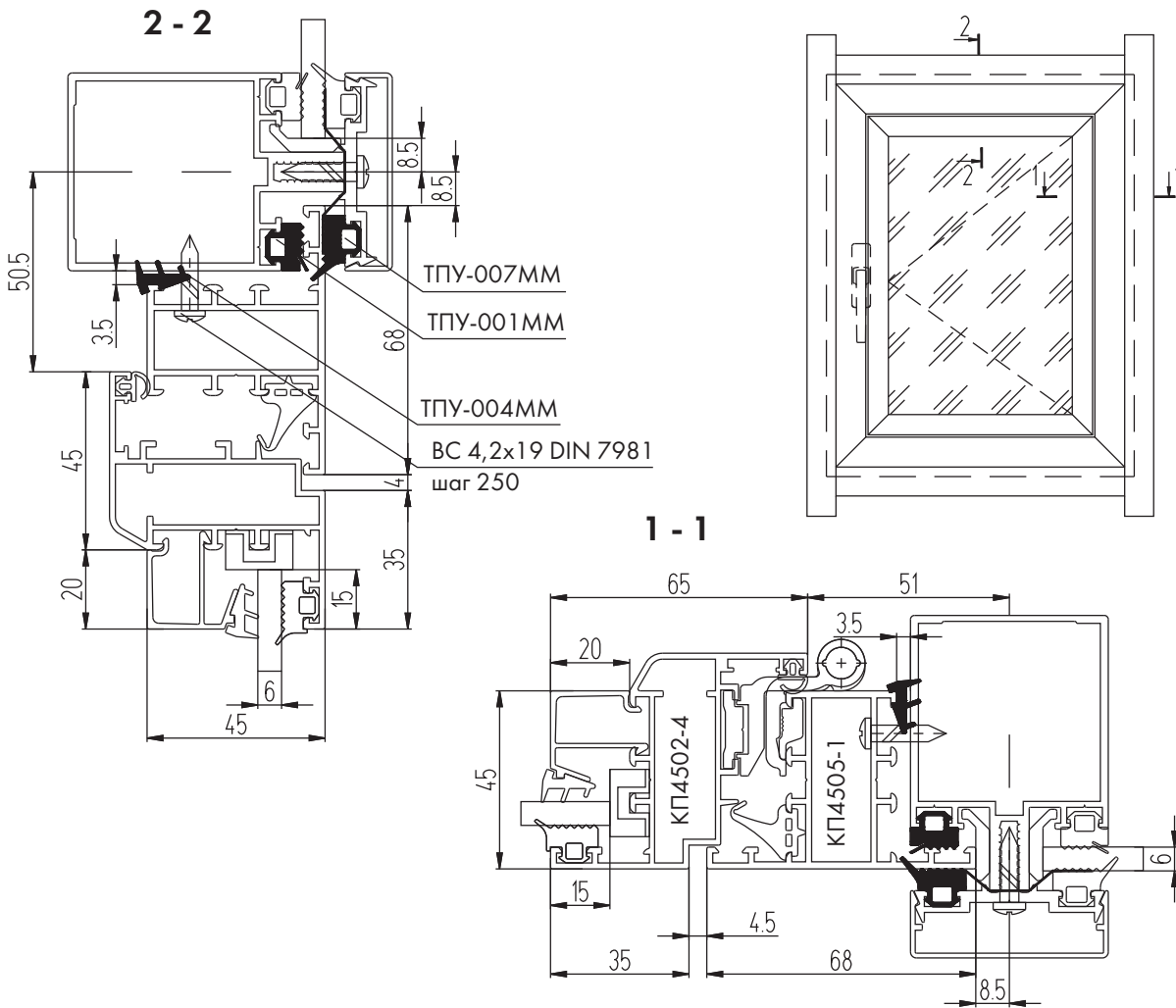
ВСТРАИВАЕМЫЕ КОНСТРУКЦИИ

система СИАЛ КП50



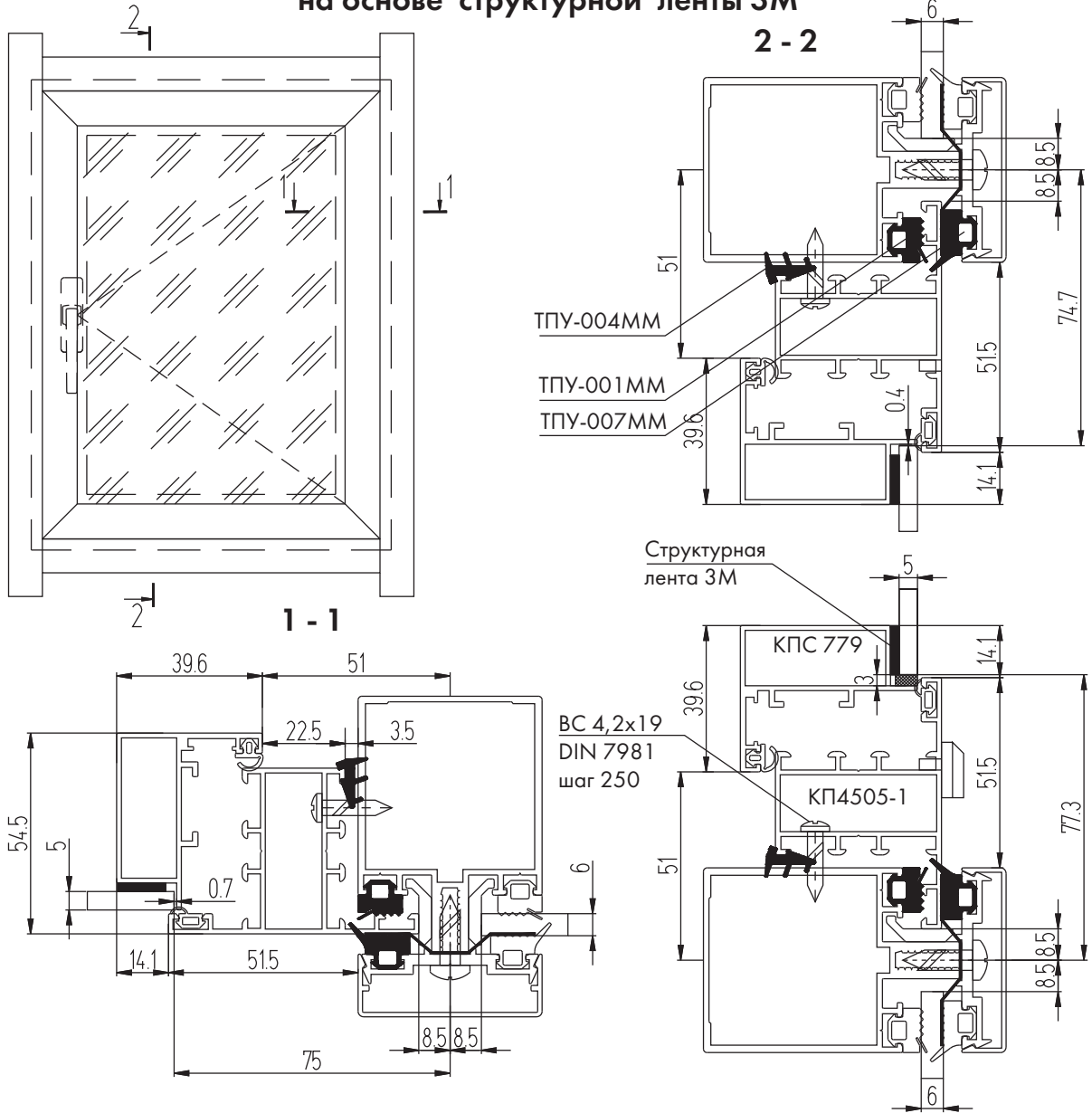


## Установка "холодной" оконной створки КП45 с заполнением 6 мм

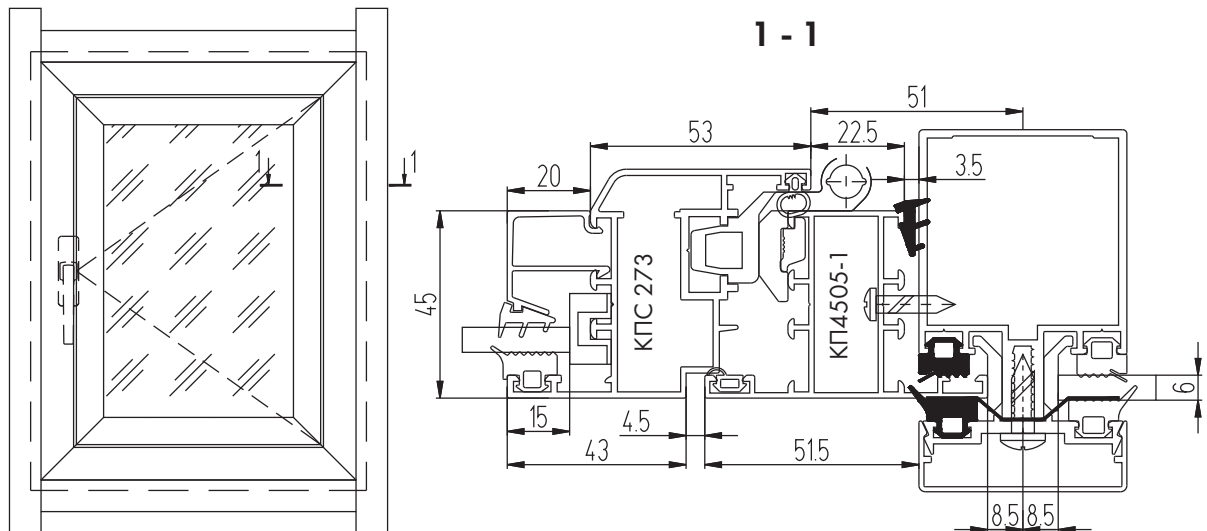


## Установка "холодной" оконной створки КП45 с заполнением 6 мм с открыванием наружу

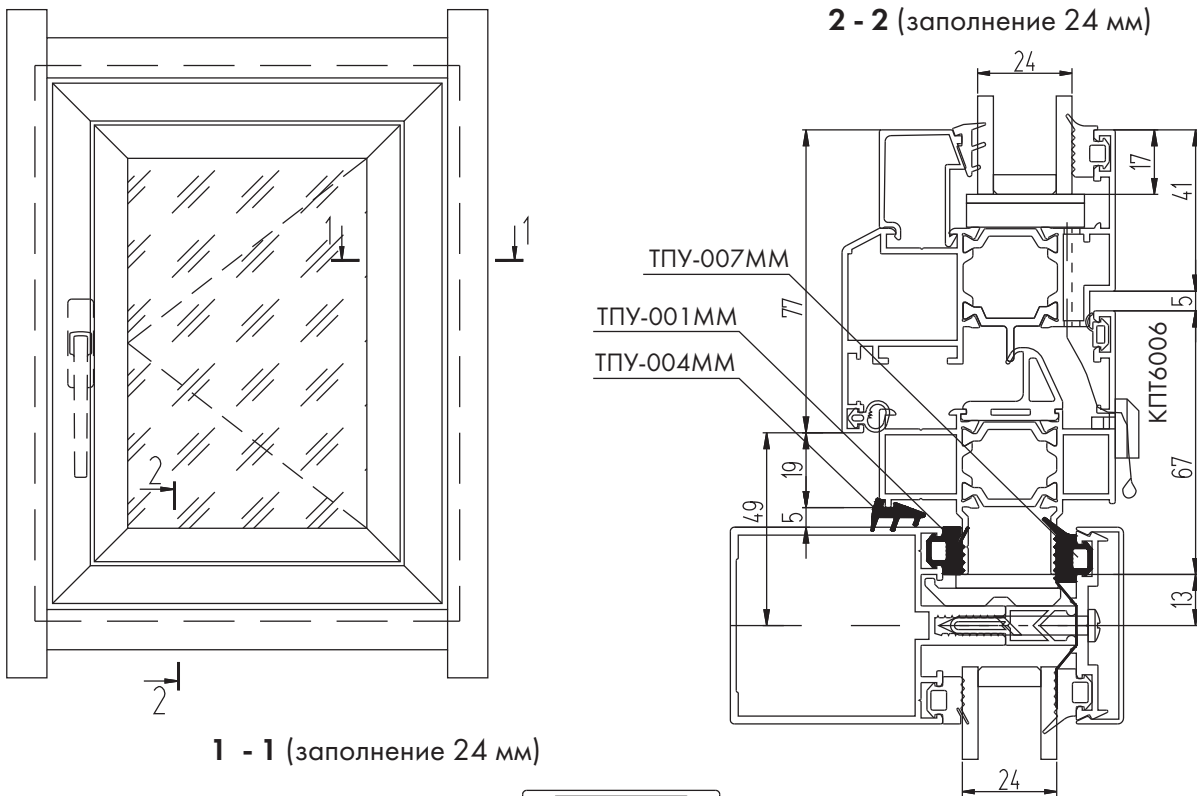
## Установка структурной оконной створки КП45 на основе структурной ленты 3М



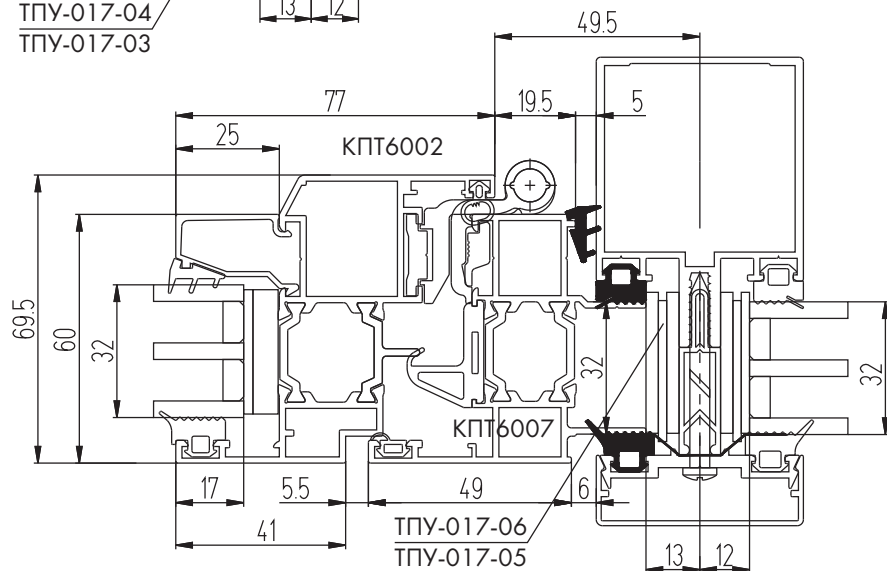
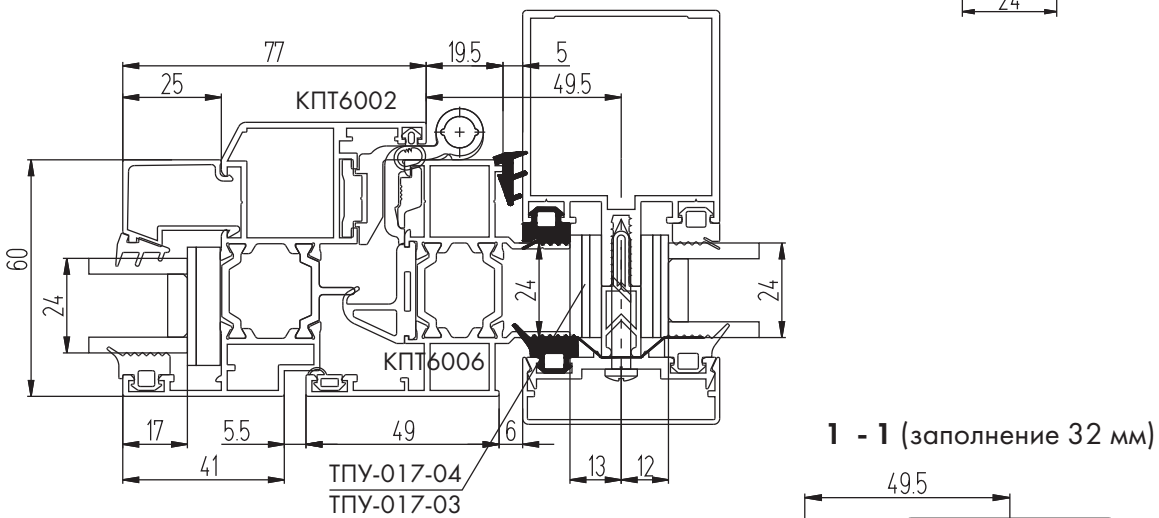
## Установка оконной створки КП45 с фурнитурой GIESSE ALU16



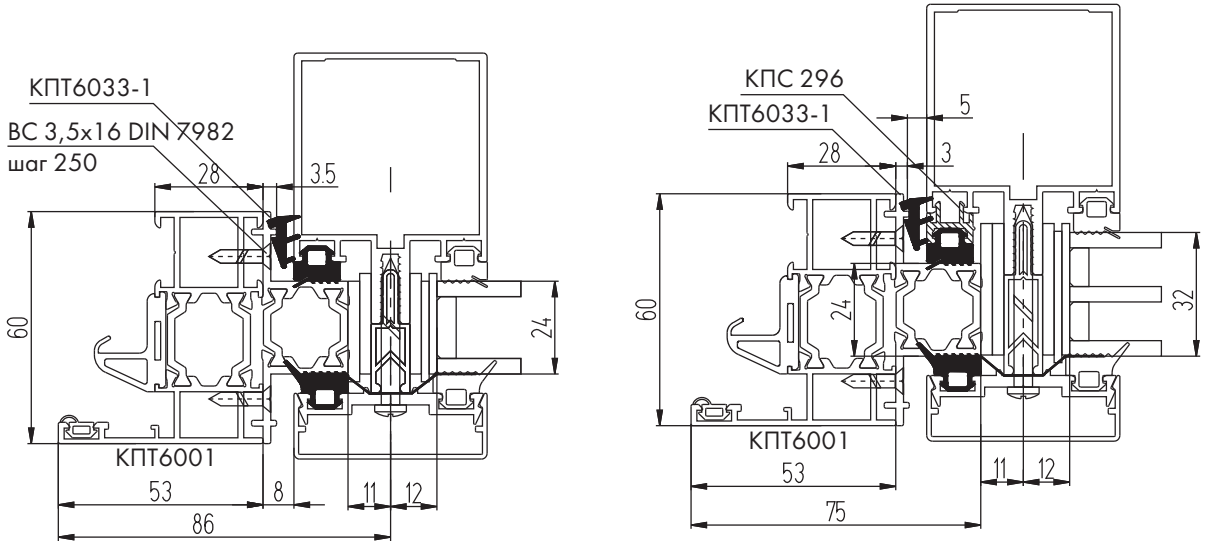
## Установка "теплой" оконной створки КПТ60 с заполнением 24 или 32 мм



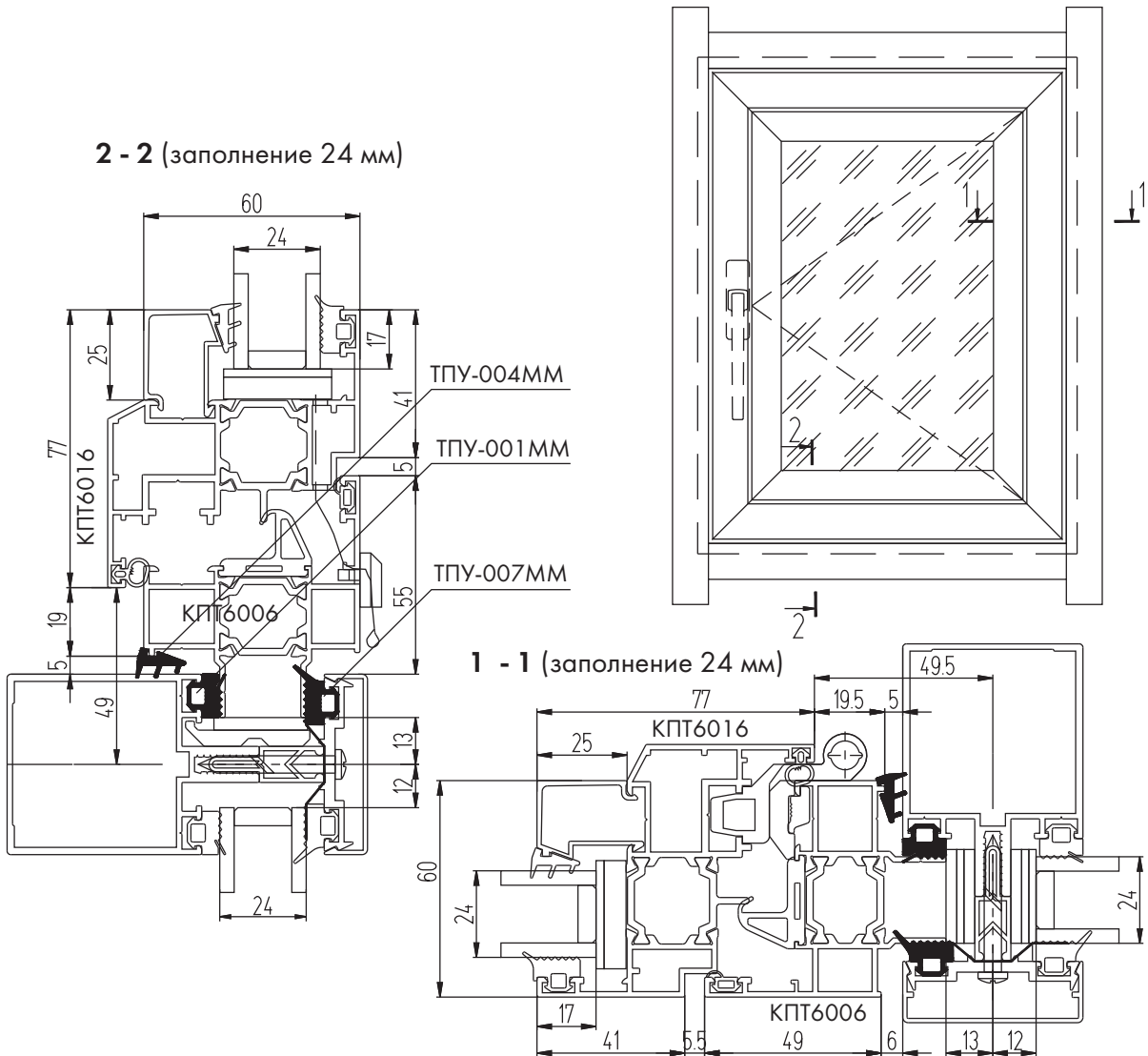
**1 - 1 (заполнение 24 мм)**



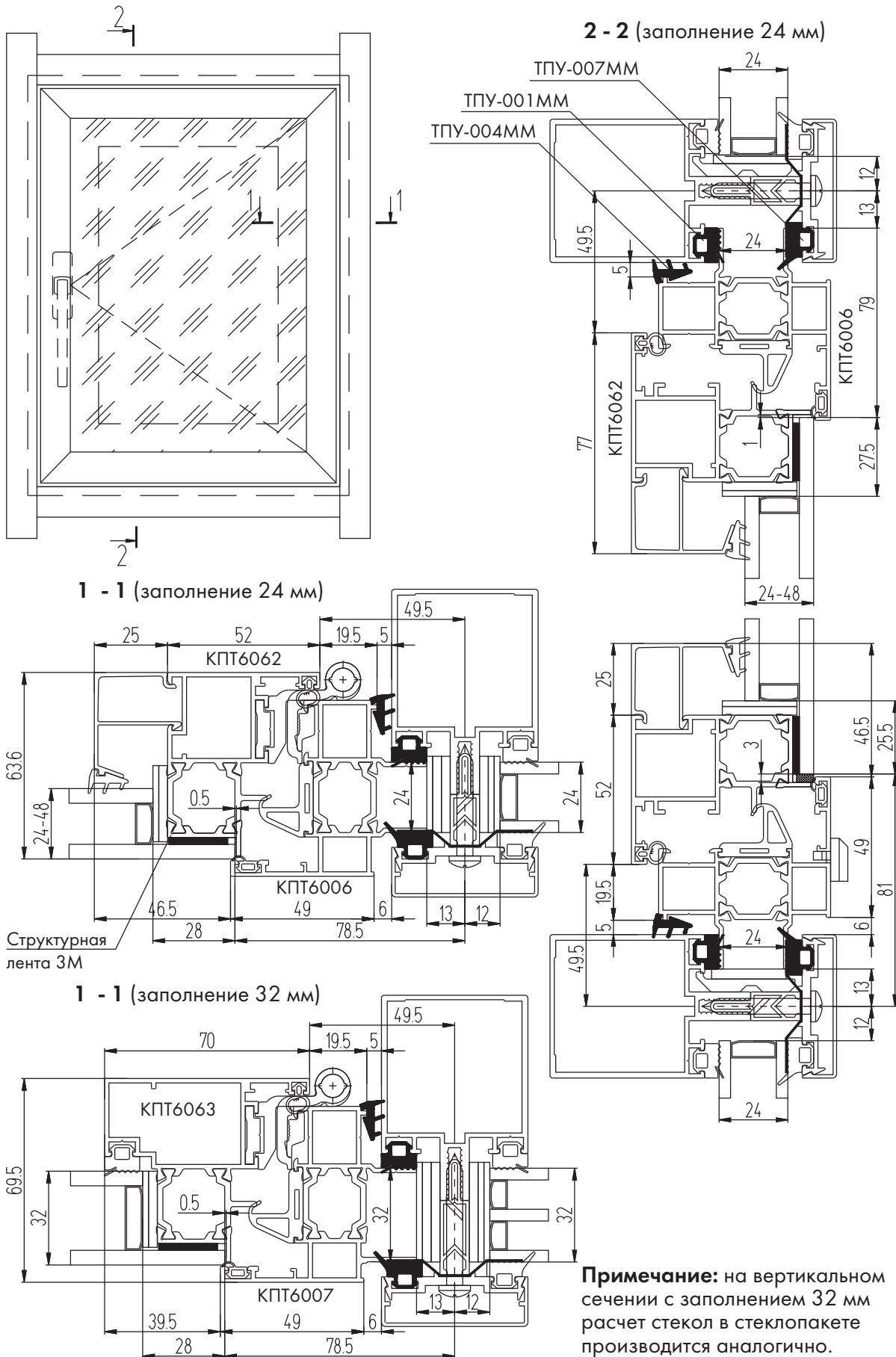
## Вариант замены рамных профилей КПТ6006 и 6007 на КПТ6001 с адаптером КПТ6033-1



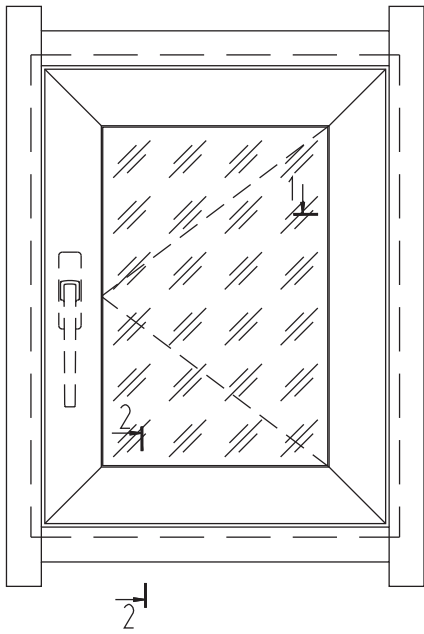
## Установка "теплой" оконной створки КПТ60 с фурнитурой GIESSE ALU16



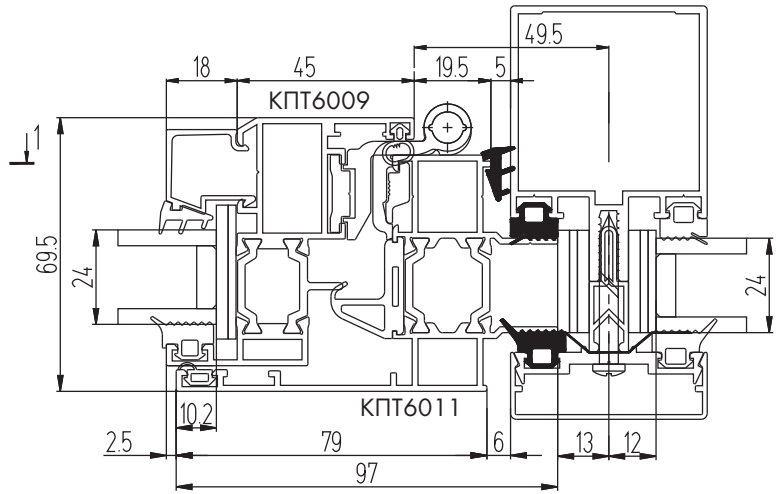
## Вариант установки структурной оконной створки КРТ60 на основе структурной ленты 3М



## Установка скрытой "теплой" оконной створки КПТ60 с заполнением 24 или 32 мм

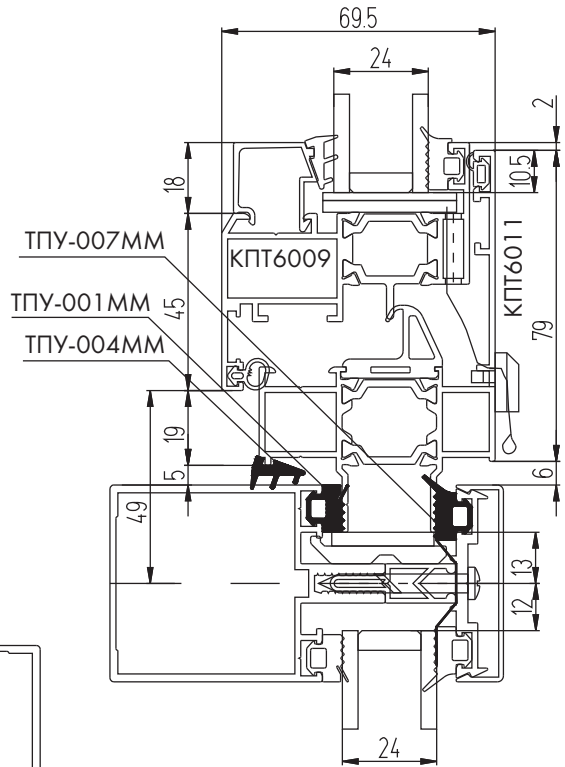
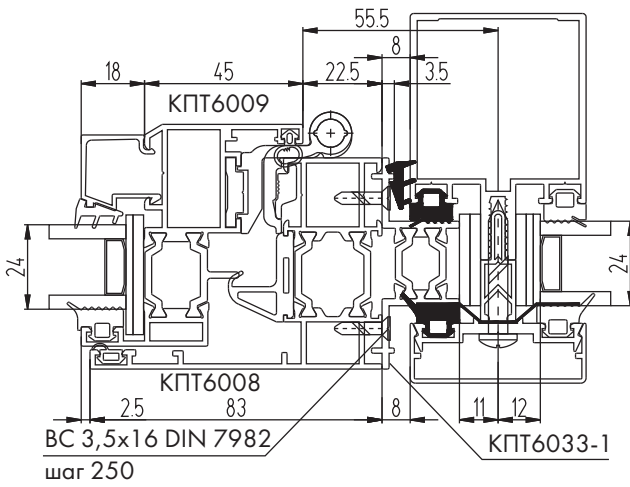


**1 - 1 (заполнение 24 мм)**

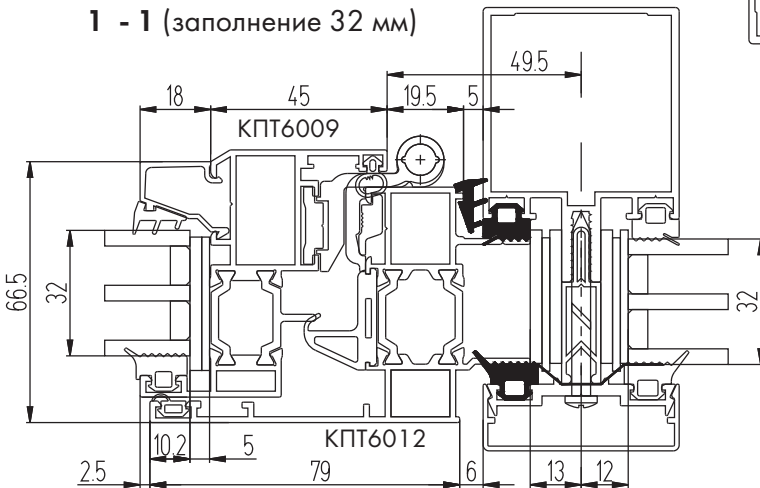


**2 - 2 (заполнение 24 мм)**

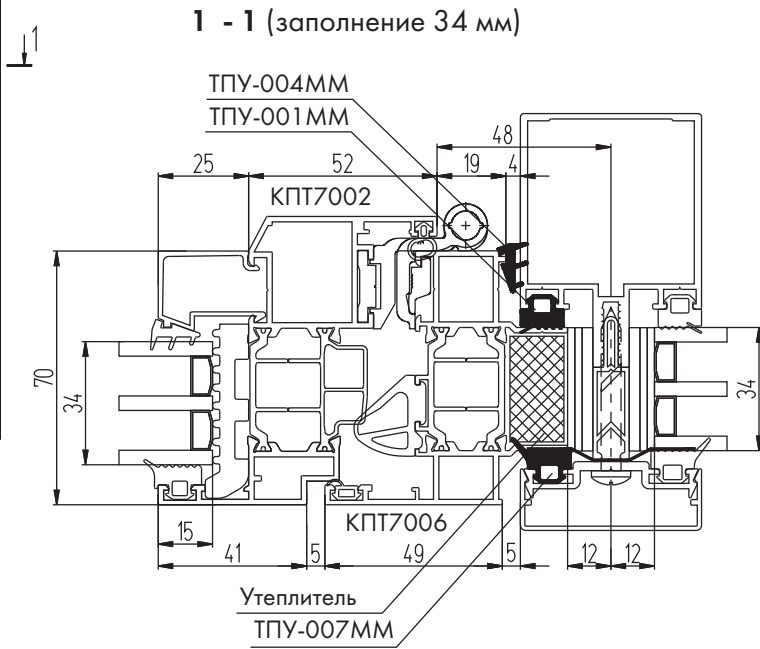
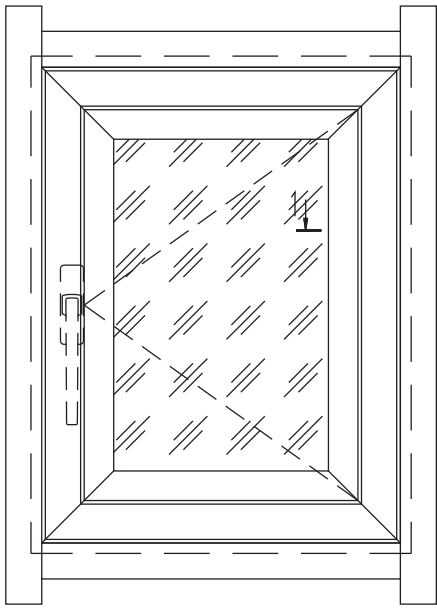
**1 - 1 с адаптером КПТ6033-1  
(заполнение 24 мм)**



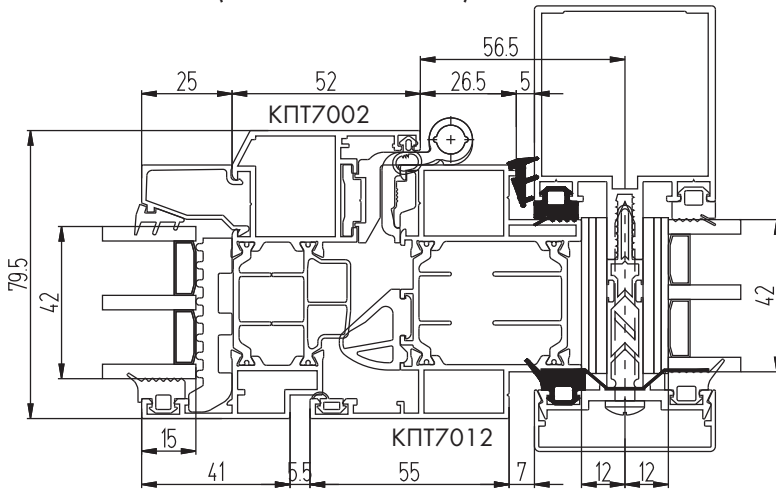
**1 - 1 (заполнение 32 мм)**



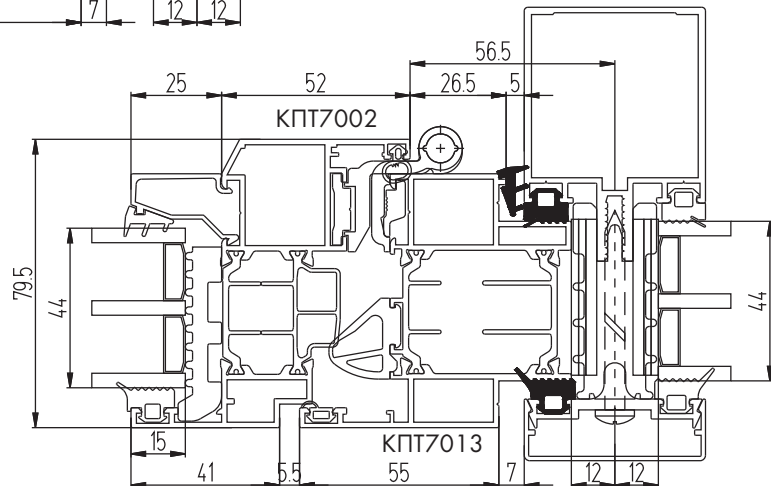
## Установка "теплой" оконной створки КПТ70 с заполнением 34, 42 и 44 мм



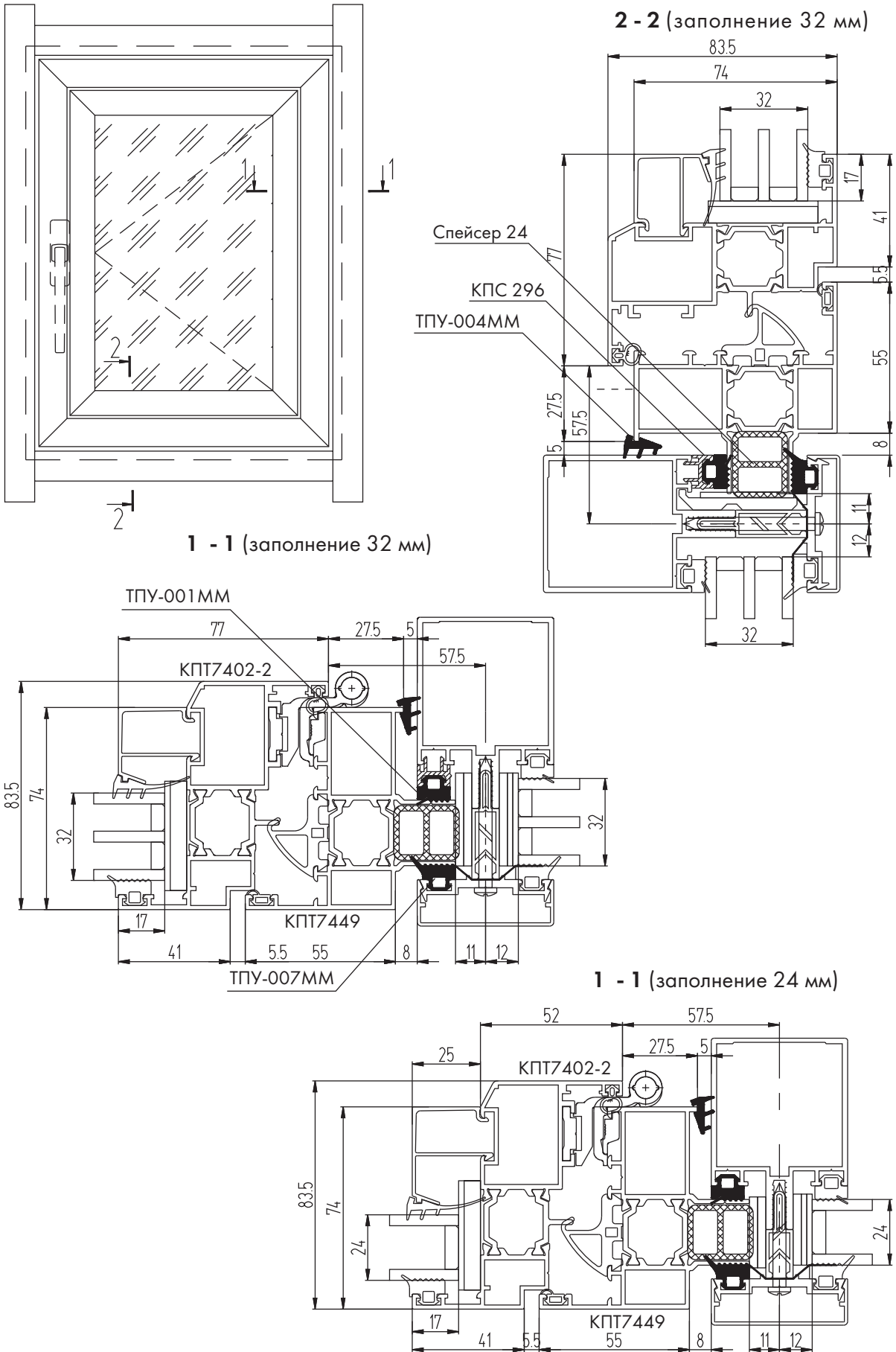
**1 - 1 (заполнение 42 мм)**



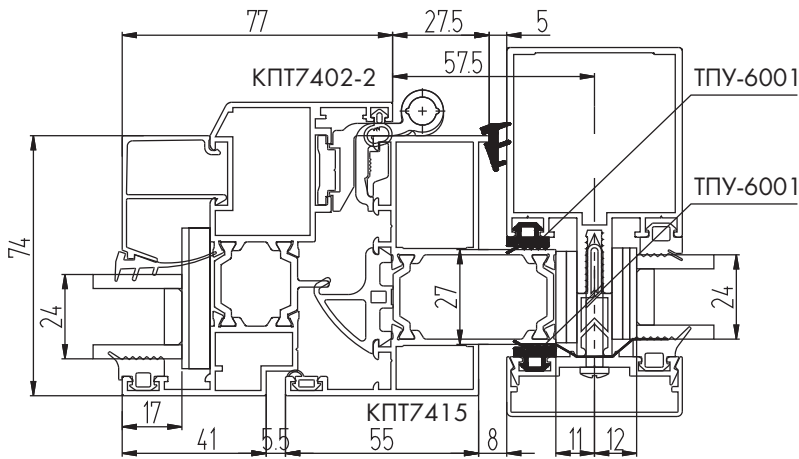
**1 - 1 (заполнение 44 мм)**



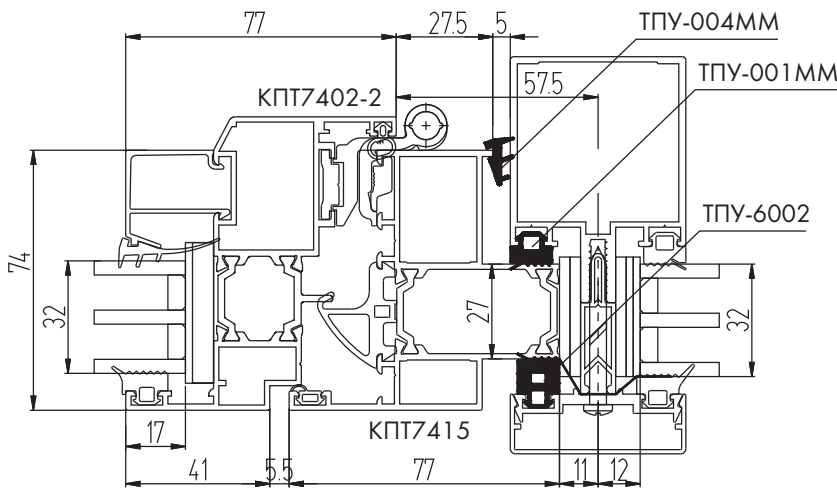
## Установка "теплой" оконной створки КПТ74 с заполнением 24 или 32 мм



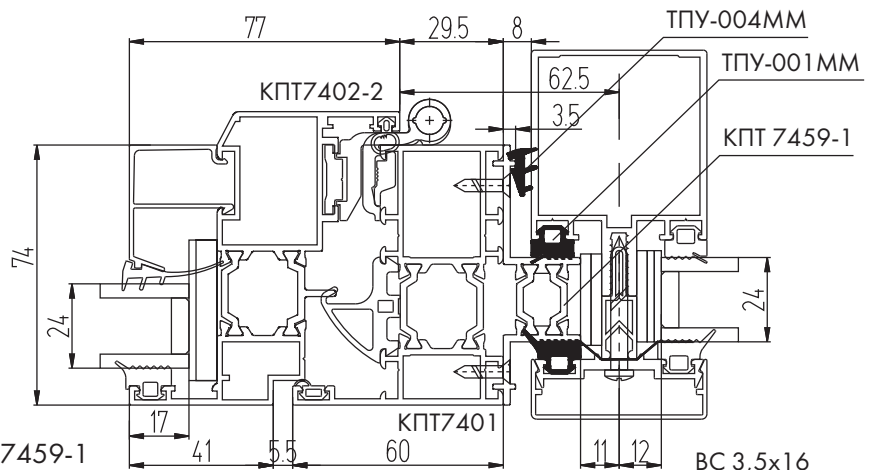




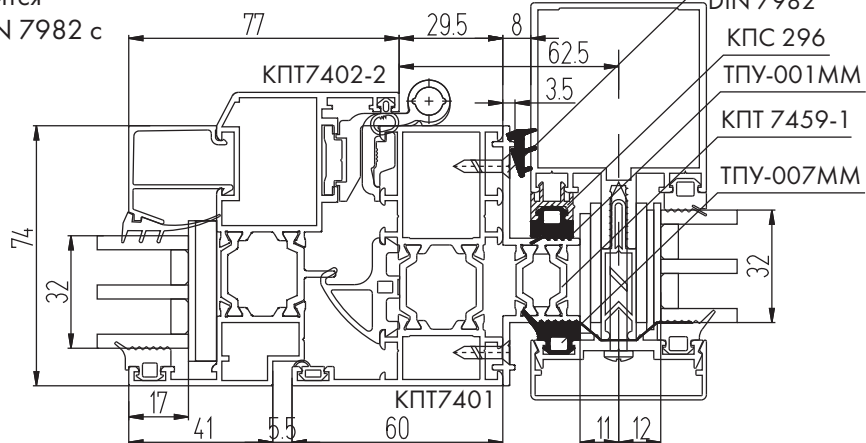
1 - 1  
Вариант установки с  
рамным профилем  
КПТ7415



1 - 1  
Вариант установки с  
адаптером КПТ7459-1

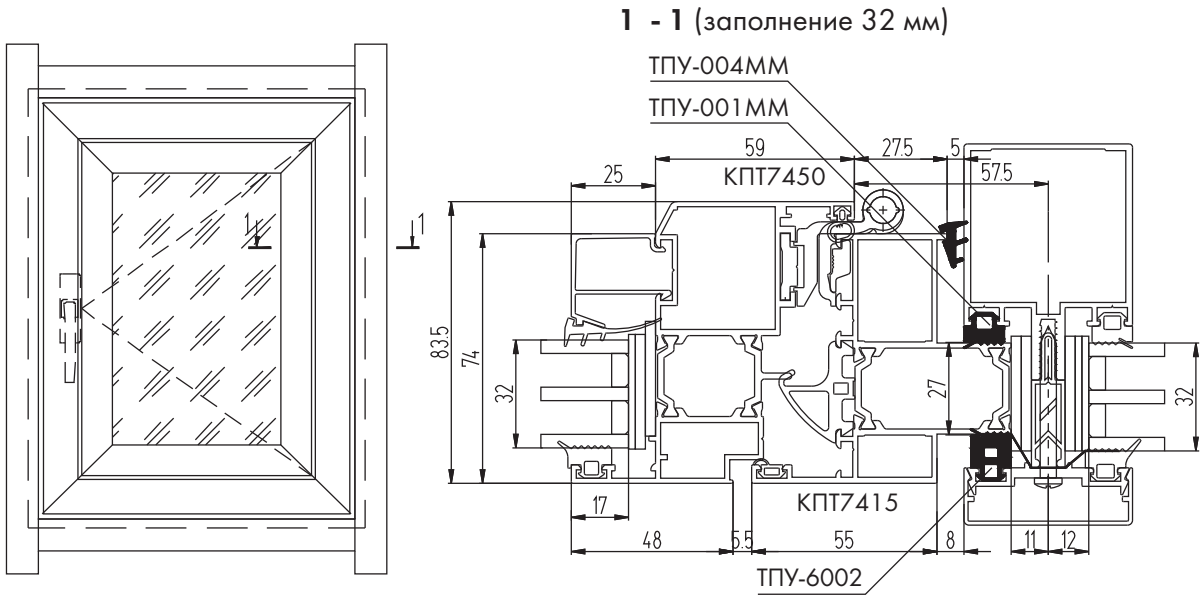


**Примечание:** адаптер КПТ7459-1 к рамному профилю крепится винтами ВС 3,5x16 А2 DIN 7982 с шагом 250 мм

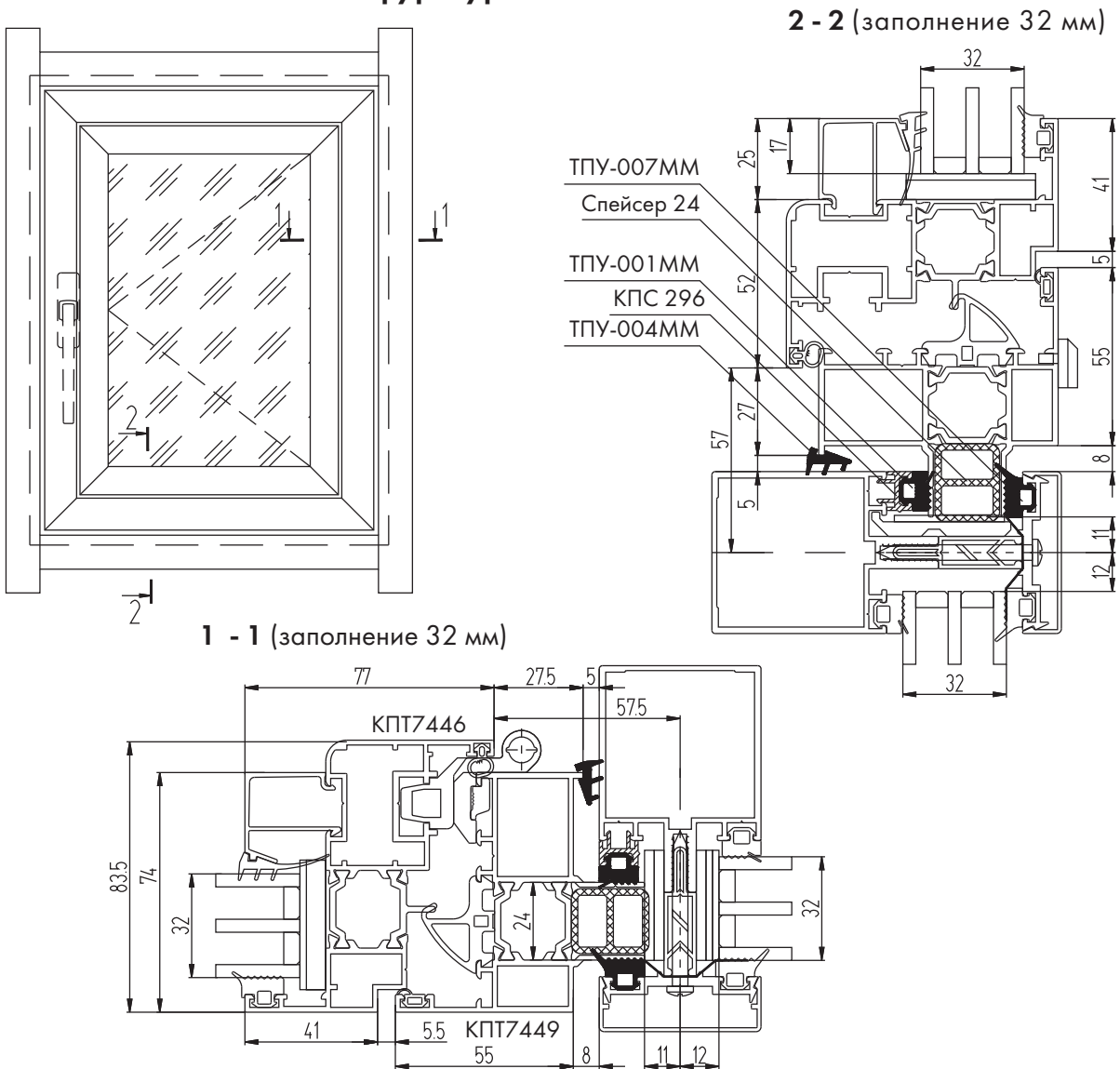


- ВС 3,5x16
- DIN 7982
- КПС 296
- ТПУ-001ММ
- КПТ 7459-1
- ТПУ-007ММ

## Установка усиленной "теплой" оконной створки КПТ74

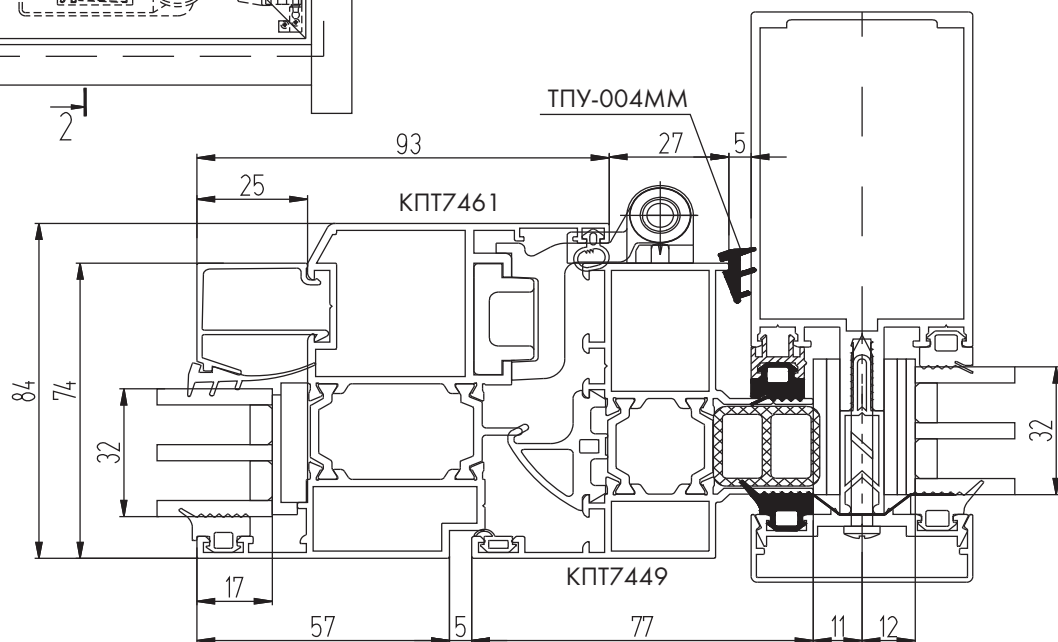
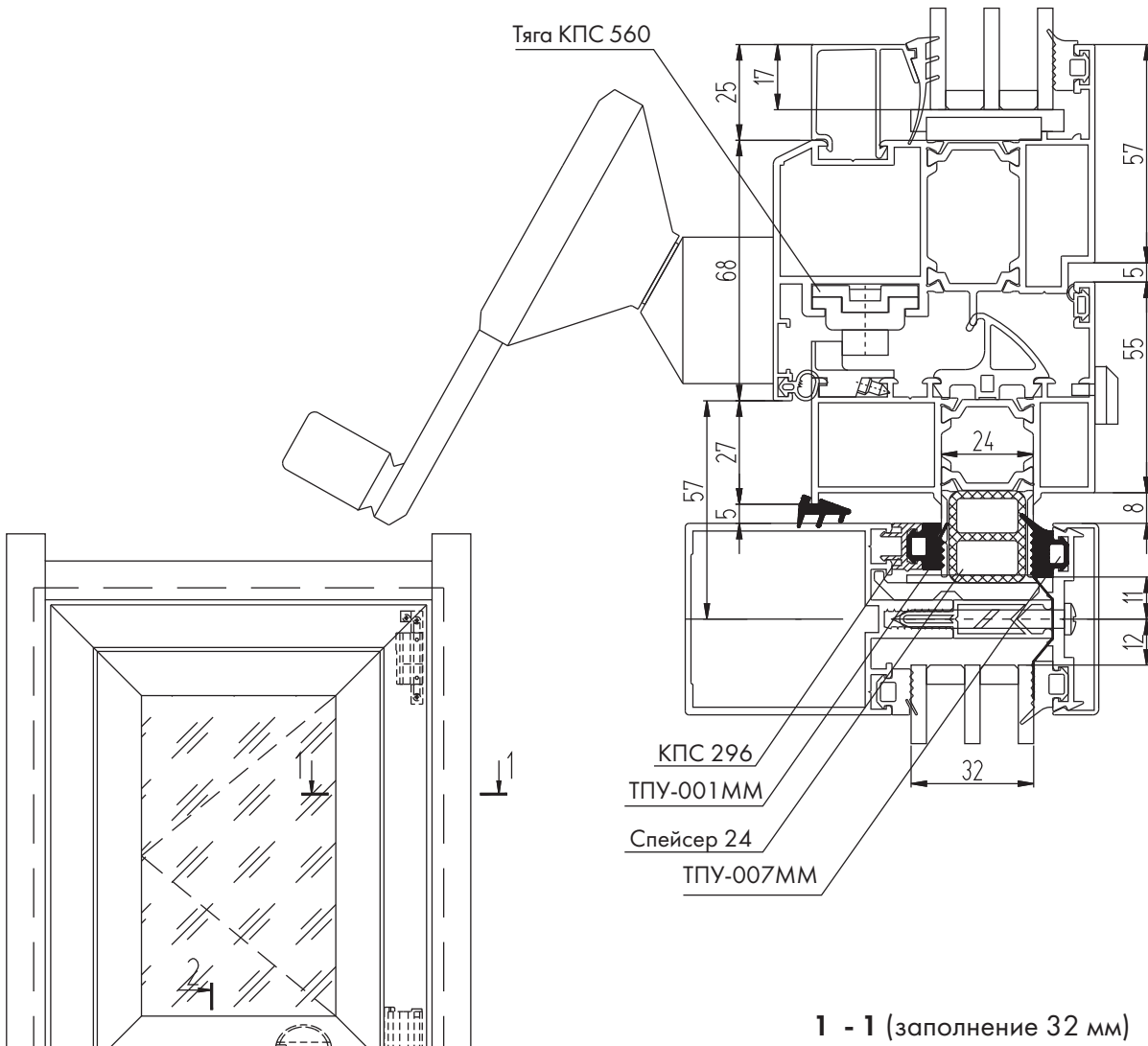


## Установка "теплой" оконной створки КПТ74 с фурнитурой GIESSE ALU16



## Установка усиленной "теплой" оконной створки КПТ74 весом до 200 кг с фурнитурой GEZE F1200

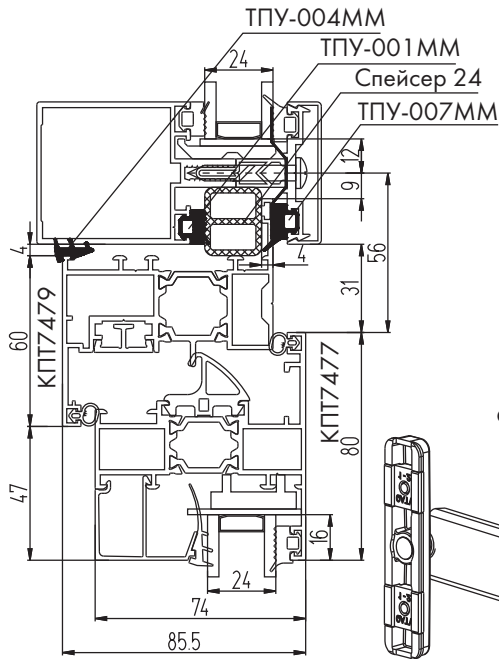
2 - 2 (заполнение 32 мм)



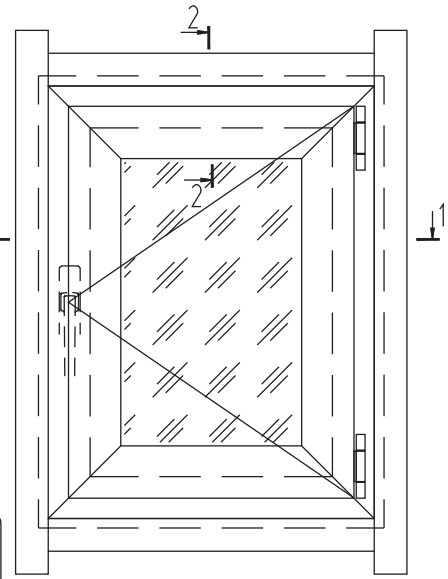
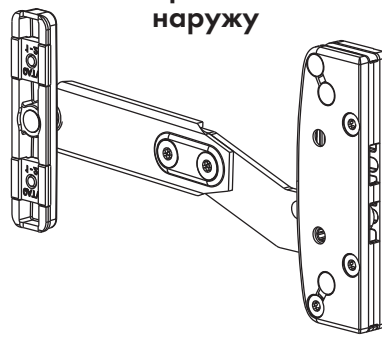
# Варианты установки оконной створки КПТ74 с открыванием наружу

## Створка КПТ7477 с фурнитурой FARIM OUT

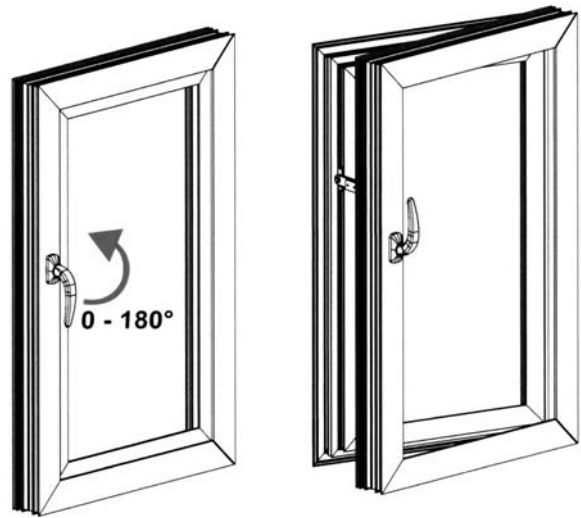
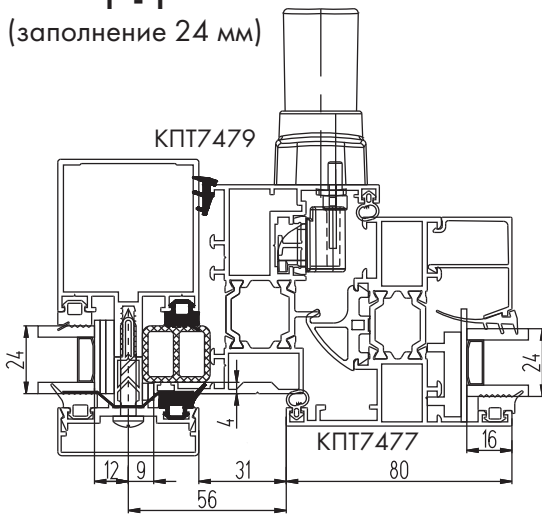
2 - 2 (заполнение 24 мм)



Механизм открывания наружу

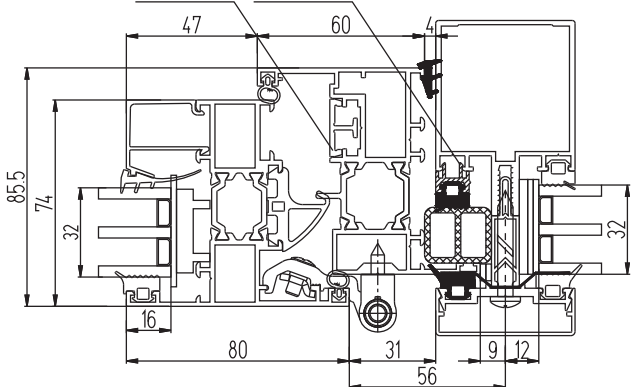
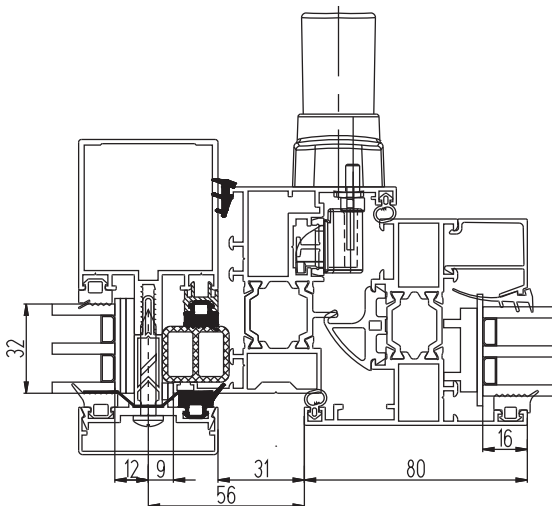


1 - 1 (заполнение 24 мм)



1 - 1 (заполнение 32 мм)

КПС 027 КПС 296

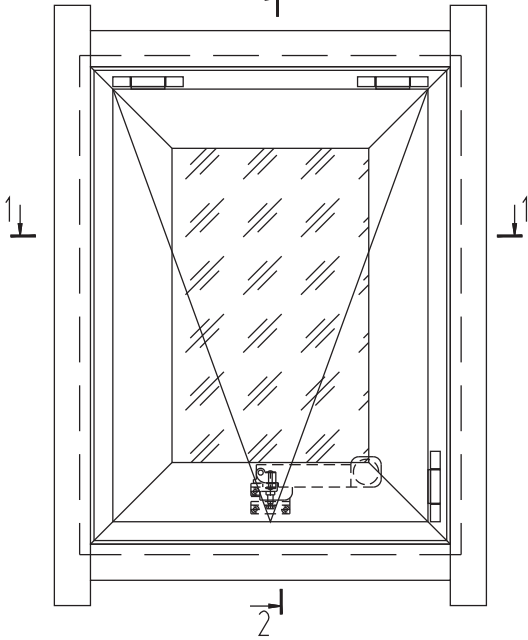


# Варианты установки оконной створки КПТ74 с открыванием наружу

## Створка КПТ7474 с фурнитурой SAVIO SINTESI 1206 или GIESSE OMBU

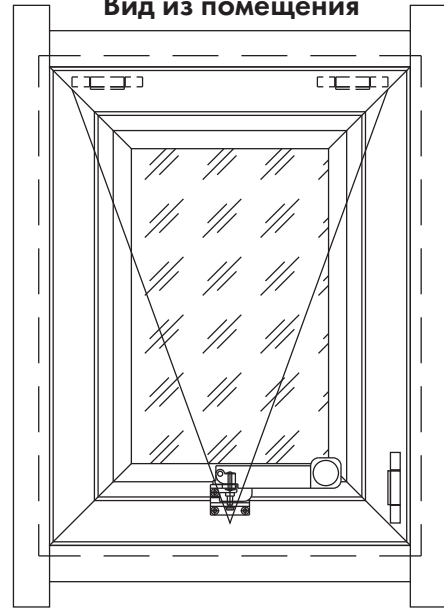
Вид с улицы

2-1

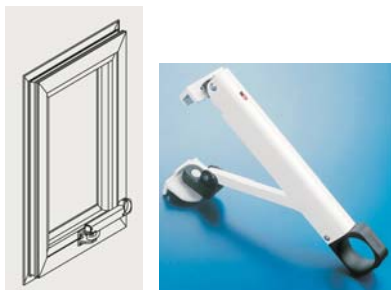
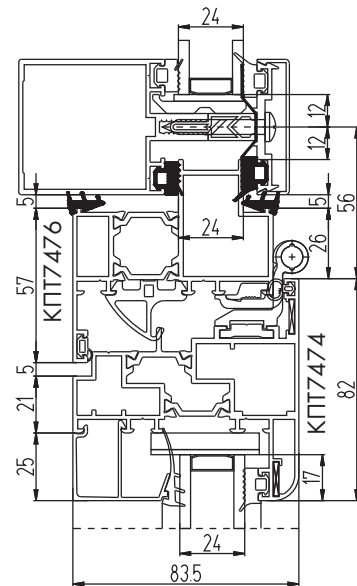
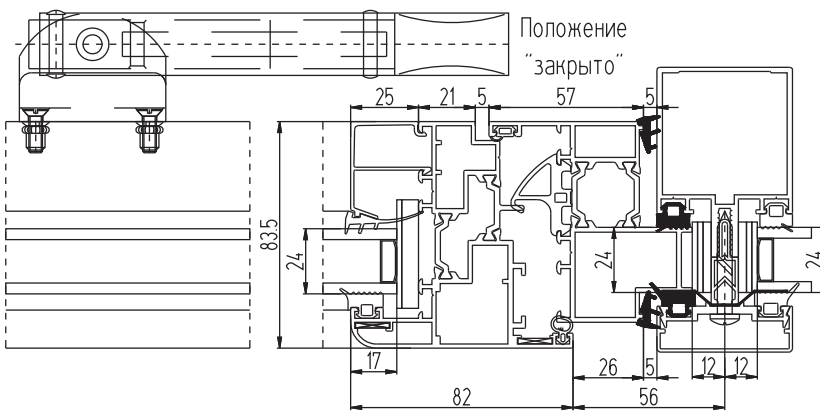


1 - 1 (заполнение 24 мм)

Вид из помещения

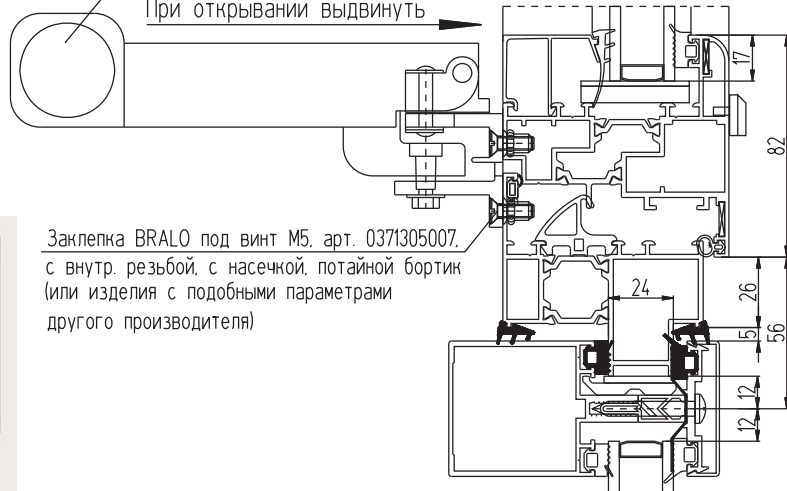


2 - 2 (заполнение 24 мм)

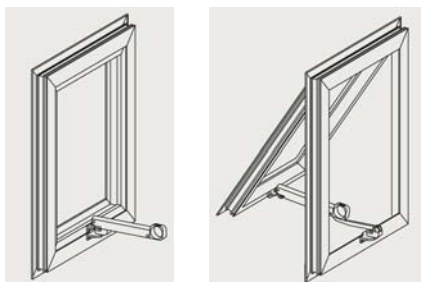


Ограничитель и закрыватель SAVIO (код 1206) или рычаг OMBU GIESSE или др.

При открывании выдвинуть

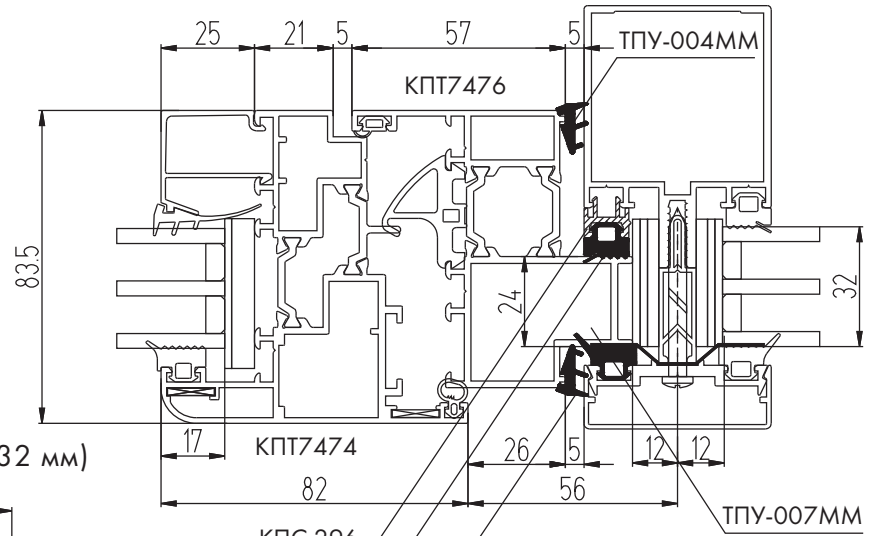


Заклепка BRALO под винт М5, арт. 0371305007, с внутр. резьбой, с насечкой, потайной бортик (или изделия с подобными параметрами другого производителя)

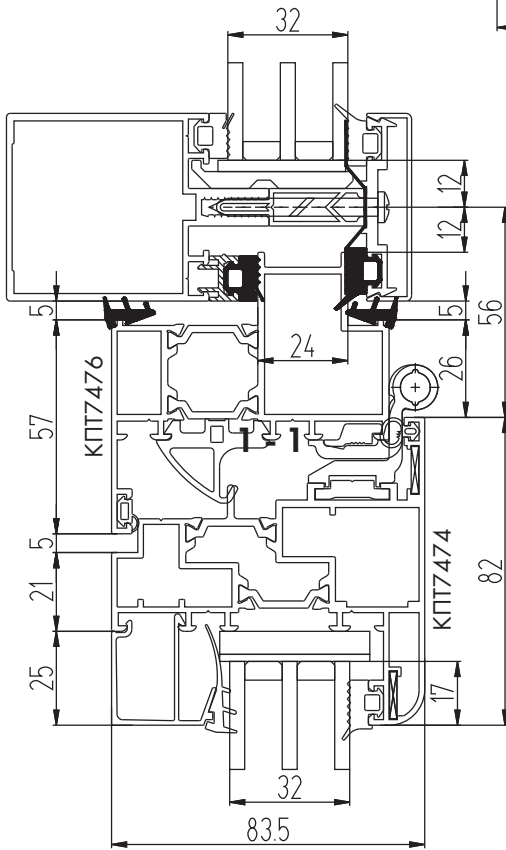


# Створка КПТ7474 с фурнитурой SAVIO SINTESI 1206 или GIESSE OMBU

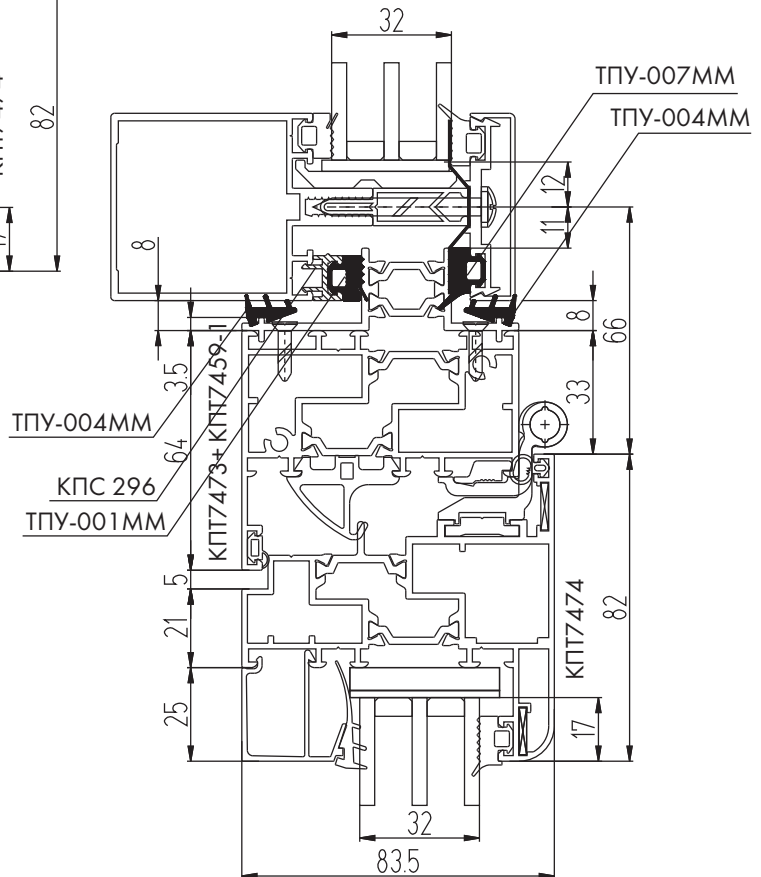
1 - 1 (заполнение 32 мм)



2 - 2 (заполнение 32 мм)

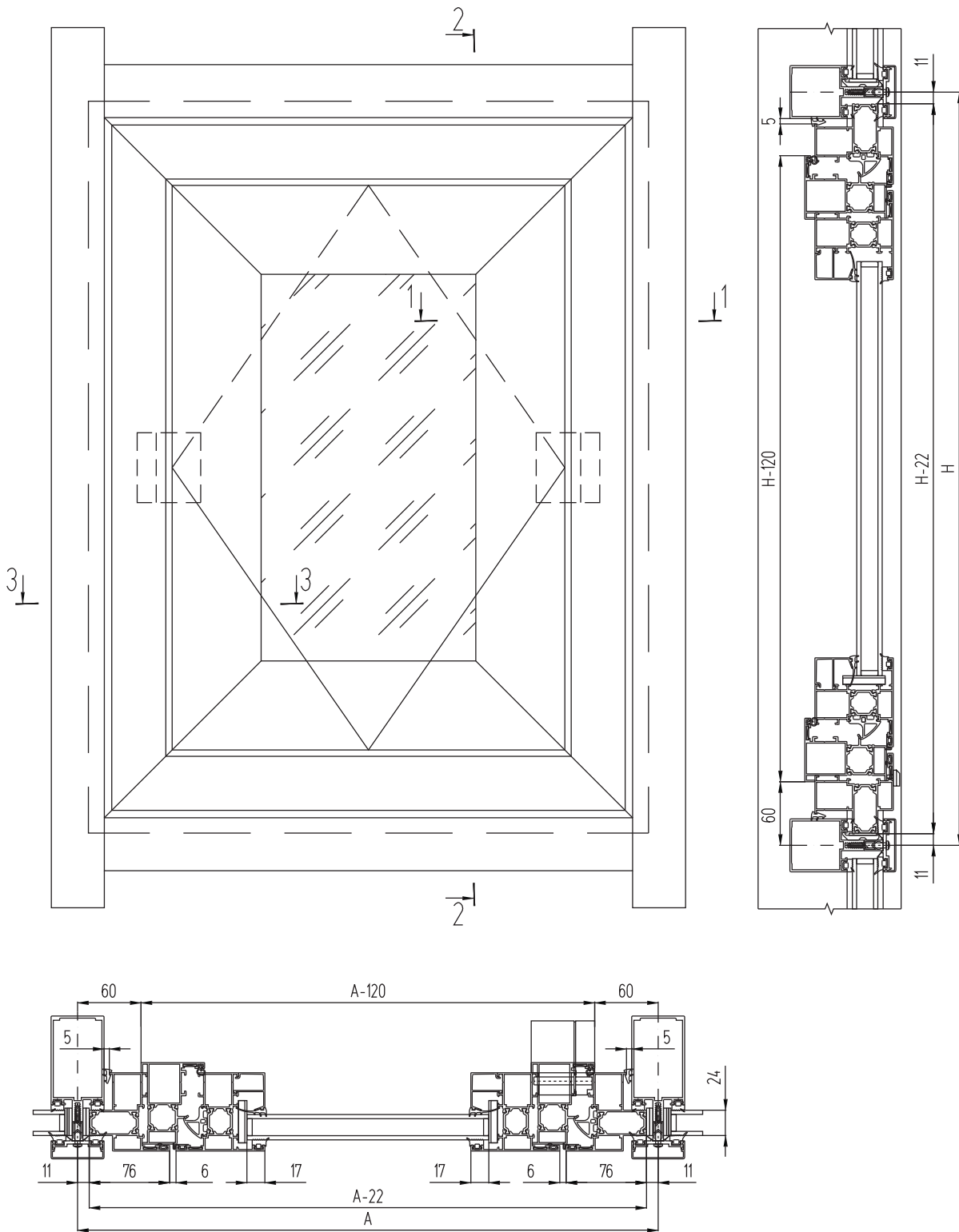


2 - 2 Вариант с адаптером КПТ7459-1

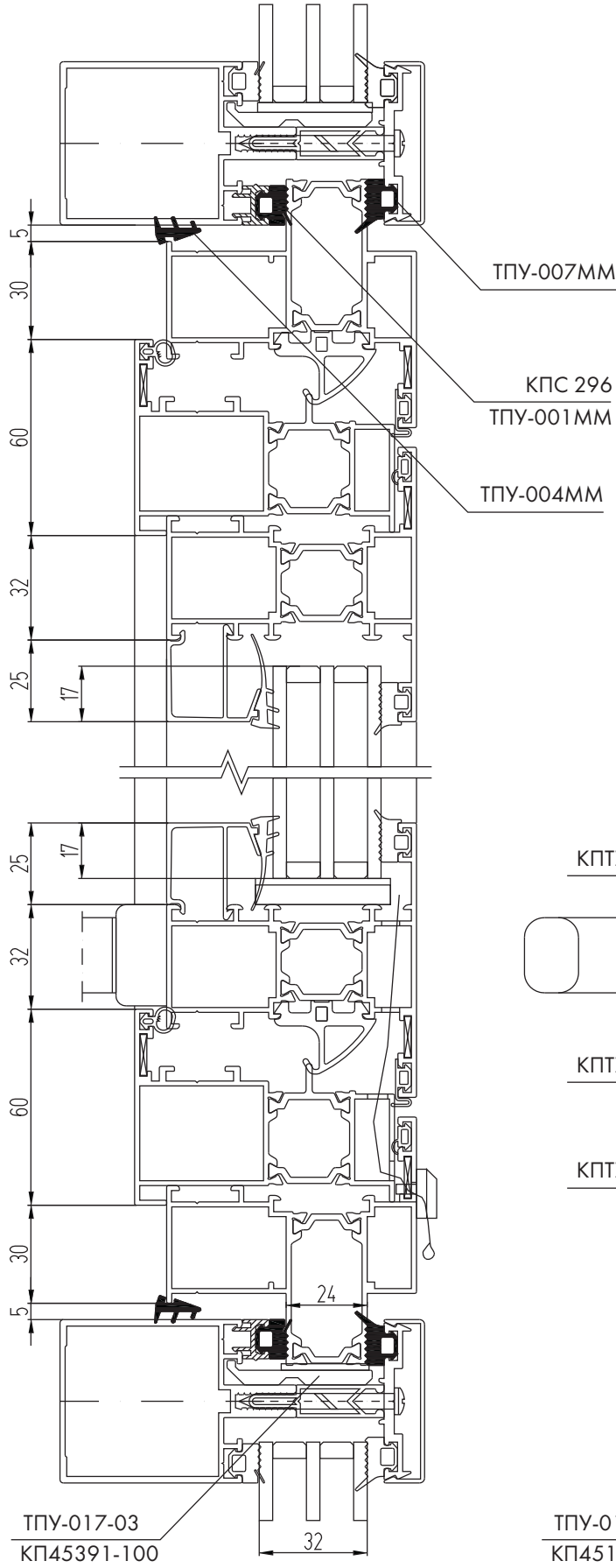


**Примечание:** адаптер КПТ7459-1 к рамному профилю крепится винтами ВС 3,5x16 A2 DIN 7982 с шагом 250 мм

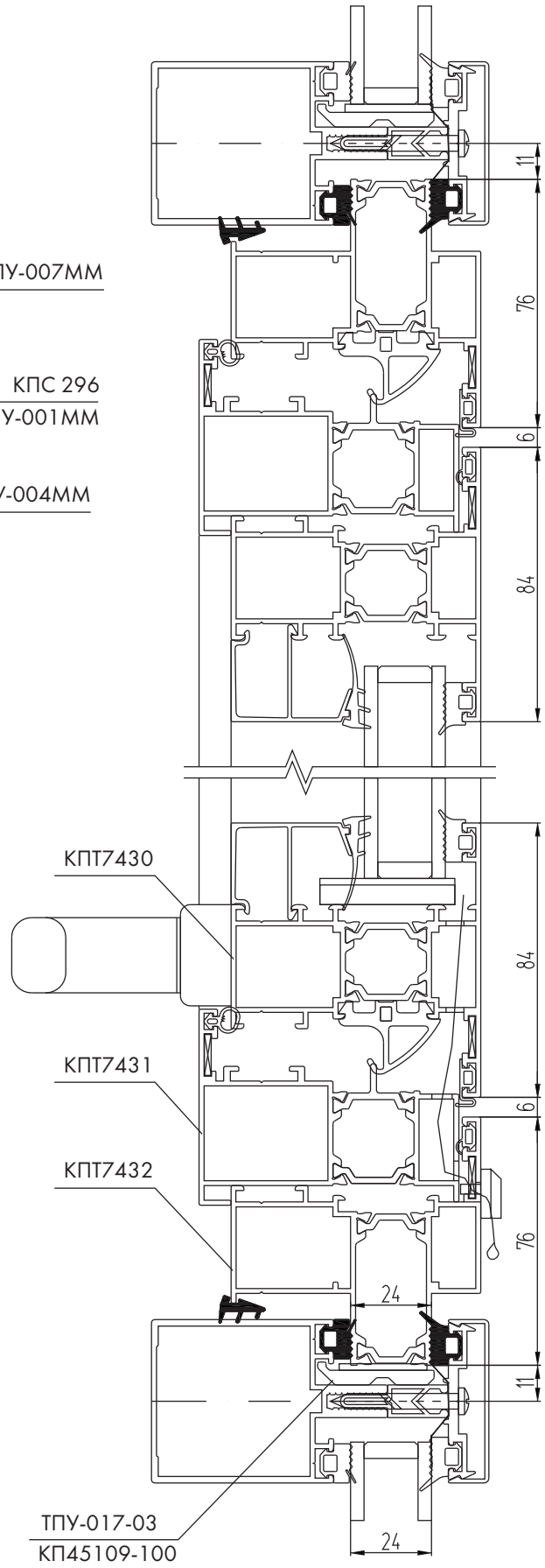
Установка "теплой" среднеповоротной оконной створки КПТ74  
с заполнением 24 или 32 мм



**2 - 2**  
(заполнение 32 мм)

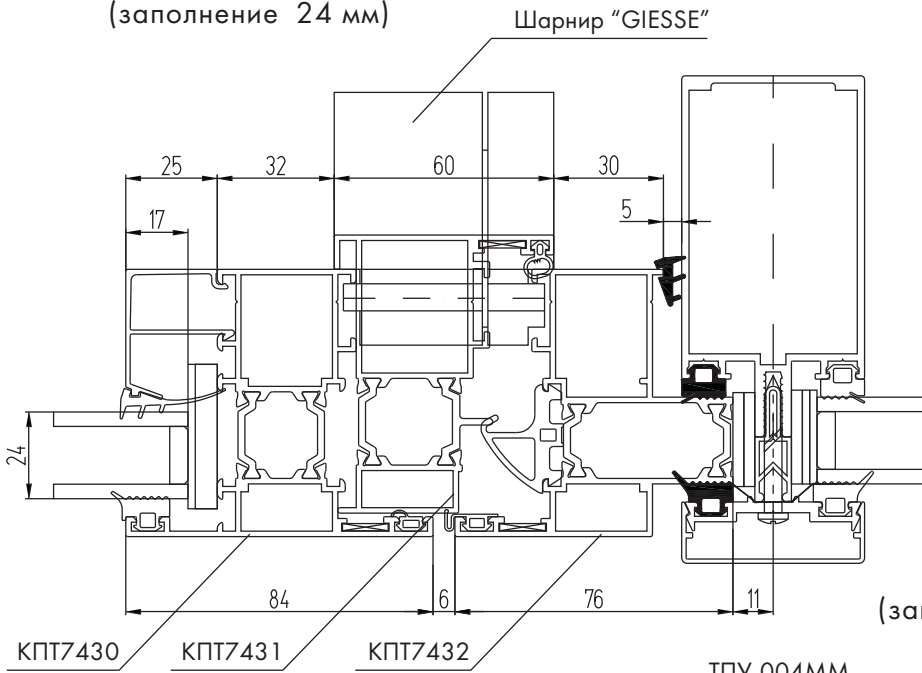


**2 - 2**  
(заполнение 24 мм)

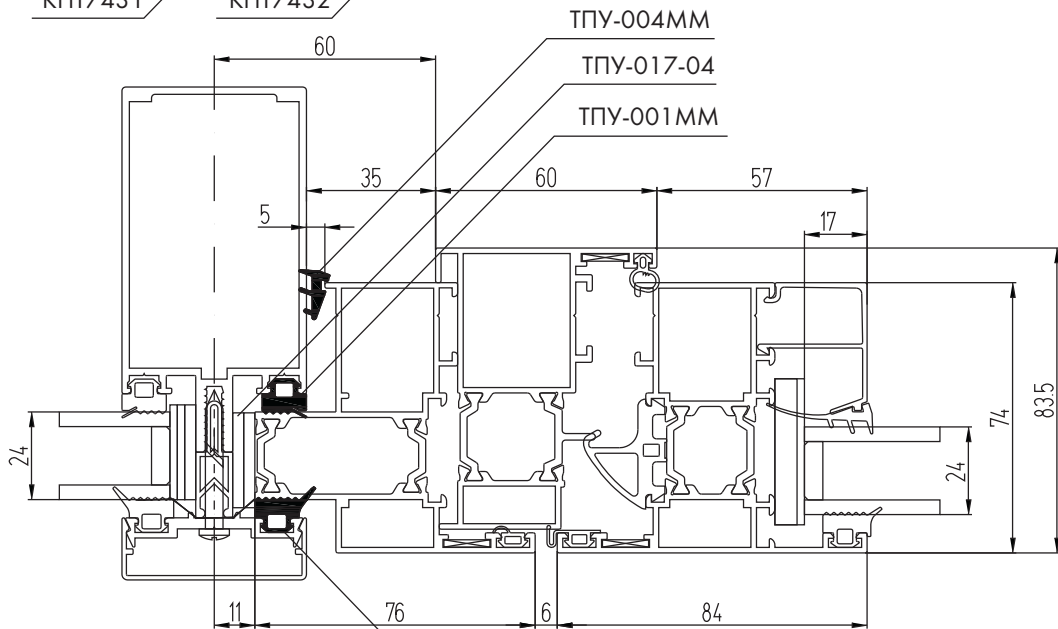




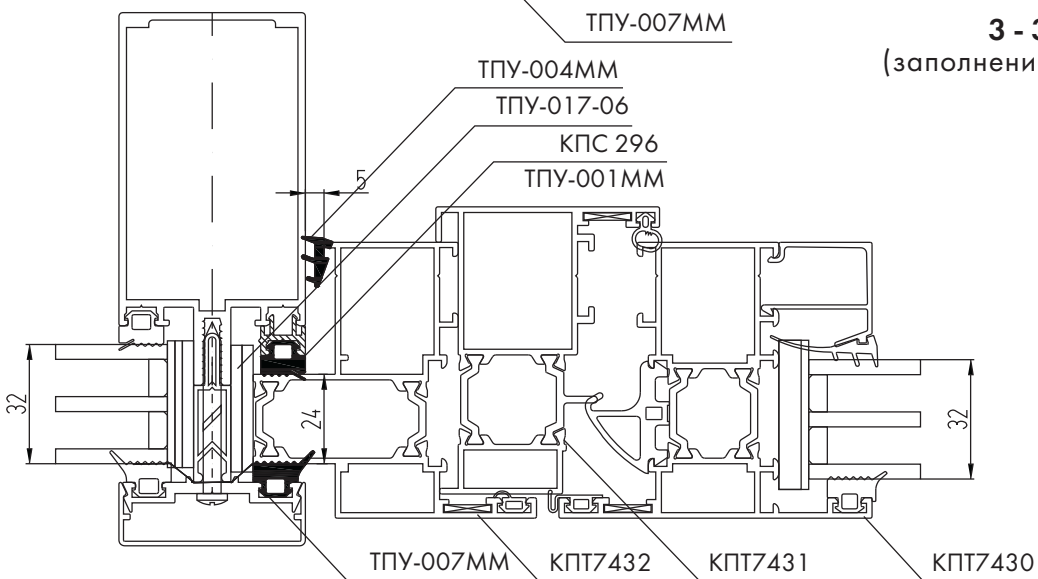
**1-1**  
(заполнение 24 мм)



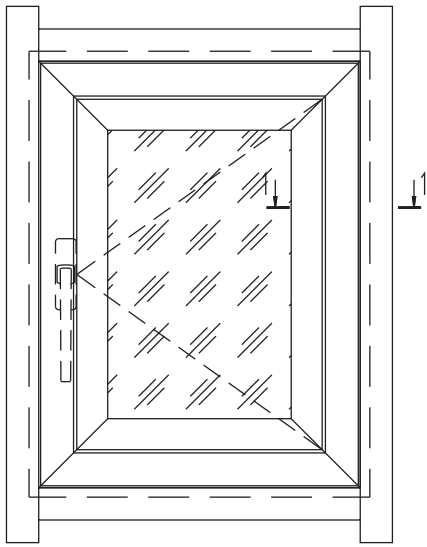
**3-3**  
(заполнение 24 мм)



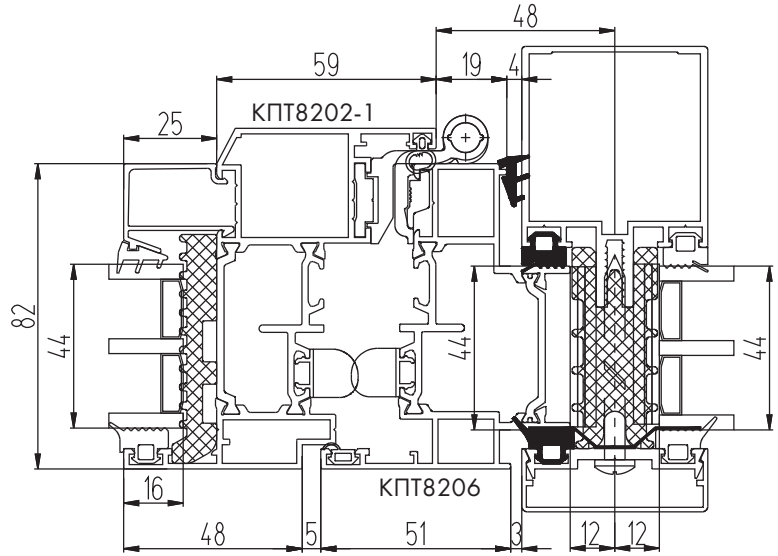
**3-3**  
(заполнение 32 мм)



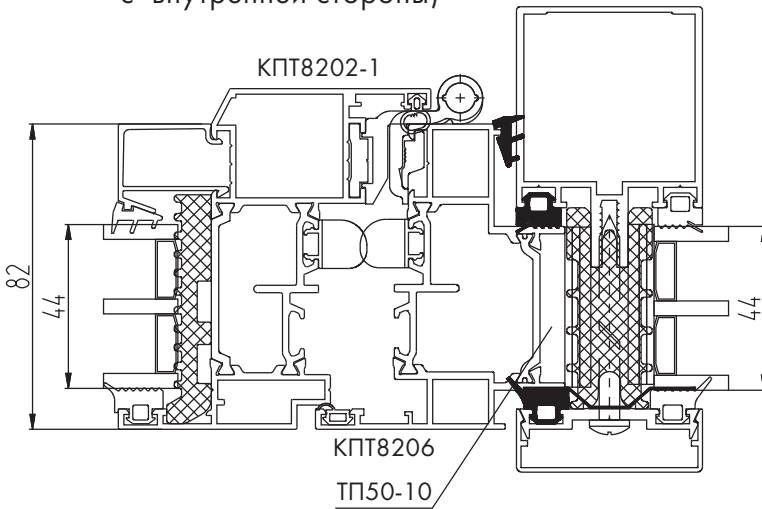
## Установка "теплой" оконной створки КПТ82



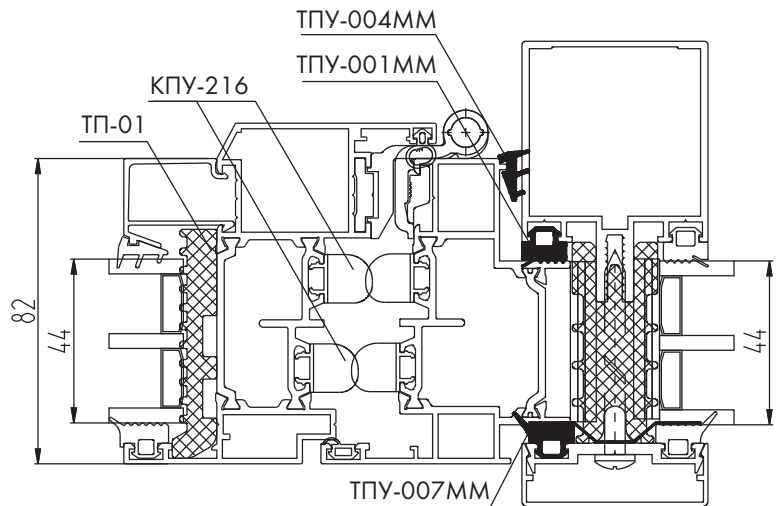
**1 - 1**  
(уплотнитель притвора КПУ-216 с  
внешней стороны)



**1 - 1**  
(уплотнитель притвора КПУ-216  
с внутренней стороны)



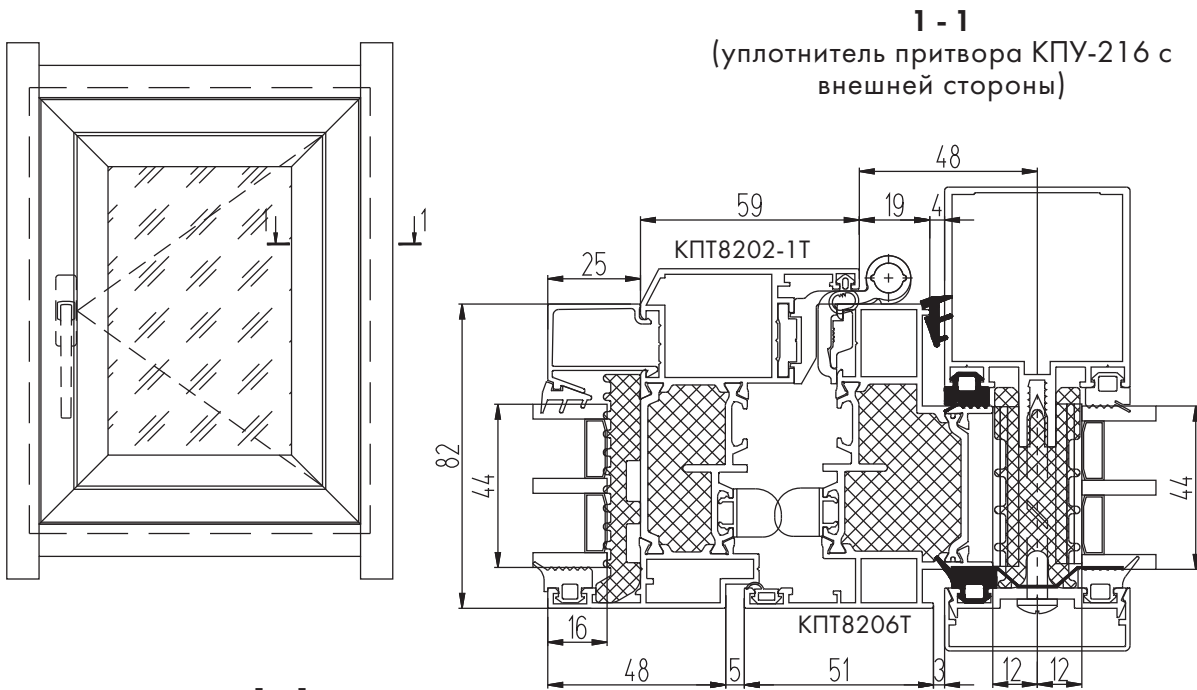
**1 - 1**  
(уплотнитель притвора КПУ-216 в два ряда)



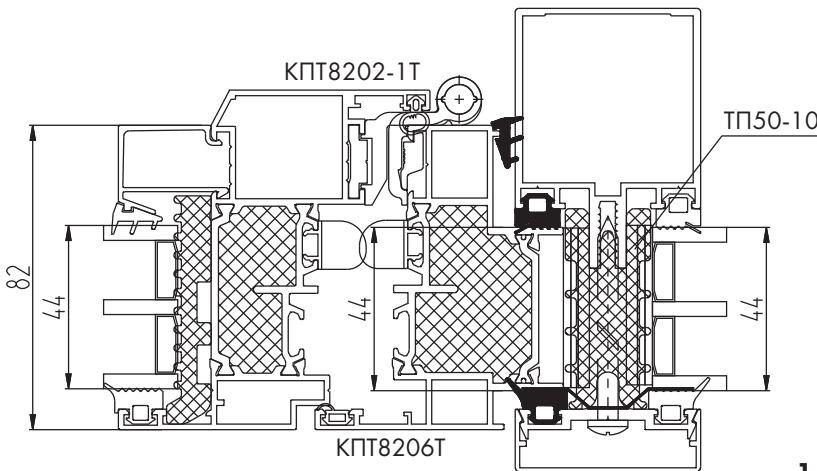
**Примечание:**

- подкладка под заполнение ТП-01 (ADIFOAM-вспененный полиэтилен);
- уплотнитель притвора КПУ-216(ТРV) устанавливается в один или два ряда;
- заполнения пространства между термовставками - нет;
- термовставка в систему КП50 - Т50-10 (вспененный полиэтилен).

## Установка "теплой" оконной створки КРТ82 с заполнением пространства между термовставками



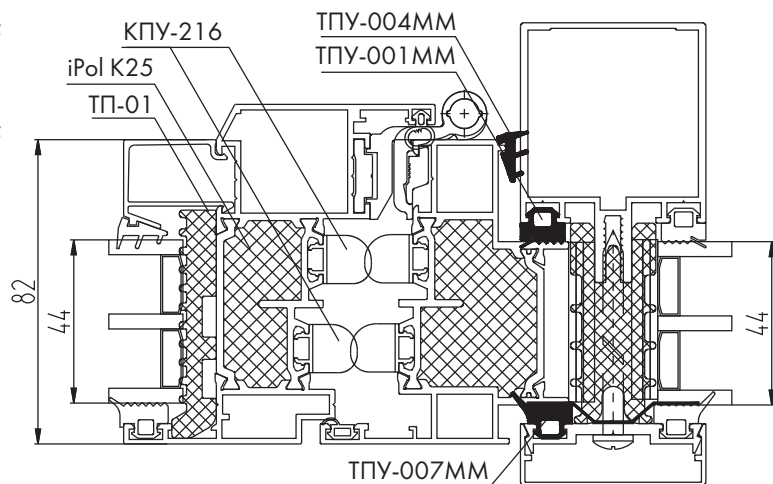
1 - 1  
(уплотнитель притвора КПУ-216 с внутренней стороны)



1 - 1  
(уплотнитель притвора КПУ-216 в два ряда)

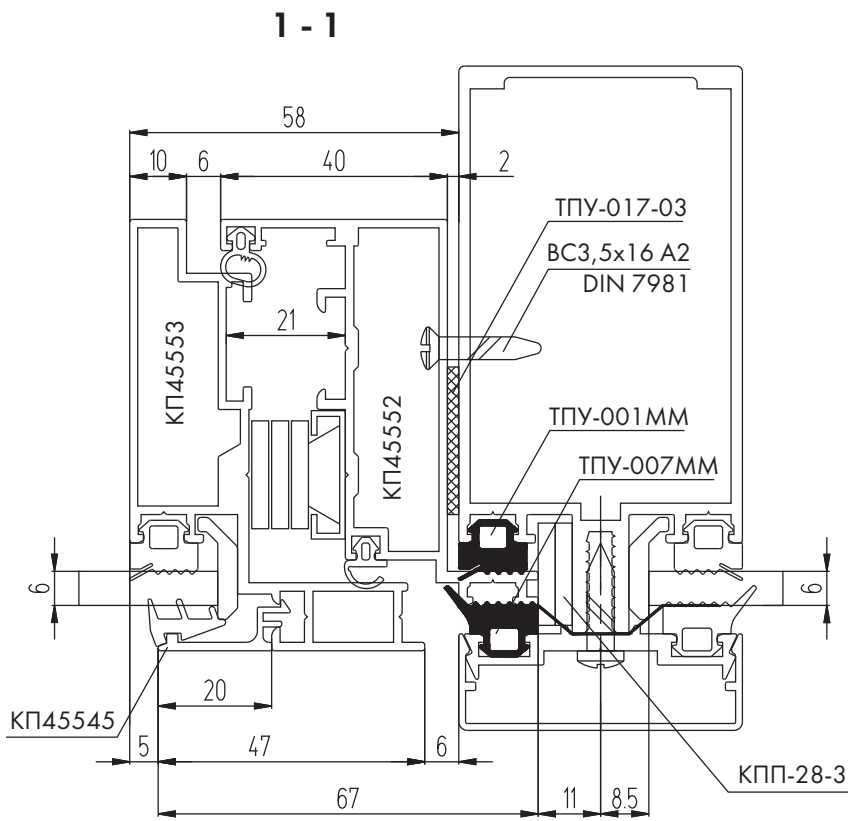
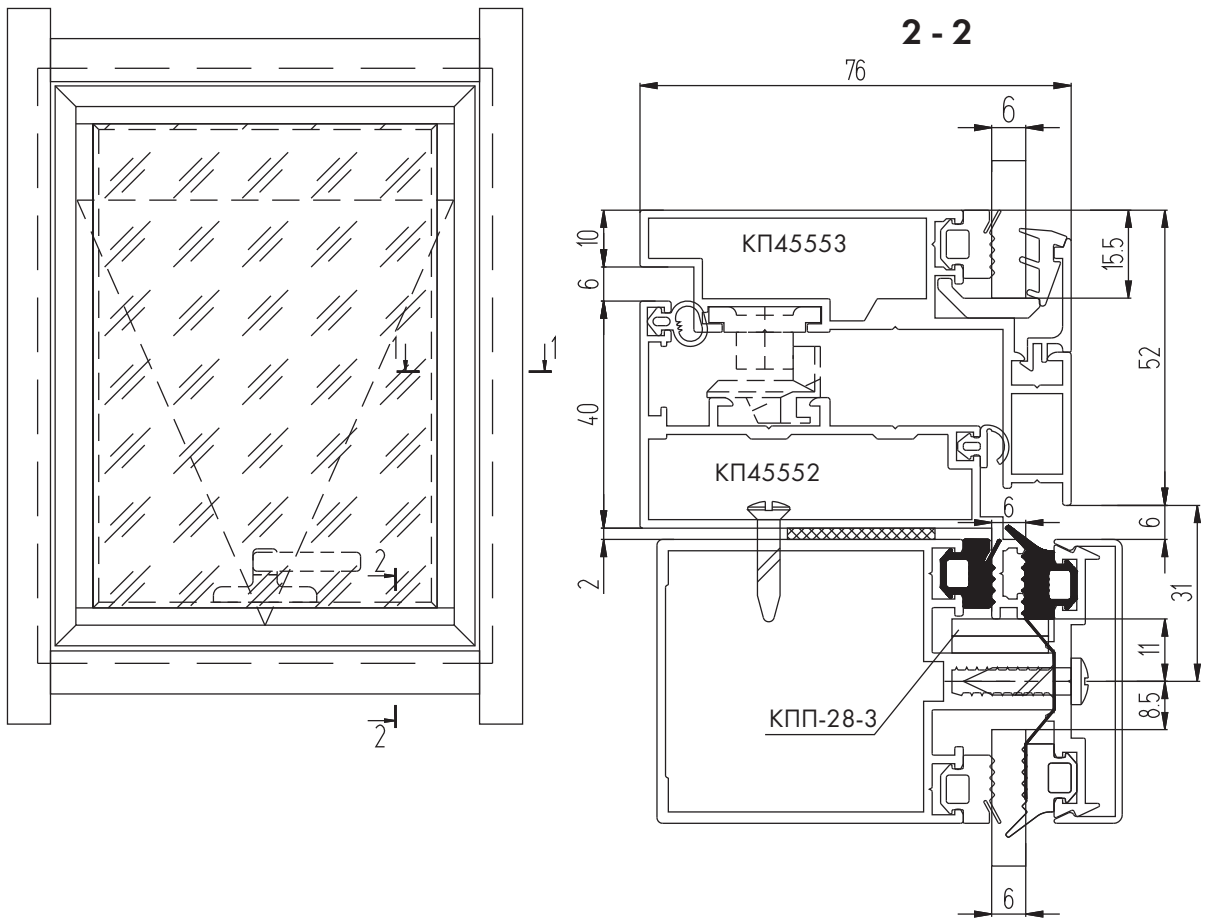
### Примечание:

- подкладка под заполнение ТП-01 (ADIFOAM-вспененный полиэтилен);
- уплотнитель притвора КПУ-216 (TPV) устанавливается в один или два ряда;
- заполнение пространства между термовставками - вспененный полиуретан iPol K25;
- термовставка в систему КР50 - Т50-10 (вспененный полиэтилен).



# УСТАНОВКА ВЕРХНЕПОДВЕСНЫХ СТВОРОК С ОТКРЫВАНИЕМ НАРУЖУ

Установка "холодной" створки КП68 с открыванием наружу  
с заполнением 6 мм



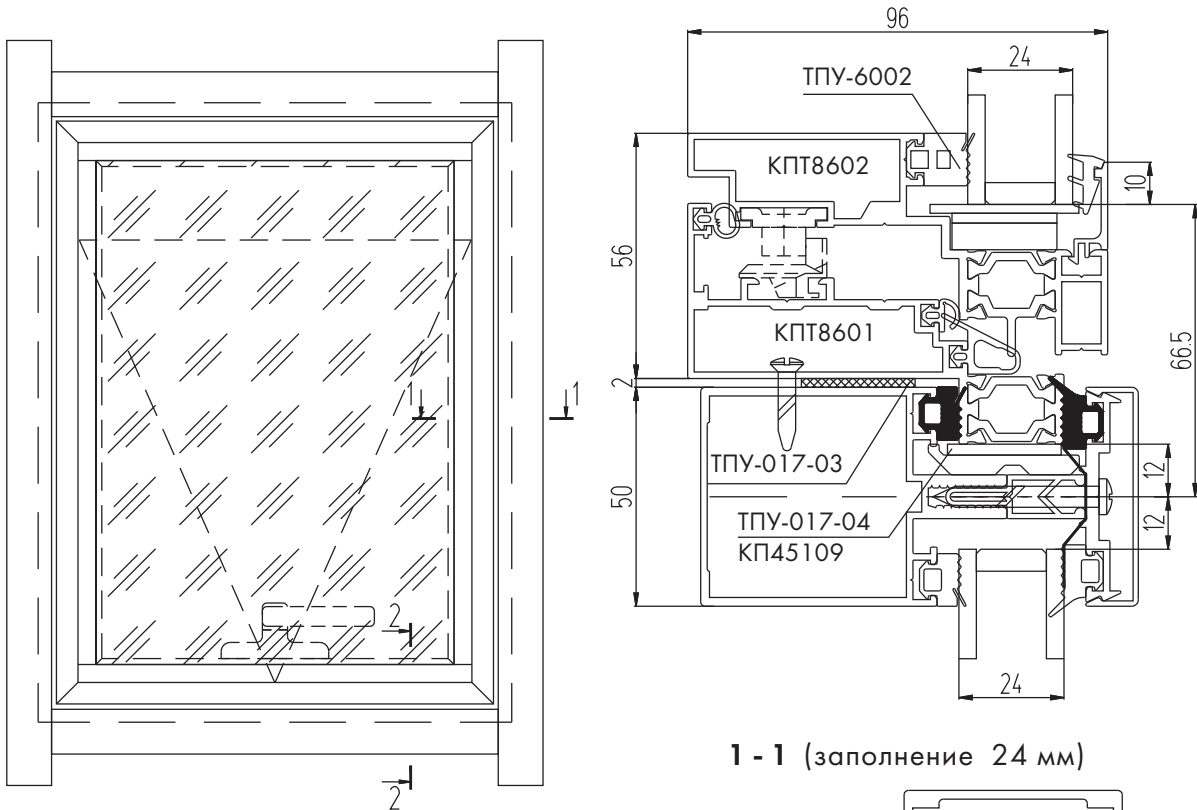
ВСТРАИВАЕМЫЕ КОНСТРУКЦИИ

система СИАЛ КП50

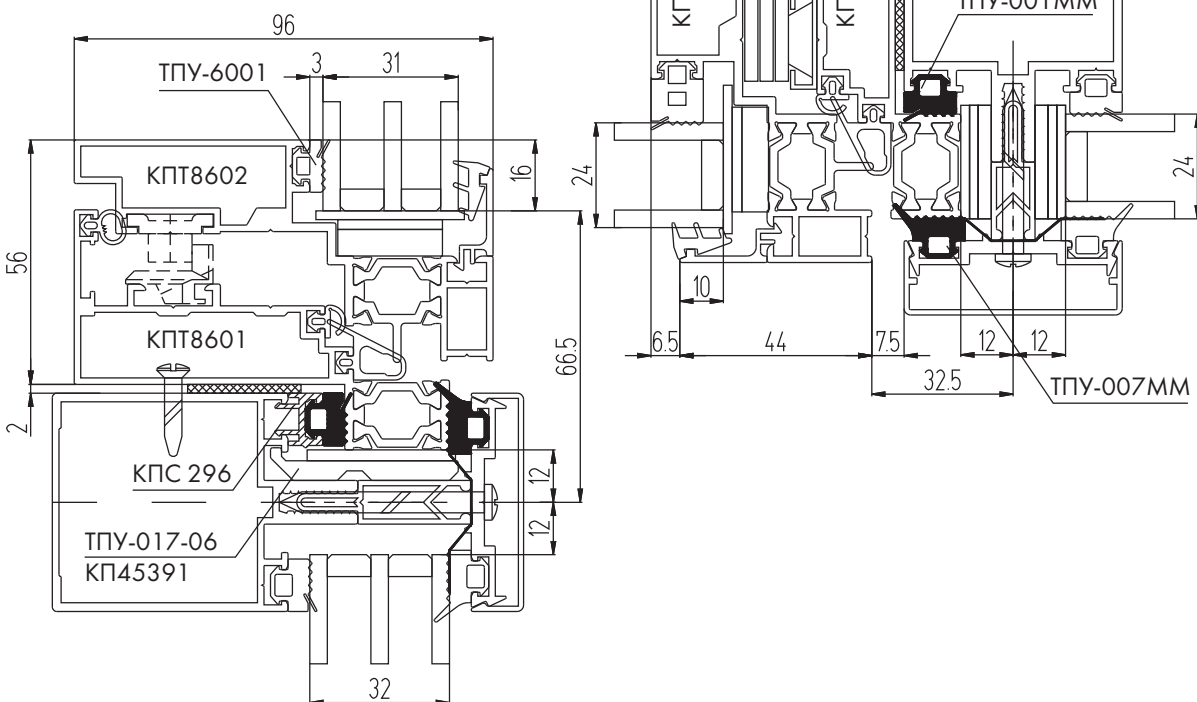
СИАЛ

## Установка "теплой" створки с открыванием наружу КПТ86 с заполнением 24 и 32 мм (кроме фурнитуры SOBINCO)

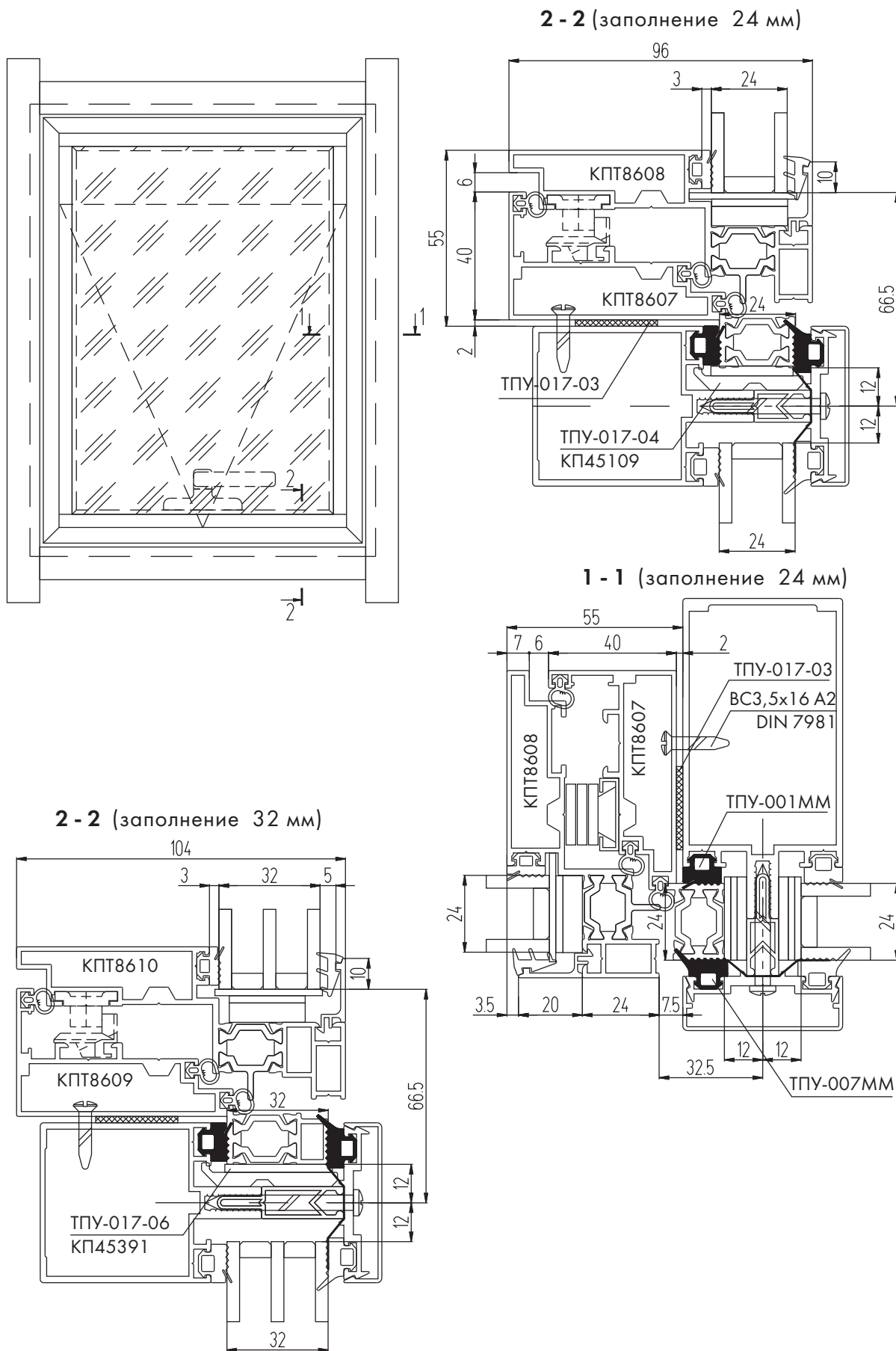
2 - 2 (заполнение 24 мм)



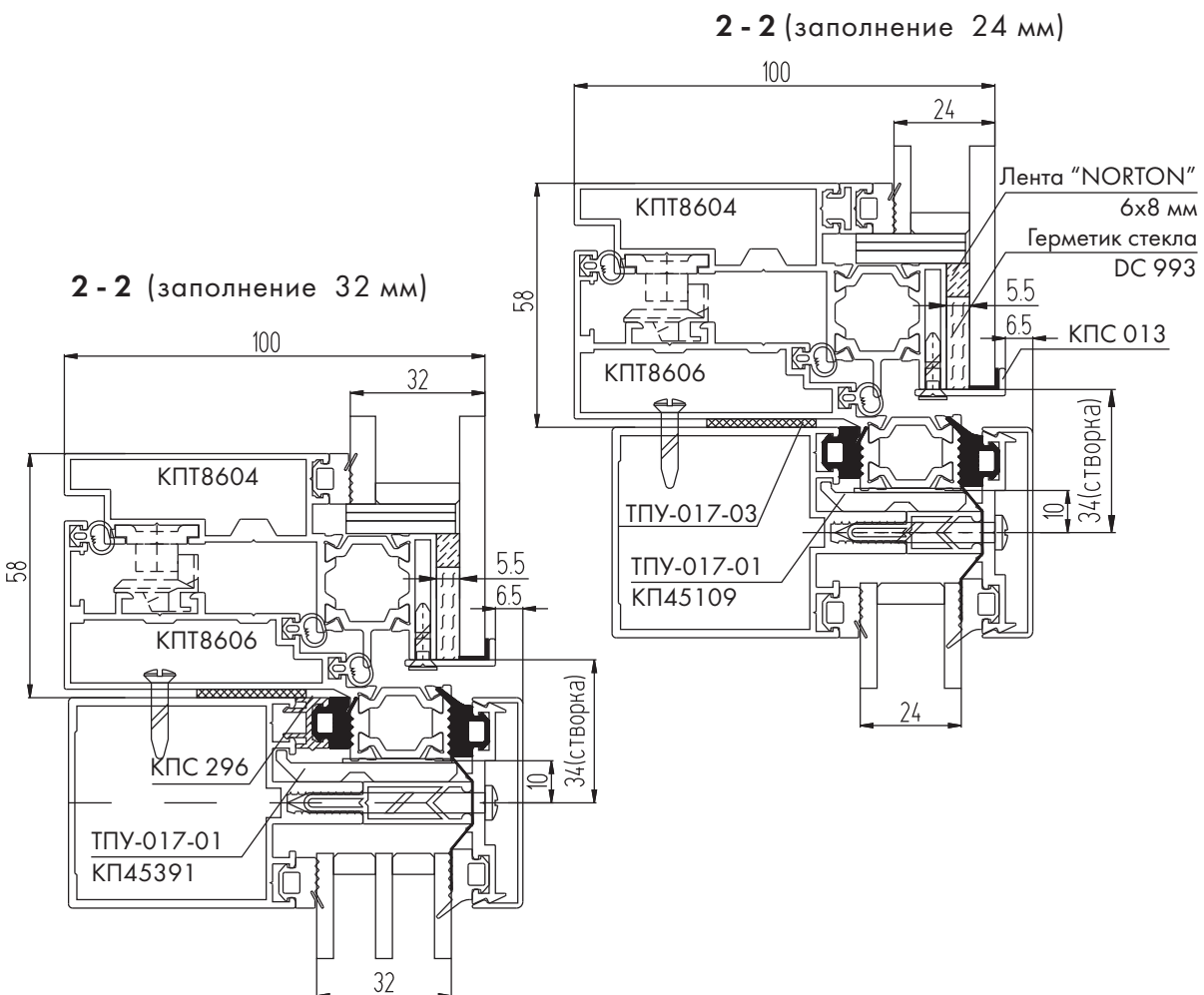
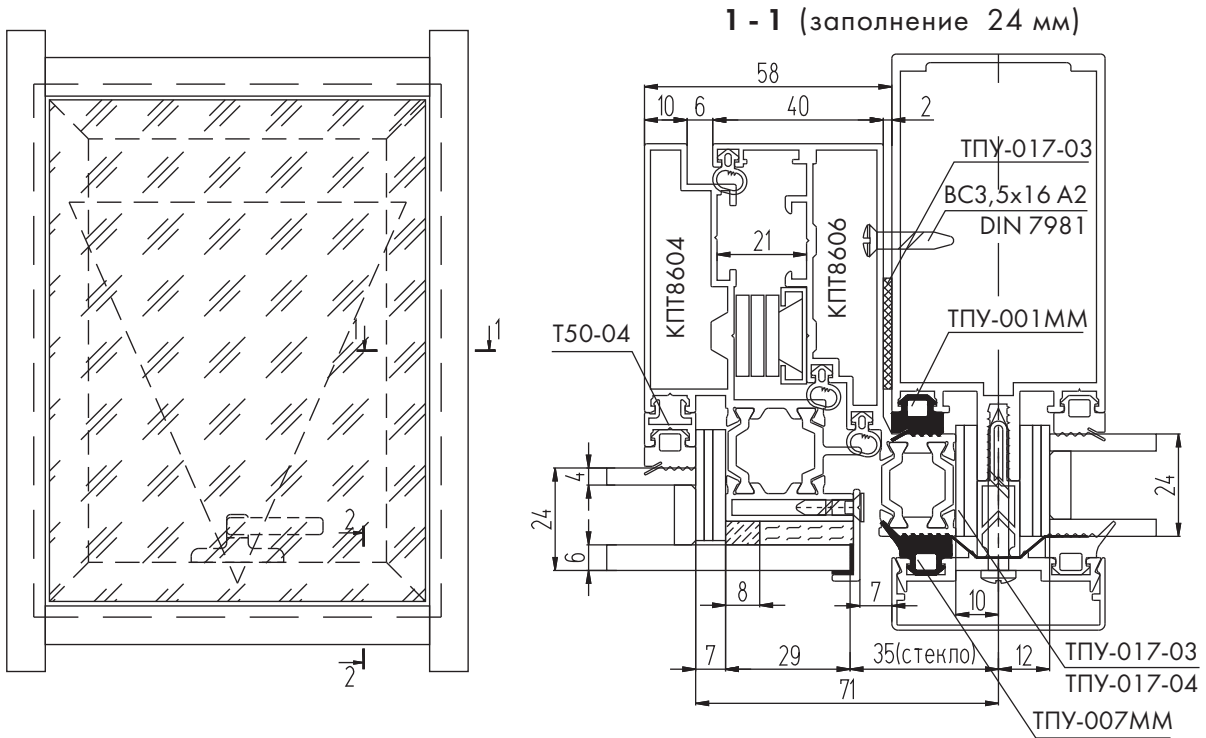
2 - 2  
(заполнение 31 мм в створке,  
32 мм в фасаде)



## Установка "теплой" створки с открыванием наружу КПТ86 с заполнением 24 и 32 мм (в том числе фурнитура SOBINCO)

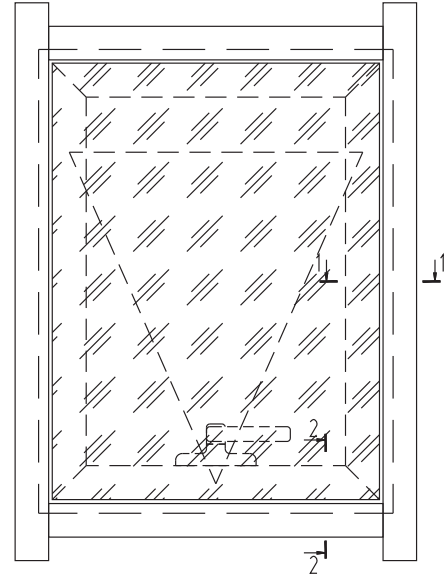
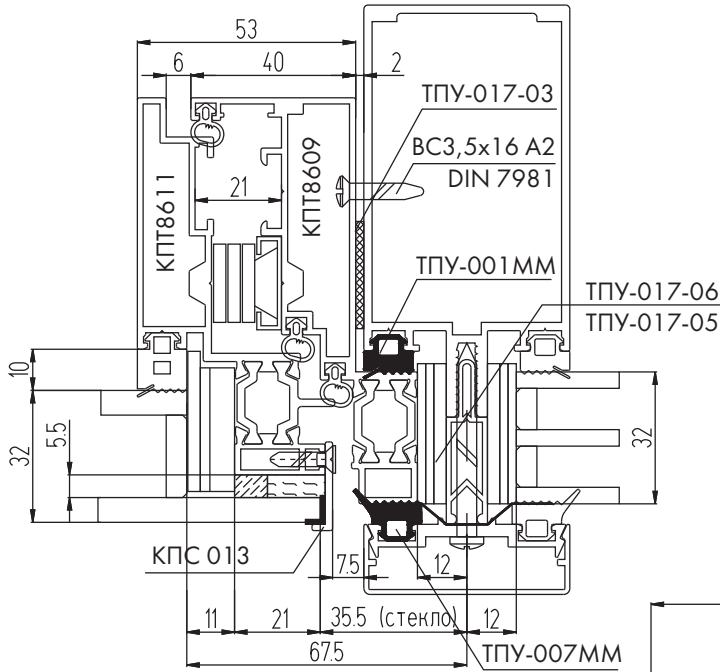


**Установка интегрированной структурной створки КПП86  
с открыванием наружу на основе структурных герметиков  
(кроме фурнитуры SOBINCO)**

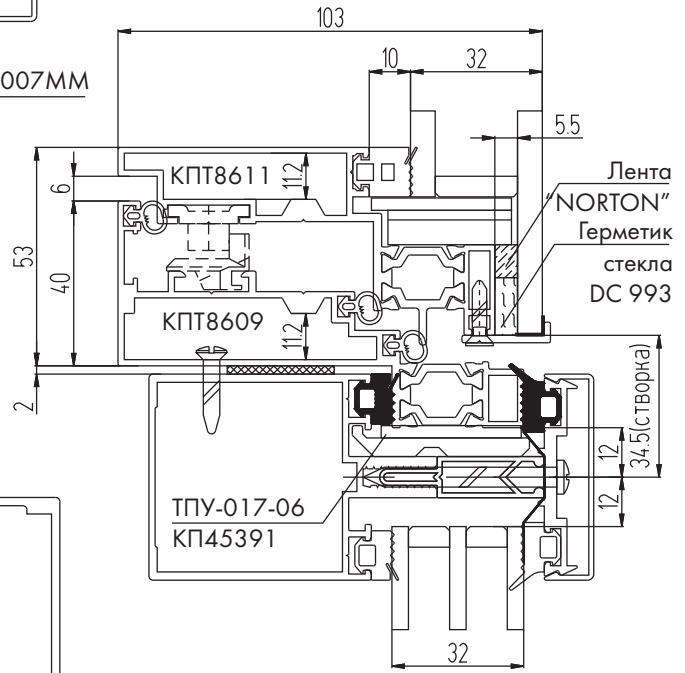


**Установка интегрированной структурной створки КПТ86  
с открыванием наружу на основе структурных герметиков  
(в том числе фурнитура SOBINCO)**

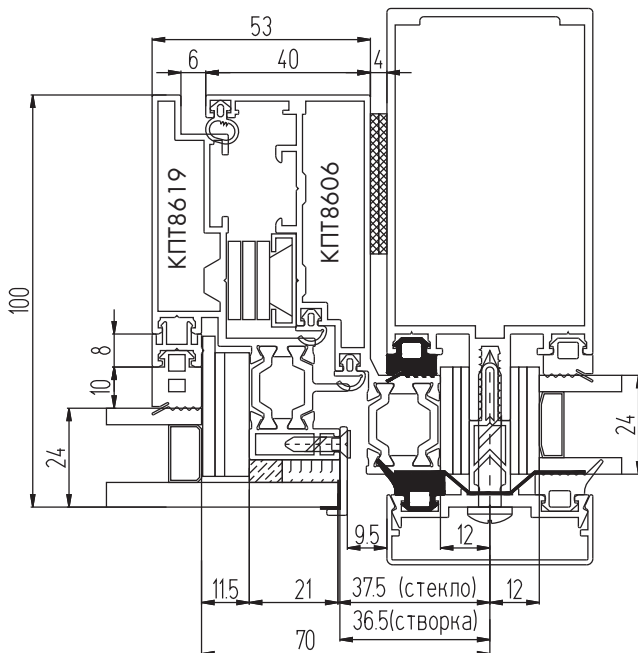
**1 - 1 (заполнение 32 мм)**



**2 - 2 (заполнение 32 мм)**



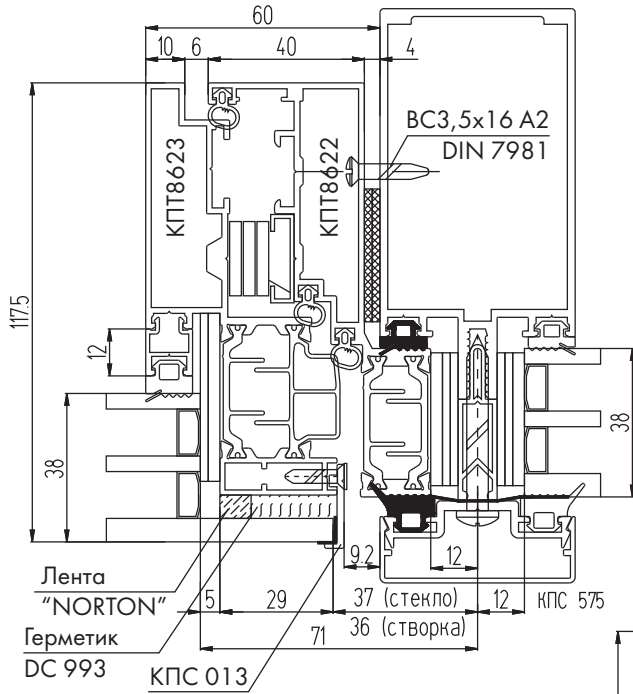
**1 - 1 (заполнение 24 мм)**



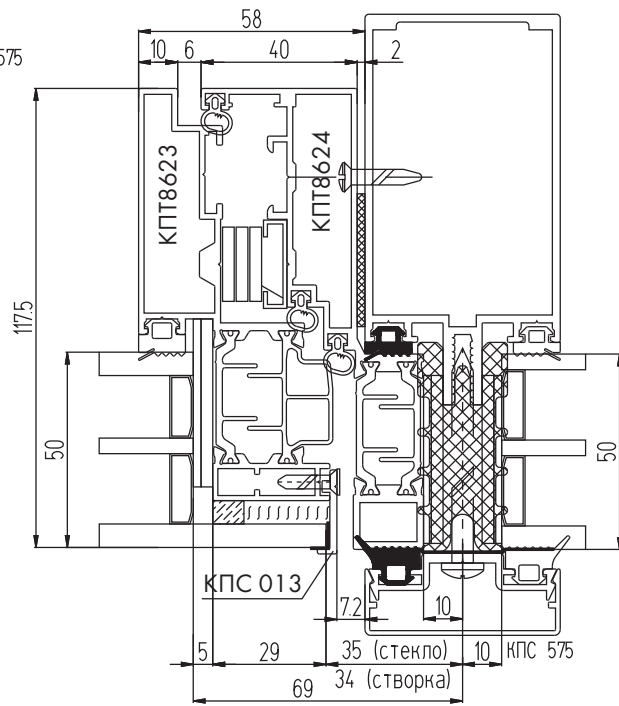


## Установка интегрированной структурной створки КПТ86 с открыванием наружу на основе структурных герметиков (в том числе фурнитура SOBINCO)

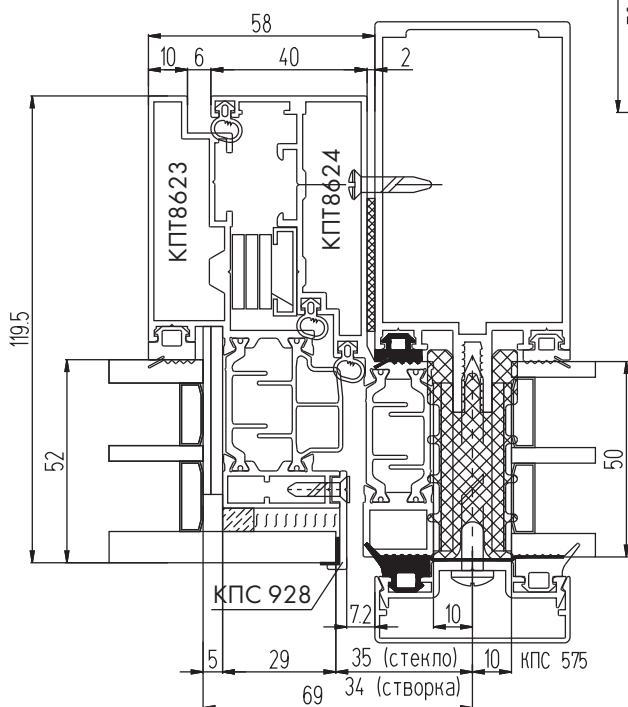
1 - 1 (заполнение 38 мм)



1 - 1 (заполнение 50 мм с наружным стеклом 6 мм)

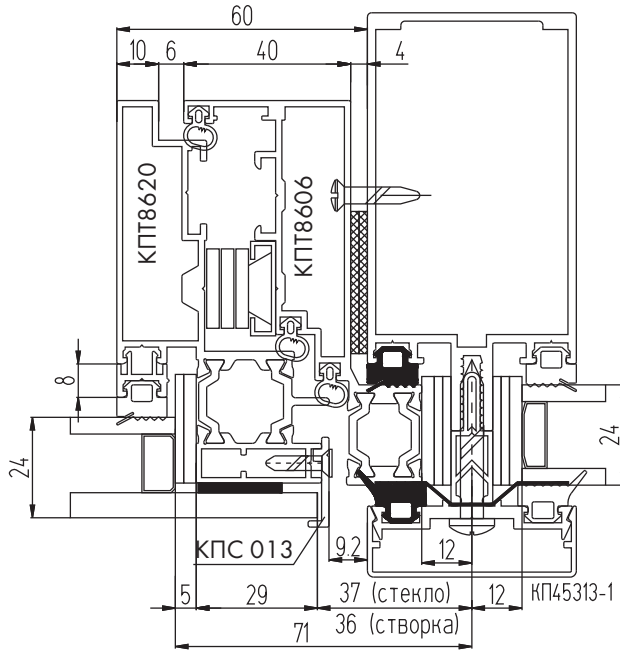


1 - 1 (заполнение 52 мм с наружным стеклом 8 мм)

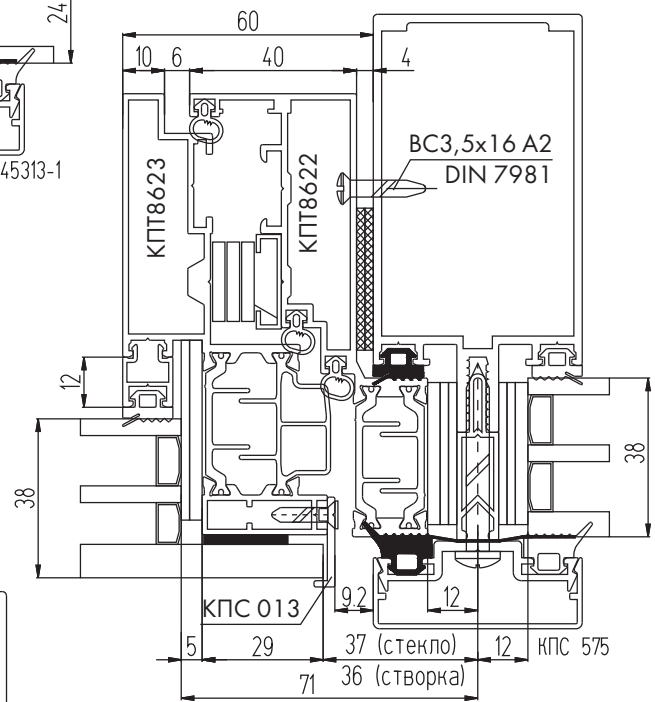


## Установка интегрированной структурной створки КПТ86 с открыванием наружу на основе структурной ленты 3М

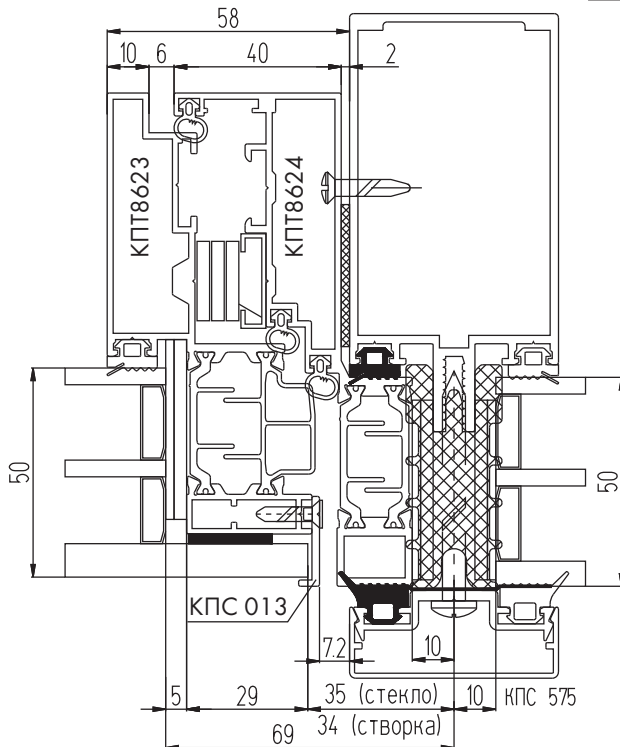
1 - 1 (заполнение 24 мм)



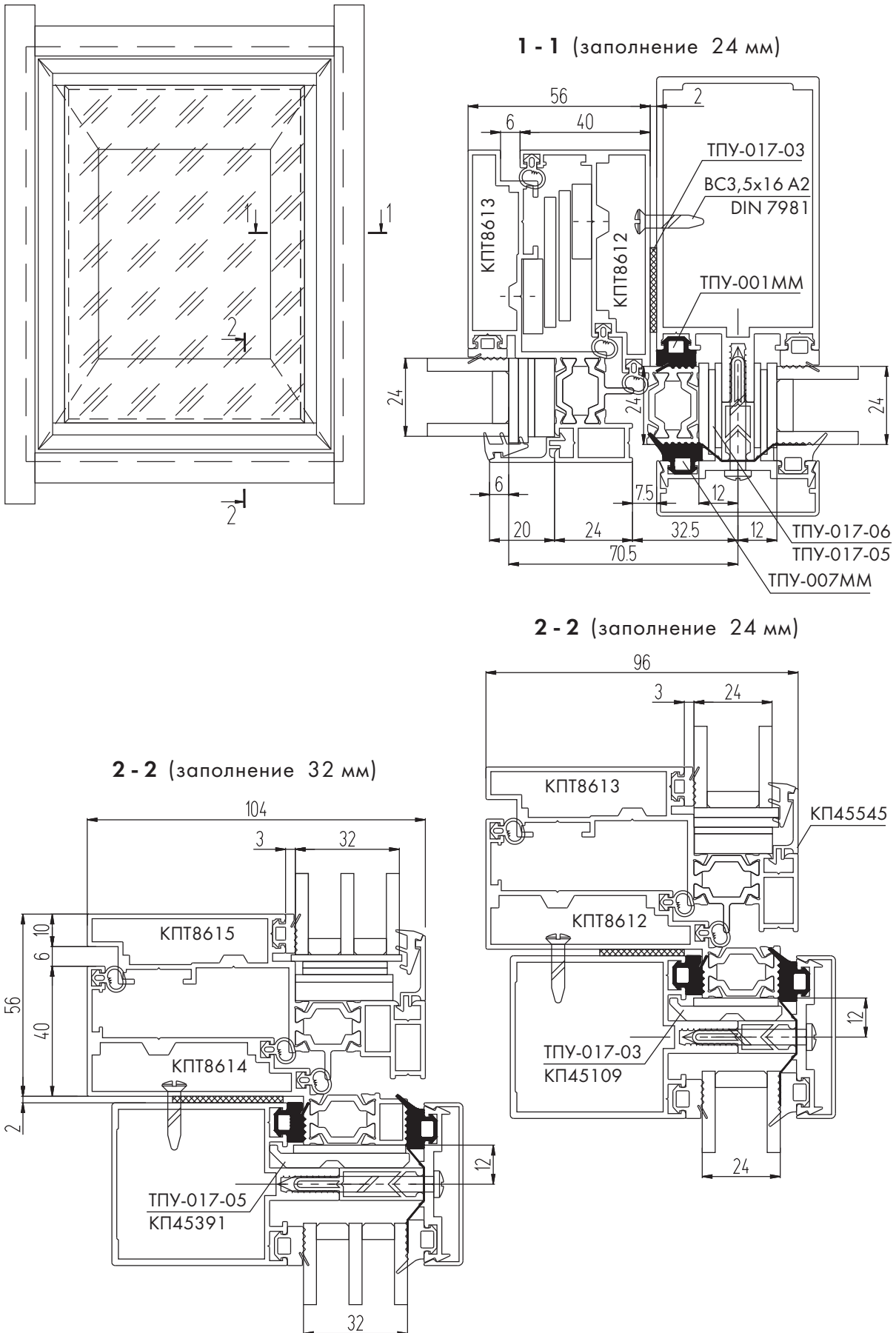
1 - 1 (заполнение 38 мм)



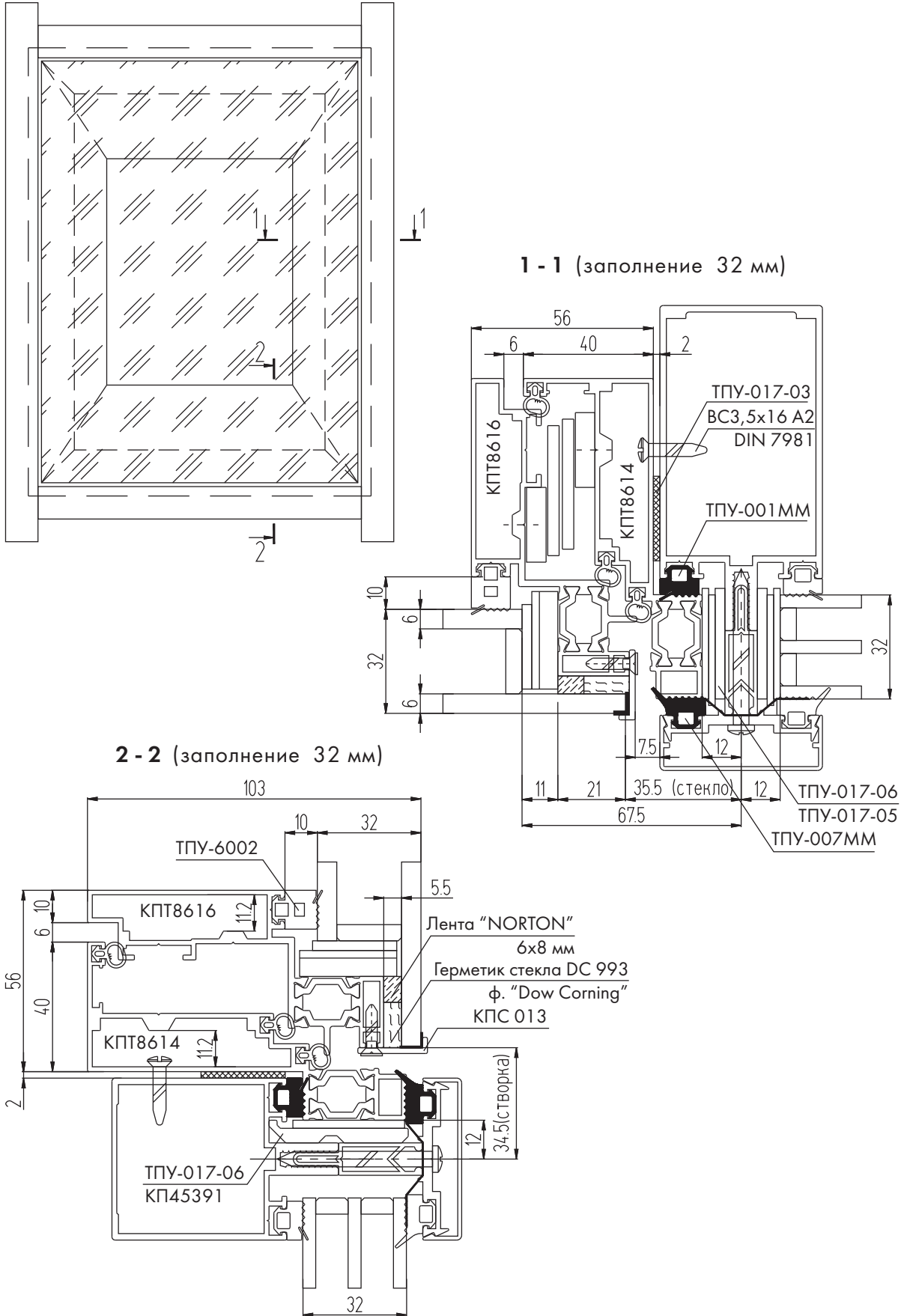
1 - 1 (заполнение 50 мм)



## Установка "теплой" створки с открыванием наружу КПТ86 с заполнением 24 и 32 мм (с параллельно-выдвижными ножницами)

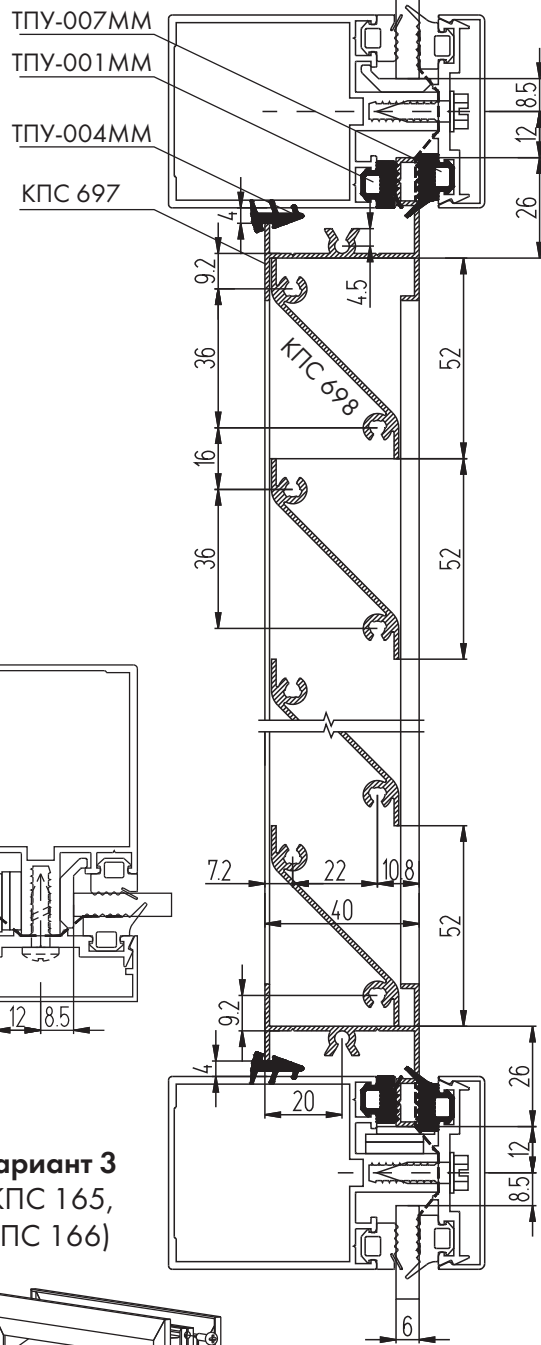


## Установка интегрированной структурной створки КПТ86 с открыванием наружу с заполнением 32 мм (с параллельно-выдвижными ножницами)

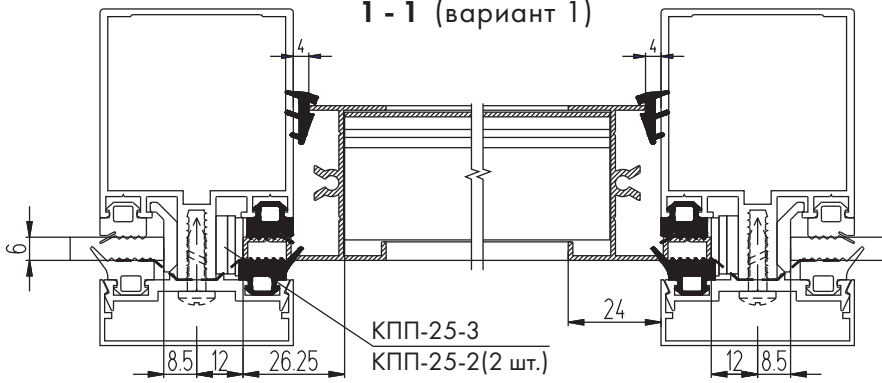


# УСТАНОВКА ВЕНТИЛЯЦИОННЫХ РЕШЕТОК

2 - 2 (вариант 1)



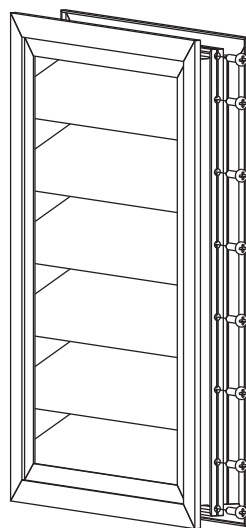
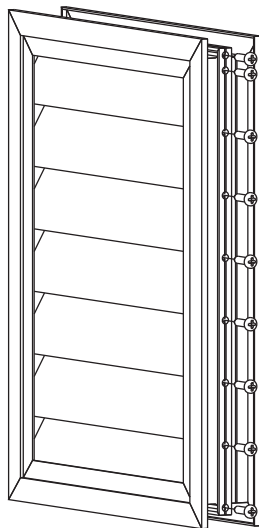
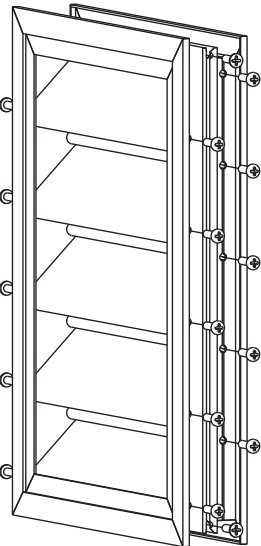
1 - 1 (вариант 1)



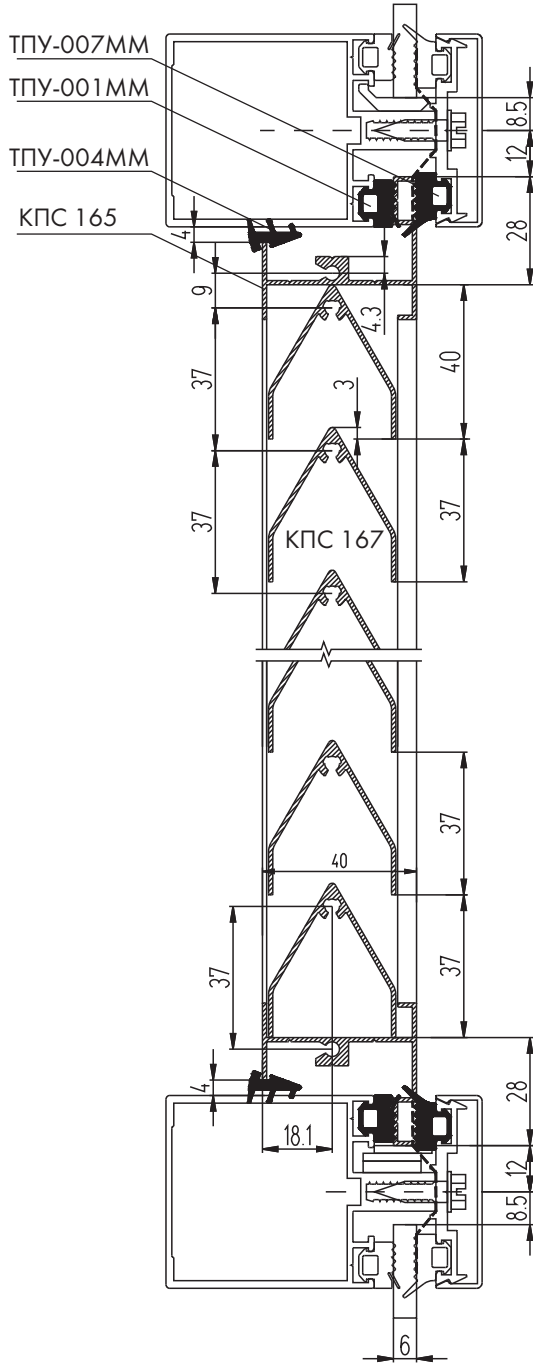
**Вариант 1**  
(КПС 697,  
КПС 698)

**Вариант 2**  
(КПС 165,  
КПС 167)

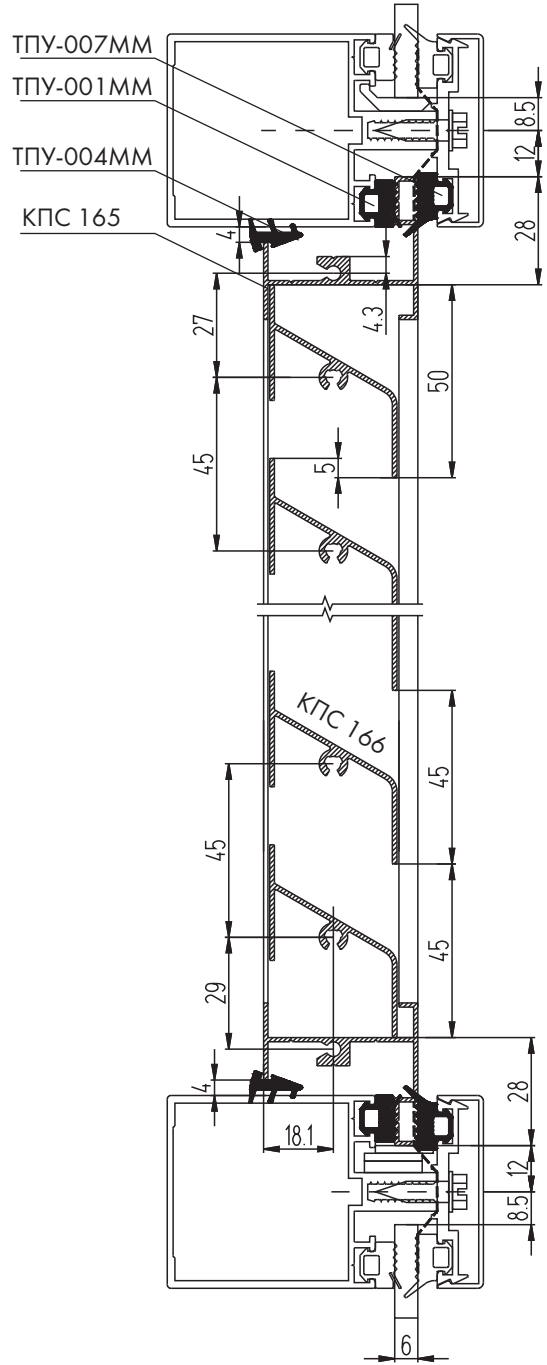
**Вариант 3**  
(КПС 165,  
КПС 166)



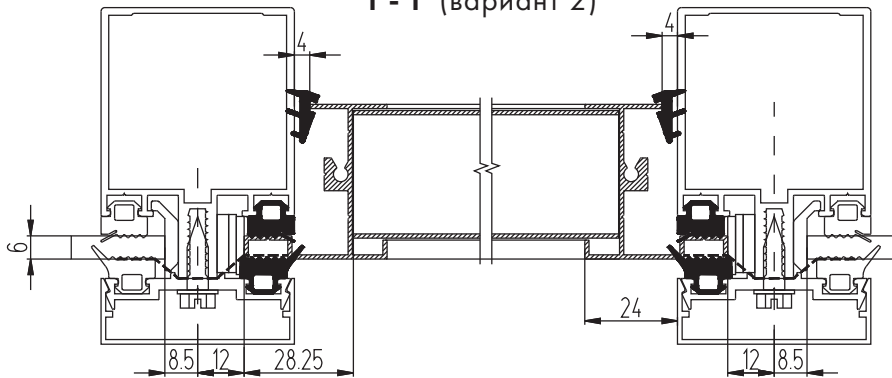
2 - 2 (вариант 2)



2 - 2 (вариант 3)



1 - 1 (вариант 2)





## ГЕОМЕТРИЧЕСКИЕ ХАРАКТЕРИСТИКИ

## СИСТЕМА СИАЛ КП50

№	Шифр профиля	Вид профиля 	Диаметр описанной окружности, мм	Площадь сечения, см <sup>2</sup>	Масса 1 м длины, кг	Периметр, мм	$J_x$ см <sup>4</sup>	$W_x$ см <sup>3</sup>	$J_y$ см <sup>4</sup>	$W_y$ см <sup>3</sup>
1	2	3	4	5	6	7	8	9	10	11
1	КП1225		140	2,646	0,717	355	2,56	0,95	55,19	8,1
2	КП1336		66,6	4,8	1,3	307,7	12,76	4,01	16,57	7,05
3	КП1510		84	9,885	2,679	238,4	30,60	13,61	61,92	17,2
4	КП1511		62,1	7,645	2,072	176,3	21,18	9,41	16,89	7,68
5	КП45102		45	5,926	1,6	237	6,54	3,03	13,44	6,0
6	КП45109		34,8	1,347	0,364	79,3	0,03	0,06	1,32	0,75
7	КП45302-1		106,1	6,795	1,84	393,1	77,59	15,31	24,1	9,64
8	КП45302-2		106,1	5,72	1,549	394,2	64,41	12,14	19,76	7,9



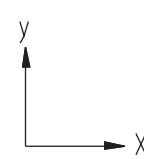
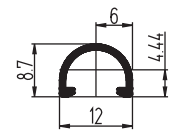
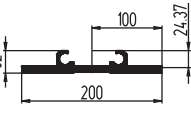
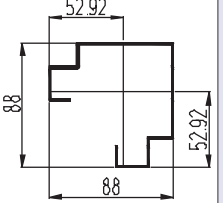
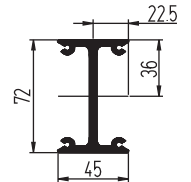
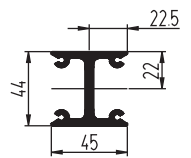
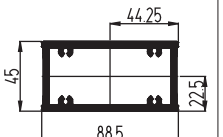
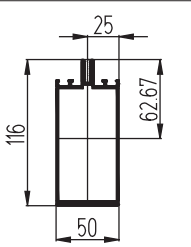
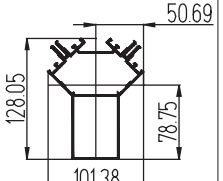
№	Шифр профиля	Вид профиля 	Диаметр описанной окружности, мм	Площадь сечения, см <sup>2</sup>	Масса 1м длины, кг	Периметр, мм	$J_x$ см <sup>4</sup>	$W_x$ см <sup>3</sup>	$J_y$ см <sup>4</sup>	$W_y$ см <sup>3</sup>
1	2	3	4	5	6	7	8	9	10	11
9	КП45303-2		78.7	4.942	1.338	338.4	24.70	6.99	15.51	6.20
10	КП45303-3		78.7	4.45	1.205	339.4	22.45	6.28	13.44	5.38
11	КП45304		106.2	9.728	2.627	573.2	70.40	14.76	70.41	14.77
12	КП45309		51.1	0.863	0.233	143.8	0.09	0.09	2.81	1.12
13	КП45309-1		51.1	1.01	0.273	142.4	0.1	0.1	3.1	1.24
14	КП45310		52.3	1.037	0.288	170.3	0.26	0.20	3.81	1.52
15	КП45310-1		52.3	1.19	0.322	168.6	0.28	0.21	4.13	1.65
16	КП45313-1		48	1.496	0.404	147	0.05	0.09	2.83	1.18

№	Шифр профиля	Вид профиля 	Диаметр описанной окружности, мм	Площадь сечения, см <sup>2</sup>	Масса 1м длины, кг	Периметр, мм	$J_x$ см <sup>4</sup>	$W_x$ см <sup>3</sup>	$J_y$ см <sup>4</sup>	$W_y$ см <sup>3</sup>
1	2	3	4	5	6	7	8	9	10	11
17	КП45313-2		48	1.31	0.355	141.6	0.05	0.09	2.75	1.14
18	КП45314		56.7	1.966	0.531	200.4	2.69	1.22	6.6	2.64
19	КП45315		76.1	2.566	0.693	250.4	10.98	3.2	10.17	4.07
20	КП45318		88.8	7.436	2.008	259.7	1.39	0.95	51.33	10.68
21	КП45319		30.1	1.387	0.374	89.7	0.03	0.12	0.99	0.66
22	КП45320		77	2.378	0.642	395.2	6.37	2.48	16.21	4.35
23	КП45321		101.3	3.524	0.951	502.2	15.87	4.64	43.79	8.77
24	КП45324		60	1.72	0.466	201.6	0.19	0.35	4.98	1.66

№	Шифр профиля	Вид профиля 	Диаметр описанной окружности, мм	Площадь <sup>2</sup> сечения, см <sup>2</sup>	Масса 1м длины, кг	Периметр, мм	$J_x$ см <sup>4</sup>	$W_x$ см <sup>3</sup>	$J_y$ см <sup>4</sup>	$W_y$ см <sup>3</sup>
1	2	3	4	5	6	7	8	9	10	11
25	КП45326-1		26.1	0.442	0.12	80.5	0.02	0.03	0.29	0.22
26	КП45329		47	1.585	0.428	148.6	0.08	0.13	2.73	1.12
27	КП45330		51	0.896	0.242	140.5	0.1	0.11	2.58	1.02
28	КП45331		50.5	2.186	0.59	171.6	0.13	0.23	3.66	1.46
29	КП45332		50	1.65	0.446	146.4	0.06	0.12	2.35	0.94
30	КП45339		17.6	0.524	0.141	94.3	0.09	0.11	0.11	0.18
31	КП45340		103.2	14.654	3.967	343.6	8.90	3.98	156.63	31.33
32	КП45353		40.2	1.225	0.331	110.1	0.36	0.34	1.5	0.76

N	Шифр профиля	Вид профиля 	Диаметр описанной окружности, мм	Площадь сечения, см <sup>2</sup>	Масса 1м длины, кг	Периметр, мм	$J_x$ см <sup>4</sup>	$W_x$ см <sup>3</sup>	$J_y$ см <sup>4</sup>	$W_y$ см <sup>3</sup>
1	2	3	4	5	6	7	8	9	10	11
33	КП45354		120.5	4.649	1.255	399.9	0.92	0.75	59.45	9.91
34	КП45355		110.55	3.719	1.007	335.9	0.45	0.56	45.71	8.31
35	КП45356		85.7	3.107	0.841	284.2	0.39	0.51	23.55	5.4
36	КП45357		70	2.1	0.569	223.9	0.24	0.48	8.11	2.32
37	КП45361		40.5	1.328	0.36	114.3	0.12	0.12	1.81	0.9
38	КП45362		40.7	1.317	0.356	116.8	0.31	0.23	1.56	0.81
39	КП45363		61.9	1.17	0.317	194.3	0.28	0.21	5.97	1.99
40	КП45364		175.5	10.35	2.8	537.1	372.75	41.32	41.34	16.54

№	Шифр профиля	Вид профиля 	Диаметр описанной окружности, мм	Площадь <sup>2</sup> сечения, см <sup>2</sup>	Масса 1м длины, кг	Периметр, мм	$J_x$ см <sup>4</sup>	$W_x$ см <sup>3</sup>	$J_y$ см <sup>4</sup>	$W_y$ см <sup>3</sup>
1	2	3	4	5	6	7	8	9	10	11
41	КП45374		106.1	3.234	0.876	228	30.63	5.64	12.90	5.16
42	КП45377		124.3	13.452	3.642	323.6	45.68	20.30	217.06	37.26
43	КП45387		148.2	9.0	2.437	481.1	225.72	30.19	34.48	13.79
44	КП45388		60.8	4.47	1.210	289.1	9.22	3.46	11.13	4.45
45	КП45390		150.9	15.692	4.249	379.6	55.13	24.50	380.64	52.68
46	КП45391		43.4	1.733	0.469	97.3	0.04	0.08	2.67	1.21
47	КП45393		110	16.898	4.575	560.4	131.43	22.89	112.3	34.03
48	КП45396		13.8	0.409	0.111	71.3	0.02	0.04	0.07	0.12

N	Шифр профиля	Вид профиля 	Диаметр описанной окружности, мм	Площадь сечения, см <sup>2</sup>	Масса 1м длины, кг	Периметр, мм	$J_x$ см <sup>4</sup>	$W_x$ см <sup>3</sup>	$J_y$ см <sup>4</sup>	$W_y$ см <sup>3</sup>
1	2	3	4	5	6	7	8	9	10	11
49	КП45397		12.6	0.265	0.072	518	0.02	0.05	0.05	0.08
50	КП45398		200.2	23.62	6.395	547.1	10.91	4.48	737.21	73.72
51	КП45483		107.8	3.38	0.915	563	32.42	6.13	32.42	6.13
52	КП45491		84.5	7.594	2.056	373	58.71	16.31	7.4	3.29
53	КП45492		62.5	6.194	1.677	317	17.88	8.13	7.37	3.28
54	КП45549		99.3	11.212	3.036	267.6	36.24	16.11	106.22	24
55	КП45551		122.2	8.111	2.196	425.1	134.09	21.4	28.43	11.37
56	КП45562		142.5	9.366	2.536	679.3	146.46	18.6	79.57	15.7

№	Шифр профиля	Вид профиля 	Диаметр описанной окружности, мм	Площадь сечения, см <sup>2</sup>	Масса 1м длины, кг	Периметр, мм	$J_x$ см <sup>4</sup>	$W_x$ см <sup>3</sup>	$J_y$ см <sup>4</sup>	$W_y$ см <sup>3</sup>
1	2	3	4	5	6	7	8	9	10	11
57	КП45564		66	4.747	1.285	275.1	0.78	0.61	18.37	5.74
58	КП45565		31.3	0.811	0.22	90	0.1	0.11	0.62	0.38
59	КП45566		39.1	1.0	0.271	109.3	0.62	0.41	0.85	0.46
60	КП45567		205.3	29.78	8.063	987.7	236.78	30.34	774.75	75.59
61	КП45568		205.1	21.16	5.729	534.4	1.9	3.35	761.17	74.26
62	КП45569		205.8	29.17	7.898	763.7	364.53	39.99	870.02	75.23
63	КП45577		28.8	1.09	0.295	69.3	0.03	0.05	0.79	0.52
64	КПС 009		73	4.216	1.142	247.2	16.88	6.2	16.04	6.42

№	Шифр профиля	Вид профиля 	Диаметр описанной окружности, мм	Площадь сечения, см <sup>2</sup>	Масса 1м длины, кг	Периметр, мм	$J_x$ см <sup>4</sup>	$W_x$ см <sup>3</sup>	$J_y$ см <sup>4</sup>	$W_y$ см <sup>3</sup>
1	2	3	4	5	6	7	8	9	10	11
65	КПС 015		213.1	12.52	3.39	613.3	681.45	61.27	50.91	20.36
66	КПС 016		183.3	22.41	6.067	861.9	44.69	19.86	738.22	80.17
67	КПС 030		50.3	2.063	0.559	111.4	0.04	0.07	4.46	1.7
68	КПС 038		66.6	4.85	1.313	317.4	16.63	7.08	12.57	3.96
69	КПС 039		45	5.04	1.365	211.3	6.93	3.2	10.35	4.6
70	КПС 040		59.2	5.52	1.495	242.7	15.58	6.92	9.03	3.76
71	КПС 041		84.1	9.71	2.629	403.8	31.32	13.92	45.11	10.36
72	КПС 044		126	5.42	1.467	461.4	4.34	1.93	81.56	12.94



№	Шифр профиля	Вид профиля 	Диаметр описанной окружности, мм	Площадь <sup>2</sup> сечения, см <sup>2</sup>	Масса 1м длины, кг	Периметр, мм	$J_x$ см <sup>4</sup>	$W_x$ см <sup>3</sup>	$J_y$ см <sup>4</sup>	$W_y$ см <sup>3</sup>
1	2	3	4	5	6	7	8	9	10	11
73	КПС 140		65	5,97	1,616	272,9	13,5	4,23	9,75	4,29
74	КПС 141		136,9	9,9	2,68	434,8	189,65	27,43	17,35	7,62
75	КПС 142		159,1	11,04	2,989	481,6	293,49	36,56	19,56	8,6
76	КПС 143		185,4	12,38	3,352	537,2	452,73	48,44	22,15	9,74
77	КПС 151		70,2	2,24	0,607	221,6	5,71	1,7	6,26	2,5
78	КПС 164		45,5	1,35	0,366	212,1	0,41	0,3	2,61	1,29
79	КПС 165		54,2	1,51	0,409	242,2	1,15	0,5	2,92	1,25
80	КПС 166		59,7	1,28	0,347	198,9	1,45	0,54	1,88	1,06

№	Шифр профиля	Вид профиля 	Диаметр описанной окружности, мм	Площадь сечения, см <sup>2</sup>	Масса 1м длины, кг	Периметр, мм	J <sub>x</sub> см <sup>4</sup>	W <sub>x</sub> см <sup>3</sup>	J <sub>y</sub> см <sup>4</sup>	W <sub>y</sub> см <sup>3</sup>
1	2	3	4	5	6	7	8	9	10	11
81	КПС 167		46,7	1,11	0,301	182,2	1,47	0,66	1,28	0,78
82	КПС 170		203	11,66	3,157	593,6	563,08	54,82	47,79	19,12
83	КПС 171		237,6	13,52	3,661	663,6	909,41	73,51	56,67	22,67
84	КПС 177		106,9	4,09	1,107	327	41,08	7,98	18,9	7,56
85	КПС 180		82,9	6,41	1,736	459,7	25,37	5,66	31,64	8,33
86	КПС 184		115,5	3,82	1,034	517,7	42,19	6,87	22,53	8,38
87	КПС 186		56,2	2,31	0,625	127,6	0,05	0,17	5,95	2,13
88	КПС 263		28,4	0,863	0,234	118,2	0,55	0,38	0,19	0,32

№	Шифр профиля	Вид профиля 	Диаметр описанной окружности, мм	Площадь сечения, см <sup>2</sup>	Масса 1м длины, кг	Периметр, мм	$J_x$ см <sup>4</sup>	$W_x$ см <sup>3</sup>	$J_y$ см <sup>4</sup>	$W_y$ см <sup>3</sup>
1	2	3	4	5	6	7	8	9	10	11
89	КПС 267		201.4	22.72	6.151	744.7	464.97	43.69	429.41	46.42
90	КПС 268		34	1.491	0.404	101.1	0.03	0.1	1.38	0.81
91	КПС 286		90	3.546	0.96	330.5	0.88	0.68	29.35	6.52
92	КПС 287		100	3.853	1.043	356.3	1.47	0.93	38.81	7.76
93	КПС 288		110	4.185	1.133	384.3	2.36	1.29	50.65	9.21
94	КПС 289		120	4.559	1.234	415.9	3.83	1.81	65.97	11
95	КПС 290		130	4.997	1.353	452.9	6.34	2.57	86.21	13.26
96	КПС 291		70.7	3.06	0.829	279.5	0.88	0.73	15.08	4.26

№	Шифр профиля	Вид профиля 	Диаметр описанной окружности, мм	Площадь сечения, см <sup>2</sup>	Масса 1м длины, кг	Периметр, мм	$J_x$ см <sup>4</sup>	$W_x$ см <sup>3</sup>	$J_y$ см <sup>4</sup>	$W_y$ см <sup>3</sup>
1	2	3	4	5	6	7	8	9	10	11
97	КПС 292		75.9	3.213	0.87	292.4	115	0.73	18.07	4.75
98	КПС 293		81.6	3.379	0.915	306.3	1.61	0.86	21.6	5.31
99	КПС 294		87.8	3.566	0.966	322.2	2.38	1.08	25.87	6.02
100	КПС 295		95.1	3.785	1.025	340.6	3.73	1.43	31.1	6.9
101	КПС 296		14.5	0.491	0.133	76.6	0.03	0.05	0.09	0.13
102	КПС 297		19.3	0.617	0.167	101.5	0.13	0.14	0.13	0.2
103	КПС 307		102.7	11.79	3.192	317.1	4.88	2.73	125.97	24.7
104	КПС 308		220.2	23.03	6.235	639.1	6.23	3.23	885.64	80.51

№	Шифр профиля	Вид профиля 	Диаметр описанной окружности, мм	Площадь <sup>2</sup> сечения, см <sup>2</sup>	Масса 1м длины, кг	Периметр, мм	$J_x$ см <sup>4</sup>	$W_x$ см <sup>3</sup>	$J_y$ см <sup>4</sup>	$W_y$ см <sup>3</sup>
1	2	3	4	5	6	7	8	9	10	11
105	КПС 309		104	8.23	2.228	297.6	0.98	0.68	76.34	14.13
106	КПС 345		181.4	9.732	2.635	550.3	345.37	37.03	415.4	16.62
107	КПС 346		106.2	5.73	1.551	440	61.96	11.95	6.81	2.64
108	КПС 347		88.7	4.371	1.183	320.8	34.89	7.82	4.61	1.71
109	КПС 426		242.5	16.5	4.467	673.6	1227.76	93.6	64	25.6
110	КПС 427		206.8	19.65	5.32	866.9	878.57	85.3	18.14	8.06
111	КПС 438		238.2	24.89	6.739	961.9	1381.12	114.71	40.28	18.73
112	КПС 475		217.8	12.83	3.474	624.3	731.84	63.14	53.56	21.42

N	Шифр профиля	Вид профиля 	Диаметр описанной окружности, мм	Площадь сечения, см <sup>2</sup>	Масса 1м длины, кг	Периметр, мм	$J_x$ см <sup>4</sup>	$W_x$ см <sup>3</sup>	$J_y$ см <sup>4</sup>	$W_y$ см <sup>3</sup>
1	2	3	4	5	6	7	8	9	10	11
113	КПС 481		21.7	0.32	0.087	60.6	0.14	0.11	0.02	0.03
114	КПС 493		118.9	13.75	3.723	443.1	204.99	34.68	36.39	16.17
115	КПС 495		146.5	19.78	5.355	771.6	412.55	56.02	38.55	17.13
116	КПС 497		101.7	5.14	1.392	306.8	19.44	5.36	40.86	7.52
117	КПС 498		55	2.82	0.764	239.9	1.92	1.38	6.21	2.26
118	КПС 501		108.8	7.32	1.982	293.9	105.29	21.71	28.43	11.37
119	КПС 575		48	1.48	0.401	164.6	0.16	0.23	2.86	1.19
120	КПС 576		58	1.79	0.485	179.6	0.34	0.31	5.98	2.07

№	Шифр профиля	Вид профиля 	Диаметр описанной окружности, мм	Площадь <sup>2</sup> сечения, см <sup>2</sup>	Масса 1м длины, кг	Периметр, мм	$J_x$ см <sup>4</sup>	$W_x$ см <sup>3</sup>	$J_y$ см <sup>4</sup>	$W_y$ см <sup>3</sup>
1	2	3	4	5	6	7	8	9	10	11
121	КПС 608		77.7	10.33	2.797	359.7	58.12	15.42	21.95	9.76
122	КПС 635		173.7	21.61	5.851	826.1	648.49	74.06	43.78	19.46
123	КПС 636		207.9	10.81	2.927	604.3	503.3	46.9	47.77	19.11
124	КПС 688		82.3	5.17	1.4	414.8	27.23	6.16	21.24	8.5
125	КПС 692		154.1	5.36	1.451	397.7	122.95	14.95	17.93	7.17
126	КПС 694		70.2	3.03	0.82	287.9	0.57	0.56	15.62	4.46
127	КПС 695		61.5	2.8	0.758	258.2	0.75	0.85	10.23	3.37
128	КПС 696		45.6	1.36	0.368	214.9	0.43	0.32	2.82	1.41

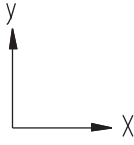
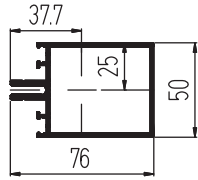
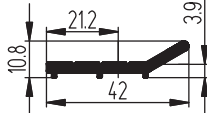
N	Шифр профиля	Вид профиля 	Диаметр описанной окружности, мм	Площадь сечения, см <sup>2</sup>	Масса 1м длины, кг	Периметр, мм	$J_x$ см <sup>4</sup>	$W_x$ см <sup>3</sup>	$J_y$ см <sup>4</sup>	$W_y$ см <sup>3</sup>
1	2	3	4	5	6	7	8	9	10	11
129	КПС 697		54.2	1.53	0.414	244.7	1.16	0.53	3.11	1.3
130	КПС 698		61.4	1.32	0.357	182.6	3.19	1.23	1.79	1.08
131	КПС 713		81.2	6.79	1.838	309.4	34.28	8.42	11.14	4.95
132	КПС 714		96.1	7.61	2.06	342.4	62.01	12.8	12.68	5.64
133	КПС 715		122.4	9.01	2.44	398.4	133.31	21.57	15.3	6.8
134	КПС 716		149.3	10.41	2.819	454.4	239.87	31.85	17.91	7.96
135	КПС 717		50	0.84	0.227	168.7	0.06	0.11	1.88	0.75
136	КПС 718		242.5	13.83	3.745	674.3	967.36	75.33	59.33	23.73



№	Шифр профиля	Вид профиля 	Диаметр описанной окружности, мм	Площадь <sup>2</sup> сечения, см <sup>2</sup>	Масса 1м длины, кг	Периметр, мм	$J_x$ см <sup>4</sup>	$W_x$ см <sup>3</sup>	$J_y$ см <sup>4</sup>	$W_y$ см <sup>3</sup>
1	2	3	4	5	6	7	8	9	10	11
137	КПС 719		230.8	43.95	11.9	1282.8	949.56	90.43	1107.51	97.56
138	КПС 741		54.3	2.22	0.601	119.4	0.05	0.08	5.6	1.99
139	КПС 757		56.3	2.3	0.623	123.4	0.05	0.08	6.24	2.14
140	КПС 758		48	1.4	0.379	156.6	0.09	0.15	2.79	1.16
141	КПС 760		176	11.79	3.192	509.4	384.19	43.31	20.48	9.1
142	КПС 801		282.1	20.01	5.418	754.3	1633.58	112.37	93.26	37.3
143	КПС 829		272.2	19.41	5.255	734.3	1483.21	105.6	89.94	35.97
144	КПС 830		65.3	4.55	1.232	299.3	14.43	6.41	11.62	3.59

N	Шифр профиля	Вид профиля 	Диаметр описанной окружности, мм	Площадь сечения, см <sup>2</sup>	Масса 1м длины, кг	Периметр, мм	J <sub>x</sub> см <sup>4</sup>	W <sub>x</sub> см <sup>3</sup>	J <sub>y</sub> см <sup>4</sup>	W <sub>y</sub> см <sup>3</sup>
1	2	3	4	5	6	7	8	9	10	11
145	КПС 831		118	1.92	0.52	332.2	1.35	0.6	30.28	5.26
146	КПС 846		57.2	3.89	1.053	223.9	1.5	1.01	7.58	2.65
147	КПС 851		203	6.66	1.803	497.7	273.48	25.19	25.64	10.26
148	КПС 904		50.1	1.16	0.314	134	0.01	0.03	2.13	0.85
149	КПС 905		87.6	5.77	1.562	353.6	35.69	8.5	16.25	6.5
150	КПС 906		93.4	6.17	1.671	346.8	44.28	10.57	19.13	7.1
151	КПС 913		93.1	6.64	1.798	365.6	55.93	12.45	20.7	8.28
152	КПС 917		48	1.32	0.357	141.9	0.03	0.07	2.75	1.15

№	Шифр профиля	Вид профиля 	Диаметр описанной окружности, мм	Площадь <sup>2</sup> сечения, см <sup>2</sup>	Масса 1м длины, кг	Периметр, мм	$J_x$ см <sup>4</sup>	$W_x$ см <sup>3</sup>	$J_y$ см <sup>4</sup>	$W_y$ см <sup>3</sup>
1	2	3	4	5	6	7	8	9	10	11
153	КПС 920		70,8	6,33	1,714	285,4	19,85	5,66	10,45	4,59
154	КПС 925		129,2	9,53	2,58	413,4	160,15	24,53	16,65	7,32
155	КПС 926		158,9	8,81	2,385	504,3	36,24	14,5	238,92	29,43
156	КПС 927		156	10,2	2,762	497,6	297,42	36,14	37,54	15,01
157	КПС 939		50	1,4	0,379	168,4	0,1	0,19	2,41	0,96
158	КПС 940		57,9	2,47	0,669	273,4	1,34	0,64	8,1	3,24
159	КПС 946		54,3	1,01	0,274	166,9	0,15	0,14	3,7	1,37
160	КПС 993		50,3	2,74	0,742	239,6	1,21	0,74	3,74	1,5

N	Шифр профиля	Вид профиля 	Диаметр описанной окружности, мм	Площадь сечения, см <sup>2</sup>	Масса 1м длины, кг	Периметр, мм	$J_x$ см <sup>4</sup>	$W_x$ см <sup>3</sup>	$J_y$ см <sup>4</sup>	$W_y$ см <sup>3</sup>
1	2	3	4	5	6	7	8	9	10	11
161	КПС 998		84	5,65	1,53	346,3	18,03	7,21	35	9,14
162	КПС 999		42,7	1,36	0,368	101	0,07	0,1	2	0,95
163										
164										
165										
166										
167										
168										



**СТАНДАРТНЫЕ ПРОФИЛИ**

## СТАНДАРТНЫЕ ПРОФИЛИ

СЕЧЕНИЕ	ШИФР	ПЛОЩАДЬ СЕЧЕНИЯ, СМ	РАСЧЕТНАЯ МАССА 1 П.М., КГ	ПЕРИМЕТР ВНЕШНИЙ, ММ.
	410039	0,76	0,206	79,3
	07/0009	1,16	0,315	118,4
	07/0010	1,56	0,423	158,4
	07/0012	1,96	0,531	198,2
	S08/0038	0,878	0,238	119,3
	КП45646	1,14	0,309	98,93
	410053 (ПР100-9)	0,96	0,26	97,9
	410095 (ПК1-27)	2,000	0,542	137,6
	ПК 2-125 (410747)	1,14	0,309	116,02

## ШИНЫ

N	Шифр профиля	Диаметр описанной окружности, мм	Площадь сечения, см <sup>2</sup>	Масса 1м длины, кг	Периметр, мм	J <sub>x</sub> см <sup>4</sup>	W <sub>x</sub> см <sup>3</sup>	J <sub>y</sub> см <sup>4</sup>	W <sub>y</sub> см <sup>3</sup>
1	2	3	4	5	6	7	8	9	10
1	3x20 ПК 801-144	20,1	0,6	0,162	45,1	0	0	0,2	0,2
2	3x25	25,1	0,75	0,203	55,14	0,01	0,04	0,39	0,31
3	3x30 ПК 801-2	30	0,89	0,241	64,3	0,01	0,07	0,66	0,44
4	3 x40 ПК 801-3 (400224)	40	1,19	0,322	85,1	0,01	0,07	1,59	0,79
5	4x20	20,2	0,8	0,217	47,1	0,01	0,05	0,26	0,26
6	4x30	30	1,191	0,322	66,3	0,02	0,10	0,88	0,59
7	4x40	40	1,591	0,431	86,3	0,02	0,10	2,10	1,05
8	4x155	155	6,2	1,679	317,1	0,08	0,41	124	16
9	4x160	160	6,4	1,733	327,1	0,09	0,43	136,4	17,05
10	4x170	170	6,8	1,841	347,1	0,09	0,45	163,61	19,25
11	5x50	50,1	2,491	0,674	108,3	0,05	0,20	5,16	2,06
12	5x60	60,1	3	0,812	129,1	0,06	0,25	8,98	2,99
13	5x80	80,1	3,991	1,081	168,3	0,08	0,32	21,2	5,3
14	6x40	40,2	2,39	0,647	90,3	0,07	0,23	3,17	1,58
15	8x60	60,3	4,792	1,297	134,3	0,25	0,63	14,32	4,77
16	8x80	80,2	6,39	1,73	174,3	0,34	0,85	34,0	8,5
17	8x100	100,2	7,992	2,163	214,2	0,43	1,07	66,45	13,29
18	10x40	41	3,99	1,08	99,14	0,33	0,67	5,32	2,66
19	10x50	50,7	4,991	1,351	118,3	0,41	0,82	10,36	4,14
20	10x60	60,7	5,99	1,621	139,14	0,5	1	17,98	5,99
21	10x80	80,4	7,991	2,164	178,3	0,66	1,32	42,53	10,63
22	10x120	120,3	11,992	3,247	258,3	1	2	143,69	23,95
23	12x120	120,5	14,4	3,899	263,14	99,14	0,33	0,67	5,32
24	24x50 (400618)	54,8	11,9	3,222	146,3	5,75	4,79	24,95	9,98
25	30x100	104	9,99	8,12	258,3	22,48	14,99	249,79	49,96

СЕЧЕНИЕ	ШИФР	ПЛОЩАДЬ СЕЧЕНИЯ, СМ	РАСЧЕТНАЯ МАССА 1 П.М., КГ.	ПЕРИМЕТР ВНЕШНИЙ, ММ.
	КП45645	0,852	0,231	115,71
	КП 205	1,37	0,371	136,9
	Квадрат 14 Квадрат 30	1,96 9,0	0,531 2,437	55,1 119,1
	26/0091	11,99	3,246	139,1

**СЛИВЫ**

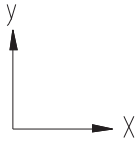
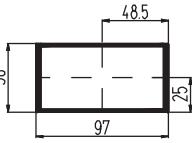
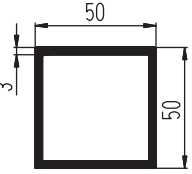
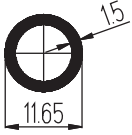
N	Шифр профиля	Вид профиля 	Диаметр описанной окружности, мм	Площадь сечения, см <sup>2</sup>	Масса 1м длины, кг	Периметр, мм	J <sub>x</sub> см <sup>4</sup>	W <sub>x</sub> см <sup>3</sup>	J <sub>y</sub> см <sup>4</sup>	W <sub>y</sub> см <sup>3</sup>
1	2	3	4	5	6	7	8	9	10	11
1	КП1225		140	2.646	0.717	355	2.56	0.95	55.19	8.1
2	КП45401		88.0	1.105	0.299	186.1	0.06	0.08	7.61	1.7
3	КПС 831		118	1.92	0.52	332.2	1.35	0.6	30.28	5.26



### ТРУБЫ СТАНДАРТНЫЕ

N	Шифр профиля	Площадь сечения, см <sup>2</sup>	Масса 1м длины, кг	Периметр, мм	J <sub>x</sub> J <sub>y</sub> см <sup>4</sup>	W <sub>x</sub> W <sub>y</sub> см <sup>3</sup>
1	2	3	4	5	6	7
1	∅8 x 1,5	0,31	0,084	25,1	0,02	0,04
2	∅10 x 1,5	0,4	0,109	32	0,04	0,07
3	∅10 x 2,3	0,56	0,151	31,4	0,04	0,09
4	∅12 x 2,5	0,75	0,202	37,7	0,09	0,15
5	∅14 x 1	0,41	0,11	44	0,09	0,12
6	∅14 x 2	0,75	0,204	44	0,14	0,2
7	∅14 x 2,5	0,9	0,244	44	0,16	0,22
8	∅16 x 1	0,47	0,128	50,3	0,13	0,17
9	∅16 x 2,5	1,06	0,287	50,3	0,25	0,31
10	∅16 x 3,5	1,374	0,372	50,3	0,29	0,36
11	∅18 x 1,5	0,78	0,211	56,5	0,27	0,3
12	∅20 x 1	0,6	0,162	62,8	0,27	0,27
13	∅20 x 2	1,13	0,306	62,8	0,46	0,46
14	∅20 x 3	1,602	0,434	62,8	0,6	0,6
15	∅20,4 x 0,9	0,55	0,149	64,1	0,26	0,26
16	∅25 x 1,5	1,11	0,301	78,6	0,77	0,61
17	∅28 x 2	1,63	0,441	88	1,39	0,99
18	∅28 x 3	2,355	0,638	88	1,87	1,34
19	∅30 x 2	1,76	0,477	94,2	1,73	1,16
20	∅30 x 2,5	2,16	0,585	94,2	2,06	1,37
21	∅30 x 3	2,54	0,688	94,2	2,35	1,56
22	∅32 x 1,2	1,16	0,314	100,5	1,38	0,86
23	∅37 x 5,3	5,28	1,43	116,2	6,82	3,68
24	∅40 x 4	4,52	1,224	125,7	7,42	3,71
25	∅50 x 1,25	1,914	0,518	157,1	5,69	2,28
26	∅52 x 3,5	5,33	1,443	163,4	15,76	6,06
27	∅145 x 2	8,98	2,431	455,5	229,71	31,68

### ТРУБЫ, ИСПОЛЬЗУЕМЫЕ В СИСТЕМЕ СИАЛ КП50

№	Шифр профиля	Вид профиля 	Диаметр описанной окружности, мм	Площадь сечения, см <sup>2</sup>	Масса 1м длины, кг	Периметр, мм	$J_x$ см <sup>4</sup>	$W_x$ см <sup>3</sup>	$J_y$ см <sup>4</sup>	$W_y$ см <sup>3</sup>
1	2	3	4	5	6	7	8	9	10	11
1	КПС 501		108.8	7.32	1.982	293.9	28.43	11.37	105.29	21.71
2	03/0006		70.3	5.64	1.527	199.1	20.85	8.34	20.85	8.34
3	Труба 11.65x1.5		11.65	0.48	0.13	36.6	0.06	0.11	0.06	0.11



## МЕТОДИКА ПОДБОРА СТОЕК И РИГЕЛЕЙ В ЗАВИСИМОСТИ ОТ НАГРУЗОК

Приведенные расчеты служат примерами для ознакомления с методикой подбора стоек и ригелей. Решение по применению определенных профилей необходимо принимать только после проведения статических расчетов с учетом особенностей конкретной конструкции и места ее расположения.

## Материалы

Предоставленные в каталоге профили изготавливаются из алюминиевого сплава марки АД31 по ГОСТ 22233-2001.

Механические свойства прессованных профилей при испытаниях на растяжение должны быть не меньше величин, указанных в таблице, и гарантируются заводом-изготовителем.

Обозначение марки	Состояние материала	Обозначение состояния материала	Толщина стенки профиля (мм)	Временное сопротивление $\sigma_B$ , МПа	Предел текучести, МПа	Относительное удлинение $\lambda$ , %
АД31	Закаленное и искусственно состаренное	T1	Все размеры	196,0	147,0	8,0
АД31	Закаленное и искусственно состаренное повышенной прочности	T1 (22)	До 10 включ.	215,0	160,0	8,0

### ПЕРЕВОДНЫЕ ФОРМУЛЫ

$$1 \text{ Па (Паскаль)} = 0,1 \text{ кгс/м}^2$$

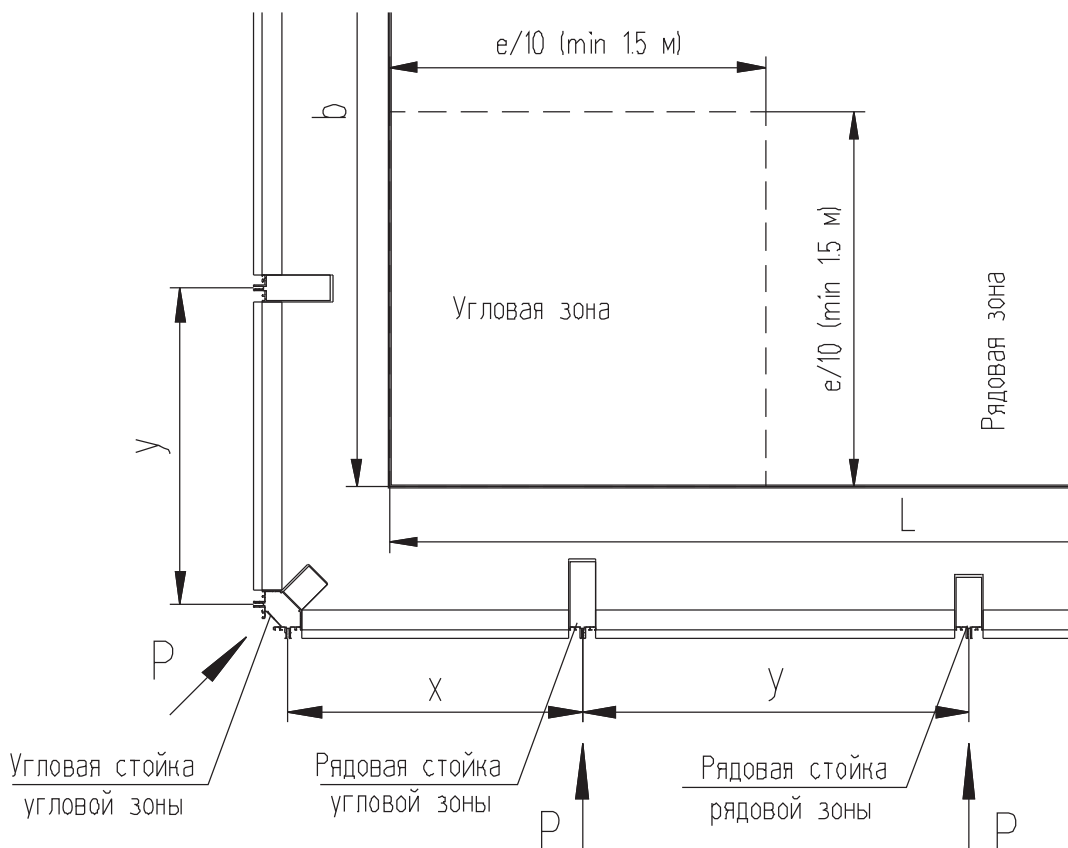
$$1 \text{ кгс/м}^2 = 10^{-4} \text{ кгс/см}^2$$

$$1 \text{ Н/м}^2 = 1 \text{ Па}$$

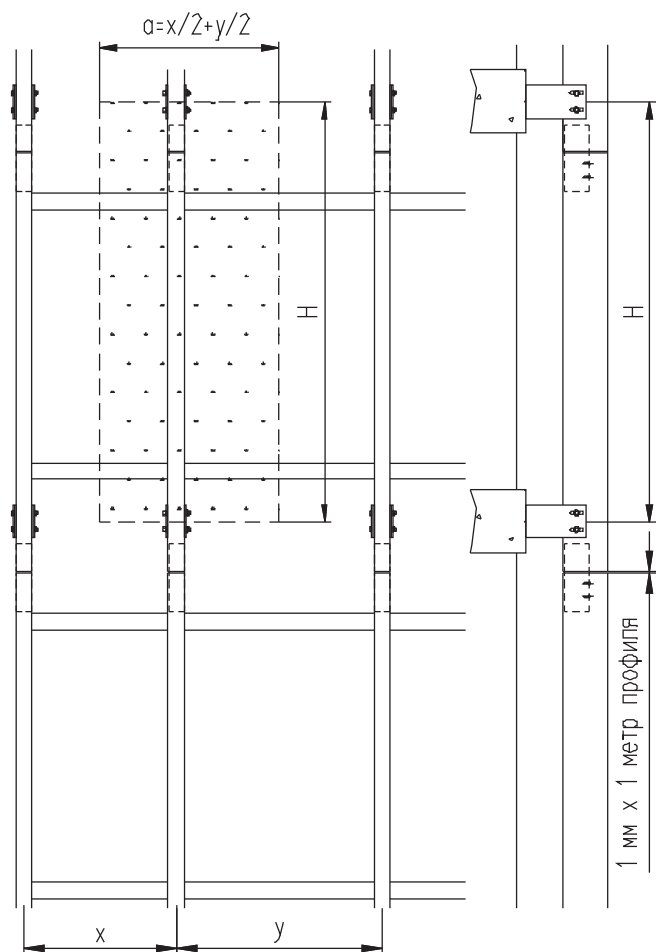
$$1 \text{ Н} = 0,1 \text{ кгс}$$

### Схема стоек для статических расчетов

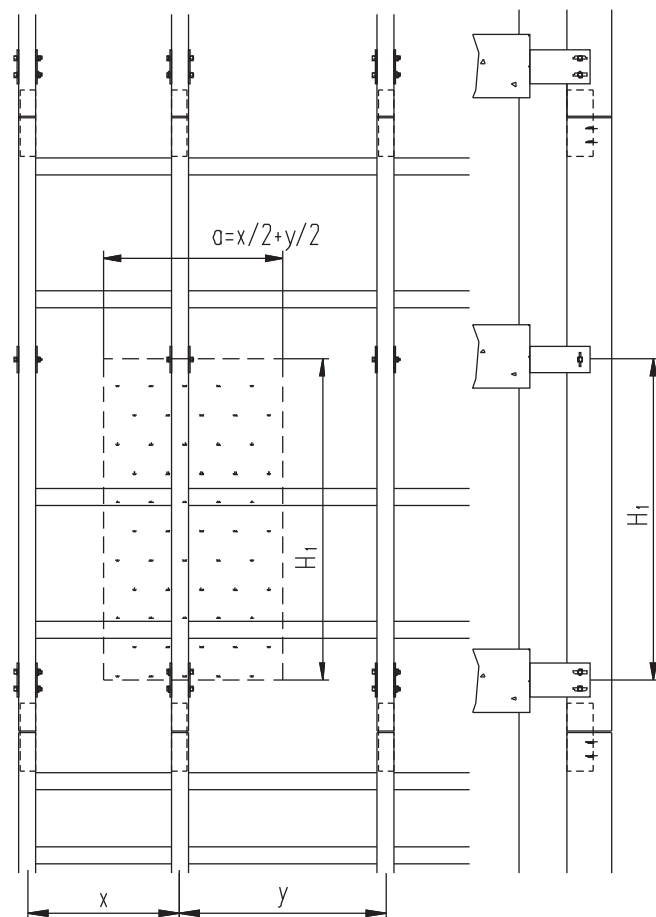
Величина  $e$  равна меньшему из  $b$  и  $L$ .



### Двухопорная схема крепления



### Трехопорная схема крепления



## ПРИМЕРЫ СТАТИЧЕСКИХ РАСЧЕТОВ вертикальной стойки по двухопорной схеме

Расчет вертикальной стойки по условию жесткости (СВОД ПРАВИЛ СП20.13330.2011 "Нагрузки и воздействия")

### Вариант 1. Расчет рядовой стойки в рядовой зоне

Исходные данные для расчета:

Ветровой район:	3
Тип местности:	В
Конструкция на высоте, м:	30
Высота стойки Н (max из проекта), см:	310
Шаг стоек (max из проекта), м:	1,3
Аэродинамический коэффициент, с:	-1,2
Рассматриваемая стойка:	Рядовая стойка
Заполнение витража:	стеклопакетом

для рядовой зоны

Ветровые нагрузки (принимаются по карте 2 приложения Ж к СП 20.13330.2011 "Нагрузки и воздействия")

Ветровой район	Ia	I	II	III	IV	V	VI	VII
W <sub>0</sub> , кПа	0,17	0,23	0,3	0,38	0,48	0,6	0,73	0,85
W <sub>0</sub> , кгс/м <sup>2</sup>	17	23	30	38	48	60	73	85

Объект расположен в 3 ветровом районе. Выбираем из таблицы значение для данного района -38 кгс/м<sup>2</sup>

Выбор коэффициента, учитывающего изменение ветрового давления по высоте (табл. 11.2 СП 20.13330.2011"Нагрузки и воздействия")

Высота z <sub>в</sub> , м	Коэффициент k для типов местности		
	А -открытые побережья морей, озер и водохранилищ, степи.	В - городские территории, лесные массивы, равномерно покрытые препятствиями высотой более 10 м.	С -городские районы с застройкой зданиями высотой более 25 м .
до 5	0,75	0,5	0,4
10	1	0,65	0,4
20	1,25	0,85	0,55
40	1,5	1,1	0,8
60	1,7	1,3	1
80	1,85	1,45	1,15
100	2	1,6	1,25
150	2,25	1,9	1,55
200	2,45	2,1	1,8
250	2,65	2,3	2
300	2,75	2,5	2,2
350	2,75	2,75	2,35

Здание расположено в районе, соответствующему типу местности В. Учитывая тип местности и высоту на которой находится витраж- 30 м, выбираем значение k(z<sub>e</sub>)= 1,009

Расчитаем минимально допустимый момент инерции стойки по следующей формуле:

$$J_x = (5/384) * (q_{расч} * H^4) / (E * f_{доп.})$$

где:

модуль Юнга для алюминия (для стали 2100000) является величиной постоянной

$$E = 710000 \quad \text{кгс/см}^2 \quad \text{const}$$

нормативное значение ветрового давления выбирается исходя из ветрового района

$$W_0 = 38 \quad \text{кгс/м}^2$$

высота стойки (максимальная из проекта)

$$H = 310 \quad \text{см}$$

шаг стоек (максимальный из проекта)

$$a = 1,3 \quad \text{м}$$

фактический прогиб для средней однопролетной балки со стеклопакетом (табл. 42 СНиП 2.03.06-85)

$$f_{доп} = H/300 = 1,03 \quad \text{см} \quad \text{const}$$

коэф-т, учитывающий изменение ветрового давления по высоте выбираем исходя из типа местности и высоты здания  
 $k(z_e) = 1,009$

Расчет ведем для рядовой зоны  
 аэродинамический коэффициент - величина постоянная  
 $c = -1,2 \quad \text{const}$

коэффициент надежности по ветровой нагрузке при расчете по предельным состояниям 1-й группы (СП 20.13330.2011)  
 $Y_{f1} = 1,4 \quad \text{const}$

коэффициент надежности по ветровой нагрузке при расчете по предельным состояниям 2-й группы (СП 20.13330.2011)  
 $Y_{f2} = 1 \quad \text{const}$

Нормативное значение пиковой ветровой нагрузки рассчитываем по формуле:

$$W_p = W_0 \cdot k(z_e) \cdot [1 + \zeta(z_e)] \cdot C \cdot V + (-) \cdot Y_{f2} \quad \text{где}$$

$k(z_e)$  - коэффициент изменения давления ветра на уровне  $z$ , принимаемой по табл. 11.2 СП 20.13330.2011

Высота $z_e$ , м	Коэффициент пульсаций давления ветра $\zeta$ для типов местности		
	A	B	C
$\leq 5$	0,85	1,22	1,78
10	0,76	1,06	1,78
20	0,69	0,92	1,5
40	0,62	0,8	1,26
60	0,58	0,74	1,14
80	0,56	0,7	1,06
100	0,54	0,67	1
150	0,51	0,62	0,9

$\zeta(z_e)$  - коэффициент пульсации давления ветра на уровне  $z$ , принимаемой по табл. 11.4 СП 20.13330.2011  
 $\zeta(z_e) = 0,851$

A, м <sup>2</sup>	<2	5	10	>20
V+	1	0,9	0,8	0,75
V-	1	0,85	0,75	0,65

A - площадь ограждения, с которой собирается нагрузка  
 $V+(-)$  - коэффициенты корреляции ветровой нагрузки, соответствующие положительному давлению (+) и отсосу (-), принимаемым по табл. 11.8 СП 20.13330.2011  
 $V+(-) = 0,933$

Расчитываем нормативное значение пиковой ветровой нагрузки  
 $W_p = W_0 \cdot k(z_e) \cdot [1 + \zeta(z_e)] \cdot C \cdot V + (-) \cdot Y_{f2} = 79,488 \quad \text{кг/м}^2$

Расчетная ветровая нагрузка на один метр профиля рассчитывается по формуле  $W_p \cdot a =$   
 $q = W_p \cdot a = 1,033 \quad \text{кг/см}$

$$J_x = (5/384) \cdot (q_{\text{расч}} \cdot H^4) / (E \cdot f_{\text{доп.}}) \quad \text{см}^4$$

$J_x$  часть I =  $5/384 = 0,01302$  I-ая часть формулы  
 $J_x$  часть II =  $q_{\text{расч}} \cdot H^4 = 9543093454$  II-ая часть формулы  
 $J_x$  часть III =  $E \cdot f_{\text{доп.}} = 733666,67$  III-я часть формулы

$J_x = 169,37 \quad \text{см}^4$  минимально допустимый момент инерции стойки

Согласно найденному минимально допустимому моменту инерции выбираем стойку: КП45387  
 $J_x = 225,72 \quad \text{см}^4$   
 $W_x = 30,19 \quad \text{см}^3$

**Проверочный расчет по 1-й группе предельных состояний с коэффициентом надежности по ветровой нагрузке 1,4 (СП 20.13330.2011)**

Расчет на прочность элементов, изгибаемых в одной из главных плоскостей, следует выполнять по формуле п.4.11 СНиП 2.03.06-85

$$\sigma = M / W_{n, \min} < R_y$$

где:  
M - изгибающий момент;  
 $W_{n, \min} = J / r_{\max}$  - минимальный момент сопротивления сечения элемента;  
 $r_{\max}$  - наибольшее расстояние от центра тяжести до края сечения профиля по оси расчетной плоскости;  
 $\gamma_c = 1$  - коэффициент условий работы (таб. 15, СНиП 2.03.06-85);  
 $R_y = 125 \text{ Мпа}$  - расчетное сопротивление для сплава АД31Т1 ГОСТ 22233-2001 (таб. 6, СНиП 2.03.06-85).

Расчет изгибающего момента равномерно распределенной нагрузки  $Q = W_p$  (в частности ветровой) выполняется по формуле:  
 $M = (1/8) \cdot Q \cdot a^2 \cdot H^2 \cdot Y_{f1} = 173,78 \quad \text{кг} \cdot \text{м}$

Требуемый минимальный момент сопротивления:

$$W_{n, \min} = M / R_y = 13,90 \quad \text{см}^3$$

$$\sigma = M / W_x = 575,63 \quad \text{кг/см}^2 < R_y = 1250 \quad \text{кгс/см}^2$$

## Вариант 2. Расчет рядовой стойки в угловой зоне

### Исходные данные для расчета:

Ветровой район:	3
Тип местности:	В
Конструкция на высоте, м:	30
Высота стойки Н (max из проекта), см:	310
Шаг стоек (max из проекта), м:	1,3
Аэродинамический коэффициент, с:	-2,2
Рассматриваемая стойка:	Рядовая стойка
Заполнение витража:	стеклопакетом

для угловой зоны

Ветровые нагрузки (принимаются по карте 2 приложения Ж к СП 20.13330.2011 "Нагрузки и воздействия")

Ветровой район	Ia	I	II	III	IV	V	VI	VII
W <sub>0</sub> , кПа	0,17	0,23	0,3	0,38	0,48	0,6	0,73	0,85
W <sub>0</sub> , кгс/м <sup>2</sup>	17	23	30	38	48	60	73	85

Объект расположен в 3 ветровом районе. Выбираем из таблицы значение для данного района -38 кгс/м<sup>2</sup>

Выбор коэффициента, учитывающего изменение ветрового давления по высоте (табл. 11.2 СП 20.13330.2011"Нагрузки и воздействия")

Высота z <sub>в</sub> , м	Коэффициент k для типов местности		
	А -открытые побережья морей, озер и водохранилищ, степи.	В - городские территории, лесные массивы, равномерно покрытые препятствиями высотой более 10 м.	С -городские районы с застройкой зданиями высотой более 25 м .
до 5	0,75	0,5	0,4
10	1	0,65	0,4
20	1,25	0,85	0,55
40	1,5	1,1	0,8
60	1,7	1,3	1
80	1,85	1,45	1,15
100	2	1,6	1,25
150	2,25	1,9	1,55
200	2,45	2,1	1,8
250	2,65	2,3	2
300	2,75	2,5	2,2
350	2,75	2,75	2,35

Здание расположено в районе, соответствующему типу местности В. Учитывая тип местности и высоту на которой находится витраж- 30 м, выбираем значение k(z<sub>в</sub>)= 1,009

Расчитаем минимально допустимый момент инерции стойки по следующей формуле:

$$J_x = (5/384) * (q_{расч} * H^4) / (E * f_{доп.})$$

где;

модуль Юнга для алюминия (для стали 2100000) является величиной постоянной

$$E = 710000 \text{ кгс/см}^2 \text{ const}$$

нормативное значение ветрового давления выбирается исходя из ветрового района

$$W_0 = 38 \text{ кгс/м}^2$$

высота стойки (максимальная из проекта)

$$H = 310 \text{ см}$$

шаг стоек (максимальный из проекта)

$$a = 1,3 \text{ м}$$

фактический прогиб для средней однопролетной балки со стеклопакетом (табл. 42 СНиП 2.03.06-85)

$$f_{доп} = H/300 = 1,03 \text{ см const}$$



коэф-т, учитывающий изменение ветрового давления по высоте выбираем исходя из типа местности и высоты здания  
 $k(z_e) = 1,009$

Расчет ведем для угловой зоны  
 аэродинамический коэффициент - величина постоянная  
 $c = -2,2 \quad \text{const}$

коэффициент надежности по ветровой нагрузке при расчете по предельным состояниям 1-й группы (СП 20.13330.2011)  
 $\gamma_{f1} = 1,4 \quad \text{const}$

коэффициент надежности по ветровой нагрузке при расчете по предельным состояниям 2-й группы (СП 20.13330.2011)  
 $\gamma_{f2} = 1 \quad \text{const}$

Нормативное значение пиковой ветровой нагрузки рассчитываем по формуле:

$$W_p = W_0 * k(z_e) * [1 + \zeta(z_e)] * C * V + (-) * \gamma_{f2} \quad \text{где}$$

$k(z_e)$  - коэффициент изменения давления ветра на уровне z, принимаемой по табл. 11.2 СП 20.13330.2011

Высота $z_e$ , м	Коэффициент пульсаций давления ветра $\zeta$ для типов местности		
	A	B	C
$\leq 5$	0,85	1,22	1,78
10	0,76	1,06	1,78
20	0,69	0,92	1,5
40	0,62	0,8	1,26
60	0,58	0,74	1,14
80	0,56	0,7	1,06
100	0,54	0,67	1
150	0,51	0,62	0,9

$\zeta(z_e)$  - коэффициент пульсации давления ветра на уровне z, принимаемой по табл. 11.4 СП 20.13330.2011  
 $\zeta(z_e) = 0,851$

A, м <sup>2</sup>	<2	5	10	>20
V+	1	0,9	0,8	0,75
V-	1	0,85	0,75	0,65

A - площадь ограждения, с которой собирается нагрузка  
 V+(-) - коэффициенты корреляции ветровой нагрузки, соответствующие положительному давлению (+) и отсосу (-), принимаемым по табл. 11.8 СП 20.13330.2011  
 $V+(-) = 0,933$

Рассчитываем нормативное значение пиковой ветровой нагрузки

$$W_p = W_0 * k(z_e) * [1 + \zeta(z_e)] * C * V + (-) * \gamma_{f2} = 145,73 \quad \text{кг/м}^2$$

Расчетная ветровая нагрузка на один метр профиля рассчитывается по формуле  $W_p * a =$

$$q = W_p * a = 1,894 \quad \text{кг/см}$$

$$J_x = (5/384) * (q_{расч} * H^4) / (E * f_{доп.}) \quad \text{см}^4$$

$J_x$  часть I =  $5/384 = 0,01302$  I-ая часть формулы

$J_x$  часть II =  $q_{расч} * H^4 = 17495671332$  II-ая часть формулы

$J_x$  часть III =  $E * f_{доп.} = 733666,67$  III-я часть формулы

$J_x = 310,51 \quad \text{см}^4$  минимально допустимый момент инерции стойки

Согласно найденному минимально допустимому моменту инерции выбираем стойку:

КП45364

$J_x = 372,75 \quad \text{см}^4$

$W_x = 41,32 \quad \text{см}^2$

**Проверочный расчет по 1-й группе предельных состояний с коэффициентом надежности по ветровой нагрузке 1,4 (СП 20.13330.2011)**

Расчет на прочность элементов, изгибаемых в одной из главных плоскостей, следует выполнять по формуле п.4.11 СНиП 2.03.06-85

$$\sigma = M / W_{n, \min} < R_y$$

где:

M - изгибающий момент;

$W_{n, \min} = J / r_{\max}$  - минимальный момент сопротивления сечения элемента;

$r_{\max}$  - наибольшее расстояние от центра тяжести до края сечения профиля по оси расчетной плоскости;

$\gamma_c = 1$  - коэффициент условий работы (таб. 15, СНиП 2.03.06-85);

$R_y = 125 \text{ Мпа}$  - расчетное сопротивление для сплава АД31Т1 ГОСТ 22233-2001 (таб. 6, СНиП 2.03.06-85).

Расчет изгибающего момента равномерно распределенной нагрузки  $Q = W_p$  (в частности ветровой) выполняется по формуле:

$$M = (1/8) * Q * a^2 * \gamma_{f1} = 318,60 \quad \text{кг*м}$$

Требуемый минимальный момент сопротивления:

$$W_{n, \min} = M / R_y = 25,49 \quad \text{см}^3$$

$$\sigma = M / W_x = 771,05 \quad \text{кг/см}^2 < R_y = 1250 \quad \text{кгс/см}^2$$

### Вариант 3. Расчет угловой стойки в угловой зоне

#### Исходные данные для расчета:

Ветровой район:	3
Тип местности:	В
Конструкция на высоте, м:	20
Высота стойки Н (max из проекта), см:	310
Шаг стоек (max из проекта), м:	0,9
Аэродинамический коэффициент, с:	-2,2
Рассматриваемая стойка:	Угловая стойка
Заполнение витража:	стеклопакетом

для угловой зоны

Ветровые нагрузки (принимаются по карте 2 приложения Ж к СП 20.13330.2011 "Нагрузки и воздействия")

Ветровой район	Ia	I	II	III	IV	V	VI	VII
W <sub>0</sub> , кПа	0,17	0,23	0,3	0,38	0,48	0,6	0,73	0,85
W <sub>0</sub> , кгс/м <sup>2</sup>	17	23	30	38	48	60	73	85

Объект расположен в 3 ветровом районе. Выбираем из таблицы значение для данного района -38 кгс/м<sup>2</sup>

Выбор коэффициента, учитывающего изменение ветрового давления по высоте (табл. 11.2 СП 20.13330.2011"Нагрузки и воздействия")

Высота z <sub>0</sub> , м	Коэффициент k для типов местности		
	А -открытые побережья морей, озер и водохранилищ, степи.	В - городские территории, лесные массивы, равномерно покрытые препятствиями высотой более 10 м.	С -городские районы с застройкой зданиями высотой более 25 м .
до 5	0,75	0,5	0,4
10	1	0,65	0,4
20	1,25	0,85	0,55
40	1,5	1,1	0,8
60	1,7	1,3	1
80	1,85	1,45	1,15
100	2	1,6	1,25
150	2,25	1,9	1,55
200	2,45	2,1	1,8
250	2,65	2,3	2
300	2,75	2,5	2,2
350	2,75	2,75	2,35

Здание расположено в районе, соответствующему типу местности В. Учитывая тип местности и высоту на которой находится витраж- 20 м, выбираем значение k(z<sub>e</sub>)= 0,858

Расчитаем минимально допустимый момент инерции стойки по следующей формуле:

$$J_x = (5/384) * (q_{расч} * H^4) / (E * f_{доп.})$$

где;

модуль Юнга для алюминия (для стали 2100000) является величиной постоянной

$$E = 710000 \text{ кгс/см}^2 \text{ const}$$

нормативное значение ветрового давления выбирается исходя из ветрового района

$$W_0 = 38 \text{ кгс/м}^2$$

высота стойки (максимальная из проекта)

$$H = 310 \text{ см}$$

шаг стоек (максимальный из проекта)

$$a = 0,9 \text{ м}$$

фактический прогиб для средней однопролетной балки со стеклопакетом (табл. 42 СНиП 2.03.06-85)

$$f_{доп} = H/300 = 1,03 \text{ см const}$$

коэф-т, учитывающий изменение ветрового давления по высоте выбираем исходя из типа местности и высоты здания  
 $k(z_e) = 0,858$

Расчет ведем для угловой зоны  
 аэродинамический коэффициент - величина постоянная  
 $c = -2,2 \quad \text{const}$

коэффициент надежности по ветровой нагрузке при расчете по предельным состояниям 1-й группы (СП 20.13330.2011)  
 $Y_{f1} = 1,4 \quad \text{const}$

коэффициент надежности по ветровой нагрузке при расчете по предельным состояниям 2-й группы (СП 20.13330.2011)  
 $Y_{f2} = 1 \quad \text{const}$

Нормативное значение пиковой ветровой нагрузки рассчитываем по формуле:

$$W_p = W_0 * k(z_e) * [1 + \zeta(Z_e)] * C * V + (-) * Y_{f2} \quad \text{где}$$

$k(z_e)$  - коэффициент изменения давления ветра на уровне z, принимаемой по табл. 11.2 СП 20.13330.2011

Высота $Z_e$ , м	Коэффициент пульсаций давления ветра $\zeta$ для типов местности		
	A	B	C
<=5	0,85	1,22	1,78
10	0,76	1,06	1,78
20	0,69	0,92	1,5
40	0,62	0,8	1,26
60	0,58	0,74	1,14
80	0,56	0,7	1,06
100	0,54	0,67	1
150	0,51	0,62	0,9

$\zeta(Z_e)$  - коэффициент пульсации давления ветра на уровне z, принимаемой по табл. 11.4 СП 20.13330.2011  
 $\zeta(Z_e) = 0,923$

A, м <sup>2</sup>	<2	5	10	>20
V+	1	0,9	0,8	0,75
V-	1	0,85	0,75	0,65

A - площадь ограждения, с которой собирается нагрузка  
 V+(-) - коэффициенты корреляции ветровой нагрузки, соответствующие положительному давлению (+) и отсосу (-), принимаемым по табл. 11.8 СП20.13330.2011  
 $V+(-) = 0,967$

Расчитываем нормативное значение пиковой ветровой нагрузки

$$W_p = W_0 * k(z_e) * [1 + \zeta(Z_e)] * C * V + (-) * Y_{f2} = 133,34 \quad \text{кг/м}^2$$

Расчетная ветровая нагрузка на один метр профиля рассчитывается по формуле  $W_p * a =$

$$q = W_p * a = 1,200 \quad \text{кг/см}$$

$$J_x = ((5/384) * (q_{расч} * H^4) / (E * f_{доп.})) * \cos 45^\circ \quad \text{см}^4$$

$J_x$  часть I =  $5/384 = 0,01302$  I-ая часть формулы

$J_x$  часть II =  $q_{расч} * H^4 = 11082521384$  II-ая часть формулы

$J_x$  часть III =  $E * f_{доп.} = 733666,67$  III-я часть формулы

$$J_x = 139,08 \quad \text{см}^4 \quad \text{минимально допустимый момент инерции стойки}$$

Согласно найденному минимально допустимому моменту инерции выбираем стойку:

КП45562

$$J_x = 146,46 \quad \text{см}^4$$

$$W_x = 18,6 \quad \text{см}^3$$

**Проверочный расчет по 1-й группе предельных состояний с коэффициентом надежности по ветровой нагрузке 1,4 (СП 20.13330.2011)**

Расчет на прочность элементов, изгибаемых в одной из главных плоскостей, следует выполнять по формуле п.4.11 СНиП2.03.06-85

$$\sigma = M / W_{n, \min} < R_y$$

где:

M - изгибающий момент;

$W_{n, \min} = J / r_{\max}$  - минимальный момент сопротивления сечения элемента;

$r_{\max}$  - наибольшее расстояние от центра тяжести до края сечения профиля по оси расчетной плоскости;

$Y_c = 1$  - коэффициент условий работы (таб. 15, СНиП 2.03.06-85);

$R_y = 125 \text{ Мпа}$  - расчетное сопротивление для сплава АД31Т1 ГОСТ22233-2001 (таб. 6, СНиП 2.03.06-85).

Расчет изгибающего момента равномерно распределенной нагрузки  $Q = W_p$  (в частности ветровой) выполняется по формуле:

$$M = (1/8) * Q * a * H^2 * Y_{f1} = 201,81 \quad \text{кг*м}$$

Требуемый минимальный момент сопротивления:

$$W_{n, \min} = M / R_y = 16,15 \quad \text{см}^3$$

$$\sigma = M / W_x = 1085,03 \quad \text{кг/см}^2 < R_y = 1250 \quad \text{кгс/см}^2$$

## ПРИМЕРЫ СТАТИЧЕСКИХ РАСЧЕТОВ вертикальной стойки по трехопорной схеме

Расчет вертикальной стойки по условию жесткости (СВОД ПРАВИЛ СП20.13330.2011 "Нагрузки и воздействия")

### Вариант 1. Расчет рядовой стойки в рядовой зоне

Исходные данные для расчета:

Ветровой район:	3
Тип местности:	В
Конструкция на высоте, м:	30
Расстояние между креплениями, $H_1$ (max из проекта), см:	300
Шаг стоек (max из проекта), м:	1,3
Аэродинамический коэффициент, с:	-1,2
Рассматриваемая стойка:	Рядовая стойка
Заполнение витража:	стеклопакетом

для рядовой зоны

Ветровые нагрузки (принимаются по карте 2 приложения Ж к СП 20.13330.2011 "Нагрузки и воздействия")

Ветровой район	Ia	I	II	III	IV	V	VI	VII
$W_0$ , кПа	0,17	0,23	0,3	0,38	0,48	0,6	0,73	0,85
$W_0$ , кгс/м <sup>2</sup>	17	23	30	38	48	60	73	85

Объект расположен в 3 ветровом районе. Выбираем из таблицы значение для данного района -38 кгс/м<sup>2</sup>

Выбор коэффициента, учитывающего изменение ветрового давления по высоте (табл. 11.2 СП 20.13330.2011 "Нагрузки и воздействия")

Высота $Z_e$ , м	Коэффициент $k$ для типов местности		
	А - открытые побережья морей, озер и водохранилищ, степи.	В - городские территории, лесные массивы, равномерно покрытые препятствиями высотой более 10 м.	С - городские районы с застройкой зданиями высотой более 25 м.
до 5	0,75	0,5	0,4
10	1	0,65	0,4
20	1,25	0,85	0,55
40	1,5	1,1	0,8
60	1,7	1,3	1
80	1,85	1,45	1,15
100	2	1,6	1,25
150	2,25	1,9	1,55
200	2,45	2,1	1,8
250	2,65	2,3	2
300	2,75	2,5	2,2
350	2,75	2,75	2,35

Здание расположено в районе, соответствующему типу местности В. Учитывая тип местности и высоту на которой находится витраж- 30 м, выбираем значение  $k(z_e) = 1,009$

Расчитаем минимально допустимый момент инерции стойки по следующей формуле:

$$J_y = 0,00521 \cdot (q_{расч} \cdot H_1^4) / (E \cdot f_{дон})$$

где;

модуль Юнга для алюминия (для стали 2100000) является величиной постоянной

$$E = 710000 \quad \text{кгс/см}^2 \quad \text{const}$$

нормативное значение ветрового давления выбирается исходя из ветрового района

$$W_0 = 38 \quad \text{кгс/м}^2$$

Расстояние между креплениями стойки (максимальная из проекта)

$$H_1 = 300 \quad \text{см}$$

шаг стоек (максимальный из проекта)

$$a = 1,3 \quad \text{м}$$

фактический прогиб для средней однопролетной балки со стеклопакетом (табл. 42 СНиП 2.03.06-85)

$$f_{дон} = H_1/300 = 1,00 \quad \text{см} \quad \text{const}$$



коэф-т, учитывающий изменение ветрового давления по высоте выбираем исходя из типа местности и высоты здания  
 $k(z_0) = 1,009$

Расчет ведем для рядовой зоны  
 аэродинамический коэффициент - величина постоянная  
 $c = -1,2 \quad \text{const}$

коэффициент надежности по ветровой нагрузке при расчете по предельным состояниям 1-й группы (СП 20.13330.2011)  
 $\gamma_{f1} = 1,4 \quad \text{const}$

коэффициент надежности по ветровой нагрузке при расчете по предельным состояниям 2-й группы (СП 20.13330.2011)  
 $\gamma_{f2} = 1 \quad \text{const}$

Нормативное значение пиковой ветровой нагрузки рассчитываем по формуле:

$$W_p = W_0 \cdot k(z_0) \cdot [1 + \zeta(z_0)] \cdot C \cdot V_{+(-)} \cdot \gamma_{f2} \quad \text{где}$$

$k(z_0)$  - коэффициент изменения давления ветра на уровне z, принимаемой по табл. 11.2 СП 20.13330.2011

Высота $z_0$ , м	Коэффициент пульсаций давления ветра $\zeta$ для типов местности		
	A	B	C
$\leq 5$	0,85	1,22	1,78
10	0,76	1,06	1,78
20	0,69	0,92	1,5
40	0,62	0,8	1,26
60	0,58	0,74	1,14
80	0,56	0,7	1,06
100	0,54	0,67	1
150	0,51	0,62	0,9

$\zeta(z_0)$  - коэффициент пульсации давления ветра на уровне z, принимаемой по табл. 11.4 СП 20.13330.2011  
 $\zeta(z_0) = 0,851$

A, м <sup>2</sup>	<2	5	10	>20
V+	1	0,9	0,8	0,75
V-	1	0,85	0,75	0,65

A - площадь ограждения, с которой собирается нагрузка  
 $V_{+(-)}$  - коэффициенты корреляции ветровой нагрузки, соответствующие положительному давлению (+) и отсосу (-), принимаемым по табл. 11.8 СП 20.13330.2011  
 $V_{+(-)} = 0,933$

Расчитываем нормативное значение пиковой ветровой нагрузки

$$W_p = W_0 \cdot k(z_0) \cdot [1 + \zeta(z_0)] \cdot C \cdot V_{+(-)} \cdot \gamma_{f2} = 79,4875 \text{ кг/м}^2$$

Расчетная ветровая нагрузка на один метр профиля рассчитывается по формуле  $W_p \cdot a =$

$$q = W_p \cdot a = 1,033 \text{ кг/см}$$

$$J_x = 0,00521 \cdot (q_{расч} \cdot H_1^4) / (E \cdot f_{доп.}) \quad \text{см}^4$$

$J_x$  часть I = 0,00521 = 0,00521 I-ая часть формулы  
 $J_x$  часть II =  $q_{расч} \cdot H_1^4 = 8370037820$  II-ая часть формулы  
 $J_x$  часть III =  $E \cdot f_{доп.} = 710000,00$  III-ая часть формулы  
 $J_x = 61,42 \text{ см}^4$  минимально допустимый момент инерции стойки

Согласно найденному минимально допустимому моменту инерции выбираем стойку:

КП45302-2  
 $J_x = 64,41 \text{ см}^4$   
 $W_x = 12,14 \text{ см}^3$

Проверочный расчет по 1-й группе предельных состояний с коэффициентом надежности по ветровой нагрузке 1,4 (СП 20.13330.2011)

Расчет на прочность элементов, изгибаемых в одной из главных плоскостей, следует выполнять по формуле п.4.11 СНиП 2.03.06-85

$$\sigma = M / W_{n, \min} < R_y$$

где:

M - изгибающий момент;  
 $W_{n, \min} = J / r_{\max}$  - минимальный момент сопротивления сечения элемента;  
 $r_{\max}$  - наибольшее расстояние от центра тяжести до края сечения профиля по оси расчетной плоскости;  
 $\gamma_c = 1$  - коэффициент условий работы (таб. 15, СНиП 2.03.06-85);  
 $R_y = 120 \text{ Мпа}$  - расчетное сопротивление для сплава АД31Т1 ГОСТ 22233-2001 (таб. 6, СНиП 2.03.06-85).

Расчет изгибающего момента равномерно распределенной нагрузки  $Q = W_p$  (в частности ветровой) выполняется по формуле:

$$M = 0,07 \cdot Q \cdot a \cdot H_1^2 \cdot \gamma_{f1} = 91,14 \text{ кг*м}$$

Требуемый минимальный момент сопротивления:

$$W_{n, \min} = M / R_y = 7,29 \text{ см}^3$$

$$\sigma = M / W_x = 750,74 \text{ кг/см}^2 < R_y = 1250 \text{ кгс/см}^2$$

## Вариант 2. Расчет рядовой стойки в угловой зоне

### Исходные данные для расчета:

Ветровой район:	3
Тип местности:	В
Конструкция на высоте, м:	30
Расстояние между креплениями, $H_1$ (тах из проекта), см:	300
Шаг стоек (тах из проекта), м:	1,3
Аэродинамический коэффициент, с:	-2,2
Рассматриваемая стойка:	Рядовая стойка
Заполнение витража:	стеклопакетом

для угловой зоны

Ветровые нагрузки (принимаются по карте 2 приложения Ж к СП 20.13330.2011 "Нагрузки и воздействия")

Ветровой район	Ia	I	II	III	IV	V	VI	VII
$W_0$ , кПа	0,17	0,23	0,3	0,38	0,48	0,6	0,73	0,85
$W_0$ , кгс/м <sup>2</sup>	17	23	30	38	48	60	73	85

Объект расположен в 3 ветровом районе. Выбираем из таблицы значение для данного района -38 кгс/м<sup>2</sup>

Выбор коэффициента, учитывающего изменение ветрового

давления по высоте (табл. 11.2 СП 20.13330.2011 "Нагрузки и воздействия")

Высота $Z_e$ , м	Коэффициент $k$ для типов местности		
	А -открытые побережья морей, озер и водохранилищ, степи.	В - городские территории, лесные массивы, равномерно покрытые препятствиями высотой более 10 м.	С -городские районы с застройкой зданиями высотой более 25 м .
до 5	0,75	0,5	0,4
10	1	0,65	0,4
20	1,25	0,85	0,55
40	1,5	1,1	0,8
60	1,7	1,3	1
80	1,85	1,45	1,15
100	2	1,6	1,25
150	2,25	1,9	1,55
200	2,45	2,1	1,8
250	2,65	2,3	2
300	2,75	2,5	2,2
350	2,75	2,75	2,35

Здание расположено в районе, соответствующему типу местности В. Учитывая тип местности и высоту на которой находится витраж- 30 м, выбираем значение  $k(z_e)=1,009$

Расчитаем минимально допустимый момент инерции стойки по следующей формуле:

$$J_x = 0,00521 \cdot (q_{расч} \cdot H_1^4) / (E \cdot f_{доп.})$$

где:

модуль Юнга для алюминия (для стали 2100000) является величиной постоянной

$$E = 710000 \text{ кгс/см}^2 \text{ const}$$

нормативное значение ветрового давления выбирается исходя из ветрового района

$$W_0 = 38 \text{ кгс/м}^2$$

Расстояние между креплениями стойки (максимальная из проекта)

$$H_1 = 300 \text{ см}$$

шаг стоек (максимальный из проекта)

$$a = 1,3 \text{ м}$$

фактический прогиб для средней однопролетной балки со стеклопакетом (табл. 42 СНиП 2.03.06-85)

$$f_{доп} = H_1/300 = 1,00 \text{ см const}$$

коэф-т, учитывающий изменение ветрового давления по высоте выбираем исходя из типа местности и высоты здания

$$k(z_e) = 1,009$$

Расчет ведем для угловой зоны  
аэродинамический коэффициент - величина постоянная  
 $c = -2,2 \quad \text{const}$

коэффициент надежности по ветровой нагрузке при расчете по предельным состояниям 1-й группы (СП 20.13330.2011)

$$Y_{f1} = 1,4 \quad \text{const}$$

коэффициент надежности по ветровой нагрузке при расчете по предельным состояниям 2-й группы (СП 20.13330.2011)

$$Y_{f2} = 1 \quad \text{const}$$

Нормативное значение пиковой ветровой нагрузки рассчитываем по формуле:

$$W_p = W_0 * k(z_e) * [1 + \zeta(z_e)] * C * V + (-) * Y_{f2} \quad \text{где}$$

$k(z_e)$  - коэффициент изменения давления ветра на уровне  $z$ , принимаемой по табл. 11.2 СП 20.13330.2011

Высота $z_e$ , м	Коэффициент пульсаций давления ветра $\zeta$ для типов местности		
	A	B	C
$\leq 5$	0,85	1,22	1,78
10	0,76	1,06	1,78
20	0,69	0,92	1,5
40	0,62	0,8	1,26
60	0,58	0,74	1,14
80	0,56	0,7	1,06
100	0,54	0,67	1
150	0,51	0,62	0,9

$\zeta(z_e)$  - коэффициент пульсации давления ветра на уровне  $z$ , принимаемой по табл. 11.4 СП 20.13330.2011  
 $\zeta(z_e) = 0,851$

A, м <sup>2</sup>	<2	5	10	>20
V+	1	0,9	0,8	0,75
V-	1	0,85	0,75	0,65

A - площадь ограждения, с которой собирается нагрузка  
V+(-) - коэффициенты корреляции ветровой нагрузки, соответствующие положительному давлению (+) и отсосу (-), принимаемым по табл. 11.8 СП 20.13330.2011  
V+(-) = 0,933

Расчитываем нормативное значение пиковой ветровой нагрузки

$$W_p = W_0 * k(z_e) * [1 + \zeta(z_e)] * C * V + (-) * Y_{f2} = 145,727 \quad \text{кг/м}^2$$

Расчетная ветровая нагрузка на один метр профиля рассчитывается по формуле  $W_p * a =$

$$q = W_p * a = 1,894 \quad \text{кг/см}$$

$$J_x = 0,00521 * (q_{расч} * H_1^4) / (E * f_{доп.}) \quad \text{см}^4$$

$J_x$  часть I = 0,00521 = 0,00521 I-ая часть формулы  
 $J_x$  часть II =  $q_{расч} * H_1^4 = 15345069337$  II-ая часть формулы  
 $J_x$  часть III =  $E * f_{доп.} = 710000,00$  III-я часть формулы

$$J_x = 112,60 \quad \text{см}^4 \quad \text{минимально допустимый момент инерции стойки}$$

Согласно найденному минимально допустимому моменту инерции выбираем стойку:

КП45551  
 $J_x = 134,09 \quad \text{см}^4$   
 $W_x = 21,4 \quad \text{см}^3$

**Проверочный расчет по 1-й группе предельных состояний с коэффициентом надежности по ветровой нагрузке 1,4 (СП 20.13330.2011)**

Расчет на прочность элементов, изгибаемых в одной из главных плоскостей, следует выполнять по формуле п.4.11 СНиП 2.03.06-85

$$\sigma = M / W_{n, \min} < R_y$$

где:

M - изгибающий момент;  
 $W_{n, \min} = J / r_{\max}$  - минимальный момент сопротивления сечения элемента;  
 $r_{\max}$  - наибольшее расстояние от центра тяжести до края сечения профиля по оси расчетной плоскости;  
 $\gamma_c = 1$  - коэффициент условий работы (таб. 15, СНиП 2.03.06-85);  
 $R_y = 120 \text{ Мпа}$  - расчетное сопротивление для сплава АД31Т1 ГОСТ 22233-2001 (таб. 6, СНиП 2.03.06-85).

Расчет изгибающего момента равномерно распределенной нагрузки  $Q = W_p$  (в частности ветровой) выполняется по формуле:

$$M = 0,07 * Q * a^2 * H_1^2 * Y_{f1} = 167,09 \quad \text{кг*м}$$

Требуемый минимальный момент сопротивления:

$$W_{n, \min} = M / R_y = 13,37 \quad \text{см}^3$$

$$\sigma = M / W_x = 780,80 \quad \text{кг/см}^2 < R_y = 1250 \quad \text{кгс/см}^2$$

### Вариант 3. Расчет угловой стойки в угловой зоне

Исходные данные для расчета:

Ветровой район:	3
Тип местности:	В
Конструкция на высоте, м:	30
Расстояние между креплениями, $H_1$ (тах из проекта), см:	300
Шаг стоек (тах из проекта), м:	1,3
Аэродинамический коэффициент, с:	-2,2
Рассматриваемая стойка:	Угловая стойка
Заполнение витража:	стеклопакетом

для угловой зоны

Ветровые нагрузки (принимаются по карте 2 приложения Ж к СП 20.13330.2011 "Нагрузки и воздействия")

Ветровой район	Ia	I	II	III	IV	V	VI	VII
$W_0$ , кПа	0,17	0,23	0,3	0,38	0,48	0,6	0,73	0,85
$W_0$ , кгс/м <sup>2</sup>	17	23	30	38	48	60	73	85

Объект расположен в 3 ветровом районе. Выбираем из таблицы значение для данного района -38 кгс/м<sup>2</sup>

Выбор коэффициента, учитывающего изменение ветрового давления по высоте (табл. 11.2 СП 20.13330.2011"Нагрузки и воздействия")

Высота $Z_e$ , м	Коэффициент $k$ для типов местности		
	А -открытые побережья морей, озер и водохранилищ, степи.	В - городские территории, лесные массивы, равномерно покрытые препятствиями высотой более 10 м.	С -городские районы с застройкой зданиями высотой более 25 м .
до 5	0,75	0,5	0,4
10	1	0,65	0,4
20	1,25	0,85	0,55
40	1,5	1,1	0,8
60	1,7	1,3	1
80	1,85	1,45	1,15
100	2	1,6	1,25
150	2,25	1,9	1,55
200	2,45	2,1	1,8
250	2,65	2,3	2
300	2,75	2,5	2,2
350	2,75	2,75	2,35

Здание расположено в районе, соответствующему типу местности В. Учитывая тип местности и высоту на которой находится витраж- 30 м, выбираем значение  $k(z_e) = 1,009$

Расчитаем минимально допустимый момент инерции стойки по следующей формуле:

$$J_x = 0,00521 \cdot (q_{расч} \cdot H_1^4) / (E \cdot f_{доп.})$$

где;

модуль Юнга для алюминия (для стали 2100000) является величиной постоянной

$$E = 710000 \quad \text{кгс/см}^2 \quad \text{const}$$

нормативное значение ветрового давления выбирается исходя из ветрового района

$$W_0 = 38 \quad \text{кгс/м}^2$$

Расстояние между креплениями стойки (максимальная из проекта)

$$H_1 = 300 \quad \text{см}$$

шаг стоек (максимальный из проекта)

$$a = 1,3 \quad \text{м}$$

фактический прогиб для средней однопролетной балки со стеклопакетом (табл. 42 СНиП 2.03.06-85)

$$f_{доп} = H_1/300 = 1,00 \quad \text{см} \quad \text{const}$$

коэф-т, учитывающий изменение ветрового давления по высоте выбираем исходя из типа местности и высоты здания

$$k(z_e) = 1,009$$



Расчет ведем для угловой зоны

аэродинамический коэффициент - величина постоянная

$$c = -2,2 \quad \text{const}$$

коэффициент надежности по ветровой нагрузке при расчете по предельным состояниям 1-й группы (СП 20.13330.2011)

$$Y_{f1} = 1,4 \quad \text{const}$$

коэффициент надежности по ветровой нагрузке при расчете по предельным состояниям 2-й группы (СП 20.13330.2011)

$$Y_{f2} = 1 \quad \text{const}$$

Нормативное значение пиковой ветровой нагрузки рассчитываем по формуле:

$$W_p = W_0 \cdot k(z_0) \cdot [1 + \zeta(z_0)] \cdot C \cdot V + (-) \cdot Y_{f2} \quad \text{где}$$

$k(z_0)$  - коэффициент изменения давления ветра на уровне  $z$ , принимаемой по табл. 11.2 СП 20.13330.2011

Высота $z_e$ , м	Коэффициент пульсаций давления ветра $\zeta$ для типов местности		
	A	B	C
$\leq 5$	0,85	1,22	1,78
10	0,76	1,06	1,78
20	0,69	0,92	1,5
40	0,62	0,8	1,26
60	0,58	0,74	1,14
80	0,56	0,7	1,06
100	0,54	0,67	1
150	0,51	0,62	0,9

$\zeta(z_e)$  - коэффициент пульсации давления ветра на уровне  $z$ , принимаемой по табл. 11.4 СП 20.13330.2011

$$\zeta(z_e) = 0,851$$

A, м <sup>2</sup>	<2	5	10	>20
V+	1	0,9	0,8	0,75
V-	1	0,85	0,75	0,65

A - площадь ограждения, с которой собирается нагрузка

V+(-) - коэффициенты корреляции ветровой нагрузки, соответствующие положительному давлению (+) и отсосу (-), принимаемым по табл. 11.8 СП 20.13330.2011

$$V+(-) = 0,933$$

Расчитываем нормативное значение пиковой ветровой нагрузки

$$W_p = W_0 \cdot k(z_0) \cdot [1 + \zeta(z_0)] \cdot C \cdot V + (-) \cdot Y_{f2} = 145,727 \quad \text{кг/м}^2$$

Расчетная ветровая нагрузка на один метр профиля рассчитывается по формуле  $W_p \cdot a =$

$$q = W_p \cdot a = 1,894 \quad \text{кг/см}$$

$$J_x = (0,00521 \cdot (q_{расч} \cdot H_1^4) / (E \cdot f_{доп.})) \cdot \cos 45^\circ \quad \text{см}^4$$

$J_x$  часть I = 0,00521 = 0,00521 I-ая часть формулы

$J_x$  часть II =  $q_{расч} \cdot H_1^4 = 15345069337$  II-ая часть формулы

$J_x$  часть III =  $E \cdot f_{доп.} = 710000,00$  III-ая часть формулы

$J_x = 79,62 \quad \text{см}^4$  минимально допустимый момент инерции стойки

Согласно найденному минимально допустимому моменту инерции выбираем стойку:

КП45562

$$J_x = 146,46 \quad \text{см}^4$$

$$W_x = 18,6 \quad \text{см}^3$$

**Проверочный расчет по 1-й группе предельных состояний с коэффициентом надежности по ветровой нагрузке 1,4 (СП 20.13330.2011)**

Расчет на прочность элементов, изгибаемых в одной из главных плоскостей, следует выполнять по формуле п.4.11 СНиП 2.03.06-85

$$\sigma = M / W_{n, \min} < R_y$$

где:

M - изгибающий момент;

$W_{n, \min} = J / r_{\max}$  - минимальный момент сопротивления сечения элемента;

$r_{\max}$  - наибольшее расстояние от центра тяжести до края сечения профиля по оси расчетной плоскости;

$\gamma_c = 1$  - коэффициент условий работы (таб. 15, СНиП 2.03.06-85);

$R_y = 120 \text{ Мпа}$  - расчетное сопротивление для сплава АД31Т1 ГОСТ 22233-2001 (таб. 6, СНиП 2.03.06-85).

Расчет изгибающего момента равномерно распределенной нагрузки  $Q = W_p$  (в частности ветровой) выполняется по формуле:

$$M = 0,07 \cdot Q \cdot a^2 \cdot H_1^2 \cdot Y_{f1} = 167,09 \quad \text{кг} \cdot \text{м}$$

Требуемый минимальный момент сопротивления:

$$W_{n, \min} = M / R_y = 13,37 \quad \text{см}^3$$

$$\sigma = M / W_x = 898,34 \quad \text{кг/см}^2 < R_y = 1250 \quad \text{кгс/см}^2$$

# СТАТИЧЕСКИЕ РАСЧЕТЫ

## Расчет ригеля на нагрузку от ветра и веса заполнения

Расчет ригеля по условию жесткости (СВОД ПРАВИЛ СП20.13330.2011 "Нагрузки и воздействия")

Исходные данные для расчета:

Ветровой район:	3	
Тип местности:	В	
Конструкция на высоте, м:	30	
Длина ригеля (max из проекта), см:	200	
Шаг ригелей (max из проекта), м:	2	
Аэродинамический коэффициент, с:	-1,2	для рядовой зоны
Заполнение витража:	стеклопакетом	
Толщина стекла (Общая толщина стекла в стеклопакете), см:	1,4	
Высота стекла (стеклопакета), м:	1,976	
Ширина стекла (стеклопакета), м:	2,026	
Расстояние до места установки подкладки, см:	10	

Ветровые нагрузки (принимаются по карте 2 приложения Ж к СП 20.13330.2011 "Нагрузки и воздействия")

Ветровой район	Ia	I	II	III	IV	V	VI	VII
W <sub>0</sub> , кПа	0,17	0,23	0,3	0,38	0,48	0,6	0,73	0,85
W <sub>0</sub> , кгс/м <sup>2</sup>	17	23	30	38	48	60	73	85

Объект расположен в 3 ветровом районе. Выбираем из таблицы значение для данного района -38 кгс/м<sup>2</sup>

Выбор коэффициента, учитывающего изменение ветрового давления по высоте (табл. 11.2 СП 20.13330.2011 "Нагрузки и воздействия")

Высота z <sub>e</sub> , м	Коэффициент k для типов местности		
	А -открытые побережья морей, озер и водохранилищ, степи.	В - городские территории, лесные массивы, равномерно покрытые препятствиями высотой более 10 м.	С -городские районы с застройкой зданиями высотой более 25 м .
до 5	0,75	0,5	0,4
10	1	0,65	0,4
20	1,25	0,85	0,55
40	1,5	1,1	0,8
60	1,7	1,3	1
80	1,85	1,45	1,15
100	2	1,6	1,25
150	2,25	1,9	1,55
200	2,45	2,1	1,8
250	2,65	2,3	2
300	2,75	2,5	2,2
350	2,75	2,75	2,35

Здание расположено в районе, соответствующему типу местности В. Учитывая тип местности и высоту на которой находится витраж- 30 м, выбираем значение k(z<sub>e</sub>)= 1,009

Расчитаем минимально допустимый момент инерции ригеля по следующей формуле:

$$J_x = (5/384) * (q_{расч} * H^4) / (E * f_{доп.})$$

где:

модуль Юнга для алюминия (для стали 2100000) является величиной постоянной

$$E = 710000 \text{ кгс/см}^2 \text{ const}$$

нормативное значение ветрового давления выбирается исходя из ветрового района

$$W_0 = 38 \text{ кгс/м}^2$$

длина ригеля (максимальная из проекта)

$$H = 200 \text{ см}$$

шаг ригелей (максимальный из проекта)

$$a = 2 \text{ м}$$

фактический прогиб для средней однопролетной балки со стеклопакетом (табл.42 СНиП 2.03.06-85)

$$f_{\text{дон}} = H/300 = 0,67 \text{ см const}$$

коэф-т, учитывающий изменение ветрового давления по высоте выбираем исходя из типа местности и высоты здания

$$k(z_e) = 1,009$$

Расчет ведем для рядовой зоны

аэродинамический коэффициент - величина постоянная

$$c = -1,2 \text{ const}$$

коэффициент надежности по ветровой нагрузке при расчете по предельным состояниям 1-й группы (СП 20.13330.2011)

$$Y_{f1} = 1,4 \text{ const}$$

коэффициент надежности по ветровой нагрузке при расчете по предельным состояниям 2-й группы (СП 20.13330.2011)

$$Y_{f2} = 1 \text{ const}$$

Нормативное значение пиковой ветровой нагрузки рассчитываем по формуле:

$$W_p = W_0 * k(z_e) * [1 + \zeta(z_e)] * C * V_{+(-)} * Y_{f2} \text{ где}$$

$k(z_e)$  - коэффициент изменения давления ветра на уровне  $z$ , принимаемой по табл. 11.2 СП 20.13330.2011

Высота $z_e$ , м	Коэффициент пульсаций давления ветра $\zeta$ для типов местности		
	A	B	C
$\leq 5$	0,85	1,22	1,78
10	0,76	1,06	1,78
20	0,69	0,92	1,5
40	0,62	0,8	1,26
60	0,58	0,74	1,14
80	0,56	0,7	1,06
100	0,54	0,67	1
150	0,51	0,62	0,9

$\zeta(z_e)$  - коэффициент пульсации давления ветра на уровне  $z$ , принимаемой по табл. 11.4 СП 20.13330.2011

$$\zeta(z_e) = 0,851$$

A, м <sup>2</sup>	<2	5	10	>20
V+	1	0,9	0,8	0,75
V-	1	0,85	0,75	0,65

A - площадь ограждения, с которой собирается нагрузка

V+(-) - коэффициенты корреляции ветровой нагрузки, соответствующие положительному давлению (+) и отсосу (-), принимаемым по табл. 11.8 СП20.13330.2011

$$V_{+(-)} = 0,933$$

Расчитываем нормативное значение пиковой ветровой нагрузки

$$W_p = W_0 * k(z_e) * [1 + \zeta(z_e)] * C * V_{+(-)} * Y_{f2} = 79,488 \text{ кг/м}^2$$

Расчетная ветровая нагрузка на один метр профиля рассчитывается по формуле  $W_p * a =$

$$q = W_p * a = 1,590 \text{ кг/см}$$

$$J_x = (5/384) * (q_{\text{расч}} * H^4) / (E * f_{\text{доп}}) \text{ см}^4$$

$$J_x \text{ часть I} = 5/384 = 0,01302$$

I-ая часть формулы

$$J_x \text{ часть II} = q_{\text{расч}} * H^4 = 2543601237$$

II-ая часть формулы

$$J_x \text{ часть III} = E * f_{\text{доп}} = 475700,00$$

III-ая часть формулы

$$J_x = 69,62 \text{ см}^4$$

минимально допустимый момент инерции ригеля

Согласно найденному минимально допустимому моменту инерции выбираем ригель:

КП45302-1

$$J_x = 77,59 \text{ см}^4$$

$$J_y = 24,1 \text{ см}^4$$

$$W_x = 15,31 \text{ см}^3$$

$$W_y = 9,64 \text{ см}^3$$

**Проверочный расчет по 1-й группе предельных состояний  
с коэффициентом надежности по ветровой нагрузке 1,4 (СП 20.13330.2011)**

Расчет на прочность элементов, изгибаемых в одной из главных плоскостей, следует выполнять по формуле п.4.11 СНиП2.03.06-85

$$\sigma = M / W_{n, \min} < R_y$$

где:

M - изгибающий момент;

$W_{n, \min} = J / r_{\max}$  - минимальный момент сопротивления сечения элемента;

$r_{\max}$  - наибольшее расстояние от центра тяжести до края сечения профиля по оси расчетной плоскости;

$\gamma_c = 1$  - коэффициент условий работы (таб. 15, СНиП 2.03.06-85);

$R_y = 120$  МПа - расчетное сопротивление для сплава АД31Т1 ГОСТ22233-2001 (таб. 6, СНиП 2.03.06-85).

Расчет изгибающего момента равномерно распределенной нагрузки  $Q = W_p$  (в частности ветровой) выполняется по формуле:

$$M = (1/8) * Q * a * H^2 * \gamma_{f1} = 111,28 \text{ кг*м}$$

Требуемый минимальный момент сопротивления:

$$W_{n, \min} = M / R_y = 8,90 \text{ см}^3$$

$$\sigma = M / W_x = 726,86 \text{ кг/см}^2 < R_y = 1250 \text{ кгс/см}^2$$

Удовлетворяет условию прогиба по ветровой нагрузке

**Расчет ригеля на прогиб от действия веса заполнения витража.**

Прогиб ригеля в вертикальной плоскости в случае действия веса заполнения рассчитывается по следующей формуле:

$$f = ((Q * A) / (48 * E * J_y)) * (3 * H_1^2 - 4 * A^2) = 0,21 \text{ см} < H / 300 = 0,67 \text{ см}$$

, где:

Q - сосредоточенная нагрузка рассчитывается по формуле:

$$Q = 2,5 * \sum \delta * B_1 * H_1 = 140,118 \text{ кг}$$

2,5 - 2,5 кг/м<sup>2</sup> - удельный вес стекла толщиной 1 мм

$\sum \delta$  - толщина стекла (общая толщина стекла в стеклопакете), мм

$$\sum \delta = 14 \text{ мм}$$

$B_1$  - высота стекла (стеклопакета), м

$$B_1 = 1,976 \text{ м}$$

$H_1$  - ширина стекла (стеклопакета), м

$$H_1 = 2,026 \text{ м}$$

A - расстояние до места установки подкладки, см

$$A = 10 \text{ см}$$

Удовлетворяет условию прогиба от действия веса заполнения витража

Расчет на прочность выполняем по следующей формуле:

$$\sigma = M / W_y < 1250 \text{ кгс*см}^2$$

, где:

M - изгибающий момент, кгс\*см

$$M = (Q * A) / 2 = 700,59 \text{ кгс*см}$$

$W_y$  - момент сопротивления профиля, см<sup>3</sup>

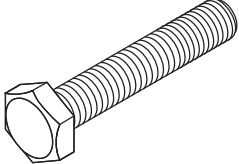
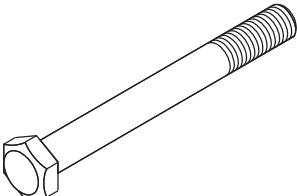
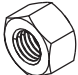


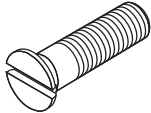
$$W_y = 9,64 \text{ см}^3$$

$$\sigma = 72,7 < 1250 \text{ кгс*см}^2$$

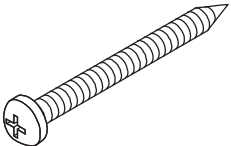
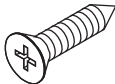
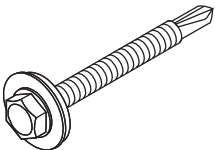


## МЕТИЗЫ

Все метизы выполняются из нержавеющей стали А2 (кроме DIN 127) или из углеродистой стали с цинкклательным покрытием Delta MKS

ОБЩИЙ ВИД	НАИМЕНОВАНИЕ	ДЛИНЫ, ММ	ОБОЗНАЧЕНИЕ
	Болт М10	60	DIN 933 ISO 4017 ГОСТ 7798
	Болт М8	20, 25, 30, 65, 75, 85, 100	DIN 931 ISO 4014 ГОСТ 7798 - 70
	Гайка М8		DIN 934 ISO 4032 ГОСТ 5915 - 70
	Шайба 8, 10		DIN 125 ISO 7089 ГОСТ 11371 - 78
	Шайба 8		DIN 127 ГОСТ 6402 - 73 класс стали - А1 или покрытие Delta MKS
	Винт М8	30	DIN 965 ISO 7046 ГОСТ 17475 - 80

### Винты самонарезающие

	BC 3,5	16, 19, 22, 38	DIN 7981 ISO 7049
	BC 4,2	19	
	BC 5,5	13, 19, 32, 38, 45, 55, 60, 65, 70	
	BC 4,2	19	DIN 7982 ISO 7050
	BC 5,5	32, 38, 50, 60, 65, 70, 80, 90	DIN 7504K



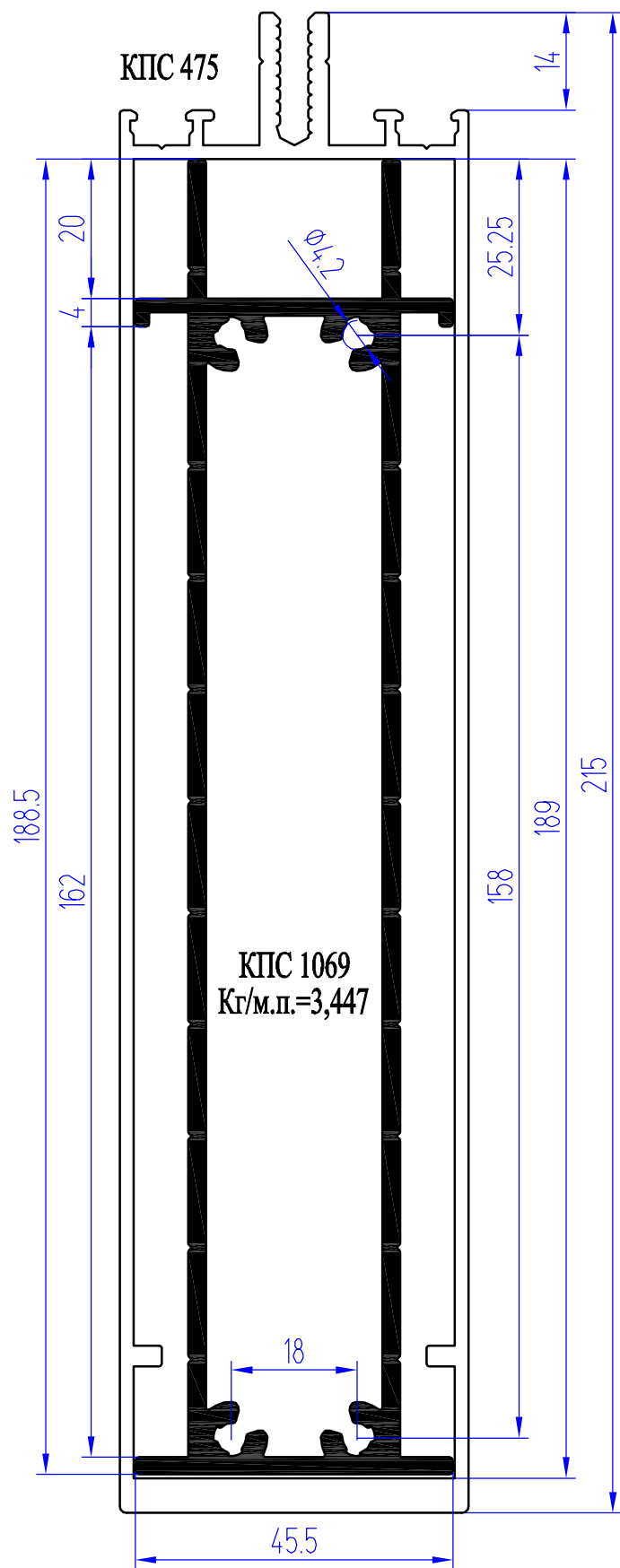
МЕТИЗЫ

система СИАЛ КП50



**РАЗРАБОТКИ,  
НЕ ВОШЕДШИЕ В КАТАЛОГ**

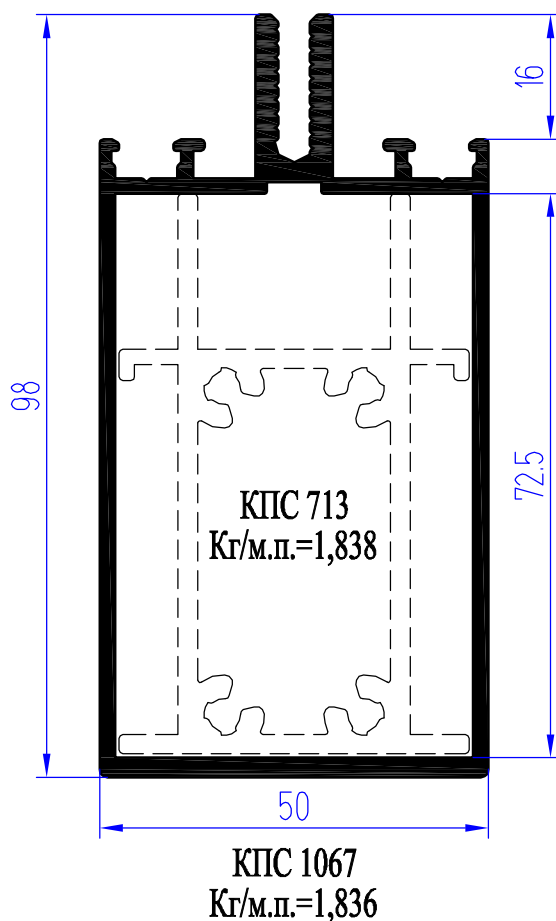
Применение ригелей системы КР50К  
в качестве стоек системы КР50  
(применяется с уплотн. ТПУ-6001)



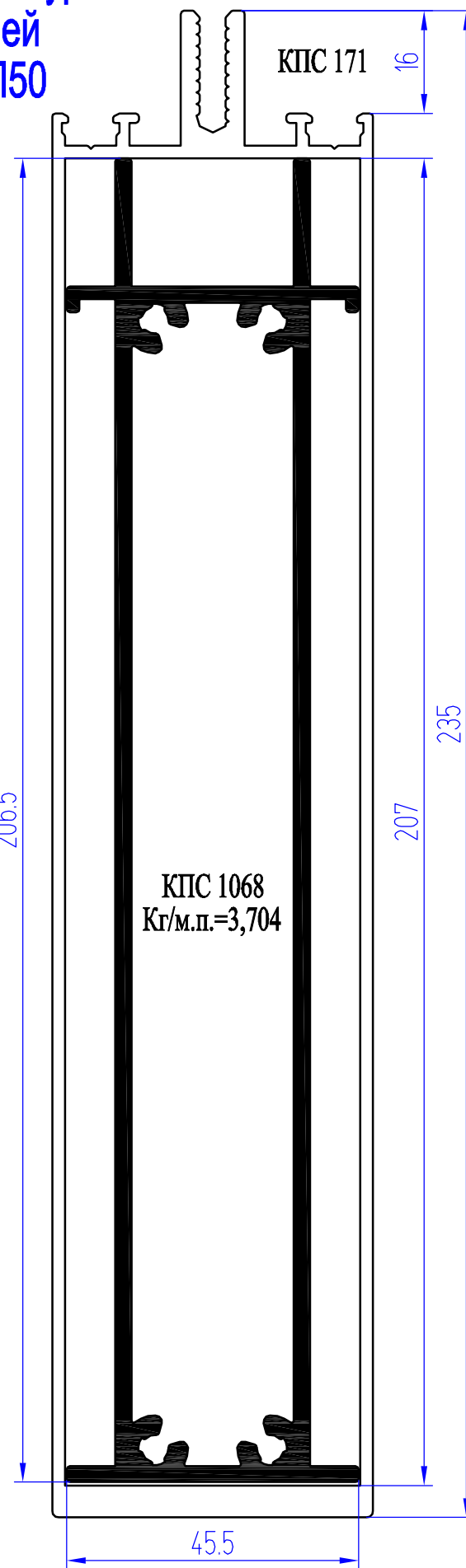
Расширение номенклатуры  
закладных деталей  
стоек системы КР50

Аналог  
стойки-ригеля  
КР45302-1

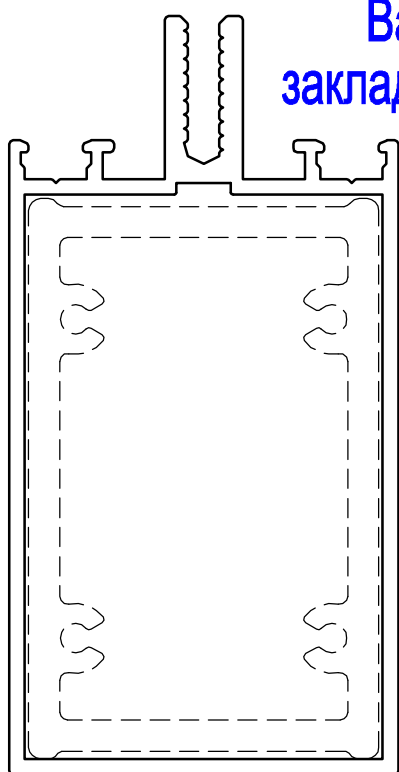
$J_x, \text{см}^4 - 73,98$   
 $J_y, \text{см}^4 - 23,06$   
 $W_x, \text{см}^3 - 15$   
 $W_y, \text{см}^3 - 9,22$



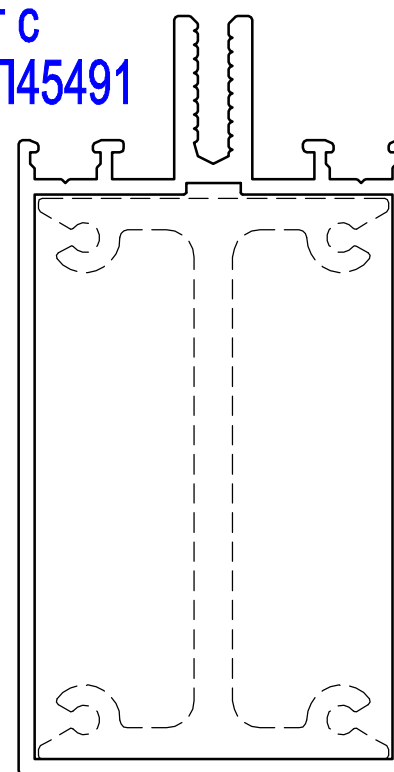
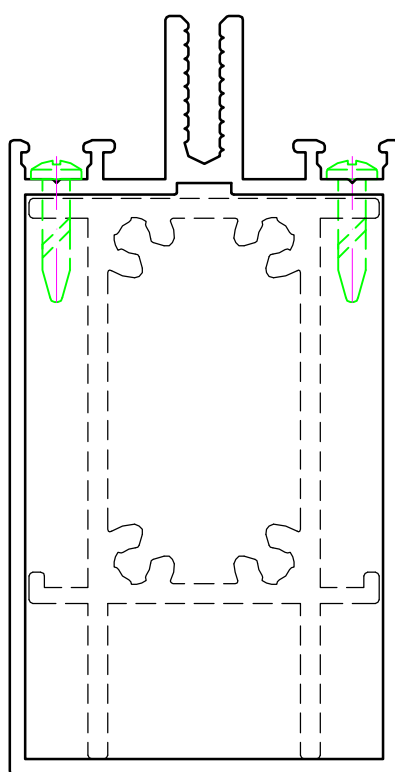
Вариант со скрытым  
креплением стыковочной  
закладной в зоне  
плиты перекрытия



Вариант с  
закладной КР1510

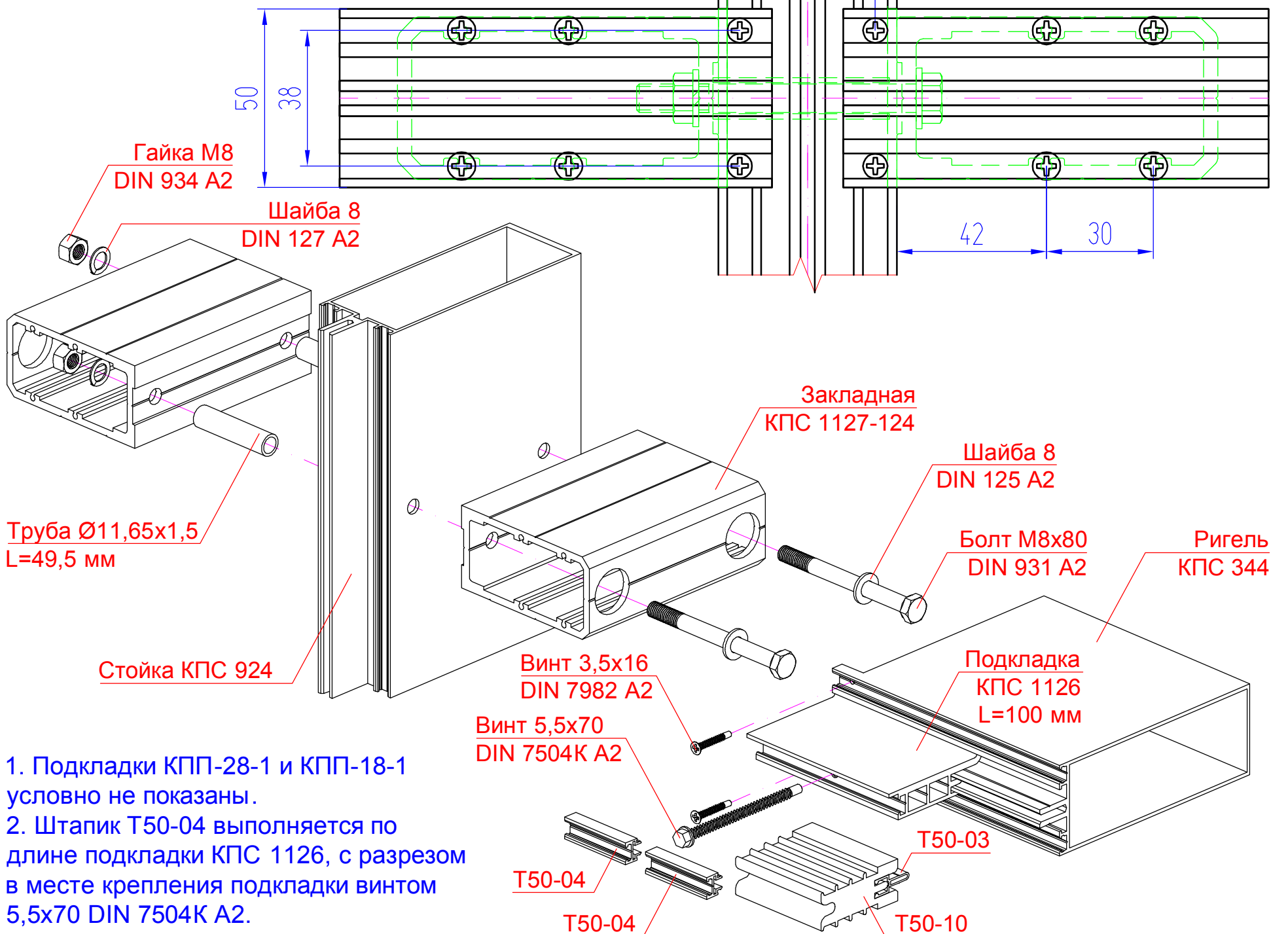
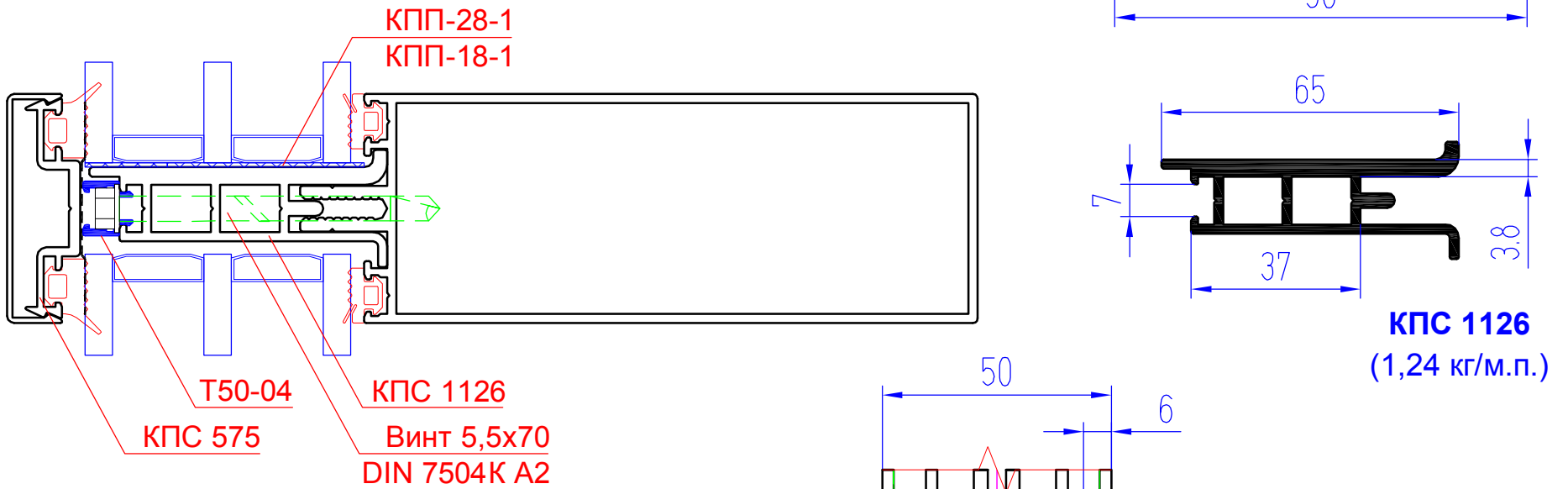
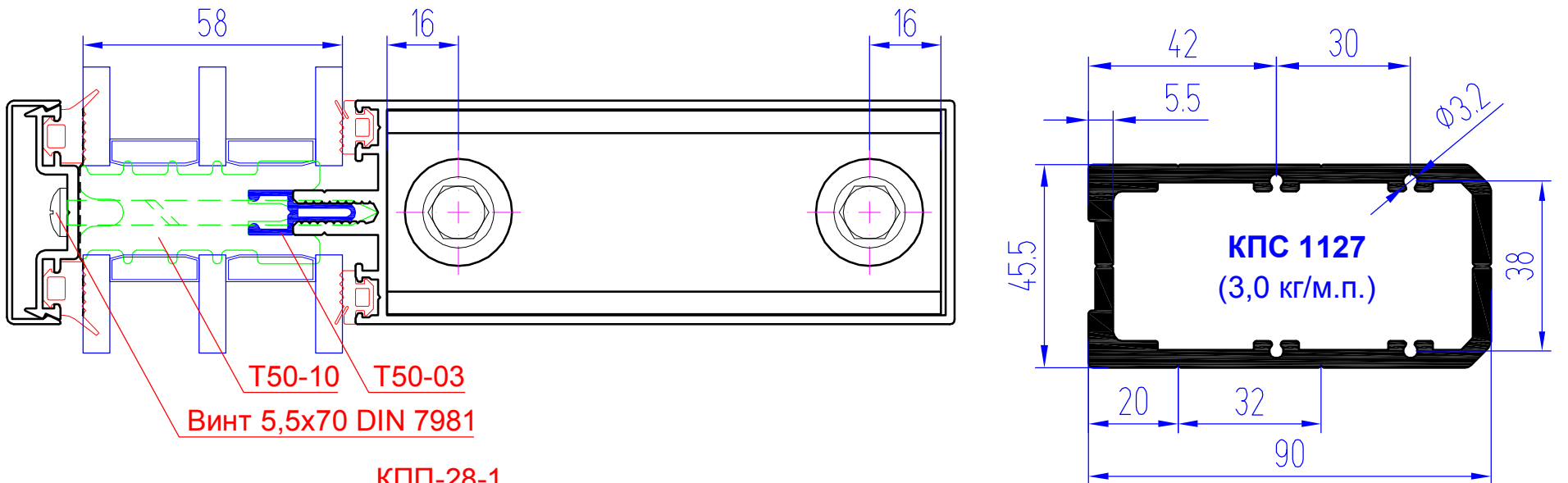


Вариант с  
закладной КР45491



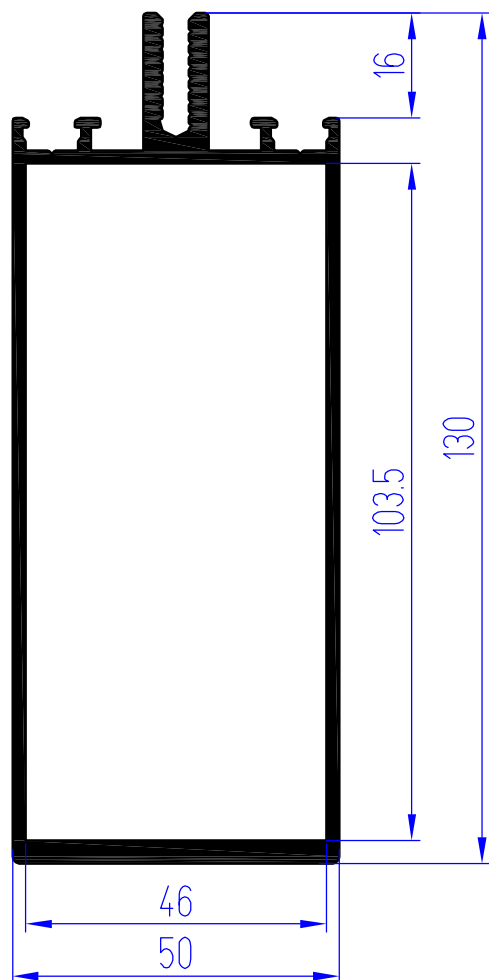


## Установка стеклопакета толщиной 58 мм в фасад при помощи закладной КПС 1127 и подкладки КПС 1126



1. Подкладки КПП-28-1 и КПП-18-1 условно не показаны.
2. Штапик Т50-04 выполняется по длине подкладки КПС 1126, с разрезом в месте крепления подкладки винтом 5,5x70 DIN 7504K A2.

## Крепление стойки КПС 1161 к основанию при помощи закладной КПС 1162 без ее предварительной фрезеровки в подвижных узлах

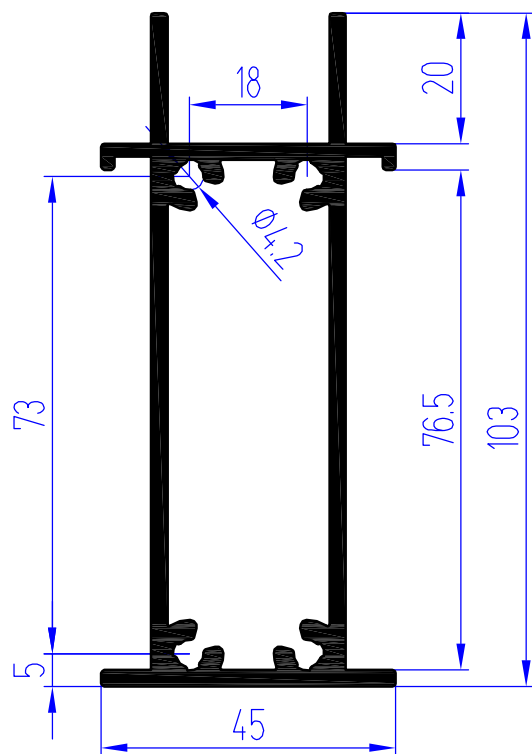


**КПС 1165**

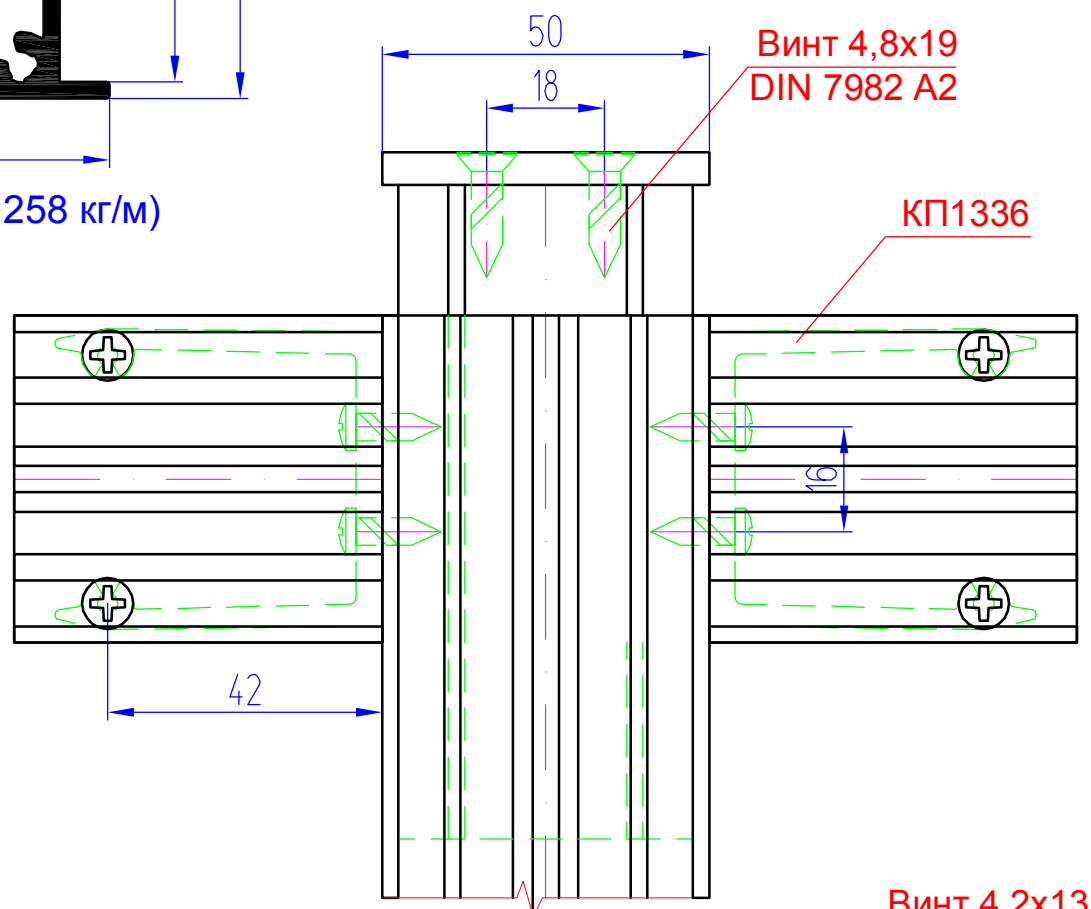
(2,337 кг/м.п.)

$J_x - 176,73, J_y - 31,25$

$W_x - 26,38, W_y - 12,5$

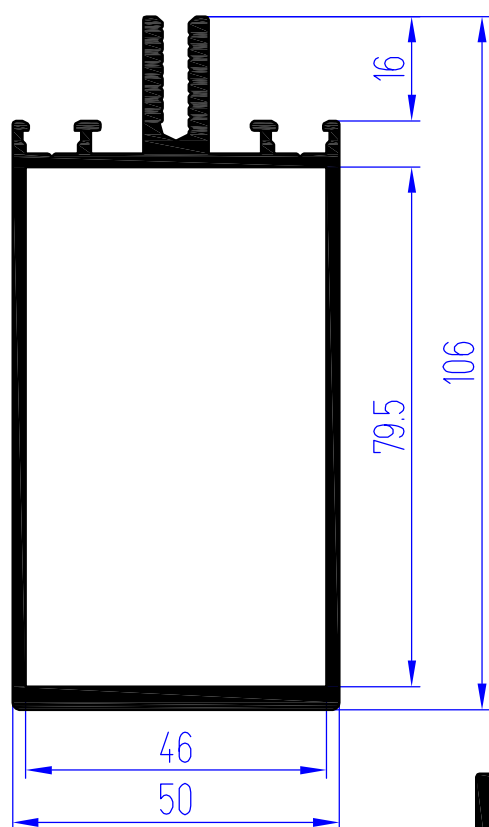


**КПС 1166 (2,258 кг/м)**



Винт 4,8x19  
DIN 7982 A2

КП1336

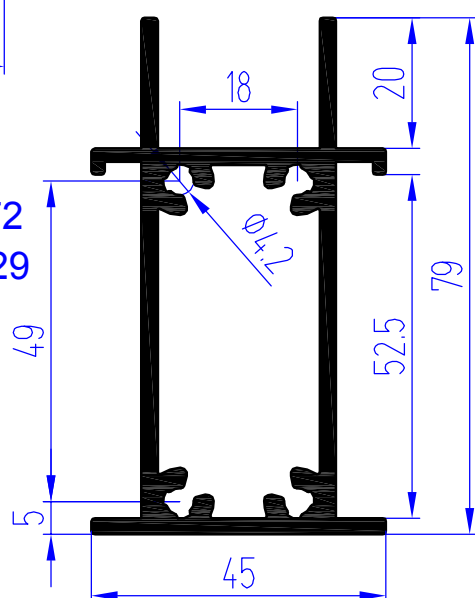


**КПС 1164**

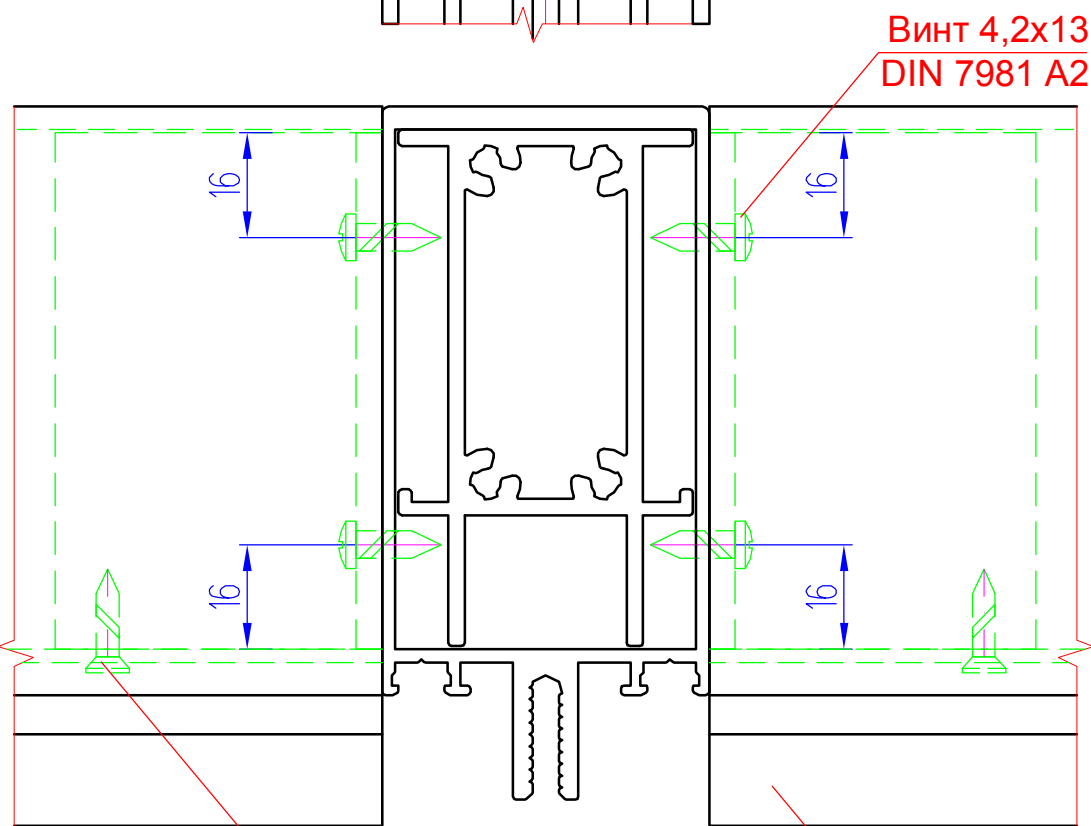
(2,077 кг/м.п.)

$J_x - 103,33, J_y - 25,72$

$W_x - 18,59, W_y - 10,29$



**КПС 1162 (1,933 кг/м)**

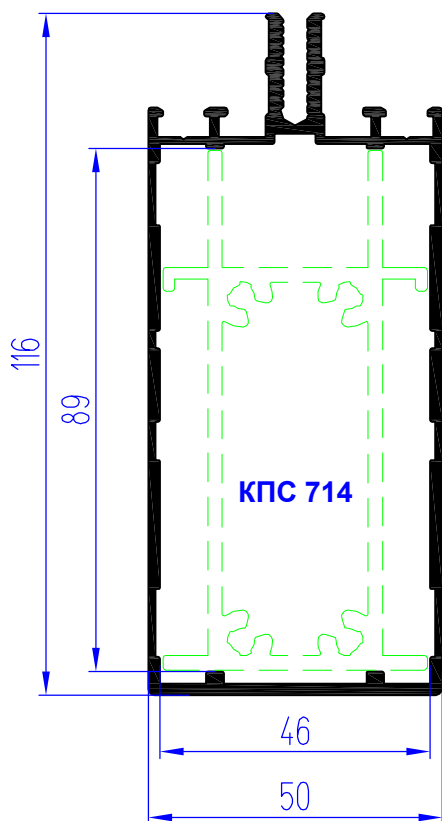


Винт 4,2x13  
DIN 7981 A2

КПС 1164

Винт 3,5x16  
DIN 7982 A2

Облегченные профили

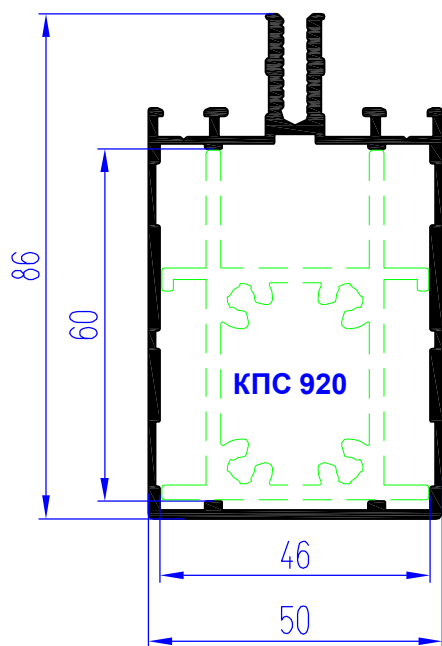


**КП45551-1**

(1,717 кг/м.п.)

$J_x - 98,01, J_y - 23,45$

$W_x - 16,75, W_y - 9,38$

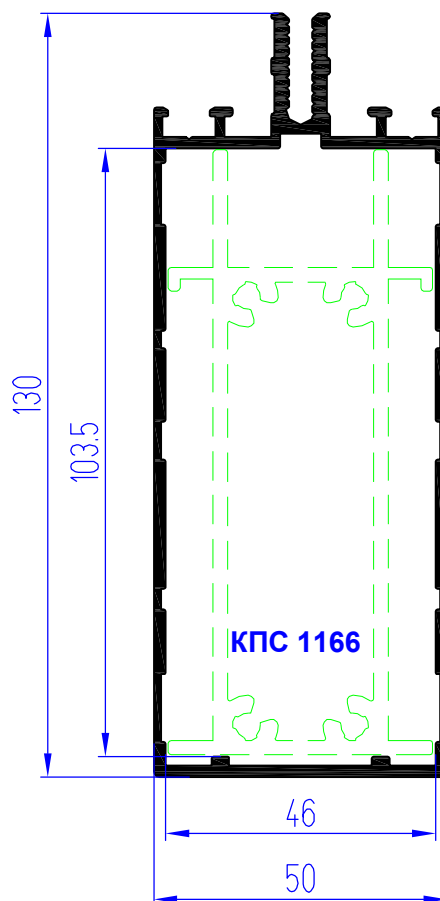


**КПС 913-1**

(1,362 кг/м.п.)

$J_x - 40,35, J_y - 16,77$

$W_x - 9,32, W_y - 6,71$



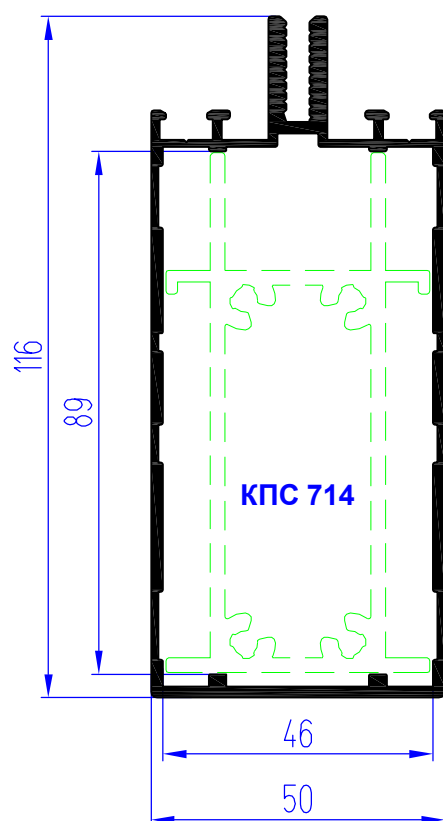
**КПС 1165-1**

(1,928 кг/м.п.)

$J_x - 137,36, J_y - 26,94$

$W_x - 20,69, W_y - 10,78$

Облегченные профили



**КП45551-2**

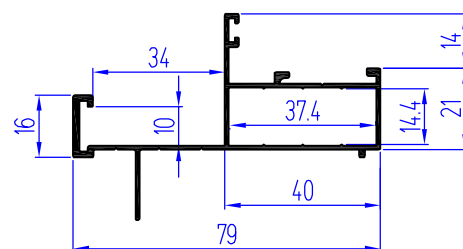
(1,749 кг/м.п.)

$J_x - 101,09$ ,  $J_y - 23,48$

$W_x - 17,3$ ,  $W_y - 9,39$

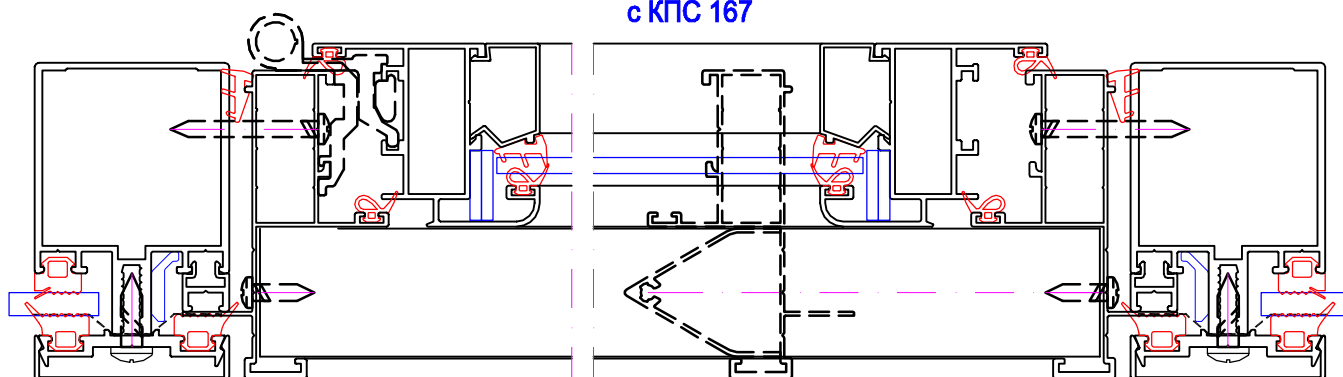
Примечание: Закладная КП45549 не применяется.

## Установка вентиляционной решетки в витраж КП50, КП50К при помощи профиля КПС 1261

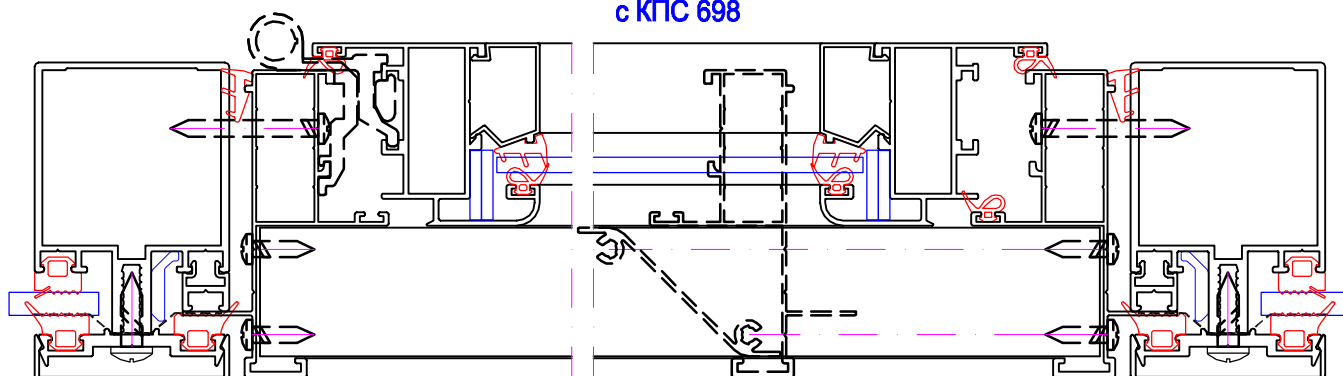


**КПС 1261**  
(0,669 кг/м.п.)  
J<sub>x</sub> - 2,77, J<sub>y</sub> - 15,94  
W<sub>x</sub> - 1,04, W<sub>y</sub> - 3,92

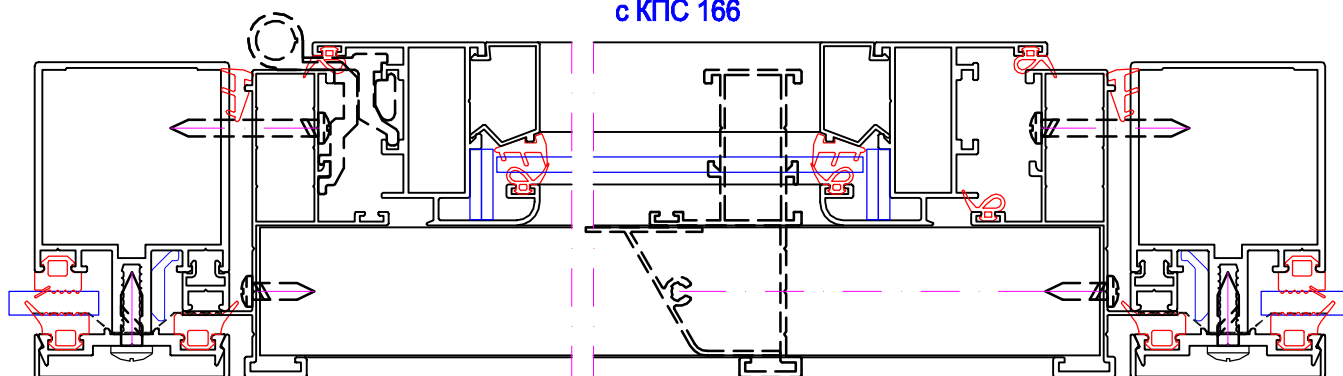
с КПС 167



с КПС 698



с КПС 166



## Пояснения к разработкам

### Фасады КП50

1. Расширена номенклатура закладных деталей: КПС 1068 – для стойки КПС 171 и КПС 1069 – для ригеля системы КП50К, применяемого в качестве стойки системы КП50 с уплотнителем ТПУ-6001.
2. Освоена стойка КПС 1067 (аналог стойки КП45302-1), позволяющая осуществлять скрытое крепление стыковочной закладной КПС 713 в зоне плиты перекрытия.
3. Освоены профили усиленной Т-образной закладной КПС 1127 и усиленной подкладки КПС 1126. Профили предназначены для установки в фасад тяжелых стеклопакетов толщиной 52-58 мм.

#### **Особенности применения профилей КПС 1126 и КПС 1127:**

- а) закладные КПС 1127 крепятся к стойке при помощи двух болтов М8. Для предотвращения смятия профиля стойки необходимо между закладными устанавливать распорную трубу. Во избежание наклона ригеля под весом стеклопакета в фасадах системы КП50К ригель необходимо крепить к стойке при помощи винтов самонарезающих, в фасадах системы КП50 закладную дополнительно крепят к стойке при помощи винтов самонарезающих;
- б) во избежание наклона подкладки КПС 1126 под весом стеклопакета подкладку необходимо крепить к ригелю при помощи винта самонарезающего;
- в) в целях уменьшения нагрузки на ригель подкладку устанавливают по краю ригеля: в фасадах системы КП50 - вплотную к стойке, в фасадах КП50К – с заходом на стойку.

#### **Преимущества применения профилей КПС 1126 и КПС 1127:**

- а) применение данных профилей позволяет монтировать в фасад стеклопакеты весом до 400 кг без применения стальных усиливающих пластин;
- б) отпадает необходимость изготовления или покупки стальных усиливающих пластин;
- в) отпадает необходимость дополнительной сложной фрезеровки стойки.

#### 4. Освоены профили:

- Стойки-ригеля высотой 106 мм – КПС 1164, закладной детали в эту стойку – КПС 1162;
- Стойки-ригеля высотой 130 мм – КПС 1165, закладной детали в эту стойку – КПС 1166.

#### **Преимущества профилей КПС 1162, КПС 1164, КПС 1165 и КПС 1166:**

- а) расширение линейки профилей в целях наиболее эффективного выбора номенклатуры и экономии денежных средств и материалов;
- б) возможность применения закладных КПС 1162 и КПС 1166 для стыка профилей в зоне температурного шва, для выполнения нижних неподвижных и верхних подвижных узлов крепления без предварительной фрезеровки, что снижает трудоемкость и номенклатуру применяемых профилей закладных деталей.

#### 5. Освоены новые облегченные профили:

- КП45551-1 – ригель, стойка 116 мм;
- КПС 913-1 – ригель, стойка 86 мм;
- КПС 1165-1 – ригель, стойка 130 мм.

#### **Преимущества использования профилей:**

- а) сохранение номенклатуры комплектующих, закладных, уплотнителей, заглушек;

б) возможность применять на одном фасаде или в одной перегородке профили стандартной комплектации и облегченные в зависимости от интенсивности ветровых и эксплуатационных нагрузок;

в) снижение стоимости готового изделия за счет снижения массы алюминиевых профилей, повышение конкурентной способности продукции.

6. Освоены профили стойки-ригеля высотой 94 мм – КПС 1209, закладной детали в эту стойку – КПС 1210.

**Преимущества профилей КПС 1209 и КПС 1210:**

а) расширение линейки профилей в целях наиболее эффективного выбора номенклатуры и экономии материалов, повышение конкурентоспособности системы;

б) возможность применения закладной КПС 1210 для стыка профилей в зоне температурного шва, для выполнения нижних неподвижных и верхних подвижных узлов крепления без предварительной фрезеровки, что снижает трудоемкость и номенклатуру применяемых профилей закладных деталей.

7. Доработан облегченный профиль КП45551-2 – ригель, стойка 116 мм.

**Преимущества использования профиля:**

а) сохранение номенклатуры комплектующих, закладных, уплотнителей, заглушек;

б) возможность применять на одном фасаде или в одной перегородке профили стандартной комплектации и облегченные в зависимости от интенсивности ветровых и эксплуатационных нагрузок;

в) снижение стоимости готового изделия за счет снижения массы алюминиевых профилей, повышение конкурентной способности продукции.

**Примечание:** закладная КП45549 с профилем КП45551-2 не применяется.

8. Освоен профиль рамы КПС 1261 с внешней консолью под установку вентиляционных решеток.

**Преимущества профиля:**

а) профиль рамы позволяет устанавливать в холодные фасады КП50 и КП50К одновременно створку КП40 и вентиляционную решетку с внешней стороны.









**ООО "СИАЛМЕТ"**

660111, Россия, г. Красноярск, ул. Пограничников, 103, стр. 4, пом. 7

т/ф (391) 274-90-30, 274-90-31, 274-90-32

тел. 8-800-700-08-27 (звонки по России бесплатно)

e-mail: [sialmet@sial-group.ru](mailto:sialmet@sial-group.ru), [www.sial-group.ru](http://www.sial-group.ru)

**ООО "Литейно-Прессовый Завод "Сегал"**

660111, Россия, г. Красноярск, ул. Пограничников, 42, стр. 15

т/ф (391) 274-90-30, 274-90-31, 274-90-32

e-mail: [segal@sial-group.ru](mailto:segal@sial-group.ru), [www.sial-group.ru](http://www.sial-group.ru)

**ООО "Строительные конструкции "ДАК"**

660111, Россия, г. Красноярск, ул. Пограничников, 15а, стр. 1

т/ф (391) 274-90-80, 274-90-40

e-mail: [fiv@sial-group.ru](mailto:fiv@sial-group.ru), [www.sial-group.ru](http://www.sial-group.ru)